

**ПАКЕТЫ ТРЕХКАССЕТНЫХ ПРЕСС-ФОРМ
ДЛЯ ИЗГОТОВЛЕНИЯ МАНЖЕТ
ГИДРАВЛИЧЕСКИХ УСТРОЙСТВ****Конструкция и размеры**

Sets of three-cassette press moulds
for manufacturing rubber U-packing seals.
Design and dimensions

**ГОСТ
26617-85**

ОКП 39 6381

Постановлением Государственного комитета СССР по стандартам от 26 сентября 1985 г. № 3057 срок введения установлен

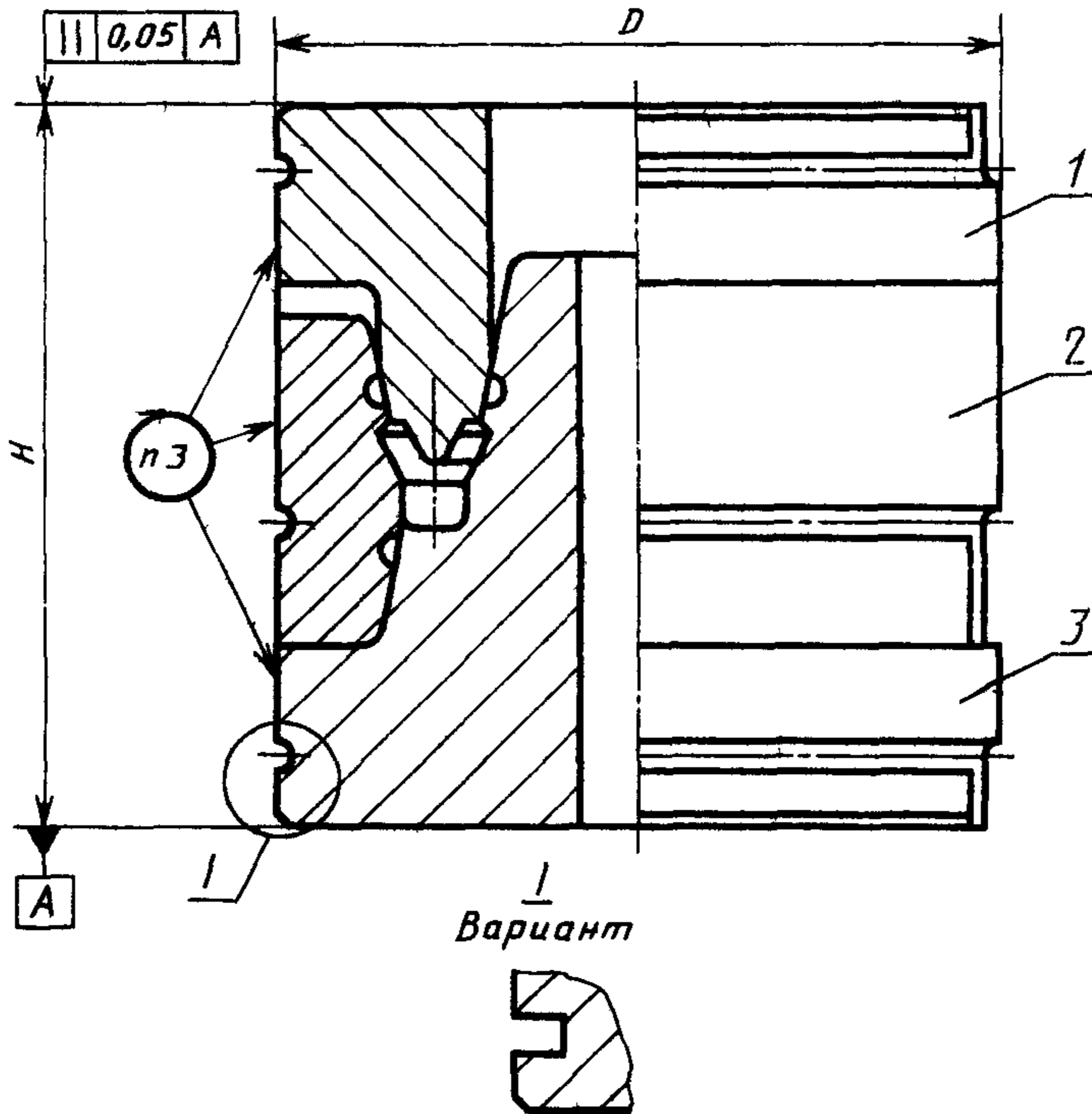
с 01.07.86

Несоблюдение стандарта преследуется по закону

1. Настоящий стандарт распространяется на пакеты для изготовления резиновых уплотнительных манжет по ГОСТ 14896—84 типов 1 и 3 размерами от 18×10 до 160×140 мм.

Пакеты предназначены для установки в блоки трехкассетных пресс-форм по ГОСТ 24318—80 и ГОСТ 25109—82.

2. Конструкция и размеры пакетов должны соответствовать указанным на черт. 1 и в табл. 1, 2.



1—пуансон по табл 1—4, 2—обойма по табл 1, 2, 5, 6, 3—матрица по табл 1, 2, 7, 8

Черт. 1

Т а б л и ц а 1

Обозначение пакета	Применяемость	Обозначение типоразмера манжеты	D, мм	H (пред. откл. —0,1), мм	Масса, кг, не более	Поз. 1 Пуансон Кол. 1	Поз. 2 Обойма Кол. 1	Поз. 3 Матрица Кол. 1
1017—4251		1—18×10			0,520	1017—4251/001	1017—4251/002	1017—4251/003
1017—4252		1—20×12	38		0,513	1017—4252/001	1017—4252/002	1017—4252/003
1017—4253		1—22×14			0,511	1017—4253/001	1017—4253/002	1017—4253/003
1017—4254		1—25×15	42		0,626	1017—4254/001	1017—4254/002	1017—4254/003
1017—4255		1—26×16			0,724	1017—4255/001	1017—4255/002	1017—4255/003
1017—4256		1—28×18	45		0,714	1017—4256/001	1017—4256/002	1017—4256/003
1017—4257		1—30×20			0,720	1017—4257/001	1017—4257/002	1017—4257/003
1017—4258		1—32×22			0,991	1017—4258/001	1017—4258/002	1017—4258/003
1017—4259		1—35×25	53	60	0,962	1017—4259/001	1017—4259/002	1017—4259/003
1017—4261		1—36×26			0,957	1017—4261/001	1017—4261/002	1017—4261/003
1017—4262		1—37×27			1,245	1017—4262/001	1017—4262/002	1017—4262/003
1017—4263		1—38×28	60		1,238	1017—4263/001	1017—4263/002	1017—4263/003
1017—4264		1—40×30			1,227	1017—4264/001	1017—4264/002	1017—4264/003
1017—4265		1—42×32	63		1,351	1017—4265/001	1017—4265/002	1017—4265/003
1017—4266		1—45×35			1,331	1017—4266/001	1017—4266/002	1017—4266/003
1017—4267		1—46×36			1,692	1017—4267/001	1017—4267/002	1017—4267/003
1017—4268		1—50×40	71		1,662	1017—4268/001	1017—4268/002	1017—4268/003
1017—4269		1—55×45			1,610	1017—4269/001	1017—4269/002	1017—4269/003

Продолжение табл. 1

Обозначение пакета	Применение мосты	Обозначение типоразмера манжеты	D, мм	H (пред. откл. -0,1), мм	Масса, кг, не более	Поз. 1 Пуансон Кол. 1	Поз. 2 Обойма Кол. 1	Поз. 3 Матрица Кол. 1
1017—4271		1—56×46	71	60	1,590	1017—4271/001	1017—4271/002	1017—4271/003
1017—4272		1—60×50	75		1,794	1017—4272/001	1017—4272/002	1017—4272/003
1017—4273		1—63×48	85		2,723	1017—4273/001	1017—4273/002	1017—4273/003
1017—4274		1—70×55	95		3,299	1017—4274/001	1017—4274/002	1017—4274/003
1017—4275		1—71×56			3,285	1017—4275/001	1017—4275/002	1017—4275/003
1017—4276		1—78×68			3,847	1017—4276/001	1017—4276/002	1017—4276/003
1017—4277		1—80×65	105	70	3,835	1017—4277/001	1017—4277/002	1017—4277/003
1017—4278		1—85×70			3,518	1017—4278/001	1017—4278/002	1017—4278/003
1017—4279		1—90×75	125		5,506	1017—4279/001	1017—4279/002	1017—4279/003
1017—4281		1—100×80			5,186	1017—4281/001	1017—4281/002	1017—4281/003
1017—4282		1—110×90	135		5,856	1017—4282/001	1017—4282/002	1017—4282/003
1017—4283		1—120×100			4,843	1017—4283/001	1017—4283/002	1017—4283/003
1017—4284		1—125×105	170		9,247	1017—4284/001	1017—4284/002	1017—4284/003
1017—4285		1—130×110			8,354	1017—4285/001	1017—4285/002	1017—4285/003
1017—4286		1—140×120		80	9,623	1017—4286/001	1017—4286/002	1017—4286/003
1017—4287		1—145×125	180		8,150	1017—4287/001	1017—4287/002	1017—4287/003
1017—4288		1—160×140			7,798	1017—4288/001	1017—4288/002	1017—4288/003

Таблица 2

Обозначение пакета	Применяемость	Обозначение типоразмера манжеты	D, мм	H (пред. откл. -0,1), мм	Масса, кг, не более	Поз. 1 Пуансон Кол. 1	Поз. 2 Обойма Кол. 1	Поз. 3 Матрица Кол. 1	Обозначение
1017-4289		3-18×10			0,523	1017-4289/001	1017-4289/002	1017-4289/003	
1017-4291		3-20×12	38		0,518	1017-4291/001	1017-4291/002	1017-4291/003	
1017-4292		3-22×14			0,515	1017-4292/001	1017-4292/002	1017-4292/003	
1017-4293		3-24×16	42		0,583	1017-4293/001	1017-4293/002	1017-4293/003	
1017-4294		3-22×10			0,753	1017-4294/001	1017-4294/002	1017-4294/003	
1017-4295		3-24×12		60	0,737	1017-4295/001	1017-4295/002	1017-4295/003	
1017-4296		3-25×13	45		0,731	1017-4296/001	1017-4296/002	1017-4296/003	
1017-4297		3-28×16			0,692	1017-4297/001	1017-4297/002	1017-4297/003	
1017-4298		3-30×18			0,688	1017-4298/001	1017-4298/002	1017-4298/003	
1017-4299		3-32×20	53		0,996	1017-4299/001	1017-4299/002	1017-4299/003	
1017-4301		3-36×24			0,979	1017-4301/001	1017-4301/002	1017-4301/003	
1017-4302		3-30×14	45		0,837	1017-4302/001	1017-4302/002	1017-4302/003	
1017-4303		3-32×16	53	70	1,171	1017-4303/001	1017-4303/002	1017-4303/003	
1017-4304		3-36×20			1,155	1017-4304/001	1017-4304/002	1017-4304/003	
1017-4305		3-38×22	60		1,467	1017-4305/001	1017-4305/002	1017-4305/003	

Продолжение табл. 2

Обозначение пакета	Применяемость	Обозначение типоразмера манжеты	D, мм	H (пред. откл. -0,1), мм	Масса, кг, не более	Поз. Пуансона Кол. 1	Поз. 2 Обойма Кол. 1	Поз. 3 Матрица Кол. 1
1017-4306		3-40×24	60		1,468	1017-4306/001	1017-4306/002	1017-4306/003
1017-4307		3-40×20			1,441	1017-4307/001	1017-4307/002	1017-4307/003
1017-4308		3-42×22	63		1,589	1017-4308/001	1017-4308/002	1017-4308/003
1017-4309		3-45×25			1,570	1017-4309/001	1017-4309/002	1017-4309/003
1017-4311		3-47×27			1,447	1017-4311/001	1017-4311/002	1017-4311/003
1017-4312		3-48×28	71		1,973	1017-4312/001	1017-4312/002	1017-4312/003
1017-4313		3-50×30			1,942	1017-4313/001	1017-4313/002	1017-4313/003
1017-4314		3-52×32		70	1,899	1017-4314/001	1017-4314/002	1017-4314/003
1017-4315		3-56×36	75		2,190	1017-4315/001	1017-4315/002	1017-4315/003
1017-4316		3-60×40			2,144	1017-4316/001	1017-4316/002	1017-4316/003
1017-4317		3-63×43	85		2,815	1017-4317/001	1017-4317/002	1017-4317/003
1017-4318		3-65×45			2,789	1017-4318/001	1017-4318/002	1017-4318/003
1017-4319		3-70×50	95		3,487	1017-4319/001	1017-4319/002	1017-4319/003
1017-4321		3-76×56			3,963	1017-4321/001	1017-4321/002	1017-4321/003
1017-4322		3-80×60	105		3,825	1017-4322/001	1017-4322/002	1017-4322/003

Продолжение табл. 2

Обозначение пакета	Применяемость	Обозначение типоразмера манжеты	D, мм	H (пред. откл. -0,1), мм	Масса, кг, не более	Поз. 1 Пуансон Кол. 1	Поз. 2 Обойма Кол. 1	Поз. 3 Матрица Кол. 1
1017-4323		3-83×63	105	70	3,976	1017-4323/001	1017-4323/002	1017-4323/003
1017-4324		3-90×70	125		1017-4324/001	5,393	1017-4324/001	1017-4324/002
1017-4325		3-100×80		80	4,902	1017-4325/001	1017-4325/002	1017-4325/003
1017-4326		3-75×50			1017-4326/001	4,154	1017-4326/002	1017-4326/003
1017-4327		3-80×55	105		4,050	1017-4327/001	1017-4327/002	1017-4327/003
1017-4328		3-81×56			3,736	1017-4328/001	1017-4328/002	1017-4328/003
1017-4329		3-88×63			1017-4329/001	3,599	1017-4329/002	1017-4329/003
1017-4331		3-90×65	125		5,631	1017-4331/001	1017-4331/002	1017-4331/003
1017-4332		3-95×70			1017-4332/001	5,055	1017-4332/002	1017-4332/003
1017-4333		3-100×75	135		4,917	1017-4333/001	1017-4333/002	1017-4333/003
1017-4334		3-105×80			1017-4334/001	4,999	1017-4334/002	1017-4334/003
1017-4335		3-110×85	105		5,592	1017-4335/001	1017-4335/002	1017-4335/003
1017-4336		3-75×45			1017-4336/001	4,127	1017-4336/002	1017-4336/003
1017-4337		3-80×50			4,026	1017-4337/001	1017-4337/002	1017-4337/003

Продолжение табл. 2

Обозначение пакета	Применяемость	Обозначение типоразмера манжеты	D, мм	H (пред. откл. —0,1), мм	Масса, кг, не более	Поз. 1 Пуассон Кол. 1	Поз. 2 Обойма Кол. 1	Поз. 3 Матрица Кол. 1
1017—4338		3—86×56	105		3,574	1017—4338/001	1017—4338/002	1017—4338/003
1017—4339		3—90×60			5,619	1017—4339/001	1017—4339/002	1017—4339/003
1017—4341		3—93×63	125		5,079	1017—4341/001	1017—4341/002	1017—4341/003
1017—4342		3—100×70			4,881	1017—4342/001	1017—4342/002	1017—4342/003
1017—4343		3—110×80	135		5,503	1017—4343/001	1017—4343/002	1017—4343/003
1017—4344		3—120×90		80	4,616	1017—4344/001	1017—4344/002	1017—4344/003
1017—4345		3—125×95			10,883	1017—4345/001	1017—4345/002	1017—4345/003
1017—4346		3—130×100	170		9,719	1017—4346/001	1017—4346/002	1017—4346/003
1017—4347		3—140×110			9,326	1017—4347/001	1017—4347/002	1017—4347/003
1017—4348		3—155×125	180		9,639	1017—4348/001	1017—4348/002	1017—4348/003
1017—4349		3—160×130			9,534	1017—4349/001	1017—4349/002	1017—4349/003

Пример условного обозначения пакета для изготовления манжеты 1—18×10 из резины со средней усадкой 1,5%:

ПАКЕТ 1017—4251 1,5 ГОСТ 26617—85

То же, для изготовления манжеты 3—18×10:

ПАКЕТ 1017—4289 1,5 ГОСТ 26617—85

3. Маркировать шрифтом ПО-5 по ГОСТ 2930—62:

на обойме — условное обозначение пакета (без слова «пакет»), порядковый номер пакета в партии заказа, товарный знак предприятия-изготовителя пакетов и обозначение манжеты по ГОСТ 14896—84;

на пуансоне и матрице — обозначение пакета (без слова «пакет» и обозначения стандарта), порядковый номер пакета.

Маркировку следует наносить любым способом, обеспечивающим сохранность маркировки при производстве РТИ.

4. Примеры крепления пакетов в блоках приведены в справочном приложении к ГОСТ 26618—85.

5. Технические требования — по ГОСТ 14901—79.

6. Конструкция и размеры пуансона должны соответствовать указанным на черт. 2 и в табл. 3, 4.

Таблица 3

Размеры, мм

Обозначение пуансона	D (пред. откл. -0,58, -0,83)	H	h_1 (поле допуска h7)	Масса кг, не более
1017—4251/001	38	29,5	9	0,169
1017—4252/001				0,168
1017—4253/001				0,166
1017—4254/001	45	29,7	9	0,216
1017—4255/001				0,244
1017—4256/001				0,242
1017—4257/001	53	29,7	9	0,238
1017—4258/001				0,319
1017—4259/001				0,303
1017—4261/001	60	29,7	9	0,299
1017—4262/001				0,384
1017—4263/001				0,379
1017—4264/001	63	29,7	9	0,371
1017—4265/001				0,402
1017—4266/001				0,386
1017—4267/001	71	29,7	9	0,499
1017—4268/001				0,473
1017—4269/001				0,442
1017—4271/001	75	29,7	9	0,424
1017—4272/001				0,513
1017—4273/001				0,792
1017—4274/001	85	29,7	9	0,944
1017—4275/001				1,023
1017—4276/001				1,039
1017—4277/001	95	36,7	15	1,052
1017—4278/001				0,997

Продолжение табл. 3

Размеры, мм

Обозначение пуансона	D (пред. откл. -0,58, -0,83)	H	h_1 (поле допуска h7)	Масса, кг, не более
1017—4279/001	125	36,7	15	1,464
1017—4281/001				1,580
1017—4282/001	135	1,696		
1017—4283/001		1,542		
1017—4284/001	170	2,640		
1017—4285/001		2,549		
1017—4286/001	180	2,729		
1017—4287/001		2,610		
1017—4288/001		2,248		

Таблица 4

Размеры, мм

Обозначение пуансона	D (пред. откл. -0,58, -0,83)	H	h_1 (поле допуска h7)	Масса, кг, не более
1017—4289/001	38	28,5	9	0,167
1017—4291/001				0,165
1017—4292/001				0,162
1017—4293/001	42	0,203		
1017—4294/001		0,265		
1017—4295/001	45	29,2		0,267
1017—4296/001				0,268
1017—4297/001				0,244
1017—4298/001				0,242
1017—4299/001	53	0,328		
1017—4301/001		0,311		
1017—4302/001		0,297		
	45	35,8	15	

Размеры, мм

Обозначение пуансона	D (пред. откл. -0,58, -0,83)	H	h_1 (поле допуска h7)	Масса, кг, не более
1017—4303/001	53	35,8	15	0,390
1017—4304/001				0,393
1017—4305/001	60			0,476
1017—4306/001				0,469
1017—4307/001				0,517
1017—4308/001	63			0,561
1017—4309/001				0,565
1017—4311/001	71			0,678
1017—4312/001				0,679
1017—4313/001				0,676
1017—4314/001				0,671
1017—4315/001	75			0,730
1017—4316/001				0,717
1017—4317/001	85	36,5		0,885
1017—4318/001				0,952
1017—4319/001	95			1,278
1017—4321/001				1,216
1017—4322/001	105			1,234
1017—4323/001				1,659
1017—4324/001	125			1,637
1017—4325/001			1,584	
1017—4326/001	105	42,5	20	1,293
1017—4327/001				1,235
1017—4328/001				1,225
1017—4329/001				1,165
1017—4331/001	125		1,622	
1017—4332/001			1,552	

Продолжение табл. 4

Размеры, мм

Обозначение пуансона	D (сред. откл. -0,58, -0,83)	H	h ₁ (поле допуска h7)	Масса, кг, не более
1017—4333/001	125	42,5	20	1,476
1017—4334/001	135			1,681
1017—4335/001		1,611		
1017—4336/001	105	1,431		
1017—4337/001		1,402		
1017—4338/001		1,329		
1017—4339/001	125	1,727		
1017—4341/001		1,676		
1017—4342/001		1,581		
1017—4343/001	135	44,5		1,686
1017—4344/001	170	1,601		
1017—4345/001		3,854		
1017—4346/001		3,750		
1017—4347/001	180	3,488		
1017—4348/001		3,391		
1017—4349/001		3,319		

Пример условного обозначения пуансона для изготовления манжеты 1—18×10 из резины со средней усадкой 1,5%:

ПУАНСОН 1017—4251/001 1,5 ГОСТ 26617—85

То же, для манжеты 3—18×10:

ПУАНСОН 1017—4289/001 1,5 ГОСТ 26617—85

6.1. Материал — сталь марки 40X по ГОСТ 4543—71.

Допускается изготовление пуансонов из сталей других марок, в соответствии с ГОСТ 14901—79.

6.2. Твердость — 39...43 HRC_с.

При применении других марок сталей твердость должна соответствовать указанной в ГОСТ 14901—79.

6.3. Размеры и шероховатость поверхностей А указаны после покрытия.

6.4. Покрытие поверхностей А—Х18 тв. по ГОСТ 9.073—77, для манжет из резины групп 0 и 1—Х24 тв.

Поверхности с шероховатостью $Ra=0,2$ мкм полировать до и после покрытия.

6.5. На пуансонах для манжет с внутренним диаметром более 25 мм маркировать в зеркальном изображении условное обозначение манжеты по ГОСТ 14896—84 без слова «манжета» и обозначения стандарта, товарный знак предприятия—изготовителя манжет.

Маркировка должна быть выполнена шрифтом ПО-2—ПО-5 по ГОСТ 2930—62, глубина маркировки не должна превышать 0,2 мм.

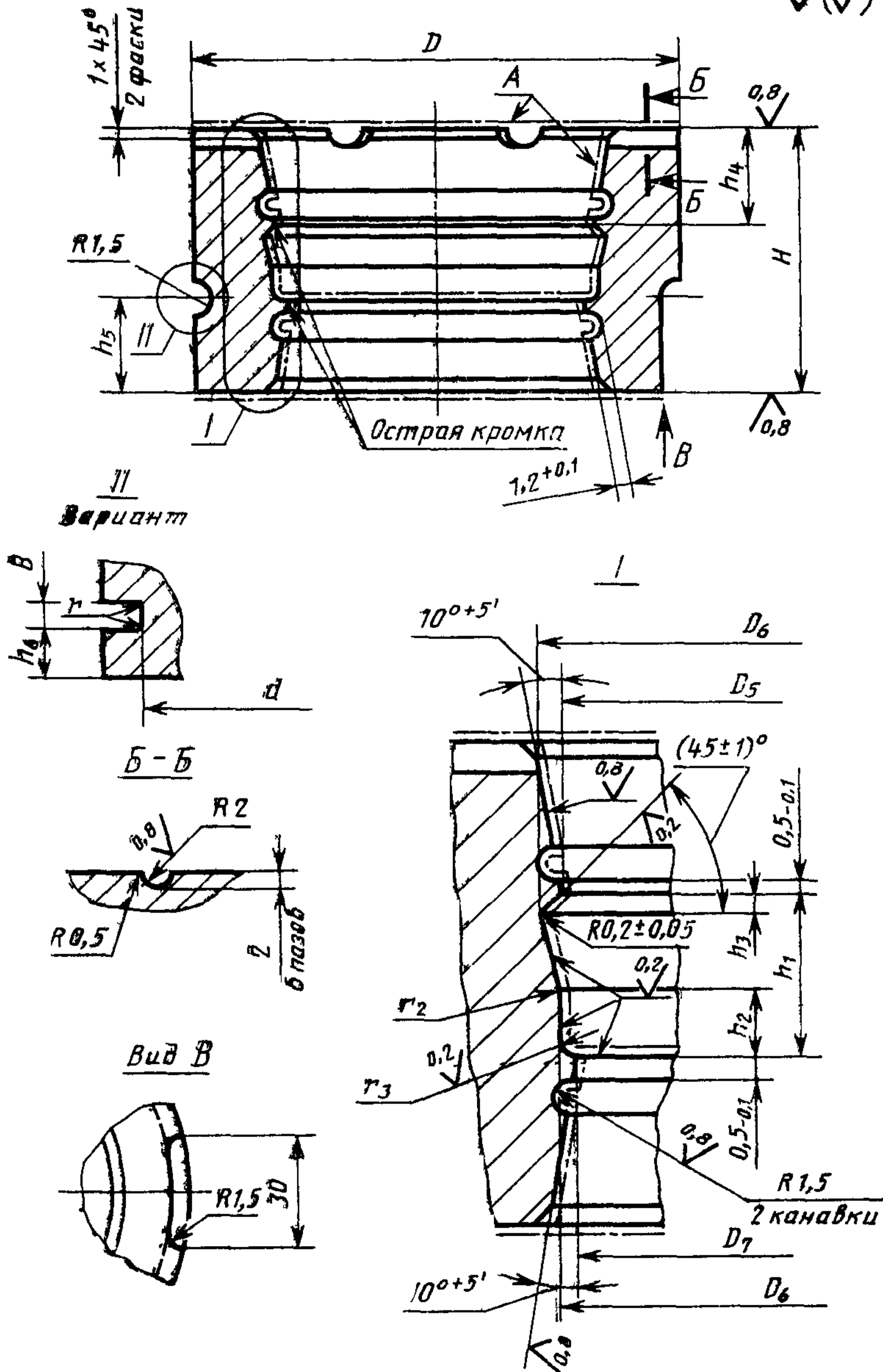
6.6. Исполнительные размеры формообразующих поверхностей $D_1, D_2, D_3, D_4, D_5, h, r_1$ и значение средних усадок резины приведены в ГОСТ 26620—85.

6.7. Исполнительные размеры d, B, r приведены в справочном приложении к ГОСТ 26618—85.

6.8. Технические требования — по ГОСТ 14901—79.

7. Конструкция и размеры обоймы должны соответствовать указанным на черт. 3 и в табл. 5, 6.

6,3
√(√)



Черт. 3

Размеры, мм

Обозначение обоймы	D (пред. откл. -0,58, -0,83)	H (поле допуска h8)	h_4 (поле допуска h7)	h_5	h_6	Масса, кг, не более				
1017—4251/002	38	25	9	9,5	8	0,173				
1017—4252/002						0,161				
1017—4253/002						0,148				
1017—4254/002	42					0,176				
1017—4255/002	45					0,208				
1017—4256/002						0,191				
1017—4257/002						0,183				
1017—4258/002	53					0,275				
1017—4259/002						0,233				
1017—4261/002						0,222				
1017—4262/002	60					0,332				
1017—4263/002	63					0,320				
1017—4264/002						0,296				
1017—4265/002						0,326				
1017—4266/002	71					0,285				
1017—4267/002						0,436				
1017—4268/002						0,376				
1017—4269/002	75					0,294				
1017—4271/002						0,276				
1017—4272/002						0,293				
1017—4273/002	85					0,675				
1017—4274/002	95					0,860				
1017—4275/002	105					0,798				
1017—4276/002						35	15	14,5	13	0,998
1017—4277/002						0,928				
1017—4278/002	125					0,746				
1017—4279/002						1,546				

Продолжение табл. 5

Размеры, мм

Обозначение обоймы	D (пред. откл. -0,58, -0,83)	H (поле допуска h8)	h_4 (поле допуска h7)	h_5	h_6	Масса, кг, не более
1017—4281/002	125	35	15	14,5	13	1,127
1017—4282/002	135					1,226
1017—4283/002						0,668
1017—4284/002	170	45	15	19,5	18	2,589
1017—4285/002						2,361
1017—4286/002						2,517
1017—4287/002	180					2,201
1017—4288/002						1,188

Таблица 6

Размеры, мм

Обозначение обоймы	D (пред. откл. -0,58, -0,83)	H (поле допуска h8)	h_4 (поле допуска h7)	h_5	h_6	Масса, кг, не более
1017—4289/002	38	25	9	9,5	8	0,174
1017—4291/002						0,162
1017—4292/002						0,148
1017—4293/002	42	25	9	9,5	8	0,175
1017—4294/002						0,237
1017—4295/002						0,223
1017—4296/002	45	25	9	9,5	8	0,216
1017—4297/002						0,191
1017—4298/002						0,183
1017—4299/002		35	15	14,5	13	0,275
1017—4301/002						0,233
1017—4302/002	45					0,243
1017—4303/002	53					0,385

Размеры, мм

Обозначение обоймы	D (пред. откл. -0,58, -0,83)	H (поле допуска h8)	h_1 (поле допуска h7)	h_5	h_6	Масса, кг, не более
1017—4304/002	53					0,326
1017—4305/002						0,449
1017—4306/002	60					0,432
1017—4307/002						0,414
1017—4308/002	63					0,458
1017—4309/002						0,400
1017—4311/002						0,591
1017—4312/002	71					0,570
1017—4313/002						0,527
1017—4314/002		35	15	14,5	13	0,482
1017—4315/002	75					0,387
1017—4316/002						0,411
1017—4317/002	85					0,796
1017—4318/002						0,659
1017—4319/002	95					0,854
1017—4321/002						1,066
1017—4322/002	105					0,928
1017—4323/002						0,820
1017—4324/002	125					1,542
1017—4325/002						1,125
1017—4326/002						1,283
1017—4327/002	105					1,054
1017—4328/002						1,007
1017—4329/002		45	20	19,5	18	0,660
1017—4331/002						1,670
1017—4332/002	125					1,392
1017—4333/002						1,099

Продолжение табл. 6

Размеры, мм

Обозначение обоймы	D (пред. откл. —0,58, —0,83)	H (поле допуска $h8$)	h_1 (поле допуска $h7$)	h_5	h_6	Масса, кг, не более
1017—4334/002	135	45	20	19,5	18	0,792
1017—4335/002						1,193
1017—4336/002	105					1,283
1017—4337/002						1,054
1017—4338/002						0,763
1017—4339/002	125					1,778
1017—4341/002						1,616
1017—4342/002	135					1,218
1017—4343/002						1,323
1017—4344/002						0,651
1017—4345/002	170					0,257
1017—4346/002						2,886
1017—4347/002						2,104
1017—4348/002	180					2,663
1017—4349/002						2,237

Пример условного обозначения обоймы для изготовления манжеты 1—18×10 из резины со средней усадкой 1,5%:

ОБОЙМА 1017—4251/002 1,5 ГОСТ 26617—85

То же, для манжеты 3—18×10:

ОБОЙМА 1017—4289/002 1,5 ГОСТ 26617—85

7.1. Материал — сталь марки 40Х ГОСТ 4543—71.

Допускается изготовление обойм из сталей других марок в соответствии с ГОСТ 14901—79.

7.2. Твердость — 39...43 НРС,

При применении сталей других марок твердость должна соответствовать указанной в ГОСТ 14901—79.

7.3. Размеры и шероховатость поверхностей А указаны после покрытия.

7.4. Покрытие поверхностей А — Х18 тв. по ГОСТ 9.073—77, для манжет из резины групп 0 и 1 — Х24 тв.

Поверхности с шероховатостью $Ra=0,2$ мкм полировать до и после покрытия.

7.5. Исполнительные размеры формообразующих поверхностей $D_5, D_6, D_7, D_8, h_1, h_2, h_3, r_2, r_3$ и значение средних усадок резины приведены в ГОСТ 26620—85.

7.6. Исполнительные размеры паза под крепление обоймы — d, B и r указаны в справочном приложении к ГОСТ 26618—85.

7.7. Технические требования — по ГОСТ 14901—79.

8. Конструкция и размеры матрицы должны соответствовать указанным на черт. 4 и в табл. 7—9.

Размеры, мм

Обозначение матрицы	D (пред откл -0,58, -0,83)	D_{11} (поле допуска H14)	H	h_1 (поле допуска h7)	Масса, кг, не более	
1017—4251/003	38			10	0,178	
1017—4252/003					0,184	
1017—4253/003					0,197	
1017—4254/003	42				0,234	
1017—4255/003	45				0,272	
1017—4256/003					0,281	
1017—4257/003		0,299				
1017—4258/003	53	—			0,397	
1017—4259/003					0,426	
1017—4261/003					0,436	
1017—4262/003	60		45		0,529	
1017—4263/003					9	0,539
1017—4264/003					0,560	
1017—4265/003	63				0,623	
1017—4266/003					0,660	
1017—4267/003					10	0,757
1017—4268/003	71	14			0,813	
1017—4269/003		18			0,874	
1017—4271/003		20			0,890	
1017—4272/003	75	18			0,988	
1017—4273/003	85	20			1,256	
1017—4274/003	95	28			1,495	
1017—4275/003		36	1,523			
1017—4276/003		55	11	1,780		
1017—4277/003	105				1,855	
1017—4278/003					45	1,775
1017—4279/003	125				2,496	

Продолжение табл. 7

Размеры, мм

Обозначение матрицы	D (пред. откл. -0,58, -0,83)	D_{11} (поле допуска H14)	H	h_1 (поле допуска h7)	Масса, кг не более
1017—4281/003	125	56	55	10	2,479
1017—4282/003	135	63			2,934
1017—4283/003		75	2,633		
1017—4284/003	170	90	4,018		
1017—4285/003			3,444		
1017—4286/003	180	110	65		4,377
1017—4287/003			3,339		
1017—4288/003			4,362		

Таблица 8

Размеры, мм

Обозначение матрицы	D (пред. откл. -0,58, +0,83)	D_{11} (поле допуска H14)	H	h_1 (поле допуска h7)	Масса, кг, не более
1017—4289/003	38	—	45	11,0	0,182
1017—4291/003					0,191
1017—4292/003					0,205
1017—4293/003	42			0,251	
1017—4294/003	45			0,247	
1017—4295/003				0,257	
1017—4296/003			8,5	0,263	
1017—4297/003	53		0,281		
1017—4298/003			0,295		
1017—4299/003			0,393		
1017—4301/003	45		55	10,5	0,430
1017—4302/003					0,297
1017—4303/003	53	0,396			
1017—4304/003	60	0,436			
1017—4305/003		0,542			
1017—4306/003	0,567				

Таблица 9

Размеры, мм

Обозначение матрицы	D (пред. откл. -0,58, -0,83)	D _н (поле допуска H14)	H	h ₁					Масса, кг, не более	
				Средняя усадка резины, %						
				1,0	1,5	2,0	2,5	3,0		
Поле допуска h7										
1017—4307/003	60									0,510
1017—4308/003	63									0,570
1017—4309/003										0,605
1017—4311/003	71									0,710
1017—4312/003		10								0,724
1017—4313/003										0,747
1017—4314/003		14								0,746
1017—4315/003	75									0,873
1017—4316/003		18	55	7,9	7,8	7,8	7,7	7,6		0,916
1017—4317/003	85	20								1,134
1017—4318/003										1,178
1017—4319/003	95	28								1,355
1017—4321/003		36								1,541
1017—4322/003	105									1,663
1017—4323/003		45								1,497
1017—4324/003	125									2,214
1017—4325/003		56								2,193
1017—4326/003	105	36								1,573
1017—4327/003										1,761
1017—4328/003		45								1,504
1017—4329/003										1,774
1017—4331/003	125		65	10,4	10,3	10,2	10,1	10,1		2,333
1017—4332/003		56								2,111
1017—4333/003	135									2,342
1017—4334/003		63								2,526
1017—4335/003										2,788

Продолжение табл 9

Размеры, мм

Обозначение матрицы	D (пред. откл. —0,58, —0,83)	D _н (поле допуска H14)	H	h _г					Масса, кг, не более
				Средняя усадка резины, %					
				1,0	1,5	2,0	2,5	3,0	
1017—4336/003	105	36	65	7,8	7,7	7,7	7,6	7,5	1,413
1017—4337/003									1,570
1017—4338/003									1,482
1017—4339/003	125	45							2,114
1017—4341/003									1,787
1017—4342/003									2,082
1017—4343/003	135	63							2,494
1017—4344/003									2,364
1017—4345/003									3,772
1017—4346/003	170	90							3,083
1017—4347/003									3,734
1017—4348/003									3,585
1017—4349/003	180	110	3,978						

Пример условного обозначения матрицы для изготовления манжеты 1—18×10 из резины со средней усадкой 1,5%:

МАТРИЦА 1017—4251/003 1,5 ГОСТ 26617—85

То же, для манжеты 3—18×10:

МАТРИЦА 1017—4289/003 1,5 ГОСТ 26617—85

8.1. Материал — сталь марки 40X по ГОСТ 4543—71.

Допускается изготовление матриц из сталей других марок в соответствии с ГОСТ 14901—79.

8.2. Твердость — 39...43 HRC,

При применении сталей других марок твердость должна соответствовать указанной в ГОСТ 14901—79.

8.3. Размеры и шероховатость поверхностей А указаны после покрытия.

8.4. Покрытие поверхностей А — X18 тв. по ГОСТ 9.073—77, для манжет из резины групп 0 и 1 — X24 тв.

Поверхности с шероховатостью $Ra=0,2$ мкм полировать до μ после покрытия.

8.5. Исполнительные размеры формообразующих поверхностей $D_1, D_7, D_9, D_{10}, h_1, h_2, h_3, r_2, r_3$ и значения средних усадок резины приведены в ГОСТ 26620—85.

8.6. Исполнительные размеры паза под крепление матрицы — d, B и r указаны в справочном приложении к ГОСТ 26618—85.

8.7. Технические требования — по ГОСТ 14901—79.
