

**РЕЗЦЫ ТОКАРНЫЕ ПРОХОДНЫЕ, ПОДРЕЗНЫЕ
И КОПИРОВАЛЬНЫЕ С КРЕПЛЕНИЕМ СМЕННЫХ ПЛАСТИН
ПРИХВАТОМ СВЕРХУ**

Конструкция и размеры

**ГОСТ
26611—85**

Straight turning undercutting and coping tool holders with clamped changeable inserts pressed from the top. Design and dimensions

МКС 25.100.10
ОКП 39 2100

Постановлением Государственного комитета СССР по стандартам от 20 сентября 1985 г. № 2975 дата введения установлена

01.07.86

Настоящий стандарт распространяется на токарные резцы с механическим креплением сменных многогранных пластин, предназначенные для обработки наружных поверхностей и изготавливаемые для нужд народного хозяйства и экспорта.

Резцы предназначены для работы на станках токарной группы, в том числе на станках с числовым программным управлением и на гибких производственных системах, при комплектации пластинами;

из твердого сплава для чистовой, получистовой и черновой обточки и подрезки торцев из сырых, термообработанных, улучшенных и нормализованных сталей и серых чугунов;

из оксидной керамики для чистовой и получистовой обточки и подрезки торцев деталей из сырых, улучшенных и нормализованных сталей и серых чугунов.

из оксидно-карбидной или оксидно-нитридной керамики для чистовой и получистовой обточки и подрезки торцев деталей из закаленных сталей, ковких, модифицированных и отбеленных чугунов.

Требования настоящего стандарта являются обязательными, кроме приложения.

(Измененная редакция, Изм. № 2).

1. СИСТЕМА ОБОЗНАЧЕНИЙ

1.1. Буквенно-цифровое обозначение резцов — по ГОСТ 26476—85.

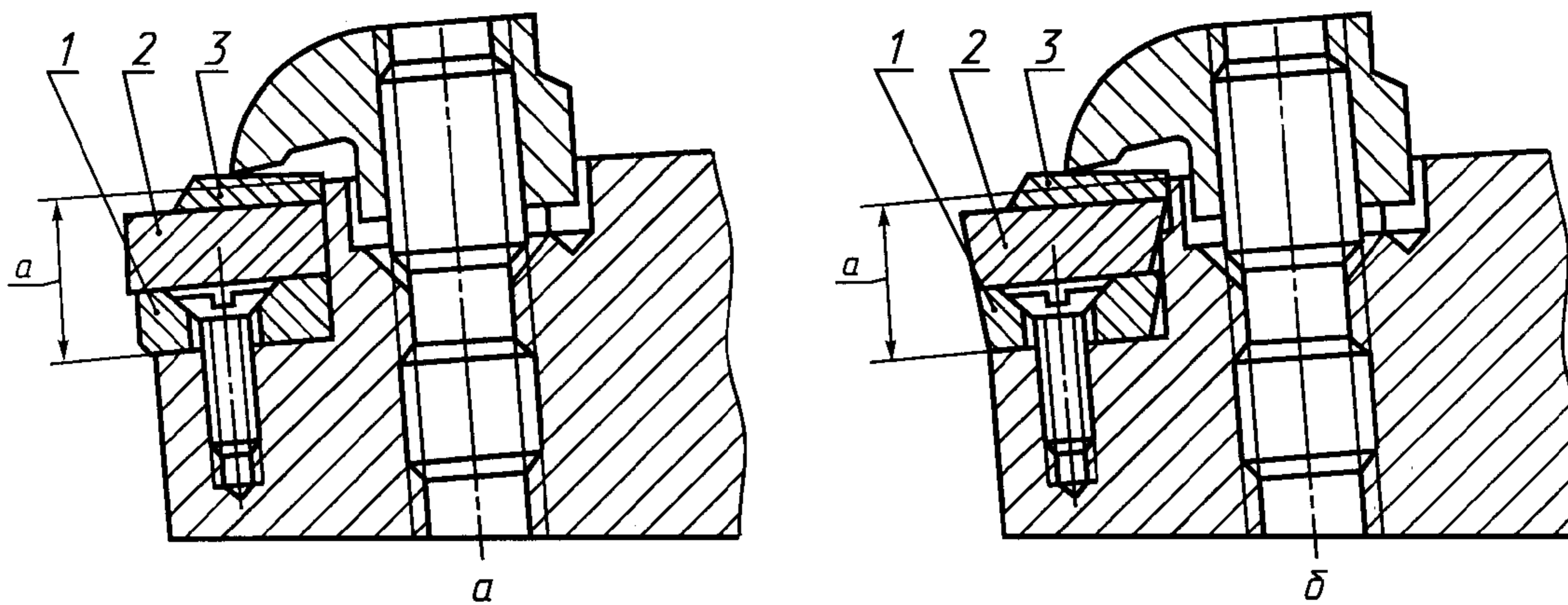
Дополнительный символ, связанный с глубиной гнезда державки, отделяется от девяти обязательных символов знаком дефис.

Пример условного обозначения резца:

CTGN2020K16-H2

Символ, обозначающий глубину гнезда державки, указан в табл. 1.

Схема крепления пластин без задних углов (*a*) и с задними углами (*b*) указана на черт. 1.



Черт. 1

Т а б л и ц а 1

Символ	Глубина гнезда a , мм	Толщина s , мм		
		опорной пластины (поз. 1)	режущей пластины (поз. 2)	стружколома (поз. 3)
Н0	6,4	2,26	3,18	1,58
Н1	7,4	3,18		2,38
Н2	9,2	4,76	3,18	—
		3,18	4,76	
Н3	10,8	4,76	6,35	2,38
		3,18	7,93	—
Н4	14,1	4,76	—	2,38

(Измененная редакция, Изм. № 2).

1.2. (Исключен, Изм. № 2).

2. ТИПЫ И ОСНОВНЫЕ РАЗМЕРЫ

2.1. Резцы должны изготавливать правыми и левыми следующих типов по ГОСТ 29132—91:

G — с пластинами из твердого сплава и керамики трехгранной формы с углом $\varphi = 90^\circ$, отогнутые;

G — с пластинами из твердого сплава трехгранной формы с задними углами, угол $\varphi = 90^\circ$, отогнутые;

A — с пластинами из твердого сплава и керамики трехгранной формы с углом $\varphi = 90^\circ$;

A — с пластинами из твердого сплава трехгранной формы с задними углами, угол $\varphi = 90^\circ$;

R — с пластинами из твердого сплава и керамики квадратной формы с углом $\varphi = 75^\circ$, отогнутые;

R — с пластинами из твердого сплава квадратной формы с задними углами, угол $\varphi = 75^\circ$, отогнутые;

B — с пластинами из твердого сплава и керамики квадратной формы с углом $\varphi = 75^\circ$;

B — с пластинами из твердого сплава квадратной формы с задними углами, угол $\varphi = 75^\circ$;

T — с пластинами из твердого сплава и керамики трехгранной формы с углом $\varphi = 60^\circ$, отогнутые;

T — с пластинами из твердого сплава трехгранной формы с задними углами, угол $\varphi = 60^\circ$, отогнутые;

S — с пластинами из твердого сплава и керамики квадратной формы с углом $\varphi = 45^\circ$, отогнутые;

S — с пластинами из твердого сплава квадратной формы с задними углами, угол $\varphi = 45^\circ$, отогнутые;

D — с пластинами из твердого сплава и керамики квадратной формы с углом $\varphi = 45^\circ$;

D — с пластинами из твердого сплава квадратной формы с задними углами, угол $\varphi = 45^\circ$;

F — с пластинами из твердого сплава и керамики трехгранной формы с углом $\varphi = 90^\circ$, отогнутые;

С. 3 ГОСТ 26611—85

F — с пластинами из твердого сплава трехгранной формы с задними углами, угол $\varphi = 90^\circ$, отогнутые;

K — с пластинами из твердого сплава и керамики квадратной формы с углом $\varphi = 75^\circ$ отогнутые;

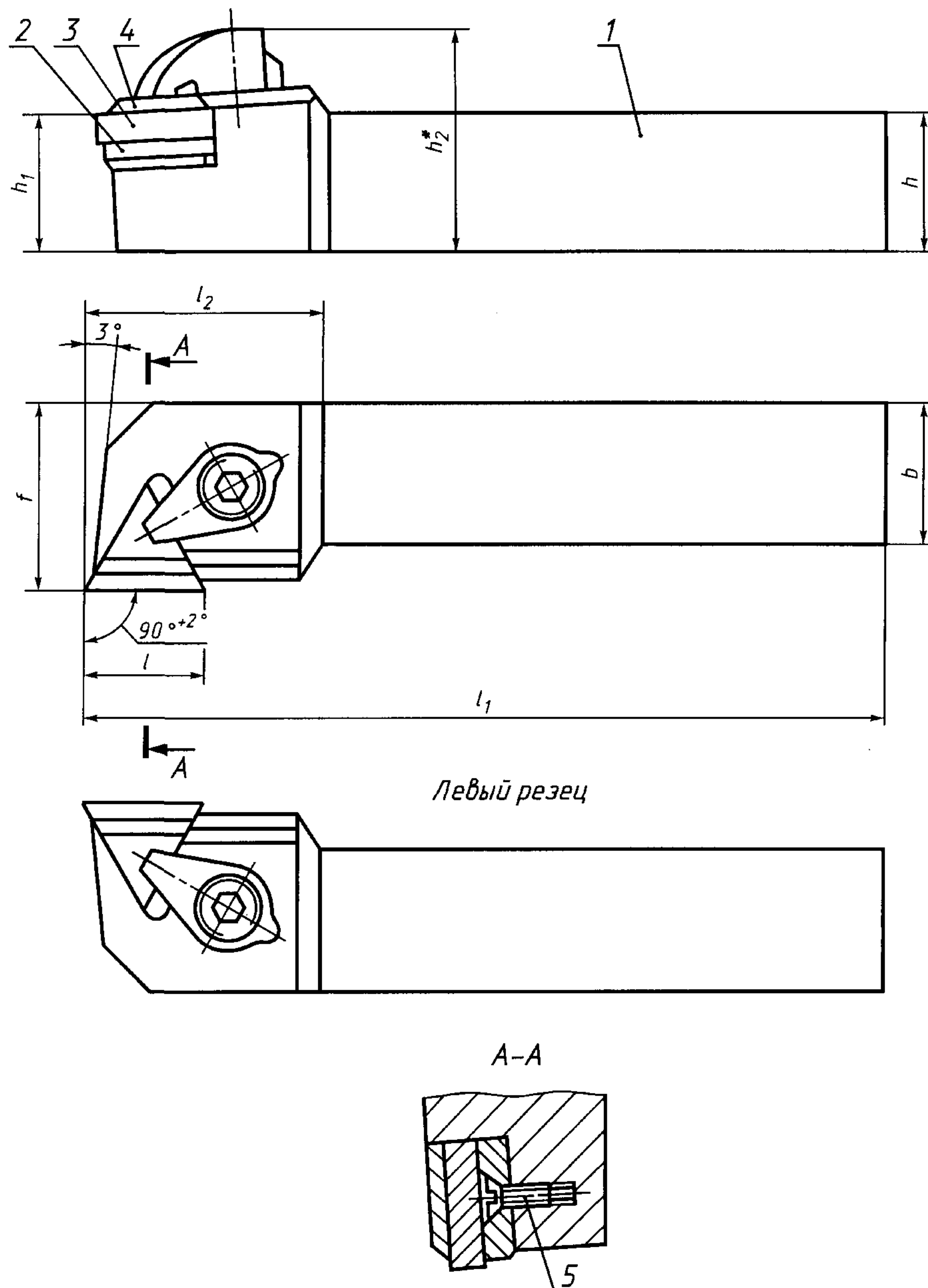
K — с пластинами из твердого сплава квадратной формы с задними углами, угол $\varphi = 75^\circ$, отогнутые;

L — с пластинами из твердого сплава и керамики ромбической формы с углом $\varphi = 95^\circ$, отогнутые;

S — с пластинами из твердого сплава и керамики круглой формы с углом $\varphi = 45^\circ$, отогнутые.

2.2. Основные размеры резцов должны соответствовать указанным на черт. 2—21 и в табл. 2—21.

Тип G



Левый резец

* Размер для справок.

1 — державка; 2 — опорная пластина по ГОСТ 19073—80; 3 — режущая пластина по ГОСТ 25003—81; ГОСТ 19043—80; 4 — стружколом по ГОСТ 19084—80; 5 — винт по ГОСТ 17475—80

Черт. 2

Т а б л и ц а 2

мм

Правые резцы		Левые резцы			Сечение резца $h \cdot b$ h13	Поз. 2 Пластина опорная по ГОСТ 19073—80 кол. 1	Поз. 3 Пластина режущая по ГОСТ 25003—81 кол. 1
Обозначение	Применяе- мость	Обозначение	Применяе- мость	Обозначение			
цифровое	буквенно- цифровое	цифровое	буквенно- цифровое	Применяе- мость	Обозначение	ГОСТ 19043—80 кол. 1	
2100-1501	СТGNR1212F11-H1	2100-1502	СТGNL1212F11-H1		OTN-1103	TNUN-110304	
2100-1503	СТGNR1616H11-H1	2100-1504	СТGNL1616H11-H1		OTN-1604	TNUN-160308	
2100-1505	СТGNR1616H16-H2	2100-1506	СТGNL1616H16-H2		OTN-1603	TNUN-160408	
2100-1507	СТGNR2020K16-H2	2100-1508	СТGNL2020K16-H2		OTN-1604	TNUN-160308	
2100-1512	СТGNR2525M16-H2	2100-1513	СТGNL2525M16-H2		OTN-1603	TNUN-160408	
2100-1516	СТGNR2525M16-H4	2100-1517	СТGNL2525M16-H4		OTN-1604	TNUN-160608	
2100-1518	СТGNR3225P16-H2	2100-1519	СТGNL3225P16-H2		OTN-1604	TNUN-160808	
2100-1523	СТGNR3225P16-H4	2100-1524	СТGNL3225P16-H4		OTN-1603	TNUN-160408	
2100-1525	СТGNR3225P22-H3	2100-1526	СТGNL3225P22-H3		OTN-1604	TNUN-160808	
2100-1527	СТGNR3225P22-H4	2100-1528	СТGNL3225P22-H4		OTN-2204	TNUN-220412	
2100-1529	СТGNR3232P16-H2	2100-1531	СТGNL3232P16-H2		OTN-2204	TNUN-220812	
2100-1534	СТGNR3232P16-H4	2100-1535	СТGNL3232P16-H4		OTN-1603	TNUN-160408	
2100-1536	СТGNR3232P22-H3	2100-1537	СТGNL3232P22-H3		OTN-1604	TNUN-160808	
2100-1538	СТGNR3232P22-H4	2100-1539	СТGNL3232P22-H4		OTN-2204	TNUN-220412	
2100-1541	СТGNR4040R16-H2	2100-1542	СТGNL4040R16-H2		OTN-1603	TNUN-160408	
2100-1545	СТGNR4040R16-H4	2100-1546	СТGNL4040R16-H4		OTN-1604	TNUN-160808	
2100-1547	СТGNR4040R22-H3	2100-1548	СТGNL4040R22-H3		OTN-2204	TNUN-220412	
2100-1549	СТGNR4040R22-H4	2100-1551	СТGNL4040R22-H4		OTN-2204	TNUN-220812	

С. 5 ГОСТ 26611—85

Продолжение табл. 2

Правые резцы		Левые резцы				Сечение реза <i>h</i> · <i>b</i> h13	Поз. 4 Стружколом по ГОСТ 19084—80 кол. 1 Об о з н а ч е н и е	Поз. 5 Винт по ГОСТ 17475—80 кол. 1	<i>h₁</i> <i>j_s</i> 14	<i>h₂</i>	<i>l</i>	<i>l₁</i> , к16	<i>l₂</i> , не бо- лее	<i>f</i> +0,5
Обозначение	Приме- няе- мость	Обозначение	Приме- няе- мость	цифровое	буквенно-цифровое									
цифровое														
2100-1501	СТGNR1212F11-H1	2100-1502	СТGNL1212F11-H1			12·12	СТ-1110	BM2-8g·6.48.05	12	20	80	25	16	
2100-1503	СТGNR1616H11-H1	2100-1504	СТGNL1616H11-H1			16·16			16	24	100	32	20	
2100-1505	СТGNR1616H16-H2	2100-1506	СТGNL1616H16-H2											
2100-1507	СТGNR2020K16-H2	2100-1508	СТGNL2020K16-H2			20·20	СТ-1614 СТ-1620 СТ-1628	BM3-8g·8.48.05	20	30	125	32	25	
2100-1512	СТGNR2525M16-H2	2100-1513	СТGNL2525M16-H2			25·25								
2100-1516	СТGNR2525M16-H4	2100-1517	СТGNL2525M16-H4											
2100-1518	СТGNR3225P16-H2	2100-1519	СТGNL3225P16-H2			32·25				16	150	32	32	
2100-1521	СТGNR3225P16-H3	2100-1522	СТGNL3225P16-H3											
2100-1523	СТGNR3225P16-H4	2100-1524	СТGNL3225P16-H4					BM4-8g·8.48.05	32	42	170	32	36	
2100-1525	СТGNR3225P22-H3	2100-1526	СТGNL3225P22-H3											
2100-1527	СТGNR3225P22-H4	2100-1528	СТGNL3225P22-H4				СТ-2213 СТ-2225 СТ-2248			22				
2100-1529	СТGNR3232P16-H2	2100-1531	СТGNL3232P16-H2			32·32		BM3-8g·8.48.05		16	32	32	40	
2100-1534	СТGNR3232P16-H4	2100-1535	СТGNL3232P16-H4											
2100-1536	СТGNR3232P22-H3	2100-1537	СТGNL3232P22-H3				СТ-2213 СТ-2225 СТ-2248	BM4-8g·8.48.05		22	36	36		
2100-1538	СТGNR3232P22-H4	2100-1539	СТGNL3232P22-H4											
2100-1541	СТGNR4040R16-H2	2100-1542	СТGNL4040R16-H2			40·40		BM3-8g·8.48.05	40	50	200	32	50	
2100-1545	СТGNR4040R16-H4	2100-1546	СТGNL4040R16-H4											
2100-1547	СТGNR4040R22-H3	2100-1548	СТGNL4040R22-H3					BM4-8g·8.48.05	40	22	36	36	40*	
2100-1549	СТGNR4040R22-H4	2100-1551	СТGNL4040R22-H4											

* Изготавливаются по заказу

Пример условного обозначения резца типа G сечением $h \cdot b = 25 \cdot 25$ мм, длиной $l_1 = 150$ мм, оснащенного режущей пластиной TNUN-160308 по ГОСТ 25003—81 или по ГОСТ 19043—80, правого:

Резец СТГНР2525М16-Н2 ГОСТ 26611—85 с пластиной по ГОСТ 25003—81

или

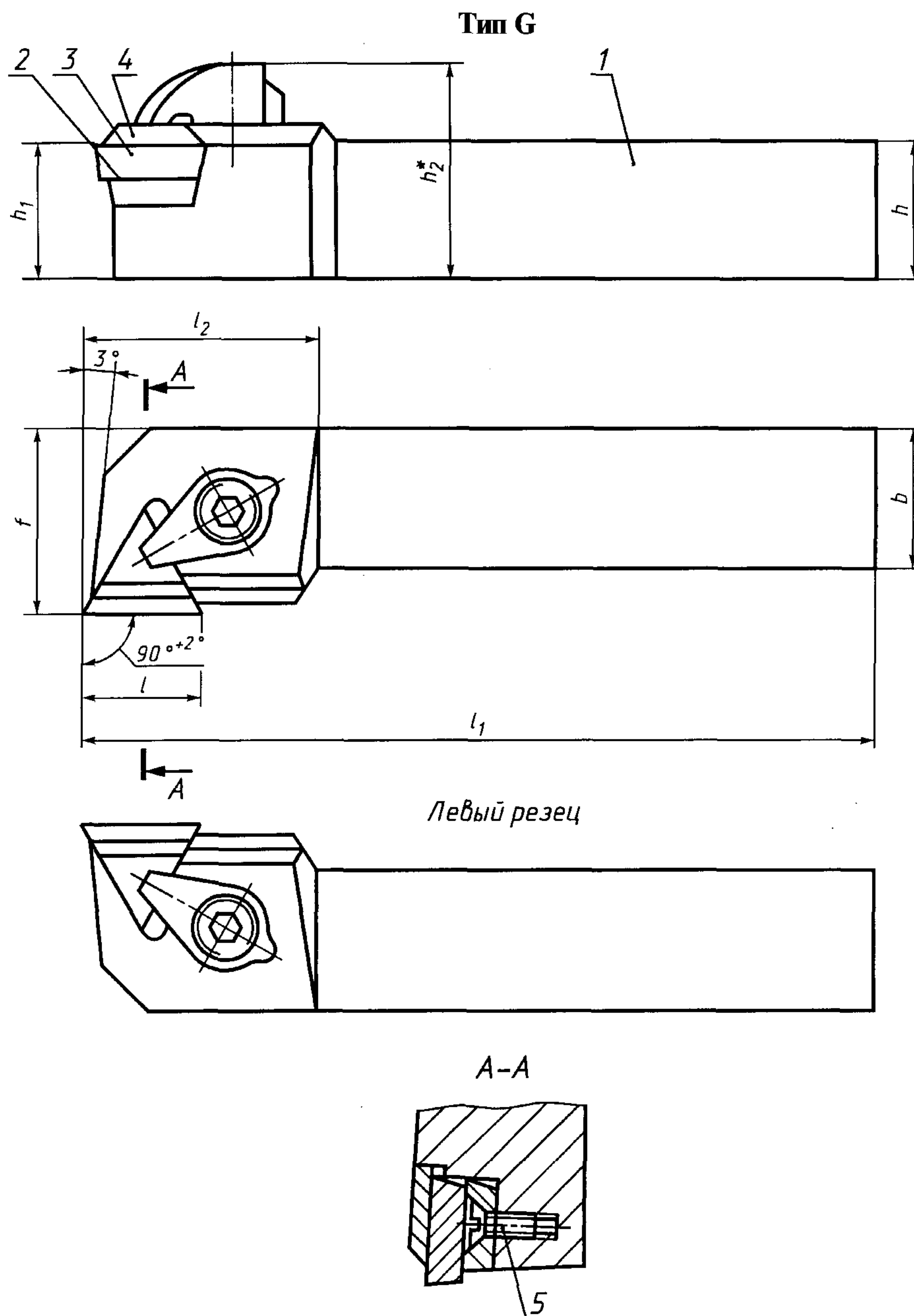
Резец СТГНР2525М16-Н2 ГОСТ 26611—85 с пластиной по ГОСТ 19043—80

То же, цифровое:

Резец 2100-1512 ГОСТ 26611—85 с пластиной по ГОСТ 25003—81

или

Резец 2100-1512 ГОСТ 26611—85 с пластиной по ГОСТ 19043—80



* Размер для справок.

1 — державка; 2 — опорная пластина по ГОСТ 19074—80; 3 — режущая пластина по ГОСТ 19045—80; 4 — стружколом по ГОСТ 19084—80; 5 — винт по ГОСТ 17475—80

Черт. 3

Т а б л и ц а 3

Правые резцы		Левые резцы		Сече- ние реза $h \cdot b$ h13	h_1 j_s 14	h_2	l	l_1 к16	f не более	Поз. 2	Поз. 3	Поз. 4	Поз. 5
цифровое	буквенно- цифровое	цифровое	буквенно- цифровое	Приме- ние h13	Приме- ние h14	Приме- ние h13	Приме- ние h14	Приме- ние k16	Приме- ние f	Приме- ние Поз. 2	Приме- ние Поз. 3	Приме- ние Поз. 4	Приме- ние Поз. 5
2100-1552	СТGPR1212F11-H0	2100-1553	СТGPL1212F11-H0	12·12	12	20	80	16	25	ОТР-1102	ТРUN-110304	СТ-1110 СТ-1115	ВМ2-8g·6.48.05
2100-1554	СТGPR1616H11-H0	2100-1555	СТGPL1616H11-H0	16·16	16	24	11,0 100	20	32	ОТР-1603	ТРUN-160308		
2100-1556	СТGPR1616H16-H1	2100-1557	СТGPL1616H16-H1	20·20	20	30	125	25	32	ОТР-1604			
2100-1558	СТGPR2020K16-H1	2100-1559	СТGPL2020K16-H1	25·25	25	35	16,0 150	32	36*	ОТР-1603	ТРUN-160308	СТ-1614 СТ-1620 СТ-1628	ВМ3-8g·8.48.05
2100-1561	СТGPR2020K16-H3	2100-1562	СТGPL2020K16-H3							ОТР-1604			
2100-1563	СТGPR2525M16-H1	2100-1564	СТGPL2525M16-H1							ОТР-1603	ТРUN-160308		
2100-1565	СТGPR2525M16-H3	2100-1566	СТGPL2525M16-H3							ОТР-1604			
2100-1567	СТGPR3225P16-H1	2100-1568	СТGPL3225P16-H1							ОТР-1603	ТРUN-160308		
2100-1569	СТGPR3225P16-H3	2100-1571	СТGPL3225P16-H3							ОТР-1604			
2100-1572	СТGPR3225P22-H3	2100-1573	СТGPL3225P22-H3	32·25	32	42	22,0	36	36	ОТР-2204	ТРUN-220408	СТ-2213 СТ-2225 СТ-2248	ВМ4-8g·8.48.05
2100-1574	СТGPR3232P16-H1	2100-1575	СТGPL3232P16-H1				170			ОТР-1603	ТРUN-160308	СТ-1614	
2100-1576	СТGPR3232P16-H3	2100-1577	СТGPL3232P16-H3				16,0	32	40	ОТР-1604		СТ-1620 СТ-1628	ВМ3-8g·8.48.05
2100-1578	СТGPR3232P22-H3	2100-1579	СТGPL3232P22-H3	32·32			22,5	36	36	ОТР-2204	ТРUN-220408	СТ-2213 СТ-2225 СТ-2248	ВМ4-8g·8.48.05
2100-1581	СТGPR4040R16-H1	2100-1582	СТGPL4040P16-H1				16,0	32	32	ОТР-1603	ТРUN-160308	СТ-1614	
2100-1583	СТGPR4040R16-H3	2100-1584	СТGPL4040P16-H3	40·40	40	50	200	40*	50	ОТР-1604		СТ-1620 СТ-1628	ВМ3-8g·8.48.05
2100-1585	СТGPR4040R22-H3	2100-1586	СТGPL4040P22-H3				22,0	36	40*	ОТР-2204	ТРUN-220408	СТ-2213 СТ-2225 СТ-2248	ВМ4-8g·8.48.05

* Изготавливаются по заказу.

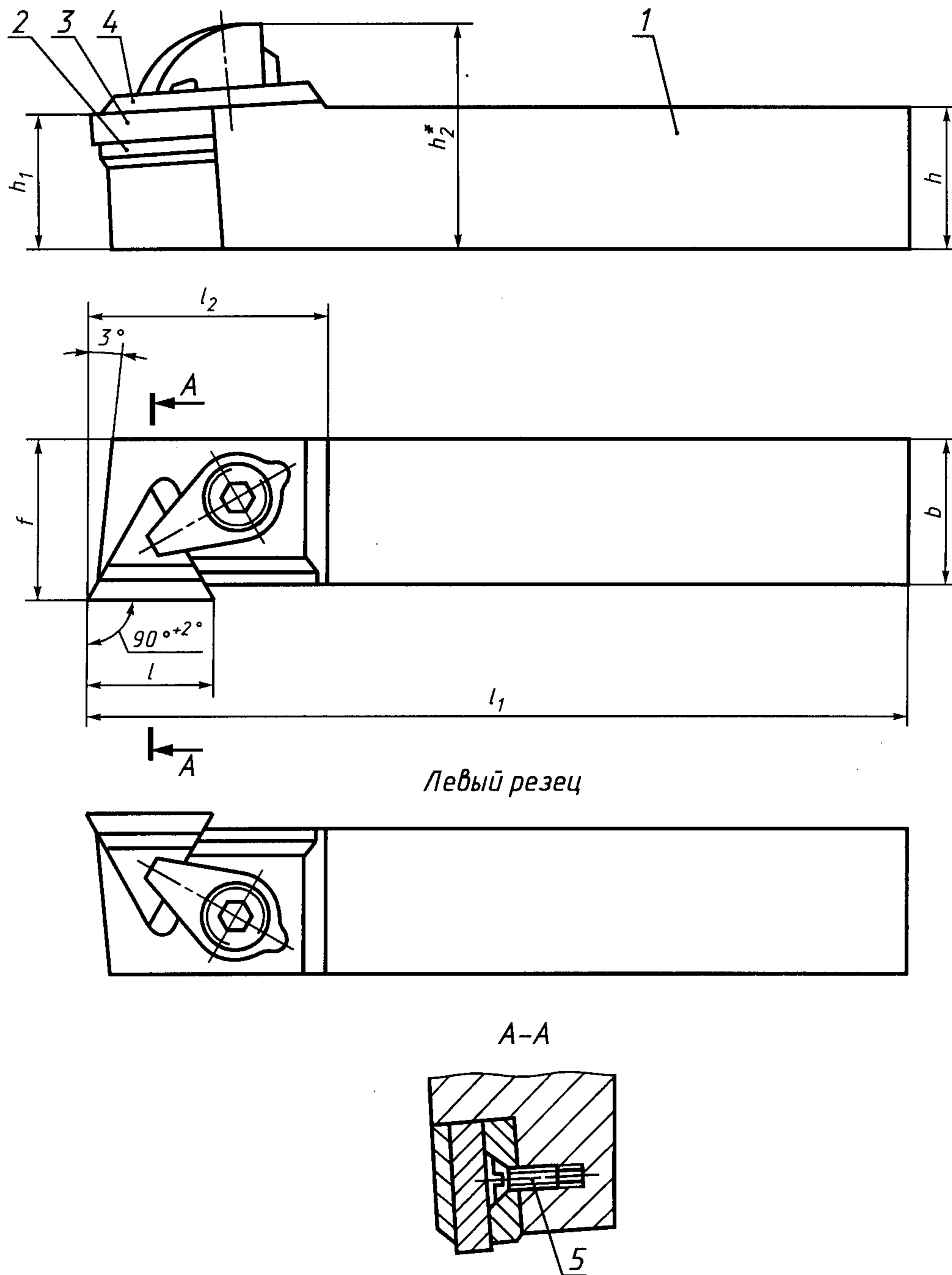
Пример условного обозначения реза типа 2, сечением $h \cdot b = 25 \cdot 25$ мм, длиной $l_1 = 150$ мм, оснащенного режущей пластиной ТРУN-160308 по ГОСТ 19045—80, правого:

Резец СТGPR2525M16-H1 ГОСТ 26611—85

То же, цифровое:

Резец 2100-1563 ГОСТ 26611—85

Тип А



* Размер для справок.

1 — державка; 2 — опорная пластина по ГОСТ 19073—80; 3 — режущая пластина по ГОСТ 25003—81, ГОСТ 19043—80; 4 — стружколом по ГОСТ 19084—80; 5 — винт по ГОСТ 17475—80

Черт. 4

мм

Правые резцы		Левые резцы		Сечение реза <i>h · b</i> h13	Поз. 2 Пластина опорная по ГОСТ 19073—80 кол. 1	Поз. 3 Пластина режущая по ГОСТ 25003—81 кол. 1
Обозначение	Применяе- мость	цифровое	буквенно- цифровое			
2100-1587	СТАНR1212F11-H1	2100-1588	СТАНL1212F11-H1	12·12	OTN-1103	TNUN-110304
2100-1589	СТАНR1616H11-H1	2100-1591	СТАНL1616H11-H1	16·16	OTN-1604	TNUN-160308
2100-1592	СТАНR2020K16-H2	2100-1593	СТАНL2020K16-H2	20·20	OTN-1603	TNUN-160408
2100-1596	СТАНR2525M16-H2	2100-1597	СТАНL2525M16-H2	25·25	OTN-1604	TNUN-160608
2100-1601	СТАНR2525M16-H4	2100-1602	СТАНL2525M16-H4	25·25	OTN-1604	TNUN-160808
2100-1603	СТАНR3225P16-H2	2100-1604	СТАНL3225P16-H2	32·25	OTN-1604	TNUN-160308
2100-1607	СТАНR3225P16-H4	2100-1608	СТАНL3225P16-H4	32·25	OTN-1603	TNUN-160408
2100-1609	СТАНR3232P16-H2	2100-1611	СТАНL3232P16-H2	32·32	OTN-1604	TNUN-160608
2100-1614	СТАНR3232P16-H4	2100-1615	СТАНL3232P16-H4	32·32	OTN-1604	TNUN-160808
2100-1616	СТАНR3232P22-H3	2100-1617	СТАНL3232P22-H3	32·32	OTN-2204	TNUN-220412
2100-1618	СТАНR3232P22-H4	2100-1619	СТАНL3232P22-H4	32·32	OTN-2204	TNUN-220812
2100-1621	СТАНR4040R16-H2	2100-1622	СТАНL4040R16-H2	40·40	OTN-1603	TNUN-160408
2100-1625	СТАНR4040R16-H4	2100-1626	СТАНL4040R16-H4	40·40	OTN-1604	TNUN-160608
2100-1627	СТАНR4040R22-H3	2100-1628	СТАНL4040R22-H3	40·40	OTN-1604	TNUN-160808
2100-1629	СТАНR4040R22-H4	2100-1631	СТАНL4040R22-H4	40·40	OTN-2204	TNUN-220412
						TNUN-220812

Правые резцы		Левые резцы				Сечение реза $h \cdot b$ h13	Поз. 4 Стружкой по ГОСТ 19084—80 кол. I Обозначение	Поз. 5 Винт по ГОСТ 17475—80 кол. I	h_1 j_s 14	h_2	l	l_1 к16	l_2 не бо- лее	f +0,5
Обозначение	Приме- няе- мость	цифровое	буквенно-цифровое	Обозначение	Приме- няе- мость									
цифровое														
2100-1587	СТАНR1212F11-H1	2100-1588	СТАНL1212F11-H1			12·12	СТ-1110	BM2-8g·6.48.05	12	11	80	25	12,5	
2100-1589	СТАНR1616H11-H1	2100-1591	СТАНL1616H11-H1			16·16	СТ-1115		16		100		16,5	
2100-1592	СТАНR2020K16-H2	2100-1593	СТАНL2020K16-H2			20·20			20		125		20,5	
2100-1596	СТАНR2525M16-H2	2100-1597	СТАНL2525M16-H2			25·25	СТ-1614		25	16	150			
2100-1601	СТАНR2525M16-H4	2100-1602	СТАНL2525M16-H4				СТ-1620	BM3-8g·8.48.05				32	25,5	
2100-1603	СТАНR3225P16-H2	2100-1604	СТАНL3225P16-H2			32·25	СТ-1628							
2100-1607	СТАНR3225P16-H4	2100-1608	СТАНL3225P16-H4											
2100-1609	СТАНR3232P16-H2	2100-1611	СТАНL3232P16-H2								170			
2100-1614	СТАНR3232P16-H4	2100-1615	СТАНL3232P16-H4			32·32	СТ-2213						33,0	
2100-1616	СТАНR3232P22-H3	2100-1617	СТАНL3232P22-H3				СТ-2225	BM4-8g·8.48.05		22		36		
2100-1618	СТАНR3232P22-H4	2100-1619	СТАНL3232P22-H4				СТ-2248							
2100-1621	СТАНR4040R16-H2	2100-1622	СТАНL4040R16-H2			40·40	СТ-1614					32		
2100-1625	СТАНR4040R16-H4	2100-1626	СТАНL4040R16-H4				СТ-1620	BM3-8g·8.48.05		16				
2100-1627	СТАНR4040R22-H3	2100-1628	СТАНL4040R22-H3				СТ-1628		40		200		41,0	
2100-1629	СТАНR4040R22-H4	2100-1631	СТАНL4040R22-H4				СТ-2213	BM4-8g·8.48.05		22		36		

С. 11 ГОСТ 26611—85

Пример условного обозначения резца типа А сечением $h \cdot b = 25 \cdot 25$ мм, $l_1 = 150$ мм, оснащенного режущей пластиной TNUN-160308 по ГОСТ 25003—81 или по ГОСТ 19043—80, правого:

Резец СТАNR2525M16-H2 ГОСТ 26611—85 с пластиной по ГОСТ 25003—81

или

Резец СТАNR2525M16-H2 ГОСТ 26611—85 с пластиной по ГОСТ 19043—80

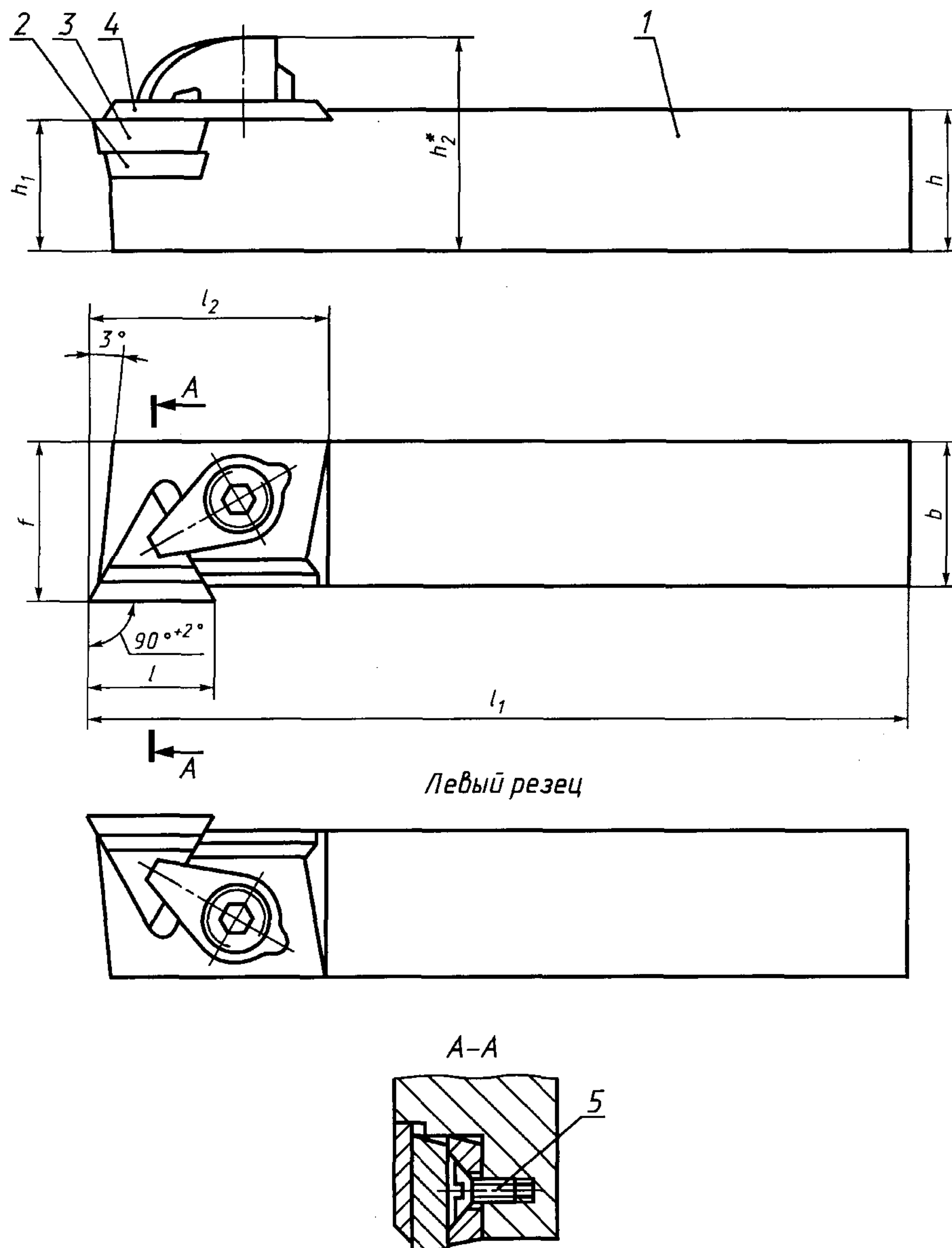
То же, цифровое:

Резец 2100-1596 ГОСТ 26611—85 с пластиной по ГОСТ 25003—81

или

Резец 2100-1596 ГОСТ 26611—85 с пластиной по ГОСТ 19043—80

Тип А



* Размер для справок.

l — державка; 2 — опорная пластина по ГОСТ 19074—80; 3 — режущая пластина по ГОСТ 19045—80; 4 — стружколом по ГОСТ 19084—80; 5 — винт по ГОСТ 17475—80

Черт. 5

Т а б л и ц а 5

Правые резцы		Левые резцы		Сече- ние резца $h \cdot b$ h13	h_1 j_s 14	h_2	l	l_1 к16	f_s не более	f	Поз. 2 Пластина опорная по ГОСТ 19074—80 кол. 1	Поз. 3 Пластина режущая по ГОСТ 19045—80 кол. 1	Поз. 4 Стружко- лом по ГОСТ 19084—80 кол. 1	Поз. 5 Винт по ГОСТ 17475—80 кол. 1
цифровое	буквенно- цифровое	цифровое	буквенно- цифровое											
2100-1632	СТАPR1212F11-H0	2100-1633	СТАPPL1212F11-H0	12·12	12	20	11	80	25	12,5	ОТР-1102	ТРUN-110304	СТ-1110	ВМ2-8g·8.48.05
2100-1634	СТАPR1616H11-H0	2100-1635	СТАPPL1616H11-H0	16·16	16	24		100		16,5				
2100-1636	СТАPR2020K16-H2	2100-1637	СТАPPL2020K16-H2	20·20	20	30		125		20,5	ОТР-1603	ТРUN-160308		
2100-1638	СТАPR2020K16-H3	2100-1639	СТАPPL2020K16-H3								ОТР-1604	ТРUN-160408		
2100-1641	СТАPR2525M16-H2	2100-1642	СТАPPL2525M16-H2	25·25	25	35	16	150	32		ОТР-1603	ТРUN-160308	СТ-1614	ВМ3-8g·8.48.05
2100-1643	СТАPR2525M16-H3	2100-1644	СТАPPL2525M16-H3							25,5	ОТР-1604	ТРUN-160408	СТ-1620	
2100-1645	СТАPR3225P16-H2	2100-1646	СТАPPL3225P16-H2	32·25				170			ОТР-1603	ТРUN-160308	СТ-1628	
2100-1647	СТАPR3225P16-H3	2100-1648	СТАPPL3225P16-H3								ОТР-1604	ТРUN-160408		
2100-1649	СТАPR3232P16-H1	2100-1651	СТАPPL3232P16-H1								ОТР-1603	ТРUN-160308		
2100-1652	СТАPR3232P16-H3	2100-1653	СТАPPL3232P16-H3	32·32	32	42				33,0	ОТР-1604	ТРUN-160408		
2100-1654	СТАPR3232P22-H3	2100-1655	СТАPPL3232P22-H3				22		36		ОТР-2204	ТРUN-220408	СТ-2213	ВМ4-8g·8.48.05
2100-1656	СТАPR4040R16-H1	2100-1657	СТАPPL4040R16-H1								ОТР-1603	ТРUN-160308	СТ-1614	
2100-1658	СТАPR4040R16-H3	2100-1659	СТАPPL4040R16-H3	40·40	40	50	16	200	32	41,0	ОТР-1604	ТРUN-160408	СТ-1620	ВМ3-8g·8.48.05
2100-1661	СТАPR4040R22-H3	2100-1662	СТАPPL4040R16-H3				22		36		ОТР-2204	ТРUN-220408	СТ-1628	

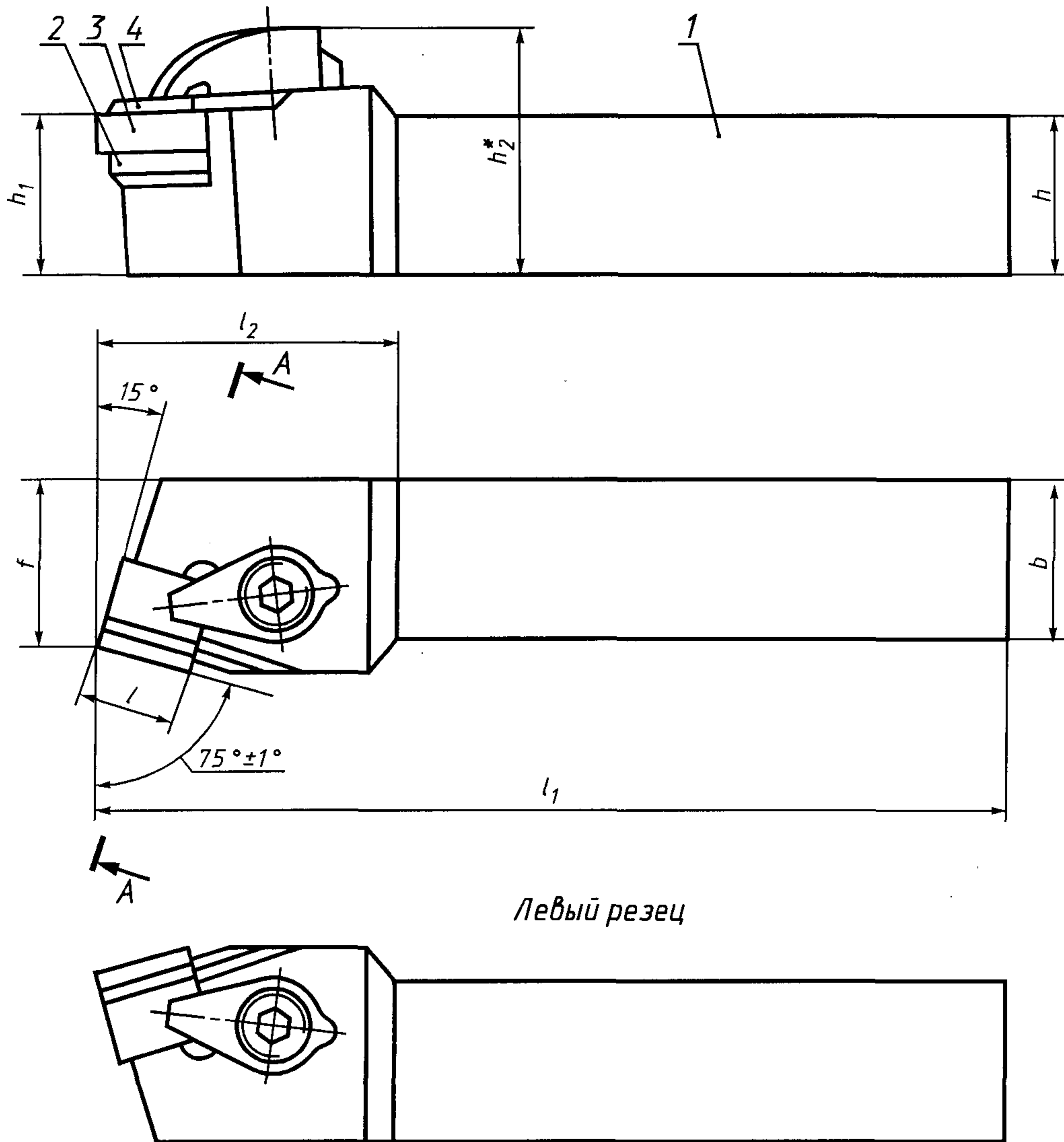
П р и м е р условного обозначения резца типа А, сечением $h \cdot b = 25 \cdot 25$ мм, длиной $l_1 = 150$ мм, оснащенного режущей пластиной ТРУN-160308 по ГОСТ 19045—80, правого:

Резец СТАPR2525M16-H2 ГОСТ 26611—85

То же, цифровое:

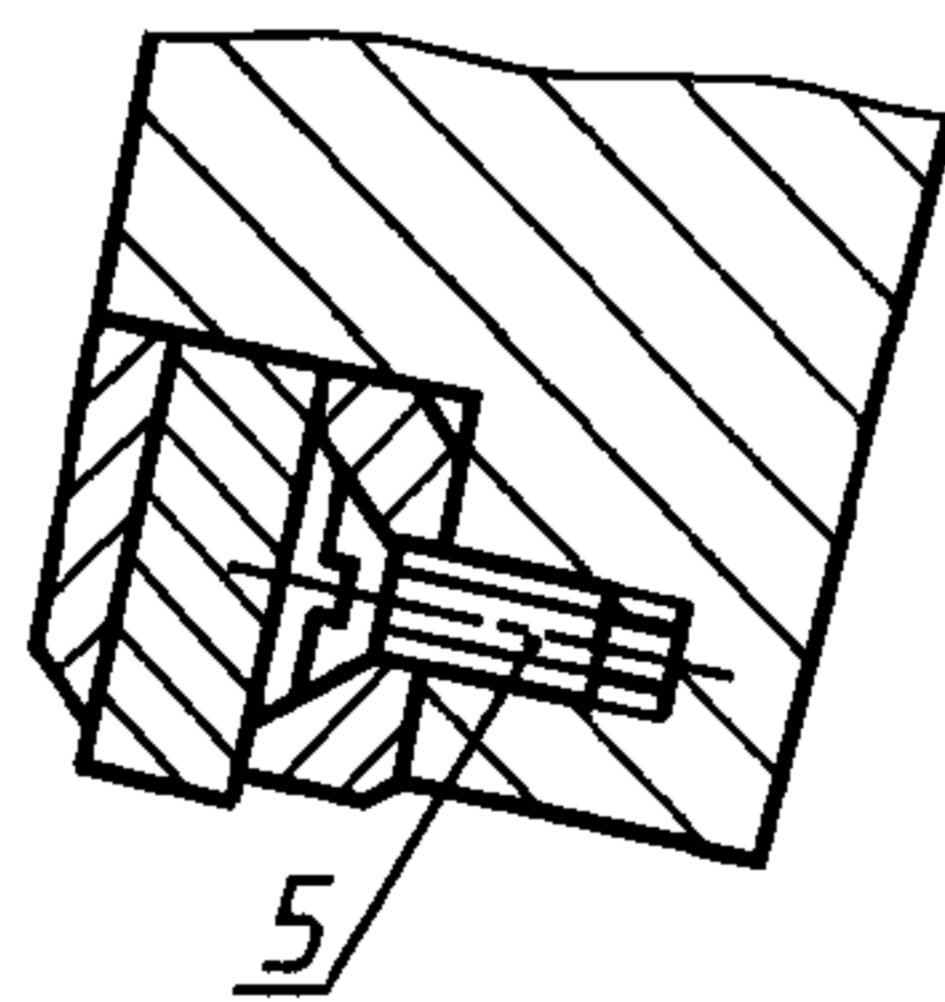
Резец 2100-1641 ГОСТ 26611—85

Тип R



Левый резец

A-A



* Размер для справок.

1 — державка; 2 — опорная пластина по ГОСТ 19076—80; 3 — режущая пластина по ГОСТ 25003—81, ГОСТ 19049—80; 4 — стружколом по ГОСТ 19085—80; 5 — винт по ГОСТ 17475—80

Черт. 6

Т а б л и ц а 6

мм

Правые резцы		Левые резцы		Сечение реза <i>h · b</i> h13	Поз. 2 Пластина опорная по ГОСТ 19076—80 кол. 1	Поз. 3 Пластина режущая по ГОСТ 25003—81 кол. 1	Обозначение
Обозначение	Применяе- мость	Обозначение	Применяе- мость				
цифровое	буквенно- цифровое	цифровое	буквенно- цифровое				
2100-1663	CSRNR1212F09-H1	2100-1664	CSRNL1212F09-H1	12·12	OSN-0903	SNUN-090304	SNUN-090304
2100-1665	CSRNR1212F09-H2	2100-1666	CSRNL1212F09-H2				SNUN-090404
2100-1667	CSRNR1616H09-H1	2100-1668	CSRNL1616H09-H1	16·16	OSN-1204	SNUN-090304	SNUN-090304
2100-1669	CSRNR1616H09-H2	2100-1671	CSRNL1616H09-H2				SNUN-090404
2100-1672	CSRNR1616H12-H2	2100-1673	CSRNL1616H12-H2	20·20	OSN-1203	SNUN-120408	SNUN-120308
2100-1674	CSRNR2020K12-H2	2100-1675	CSRNL2020K12-H2				SNUN-120408
2100-1676	CSRNR2525M12-H2	2100-1677	CSRNL2525M12-H2	25·25	OSN-1204	SNUN-120408	SNUN-120308
2100-1678	CSRNR2525M12-H4	2100-1679	CSRNL2525M12-H4				SNUN-120408
2100-1681	CSRNR2525M15-H3	2100-1682	CSRNL2525M15-H3	32·25	OSN-1504	SNUN-150408	SNUN-150408
2100-1683	CSRNR2525M15-H4	2100-1684	CSRNL2525M15-H4				SNUN-150808
2100-1685	CSRNR3225P12-H2	2100-1686	CSRNL3225P12-H2	32·32	OSN-1904	SNUN-190412	SNUN-120308
2100-1687	CSRNR3225P12-H4	2100-1688	CSRNL3225P12-H4				SNUN-120408
2100-1689	CSRNR3225P15-H3	2100-1691	CSRNL3225P15-H3	40·40	OSN-1504	SNUN-150408	SNUN-120808
2100-1692	CSRNR3225P15-H4	2100-1693	CSRNL3225P15-H4				SNUN-150408
2100-1694	CSRNR3232P15-H3	2100-1695	CSRNL3232P15-H3	32·32	OSN-1904	SNUN-190812	SNUN-150408
2100-1696	CSRNR3232P15-H4	2100-1697	CSRNL3232P15-H4				SNUN-150808
2100-1698	CSRNR3232P19-H3	2100-1699	CSRNL3232P19-H3	40·40	OSN-1504	SNUN-150808	SNUN-150408
2100-1701	CSRNR3232P19-H4	2100-1702	CSRNL3232P19-H4				SNUN-190412
2100-1703	CSRNR4040R15-H3	2100-1704	CSRNL4040R15-H3	40·40	OSN-1504	SNUN-150408	SNUN-190812
2100-1705	CSRNR4040R15-H4	2100-1706	CSRNL4040R15-H4				SNUN-150408
2100-1707	CSRNR4040R19-H3	2100-1708	CSRNL4040R19-H3	40·40	OSN-1904	SNUN-190412	SNUN-150808
2100-1709	CSRNR4040R19-H4	2100-1711	CSRNL4040R19-H4				SNUN-190812

Продолжение табл. 6

мм

Правые резцы		Левые резцы				Сечение реза $h \cdot b$ h13	Поз. 4 Стружколом по ГОСТ 19085—80 кол. I О б о з н а ч е н и е	Поз. 5 Винт по ГОСТ 17475—80 кол. I	h_1 j,14	h_2	l	l_1 к16	l_2 не бо- лее	f +0,5
Обозначение	Приме- няе- мость	цифровое	буквенно-цифровое	Обозначение	Приме- няе- мость									
2100-1663	CSRNR1212F09-H1		2100-1664	CSRNL1212F09-H1		12.12	CS-0916 CS-0920 CS-0930	BM3-8g.8.48.05	12	20	80	25	13	
2100-1665	CSRNR1212F09-H2		2100-1666	CSRNL1212F09-H2										
2100-1667	CSRNR1616H09-H1		2100-1668	CSRNL1616H09-H1		16.16			16	24	100	17		
2100-1669	CSRNR1616H09-H2		2100-1671	CSRNL1616H09-H2										
2100-1672	CSRNR1616H12-H2		2100-1673	CSRNL1616H12-H2		20.20			20	30	125	36	22	
2100-1674	CSRNR2020K12-H2		2100-1675	CSRNL2020K12-H2										
2100-1676	CSRNR2525M12-H2		2100-1677	CSRNL2525M12-H2		25.25			25	35	150	40	27	
2100-1678	CSRNR2525M12-H4		2100-1679	CSRNL2525M12-H4										
2100-1681	CSRNR2525M15-H3		2100-1682	CSRNL2525M15-H3						15	36	40		
2100-1683	CSRNR2525M15-H4		2100-1684	CSRNL2525M15-H4										
2100-1685	CSRNR3225P12-H2		2100-1686	CSRNL3225P12-H2		32.25				12	170	40	35	
2100-1687	CSRNR3225P12-H4		2100-1688	CSRNL3225P12-H4										
2100-1689	CSRNR3225P15-H3		2100-1691	CSRNL3225P15-H3						15	170	40		
2100-1692	CSRNR3225P15-H4		2100-1693	CSRNL3225P15-H4										
2100-1694	CSRNR3232P15-H3		2100-1695	CSRNL3232P15-H3		32.32				19	200	45	43	
2100-1696	CSRNR3232P15-H4		2100-1697	CSRNL3232P15-H4										
2100-1698	CSRNR3232P19-H3		2100-1699	CSRNL3232P19-H3						15	200	40	43	
2100-1701	CSRNR3232P19-H4		2100-1702	CSRNL3232P19-H4										
2100-1703	CSRNR4040R15-H3		2100-1704	CSRNL4040R15-H3		40.40				15	200	40	43	
2100-1705	CSRNR4040R15-H4		2100-1706	CSRNL4040R15-H4										
2100-1707	CSRNR4040R19-H3		2100-1708	CSRNL4040R19-H3						19	200	45		
2100-1709	CSRNR4040R19-H4		2100-1711	CSRNL4040R19-H4										

Пример условного обозначения резца типа R, сечением $h \cdot b = 25 \cdot 25$ мм, длиной $l_1 = 150$ мм, оснащенного режущей пластиной SNUN-120408 по ГОСТ 25003—81 или по ГОСТ 19049—80, правого:

Резец CSRNR2020K12-H2 ГОСТ 26611—85 с пластиной по ГОСТ 25003—81

или

Резец CSRNR2020K12-H2 ГОСТ 26611—85 с пластиной по ГОСТ 19049—80

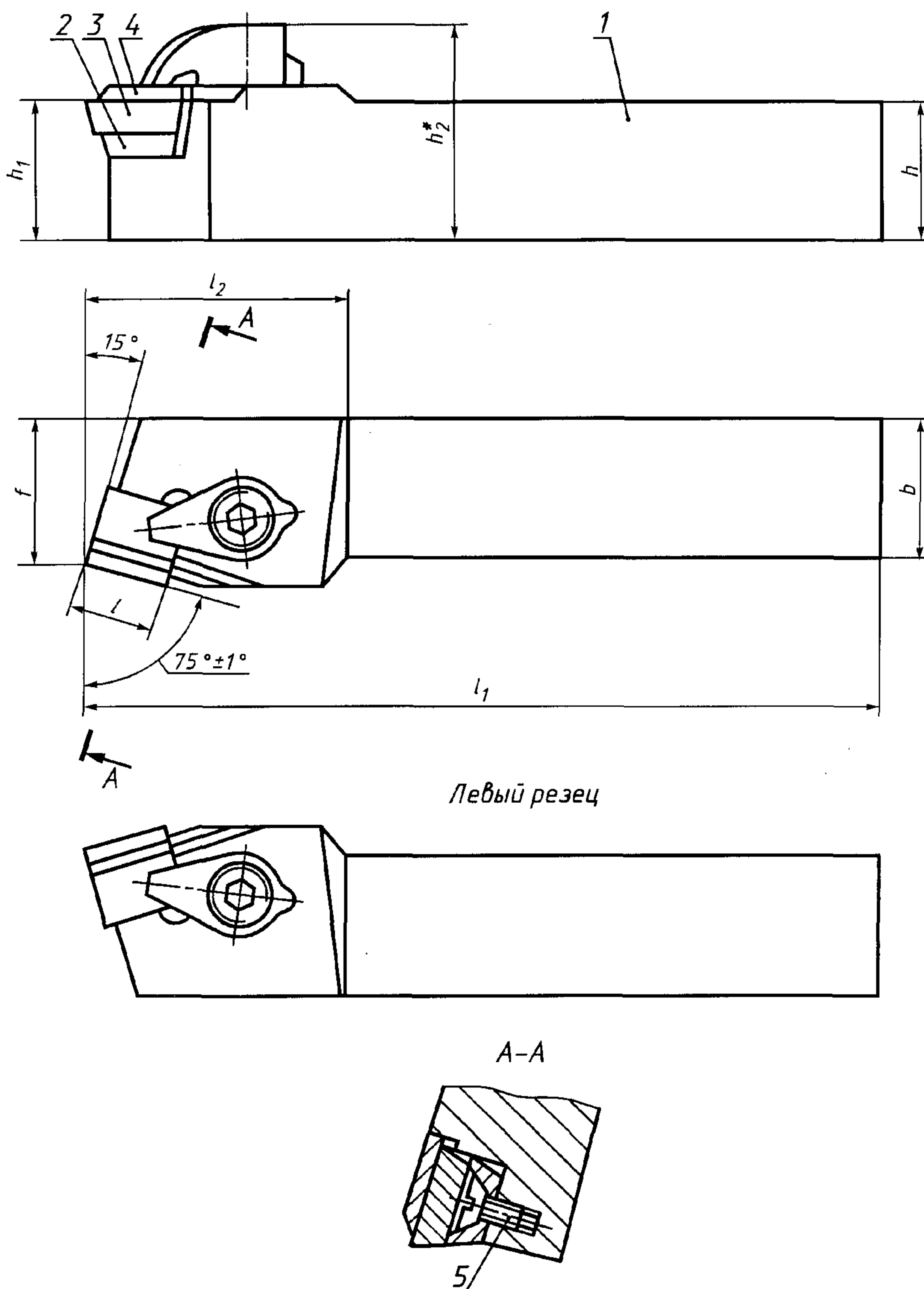
То же, цифровое:

Резец 2100-1676 ГОСТ 26611—85 с пластиной по ГОСТ 25003—81

или

Резец 2100-1676 ГОСТ 26611—85 с пластиной по ГОСТ 19049—80

Тип R



* Размер для справок.

1 — державка; 2 — опорная пластина по ГОСТ 19077—80; 3 — режущая пластина по ГОСТ 19050—80; 4 — стружколом по ГОСТ 19085—80; 5 — винт по ГОСТ 17475—80

Черт. 7

Т а б л и ц а 7

Правые резцы		Левые резцы		Сече- ние реза $h \cdot b$ $h13$	h_1 h_2	l	l_1 к16	l_2 не более	f +0,5	Поз. 2 Пластина опорная по ГОСТ 19077—80 кол. 1	Поз. 3 Пластина режущая по ГОСТ 19050—80 кол. 1	Поз. 4 Стружко- лом по ГОСТ 19085—80 кол. 1	Поз. 5 Винт по ГОСТ 17475—80 кол. 1
Обозначение	Приме- няемость	Обозначение	Приме- няемость										
цифровое	буквенно- цифровое	цифровое	буквенно- цифровое	1 2 · 1 2	12 20	9	80	25	13	OSP-0903	SPUN-090304	CS-1916 CS-0920 CS-0930	BM3-8g·8.48.05
2100-1712	CSRPR1212F09-H1	2100-1713	CSRPL1212F09-H1										
2100-1714	CSRPR1616H09-H1	2100-1715	CSRPL1616H09-H1										
2100-1716	CSRPR1616H12-H1	2100-1717	CSRPL1616H12-H1	1 6 · 1 6	16 24		100		17	OSP-1203	SPUN-120308		
2100-1718	CSRPR1616H12-H3	2100-1719	CSRPL1616H12-H3							OSP-1204	SPUN-120408		
2100-1721	CSRPR2020K12-H1	2100-1722	CSRPL2020K12-H1	2 0 · 2 0	20 30	12	125	36	22	OSP-1203	SPUN-120308	CS-1216 CS-1226 CS-1240	BM4-8g·8.48.05
2100-1723	CSRPR2020K12-H3	2100-1724	CSRPL2020K12-H3							OSP-1204	SPUN-120408		
2100-1725	CSRPR2525M12-H1	2100-1726	CSRPL2525M12-H1							OSP-1203	SPUN-120308		
2100-1727	CSRPR2525M12-H3	2100-1728	CSRPL2525M12-H3	2 5 · 2 5	25 35		150			OSP-1204	SPUN-120408		
2100-1729	CSRPR2525M15-H3	2100-1731	CSRPL2525M15-H3			15		40	27	OSP-1504	SPUN-150408	CS-1526 CS-1540	BM5-8g·8.48.05
2100-1732	CSRPR3225P12-H1	2100-1733	CSRPL3225P12-H1							OSP-1203	SPUN-120308	CS-1216 CS-1226 CS-1240	
2100-1734	CSRPR3225P12-H3	2100-1735	CSRPL3225P12-H3	3 2 · 2 5	32 42	12		36		OSP-1204	SPUN-120408		BM4-8g·8.48.05
2100-1736	CSRPR3225P15-H3	2100-1737	CSRPL3225P15-H3							OSP-1504	SPUN-150408	CS-1526 CS-1540	
2100-1738	CSRPR3232P15-H3	2100-1739	CSRPL3232P15-H3			15	170			OSP-1504	SPUN-150408		
2100-1741	CSRPR3232P19-H3	2100-1742	CSRPL3232P19-H3	3 2 · 3 2		19		40	35	OSP-1904	SPUN-190412	CS-1926 CS-1936 CS-1948	BM5-8g·8.48.05
2100-1743	CSRPR4040R15-H3	2100-1744	CSRPL4040R15-H3			15		40		OSP-1504	SPUN-150408	CS-1526 CS-1540	
2100-1745	CSRPR4040R19-H3	2100-1746	CSRPL4040R19-H3	4 0 · 4 0	40 50	19	200	45	43	OSP-1904	SPUN-190412	CS-1926 CS-1936 CS-1948	

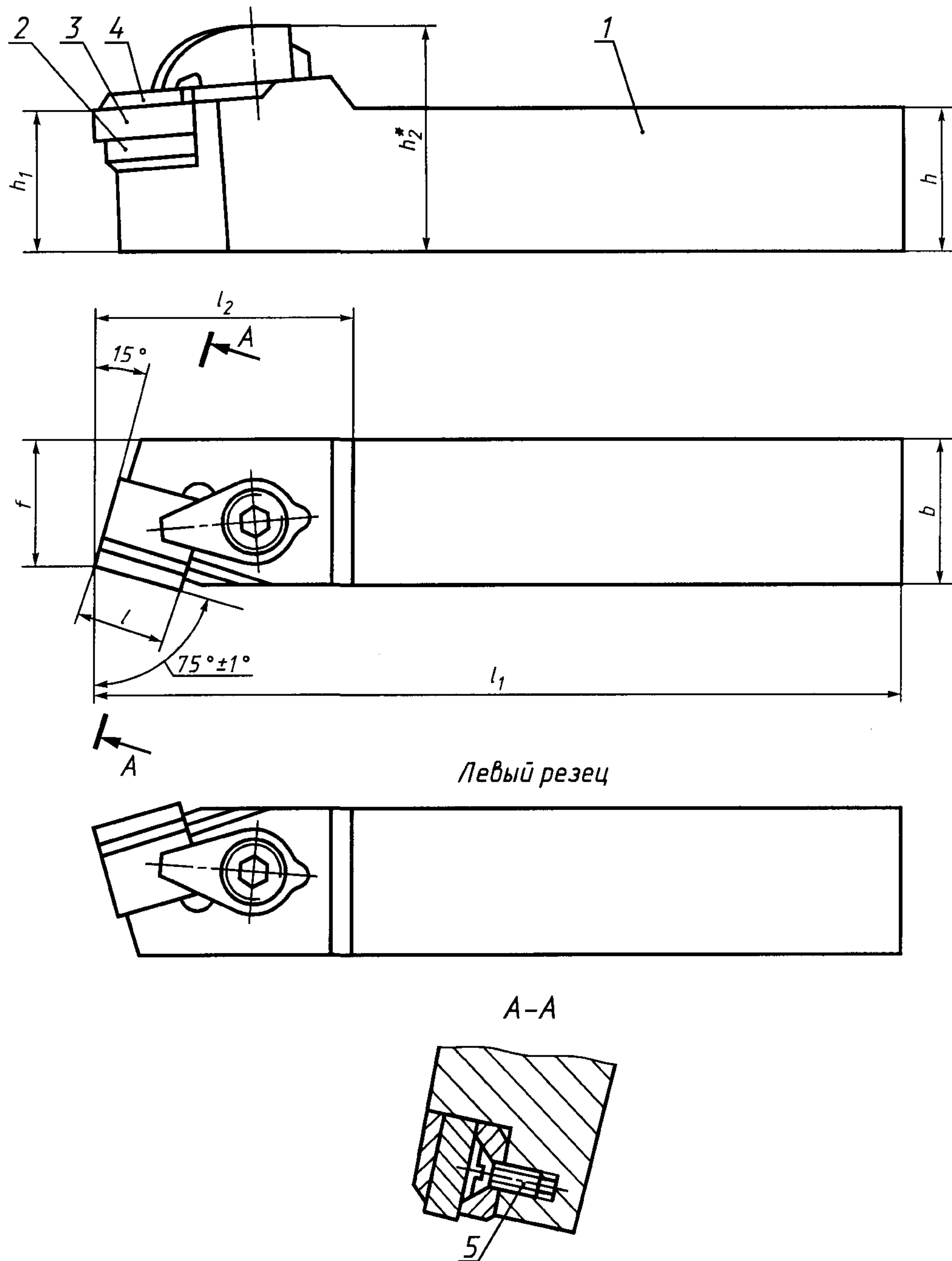
Пример условного обозначения резца типа R, сечением $h \cdot b = 25 \cdot 25$ мм, длиной $l_1 = 150$ мм, режущей пластиной SPUN-120308 по ГОСТ 19050—80, правого:

Резец CSRPR2525M12-H1 ГОСТ 26611—85

То же, цифровое:

Резец 2100-1725 ГОСТ 26611—85

Тип В



* Размер для справок.

1 — державка; 2 — опорная пластина по ГОСТ 19076—80; 3 — режущая пластина по ГОСТ 25003—81, ГОСТ 19049—80; 4 — стружколом по ГОСТ 19085—80; 5 — винт по ГОСТ 17475—80

Черт. 8

мм

Правые резцы		Левые резцы			Сечение реза <i>h · b</i> <i>h13</i>	Поз. 2 Пластина опорная по ГОСТ 19076—80 кол. 1	Поз. 3 Пластина режущая по ГОСТ 25003—81 кол. 1
Обозначение	Применяе- мость	цифровое	Обозначение буквенно- цифровое	Применяе- мость			
2100-1747	CSBNR1616H09-H1		2100-1748	CSBNL1616H09-H1	16·16	OSN-0903	SNUN-090304
2100-1749	CSBNR1616H09-H2		2100-1751	CSBNL1616H09-H2			SNUN-090404
2100-1752	CSBNR2020K09-H1		2100-1753	CSBNL2020K09-H1	20·20	OSN-1204	SNUN-090304
2100-1754	CSBNR2020K09-H2		2100-1755	CSBNL2020K09-H2			SNUN-090404
2100-1756	CSBNR2020K12-H2		2100-1757	CSBNL2020K12-H2	25·25	OSN-1204	—
2100-1758	CSBNR2525M12-H2		2100-1759	CSBNL2525M12-H2			SNUN-120308
2100-1761	CSBNR2525M12-H4		2100-1762	CSBNL2525M12-H4	32·25	OSN-1204	SNUN-120408
2100-1763	CSBNR3225P12-H2		2100-1764	CSBNL3225P12-H2			SNUN-120308
2100-1765	CSBNR3225P12-H4		2100-1766	CSBNL3225P12-H4	32·25	OSN-1504	SNUN-120408
2100-1767	CSBNR3225P15-H3		2100-1768	CSBNL3225P15-H3			SNUN-120808
2100-1769	CSBNR3225P15-H4		2100-1771	CSBNL3225P15-H4	32·32	OSN-1504	SNUN-150408
2100-1772	CSBNR3232P15-H3		2100-1773	CSBNL3232P15-H3			SNUN-150808
2100-1774	CSBNR3232P15-H4		2100-1775	CSBNL3232P15-H4	OSN-1904	OSN-1904	SNUN-150408
2100-1776	CSBNR3232P19-H3		2100-1777	CSBNL3232P19-H3			SNUN-190812
2100-1778	CSBNR3232P19-H4		2100-1779	CSBNL3232P19-H4	40·40	OSN-1504	SNUN-150408
2100-1781	CSBNR4040R15-H3		2100-1782	CSBNL4040R15-H3			SNUN-150808
2100-1783	CSBNR4040R15-H4		2100-1784	CSBNL4040R15-H4	OSN-1904	OSN-1904	SNUN-150408
2100-1785	CSBNR4040R19-H3		2100-1786	CSBNL4040R19-H3			SNUN-150808
2100-1787	CSBNR4040R19-H4		2100-1788	CSBNL4040R19-H4	—	—	SNUN-190412

Продолжение табл. 8

Правые резцы		Левые резцы				Сечение реза $h \cdot b$ h13	Поз. 4 Стружкой по ГОСТ 19085—80 кол. I	Поз. 5 Винт по ГОСТ 17475—80 кол. I	h_1 j_s 14	h_2	l	l_1 к16	l_2 не бо- лее	f +0,5
		Обозначение		Обозначение										
цифровое	буквенно-цифровое	цифровое	буквенно-цифровое	цифровое	буквенно-цифровое	Приме- ние- мость		Приме- ние- мость		Приме- ние- мость		Приме- ние- мость		
2100-1747	CSBNR1616H09-H1	2100-1748	CSBNL1616H09-H1			16·16	CS-0916	ВМ3-8g-8.48.05	16	24	100	25	13	
2100-1749	CSBNR1616H09-H2	2100-1751	CSBNL1616H09-H2				CS-0920					32*		
2100-1752	CSBNR2020K09-H1	2100-1753	CSBNL2020K09-H1				CS-0930			9		25		
2100-1754	CSBNR2020K09-H2	2100-1755	CSBNL2020K09-H2			20·20			20	30	125		17	
2100-1756	CSBNR2020K12-H2	2100-1757	CSBNL2020K12-H2											
2100-1758	CSBNR2525M12-H2	2100-1759	CSBNL2525M12-H2				CS-1216		25	35	150			
2100-1761	CSBNR2525M12-H4	2100-1762	CSBNL2525M12-H4			25·25	CS-1226	ВМ4-8g-8.48.05		12				
2100-1763	CSBNR3225P12-H2	2100-1764	CSBNL3225P12-H2				CS-1240					36		
2100-1765	CSBNR3225P12-H4	2100-1766	CSBNL3225P12-H4										22	
2100-1767	CSBNR3225P15-H3	2100-1768	CSBNL3225P15-H3			32·25								
2100-1769	CSBNR3225P15-H4	2100-1771	CSBNL3225P15-H4				CS-1526							
2100-1772	CSBNR3232P15-H3	2100-1773	CSBNL3232P15-H3				CS-1540		32	42	170	40		
2100-1774	CSBNR3232P15-H4	2100-1775	CSBNL3232P15-H4											
2100-1776	CSBNR3232P19-H3	2100-1777	CSBNL3232P19-H3			32·32	CS-1926	ВМ5-8g-8.48.05		19		45	27	
2100-1778	CSBNR3232P19-H4	2100-1779	CSBNL3232P19-H4				CS-1936							
2100-1781	CSBNR4040R15-H3	2100-1782	CSBNL4040R15-H3				CS-1948							
2100-1783	CSBNR4040R15-H4	2100-1784	CSBNL4040R15-H4				CS-1526					40		
2100-1785	CSBNR4040R19-H3	2100-1786	CSBNL4040R19-H3			40·40	CS-1540		40	50	200	40	35	
2100-1787	CSBNR4040R19-H4	2100-1788	CSBNL4040R19-H4				CS-1926			19		45		

* Изготавливаются по заказу.

С. 21 ГОСТ 26611—85

Пример условного обозначения резца типа В, сечением $h \cdot b = 25 \cdot 25$ мм, длиной $l_1 = 150$ мм, оснащенного режущей пластиной SNUN-120408 по ГОСТ 25003—81 или по ГОСТ 19049—80, правого:

Резец CSBNR2525M12-H2 ГОСТ 26611—85 с пластиной по ГОСТ 25003—81

или

Резец CSBNR2525M12-H2 ГОСТ 26611—85 с пластиной по ГОСТ 19049—80

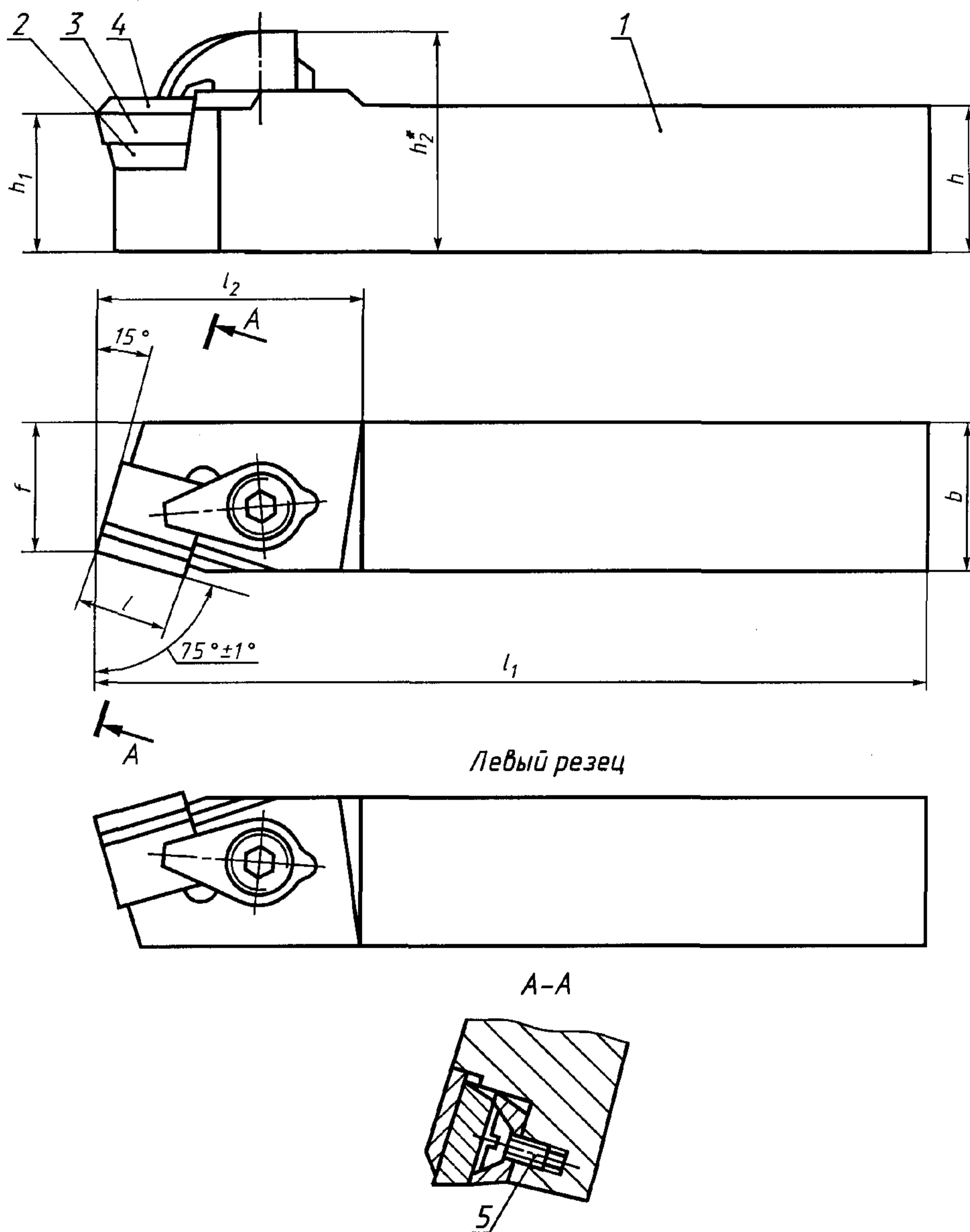
То же, цифровое:

Резец 2100-1758 ГОСТ 26611—85 с пластиной по ГОСТ 25003—81

или

Резец 2100-1758 ГОСТ 26611—85 с пластиной по ГОСТ 19049—80

Тип В



* Размер для справок.

1 — державка; 2 — опорная пластина по ГОСТ 19077—80; 3 — режущая пластина по ГОСТ 19050—80; 4 — стружколом по ГОСТ 19085—80; 5 — винт по ГОСТ 17475—80

Черт. 9

Правые резцы		Левые резцы		Сече- ние резца $h \cdot b$ h_{13}	h_1 h_2	l	l_1 к16	f_z не более	f $\pm 0,5$	Поз. 2 Пластина опорная по ГОСТ 19077—80 кол. 1	Поз. 3 Пластина режущая по ГОСТ 19050—80 кол. 1	Поз. 4 Стружко- лом по ГОСТ 19085—80 кол. 1	Поз. 5 Винт по ГОСТ 17475—80 кол. 1
Обозначение	Приме- тность	Обозначение	Приме- тность										
цифровое	буквенно- цифровое	цифровое	буквенно- цифровое	Об о з н а ч е н и е									
2100-1789	CSBPR1616H09-H1	2100-1791	CSBPL1616H09-H1	16·16	16	24	100	25	13	OSP-0903	SPUN-090304	CS-0916 CS-0920 CS-0930	BM3-8g-8.48.05
2100-1792	CSBPR2020K09-H1	2100-1793	CSBPL2020K09-H1				9	32*					
2100-1794	CSBPR2020K12-H1	2100-1795	CSBPL2020K12-H1	20·20	20	30	125	25	17	OSP-1203	SPUN-120308		
2100-1796	CSBPR2020K12-H3	2100-1797	CSBPL2020K12-H3							OSP-1204	SPUN-120408	CS-1216	
2100-1798	CSBPR2525M12-H1	2100-1799	CSBPL2525M12-H1	25·25	25	35	12	36	22	OSP-1203	SPUN-120308	CS-1226	BM4-8g-8.48.05
2100-1801	CSBPR2525M12-H3	2100-1802	CSBPL2525M12-H3				150			OSP-1204	SPUN-120408	CS-1240	
2100-1803	CSBPR3225P12-H1	2100-1804	CSBPL3225P12-H1							OSP-1203	SPUN-120308		
2100-1805	CSBPR3225P12-H3	2100-1806	CSBPL3225P12-H3	32·25						OSP-1204	SPUN-120408		
2100-1807	CSBPR3225P15-H3	2100-1808	CSBPL3225P15-H3				15	40		OSP-1504	SPUN-150408	CS-1526	
2100-1809	CSBPR3232P15-H3	2100-1811	CSBPL3232P15-H3	32·32	32	42	170	40	27	OSP-1504	SPUN-150408	CS-1540	
2100-1812	CSBPR3232P19-H3	2100-1813	CSBPL3232P19-H3				19	45		OSP-1904	SPUN-190412	CS-1926 CS-1936 CS-1948	
2100-1814	CSBPR4040R15-H3	2100-1815	CSBPL4040R15-H3	40·40	40	50	15	40	35	OSP-1504	SPUN-150408	CS-1526 CS-1540	BM5-8g-8.48.05
2100-1816	CSBPR4040R19-H3	2100-1817	CSBPL4040R19-H3				19	45		OSP-1904	SPUN-190412	CS-1926 CS-1936 CS-1948	

* Изготавливаются по заказу.

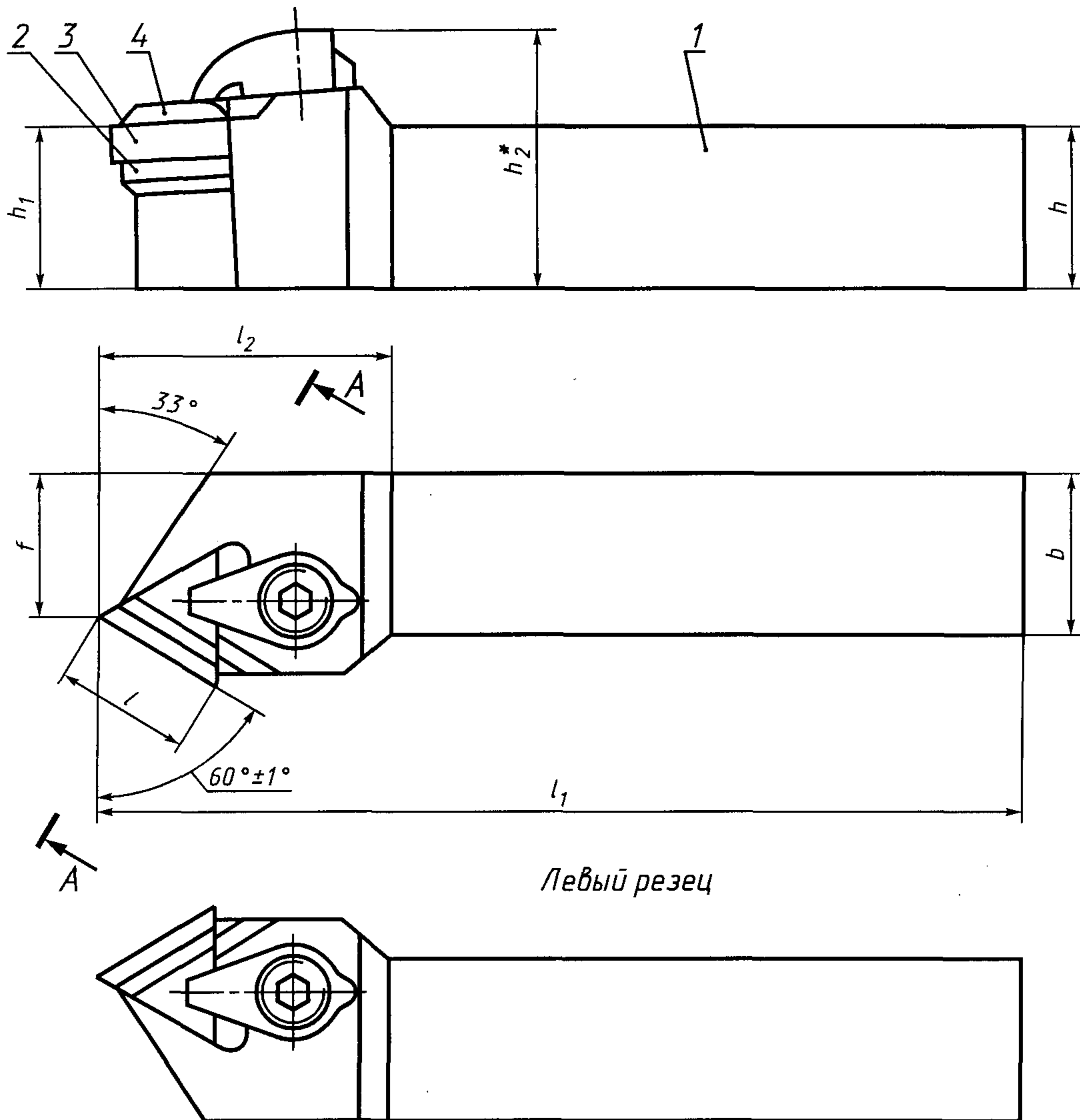
П р и м е р у с л о в н о г о о б о з н а ч е н и я резца типа В, сечением $h \cdot b = 25 \cdot 25$ мм, длиной $l_1 = 150$ мм, оснащенного режущей пластиной SPUN-120308 по ГОСТ 19050—80, правого:

Резец CSBPR2525M12-H1 ГОСТ 26611—85

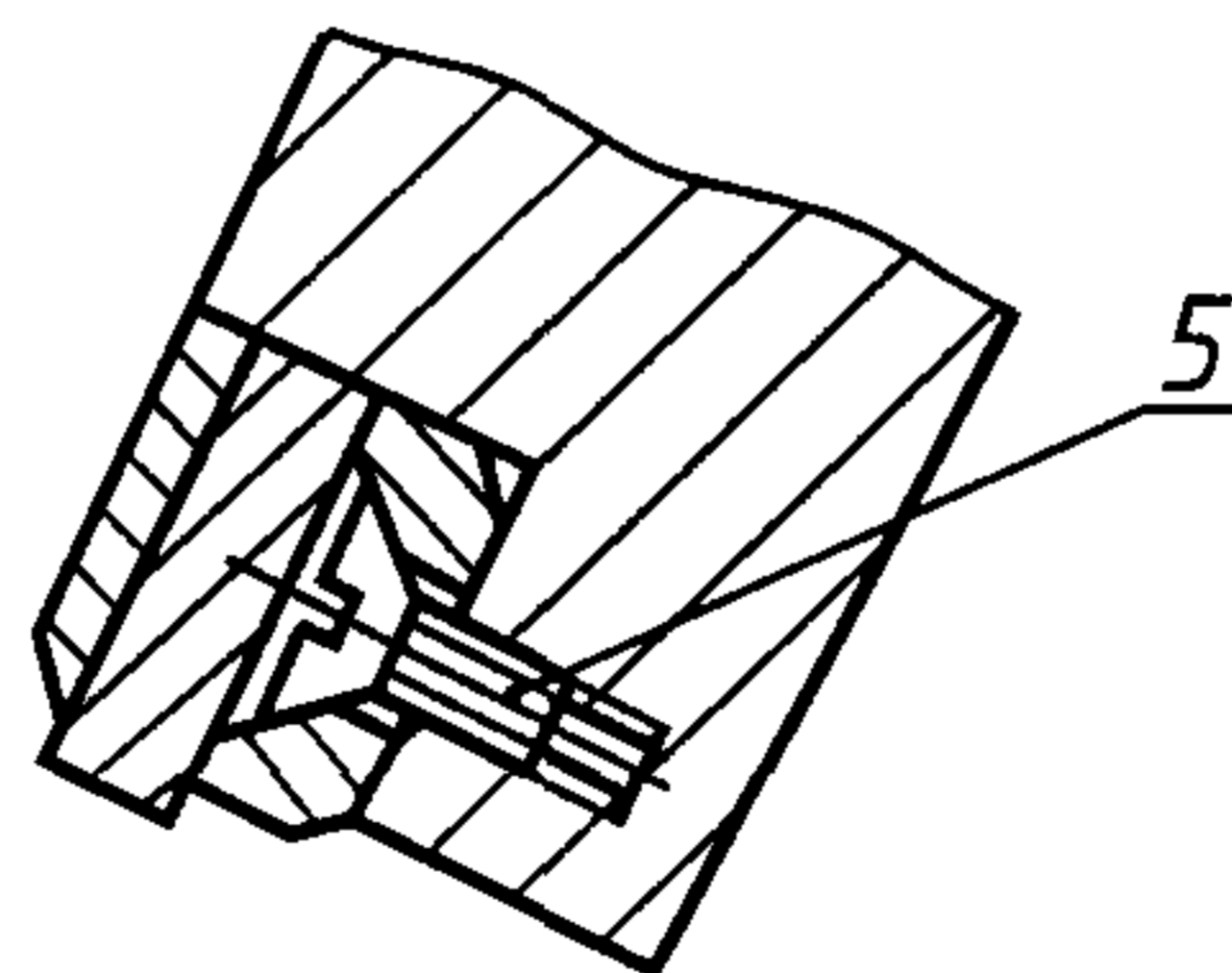
То же, цифровое:

Резец 2100-1798 ГОСТ 26611—85

Тип Т



A-A



* Размер для справок.

1 — державка; 2 — опорная пластина по ГОСТ 19073—80; 3 — режущая пластина по ГОСТ 25003—80, ГОСТ 19043—80; 4 — стружколом по ГОСТ 19084—80; 5 — винт по ГОСТ 17475—80

Черт. 10

Т а б л и ц а 10

мм

Правые резцы		Левые резцы		Сечение реза <i>h · b</i> h13	Поз. 2 Пластина опорная по ГОСТ 19073—80 кол. 1	Поз. 3 Пластина режущая по ГОСТ 25003—81 кол. 1
Обозначение	Применяе- мость	Обозначение	Применяе- мость			
цифровое	буквенно- цифровое	цифровое	буквенно- цифровое	О б о з н а ч е н и е		
2100-1818	СТТNR1212F11-H1	2100-1819	СТТNL1212F11-H1	12·12	OTN-1103	TNUN-110304
2100-1821	СТТNR1616H11-H1	2100-1822	СТТNL1616H11-H1	16·16	OTN-1604	TNUN-160308
2100-1823	СТТNR2020K16-H2	2100-1824	СТТNL2020K16-H2	20·20	OTN-1603	TNUN-160408
					TNUN-160608	—
2100-1827	СТТNR2525M16-H2	2100-1828	СТТNL2525M16-H2	25·25	OTN-1604	TNUN-160308
2100-1832	СТТNR2525M16-H4	2100-1833	СТТNL2525M16-H4		OTN-1603	TNUN-160408
2100-1834	СТТNR3225P16-H2	2100-1835	СТТNL3225P16-H2	32·25	OTN-1604	TNUN-160808
2100-1838	СТТNR3225P16-H4	2100-1839	СТТNL3225P16-H4		OTN-1604	TNUN-160308
2100-1841	СТТNR3232P16-H2	2100-1842	СТТNL3232P16-H2		OTN-1603	TNUN-160408
2100-1845	СТТNR3232P16-H4	2100-1846	СТТNL3232P16-H4	32·32	OTN-1604	TNUN-160808
2100-1847	СТТNR3232P22-H3	2100-1848	СТТNL3232P22-H3		OTN-2204	TNUN-220412
2100-1849	СТТNR3232P22-H4	2100-1851	СТТNL3232P22-H4		OTN-1603	TNUN-220812
2100-1852	СТТNR4040R16-H2	2100-1853	СТТNL4040R16-H2		OTN-160408	TNUN-160408
2100-1856	СТТNR4040R16-H4	2100-1857	СТТNL4040R16-H4	40·40	TNUN-160608	—
2100-1858	СТТNR4040R22-H3	2100-1859	СТТNL4040R22-H3		OTN-1604	TNUN-160808
2100-1861	СТТNR4040R22-H4	2100-1862	СТТNL4040R22-H4		OTN-2204	TNUN-220412
					TNUN-220812	—

Продолжение табл. 10

Правые резцы		Левые резцы				Сечение реза $h \cdot b$ h13	Поз. 4 Стружколом по ГОСТ 19084—80 кол. I О б о з н а ч е н и е	Поз. 5 Винт по ГОСТ 17475—80 кол. I	h_1 j_s 14	h_2	l	l_1 к16	l_2 не бо- лее	f +0,5
Обозначение	Приме- няе- мость	цифровое	буквенно-цифровое	Обозначение	Приме- няе- мость									
2100-1818	СТТNR1212F11-H1	2100-1819	СТТNL1212F11-H1			12·12	СТ-1110	BM2-8g·6.48.05	12	11	80	25	11	
2100-1821	СТТNR1616H11-H1	2100-1822	СТТNL1616H11-H1			16·16	СТ-1115		16	24	100		13	
2100-1823	СТТNR2020K16-H2	2100-1824	СТТNL2020K16-H2			20·20			20	30	125		17	
2100-1827	СТТNR2525M16-H2	2100-1828	СТТNL2525M16-H2			25·25	СТ-1614 СТ-1620 СТ-1628	BM3-8g·8.48.05	25	35	150		22	
2100-1832	СТТNR2525M16-H4	2100-1833	СТТNL2525M16-H4							16				
2100-1834	СТТNR3225P16-H2	2100-1835	СТТNL3225P16-H2			32·25					170			
2100-1838	СТТNR3225P16-H4	2100-1839	СТТNL3225P16-H4											
2100-1841	СТТNR3232P16-H2	2100-1842	СТТNL3232P16-H2											
2100-1845	СТТNR3232P16-H4	2100-1846	СТТNL3232P16-H4			32·32	СТ-2213 СТ-2225 СТ-2248	BM4-8g·8.48.05		22		36	27	
2100-1847	СТТNR3232P22-H3	2100-1848	СТТNL3232P22-H3											
2100-1849	СТТNR3232P22-H4		СТТNL3232P22-H4											
2100-1852	СТТNR4040R16-H2	2100-1853	СТТNL4040R16-H2			40·40	СТ-1614 СТ-1620 СТ-1628	BM3-8g·8.48.05	40	16		32		
2100-1856	СТТNR4040R16-H4	2100-1857	СТТNL4040R16-H4											
2100-1858	СТТNR4040R22-H3	2100-1859	СТТNL4040R22-H3								200		35	
2100-1861	СТТNR4040R22-H4	2100-1862	СТТNL4040R22-H4									36		

Пример условного обозначения резца типа Т, сечением $h \cdot b = 25 \cdot 25$ мм, длиной $l_1 = 150$ мм, оснащенного режущей пластиной TNUN-160308 по ГОСТ 25003—81 или по ГОСТ 19043—80, правого:

Резец СТТNR2525M16-H2 ГОСТ 26611—85 с пластиной по ГОСТ 25003—81

или

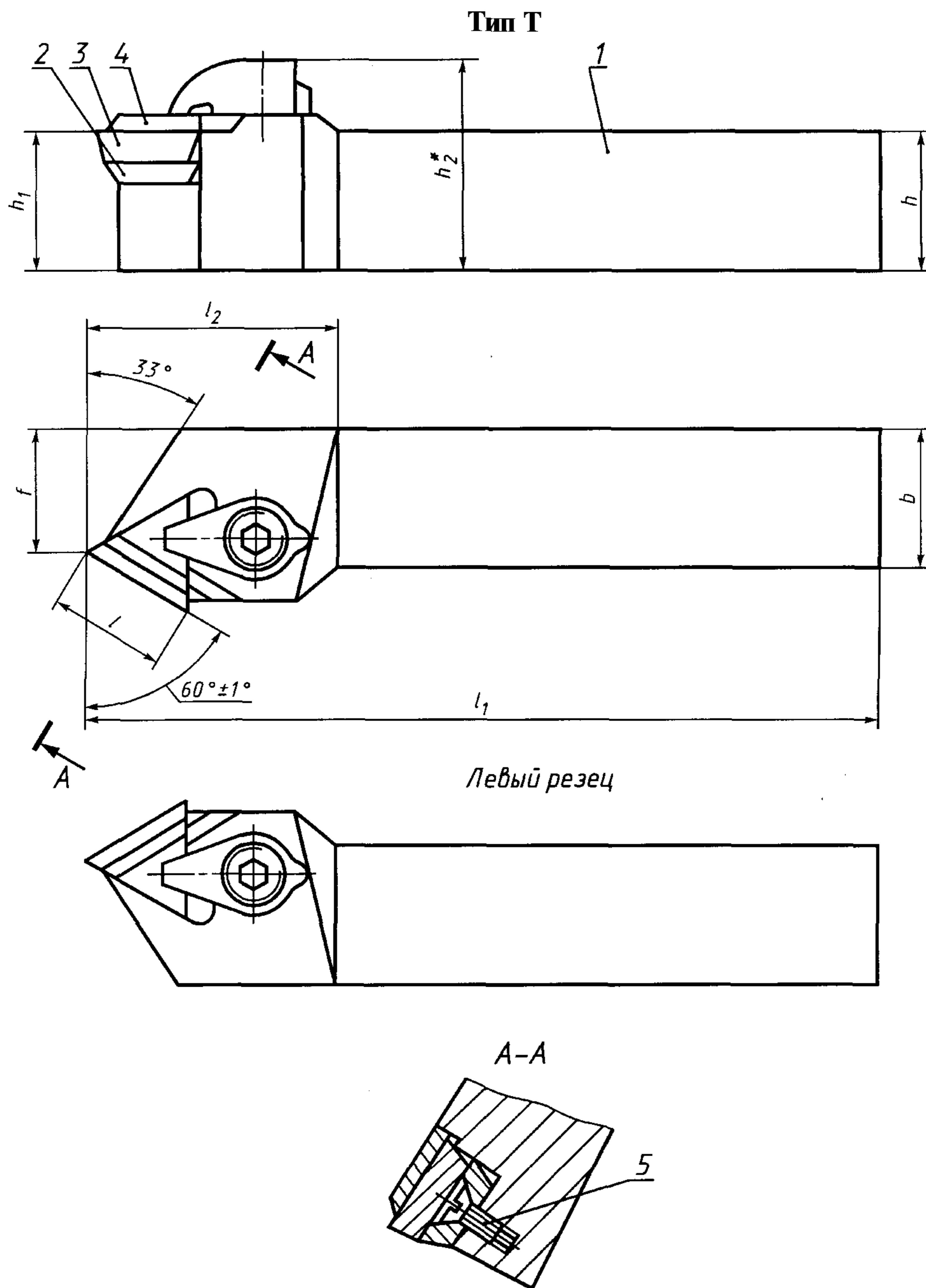
Резец СТТNR2525M16-H2 ГОСТ 26611—85 с пластиной по ГОСТ 19043—80

То же, цифровое:

Резец 2100-1827 ГОСТ 26611—85 с пластиной по ГОСТ 25003—81

или

Резец 2100-1827 ГОСТ 26611—85 с пластиной по ГОСТ 19043—80



* Размер для справок.

1 — державка; 2 — опорная пластина по ГОСТ 19074—80; 3 — режущая пластина по ГОСТ 19045—80; 4 — стружколом по ГОСТ 19084—80; 5 — винт по ГОСТ 17475—80

Черт. 11

Правые резцы		Левые резцы		Сече- ние реза $h \cdot b$ h13	h_1 j_s 14 h_2	l	l_1 k16	f_2 Не более	f +0,5	Поз. 2 Пластина опорная по ГОСТ 19047—80 кол. 1	Поз. 3 Пластина режущая по ГОСТ 19045—80 кол. 1	Поз. 4 Стружко- лом по ГОСТ 19084—80 кол. 1	Поз. 5 Винт по ГОСТ 17475—80 кол. 1
цифровое	буквенно- цифровое	цифровое	буквенно- цифровое										
2100-1863	СТТНР1212F11-Н0	2100-1864	СТТНР1212F11-Н0	12·12	12	20	80	11	11	ОТР-1102	ТРУН-110304	СТ-1110	ВМ2-8g·8.48.05
2100-1865	СТТНР1616Н11-Н0	2100-1866	СТТНР1616Н11-Н0	16·16	16	24	100	13	25				
2100-1867	СТТНР2020К16-Н2	2100-1868	СТТНР2020К16-Н2	20·20	20	30	125	17		ОТР-1603	ТРУН-160308		
2100-1869	СТТНР2020К16-Н3	2100-1871	СТТНР2020К16-Н3							ОТР-1604	ТРУН-160408		
2100-1872	СТТНР2525М16-Н2	2100-1873	СТТНР2525М16-Н2	25·25	25	35	150	32		ОТР-1603	ТРУН-160308	СТ-1614	ВМ3-8g·8.48.05
2100-1874	СТТНР2525М16-Н3	2100-1875	СТТНР2525М16-Н3							ОТР-1604	ТРУН-160408	СТ-1620	
2100-1876	СТТНР3225Р16-Н2	2100-1877	СТТНР3225Р16-Н2	32·25			170			ОТР-1604	ТРУН-160408	СТ-1628	
2100-1878	СТТНР3225Р16-Н3	2100-1879	СТТНР3225Р16-Н3							ОТР-1603	ТРУН-160308		
2100-1881	СТТНР3232Р16-Н2	2100-1882	СТТНР3232Р16-Н2							ОТР-1604	ТРУН-160408		
2100-1883	СТТНР3232Р16-Н3	2100-1884	СТТНР3232Р16-Н3	32·32	32	42				ОТР-1604	ТРУН-160408		
2100-1885	СТТНР3232Р22-Н3	2100-1886	СТТНР3232Р22-Н3					22	36	ОТР-2204	ТРУН-220408	СТ-2213	ВМ4-8g·8.48.05
2100-1887	СТТНР4040Р16-Н1	2100-1888	СТТНР4040Р16-Н1									СТ-2225	
2100-1889	СТТНР4040Р16-Н3	2100-1891	СТТНР4040Р16-Н3	40·40	40	50				ОТР-1603	ТРУН-160308	СТ-1614	ВМ3-8g·8.48.05
2100-1892	СТТНР4040Р22-Н3	2100-1893	СТТНР4040Р22-Н3					16	40	ОТР-1604	ТРУН-160408	СТ-1620	
								200	35	ОТР-2204	ТРУН-220408	СТ-1628	ВМ4-8g·8.48.05

☞

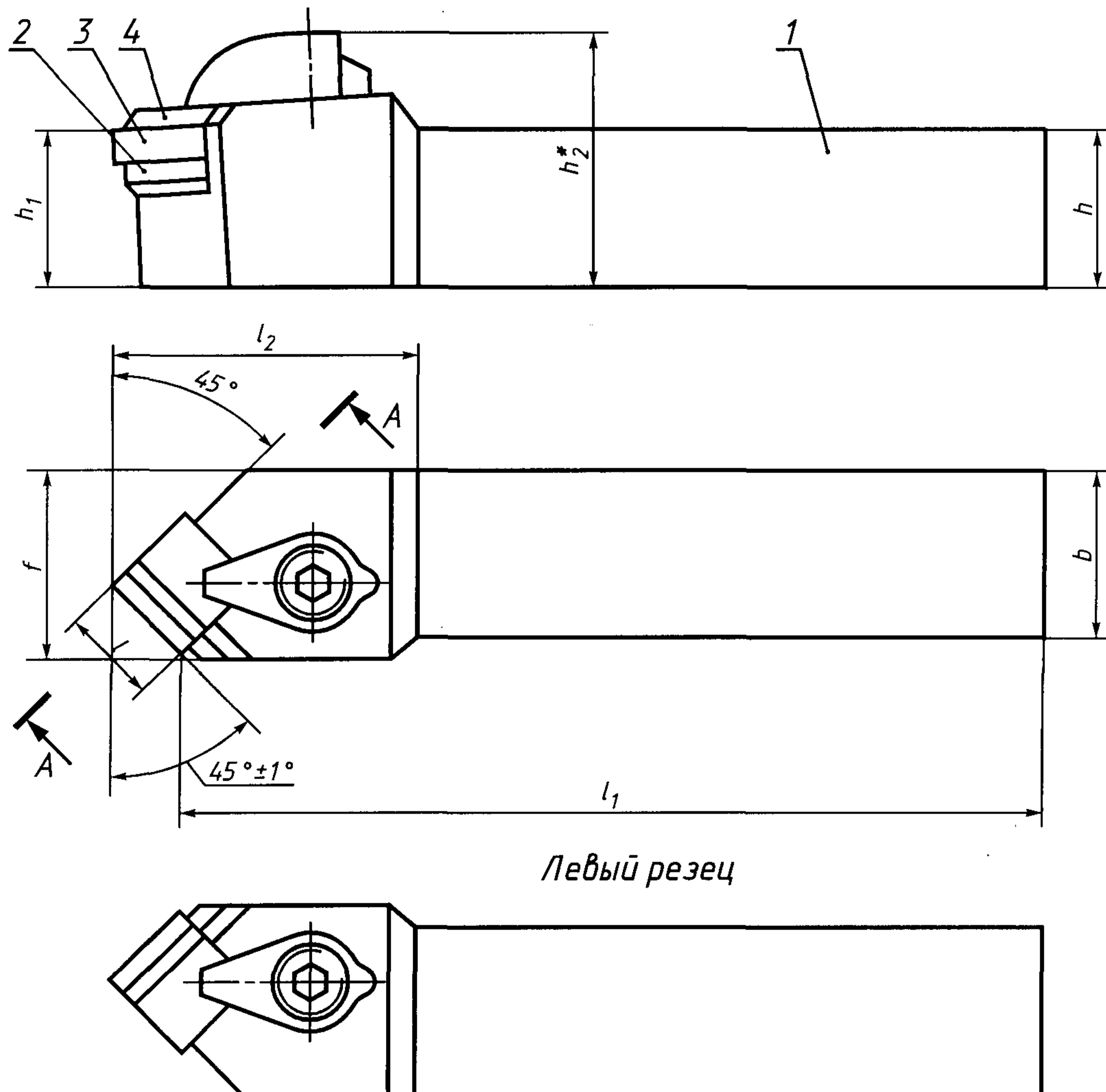
Пример условного обозначения резца типа Т, сечением $h \cdot b = 25 \cdot 25$ мм, длиной $l_1 = 150$ мм, оснащенного режущей пластиной ТРУН-160308 по ГОСТ 19045—80, правого:

Резец СТТНР2525М16-Н1 ГОСТ 26611—85

То же, цифровое:

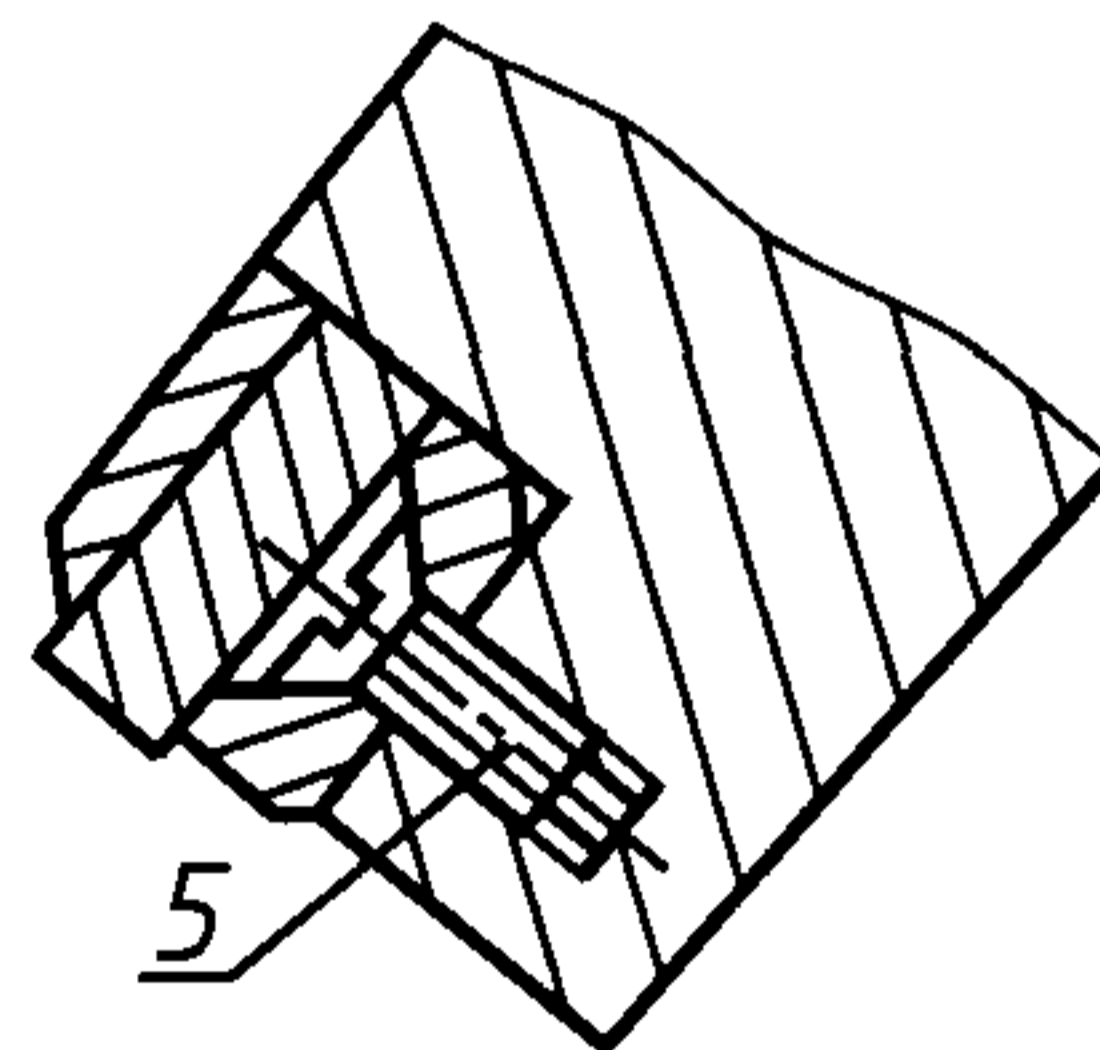
Резец 2100-1872 ГОСТ 26611—85

Тип S



Левый резец

A-A



* Размер для справок.

1 — державка; 2 — опорная пластина по ГОСТ 19076—80; 3 — режущая пластина по ГОСТ 25003—81, ГОСТ 19049—80; 4 — стружколом по ГОСТ 19085—80; 5 — винт по ГОСТ 17475—80

Черт. 12

мм

Правые резцы		Левые резцы		Сечение реза <i>h · b</i> h13	Поз. 2 Пластина опорная по ГОСТ 19076—80 кол. 1	Поз. 3 Пластина режущая по ГОСТ 25003—81 кол. 1	
Обозначение	Применяе- мость	Обозначение	Применяе- мость				
цифровое	буквенно- цифровое	цифровое	буквенно- цифровое	О б о з н а ч е н и е			
2100-1894	CSSNR1212F09-H1	2100-1895	CSSNL1212F09-H1	12·12	OSN-0903	SNUN-090304	SNUN-090304
2100-1896	CSSNR1212F09-H2	2100-1897	CSSNL1212F09-H2			SNUN-090404	—
2100-1898	CSSNR1616H09-H1	2100-1899	CSSNL1616H09-H1	16·16	OSN-1204	SNUN-090304	SNUN-090304
2100-1901	CSSNR1616H09-H2	2100-1902	CSSNL1616H09-H2			SNUN-090404	—
2100-1903	CSSNR1616H12-H2	2100-1904	CSSNL1616H12-H2	20·20	OSN-1203	—	SNUN-120308
2100-1905	CSSNR2020K12-H2	2100-1906	CSSNL2020K12-H2			SNUN-120408	SNUN-120408
2100-1907	CSSNR2525M12-H2	2100-1908	CSSNL2525M12-H2	25·25	OSN-1204	—	SNUN-120308
2100-1909	CSSNR2525M12-H4	2100-1911	CSSNL2525M12-H4			SNUN-120408	SNUN-120408
2100-1912	CSSNR2525M15-H3	2100-1913	CSSNL2525M15-H3	32·25	OSN-1504	SNUN-120408	SNUN-120408
2100-1914	CSSNR2525M15-H4	2100-1915	CSSNL2525M15-H4			SNUN-150808	—
2100-1916	CSSNR3225P12-H2	2100-1917	CSSNL3225P12-H2	32·32	OSN-1204	—	SNUN-120308
2100-1918	CSSNR3225P12-H4	2100-1919	CSSNL3225P12-H4			SNUN-120408	SNUN-120408
2100-1921	CSSNR3225P15-H3	2100-1922	CSSNL3225P15-H3	OSN-1504	OSN-1204	SNUN-120808	—
2100-1923	CSSNR3225P15-H4	2100-1924	CSSNL3225P15-H4			SNUN-150408	SNUN-150408
2100-1925	CSSNR3232P15-H3	2100-1926	CSSNL3232P15-H3	OSN-1504	OSN-1504	SNUN-150808	—
2100-1927	CSSNR3232P15-H4	2100-1928	CSSNL3232P15-H4			SNUN-150408	SNUN-150408
2100-1929	CSSNR3232P19-H3	2100-1931	CSSNL3232P19-H3	OSN-1904	OSN-1904	—	SNUN-190412
2100-1932	CSSNR3232P19-H4	2100-1933	CSSNL3232P19-H4			SNUN-190812	—
2100-1934	CSSNR4040R15-H3	2100-1935	CSSNL4040R15-H3	OSN-1504	OSN-1504	SNUN-150408	SNUN-150408
2100-1936	CSSNR4040R15-H4	2100-1937	CSSNL4040R15-H4			SNUN-150808	—
2100-1938	CSSNR4040R19-H3	2100-1939	CSSNL4040R19-H3	OSN-1904	OSN-1904	—	SNUN-190412
2100-1941	CSSNR4040R19-H4	2100-1942	CSSNL4040R19-H4			SNUN-190812	—

Правые резцы		Левые резцы		Сечение реза $h \cdot b$ $h13$	Поз. 4 Стружколом по ГОСТ 19085—80 кол. I Об о з н а ч е н и е	Поз. 5 Винт по ГОСТ 17475—80 кол. I	h_1 j_s14	h_2	l	l_1 к16	l_2 не бо- лее	f +0,5
цифровое	буквенно-цифровое	цифровое	буквенно-цифровое									
2100-1894	CSSNR1212F09-H1	2100-1895	CSSNL1212F09-H1	12·12	CS-0916	BM3-8g·8.48.05	12	20		80	25	16
2100-1896	CSSNR1212F09-H2	2100-1897	CSSNL1212F09-H2		CS-0920			9				
2100-1898	CSSNR1616H09-H1	2100-1899	CSSNL1616H09-H1		CS-0930							
2100-1901	CSSNR1616H09-H2	2100-1902	CSSNL1616H09-H2	16·16			16	24		100		20
2100-1903	CSSNR1616H12-H2	2100-1904	CSSNL1616H12-H2									
2100-1905	CSSNR2020K12-H2	2100-1906	CSSNL2020K12-H2	20·20	CS-1216		20	30		125		25
2100-1907	CSSNR2525M12-H2	2100-1908	CSSNL2525M12-H2		CS-1226							
2100-1909	CSSNR2525M12-H4	2100-1911	CSSNL2525M12-H4	25·25	CS-1240	BM4-8g·8.48.05	25	35		150		
2100-1912	CSSNR2525M15-H3	2100-1913	CSSNL2525M15-H3									
2100-1914	CSSNR2525M15-H4	2100-1915	CSSNL2525M15-H4		CS-1526							
2100-1916	CSSNR3225P12-H2	2100-1917	CSSNL3225P12-H2		CS-1540	BM5-8g·8.48.05		15		40		32
2100-1918	CSSNR3225P12-H4	2100-1919	CSSNL3225P12-H4									
2100-1921	CSSNR3225P15-H3	2100-1922	CSSNL3225P15-H3	32·25	CS-1216							
2100-1923	CSSNR3225P15-H4	2100-1924	CSSNL3225P15-H4		CS-1226							
2100-1925	CSSNR3232P15-H3	2100-1926	CSSNL3232P15-H3		CS-1240	BM4-8g·8.48.05	32	42		170		
2100-1927	CSSNR3232P15-H4	2100-1928	CSSNL3232P15-H4									
2100-1929	CSSNR3232P19-H3	2100-1931	CSSNL3232P19-H3	32·32	CS-1526							
2100-1932	CSSNR3232P19-H4	2100-1933	CSSNL3232P19-H4		CS-1540	BM5-8g·8.48.05		19		40		40
2100-1934	CSSNR4040R15-H3	2100-1935	CSSNL4040R15-H3									
2100-1936	CSSNR4040R15-H4	2100-1937	CSSNL4040R15-H4		CS-1926		40	50		200		50
2100-1938	CSSNR4040R19-H3	2100-1939	CSSNL4040R19-H3	40·40	CS-1936							
2100-1941	CSSNR4040R19-H4	2100-1942	CSSNL4040R19-H4		CS-1948							

С. 31 ГОСТ 26611—85

Пример условного обозначения резца типа S сечением $h \cdot b = 25 \cdot 25$ мм, длиной $l_1 = 150$ мм, оснащенного режущей пластиной SNUN-120408 по ГОСТ 25003—81 или по ГОСТ 19049—80, правого:

Резец CSSNR2525M12-H2 ГОСТ 26611—85 с пластиной по ГОСТ 25003—81

или

Резец CSSNR2525M12-H2 ГОСТ 26611—85 с пластиной по ГОСТ 19079—80

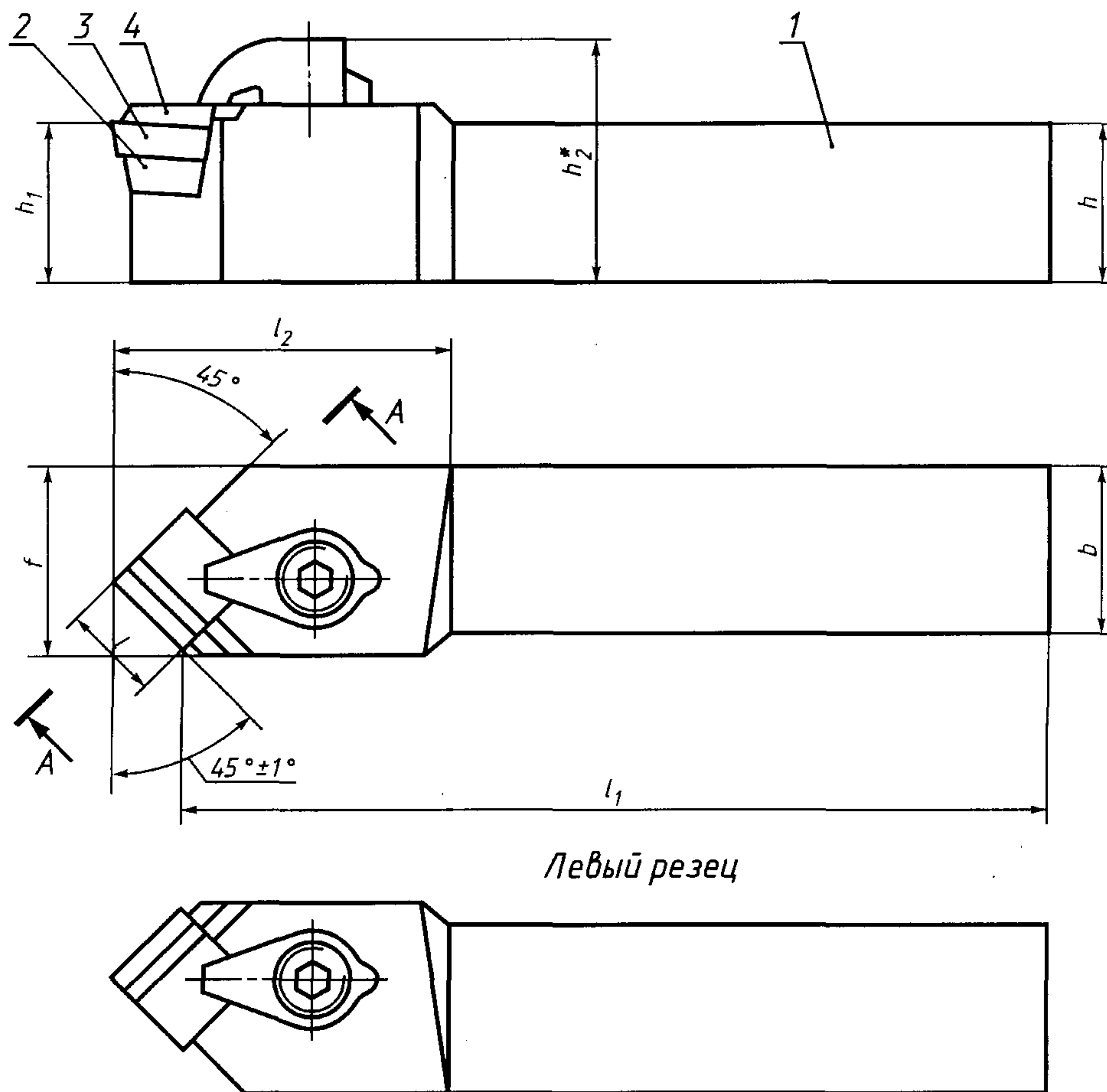
То же, цифровое:

Резец 2100-1907 ГОСТ 26611—85 с пластиной по ГОСТ 25003—81

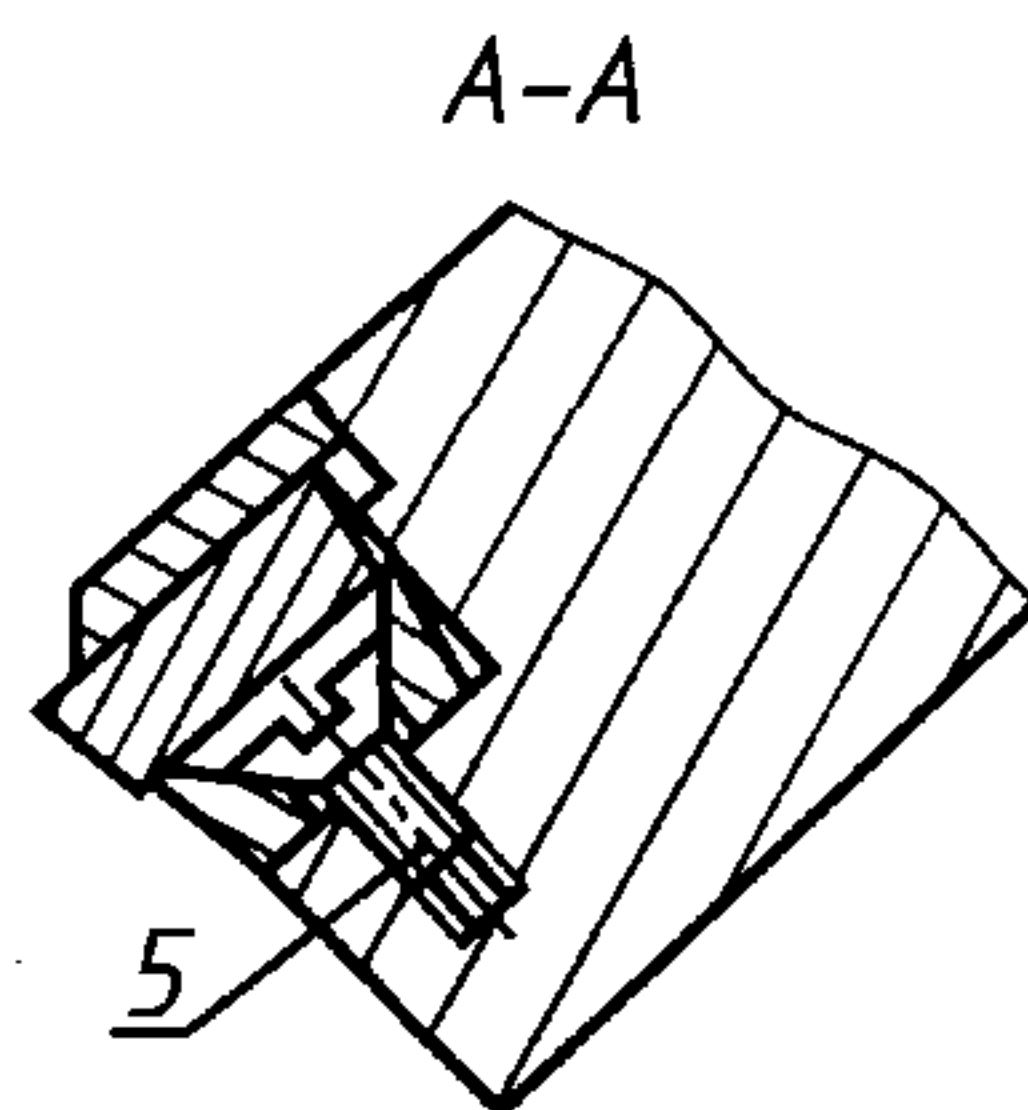
или

Резец 2100-1907 ГОСТ 26611—85 с пластиной по ГОСТ 19079—80

Тип S



Левый резец



* Размер для справок.

1 — державка; 2 — опорная пластина по ГОСТ 19077—80; 3 — режущая пластина по ГОСТ 19050—80; 4 — стружколом по ГОСТ 19085—80; 5 — винт по ГОСТ 17475—80

Черт. 13

Т а б л и ц а 13

Правые резцы		Левые резцы		Сече- ние резца $h \cdot b$ h_{13}	h_1 j_s 14 h_2	l	l_1 к16	f не более	Поз. 2 Пластина опорная по ГОСТ 19077—80 кол. 1	Поз. 3 Пластина режущая по ГОСТ 19050—80 кол. 1	Поз. 4 Стружко- лом по ГОСТ 19085—80 кол. 1	Поз. 5 Винт по ГОСТ 17475—80 кол. 1	
Обозначение	Приме- няемость	Обозначение	Приме- няемость										
цифровое	буквенно- цифровое	цифровое	буквенно- цифровое	Об о з н а ч е н и е									
2100-1943	CSSPR1212F09-H1	2100-1944	CSSPL1212F09-H1	12·12	12	9	80	25	16	OSP-0903	SPUN-090304	CS-0916 CS-0920 CS-0930	BM3-8g·8.48.05
2100-1945	CSSPR1616H09-H1	2100-1946	CSSPL1616H09-H1	16·16	16	24	100	32*	20	OSP-1203	SPUN-120308		
2100-1947	CSSPR1616H12-H1	2100-1948	CSSPL1616H12-H1					36		OSP-1204	SPUN-120408		
2100-1949	CSSPR1616H12-H3	2100-1951	CSSPL1616H12-H3							OSP-1203	SPUN-120308	CS-1216	
2100-1952	CSSPR2020K12-H1	2100-1953	CSSPL2020K12-H1	20·20	20	30	125	36	25	OSP-1204	SPUN-120408	CS-1226 CS-1240	BM4-8g·8.48.05
2100-1954	CSSPR2020K12-H3	2100-1955	CSSPL2020K12-H3							OSP-1203	SPUN-120308		
2100-1956	CSSPR2525M12-H1	2100-1957	CSSPL2525M12-H1	25·25	25	35	150		32	OSP-1204	SPUN-120408	CS-1526 CS-1540	BM5-8g·8.48.05
2100-1958	CSSPR2525M12-H3	2100-1959	CSSPL2525M12-H3							OSP-1203	SPUN-120308		
2100-1961	CSSPR2525M15-H3	2100-1962	CSSPL2525M15-H3							OSP-1204	SPUN-120408		
2100-1963	CSSPR3225P12-H1	2100-1964	CSSPL3225P12-H1							OSP-1504	SPUN-150408		
2100-1965	CSSPR3225P12-H3	2100-1966	CSSPL3225P12-H3	32·25				36		OSP-1203	SPUN-120308	CS-1216	
2100-1967	CSSPR3225P15-H3	2100-1968	CSSPL3225P15-H3							OSP-1204	SPUN-120408	CS-1226 CS-1240	BM4-8g·8.48.05
2100-1969	CSSPR3232P15-H3	2100-1971	CSSPL3232P15-H3							OSP-1504	SPUN-150408	CS-1526 CS-1540	
2100-1972	CSSPR3232P19-H3	2100-1973	CSSPL3232P19-H3	32·32	32	42	170	40	40	OSP-1504	SPUN-150408	CS-1926 CS-1936 CS-1948	BM5-8g·8.48.05
2100-1974	CSSPR4040R15-H3	2100-1975	CSSPL4040R15-H3							OSP-1904	SPUN-190412		
2100-1976	CSSPR4040R19-H3	2100-1977	CSSPL4040R19-H3	40·40	40	50	200	40	50	OSP-1504	SPUN-150408	CS-1526 CS-1540	
										OSP-1904	SPUN-190412	CS-1926 CS-1926 CS-1936	

* Изготавливаются по заказу

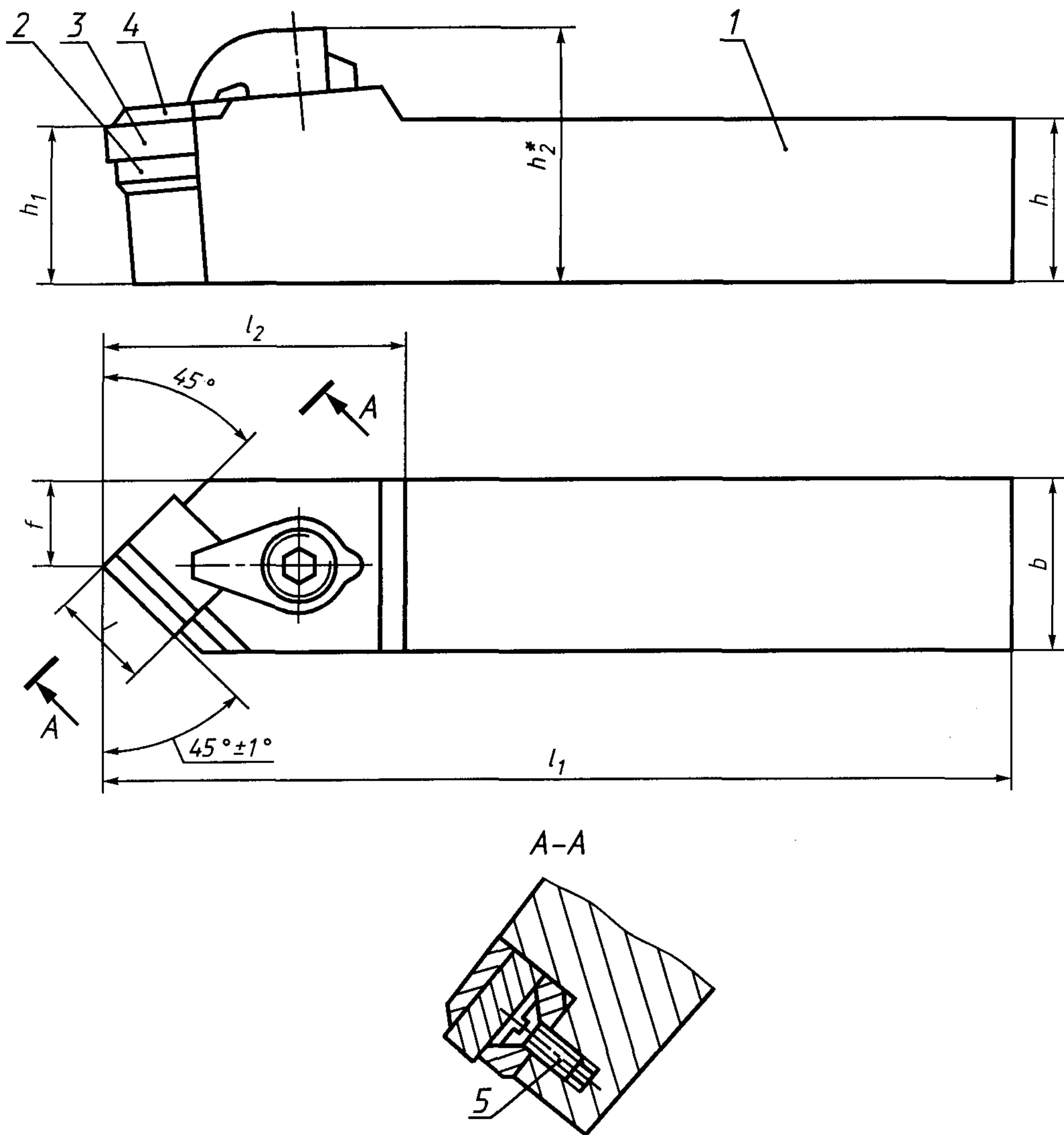
П р и м е р у с л о в н о г о о б о з н а ч е н и я резца типа S, сечением $h \cdot b = 25 \cdot 25$ мм, длиной $l_1 = 150$ мм, оснащенного режущей пластиной SPUN-120308, правого:

Резец CSSPR2525M12-H1 ГОСТ 26611—85

То же, цифровое:

Резец 2100-1956 ГОСТ 26611—85

Тип D



* Размер для справок.

1 — державка; 2 — опорная пластина по ГОСТ 19076—80; 3 — режущая пластина по ГОСТ 25003—81, ГОСТ 19049—80; 4 — стружколом по ГОСТ 19085—80; 5 — винт по ГОСТ 17475—80

Черт. 14

Прямое исполнение		Сечение реза $h \cdot b$ $h13$	h_1 $i_s 14$	h_2	l	l_1 к16	l_2 не более	f $\pm 0,25$	Поз. 2 Пластина опорная по ГОСТ 19076—80 кол. 1	Поз. 3 Пластина режущая по		Поз. 4 Стружкой по ГОСТ 19085—80 кол. 1	Поз. 5 Винт по ГОСТ 17475—80 кол. 1
										ГОСТ 25003—81 кол. 1	ГОСТ 19049—80 кол. 1		
Обозначение		Об о з н а ч е н и е											
цифровое	буквенно-цифровое												
2100-1978	CSDNN1616H09-H1	16·16	16	24	9	100	25	8	OSN-0903	SNUN-090304	SNUN-090304	CS-0916 CS-0920 CS-0930	BM3-8g-8.48.05
2100-1979	CSDNN1616H09-H2						32*						
2100-1981	CSDNN2020K09-H1						25	10		SNUN-090304	SNUN-090304		
2100-1982	CSDNN2020K09-H2	20·20	20	30		125			OSN-1204				
2100-1983	CSDNN2020K12-H2								OSN-1203	SNUN-120408	SNUN-120408		
2100-1984	CSDNN2525M12-H2	25·25	25	35	12	150	36		OSN-1204		SNUN-120308	CS-1216 CS-1226 CS-1240	BM4-8g-8.48.05
2100-1985	CSDNN2525M12-H4									SNUN-120808			
2100-1986	CSDNN3225P12-H2							12,5	OSN-1204		SNUN-120808		
2100-1987	CSDNN3225P12-H4	32·25							OSN-1203	SNUN-120408	SNUN-120408		
2100-1988	CSDNN3225P15-H3								OSN-1204				
2100-1989	CSDNN3225P15-H4									SNUN-150408	SNUN-150408	CS-1526 CS-1540	
2100-1991	CSDNN3232P15-H3				15	170	40		OSN-1504	SNUN-150408	SNUN-150408		
2100-1992	CSDNN3232P15-H4	32·32						16		SNUN-150808			
2100-1993	CSDNN3232P19-H3				19		45		OSN-1904		SNUN-190412	CS-1926 CS-1936 CS-1948	BM5-8g-8.48.05
2100-1994	CSDNN3232P19-H4									SNUN-190812			
2100-1995	CSDNN4040R15-H3				15				OSN-1504	SNUN-150408	SNUN-150408	CS-1526 CS-1540	
2100-1996	CSDNN4040R15-H4	40·40	40	50		200	40	20		SNUN-150808			
2100-1997	CSDNN4040R19-H3				19		45		OSN-1904		SNUN-190412	CS-1926 CS-1936 CS-1948	
2100-1998	CSDNN4040R19-H4									SNUN-190812			

* Изготавливаются по заказу

С. 35 ГОСТ 26611—85

Пример условного обозначения резца типа D, сечением $h \cdot b = 25 \cdot 25$ мм, длиной $l_1 = 150$ мм, оснащенного режущей пластиной SNUN-120408 по ГОСТ 25003—81 или по ГОСТ 19049—80:

или
 Резец CSDNN2525M12-H2 ГОСТ 26611—85 с пластиной по ГОСТ 25003—81

или
 Резец CSDNN2525M12-H2 ГОСТ 26611—85 с пластиной по ГОСТ 19049—80

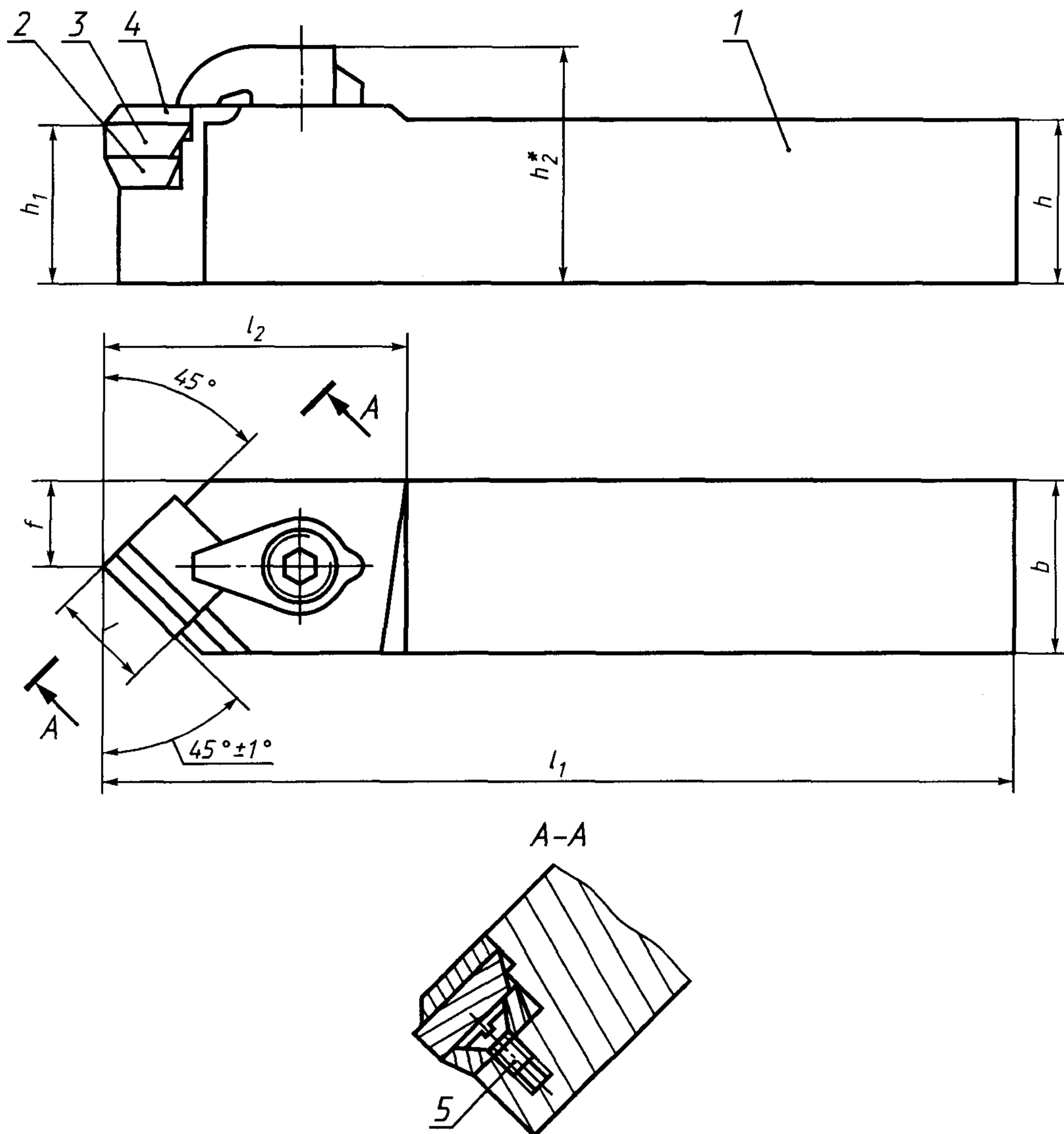
То же, цифровое:

или
 Резец 2100-1984 ГОСТ 26611—85 с пластиной по ГОСТ 25003—81

или

Резец 2100-1984 ГОСТ 26611—85 с пластиной по ГОСТ 19049—80

Тип D



* Размер для справок.

1 — державка; 2 — опорная пластина по ГОСТ 19077—80; 3 — режущая пластина по ГОСТ 19050—80; 4 — стружколом по ГОСТ 19085—80; 5 — винт по ГОСТ 17475—80

Черт. 15

Прямое исполнение		Сечение реза $h \cdot b$ h13	h_1 j _s 14	h_2	l	l_1 k16	l_2 Не более	f $\pm 0,25$	Поз. 2 Пластина опорная по ГОСТ 19077—80 кол. 1	Поз. 3 Пластина режущая по ГОСТ 19050—80 кол. 1	Поз. 4 Стружколом по ГОСТ 19085—80 кол. 1	Поз. 5 Винт по ГОСТ 17475—80 кол. 1
Обозначение	буквенно-цифровое											
цифровое	Применяе- мость								Об о з н а ч е н и е			
2100-1999	CSDPN1616H09-H1	16·16	16	24	9	100	25	8	OSP-0903	SPUN-090304	CS-0916 CS-0920 CS-0930	BM3-8g-8.48.05
2100-2001	CSDPN2020K09-H1											
2100-2002	CSDPN2020K12-H1	20·20	20	30		125		10	OSP-1203	SPUN-120308		
2100-2003	CSDPN2020K12-H3								OSP-1204	SPUN-120408		
2100-2004	CSDPN2525M12-H1	25·25	25	35	12	150	36		OSP-1203	SPUN-120308	CS-1216 CS-1226 CS-1240	BM4-8g-8.48.05
2100-2005	CSDPN2525M12-H3								OSP-1204	SPUN-120408		
2100-2006	CSDPN3225P12-H1							12,5	OSP-1203	SPUN-120308		
2100-2007	CSDPN3225P12-H3	32·25							OSP-1204	SPUN-120408		
2100-2008	CSDPN3225P15-H3		32	42	15	170	40		OSP-1504	SPUN-150408	CS-1526 CS-1540	
2100-2009	CSDPN3232P15-H3								OSP-1504	SPUN-150408		
2100-2011	CSDPN3232P19-H3	32·32			19		45	16	OSP-1904	SPUN-190412	CS-1926 CS-1936 CS-1948	BM5-8g-8.48.05
2100-2012	CSDPN4040P15-H3				15		40		OSP-1504	SPUN-1504	CS-1526 CS-1540	
2100-2013	CSDPN4040P19-H3	40·40	40	50	19	200	45	20	OSP-1904	SPUN-190412	CS-1926 CS-1936 CS-1948	

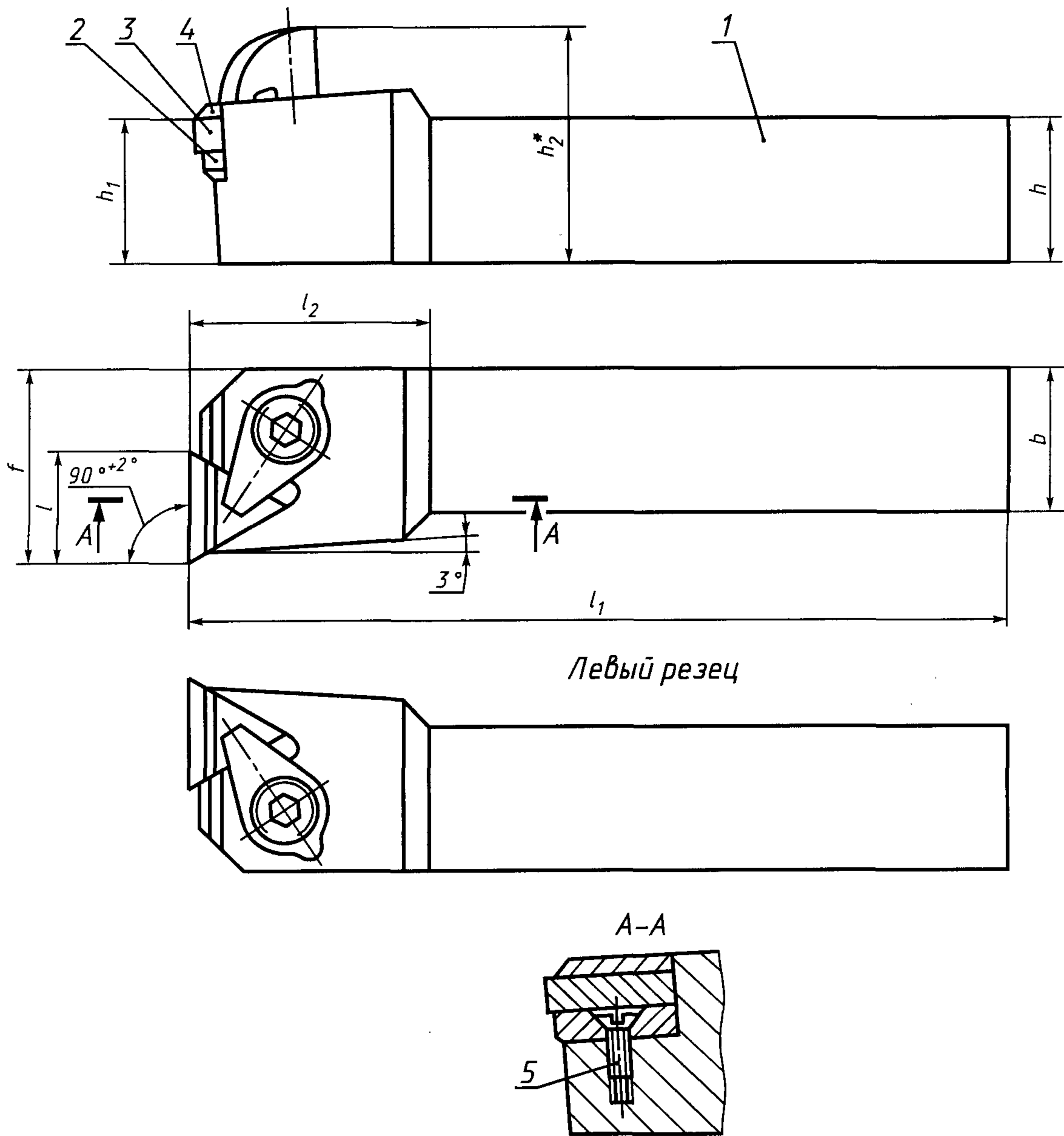
Пример условного обозначения реза типа D, сечением $h \cdot b = 25 \cdot 25$ мм, длиной $l_1 = 150$ мм, оснащенного режущей пластиной SPUN-120308 по ГОСТ 19050—80, правого:

Резец CSDPN2525M12-H1 ГОСТ 26611—85

То же, цифровое:

Резец 2100-2004 ГОСТ 26611—85

Тип F



* Размер для справок.

1 — державка; 2 — опорная пластина по ГОСТ 19073—80; 3 — режущая пластина по ГОСТ 25003—81; ГОСТ 19043—80; 4 — стружколом по ГОСТ 19084—80; 5 — винт по ГОСТ 17475—80

Черт. 16

мм

Правые резцы		Левые резцы		Сечение реза <i>h · b</i> h13	Поз. 2 Пластина опорная по ГОСТ 19073—80 кол. 1	Поз. 3 Пластина режущая по ГОСТ 25003—81 кол. 1
Обозначение	Применяе- мость	цифровое	Обозначение буквенно- цифровое			
2100-2014	CTFN1616H11-H1		CTFN1616H11-H1	16·16	OTN-1103	TNUN-110304
2100-2016	CTFN2020K16-H2		CTFN2020K16-H2	20·20	OTN-1604	TNUN-160308
2100-2021	CTFN2525M16-H2		CTFN2525M16-H2	25·25	OTN-1603	TNUN-160408
2100-2027	CTFN3225P16-H2		CTFN3225P16-H2	32·25	OTN-1604	TNUN-160608
2100-2032	CTFN3225P16-H4		CTFN3225P16-H4		OTN-1604	TNUN-160608
2100-2034	CTFN3225P22-H3		CTFN3225P22-H3	OTN-1604	TNUN-160808	
2100-2036	CTFN3225P22-H4		CTFN3225P22-H4	OTN-2204	TNUN-220412	
2100-2038	CTFN3232P16-H2		CTFN3232P16-H2	OTN-1603	TNUN-220812	
2100-2043	CTFN3232P16-H4		CTFN3232P16-H4	OTN-1603	TNUN-160408	
2100-2045	CTFN3232P22-H3		CTFN3232P22-H3	OTN-1604	TNUN-160608	
2100-2047	CTFN3232P22-H4		CTFN3232P22-H4	OTN-1604	TNUN-160808	
2100-2049	CTFN4040R16-H2		CTFN4040R16-H2	OTN-2204	TNUN-220412	
2100-2054	CTFN4040R16-H4		CTFN4040R16-H4	OTN-1603	TNUN-220812	
2100-2056	CTFN4040R22-H3		CTFN4040R22-H3	OTN-1603	TNUN-160408	
2100-2058	CTFN4040R22-H4		CTFN4040R22-H4	OTN-1604	TNUN-160608	
				OTN-1604	TNUN-160808	
				OTN-2204	TNUN-220412	
				OTN-2204	TNUN-220812	

Обозначение

Продолжение табл. 16

Правые резцы		Левые резцы				Сечение реза $h \cdot b$ h13	Поз. 4 Стружколом по ГОСТ 19084—80 кол. 1	Поз. 5 Винт по ГОСТ 17475—80 кол. 1	h_1 j_s 14	h_2	l	l_1 к16	l_2 не бо- лее	f +0,5
Обозначение	Приме- няе- мость	Обозначение	Приме- няе- мость	Обозначение	Приме- няе- мость									
цифровое	буквенно-цифровое	цифровое	буквенно-цифровое	цифровое	буквенно-цифровое	Об о з н а ч е н и е								
2100-2014	CTFNR1616H11-H1	2100-2015	CTFNL1616H11-H1			16·16	CT-1110 CT-1115	BM2-8g·8.48.05	16	24	11	100	25	20
2100-2016	CTFNR2020K16-H2	2100-2017	CTFNL2020K16-H2			20·20			20	30		125	32	25
2100-2021	CTFNR2525M16-H2	2100-2022	CTFNL2525M16-H2			25·25	CT-1614 CT-1620 CT-1628	BM3-8g·8.48.05	25	35	16	150	32 36*	
2100-2027	CTFNR3225P16-H2	2100-2028	CTFNL3225P16-H2			32·25							32	
2100-2032	CTFNR3225P16-H4	2100-2033	CTFNL3225P16-H4											32
2100-2034	CTFNR3225P22-H3	2100-2035	CTFNL3225P22-H3				CT-2213 CT-2225 CT-2248	BM4-8g·8.48.05			22		36	
2100-2036	CTFNR3225P22-H4	2100-2037	CTFNL3225P22-H4						32	42		170		
2100-2038	CTFNR3232P16-H2	2100-2039	CTFNL3232P16-H2			32·32	CT-1614 CT-1620 CT-1628	BM3-8g·8.48.05			16		32	40
2100-2043	CTFNR3232P16-H4	2100-2044	CTFNL3232P16-H4											
2100-2045	CTFNR3232P22-H3	2100-2046	CTFNL3232P22-H3				CT-2213 CT-2225 CT-2248	BM4-8g·8.48.05			22		36	
2100-2047	CTFNR3232P22-H4	2100-2048	CTFNL3232P22-H4											
2100-2049	CTFNR4040R16-H2	2100-2051	CTFNL4040R16-H2			40·40	CT-1614 CT-1620 CT-1628	BM3-8g·8.48.05	40	50	16	200	32 40*	50
2100-2054	CTFNR4040R16-H4	2100-2055	CTFNL4040R16-H4										36 40*	
2100-2056	CTFNR4040R22-H3	2100-2057	CTFNL4040R22-H3				CT-2213 CT-2225 CT-2248	BM4-8g·8.48.05			22			
2100-2058	CTFNR4040R22-H4	2100-2059	CTFNL4040R22-H4											

* Изготавливаются по заказу

Пример условного обозначения резца типа F, сечением $h \cdot b = 25 \cdot 25$ мм, длиной $l_1 = 150$ мм, оснащенного режущей пластиной TNUN-160408 по ГОСТ 25003—81 или по ГОСТ 19043—80, правого:

Резец STFNR2525M16-H2 ГОСТ 26611—85 с пластиной по ГОСТ 25003—81

или

Резец STFNR2525M16-H2 ГОСТ 26611—85 с пластиной по ГОСТ 19043—80

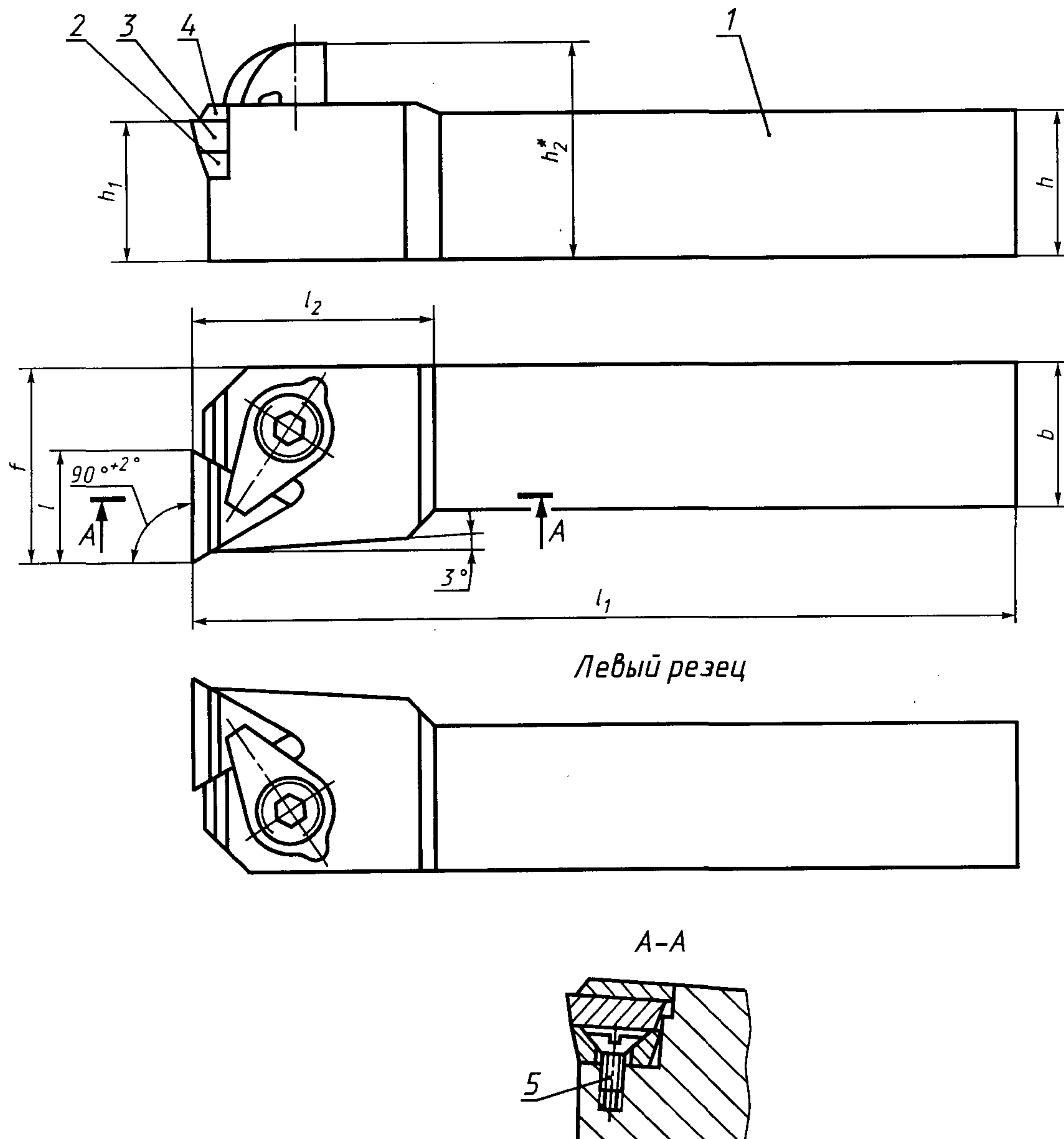
То же, цифровое:

Резец 2100-2021 ГОСТ 26611—85 с пластиной по ГОСТ 25003—81

или

Резец 2100-2021 ГОСТ 26611—85 с пластиной по ГОСТ 19043—80

Тип F



Левый резец

* Размер для справок.

1 — державка; 2 — опорная пластина по ГОСТ 19074—80; 3 — режущая пластина по ГОСТ 19045—80; 4 — стружколом по ГОСТ 19084—80; 5 — винт по ГОСТ 17475—80

Черт. 17

Таблица 17

Правые резцы		Левые резцы		Сечение реза $h \cdot b$ h13	h_1 j_s 14	h_2	l	l_1 к16	f_z не более	f	Поз. 2 Пластина опорная по ГОСТ 19074—80 кол. 1	Поз. 3 Пластина режущая по ГОСТ 19045—80 кол. 1	Поз. 4 Стружколом по ГОСТ 19084—80 кол. 1	Поз. 5 Винт по ГОСТ 17475—80 кол. 1
Обозначение	Примечание	Обозначение	Примечание											
цифровое	буквенно-цифровое	цифровое	буквенно-цифровое	16·16	16	24	11	100	25	20	ОТР-1102	ТРУН-110304	СТ-1110 СТ-1115	ВМ2-8g-8.48.05
2100-2061	СТФПР1616Н11-Н0	2100-2062	СТФПЛ1616Н11-Н0											
2100-2063	СТФПР2020К16-Н1	2100-2064	СТФПЛ2020К16-Н1	20·20	20	30		125	32	25	ОТР-1603	ТРУН-160308		
2100-2065	СТФПР2020К16-Н3	2100-2066	СТФПЛ2020К16-Н3								ОТР-1604	ТРУН-160408	СТ-1614	
2100-2067	СТФПР2525М16-Н1	2100-2068	СТФПЛ2525М16-Н1	2.5·2.5	25	35	16	150	32	32	ОТР-1603	ТРУН-160308	СТ-1620	ВМ3-8g-8.48.05
2100-2069	СТФПР2525М16-Н3	2100-2071	СТФПЛ2525М16-Н3						36*		ОТР-1604	ТРУН-160408	СТ-1628	
2100-2072	СТФПР3225P16-Н1	2100-2073	СТФПЛ3225P16-Н1	3.2·2.5					32	32	ОТР-1603	ТРУН-160308		
2100-2074	СТФПР3225P16-Н3	2100-2075	СТФПЛ3225P16-Н3								ОТР-1604	ТРУН-160408		
2100-2076	СТФПР3225P22-Н3	2100-2077	СТФПЛ3225P22-Н3				22	170	36		ОТР-2204	ТРУН-220408	СТ-2213 СТ-2225 СТ-2248	ВМ4-8g-8.48.05
2100-2078	СТФПР3232P16-Н1	2100-2079	СТФПЛ3232P16-Н1								ОТР-1603	ТРУН-160308	СТ-1614 СТ-1620	ВМ3-8g-8.48.05
2100-2081	СТФПР3232P16-Н3	2100-2082	СТФПЛ3232P16-Н3				16		32	40	ОТР-1604	ТРУН-160408	СТ-1628	
2100-2083	СТФПР3232P22-Н3	2100-2084	СТФПЛ3232P22-Н3	3.2·3.2			22		36		ОТР-2204	ТРУН-220408	СТ-2213 СТ-2225 СТ-2248	ВМ4-8g-8.48.05
2100-2085	СТФПР4040R16-Н1	2100-2086	СТФПЛ4040R16-Н2								ОТР-1603	ТРУН-160308	СТ-1614	ВМ3-8g-8.48.05
2100-2087	СТФПР4040R16-Н3	2100-2088	СТФПЛ4040R16-Н3	40·30	40	50	16	200	40*	50	ОТР-1604	ТРУН-160408	СТ-1620 СТ-1628	
2100-2089	СТФПР4040R22-Н3	2100-2091	СТФПЛ4040R22-Н3				22		36		ОТР-2204	ТРУН-220408	СТ-2213 СТ-2225 СТ-2248	ВМ4-8g-8.48.05

мм

Обозначение

* Изготавливаются по заказу

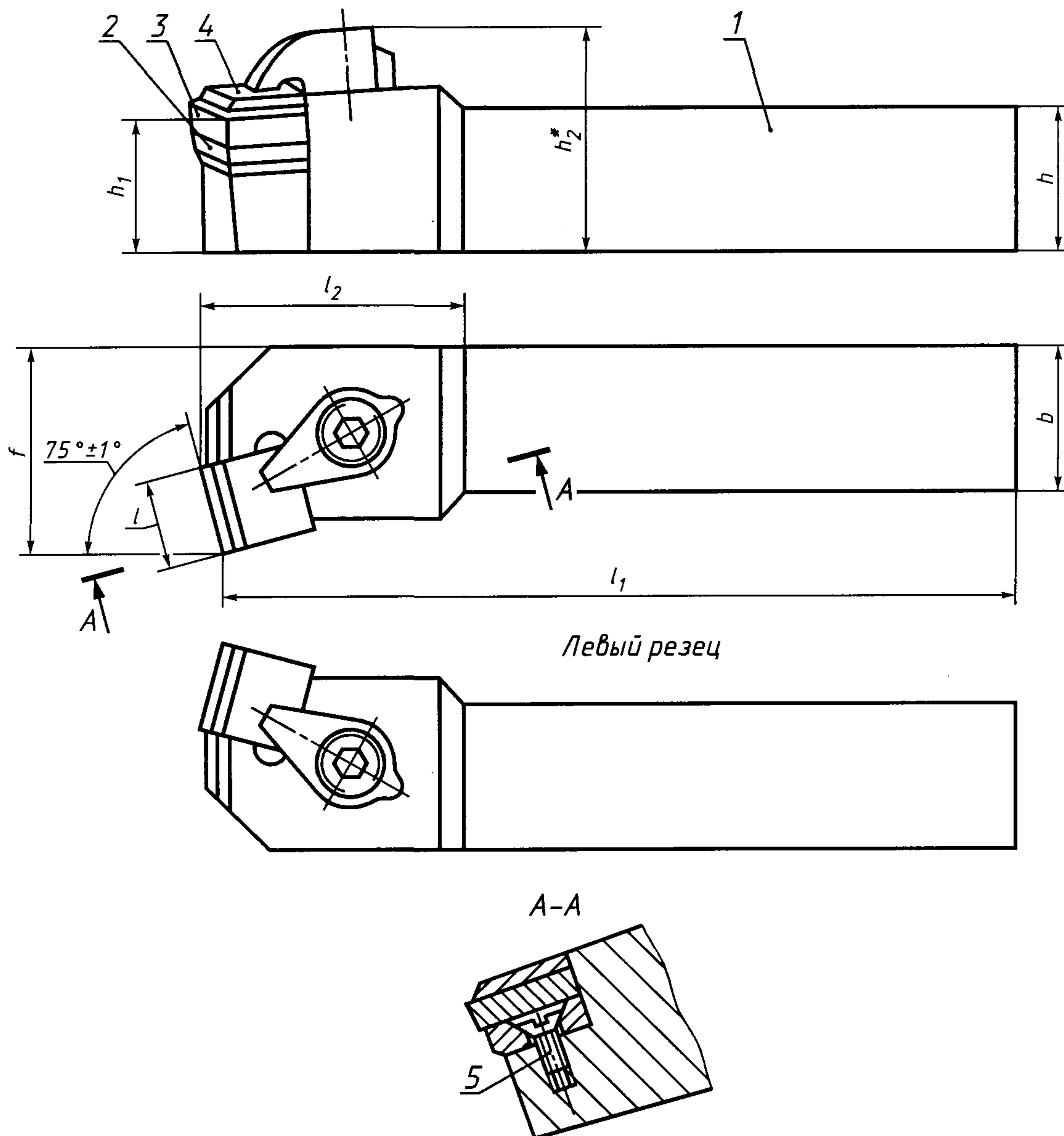
Пример условного обозначения резца типа F, сечением $h \cdot b = 25 \cdot 25$ мм, длиной $l_1 = 150$ мм, оснащенного режущей пластиной TPUN-160308 по ГОСТ 19045—80, правого:

Резец STFPR2525M16-N1 ГОСТ 26611—85

То же, цифровое:

Резец 2100-2067 ГОСТ 26611—85

Тип К



Левый резец

* Размер для справок.

1 — державка; 2 — опорная пластина по ГОСТ 19076—80; 3 — режущая пластина по ГОСТ 25003—81, ГОСТ 19049—80; 4 — стружколом по ГОСТ 19085—80; 5 — винт по ГОСТ 17475—80

Черт. 18

мм

Правые резцы		Левые резцы		Сечение реза <i>h</i> · <i>b</i> <i>h</i> 13	Поз. 2 Пластина опорная по ГОСТ 19076—80 кол. 1	Поз. 3 Пластина режущая по ГОСТ 25003—81 кол. 1	
Обозначение	Применяе- мость	Обозначение	Применяе- мость				
цифровое	буквенно- цифровое	цифровое	буквенно- цифровое	Об о з н а ч е н и е			
2100-2092	CSKNR1212F09-H1	2100-2093	CSKNL1212F09-H1	12·12	OSN-0903	SNUN-090304	SNUN-090304
2100-2094	CSKNR1212F09-H2	2100-2095	CSKNL1212F09-H2			SNUN-090404	—
2100-2096	CSKNR1616H09-H1	2100-2097	CSKNL1616H09-H1	16·16	OSN-1204	SNUN-090304	SNUN-090304
2100-2098	CSKNR1616H09-H2	2100-2099	CSKNL1616H09-H2			SNUN-090304	—
2100-2101	CSKNR1616H12-H2	2100-2102	CSKNL1616H12-H2	20·20	OSN-1203	—	SNUN-120308
2100-2103	CSKNR2020K12-H2	2100-2104	CSKNL2020K12-H2			SNUN-120408	SNUN-120408
2100-2105	CSKNR2525M12-H2	2100-2106	CSKNL2525M12-H2			—	SNUN-120408
2100-2107	CSKNR2525M12-H4	2100-2108	CSKNL2525M12-H4	25·25	OSN-1204	—	SNUN-120308
2100-2109	CSKNR2525M15-H3	2100-2111	CSKNL2525M15-H3			OSN-1203	SNUN-120408
2100-2112	CSKNR2525M15-H4	2100-2113	CSKNL2525M15-H4			OSN-1204	SNUN-120408
2100-2114	CSKNR3225P12-H2	2100-2115	CSKNL3225P12-H2	32·25	OSN-1504	—	SNUN-150408
2100-2116	CSKNR3225P12-H4	2100-2117	CSKNL3225P12-H4			OSN-1204	SNUN-150808
2100-2118	CSKNR3225P15-H3	2100-2119	CSKNL3225P15-H3			—	SNUN-120308
2100-2121	CSKNR3225P15-H4	2100-2122	CSKNL3225P15-H4	32·32	OSN-1904	SNUN-120408	SNUN-120408
2100-2123	CSKNR3232P15-H3	2100-2124	CSKNL3232P15-H3			SNUN-1204	SNUN-120808
2100-2125	CSKNR3232P15-H4	2100-2126	CSKNL3232P15-H4			OSN-1504	SNUN-150408
2100-2127	CSKNR3232P19-H3	2100-2128	CSKNL3232P19-H3	40·40	OSN-1504	SNUN-150808	SNUN-150408
2100-2129	CSKNR3232P19-H4	2100-2131	CSKNL3232P19-H4			—	SNUN-150808
2100-2132	CSKNR4040R15-H3	2100-2133	CSKNL4040R15-H3	OSN-1904	OSN-1904	SNUN-190812	SNUN-190412
2100-2134	CSKNR4040R15-H4	2100-2135	CSKNL4040R15-H4			SNUN-150408	SNUN-150408
2100-2136	CSKNR4040R19-H3	2100-2137	CSKNL4040R19-H3	OSN-1504	OSN-1504	SNUN-150808	SNUN-150408
2100-2138	CSKNR4040R19-H4	2100-2139	CSKNL4040R19-H4			—	SNUN-150808

Продолжение табл. 18

Правые резцы		Левые резцы				Сечение реза $h \cdot b$ h13	Поз. 4 Стружколом по ГОСТ 19085—80 кол. I	Поз. 5 Винт по ГОСТ 17475—80 кол. I	h_1 j_s 14	h_2	l	l_1 к16	l_2 не бо- лее	f +0,5
цифровое	буквенно-цифровое	цифровое	буквенно-цифровое	Обозначение	Применяемость									
2100-2092	CSKNR1212F09-H1	2100-2093	CSKNL1212F09-H1	12·12		CS-0916	ВМ3-8g-8.48.05	12	20		80	25	16	
2100-2094	CSKNR1212F09-H2	2100-2095	CSKNL1212F09-H2			CS-0920						32*		
2100-2096	CSKNR1616H09-H1	2100-2097	CSKNL1616H09-H1	16·16		CS-0930		16	24	9	100	32*	20	
2100-2098	CSKNR1616H09-H2	2100-2099	CSKNL1616H09-H2									36		
2100-2101	CSKNR1616H12-H2	2100-2102	CSKNL1616H12-H2							12		36		
2100-2103	CSKNR2020K12-H2	2100-2104	CSKNL2020K12-H2	20·20		CS-1216	ВМ4-8g-8.48.05	20	30		125	36	25	
2100-2105	CSKNR2525M12-H2	2100-2106	CSKNL2525M12-H2			CS-1226						45*		
2100-2107	CSKNR2525M12-H4	2100-2108	CSKNL2525M12-H4	25·25		CS-1240		25	35	12	150	40		
2100-2109	CSKNR2525M15-H3	2100-2111	CSKNL2525M15-H3			CS-1526	ВМ5-8g-8.48.05			19*		45*		
2100-2112	CSKNR2525M15-H4	2100-2113	CSKNL2525M15-H4			CS-1540				15		40		
2100-2114	CSKNR3225P12-H2	2100-2115	CSKNL3225P12-H2			CS-1216	ВМ4-8g-8.48.05			12		36	32	
2100-2116	CSKNR3225P12-H4	2100-2117	CSKNL3225P12-H4	32·25		CS-1226				19*		45*		
2100-2118	CSKNR3225P15-H3	2100-2119	CSKNL3225P15-H3			CS-1240				15		40		
2100-2121	CSKNR3225P15-H4	2100-2122	CSKNL3225P15-H4							19*	170	45*		
2100-2123	CSKNR3232P15-H3	2100-2124	CSKNL3232P15-H3			CS-1526	ВМ5-8g-8.48.05	32	42	15		40	40	
2100-2125	CSKNR3232P15-H4	2100-2126	CSKNL3232P15-H4			CS-1540						45		
2100-2127	CSKNR3232P19-H3	2100-2128	CSKNL3232P19-H3	32·32		CS-1926				19		40		
2100-2129	CSKNR3232P19-H4	2100-2131	CSKNL3232P19-H4			CS-1936						40	50	
2100-2132	CSKNR4040R15-H3	2100-2133	CSKNL4040R15-H3			CS-1948				15	200	50*		
2100-2134	CSKNR4040R15-H4	2100-2135	CSKNL4040R15-H4	40·40		CS-1526		40	50	25*		45		
2100-2136	CSKNR4040R19-H3	2100-2137	CSKNL4040R19-H3			CS-1540				19		50*		
2100-2138	CSKNR4040R19-H4	2100-2139	CSKNL4040R19-H4			CS-1926				25*		45		

* Изготавливаются по заказу.

С. 45 ГОСТ 26611—85

Пример условного обозначения резца типа К, сечением $h \cdot b = 25 \cdot 25$ мм, длиной $l_1 = 150$ мм, оснащенного режущей пластиной SNUN-120408 по ГОСТ 25003—81 или по ГОСТ 19049—80, правого:

Резец CSKNR2525M12-H2 ГОСТ 26611—85 с пластиной по ГОСТ 25003—81

или

Резец CSKNR2525M12-H2 ГОСТ 26611—85 с пластиной по ГОСТ 19049—80

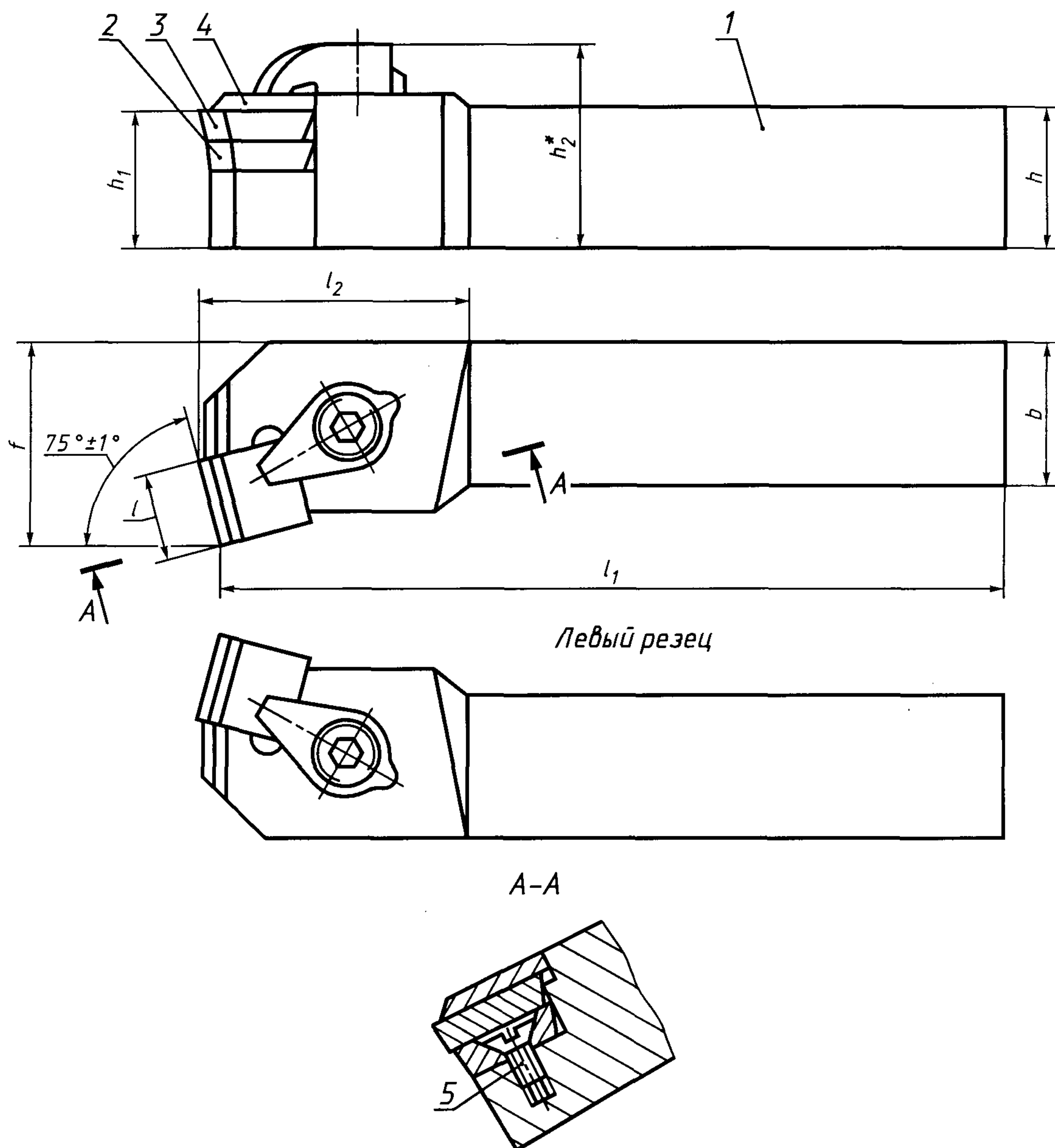
То же, цифровое:

Резец 2100-2105 ГОСТ 26611—85 с пластиной по ГОСТ 25003—81

или

Резец 2100-2105 ГОСТ 26611—85 с пластиной по ГОСТ 19049—80

Тип К



* Размер для справок.

1 — державка; 2 — опорная пластина по ГОСТ 19077—80; 3 — режущая пластина по ГОСТ 19050—80; 4 — стружколом по ГОСТ 19085—80; 5 — винт по ГОСТ 17475—80

Черт. 19

Правые резцы		Левые резцы		Сече- ние реза $h \cdot b$ $h13$	h_1 h_2	l	l_1 к16	f не более	Поз. 2 Пластина опорная по ГОСТ 19077—80 кол. 1	Поз. 3 Пластина режущая по ГОСТ 19050—80 кол. 1	Поз. 4 Стружко- лом по ГОСТ 19085—80 кол. 1	Поз. 5 Винт по ГОСТ 17475—80 кол. 1
Обозначение	Приме- няемость	Обозначение	Приме- няемость									
цифровое	буквенно- цифровое	цифровое	буквенно- цифровое									
2100-2141	CSKPR1212F09-H1	2100-2142	CSKPL1212F09-H1	12·12	12 20	9	80 25	16	OSP-0903	SPUN-090304	CS-0916 CS-0920 CS-0930	BM3-8g·8.48.05
2100-2143	CSKPR1616H09-H1	2100-2144	CSKPL1616H09-H1	16·16	16 24	12	100 32*	20	OSP-1203	SPUN-120308		
2100-2145	CSKPR1616H12-H1	2100-2146	CSKPL1616H12-H1				36		OSP-1204	SPUN-120408	CS-1216 CS-1226 CS-1240	BM4-8g·8.48.05
2100-2147	CSKPR1616H12-H3	2100-2148	CSKPL1616H12-H3				125 36	25	OSP-1203	SPUN-120308		
2100-2149	CSKPR2020K12-H1	2100-2151	CSKPL2020K12-H1	20·20	20 30	12	125 36		OSP-1204	SPUN-120408		
2100-2152	CSKPR2020K12-H3	2100-2153	CSKPL2020K12-H3				36		OSP-1203	SPUN-120308		
2100-2154	CSKPR2525M12-H1	2100-2155	CSKPL2525M12-H1	25·25	25 35	12	19*	36	OSP-1204	SPUN-120408		
2100-2156	CSKPR2525M12-H3	2100-2157	CSKPL2525M12-H3				150 45*	45*	OSP-1504	SPUN-150408	CS-1526 CS-1540	BM5-8g·8.48.05
2100-2158	CSKPR2525M15-H3	2100-2159	CSKPL2525M15-H3				40 45*	32	OSP-1203	SPUN-120308		
2100-2161	CSKPR3225P12-H1	2100-2162	CSKPL3225P12-H1	32·32	32 42	12	36		OSP-1203	SPUN-120308	CS-1216 CS-1226 CS-1240	BM4-8g·8.48.05
2100-2163	CSKPR3225P12-H3	2100-2164	CSKPL3225P12-H3				45*		OSP-1204	SPUN-120408		
2100-2165	CSKPR3225P15-H3	2100-2166	CSKPL3225P15-H3				170 40		OSP-1504	SPUN-150408	CS-1526 CS-1540	
2100-2167	CSKPR3232P15-H3	2100-2168	CSKPL3232P15-H3				45*		OSP-1504	SPUN-150408		
2100-2169	CSKPR3232P19-H3	2100-2171	CSKPL3232P19-H3				40 40	40	OSP-1904	SPUN-190412	CS-1926 CS-1936 CS-1948	BM5-8g·8.48.05
2100-2172	CSKPR4040R15-H3	2100-2173	CSKPL4040R15-H3	40·40	40 50	15	40 50*	50	OSP-1504	SPUN-150408	CS-1526 CS-1540	
2100-2174	CSKPR4040R19-H3	2100-2175	CSKPL4040R19-H3				200 45 50*		OSP-1904	SPUN-190412	CS-1926 CS-1938 CS-1948	

* Изготавливаются по заказу.

С. 47 ГОСТ 26611—85

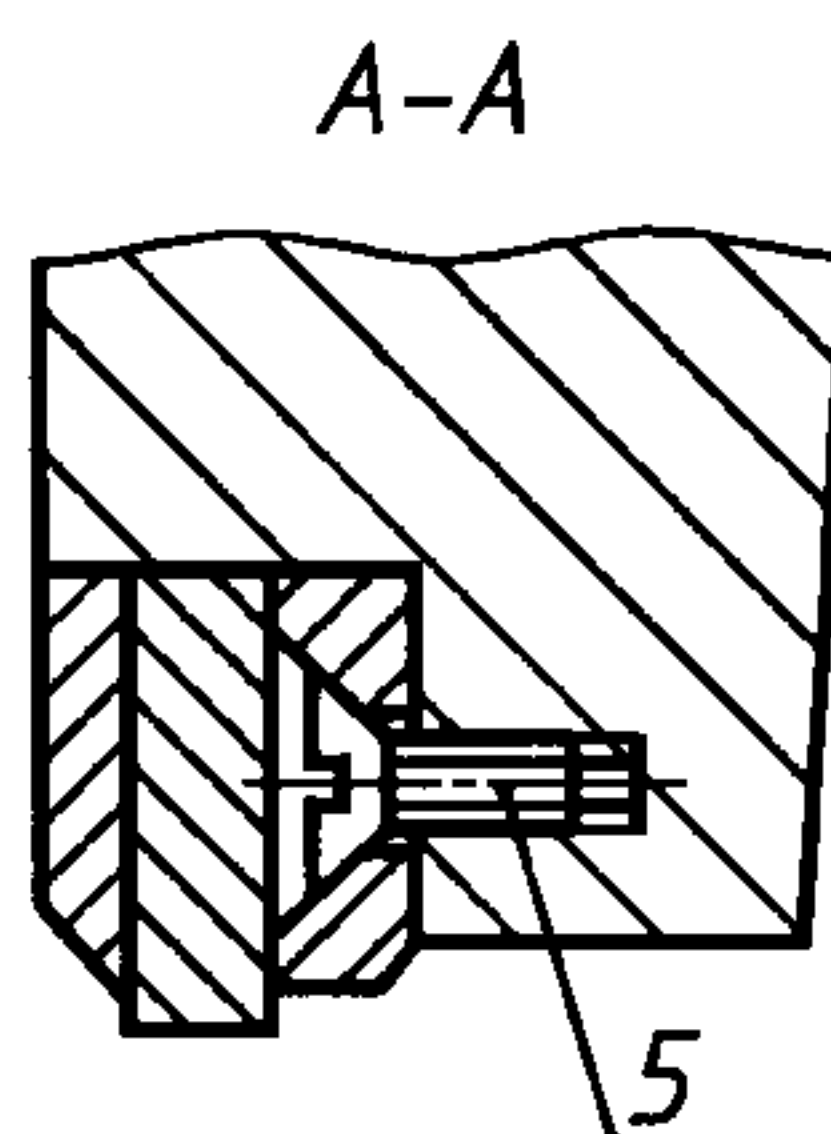
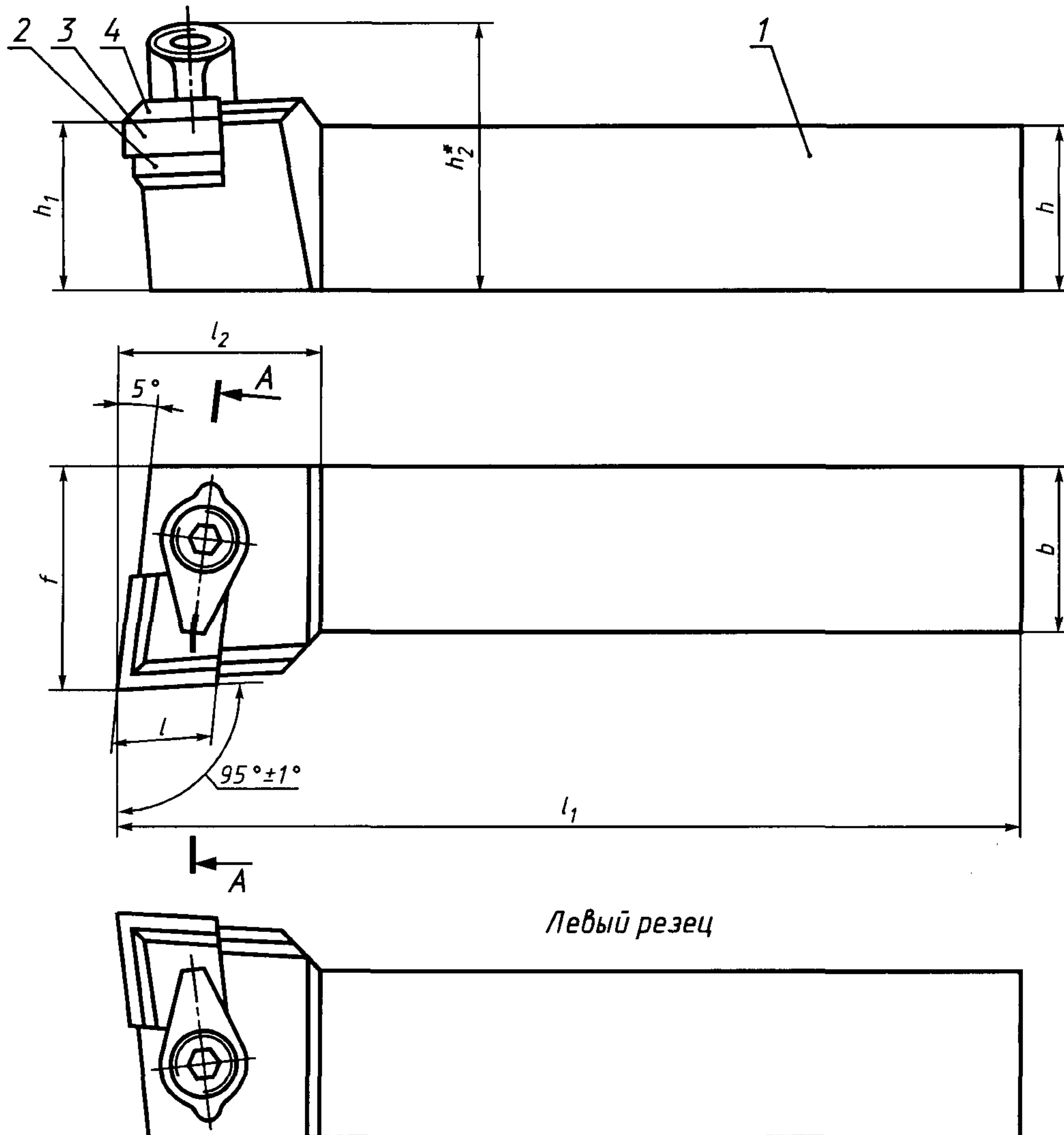
Пример условного обозначения резца типа 18, сечением $h \cdot b = 25 \cdot 25$ мм, длиной $l_1 = 150$ мм, оснащенного режущей пластиной SPUN-120308 по ГОСТ 19050—80, правого:

Резец CSKPR2525M12-H1 ГОСТ 26611—85

То же, цифровое:

Резец 2100-2154 ГОСТ 26611—85

Тип L



* Размер для справок.

1 — державка; 2 — опорная пластина по ГОСТ 19078—80; 3 — режущая пластина по ГОСТ 25003—81, ГОСТ 19056—80; 4 — стружколом; 5 — винт по ГОСТ 17475—80

Черт. 20

Правые резцы		Левые резцы		Сечение реза $h \cdot b$ h13	Поз. 2 Пластина опорная по ГОСТ 19078—80 кол. 1	Поз. 3 Пластина режущая по		Поз. 5 Винт по ГОСТ 17475—80 кол. 1
Обозначение	Приме- няе- мость	Обозначение	Приме- няе- мость			ГОСТ 25003—81 кол. 1	ГОСТ 19056—80 кол. 1	
цифровое		цифровое						
2100-2176	CCLNR2020K12-H2	2100-2177	CCLNL2020K12-H2	20·20	OCN-1203	CNUN-120408	CNUN-120408	
2100-2178	CCLNR2020K12-H4	2100-2179	CCLNL2020K12-H4			CNUN-120808	—	
2100-2181	CCLNR2525M12-H3	2100-2182	CCLNL2525M12-H3	25·25		CNUN-120408	CNUN-120408	
2100-2183	CCLNR2525M12-H4	2100-2184	CCLNL2525M12-H4		OCN-1204	CNUN-120808	—	BM4-8g·8.48.05
2100-2185	CCLNR3225P12-H3	2100-2186	CCLNL3225P12-H3			CNUN-120408	CNUN-120408	
2100-2187	CCLNR3225P12-H4	2100-2188	CCLNL3225P12-H4	32·25		CNUN-120808	—	
2100-2189	CCLNR3225P16-H3	2100-2191	CCLNL3225P16-H3		OCN-1604	—	CNUN-160412	BM5-8g·9.48.05
2100-2192	CCLNR3225P16-H4	2100-2193	CCLNL3225P16-H4			CNUN-160808	—	
2100-2194	CCLNR3232P12-H3	2100-2195	CCLNL3232P12-H3			CNUN-120408	CNUN-120408	
2100-2196	CCLNR3232P12-H4	2100-2197	CCLNL3232P12-H4		OCN-1204	CNUN-120808	—	BM4-8g·8.48.05
2100-2198	CCLNR3232P16-H3	2100-2199	CCLNL3232P16-H3	32·32		—	CNUN-160412	BM5-8g·9.48.05
2100-2201	CCLNR3232P16-H4	2100-2202	CCLNL3232P16-H4		OCN-1604	CNUN-160808	—	
2100-2203	CCLNR4040R12-H3	2100-2204	CCLNL4040R12-H3			CNUN-120408	CNUN-120408	BM4-8g·8.48.05
2100-2205	CCLNR4040R12-H4	2100-2206	CCLNL4040R12-H4	40·40	OCN-1204	CNUN-120808	—	
2100-2207	CCLNR4040R16-H3	2100-2208	CCLNL4040R16-H3			—	CNUN-160412	BM5-8g·9.48.05
2100-2209	CCLNR4040R16-H4	2100-2211	CCLNL4040R16-H4		OCN-1604	CNUN-160808	—	

Продолжение табл. 20

Правые резцы		Левые резцы				Сечение реза $h \cdot b$ h13	h_1 j_s 14	h_2	l	l_1 к16	l_2 , не более	f +0,5
Обозначение	Приме- няе- мость	цифровое	буквенно-цифровое	Обозначение	Приме- няе- мость							
цифровое	буквенно-цифровое											
2100-2176	CCLNR2020K12-H2		2100-2177	CCLNL2020K12-H2		20·20	20	12	125	36	25	
2100-2178	CCLNR2020K12-H4		2100-2179	CCLNL2020K12-H4								
2100-2181	CCLNR2525M12-H3		2100-2182	CCLNL2525M12-H3		25·25	25	12	150	36	32	
2100-2183	CCLNR2525M12-H4		2100-2184	CCLNL2525M12-H4				19*		45*		
2100-2185	CCLNR3225P12-H3		2100-2186	CCLNL3225P12-H3		32·25	32	42	170	40	45*	
2100-2187	CCLNR3225P12-H4		2100-2188	CCLNL3225P12-H4								
2100-2189	CCLNR3225P16-H3		2100-2191	CCLNL3225P16-H3				16				
2100-2192	CCLNR3225P16-H4		2100-2193	CCLNL3225P16-H4				19*				
2100-2194	CCLNR3232P12-H3		2100-2195	CCLNL3232P12-H3		32·32	40	40	200	36	45*	
2100-2196	CCLNR3232P12-H4		2100-2197	CCLNL3232P12-H4								
2100-2198	CCLNR3232P16-H3		2100-2199	CCLNL3232P16-H3				12				
2100-2201	CCLNR3232P16-H4		2100-2202	CCLNL3232P16-H4				19*				
2100-2203	CCLNR4040R12-H3		2100-2204	CCLNL4040R12-H3		40·40	40	50	200	36	45*	
2100-2205	CCLNR4040R12-H4		2100-2206	CCLNL4040R12-H4								
2100-2207	CCLNR4040R16-H3		2100-2208	CCLNL4040R16-H3				16				
2100-2209	CCLNR4040R16-H4		2100-2211	CCLNL4040R16-H4				19*				

* Изготавливаются по заказу.

Пр и м е ч а н и е. Стружколом (поз. 4) — по нормативно-технической документации.

Пример условного обозначения резца типа L, сечением $h \cdot b = 25 \cdot 25$ мм, длиной $l_1 = 150$ мм, оснащенного режущей пластиной CNUN-120408 по ГОСТ 19056—80, правого:

Резец CCLNR2525M12-H3 ГОСТ 26611—85 с пластиной по ГОСТ 25003—81

или

Резец CCLNR2525M12-H3 ГОСТ 26611—85 с пластиной по ГОСТ 19056—80

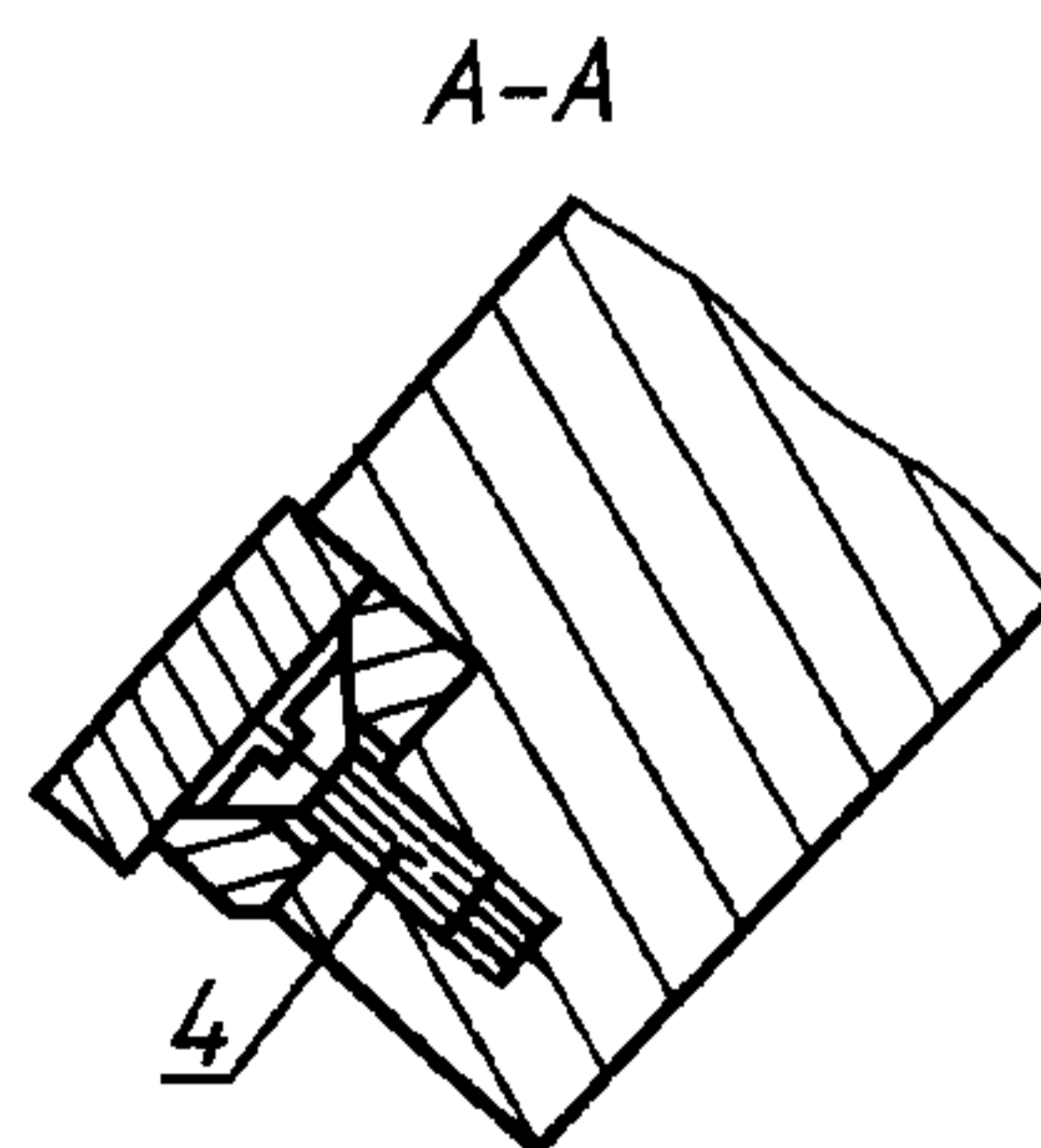
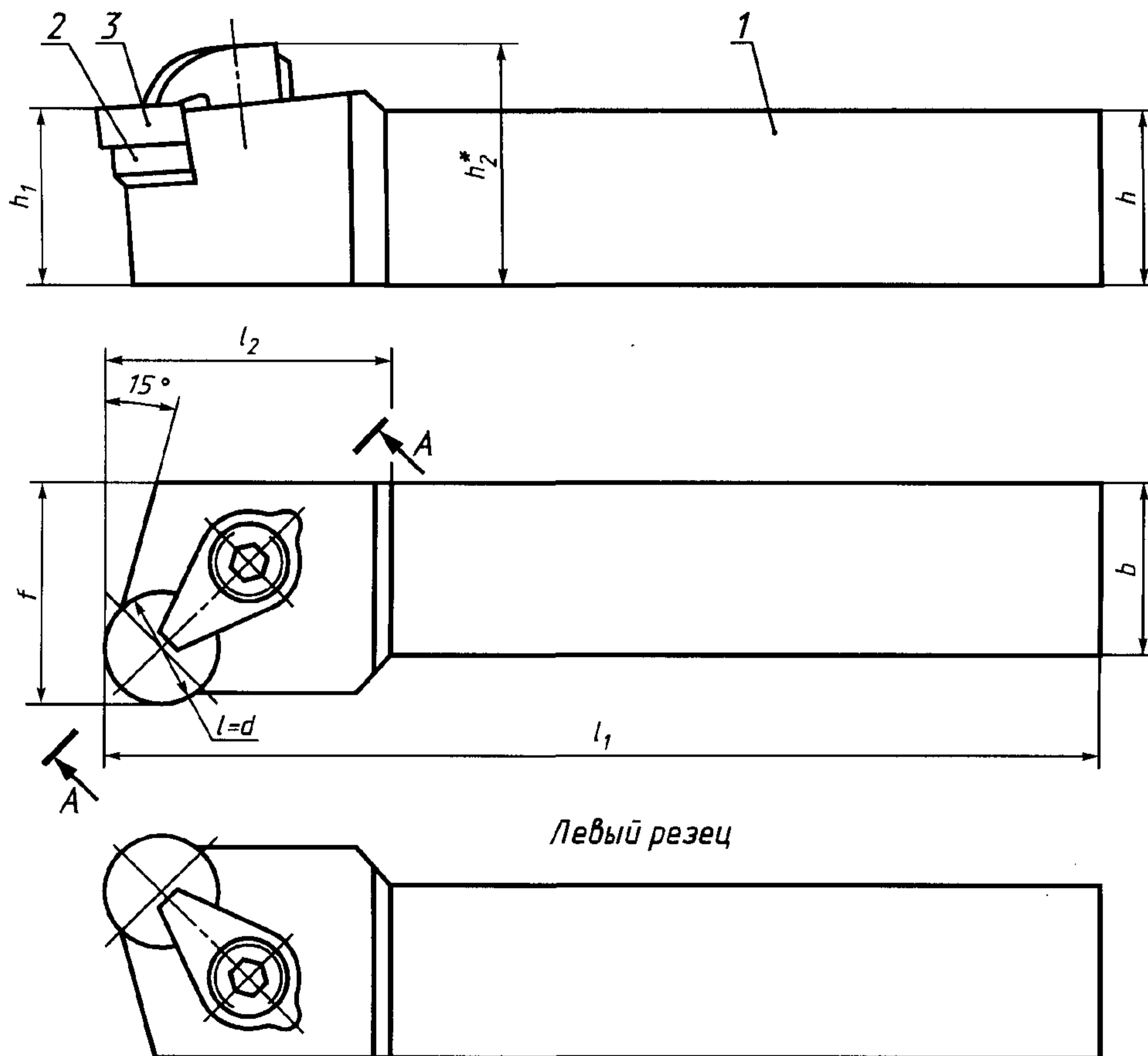
То же, цифровое:

Резец 2100-2181 ГОСТ 26611—85 с пластиной по ГОСТ 25003—81

или

Резец 2100-2181 ГОСТ 26611—85 с пластиной по ГОСТ 19056—80

Тип S



* Размер для справок.

1 — державка; 2 — опорная пластина по ГОСТ 19083—80; 3 — режущая пластина по ГОСТ 25003—81, ГОСТ 19069—80; 4 — винт по ГОСТ 17475—80

Черт. 21

Таблица 21

Правые резцы		Левые резцы		Сече- ние реза $h \cdot b$ h13	h_1 j_s 14	h_2	$l = d$	l_1 к16	f_2 не более	f +0,5	Поз. 2 Пластина опорная по ГОСТ 19083—80 кол. 1	Поз. 3 Пластина режущая по ГОСТ 25003—81 кол. 1	Поз. 4 Винт по ГОСТ 17475—80 кол. 1
Обозначение	Приме- няемость	Обозначение	Приме- няемость										
цифровое	буквенно- цифровое	цифровое	буквенно- цифровое	Обозначение									
2100-2212	CRSNR1616H09-H1	2100-2213	CRSNL1616H09-H1	16·16	16	24	9	100	32	20	RNGN-090400		
2100-2214	CRSNR2020K09-H1	2100-2215	CRSNL2020K09-H1	20·20	20	28	9	125	32	25	ORN-0903	RNGN-090400	BM3-8g-8.48.05
2100-2216	CRSNR2020K09-H3	2100-2217	CRSNL2020K09-H3	20·20	20	28	9	125	32	25	RNGN-090700	RNGN-120400	
2100-2218	CRSNR2525M12-H1	2100-2219	CRSNL2025M12-H1	25·25	25	35	12	150	36	40	RNGN-1203	RNGN-120400	BM4-8g-8.48.05
2100-2221	CRSNR3225P12-H1	2100-2222	CRSNL3225P12-H1	32·25	32	42	12	170	36	40	ORN-1203	RNGN-120400	
2100-2223	CRSNR3225P12-H3	2100-2224	CRSNL3225P12-H3	32·25	32	42	12	170	36	40	ORN-1203	RNGN-120800	
2100-2225	CRSNR3232P12-H1	2100-2226	CRSNL3232P12-H1	32·32	32	42	12	170	36	40	ORN-1203	RNGN-120400	
2100-2227	CRSNR3232P12-H3	2100-2228	CRSNL3232P12-H3	32·32	32	42	12	170	36	40	ORN-1203	RNGN-120800	
2100-2229	CRSNR4040R12-H1	2100-2231	CRSNL4040R12-H1	40·40	40	50	12	200	36	40	ORN-1203	RNGN-120400	
2100-2232	CRSNR4040R12-H3	2100-2233	CRSNL4040R12-H3	40·40	40	50	12	200	36	40	ORN-1203	RNGN-120800	

Пример условного обозначения резца типа S, сечением $h \cdot b = 25 \cdot 25$ мм, длиной $l_1 = 150$ мм, оснащенного режущей пластиной RNGN-120400, правого:

Резец CRSNR2525M12-H1 ГОСТ 26611—85

То же, цифровое:

Резец 2100-2218 ГОСТ 26611—85

2.1, 2.2. (Измененная редакция, Изм. № 2).

2.3. Допускается, по согласованию с заказчиком, изготовлять резцы измененной длины в соответствии с ГОСТ 26476—85.

2.4. Допускается в обозначении резцов глубину гнезда не указывать.

(Измененная редакция, Изм. № 1).

2.5. Элементы конструкции и геометрические параметры резцов указаны в приложении 1.

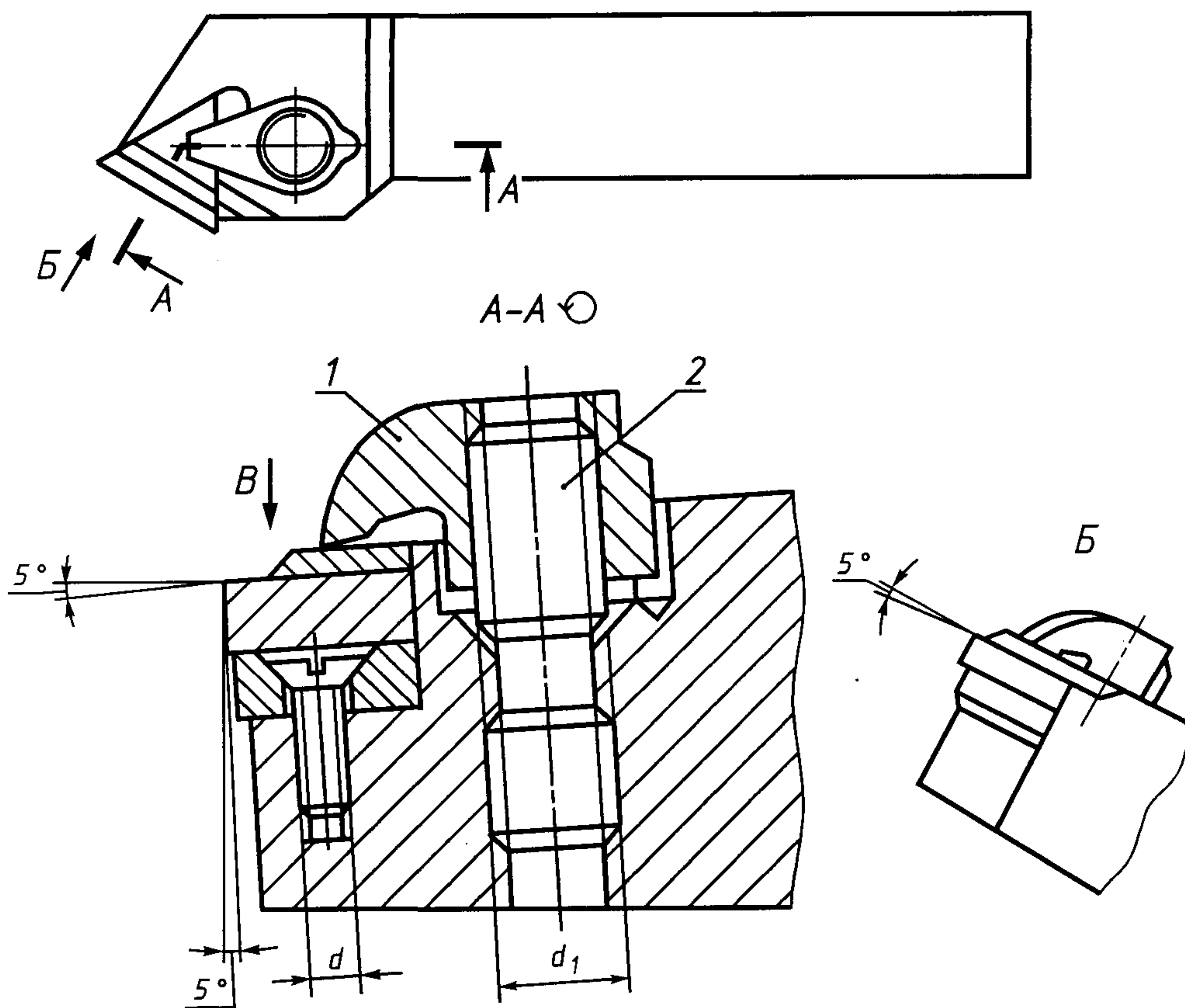
(Измененная редакция, Изм. № 2).

2.6. Технические условия — по ГОСТ 26613—85.

ЭЛЕМЕНТЫ КОНСТРУКЦИИ И ГЕОМЕТРИЧЕСКИЕ ПАРАМЕТРЫ РЕЗЦОВ

Элементы конструкции и геометрические параметры резцов указаны на черт. 1—12 и в табл. 1—12.

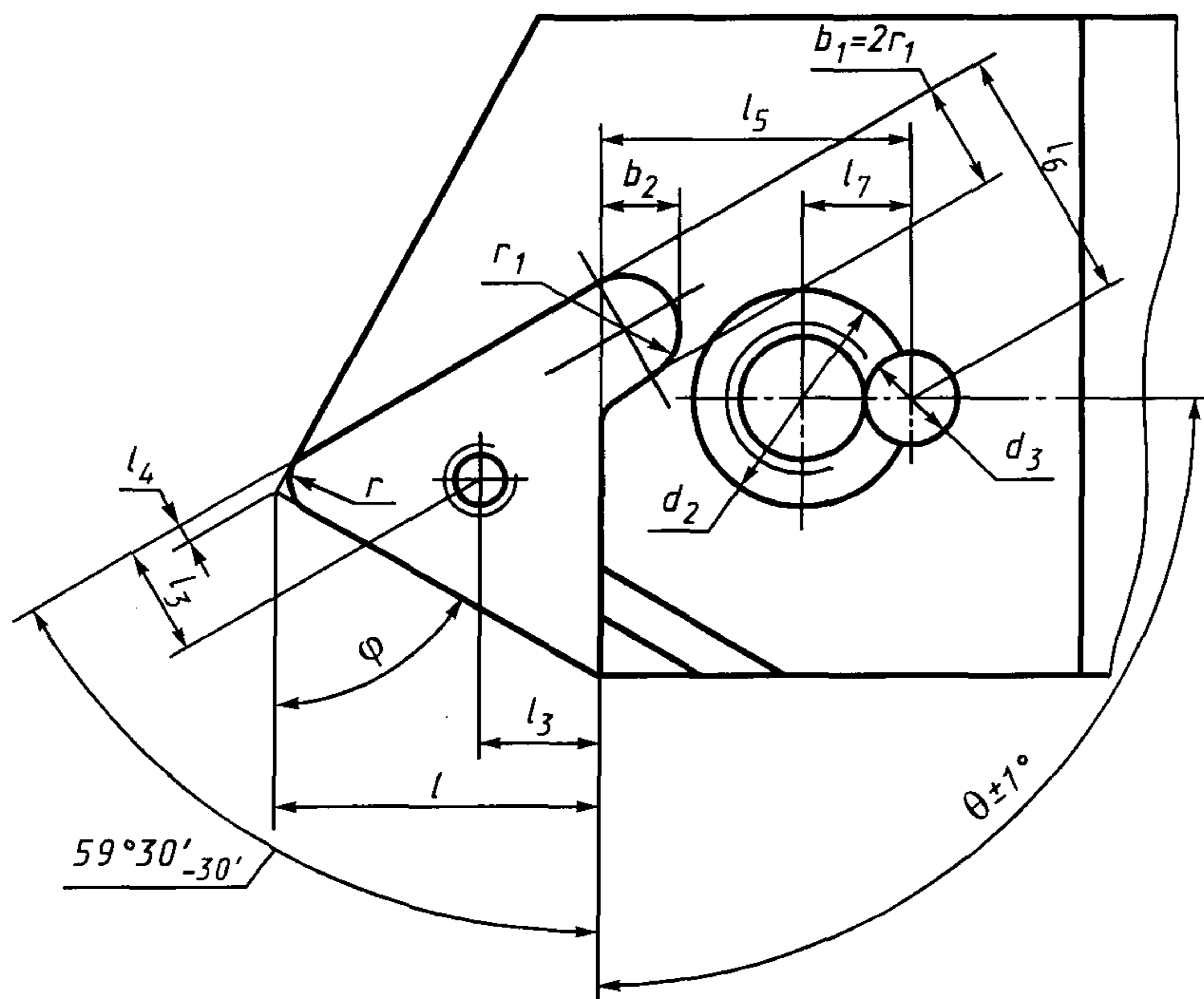
Типы Г, А, Т



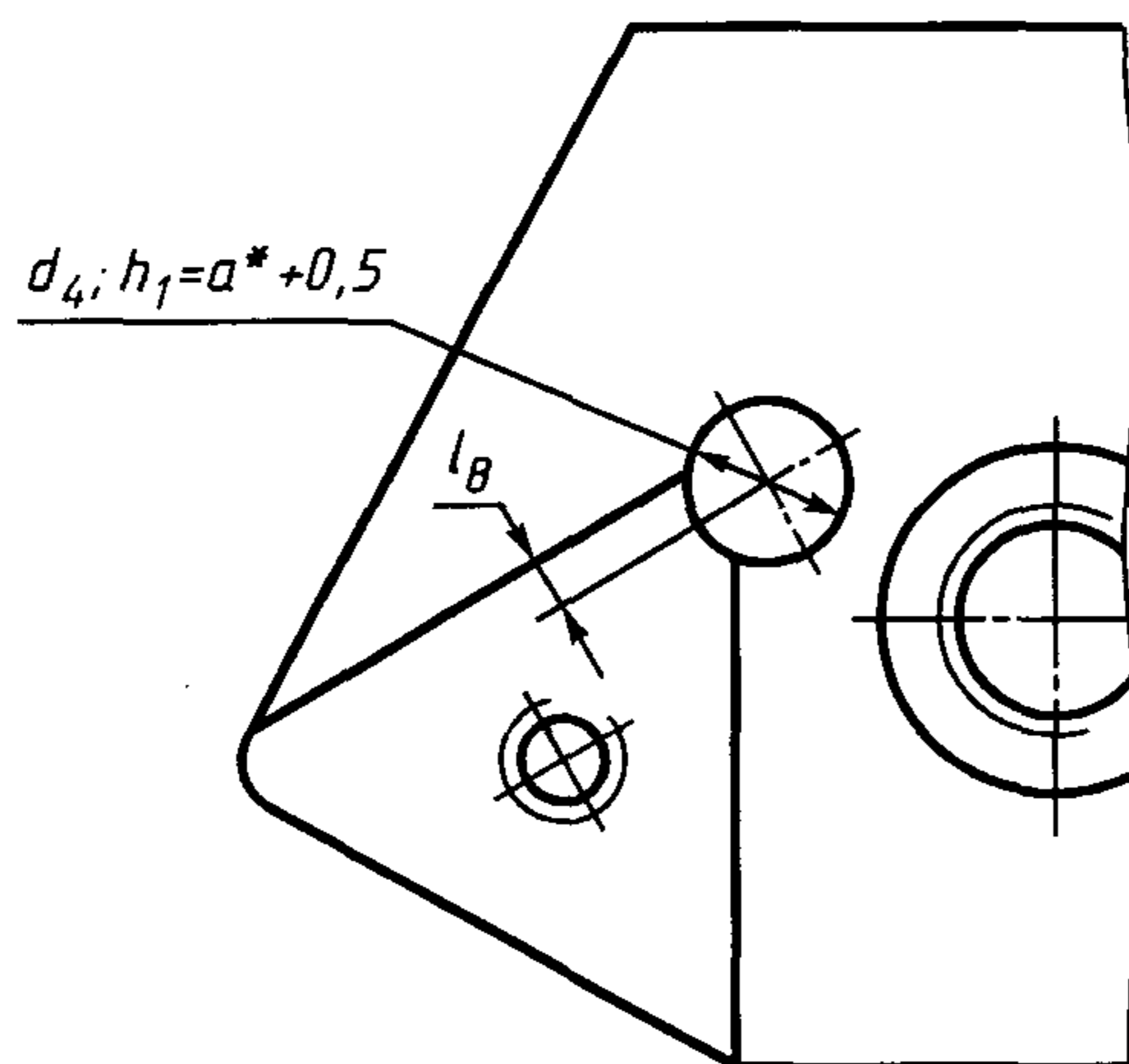
1 — прихват; 2 — винт

Черт. 1

В
Исполнение 1



Исполнение 2
(остальное см. исполнение 1)



* Размер a приведен в табл. 1 настоящего стандарта.

Черт. 1 (продолжение)

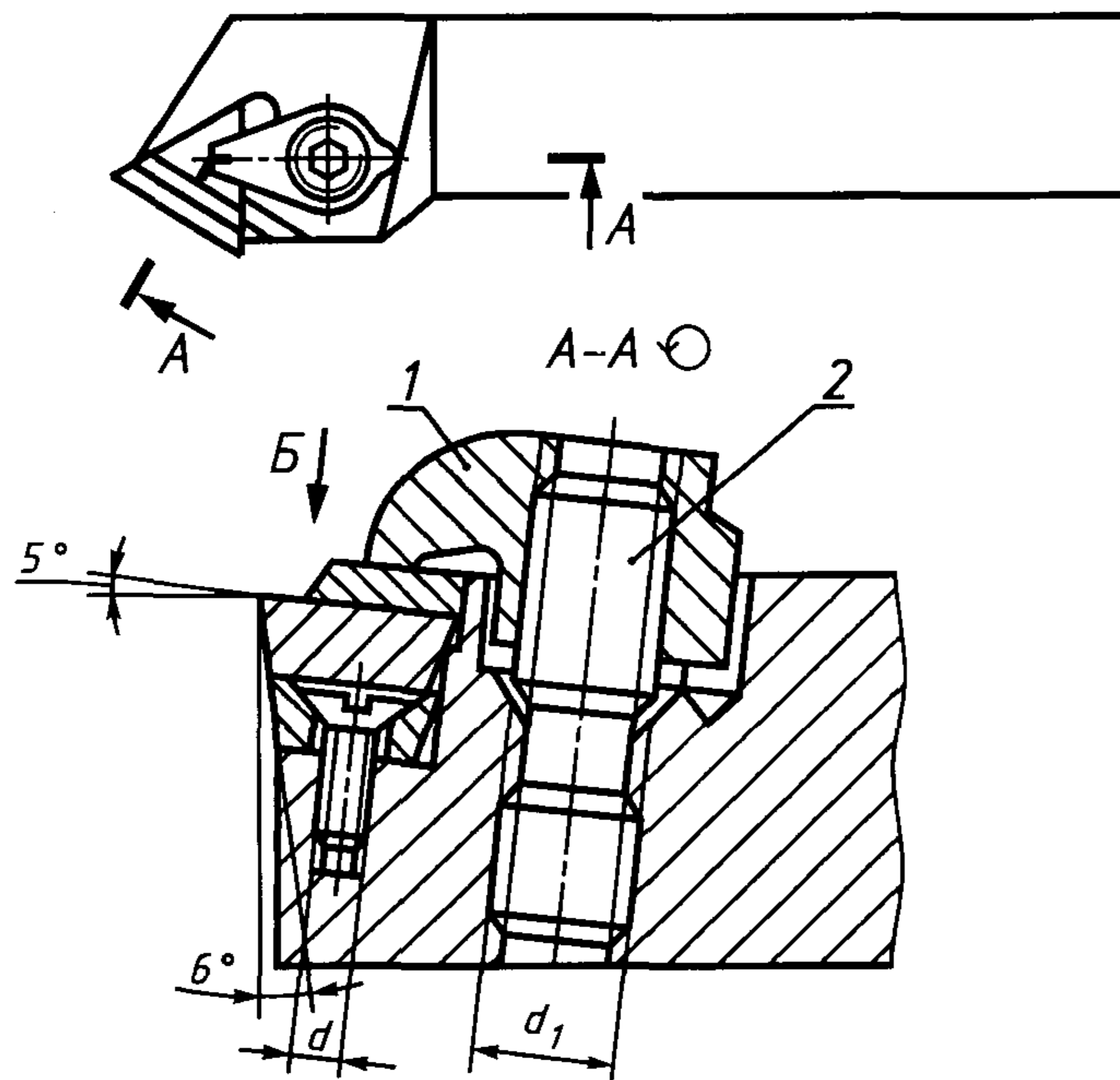
Примечание. Вид В условно показан без режущей и опорной пластин и деталей крепления.

Таблица 1

мм

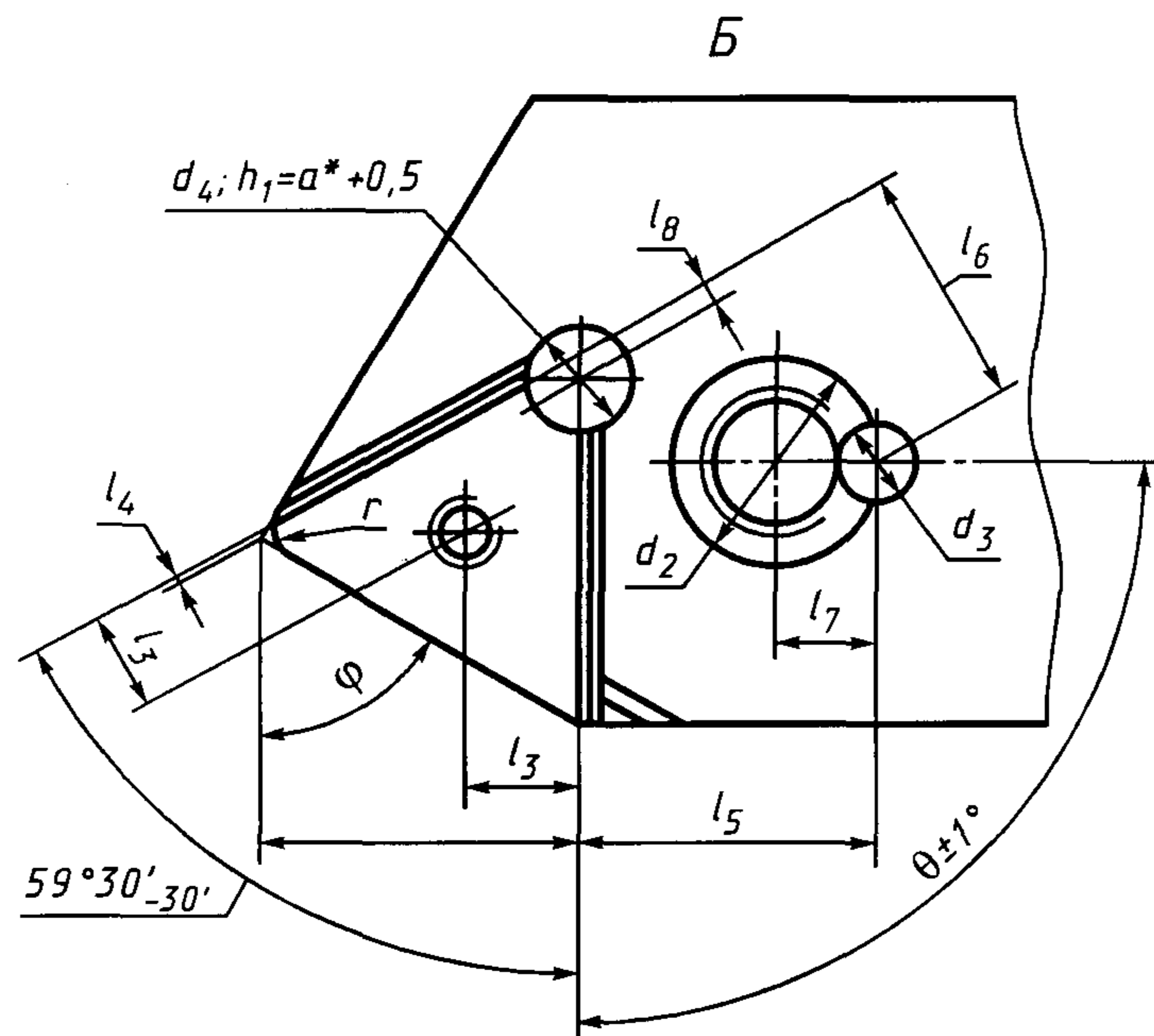
Сечение реза $h \cdot b$	b_2 +0,5	l h13	l_3 h12	l_4	l_5 $\pm 0,15$			l_6 $\pm 0,15$			l_7 h12	l_8	d 7H	d_1 7H	d_2 B12	d_3 H12	d_4	r	r_1 , не более	θ			ϕ	
					Тип			Тип												Тип				
					G	A	T	G	A	T										G	A	T		
12·12	2,8	8,2	3,1	0,5	11,8		8,7			4,0	1,4	M2	M6	8,2	4,2	4,5	0,4	2,0	90°	75°				
16·16					10,3	11,3		11,7	5,4															
20·20	3,8	12,3	4,7		14,0		13,7				1,8	M3				6,0	0,8	2,5						
25·25						13,5																		
32·25	4,5	17,2	6,4	1,0		14,0		13,7	9,3	5,4	2,0	M4	M8·1	11,2	5,4	7,0	1,2	3,0	90°	105°	90°	60°		
32·32	3,8	12,3	4,7								1,8	M3				6,0	0,8	2,5						
	4,5	17,2	6,4		16,4	16,4	15,9	15,9	10,8		2,0	M4				7,0	1,2	3,0						
40·40	3,8	12,3	4,7								1,8	M3				6,0	0,8	2,5						
	4,5	17,2	6,4								2,0	M4				7,0	1,2	3,0						

Типы Г, А, Т



1 — прихват; 2 — винт

Черт. 2



* Размер a приведен в табл. 1 настоящего стандарта.

Черт. 2 (продолжение)

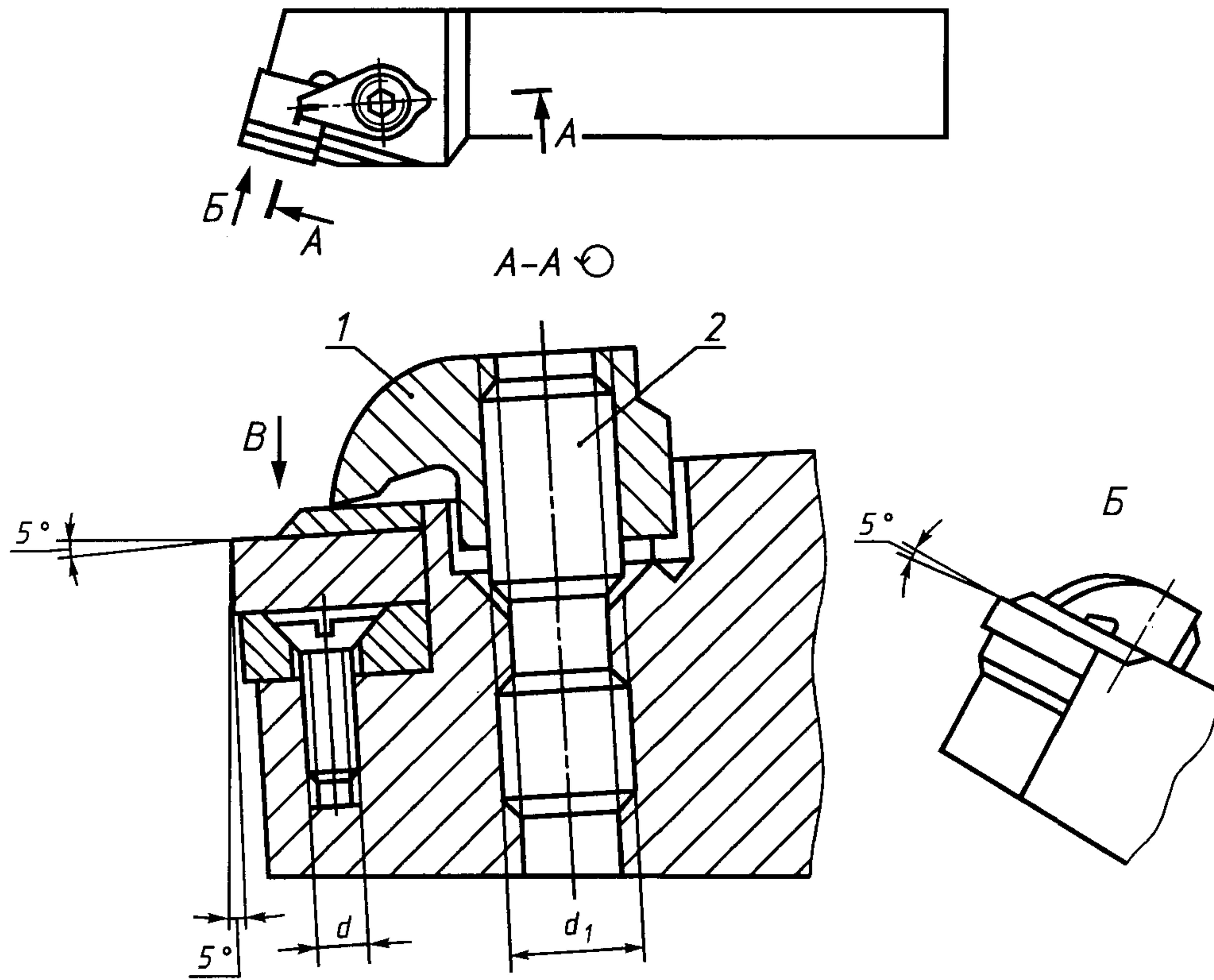
Примечание. Вид Б условно показан без режущей и опорной пластин и деталей крепления.

Таблица 2

мм

Сечение реза <i>h · b</i>	<i>l</i> h13	<i>l</i> ₀ h12	<i>l</i> ₄	<i>l</i> ₅ ±0,15			<i>l</i> ₆ ±0,16			<i>l</i> ₇ h12	<i>l</i> ₈	<i>d</i> 7H	<i>d</i> ₁ 7H	<i>d</i> ₂ B12	<i>d</i> ₃ H12	<i>d</i> ₄	<i>r</i>	θ			φ				
				G	Тип		G	Тип										G	A	T		A	T	A; G	T
					A	T		A	T																
12·12	6,6	2,5	0,5	12,3	10,8	11,8	8,7	11,7	5,4	4,0	0,5	M2	M6	8,2	4,2	0,4	90°	75°							
16·16	10,2	4,0	1,0	14,5	14,5	14,0	13,2	13,2	5,4	1,0	M3	M8·1	11,2	5,4	0,8	0,8	90°								
20·20	14,2	5,3	1,0	16,9	16,9	16,3	15,2	15,2	5,4	0,8	M4	M8·1	11,2	5,4	0,8	0,8	90°								
25·25	14,2	5,3	1,0	16,9	16,9	16,3	15,2	15,2	5,4	0,8	M3	M8·1	11,2	5,4	0,8	0,8	90°								
32·25	10,2	4,0	1,0	16,9	16,9	16,3	15,2	15,2	5,4	0,8	M3	M8·1	11,2	5,4	0,8	0,8	90°								
32·32	10,2	4,0	1,0	16,9	16,9	16,3	15,2	15,2	5,4	0,8	M4	M8·1	11,2	5,4	0,8	0,8	90°								
40·40	10,2	4,0	1,0	16,9	16,9	16,3	15,2	15,2	5,4	0,8	M3	M8·1	11,2	5,4	0,8	0,8	90°								
40·40	14,2	5,3	1,0	16,9	16,9	16,3	15,2	15,2	5,4	0,8	M4	M8·1	11,2	5,4	0,8	0,8	90°								

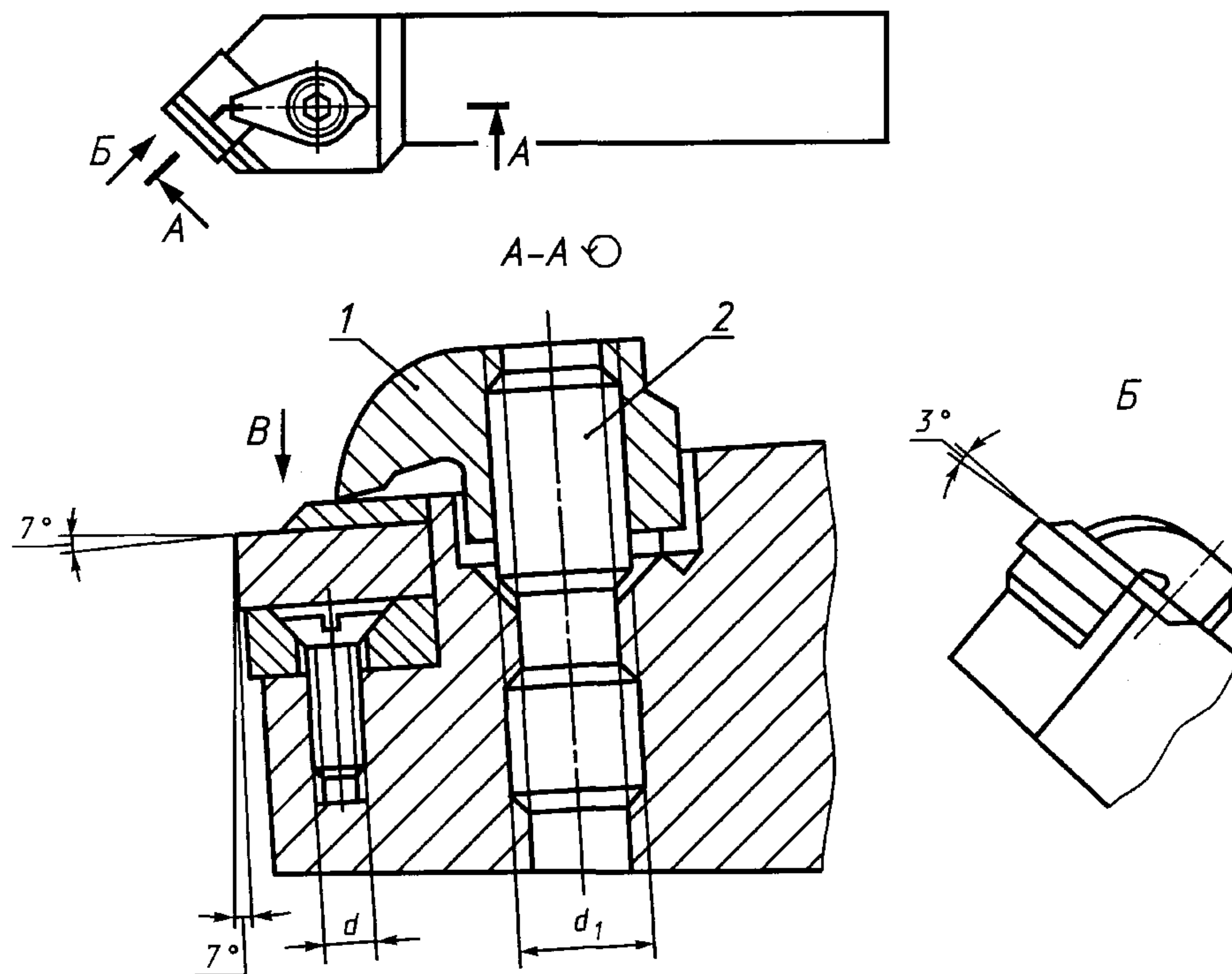
Типы R, B, D



1 — прихват; 2 — винт

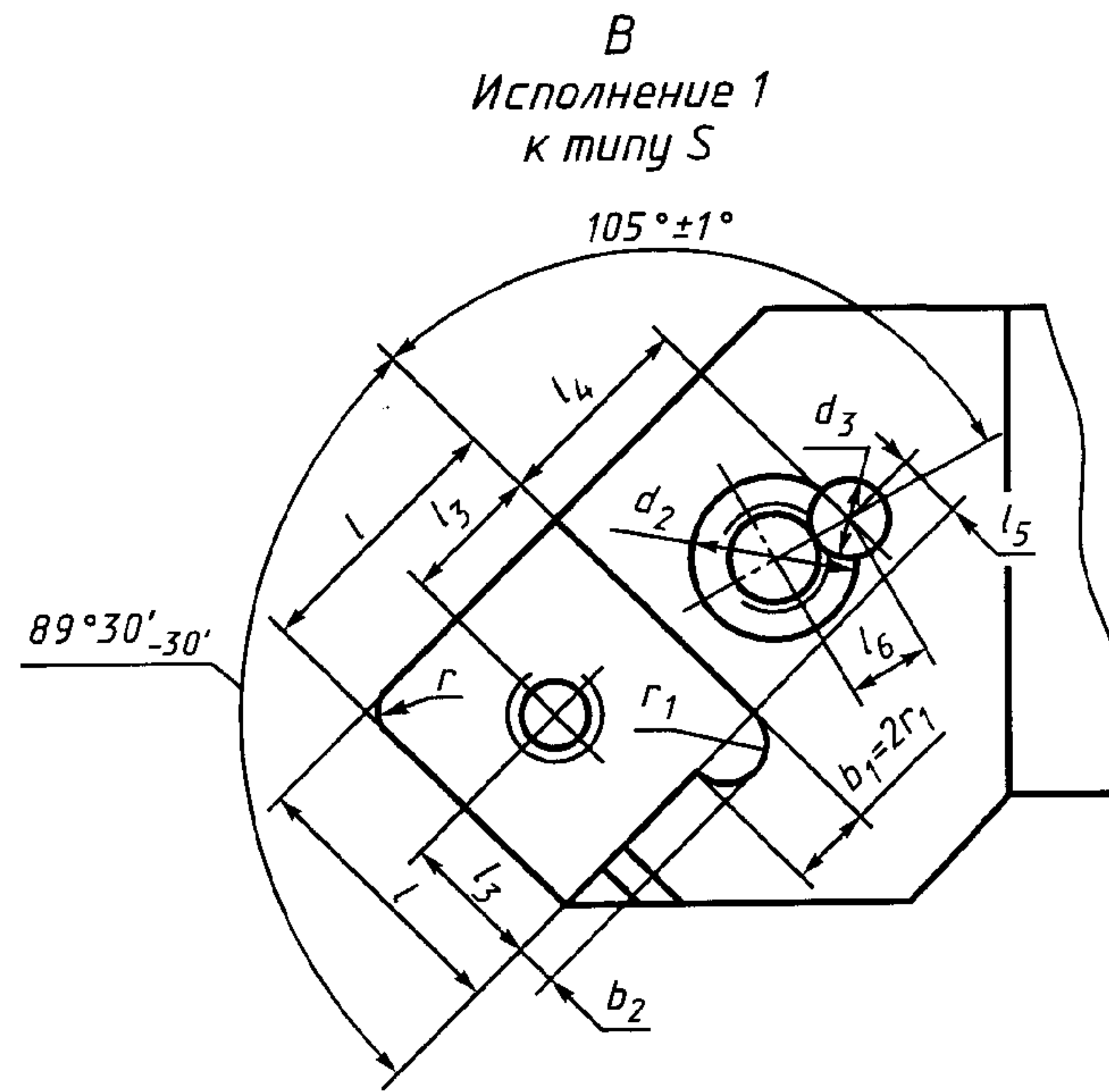
Черт. 3

Тип S

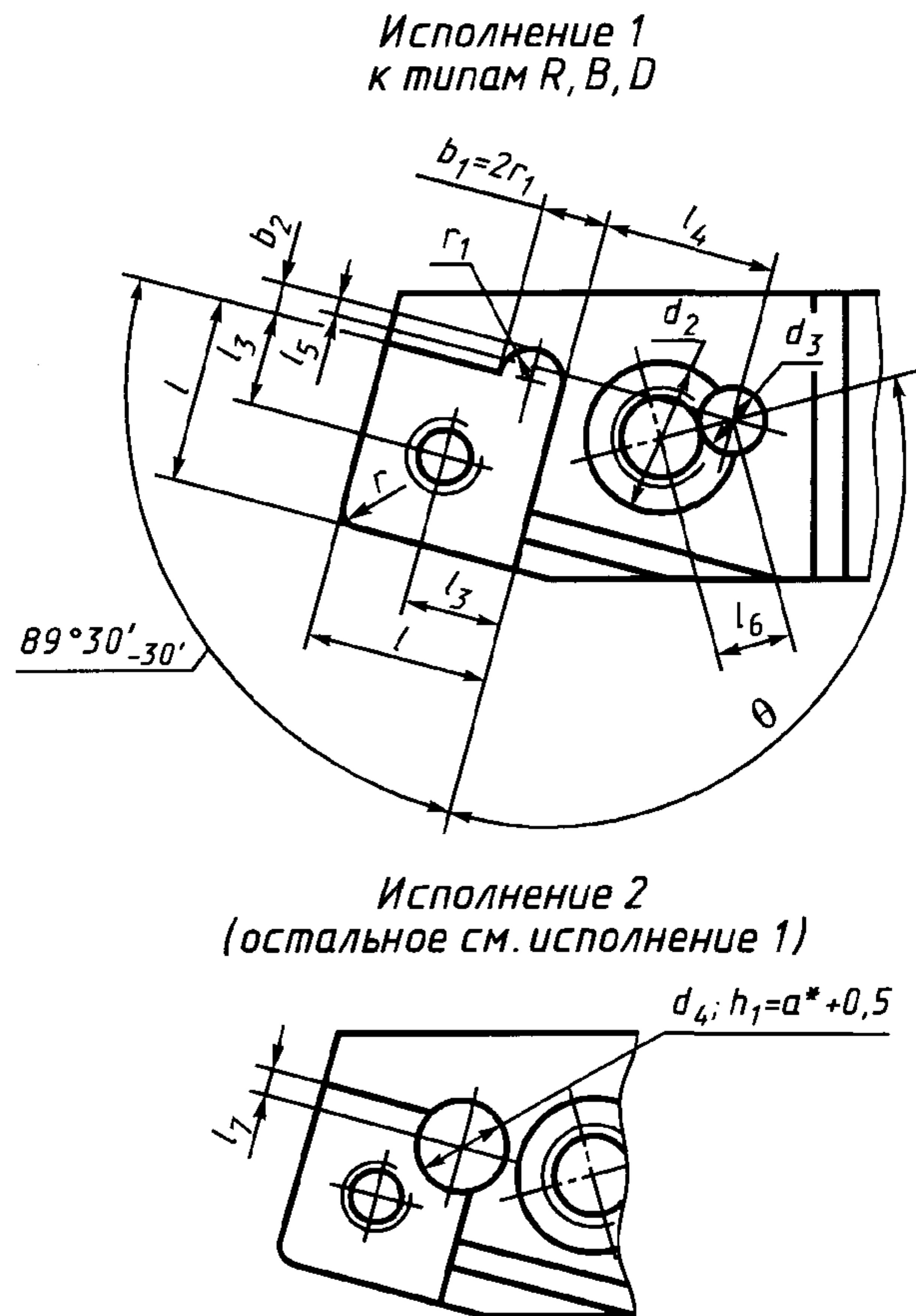


1 — прихват; 2 — винт

Черт. 3 (продолжение)



Примечание. Вид В условно показан без режущей и опорной пластин и деталей крепления.



* Размер a приведен в табл. 1 настоящего стандарта.

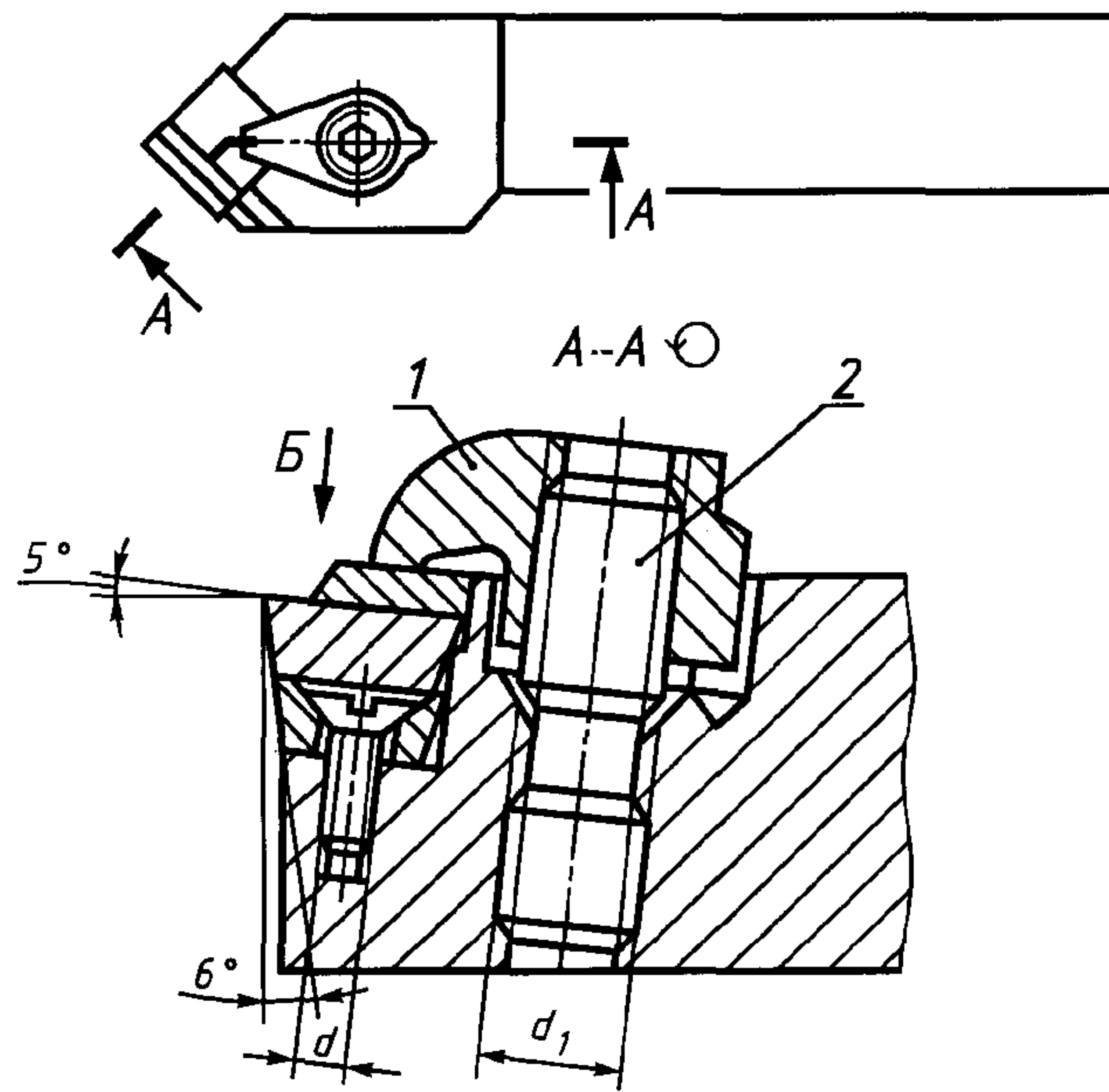
Черт. 3

Таблица 3

мм

Сечение резца <i>h · b</i>	Тип	<i>b</i> ₂	<i>l</i> h13	<i>l</i> ₃ h12	<i>l</i> ₄ ±0,15			<i>l</i> ₅ ±0,15			<i>l</i> ₆	<i>l</i> ₇			<i>d</i> 7H	<i>d</i> ₁ 7H	<i>d</i> ₂ B12	<i>d</i> ₃ H12	<i>d</i> ₄	<i>r</i>	<i>r</i> ₁	θ		
					Тип			Тип				Тип										Тип		
					R, B	S	D	R, B	S	D		R, B	S	D								R	B	S
12·12	R; S	2,2	8,7	4,7	10,1	10,1	6,8	0,25	0,25	6,8	1,0	1,0	0,6	M3	M6	8,2	4,2	4,0	0,4	2,0	105°			
	5; B; 11; 13																							
16·16	5; 11	2,7	12,0	6,3	13,2	13,2	9,1	0,3	0,3	9,1	1,6	1,6	1,0	M4	M8·1	11,2	4,2	4,0	0,8	2,5	105°			
	7; D																							
20·20	5; 7; 11; 13	2,7	12,0	6,3	12,2	13,0	9,0	1,4	0,0	9,0	1,6	1,6	1,0	M4				5,5	0,8	2,5	110°			
	5; 11																							
25·25	5; 11	3,2	14,8	7,8	14,0	14,6	9,7	1,3	0,6	9,7	1,0	1,0	0,5	M5				5,5	1,2	3,0	105°/135°			
	32·25																							
32·32	5; 7; 11; 13	3,2	18,0	9,5	14,3	14,3	9,2	0,7	0,7	9,2	1,5	1,5	0,8	M6	M8·1	11,2	5,4	6,5	1,2	3,0	105°			
	40·40																							
40·40	5; 11	3,2	14,8	7,8	14,6	14,6	9,7	0,6	0,6	9,7	1,0	1,0	0,5	M5				6,5	1,2	3,0	105°			
	5; 11																							

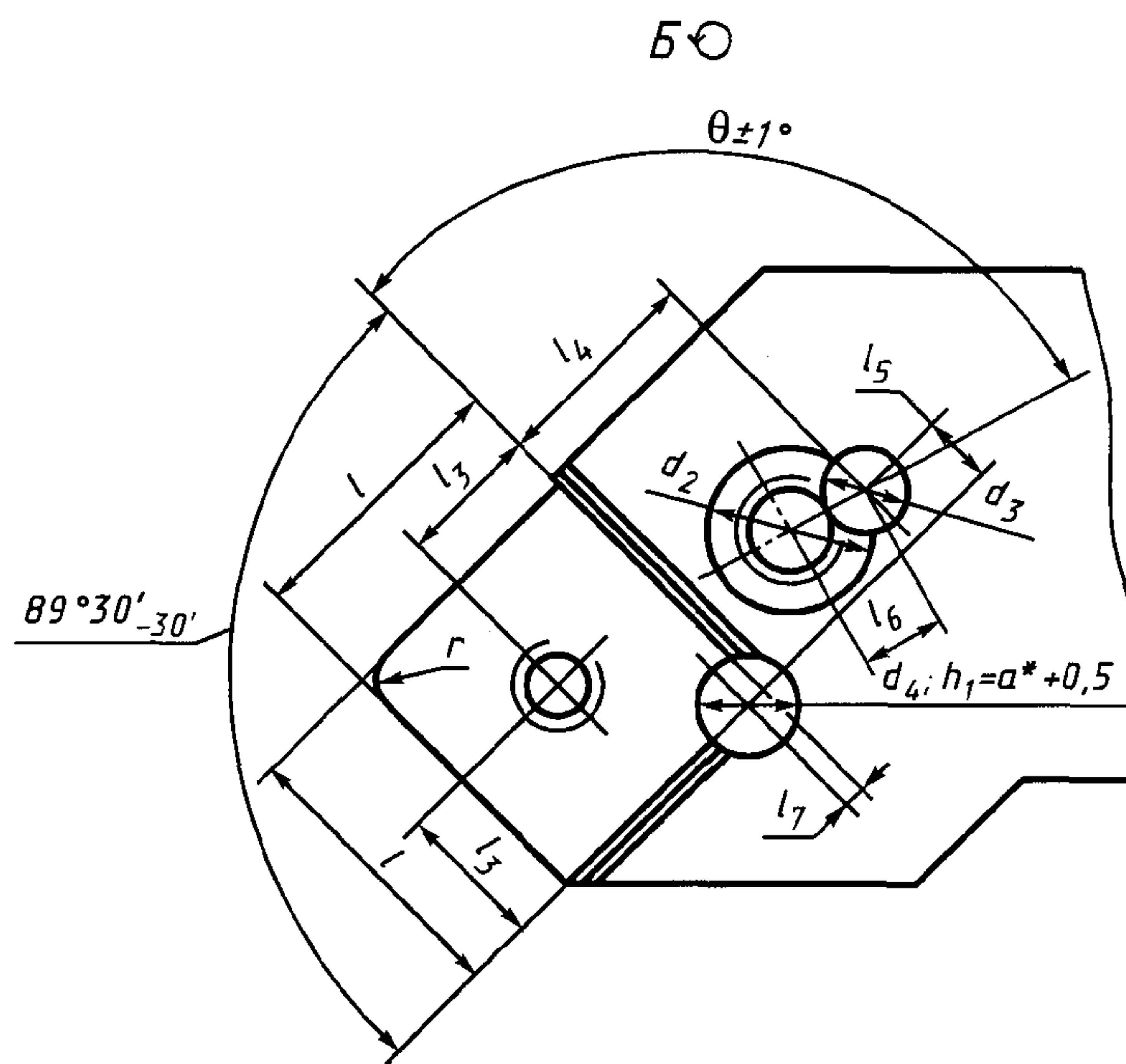
Типы R, B, S, D



1 — прихват; 2 — винт

Черт. 4

Вид Б (повернуто)

* Размер a приведен в табл. 1 настоящего стандарта.

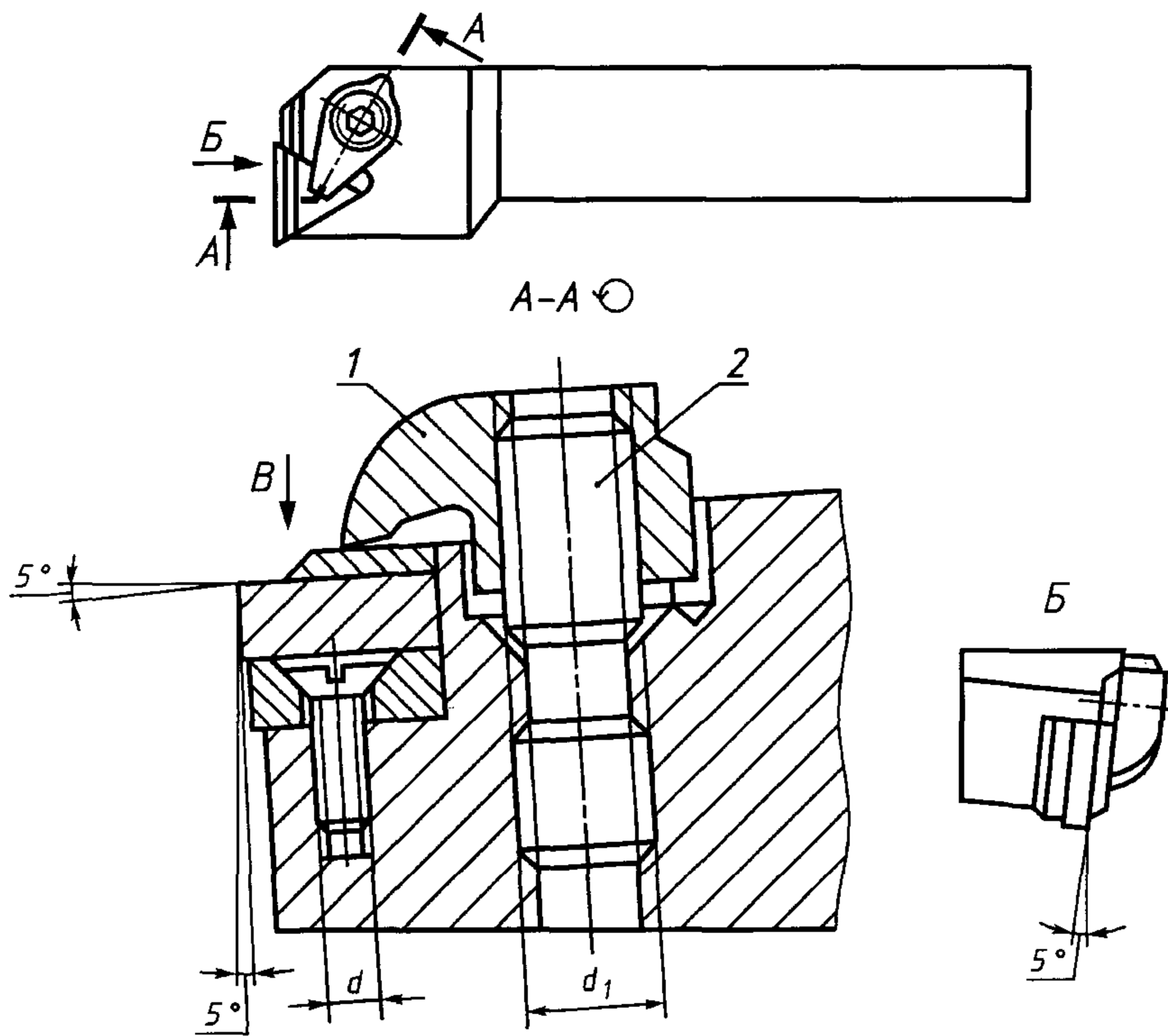
Черт. 4 (продолжение)

Примечание. Вид Б условно показан без режущей и опорной пластин и деталей крепления.

Таблица 4

Сечение резца <i>h · b</i>	Тип	<i>l</i> h13	<i>l</i> ₃ h12	<i>l</i> ₄ ±0,15				<i>l</i> ₅ ±0,15				<i>l</i> ₆	<i>l</i> ₇			<i>d</i> 7H	<i>d</i> ₁ 7H	<i>d</i> ₂ B12	<i>d</i> ₃ H12	<i>d</i> ₄	<i>r</i>	θ			
				Тип		Тип		Тип		R; B	S		D	R; B	S							D	Тип		
				R, B	S	R, B	S	D	B; R														S	D	
12·12	R; S	7,2	4,1	10,6	10,6	7,3	0,7	0,7	7,3	4,0	1,0	1,0	0,6	M3	M6	8,2	4,2	4,0	0,4	105°					
	6; 12; B; D																								
16·16	6; 12	10,4	5,7	13,7	13,7	9,6	0,8	0,8	9,6		1,6	1,6	1,0	M4	M8·1	11,2			0,8	105°					
		7,2	4,1	10,4	10,6	7,3	2,0	0,7	7,3		1,0	1,0	0,6	M3	M6	8,2			0,4	110°					
20·20	6; 8; 12; 14	10,4	5,7	13,0	13,7	9,7	2,3	0,8	9,7		1,6	1,6	1,0	M4					0,8	110°					
		12,6	6,9	14,7	15,3	10,4	2,0	0,2	10,4		1,0	1,0	0,5	M5					1,2	105° 135°					
32·25	6; 8; 12; 14	10,4	5,7	13,7	13,7	9,6	0,8	0,8	9,6	5,4	1,6	1,6	1,0	M4	M8·1	11,2			0,8	105°					
		12,6	6,9	15,3	15,3	10,4	0,2	0,2	10,4		1,0	1,0	0,5	M5					1,2	105°					
32·32	6; 8; 12; 14	15,8	8,5	15,0	15,0	9,9	—	—	9,9		1,5	1,5	0,8	M6											
		12,6	6,9	15,3	15,3	10,4	0,2	0,2	10,4		1,0	1,0	0,5	M5											
40·40		15,8	8,5	15,0	15,0	9,9	—	—	9,9		1,5	1,5	0,8	M6											
		12,6	6,9	15,3	15,3	10,4	0,2	0,2	10,4		1,0	1,0	0,5	M5											

Тип F

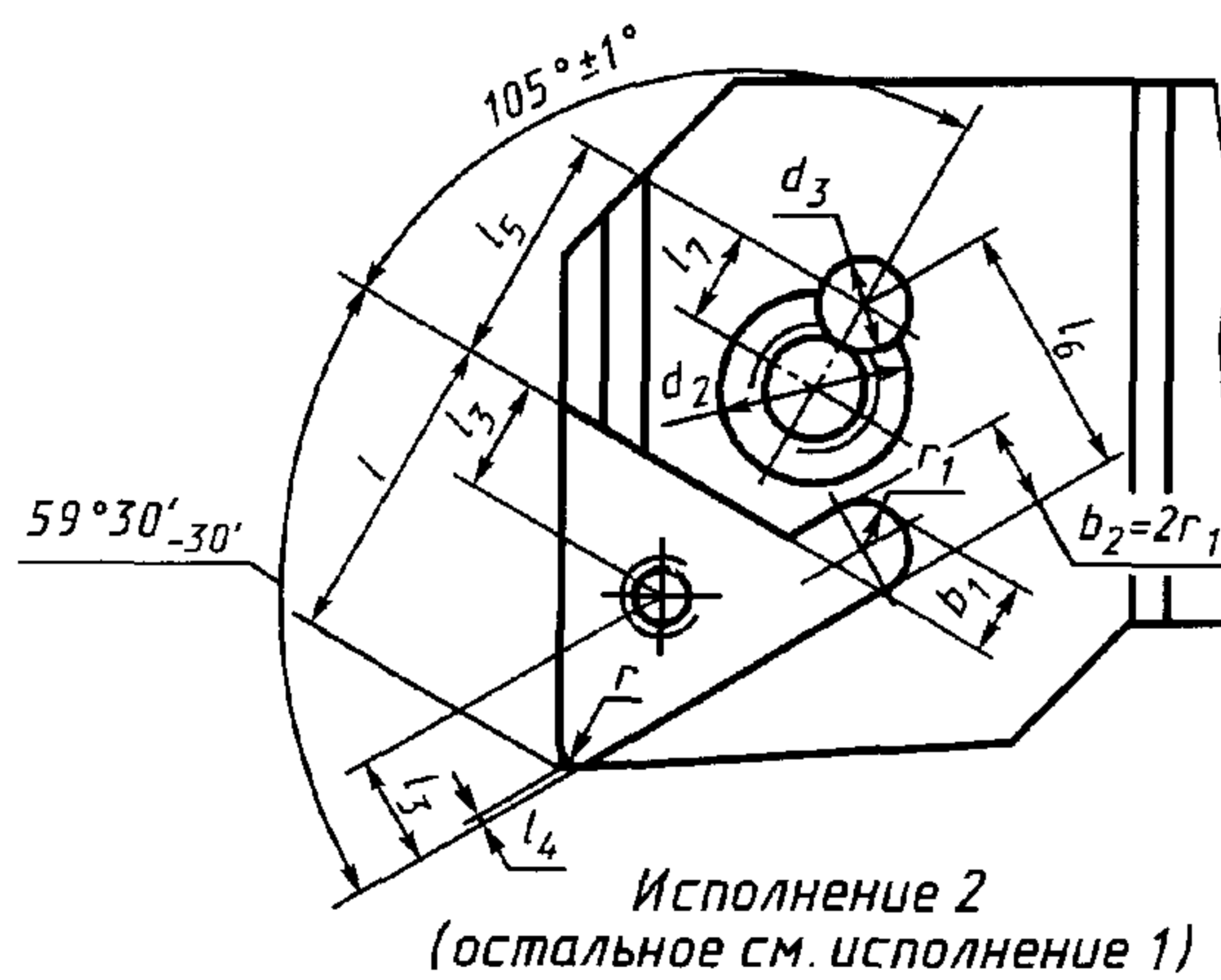


1 — прихват; 2 — винт

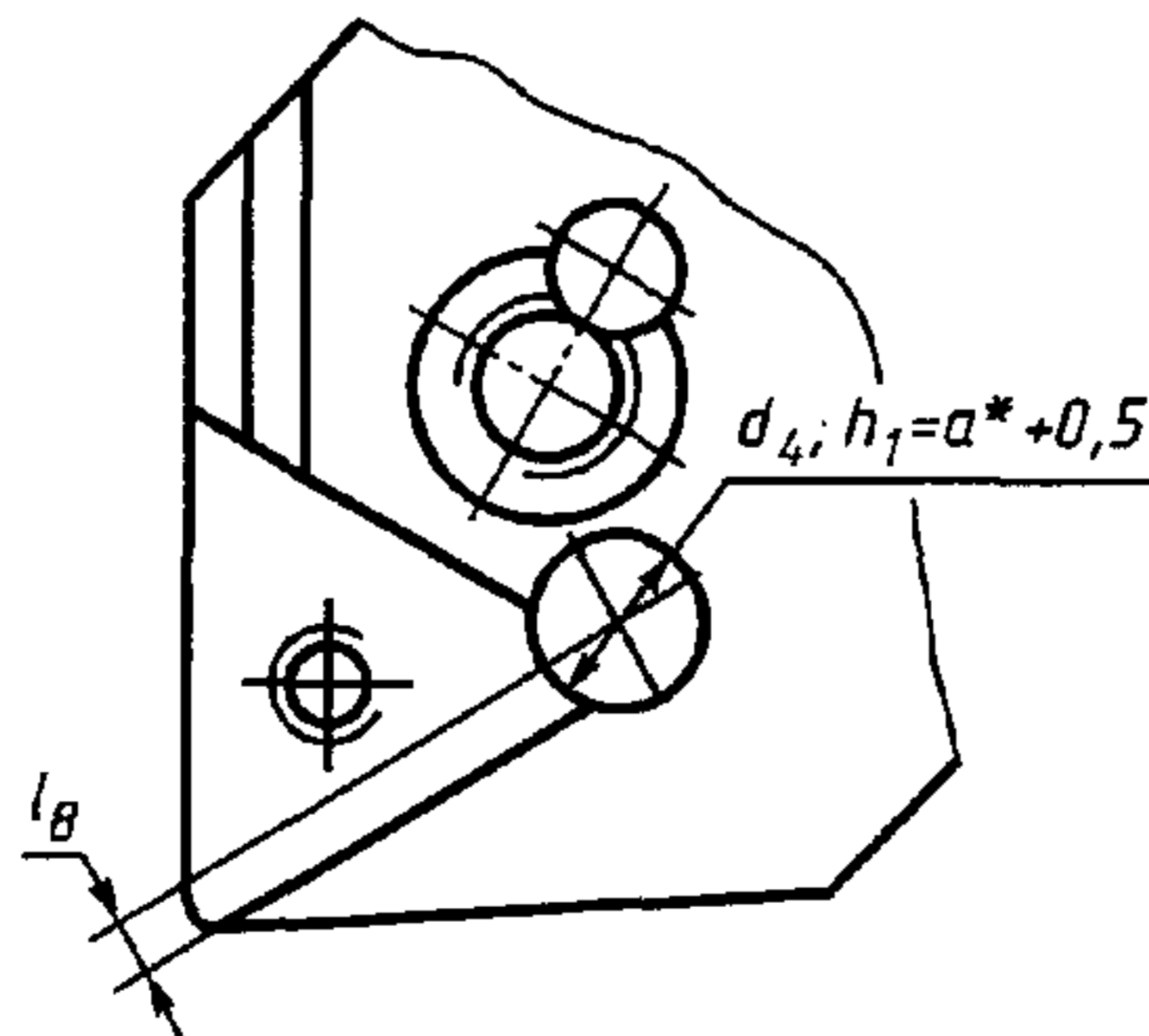
Черт. 5

В

Исполнение 1



Исполнение 2
(остальное см. исполнение 1)



* Размер a приведен в табл. 1 настоящего стандарта.

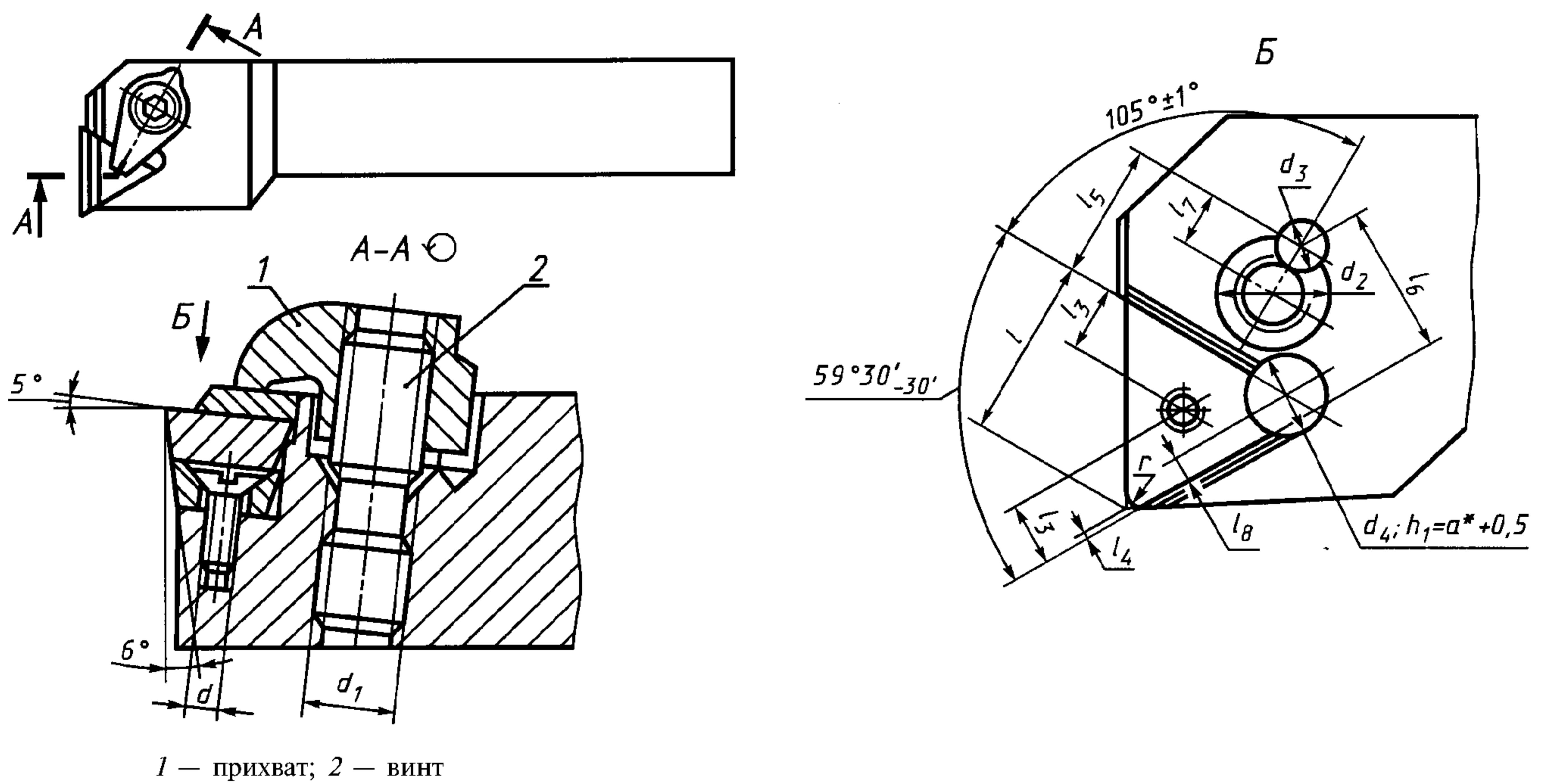
Черт. 5 (продолжение)

Примечание. Вид В условно показан без режущей и опорной пластин и деталей крепления.

мм

Сечение реза $h \cdot b$	l h13	l_3 h12	l_4	l_5 $\pm 0,15$	l_6 $\pm 0,15$	l_7 H12	l_8	b_1	d 7H	d_1 7H	d_2 B12	d_3 H12	d_4	r	r_1 , не более
16·16	8,2	3,1	0,5	11,3	5,9	4,0	0,5	2,8	M2	M6	8,2	4,2	4,5	0,4	2,0
20·20	12,3	4,7	1,0	13,5	9,3	5,4	1,0	3,8	M3	M8·1	11,2	5,4	6,0	0,8	2,5
25·25															
32·25	17,2	6,4		15,6	10,8		0,8	4,5	M4				7,0	1,2	3,0
32·32	12,3	4,7		13,5	9,3		1,0	3,8	M3				6,0	0,8	2,5
	17,2	6,4		15,6	10,8		0,8	4,5	M4				7,0	1,2	3,0
40·40	12,3	4,7		13,5	9,3		1,0	3,8	M3				6,0	0,8	2,5
	17,2	6,4	15,6	10,8	0,8	4,5	M4	7,0	1,2	3,0					

Тип F



* Размер a приведен в табл. 1 настоящего стандарта.

Черт. 6 (продолжение)

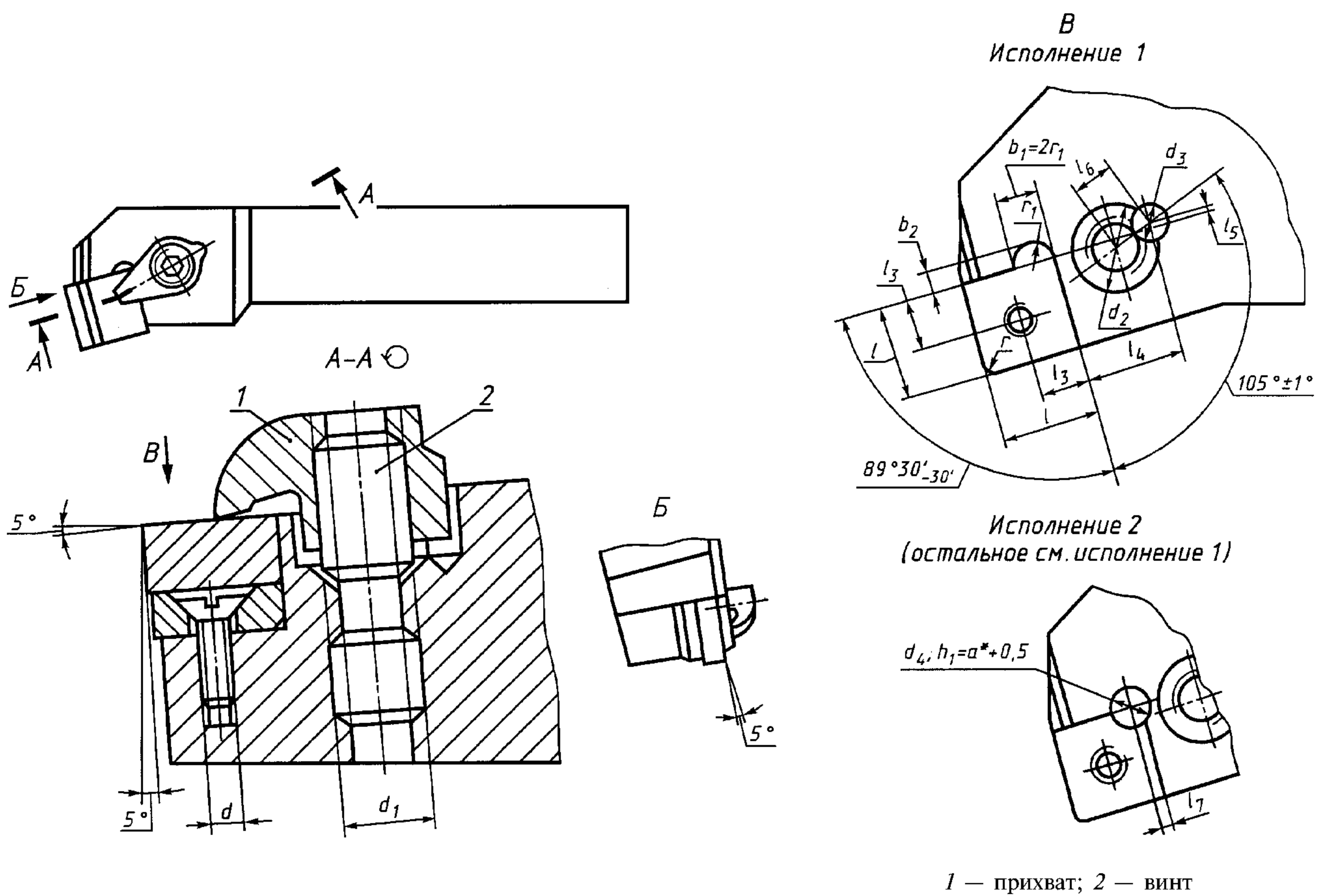
П р и м е ч а н и е. Вид Б условно показан без режущей и опорной пластин и деталей крепления.

Таблица 6

мм

Сечение реза $h \cdot b$	l h13	l_3 h12	l_4	l_5 $\pm 0,15$	l_6 $\pm 0,15$	l_7 H12	l_8	d 7H	d_1 7H	d_2 B12	d_3 H12	d_4	r
16·16	6,6	2,5	0,5	11,8	5,4	4,0	0,5	M2	M6	8,2	4,2	4,5	0,4
20·20	10,2	4,0	1,0	14,0	8,8	5,4	1,0	M3	M8·1	11,2	5,4	6,0	0,8
25·25													
32·25	14,2	5,3		16,3	10,1		0,8	M4				7,0	1,2
32·32													
40·40													

Тип К



* Размер a приведен в табл. 1 настоящего стандарта.

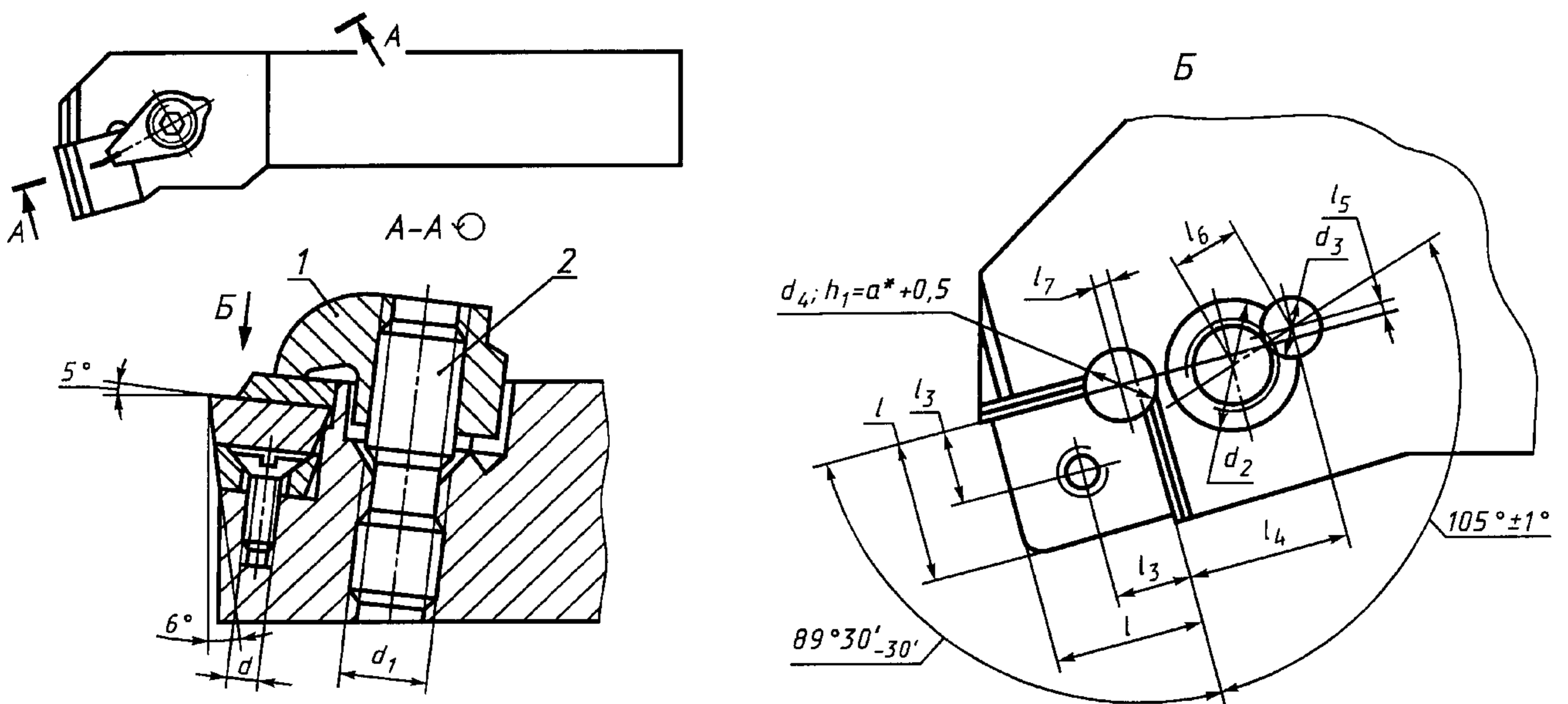
Черт. 7 (продолжение)

П р и м е ч а н и е. Вид В условно показан без режущей и опорной пластин и деталей крепления.

мм

Сечение резца $h \cdot b$	l h13	l_3 h12	l_4 $\pm 0,15$	l_5 $\pm 0,15$	l_6 H12	l_7	b_2	d 7H	d_1 7H	d_2 B12	d_3 H12	d_4	r	r_1 , не более
12·12	8,7	4,7	10,1	0,25	4,0	1,9	2,2	M3	M6	8,2	4,2	4,0	0,4	2,0
16·16	11,8	6,3	12,2	0,0	5,4	2,6	2,7	M4	M8·1	11,2	5,4	5,5	0,8	2,5
20·20								M5						
25·25	14,9	7,9	14,6	0,6		M6	6,5	3,0						
32·25	11,8	6,3	12,2	0,0		3,0	3,2	M6				6,5	3,0	
	18,0	9,9	14,3	0,7		2,6	2,7	M5				5,5	2,5	
32·32	14,9	7,9	14,6	0,6		2,6	2,7	M5				5,5	2,5	
	18,0	9,4	14,3	0,7		3,0	3,2	M6				6,5	3,0	
40·40	14,9	7,9	14,6	0,6		2,6	2,7	M5				5,5	2,5	
	18,0	9,9	14,3	0,7		3,0	3,2	M6				6,5	3,0	

Тип К



1 — прихват; 2 — винт

* Размер a приведен в табл. 1 настоящего стандарта.

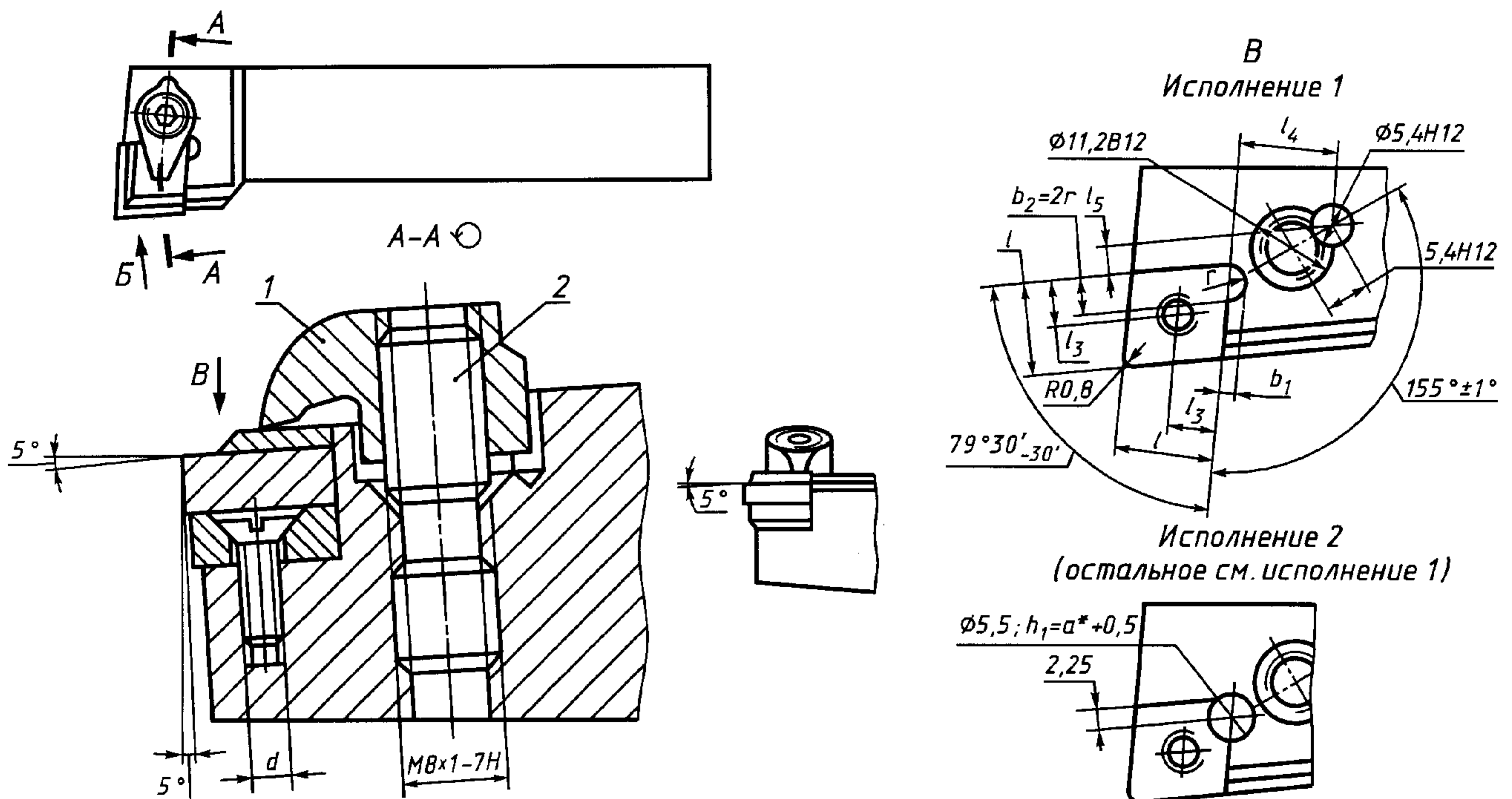
Черт. 8

П р и м е ч а н и е. Вид Б условно показан без режущей и опорной пластин и деталей крепления.

мм

Сечение резца $h \cdot b$	l h13	l_3 h12	l_4 $\pm 0,15$	l_5 $\pm 0,15$	l_6 H12	l_7	d 7H	d_1 7H	d_2 B12	d_3 H12	d_4	r	
12·12	7,2	4,1	10,6	0,7	4,0	1,1	M3	M6	8,2	4,2	4,0	0,4	
16·16	10,4	5,7	13,0	0,8	5,4	1,6	M4	M8·1	11,2	5,4	5,5		0,8
20·20													
25·25													
32·25	12,6	6,9	15,3	0,2								M5	
	10,4	5,7	13,7	0,8								M4	
32·32	12,6	6,9	15,3	0,2								M5	
	15,8	8,5	15,0	—								M6	
40·40	12,6	6,9	15,3	0,2								M5	
	15,8	8,5	15,0	—								M6	

Тип L



1 — прихват; 2 — винт

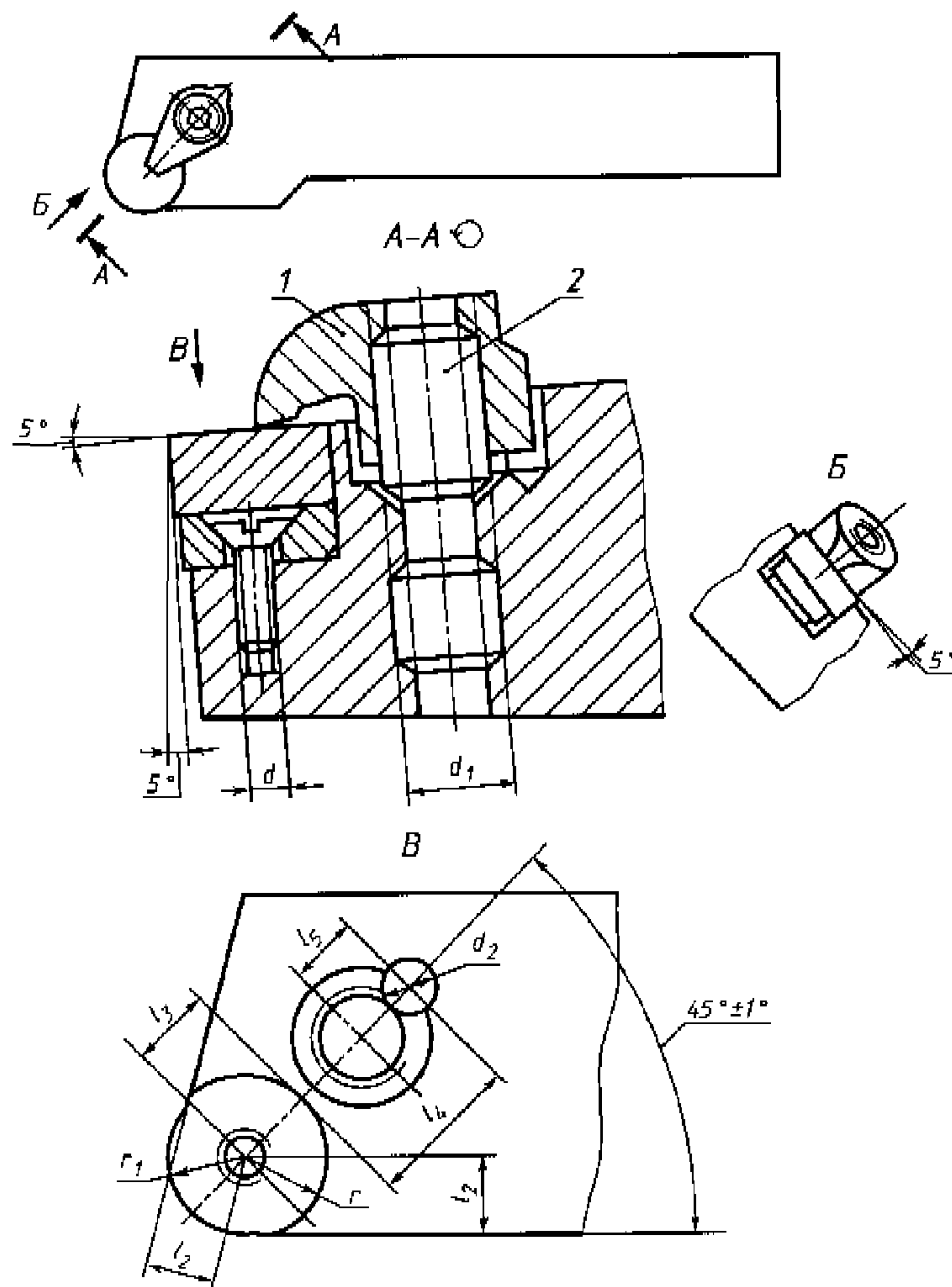
* Размер a приведен в табл. 1 настоящего стандарта.

Черт. 9 (продолжение)

Примечание. Вид В условно показан без режущей и опорной пластин и деталей крепления.

Сечение реза $h \cdot b$ h13	мм						
	b_1 +0,5	l h13	l_3 h12	l_4 $\pm 0,15$	l_5 $\pm 0,15$	d 7H	r
20·20	2,7	12,0	6,3	11,8	5,0	M4	2,5
25·25							
32·25	3,5	14,7	7,8	12,4	6,0	M5	3,0
32·32	3,0	12,0	6,3	12,1	5,0	M4	2,5
	3,5	14,7	7,8	12,4	6,0	M5	3,0
40·40	3,0	12,0	6,3	12,1	5,0	M4	2,5
	3,5	14,7	7,8	12,4	6,0	M5	3,0

Тип S



1 — прихват; 2 — винт

Черт. 10

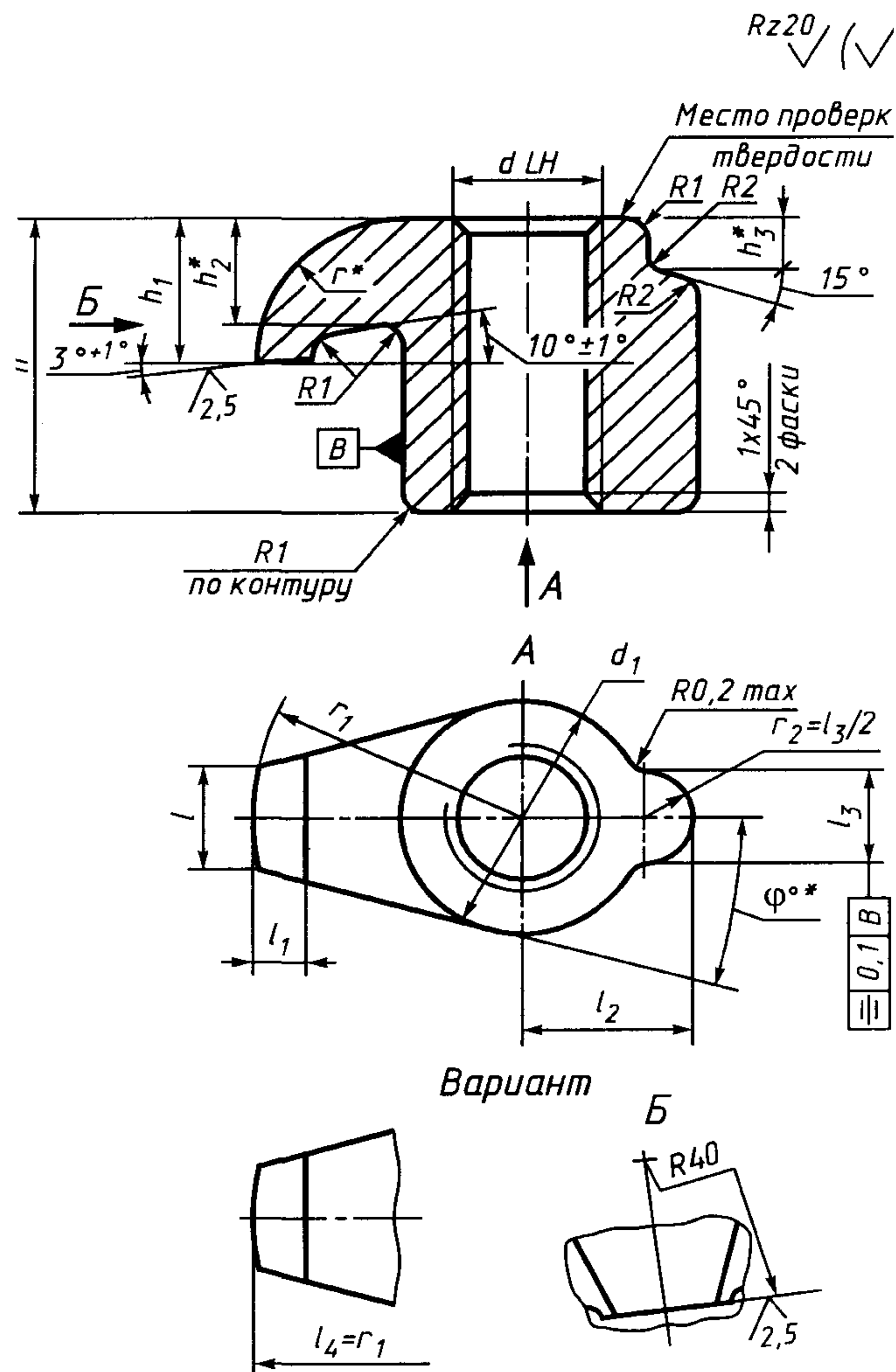
Черт. 10 (продолжение)

Примечание. Вид В условно показан без режущей и опорной пластин и деталей крепления.

мм

Сечение резца $h \cdot b$ h_{13}	d 7H	d_1 7H	d_2 H12	l_2 h13	l_3 h12	l_4 $\pm 0,15$	l_5 H12	r h12	r_1 h13
16·16	M3	M6	4,2	4,2	4,7	9,2	4,0	4,76	4,65
20·20									
25·25	M4	M8·1	5,4	5,9	6,4	12,0	5,4	6,35	6,25
32·25									
32·32									
40·40									

Прихват (поз. 1)



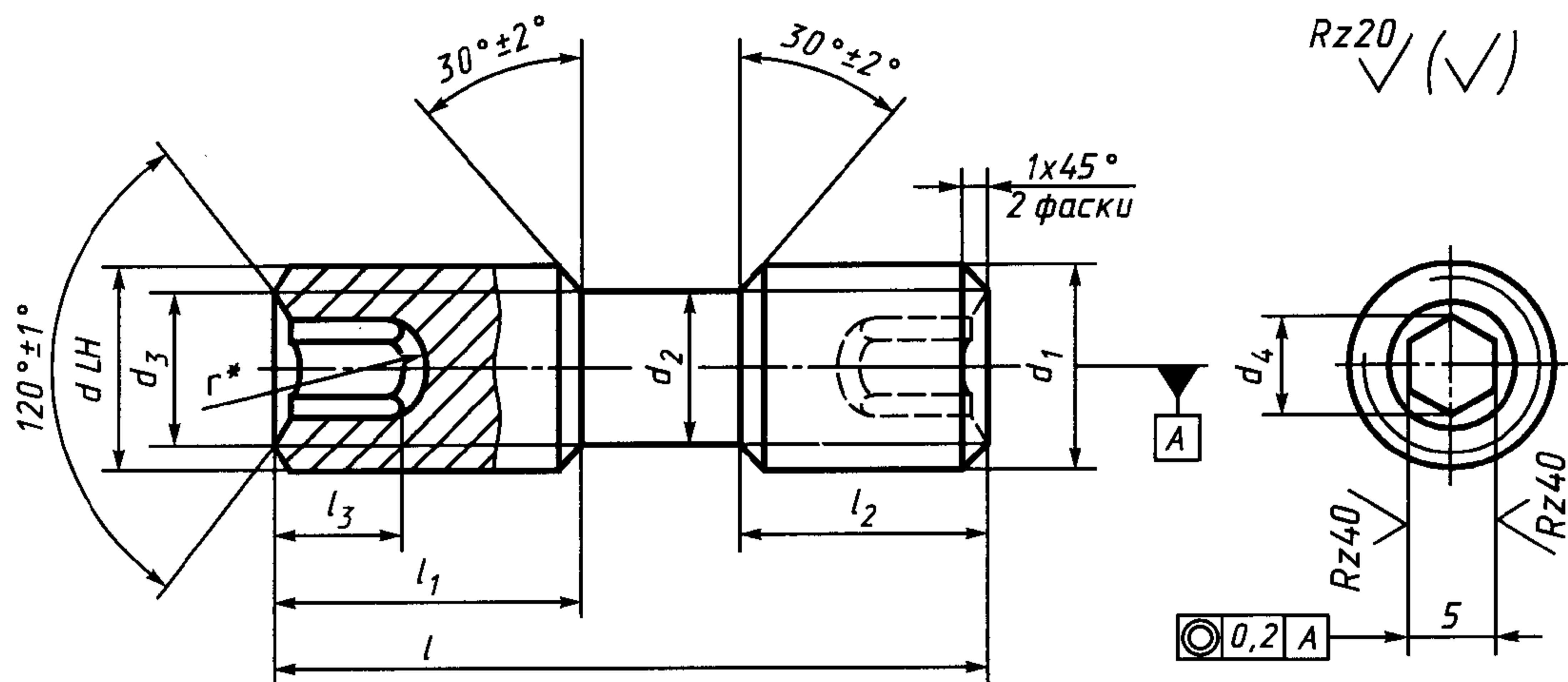
* Размеры для справок.

Черт. 11

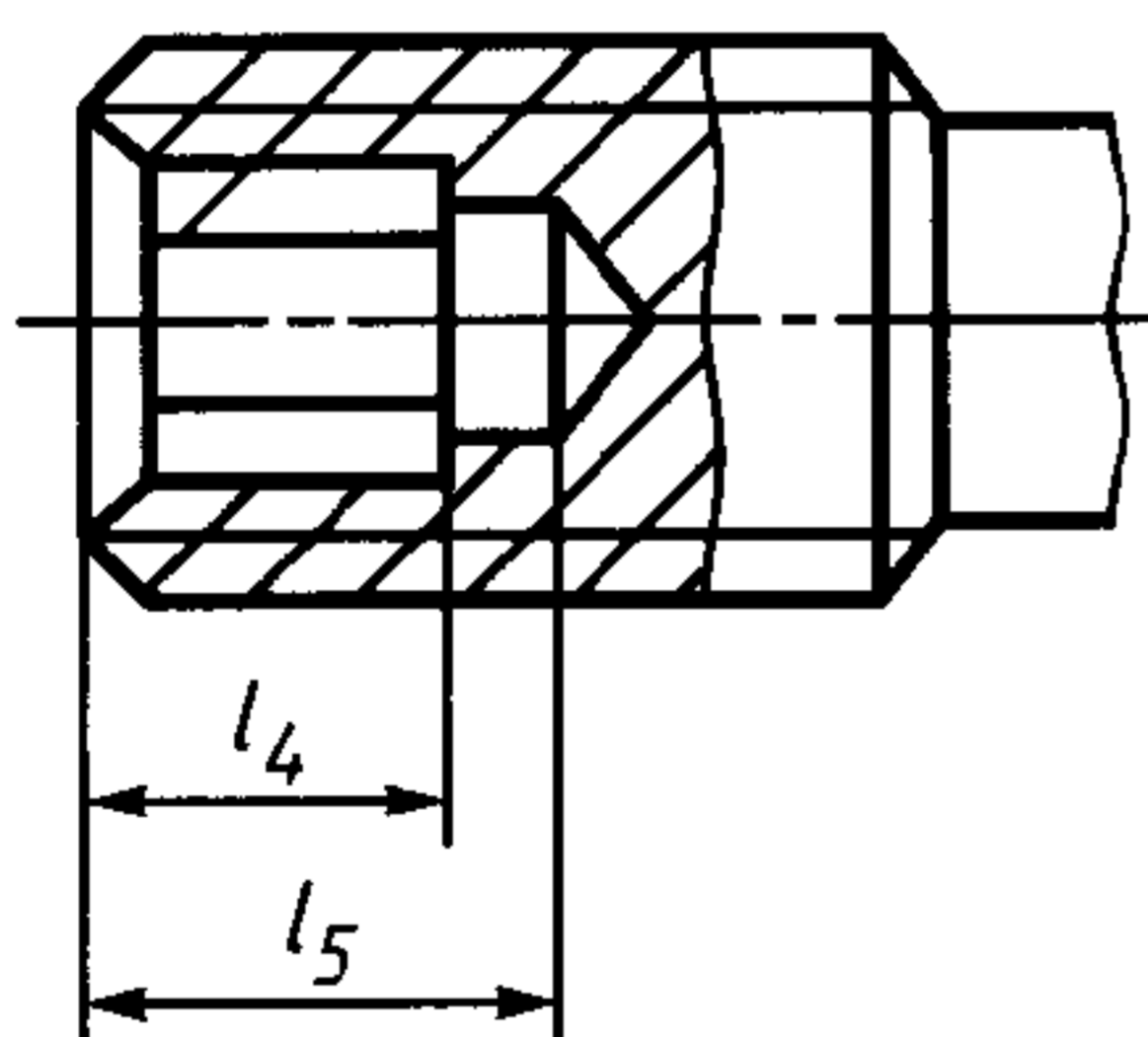
Таблица 11

ММ												
φ	l $\pm 0,2$	l_1 $\pm 0,2$	l_2 $\pm 0,2$	l_3 $\pm 0,2$	h $\pm 0,2$	h_1 $\pm 0,2$	h_2	h_3	dLH 7H	d_1 $\pm 0,2$	r	r_1
16°	2,8	1,8	5,8	3,8	9,5	5,5	3,5	2,7	M6	8	5,0	10
	4,0	3,0	7,8	4,8	15,0	7,5	5,0	3,7	M8·1	11	6,5	13
13°	4,6	4,0			16,0	8,0	5,5	5,0				16

Винт (поз. 2) с разнонаправленной резьбой к прихвату (поз. 1)



Вариант исполнения



* Размер для справок.

Черт. 12

Таблица 12

ММ												
l $\pm \frac{IT16}{2}$	l_1	l_2	l_3 $\pm \frac{IT16}{2}$	l_4 $\pm \frac{IT16}{2}$	l_5 $\pm \frac{IT16}{2}$	dLH 6g	d_1 6g	d_2	d_3	d_4	S H11	r
18	9	6	6	6	9	M6	M6	4,8	3,0	2,9	2,5	1,9
20		8										
26	10	10	7	7	10	M8·1	M8·1	6,5	5,5	4,6	4,0	3,0
30		13										

ПРИЛОЖЕНИЕ 1. (Измененная редакция, Изм. № 1).
ПРИЛОЖЕНИЕ 2. (Исключено, Изм. № 2).