



**ГОСУДАРСТВЕННЫЙ СТАНДАРТ
СОЮЗА ССР**

**БЛОКИ ТРЕХКАССЕТНЫХ
ПРЕСС-ФОРМ
ДЛЯ ИЗГОТОВЛЕНИЯ
РЕЗИНОТЕХНИЧЕСКИХ ИЗДЕЛИЙ
НА ПРЕССАХ С РАЗМЕРАМИ
ГРЕЮЩИХ ПЛИТ 800 × 800 мм**

КОНСТРУКЦИЯ И РАЗМЕРЫ

ГОСТ 26609–85

Издание официальное

Цена 5 коп.

**ГОСУДАРСТВЕННЫЙ КОМИТЕТ СССР ПО СТАНДАРТАМ
Москва**

БЛОКИ ТРЕХКАССЕТНЫХ ПРЕСС-ФОРМ ДЛЯ ИЗГОТОВЛЕНИЯ РЕЗИНОТЕХНИЧЕСКИХ ИЗДЕЛИЙ НА ПРЕССАХ С РАЗМЕРАМИ ГРЕЮЩИХ ПЛИТ 800×800 мм**Конструкция и размеры**

Blocks of three-cassette press moulds for producing the rubber technical parts on presses with heating plates dimensions 800×800 mm. Design and dimensions

**ГОСТ
26609-85**

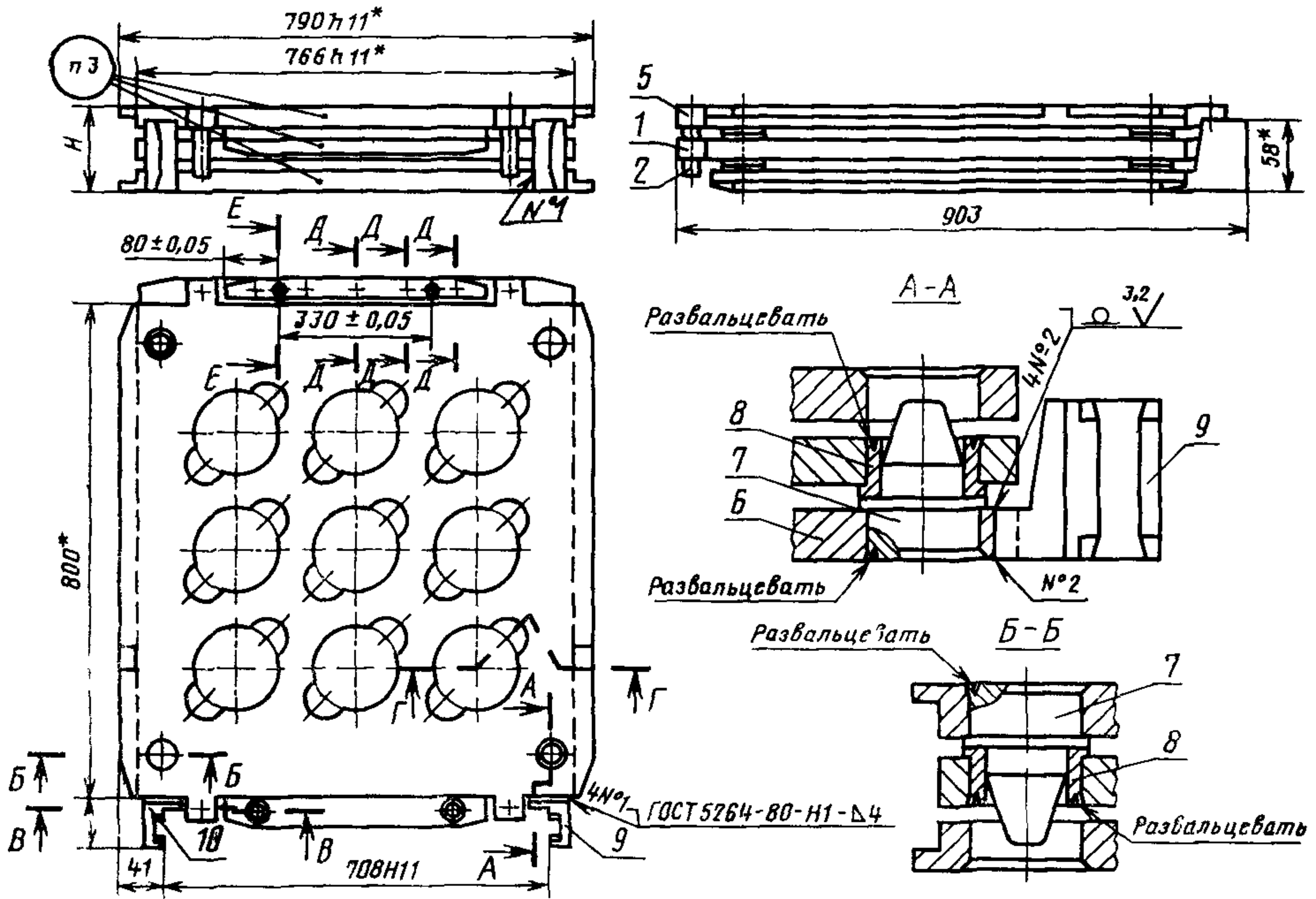
ОКП 39 6389

Постановлением Государственного комитета СССР по стандартам от 19 сентября 1985 г. № 2942 срок введения установлен

с 01.07.86**Несоблюдение стандарта преследуется по закону**

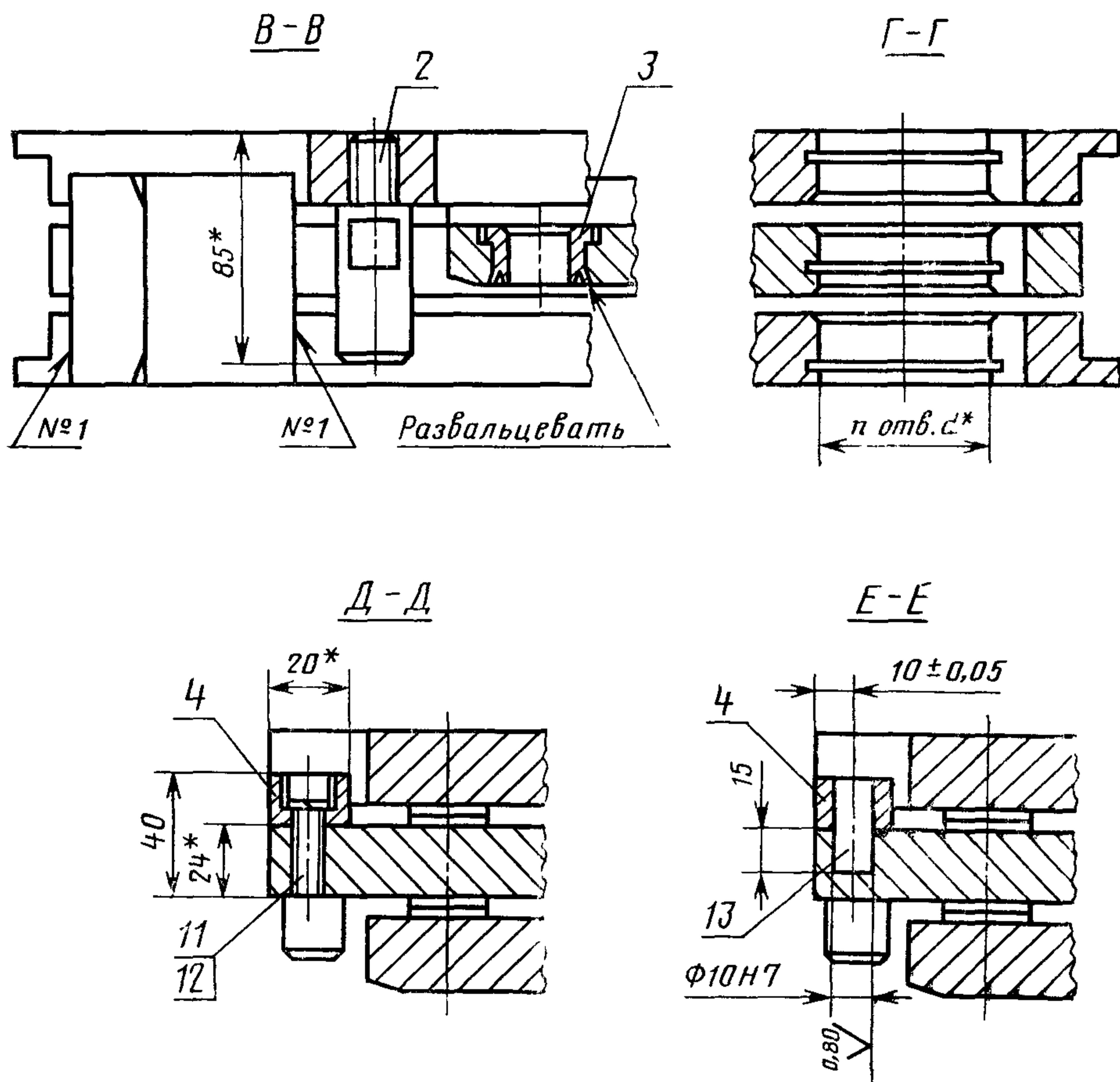
1. Настоящий стандарт распространяется на блоки трехкассетных пресс-форм для изготовления резинотехнических изделий на вулканизационных прессах с размерами греющих плит 800×800 мм, оборудованных перезарядчиками по ГОСТ 24276—80.

2. Конструкция и размеры блока должны соответствовать указанным на черт. 1 и в табл. 1, 2.



1—средняя кассета по табл. 1, 2—упор 1007—1021/002 (кол 4), 3—втулка 1007—1021/003 (кол 2), 4—планка 1007—1021/004 (кол 1); 5—верхняя кассета по табл 1, 6—нижняя кассета по табл 1, 7—колонка по табл 2, 8—втулка по табл 2, 9—захват 1007—1001/003 ГОСТ 26609—85 (кол 1), 10—захват 1007—001/004 ГОСТ 26609—85 (кол 1), 11—винт $M8 \times 30$ 88 ГОСТ 11738—72 (кол 5), 12—шайба 8 65Г00 ГОСТ 6402—70 (кол 5), 13—шриффт $10m6 \times 30$ ГОСТ 3128—70 (кол 2)

Черт. 1



Черт. 1 (продолжение)

Таблица 1

Обозначение блока	Применяемость	Посадочное отверстие под пакет диаметром d , мм	Число посадочных отверстий n	Поз. 1, средняя кассета, кол. 1	Поз. 4 верхняя кассета по ГОСТ 26609—85 кол. 1	Поз. 5 нижняя кассета по ГОСТ 26609—85 кол. 1	Масса, кг, не более
				Обозначение			
1007—1021		38	225	1007—1021/001	1007—1001/001	1007—1001/002	211,7
1007—1022		42	196	1007—1022/001	1007—1002/001	1007—1002/002	200,9
1007—1023		45	156	1007—1023/001	1007—1003/001	1007—1003/002	213,3
1007—1024		53	121	1007—1024/001	1007—1004/001	1007—1004/002	202,4
1007—1025		60	100	1007—1025/001	1007—1005/001	1007—1005/002	192,3
1007—1026		63	90	1007—1026/001	1007—1006/001	1007—1006/002	210,6
1007—1027		71	81	1007—1027/001	1007—1007/001	1007—1007/002	174,0
1007—1028		75	72	1007—1028/001	1007—1008/001	1007—1008/002	174,6
1007—1029		85	56	1007—1029/001	1007—1009/001	1007—1009/002	174,0
1007—1031		95	42	1007—1031/001	1007—1011/001	1007—1011/002	186,0
1007—1032		105	36	1007—1032/001	1007—1012/001	1007—1012/002	186,6
1007—1033		125	25	1007—1033/001	1007—1013/001	1007—1013/002	180,6
1007—1034		135	25	1007—1034/001	1007—1014/001	1007—1014/002	151,2
1007—1035		170	16	1007—1035/001	1007—1015/001	1007—1015/002	148,8
1007—1036		180	12	1007—1036/001	1007—1016/001	1007—1016/002	180,9
1007—1037		240	9	1007—1037/001	1007—1017/001	1007—1017/002	124,2
1007—1038		320	4	1007—1038/001	1007—1018/001	1007—1018/002	172,5

Таблица 2

H, мм	Поз. 6 колонка по ГОСТ 24269—80, кол. 4	Поз. 7 втулка по ГОСТ 24270—80, кол. 4
	Обозначение	
88	1030—4615	1032—2132
94	1030—4616	1032—2146
98	1030—4616	1032—2159
104	1030—4615	1032—2177
108	1030—4619	1032—2132
114	1030—4621	1032—2146
118	1030—4621	1032—2159
124	1030—4619	1032—2177

Условное обозначение блока строится по схеме:

XXXX—XXXX	—XX
Обозначение блока	Высота блока H

Пример условного обозначения блока числом отверстий $n=100$, диаметром $d=60$ мм, высотой $H=88$ мм:

Блок 1007—1025—88 ГОСТ 26609—85

2.1. Шов № 2 следует выполнять ручной дуговой сваркой.

2.2. При сварке нижней кассеты и захватов следует использовать однородный материал.

3. Маркировку наносят на одну из кассет. Маркировка на одной из кассет должна состоять из условного обозначения блока, диаметра d , числа отверстий n под пакеты, товарного знака предприятия-изготовителя, на остальных кассетах — из обозначения блока.

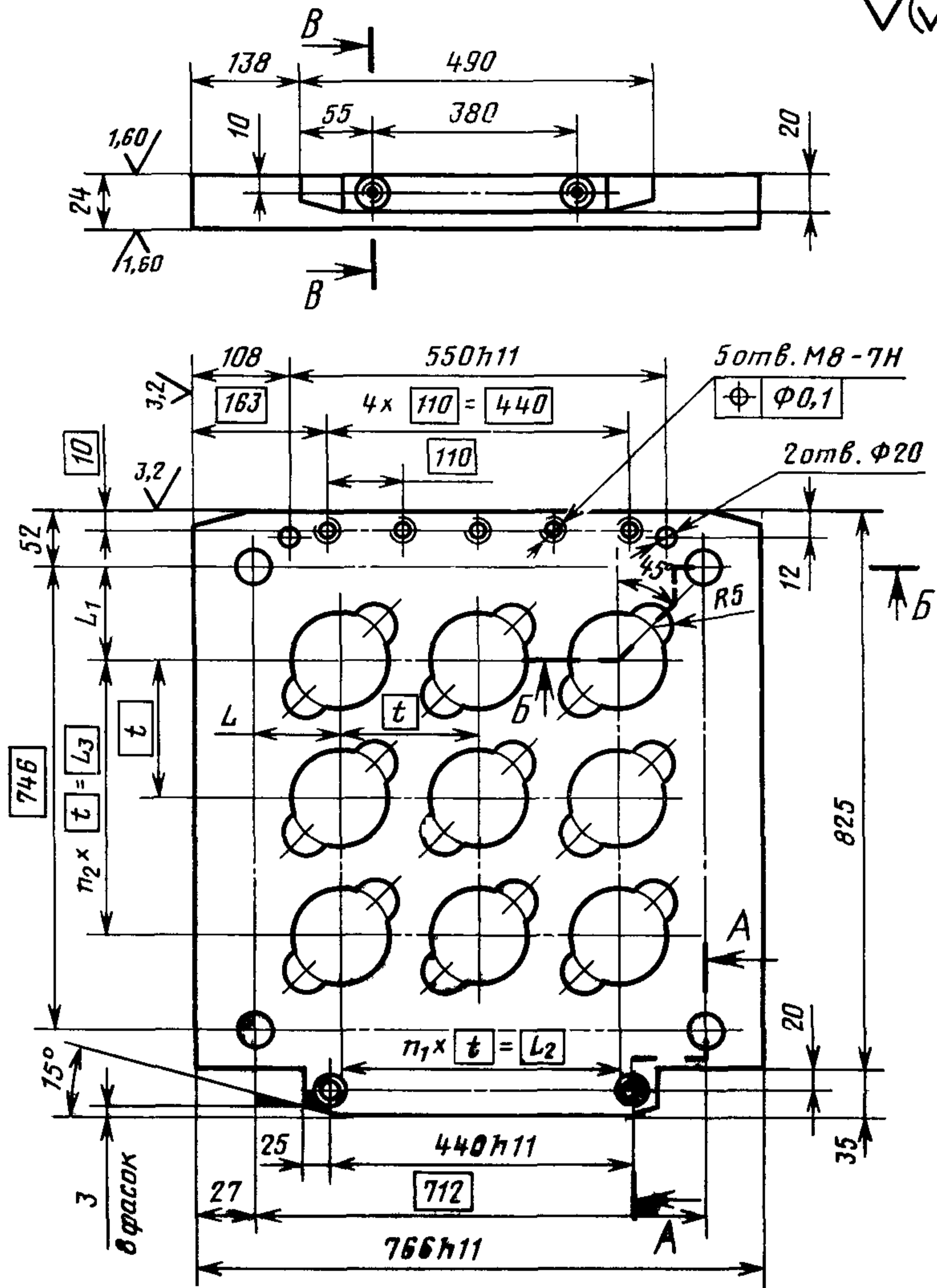
Маркировку наносят шрифтом 5-Пр3 (допускается 10-Пр3, 4-Пр3, 3-Пр3) по ГОСТ 26.020—80 на глубину 0,2—0,5 мм.

4. Технические условия — по ГОСТ 14901—79.

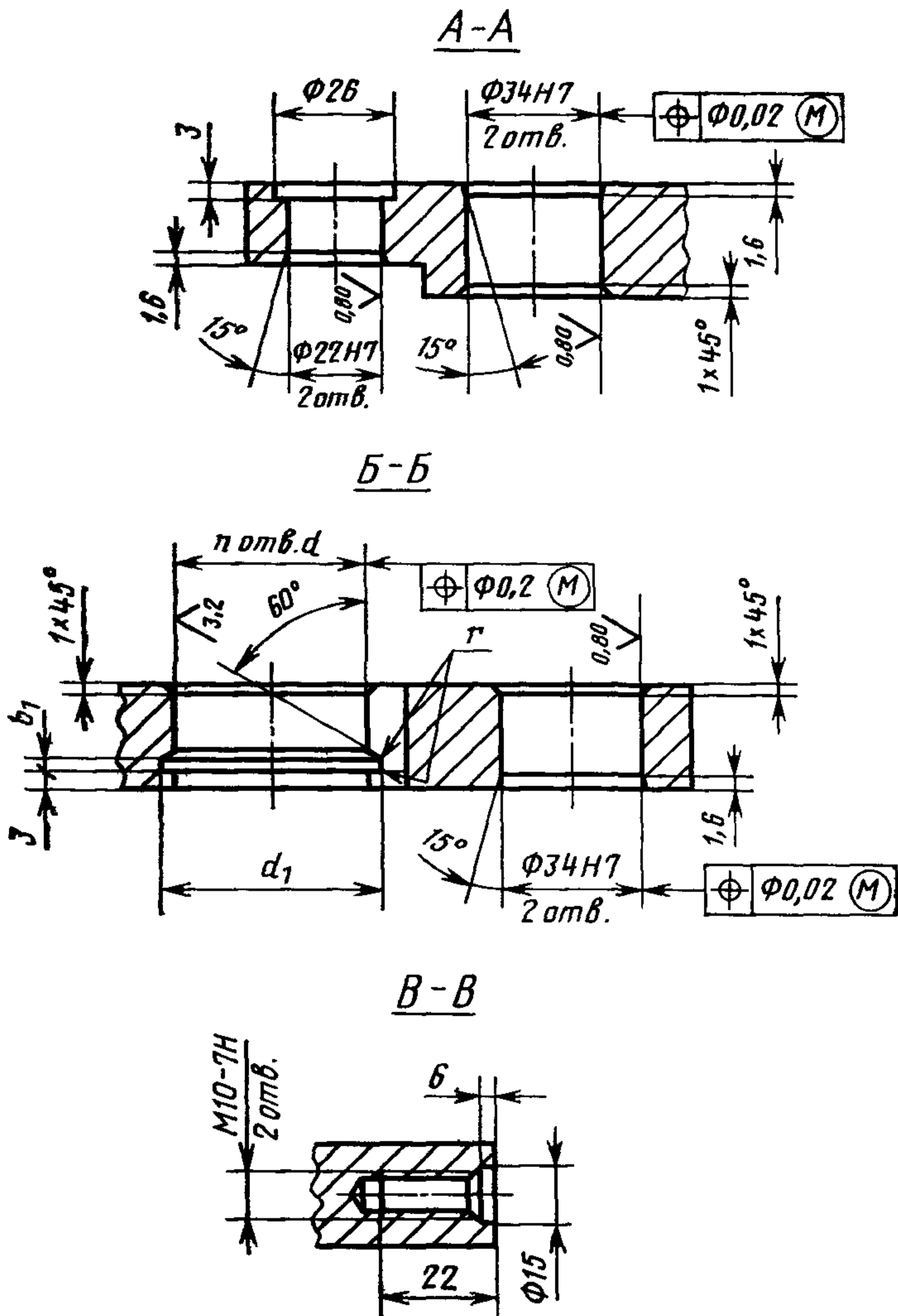
5. Примеры крепления пакетов в блоках указаны в справочном приложении.

6. Конструкция и размеры средней кассеты должны соответствовать указанным на черт. 2 и в табл. 3, 4.

6,3
√(✓)



Черт. 2



Черт. 2 (продолжение)

Таблица 3

Размеры в мм

Обозначение средней кассеты	d (поле допус- ка по Н11)	t	L	L_1	L_2	L_3	Число поса- дочных от- верстий n	n_1	n_2	Масса, кг, не более
			Пред. откл. $\pm 0,1$							
1007—1021/001	38	48	20	37	672	672	225	14	14	71,2
1007—1022/001	42	50	31	48	650	650	196	13	13	67,6
1007—1023/001	45	56	48	37	616	672	156	11	12	71,8
1007—1024/001	53	64	36	53	640	640	121	10	10	68,9
1007—1025/001	60	72	32	49	648	648	100	9	9	65,6
1007—1026/001	63	74	60	40	592	666	90	8	9	70,9
1007—1027/001	71	80	36	53	640	640	81	8	8	58,7
1007—1028/001	75	86	55	29	602	688	72	7	8	58,9
1007—1029/001	85	96	68	37	576	672	56	6	7	58,7
1007—1031/001	95	110	81	43	550	660	42	5	6	62,8
1007—1032/001	105	118	61	78	590	590	36	5	5	62,9
1007—1033/001	125	138	80	97	552	552	25	4	4	60,9
1007—1034/001	135	148	60	77	592	592	25	4	4	51,1
1007—1035/001	170	182	83	100	546	546	16	3	3	50,3
1007—1036/001	180	190	166	88	380	570	12	2	3	61,0
1007—1037/001	240	254	102	119	508	508	9	2	2	42,1
1007—1038/001	320	336	188	205	336	336	4	1	1	58,2

Таблица 4

мм

d	d_1		b_1	g , не более
	Номин.	Пред. откл.	Поле допуска Н13	
53	55	+0,3	1,9	0,2
63	65			
71	73			

Пример условного обозначения средней кассеты числом отверстий $n=100$, диаметром $d=60$ мм:

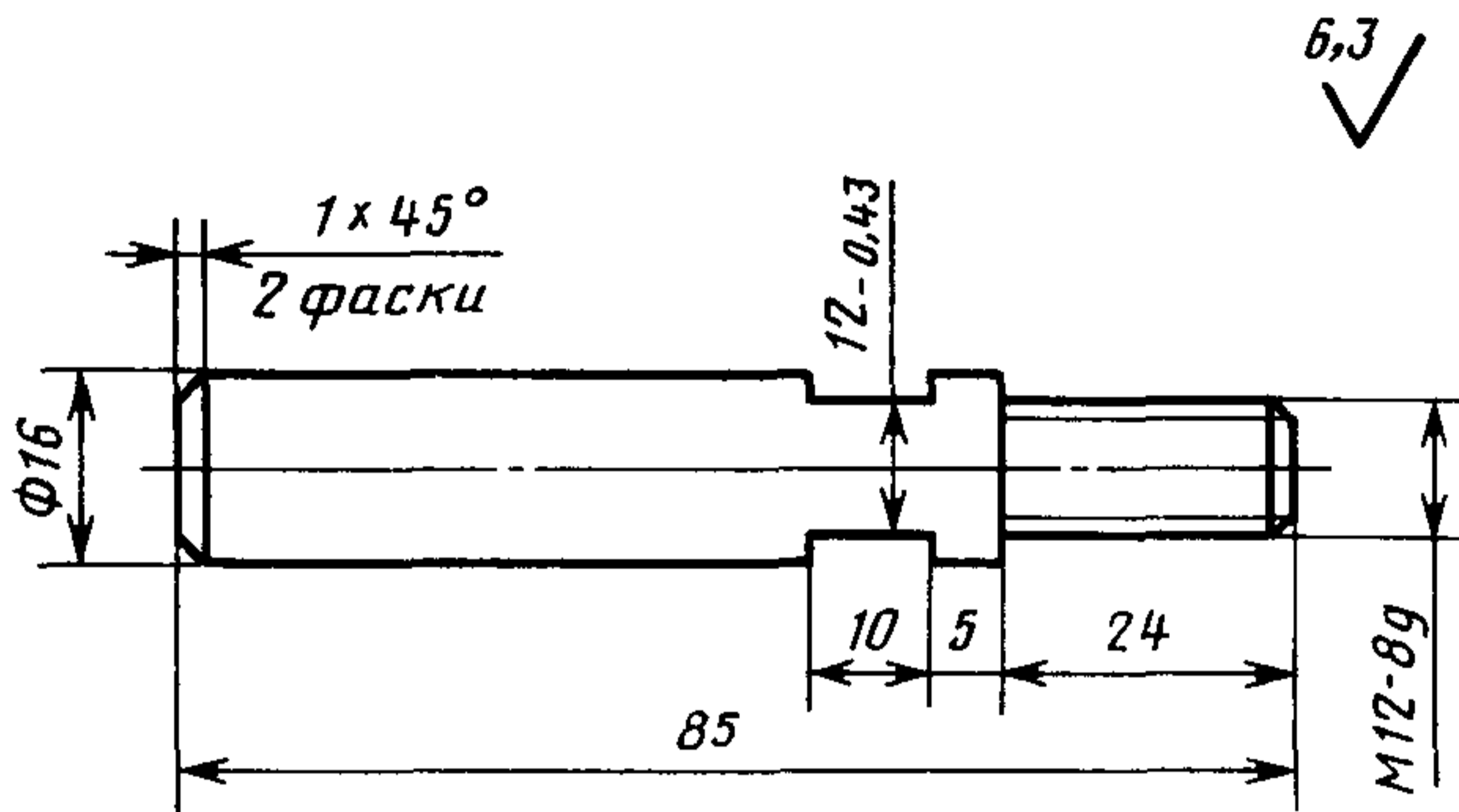
Кассета средняя 1007—1025/001 ГОСТ 26609—85

6.1. Размеры d_1 , b_1 , r для отверстий диаметром $d=53$; 63; 71 мм должны соответствовать указанным в табл. 4, для остальных отверстий диаметром d — ГОСТ 13941—80.

6.2. Материал — сталь марки 45 по ГОСТ 1050—74. Допускается изготавливать из сталей марок 30, 35, 40 по ГОСТ 1050—74 и стали марки Ст3 по ГОСТ 380—71

6.3. Глухие отверстия М10—7Н с зенковкой диаметром 15×6 мм предназначены для установки грузонесущих деталей.

7. Конструкция и размеры упора должны соответствовать указанным на черт. 3



Масса — 0,125 кг

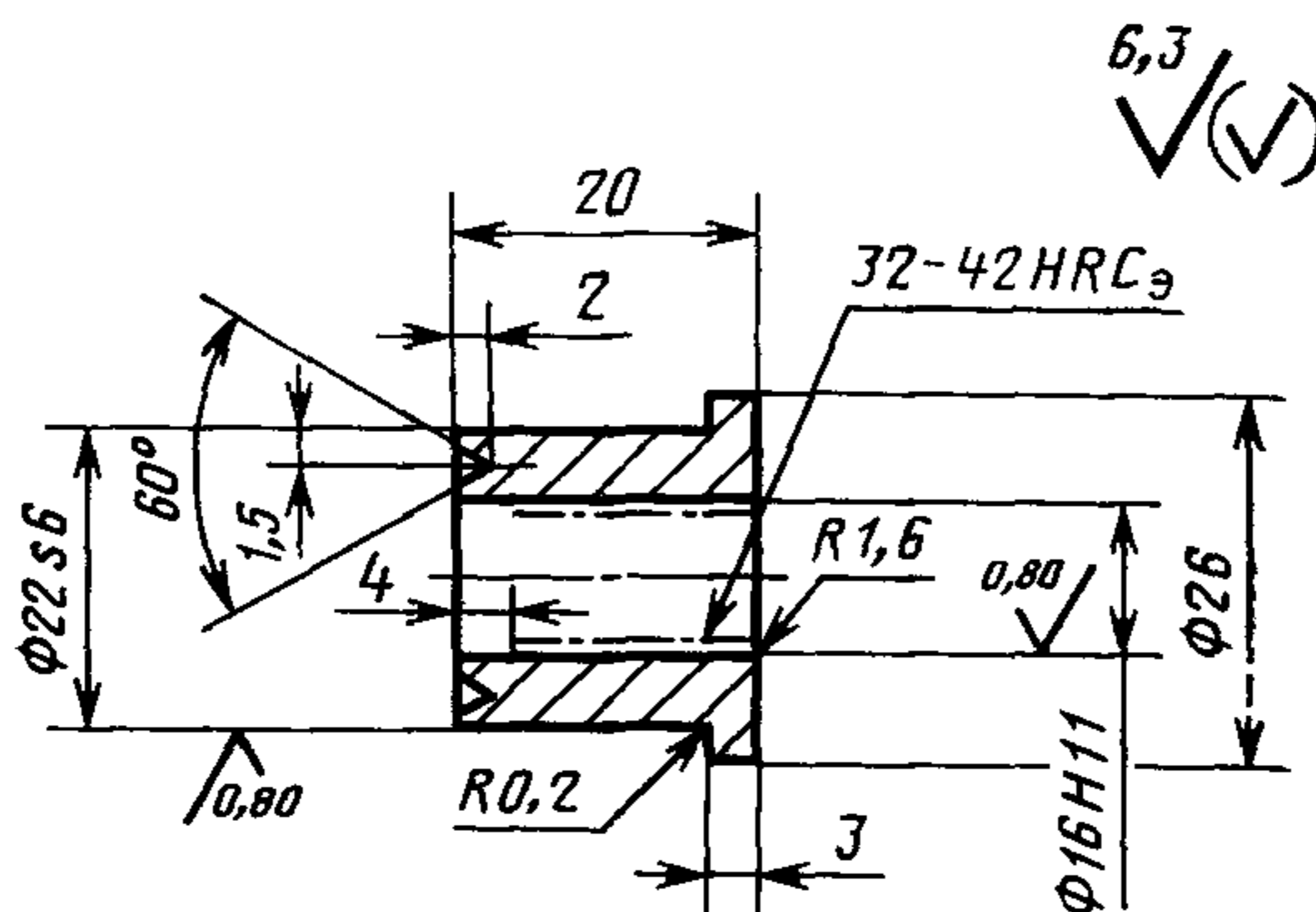
Черт. 3

Условное обозначение упора:

Упор 1007—1021/002 ГОСТ 26609—85

7.1. Материал — сталь марки 45 по ГОСТ 1050—74.

8. Конструкция и размеры втулки должны соответствовать указанным на черт. 4



Масса — 0,04 кг

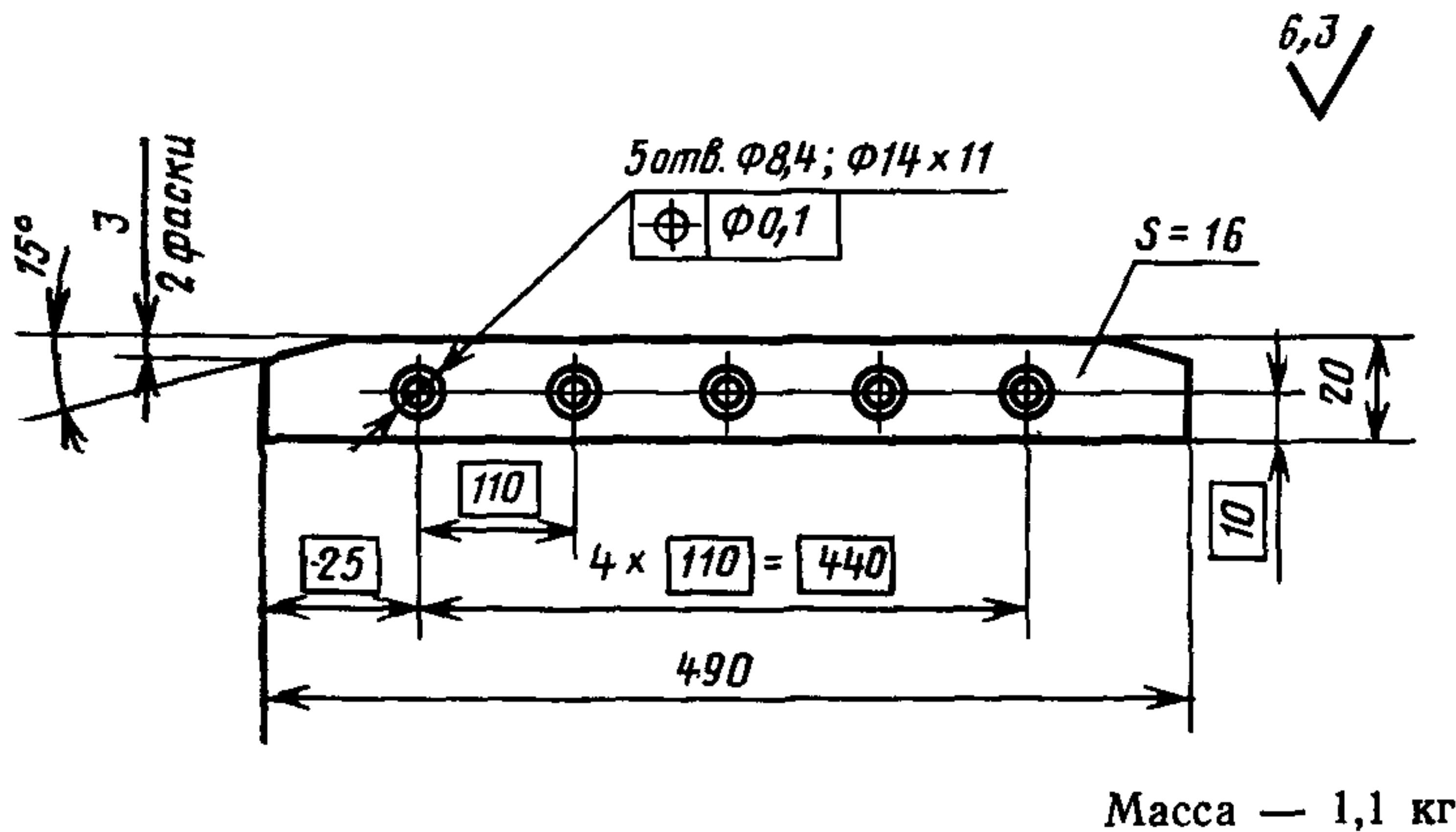
Черт. 4

Условное обозначение втулки:

Втулка 1007—1021/003 ГОСТ 26609—85

8.1. Материал — сталь марки 45 по ГОСТ 1050—74.

9. Конструкция и размеры планки должны соответствовать указанным на черт. 5.



Черт. 5

Условное обозначение планки:

Планка 1007—1021/004 ГОСТ 26609—85

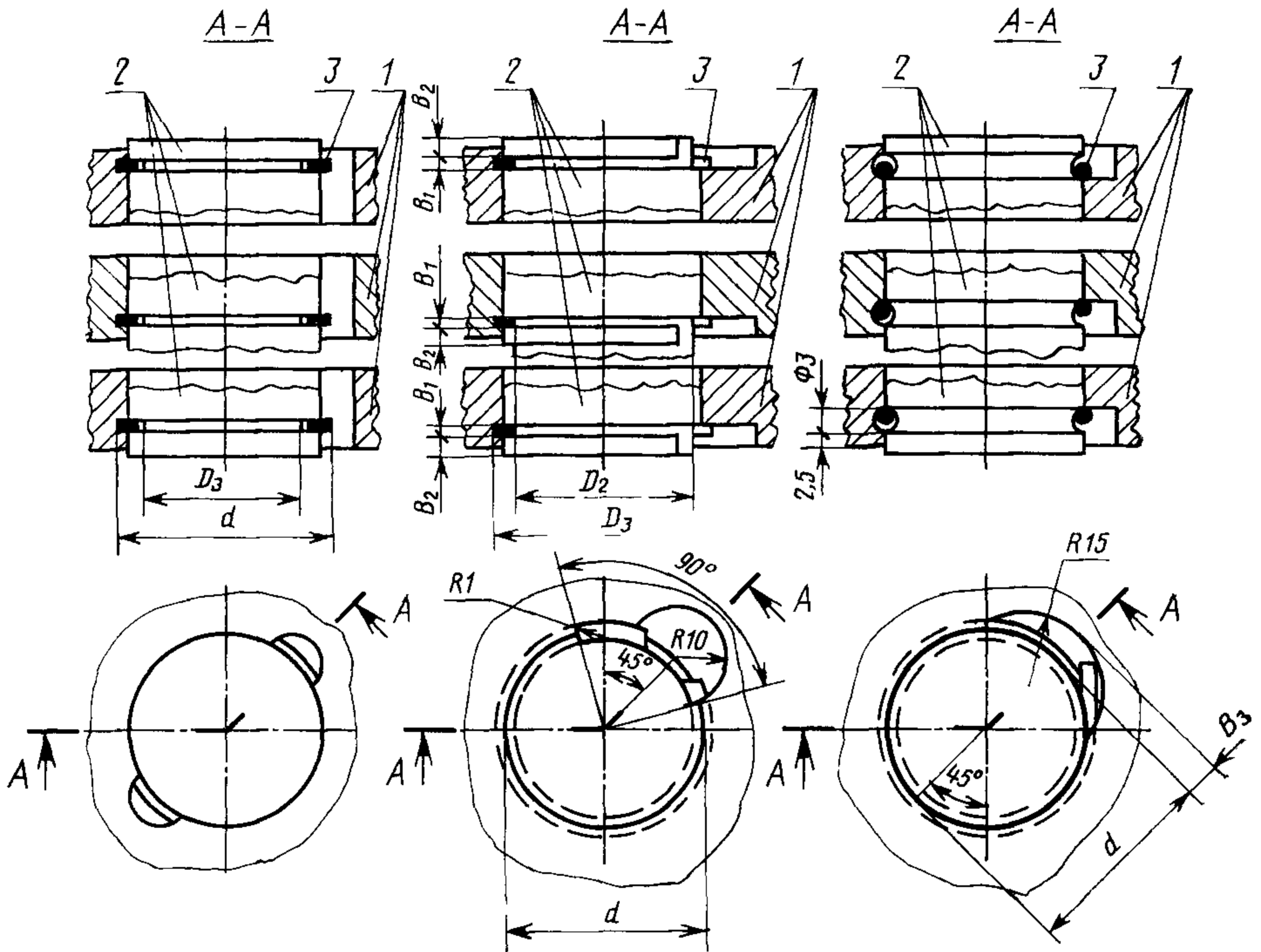
9.1. Материал — сталь марки 45 по ГОСТ 1050—74.

ПРИМЕРЫ КРЕПЛЕНИЯ ПАКЕТОВ В БЛОКАХ

Пример 1

Пример 2

Пример 3



1—блок по ГОСТ 26609—85 2—деталь пакета; 3—кольцо по таблице данного приложения

1—трехкассетный блок; 2—деталь пакета; 3—кольцо по таблице данного приложения

1—трехкассетный блок; 2—деталь пакета; 3—проволока Ш-2,0 ГОСТ 9389—75

Примечания:

1. Пакеты устанавливают в отверстия диаметром d с гарантированным зазором от 0,6 до 1,0 мм.
2. Допускаются другие способы крепления пакетов в блоках, обеспечивающие их надежную эксплуатацию.
3. В примере 1 монтаж и демонтаж колец (поз. 3) производят по приложению 2 ГОСТ 24511—80.
4. В примерах 2 и 3 монтаж и демонтаж дет. поз. 3 производят по касательной

ПРИЛОЖЕНИЕ
Справочное

ТРЕХКАССЕТНЫХ ПРЕСС-ФОРМ
Размеры в мм

d	Пример 1		Пример 2				Пример 3			
	D ₃	Поз. 3, кольцо по ГОСТ 13941—80	Канавка			b ₃				
			D ₃	D ₃	b ₁					
			Поле допуска							
h12	H12	h12								
38	По ГОСТ 24514—80	Б38	33	42	1,6	1,2	Б38	7		
42		Б42	36	46	2,2	1,7	Б42	10		
45		Б45	40	50			Б46	14		
53		Б52	47	59			Б54	15		
60		Б60	53	65			Б60			
63		Б62	58	70			Б65			
71		Б70	65	77	Б72					
75		Б75	69	83	Б78					
85		Б85	77	91	2,6	2,0	Б85			
95		Б95	90	104			Б98			
105		152	Б105	96	112	3,2	2,5		Б105	15
125			Б125	115	132				Б125	
135			Б135	124	143				Б135	
170		160	Б170	162	183	3,6	3,0		Б175	
180		Б180	167	189	Б180					
240	217	Б240	228	250	Б240					
320	297	Б320	310	332	Б320					

Редактор *М. В. Глушкова*
Технический редактор *М. И. Максимова*
Корректор *О. Я. Чернецова*

Сдано в наб 18 10 85 Подп в печ. 27.11.85 1,0 усл. п. л. 1,0 усл. кр. отт. 0,72 уч. изд. л
Тираж 16000 Цена 5 коп.

Ордена «Знак Почета» Издательство стандартов, 123840, Москва, ГСП,
Новопресненский пер., 3.
Калужская типография стандартов, ул. Московская, 256 Зак. 2877