



**ГОСУДАРСТВЕННЫЙ СТАНДАРТ
СОЮЗА ССР**

СТАНКИ МЕТАЛЛОРЕЖУЩИЕ

**МЕТОДЫ ПРОВЕРКИ ТОРЦОВОГО БИЕНИЯ
ПОВЕРХНОСТЕЙ ОБРАЗЦА-ИЗДЕЛИЯ**

**ГОСТ 26542—85
(СТ СЭВ 4586—84)**

Издание официальное

Цена 3 коп.

**ГОСУДАРСТВЕННЫЙ КОМИТЕТ СССР ПО СТАНДАРТАМ
Москва**

РАЗРАБОТАН Министерством станкостроительной и инструментальной промышленности

ИСПОЛНИТЕЛИ

В. С. Васильев, А. Н. Байков, Н. Ф. Хлебалин, В. Я. Черневич

ВНЕСЕН Министерством станкостроительной и инструментальной промышленности

Зам. министра Н. А. Паиичев

УТВЕРЖДЕН И ВВЕДЕН В ДЕЙСТВИЕ Постановлением Государственного комитета СССР по стандартам от 29 апреля 1985 г. № 1284

СТАНКИ МЕТАЛЛОРЕЖУЩИЕ
Методы проверки торцового биения
поверхностей образца-изделия

Metal-cutting machine tools.
Methods of checking specimens for camming

ГОСТ
26542—85
[СТ СЭВ 4586—84]

ОКП 381000

Постановлением Государственного комитета СССР по стандартам от 29 апреля 1985 г. № 1284 срок введения установлен

с 01.01.86

Несоблюдение стандарта преследуется по закону

Настоящий стандарт устанавливает методы проверки торцового биения плоских поверхностей образца-изделия, расположенных перпендикулярно оси вращения.

Стандарт полностью соответствует требованиям СТ СЭВ 4586—84.

1. ОБЩИЕ ПОЛОЖЕНИЯ

1.1. Общие требования к методам проверок — по ГОСТ 8—82.

1.2. Проверку следует проводить одним из следующих методов:

Метод 1. Проверка с помощью приспособления с призмами, упором и нагрузочным устройством и прибора для измерения длин.

Метод 2. Проверка с помощью приспособления с центрами и центровыми бабками и прибора для измерения длин.

1.3. Общие требования к образцам-изделиям — по ГОСТ 25443—82.

1.4. Образцы-изделия типа втулки должны устанавливаться без зазора на контрольной оправке, при этом длина отверстия образца-изделия должна быть больше диаметра отверстия.

Требования к точности изготовления отверстия образца-изделия типа втулки, а также центровых отверстий и установочных цапф у образцов-изделий типа валика должны устанавливаться

в стандартах на нормы точности и технических условиях на конкретные типы станков.

1.5. Измерительный наконечник измерительного прибора должен быть параллелен оси вращения и касаться проверяемой поверхности на возможно большем диаметре D , значение которого устанавливается в стандартах на нормы точности и технических условиях на конкретные типы станков. Если такие указания отсутствуют, то расстояние между измерительным наконечником измерительного прибора и наружной окружностью проверяемой поверхности принимается приблизительно равным 5 мм.

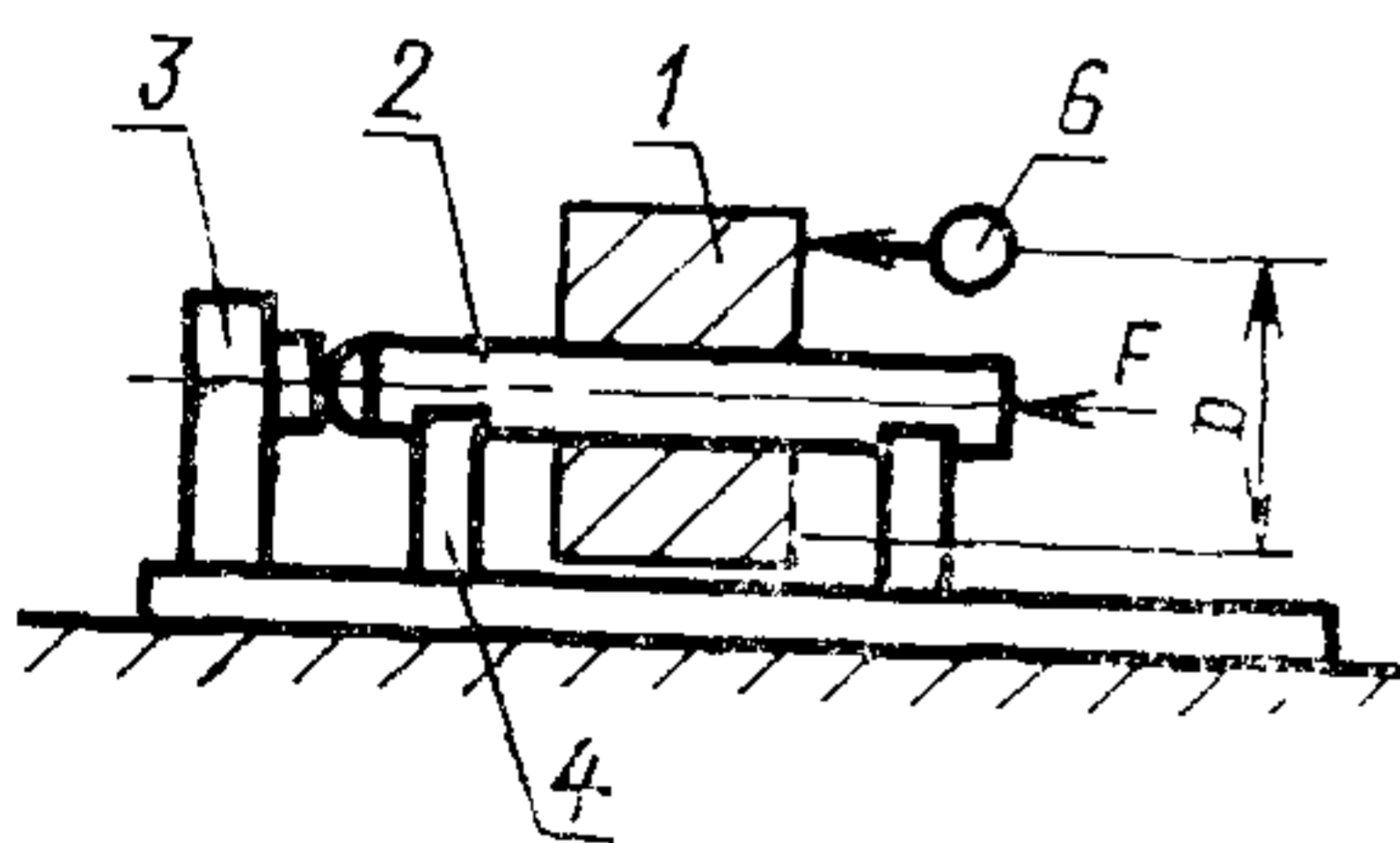
1.6. Измерения проводят при повороте образца-изделия не менее чем на 360° с постоянной скоростью, позволяющей регистрировать показания измерительного прибора, или после остановки образца-изделия через каждые 45° .

2. МЕТОДЫ ПРОВЕРКИ

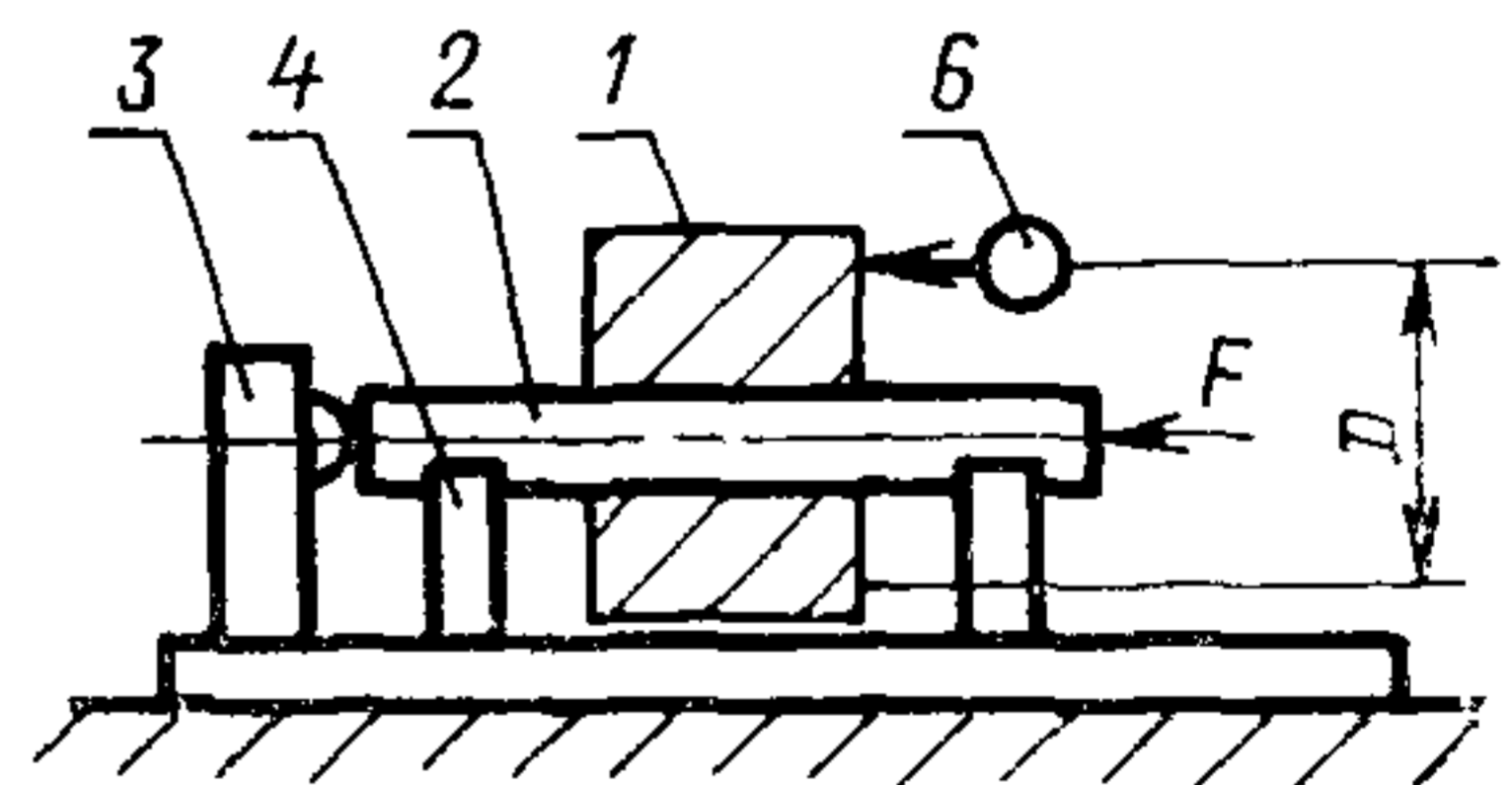
2.1. Проведение проверки по методу 1.

Средства проверки: прибор для измерения длин, приспособление с призмами, упором и нагрузочным устройством, контрольная оправка (при проверке образцов-изделий типа втулки), стальной шарик (если образец-изделие с центровыми отверстиями) и державка для измерительного прибора.

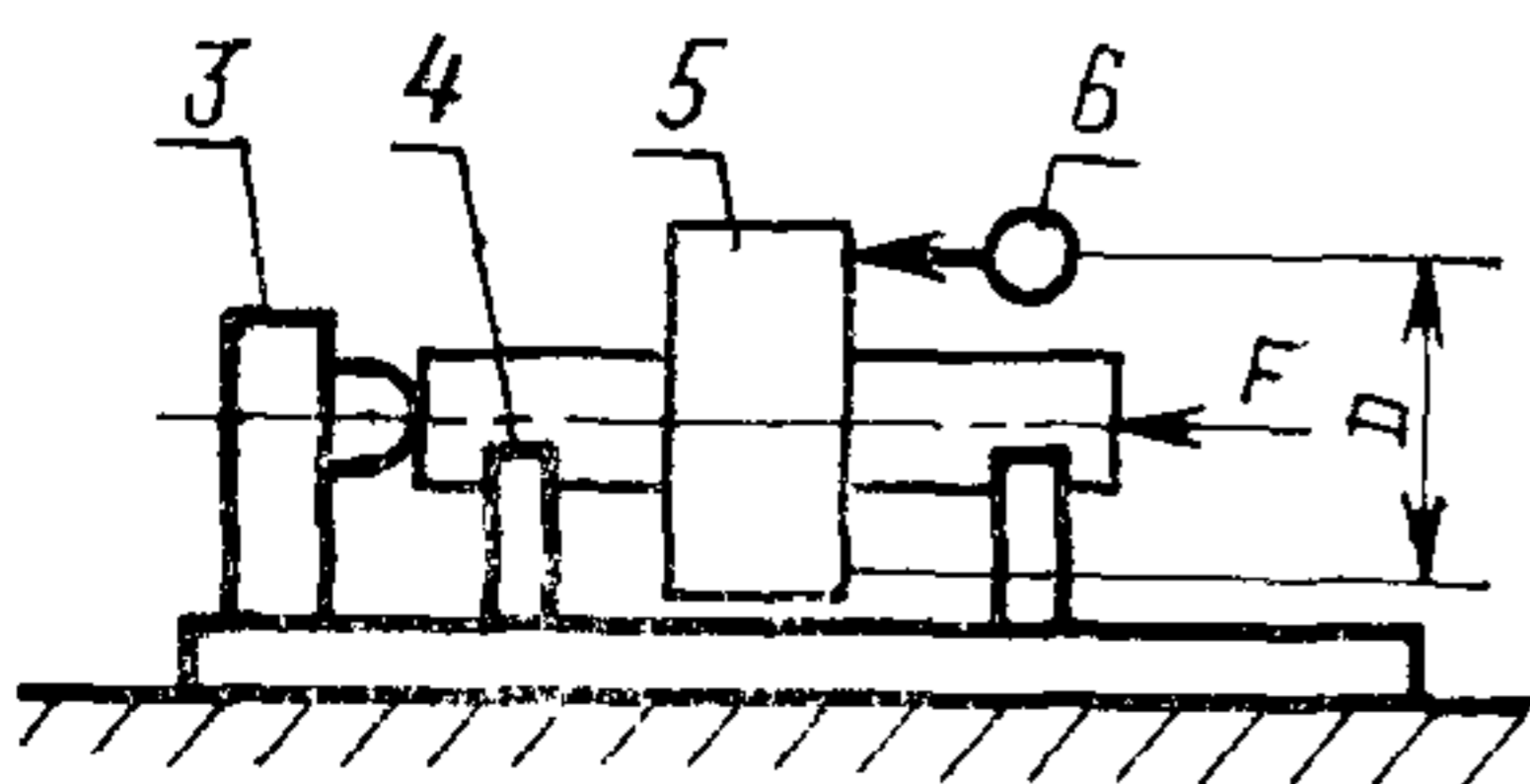
Схемы проверок для образцов-изделий типа втулки указаны на черт. 1 и 2, для образцов-изделий типа валика — на черт. 3 и 4.



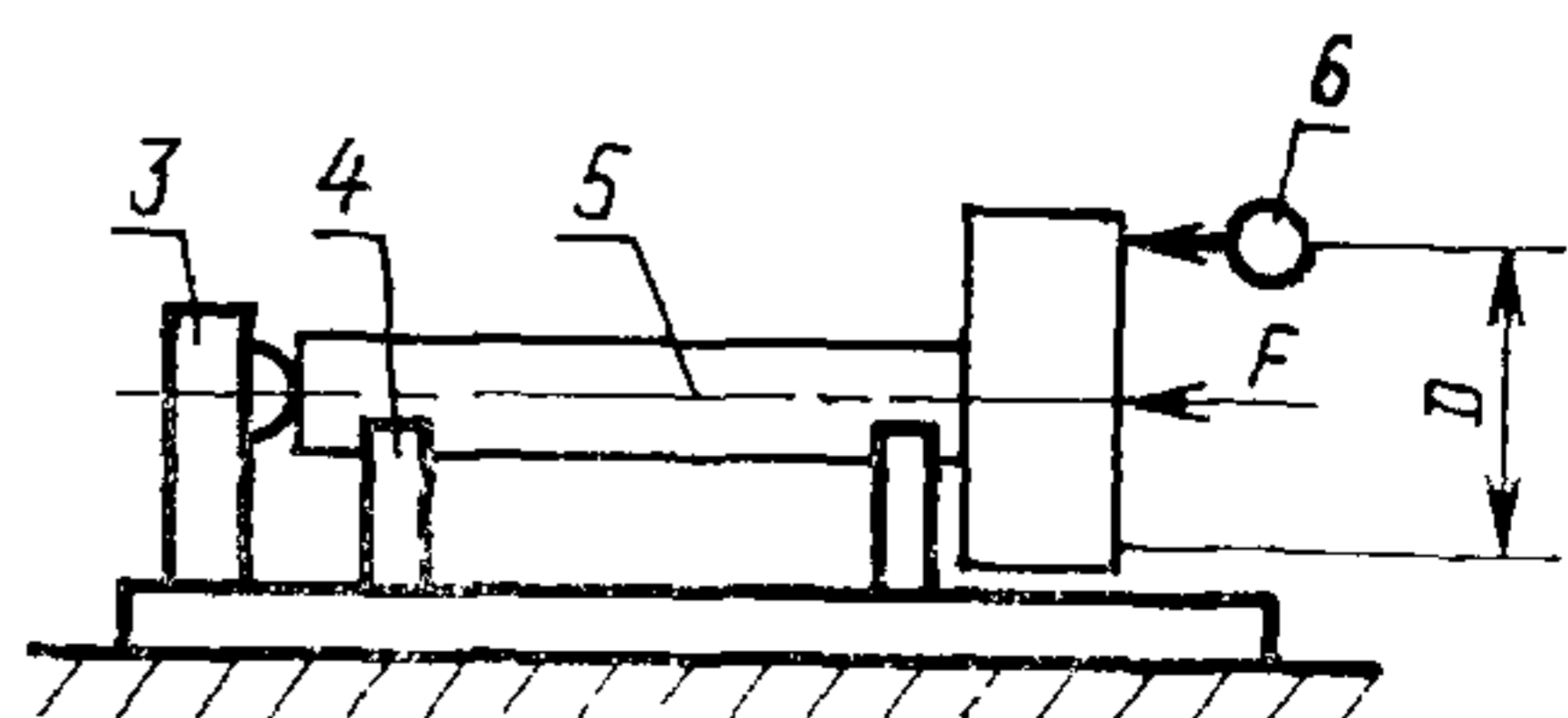
Черт. 1



Черт. 2



Черт. 3



Черт. 4

Образец-изделие типа втулки 1 устанавливают в соответствии с п. 1.4 на контрольной оправке 2 со сферическим торцом (черт. 1), если приспособление 3 имеет упор с плоской опорной поверхностью, либо с плоским торцом (черт. 2), если приспособление имеет упор со сферической поверхностью. Контрольную оправку с образцом-изделием устанавливают на призмы 4.

Образец-изделие типа валика 5 устанавливают на призмы непосредственно.

Для предотвращения осевого смещения образца-изделия прикладывают осевую силу F постоянной величины:

для образца-изделия типа втулки — к контрольной оправке (черт. 1, 2);

для образца-изделия типа валика — к образцу-изделию (черт. 3, 4).

Величина и место приложения осевой силы F должны быть указаны в стандартах на нормы точности и технических условиях на конкретные типы станков.

Измерительный прибор 6 устанавливают, как указано в п. 1.5.

Образец-изделие приводят во вращение и производят измерения в соответствии с п. 1.6.

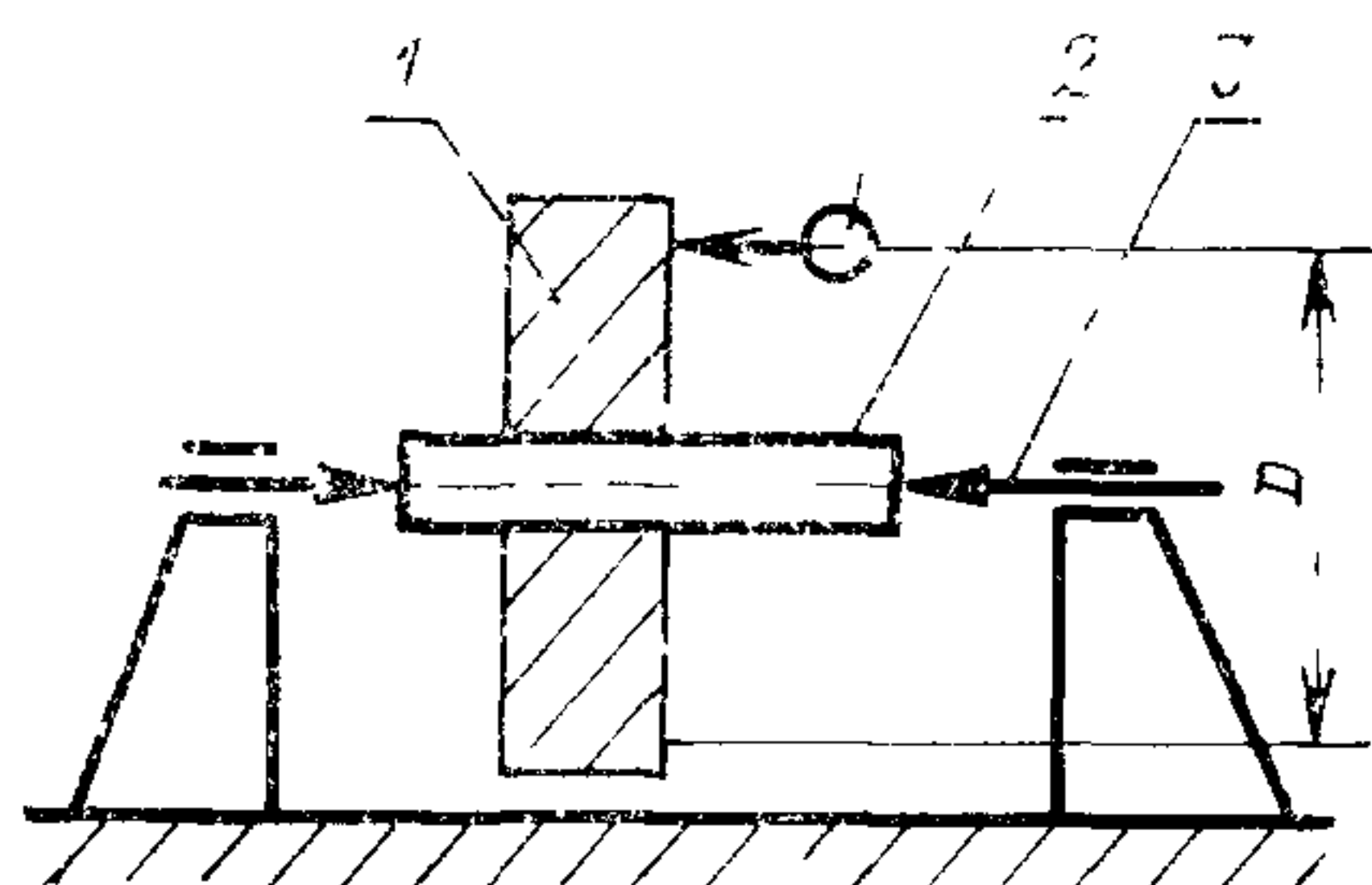
2.2. Оценка результатов проверки по методу 1.

Торцовое биение поверхности образца-изделия равно наибольшей алгебраической разности показаний измерительного прибора.

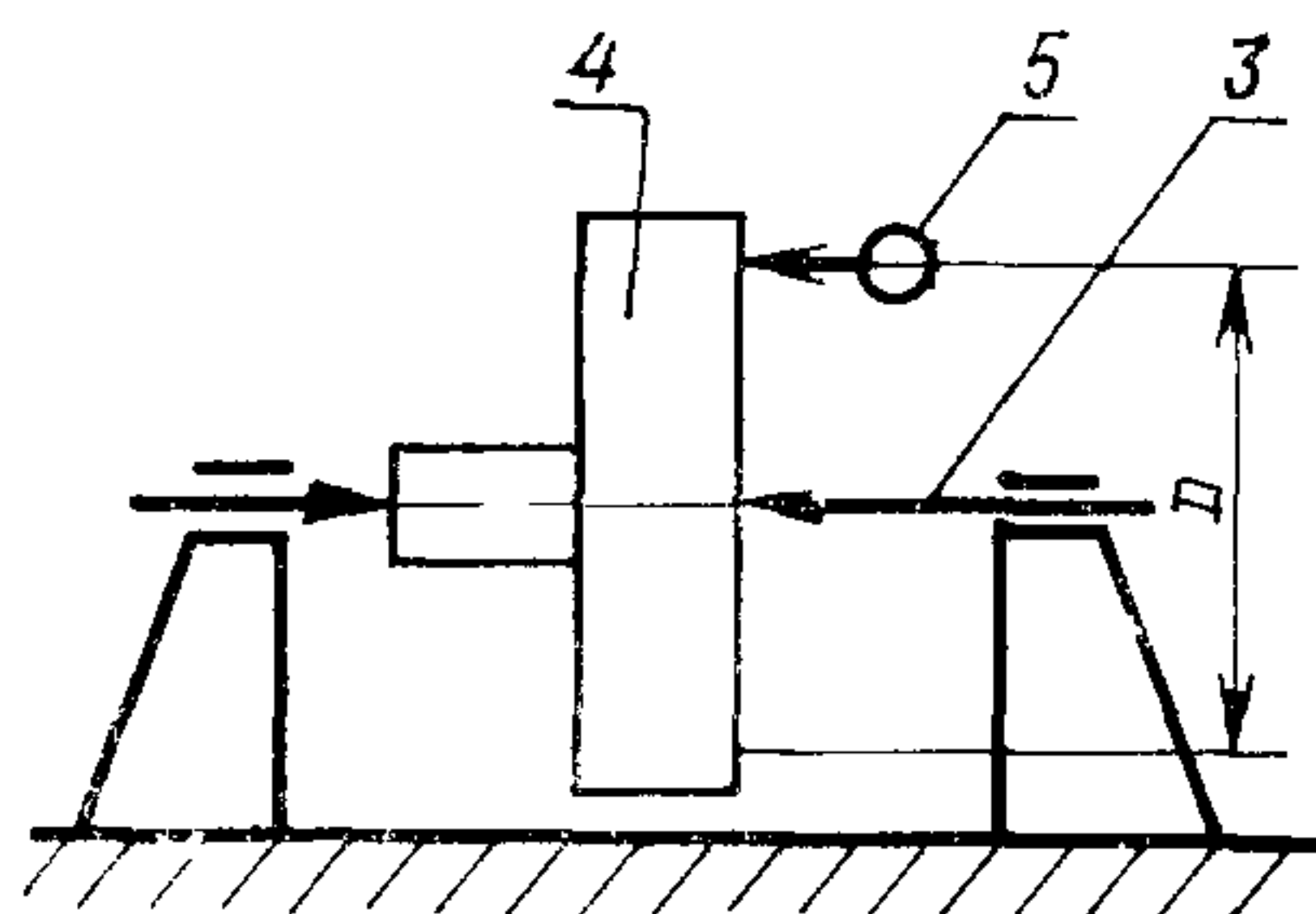
2.3. Проведение проверки по методу 2.

Средства проверки: приспособление с центрами и центровыми бабками, прибор для измерения длин, державка для измерительного прибора, контрольная оправка с центровыми отверстиями у обоих торцов (при проверке образца-изделия типа втулки).

Схемы проверок указаны на черт. 5 (для образцов-изделий типа втулки) и на черт. 6 (для образцов-изделий типа валика с центровыми отверстиями).



Черт. 5



Черт. 6

Образец-изделие типа втулки 1 закрепляют в соответствии с п. 1.4 на контрольной оправке 2 с центровыми отверстиями. Кон-

трольную оправку устанавливают в центрах 3. Образец-изделие типа валика 4 с центровыми отверстиями устанавливают в центрах непосредственно.

Для повышения точности измерения образцов-изделий, обработанных на станках классов точности В, А и С, допускается применять центры в центровых бабках, либо центровые отверстия в образцах-изделиях или контрольных оправках, со сферической поверхностью.

Измерительный прибор 5 устанавливают, как указано в п. 1.5.

Образец-изделие приводят во вращение и проводят измерения, как указано в п. 1.6.

2.4. Оценка результатов проверки по методу 2.

Торцовое биение поверхности образца-изделия определяют аналогично п. 2.2.

Редактор *В. П. Огурцов*
Технический редактор *В. Н. Прусакова*
Корректор *Н. Д. Чехотина*

Сдано в набор 15.05.85 Подп. к печ. 28.06.85 0,5 усл. п. л. 0,5 усл. кр.-отт. 0,24 уч.-изд. л.
Тир. 20000 Цена 3 коп.

Ордена «Знак Почета» Издательство стандартов, 123840, Москва, ГСП,
Новопресненский пер., 3.
Калужская типография стандартов, ул. Московская, 256. Зак. 1462