

Инструмент для холоднштаповочных автоматов

МАТРИЦЫ ТРЕТЬЕГО ПЕРЕХОДА

Конструкция и размеры

Tools for cold-forming machines.
3rd station dies.
Construction and dimensionsГОСТ
26509-85

ОКП 39 6329

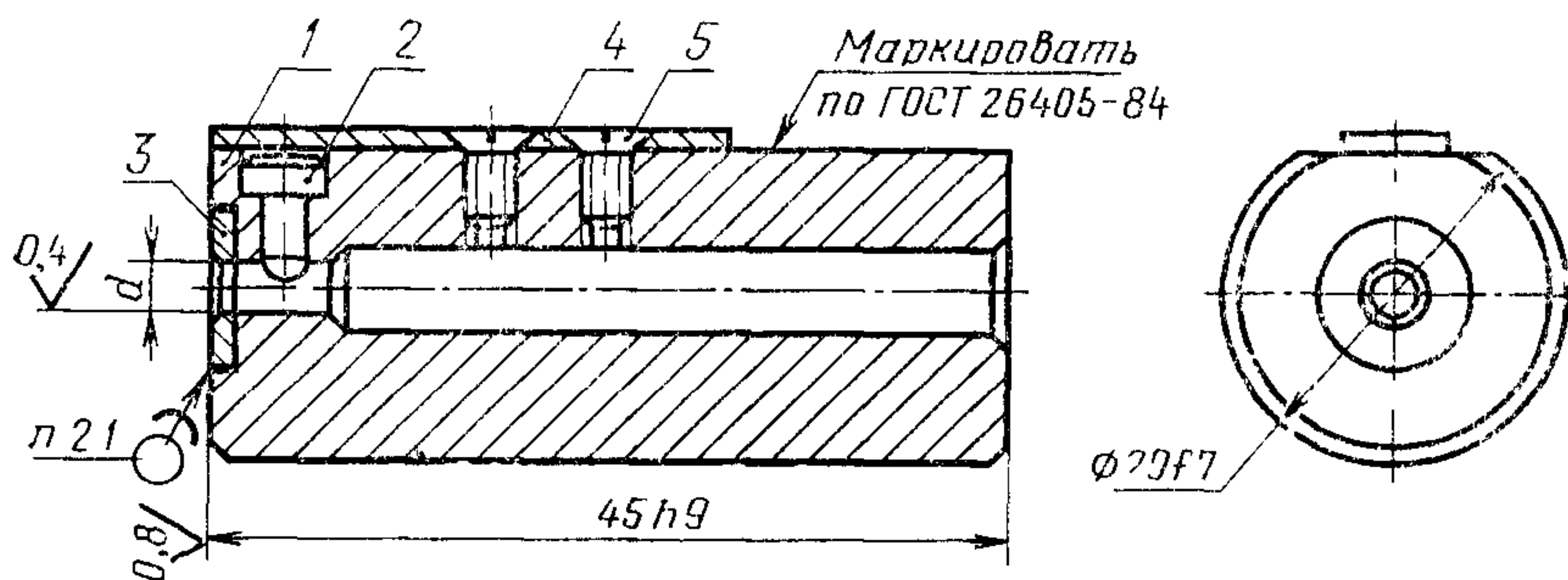
Постановлением Государственного комитета СССР по стандартам от 29 марта 1985 г. № 963 срок введения установлен

с 01.07.87

Несоблюдение стандарта преследуется по закону

1. Настоящий стандарт распространяется на матрицы третьего перехода для высадки заготовок гаек номинальным диаметром резьбы от 4 до 20 мм.

2. Конструкция и размеры матриц для автомата АА1617 должны соответствовать указанным на черт. 1 и в табл. 1.



1—корпус по табл. 1; 2—фиксатор 1105-0221/002 (кол. 1); 3—вставка по табл. 1;
4—пружина 1105-0221/004 (кол. 1); 5—винт ВМЗ-6g×4.48 по ГОСТ 17475-80 (кол. 2)

Черт. 1

Издание официальное

Перепечатка воспрещена



Размеры, мм

Обозначение матрицы	Применяемость	Изготавливаемая гайка		d (поле допуска Н9)	Поз. 1 Корпус Кол. 1	Поз. 3 Вставка Кол. 1	Масса, кг, не более
		Номинальный диаметр резьбы	Обозначение стандарта		Обозначение деталей		
1105-0221	М4	ГОСТ 5915-70;	ГОСТ 5929—70;	3,9	1105-0221/001	1105-0221/003	0,106
1105-0222	М5	ГОСТ 5927-70		4,8	1105-0222/001	1105-0222/003	0,105

Пример условного обозначения матрицы размером $d=3,9$ мм:

Матрица 1105-0221 ГОСТ 26509—85

2.1. Паять припоем АНМц 0,6—4—2 по ОСТ 48—184—81. Толщина слоя припоя — не более 0,1 мм. Разрыв слоя припоя — не более 10%.

2.2. Технические требования — по ГОСТ 26405—84.

3. Конструкция и размеры корпуса должны соответствовать указанным на черт. 2 и в табл. 2.

Размеры, мм

Обозначение корпуса	Размеры, мм		Масса, кг, не более
	d	H	
	Поле допуска		
	H9	h11	
1105-0221/001	3,9	16,6	0,101
1105-0222/001	4,8	17,0	0,100

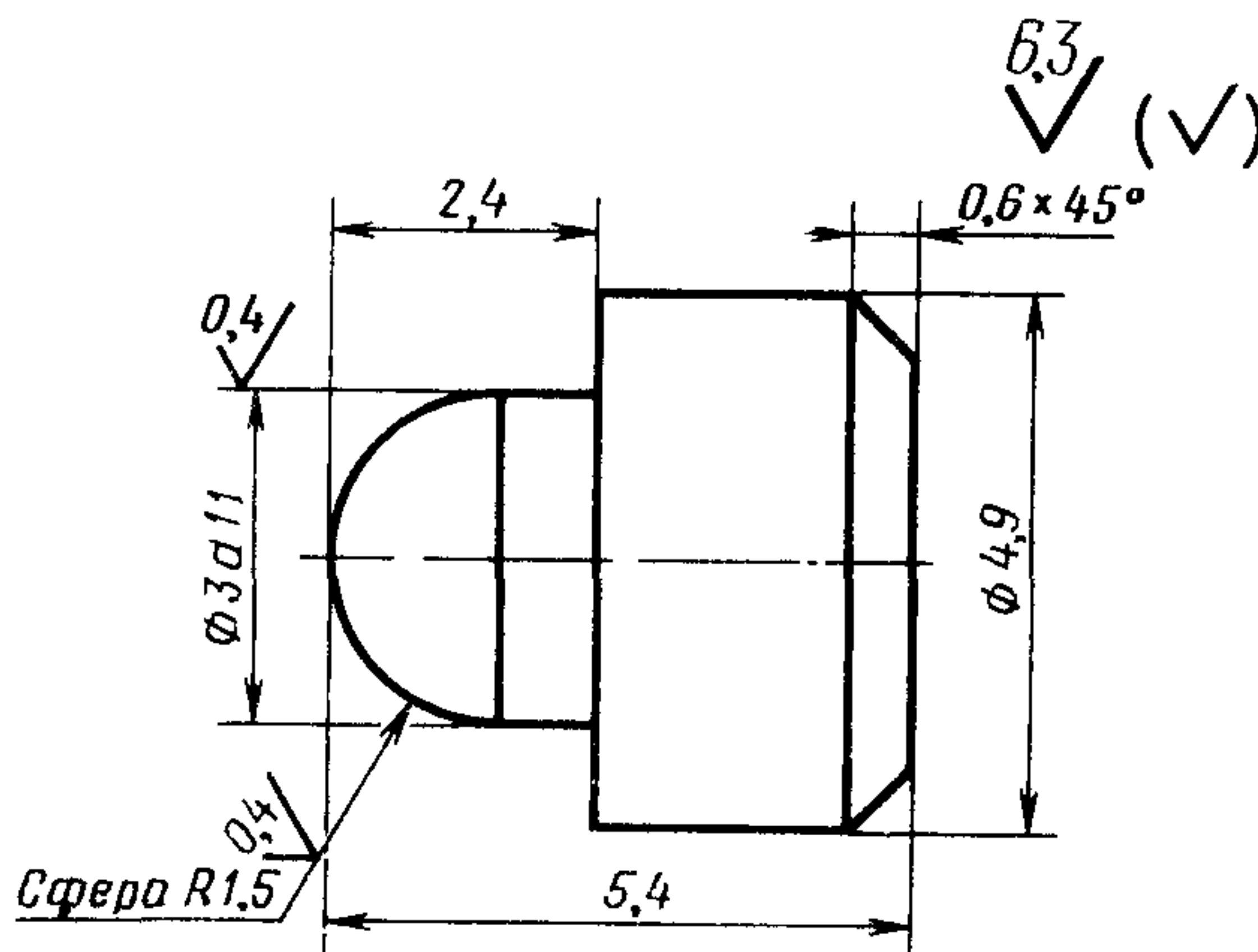
Пример условного обозначения корпуса размером $d=3,9$ мм:

Корпус 1105-0221/001 ГОСТ 26509—85

3.1. Материал — сталь 45 по ГОСТ 1050—74.

3.2. Твердость 42...46,5 HRC_s.

4. Конструкция и размеры фиксатора должны соответствовать указанным на черт. 3.



Масса — 0,00055 кг

Черт. 3

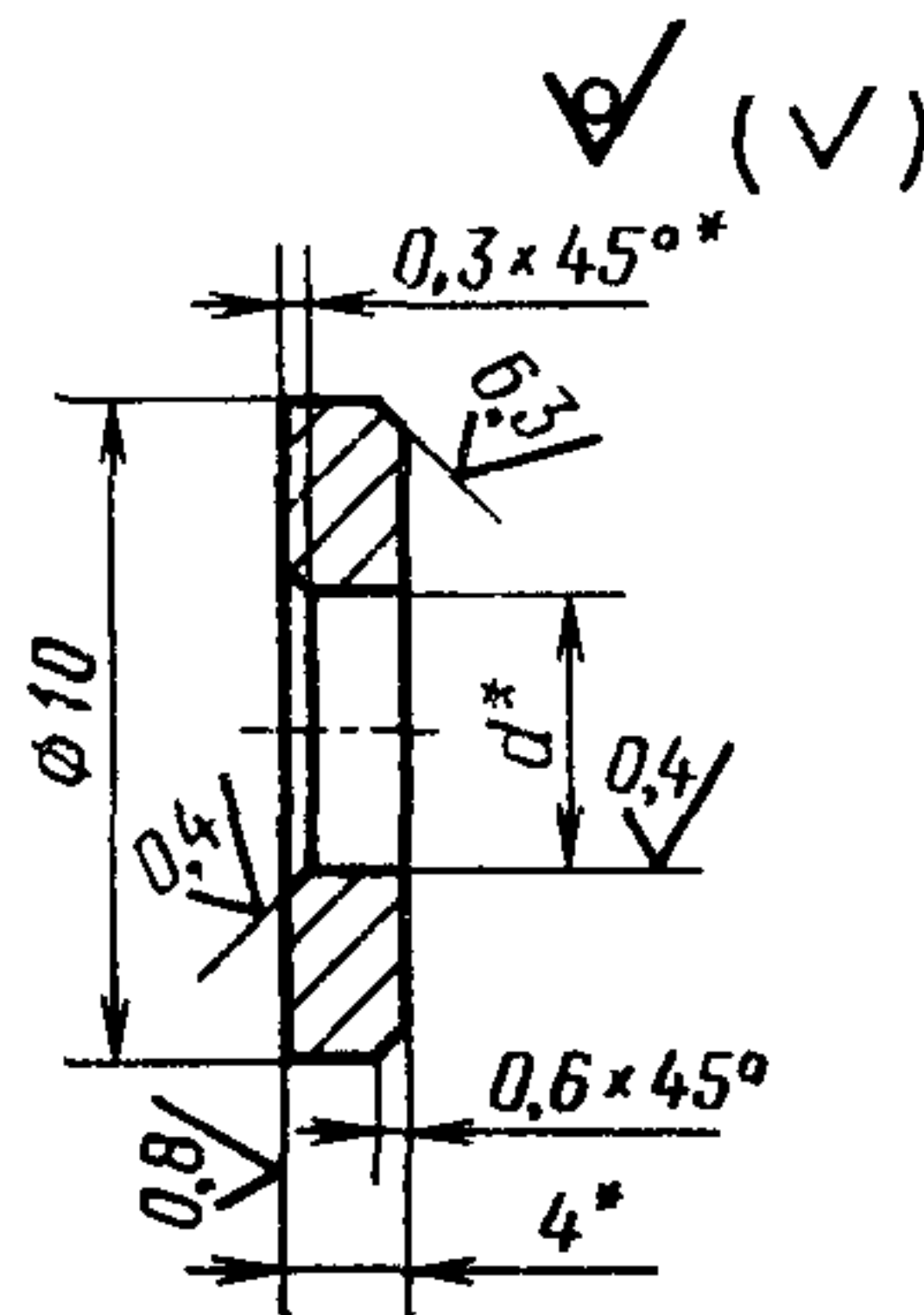
Условное обозначение фиксатора:

Фиксатор 1105-0221/002 ГОСТ 26509—85

4.1. Материал — сталь У8А по ГОСТ 1435—74.

4.2. Твердость 58,5...60 HRC_s.

5. Конструкция и размеры вставки должны соответствовать указанным на черт. 4 и в табл. 3.



* Размеры — после сборки.

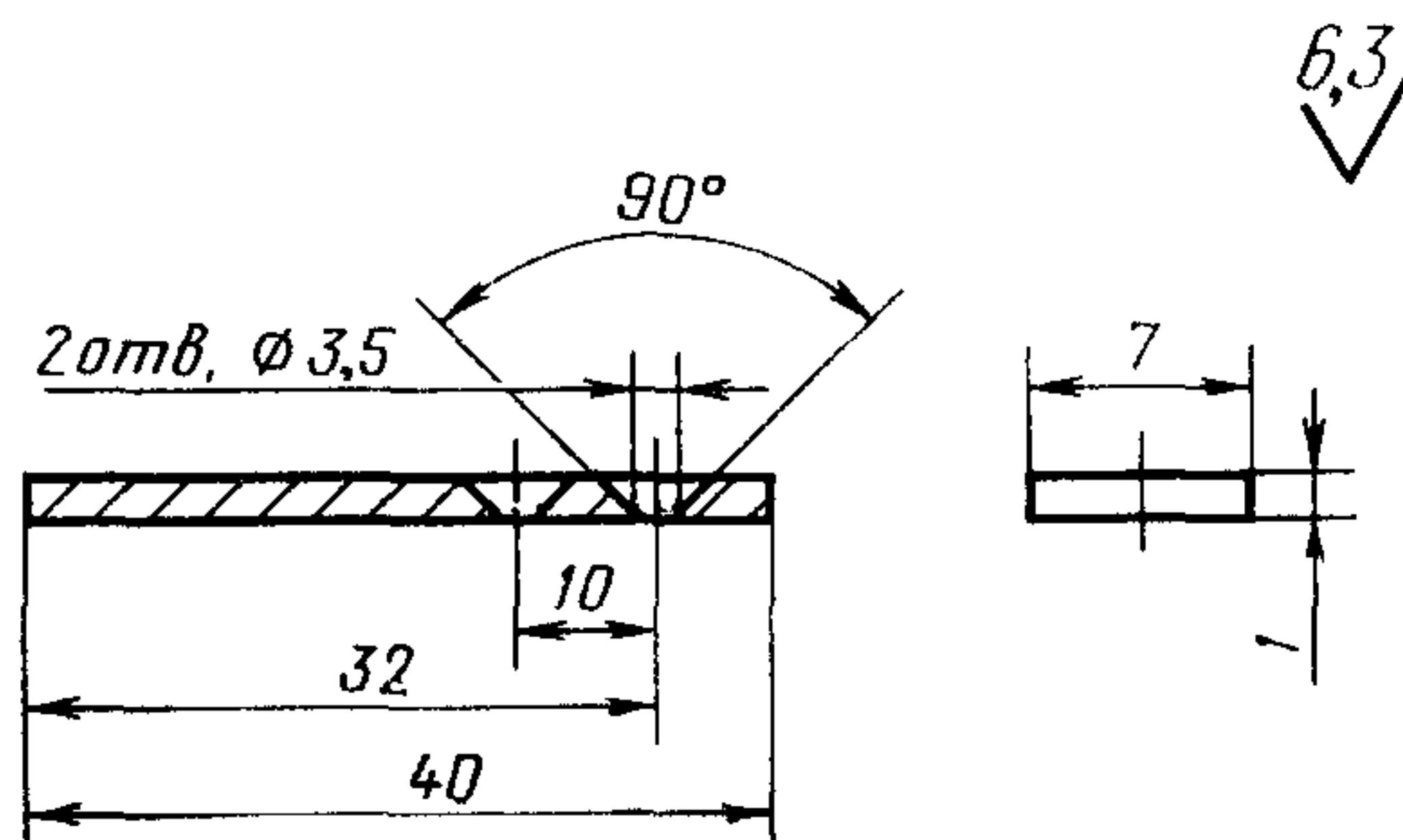
Черт. 4
Размеры, мм

Таблица 3

Обозначение вставки	d (поле допуска Н9)	Обозначение вставки-заготовки формы 9 по ГОСТ 10284—84	Масса, кг, не более
1105-0221/003	3,9	1010-1731	0,002
1105-0222/003	4,8	1010-1732	0,002

Условное обозначение вставки размером $d=3,9$ мм:
Вставка 1105-0221/003 ГОСТ 26509—85

6. Конструкция и размеры пружины должны соответствовать указанным на черт. 5.



Масса — 0,002 кг
Черт. 5

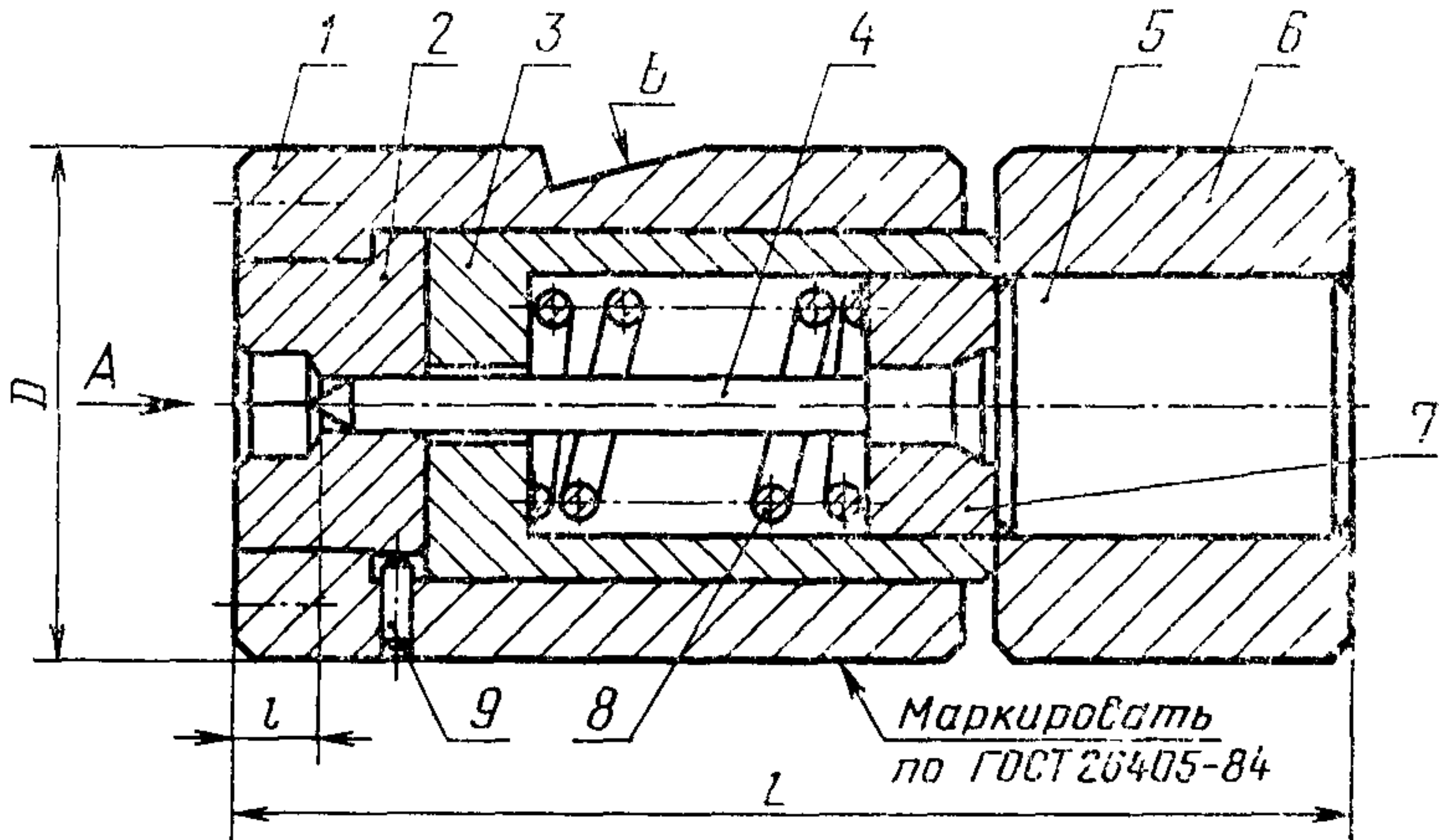
Условное обозначение пружины:

Пружина 1105-0221/004 ГОСТ 26509—85

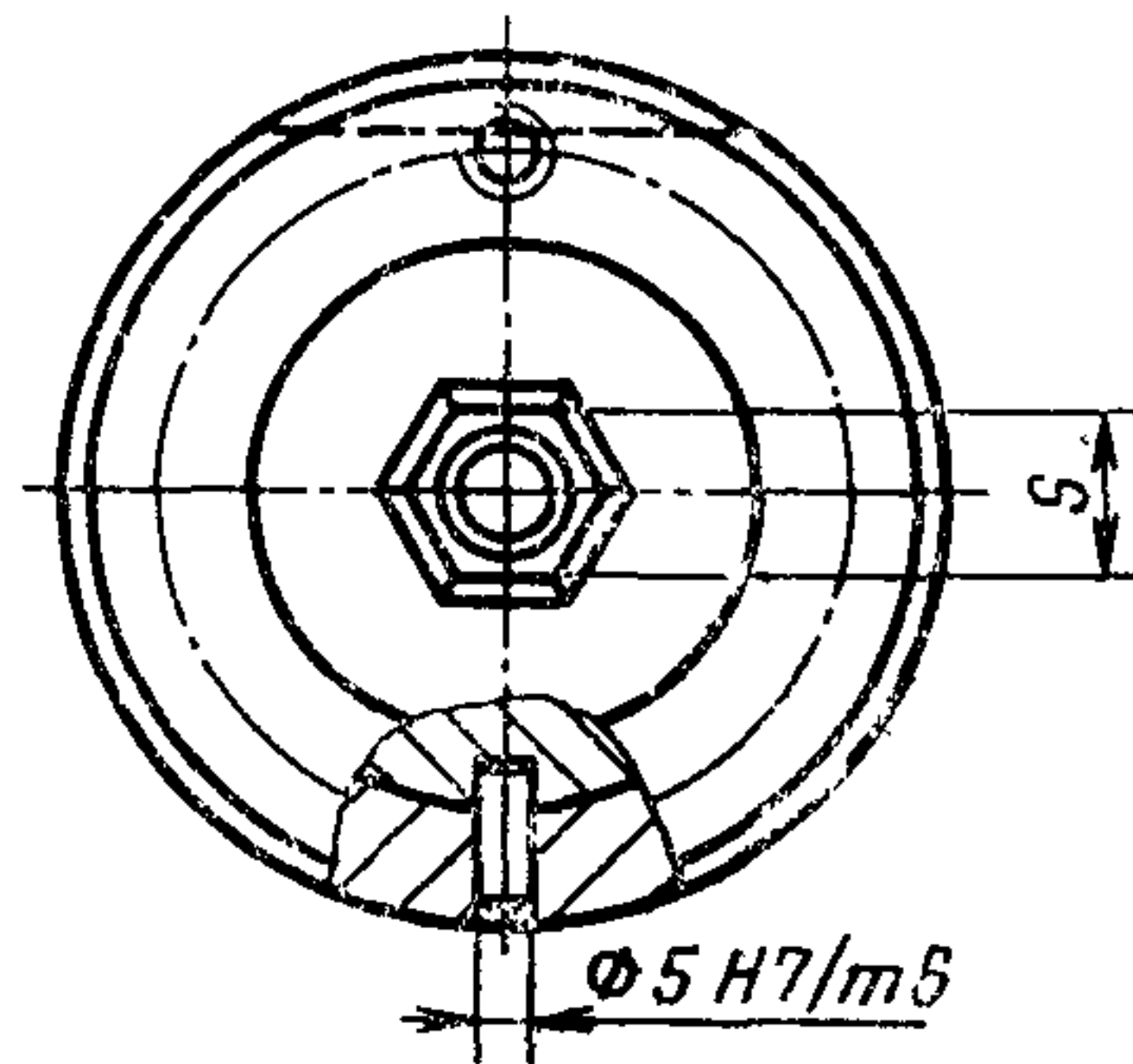
6.1. Материал — сталь 65Г по ГОСТ 14959—79.

6.2. Твердость 43...48 HRC, .

7. Конструкция и размеры матриц для автоматов АВ1818; АВ1819; АВ1820; АВ1821; АВ1822; АВ1823 должны соответствовать указанным на черт. 6 и в табл. 4, 5.



Вид А



9—штифт — 5m6×12 по ГОСТ 3128—70 (кол. 1)

Черт. 6

Таблица 4

Размеры, мм

Обозначение матрицы	Применяемость	Изготавливаемая гайка		D	L	S	l	α	Масса, кг, не более
		Номинальный диаметр резьбы	Обозначение стандарта						
				f7	h9	H9	j _S 12		
1105-0201		M6	ГОСТ 5915—70	60	125	9,5	7,3	150°	2,626
1105-0202	ГОСТ 5927—70		9,6			7,6	2,626		
1105-0203	ГОСТ 5929—70		5,8			170°	2,624		
1105-0204		M8	ГОСТ 2524—70	70	140	11,6	9,2	150°	3,928
1105-0205	ГОСТ 5915—70		12,4			9,1	3,928		
1105-0206	ГОСТ 5927—70		12,6			9,4	3,927		
1105-0207	ГОСТ 5929—70		7,0			170°	3,950		
1105-0208		M10	ГОСТ 2524—70	80	160	13,6	10,8	150°	6,685
1105-0209	ГОСТ 5915—70		16,4			11,0	6,680		
1105-0210	ГОСТ 5927—70		11,3			6,679			
1105-0211	ГОСТ 5929—70		16,6			8,3	170°		6,692
1105-0212		M12	ГОСТ 2524—70	90	180	12,9	9,243	150°	9,243
1105-0213	ГОСТ 5915—70		18,3			13,3	9,240		
1105-0214	ГОСТ 5927—70		18,5			13,6	9,239		
1105-0215	ГОСТ 5929—70		18,6			9,7	170°		9,252
1105-0216		M14	ГОСТ 2524—70	105	200	18,4	14,6	150°	13,226
1105-0217	ГОСТ 5915—70		21,3			14,5	13,218		
1105-0218	ГОСТ 5927—70		14,9			13,216			
1105-0219	ГОСТ 5929—70		21,5			11,0	170°		13,229
1105-0220		M16	ГОСТ 2524—70	135	250	16,8	13,233	150°	13,233
1105-0221	ГОСТ 5915—70		23,3			17,3	13,227		
1105-0222	ГОСТ 5927—70		17,7			13,213			
1105-0223	ГОСТ 5929—70		23,5			13,0	170°		13,233
1105-0224		M18	ГОСТ 2524—70	135	250	19,7	27,421	150°	27,421
1105-0225	ГОСТ 5915—70		26,3			19,6	27,413		
1105-0226	ГОСТ 5927—70		26,5			19,9	27,305		

Размеры, мм

Обозначение матрицы	Применяемость	Изготавливаемая гайка		D	Δ	S	I	α	Масса, кг, не более
		Номинальный диаметр резьбы, мм	Обозначение стандарта	Поле допуска					
				f7	h9	H9	js12		
1105-0227		M18	ГОСТ 5929—70	135	250	26,5	14,3	170°	27,444
1105-0228			ГОСТ 2524—70			21,2			26,894
1105-0229		M20	ГОСТ 5915—70			29,3	22,4	150°	26,842
1105-0230			ГОСТ 5927—70			21,3			26,843
1105-0231			ГОСТ 5929—70			29,5	15,7	170°	26,921

Таблица 5

Обозначение матрицы	Поз. 1 Корпус Кол. 1	Поз. 2 Матрица Кол. 1	Поз. 3 Гильза Кол. 1	Поз. 4 Вытапливатель Кол. 1
Обозначение деталей				
1105-0201	1105-0201/001	1105-0201/002	1105-0201/003	1105-0201/004
1105-0202		1105-0202/002		
1105-0203		1105-0203/002		
1105-0204	1105-0204/001	1105-0204/002	1105-0204/003	1105-0204/004
1105-0205		1105-0205/002		
1105-0206		1105-0206/002		
1105-0207	1105-0208/001	1105-0207/002	1105-0208/003	1105-0207/004
1105-0208		1105-0208/002		
1105-0209		1105-0209/002		
1105-0210	1105-0212/001	1105-0210/002	1105-0212/003	1105-0208/004
1105-0211		1105-0211/002		
1105-0212		1105-0212/002		
1105-0213	1105-0216/001	1105-0213/002	1105-0213/004	1105-0211/004
1105-0214		1105-0214/002		
1105-0215		1105-0215/002		
1105-0216	1105-0216/001	1105-0216/002	1105-0216/003	1105-0212/004
1105-0217		1105-0217/002		

Продолжение табл 5

Обозначение матрицы	Поз. 1 Корпус Кол 1	Поз. 2 Матрица Кол 1	Поз. 3 Гильза Кол 1	Поз. 4 Вытапливатель Кол 1	
Обозначение деталей					
1105-0218	1105-0216/001	1105-0218/002	1105-0216/003	1105-0216/004	
1105-0219		1105-0219/002		1105-0219/004	
1105-0220		1105-0220/002	1105-0220/003	1105-0220/004	
1105-0221		1105-0221/002		1105-0221/004	
1105-0222		1105-0222/002		1105-0223/004	
1105-0223		1105-0223/002		1105-0223/004	
1105-0224		1105-0224/001	1105-0224/002	1105-0224/003	1105-0224/004
1105-0225			1105-0225/002		
1105-0226			1105-0226/002	1105-0227/004	1105 0228/004
1105-0227			1105-0227/002		
1105-0228	1105-0228/002		1105-0229/004		
1105-0229	1105-0229/002		1105-0231/004		
1105-0230	1105-0230/002		1105-0228/003	1105-0229/004	
1105-0231	1105-0231/002				

Обозначение матрицы	Поз. 5 Упор Кол. 1	Поз. 6 Плитка Кол. 1	Поз. 7 Втулка Кол. 1	Поз. 8 Пружина Кол. 1
Обозначение деталей				
1105-0201	1105-0201/005	1105-0201/006		1105-0201/008
1105-0202			1105-0201/007	
1105-0203				
1105-0204	1105-0204/005	1105-0204/006		1105-0204/008
1105-0205				
1105-0206				
1105-0207				
1105-0208	1105-0208/005	1105-0208/006	1105-0208/007	1105-0208/008
1105-0209				
1105-0210				
1105-0211				
1105-0212	1105-0212/005	1105-0212/006		1105-0212/008
1105-0213				
1105-0214				
1105-0215				
1105-0216	1105-0216/005	1105-0216/006	1105-0216/007	1105-0216/008
1105-0217				

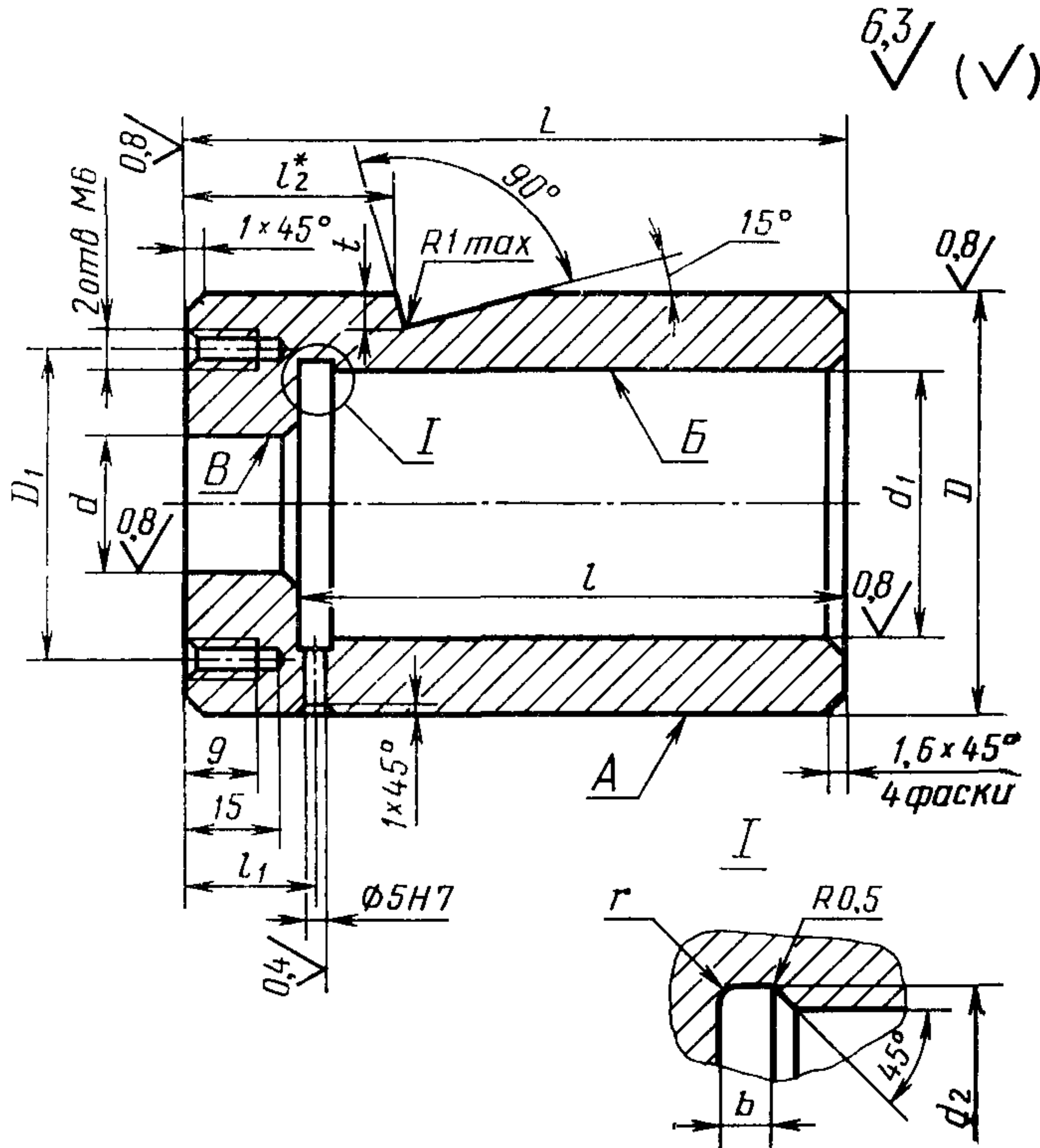
Обозначение матрицы	Поз. 5 Упор Кол. 1	Поз. 6 Плитка Кол. 1	Поз. 7 Втулка Кол. 1	Поз. 8 Пружина Кол. 1
Обозначение деталей				
1105-0218				1105-0216/008
1105-0219				
1105-0220	1105-0216/005	1105-0216/006	1105-0216/007	
1105-0221				1105-0220/008
1105-0222				
1105-0223				
1105-0224				
1105-0225	1105-0224/005	1105-0224/006	1105-0224/007	1105-0224/008
1105-0226				
1105-0227				
1105-0228				
1105-0229	1105-0228/005	1105-0228/006	1105-0228/007	1105-0228/008
1105-0230				
1105-0231				

Пример условного обозначения матрицы размерами $D=60$ мм, $S=9,5$ мм:
Матрица 1105-0201 ГОСТ 26509—85

7.1. Допуск симметричности отверстия $\varnothing 5 \frac{H7}{m6}$, крепежной лыски *Б* и шестигранника *С* — по 8-й степени точности ГОСТ 24643—81.

7.2. Технические требования — по ГОСТ 26405—84.

8. Конструкция и размеры корпуса должны соответствовать указанным на черт. 7 и в табл. 6.



* Размер определяется по заказу потребителя.

Черт. 7

Размеры, мм

Обозначение корпуса	<i>d</i>	<i>d</i> ₁	<i>D</i>	<i>D</i> ₁	<i>L</i>	<i>l</i>	<i>l</i> ₁	<i>t</i>	<i>b</i>	<i>r</i>	<i>d</i> ₂	Масса, кг, не более
	Поле допуска											
	H7		f7									
1105-0201/001	34	40	60	48	82	67	18	5	3	1,0	40,5	1,011
1105-0204/001	44	50	70	58	108	83	28				50,5	1,598
1105-0208/001	54	60	80	68	118	90					61,0	2,037
1105-0212/001	64	70	90	78	128	100	32	7	5	1,6	71,0	2,525
1105-0216/001	69	75	105	92	138	110					76,0	4,594
1105-0224/001	94	100	135	120	168	125	46				8	2,0

Пример условного обозначения корпуса размером $D=60$ мм:

Корпус 1105-0201/001 ГОСТ 26509—85

8.1. Материал — сталь 45 по ГОСТ 1050—74.

8.2. Твердость 42...46,5 HRC₂.

8.3. Допуск радиального биения поверхностей *B* и *B* относительно поверхности *A*—по 8-й степени точности ГОСТ 24643—81.

Размеры, мм

Обозначение матрицы	D (поле допуска f7)	D ₁	d (поле допуска H9)	d ₁	Поле допуска			H	b	r	Масса, кг, не более
					L	l	S				
					h7	j _s 12	H9				
1105-0201/002	34	39	6,10	33,5	22	7,3	9,5	36,5	3	1,0	0,219
1105-0202/002						7,6	9,6				0,219
1105-0203/002						5,8					0,219
1105-0204/002	44	49	8,12	43,5	32	9,2	11,6	46,5	3	1,0	0,366
1105-0205/002						9,1	12,4				0,366
1105-0206/002						9,4	12,6				0,365
1105-0207/002						7,0					0,366
1105-0208/002	54	59	10,15	53,0	35	10,8	13,6	56,5	3	1,0	0,604
1105-0209/002						11,0	16,4				0,599
1105-0210/002						11,3					0,598
1105-0211/002						8,3	16,6				0,601
1105-0212/002	64	69	12,24	63,0	35	12,9		66,5	3	1,6	0,845
1105-0213/002						13,3	18,3				0,841
1105-0214/002						13,6	18,5				0,840
1105-0215/002						9,7	18,6				0,843
1105-0216/002	69	74	14,28	68,0	35	14,6	18,4	81,5	3	1,6	0,976
1105-0217/002						14,5	21,3				0,968
1105-0218/002						14,9					0,936
1105-0219/002						11,0	21,5				0,971
1105-0220/002	94	99	16,32	93,0	50	16,8		106,5	3	2,0	0,857
1105-0221/002						17,3	23,3				0,950
1105-0222/002						17,7					0,936
1105-0223/002						13,0	23,5				0,942
1105-0224/002	94	99	18,36	93,0	50	19,7		106,5	3	2,0	2,605
1105-0225/002						19,6	26,3				2,597
1105-0226/002						19,9	26,5				2,589
1105-0227/002						14,3					2,598

Продолжение табл. 7

Размеры, мм

Обозначение матрицы	D (поле допуска f7)	D_1	d (поле допуска H9)	d_1	Поле допуска			H	b	r	Масса, кг, не более
					L	l	S				
					h7	j_{s12}	H9				
1105-0228/002						21,2	26,5				2,573
1105-0229/002						22,4	29,3				2,554
1105-0230/002	94	99	20,4	93,0	50	21,3		106,5	8	2	2,555
1105-0231/002						15,7	29,5				2,566

Пример условного обозначения матрицы размера $S=9,5$ мм, $l=7,3$ мм:

Матрица 1105-0201/002 ГОСТ 26509—85

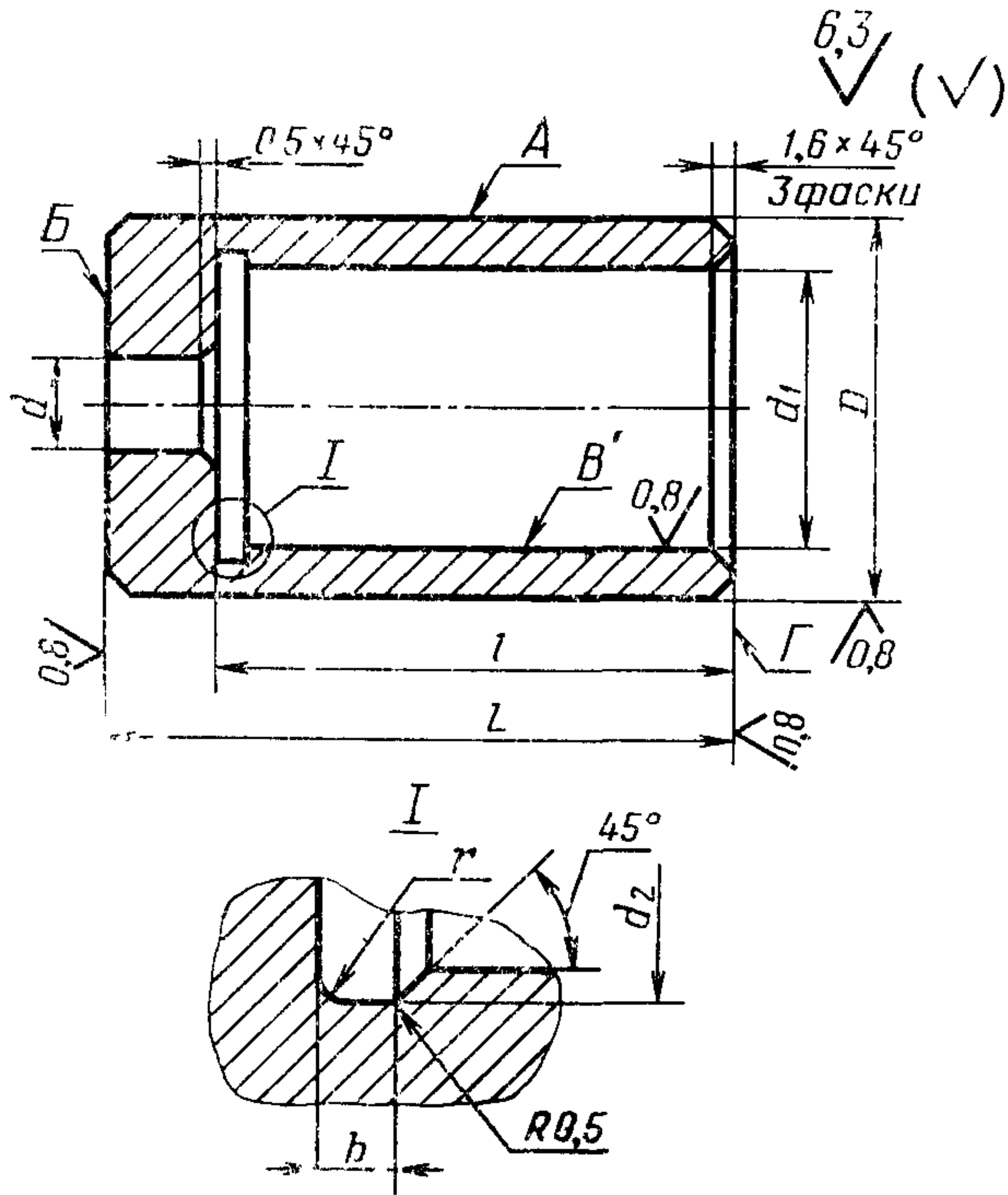
9.1. Материал — сталь Р6М5 по ГОСТ 19265—73.

9.2. Твердость 64...66 HRC₉

9.3. Допуск симметричности паза 5D11 и шестигранника S — по 11-й степени точности ГОСТ 24643—81

9.4. Допуски торцового биения поверхности B и радиального биения поверхности B относительно поверхности A — по 8-й степени точности ГОСТ 24643—81.

10. Конструкция и размеры гильз должны соответствовать указанным на черт. 9 и в табл. 8.



Черт. 9

Таблица 8

Размеры, мм

Обозначение гильзы	D (поле допуска $h7$)	d	d_1 (поле допуска $H9$)	d_2	b	r	L (поле допуска $h8$)	l	Масса, кг, не более
1105-0201/003	40	6,3	30	30,5	3	1	63	53	0,330
1105-0204/003	50	8,3	32	32,5			78	66	0,837
1105-0208/003	60	10,4					85	70	1,442
1105-0212/003	70	12,4	95	80			2,359		
1105-0216/003	75	14,5	35	35,5	5	1,6	105	88	2,964
1105-0220/003		16,5					105	88	2,957
1105-0224/003	100	18,6	42	42,5			120	100	6,281
1105-0228/003		20,6	55	56,0			120	100	5,493

Пример условного обозначения гильзы размером $d=6,3$ мм:

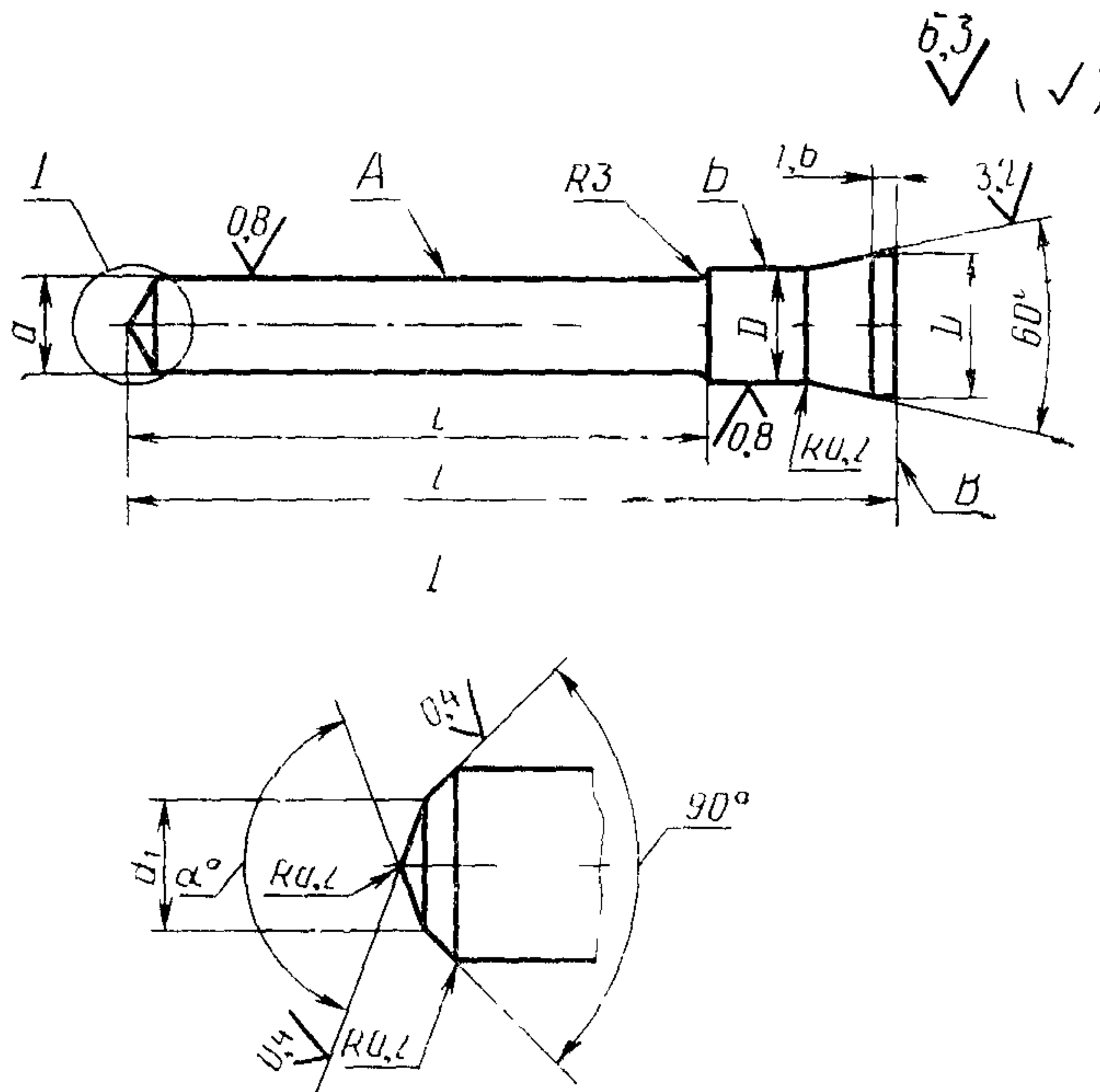
Гильза 1105-0201/003 ГОСТ 26509—85

10.1. Материал — сталь 9ХС по ГОСТ 5950—73.

10.2. Твердость 59...63 HRC.

10.3. Допуски торцового биения поверхностей B и Γ и радиального биения поверхности B относительно поверхности A — по 8-й степени точности ГОСТ 24643—81.

11. Конструкция и размеры выталкивателей должны соответствовать указанным на черт. 10 и в табл. 9.



Черт. 10

Размеры, мм

Обозначение выталкивателя	<i>d</i>	<i>d</i> ₁	<i>D</i>	<i>D</i> ₁	<i>L</i>	<i>l</i>	<i>α</i>	Масса, кг, не более
	Поле допуска							
	f9	h11	e8					
1105-0201/004	6,10	3,2	10	15	78	42	150°	0,068
1105-0203/004								0,061
1105-С 204/004	8,12	4,3	14	19	101	66	150°	0,094
1105-0207/С 04								0,116
1105-0208/004	10,15	5,3	14	19	109	94	150°	0,194
1105-0211/004								0,204
1105-0212/004	12,24	6,4	18	23	117	102	150°	0,243
1105-0213/004								0,244
1105-0215/004	14,28	8,2	18	23	120	105	170°	0,254
1105-0216/004								0,390
1105-0219,004	16,32	9,4	22	27	125	109	170°	0,398
1105-0220/004								0,423
1105-0221/004	18,36	10,2	22	27	123	103	150°	0,424
1105-0222/004								0,424
1105-0223/004	20,4	11,50	22	27	127	107	170°	0,438
1105-0224/004								0,718
1105-0227/004	20,4	17,75	22	27	150	125	150°	0,748
1105-0228/004								0,767
1105-0229/004	20,4	12,75	22	27	156	131	170°	0,748
1105-0231/004								0,734
					148	123	150°	0,767
					154	129	170°	0,801

Пример условного обозначения выталкивателя размерами $d=6,10$ мм, $L=78$ мм, $\alpha=150^\circ$:

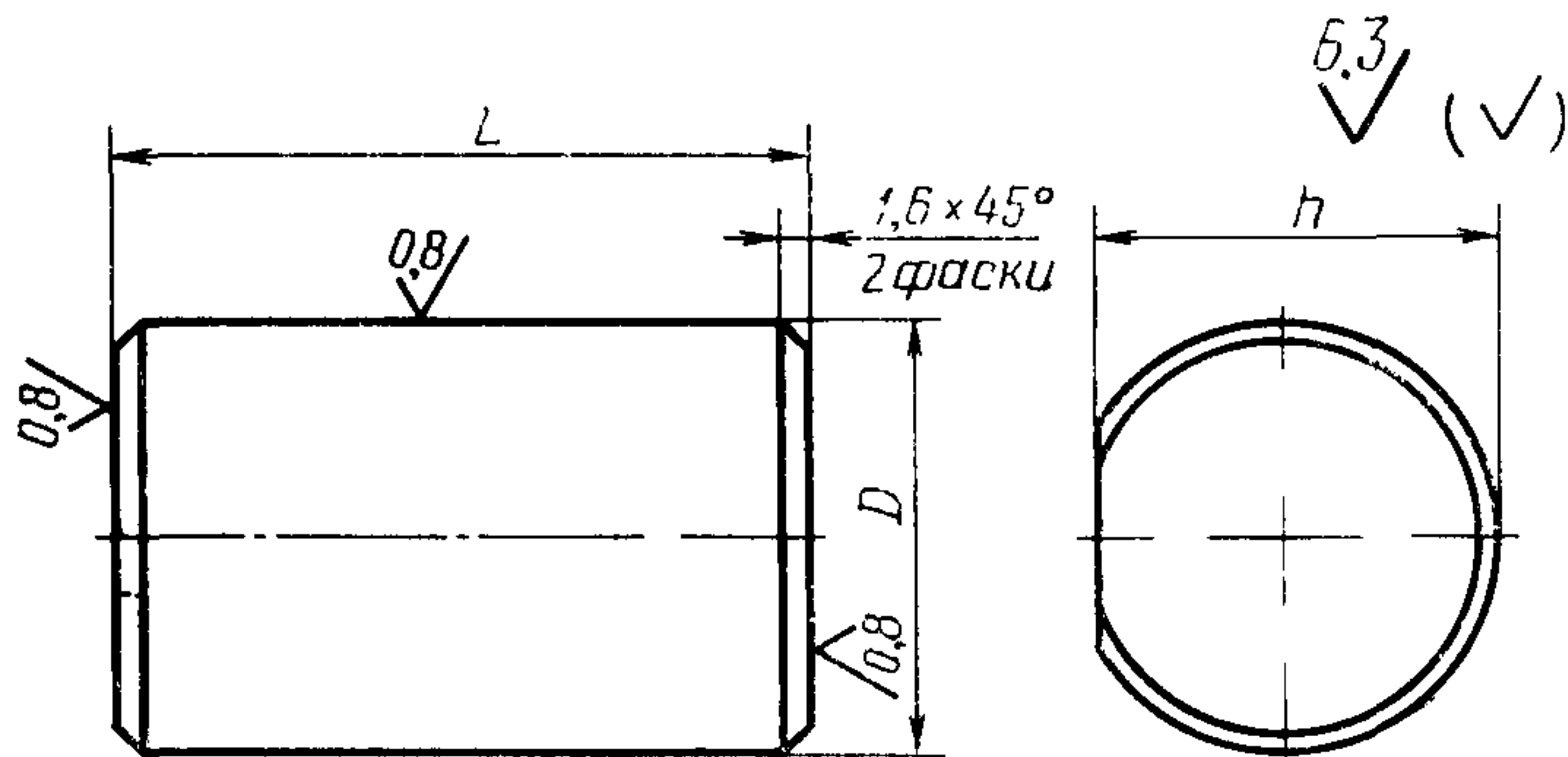
Выталкиватель 1105-0201/004 ГОСТ 26509—85

11.1. Материал — сталь У10А по ГОСТ 1435—74.

11.2. Твердость 59...60 HRC₉.

11.3. Допуск радиального биения поверхности *Б* относительно поверхности *А* — по 8-й степени точности ГОСТ 24643—81.

12. Конструкция и размеры упоров должны соответствовать указанным на черт. 11 и в табл. 10.



Черт. 11

Таблица 10

Размеры, мм

Обозначение упора	D (поле допуска е8)	h	L	Масса, кг, не более
1105-0201/005	30	29	40	0,226
1105-0204/005			30	0,169
1105-0208/005	32	31	40	0,256
1105-0212/005			50	0,316
1105-0216/005	35	34	60	0,457
1105-0224/005	42	41	80	0,875
1105-0228/005	55	54		1,499

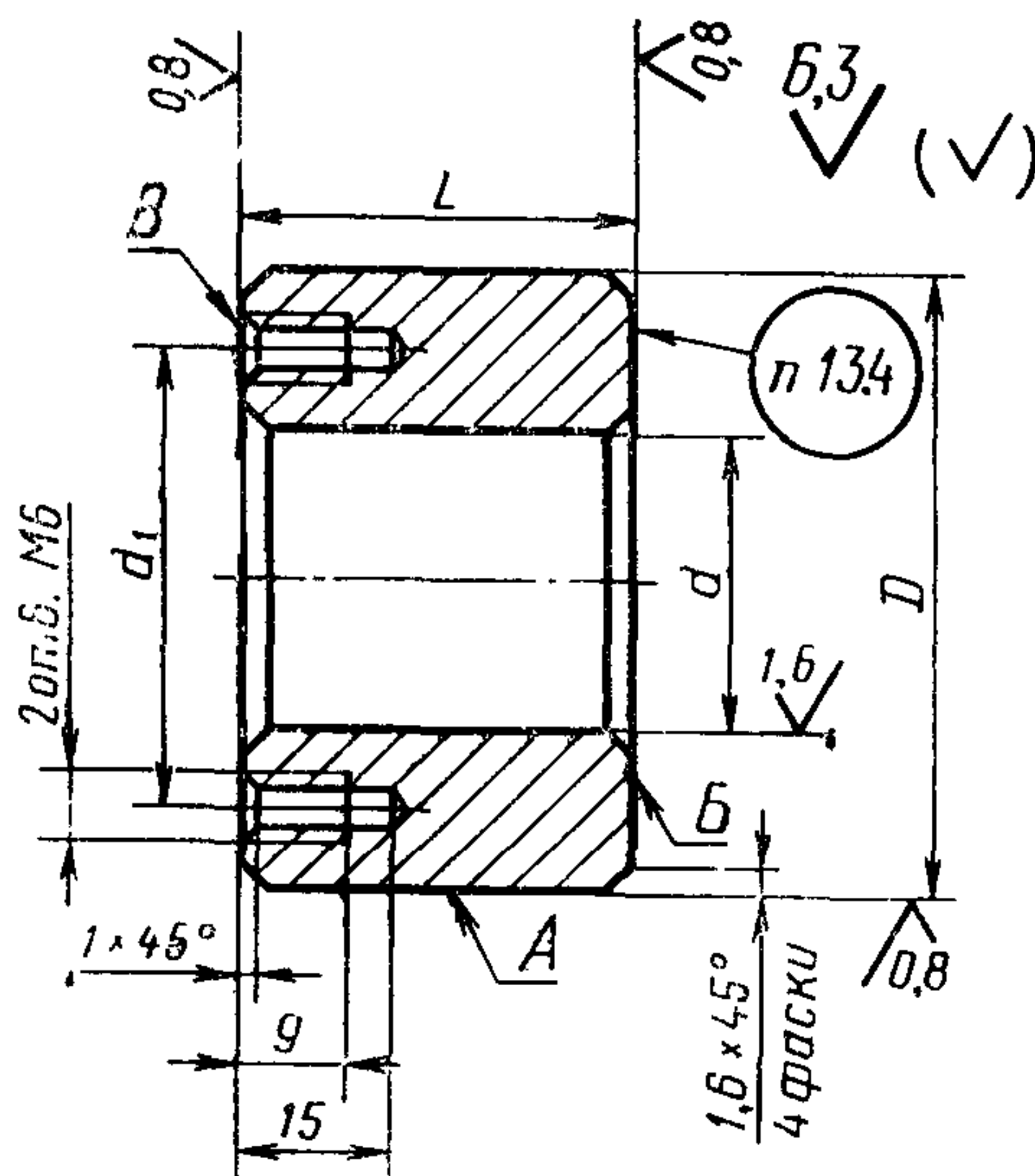
Пример условного обозначения упора размерами $D=30$ мм; $L=40$ мм:

Упор 1105-0201/005 ГОСТ 26509—85

12.1. Материал — сталь 9ХС по ГОСТ 5950—75.

12.2. Твердость 59...63 HRC.

13. Конструкция и размеры плиток должны соответствовать указанным на черт. 12 и в табл. 11.



Черт. 12

Таблица 11

Размеры, мм

Обозначение плитки	D		d_1	L (поле допус- ка h8)	Масса, кг, не более
	Поле допуска				
	f7	H9			
1105-0201/006	60	30	45	40	0,667
1105-0204/006	70		55	30	0,742
1105-0208/006	80	32	65	40	1,329
1105-0212/006	90		75	50	2,120
1105-0216/006	105	35	90	60	3,632
1105-0224/006	135	42	120	80	8,129
1105-0228/006		55			7,510

Пример условного обозначения плитки размером
 $D=60$ мм:

Плитка 1105-0201/006 ГОСТ 26509—85

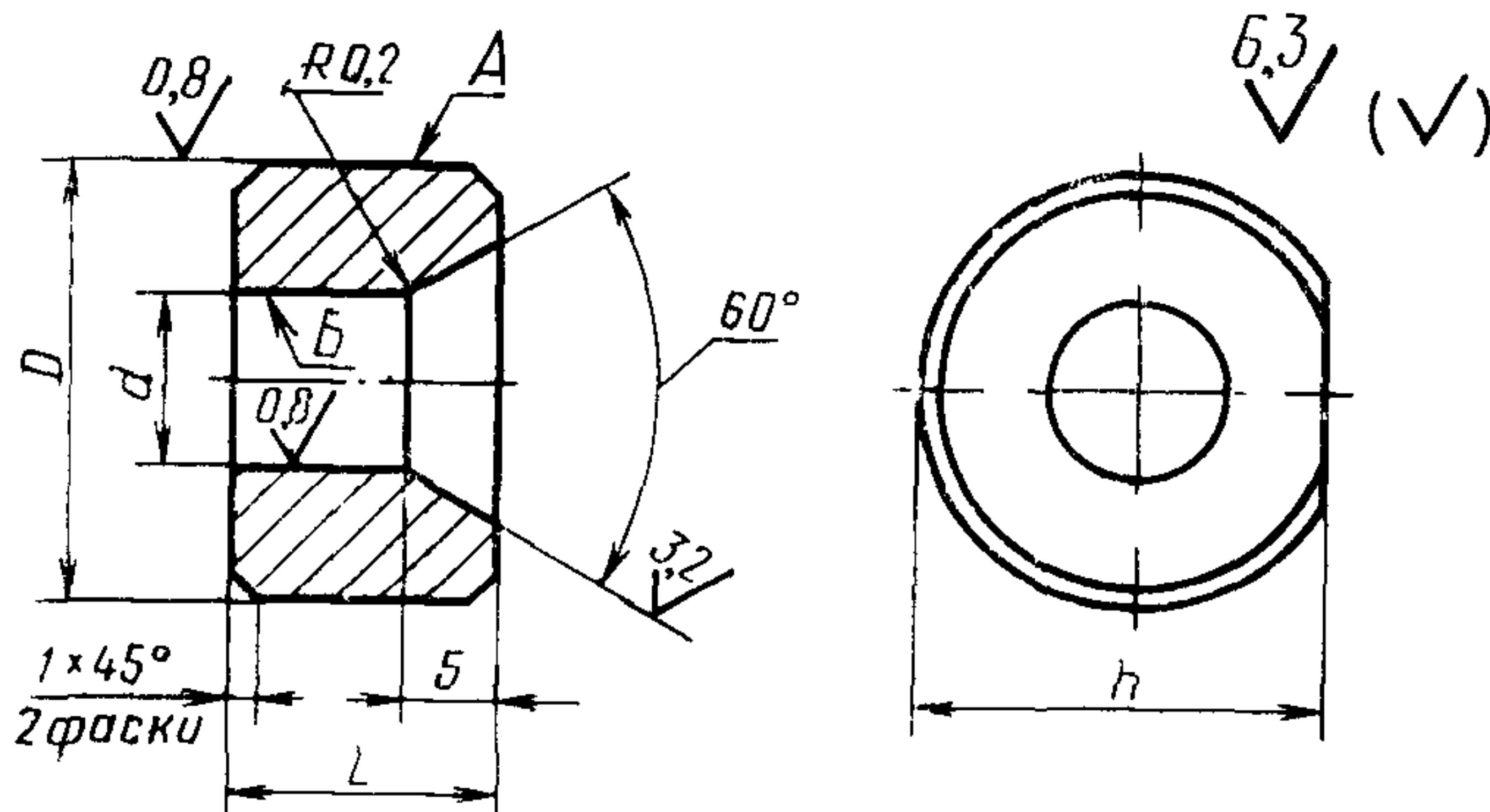
13.1. Материал — сталь 9ХС по ГОСТ 5950—73.

13.2. Твердость 59..63 НРС.

13.3. Допуск торцового биения поверхностей *Б* и *В* относительно поверхности *А* — по 8-й степени точности ГОСТ 24643—81.

13.4. Маркировать обозначение плитки.

14. Конструкция и размеры втулок должны соответствовать указанным на черт. 13 и в табл. 12.



Черт 13

Таблица 12

Размеры, мм

Обозначение втулки	<i>D</i>	<i>d</i>	<i>h</i>	<i>L</i>	Масса, кг, не более
	Поле допуска				
	18	H8			
1105-0201/007	30	10	28,5	15	0,074
1105-0208/007	32	14	30,5		0,766
1105-0216/007	35	18	33,5	20	0,111
1105-0224/007	42	22	40,5		0,197
1105-0228/007	55		53,5		25

Пример условного обозначения втулки размером $d=10$ мм:

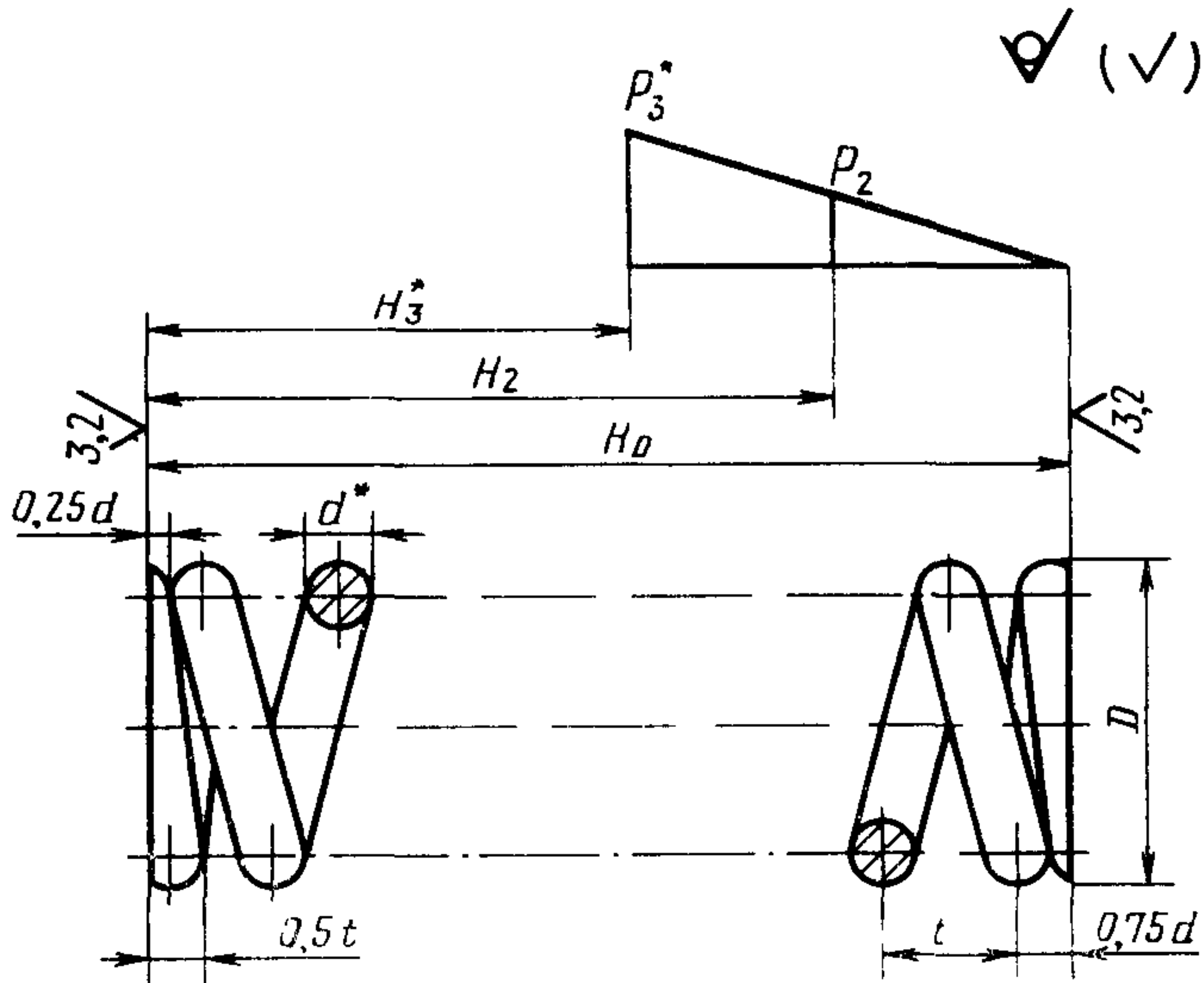
Втулка 1105-0201/007 ГОСТ 26509—85

14.1. Материал — сталь У10А по ГОСТ 1435—74.

14.2. Твердость 59...60 HRC₉.

14.3. Допуск радиального биения поверхности *Б* относительно поверхности *А* — по 8-й степени точности ГОСТ 24643—81.

15. Конструкция и размеры пружин сжатия должны соответствовать указанным на черт. 13 и в табл. 14.



• Размеры и параметры для справок.

Черт. 14

Таблица 13

Размеры, мм

Обозначение пружины	D	d	t	H ₀	H ₁	H ₂	P _н , Н (кгс)	P _н , Н (кгс)	P _н , Н (кгс)	Число витков		Длина разверну- той пру- жины	Масса, кг, не более
										рабо- чих	полное		
1105-0201/008	26	3,0	5,85	44,0	29,0	24,0	145	190	7,0	8,5	614	0,034	
1105-0204/008				62,0	41,0	33,0	135		10,0	11,5	831	0,046	
1105-0208/008	28	3,5	6,10	52,0	40,0	32,0	160	260	8,0	9,5	731	0,055	
1105-0212/008				65,0	48,0	38,0					885	0,067	
1105-0216/008		4,0	7,04	75,0	55,0	44,0	225	355	10,0	11,5	1011	0,100	
1105-0220/008	32	3,5	7,14		47,0	38,0	180	236			1030	0,078	
1105-0224/008				93,0	57,5	47,3	183		12,5	14,0	1260	0,095	
1105-0228/008	40	4,5	8,60	77,5	49,5	42,8	283	375	8,5	10,0	1115	0,139	

Пример условного обозначения пружины размерами $D=26$ мм, $H_2=29,0$ мм:

Пружина 1105-0201/008 ГОСТ 26509—85

- 15.1. Направление навивки пружины — любое.
 15.2. Материал — проволока II по ГОСТ 9389—75.
 15.3. Диаметр контрольной гильзы $D_r = D + 1$.

Изменение № 1 ГОСТ 26509—85 Инструмент для холодноштамповочных автоматов. Матрицы третьего перехода. Конструкция и размеры

Утверждено и введено в действие Постановлением Государственного комитета СССР по управлению качеством продукции и стандартам от 19.12.89 № 3806

Дата введения 01.01.91

Пункты 1, 2 Таблицы 1, 2 и пример условного обозначения Заменить обозначения 1105-0221 на 1105-0232, 1105-0222 на 1105-0233; 1105-0221/001 на 1105-0232/001, 1105-0222/001 на 1105-0233/001, 1105-0221/003 на 1105-0232/003; 1105-0222/003 на 1105-0233/003

Пункт 4 Таблицу 3 изложить в новой редакции

Т а б л и ц а 3

Обозначение вставки	d (по допуску Н9)	Обозначение вставки заготовки формы I по ГОСТ 10284—84	Масса, кг, не более
1105-0232/003	3,9	1010-0335	0,002
1105-0233/003	4,8		0,002

пример условного обозначения Заменить обозначение 1105-0221/003 на 1105-0232/003

Пункт 6 В условном обозначении заменить обозначение: 1105-0221/004 на 1105-0232/004

Пункт 7 Таблица 4 Графы S и l для матриц 1105-0209—1105-0220 изложить в новой редакции

Обозначение матрицы	S	l
	По допуску	
	Н9	12
1105-0209	15,4	10,5
1105-0210	15,6	10,8
1105-0211		7,8
1105-0212	17,4	12,5
1105-0213		12,7

(Продолжение см. с. 116)

Обозначение матрицы	S	l
	Поле допуска	
	H9	js12
1105-0214		13,0
1105-0215	17,6	9,2
1105-0216		13,7
1105-0217	20,0	13,9
1105-0218		14,2
1105-0219	20,5	10,4
1105-0220		16,0

Пункт 9 Таблица 7 Графы l и S для матриц 1105-0209/002—1105-0220/002 изложить в новой редакции

Обозначение матрицы	l	S
	Поле допуска	
	js12	H9
1105-0209/002	10,5	15,4
1105-0210/002	10,8	
1105-0211/002	7,8	15,6
1105-0212/002	12,5	
1105-0213/002	12,7	17,4
1105-0214/002	13,0	17,6

(Продолжение см. с. 117)

(Продолжение изменения к ГОСТ 26509—85)

Продолжение

Обозначение матрицы	<i>l</i>	<i>S</i>
	Поле допуска	
	<i>js12</i>	H9
1105-0215/002	9,2	17,6
1105-0216/002	13,7	
1105-0217/002	13,9	20,0
1105-0218/002	14,2	
1105-0219/002	10,4	20,5
1105-0220/002	16,0	

(Продолжение см с. 118)

(Продолжение изменения к ГОСТ 26509—85)

Пункт 11. Чертеж 10. Заменить размер: 1,6 на 1,67;
таблица 9. Графа «Обозначение выталкивателя». Исключить обозначение:
1105-0222/004;
графа «Масса, кг, не более» Для выталкивателя 1105-0222/004 исключить
значение: 0,424;
пример условного обозначения Заменить размер: $L=78$ мм на $d_1=3,2$ мм.
Пункт 14. Таблица 12. Графа D Заменить поле допуска: f8 на e8;
пример условного обозначения. Заменить размер: $d=10$ мм на $D=30$ мм

(ИУС № 3 1990 г)