



**ГОСУДАРСТВЕННЫЕ СТАНДАРТЫ
СОЮЗА ССР**

**ИНСТРУМЕНТ ДЛЯ ПРОИЗВОДСТВА
ГАЕК НА ХОЛОДНОШТАМПОВОЧНЫХ
АВТОМАТАХ**

ГОСТ 26505-85—ГОСТ 26516-85

Издание официальное

Цена 85 коп.

РАЗРАБОТАНЫ Министерством станкостроительной и инструментальной промышленности

ИСПОЛНИТЕЛИ

В. Г. Серегин, А. М. Свиридов, В. А. Сайков, А. М. Радченко, А. Д. Красненко, А. Н. Осипова, Г. П. Егорова, Л. П. Петехина

ВНЕСЕНЫ Министерством станкостроительной и инструментальной промышленности

Зам. министра И. А. Ординарцев

УТВЕРЖДЕНЫ И ВВЕДЕНЫ В ДЕЙСТВИЕ Постановлениями Государственного комитета СССР по стандартам от 29 марта 1985 г. № 962—964

Инструмент для холоднштамповочных автоматов

НОЖИ ОТРЕЗНЫЕ

Конструкция и размеры

Tools for cold forming machines
Cutters Construction and dimensions

ГОСТ
26505-85

ОКП 39 6329

Постановлением Государственного комитета СССР по стандартам от 29 марта 1985 г. № 962 срок введения установлен

с 01.07.87

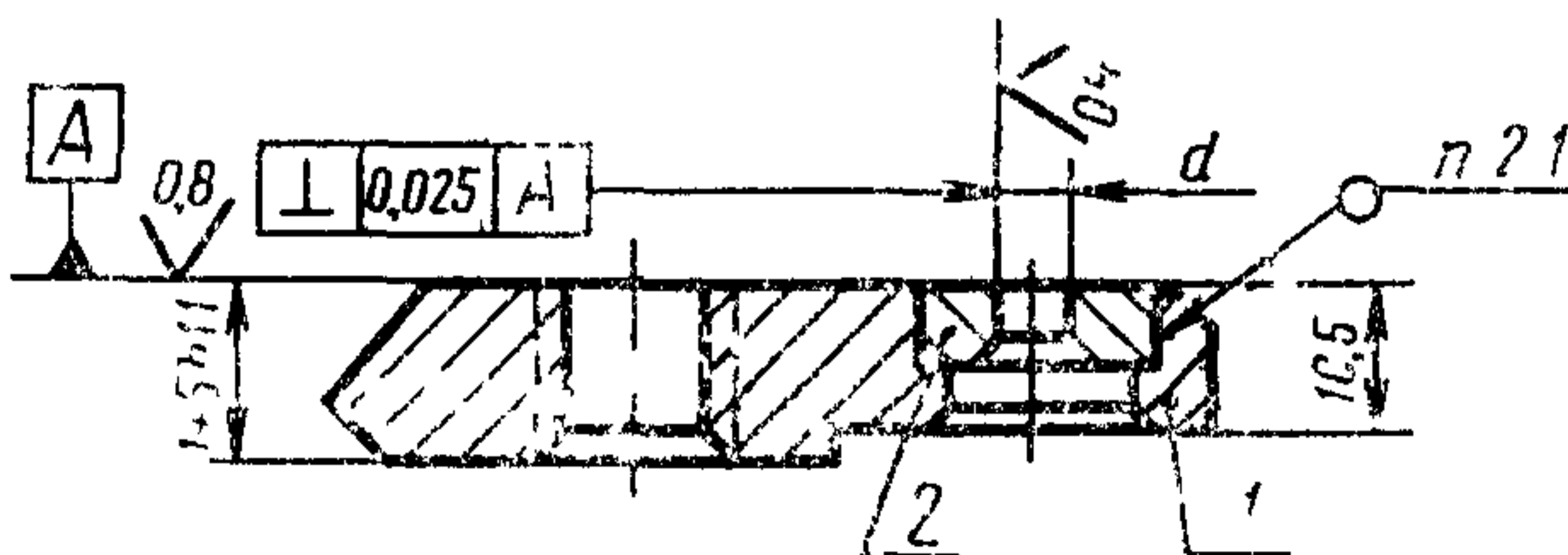
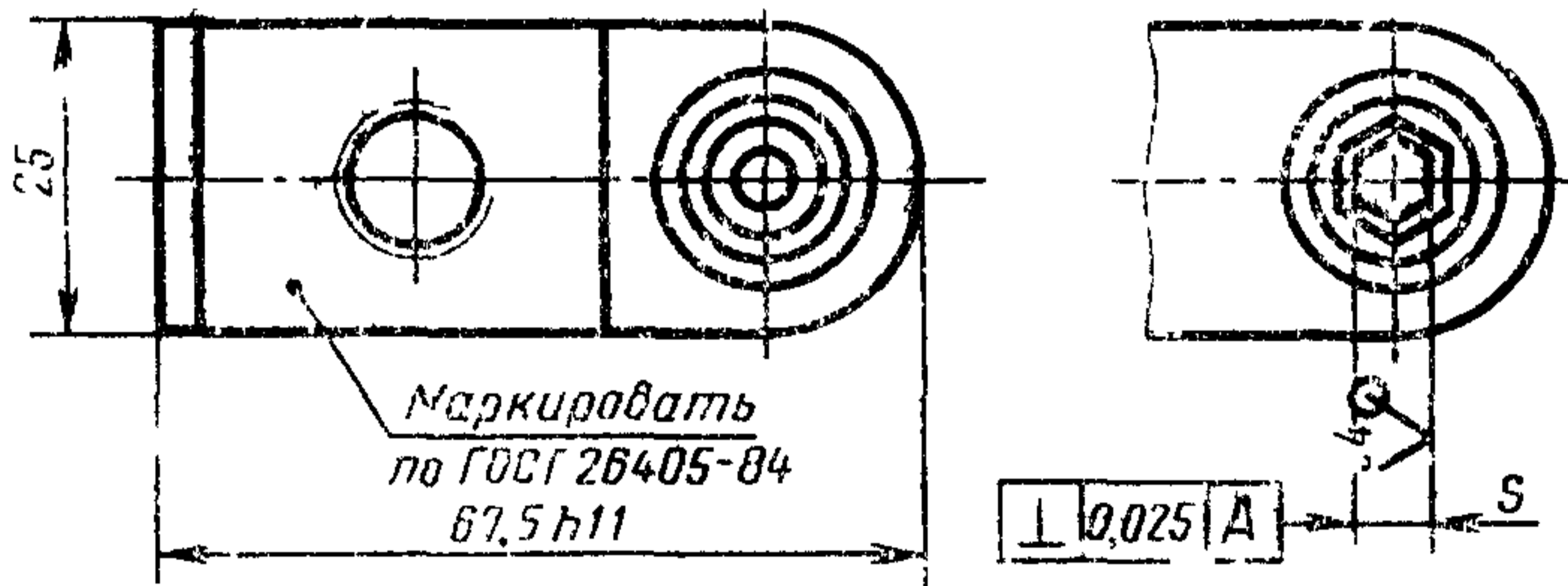
Несоблюдение стандарта преследуется по закону

1 Настоящий стандарт распространяется на отрезные ножи с твердосплавными вставками для отрезки заготовок гаек номинальным диаметром резьбы от 4 до 20 мм.

2 Конструкция и размеры ножей для автомата АА1617 должны соответствовать указанным на черт. 1 и в табл. 1.

Исполнение 1

Исполнение 2



Черт. 1

Размеры, мм

Таблица 1

Обозначение ножа	Исполнение	Применение	Изготавливаемая гайка		d		S	Полое допуска Н9	Обозначение деталей	Поз. 1 Корпус Кол. 1	Поз. 2 Вставка Кол. 1	Масса, кг, не более
			Номинальный диаметр резьбы	Обозначение стандарта	6,03	7,05						
1134-0601	1				6,03	—			1134-0601/001		1134-0601/002	0,142
	2			ГОСТ 5915—70; ГОСТ 5927—70; ГОСТ 5929—70	—	6,03			1134-0601/001		1134-0603/002	
1134-0602	1				7,05	—			1134-0602/001		1134-0602/002	0,145
	2				—	7,05			1134-0602/001		1134-0604/002	

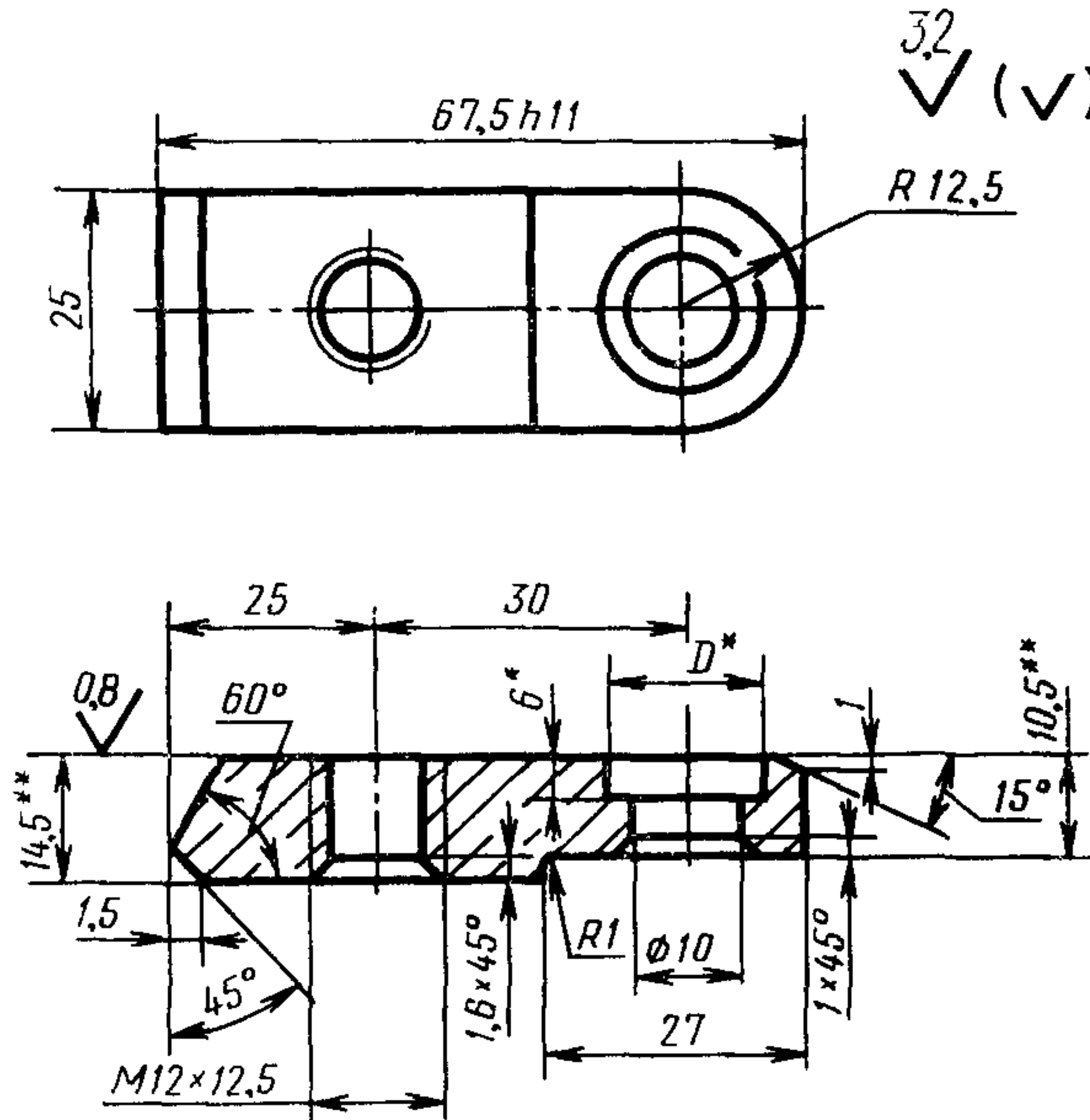
Пример условного обозначения ножа размером $d=6,03$ мм:

Нож 1134-0601 ГОСТ 26505—85

2.1. Паять прутком ГКРХХ 10НД М3 по ГОСТ 1535—71, толщина припоя — не менее 0,1 мм разрыв слоя припоя — не более 10% по периметру шва.

2.2. Технические требования — по ГОСТ 26405—84.

3. Конструкция и размеры корпусов должны соответствовать указанным на черт. 2 и в табл. 2.



* Корпус обработать по вставке (поз. 2) с зазором 0,1 мм по контуру.

** Размеры — после сборки.

Черт. 2

Таблица 2

Размеры, мм		
Обозначение корпуса	D	Масса, кг, не более
1134-0601/001	14	0,138
1134-0602/001	18	0,137

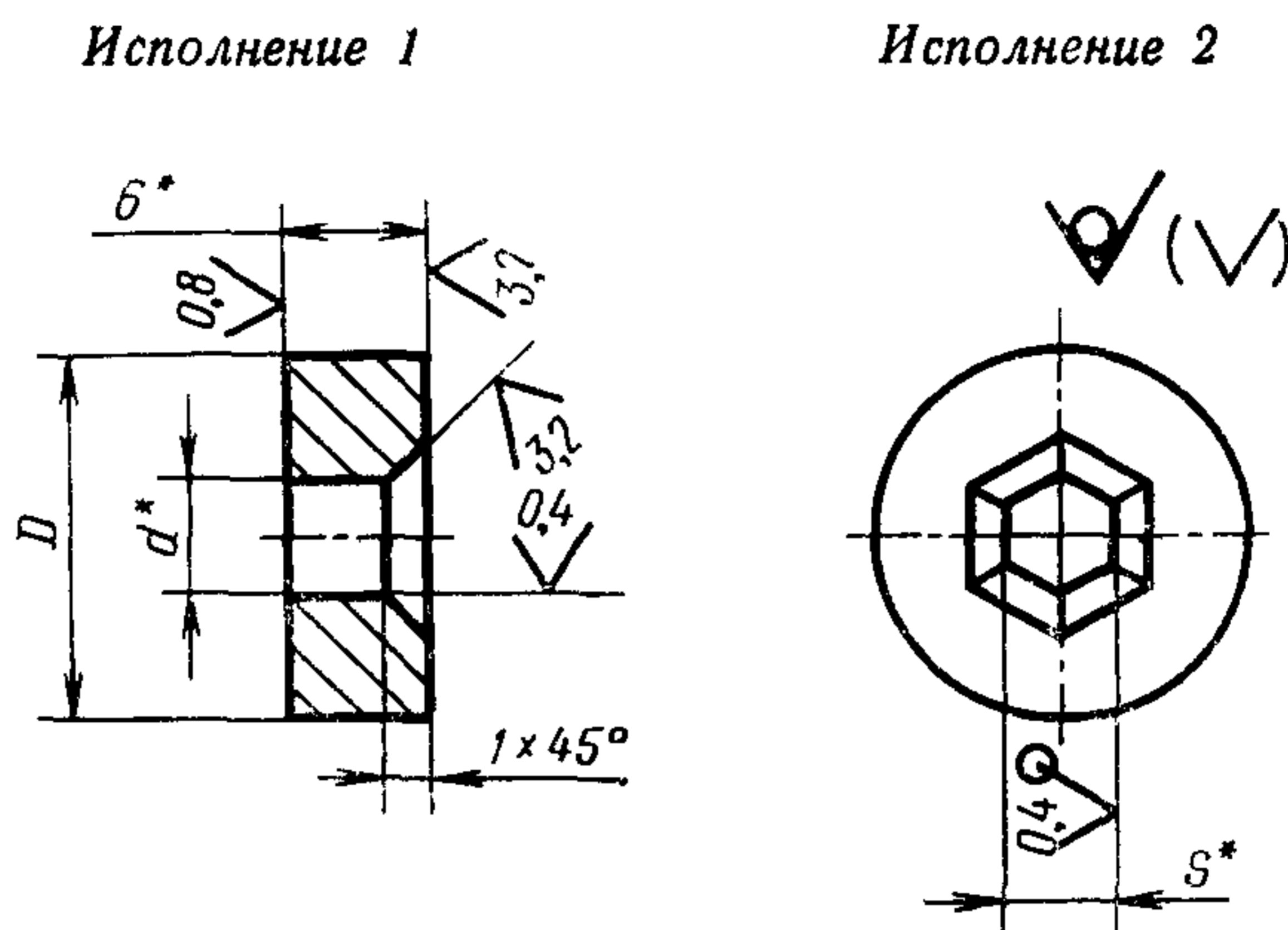
Пример условного обозначения корпуса размером $D=14$ мм:

Корпус 1134-0601/001 ГОСТ 26505—85

3.1. Материал — сталь 45 по ГОСТ 1050—74.

3.2. Твердость 42...46,5 HRC₃

4. Конструкция и размеры вставок должны соответствовать указанным на черт. 3 и в табл. 3.



* Размеры — после сборки.

Черт. 3

Таблица 3

Размеры, мм

Обозначение вставки	Исполнение	D	d	S	Обозначение вставки-заготовки формы 9 по ГОСТ 10284—84	Масса, кг, не более
1134-0601/002	1	14	6,03	—	1010-1736	0,004
1134-0603/002	2		—	6,03		
1134-0602/002	1	18	7,05	—	1010-1737	0,008
1134-0604/002	2		—	7,05		

Пример условного обозначения вставки размером $S=6,03$ мм:

Вставка 1134-0603/002 ГОСТ 26505—85

5. Конструкция и размеры ножей для автоматов АВ1818 АВ1819, АВ1820, АВ1821, АВ1822 должны соответствовать указанным на черт. 4 и в табл. 4.

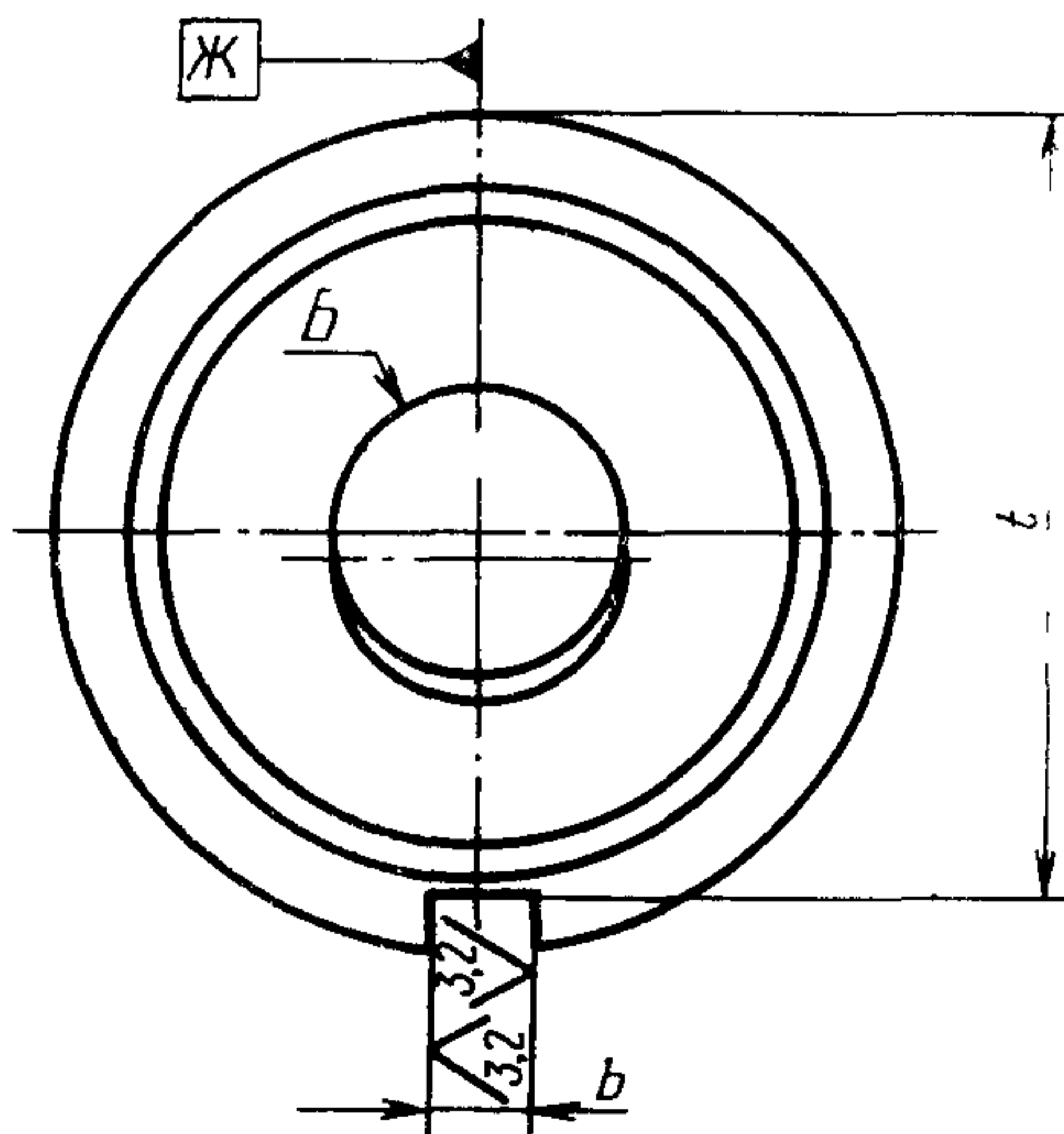
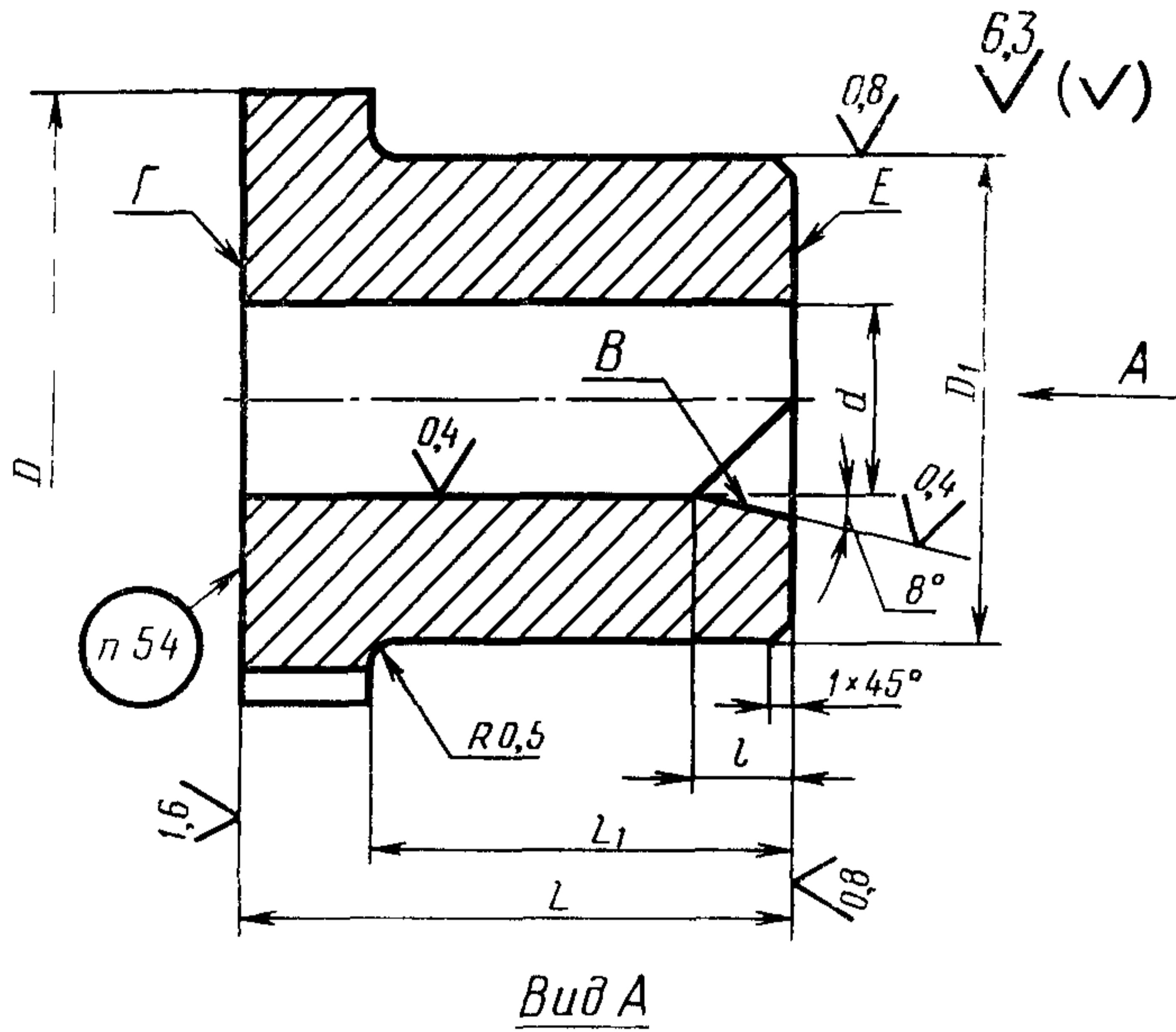


Таблица 4

Размеры, мм

Обозначение ножа	Применение	Изготавливаемая гайка		D	D ₁	d	Поле допуска		L	L ₁	l	b (поле допуска D11)	t	Масса, кг, не более		
		Номинальный диаметр резьбы	Обозначение стандарта				u8	H8							h10	js12
1134-0605		M6	ГОСТ 5915—70; ГОСТ 5927—70; ГОСТ 5929—70	31	25	7,85	17	12			4	28,5	0,073			
1134-0606		M8	ГОСТ 2524—70			10,77							0,186			
1134-0607			ГОСТ 5915—70; ГОСТ 5927—70; ГОСТ 5929—70	40	32	11,65	24	19		5		38,5	0,183			
1134-0608			ГОСТ 2524—70										0,280			
1134-0609		M10	ГОСТ 5915—70; ГОСТ 5927—70; ГОСТ 5929—70			15,85					5	46,5	0,263			
1134-0610			ГОСТ 2524—70										0,439			
1134-0611		M12	ГОСТ 5915—70, ГОСТ 5927—70; ГОСТ 5929—70	52	44	18,08	32	27		6		51,5	0,424			

Размеры, мм

Обозначение ножа	Применяемость	Изготавливаемая гайка		D	D ₁	d	L	L ₁	t	b (поле допуска D11)	t	Масса, кг, не более		
		Номинальный диаметр резьбы	Обозначение стандарта										Поле допуска	
													u8	H8
1134-0612		M14	ГОСТ 2524—70	59	50	18,08	38	33	7	5	56.5	0,623		
			ГОСТ 5915—70; ГОСТ 5927—70; ГОСТ 5929—70											
1134-0613		M16	ГОСТ 2524—70	59	50	22,10	38	33	7	5	56.5	0,586		
			ГОСТ 5915—70; ГОСТ 5927—70; ГОСТ 5929—70											

Пример условного обозначения ножа отрезного размерами D=31 мм; L=17 мм:

Нож 1134-0605 ГОСТ 26505—85

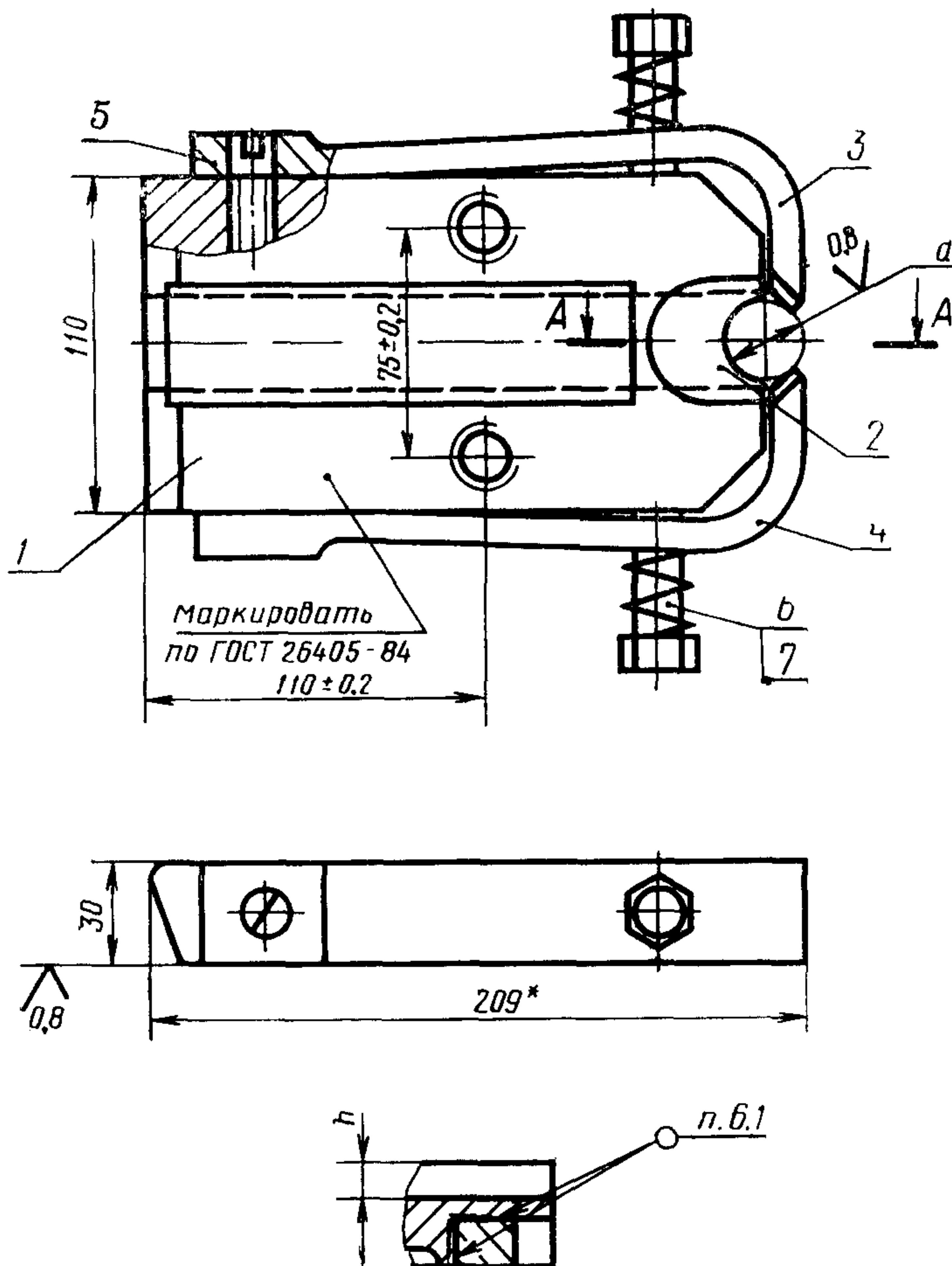
5.1. Материал — сталь X12Ф1 по ГОСТ 5950—73.

5.2. Твердость 61...63 HRC₂.

5.3. Допуск симметричности поверхностей B и B и паза размером b относительно их общей плоскости симметрии Ж — по 8-й степени точности ГОСТ 24643—81. Допуски радиального биения поверхности B и торцового биения поверхностей Г и E относительно поверхности Ж — по 8-й степени точности ГОСТ 24643—81.

5.4. Маркировать обозначение ножа.

6. Конструкция и размеры ножей для автомата АВ1823 должны соответствовать указанным на черт. 5 и в табл. 5, 6.



• Размер для справок.

1—корпус по табл. 6; 2—вставка по табл. 6; 3—лапка верхняя по табл. 6; 4—лапка нижняя по табл. 6; 5—винт 1134-0615/005 (кол. 2); 6—пружина 1134-0615/006 (кол. 2); 7—болт М10-6g×50.58.05 ГОСТ 7798-70 (кол. 2)

Черт. 5

Таблица 5

Размеры, мм

Обозначение ножа	Применяемость	Изготавливаемая гайка		h	d (поле допуска Н9)	Масса, кг, не более
		Номинальный диаметр резьбы	Обозначение стандарта			
1134-0615		M18	ГОСТ 5915—70; ГОСТ 5927—70; ГОСТ 5929—70	12	22,10	4,69
1134-0616	19			4,72		
1134-0617	ГОСТ 2524—70			18,58		5,00
1134-0618		M20	ГОСТ 5915—70; ГОСТ 5927—70; ГОСТ 5929—70; ГОСТ 2524—70	10	24,10	5,19
1134-0619	18			4,76		
1134-0620	14			4,97		

Таблица 6

Обозначение ножа	Поз. 1 Корпус Кол. 1	Поз. 2 Ветавка Кол. 1	Поз. 3 Лапка верхняя Кол. 1	Поз. 4 Лапка нижняя Кол. 1
1134-0615	1134-0615/001	1134-0615/002	1134-0615/003	1134-0615/004
1134-0616	1134-0616/001		1134-0616/003	1134-0616/004
1134-0617	1134-0617/001	1134-0617/002	1134-0617/003	1134-0617/004
1134-0618	1134-0618/001		1134-0618/003	1134-0618/004
1134-0619	1134-0619/001	1134-0618/002	1134-0619/003	1134-0619/004
1134-0620	1134-0620/001		1134-0620/003	1134-0620/004

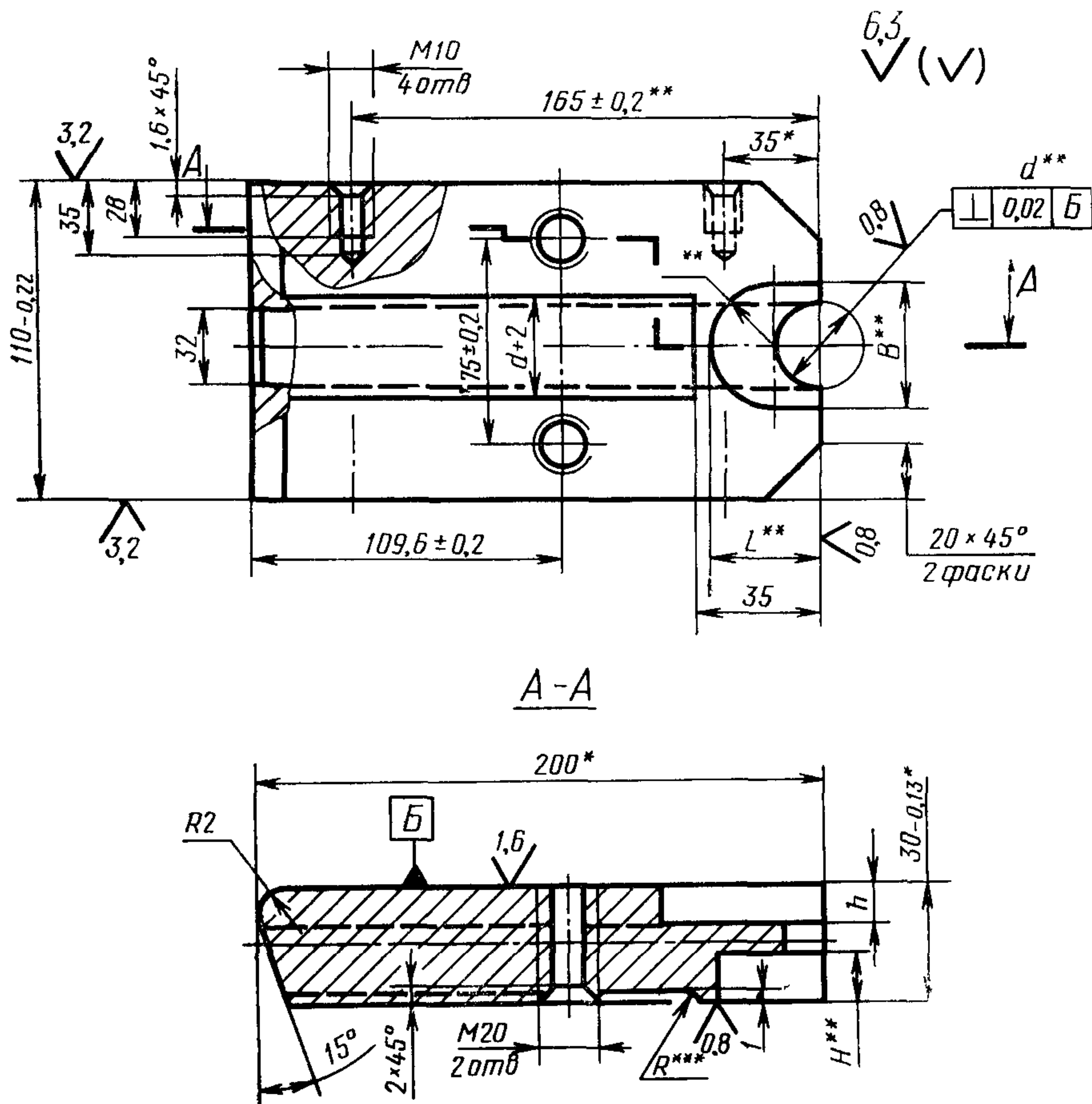
Пример условного обозначения ножа размерами $d=22,10$ мм, $h=12$ мм:

Нож 1134-0615 ГОСТ 26505—85

6.1. Паять прутком ГКРХХ 10НД МЗ по ГОСТ 1535—71, толщина припоя — не менее 0,1 мм, разрыв слоя припоя — не более 10% по периметру шва.

6.2. Технические требования — по ГОСТ 26405—84.

7. Конструкция и размеры корпусов должны соответствовать указанным на черт. 6 и в табл. 7.



• Размеры — после сборки.

** Обработать по детали поз. 2 с зазором $0,1$ мм по контуру.

*** Размер обеспечивается инструментом.

Черт. 6

Таблица 7

Размеры, мм

Обозначение корпуса	d (по тс допуска Н9)	L	B	H	h	r	Масса, кг, не более
1134-0615/001	22,10	32	40	14	12	20	4,085
1134-0616/001					19		3,791
1134-0617/001	18,58	30	36	13	10	18	4,014
1134-0618/001					18		4,186
1134-0619/001	24,10	32	40	14	18	20	3,832
1134-0620/001					14		3,978

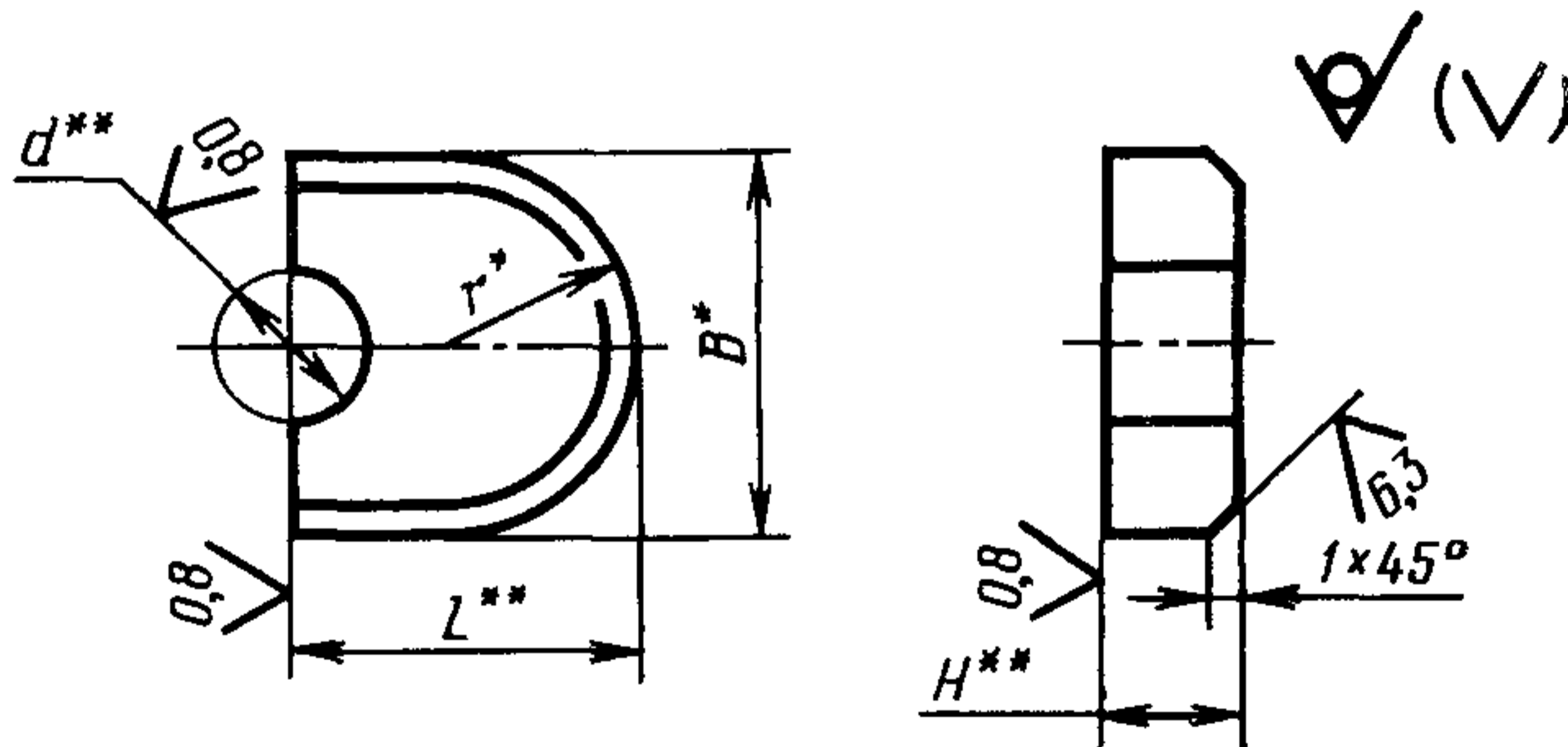
Пример условного обозначения корпуса размера-ми $d=22,1$ мм, $h=12$ мм:

Корпус 1134-0615/001 ГОСТ 26505—85

7.1. Материал — сталь 45 по ГОСТ 1050—74.

7.2. Твердость 42...46,5 HRC₉

8. Конструкция и размеры вставок должны соответствовать указанным на черт. 7 и в табл. 8.



* Размеры для справок.

** Размеры — после сборки.

Черт. 7

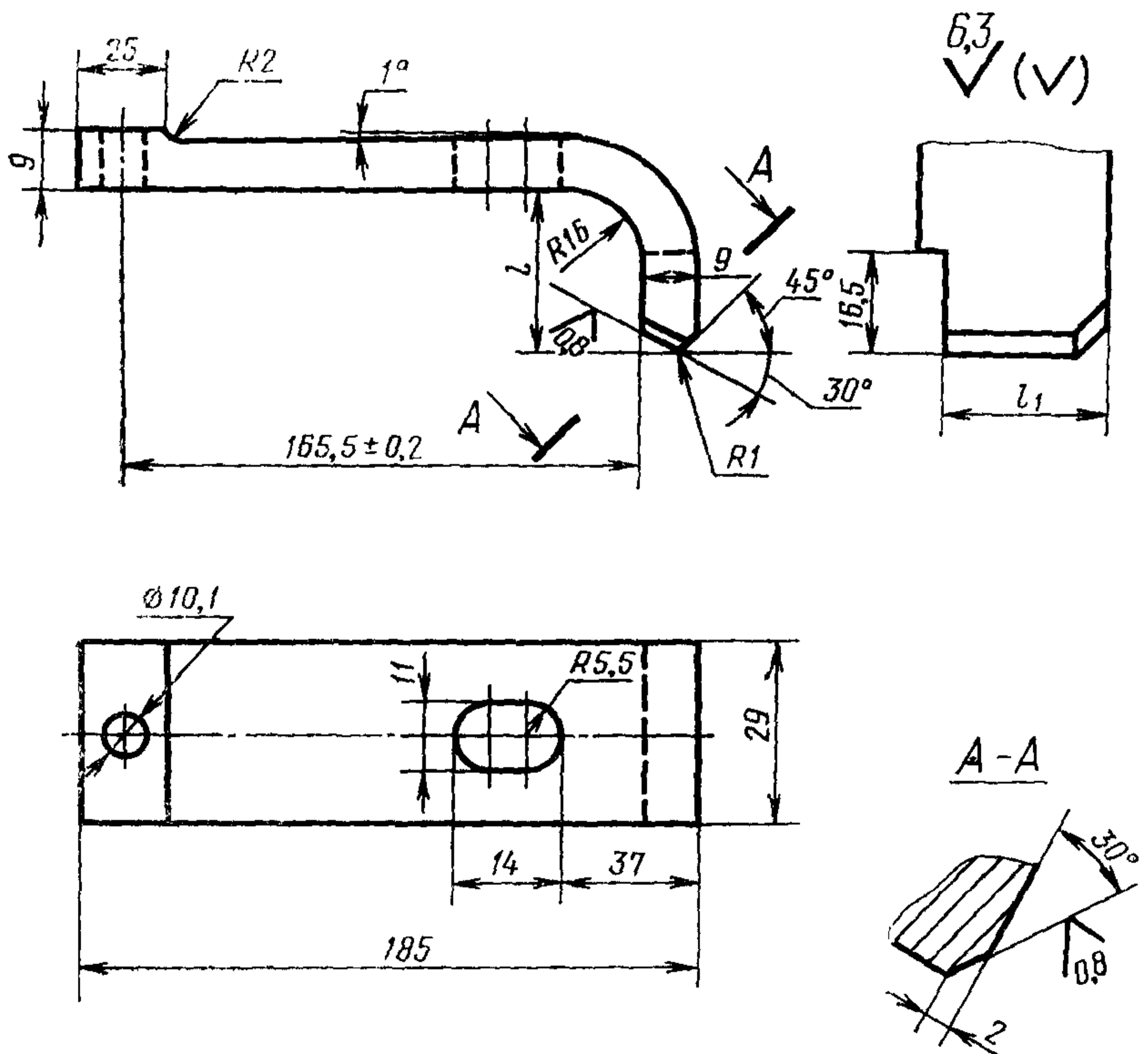
Размеры, мм

Обозначение вставки	d (поле допуска Н9)	H	L	B	r	Обозначение пластины-заготовки ножа по ГОСТ 11378—75	Масса, кг, не более
1134-0615/002	22,10	14	32	40	20	1909-0103	0,101
1134-0617/002	18,58	13	30	36	18	1909-0099	0,072
1134-0618/002	24,10	14	32	40	20	1909-0104	0,097

Пример условного обозначения вставки размерами $d=22,1$ мм, $L=32$ мм:

Вставка 1134-0615/002 ГОСТ 26505—85

9. Конструкция и размеры верхних лапок должны соответствовать указанным на черт. 8 и в табл. 9.



Черт. 8

Таблица 9

Размеры, мм

Обозначение лапки	l	l_1	Масса, кг, не более
1134-0615/003	46,7	17,5	0,400
1134-0616/003		10,5	0,392
1134-0617/003	48,8	19,5	0,402
1134-0618/003			0,399
1134-0619/003	45,6	11,5	0,390
1134-0620/003		15,5	0,395

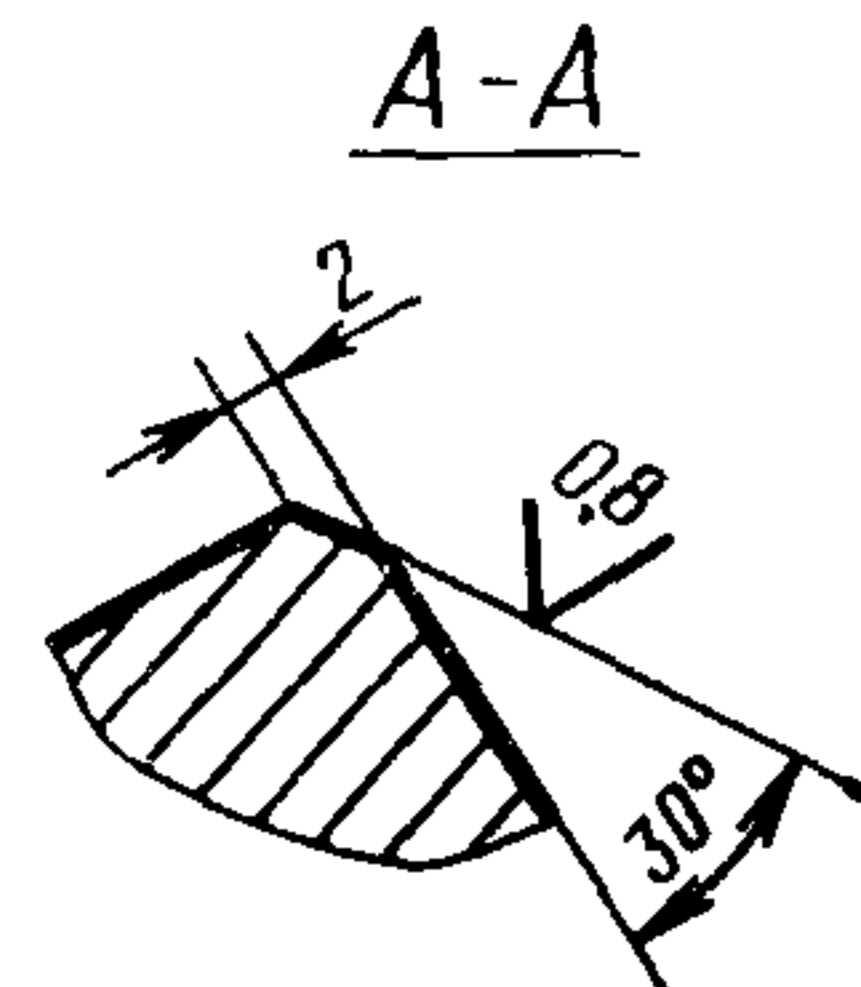
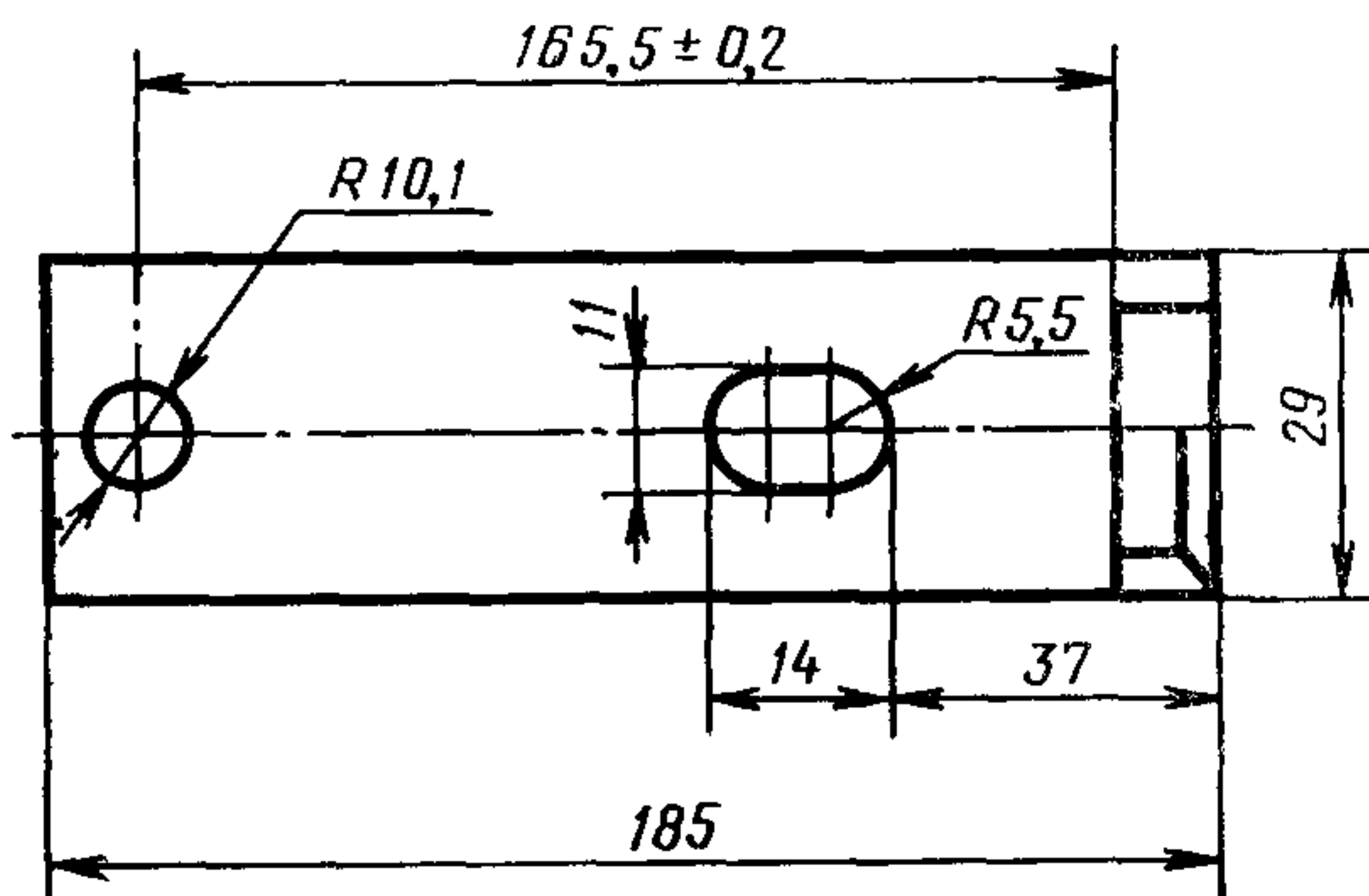
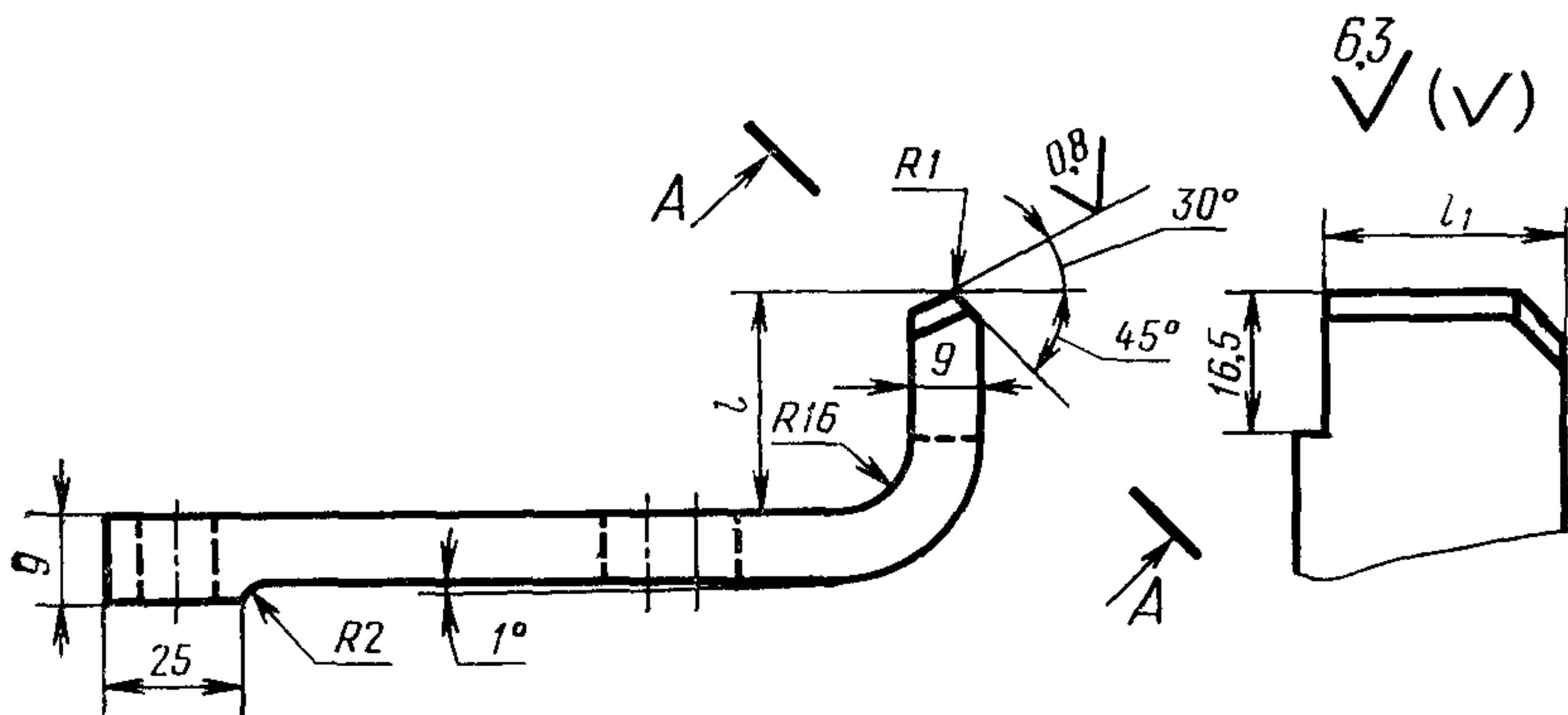
Пример условного обозначения верхней лапки размером $l_1 = 17,5$ мм:

Лапка верхняя 1134-0615/003 ГОСТ 26505—85

9.1. Материал — сталь 65Г по ГОСТ 14959—79.

9.2. Твердость 48...52 HRC₉ .

10. Конструкция и размеры нижних лапок должны соответствовать указанным на черт. 9 и в табл. 10.



Черт. 9

Таблица 10

Размеры, мм

Обозначение лапки	l	l_1	Масса, кг, не более
1134-0615/004	46,7	17,5	0,400
1134-0616/004		10,5	0,392
1134-0617/004	48,8	19,5	0,402
1134-0618/004	45,6		11,5
1134-0619/004		15,5	0,390
1134-0620/004			0,395

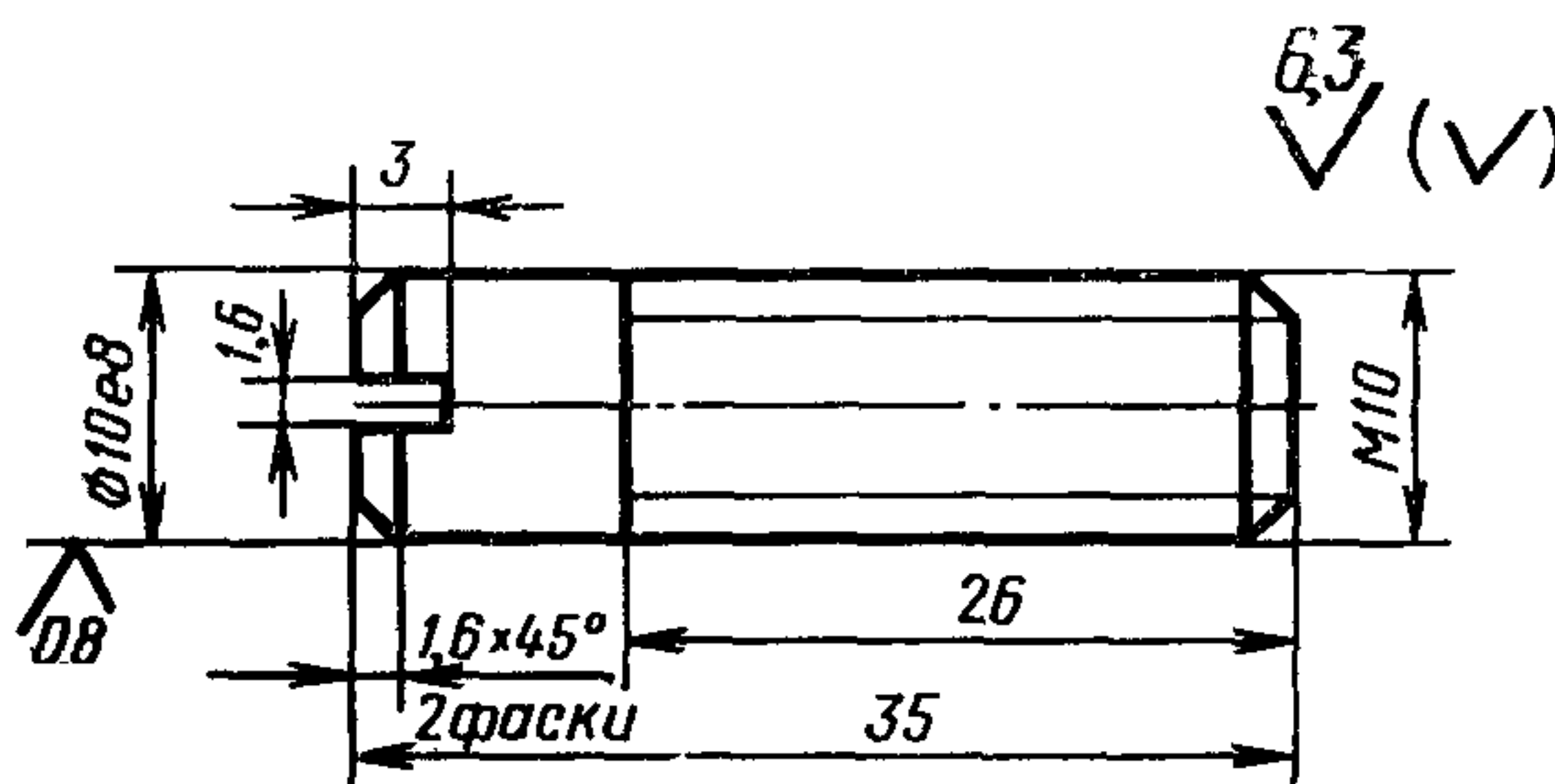
Пример условного обозначения нижней лапки размером $l_1 = 17,5$ мм:

Лапка нижняя 1134-0615/004 ГОСТ 26505—85

10.1. Материал — сталь 651 по ГОСТ 14959—79.

10.2. Твердость 48...52 HRC₃

11. Конструкция и размеры винта должны соответствовать указанным на черт. 10



Масса — 0,021 кг

Черт. 10

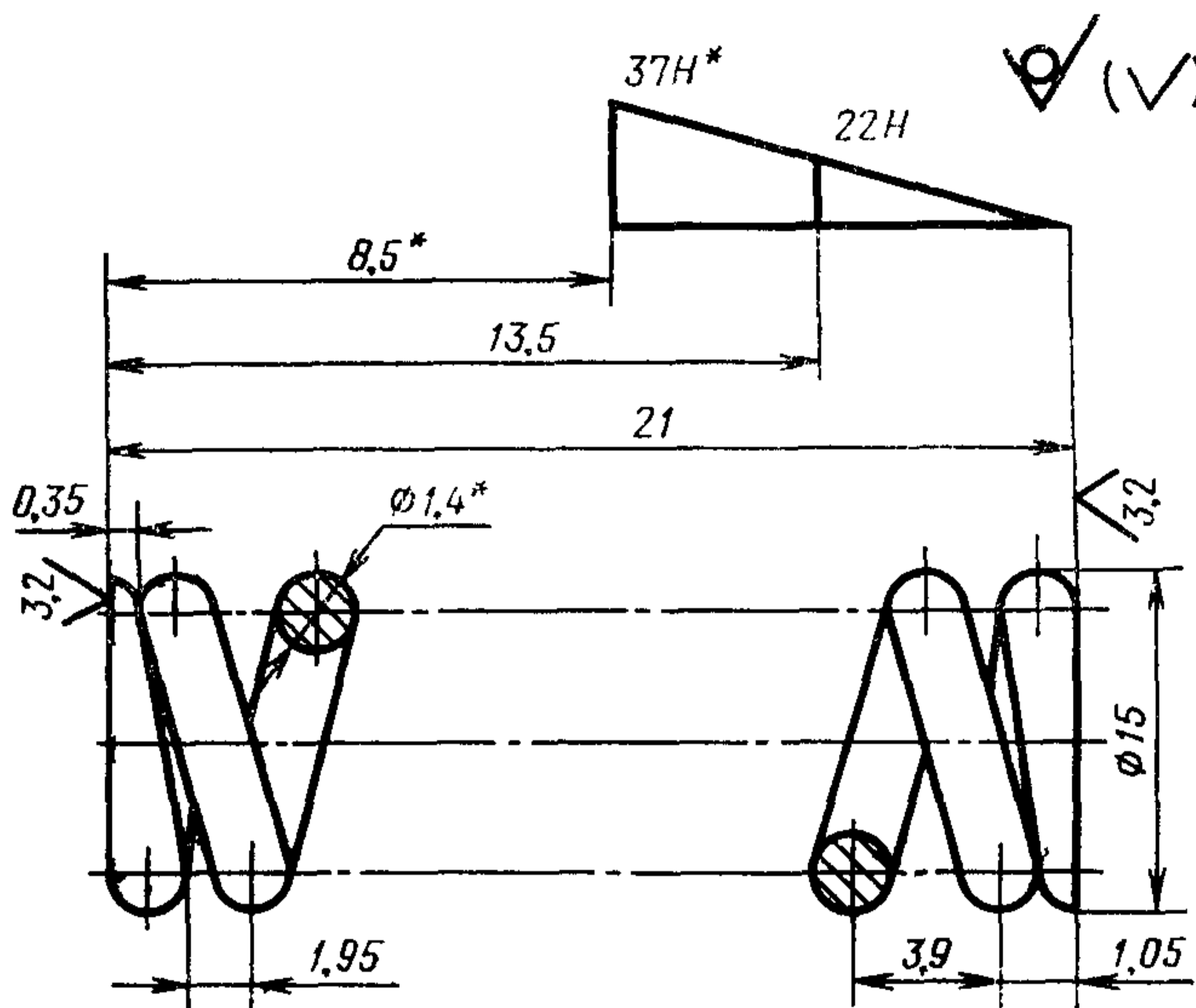
Условное обозначение винта:

Винт 1134-0615/005 ГОСТ 26505—85

11.1. Материал — сталь 45 по ГОСТ 1050—74.

11.2. Твердость 42...46,5 HRC₃

12. Конструкция и размеры пружины сжатия должны соответствовать указанным на черт. 11.



Масса — 0,003 кг.

* Размеры и параметры для справок.

Черт. 11

Условное обозначение пружины:

Пружина 1134-0615/006 ГОСТ 26505—85

- 12.1. Число рабочих витков $n=5$.
- 12.2. Число витков полное $n_1=6,5$.
- 12.3. Длина развернутой пружины $L=263$ мм.
- 12.4. Направление навивки — правое.
- 12.5. Материал — проволока II по ГОСТ 9389—75.

Изменение № 1 ГОСТ 26505—85 Инструмент для холодноштамповочных автоматов. Ножи отрезные. Конструкция и размеры

Утверждено и введено в действие Постановлением Государственного комитета СССР по управлению качеством продукции и стандартам от 19.12.89 № 3806

Дата введения 01.01.91

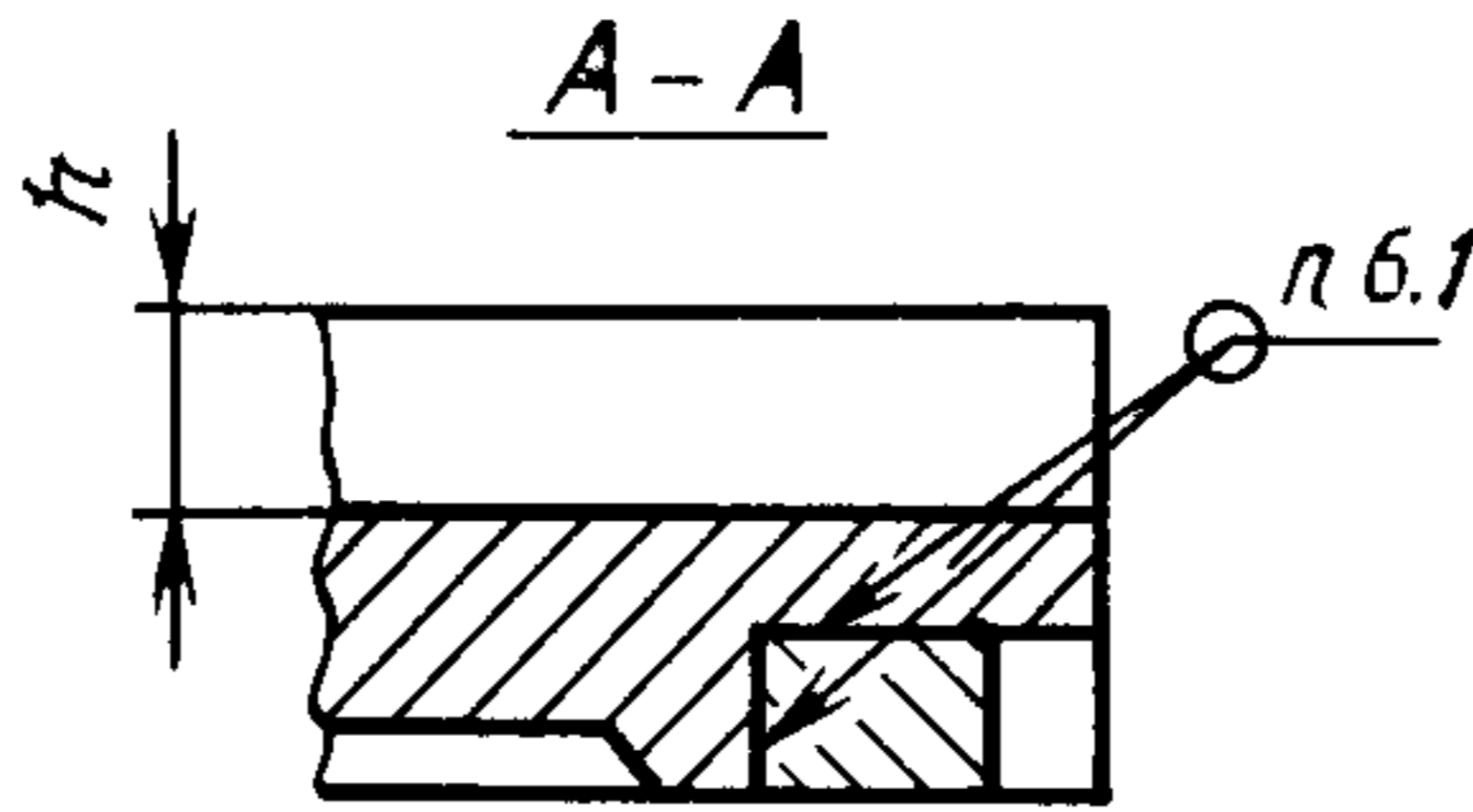
Пункт 3 Чертеж 2 Заменить размер: $M12 \times 12,5$ на $M12 \times 1,25$;
чертеж 4 Знак маркировки. Заменить ссылку: п. 5.4 на п. 5.4;
таблица 4 Графы t , «Масса, кг, не более» изложить в новой редакции:

Обозначение ножа	t	Масса, кг, не более
1134-0605	28,5	0,066
1134-0606		0,144
1134-0607	37,5	0,139
1134-0608		
1134-0609		0,118
1134-0610	49,5	0,335
1134-0611		0,319
1134-0612	56,5	0,616
1134-0613		0,566

(Продолжение см. с. 108)

(Продолжение изменения к ГОСТ 26505—85)

Пункт 6 Чертеж 5 Заменить размер 110 на 110*,
обозначить сечение А—А, как показано на чертеже.



Пункт 7 Чертеж 6 Заменить размеры $165 \pm 0,2^{**}$ на $165 \pm 0,2^*$; d^{**} на d^*

Пункт 10 Чертеж 9 Заменить размер. $R 10,1$ на $\varnothing 10,1$.

Пункт 10 1 Заменить слова: «сталь 651» на «сталь 65Г».

(ИУС № 3 1990 г.)