



**ГОСУДАРСТВЕННЫЙ СТАНДАРТ  
СОЮЗА ССР**

**ДОЛОТА И ГОЛОВКИ БУРИЛЬНЫЕ  
АЛМАЗНЫЕ И ОСНАЩЕННЫЕ  
СВЕРХТВЕРДЫМИ  
КОМПОЗИЦИОННЫМИ МАТЕРИАЛАМИ**

**ТИПЫ И ОСНОВНЫЕ РАЗМЕРЫ**

**ГОСТ 26474—85**

**Издание официальное**

**Цена 3 коп.**

**ГОСУДАРСТВЕННЫЙ КОМИТЕТ СССР ПО СТАНДАРТАМ**

**Москва**

**РАЗРАБОТАН** Министерством нефтяной промышленности

**ИСПОЛНИТЕЛИ**

С. В. Вадецкий, В. А. Липский, Г. И. Сукманов, Л. И. Белобородов,  
Н. Г. Дюков

**ВНЕСЕН** Министерством нефтяной промышленности

Член Коллегии Ю. Н. Байдилов

**УТВЕРЖДЕН И ВВЕДЕН В ДЕЙСТВИЕ** Постановлением Государственного комитета СССР по стандартам от 25 марта 1985 г. № 756

**ДОЛОТА И ГОЛОВКИ БУРИЛЬНЫЕ  
АЛМАЗНЫЕ И ОСНАЩЕННЫЕ  
СВЕРХТВЕРДЫМИ КОМПОЗИЦИОННЫМИ  
МАТЕРИАЛАМИ**

**Типы и основные размеры**

**ГОСТ  
26474-85**

Diamond and extra-hard composite material drill bits and core bits. Types and main dimensions

ОКП 36 6435; 36 6473

Постановлением Государственного комитета СССР по стандартам от 25 марта 1985 г. № 756 срок введения установлен

с 01.07.86

**Несоблюдение стандарта преследуется по закону**

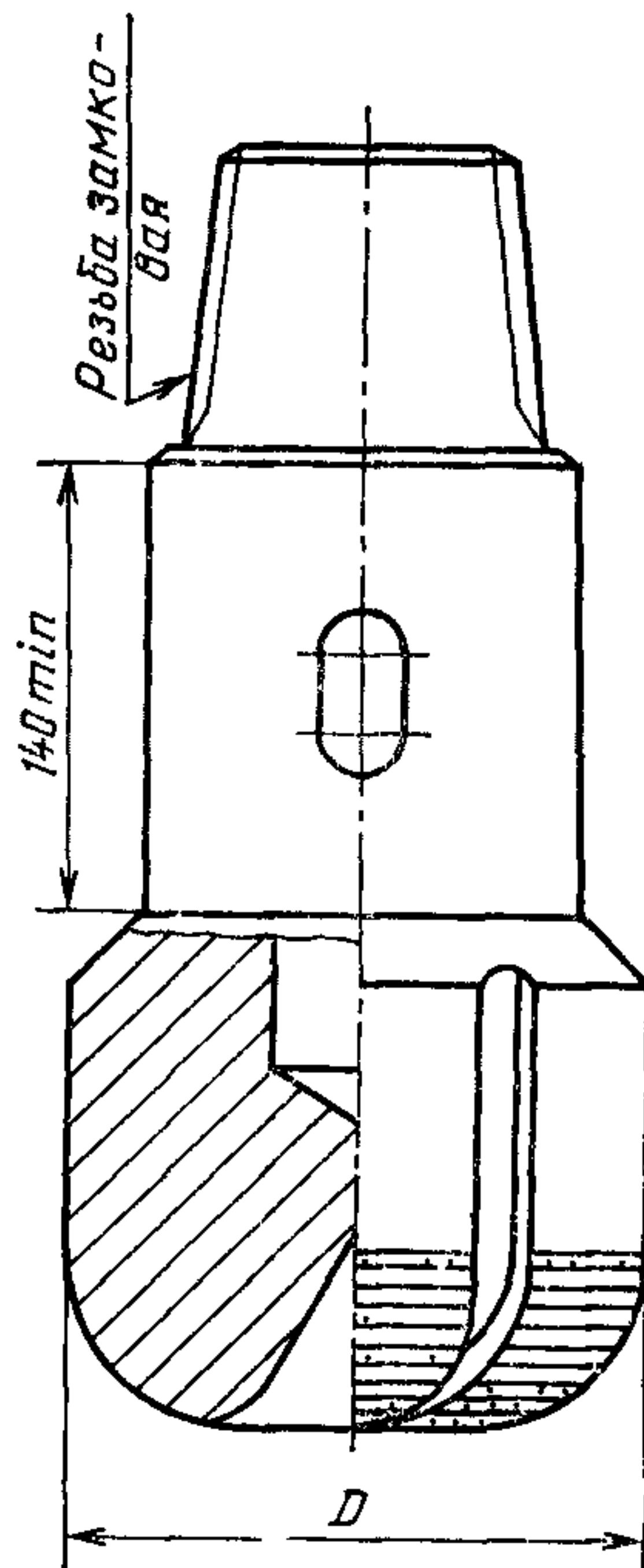
1. Настоящий стандарт распространяется на долота для сплошного бурения глубоких скважин, на головки бурильные для бурения скважин с отбором керна керноприемными устройствами с несъемным керноприемником и со съемным керноприемником, оснащенные природными и синтетическими алмазами (А), а также сверхтвердыми композиционными материалами (СКМ).

2. Типы долот и бурильных головок, а также область их применения приведены в табл. 1.

Таблица 1

Тип	Область применения
М	Мягкие породы
МС	Мягкие породы с пропластками средней твердости
С	Породы средней твердости
СТ	Породы средней твердости с пропластками твердых пород
Т	Твердые породы

3. Основные размеры долот должны соответствовать приведенным на черт. 1 и в табл. 2.



Черт 1

Таблица 2

Размеры в мм

D		Обозначение резьбы по ГОСТ 20692—75
Номинал	Пред откл	
91,4; 106,4	-0,38; -0,80*	3—66
119,0		3—76
130,4; 138,1; 144,4; 149,4; 157,1; 159,4; 163,5; 169,8		3—88
185,7; 188,9; 198,4	-0,51; -0,90*	3—117

Продолжение табл. 2

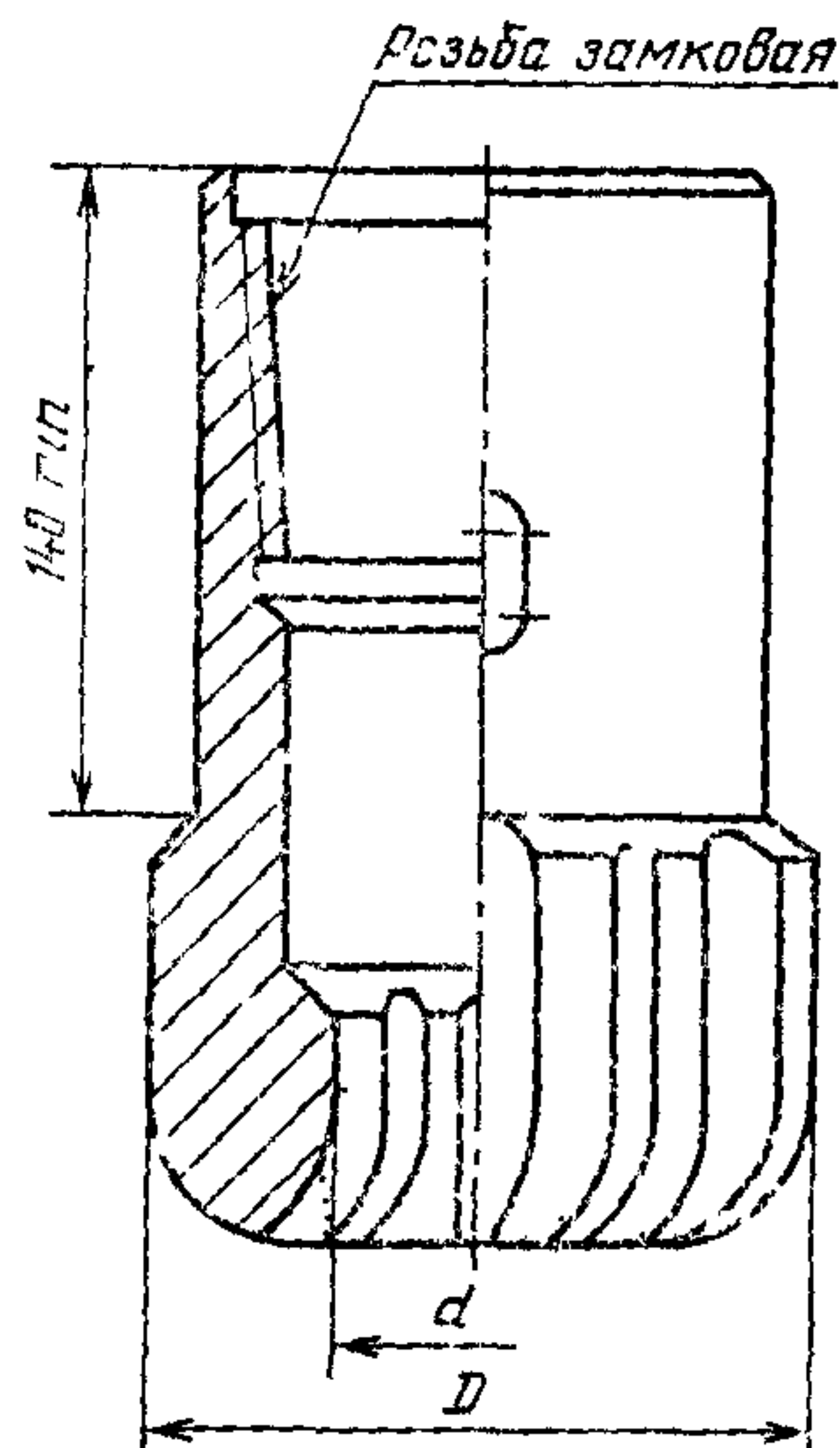
Размеры в мм

D		Обозначение резьбы по ГОСТ 20692—75
Номин.	Пред откл.	
211,1; 212,0; 214,3; 220,7	—0,51; —0,90*	3—117
240,5; 242,1; 248,4	—0,76; —0,95*	3—121
267,5; 292,9; 302,4; 308,7; 317,6; 346,8		3—152
372,2; 391,3	—1,14	3—177

\* До 01 01 89 — для долот, оснащенных сверхтвердыми композиционными материалами.

Пример условного обозначения долота наружным диаметром  $D=214,3$  мм для бурения пород средней твердости  
Долото 214,3 С ГОСТ 26474—85

4. Основные размеры бурильных головок с несъемным керноприемником должны соответствовать приведенным на черт. 2 и табл. 3.



Черт. 2

Таблица 3

Размеры в мм

D		d			Обозначение резьбы по ГОСТ 21210—75
Номин	Пред. откл.	Номин.	Пред. откл. голо- вок		
			A	СКМ	
138,1	-0,38; -0,80*	52; 67	+0,40	-0,80	3—110
144,4; 149,4; 157,1		67			
159,4; 163,5; 169,8					
185,7	-0,51; -0,90*	80	+0,50	-0,90	3—150
188,9		80			
		100			3—161** по ГОСТ 5286—75
198,4; 212,0; 214,3		80			3—150
214,3		100			3—161** по ГОСТ 5286—75
220,7		80			3—150
240,5; 242,1; 248,4; 267,5; 292,9	-0,76; -0,95*	100			3—189
302,4; 308,7; 317,6; 346,8	-0,76; -0,95*	100	+0,70	-0,90	3—189

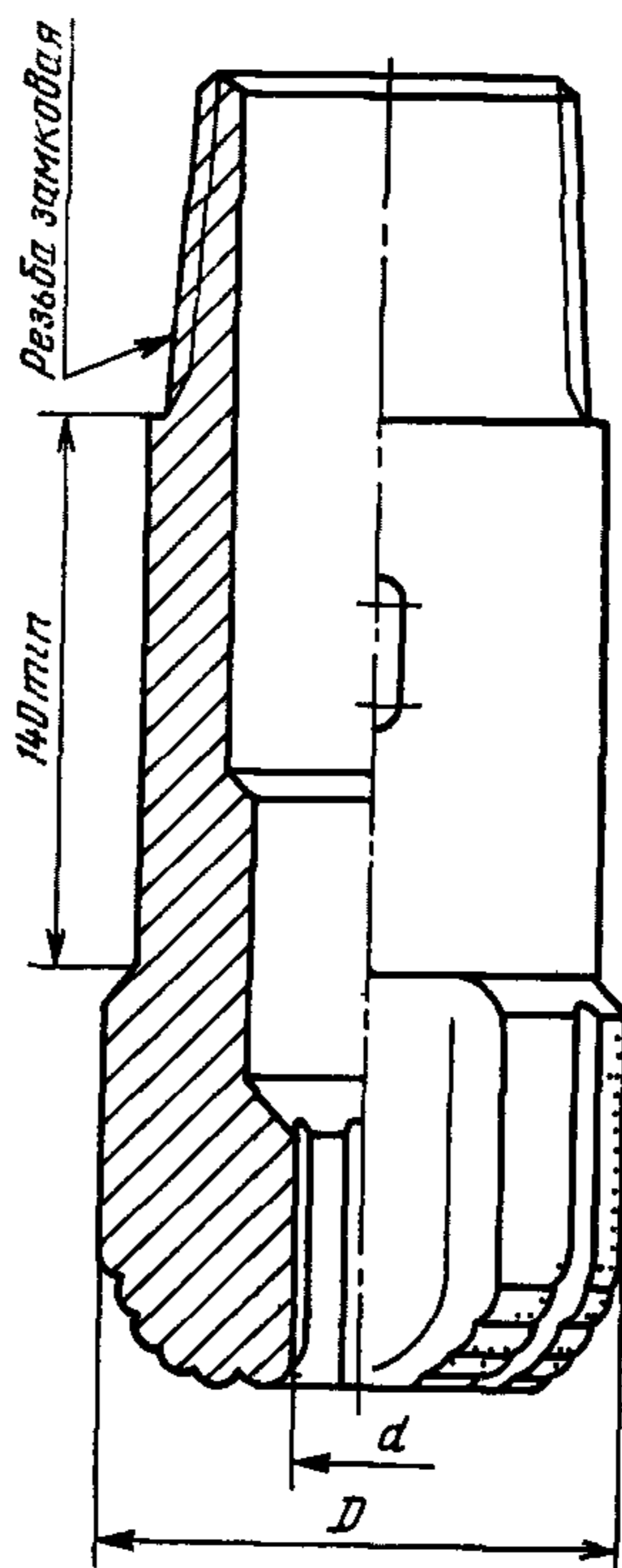
\* До 01.01.89 — для головок, оснащенных сверхтвердыми композиционными материалами.

\*\* Резьба укороченная.

Пример условного обозначения бурильной головки для керноприемных устройств с несъемным керноприемником наружным диаметром  $D=188,9$  мм, внутренним диаметром  $d=80$  мм для бурения пород средней твердости:

Головка бурильная 188,9/80 С ГОСТ 26474—85

5. Основные размеры бурильных головок со съемным керноприемником должны соответствовать приведенным на черт. 3 и в табл. 4.



Черт. 3

Таблица 4

Размеры в мм

D		d			Обозначение резьбы по ГОСТ 5286—75
Номин	Пред. откл.	Номин	Пред откл головок		
			A	СКМ	
185,7 188,9	-0,51; -0,90*	40	+0,30	-0,90	3—147
212,0 214,3					3—161
242,1 267,5 292,9	-0,76; -0,95*	60	+0,40		3—171

\* До 01 01 89 — для головок, оснащенных сверхтвердыми композиционными материалами

Пример условного обозначения бурильной головки для керноприемных устройств со съёмным керноприемником наружным диаметром  $D=188,9$  мм, внутренним диаметром  $d=40$  мм для бурения пород средней твердости:

*Головка бурильная 188,9/40 С ГОСТ 26474—85*

6. Допускается условные обозначения долот и бурильных головок дополнять буквами и цифрами, определяющими их конструкцию.

7. По требованию потребителя допускается изготавливать долота и бурильные головки с номинальными размерами по наружному диаметру, равными номинальным размерам на наружные диаметры шарошечных долот по ГОСТ 20692—75.

Редактор *И. М. Уварова*

Технический редактор *Н. В. Келейникова*

Корректор *А. С. Черноусова*

Сдано в наб 11 04 85 Подп в печ 07 06 85 0,5 усл п л 0,5 усл кр отт 0,29 уч изд 1  
Тир 12 000 Цена 3 коп

Ордена «Знак Почта» Издательство стандартов, 123840 Москва, ГСП, Новопресненский пер, 3  
Тип «Московский печатник», Москва, Лялин пер, 6 Зак 579