

ГОСТ 26454—85

**М Е Ж Г О С У Д А Р С Т В Е Н Н Ы Й   С Т А Н Д А Р Т**

---

## **КЛЕИ**

### **МЕТОД ОПРЕДЕЛЕНИЯ МОДУЛЯ НОРМАЛЬНОЙ УПРУГОСТИ КЛЕЯ В КЛЕЕВОМ СОЕДИНЕНИИ**

Издание официальное

БЗ 4—2003

ИПК ИЗДАТЕЛЬСТВО СТАНДАРТОВ  
Москва

**М Е Ж Г О С У Д А Р С Т В Е Н Н Ы Й     С Т А Н Д А Р Т**

**КЛЕИ**

**Метод определения модуля нормальной упругости клея  
в клеевом соединении**

**ГОСТ  
26454—85**

Adhesives.

Method for determination of elasticity modulus of adhesive in adhesive bond

МКС 83.180  
ОКСТУ 2209

Дата введения **01.01.86**

Настоящий стандарт распространяется на клеи и устанавливает метод определения модуля нормальной упругости клея в клеевом соединении.

Метод предусматривает определение модуля нормальной упругости клея на многослойных клеевых образцах в условиях нормальной (23 °С), пониженных (до минус 150 °С) и повышенных (до плюс 400 °С) температур.

Наряду с модулем нормальной упругости определяют следующие показатели:  
условный предел пропорциональности при отрыве;  
относительное удлинение при условном пределе пропорциональности.

### 1. ОТБОР ОБРАЗЦОВ

1.1. Для испытаний применяют многослойный клеевый металлический образец (черт.). Размеры образца и входящих в него деталей приведены в таблице.

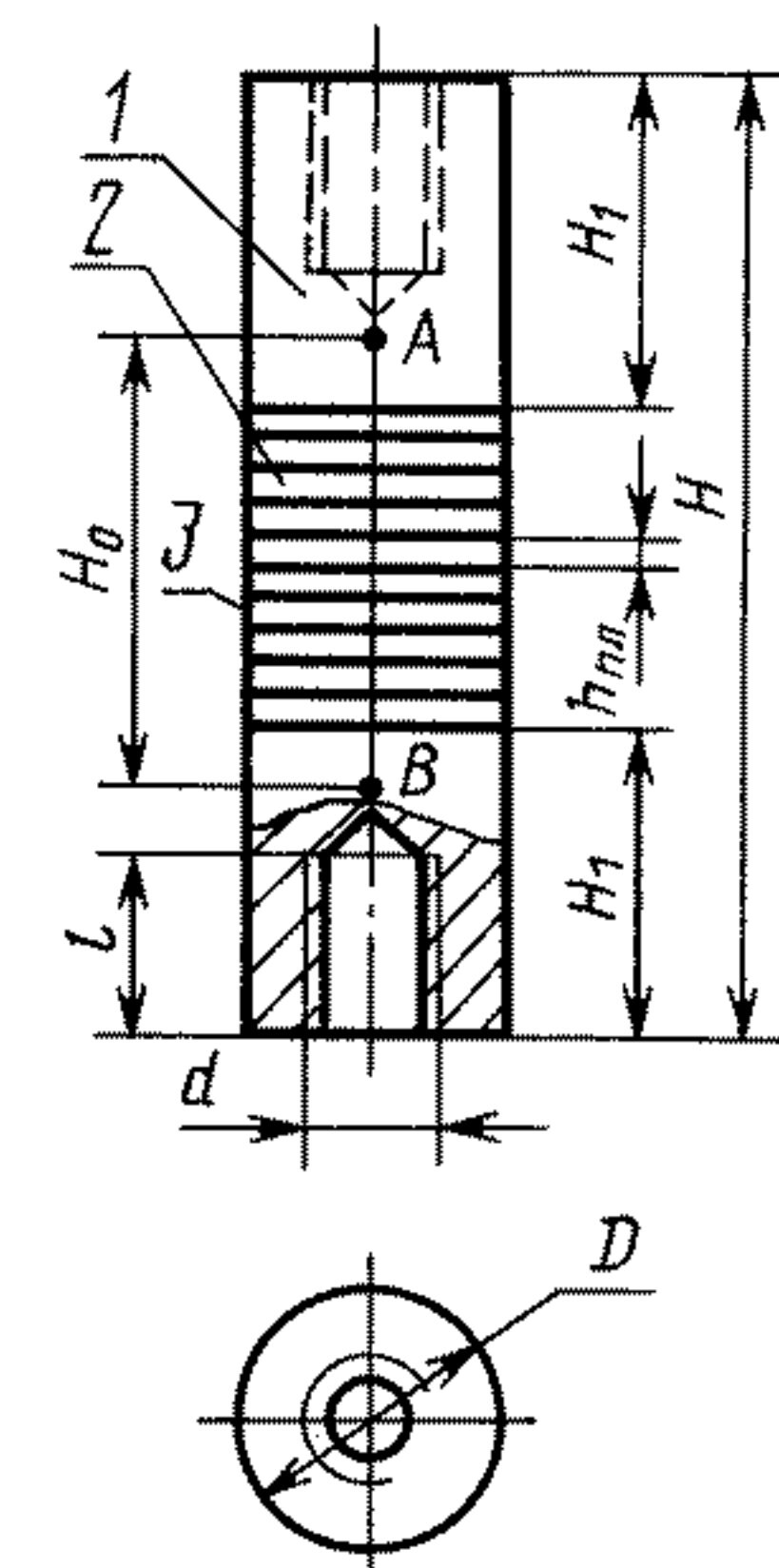
Допуск на непараллельность склеиваемых поверхностей пластинок и торцовых поверхностей крепежных бобышек составляет 0,01 мм.

Параметр шероховатости склеиваемых поверхностей должен соответствовать  $R_z$  — 20 мкм по ГОСТ 2789.

1.2. Металлические детали для склеивания образца изготавливают из стали марки 30ХГСА по ГОСТ 11269.

Допускается изготавливать детали для склеивания образца из другого металла с известными значениями модуля сдвига и модуля нормальной упругости и в отношении которого испытуемый клей не является коррозионно-активным.

1.3. На каждую температуру испытания должно быть не менее пяти образцов.



1 — крепежная бобышка; 2 — пластинка; 3 — клеевой слой

Наименования размеров образца и входящих в него деталей	Обозначения	Размеры, мм
Высота клеевого образца	$H$	~70
Диаметр образца	$D$	20 <sup>-0,1</sup>
Высота пластинки	$h_{пл}$	2
Высота крепежной бобышки	$H_1$	25
Диаметр резьбы	$d$	м 10 кл 3
Глубина резьбы	$l$	15

Издание официальное

Перепечатка воспрещена



© Издательство стандартов, 1985  
© ИПК Издательство стандартов, 2003



## 2. АППАРАТУРА

2.1. Разрывная или универсальная машина для статических испытаний, позволяющая проводить испытания на растяжение с постоянной скоростью движения подвижного захвата машины от 0,05 до 5 мм/мин и измерять нагрузку с погрешностью не более 1 %. Захваты машины должны обеспечивать надежное крепление образца и совпадение продольной оси образца с направлением растяжения.

Рекомендуется применять машину с автоматической записью диаграммы «нагрузка — деформация». Допускается применять машину, оборудованную ручным приводом.

2.2. Крио- или термокамера, обеспечивающая равномерное охлаждение образца до минус 150 °С или нагревание образца до плюс 400 °С и поддерживающая заданную температуру на протяжении испытания с погрешностью  $\pm 2$  °С при температуре испытания от минус 150 до плюс 200 °С;  $\pm 3$  °С при температуре испытания от плюс 200 до плюс 400 °С.

2.3. Термоэлектрический преобразователь медь-константан или хромель-копель (ГОСТ 3044\*) с потенциометром класса точности 0,05 (ГОСТ 9245).

**(Измененная редакция, Изм. № 1).**

2.4. Прибор для измерения деформации с погрешностью, не превышающей 0,001 мм при деформации менее 1 мм; 0,01 мм при деформации 1 мм и более.

2.5. Устройство для измерения деформации при пониженных или повышенных температурах (см. приложение 1).

2.6. Прибор для измерения размеров образца и входящих в него деталей с погрешностью не более 0,01 мм.

## 3. ПОДГОТОВКА К ИСПЫТАНИЮ

3.1. Перед склеиванием измеряют высоту ( $H_M$ ) в миллиметрах собранного из деталей образца (пакет деталей) в трех местах по окружности, предварительно поджав пакет деталей усилием 10—20 Н (1—2 кгс).

$$H_M \simeq 2H_1 + \sum^k h_{пл},$$

где  $H_M$  — высота несклеенного образца, мм;

$H_1$  — высота крепежной бобышки, мм;

$K$  — число пластинок в образце.

**(Измененная редакция, Изм. № 1).**

3.2. Образец склеивают по технологии, указанной в нормативно-технической документации на клей.

Перед испытанием клеевые подтеки на образце должны быть зачищены.

3.3. Время выдержки образцов после склеивания указывают в нормативно-технической документации на клей.

3.4. Образцы перед испытанием кондиционируют по ГОСТ 12423 не менее 3 ч при  $(23 \pm 2)$  °С, если в нормативно-технической документации на клей нет других указаний.

3.5. Перед испытанием склеенный образец измеряют по высоте в трех местах, аналогично измерению размера  $H_M$ .

3.6. Суммарную толщину клеевых слоев образца ( $H_{кл}$ ) в миллиметрах вычисляют по формуле

$$H_{кл} = H - H_M,$$

где  $H$  — высота склеенного образца, мм;

$H_M$  — высота несклеенного образца, мм.

Среднюю толщину клеевого слоя ( $h_{кл}$ ) в миллиметрах вычисляют по формуле

$$h_{кл} = \frac{1}{K+1} H_{кл},$$

где  $K$  — число пластинок в образце.

\* На территории Российской Федерации действует ГОСТ Р 8.585—2001.



3.7. Высота несклеенного и склеенного образца вычисляется как среднее арифметическое трех измерений.

#### 4. ПРОВЕДЕНИЕ ИСПЫТАНИЯ

4.1. Образцы с укрепленным на нем прибором или устройством для измерения деформации устанавливают в захваты испытательной машины с помощью тяг, ввернутых в крепежные бобышки образца.

База измерения деформации  $H_0 \cong 30$  мм ( $AB$  по чертежу).

**Примечание.** Перед испытанием устройством для измерения деформаций проверяют равномерность распределения напряжений в металле вблизи клеевого шва в четырех точках по двум взаимно перпендикулярным направлениям на базе измерений не выше 10 мм при приложении нагрузок не более половины от разрушающей.

4.2. Образец подвергают растяжению при постоянной скорости движения подвижного захвата машины, выбранной так, чтобы время от начала испытания до разрушения образца находилось от 0,5 до 1,5 мин.

При проведении испытания с автоматической записью диаграммы «нагрузка — деформация» проводят непрерывное нагружение образца до разрушения.

При испытании с использованием ручного привода проводят ступенчатое нагружение образца, увеличивая нагрузку величинами, составляющими 10—15 % от разрушающей нагрузки. Количество ступеней нагружения должно быть не менее 8. На каждой ступени нагружения измеряют соответствующее значение деформации, затем образец нагружают до разрушения.

4.3. При испытании при пониженных или повышенных температурах образец с укрепленным на нем устройством для измерения деформации помещают в крио- или термокамеру, имеющую температуру испытания. Продолжительность выдержки при температуре испытания должна быть 45—60 мин. Испытания проводят, как указано в п. 4.2.

4.4. После испытания образец подвергают визуальному осмотру для определения характера разрушения: по плоскости склеивания или по клею. Характер разрушения оценивают в процентах от номинальной площади склеивания с погрешностью не более 10 %.

Результаты, полученные на образцах, имеющих непрочные места, не учитывают.

#### 5. ОБРАБОТКА РЕЗУЛЬТАТОВ

5.1. Модуль нормальной упругости клея в клеевом соединении ( $E_{кл}$ ) в МПа ( $\text{Н/мм}^2$ ) вычисляют по формуле

$$E_{кл} = \frac{3 - 4G_{кл} \left( \frac{1}{E_{кл}^x} - \frac{\nu_m}{E_m} \right)}{\frac{1}{G_{кл}} - \frac{1}{E_{кл}^x} + 2 \frac{\nu_m}{E_m}},$$

$$E_{кл}^x = \frac{\Delta P \cdot H_{кл}}{\Delta H_0 \frac{\pi D^2}{4} - \Delta P \frac{H_{м,о}}{E_m}},$$

где  $G_{кл}$  — модуль сдвига клея, определяемый по ГОСТ 25717, МПа;  
 $\Delta P$  — приращение нагрузки  $P$  на линейном участке диаграммы «нагрузка — деформация», Н;  
 $\Delta H_0$  — приращение деформации образца на базе измерения деформации  $H_0$ , мм, соответствующее приращению нагрузки  $\Delta P$ ;  
 $H_{кл}$  — суммарная толщина клеевых слоев образца, мм;  
 $H_{м,о} = H_0 - H_{кл}$  — суммарная толщина металла на базе измерения деформации, мм;  
 $D$  — диаметр образца, мм;  
 $\nu_m$  — коэффициент Пуассона склеиваемого металла при температуре испытания в соответствии с приложением 2;

#### С. 4 ГОСТ 26454—85

$E_M$  — модуль нормальной упругости склеиваемого металла при температуре испытания, МПа, в соответствии с приложением 2.

Значения  $E_{кл}$  вычисляют для каждого образца с точностью до третьей значащей цифры.

5.2. Показатели статистической обработки вычисляют по ГОСТ 14359.

5.3. Условный предел пропорциональности при отрыве ( $\sigma_{пц}$ ) и относительное удлинение при условном пределе пропорциональности ( $E_{пц}$ ) определяют по приложению 3.

5.4. Результаты испытаний записывают в протокол, который должен содержать следующие данные:

наименование, марку,  $G_{кл}$  и прочие сведения об испытуемом клее;

наименование, марку  $E_M$ ,  $v_M$  и прочие сведения о металле;

способ изготовления образцов: обработка поверхностей склеиваемого металла, основные параметры технологического режима склеивания и дату склеивания;

размеры образца ( $D$ ,  $H$ ,  $H_M$ ,  $H_{кл}$ );

среднюю толщину клеевого слоя ( $h_{кл}$ ) для каждого образца;

условия хранения образцов до испытания и время выдержки образцов после склеивания;

условия испытания: наименование и основные параметры испытательной машины, скорость нагружения, температуру испытания;

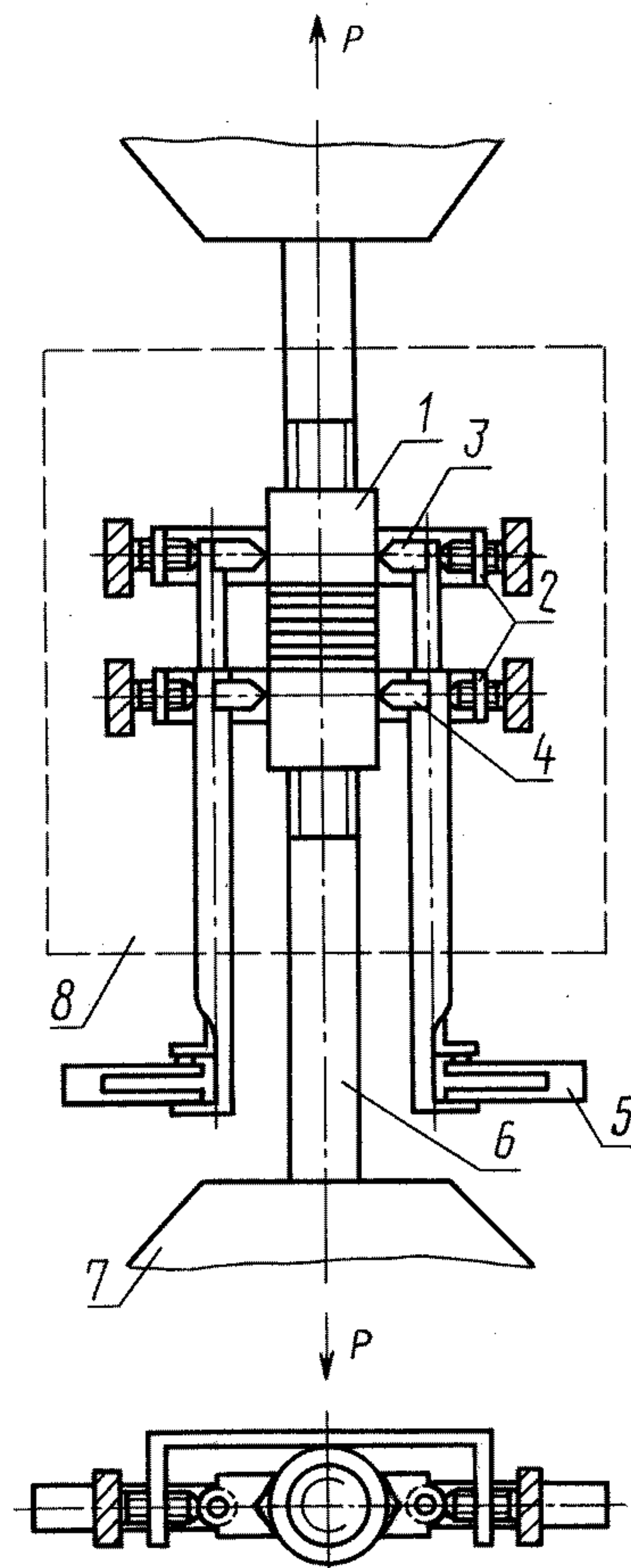
определяемые показатели;

характер разрушения образцов;

обозначение настоящего стандарта;

дату испытания.



**Схема устройства для измерения деформации образца при определении модуля нормальной упругости клея  
в клеевом соединении в условиях пониженной или повышенной температуры**

1 — образец; 2 — прижимная планка; 3 — внутренняя штанга с опорной призмой; 4 — внешняя штанга с опорной призмой;  
5 — прибор для измерения деформации; 6 — тяга с шарниром; 7 — захват испытательной машины; 8 — крио-, термокамера

**ЗНАЧЕНИЯ МОДУЛЕЙ НОРМАЛЬНОЙ УПРУГОСТИ  
И КОЭФФИЦИЕНТОВ ПУАССОНА СТАЛИ И АЛЮМИНИЕВОГО СПЛАВА**

Значения  $E_M$  и  $\nu_M$  образцов, склеенных из стали марок 30ХГСА по ГОСТ 11269, Х18Н9Т по ГОСТ 7350 или сплава Д16 по ГОСТ 21631, испытанных при нормальной температуре, приведены в табл. 1.

Таблица 1

Марка	$E_M \cdot 10^{-4}$ , МПа	$\nu_M$
30ХГСА	20,0	0,25
Х18Н9Т	18,6	0,27
Д16	6,9	0,34

Изменение величин  $E_M$  и  $\nu_M$  в зависимости от температуры приведено в табл. 2.

Таблица 2

Марка	Отношение показателей	Температура, °С			
		−150	20	200	400
30ХГСА	$E(T)/E(20)$	1,20	1,0	0,96	0,83
	$\nu(T)/\nu(20)$	0,98	1,0	1,04	1,12
Х18Н9Т	$E(T)/E(20)$	1,06	1,0	0,94	0,79
	$\nu(T)/\nu(20)$	0,96	1,0	1,07	1,30
Д16	$E(T)/E(20)$	1,12	1,0	0,78	—
	$\nu(T)/\nu(20)$	0,90	1,0	1,18	—

Коэффициент Пуассона ( $\nu_{кл}$ ) клея в клеевом соединении вычисляют по формуле

$$\nu_{кл} = \frac{E_{кл}}{2 G_{кл}} - 1,$$

где  $E_{кл}$  — модуль нормальной упругости клея, вычисленный в соответствии с п. 5.1;  
 $G_{кл}$  — модуль сдвига клея, определяемый по ГОСТ 25717.

**1. ОПРЕДЕЛЕНИЕ УСЛОВНОГО ПРЕДЕЛА ПРОПОРЦИОНАЛЬНОСТИ КЛЕЯ ПРИ ОТРЫВЕ**

За условный предел пропорциональности клея при отрыве ( $\sigma_{\text{пц}}$ ) принимают напряжение, при котором отклонение от линейной зависимости между напряжением  $\sigma$  (нагрузкой  $P$ ) и относительным удлинением  $\varepsilon$  (деформацией  $\Delta l$ ) достигает 25 %. Искомое напряжение  $\sigma_{\text{пц}}$  находят графически, используя диаграмму  $\sigma - \varepsilon$  или  $P - \Delta l$  с помощью дополнительного построения, указанного на чертеже.

Из любой точки оси ординат параллельно оси абсцисс проводят прямую  $O_1N$ .

Продолжают начальный прямолинейный участок кривой до пересечения с прямой  $O_1N$  в точке  $A$ .

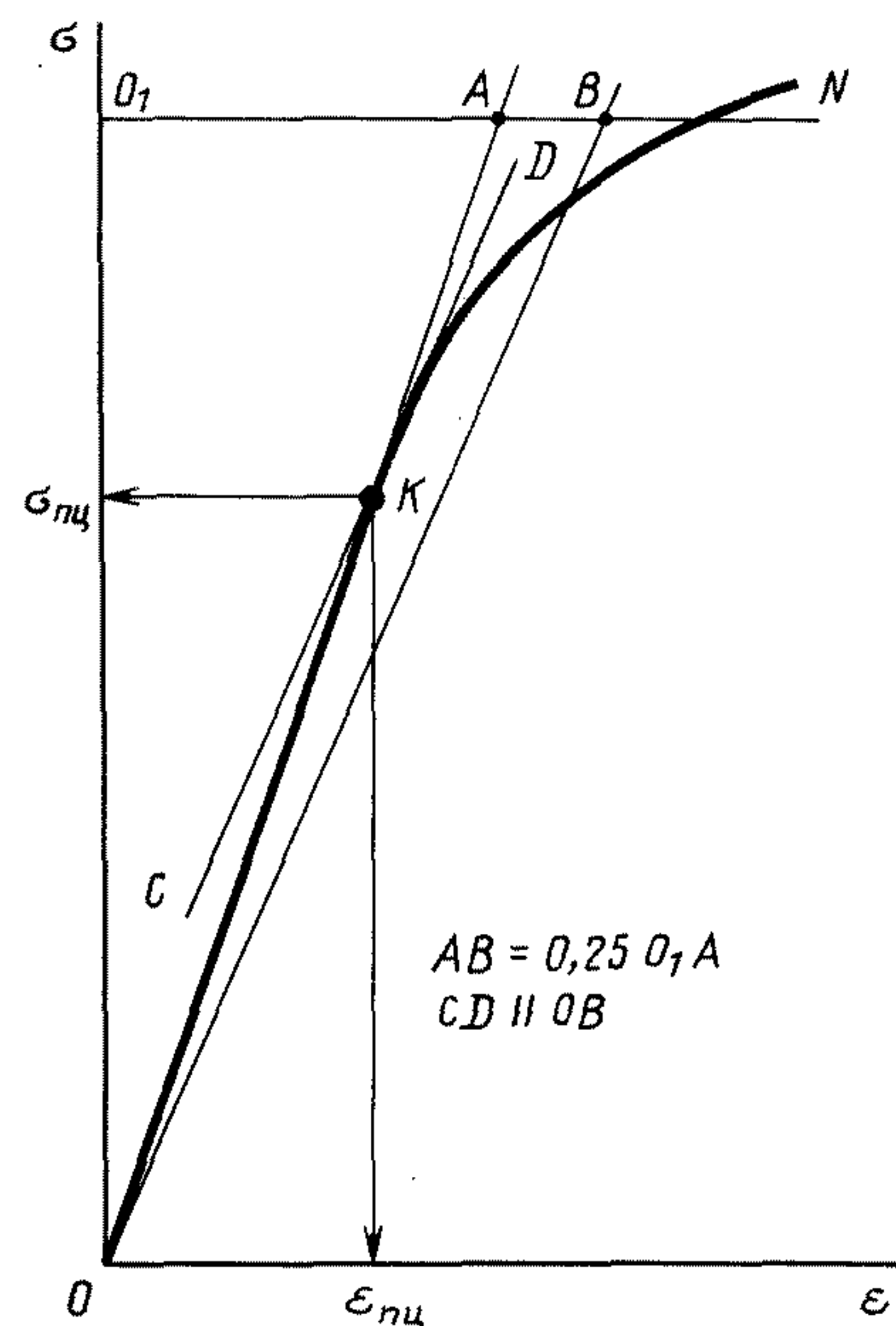
На прямой  $O_1N$  откладывают от точки  $A$  по направлению к кривой отрезок  $AB$ , равный  $0,25 O_1A$ . Точку  $B$  соединяют с началом координат и к кривой проводят касательную  $CD$ , параллельную прямой  $OB$ . Ордината точки касания есть предел пропорциональности  $\sigma_{\text{пц}}$ .

При использовании диаграммы  $P - \Delta l$  значение условного предела пропорциональности ( $\sigma_{\text{пц}}$ ) в МПа вычисляют по формуле

$$\sigma_{\text{пц}} = \frac{4P_{\text{пц}}}{\pi D^2},$$

где  $P_{\text{пц}}$  — нагрузка, соответствующая пределу пропорциональности, Н;  
 $D$  — диаметр образца, мм.

Значение  $\sigma_{\text{пц}}$  вычисляют с точностью до третьей значащей цифры для каждого образца и вычисляют среднее арифметическое с точностью до второй значащей цифры для группы образцов, испытанных при одинаковой температуре.

**2. ОПРЕДЕЛЕНИЕ ОТНОСИТЕЛЬНОГО УДЛИНЕНИЯ КЛЕЯ ПРИ УСЛОВНОМ ПРЕДЕЛЕ ПРОПОРЦИОНАЛЬНОСТИ**

Относительное удлинение клея при условном пределе пропорциональности ( $\varepsilon_{\text{пц}}$ ) находят графически, используя диаграмму  $\sigma - \varepsilon$  или  $P - \Delta l$ . При использовании диаграммы  $\sigma - \varepsilon$  (см. чертеж настоящего приложения) абсцисса точки касания  $K$  соответствует относительному удлинению клея при условном пределе пропорциональности  $\varepsilon_{\text{пц}}$ .

При использовании диаграммы  $P - \Delta l$  относительное удлинение клея при условном пределе пропорциональности ( $\varepsilon_{\text{пц}}$ ) вычисляют по формуле

$$\varepsilon_{\text{пц}} = \frac{1}{H_{\text{кл}}} \left( \Delta H_{\text{о, пц}} - \frac{4P_{\text{пц}} \cdot H_{\text{м, о}}}{\pi D^2 \cdot E_{\text{м}}} \right),$$

где  $P_{\text{пц}}$  — нагрузка, соответствующая условному пределу пропорциональности, Н;  
 $\Delta H_{\text{о, пц}}$  — деформация, соответствующая условному пределу пропорциональности, мм;

$H_{\text{кл}}$  — суммарная толщина клеевых слоев образца, мм;

$H_{\text{м, о}}$  — суммарная толщина металла на базе измерения деформации, мм;

$D$  — диаметр образца, мм;

$E_{\text{м}}$  — модуль нормальной упругости склеиваемого металла при температуре испытания, МПа.

Значения  $\varepsilon_{\text{пц}}$  вычисляют с точностью до третьей значащей цифры для каждого образца и вычисляют среднее арифметическое с точностью до второй значащей цифры для группы образцов, испытанных при одинаковой температуре.



## ИНФОРМАЦИОННЫЕ ДАННЫЕ

1. РАЗРАБОТАН И ВНЕСЕН Министерством авиационной промышленности СССР
2. УТВЕРЖДЕН И ВВЕДЕН В ДЕЙСТВИЕ Постановлением Государственного комитета СССР по стандартам от 05.03.85 № 477
3. ВВЕДЕН ВПЕРВЫЕ
4. ССЫЛОЧНЫЕ НОРМАТИВНО-ТЕХНИЧЕСКИЕ ДОКУМЕНТЫ

Обозначение НТД, на который дана ссылка	Номер пункта, приложения
ГОСТ 2789—73	1.1
ГОСТ 3044—84	2.3
ГОСТ 7350—77	Приложение 2
ГОСТ 9245—79	2.3
ГОСТ 11269—76	1.2, приложение 2
ГОСТ 12423—66	3.4
ГОСТ 14359—69	5.2
ГОСТ 21631—76	Приложение 2
ГОСТ 25717—83	5.1, приложение 2

5. Ограничение срока действия снято по протоколу 5—94 Межгосударственного совета по стандартизации, метрологии и сертификации (ИУС 11-12—94)
6. ИЗДАНИЕ (октябрь 2003 г.) с Изменением № 1, утвержденным в июне 1990 г. (ИУС 10—90)

Редактор *М.И. Максимова*  
Технический редактор *Л.А. Гусева*  
Корректор *Н.Л. Рыбалко*  
Компьютерная верстка *И.А. Налейкиной*

Изд. лиц. № 02354 от 14.07.2000. Сдано в набор 24.09.2003. Подписано в печать 24.10.2003. Усл. печ. л. 1,40. Уч.-изд.л. 0,65.  
Тираж 126 экз. С 12458. Зак. 931.

---

ИПК Издательство стандартов, 107076 Москва, Колодезный пер., 14.  
<http://www.standards.ru> e-mail: [info@standards.ru](mailto:info@standards.ru)

Набрано в Издательстве на ПЭВМ  
Отпечатано в филиале ИПК Издательство стандартов — тип. «Московский печатник», 105062 Москва, Лялин пер., 6.  
Плр № 080102