

КОЛОННЫ ДЛЯ СВАРОЧНЫХ ПОЛУАВТОМАТОВ

Типы, основные параметры и размеры

ГОСТ
26408—85Columns for welding semiautomats
Types, basic parameters and dimensions

ОКП 38 6221

Срок действия с 01.01.86

до 01.01.96

с 01.01.87

в части п. 5

1. Настоящий стандарт распространяется на стационарные колонны для сварочных полуавтоматов общего применения (далее — колонны), предназначенные для установки и перемещения в зоне выполнения сварки подающего механизма сварочного полуавтомата и мотков сварочной проволоки.

2. Колонны следует изготавливать двух типов:

1 — без наклона консоли;

2 — с наклоном консоли.

3. Колонны типов 1 и 2 следует изготавливать следующих исполнений: с постоянным вылетом консоли и постоянным расстоянием до стойки колонны площадки для подающего механизма;

с постоянным вылетом консоли и регулируемым расстоянием до стойки колонны площадки для подающего механизма;

с регулируемым вылетом консоли и постоянным относительно нее положением площадки для подающего механизма;

с регулируемым вылетом консоли и регулируемым относительно нее положением площадки для подающего механизма;

с шарнирно-сочлененной консолью.

4. Колонны типа 1 следует изготавливать в зависимости от высоты консоли:

с регулируемой высотой консоли;

с постоянной высотой консоли.

Колонны типа 1 допускается изготавливать более чем с одной консолью.

5. Для колонн с механизированными приводами: скорость подъема, опускания и горизонтального движения консоли должна быть не менее 0,016 м/с;

скорость поворота и наклона консоли — не менее 0,2 рад/с.

6. В колоннах с регулируемой высотой консоли наименьшая высота от пола до площадки для подающего механизма должна быть не более 1600 мм.

(Измененная редакция, Изм. № 1).

7. Наибольший угол наклона консоли колонны типа 2 должен быть не менее 40° относительно горизонта.

8. Угол поворота консоли в горизонтальной плоскости должен быть не менее 270° .

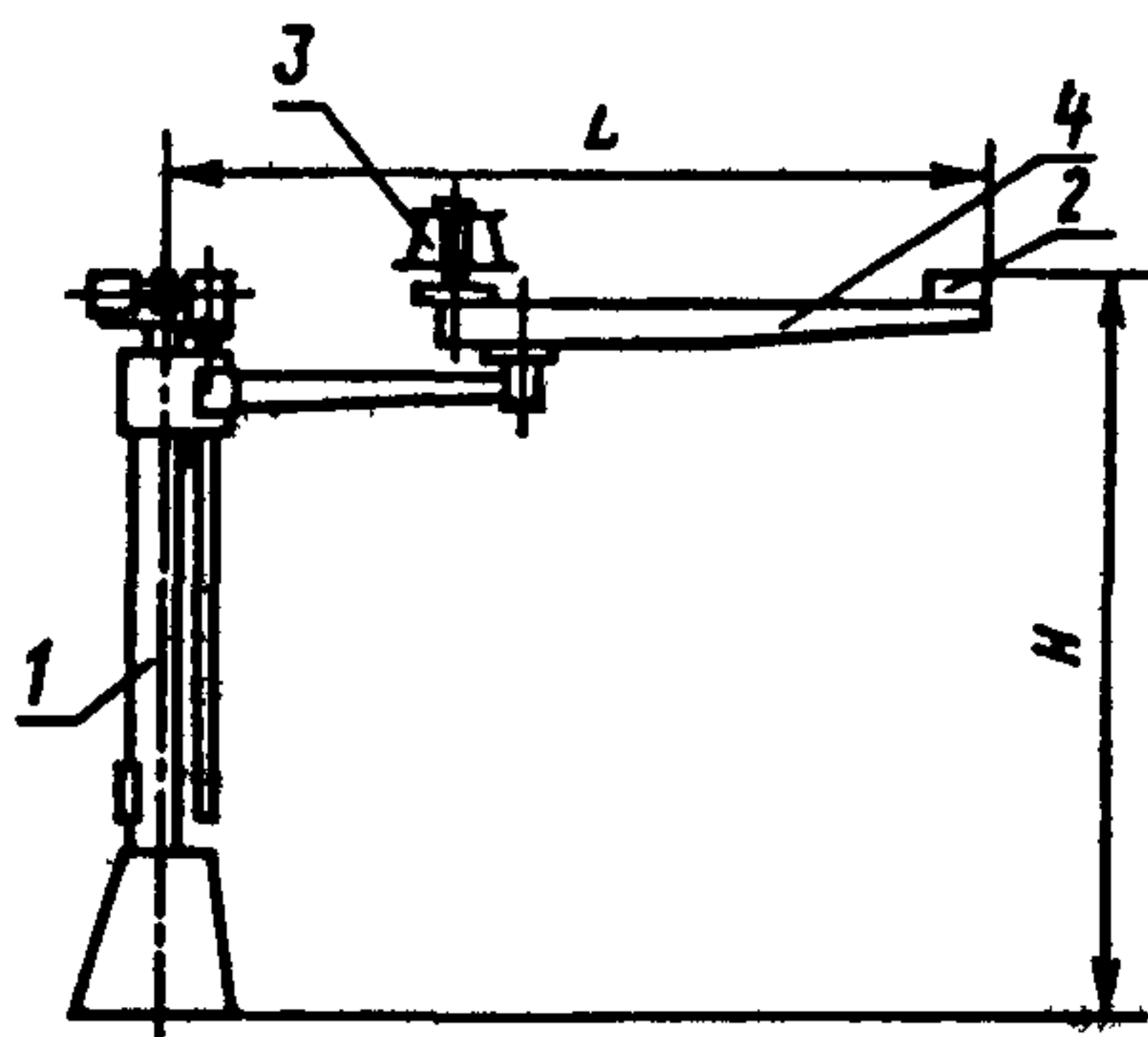
9. Грузоподъемность колонны при установке одного подающего механизма должна быть 100 кг.

При установке более одного подающего механизма грузоподъемность определяют расчетом.

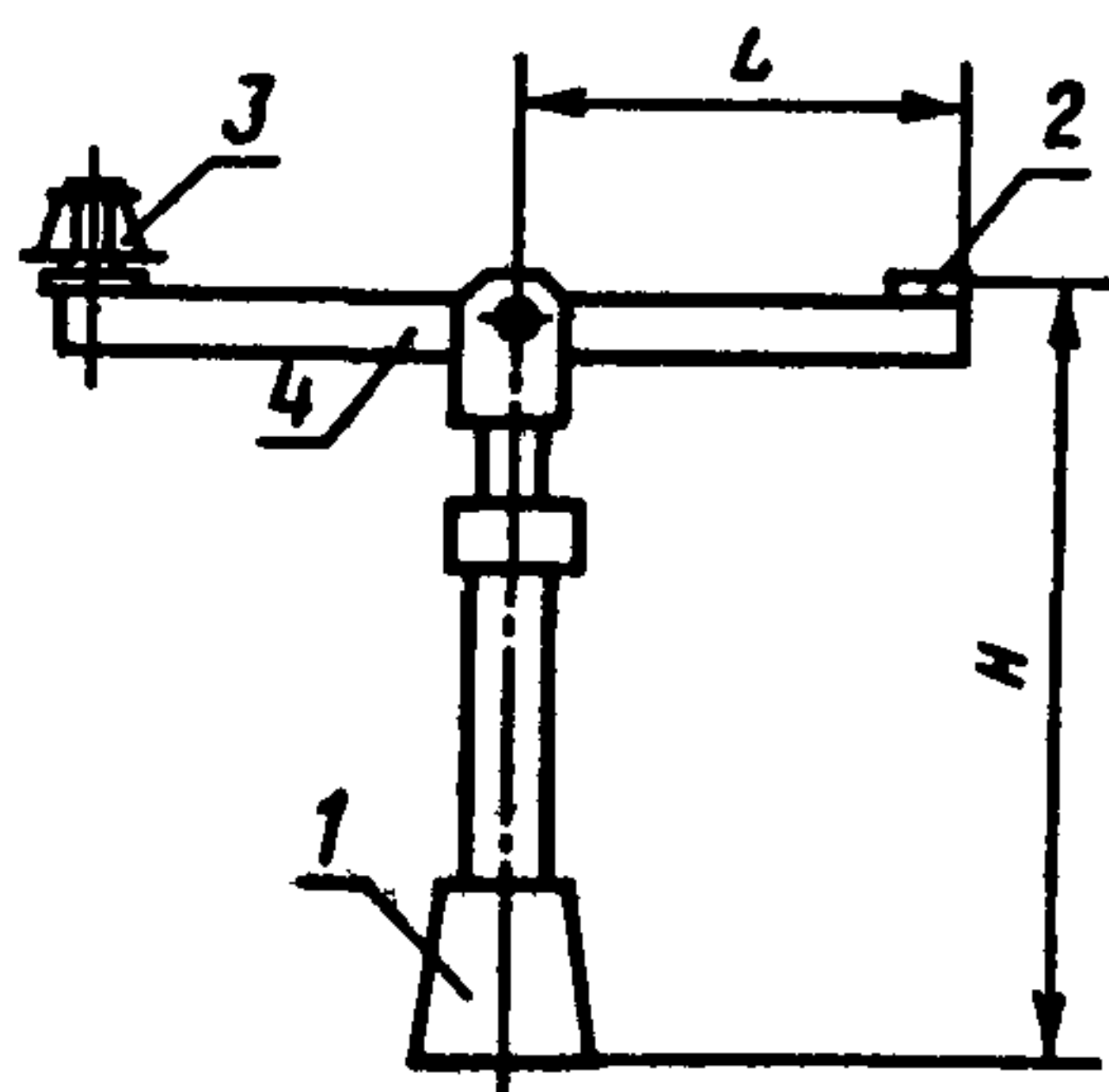
10. Усилие при ручном изменении положения консоли должно быть не более 200 Н.

11. Другие основные параметры и размеры колонн должны соответствовать приведенным на черт. 1 и 2 и в таблице.

Колонна типа 1



Колонна типа 2



1 — стойка; 2 — площадка для подающего механизма; 3 — устройство для сварочной проволоки; 4 — консоль

Черт. 1

Черт. 2

Примечание. Чертежи не определяют конструкцию колонны.

Тип колонны	Исполнение в зависимости от высоты консоли	Наибольший вылет консоли L , мм	Высота площадки для подающего механизма H^* , мм	
1	С регулируемой высотой консоли	1800	2500	
		2800		
		4500	3150	
		6300	4000	
	С постоянной высотой консоли	1000	1250	
		1800	1400	
		2800	2000	
			2500	
		4500	4000	
		6300		
	8000			
	2	—	1800	1250
				1600
			2800	2000
2500				

* Для колонн типа 1 с регулируемой высотой консоли — при верхнем положении консоли, для колонн типа 2 — при горизонтальном положении консоли.

10, 11. (Измененная редакция, Изм. № 1).

12. (Исключен, Изм. № 1).

ИНФОРМАЦИОННЫЕ ДАННЫЕ

1. РАЗРАБОТАН И ВНЕСЕН Министерством станкостроительной и инструментальной промышленности СССР

РАЗРАБОТЧИКИ

Б. М. Шпаков (руководитель темы), Ж. Г. Дубровина, Н. М. Кононученко, Э. Н. Антонова, Е. М. Гиварцев

2. УТВЕРЖДЕН И ВВЕДЕН В ДЕЙСТВИЕ Постановлением Государственного комитета СССР по стандартам от 07.01.85 № 14

3. Срок проверки— 1994;
периодичность проверки — 5 лет

4. ВВЕДЕН ВПЕРВЫЕ

5. ПЕРЕИЗДАНИЕ с Изменением № 1, утвержденным в феврале 1990 г. (ИУС 5—90)

6. ПРОВЕРЕН в 1990 г. Срок действия продлен до 01.01.96 (Постановление Государственного комитета СССР по управлению качеством продукции и стандартам от 12.02.90 № 194)