

Инструмент для холодновысадочных автоматов

ВЫТАЛКИВАТЕЛИ К ИНСТРУМЕНТУ ДЛЯ
ПРОИЗВОДСТВА БОЛТОВ

Конструкция и размеры

Tools for cold upset automatic machines.
Ejectors for bolt manufacturing tools.
Construction and dimensions.ГОСТ
26402-84

ОКП 39 6310

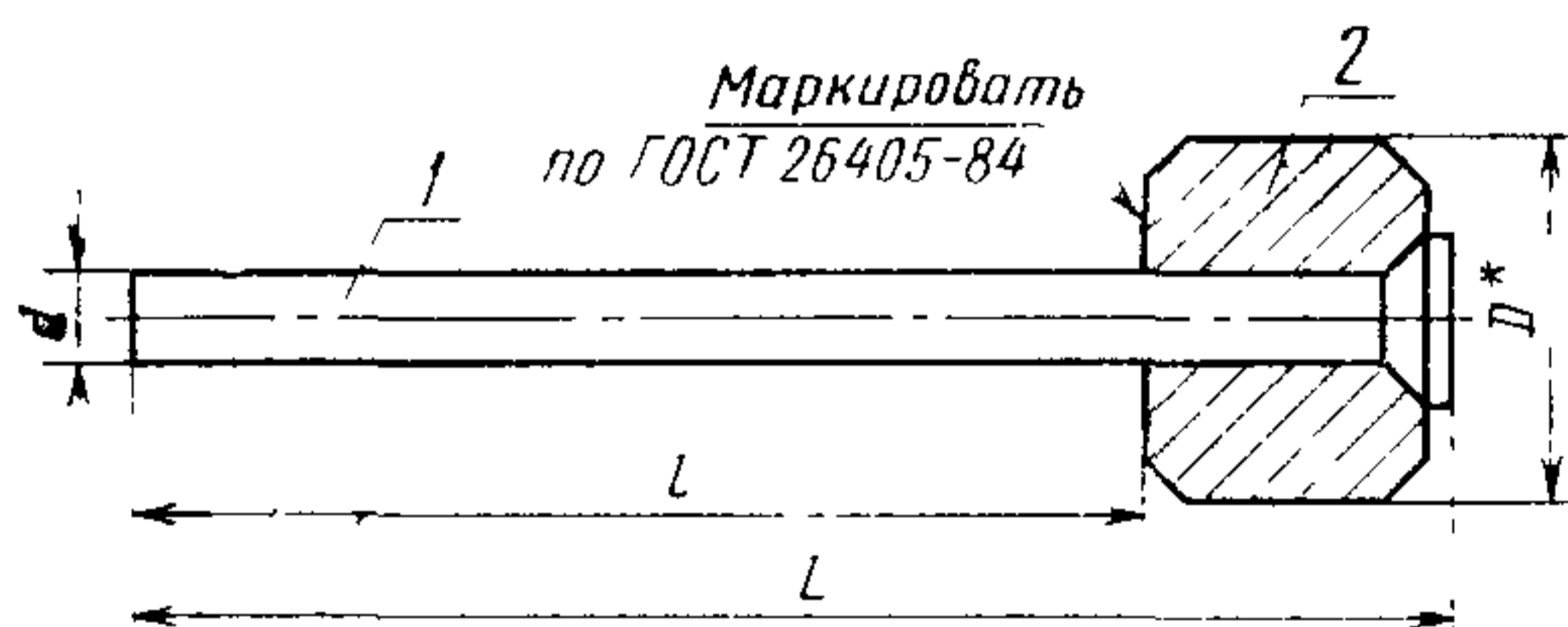
Постановлением Государственного комитета СССР по стандартам от 27 декабря
1984 г. № 4964 срок введения установлен

с 01.07.86

Несоблюдение стандарта преследуется по закону

1. Настоящий стандарт распространяется на выталкиватели к двухударным автоматам для холодной высадки заготовок болтов номинальным диаметром резьбы от 4 до 20 мм.

2. Конструкция и размеры выталкивателей должны соответствовать указанным на черт. 1 и в табл. 1.



* Размер для справок

Черт. 1

Таблица 1

Размеры в мм

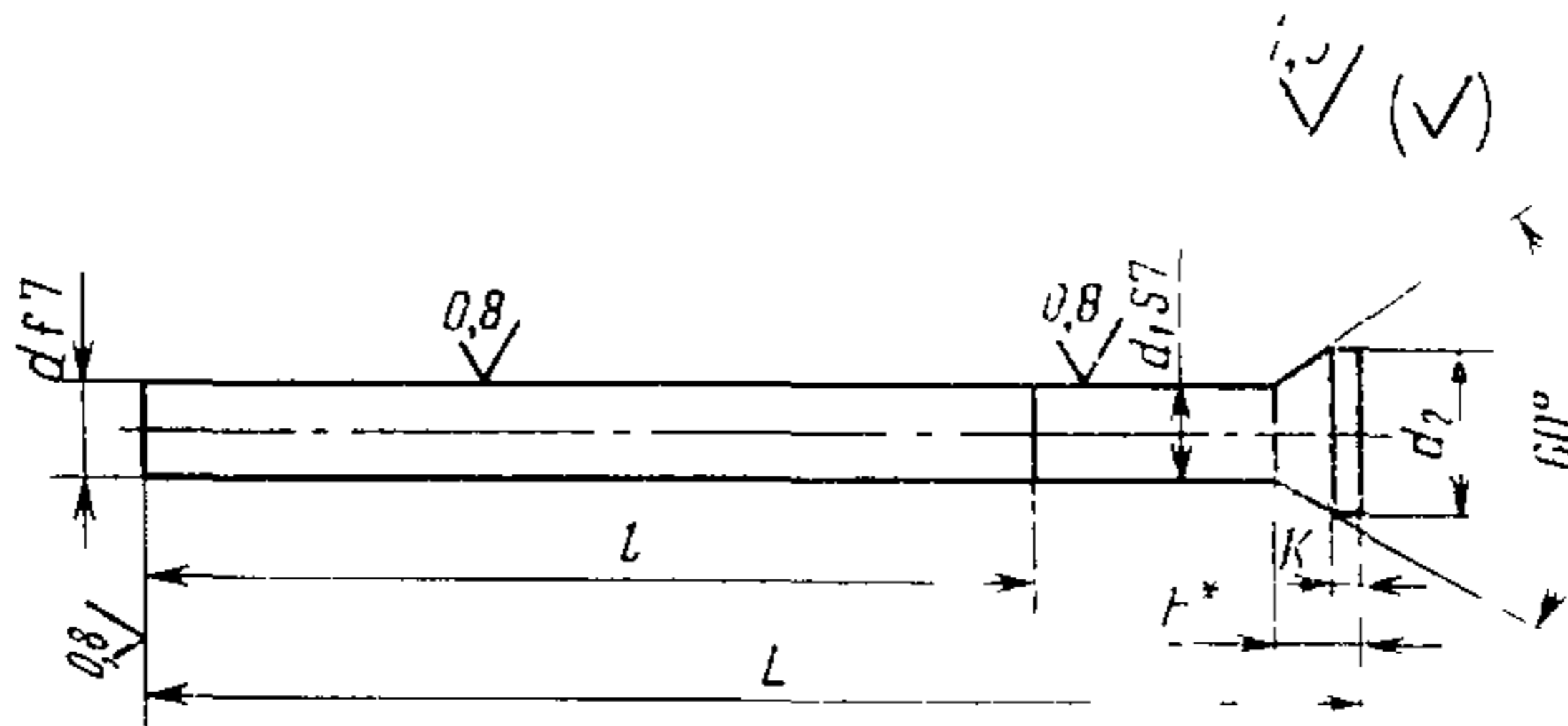
Обозначение выталкивателя	Код ОКП	Применение	Изготавливаемые болты		d (поле допус- ка f7)	D	L	l (поле допус- ка h11)	Поз 1 Стержень вытал- кивателя Кол. 1	Поз 2 Втулка Кол. 2	Масса, кг, не более
			Номи- нальный диаметр резьбы	Обозначение стандарта							
1041-0001			M4	ГОСТ 7805—70	3,4	18	71,0	52	1041-0001/001	1041-0001/002	0,038
1041-0002			M5		4,3		105,0	82	1041-0002/001	1041-0002/002	0,049
1041-0003			M6		5,2		105,5		1041-0003/001	1041-0003/002	0,052
1041-0004			M8	ГОСТ 7811—70, ГОСТ 7795—70, ГОСТ 7805—70, ГОСТ 7798—70	7,0	28	131,5	102	1041-0004/001	1041-0004/002	0,056
1041-0005			M10		8,9	32	174,0	127	1041-0005/001	1041-0005/002	0,150
1041-0006			M12		10,7	30	212,5	162	1041-0006/001	1041-0006/002	0,163
1041-0007			M14		12,5	40	263,0	202	1041-0007/001	1041-0007/002	0,322
1041-0008			M16		14,5				1041-0008/001	1041-0008/002	0,345
1041-0009			M18	ГОСТ 7796—70, ГОСТ 7798—70, ГОСТ 7811—70, ГОСТ 7795—70, ГОСТ 7805—70, ГОСТ 7808—70	16,0				1041-0009/001	1041-0009/002	0,348
1041-0010			M20		18,0				1041-0010/001	1041-0010/002	0,384
1041-0011									1041-0011/001	1041-0011/002	0,720
1041-0012									1041-0012/001	1041-0012/002	0,772
1041-0013									1041-0013/001	1041-0013/002	0,840
1041-0014									1041-0014/001	1041-0014/002	1,754
1041-0015									1041-0015/001	1041-0015/002	1,845

Пример условного обозначения выталкивателя размерами $d=3,4$ мм, $L=71$ мм, $l=52$ мм:

Выталкиватель 1041-0001 ГОСТ 26402—84

3. Технические требования — по ГОСТ 26405—84.

4. Конструкция и размеры стержней должны соответствовать указанным на черт. 2 и в табл. 2.



* Размер для справок

Черт. 2

Таблица 2

Размеры в мм

Обозначение стержня-выталкивателя	$d=d_1$	d_2	L	l (поле допуска Н11)	h	K	Масса, кг, не более
1041-0001/001	3,4	6,0	71,0	52	2,25	0,5	0,005
1041-0002/001			105,0	82	2,33		0,008
1041-0003/001	4,3	7,0				3,29	1,0
1041-0004/001	5,2	9,0	105,5		3,46	0,018	
1041-0005/001			131,5	102		1,5	0,022
1041-0006/001	7,0	11,0			3,55		0,040
1041-0007/001			174,0	127		2,0	0,053
1041-0008/001	8,9	13,0			4,59		0,085
1041-0009/001			212,5	162		1,5	0,104
1041-0010/001	10,7	16,0	213,0		4,76		0,152
1041-0011/001			263,0	202		2,0	0,187
1041-0012/001	12,5	18,0			5,19		0,255
1041-0013/001	14,5	20,0			6,26	2,0	0,342
1041-0014/001	16,0	22,0	307,0	212			0,487
1041-0015/001	18,0	24,0				2,0	0,618

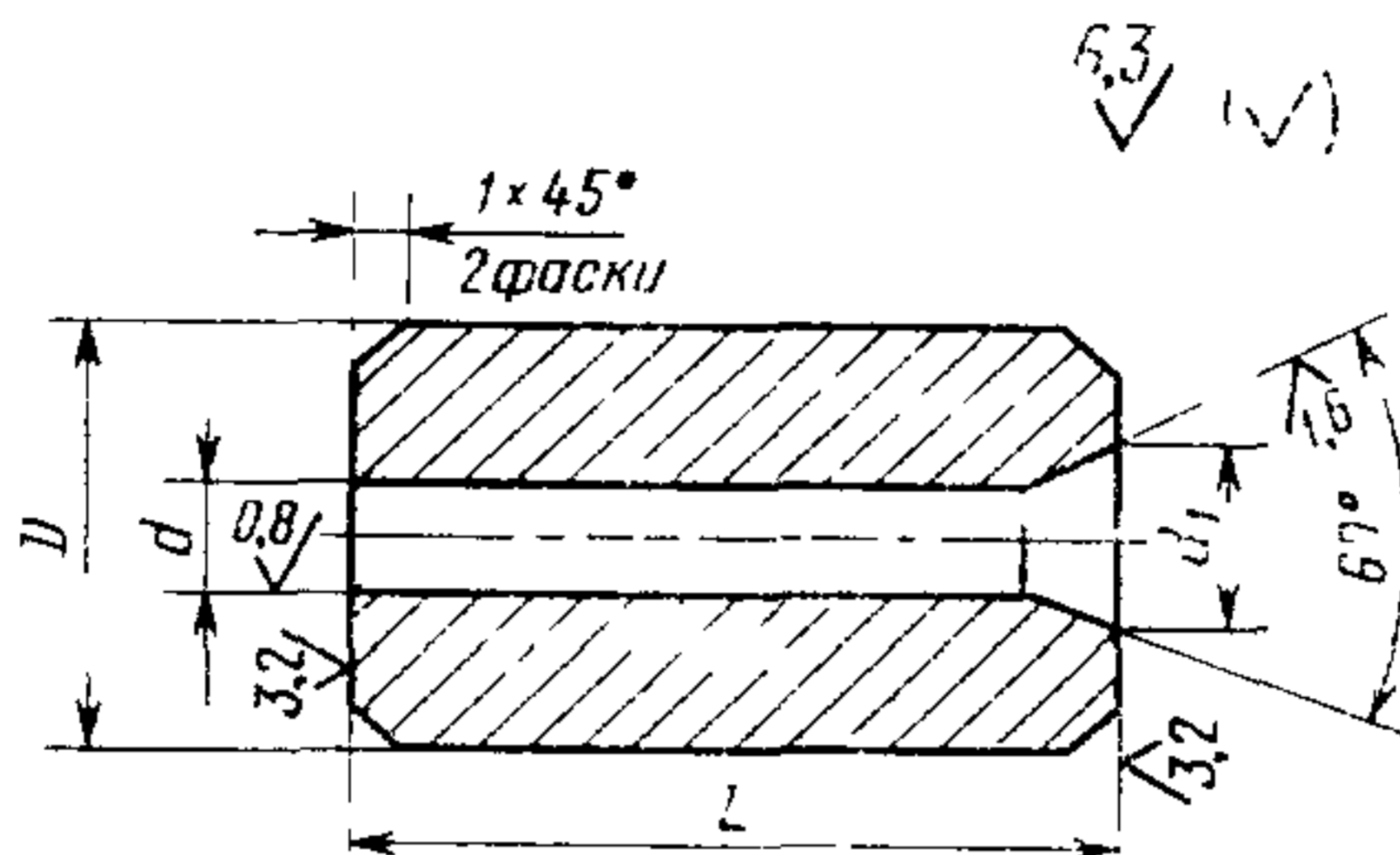
Пример условного обозначения стержня выталкивателя размерами $d=3,4$ мм, $L=71$ мм, $d_2=6$ мм:

Стержень выталкивателя 1041-0001/001 ГОСТ 26402—84

4.1. Материал — сталь 9ХС по ГОСТ 5950—73.

4.2. Твердость — НРС_э 54 ... 57.

5. Конструкция и размеры втулок должны соответствовать указанным на черт. 3 и в табл. 3.



Черт. 3

Таблица 3

Размеры в мм

Обозначение втулки	<i>d</i>	<i>D</i>	<i>L</i>	<i>d</i> ₁	Масса, кг, не более
	Поле допуска				
	H7	e9			
1041-0001/002	3,4	18	17,5	6,0	0,033
1041-0002/002					
1041-0003/002	4,3	28	21,5	7,0	0,040
1041-0004/002	5,2				
1041-0005/002		32	27,5	9,0	0,128
1041-0006/002					
1041-0007/002	7,0		45,0	11,0	0,269

Продолжение табл. 3

Размеры в мм

Обозначение втулки	d	D	L	d_1	Масса, кг, не более
	Поле допуска				
	H7	e9			
1041-0008/002	8,9	32	45,0	13,0	0,260
1041-0009/002		30	48,5		0,244
1041-0010/002	16,0			0,232	
1041-0011/002			10,7	40	58,5
1041-0012/002	12,5	18,0			
1041-0013/002	14,5	20,0	0,498		
1041-0014/002	16,0	50	92,0	22,0	1,267
1041-0015/002	18,0			24,0	1,227

Пример условного обозначения втулки размерами $d=3,4$ мм, $D=18$ мм, $L=17,5$ мм:

Втулка 1041-0001/002 ГОСТ 26402—84

5.1. Материал — сталь У8А по ГОСТ 1435—74.

5.2. Твердость — HRC, 54...57.

Изменение № 1 ГОСТ 26402—84 Инструмент для холодновысадочных автоматов. Выталкиватели к инструменту для производства болтов. Конструкция и размеры

Утверждено и введено в действие Постановлением Государственного комитета СССР по управлению качеством продукции и стандартам от 25.12.89 № 4080

Дата введения 01.01.91

Пункт 4.2. Заменить значение твердости. HRC_э 54...57 на 59...63 HRC_э.
Чертеж 3. Поверхность диаметром *D* дополнить обозначением шероховатости поверхности: Ra 1,6.

(ИУС № 4 1990 г.)
