

**МЕХАНИЗМЫ ШАРИКО-КЛИНОВЫЕ ДЛЯ ПОДАЧИ ПРОВОЛОКИ
ДИАМЕТРОМ от 1 до 3 мм**

Основные и соединительные размеры

Ball-wedge mechanisms for wire feeding, diameter from 1 to 3 mm
Basic and coupling dimensions

**ГОСТ
26391—84**

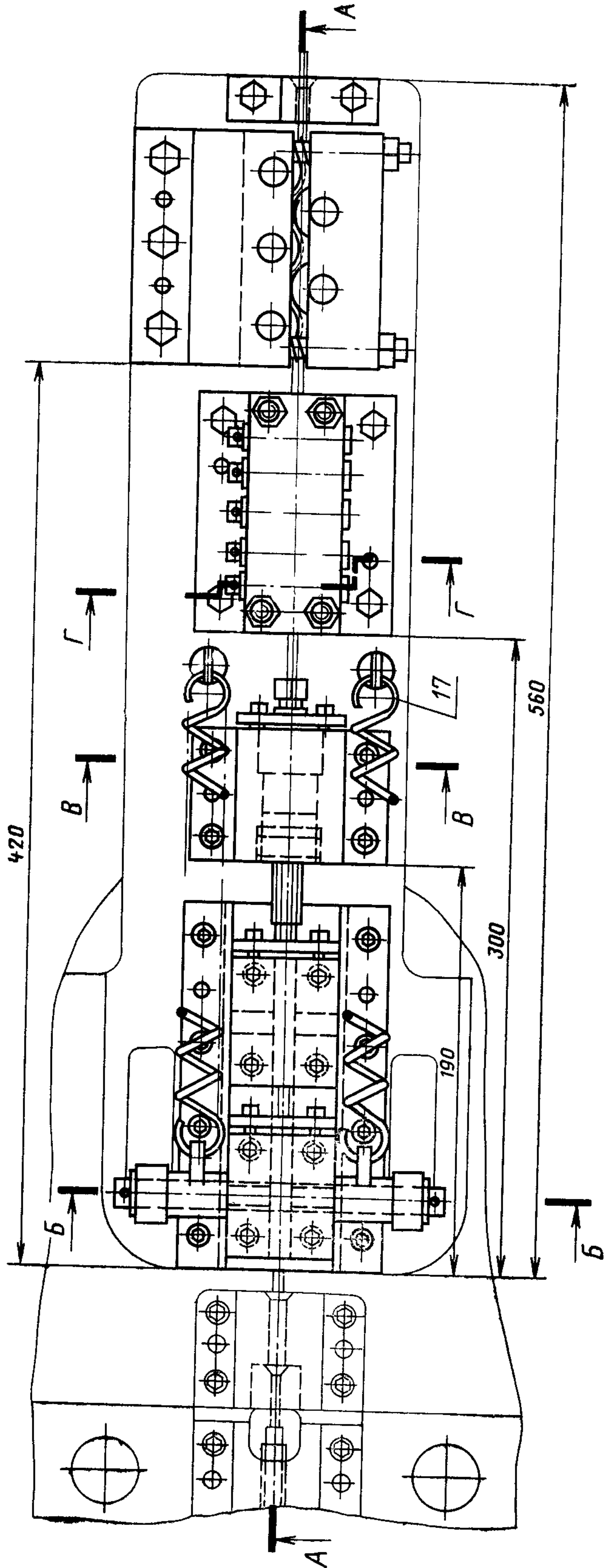
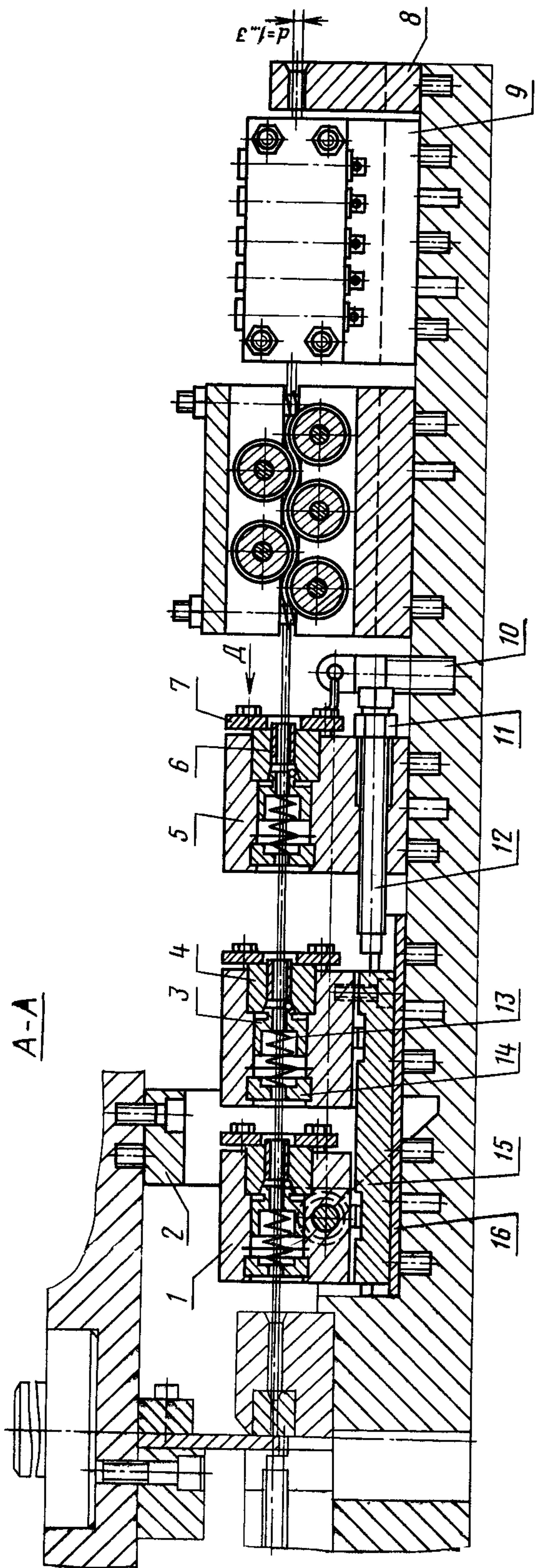
ОКП 39 6190

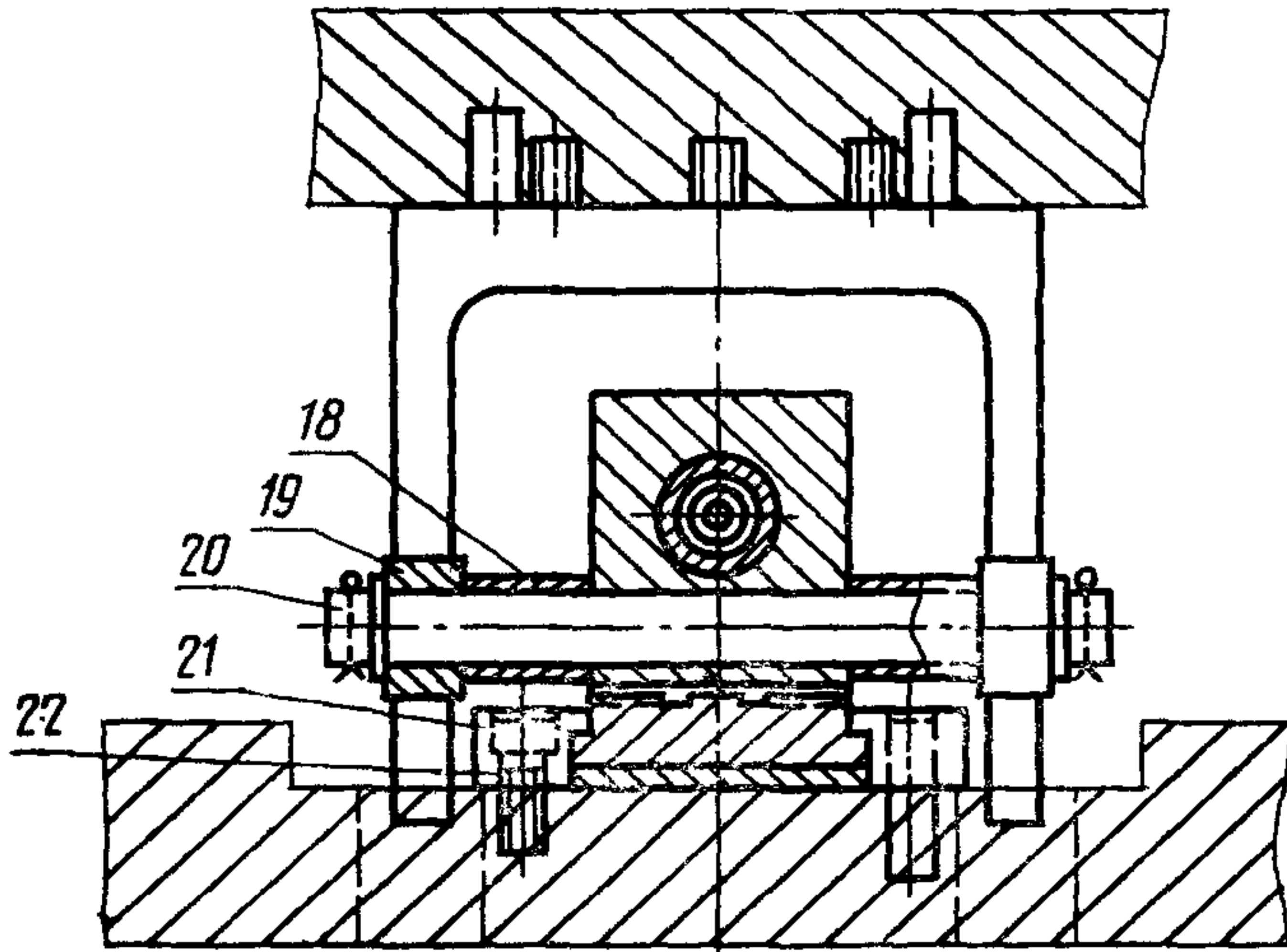
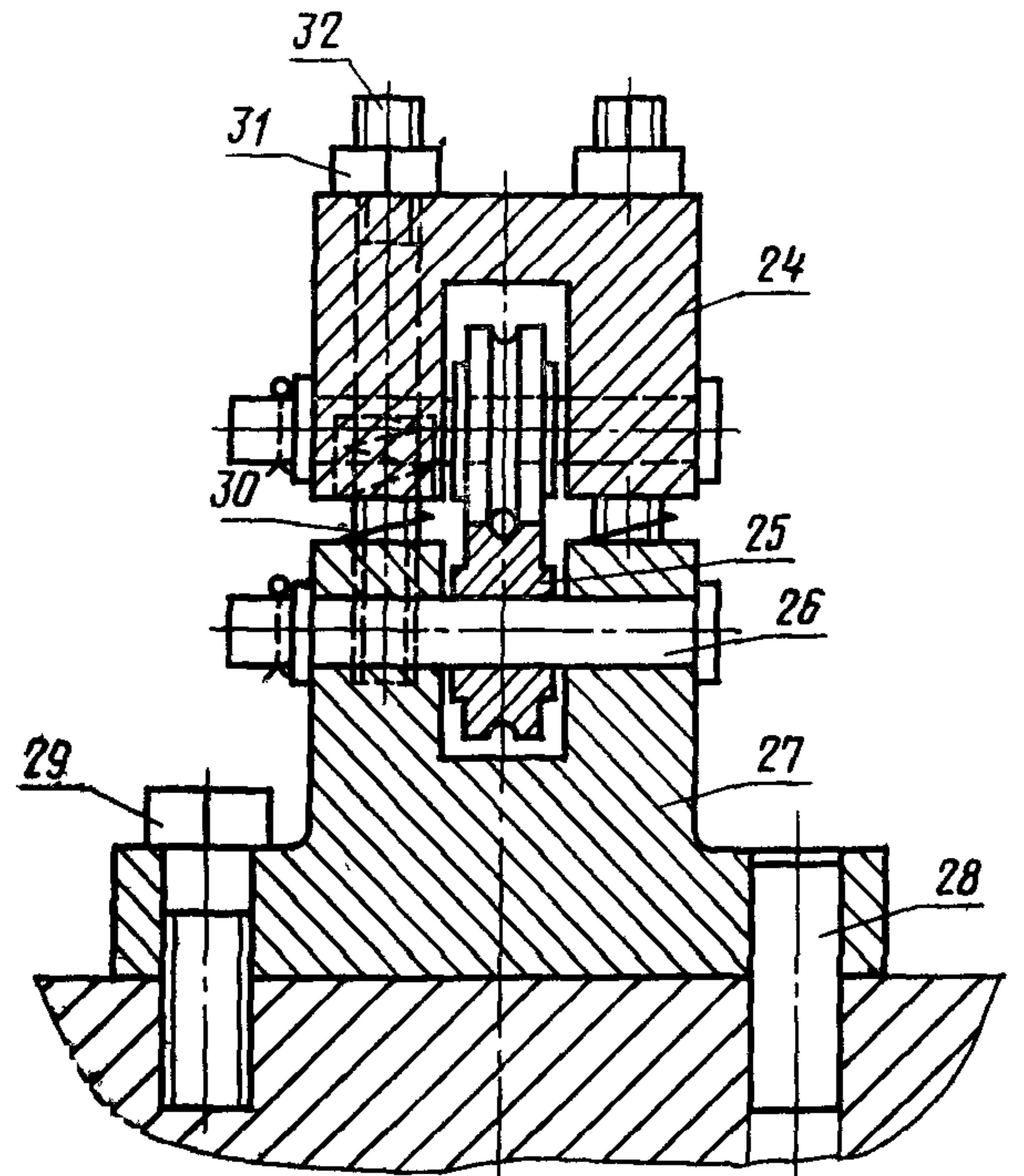
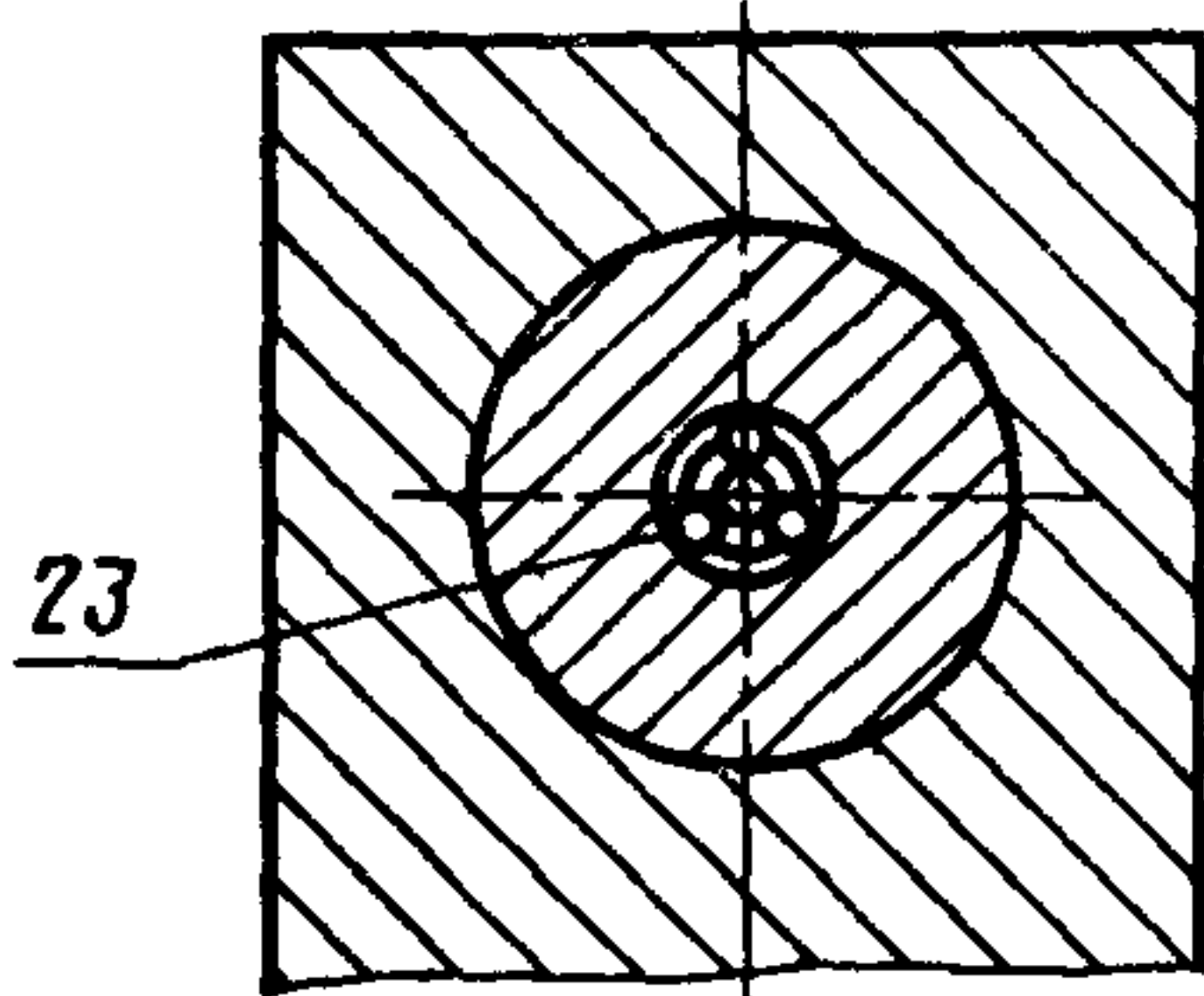
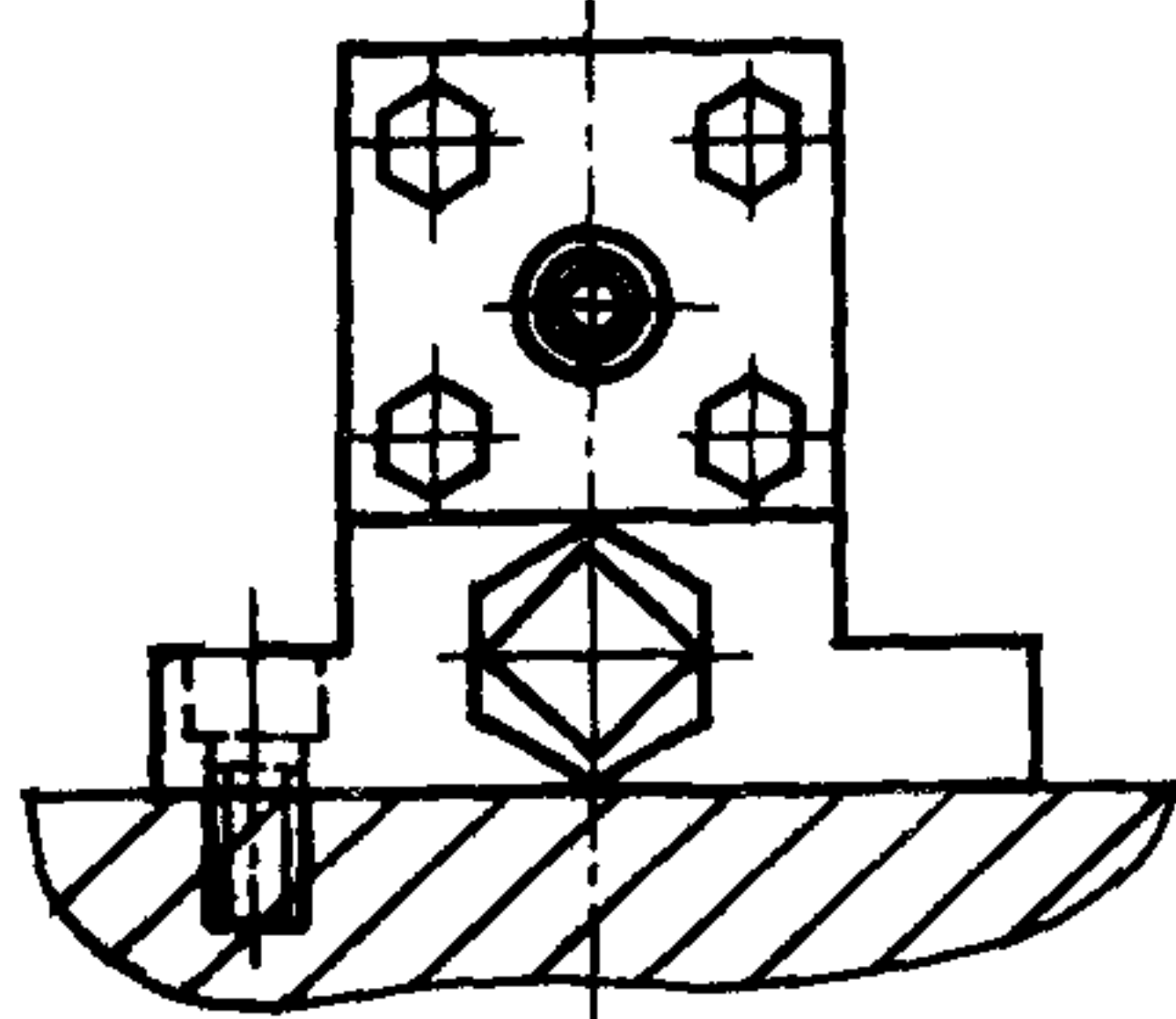
Постановлением Государственного комитета СССР по стандартам от 20 декабря 1984 г. № 4845 срок введения установлен

с 01.01.86

Несоблюдение стандарта преследуется по закону

1. Основные и соединительные размеры шарико-клиновых механизмов должны соответствовать указанным на чертеже.



Б-Б повернуто*Г-Г повернуто**В-В повернуто**вид Д*

1—подвижная каретка; 2—клин; 3—сепаратор; 4—обойма; 5—неподвижная каретка; 6—втулка; 7—крышка; 8—подставка; 9—корпус; 10—винт; 11—гайка по ГОСТ 5927—70; 12—винт; 13—пружина по ГОСТ 18793—80; 14—пробка; 15—ползушка; 16—подкладка; 17—пружина по ГОСТ 18794—80; 18—ушко; 19—ролик; 20—ось; 21—направляющая планка; 22—винт по ГОСТ 11738—84; 23—шарик; 24—крышка; 25—ролик; 26—ось; 27—корпус; 28—штифт по ГОСТ 3128—70; 29—болт по ГОСТ 7805—70; 30—пружина по ГОСТ 18793—80; 31—гайка по ГОСТ 5927—70; 32—шпилька по ГОСТ 22036—76