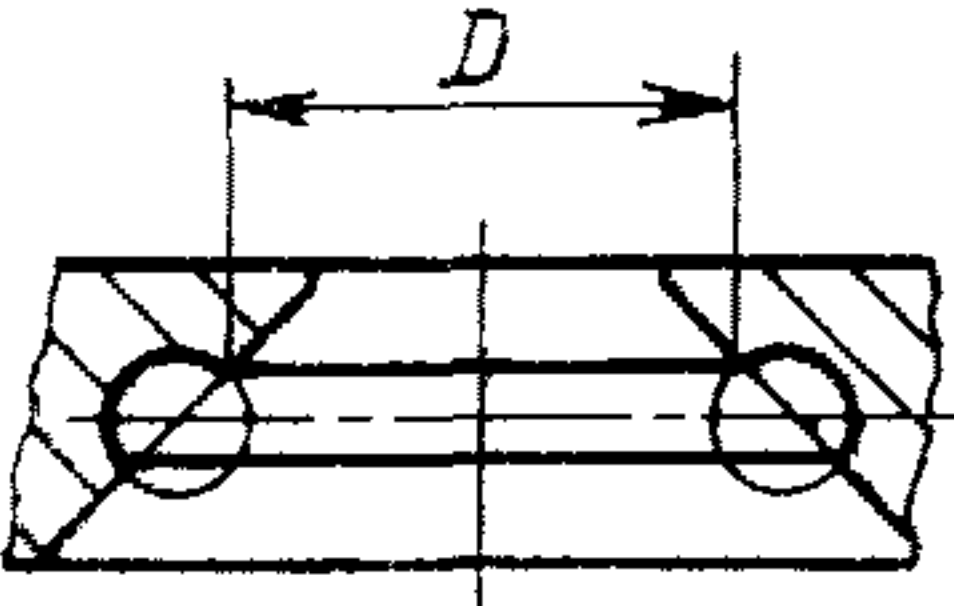
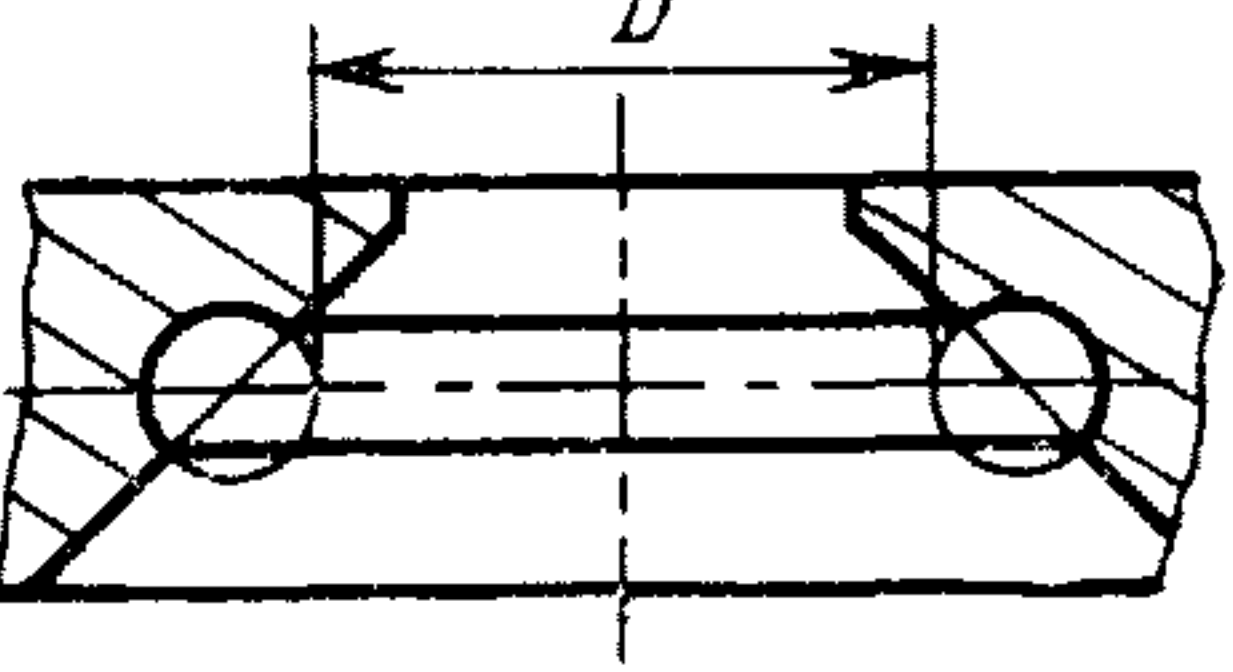
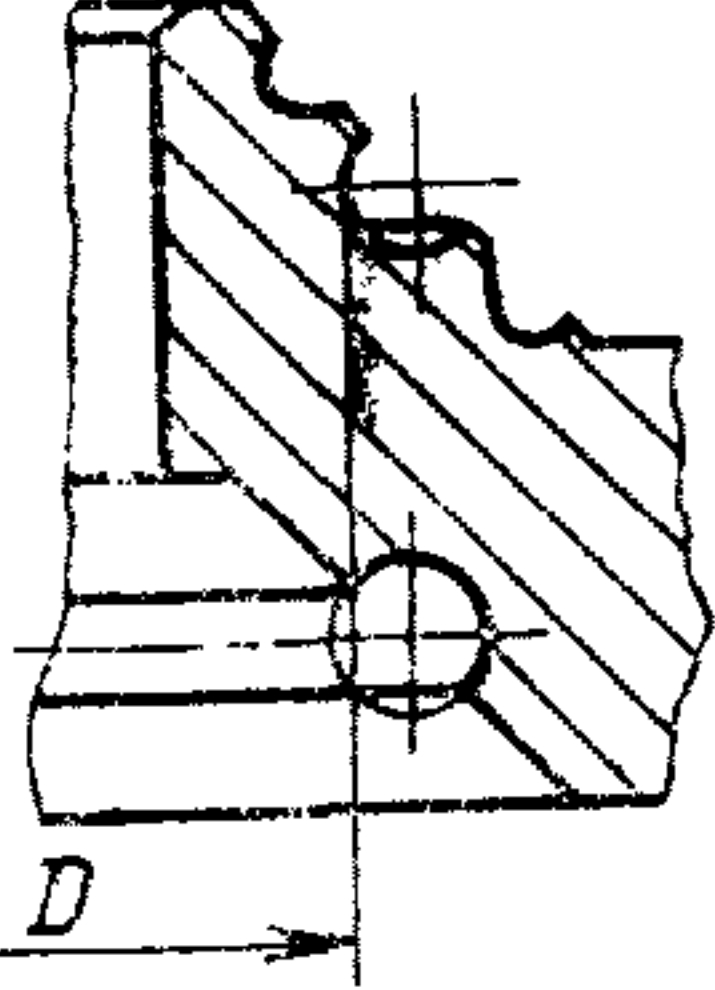
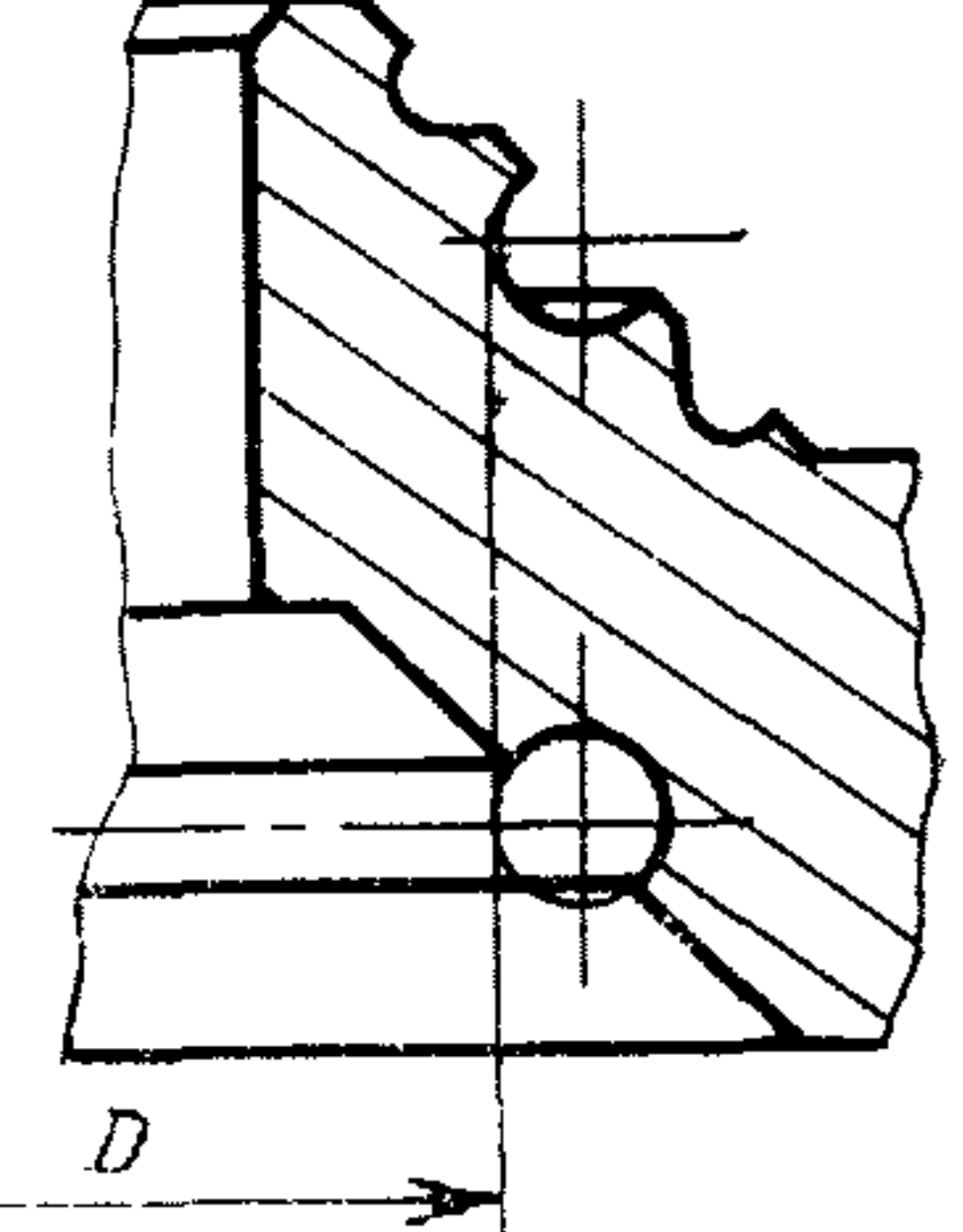


к ГОСТ 26298—84 Пресс-формы съемные этажные с коническим разъемом для изготовления резиновых колец круглого сечения. Конструкция и размеры

В каком месте	Напечатано	Должно быть
<p>Пункт 2. Чертеж 1 Пункт 5. Третий абзац</p>	<p>—</p> <p>на пуансоне и пуансон-матрице — условное обозначение пресс-формы (без слова «пресс-форма» и без наименования стандарта), порядковый номер пресс-формы.</p> <p>В пресс-форме исполнения I на нижней пуансон-матрице дополнительно маркировать цифру 2, на верхней пуансон-матрице — цифру 3</p>	<p>* Размеры для справок</p> <p>на пуансоне и пуансон-матрице — условное обозначение пресс-формы (без слова «пресс-форма» и без наименования стандарта), порядковый номер пресс-формы</p>
<p>Пункт 7. Чертеж 2</p>		
<p>чертеж 3</p>		
<p>таблица 3. Графы</p>		
<p>D_1</p>	<p>160 170</p>	<p>170 180</p>
<p>D_2</p>	<p>130 140</p>	<p>140 150</p>
<p>D_3, D_4</p>	<p>105 115</p>	<p>115 125</p>
<p>D_5</p>	<p>35 45</p>	<p>45 55</p>
<p>«Масса»</p>	<p>2,66 2,88</p>	<p>2,88 3,21</p>
	<p>4,24 4,68</p>	<p>4,68 5,12</p>
	<p>3,10 3,46</p>	<p>3,46 3,73</p>

**ПРЕСС-ФОРМЫ СЪЕМНЫЕ ЭТАЖНЫЕ
С КОНИЧЕСКИМ РАЗЪЕМОМ ДЛЯ ИЗГОТОВЛЕНИЯ
РЕЗИНОВЫХ КОЛЕЦ КРУГЛОГО СЕЧЕНИЯ**

Конструкция и размеры

Portable ream press moulds with conical
break for manufacturing of rubber O-rings
section. Design and dimensions

**ГОСТ
26298—84**

ОКП 39 6381

Постановлением Государственного комитета СССР по стандартам от 28 сентября
1984 г. № 3443 срок введения установлен

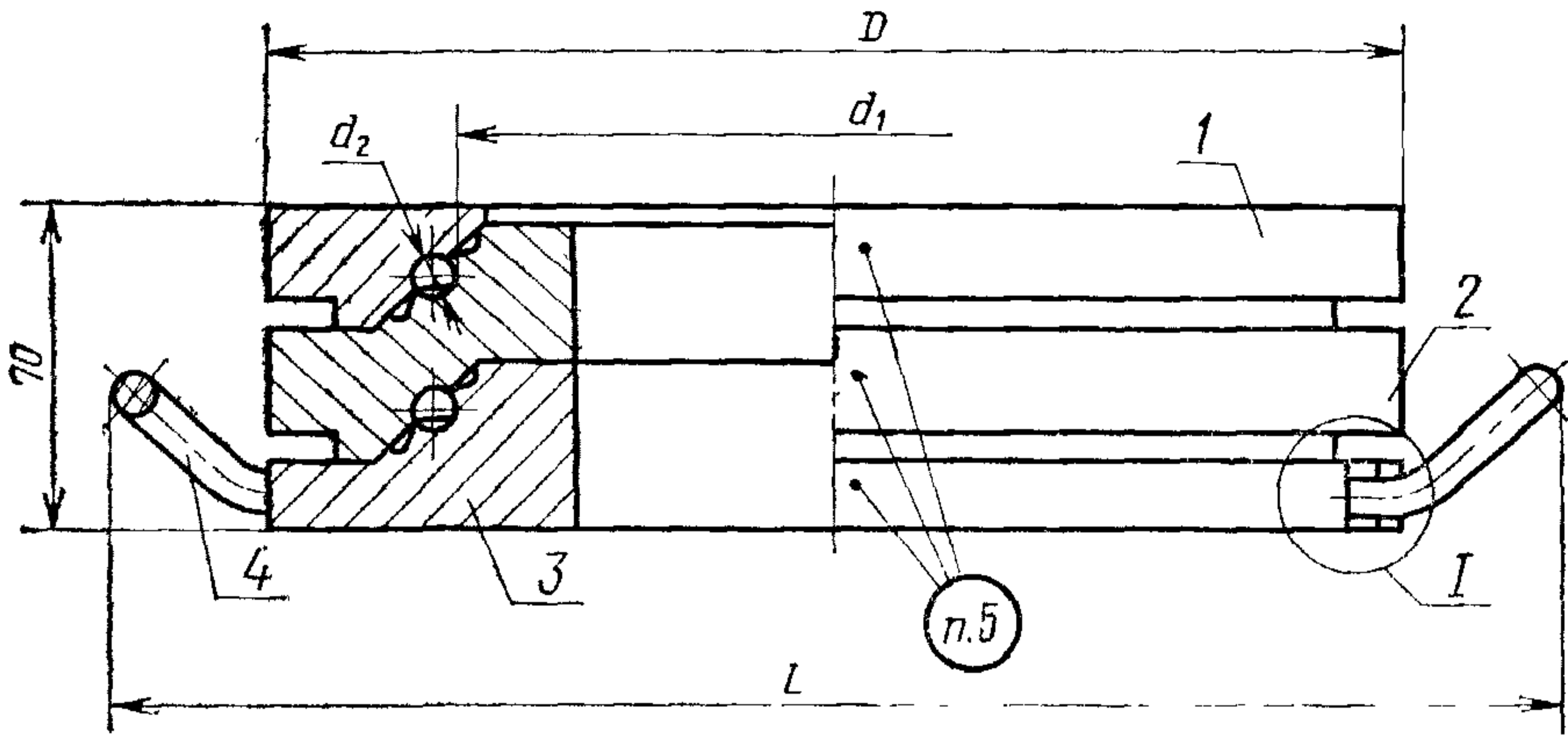
с 01.01.86

Несоблюдение стандарта преследуется по закону

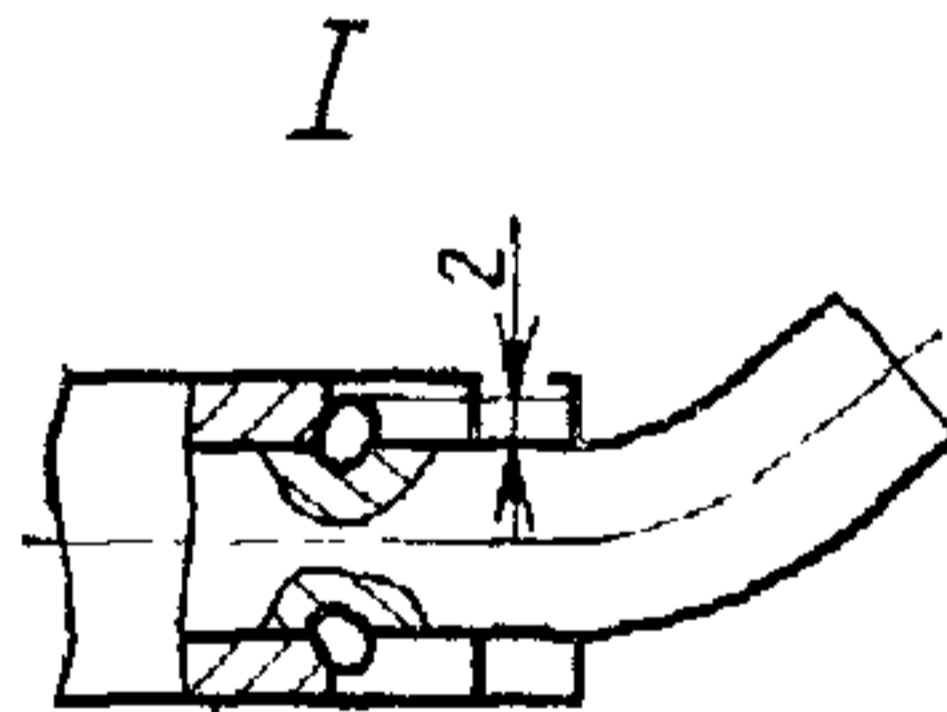
1. Настоящий стандарт распространяется на съемные этажные пресс-формы с коническим разъемом для изготовления резиновых колец круглого сечения по ГОСТ 9833—73 внутренним диаметром от 61 до 299,5 мм из резиновых смесей с усадкой по ГОСТ 24513—80.

2. Конструкция и размеры пресс-форм должны соответствовать указанным на черт. 1 и в табл. 2.

Исполнение 1



Исполнение 2



I—пуансон по табл. 2; 2—пуансон-матрица по табл. 2; 3—матрица по табл. 2; 4—ручка 7095-0012 по ГОСТ 12486—67 (2 шт.)

Черт. 1

Таблица 1

Размеры, мм

Обозначения		Применяемость		Кольцо по ГОСТ 9833-73			D	L	Масса, кг, не более, для исполнений			
пресс-форм исполнений				Обозначение	d ₁	d ₂			1	2		
1	2	1	2									
1886-2671	1886-2672			062-066-25	61,0		150	8,93	5,14			
1886-2673	1886-2674			064-068-25	62,5							
1886-2675	1886-2676			065-070-25	63,5							
1886-2677	1886-2678			068-072-25	66,5							
1886-2679	1886-2681			070-075-25	68,5							
1886-2682	1886-2683			072-078-25	70,5							
1886-2684	1886-2685			075-080-25	73,5		160	10,00	5,76			
1886-2686	1886-2687			078-082-25	76,5							
1886-2688	1886-2689			080-085-25	78,5							
1886-2691	1886-2692			082-088-25	80,5							
1886-2693	1886-2694			085-090-25	83,5							
1886-2695	1886-2696			088-092-25	86,5							
1886-2697	1886-2698			090-095-25	88,5	2,5	170	11,02	6,34			
1886-2699	1886-2701			092-098-25	90,5							
1886-2702	1886-2703			095-100-25	93,0							
1886-2704	1886-2705			098-102-25	96,0							
1886-2706	1886-2707			100-105-25	98,0							
1886-2708	1886-2709			102-108-25	100,0							
1886-2711	1886-2712			105-110-25	103,0		180	12,06	6,94			
1886-2713	1886-2714			108-112-25	106,0							
1886-2715	1886-2716			110-115-25	108,0							
1886-2717	1886-2718			112-118-25	110,0							
1886-2719	1886-2721			115-120-25	113,0							
1886-2722	1886-2723			118-122-25	116,0							
1886-2724	1886-2725			120-125-25	118,0		200	14,19	8,17			
1886-2726	1886-2727			122-128-25	120,0							
1886-2728	1886-2729			125-130-25	122,5							
1886-2731	1886-2732			130-135-25	127,5							
										210	15,24	8,78

Продолжение табл. 1

Размеры, мм

Обозначения		Применяемость		Кольцо по ГОСТ 9833—73			D	L	Масса, кг, не более, для исполнений	
пресс-форм исполнений				Обозначение	d ₁	d ₂			1	2
1	2	1	2							
1886-2733	1886-2734			135-140-25	132,5	2,5	220	16,29	9,39	
1886-2735	1886-2736			140-145-25	137,5					
1886-2737	1886-2738			145-150-25	142,5					
1886-2739	1886-2741			150-155-25	147,5	230	17,34	10,00		
1886-2742	1886-2743			063-068-30	62,0					
1886-2744	1886-2745			065-070-30	63,5					
1886-2746	1886-2747			066-071-30	64,5	150	8,93	5,14		
1886-2748	1886-2749			070-075-30	68,5					
1886-2751	1886-2752			071-076-30	69,5					
1886-2753	1886-2754			075-080-30	73,5	160	10,00	5,76		
1886-2755	1886-2756			080-085-30	78,5					
1886-2757	1886-2758			082-088-30	80,5					
1886-2759	1886-2761			085-090-30	83,5	170	11,02	6,34		
1886-2762	1886-2763			088-092-30	85,5					
1886-2764	1886-2765			090-095-30	88,5					
1886-2766	1886-2767			092-098-30	90,5	3,0	180	12,06	6,94	
1886-2768	1886-2769			095-100-30	93,0					
1886-2771	1886-2772			098-102-30	95,0					
1886-2773	1886-2774			100-105-30	98,0	190	13,12	7,55		
1886-2775	1886-2776			102-108-30	100,0					
1886-2777	1886-2778			105-110-30	103,0					
1886-2779	1886-2781			108-112-30	105,0	200	14,19	8,17		
1886-2782	1886-2783			110-115-30	108,0					
1886-2784	1886-2785			112-118-30	110,0					
1886-2786	1886-2787			115-120-30	113,0	210	15,24	8,78		
1886-2788	1886-2789			120-125-30	118,0					
1886-2791	1886-2792			125-130-30	122,5					
1886-2793	1886-2794			130-135-30	127,5					

Продолжение табл. 1

Размеры, мм

Обозначения		Применяемость		Кольцо по ГОСТ 9833—73			D	L	Масса, кг, не более, для исполнений			
пресс-форм исполнений				Обозначение	d ₁	d ₂			1	2		
1	2	1	2									
1886-2795	1886-2796			135-140-30	132,5	3,0	220	16,29	9,39			
1886-2797	1886-2798			140-145-30	137,5		230					
1886-2799	1886-2801			145-150-30	142,5			17,34	10,00			
1886-2802	1886-2803			150-155-30	147,5	3,6	150	8,93	5,14			
1886-2804	1886-2805			062-068-36	61,0							
1886-2806	1886-2807			063-069-36	62,0							
1886-2808	1886-2809			064-070-36	62,5							
1886-2811	1886-2812			065-071-36	63,5							
1886-2813	1886-2814			066-072-36	64,5							
1886-2815	1886-2816			068-074-36	66,5							
1886-2817	1886-2818			069-075-36	67,5							
1886-2819	1886-2821			070-076-36	68,5							
1886-2822	1886-2823			071-077-36	69,5							
1886-2824	1886-2825			072-078-36	70,5							
1886-2826	1886-2827			074-080-36	72,5							
1886-2828	1886-2829			075-081-36	73,5							
1886-2831	1886-2832			076-082-36	74,5					160	10,00	5,76
1886-2833	1886-2834			078-084-36	76,5					170	11,02	6,34
1886-2835	1886-2836			079-085-36	77,5							
1886-2837	1886-2838			080-086-36	78,5							
1886-2839	1886-2841			082-088-36	80,5							
1886-2842	1886-2843			084-090-36	82,5							
1886-2844	1886-2845			085-091-36	83,5							
1886-2846	1886-2847			086-092-36	84,5							
1886-2848	1886-2849			088-094-36	86,5							
1886-2851	1886-2852			089-095-36	87,5							
1886-2853	1886-2854			090-096-36	88,5							
1886-2855	1886-2856			092-098-36	90,5	180	12,06	6,94				

Размеры, мм

Обозначения		Применяемость		Кольцо по ГОСТ 9833—73			D	L	Масса, кг, не более, для исполнений	
пресс-форм исполнений				Обозначение	d ₁	d ₂			1	2
1	2	1	2							
1886-2857	1886-2858			094-100-36	92,0		180	12,06	6,94	
1886-2859	1886-2861			095-101-36	93,0					
1886-2862	1886-2863			096-102-36	94,0					
1886-2864	1886-2865			098-104-36	96,0					
1886-2866	1886-2867			099-105-36	97,0					
1886-2868	1886-2869			100-106-36	98,0					
1886-2871	1886-2872			102-108-36	100,0	190	13,12	7,55		
1886-2873	1886-2874			104-110-36	102,0					
1886-2875	1886-2876			105-111-36	103,0					
1886-2877	1886-2878			106-112-36	104,0					
1886-2879	1886-2881			108-114-36	106,0					
1886-2882	1886-2883			109-115-36	107,0					
1886-2884	1886-2885			110-116-36	108,0	200	14,19	8,17		
1886-2886	1886-2887			112-118-36	110,0					
1886-2888	1886-2889			114-120-36	112,0					
1886-2891	1886-2892			115-121-36	113,0					
1886-2893	1886-2894			118-124-36	116,0					
1886-2895	1886-2896			120-126-36	118,0					
1886-2897	1886-2898			125-130-36	121,5	210	15,24	8,78		
1886-2899	1886-2901			130-135-36	126,5					
1886-2902	1886-2903			135-140-36	131,5	220	16,29	9,39		
1886-2904	1886-2905			140-145-36	136,5					
1886-2906	1886-2907			145-150-36	141,5	230	17,34	10,00		
1886-2908	1886-2909			150-155-36	146,5					
1886-2911	1886-2912			155-160-36	151,0	240	18,40	10,61		
1886-2913	1886-2914			160-165-36	156,0					
1886-2915	1886-2916			165-170-36	161,0	250	317	19,57	11,34	
1886-2917	1886-2918			170-175-36	166,0					

Продолжение табл. 1

Размеры, мм

Обозначения		Применяемость		Кольцо по ГОСТ 9833—73			D	L	Масса, кг, не более, для исполнений		
пресс-форм исполнений				Обозначение	d ₁	d ₂			1	2	
1	2	1	2								
1886-2919	1886-2921			175-180-36	171,0	3,6	260	328	20,65	11,97	
1886-2922	1886-2923			180-185-36	176,0						
1886-2924	1886-2925			185-190-36	181,0		270	338	21,70	12,57	
1886-2926	1886-2927			190-195-36	186,0						
1886-2928	1886-2929			195-200-36	191,5		280	349	22,75	13,19	
1886-2931	1886-2932			200-205-36	195,5						
1886-2933	1886-2934			205-210-36	200,5		290	359	23,81	13,81	
1886-2935	1886-2936			210-215-36	205,5						
1886-2937	1886-2938			215-220-36	210,5		300	370	24,89	14,43	
1886-2939	1886-2941			220-225-36	216,0						
1886-2942	1886-2943			225-230-36	220,0		310	380	25,96	15,06	
1886-2944	1886-2945			230-235-36	225,0						
1886-2946	1886-2947			235-240-36	230,0		320	391	27,02	15,68	
1886-2948	1886-2949			240-245-36	235,0						
1886-2951	1886-2952			245-250-36	240,0		330	401	28,08	16,30	
1886-2953	1886-2954			250-255-36	245,5						
1886-2955	1886-2956			062-070-46	61,0	4,6	150	—	8,93	5,14	
1886-2957	1886-2958			063-071-46	62,0						
1886-2959	1886-2961			064-072-46	62,5						
1886-2962	1886-2963			065-073-46	63,5						
1886-2964	1886-2965			067-075-46	65,5						
1886-2966	1886-2967			068-076-46	66,5						
1886-2968	1886-2969			070-078-46	68,5						
1886-2971	1886-2972			072-080-46	70,5						
1886-2973	1886-2974			074-082-46	72,5						
1886-2975	1886-2976			075-083-46	73,5						
1886-2977	1886-2978			077-085-46	75,5	160	10,00	5,76			
1886-2979	1886-2981			078-086-46	76,5						

Размеры, мм

Обозначения		Применяемость		Кольцо по ГОСТ 9833—73			D	L	Масса, кг, не более, для исполнений	
пресс-форм исполнений				Обозначение	d ₁	d ₂			1	2
1	2	1	2							
1886-2982	1886-2983			080-088-46	78,5		160		10,00	5,76
1886-2984	1886-2985			082-090-46	80,5					
1886-2986	1886-2987			085-092-46	82,5		170		11,02	6,34
1886-2988	1886-2989			088-095-46	85,5					
1886-2991	1886-2992			090-098-46	88,5					
1886-2993	1886-2994			092-100-46	90,5					
1886-2995	1886-2996			095-102-46	92,0					
1886-2997	1886-2998			098-105-46	95,0		180		12,06	6,94
1886-2999	1886-3001			100-108-46	98,0					
1886-3002	1886-3003			102-110-46	100,0					
1886-3004	1886-3005			105-112-46	102,0					
1886-3006	1886-3007			108-115-46	105,0					
1886-3008	1886-3009			110-118-46	108,0		190	—	13,12	7,55
1886-3011	1886-3012			112-120-46	110,0	4,6				
1886-3013	1886-3014			115-122-46	112,0					
1886-3015	1886-3016			118-125-46	115,0		200		14,19	8,17
1886-3017	1886-3018			120-128-46	118,0					
1886-3019	1886-3021			122-130-46	120,0					
1886-3022	1886-3023			125-135-46	122,5		210		15,24	8,78
1886-3024	1886-3025			130-140-46	127,5					
1886-3026	1886-3027			135-145-46	132,5		220		16,29	9,39
1886-3028	1886-3029			140-150-46	137,5					
1886-3031	1886-3032			145-155-46	142,5		230		17,34	10,00
1886-3033	1886-3034			150-160-46	147,5					
1886-3035	1886-3036			155-165-46	152,0		240		18,40	10,61
1886-3037	1886-3038			160-170-46	157,0					
1886-3039	1886-3041			165-175-46	162,0		250	317	19,57	11,34
1886-3042	1886-3043			170-180-46	167,0					

Продолжение табл. 1

Размеры, мм

Обозначения		Применяемость		Кольцо по ГОСТ 9833—73			D	L	Масса, кг, не более, для исполнений	
пресс-форм исполнений				Обозначение	d ₁	d ₂			1	2
1	2	1	2							
1886-3044	1886-3045			175-185-46	172,0	4,6	260	328	20,65	11,97
1886-3046	1886-3047			180-190-46	177,0					
1886-3048	1886-3049			185-195-46	182,0		270	338	21,70	12,57
1886-3051	1886-3052			190-200-46	187,0					
1886-3053	1886-3054			195-205-46	191,5		280	349	22,75	13,19
1886-3055	1886-3056			200-210-46	196,5					
1886-3057	1886-3058			205-215-46	201,5		290	359	23,81	13,81
1886-3059	1886-3061			210-220-46	206,5					
1886-3062	1886-3063			215-225-46	211,5		300	370	24,89	14,43
1886-3064	1886-3065			220-230-46	216,0					
1886-3066	1886-3067			225-235-46	221,0		310	380	25,96	15,06
1886-3068	1886-3069			230-240-46	226,0					
1886-3071	1886-3072			235-245-46	231,0		320	391	27,02	15,68
1886-3073	1886-3074			240-250-46	236,0					
1886-3075	1886-3076			245-255-46	241,0	330	401	28,08	16,30	
1886-3077	1886-3078			250-260-46	245,5					
1886-3079	1886-3081			063-073-58	61,0	5,8	150	8,93	5,14	
1886-3082	1886-3083			065-075-58	63,5					
1886-3084	1886-3085			070-080-58	68,5					
1886-3086	1886-3087			071-081-58	70,0					
1886-3088	1886-3089			075-085-58	73,5					
1886-3091	1886-3092			080-090-58	78,5					
1886-3093	1886-3094			082-092-58	80,5	160	—	10,00	5,76	
1886-3095	1886-3096			085-095-58	83,5					
1886-3097	1886-3098			088-098-58	86,5	170	11,02	6,34		
1886-3099	1886-3101			090-100-58	88,5					
1886-3102	1886-3103			092-102-58	90,5					
1886-3104	1886-3105			095-105-58	93,0				180	12,06

Размеры, мм

Обозначения		Применяемость		Кольцо по ГОСТ 9833—73			D	L	Масса, кг, не более, для исполнений	
пресс-форм исполнений				Обозначение	d ₁	d ₂			1	2
1	2	1	2							
1886-3106	1886-3107			098-108-58	96,0		180		12,06	6,94
1886-3108	1886-3109			100-110-58	98,0					
1886-3111	1886-3112			102-112-58	100,0					
1886-3113	1886-3114			105-115-58	103,0		190		13,12	7,55
1886-3115	1886-3116			108-118-58	106,0					
1886-3117	1886-3118			110-120-58	108,0					
1886-3119	1886-3121			112-122-58	110,0					
1886-3122	1886-3123			115-125-58	113,0					
1886-3124	1886-3125			118-128-58	116,0	200	—		14,19	8,17
1886-3126	1886-3127			120-130-58	118,0					
1886-3128	1886-3129			125-135-58	122,5					
1886-3131	1886-3132			130-140-58	127,5		210		15,24	8,78
1886-3133	1886-3134			135-145-58	132,5					
1886-3135	1886-3136			140-150-58	137,5	220				
1886-3137	1886-3138			145-155-58	142,5		230		17,34	10,00
1886-3139	1886-3141			150-160-58	147,5					
1886-3142	1886-3143			155-165-58	152,0		240		18,40	10,61
1886-3144	1886-3145			160-170-58	157,0					
1886-3146	1886-3147			165-175-58	162,0		250	317	19,57	11,34
1886-3148	1886-3149			170-180-58	167,0					
1886-3151	1886-3152			175-185-58	172,0		260	328	20,65	11,97
1886-3153	1886-3154			180-190-58	177,0					
1886-3155	1886-3156			185-195-58	182,0		270	338	21,70	12,57
1886-3157	1886-3158			190-200-58	187,0					
1886-3159	1886-3161			195-205-58	191,5		280	349	22,75	13,19
1886-3162	1886-3163			200-210-58	196,5					
1886-3164	1886-3165			205-215-58	201,5		290	359	23,81	13,81
1886-3166	1886-3167			210-220-58	206,5					

Продолжение табл. 1

Размеры, мм

Обозначения		Применяемость		Кольцо по ГОСТ 9833—73			D	L	Масса, кг, не более, для исполнений	
				Обозначение	d ₁	d ₂			1	2
пресс-форм исполнений										
1	2	1	2							
1886-3168	1886-3169			215-225-58	211,5	5,8	300	370	24,89	14,43
1886-3171	1886-3172			220-230-58	216,0					
1886-3173	1886-3174			225-235-58	221,0					
1886-3175	1886-3176			230-240-58	226,0					
1886-3177	1886-3178			235-245-58	231,0					
1886-3179	1886-3181			240-250-58	236,0					
1886-3182	1886-3183			245-255-58	241,0					
1886-3184	1886-3185			250-260-58	245,5					
1886-3186	1886-3187			255-265-58	250,5					
1886-3188	1886-3189			260-270-58	255,5					
1886-3191	1886-3192			265-275-58	260,5					
1886-3193	1886-3194			270-280-58	265,5					
1886-3195	1886-3196			275-285-58	270,5					
1886-3197	1886-3198			280-290-58	275,0					
1886-3199	1886-3201			285-295-58	280,0					
1886-3202	1886-3203			290-300-58	285,0					
1886-3204	1886-3205			295-305-58	290,0					
1886-3206	1886-3207			300-310-58	294,5					
1886-3208	1886-3209			082-095-75	79,5	7,5	170	11,02	6,34	
1886-3211	1886-3212			090-102-75	87,5					
1886-3213	1886-3214			092-105-75	89,5					
1886-3215	1886-3216			095-108-75	92,0					
1886-3217	1886-3218			098-110-75	95,0					
1886-3219	1886-3221			100-112-75	97,0					
1886-3222	1886-3223			102-115-75	100,0					
1886-3224	1886-3225			105-118-75	103,0					
1886-3226	1886-3227			108-120-75	105,0					
1886-3228	1886-3229			110-122-75	107,0					
						180	—	12,06	6,94	
						190		13,12	7,55	

Размеры, мм

Обозначения		Применяемость		Кольцо по ГОСТ 9833—73			D	L	Масса, кг, не более, для исполнений	
пресс-форм исполнений				Обозначение	d ₁	d ₂			1	2
1	2	1	2							
1886-3231	1886-3232			112-125-75	110,0	7,5	200	14,19	8,17	
1886-3233	1886-3234			115-128-75	113,0					
1886-3235	1886-3236			118-130-75	115,0					
1886-3237	1886-3238			120-132-75	117,0					
1886-3239	1886-3241			122-135-75	120,0					
1886-3242	1886-3243			122-138-75	122,5					
1886-3244	1886-3245			128-140-75	124,5					
1886-3246	1886-3247			130-142-75	126,5	8,5	210	15,24	8,78	
1886-3248	1886-3249			132-145-75	128,5					
1886-3251	1886-3252			135-150-85	129,5					
1886-3253	1886-3254			140-155-85	134,5					
1886-3255	1886-3256			145-160-85	139,5					
1886-3257	1886-3258			150-165-85	144,5					
1886-3259	1886-3261			155-170-85	149,5					
1886-3262	1886-3263			160-175-85	155,0	8,5	220	16,29	9,39	
1886-3264	1886-3265			165-180-85	160,0					
1886-3266	1886-3267			170-185-85	165,0					
1886-3268	1886-3269			175-190-85	170,0					
1886-3271	1886-3272			180-195-85	175,0					
1886-3273	1886-3274			185-200-85	180,0					
1886-3275	1886-3276			190-205-85	185,0					
1886-3277	1886-3278			195-210-85	191,5	8,5	230	17,34	10,00	
1886-3279	1886-3281			200-215-85	196,5					
1886-3282	1886-3283			205-220-85	201,5					
1886-3284	1886-3285			210-225-85	206,5					
1886-3286	1886-3287			215-230-85	211,5					
1886-3288	1886-3289			220-235-85	216,5					
1886-3291	1886-3292			225-240-85	221,0					
						8,5	240	18,40	10,61	
						8,5	250	19,57	11,34	
						8,5	260	20,65	11,97	
						8,5	270	21,70	12,57	
						8,5	280	22,75	13,19	
						8,5	290	23,81	13,81	
						8,5	300	24,89	14,43	
						8,5	310	25,96	15,06	

Продолжение табл. 1

Размеры, мм

Обозначения		Применяемость		Кольцо по ГОСТ 9833—73			D	L	Масса, кг, не более, для исполнений	
пресс-формы исполнений				Обозначение	d ₁	d ₂			1	2
1	2	1	2							
1886-3293	1886-3294			230-245-85	226,0	8,5	320	391	27,02	15,68
1886-3295	1886-3296			235-250-85	231,0					
1886-3297	1886-3298			240-255-85	236,0					
1886-3299	1886-3301			245-260-85	241,0		330	401	28,08	16,30
1886-3302	1886-3303			250-265-85	245,5					
1886-3304	1886-3305			255-270-85	250,5		340	411	29,17	16,94
1886-3306	1886-3307			260-275-85	255,5					
1886-3308	1886-3309			265-280-85	260,5		350	421	30,22	17,54
1886-3311	1886-3312			280-295-85	275,0					
1886-3313	1886-3314			285-300-85	280,0		370	442	32,36	18,80
1886-3315	1886-3316			300-315-85	294,5					
1886-3317	1886-3318			305-320-85	299,5		390	463	34,63	19,70

Пример условного обозначения пресс-формы для резинового кольца 062—066—25 размерами $d_1=61$ мм и $d_2=2,5$ мм первой группы точности из резиновой смеси со средней усадкой 1,2% (интервал усадок 0,9—1,5%) по ГОСТ 24513—80, диаметром $D=150$ мм, исполнения 1:

Пресс-форма 1886-2671—1,2 ГОСТ 26298—84

То же, для резинового кольца второй группы точности:

Пресс-форма 1886-2671—1,2—2 ГОСТ 26298—84

Таблица 2

Обозначения пресс-форм исполнений		Поз. 1 Пуансон Кол. 1	Поз. 2 Пуансон-матрица Кол. 1 для исп. 1	Поз. 3 Матрица Кол. 1
1	2			
1886-2671	1886-2672	1886-2671/001	1886-2671/002	1886-2671/003
1886-2673	1886-2674	1886-2673/001	1886-2673/002	1886-2673/003
1886-2675	1886-2676	1886-2675/001	1886-2675/002	1886-2675/003
1886-2677	1886-2678	1886-2677/001	1886-2677/002	1886-2677/003
1886-2679	1886-2681	1886-2679/001	1886-2679/002	1886-2679/003
1886-2682	1886-2683	1886-2682/001	1886-2682/002	1886-2682/003
1886-2684	1886-2685	1886-2684/001	1886-2684/002	1886-2684/003
1886-2686	1886-2687	1886-2686/001	1886-2686/002	1886-2686/003
1886-2688	1886-2689	1886-2688/001	1886-2688/002	1886-2688/003
1886-2691	1886-2692	1886-2691/001	1886-2691/002	1886-2691/003
1886-2693	1886-2694	1886-2693/001	1886-2693/002	1886-2693/003
1886-2695	1886-2696	1886-2695/001	1886-2695/002	1886-2695/003
1886-2697	1886-2698	1886-2697/001	1886-2697/002	1886-2697/003
1886-2699	1886-2701	1886-2699/001	1886-2699/002	1886-2699/003
1886-2702	1886-2703	1886-2702/001	1886-2702/002	1886-2702/003
1886-2704	1886-2705	1886-2704/001	1886-2704/002	1886-2704/003
1886-2706	1886-2707	1886-2706/001	1886-2706/002	1886-2706/003
1886-2708	1886-2709	1886-2708/001	1886-2708/002	1886-2708/003
1886-2711	1886-2712	1886-2711/001	1886-2711/002	1886-2711/003
1886-2713	1886-2714	1886-2713/001	1886-2713/002	1886-2713/003
1886-2715	1886-2716	1886-2715/001	1886-2715/002	1886-2715/003
1886-2717	1886-2718	1886-2717/001	1886-2717/002	1886-2817/003
1886-2719	1886-2721	1886-2719/001	1886-2719/002	1886-2719/003
1886-2722	1886-2723	1886-2722/001	1886-2722/002	1886-2722/003
1886-2724	1886-2725	1886-2724/001	1886-2724/002	1886-2724/003
1886-2726	1886-2727	1886-2726/001	1886-2726/002	1886-2726/003
1886-2728	1886-2729	1886-2728/001	1886-2728/002	1886-2728/003
1886-2731	1886-2732	1886-2731/001	1886-2731/002	1886-2731/003

Продолжение табл. 2

Обозначения пресс-форм исполнений		Поз. 1 Пуансон Кол. 1	Поз. 2 Пуансон-матрица Кол. 1 для исп. 1	Поз. 3 Матрица Кол. 1
1	2	Обозначения деталей		
1886-2733	1886-2734	1886-2733/001	1886-2733/002	1886-2733/003
1886-2735	1886-2736	1886-2735/001	1886-2735/002	1886-2735/003
1886-2737	1886-2738	1886-2737/001	1886-2737/002	1886-2737/003
1886-2739	1886-2741	1886-2739/001	1886-2739/002	1886-2739/003
1886-2742	1886-2743	1886-2742/001	1886-2742/002	1886-2742/003
1886-2744	1886-2745	1886-2744/001	1886-2744/002	1886-2744/003
1886-2746	1886-2747	1886-2746/001	1886-2746/002	1886-2746/003
1886-2748	1886-2749	1886-2748/001	1886-2748/002	1886-2748/003
1886-2751	1886-2752	1886-2751/001	1886-2751/002	1886-2751/003
1886-2753	1886-2754	1886-2753/001	1886-2753/002	1886-2753/003
1886-2755	1886-2756	1886-2755/001	1886-2755/002	1886-2755/003
1886-2757	1886-2758	1886-2757/001	1886-2757/002	1886-2757/003
1886-2759	1886-2761	1886-2759/001	1886-2759/002	1886-2759/003
1886-2762	1886-2763	1886-2762/001	1886-2762/002	1886-2762/003
1886-2764	1886-2765	1886-2764/001	1886-2764/002	1886-2764/003
1886-2766	1886-2767	1886-2766/001	1886-2766/002	1886-2766/003
1886-2768	1886-2769	1886-2768/001	1886-2768/002	1886-2768/003
1886-2771	1886-2772	1886-2771/001	1886-2771/002	1886-2771/003
1886-2773	1886-2774	1886-2773/001	1886-2773/002	1886-2773/003
1886-2775	1886-2776	1886-2775/001	1886-2775/002	1886-2775/003
1886-2777	1886-2778	1886-2777/001	1886-2777/002	1886-2777/003
1886-2779	1886-2781	1886-2779/001	1886-2779/002	1886-2779/003
1886-2782	1886-2783	1886-2782/001	1886-2782/002	1886-2782/003
1886-2784	1886-2785	1886-2784/001	1886-2784/002	1886-2784/003
1886-2786	1886-2787	1886-2786/001	1886-2786/002	1886-2786/003
1886-2788	1886-2789	1886-2788/001	1886-2788/002	1886-2788/003
1886-2791	1886-2792	1886-2791/001	1886-2791/002	1886-2791/003
1886-2793	1886-2794	1886-2793/001	1886-2793/002	1886-2793/003

Продолжение табл. 2

Обозначения пресс-форм исполнений		Поз. 1 Пуансон Кол. 1	Поз. 2 Пуансон-матрица Кол. 1 для исп. 1	Поз. 3 Матрица Кол. 1
1	2	Обозначения деталей		
1886-2795	1886-2796	1886-2795/001	1886-2795/002	1886-2795/003
1886-2797	1886-2798	1886-2797/001	1886-2797/002	1886-2797/003
1886-2799	1886-2801	1886-2799/001	1886-2799/002	1886-2799/003
1886-2802	1886-2803	1886-2802/001	1886-2802/002	1886-2802/003
1886-2804	1886-2805	1886-2804/001	1886-2804/002	1886-2804/003
1886-2806	1886-2807	1886-2806/001	1886-2806/002	1886-2806/003
1886-2808	1886-2809	1886-2808/001	1886-2808/002	1886-2808/003
1886-2811	1886-2812	1886-2811/001	1886-2811/002	1886-2811/003
1886-2813	1886-2814	1886-2813/001	1886-2813/002	1886-2813/003
1886-2815	1886-2816	1886-2815/001	1886-2815/002	1886-2815/003
1886-2817	1886-2818	1886-2817/001	1886-2817/002	1886-2817/003
1886-2819	1886-2821	1886-2819/001	1886-2819/002	1886-2819/003
1886-2822	1886-2823	1886-2822/001	1886-2822/002	1886-2822/003
1886-2824	1886-2825	1886-2824/001	1886-2824/002	1886-2824/003
1886-2826	1886-2827	1886-2826/001	1886-2826/002	1886-2826/003
1886-2828	1886-2829	1886-2828/001	1886-2828/002	1886-2828/003
1886-2831	1886-2832	1886-2831/001	1886-2831/002	1886-2831/003
1886-2833	1886-2834	1886-2833/001	1886-2833/002	1886-2833/003
1886-2835	1886-2836	1886-2835/001	1886-2835/002	1886-2835/003
1886-2837	1886-2838	1886-2837/001	1886-2837/002	1886-2837/003
1886-2839	1886-2841	1886-2839/001	1886-2839/002	1886-2839/003
1886-2842	1886-2843	1886-2842/001	1886-2842/002	1886-2842/003
1886-2844	1886-2845	1886-2844/001	1886-2844/002	1886-2844/003
1886-2846	1886-2847	1886-2846/001	1886-2846/002	1886-2846/003
1886-2848	1886-2849	1886-2848/001	1886-2848/002	1886-2848/003
1886-2851	1886-2852	1886-2851/001	1886-2851/002	1886-2851/003
1886-2853	1886-2854	1886-2853/001	1886-2853/002	1886-2853/003
1886-2855	1886-2856	1886-2855/001	1886-2855/002	1886-2855/003

Продолжение табл. 2

Обозначения пресс-форм исполнений		Поз. 1 Пуансон Кол. 1	Поз. 2 Пуансон-матрица Кол. 1 для исп. 1	Поз. 3 Матрица Кол. 1
1	2	Обозначения деталей		
1886-2857	1886-2858	1886-2857/001	1886-2857/002	1886-2857/003
1886-2859	1886-2861	1886-2859/001	1886-2859/002	1886-2859/003
1886-2862	1886-2863	1886-2862/001	1886-2862/002	1886-2862/003
1886-2864	1886-2865	1886-2864/001	1886-2864/002	1886-2864/003
1886-2866	1886-2867	1886-2866/001	1886-2866/002	1886-2866/003
1886-2868	1886-2869	1886-2868/001	1886-2868/002	1886-2868/003
1886-2871	1886-2872	1886-2871/001	1886-2871/002	1886-2871/003
1886-2873	1886-2874	1886-2873/001	1886-2873/002	1886-2873/003
1886-2875	1886-2876	1886-2875/001	1886-2875/002	1886-2875/003
1886-2877	1886-2878	1886-2877/001	1886-2877/002	1886-2877/003
1886-2879	1886-2881	1886-2879/001	1886-2879/002	1886-2879/003
1886-2882	1886-2883	1886-2882/001	1886-2882/002	1886-2882/003
1886-2884	1886-2885	1886-2884/001	1886-2884/002	1886-2884/003
1886-2886	1886-2887	1886-2886/001	1886-2886/002	1886-2886/003
1886-2888	1886-2889	1886-2888/001	1886-2888/002	1886-2888/003
1886-2891	1886-2892	1886-2891/001	1886-2891/002	1886-2891/003
1886-2893	1886-2894	1886-2893/001	1886-2893/002	1886-2893/003
1886-2895	1886-2896	1886-2895/001	1886-2895/002	1886-2895/003
1886-2897	1886-2898	1886-2897/001	1886-2897/002	1886-2897/003
1886-2899	1886-2901	1886-2899/001	1886-2899/002	1886-2899/003
1886-2902	1886-2903	1886-2902/001	1886-2902/002	1886-2902/003
1886-2904	1886-2905	1886-2904/001	1886-2904/002	1886-2904/003
1886-2906	1886-2907	1886-2906/001	1886-2906/002	1886-2906/003
1886-2908	1886-2909	1886-2908/001	1886-2908/002	1886-2908/003
1886-2911	1886-2912	1886-2911/001	1886-2911/002	1886-2911/003
1886-2913	1886-2914	1886-2913/001	1886-2913/002	1886-2913/003
1886-2915	1886-2916	1886-2915/001	1886-2915/002	1886-2915/003
1886-2917	1886-2918	1886-2917/001	1886-2917/002	1886-2917/003

Продолжение табл. 2

Обозначения пресс-форм исполнений		Поз. 1 Пуансон Кол. 1	Поз. 2 Пуансон-матрица Кол. 1 для исп. 1	Поз. 3 Матрица Кол. 1
1	2			
1886-2919	1886-2921	1886-2919/001	1886-2919/002	1886-2919/003
1886-2922	1886-2923	1886-2922/001	1886-2922/002	1886-2922/003
1886-2924	1886-2925	1886-2924/001	1886-2924/002	1886-2924/003
1886-2926	1886-2927	1886-2926/001	1886-2926/002	1886-2926/003
1886-2928	1886-2929	1886-2928/001	1886-2928/002	1886-2928/003
1886-2931	1886-2932	1886-2931/001	1886-2931/002	1886-2931/003
1886-2933	1886-2934	1886-2933/001	1886-2933/002	1886-2933/003
1886-2935	1886-2936	1886-2935/001	1886-2935/002	1886-2935/003
1886-2937	1886-2938	1886-2937/001	1886-2937/002	1886-2937/003
1886-2939	1886-2941	1886-2939/001	1886-2939/002	1886-2939/003
1886-2942	1886-2943	1886-2942/001	1886-2942/002	1886-2942/003
1886-2944	1886-2945	1886-2944/001	1886-2944/002	1886-2944/003
1886-2946	1886-2947	1886-2946/001	1886-2946/002	1886-2946/003
1886-2948	1886-2949	1886-2948/001	1886-2948/002	1886-2948/003
1886-2951	1886-2952	1886-2951/001	1886-2951/002	1886-2951/003
1886-2953	1886-2954	1886-2953/001	1886-2953/002	1886-2953/003
1886-2955	1886-2956	1886-2955/001	1886-2955/002	1886-2955/003
1886-2957	1886-2958	1886-2957/001	1886-2957/002	1886-2957/003
1886-2959	1886-2961	1886-2959/001	1886-2959/002	1886-2959/003
1886-2962	1886-2963	1886-2962/001	1886-2962/002	1886-2962/003
1886-2964	1886-2965	1886-2964/001	1886-2964/002	1886-2964/003
1886-2966	1886-2967	1886-2966/001	1886-2966/002	1886-2966/003
1886-2968	1886-2969	1886-2968/001	1886-2968/002	1886-2968/003
1886-2971	1886-2972	1886-2971/001	1886-2971/002	1886-2971/003
1886-2973	1886-2974	1886-2973/001	1886-2973/002	1886-2973/003
1886-2975	1886-2976	1886-2975/001	1886-2975/002	1886-2975/003
1886-2977	1886-2978	1886-2977/001	1886-2977/002	1886-2977/003
1886-2979	1886-2981	1886-2979/001	1886-2979/002	1886-2979/003

Продолжение табл. 2

Обозначения пресс-форм исполнений		Поз. 1 Пуансон Кол. 1	Поз. 2 Пуансон-матрица Кол. 1 для исп. 1	Поз. 2 Матрица Кол. 1
1	2	Обозначения деталей		
1886-2982	1886-2983	1886-2982/001	1886-2982/002	1886-2982/003
1886-2984	1886-2985	1886-2984/001	1886-2984/002	1886-2984/003
1886-2986	1886-2987	1886-2986/001	1886-2986/002	1886-2986/003
1886-2988	1886-2989	1886-2988/001	1886-2988/002	1886-2988/003
1886-2991	1886-2992	1886-2991/001	1886-2991/002	1886-2991/003
1886-2993	1886-2994	1886-2993/001	1886-2993/002	1886-2993/003
1886-2995	1886-2996	1886-2995/001	1886-2995/002	1886-2995/003
1886-2997	1886-2998	1886-2997/001	1886-2997/002	1886-2997/003
1886-2999	1886-3001	1886-2999/001	1886-2999/002	1886-2999/003
1886-3002	1886-3003	1886-3002/001	1886-3002/002	1886-3002/003
1886-3004	1886-3005	1886-3004/001	1886-3004/002	1886-3004/003
1886-3006	1886-3007	1886-3006/001	1886-3006/002	1886-3006/003
1886-3008	1886-3009	1886-3008/001	1886-3008/002	1886-3008/003
1886-3011	1886-3012	1886-3011/001	1886-3011/002	1886-3011/003
1886-3013	1886-3014	1886-3013/001	1886-3013/002	1886-3013/003
1886-3015	1886-3016	1886-3015/001	1886-3015/002	1886-3015/003
1886-3017	1886-3018	1886-3017/001	1886-3017/002	1886-3017/003
1886-3019	1886-3021	1886-3019/001	1886-3019/002	1886-3019/003
1886-3022	1886-3023	1886-3022/001	1886-3022/002	1886-3022/003
1886-3024	1886-3025	1886-3024/001	1886-3024/002	1886-3024/003
1886-3026	1886-3027	1886-3026/001	1886-3026/002	1886-3026/003
1886-3028	1886-3029	1886-3028/001	1886-3028/002	1886-3028/003
1886-3031	1886-3032	1886-3031/001	1886-3031/002	1886-3031/003
1886-3033	1886-3034	1886-3033/001	1886-3033/002	1886-3033/003
1886-3035	1886-3036	1886-3035/001	1886-3035/002	1886-3035/003
1886-3037	1886-3038	1886-3037/001	1886-3037/002	1886-3037/003
1886-3039	1886-3041	1886-3039/001	1886-3039/002	1886-3039/003
1886-3042	1886-3043	1886-3042/001	1886-3042/002	1886-3042/003

Продолжение табл. 2

Обозначения пресс-форм исполнений		Поз. 1 Пуансон Кол. 1	Поз. 2 Пуансон-матрица Кол. 1 для исп. 1	Поз. 3 Матрица Кол. 1
1	2	Обозначения деталей		
1886-3044	1886-3045	1886-3044/001	1886-3044/002	1886-3044/003
1886-3046	1886-3047	1886-3046/001	1886-3046/002	1886-3046/003
1886-3048	1886-3049	1886-3048/001	1886-3048/002	1886-3048/003
1886-3051	1886-3052	1886-3051/001	1886-3051/002	1886-3051/003
1886-3053	1886-3054	1886-3053/001	1886-3053/002	1886-3053/003
1886-3055	1886-3056	1886-3055/001	1886-3055/002	1886-3055/003
1886-3057	1886-3058	1886-3057/001	1886-3057/002	1886-3057/003
1886-3059	1886-3061	1886-3059/001	1886-3059/002	1886-3059/003
1886-3062	1886-3063	1886-3062/001	1886-3062/002	1886-3062/003
1886-3064	1886-3065	1886-3064/001	1886-3064/002	1886-3064/003
1886-3066	1886-3067	1886-3066/001	1886-3066/002	1886-3066/003
1886-3068	1886-3069	1886-3068/001	1886-3068/002	1886-3068/003
1886-3071	1886-3072	1886-3071/001	1886-3071/002	1886-3071/003
1886-3073	1886-3074	1886-3073/001	1886-3073/002	1886-3073/003
1886-3075	1886-3076	1886-3075/001	1886-3075/002	1886-3075/003
1886-3077	1886-3078	1886-3077/001	1886-3077/002	1886-3077/003
1886-3079	1886-3081	1886-3079/001	1886-3079/002	1886-3079/003
1886-3082	1886-3083	1886-3082/001	1886-3082/002	1886-3082/003
1886-3084	1886-3085	1886-3084/001	1886-3084/002	1886-3084/003
1886-3086	1886-3087	1886-3086/001	1886-3086/002	1886-3086/003
1886-3088	1886-3089	1886-3088/001	1886-3088/002	1886-3088/003
1886-3091	1886-3092	1886-3091/001	1886-3091/002	1886-3091/003
1886-3093	1886-3094	1886-3093/001	1886-3093/002	1886-3093/003
1886-3095	1886-3096	1886-3095/001	1886-3095/002	1886-3095/003
1886-3097	1886-3098	1886-3097/001	1886-3097/002	1886-3097/003
1886-3099	1886-3101	1886-3099/001	1886-3099/002	1886-3099/003
1886-3102	1886-3103	1886-3102/001	1886-3102/002	1886-3102/003
1886-3104	1886-3105	1886-3104/001	1886-3104/002	1886-3104/003

Продолжение табл. 2

Обозначения пресс-форм исполнений		Поз. 1 Пуансон Кол. 1	Поз. 2 Пуансон-матрица Кол. 1 для исп. 1	Поз. 3 Матрица Кол. 1
1	2	Обозначения деталей		
1886-3106	1886-3107	1886-3106/001	1886-3106/002	1886-3106/003
1886-3108	1886-3109	1886-3108/001	1886-3108/002	1886-3108/003
1886-3111	1886-3112	1886-3111/001	1886-3111/002	1886-3111/003
1886-3113	1886-3114	1886-3113/001	1886-3113/002	1886-3113/003
1886-3115	1886-3116	1886-3115/001	1886-3115/002	1886-3115/003
1886-3117	1886-3118	1886-3117/001	1886-3117/002	1886-3117/003
1886-3119	1886-3121	1886-3119/001	1886-3119/002	1886-3119/003
1886-3122	1886-3123	1886-3122/001	1886-3122/002	1886-3122/003
1886-3124	1886-3125	1886-3124/001	1886-3124/002	1886-3124/003
1886-3126	1886-3127	1886-3126/001	1886-3126/002	1886-3126/003
1886-3128	1886-3129	1886-3128/001	1886-3128/002	1886-3128/003
1886-3131	1886-3132	1886-3131/001	1886-3131/002	1886-3131/003
1886-3133	1886-3134	1886-3133/001	1886-3133/002	1886-3133/003
1886-3135	1886-3136	1886-3135/001	1886-3135/002	1886-3135/003
1886-3137	1886-3138	1886-3137/001	1886-3137/002	1886-3137/003
1886-3139	1886-3141	1886-3139/001	1886-3139/002	1886-3139/003
1886-3142	1886-3143	1886-3142/001	1886-3142/002	1886-3142/003
1886-3144	1886-3145	1886-3144/001	1886-3144/002	1886-3144/003
1886-3146	1886-3147	1886-3146/001	1886-3146/002	1886-3146/003
1886-3148	1886-3149	1886-3148/001	1886-3148/002	1886-3148/003
1886-3151	1886-3152	1886-3151/001	1886-3151/002	1886-3151/003
1886-3153	1886-3154	1886-3153/001	1886-3153/002	1886-3153/003
1886-3155	1886-3156	1886-3155/001	1886-3155/002	1886-3155/003
1886-3157	1886-3158	1886-3157/001	1886-3157/002	1886-3157/003
1886-3159	1886-3161	1886-3159/001	1886-3159/002	1886-3159/003
1886-3162	1886-3163	1886-3162/001	1886-3162/002	1886-3162/003
1886-3164	1886-3165	1886-3164/001	1886-3164/002	1886-3164/003
1886-3166	1886-3167	1886-3166/001	1886-3166/002	1886-3166/003

Обозначения пресс-форм исполнений		Поз. 1 Пуансон Кол. 1	Поз. 2 Пуансон-матрица Кол. 1 для исп. 1	Поз. 3 Матрица Кол. 1
1	2	Обозначения деталей		
1886-3168	1886-3169	1886-3168/001	1886-3168/002	1886-3168/003
1886-3171	1886-3172	1886-3171/001	1886-3171/002	1886-3171/003
1886-3173	1886-3174	1886-3173/001	1886-3173/002	1886-3173/003
1886-3175	1886-3176	1886-3175/001	1886-3175/002	1886-3175/003
1886-3177	1886-3178	1886-3177/001	1886-3177/002	1886-3177/003
1886-3179	1886-3181	1886-3179/001	1886-3179/002	1886-3179/003
1886-3182	1886-3183	1886-3182/001	1886-3182/002	1886-3182/003
1886-3184	1886-3185	1886-3184/001	1886-3184/002	1886-3184/003
1886-3186	1886-3187	1886-3186/001	1886-3186/002	1886-3186/003
1886-3188	1886-3189	1886-3188/001	1886-3188/002	1886-3188/003
1886-3191	1886-3192	1886-3191/001	1886-3191/002	1886-3191/003
1886-3193	1886-3194	1886-3193/001	1886-3193/002	1886-3193/003
1886-3195	1886-3196	1886-3195/001	1886-3195/002	1886-3195/003
1886-3197	1886-3198	1886-3197/001	1886-3197/002	1886-3197/003
1886-3199	1886-3201	1886-3199/001	1886-3199/002	1886-3199/003
1886-3202	1886-3203	1886-3202/001	1886-3202/002	1886-3202/003
1886-3204	1886-3205	1886-3204/001	1886-3204/002	1886-3204/003
1886-3206	1886-3207	1886-3206/001	1886-3206/002	1886-3206/003
1886-3208	1886-3209	1886-3208/001	1886-3208/002	1886-3208/003
1886-3211	1886-3212	1886-3211/001	1886-3211/002	1886-3211/003
1886-3213	1886-3214	1886-3213/001	1886-3213/002	1886-3213/003
1886-3215	1886-3216	1886-3215/001	1886-3215/002	1886-3215/003
1886-3217	1886-3218	1886-3217/001	1886-3217/002	1886-3217/003
1886-3219	1886-3221	1886-3219/001	1886-3219/002	1886-3219/003
1886-3222	1886-3223	1886-3222/001	1886-3222/002	1886-3222/003
1886-3224	1886-3225	1886-3224/001	1886-3224/002	1886-3224/003
1886-3226	1886-3227	1886-3226/001	1886-3226/002	1886-3226/003
1886-3228	1886-3229	1886-3228/001	1886-3228/002	1886-3228/003

Продолжение табл. 2

Обозначения пресс-форм исполнений		Поз. 1 Пуансон Кол. 1	Поз. 2 Пуансон-матрица Кол. 1 для исп. 1	Поз. 3 Матрица Кол. 1
1	2	Обозначения деталей		
1886-3231	1886-3232	1886-3231/001	1886-3231/002	1886-3231/003
1886-3233	1886-3234	1886-3233/001	1886-3233/002	1886-3233/003
1886-3235	1886-3236	1886-3235/001	1886-3235/002	1886-3235/003
1886-3237	1886-3238	1886-3237/001	1886-3237/002	1886-3237/003
1886-3239	1886-3241	1886-3239/001	1886-3239/002	1886-3239/003
1886-3242	1886-3243	1886-3242/001	1886-3242/002	1886-3242/003
1886-3244	1886-3245	1886-3244/001	1886-3244/002	1886-3244/003
1886-3246	1886-3247	1886-3246/001	1886-3246/002	1886-3246/003
1886-3248	1886-3249	1886-3248/001	1886-3248/002	1886-3248/003
1886-3251	1886-3252	1886-3251/001	1886-3251/002	1886-3251/003
1886-3253	1886-3254	1886-3253/001	1886-3253/002	1886-3253/003
1886-3255	1886-3256	1886-3255/001	1886-3255/002	1886-3255/003
1886-3257	1886-3258	1886-3257/001	1886-3257/002	1886-3257/003
1886-3259	1886-3261	1886-3259/001	1886-3259/002	1886-3259/003
1886-3262	1886-3263	1886-3262/001	1886-3262/002	1886-3262/003
1886-3264	1886-3265	1886-3264/001	1886-3264/002	1886-3264/003
1886-3266	1886-3267	1886-3266/001	1886-3266/002	1886-3266/003
1886-3268	1886-3269	1886-3268/001	1886-3268/002	1886-3268/003
1886-3271	1886-3272	1886-3271/001	1886-3271/002	1886-3271/003
1886-3273	1886-3274	1886-3273/001	1886-3273/002	1886-3273/003
1886-3275	1886-3276	1886-3275/001	1886-3275/002	1886-3275/003
1886-3277	1886-3278	1886-3277/001	1886-3277/002	1886-3277/003
1886-3279	1886-3281	1886-3279/001	1886-3279/002	1886-3279/003
1886-3282	1886-3283	1886-3282/001	1886-3282/002	1886-3282/003
1886-3284	1886-3285	1886-3284/001	1886-3284/002	1886-3284/003
1886-3286	1886-3287	1886-3286/001	1886-3286/002	1886-3286/003
1886-3288	1886-3289	1886-3288/001	1886-3288/002	1886-3288/003
1886-3291	1886-3292	1886-3291/001	1886-3291/002	1886-3291/003

Продолжение табл. 2

Обозначения пресс-форм исполнений		Поз. 1 Пуансон Кол. 1	Поз. 2 Пуансон-матрица Кол. 1 для исп. 1	Поз. 3 Матрица Кол. 1
1	2	Обозначения деталей		
1886-3293	1886-3294	1886-3293/001	1886-3293/002	1886-3293/003
1886-3295	1886-3296	1886-3295/001	1886-3295/002	1886-3295/003
1886-3297	1886-3298	1886-3297/001	1886-3297/002	1886-3297/003
1886-3299	1886-3301	1886-3299/001	1886-3299/002	1886-3299/003
1886-3302	1886-3303	1886-3302/001	1886-3302/002	1886-3302/003
1886-3304	1886-3305	1886-3304/001	1886-3304/002	1886-3304/003
1886-3306	1886-3307	1886-3306/001	1886-3306/002	1886-3306/003
1886-3308	1886-3309	1886-3308/001	1886-3308/002	1886-3308/003
1886-3311	1886-3312	1886-3311/001	1886-3311/002	1886-3311/003
1886-3313	1886-3314	1886-3313/001	1886-3313/002	1886-3313/003
1886-3315	1886-3316	1886-3315/001	1886-3315/002	1886-3315/003
1886-3317	1886-3318	1886-3317/001	1886-3317/002	1886-3317/003

3. Ручки должны быть приварены к матрице ручной электро-дуговой сваркой.

4. На боковых поверхностях формообразующих деталей допускаются отверстия под термомпару диаметром 4÷5 мм и глубиной 25÷30 мм.

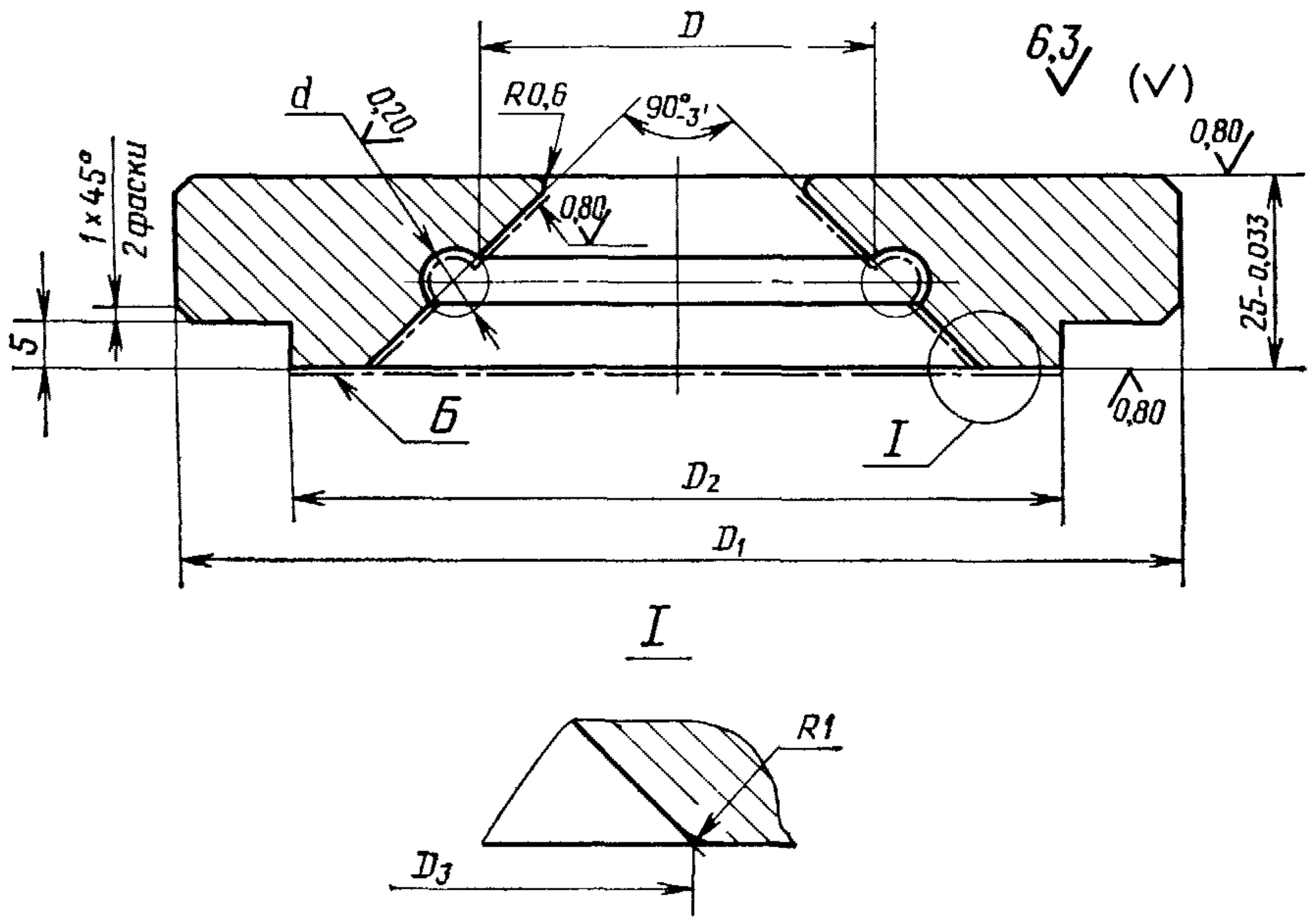
5. Маркировать:

на матрице — условное обозначение пресс-формы (без слова «пресс-форма»), порядковый номер и массу пресс-формы, наименование или товарный знак предприятия-изготовителя.

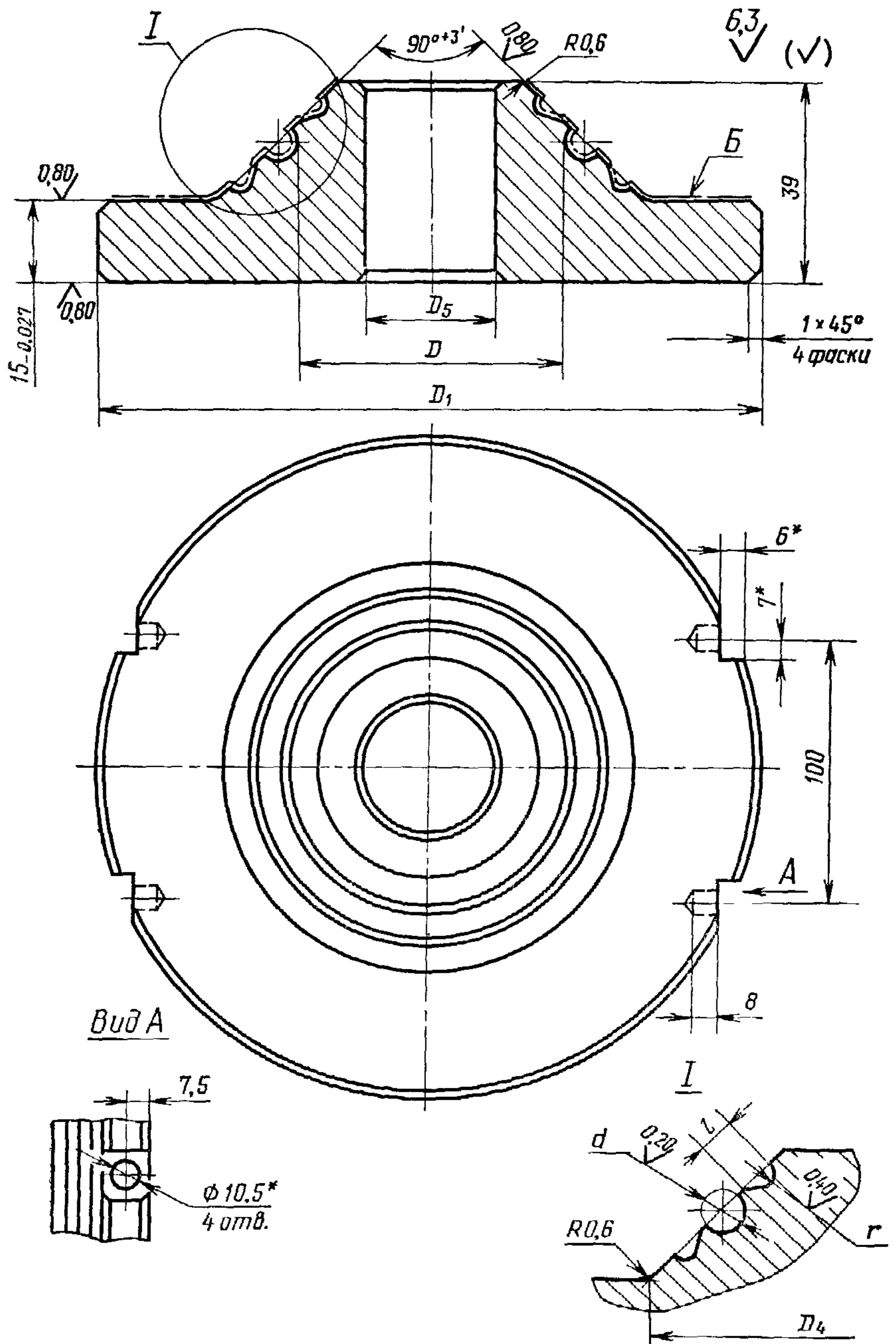
на пуансоне и пуансон-матрице — условное обозначение пресс-формы (без слова «пресс-форма» и без наименования стандарта), порядковый номер пресс-формы. В пресс-форме исполнения 1 на нижней пуансон-матрице дополнительно маркировать цифру 2, на верхней пуансон-матрице — цифру 3.

6. Технические требования — по ГОСТ 14901—79.

7. Конструкция и размеры пуансонов должны соответствовать указанным на черт. 2 и в табл. 3, пуансон-матриц — указанным на черт. 3 и в табл. 3, матриц — указанным на черт. 4 и в табл. 3.



Черт. 2



* Отверстия и лыски в матрице диаметром D_1 до 240 мм не изготавливать

Черт. 4

Таблица 3

Размеры, мм

Обозначения		Резиновое кольцо		D_1	D_2	D_3 (поле допуска Н7) D_4 (поле допуска h6)		D_5	Масса, кг, не более			
		d_1	d_2			при усадке резины, %	от 0,9 до 2,7		св. 2,7 до 4,7	пуансона	пуансон-матрицы	матрицы
пуансона	пуансон матрицы	матрицы										
1886-2671/001	1886-2671/002	1886-2671/003	61,0	150	120	95	95	25	2,42	3,79	2,72	
1886-2673/001	1886-2673/002	1886-2673/003	62,5									
1886-2675/001	1886-2675/002	1886-2675/003	63,5									
1886-2677/001	1886-2677/002	1886-2677/003	66,5									
1886-2679/001	1886-2679/002	1886-2679/003	68,5									
1886-2682/001	1886-2682/002	1886-2682/003	70,5									
1886-2684/001	1886-2684/002	1886-2684/003	73,5									
1886-2686/001	1886-2686/002	1886-2686/003	76,5	160	130	105	105	35	2,66	4,24	3,10	
1886-2688/001	1886-2688/002	1886-2688/003	78,5									
1886-2691/001	1886-2691/002	1886-2691/003	80,5									
1886-2693/001	1886-2693/002	1886-2693/003	83,5									
1886-2695/001	1886-2695/002	1886-2695/003	86,5									
1886-2697/001	1886-2697/002	1886-2697/003	88,5	170	140	115	115	45	2,88	4,68	3,46	
1886-2699/001	1886-2699/002	1886-2699/003	90,5									
1886-2702/001	1886-2702/002	1886-2702/003	93,0									
1886-2704/001	1886-2704/002	1886-2704/003	96,0	180	150	125	125	55	3,21	5,12	3,73	
1886-2706/001	1886-2706/002	1886-2706/003	98,0									
1886-2708/001	1886-2708/002	1886-2708/003	100,0									

Продолжение табл. 3

Обозначения		Размеры, мм		Резиновое кольцо	D ₁		D ₂	D ₃ (поле допуска Н7) D ₄ (поле допуска h6)		D ₅	Масса, кг, не более		
		пуансона	матрицы		d ₁	d ₂		при усадке резины, %			пуансона	пуансон-матрицы	матрицы
								от 0,9 до 2,7	св. 2,7 до 4,7				
1886-2711/001	1886-2711/002	1886-2711/003	103,0	190	160	135	135	65	3,34	5,57	4,21		
1886-2713/001	1886-2713/002	1886-2713/003	106,0										
1886-2715/001	1886-2715/002	1886-2715/003	108,0										
1886-2717/001	1886-2717/002	1886-2717/003	110,0										
1886-2719/001	1886-2719/002	1886-2719/003	113,0										
1886-2722/001	1886-2722/002	1886-2722/003	116,0	200	170	145	145	75	3,57	6,02	4,60		
1886-2724/001	1886-2724/002	1886-2724/003	118,0										
1886-2726/001	1886-2726/002	1886-2726/003	120,0										
1886-2728/001	1886-2728/002	1886-2728/003	122,5	210	180	155	155	85	3,80	6,46	4,98		
1886-2731/001	1886-2731/002	1886-2731/003	127,5										
1886-2733/001	1886-2733/002	1886-2733/003	132,5	220	190	165	165	95	4,03	6,90	5,36		
1886-2735/001	1886-2735/002	1886-2735/003	137,5										
1886-2737/001	1886-2737/002	1886-2737/003	142,5	230	200	175	175	105	4,26	7,34	5,74		
1886-2739/001	1886-2739/002	1886-2739/003	147,5										
1886-2742/001	1886-2742/002	1886-2742/003	62,0										
1886-2744/001	1886-2744/002	1886-2744/003	63,5	150	120	95	95	25	2,42	3,79	2,72		
1886-2746/001	1886-2746/002	1886-2746/003	64,5										
1886-2748/001	1886-2748/002	1886-2748/003	68,5										

Продолжение табл. 3

Размеры, мм

Обозначения		Резиновое кольцо		D_1	D_2	D_3 (поле допуска Н7) D_4 (поле допуска h6)		D_5	Масса, кг, не более			
		d_1	d_2			при усадке резины, %	от 0,9 до 2,7		св. 2,7 до 4,7	пуансона	пуансон-матрицы	матрицы
пуансона	пуансон-матрицы	матрицы										
1886-2751/001	1886-2751/002	1886-2751/003	69,5	150	120	95	95	25	2,42	3,79	2,72	
1886-2753/001	1886-2753/002	1886-2753/003	73,5	160	130	105	105	35	2,66	4,24	3,10	
1886-2755/001	1886-2755/002	1886-2755/003	78,5									
1886-2757/001	1886-2757/002	1886-2757/003	80,5	170	140	115	115	45	2,88	4,68	3,46	
1886-2759/001	1886-2759/002	1886-2759/003	83,5									
1886-2762/001	1886-2762/002	1886-2762/003	85,5	180	150	125	125	55	3,21	5,12	3,73	
1886-2764/001	1886-2764/002	1886-2764/003	88,5									
1886-2766/001	1886-2766/002	1886-2766/003	90,5	190	160	135	135	65	3,34	5,57	4,21	
1886-2768/001	1886-2768/002	1886-2768/003	93,5									
1886-2771/001	1886-2771/002	1886-2771/003	95,0	200	170	145	145	75	3,57	6,02	4,60	
1886-2773/001	1886-2773/002	1886-2773/003	98,0									
1886-2775/001	1886-2775/002	1886-2775/003	100,0	3,0								
1886-2777/001	1886-2777/002	1886-2777/003	103,0									
1886-2779/001	1886-2779/002	1886-2779/003	105,0	3,0								
1886-2782/001	1886-2782/002	1886-2782/003	108,0									
1886-2784/001	1886-2784/002	1886-2784/003	110,0	3,0								
1886-2786/001	1886-2786/002	1886-2786/003	113,0									
1886-2788/001	1886-2788/002	1886-2788/003	118,0	3,0								

Размеры, мм

Обозначения	Размеры, мм		D ₁	D ₂	D ₃ (поле допуска Н7) D ₄ (поле допуска h6)		D ₅	Масса, кг, не более		
	пуансона	пуансон-матрицы			при усадке резины, %			пуансона	пуансон-матрицы	матрицы
					от 0,9 до 2,7	св. 2,7 до 4,7				
		Резиновое кольцо								
		d ₁	d ₂							
1886-2791/001	1886-2791/002	1886-2791/003	122,5	210	180	155	85	3,80	6,46	4,98
1886-2793/001	1886-2793/002	1886-2793/003	127,5	220	190	165	95	4,03	6,90	5,36
1886-2795/001	1886-2795/002	1886-2795/003	132,5	230	200	175	105	4,26	7,34	5,74
1886-2797/001	1886-2797/002	1886-2797/003	137,5							
1886-2799/001	1886-2799/002	1886-2799/003	142,5	150	120	95	25	2,42	3,79	2,72
1886-2802/001	1886-2802/002	1886-2802/003	147,5							
1886-2804/001	1886-2804/002	1886-2804/003	61,0	160	130	105	35	2,66	4,24	3,10
1886-2806/001	1886-2806/002	1886-2806/003	62,0							
1886-2808/001	1886-2808/002	1886-2808/003	62,5	160	130	105	35	2,66	4,24	3,10
1886-2811/001	1886-2811/002	1886-2811/003	63,5							
1886-2813/001	1886-2813/002	1886-2813/003	64,5	160	130	105	35	2,66	4,24	3,10
1886-2815/001	1886-2815/002	1886-2815/003	66,5							
1886-2817/001	1886-2817/002	1886-2817/003	67,5	160	130	105	35	2,66	4,24	3,10
1886-2819/001	1886-2819/002	1886-2819/003	68,5							
1886-2822/001	1886-2822/002	1886-2822/003	69,5	160	130	105	35	2,66	4,24	3,10
1886-2824/001	1886-2824/002	1886-2824/003	70,5							
1886-2826/001	1886-2826/002	1886-2826/003	72,5	160	130	105	35	2,66	4,24	3,10
1886-2828/001	1886-2828/002	1886-2828/003	73,5							

Продолжение табл. 3

Обозначения		Размеры, мм		Резиновое кольцо	D_1	D_2	D_3 (поле допуска Н7) D_4 (поле допуска h6)		D_5	Масса, кг, не более		
		пуансона	пуансон-матрицы				при усадке резины, %			пуансона	пуансон-матрицы	матрицы
							от 0,9 до 2,7	св. 2,7 до 4,7				
				d_1								
				d_2								
1886-2831/001	1886-2831/002	1886-2831/003	1886-2831/003	74,5	160	130	105	105	35	2,66	4,24	3,10
1886-2833/001	1886-2833/002	1886-2833/003	1886-2833/003	76,5								
1886-2835/001	1886-2835/002	1886-2835/003	1886-2835/003	77,5								
1886-2837/001	1886-2837/002	1886-2837/003	1886-2837/003	78,5								
1886-2839/001	1886-2839/002	1886-2839/003	1886-2839/003	80,5								
1886-2842/001	1886-2842/002	1886-2842/003	1886-2842/003	82,5								
1886-2844/001	1886-2844/002	1886-2844/003	1886-2844/003	83,5								
1886-2846/001	1886-2846/002	1886-2846/003	1886-2846/003	84,5								
1886-2848/001	1886-2848/002	1886-2848/003	1886-2848/003	86,5	170	140	115	115	45	2,88	4,68	3,46
1886-2851/001	1886-2851/002	1886-2851/003	1886-2851/003	87,5								
1886-2853/001	1886-2853/002	1886-2853/003	1886-2853/003	88,5								
1886-2855/001	1886-2855/002	1886-2855/003	1886-2855/003	90,5								
1886-2857/001	1886-2857/002	1886-2857/003	1886-2857/003	92,0								
1886-2859/001	1886-2859/002	1886-2859/003	1886-2859/003	93,0								
1886-2862/001	1886-2862/002	1886-2862/003	1886-2862/003	94,0	180	150	125	125	55	3,21	5,12	3,73
1886-2864/001	1886-2864/002	1886-2864/003	1886-2864/003	96,0								
1886-2866/001	1886-2866/002	1886-2866/003	1886-2866/003	97,0								
1886-2868/001	1886-2868/002	1886-2868/003	1886-2868/003	98,0								

Продолжение табл. 3

Обозначения		Размеры, мм		Резиновое кольцо	D_1	D_2	D_3 (поле допуска Н7) D_4 (поле допуска h6)		D_5	Масса, кг, не более			
		пуансона	пуансон-матрицы				при усадке резины, %	от 0,9 до 2,7		св. 2,7 до 4,7	пуансона	пуансон-матрицы	матрицы
1886-2871/001	1886-2871/002	1886-2871/003	100,0	3,6	190	160	135	135	65	3,34	5,57	4,21	
1886-2873/001	1886-2873/002	1886-2873/003	102,0										
1886-2875/001	1886-2875/002	1886-2875/003	103,0										
1886-2877/001	1886-2877/002	1886-2877/003	104,0										
1886-2879/001	1886-2879/002	1886-2879/003	106,0										
1886-2882/001	1886-2882/002	1886-2882/003	107,0										
1886-2884/001	1886-2884/002	1886-2884/003	108,0										
1886-2886/001	1886-2886/002	1886-2886/003	110,0										
1886-2888/001	1886-2888/002	1886-2888/003	112,0										
1886-2891/001	1886-2891/002	1886-2891/003	113,0										
1886-2893/001	1886-2893/002	1886-2893/003	116,0										
1886-2895/001	1886-2895/002	1886-2895/003	118,0										
1886-2897/001	1886-2897/002	1886-2897/003	121,5										
1886-2899/001	1886-2899/002	1886-2899/003	126,5										
1886-2902/001	1886-2902/002	1886-2902/003	131,5										
1886-2904/001	1886-2904/002	1886-2904/003	136,5										
1886-2906/001	1886-2906/002	1886-2906/003	141,5										
1886-2908/001	1886-2908/002	1886-2908/003	146,5										

Продолжение табл. 3

Размеры, мм

Обозначения		Резиновое кольцо		D_1	D_2	D_3 (поле допуска Н7) D_4 (поле допуска h6)		D_4	Масса, кг, не более			
		d_1	d_2			при усадке резины, %	от 0,9 до 2,7		св. 2,7 до 4,7	пуансона	пуансон-матрицы	матрицы
пуансона	пуансон-матрицы	матрицы										
1886-2911/001	1886-2911/002	1886-2911/003	151,0	240	210	185	185	115	4,48	7,79	6,13	
1886-2913/001	1886-2913/002	1886-2913/003	156,0									
1886-2915/001	1886-2915/002	1886-2915/003	161,0	250	220	195	195	125	4,71	8,23	6,50	
1886-2917/001	1886-2917/002	1886-2917/003	166,0									
1886-2919/001	1886-2919/002	1886-2919/003	171,0	260	230	205	205	135	4,95	8,68	6,89	
1886-2922/001	1886-2922/002	1886-2922/003	176,0									
1886-2924/001	1886-2924/002	1886-2924/003	181,0	270	240	215	215	145	5,17	9,13	7,27	
1886-2926/001	1886-2926/002	1886-2926/003	186,0									
1886-2928/001	1886-2928/002	1886-2928/003	191,5	280	250	225	225	155	5,40	9,56	7,66	
1886-2931/001	1886-2931/002	1886-2931/003	195,5									
1886-2933/001	1886-2933/002	1886-2933/003	200,5	290	260	235	235	165	5,62	10,00	8,06	
1886-2935/001	1886-2935/002	1886-2935/003	205,5									
1886-2937/001	1886-2937/002	1886-2937/003	210,5	300	270	245	245	175	5,85	10,46	8,45	
1886-2939/001	1886-2939/002	1886-2939/003	216,0									
1886-2942/001	1886-2942/002	1886-2942/003	220,0	310	280	255	255	185	6,09	10,90	8,84	
1886-2944/001	1886-2944/002	1886-2944/003	225,0									
1886-2946/001	1886-2946/002	1886-2946/003	230,0	320	290	265	265	195	6,32	11,34	9,23	
1886-2948/001	1886-2948/002	1886-2948/003	235,0									

Размеры, мм

Обозначения		Резиновое кольцо		D ₁	D ₂	D ₃ (поле допуска Н7) D ₄ (поле допуска h6)		D ₅	Масса, кг, не более		
пуансона	пуансон-матрицы	матрицы	d ₁			d ₂	при усадке резины, %		пуансона	пуансон-матрицы	матрицы
				от 0,9 до 2,7	св. 2,7 до 4,7						
1886-2951/001	1886-2951/002	1886-2951/003	240,0	3,6	330	300	275	205	6,54	11,78	9,63
1886-2953/001	1886-2953/002	1886-2953/003	245,5				280		6,15		10,02
1886-2955/001	1886-2955/002	1886-2955/003	61,0								
1886-2957/001	1886-2957/002	1886-2957/003	62,0								
1886-2959/001	1886-2959/002	1886-2959/003	62,5								
1886-2962/001	1886-2962/002	1886-2962/003	63,5		150	120	95	25	2,42	3,79	2,72
1886-2964/001	1886-2964/002	1886-2964/003	65,5								
1886-2966/001	1886-2966/002	1886-2966/003	66,5								
1886-2968/001	1886-2968/002	1886-2968/003	68,5								
1886-2971/001	1886-2971/002	1886-2971/003	70,5	4,6							
1886-2973/001	1886-2973/002	1886-2973/003	72,5								
1886-2975/001	1886-2975/002	1886-2975/003	73,5		160	130	105	35	2,66	4,24	3,10
1886-2977/001	1886-2977/002	1886-2977/003	75,5								
1886-2979/001	1886-2979/002	1886-2979/003	76,5								
1886-2982/001	1886-2982/002	1886-2982/003	78,5								
1886-2984/001	1886-2984/002	1886-2984/003	80,5								
1886-2986/001	1886-2986/002	1886-2986/003	82,5		170	140	115	45	2,88	4,68	3,46
1886-2988/001	1886-2988/002	1886-2988/003	85,5								

Продолжение табл. 3

Размеры, мм

Обозначения		Резиновое кольцо		D ₁		D ₂		D ₃ (поле допуска Н7) D ₄ (поле допуска h6)		D ₅		Масса, кг, не более		
пуансона	пуансон-матрицы	матрицы	d		D ₁	D ₂	при усадке резины, %		D ₅	пуансона	пуансон-матрицы	матрицы		
			d ₁	d ₂			от 0,9 до 2,7	св. 2,7 до 4,7					пуансона	пуансон-матрицы
1886-2991/001	1886-2991/002	1886-2991/003	88,5		170	140	115	115	45	2,88	4,68	3,46		
1886-2993/001	1886-2993/002	1886-2993/003	90,5											
1886-2995/001	1886-2995/002	1886-2995/003	92,0				125	125		3,21		3,73		
1886-2997/001	1886-2997/002	1886-2997/003	95,0		180	150			55		5,12			
1886-2999/001	1886-2999/002	1886-2999/003	98,0											
1886-3002/001	1886-3002/002	1886-3002/003	100,0				130	130		2,95		3,99		
1886-3004/001	1886-3004/002	1886-3004/003	102,0											
1886-3006/001	1886-3006/002	1886-3006/003	105,0				135	135		3,34		4,21		
1886-3008/001	1886-3008/002	1886-3008/003	108,0		190	160			65		5,57	4,39		
1886-3011/001	1886-3011/002	1886-3011/003	110,0	4,6			140	140		3,17				
1886-3013/001	1886-3013/002	1886-3013/003	112,0											
1886-3015/001	1886-3015/002	1886-3015/003	115,0				145	145		3,57		4,60		
1886-3017/001	1886-3017/002	1886-3017/003	118,0		200	170			75		6,02	4,79		
1886-3019/001	1886-3019/002	1886-3019/003	120,0				150	150		3,38				
1886-3022/001	1886-3022/002	1886-3022/003	122,5				155	155		3,80		4,98		
1886-3024/001	1886-3024/002	1886-3024/003	127,5		210	180		160	85	3,60		5,18		
1886-3026/001	1886-3026/002	1886-3026/003	132,5				165	165		4,03		5,36		
1886-3028/001	1886-3028/002	1886-3028/003	137,5		220	190		170	95	3,81		5,58		

Продолжение табл. 3

Обозначения		Размеры мм				Резиновое кольцо		D_3 (поле допуска Н7) D_4 (поле допуска h6)		D_2		Масса, кг, не более					
		D_1	D_2	при усадке резины, %	D_3										d_1	d_2	d_3
												от 0,9 до 2,7	св. 2,7 до 4,7	пуансона			
1886-3031/001	1886-3031/002	1886-3031/003	142,5	230	200	175	175	105	4,25	7,34	5,74						
1886-3033/001	1886-3033/002	1886-3033/003	147,5	240	210	180	180	115	4,02	5,97	5,97						
1886-3035/001	1886-3035/002	1886-3035/003	152,0	250	220	185	185	125	4,48	7,79	6,13						
1886-3037/001	1886-3037/002	1886-3037/003	157,0	260	230	190	190	135	4,23	8,23	6,38						
1886-3039/001	1886-3039/002	1886-3039/003	162,0	270	240	195	195	145	4,72	9,13	6,50						
1886-3042/001	1886-3042/002	1886-3042/003	167,0	280	250	200	200	155	4,45	9,56	6,77						
1886-3044/001	1886-3044/002	1886-3044/003	172,0	290	260	205	205	165	4,95	10,00	6,89						
1886-3046/001	1886-3046/002	1886-3046/003	177,0	300	270	210	210	175	4,66	10,46	7,17						
1886-3048/001	1886-3048/002	1886-3048/003	182,0	310	280	215	215	185	5,16	10,90	7,27						
1886-3051/001	1886-3051/002	1886-3051/003	187,0	4,6	250	220	220	195	4,87	7,66	7,57						
1886-3053/001	1886-3053/002	1886-3053/003	191,5	280	260	225	225	205	5,40	8,06	7,66						
1886-3055/001	1886-3055/002	1886-3055/003	196,5	290	270	230	230	215	5,08	8,38	7,98						
1886-3057/001	1886-3057/002	1886-3057/003	201,5	300	280	235	235	225	5,62	8,45	8,06						
1886-3059/001	1886-3059/002	1886-3059/003	206,5	310	280	240	240	235	5,30	8,79	8,38						
1886-3062/001	1886-3062/002	1886-3062/003	211,5	221,0	255	245	245	245	5,85	8,84	8,45						
1886-3064/001	1886-3064/002	1886-3064/003	216,0	221,0	260	250	250	250	5,51	8,84	8,79						
1886-3066/001	1886-3066/002	1886-3066/003	221,0	226,0	260	255	255	255	6,09	9,20	8,84						
1886-3068/001	1886-3068/002	1886-3068/003	226,0		260	260	260	260	5,73		9,20						

Продолжение табл. 3

Обозначения		Размеры, мм			D ₃ (поле допуска Н7) D ₄ (поле допуска h6)		D ₂		D ₁		D ₃		при усадке резины, % от 0,9 до 2,7 св. 2,7 до 4,7		Масса, кг, не более				
		Резиновое кольцо		D ₃											D ₄	D ₃	D ₄	D ₃	D ₄
		d ₁	d ₂																
пуансона	пуансон-матрицы	матрицы																	
1886-3071/001	1886-3071/002	1886-3071/003	231,0		320	290	195	265	265	265	6,32	11,34	9,23						
1886-3073/001	1886-3073/002	1886-3073/003	236,0	4,6				270	270		5,94		9,61						
1886-3075/001	1886-3075/002	1886-3075/003	241,0		330	300	205	275	275		6,54	11,78	9,63						
1886-3077/001	1886-3077/002	1886-3077/003	245,5					280	280		6,15		10,02						
1886-3079/001	1886-3079/002	1886-3079/003	61,0					95	95		2,42		2,72						
1886-3082/001	1886-3082/002	1886-3082/003	63,5		150	120	25					3,79							
1886-3084/001	1886-3084/002	1886-3084/003	68,5					100	100		2,32		2,83						
1886-3086/001	1886-3086/002	1886-3086/003	70,0																
1886-3088/001	1886-3088/002	1886-3088/003	73,5					105	105		2,66		3,10						
1886-3091/001	1886-3091/002	1886-3091/003	78,5		160	130	35	110	110		2,54	4,24	3,23						
1886-3093/001	1886-3093/002	1886-3093/003	80,5																
1886-3095/001	1886-3095/002	1886-3095/003	83,5	5,8				115	115		2,88		3,46						
1886-3097/001	1886-3097/002	1886-3097/003	86,5																
1886-3099/001	1886-3099/002	1886-3099/003	88,5		170	140	45	120	120		2,74	4,68	3,60						
1886-3102/001	1886-3102/002	1886-3102/003	90,5																
1886-3104/001	1886-3104/002	1886-3104/003	93,0					125	125		3,21		3,73						
1886-3106/001	1886-3106/002	1886-3106/003	96,0		180	150	55	130	130		2,95	5,12	3,99						
1886-3108/001	1886-3108/002	1886-3108/003	98,0																

Продолжение табл. 3

Размеры, мм

Обозначения		Резиновое кольцо	D_1	D_2	D_3 (поле допуска Н7) D_4 (поле допуска h6)		D_5	Масса, кг, не более		
пуансона	пуансон-матрицы				матрицы	при усадке резины, %		от 0,9 до 2,7	св. 2,7 до 4,7	пуансона
		d_1	d_2							
1886-3111/001	1886-3111/002	1886-3111/003	100,0	180	150	130	55	2,95	5,12	3,99
1886-3113/001	1886-3113/002	1886-3113/003	103,0			135		3,34		4,21
1886-3115/001	1886-3115/002	1886-3115/003	106,0	190	160	140	65	3,17	5,57	4,39
1886-3117/001	1886-3117/002	1886-3117/003	108,0							
1886-3119/001	1886-3119/002	1886-3119/003	110,0							
1886-3122/001	1886-3122/002	1886-3122/003	113,0			145		3,57		4,60
1886-3124/001	1886-3124/002	1886-3124/003	116,0	200	170	150	75	3,38	6,02	4,79
1886-3126/001	1886-3126/002	1886-3126/003	118,0							
1886-3128/001	1886-3128/002	1886-3128/003	122,5	210	180	155	85	3,80	6,46	4,98
1886-3131/001	1886-3131/002	1886-3131/003	127,5	220	190	160	95	3,60	6,90	5,18
1886-3133/001	1886-3133/002	1886-3133/003	132,5	230	200	165	105	4,03	7,34	5,36
1886-3135/001	1886-3135/002	1886-3135/003	137,5	240	210	170	115	3,81	7,79	5,58
1886-3137/001	1886-3137/002	1886-3137/003	142,5	250	220	175	125	4,25	8,23	5,74
1886-3139/001	1886-3139/002	1886-3139/003	147,5			180		4,02		5,97
1886-3142/001	1886-3142/002	1886-3142/003	152,0			185		4,48		6,13
1886-3144/001	1886-3144/002	1886-3144/003	157,0			190		4,23		6,38
1886-3146/001	1886-3146/002	1886-3146/003	162,0			195		4,72		6,50
1886-3148/001	1886-3148/002	1886-3148/003	167,0			200		4,45		6,77

Размеры, мм

Обозначения		Резиновое кольцо		D_1	D_2	D_3 (поле допуска Н7) D_4 (поле допуска h6)		Масса, кг, не более				
пуансона	пуансон-матрицы	матрицы	d_1			d_2	при усадке резины, %	от 0,9 до 2,7	св. 2,7 до 4,7	D_5	пуансона	пуансон-матрицы
				1886-3151/001	1886-3151/002							
1886-3153/001	1886-3153/002	1886-3153/003	177,0		270	240	210	210	145	4,66		7,17
1886-3155/001	1886-3155/002	1886-3155/003	182,0		280	250	215	215	155	5,16	9,13	7,27
1886-3157/001	1886-3157/002	1886-3157/003	187,0		290	260	220	220	165	4,87		7,57
1886-3159/001	1886-3159/002	1886-3159/003	191,5		300	270	225	225	175	5,40	9,56	7,66
1886-3162/001	1886-3162/002	1886-3162/003	196,5		310	280	230	230	185	5,08	10,00	7,98
1886-3164/001	1886-3164/002	1886-3164/003	201,5		320	290	235	235	195	5,62		8,06
1886-3166/001	1886-3166/002	1886-3166/003	206,5		330	300	240	240	205	5,30	10,46	8,38
1886-3168/001	1886-3168/002	1886-3168/003	211,5		340	310	245	245	215	5,85		8,45
1886-3171/001	1886-3171/002	1886-3171/003	216,0			280	250	250	225	5,51	10,90	8,79
1886-3173/001	1886-3173/002	1886-3173/003	221,0		310	280	255	255	185	6,09		8,84
1886-3175/001	1886-3175/002	1886-3175/003	226,0		320	290	260	260	195	5,73	11,34	9,20
1886-3177/001	1886-3177/002	1886-3177/003	231,0		330	300	265	265	205	6,32		9,23
1886-3179/001	1886-3179/002	1886-3179/003	236,0		340	310	270	270	215	5,94	11,78	9,61
1886-3182/001	1886-3182/002	1886-3182/003	241,0			300	275	275	205	6,54		9,63
1886-3184/001	1886-3184/002	1886-3184/003	245,5		310	300	280	280	215	6,15	12,23	10,02
1886-3186/001	1886-3186/002	1886-3186/003	250,5		340	310	285	285	215	6,78		10,03
1886-3188/001	1886-3188/002	1886-3188/003	255,5			310	290	290	215	6,37	12,23	10,43

Продолжение табл. 3

Обозначения		Размеры, мм				Масса, кг, не более				
		Диаметры		D_2	D_3 (поле допуска Н7) D_4 (поле допуска h6)	D_5	пуансона	пуансон-матрицы	матрицы	
		d_1	d_2							
пуансона	пуансон-матрицы	матрицы								
1886-3191/001	1885-3191/002	1886-3191/003	260,5	350	320	295	295	6,99	12,68	10,42
1886-3193/001	1886-3193/002	1886-3193/003	265,5			300	300	6,58		10,84
1886-3195/001	1886-3195/002	1886-3195/003	270,5		330	305	305	7,23	13,13	10,82
1886-3197/001	1886-3197/002	1886-3197/003	275,0	5,8		310	310	6,80		11,26
1886-3199/001	1886-3199/002	1886-3199/003	280,0		340	315	315	7,45	13,56	11,22
1886-3202/001	1886-3202/002	1886-3202/003	285,0			320	320	7,00		11,67
1886-3204/001	1886-3204/002	1886-3204/003	290,0		350	325	325	7,68	14,01	11,61
1886-3206/001	1886-3206/002	1886-3206/003	294,5			330	330	7,22		12,07
1886-3208/001	1886-3208/002	1886-3208/003	79,5		140	115	115	2,88	4,68	3,46
1886-3211/001	1886-3211/002	1886-3211/003	87,5			120	120	2,74		3,60
1886-3213/001	1886-3213/002	1886-3213/003	89,5		150	125	125	3,21	5,12	3,73
1886-3215/001	1886-3215/002	1886-3215/003	92,0	7,5		130	130	2,95		3,99
1886-3217/001	1886-3217/002	1886-3217/003	95,0			135	135	3,34	5,57	4,21
1886-3219/001	1886-3219/002	1886-3219/003	97,0		160	140	140	3,17		4,39
1886-3222/001	1886-3222/002	1886-3222/003	100,0							
1886-3224/001	1886-3224/002	1886-3224/003	103,0							
1886-3226/001	1886-3226/002	1886-3226/003	105,0							
1886-3228/001	1886-3228/002	1886-3228/003	107,0							

Продолжение табл. 3

Размеры, мм

Обозначения		Резиновое кольцо		D_1	D_2	D_3 (поле допуска Н7) D_4 (поле допуска h6)		D_5	Масса, кг, не более			
		d_1	d_2			при усадке резины, %	от 0,9 до 2,7		св 2,7 до 4,7	пуансона	пуансон-матрицы	матрицы
пуансона	пуансон-матрицы	матрицы										
1886-3231/001	1886-3231/002	1886-3231/003	110,0	200	170	145	145	75	3,57	6,02	4,60	
1886-3233/001	1886-3233/002	1886-3233/003	113,0									
1886-3235/001	1886-3235/002	1886-3235/003	115,0									
1886-3237/001	1886-3237/002	1886-3237/003	117,0								4,79	
1886-3239/001	1886-3239/002	1886-3239/003	120,0									
1886-3242/001	1886-3242/002	1886-3242/003	122,5	210	180	155	155	85	3,80	6,46	4,98	
1886-3244/001	1886-3244/002	1886-3244/003	124,5									
1886-3246/001	1886-3246/002	1886-3246/003	126,5								5,18	
1886-3248/001	1886-3248/002	1886-3248/003	128,5									
1886-3251/001	1886-3251/002	1886-3251/003	129,5	220	190	165	165	95	4,03	6,90	5,36	
1886-3253/001	1886-3253/002	1886-3253/003	134,5								5,58	
1886-3255/001	1886-3255/002	1886-3255/003	139,5								5,74	
1886-3257/001	1886-3257/002	1886-3257/003	144,5	230	200	170	180	105	4,25	7,34	5,97	
1886-3259/001	1886-3259/002	1886-3259/003	149,5								6,13	
1886-3262/001	1886-3262/002	1886-3262/003	155,0	240	210	185	190	115	4,48	7,79	6,38	
1886-3264/001	1886-3264/002	1886-3264/003	160,0								6,50	
1886-3266/001	1886-3266/002	1886-3266/003	165,0	250	220	195	200	125	4,72	8,23	6,77	
1886-3268/001	1886-3268/002	1886-3268/003	170,0	260	230	205	205	135	4,95	8,68	6,89	

Продолжение табл. 3

Размеры, мм

Обозначения		Резиновое кольцо		Размеры, мм		D ₃ (поле допуска Н7) D ₄ (поле допуска h6)		D ₅		Масса, кг, не более		
пуансона	пуансон-матрицы	матрицы	d		D ₁	D ₂	при усадке резины, %		D ₅	пуансона	пуансон-матрицы	
			d ₁	d ₂			от 0,9 до 2,7	св 2,7 до 4,7				
1886-3271/001	1886-3271/002	1886-3271/003	175,0		260	230	210	210	135	4,66	8,68	7,17
1886-3273/001	1886-3273/002	1886-3273/003	180,0		270	240	215	215	145	5,16	9,13	7,27
1886-3275/001	1886-3275/002	1886-3275/003	185,0		280	250	220	220	155	4,87	9,56	7,57
1886-3277/001	1886-3277/002	1886-3277/003	191,5		290	260	225	230	165	5,40	10,00	7,66
1886-3279/001	1886-3279/002	1886-3279/003	196,5		300	270	230	235	175	5,62	10,46	8,06
1886-3282/001	1886-3282/002	1886-3282/003	201,5		310	280	235	240	185	5,30	10,90	8,38
1886-3284/001	1886-3284/002	1886-3284/003	206,5		320	290	240	245	195	5,85	11,34	8,45
1886-3286/001	1886-3286/002	1886-3286/003	211,5	8,5	330	300	245	250	205	5,51	11,78	8,79
1886-3288/001	1886-3288/002	1886-3288/003	216,5		340	310	250	255	215	6,09	12,23	8,84
1886-3291/001	1886-3291/002	1886-3291/003	221,0		350	320	255	260	225	5,73	12,68	9,20
1886-3293/001	1886-3293/002	1886-3293/003	226,0			290	260	265	195	6,32	9,61	9,23
1886-3295/001	1886-3295/002	1886-3295/003	231,0			300	265	270	205	5,94	9,63	9,61
1886-3297/001	1886-3297/002	1886-3297/003	236,0			330	270	275	215	6,54	10,02	9,63
1886-3299/001	1886-3299/002	1886-3299/003	241,0			340	275	280	225	6,15	10,43	10,02
1886-3302/001	1886-3302/002	1886-3302/003	245,5			310	280	285	215	6,78	10,43	10,03
1886-3304/001	1886-3304/002	1886-3304/003	250,5			320	285	290	225	6,37	10,42	10,43
1886-3306/001	1886-3306/002	1886-3306/003	255,5			350	290	295	225	6,99	12,68	10,42
1886-3308/001	1886-3308/002	1886-3308/003	260,5				295	300		6,58	10,84	10,84

Продолжение табл. 3

Обозначения		Размеры, мм		Резиновое кольцо	D_1	D_2	D_3 (поле допуска H7) D_4 (поле допуска h6)		D_5	Масса, кг, не более		
		пуансона	пуансон-матрицы				при усадке резины, %			пуансона	пуансон-матрицы	матрицы
							от 0,9 до 2,7	св. 2,7 до 4,7				
				d_1								
				d_2								
1886-3311/001	1886-3311/002	1886-3311/003	1886-3311/003	275,0	370	340	310	315	245	7,45	13,56	11,22
1886-3313/001	1886-3313/002	1886-3313/003	1886-3313/003	280,0			315	320		7,00		11,67
1886-3315/001	1886-3315/002	1886-3315/003	1886-3315/003	294,0	390	360	330	335	260	7,39	14,93	12,18
1886-3317/001	1886-3317/002	1886-3317/003	1886-3317/003	299,5			335	340	265	6,91	14,44	12,02

Пример условного обозначения пуансона для резинового кольца первой группы точности из резиновой смеси со средней усадкой 1,2%, размерами $D_1 = 150$ мм, $D_3 = 90$ мм:

Пуансон 1886-2671/001—1,2 ГОСТ 26298—84

То же, для кольца второй группы точности:

Пуансон 1886-2671/001—1,2—2 ГОСТ 26298—84

7.1. Материал — сталь марки 40X по ГОСТ 4543—71. Допускается изготовление из стали по ГОСТ 14901—79.

7.2. Твердость детали — не менее HRC₉ 38.

7.3. Размеры D , d , r , l и расположение облойной канавки — по ГОСТ 24513—80.

7.4. Допуски формы и расположения поверхностей должны соответствовать 7-й степени точности по ГОСТ 24643—81.

7.5. Покрытие поверхностей Б—Х18—30 тв.б. — по ГОСТ 9.073—77.

7.6. Размеры и шероховатость поверхностей Б указаны после нанесения покрытия.

7.7. Места пересечения формообразующих поверхностей с плоскостью разъема должны быть острыми.

7.8. Допускается, по согласованию сторон, заменять каплевидную облойную канавку на круглую по ГОСТ 24513—80.