

## КОЖА

## Методы испытания на усадку

Leather. Methods of test for shrinkage

ГОСТ  
26288—84МКС 59.140.30  
ОКСТУ 8610

Постановлением Государственного комитета СССР по стандартам от 27 сентября 1984 г. № 3381 дата введения установлена

с 01.01.88

Ограничение срока действия снято по протоколу № 5—94 Межгосударственного совета по стандартизации, метрологии и сертификации (ИУС 11-12—94)

Настоящий стандарт распространяется на кожи для низа обуви ниточного, клеевого, винтового и гвоздевого методов крепления, а также метода горячей вулканизации и устанавливает методы испытаний кож на усадку.

Усадка — уменьшение линейных размеров образцов кож под действием влаги и температуры.

## 1. ОТБОР ПРОБ

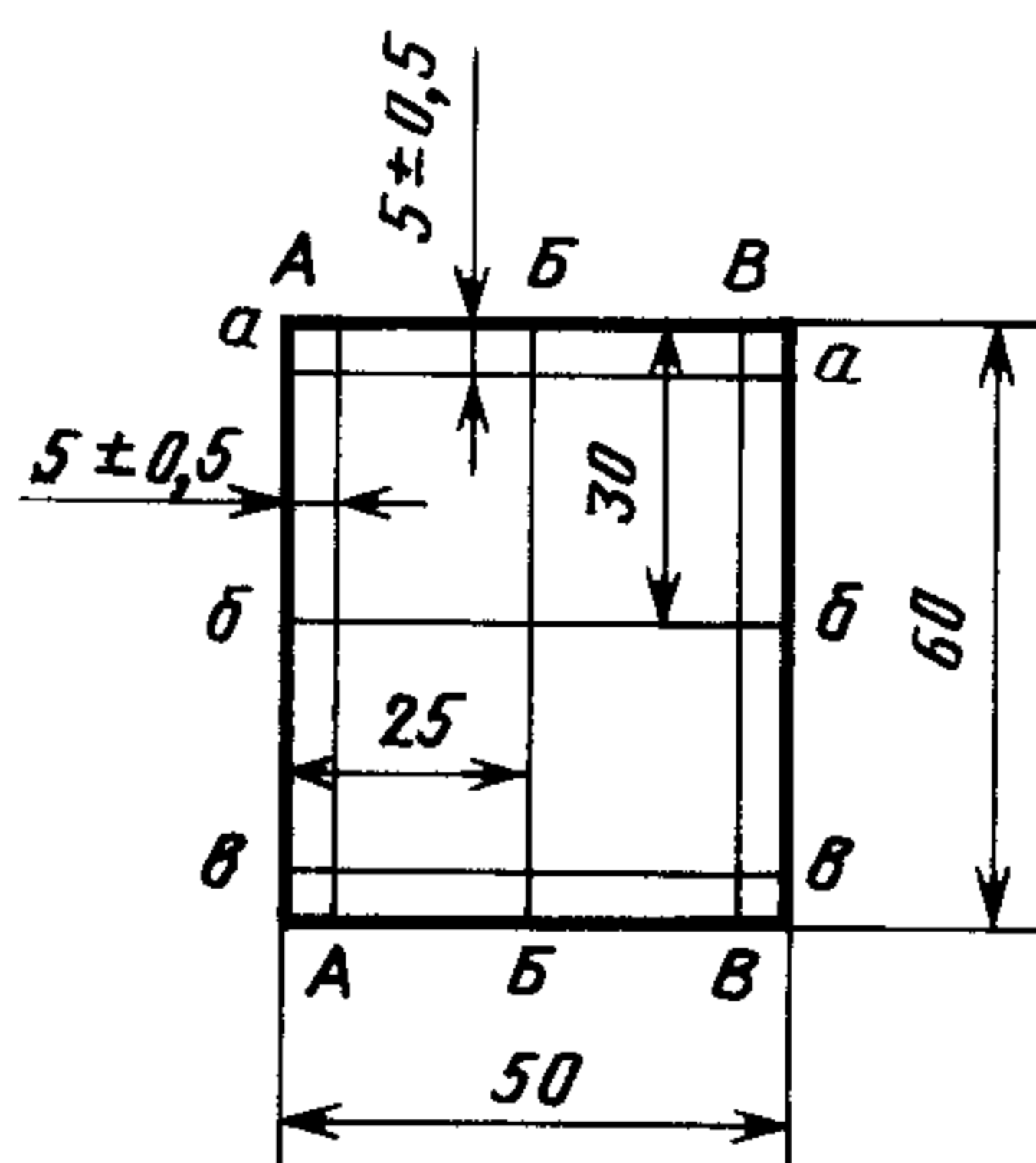
1.1. Отбор проб производят:

от кож для низа обуви ниточного, клеевого, винтового и гвоздевого методов крепления — по ГОСТ 938.0—75 из участка, расположенного над местом отбора проб для физико-механических испытаний;

от кож для низа обуви метода горячей вулканизации — по ГОСТ 938.0—75.

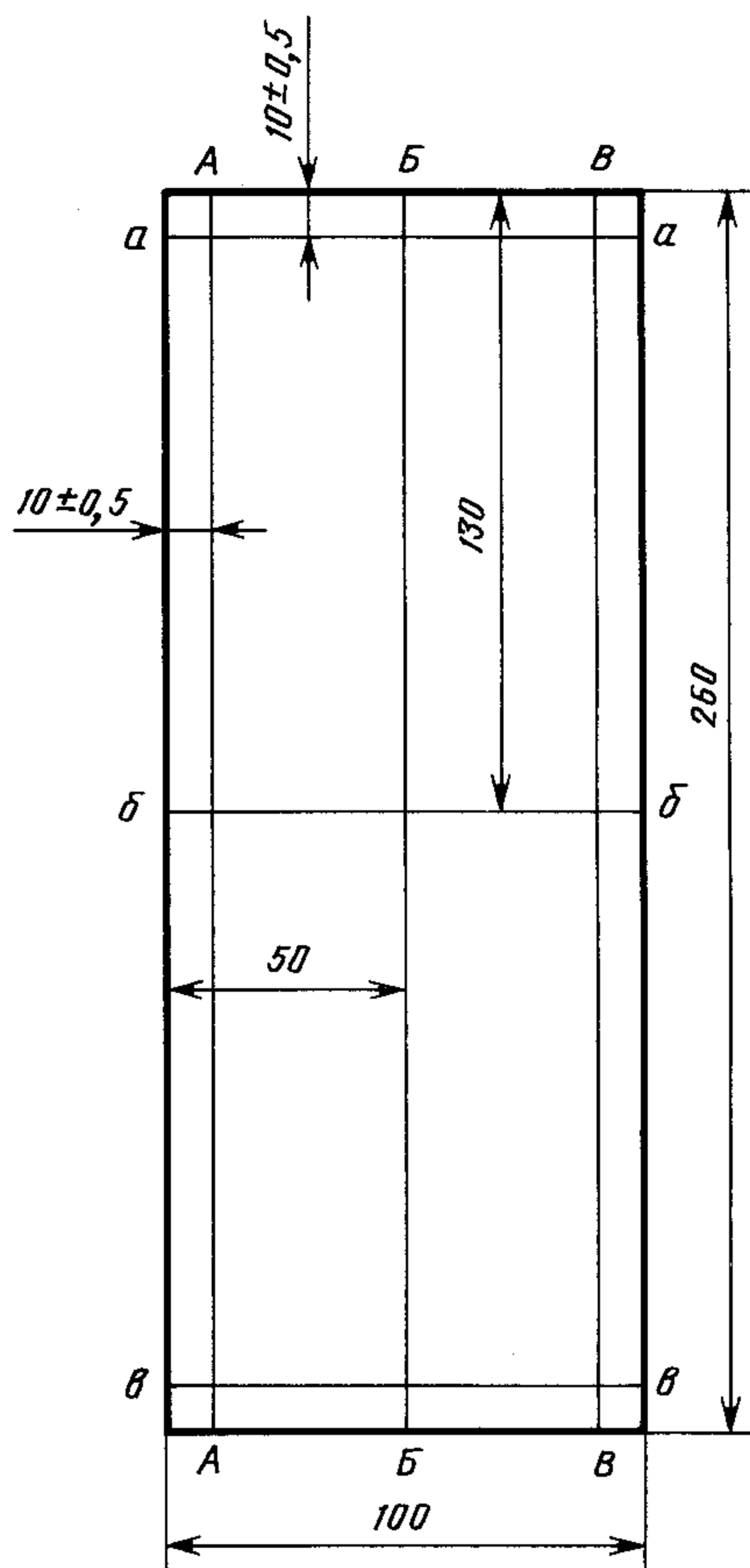
1.2. Из пробы вырубают:

от кож для низа обуви ниточного, клеевого, винтового и гвоздевого методов крепления — два продольных образца размером 50 × 60 мм (черт. 1);



Черт. 1

от кож для низа обуви метода горячей вулканизации — один образец размером 100 × 260 мм (черт. 2).



Черт. 2

## 2. АППАРАТУРА, РЕАКТИВЫ И МАТЕРИАЛЫ

2.1. Для проведения испытания применяют:  
 шкаф сушильный электрический с терморегулятором для нагрева до 200 °С;  
 линейку металлическую по ГОСТ 427—75;  
 эксикатор с внутренним диаметром 250 мм по ГОСТ 25336—82;  
 стакан стеклянный лабораторный вместимостью 1000 см<sup>3</sup> по ГОСТ 25336—82;  
 воду дистиллированную по ГОСТ 6709—72;  
 бумагу фильтровальную по ГОСТ 12026—76.

## 3. ПОДГОТОВКА К ИСПЫТАНИЮ

3.1. Образцы доводят до воздушно-сухого состояния по ГОСТ 938.14—70.

3.2. На лицевую сторону каждого образца наносят линии: А—А, Б—Б, В—В по длине и а—а, б—б, в—в по ширине (см. черт. 1 и 2).

Длину линий измеряют.

## 4. ПРОВЕДЕНИЕ ИСПЫТАНИЯ

4.1. **Определение усадки кож для низа обуви ниточного, клеевого, винтового и гвоздевого методов крепления**

4.1.1. Образцы погружают в стеклянный стакан с водой при температуре (20±3) °С. Количество воды должно быть десятикратным по отношению к массе образцов. Необходимо следить за тем, чтобы образцы не всплывали.

Через 2 ч образцы вынимают из воды, обсушивают фильтровальной бумагой и подвергают кондиционированию по ГОСТ 938.14—70 (подсушка при 30—40 °С не допускается). Затем измеряют линейные размеры образцов по нанесенным линиям.

**4.2. Определение усадки кож для низа обуви метода горячей вулканизации**

4.2.1. Образец кож помещают в электрический шкаф на  $(10 \pm 2)$  мин при температуре  $(125 \pm 2)$  °С. После нагревания образец выдерживают в эксикаторе при температуре  $t = (20 \pm 3)$  °С и относительной влажности  $\varphi = (65 \pm 5)$  % в течение  $(30 \pm 2)$  мин. Затем измеряют линейные размеры образца по нанесенным линиям.

**5. ОБРАБОТКА РЕЗУЛЬТАТОВ**

5.1. Усадку образца ( $J$ ) по длине (ширине) в процентах вычисляют по формуле

$$J = \frac{l - l_1}{l} \cdot 100,$$

где  $l$  — средняя длина (ширина) образца до проведения испытаний, определяемая как среднее арифметическое результатов измерений трех линий, мм;

$l_1$  — средняя длина (ширина) образца после проведения испытаний, определяемая как среднее арифметическое результатов измерений трех линий, мм.

5.2. За результат испытания всех видов кож для низа обуви принимают среднее арифметическое результатов определений усадки образца (двух образцов) по длине и ширине.