

ДИХЛОРСИЛАН**Методы определения примесей**Dichlorsilane. Methods of impurities
determination**ГОСТ**
26239.4-84

ОКСТУ 1709

Постановлением Государственного комитета СССР по стандартам от 13 июля 1984 г. № 2490 срок действия установлен**с 01.01.86**
до 01.01.91**Несоблюдение стандарта преследуется по закону**

Настоящий стандарт устанавливает два метода определения примесей в дихлорсилане: химико-спектральный метод с возбуждением спектров дугой постоянного тока и химико-спектральный с возбуждением спектров разрядом с горячим полым катодом.

Интервалы определяемых значений массовых долей примесей, длины волн аналитических линий приведены в табл. 1.

Таблица 1

Примесь	Длина волны, нм	Интервалы значений определяемой массовой доли, %	
		Химико-спектральный метод с возбуждением спектров дугой постоянного тока	Химико-спектральный метод с возбуждением спектров разрядом с горячим полым катодом
Алюминий	308,2	$5 \cdot 10^{-6} - 1 \cdot 10^{-4}$	$5 \cdot 10^{-7} - 1 \cdot 10^{-5}$
Бор	249,7	$2 \cdot 10^{-6} - 2 \cdot 10^{-4}$	—
Висмут	306,8	$1 \cdot 10^{-6} - 5 \cdot 10^{-5}$	$1 \cdot 10^{-7} - 1 \cdot 10^{-5}$
Галлий	287,4	$1 \cdot 10^{-6} - 5 \cdot 10^{-5}$	$5 \cdot 10^{-8} - 1 \cdot 10^{-6}$
Железо	302,1	$5 \cdot 10^{-6} - 1 \cdot 10^{-4}$	$5 \cdot 10^{-7} - 1 \cdot 10^{-5}$



Продолжение табл. 1

Примесь	Длина волны, нм	Интервалы значений определяемой массовой доли, %	
		Химико-спектральный метод с возбуждением спектров дугой постоянного тока	Химико-спектральный метод с возбуждением спектров разрядом с горячим полым катодом
Индий	325,6	$1 \cdot 10^{-6} — 5 \cdot 10^{-5}$	$5 \cdot 10^{-8} — 5 \cdot 10^{-6}$
Кобальт	345,4	$1 \cdot 10^{-6} — 1 \cdot 10^{-4}$	$5 \cdot 10^{-8} — 5 \cdot 10^{-6}$
Медь	324,8	$1 \cdot 10^{-7} — 1 \cdot 10^{-5}$	$2 \cdot 10^{-8} — 1 \cdot 10^{-6}$
Магний	280,3	$5 \cdot 10^{-6} — 1 \cdot 10^{-4}$	—
	278,3	—	$5 \cdot 10^{-7} — 1 \cdot 10^{-5}$
Марганец	279,8	$1 \cdot 10^{-7} — 1 \cdot 10^{-5}$	$1 \cdot 10^{-8} — 1 \cdot 10^{-6}$
Никель	305,1	$1 \cdot 10^{-6} — 1 \cdot 10^{-4}$	$5 \cdot 10^{-8} — 5 \cdot 10^{-6}$
Олово	284,0	$1 \cdot 10^{-6} — 5 \cdot 10^{-5}$	$1 \cdot 10^{-7} — 1 \cdot 10^{-5}$
Серебро	328,1	$1 \cdot 10^{-7} — 1 \cdot 10^{-5}$	$1 \cdot 10^{-9} — 1 \cdot 10^{-7}$
Свинец	283,3	$1 \cdot 10^{-6} — 5 \cdot 10^{-5}$	$5 \cdot 10^{-8} — 1 \cdot 10^{-6}$
Титан	308,8	$1 \cdot 10^{-6} — 1 \cdot 10^{-4}$	$1 \cdot 10^{-6} — 1 \cdot 10^{-5}$
Хром	283,6	$1 \cdot 10^{-6} — 1 \cdot 10^{-4}$	$1 \cdot 10^{-7} — 1 \cdot 10^{-5}$
Цинк	334,5	$2 \cdot 10^{-5} — 2 \cdot 10^{-3}$	$1 \cdot 10^{-7} — 1 \cdot 10^{-5}$

1. ОБЩИЕ ТРЕБОВАНИЯ

1.1. Общие требования к методам анализа — по ГОСТ 26239.0—84.

2. ХИМИКО-СПЕКТРАЛЬНЫЙ МЕТОД С ВОЗБУЖДЕНИЕМ СПЕКТРОВ ДУГОЙ ПОСТОЯННОГО ТОКА

Метод основан на возбуждении дугой постоянного тока спектра концентрата примесей, полученного отгонкой основы в виде тетрафторида кремния, фотографической регистрации спектров проб и образцов сравнения и определений массовой доли примесей по градуировочным графикам.

2.1. Аппаратура, материалы и реактивы

Спектрограф кварцевый типа ИСП-30 с однолинзовой системой освещения.

Генератор дуговой типа ДГ-2, приспособленный для поджига дуги постоянного тока высокочастотным разрядом.

Выпрямитель 250—300 В, 30—50 А.

Микрофотометр нерегистрирующий типа МФ-2.

Угли фасонные (черт. 1).

Весы аналитические.

Весы торсионные.

Лампа по ГОСТ 13874—83, ИКЗ 220—250.

Бокс настольный типа 9БП-1-ОС.

Ступка и пестик из органического стекла.

Цилиндры фторопластовые с крышками вместимостью до 50 см³.

Фотопластинки спектрографические типа II, размером 9×12 см² или аналогичные, обеспечивающие нормальные почернения фона и аналитических линий в спектре.

Пипетки полипропиленовые вместимостью 2; 5 и 10 см³ фирмы Cortell.

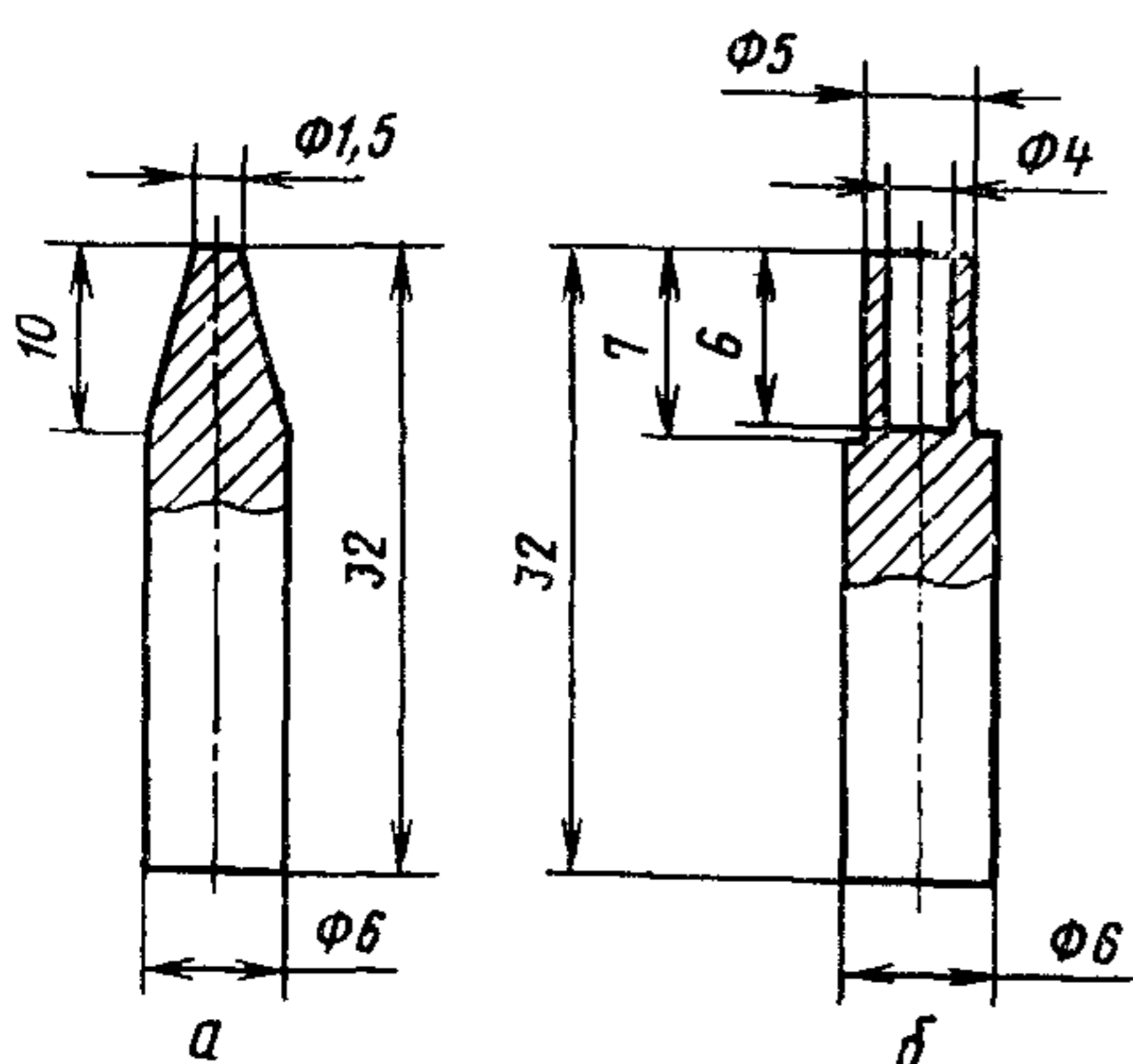
Проявитель и фиксаж готовят по ГОСТ 10691.0-84 — ГОСТ 10691.14-84.

Спирт этиловый ректификованный технический по ГОСТ 18300—72.

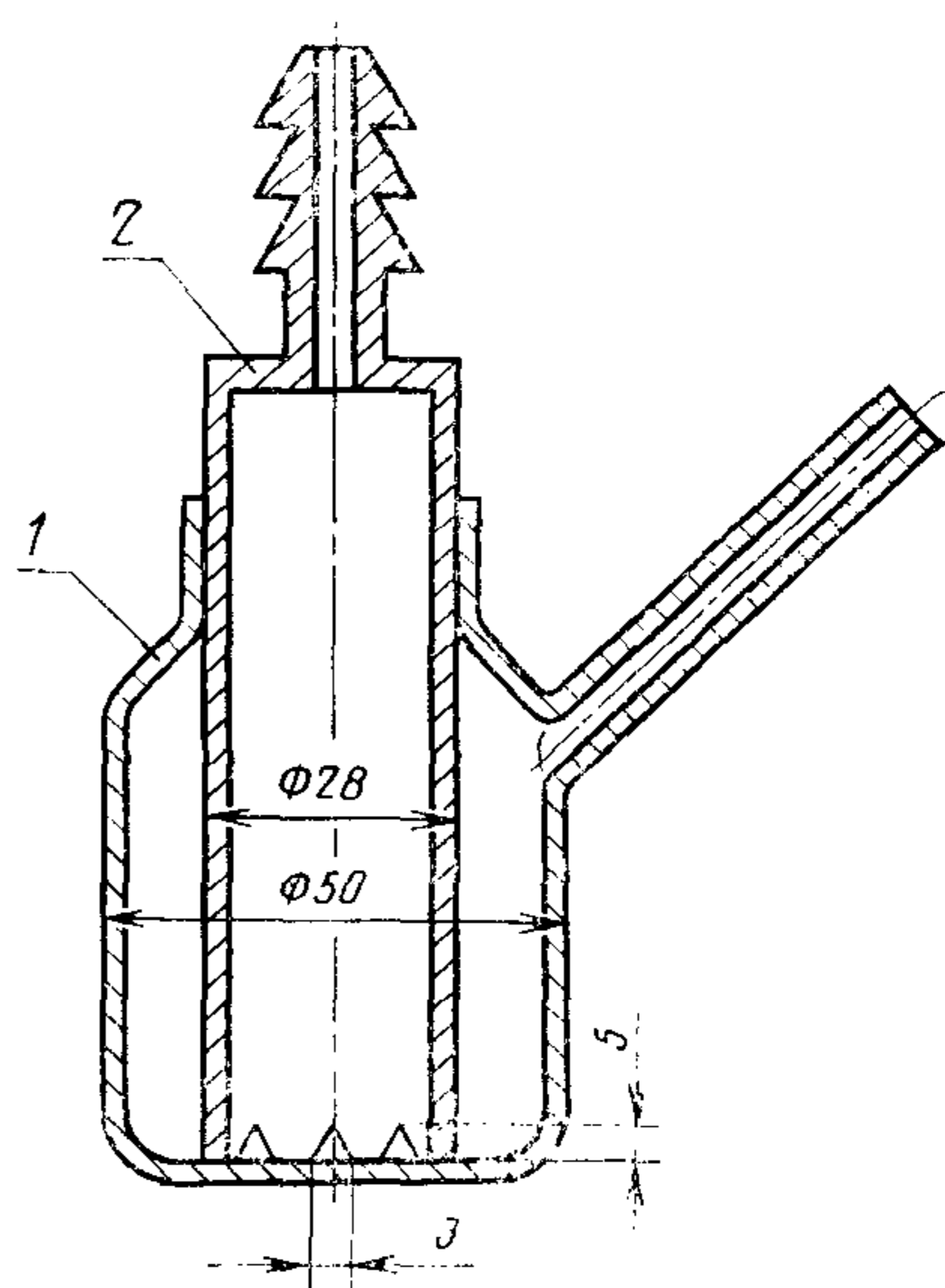
Поглотитель (черт. 2).

Электроды для анализа в дуге
постоянного тока

Поглотитель



Черт. 1



1—полиэтиленовая банка БЦ-100; 2—цилиндр из фторопласта

Черт. 2

Пипетки по ГОСТ 20292—74 типа 6—1—10; 4—1—1; 8—2—0,1.
Кислота фтористоводородная, ОС. Ч. 27—5.

Д(—) маннит по ГОСТ 8321—74, дополнительно перекристаллизованный.

Кислота борная, ОС. Ч. 14—3.

Кислота азотная по ГОСТ 11125—78, ОС. Ч. 21—5.

Вода деионизованная марки А.

Порошок графитовый ОС. Ч. 8—4 по ГОСТ 23463—79.

Натрий хлористый, ОС. Ч. 6—4.

Алюминий первичный по ГОСТ 11069—74 марки А 99.

Висмут по ГОСТ 10928—75 или марки Ви0.

Галлий 99,999 или более высокой чистоты.

Железо, полученное карбонильным способом, ОС. Ч. 6—2.

Индий по ГОСТ 10297—75 марки Ин2 или более высокой чистоты.

Магний первичный по ГОСТ 804—72 марки МГ-90 или более высокой.

Кобальт по ГОСТ 123—78 марки К-1 или более высокой.

Марганец металлический по ГОСТ 6008—75 марки Мр 0 или Мр 00.

Медь по ГОСТ 859—78 не ниже марки М-1.

Олово по ГОСТ 860—75 не ниже марки О1.

Никель по ГОСТ 849—70 не ниже марки Н-2.

Свинец по ГОСТ 3778—77 не ниже марки С-3.

Серебро по ГОСТ 6836—80 марки Ср999,0 или Ср999,9 или азотнокислое серебро по ГОСТ 1277—75, ч.

Титан губчатый по ГОСТ 17746—79 марки ТГ—90 или ТГ—90А.

Хром по ГОСТ 5905—79 марок Х99А или А99Б.

Цинк по ГОСТ 3640—79 марки Ц1.

Основные растворы сравнения, содержащие по 10 мг/см³ определяемых элементов (алюминия, висмута, галлия, железа, индия, кобальта, меди, магния, марганца, никеля, олова, серебра, свинца, титана, хрома, цинка) готовят следующим образом:

по 1 г металлов висмута, меди, свинца, серебра растворяют в минимальном количестве азотной кислоты, растворы переводят в мерные колбы вместимостью 100 см³, доводят до метки водой и перемешивают;

по 1 г металлов алюминия, галлия, железа, индия, кобальта, магния, марганца, никеля, олова, титана, хрома, цинка растворяют в минимальном количестве соляной кислоты, растворы переводят в мерные колбы вместимостью 100 см³, доводят до метки водой и перемешивают.

Основной раствор сравнения, содержащий 1 мг/см³ бора: 0,571 г борной кислоты растворяют в небольшом количестве деионизованной воды, раствор переводят в мерную колбу вместимостью 100 см³, доводят до метки деионизованной водой и перемешивают.

Раствор, содержащий 10 мг хлористого натрия в 1 см³: 1000 мг хлористого натрия растворяют в небольшом количестве деионизованной воды, раствор переносят в мерную колбу вместимостью 100 см³, доводят до метки деионизованной водой и перемешивают.

2.2. Подготовка к анализу

2.2.1. Смесь графитового порошка с массовой долей хлористого натрия 0,5 %: 9,95 г графитового порошка помещают в ступку из органического стекла, приливают 5 см³ раствора, содержащего

10 мг хлористого натрия в 1 см³ деионизованной воды, перемешивают 15 мин и высушивают под инфракрасной лампой. Затем смесь еще раз перемешивают в течение 1,5 ч и хранят во фторопластовых цилиндрах с крышкой.

2.2.2. Готовят две серии образцов сравнения на основе графитового порошка с массовой долей хлористого натрия 0,5 %: серию основного образца сравнения I ООС (для определения алюминия, висмута, галлия, железа, индия, кобальта, магния, марганца, меди, никеля, олова, свинца, серебра, титана, хрома, цинка) и серию основного образца сравнения II ООС (для определения бора).

Основной образец сравнения (I ООС) с массовой долей алюминия, железа, кобальта, магния, никеля, титана, хрома по 0,1 %, висмута, галлия, индия, олова, свинца по 0,05 %, марганца, меди, серебра по 0,01 % и цинка 0,4 %: во фторопластовую чашку вместимостью 100 см³ помещают 9,862 г смеси графитового порошка, содержащей 0,5 % хлористого натрия, приливают по 1 см³ головных растворов сравнения алюминия, железа, кобальта, магния, никеля, титана, хрома, по 0,5 см³ головных растворов сравнения висмута, галлия, индия, олова, свинца, по 0,1 см³ головных растворов сравнения марганца, меди, серебра и 4 см³ головного раствора сравнения цинка (каждый из этих растворов содержит 10 мг/см³ одного определяемого элемента).

Смесь высушивают и перемешивают в чашке, а затем в ступке из органического стекла в течение 3 ч. Полученную смесь подсушивают под инфракрасной лампой и помещают во фторопластовый цилиндр с крышкой.

2.2.3. Основной образец сравнения II ООС с массовой долей бора 0,1 %: в ступку из органического стекла помещают 9,49 г смеси графитового порошка с хлористым натрием с массовой долей хлористого натрия 0,5 %, добавляют 0,5 г Д (—) маннита и 10 см³ раствора сравнения бора, содержащего 1 мг/см³ бора. Смесь перемешивают в течение 30 мин и высушивают под инфракрасной лампой. Затем смесь перемешивают в течение 3 ч, высушивают под инфракрасной лампой и помещают во фторопластовый цилиндр с крышкой для хранения.

2.2.4. Образцы сравнения для определения всех примесей, кроме бора, (ОС I—ОС VI) готовят разбавлением основного образца сравнения I ООС, а затем каждого последующего образца сравнения графитовым порошком с массовой долей хлористого натрия 0,5 %. Массовая доля каждой из определяемых примесей в образцах сравнения ОС I—ОС VI (в процентах, в расчете на содержание металлов в смеси металлов, углерода и хлористого натрия) и вводимые в смесь навески графитового порошка с 0,5% хлористого натрия и навески разбавляемого образца, приведены в табл. 2.

Таблица 2

Обозначение образца сравнения	Массовая доля элементов-примесей, %				Масса навесок, г	
	Марганец, медь, серебро	Висмут, галлий, индий, олово, свинец	Алюминий, железо, кобальт, магний, никель, титан, хром	Цинк	Графитового порошка, содержащего 0,5 % хлористого натрия	Разбавляемого образца (в скобках указано его обозначение)
ОС I	$1 \cdot 10^{-3}$	$5 \cdot 10^{-3}$	$1 \cdot 10^{-2}$	$4 \cdot 10^{-2}$	1,800	0,200 (I ООС)
ОС II	$1 \cdot 10^{-4}$	$5 \cdot 10^{-4}$	$1 \cdot 10^{-3}$	$4 \cdot 10^{-3}$	1,800	0,200 (ОС I)
ОС III	$2,5 \cdot 10^{-5}$	$1,25 \cdot 10^{-4}$	$2,5 \cdot 10^{-4}$	$1 \cdot 10^{-3}$	1,500	0,500 (ОС II)
ОС IV	$1 \cdot 10^{-5}$	$5 \cdot 10^{-5}$	$1 \cdot 10^{-4}$	$4 \cdot 10^{-4}$	1,200	0,800 (ОС III)
ОС V	$5 \cdot 10^{-6}$	$2,5 \cdot 10^{-5}$	$5 \cdot 10^{-5}$	$2 \cdot 10^{-4}$	1,000	1,000 (ОС IV)
ОС VI	$1 \cdot 10^{-6}$	$5 \cdot 10^{-6}$	$1 \cdot 10^{-5}$	$4 \cdot 10^{-5}$	1,600	0,400 (ОС V)

2.2.5. Образцы сравнения для определения бора (БОС I—БОС VI) готовят разбавлением основного образца сравнения II ООС, а затем каждого последующего образца сравнения графитовым порошком, с массовой долей хлористого натрия 0,5 %. Массовая доля бора в БОС I—БОС VI (в процентах, в расчете на содержание бора в смеси углерода, хлористого натрия и бора) и вводимые в смесь навески графитового порошка с 0,5 % хлористого натрия и навески разбавляемого образца приведены в табл. 3.

Таблица 3.

Обозначение образца сравнения	Массовая доля бора, %	Масса навесок, г	
		Графитового порошка, содержащего 0,5 % хлористого натрия	разбавляемого образца (в скобках указан номер)
БОС I	$1 \cdot 10^{-2}$	1,800	0,200 (II ООС)
БОС II	$1 \cdot 10^{-3}$	1,800	0,200 (БОС I)
БОС III	$2,5 \cdot 10^{-4}$	1,500	0,500 (БОС II)
БОС IV	$1 \cdot 10^{-4}$	1,200	0,800 (БОС III)
БОС V	$5 \cdot 10^{-5}$	1,000	1,000 (БОС IV)
БОС VI	$1 \cdot 10^{-5}$	1,600	0,400 (БОС V)

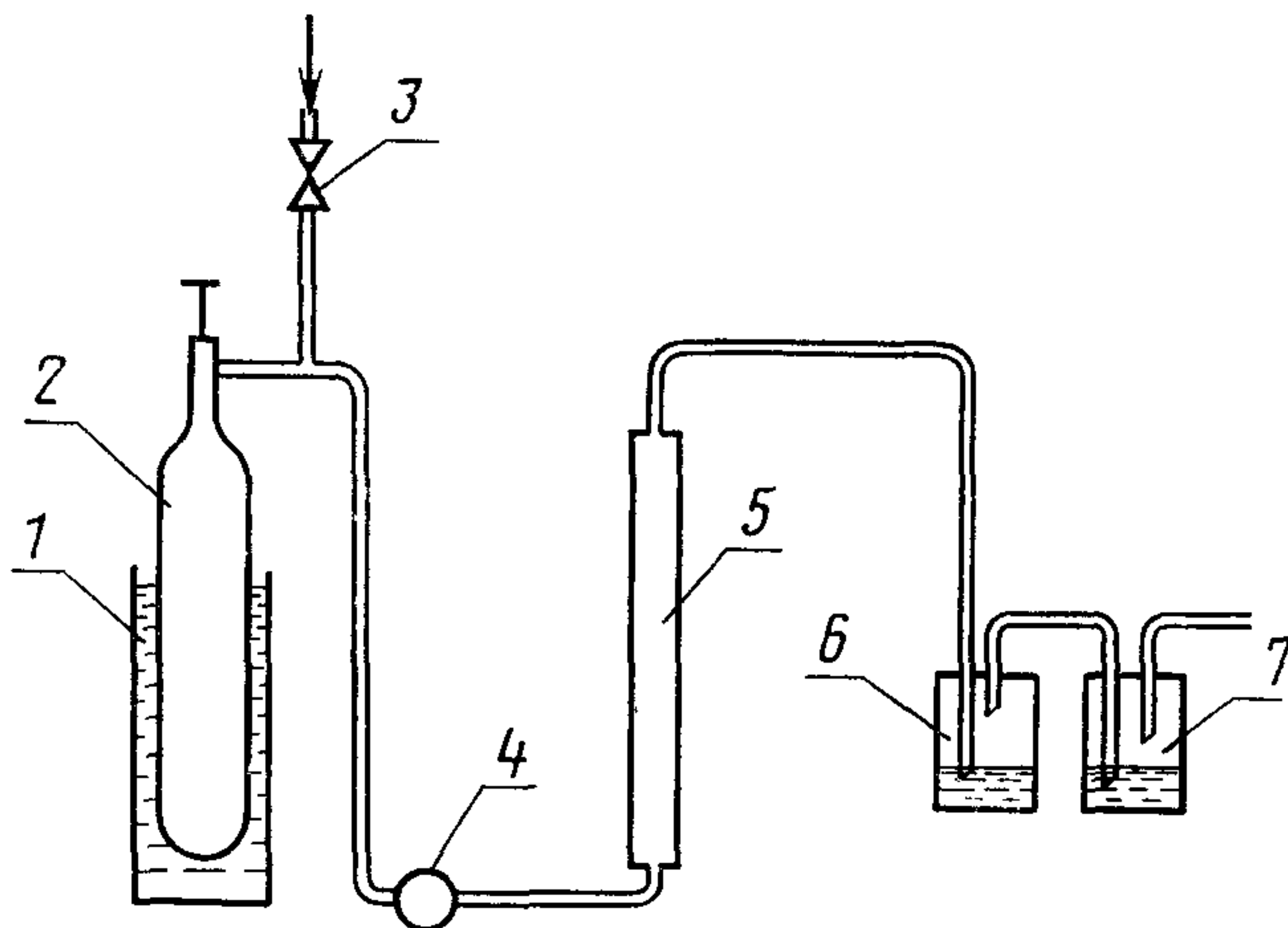
2.3. Проведение анализа

2.3.1. Концентрирование примесей

Заполняют поглотитель (черт. 2) для отбора дихлорсилана 30 см^3 фтористоводородной кислоты (1:1), контрольный поглотитель 50 см^3 деионизованной воды. При определении бора в раствор

фтористоводородной кислоты вносят 2 см^3 1 %-ного раствора маннита. Взвешивают заполненные поглотители с погрешностью не более 0,01 г. Собирают систему для отбора дихлорсилана (черт. 3) и продувают ее аргоном. С помощью ротаметра и регулятора давления устанавливают поток дихлорсилана, обеспечивающий поглощение 5 г этого газа в течение 60 мин.

Схема установки для отбора аналитических навесок дихлорсилана



1—стакан с водой, температура 15—25 °С; 2—баллон с дихлорсиланом; 3—вентиль, Ar—аргон для продувки, избыточное давление 0,02 кПа; 4—регулятор давления; 5—ротаметр; 6—поглотитель; 7—контрольный поглотитель

Черт. 3

Допускается поглощать дихлорсилан без ротаметра в течение 60 мин со скоростью пропускания 25—30 пузырьков в минуту в контрольном поглотителе. При этом в поглотителях не должно наблюдаться выпадение двуокиси кремния; в противном случае опыт бракуют.

Взвешивают поглотитель после поглощения дихлорсилана, с помощью полипропиленовых пипеток переносят во фторопластовые чашки аликвоты раствора, соответствующие 0,5 г дихлорсилана при анализе на примеси или 1 г при анализе на бор и упаривают их на 20 мг коллектора — графитового порошка с массовой долей хлористого натрия 0,5 %. Если кремний отогнался не полностью, то добавляют 0,2—0,4 см^3 плавиковой кислоты и повторяют упаривание. Объем аликвот раствора вычисляют по формуле $V_a = \frac{15}{m_2 - m_1}$ при определении всех примесей, кроме бора и по формуле $V_b = \frac{30}{m_2 - m_1}$ при определении бора,

где m_2 — масса поглотителя С (черт. 3) с раствором после поглощения дихлорсилана, г;

m_1 — масса того же поглотителя с раствором до поглощения дихлорсилана, г.

Для приготовления раствора контрольного опыта в поглотитель помещают 30 см³ фтористоводородной кислоты 1:1 (в случае определения бора вводят, кроме того, еще 2 см³ 1 %-ного раствора маннита) и выдерживают то же время, в течение которого проводился анализ. Аликвоты этого раствора, соответствующие объемам, в которых содержатся анализируемые навески дихлорсилана, упаривают, как при проведении анализа.

2.3.2. Возбуждение и фотографирование спектров на содержание примесей и бора

Полученные сухие остатки, представляющие собой концентраты примесей, переносят в кратеры графитовых электродов (черт. 1 б), предварительно обожженных в дуге постоянного тока силой 10 А в течение 20 с. Помещают в кратеры графитовых электродов (того же типа) по три параллельных навески массой 20 мг образцов сравнения.

Электрод с концентратом примесей или образцом сравнения служит анодом, верхний электрод (катод) (черт. 1 а) — графитовый электрод, заточенный на конус.

Заряжают кассету спектральными фотопластинками типа II, устанавливая ширину щели спектрографа 0,016 мм и помещают перед щелью трехступенчатый ослабитель. Закрепляют подготовленные электроды в электрододержателе штатива и устанавливают между ними расстояние, равное 2,5 мм по теневой проекции. Испаряют образцы в дуге постоянного тока силой 12 А в течение 10 с.

В одинаковых условиях фотографируют по три раза спектры концентратов анализируемых образцов на содержание примесей или бора, контрольных проб и образцы сравнения для определения примесей или бора.

Экспонированные фотопластинки проявляют, промывают водой, фиксируют, промывают проточной водой в течение 15 мин и сушат.

2.4. Обработка результатов

2.4.1. Закрепляют фотопластинку на предметном столе микрофотометра и фокусируют изображение спектров на экран.

Измеряют максимальное значение плотности почернения аналитических линий ($S_{л+ф}$) (см. табл. 1) и минимальное значение плотности почернения близлежащего фона ($S_{ф}$).

Находят разность почернений (ΔS) между почернениями аналитической линии и фона и вычисляют среднее арифметическое значение из трех параллельных.

От полученных средних значений ΔS переходят к соответствующим значениям логарифмов относительной интенсивности $\lg \frac{I_{\lambda}}{I_{\phi}}$, приведенным в обязательном приложении ГОСТ 13637.1—77.

По значениям $\lg C$ и $\lg \frac{I_{\lambda}}{I_{\phi}}$ для образцов сравнения строят градуировочные графики.

Определяют по градуировочным графикам величины массовых долей элементов в концентратах анализируемых проб и в концентрате контрольного опыта.

2.4.2. Массовую долю определяемой примеси (X) в процентах вычисляют по формуле

$$X = \frac{C - C_k}{K},$$

где C — массовая доля определяемой примеси в концентрате анализируемой пробы, %;

C_k — массовая доля определяемой примеси в концентрате контрольного опыта, %;

K — коэффициент концентрирования, равный отношению массы дихлорсилана (содержащейся во взятой на анализ аликвоте) к навеске коллектора.

Величина $\frac{C_k}{K}$ не должна превышать установленной для метода нижней границы определяемой массовой доли каждого элемента. При невыполнении этого условия необходимо тщательно поэтапно очистить помещение, рабочие места, применяемые реактивы и материалы.

2.4.3. Для контроля сходимости результатов параллельных определений из трех значений $\Delta S_1, \Delta S_2, \Delta S_3$, полученных по трем спектрограммам, снятым для трех концентратов аликвот анализируемой пробы, выбирают наибольшее $(\Delta S)_6$ и наименьшее $(\Delta S)_m$ значения, переходят от них к значениям $\left(\lg \frac{I_{\lambda}}{I_{\phi}}\right)_6$ и $\left(\lg \frac{I_{\lambda}}{I_{\phi}}\right)_m$, приведенным в приложении ГОСТ 13637.1—77 и находят соответствующие массовые доли примеси.

2.4.4. Отношение наибольшего из трех результатов параллельных определений к наименьшему с доверительной вероятностью $P=0,95$ не должно превышать допускаемого расхождения трех результатов параллельных определений, указанных в табл. 4.

2.4.5. Фотографируют концентраты анализируемых проб, контрольного опыта и образцов сравнения на другую фотопластинку в соответствии с пп. 2.3—2.4.3.

Отношение большего из двух результатов анализа к меньшему с доверительной вероятностью $P=0,95$ не должно превышать значений допускаемого расхождения двух результатов, приведенных в табл. 5.

2.4.6. Массовую долю каждой примеси в анализируемой пробе определяют как среднее геометрическое из двух результатов анализа этой примеси.

2.4.7. Контроль правильности анализа проводят методом добавок. Для этого анализ одной пробы дихлорсилана по пп. 2.3—2.4.4 проводят дважды, вводя во втором анализе в раствор фтористоводородной кислоты добавки определяемых элементов в виде головных растворов сравнения (при необходимости разбавляя их в нужной степени). Добавки головных растворов сравнения вводят в таком объеме, при котором массовая доля каждого определяемого элемента, рассчитанная по отношению к массе поглощенного дихлорсилана в аликвоте раствора, вычисленной по п. 2.3.1, была не меньше утроенного значения нижней границы определяемой массовой доли данного элемента, приведенной в табл. 4, не меньше утроенного значения массовой доли каждого элемента в анализируемой пробе и не больше значения верхней массовой доли, приведенной в табл. 4.

Таблица 4

Определяемая примесь	Массовая доля, %	Допускаемые расхождения	Массовая доля, %	Допускаемое расхождение
	Дуга постоянного тока		Полый катод	
Алюминий	$5 \cdot 10^{-6}$	4,0 2,9 2,5	$5 \cdot 10^{-7}$	4,0 2,5 2,4
	$5 \cdot 10^{-5}$		$5 \cdot 10^{-6}$	
	$1 \cdot 10^{-4}$		$1 \cdot 10^{-5}$	
Бор	$2 \cdot 10^{-6}$	3,3 2,7 2,3	—	—
	$2 \cdot 10^{-5}$			
	$2 \cdot 10^{-4}$			
Висмут	$1 \cdot 10^{-6}$	2,7 2,3 1,3	$1 \cdot 10^{-7}$	3,2 1,6 1,6
	$1 \cdot 10^{-5}$		$1 \cdot 10^{-6}$	
	$5 \cdot 10^{-5}$		$1 \cdot 10^{-5}$	
Галлий	$1 \cdot 10^{-6}$	3,5 2,3 2,0	$5 \cdot 10^{-8}$	2,7 2,3 1,7
	$1 \cdot 10^{-5}$		$3 \cdot 10^{-7}$	
	$5 \cdot 10^{-5}$		$1 \cdot 10^{-6}$	
Железо	$5 \cdot 10^{-6}$	4,0 2,7 2,4	$5 \cdot 10^{-7}$	3,9 2,6 2,2
	$5 \cdot 10^{-5}$		$5 \cdot 10^{-8}$	
	$1 \cdot 10^{-4}$		$1 \cdot 10^{-5}$	
Индий	$1 \cdot 10^{-6}$	3,8 2,0 1,8	$5 \cdot 10^{-8}$	2,7 1,9 1,9
	$1 \cdot 10^{-5}$		$5 \cdot 10^{-7}$	
	$5 \cdot 10^{-5}$		$5 \cdot 10^{-6}$	

Определяемая примесь	Массовая доля, %	Допускаемые расхождения	Массовая доля, %	Допускаемое расхождение
	Дуга постоянного тока		Полый катод	
Кобальт	$1 \cdot 10^{-6}$	3,2	$5 \cdot 10^{-8}$	3,8
	$1 \cdot 10^{-5}$	1,9	$6 \cdot 10^{-7}$	2,0
	$1 \cdot 10^{-4}$	1,7	$5 \cdot 10^{-6}$	1,9
Медь	$1 \cdot 10^{-7}$	4,1	$2 \cdot 10^{-8}$	3,9
	$1 \cdot 10^{-6}$	2,8	$2 \cdot 10^{-7}$	2,7
	$1 \cdot 10^{-5}$	2,4	$1 \cdot 10^{-6}$	2,4
Магний	$5 \cdot 10^{-6}$	4,0	$5 \cdot 10^{-7}$	4,0
	$5 \cdot 10^{-5}$	2,5	$5 \cdot 10^{-6}$	2,6
	$1 \cdot 10^{-4}$	2,3	$1 \cdot 10^{-5}$	2,4
Марганец	$1 \cdot 10^{-7}$	3,5	$1 \cdot 10^{-8}$	2,6
	$1 \cdot 10^{-6}$	2,1	$1 \cdot 10^{-7}$	1,8
	$1 \cdot 10^{-5}$	1,9	$1 \cdot 10^{-5}$	1,8
Никель	$1 \cdot 10^{-6}$	3,6	$5 \cdot 10^{-8}$	3,2
	$1 \cdot 10^{-5}$	1,9	$5 \cdot 10^{-7}$	1,7
	$1 \cdot 10^{-4}$	1,7	$5 \cdot 10^{-6}$	1,6
Олово	$1 \cdot 10^{-6}$	3,5	$1 \cdot 10^{-7}$	3,2
	$1 \cdot 10^{-5}$	2,2	$1 \cdot 10^{-6}$	1,9
	$5 \cdot 10^{-5}$	2,0	$1 \cdot 10^{-5}$	1,7
Серебро	$1 \cdot 10^{-7}$	2,9	$1 \cdot 10^{-9}$	2,9
	$1 \cdot 10^{-6}$	1,7	$1 \cdot 10^{-8}$	1,9
	$1 \cdot 10^{-5}$	1,6	$1 \cdot 10^{-7}$	1,8
Свинец	$1 \cdot 10^{-6}$	3,0	$5 \cdot 10^{-8}$	3,0
	$1 \cdot 10^{-5}$	2,0	$5 \cdot 10^{-7}$	1,8
	$5 \cdot 10^{-5}$	1,8	$1 \cdot 10^{-6}$	1,8
Титан	$1 \cdot 10^{-6}$	3,1	$1 \cdot 10^{-6}$	3,0
	$1 \cdot 10^{-5}$	1,9	$3 \cdot 10^{-5}$	2,0
	$1 \cdot 10^{-4}$	1,7	$1 \cdot 10^{-4}$	1,6
Хром	$1 \cdot 10^{-6}$	3,3	$1 \cdot 10^{-7}$	2,6
	$1 \cdot 10^{-5}$	1,9	$1 \cdot 10^{-6}$	1,6
	$1 \cdot 10^{-4}$	1,7	$1 \cdot 10^{-5}$	1,6
Цинк	$2 \cdot 10^{-5}$	4,0	$1 \cdot 10^{-7}$	3,8
	$1 \cdot 10^{-4}$	2,7	$1 \cdot 10^{-6}$	2,6
	$2 \cdot 10^{-3}$	2,3	$1 \cdot 10^{-5}$	2,0

Результат анализа считают правильным с доверительной вероятностью $P=0,95$, если допускаемые расхождения между результатами анализа пробы с добавкой и вычисленным значением $C_{\text{пр}} + C_{\text{доб}}$ (где $C_{\text{пр}}$ — результат анализа пробы, $C_{\text{доб}}$ — массовая доля добавки) не превосходят величин, указанных в табл. 5.

Таблица 5

Определяемая примесь	Массовая доля, %	Допускаемое расхождение	Массовая доля, %	Допускаемое расхождение
	Дуга постоянного тока		Полый катод	
Алюминий	$5 \cdot 10^{-6}$	2,0	$5 \cdot 10^{-7}$	2,0
	$5 \cdot 10^{-5}$	1,6	$5 \cdot 10^{-6}$	1,5
	$1 \cdot 10^{-4}$	1,5	$1 \cdot 10^{-5}$	1,4
Бор	$2 \cdot 10^{-6}$	1,9	—	—
	$2 \cdot 10^{-5}$	1,6	—	—
	$2 \cdot 10^{-4}$	1,4	—	—
Висмут	$1 \cdot 10^{-6}$	1,6	$1 \cdot 10^{-7}$	1,7
	$1 \cdot 10^{-5}$	1,4	$1 \cdot 10^{-6}$	1,3
	$5 \cdot 10^{-5}$	1,3	$1 \cdot 10^{-5}$	1,3
Галлий	$1 \cdot 10^{-6}$	1,8	$5 \cdot 10^{-8}$	1,6
	$1 \cdot 10^{-5}$	1,4	$3 \cdot 10^{-7}$	1,4
	$5 \cdot 10^{-5}$	1,3	$1 \cdot 10^{-6}$	1,5
Железо	$5 \cdot 10^{-6}$	2,0	$5 \cdot 10^{-7}$	2,0
	$5 \cdot 10^{-5}$	1,5	$5 \cdot 10^{-6}$	1,6
	$1 \cdot 10^{-4}$	1,4	$1 \cdot 10^{-5}$	1,4
Индий	$1 \cdot 10^{-6}$	1,9	$5 \cdot 10^{-8}$	1,6
	$1 \cdot 10^{-5}$	1,3	$5 \cdot 10^{-7}$	1,3
	$5 \cdot 10^{-5}$	1,3	$5 \cdot 10^{-6}$	1,3
Кобальт	$1 \cdot 10^{-6}$	1,7	$5 \cdot 10^{-8}$	1,9
	$1 \cdot 10^{-5}$	1,3	$6 \cdot 10^{-7}$	1,4
	$1 \cdot 10^{-4}$	1,3	$5 \cdot 10^{-6}$	1,4
Медь	$1 \cdot 10^{-7}$	2,0	$2 \cdot 10^{-8}$	2,0
	$1 \cdot 10^{-6}$	1,6	$2 \cdot 10^{-7}$	1,6
	$1 \cdot 10^{-5}$	1,4	$1 \cdot 10^{-6}$	1,5
Магний	$5 \cdot 10^{-6}$	2,0	$5 \cdot 10^{-7}$	2,0
	$5 \cdot 10^{-5}$	1,5	$5 \cdot 10^{-6}$	1,6
	$1 \cdot 10^{-4}$	1,4	$1 \cdot 10^{-5}$	1,5

Продолжение табл. 5

Определяемая примесь	Массовая доля, %	Допускаемое расхождение двух результатов анализа проб	Массовая доля, %	Допускаемое расхождение двух результатов анализа проб
	Дуга постоянного тока		Полый катод	
Марганец	$1 \cdot 10^{-7}$	1,8	$1 \cdot 10^{-8}$	1,6
	$1 \cdot 10^{-6}$	1,5	$1 \cdot 10^{-7}$	1,3
	$1 \cdot 10^{-5}$	1,4	$1 \cdot 10^{-6}$	1,3
Никель	$1 \cdot 10^{-6}$	1,8	$5 \cdot 10^{-8}$	1,7
	$1 \cdot 10^{-5}$	1,5	$5 \cdot 10^{-7}$	1,3
	$1 \cdot 10^{-4}$	1,4	$5 \cdot 10^{-6}$	1,3
Олово	$1 \cdot 10^{-6}$	1,8	$1 \cdot 10^{-7}$	1,7
	$1 \cdot 10^{-5}$	1,5	$1 \cdot 10^{-6}$	1,3
	$5 \cdot 10^{-5}$	1,3	$1 \cdot 10^{-5}$	1,3
Серебро	$1 \cdot 10^{-7}$	1,6	$1 \cdot 10^{-9}$	1,6
	$1 \cdot 10^{-6}$	1,3	$1 \cdot 10^{-8}$	1,5
	$1 \cdot 10^{-5}$	1,3	$1 \cdot 10^{-7}$	1,3
Свинец	$1 \cdot 10^{-6}$	1,6	$5 \cdot 10^{-8}$	1,6
	$1 \cdot 10^{-5}$	1,3	$5 \cdot 10^{-7}$	1,3
	$5 \cdot 10^{-5}$	1,3	$1 \cdot 10^{-6}$	1,3
Титан	$1 \cdot 10^{-6}$	1,6	$1 \cdot 10^{-6}$	1,6
	$1 \cdot 10^{-5}$	1,3	$3 \cdot 10^{-5}$	1,3
	$1 \cdot 10^{-4}$	1,3	$1 \cdot 10^{-4}$	1,3
Хром	$1 \cdot 10^{-6}$	1,7	$1 \cdot 10^{-7}$	1,6
	$1 \cdot 10^{-5}$	1,3	$1 \cdot 10^{-6}$	1,3
	$1 \cdot 10^{-4}$	1,3	$1 \cdot 10^{-5}$	1,3
Цинк	$2 \cdot 10^{-5}$	2,0	$1 \cdot 10^{-7}$	1,0
	$1 \cdot 10^{-4}$	1,6	$1 \cdot 10^{-6}$	1,6
	$2 \cdot 10^{-3}$	1,4	$1 \cdot 10^{-5}$	1,3

3. ХИМИКО-СПЕКТРАЛЬНЫЙ МЕТОД С ВОЗБУЖДЕНИЕМ СПЕКТРОВ РАЗРЯДОМ С ГОРЯЧИМ ПОЛЫМ КАТОДОМ

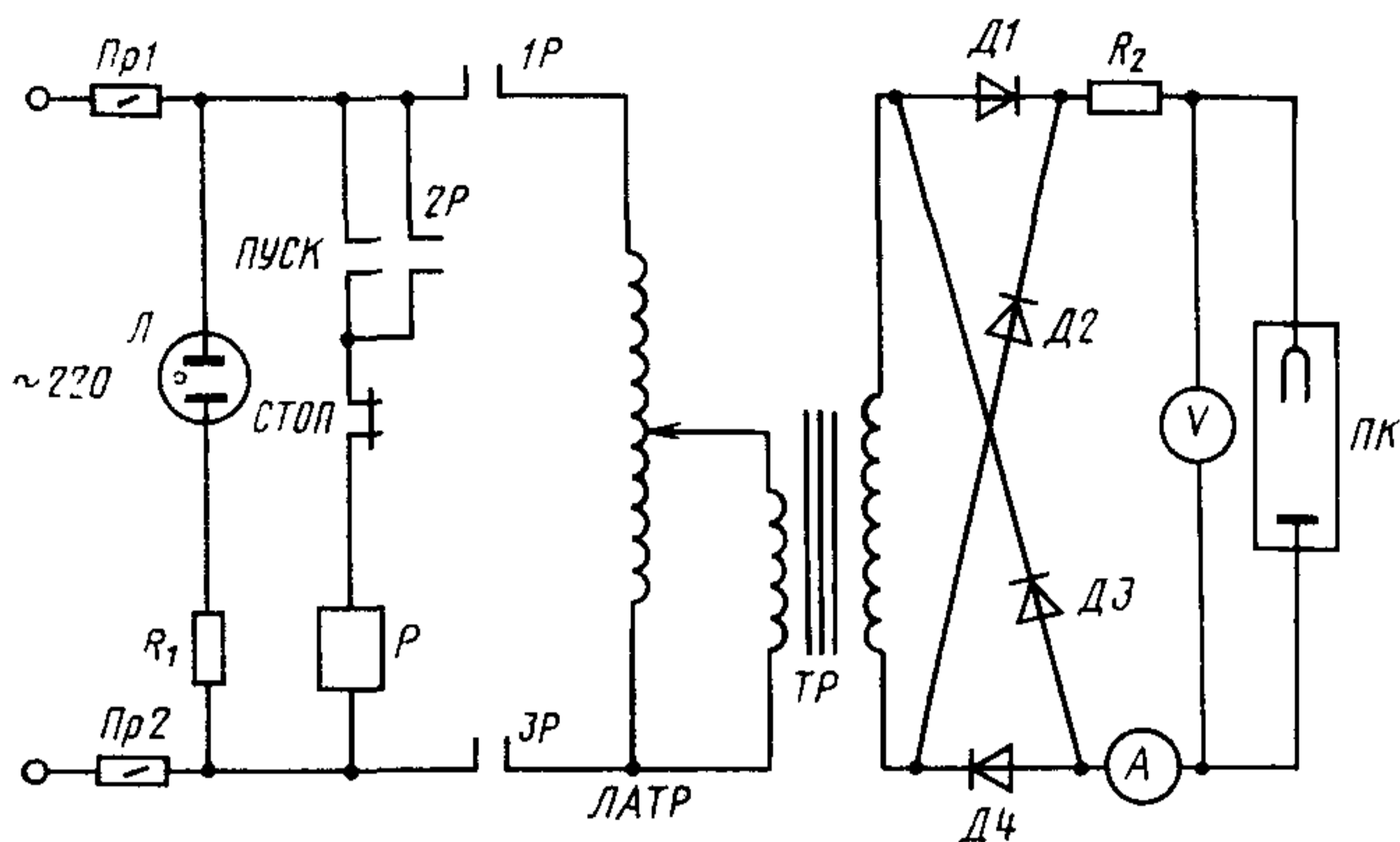
Метод основан на возбуждении разрядом с горячим полым катодом спектров концентратов примесей, полученных после отгонки основы в виде тетрафторида кремния, фотографической регистрации спектров проб и образцов сравнения и определения массовой доли примесей по градуировочным графикам.

3.1. Аппаратура, материалы и реактивы

Аппаратура, материалы и реактивы по п. 2.1 с дополнением.

Выпрямитель 1000 В 2 А, собранный по схеме, приведенной на черт. 4, или составленный из двух универсальных источников питания УИП-1.

Схема электропитания установки полого катода



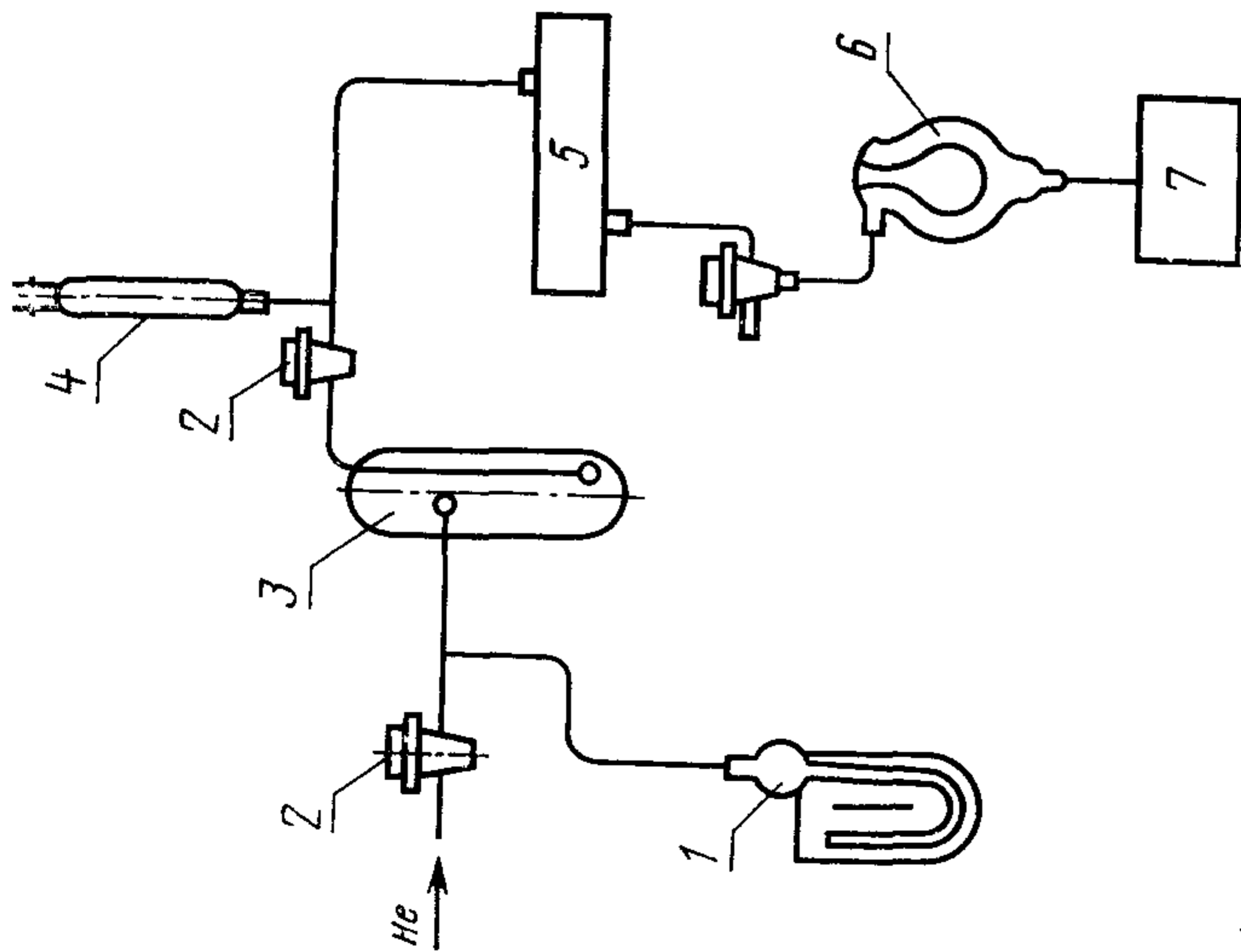
Pr1, Pr2—предохранители на 10 А; *Л*—неоновая лампа типа ТН-0,2—1Р-69; *R₁*—сопротивление 10 кОм, 0,5 Вт; 1Р, 2Р, 3Р—контакты реле *Р*; «пуск»—кнопка подачи напряжения; «стоп»—кнопка снятия напряжения; *ЛАТР*—автотрансформатор типа ЛАТР-10; *Tr*—трансформатор 220/1000 В, 2 кВт; *Д1—Д4*—диоды типа ПВКЛ-100 ($V \sim 1000$ В, 5 А); *R₂*—балластное сопротивление 500 Ом, 0,75 кВт; *ПК*—металлическая разрядная трубка с горячим полым катодом; *V*—вольтметр постоянного тока до 500 В, *A*—амперметр постоянного тока до 2 А

Черт. 4

Установка полого катода, состоящая из системы напуска гелия (черт. 5) и металлической разрядной трубки с горячим полым катодом (черт. 6).

Гелий газообразный, очищенный, марки А перед поступлением в металлическую разрядную трубку с горячим полым катодом дополнительно очищается от примесей молекулярных газов в ловушке с активированным углем, охлаждаемой жидким азотом.

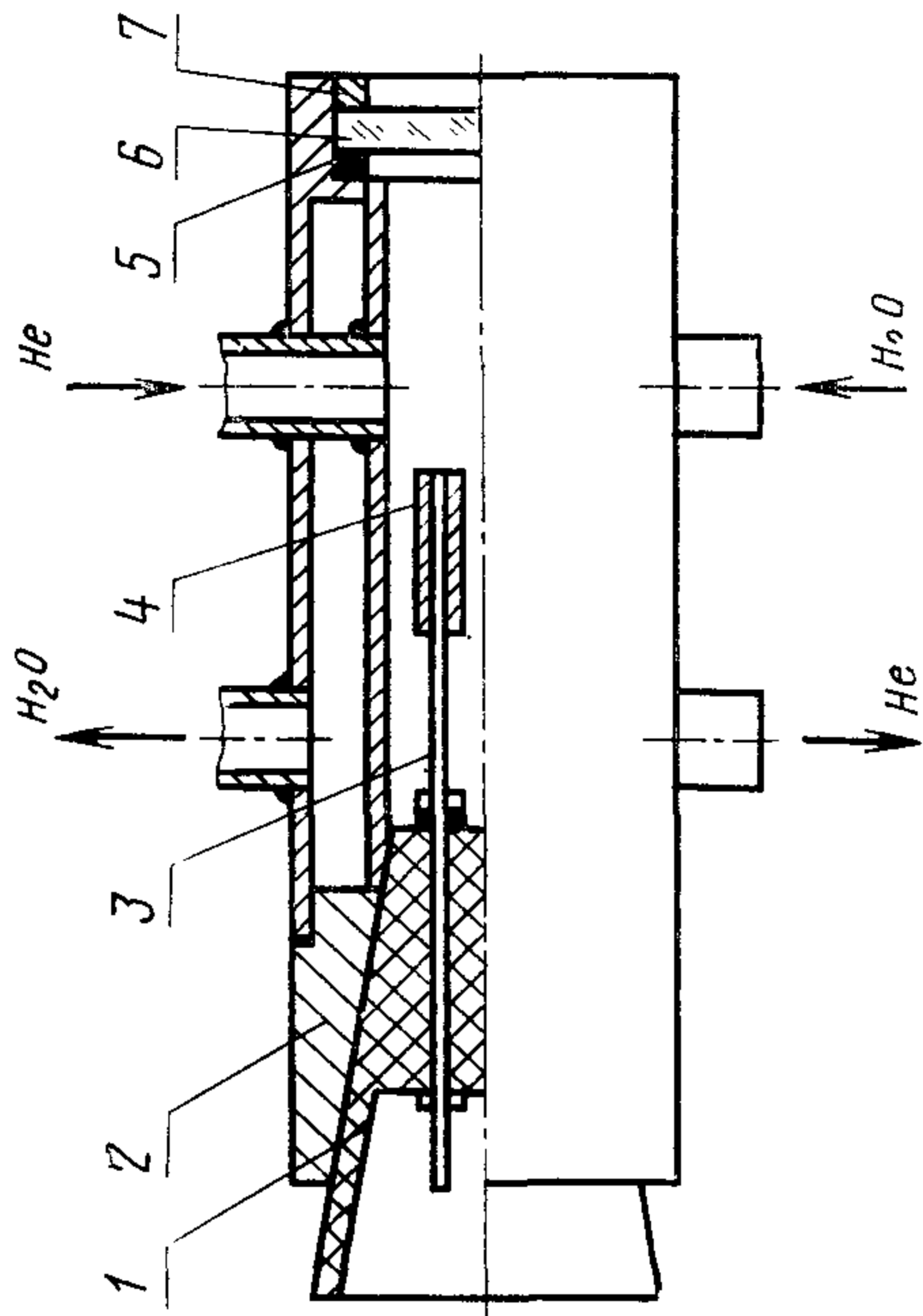
Полые катоды (черт. 7), выточенные из углей спектральных ОС.Ч. 7—3, диаметром 6 мм. Изготовленные катоды очищают от примесей, помещая их в установку (черт. 5 и 6) и создавая разряд при токе 1,2 А в течение 3 мин с экспонированием спектра в течение последней минуты на фотопластинку. Заполняют систему гелием до атмосферного давления и выдерживают катоды в течение 10 мин. Для проведения анализа отбирают катоды, в спектрах которых плотности почернения используемых для анализа аналитических линий не превышают 0,20 единиц логарифмической шкалы микрофотометра для алюминия, железа, магния и 0,05 единиц логарифмической шкалы микрофотометра для висмута, индия, галлия, кобальта, меди, марганца, никеля, олова, серебра, свинца, титана, хрома, цинка.



1—ртутный манометр; 2—вакуумные краны; 3—ловушка из кварца с активированным углем, охлаждаемая жидким азотом, для очистки гелия от примесей молекулярных газов; 4—термопарный манометрический преобразователь типа ПМТ-2; 5—металлическая разрядная трубка с горячим полным катодом; 6—ловушка с жидким азотом для улавливания паров масла; 7—форвакуумный насос типа 2НВР-5 ФМ

Черт. 5

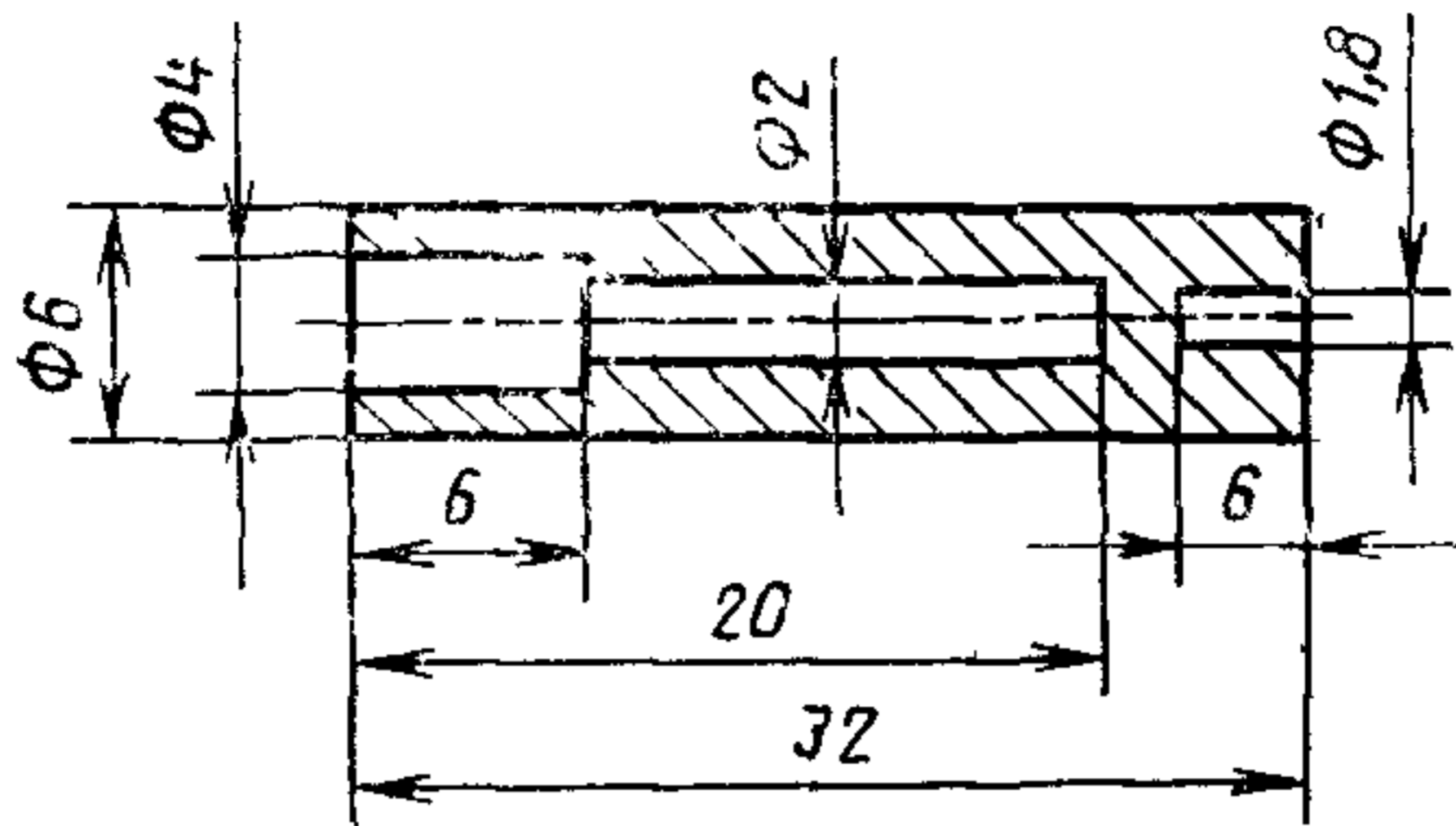
Металлическая разрядная трубка с горячим полным катодом



1—фторопластовая пробка; 2—водоохлаждаемый металлический корпус; 3—держатель полового катода; 4—полый катод; 5—резиновая прокладка; 6—кварцевое оптическое стекло; 7—зажимная гайка

Черт. 6

Полый катод из спектральных углей
ОС. Ч. 7—3 диаметром 6 мм



Черт. 7

Вакуумметр термодарный типа ВТ-3.

Сосуд Дьюара типа СК-16 по ГОСТ 16024—79.

Микропипетка на 0,005 см³.

Кислота соляная по ГОСТ 14261—77.

Кислота азотная особой чистоты по ГОСТ 11125—78, ОС Ч. 21—5.

Чашки фторопластовые вместимостью 10 см³ перед анализом обрабатывают в парах азотной кислоты в течение 1 ч.

Основной раствор сравнения серебра, содержащий 1 мг/см³ серебра: растворяют при слабом нагревании 100 мг металлического серебра в 10 см³ азотной кислоты, разбавленной в соотношении 1:1. Раствор охлаждают, переливают в мерную колбу вместимостью 100 см³, доводят до метки деионизованной водой и перемешивают.

3.2. Подготовка к анализу

Основной раствор сравнения (ОРС), содержащий алюминия, висмута, железа, магния, олова, титана, хрома, цинка по 0,4 мг/см³, индия, кобальта, никеля по 0,2 мг/см³, галлия, марганца, меди, свинца по 0,04 мг/см³ и серебра 0,004 мг/см³: в мерную колбу вместимостью 100 см³ помещают 50 см³ концентрированной соляной кислоты, приливают по 4 см³ головных растворов алюминия, висмута, железа, магния, олова, титана, хрома, цинка, по 2 см³ — головных растворов индия, кобальта, никеля, свинца, по 0,4 см³ — головных растворов галлия, марганца, меди, серебра и доводят до метки соляной кислотой.

В день проведения анализа из ОРС готовят серию рабочих растворов сравнения РС последовательным разбавлением ОРС, а затем каждого последующего РС соляной кислотой, разбавленной в соотношении 1:1, в соответствии с табл. 6.

Для приготовления образцов сравнения ОС берут три графитовых полых катода, предварительно очищенных, как указано в п. 3.1. На дно каждого из них с помощью микропипетки помещают

0,005 см³ РС 1 и высушивают досуха под ИК-лампой. Аналогичным образом получают по три графитовых полых катода с сухими остатками растворов сравнения РС2—РС5. Получают серию образцов сравнения с содержанием массовых долей каждой из определяемых примесей в пересчете на анализируемую навеску дихлорсилана 0,2, приведенных в табл. 7.

Таблица 6

Обозначение раствора сравнения	Массовая доля примесей, мг/см ³				Объем разбавляемого РС, помещаемого в мерную колбу вместимостью 100 см ³ и доводимого до метки соляной кислотой (1:1), см ³
	алюминия, висмута, железа, магния, олова, титана, хрома, цинка	индия, кобальта, никеля, свинца	галлия, меди, марганца	серебра	
РС 1	0,004	0,002	0,0004	0,00004	1 РС
РС 2	0,0012	0,0006	0,00012	0,000012	30 РС 1
РС 3	0,0004	0,0002	0,00004	0,000004	10 РС 1
РС 4	0,00012	0,00006	0,000012	0,0000012	10 РС 2
РС 5	0,00004	0,00002	0,000004	0,0000004	10 РС 3

Таблица 7

Обозначение ОС	Массовая доля элементов-примесей, %			
	алюминия, висмута, железа, магния, олова, титана, хрома, цинка	индия, кобальта, никеля, свинца	галлия, меди, марганца	серебра
ОС 1	1·10 ⁻⁵	5·10 ⁻⁶	1·10 ⁻⁶	1·10 ⁻⁷
ОС 2	3·10 ⁻⁶	1,5·10 ⁻⁶	3·10 ⁻⁷	3·10 ⁻⁸
ОС 3	1·10 ⁻⁶	5·10 ⁻⁷	1·10 ⁻⁷	1·10 ⁻⁸
ОС 4	3·10 ⁻⁷	1,5·10 ⁻⁷	3·10 ⁻⁸	3·10 ⁻⁹
ОС 5	1·10 ⁻⁷	5·10 ⁻⁸	1·10 ⁻⁸	1·10 ⁻⁹

3.3. Проведение анализа

3.3.1. Концентрирование примесей

Концентрирование примесей проб и контрольного опыта проводят по п. 2.3.1 с добавлением: аликвотная часть раствора из поглотителя, соответствующая 0,2 г дихлорсилана, величина которой определяется по формуле $V_a = \frac{6}{m_2 - m_1}$, упаривают во фторопластовых чашках досуха. Полученные осадки растворяют в 0,1 см³ соля-

ной кислоты и переносят на дно графитовых полых катодов, предварительно очищенных, как указано в п. 3.1, и выпаривают досуха под лампой ИКЗ-220—500.

3.3.2. Возбуждение и фотографирование спектров

Заряжают кассету фотопластинкой СП-2 9×12, вставляют ее в рамку спектрографа ИСП-30 и открывают заслонку. При фотографировании спектров используют однолинзовую систему освещения. Кварцевую линзу с фокусным расстоянием ($F=75$ мм) помещают на расстоянии 165 мм от щели спектрографа и 125 мм от открытого торца полого катода.

В разрядную трубку на держателе полого катода помещают один пустой катод и три катода с параллельными контрольными пробами. Откачивают установку до давления 2,66 Па ($2 \cdot 10^{-2}$ мм рт. ст.), наполняют ее гелием до давления $2,66 \cdot 10^3$ Па (20 мм рт. ст.), подключают к источнику питания пустой катод, устанавливают силу тока 1 А и проводят тренировку системы в течение 2 мин.

Подключают к источнику питания первый катод с контрольной пробой, устанавливают силу тока 0,4 А и проводят обжиг катода в течение 2 мин. Открывают щель спектрографа, устанавливают силу тока 0,7 А и проводят первую съемку в течение 1 мин для определения меди и серебра. Передвигают кассету на новое место, увеличивают ток до 1 А и проводят вторую съемку в течение 1 мин для определения алюминия, висмута, галлия, железа, индия, кобальта, магния, марганца, никеля, олова, свинца, титана, хрома, цинка. Аналогично проводят съемку второго и третьего катодов с контрольной пробой.

Наполняют систему воздухом до атмосферного давления и проводят перезарядку разрядной трубки. После этого повторяют операции по съемке спектров всех анализируемых проб и образцов сравнения.

Экспонированную фотопластинку проявляют, промывают водой, фиксируют, промывают проточной водой в течение 15 мин и сушат.

3.4. Обработка результатов

Обработку результатов ведут в соответствии с п. 2.4, используя аналитические линии элементов-примесей, приведенные в табл. 1, учитывая, что массовую долю определяемой примеси (X) в процентах вычисляют по формуле $X = C - C_1$.

Контроль правильности анализа проводят в соответствии с п. 2.4.7.

Изменение № 1 ГОСТ 26239.4—84 Дихлорсилан. Методы определения примесей

Утверждено и введено в действие Постановлением Государственного комитета СССР по управлению качеством продукции и стандартам от 26.06.90 № 1847

Дата введения 01.01.91

Вводная часть. Заменить слова: «химико-спектральный метод» на «химико-атомно-эмиссионный метод».

(Продолжение см. с. 112)

(Продолжение изменения к ГОСТ 26239.4—84)

Раздел 2. Наименование изложить в новой редакции: «2. Химико-атомно-эмиссионный метод с возбуждением спектров дугой постоянного тока».

Пункт 2.1. Заменить ссылки: ГОСТ 10691.0-84—ГОСТ 10691.14-84 на ГОСТ 10691.0—84, ГОСТ 18300—72 на ГОСТ 18300—87, ГОСТ 6008—75 на ГОСТ 6008—82.

Пункты 2.1, 3.1. Заменить ссылку: ГОСТ 11125—78 на ГОСТ 11125—84.

Раздел 3. Наименование изложить в новой редакции: «3. Химико-атомно-эмиссионный метод с возбуждением спектров разрядом с горячим полым катодом».

(ИУС № 10 1990 г.)