

ГОСТ 26225—93

МЕЖГОСУДАРСТВЕННЫЙ СТАНДАРТ

ШЕРСТЬ НАТУРАЛЬНАЯ

МЕТОД ОПРЕДЕЛЕНИЯ СТЕПЕНИ ПОЖЕЛТЕНИЯ

Издание официальное

БЗ 1—95

**МЕЖГОСУДАРСТВЕННЫЙ СОВЕТ
ПО СТАНДАРТИЗАЦИИ, МЕТРОЛОГИИ И СЕРТИФИКАЦИИ
М и н с к**

Предисловие

1 РАЗРАБОТАН Госстандартом России

ВНЕСЕН Техническим секретариатом Межгосударственного Совета по стандартизации, метрологии и сертификации

2 ПРИНЯТ Межгосударственным Советом по стандартизации, метрологии и сертификации 21 октября 1993 г.

За принятие проголосовали:

Наименование государства	Наименование национального органа стандартизации
Республика Кыргызстан	Кыргызстандарт
Республика Молдова	Молдовастандарт
Российская Федерация	Госстандарт России
Республика Таджикистан	Таджикстандарт
Туркменистан	Туркменглавгосинспекция

3 Постановлением Комитета Российской Федерации по стандартизации, метрологии и сертификации от 02.06.94 № 160 межгосударственный стандарт ГОСТ 26225—93 введен в действие непосредственно в качестве государственного стандарта Российской Федерации с 01.01.95

4 ВЗАМЕН ГОСТ 26225—84

© ИПК Издательство стандартов, 1995

Настоящий стандарт не может быть полностью или частично воспроизведен, тиражирован и распространен на территории Российской Федерации в качестве официального издания без разрешения Госстандарта России

МЕЖГОСУДАРСТВЕННЫЙ СТАНДАРТ**ШЕРСТЬ НАТУРАЛЬНАЯ****ГОСТ
26225—93****Метод определения степени пожелтения**

Natural wool.

Method for determination of degree of yellowing

ОКСТУ 8114

Дата введения 01.01.95

Настоящий стандарт распространяется на натуральную немытую, мытую, очищенную органическими растворителями (соверизованную) белую или пожелтевшую шерсть и устанавливает метод определения степени ее пожелтения.

Сущность метода заключается в измерении коэффициента отражения поверхности пробы шерсти по отношению к коэффициенту отражения идеально белой поверхности, равному 100 %.

1. МЕТОД ОТБОРА ПРОБ

1.1. Отбор проб немытой шерсти — по ГОСТ 28491 со следующим дополнением: для испытания берут лабораторные пробы, предназначенные для определения процента выхода чистого волокна.

1.2. Отбор проб мытой шерсти — по ГОСТ 20576 со следующим изменением: масса лабораторной пробы должна быть не менее 25 г.

2. АППАРАТУРА И МАТЕРИАЛЫ

Фотометр спектральный Спекол 11 или Спекол 10 фирмы К.Цейсса с использованием имеющихся в комплекте прибора:

приставки *Rd/0*, предназначенной для измерения спектрального коэффициента отражения;

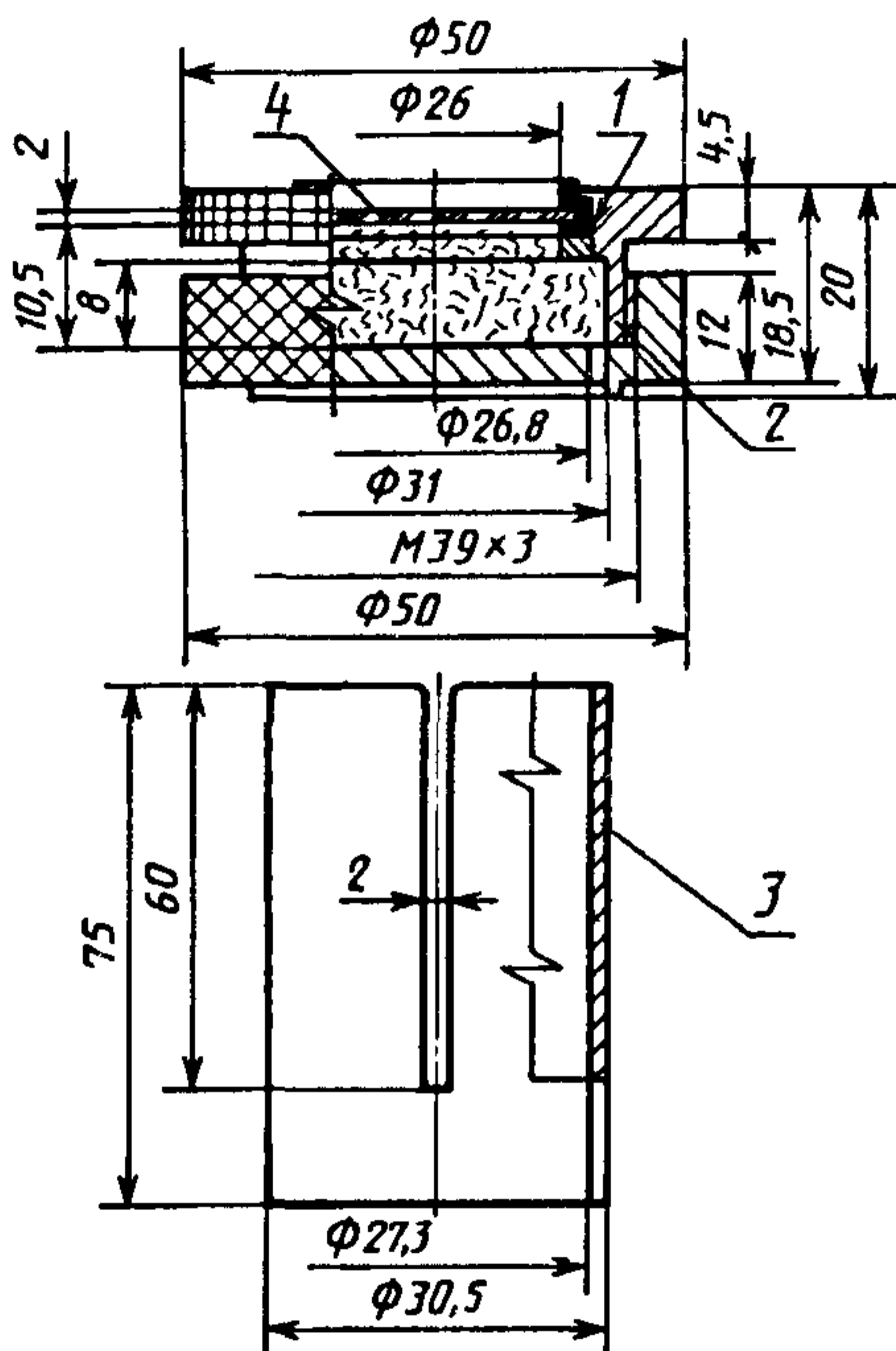
блока питания;

стабилизатора напряжения типа МК 6/68;

приемника излучения — четырехкаскадного фотоэлектронного умножителя (ФЭУ) с многощелочным фотокатодом;

эталонной белой пластины.

Кассета и цилиндр для укладки элементарной пробы, изготовленные из стали марки Ст3 по ГОСТ 380 (черт. 1)



1 — резиновое профильное кольцо; 2 — дно и крышка кассеты, соединенные резьбовым соединением; 3 — вспомогательный полый цилиндр; 4 — светопрозрачное окно из плоскопараллельного стекла марки К-8 толщиной $(2,00 \pm 0,15)$ мм по ГОСТ 3514

Черт. 1

Шкаф сушильный любого типа, обеспечивающий температуру высушивания $60 \text{ }^\circ\text{C}$.

Установка ПЗС:

Прибор Лабормиксер FM-10 фирмы Метримпекс.

Весы лабораторные общего назначения 4-го класса точности с пределами взвешивания 10 кг, 500 г и 200 г по ГОСТ 24104.

Стол с гладкой поверхностью размером $(2,0 \pm 0,1) \text{ м}^2$ и $(1,0 \pm 0,1) \text{ м}^2$.

Трафарет-сетка (малая) размером $(310 \pm 0,1) \times (490,0 \pm 0,1)$ мм с пятнадцатью ячейками размером $(40,0 \pm 0,1) + (50 \pm 0,1) \times (40,0 \pm 0,1) + (50,0 \pm 0,1)$ мм.

Сода кальцинированная техническая по ГОСТ 5100.

Мыло олеиновое — по ТУ РСФСР 18—923.

Примечание. Эталонная пластина должна не реже одного раза в два года калиброваться во Всесоюзном научно-исследовательском институте метрологии. Для нее должны быть определены коэффициенты отражения по отношению к идеально белой поверхности при длине волны 436, 546 и 700 нм.

3. ПОДГОТОВКА К ИСПЫТАНИЮ

3.1. Подготовка к испытанию немытой шерсти

3.1.1. Отобранные лабораторные пробы немытой шерсти промывают в соответствии с нормативно-технической документацией на определение процента выхода чистого волокна. Затем высушивают в сушильном шкафу при температуре $(59 \pm 1) \text{ }^\circ\text{C}$ в течение 2 ч.

Лабораторные пробы после высушивания объединяют, усредняют руками и расстилают на столе в виде постели. На нее накладывают

малую трафарет-сетку и из каждой ячейки отбирают шерсть массой 0,5—0,8 г. Затем постель переворачивают и отбор повторяют. Полученную шерсть соединяют и составляют одну пробу массой 25 г.

3.1.2. Подготовленную пробу вручную разрыхляют и дважды расчесывают на приборе Лабормиксер. Полученную ленту разделяют в продольном направлении на два равных отрезка. Из одного отрезка через интервал 5 см отбирают равные клочки, из которых составляют пробу массой 5 г так, чтобы в нее попали клочки от всей массы отрезка.

3.1.3. Из полученной пробы массой 5 г вручную удаляют растительный сор, мушки, перхоть, случайные цветные волокна и отбирают от нее три элементарные пробы массой $(1,50 \pm 0,02)$ г каждая.

3.2. Подготовка к испытанию мытой шерсти

3.2.1. Лабораторную пробу мытой шерсти дважды подвергают трепанию на установке ПЗС. Для этого открывают рабочую крышку камеры, равномерно раскладывают пробу шерсти на колковый барабан. Крышку рабочей камеры закрывают и включают установку. Скорость колкового барабана — 700 мин^{-1} , цикл трепания — по 100 оборотов по часовой и против часовой стрелки. По окончании цикла трепания колковый барабан автоматически останавливается. Открывают крышку камеры, слегка разрыхляют руками клочки шерсти, снова равномерно раскладывают пробу на колковый барабан и еще раз проводят цикл трепания. Открывают крышку и выбирают потрепанную шерсть.

3.2.2. Подготовленную пробу промывают вручную в 10 дм^3 мыльно-содового раствора, содержащего $(1,0 \pm 0,1) \text{ г/дм}^3$ кальцинированной соды и $(1,0 \pm 0,1) \text{ г/дм}^3$ 40 %-ного мыла или $(0,57 \pm 0,02) \text{ г/дм}^3$ 70 %-ного мыла или 72 %-ного мыла в течение 5 мин при температуре раствора $40\text{—}45 \text{ }^\circ\text{C}$, дважды прополаскивают в теплой воде при температуре $38\text{—}40 \text{ }^\circ\text{C}$ в течение 3 мин и тщательно отжимают. Затем высушивают в сушильном шкафу при температуре $(59 \pm 1) \text{ }^\circ\text{C}$ в течение 2 ч.

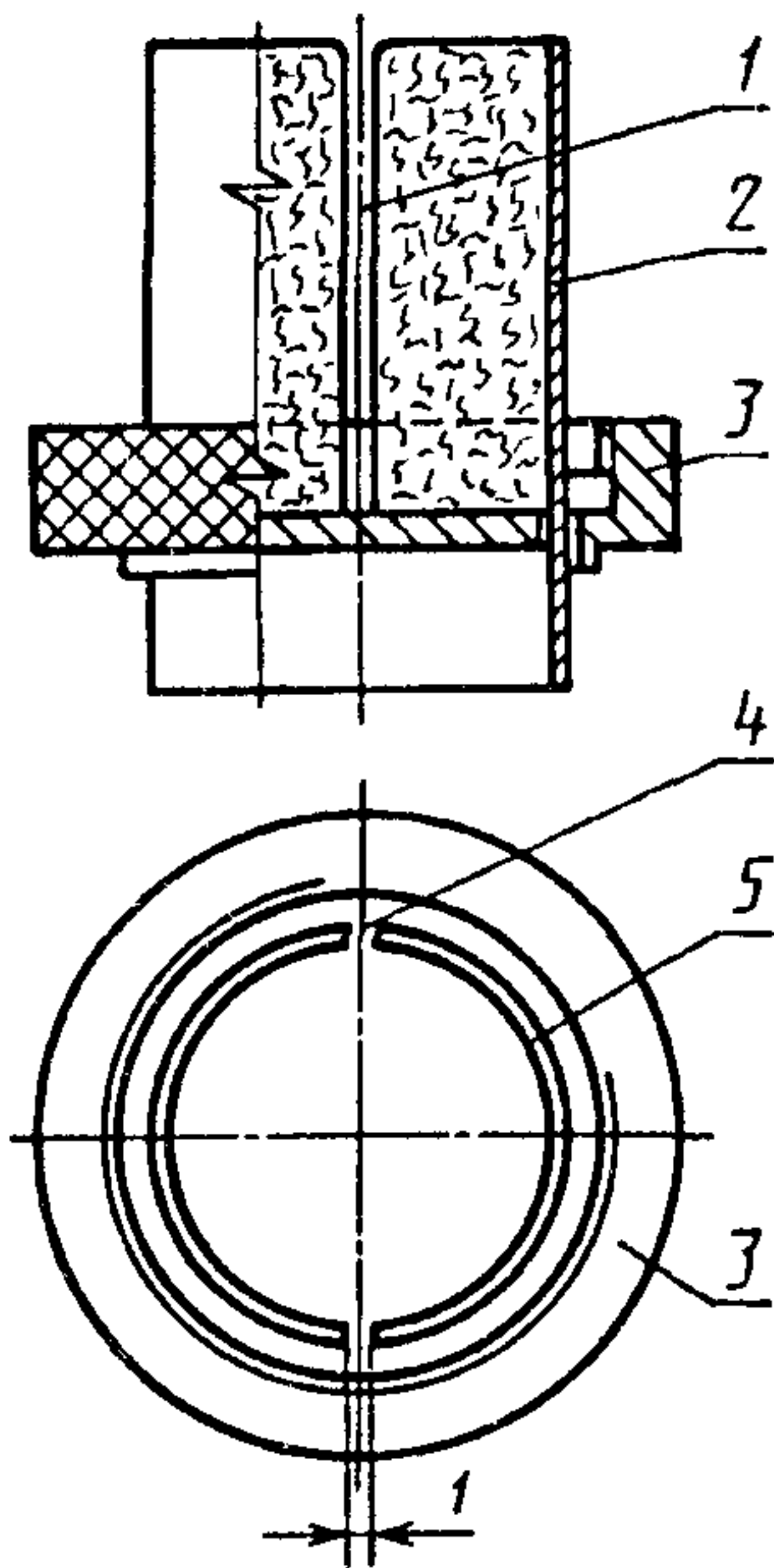
3.2.3. Высушенную пробу вручную разрыхляют и дважды расчесывают на приборе Лабормиксер и отбирают три элементарные пробы согласно п. 3.1.2—3.1.3.

4. ПРОВЕДЕНИЕ ИСПЫТАНИЯ

4.1. Подключают и настраивают прибор с приставкой в соответствии с требованиями по его эксплуатации согласно приложению 1.

4.2. Каждую элементарную пробу запрессовывают в кассету с помощью вспомогательного цилиндра. Для этого дно кассеты вставляют перемычками в боковые прорези вспомогательного цилиндра.

дра до упора (черт. 2). Во вспомогательный цилиндр помещают элементарную пробу и на торец цилиндра надевают крышку кассеты (черт. 3). Сближают дно кассеты с крышкой и вращением последней соединяют их. Вспомогательный цилиндр удаляют.



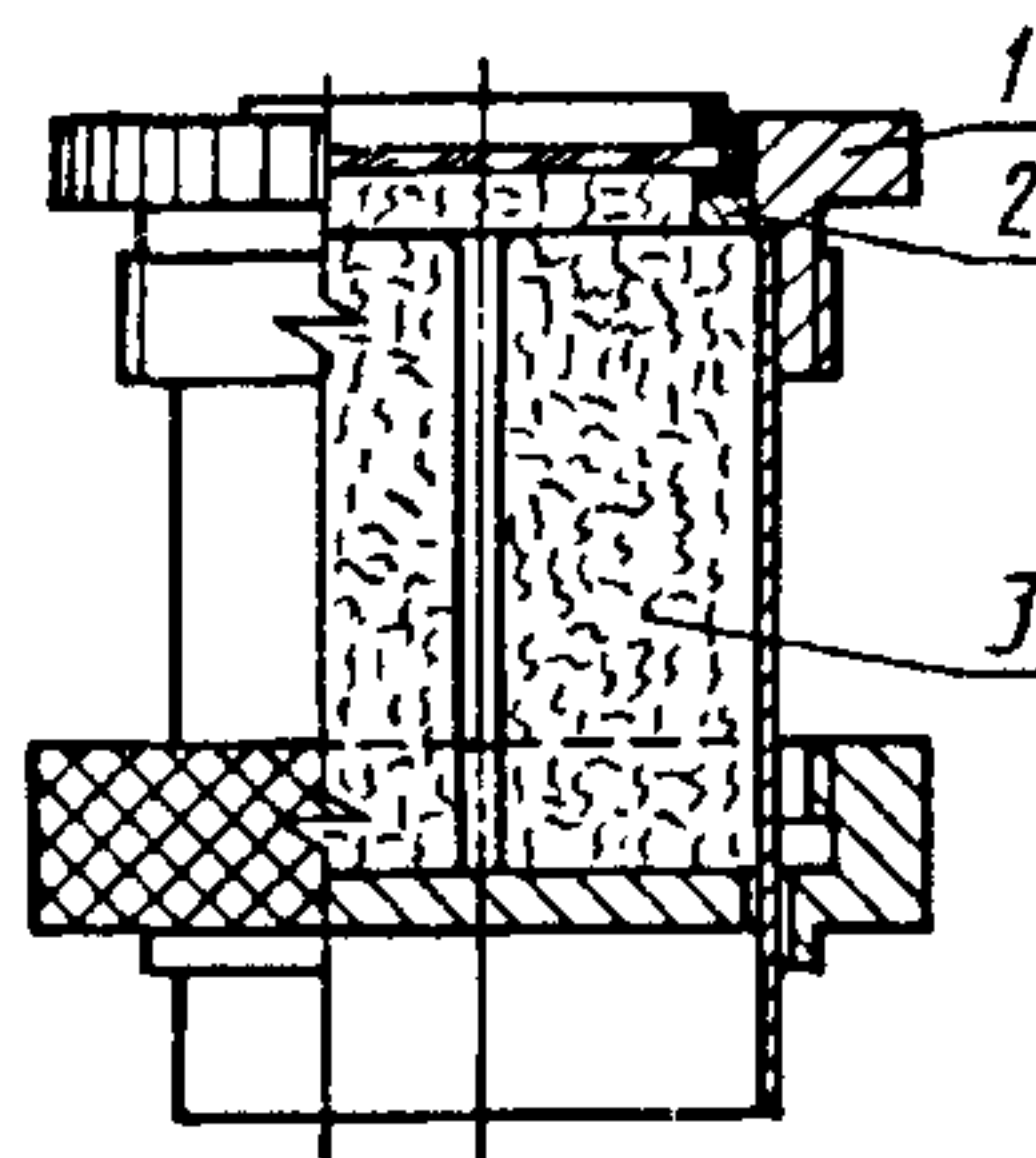
1 — боковые прорезы вспомогательного цилиндра; 2 — вспомогательный полый цилиндр; 3 — дно кассеты; 4 — перемычка для кассеты; 5 — полукольцевидные прорезы дна кассеты

Черт. 2

соединяют их. Вспомогательный цилиндр удаляют.

4.3. Испытанию подвергают две элементарные пробы, третья — контрольная.

4.4. Для каждой элементарной пробы проводят измерения коэффициентов отражения при трех длинах волн: 436, 546 и 700 нм по отношению к белой эталонной пластине.



1 — крышка кассеты; 2 — разрезное кольцо; 3 — элементарная проба

Черт. 3

4.5. Проведение измерений на приборе Спекол 11

4.5.1. Измеряют коэффициент отражения пробы при длине волны 436 нм.

Для этого барабаном настройки длины волны устанавливают 436 нм.

Цифровое табло должно показывать величину коэффициента отражения эталонной пластины «100,0». Затем эталонную пластину убирают, при этом индикация на цифровом табло исчезает. На предметный столик прибора устанавливают кассету с элементарной пробой. Снимают с табло показания коэффициента отражения в процентах относительно эталонной пластины при установленной длине волны с погрешностью до первого десятичного знака. Результат измерения записывают в журнал.

4.5.2. Кассету с пробой убирают, на предметный столик прибора опять устанавливают эталонную пластину и повторяют измерения коэффициентов отражения пробы при длине волны 546 и 700 нм.

Затем кассету развинчивают, элементарную пробу вынимают, разрыхляют ее руками и снова упаковывают в кассету.

Повторно проводят измерения коэффициентов отражения пробы шерсти при длине волны 436, 546 и 700 нм.

4.5.3. Аналогично проводят измерение коэффициентов отражения второй элементарной пробы.

4.6. Проведение измерений на приборе Спеккол 10

4.6.1. Измеряют коэффициент отражения пробы при длине волны 436 нм.

Для этого барабаном настройки длины волны устанавливают 436 нм. Затем в ход лучей устанавливают фотоэлемент, чувствительный к синей области спектра 340÷620 нм (типа 494d). Ручку, расположенную на корпусе фотоэлемента, вдвигают вправо до упора. На предметный столик прибора устанавливают эталонную пластину и на индикаторе настраивают точку нулевого отражения. Устанавливают переключатель усиления в положение «100», поворачивают цифровую кнопку для 100%-ной настройки точки вправо до упора (положение «10»). При помощи цифровой кнопки для настройки нулевой точки устанавливают стрелку прибора точно на нуль. На индикаторе настраивают точку 100%-ного отражения.

Затем переключатель усиления и цифровую кнопку для 100%-ной настройки точки устанавливают в положение «1». Открывают световой затвор перед фотоэлементом, задвигая ручку влево до упора. При помощи переключателя усиления и цифровой кнопки для 100%-ной настройки настраивают полное отклонение стрелки прибора до точки «100». Закрывают световой затвор перед фотоэлементом, выдвинув ручку вправо до упора.

Далее убирают эталонную пластину. На предметный столик прибора устанавливают кассету с элементарной пробой и снимают показания коэффициента отражения в процентах относительно белой эталонной пластины при установленной длине волны с погрешностью до первого десятичного знака. Результат измерения записывают в журнал.

4.6.2. Кассету с пробой убирают, на предметный столик устанавливают эталонную пластину и повторяют измерения коэффициентов отражения пробы при длине волны 546 и 700 нм.

При измерении коэффициента отражения на длине волны 700 нм в ход лучей устанавливают фотоэлемент, чувствительный к красной области спектра 620—850 нм (типа 494 у).

Затем кассету развинчивают, элементарную пробу вынимают,

разрыхляют руками и снова упаковывают в кассету. Повторно проводят измерения коэффициентов отражения пробы шерсти при длине волны 436, 546 и 700 нм.

4.6.3. Аналогично проводят измерение коэффициентов отражения второй элементарной пробы.

5. ОБРАБОТКА РЕЗУЛЬТАТОВ

5.1. Степень пожелтения шерсти (i) в процентах вычисляют по каждой элементарной пробе по формуле

$$i = \frac{P_{700} \cdot P_{\text{э}700} - P_{436} \cdot P_{\text{э}436}}{P_{546} \cdot P_{\text{э}546}} \cdot 100,$$

где P_{700} , P_{546} , P_{436} — среднее арифметическое значение коэффициента отражения при длине волны 700, 546 и 436 нм, %;

$P_{\text{э}700}$, $P_{\text{э}546}$, $P_{\text{э}436}$ — коэффициенты отражения эталонной пластины по отношению к идеально белой поверхности при длине волны 700, 546 и 436 нм.

Вычисления проводят с точностью до третьего десятичного знака с последующим округлением до второго десятичного знака.

За окончательный результат испытаний принимают среднее арифметическое результатов испытаний двух элементарных проб.

Вычисление проводят с точностью до второго десятичного знака с последующим округлением до первого десятичного знака.

При расхождении между результатами степени пожелтения двух элементарных проб более чем на 2 % проводят испытание третьей пробы (контрольной) и за окончательный результат принимают среднее арифметическое результатов испытаний трех проб.

5.2. Пример вычисления степени пожелтения приведен в приложении 2.

ПОДГОТОВКА ПРИБОРА К ИЗМЕРЕНИЯМ

1. Подготовка прибора Спекол 11

1.1. Прибор устанавливают на столе и подключают к нему фонарь в соответствии с требованиями по эксплуатации.

На передней панели прибора матовым стеклом закрывают выходную щель монохроматора. Поворотной рукояткой, расположенной на передней панели прибора, устанавливают неослабленный пучок лучей измерения. Включают прибор и устанавливают длину волны 500 нм. По истечении 15 мин проводят юстировку лампы таким образом, чтобы через матовое стекло выходной щели монохроматора был виден поперек щели симметричный относительно своего центра освещенный участок нити накала лампы с вертикальным размером около 6 мм.

Затем прибор выключают, удаляют матовое стекло со щели монохроматора и на лицевую сторону прибора при помощи двух винтов закрепляют приставку Rd/θ так, чтобы ее направляющие штифты вошли в сопряженные втулки.

В приемном гнезде приставки закрепляют измерительную головку с фотоэлектронным умножителем и подключают их к прибору и блоку питания, который устанавливают рядом с прибором.

В сменном устройстве измерительной головки фотоэлектронного умножителя закрывают оптический затвор и поворачивают штифт установочного кольца в положение «черная точка». Затем на блоке питания ручку переключателя регулирования чувствительности устанавливают в положение «2».

Включают блок питания и, по истечении 15 мин, проводят настройку прибора относительно белой эталонной пластины.

1.2. Включают прибор и устанавливают необходимую длину волны. Выбирают режим измерения коэффициента отражения, нажимая кнопку «F1». Затем нажимают кнопки в следующей последовательности: «Z—FL/MIN»; «ФАКТ» (на табло высвечивается число «1.000»); POS (5 раз до начала мигания точки на табло); «INC/CE» (2 раза до получения на табло индикации «100,0») и опять «ФАКТ» (на табло исчезает индикация и мигает светодиод над кнопкой «R»).

1.3. На предметный столик прибора помещают эталонную пластину, нажимают кнопку «R» и на табло появляется показание «OFI».

Поворотом ручки в положение «белой точки» открывают диафрагму фотоэлектронного умножителя. Нажимают кнопку «ФАКТ», при этом на цифровом табло появляется цифра «100,0». Затем нажимают кнопку «R», цифровое табло должно показывать величину коэффициента отражения белой эталонной пластины (100,0 %). В случае отклонения показаний табло от величины «100,0» необходимо нажатие кнопок «ФАКТ» и «R» повторить.

1.4. Проводят испытания элементарных проб.

2. Подготовка прибора Спекол 10

2.1. Прибор устанавливают на столе и подключают к нему фонарь в соответствии с требованиями по эксплуатации.

На передней панели прибора матовым стеклом закрывают выходную щель монохроматора. Поворотной рукояткой открывают клапан светового затвора. Стабилизатор напряжения присоединяют к прибору, включают его в сеть и устанавливают длину волны 500 нм. По истечении 20 мин проводят юстировку лампы таким образом, чтобы через матовое стекло выходной щели монохроматора был виден поперек щели симметричный относительно своего центра освещенный участок нити накала лампы с вертикальным размером около 6 мм. Затем прибор выключают, удаляют матовое

стекло со щели монохроматора и на лицевой стороне прибора при помощи двух винтов закрепляют приставку $Rd/0$ так, чтобы ее направляющие штифты вошли в сопряжение втулки и винтов.

В приемном гнезде приставки закрепляют фотоэлемент, при этом ручка светового затвора, вытянутая вправо до упора, соответствует положению «закрывается». Включают прибор и по истечении 20 мин проводят испытания элементарных проб.

ПРИЛОЖЕНИЕ 2
Справочное

ПРИМЕР ВЫЧИСЛЕНИЯ СТЕПЕНИ ПОЖЕЛТЕНИЯ ШЕРСТИ

При измерении коэффициентов отражения двух элементарных проб при длине волны 700, 546, 436 нм получены результаты, приведенные в таблице.

Номер пробы	Коэффициент отражения, %, при длине волн					
	700 нм		546 нм		436 нм	
	Единичный результат	Среднее значение	Единичный результат	Среднее значение	Единичный результат	Среднее значение
1	57,00	56,40	35,20	35,20	48,6	48,85
	55,80		35,20		49,1	
2	57,50	57,05	35,70	35,50	49,80	49,30
	56,60		35,30		48,80	

Коэффициенты отражения белой эталонной пластины:

$$\rho_{\lambda 700} = 0,938 \rho_{\lambda 516} = 0,962 \rho_{\lambda 436} = 0,955.$$

Вычисляем степень пожелтения по каждой пробе:

$$i_1 = \frac{56,40 \cdot 0,968 - 35,20 \cdot 0,955}{48,85 \cdot 0,962} \cdot 100 = 44,64 \ %;$$

$$i_2 = \frac{57,05 \cdot 0,968 - 35,5 \cdot 0,955}{49,30 \cdot 0,962} \cdot 100 = 44,96 \ %.$$

Расхождение в показателях составляет:

$$\Delta i = |i_1 - i_2| = |44,64 - 44,96| = 0,32 \ %.$$

За окончательный результат принимают среднее арифметическое результатов вычисления степени пожелтения двух проб

$$i = \frac{i_1 + i_2}{2} = \frac{44,64 + 44,96}{2} = 44,8 \ %.$$

ИНФОРМАЦИОННЫЕ ДАННЫЕ

ССЫЛОЧНЫЕ НОРМАТИВНО-ТЕХНИЧЕСКИЕ ДОКУМЕНТЫ

Обозначение НТД, на который дана ссылка	Номер раздела, пункта
ГОСТ 380—88	Разд. 2
ГОСТ 3514—76	Разд. 2
ГОСТ 5100—85	Разд. 2
ГОСТ 20576—88	1.2
ГОСТ 24104—88	Разд. 2
ГОСТ 28491—90	1.1
ТУ РСФСР 18—923—85	Разд. 2

Редактор *Т.П. Шашина*
Технический редактор *О.Н. Власова*
Корректор *А.С. Черноусова*
Компьютерная верстка *Е.Н. Мартемьянова*

Сдано в набор 13.06.95. Подписано в печать 19.07.95. Усл. печ. л. 0,75.
Усл. кр.-отг. 0,75. Уч.-изд. л. 0,65. Тираж 293 экз.
С2640 Зак 1663.

ИПК Издательство стандартов
107076, Москва, Колодезный пер., 14.
Набрано в Издательстве на ПЭВМ.
Калужская типография стандартов, ул. Московская, 256.
ПЛР № 040138