



**ГОСУДАРСТВЕННЫЙ СТАНДАРТ
СОЮЗА ССР**

СТОЛЫ ОПЕРАЦИОННЫЕ

**ОБЩИЕ ТЕХНИЧЕСКИЕ ТРЕБОВАНИЯ
И МЕТОДЫ ИСПЫТАНИЙ**

**ГОСТ 26161—89
(СТ СЭВ 4004—83)**

Издание официальное

Е

10 коп. БЗ 5—89/419

**ГОСУДАРСТВЕННЫЙ КОМИТЕТ СССР ПО СТАНДАРТАМ
Москва**

СТОЛЫ ОПЕРАЦИОННЫЕ**Общие технические требования
и методы испытаний**Operating tables. General technical
requirements and test methods**ГОСТ****26161—89****(СТ СЭВ 4004—83)**

ОКП 94 5211

Дата введения 01.01.90**Несоблюдение стандарта преследуется по закону**

Настоящий стандарт распространяется на общехирургические, специальные и перевязочные столы (далее — столы), предназначенные для применения в медицинских учреждениях внутри страны и для экспорта.

Стандарт не распространяется на детские, переносные и перевозимые столы.

Вид климатического исполнения — УХЛ 4.2 и О4.2 по ГОСТ 20790.

Термины и определения, применяемые в настоящем стандарте, приведены в приложении 1.

Номенклатура и применяемость показателей качества приведены в приложении 2.

1. ТИПЫ, ОСНОВНЫЕ ПАРАМЕТРЫ И РАЗМЕРЫ

1.1. В зависимости от области применения столы подразделяют на общехирургические О, специальные (ортопедические Ор и нейрохирургические Нх) и перевязочные П.

1.2. В зависимости от вида привода (степени механизации) столы подразделяют:

с приводом (моторным М, ножным Н, комбинированным К);
без привода.

1.3. В зависимости от конструктивных особенностей столы подразделяют на:

стационарные с закрепленным основанием;

стационарные с незакрепленным основанием;
 стационарные со съемными панелями;
 передвижные со съемными секциями панели;
 передвижные с несъемными секциями панели.

1.4. Условное обозначение операционного стола должно состоять из типа стола в зависимости от области применения, вида привода, номера модели и технических условий.

Пример условного обозначения стола общехирургического с моторным приводом, ОМ, модели 03:

Стол общехирургический ОМ—03 ТУ . . .

То же, стол ортопедический с ножным приводом, ОрН:

Стол ортопедический, ОрН ТУ . . .

Примечания:

1. Столы с двумя и более видами приводов, предназначенных для выполнения одинаковых функций, классифицируют по приводу с более высокой степенью механизации.

2. При наличии нескольких моделей стола одного типа после обозначения типа стола через дефис ставят двузначный номер модели.

3. До 01.01.91 наименования и обозначения не распространяются на столы, поставленные на производство до 01.01.82.

1.5. Основные параметры и размеры столов должны соответствовать указанным в табл. 1 и на черт. 1.

Таблица 1

Наименование параметра	Значение
1. Высота стола, мм: в крайнем нижнем положении H_1 , не более в крайнем верхнем положении, H_2 , не менее	800 ¹ 1050 ^{1, 6}
2. Длина панели L , мм: диапазон номинальных значений предельное отклонение, %	От 1650 до 2200 ± 2
3. Ширина панели, B , мм: диапазон номинальных значений предельное отклонение, %	От 400 до 600 ± 2
4. Ширина стола по рейкам (для столов с шириной 500 мм), мм номинальная предельное отклонение, %	550 ± 1
5. Длина секции, мм, не менее: головной удлинительной	250 ³ 250 ³
6. Длина сечения рейки для крепления съемных приспособлений, мм: номинальная предельное отклонение	25,00 — 0,52
7. Ширина сечения рейки для крепления съемных приспособлений, мм: номинальная предельное отклонение	10,00 — 0,36

Продолжение табл. 1

Наименование параметра	Значение
8. Наклон панели по Тренделенбургу, не менее для ортопедического стола, не менее для столов с комбинированным приводом, не менее	30° 20° 25°
9. Наклон панели по анти-Тренделенбургу, не менее для столов с комбинированным приводом, не менее	30° ² 25
10. Боковой наклон панели, не менее: вправо влево для столов с комбинированным приводом: вправо влево	20° 20° 15° 15°
11. Наклон ножной секции панели вниз, не менее	90°
12. Высота подъема почечного валика, мм, не менее	120
13. Угол наклона спинной секции вверх, град, не менее	75
14. Масса стола (без комплекта съемных приспособлений), кг, не более:	
общехирургического:	
с моторным приводом	265 (250) ⁴
с комбинированным приводом	210 (200) ⁴
ортопедического:	
с моторным и ножным приводом	300 (270) ⁴
перевязочного:	
с ножным приводом	120 (115) ⁴
без привода	60 (50) ⁴
15. Номинальное напряжение однофазного переменного тока для столов с моторным приводом, применяемых в операционной, В	220
предельное отклонение напряжения, %	±10
частота сети внешнего источника питания, Гц	50
предельное отклонение частоты, Гц	±0,5

¹ Толщину матраца не учитывают.

² На ортопедические столы не распространяется.

³ Входит в длину панели.

⁴ Значение показателей массы стола.

⁵ Для новых разработок:

без скобок действует до 01.01.95, в скобках — с 01.01.95.

⁶ Кроме стола ПН.

Примечание. Дополнительные требования, характеризующие специальные столы, с учетом их конструктивного решения устанавливаются для каждого конкретного типа стола.

2. ТЕХНИЧЕСКИЕ ТРЕБОВАНИЯ

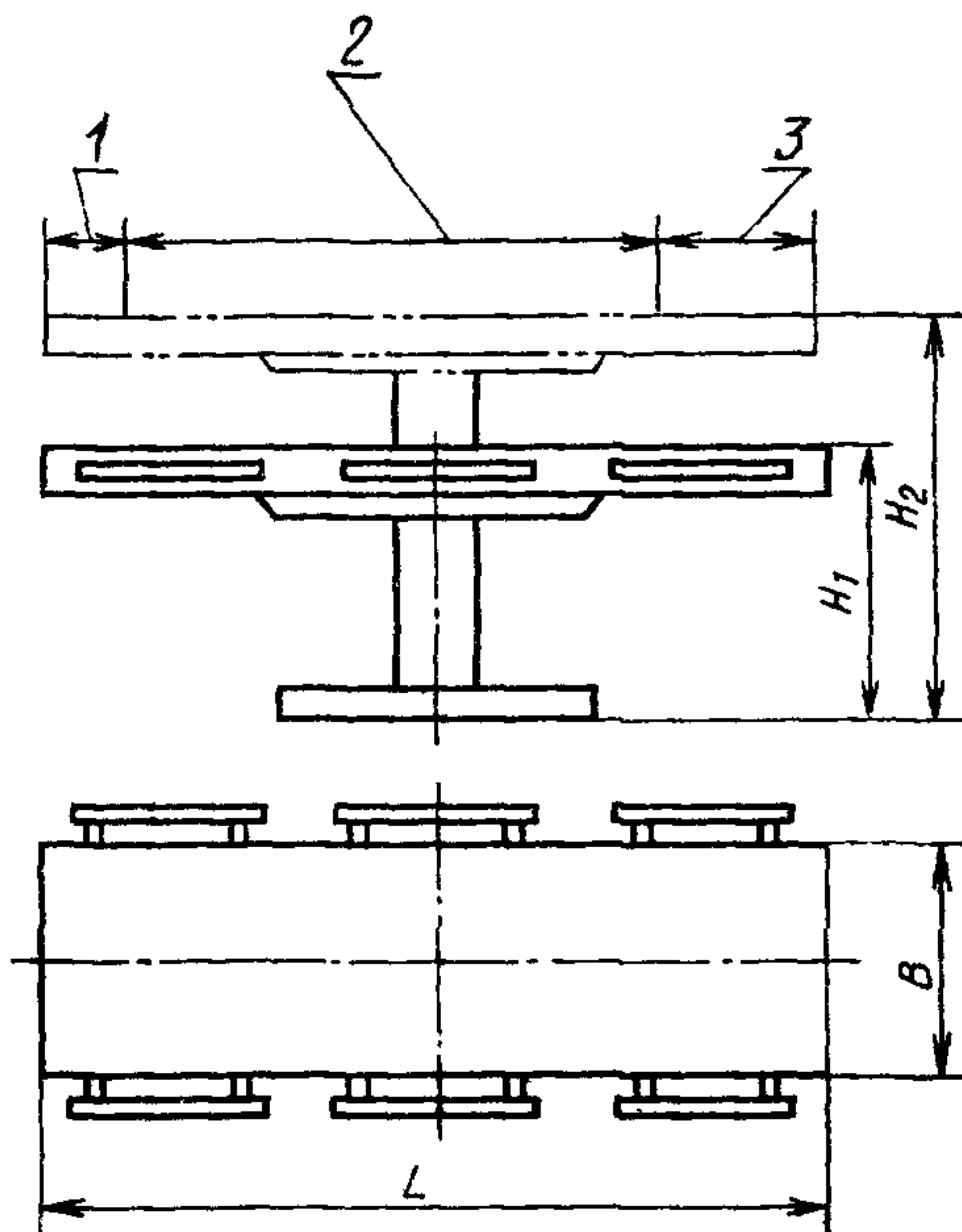
2.1. Столы должны быть изготовлены в соответствии с требованиями настоящего стандарта, ГОСТ 20790 для группы 1, ГОСТ

23256 для класса В по рабочим чертежам, утвержденным в установленном порядке, и техническими условиями на столы конкретного типа.

2.2. Конструкция столов независимо от вида привода при расположении на панели груза массой (160 ± 5) кг должна обеспечивать подъем (опускание) и наклоны панели в пределах значений, указанных в табл. 1.

Нагрузка на отдельные части панели (см. черт. 1) должна быть распределена:

- 10% — на головную часть;
- 70% — на центральную часть;
- 20% — на ножную часть.



1—головная часть — $0,1L$; 2—центральная часть — $0,7L$, 3—ножная часть — $0,2L$

Черт. 1

Примечание. Черт. 1 не определяет конструкцию столов.

Столы без привода должны выдерживать нагрузку на панель (160 ± 5) кг.

Распределение нагрузки на отдельные части панели должно быть равномерным.

2.3. Скорость подъема и опускания панели стола с моторным приводом и скорость опускания панели стола с ножным или комбинированным приводами под действием собственной массы, когда столы находятся без нагрузки и с нагрузкой (135 ± 5) кг, распределенной в соответствии с требованиями п. 2.2, должна быть $2 \cdot 10^{-3} — 35 \cdot 10^{-3}$ м/с.

2.4. Скорость наклонов панели стола с моторным приводом, когда панели находятся без нагрузки и с нагрузкой (135 ± 5) кг, распределенной в соответствии с требованиями п. 2.2, должна быть от 1,0 до 4,0 град./с.

2.5. Высота подъема панели стола с ножным или комбинированным приводом при нагрузке (80 ± 2) кг, распределенной в соответствии с требованиями п. 2.2, за один полный ход педали привода должна быть не менее 8 мм при усилии на педаль не более 300Н.

2.6. Самопроизвольное опускание панели столов при нагрузке (160 ± 5) кг, распределенной в соответствии с требованиями п. 2.2 и почечного валика при нагрузке (35 ± 2) кг должно быть не более 5 мм за 1 ч.

Самопроизвольное изменение наклона панели стола при нагрузке (160 ± 5) кг, распределенной в соответствии с требованиями п. 2.2, должно быть не более 3° за 1 ч.

2.7. Допустимые люфты панели стола не должны превышать в вертикальной плоскости относительно оси продольного наклона на длине не менее 750 мм:

7 мм — до 01.01.95;

4 мм — с 01.01.95;

относительно оси бокового наклона на длине (225 ± 25) мм:

2 мм — до 01.01.95;

1 мм — с 01.01.95;

в горизонтальной плоскости на длине не менее 750 мм от вертикальной оси тумбы стола:

4 мм — до 01.01.95;

2 мм — с 01.01.95.

Примечание. До 01.01.91 требования пункта не распространяются на столы, разработанные до 01.01.82.

2.8. Утечка рабочей жидкости из гидросистемы независимо от нагрузки на панели столов не допускается.

2.9. Для столов со съемными панелями каталка должна обеспечивать наклон съемной панели по Тренделенбургу $(20 \pm 5)^\circ$.

2.10. Материал верхней части панели (плоскость для лежания и матрас) столов должен соответствовать по значению поглощения рентгеновского излучения алюминиевому листу толщиной не более 1,5 мм.

Примечание. Требование п. 2.10 не распространяется на офтальмологические и перевязочные столы.

2.11. Тональность покрытий наружных поверхностей столов и цвета пластмасс должны быть ахроматичными.

2.12. Лакокрасочные покрытия наружных поверхностей столов должны соответствовать указанным в табл. 2.

Таблица 2

Класс покрытий по ГОСТ 9.032	Группа условий эксплуатации покрытий по ГОСТ 9.104 для климатического исполнения	
	УХЛ 4.2	О4.2
Не ниже IV (внутри страны) III (для экспорта)	УХЛ 4	— О4

2.13. Металлические и неметаллические неорганические покрытия столов должны соответствовать требованиям ГОСТ 9.304, ГОСТ 9.306 и ГОСТ 9.301 для условий эксплуатации 1 климатического исполнения УХЛ 4.2 и для условий эксплуатации 2 климатического исполнения О4.2

2.14. Уровень радиопомех, создаваемых при работе столов, не должен превышать значений, установленных в ГОСТ 23511.

2.15. Установленная безотказная наработка должна быть, циклов, не менее:

250 — до 01.01.95;

300 — с 01.01.95.

Средняя наработка на отказ должна быть, циклов, не менее:

500 — до 01.01.95;

600 — с 01.01.95.

За цикл принимают:

четырёхкратный подъем и опускание панели стола;

двухкратный подъем и опускание почечного валика;

однократный наклон и возвращение в исходное положение панели;

однократный подъем и опускание секций в ортопедических столах;

однократный подъем и опускание панели для рук хирурга и подголовника в офтальмологических столах.

Для столов со съемными панелями цикл должен быть дополнен однократным наклоном по Тренделенбургу панели, установленной на каталке, а также однократным съемом и установкой панели на основание стола с помощью каталки.

2.16. Установленный полный срок службы должен быть не менее:

для столов с приводом — 3,0 года до 01.01.95;
 — 4,0 года с 01.01.95;
 для столов без привода — 3,5 года до 01.01.95;
 — 4,0 года с 01.01.95.

Средний срок службы до списания должен быть не менее:
 для столов с приводом — 6 лет до 01.01.95;
 — 8 лет с 01.01.95;
 для столов без привода — 8 лет до 01.01.95,
 — 10 лет с 01.01.95.

За критерий предельного состояния принимают состояние стола, при котором дальнейшая эксплуатация недопустима (столы не соответствуют требованиям п. 2.24) и нецелесообразна по условиям экономичности.

2.17. Усилие, необходимое для равномерного передвижения столов с незакрепленным основанием массой более 120 кг без нагрузки и столов передвижных с нагрузкой (135 ± 5) кг по горизонтальному бесшовному каменному полу, не должно превышать 200 Н. В заторможенном положении стол и каталка не должны передвигаться от усилия менее 300 Н.

2.18. Усилия, необходимые для приведения в действие исполнительных механизмов привода и управления при нагрузке на панель (135 ± 5) кг, распределенной в соответствии с п. 2.2, а также для фиксации элементов столов должны быть не более:

50 Н — для ручек управления (включения или переключения);
 150 Н — для ручек привода элементов столов;
 80 Н — для ручек зажимов столов;
 30 Н — для ручек фиксаторов столов;
 300 Н — для педалей ножного привода столов;
 80 Н — для ручек педалей стола.

2.19. Корректированный уровень звуковой мощности для столов с моторным приводом должен быть, дБА, не более:

65 — до 01.01.95;
 60 — с 01.01.95.

Примечание. До 01.01.91 для изделий, разработанных до 01.01.82, допускается корректированный уровень звуковой мощности не более 70 дБА.

2.20. Столы с моторным приводом по электробезопасности должны соответствовать требованиям ГОСТ 12.2.025, класса защиты I, тип В.

2.21. Предупредительные знаки безопасности и электрического напряжения для столов с моторным приводом — по ГОСТ 12.4.026.

2.22. Максимальная рабочая температура верхних и боковых частей панели стола, включая рейки и зажимы, и окружающего панель пространства на расстоянии 5 см от нее при температуре окружающей среды 25°C и нормальной эксплуатации стола не

должна превышать 85°C, а в электрических цепях, расположенных в этой области, не должно быть частей и компонентов, которые могут вызвать искрение.

2.23. Искрообразующие элементы стола должны быть заключены в корпус с ограниченной вентиляцией и соответствовать следующим требованиям:

иметь такую конструкцию, чтобы образование горючих смесей анестетика с воздухом внутри корпуса не происходило при условии, что корпус окружен в течение не менее 30 мин горючей смесью анестетика с воздухом высокой концентрации, но без избыточного давления;

требуемая герметичность достигается уплотнительными кольцами и (или) уплотнителями, при этом материал, используемый в этих целях, должен быть устойчив к старению;

корпус, имеющий вводы для гибких шнуров или кабелей, должен быть таким, чтобы герметизация корпуса сохранялась при нагрузках, возникающих при изгибе и (или) натяжении шнуров или кабелей. Кабели и шнуры должны иметь достаточную защиту для ограничения этих нагрузок.

Примечание. Срок введения пп. 2.22; 2.23 — с 01.01.91.

2.24. Электрическое сопротивление, характеризующее наличие электростатического заряда, между поверхностью матрасов и зажимом защитного заземления столов, кроме перевязочных, должно быть $5 \cdot 10^4$ — $1 \cdot 10^6$ Ом.

2.25. Столы с моторным приводом должны иметь дистанционный пульт управления:

до 01.01.95 псевдосенсорный (кабельный), рычажный*;

с 01.01.95 псевдосенсорный (кабельный или без кабеля).

С пульта управления должны осуществляться подъем (опускание) и наклоны панели.

2.26. Столы при эксплуатации должны быть устойчивыми к воздействию климатических факторов по ГОСТ 20790 для исполнения УХЛ 4.2 и О4.2.

2.27. Столы в упакованном или законсервированном виде должны быть устойчивы к воздействию климатических факторов: при транспортировании — климатического исполнения УХЛ 4.2 — по условиям хранения 5(ОЖ 4), климатического исполнения О4.2 — по условиям хранения 6(ОЖ 2) по ГОСТ 15150.

Условия хранения столов в упаковке для климатического исполнения УХЛ 4.2 — 2(С), для климатического исполнения О4.2 — 1(Л) по ГОСТ 15150.

2.28. Столы должны быть устойчивыми к механическим воздействиям при эксплуатации и транспортировании по ГОСТ 20790.

* По требованию потребителя.

2.29. Наружные поверхности столов должны быть устойчивыми к дезинфекции 1 %-ным раствором хлорамина.

2.30. В технических условиях на столы конкретного типа устанавливают требования к следующим параметрам:

массе комплектующих изделий;

давлению жидкости в гидросистеме;

комплектности;

съёмным приспособлениям;

монтажу электрических цепей, включая требование к электрическим цепям (п. 2.22).

3. МЕТОДЫ ИСПЫТАНИЙ

3.1. Методы испытаний столов должны соответствовать требованиям настоящего стандарта и технических условий на столы конкретного типа.

3.2. Испытания столов проводят при нормальных условиях испытаний по ГОСТ 20790, кроме особо указанных в настоящем стандарте и в технических условиях на столы конкретного типа.

3.3. Линейные размеры (пп. 1.5, 2.3, 2.5—2.7) проверяют линейкой 500 мм или 1000 мм по ГОСТ 427 и рулеткой по ГОСТ 7502 класса точности не ниже 2, с пределом измерения не менее 3 м, угловые размеры (пп. 1.5, 2.4) — оптическим квадрантом по ГОСТ 14967 или другими измерительными средствами с той же точностью измерений.

3.4. Работоспособность столов с приводом (п. 2.2) проверяют одноразовым выполнением манипуляций по подъёму (опусканию) и наклонам панели стола. Результаты испытаний считают положительными, если параметры столов соответствуют указанным пп. 1 и 8 — 11 табл. 1.

Работоспособность (прочность) столов без привода проверяют выдержкой стола под нагрузкой (п. 2.2) в течение часа. В результате испытаний не должно быть механических повреждений. Контроль — визуальный.

3.5. Скорость подъёма и опускания панели стола с моторным приводом и скорость опускания панели стола с ножным или комбинированным приводами под действием собственной массы (п. 2.3) проверяют последовательно без нагрузки и при нагрузке на панель в соответствии с требованиями п. 2.2 следующим образом:

секундомером 2-го класса точности по ГОСТ 5072 определяют время подъёма панели стола из крайнего нижнего положения в верхнее и время опускания панели из крайнего верхнего положения в нижнее:

определяют высоту подъёма (опускания) панели как разность между крайним верхним и нижним положениями с помощью измерительной линейки;

крайнее верхнее и крайнее нижнее положения панели устанавливают на расстоянии 50 мм до упора.

Скорость подъема (опускания) V панели в метрах в секунду вычисляют по формуле

$$V = \frac{H_2 - H_1}{t}, \quad (1)$$

где $H_2 - H_1$ — высота подъема (опускания), мм;
 t — время, с.

3.6. Скорость наклонов панели столов с моторным приводом (п. 2.4) проверяют при нагрузке на панель в соответствии с требованиями п. 2.2 и без нагрузки. Определяют время наклона на угол в соответствии с требованиями табл. 1.

Скорость наклонов W панели в угловых градусах на секунду вычисляют по формуле

$$W = \frac{\alpha}{t}, \quad (2)$$

где α — угол наклона панели, град;
 t — время, с.

3.7. Высоту подъема h панели столов в миллиметрах (п. 2.5) определяют по формуле

$$h = \frac{H_p}{10}, \quad (3)$$

где H_p — высота подъема панели стола с ножным приводом за 10 полных ходов педали, мм.

Допускается проводить 10 полных ходов педали на любом участке хода панели.

3.8. Самопроизвольное опускание панели и изменение наклонов панели стола (п. 2.6), установленной горизонтально в среднее положение по высоте, проверяют следующим образом. Измеряют высоту панели стола и через 1 ч повторяют измерения высоты и наклона. Значение самопроизвольного опускания и наклона панели определяют как разность результатов измерений.

Самопроизвольное опускание почечного валика проверяют по той же методике. Погрешность средств измерений не должна превышать:

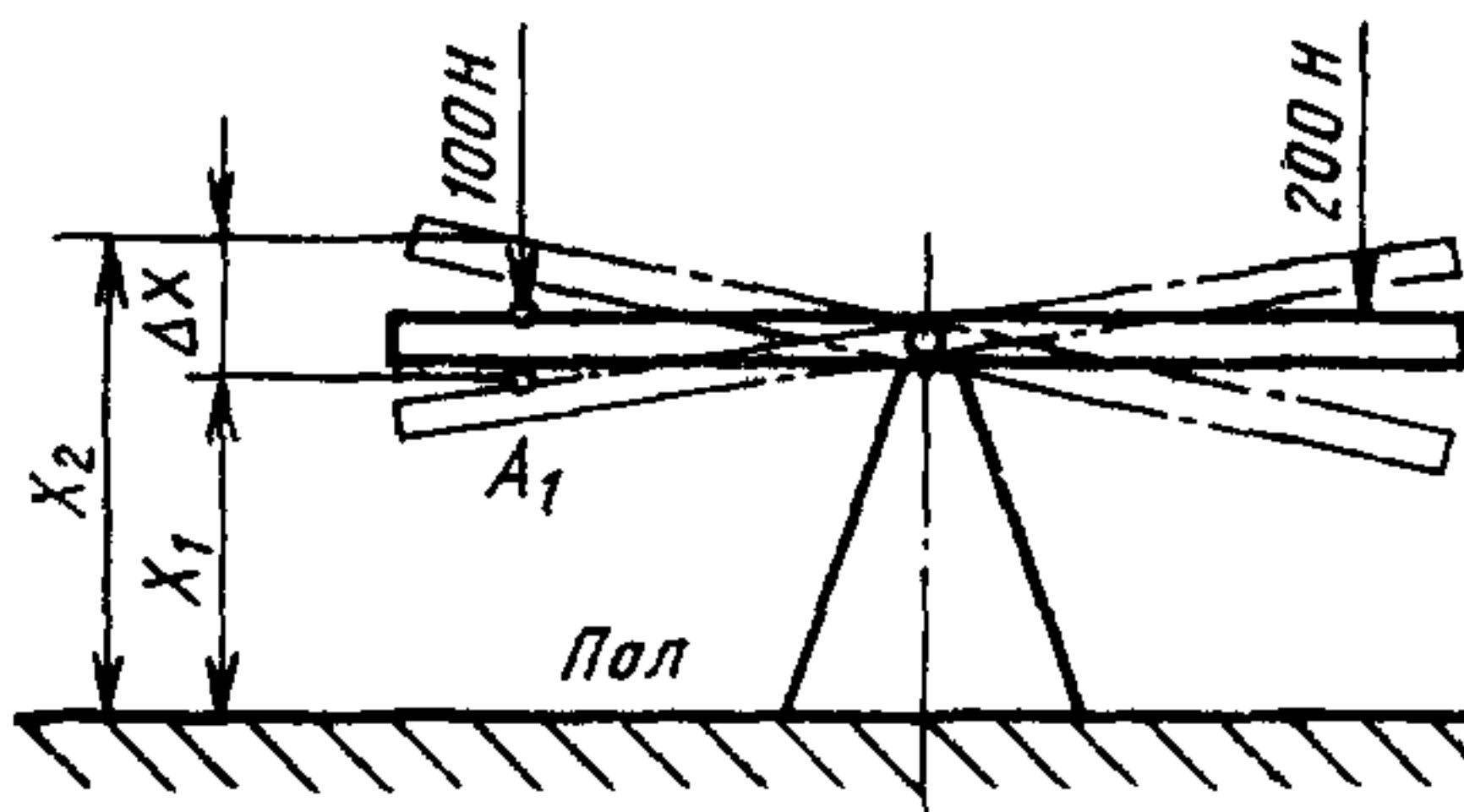
$\pm 0,5$ мм при измерении линейных размеров;

$\pm 15'$ при измерении угловых размеров.

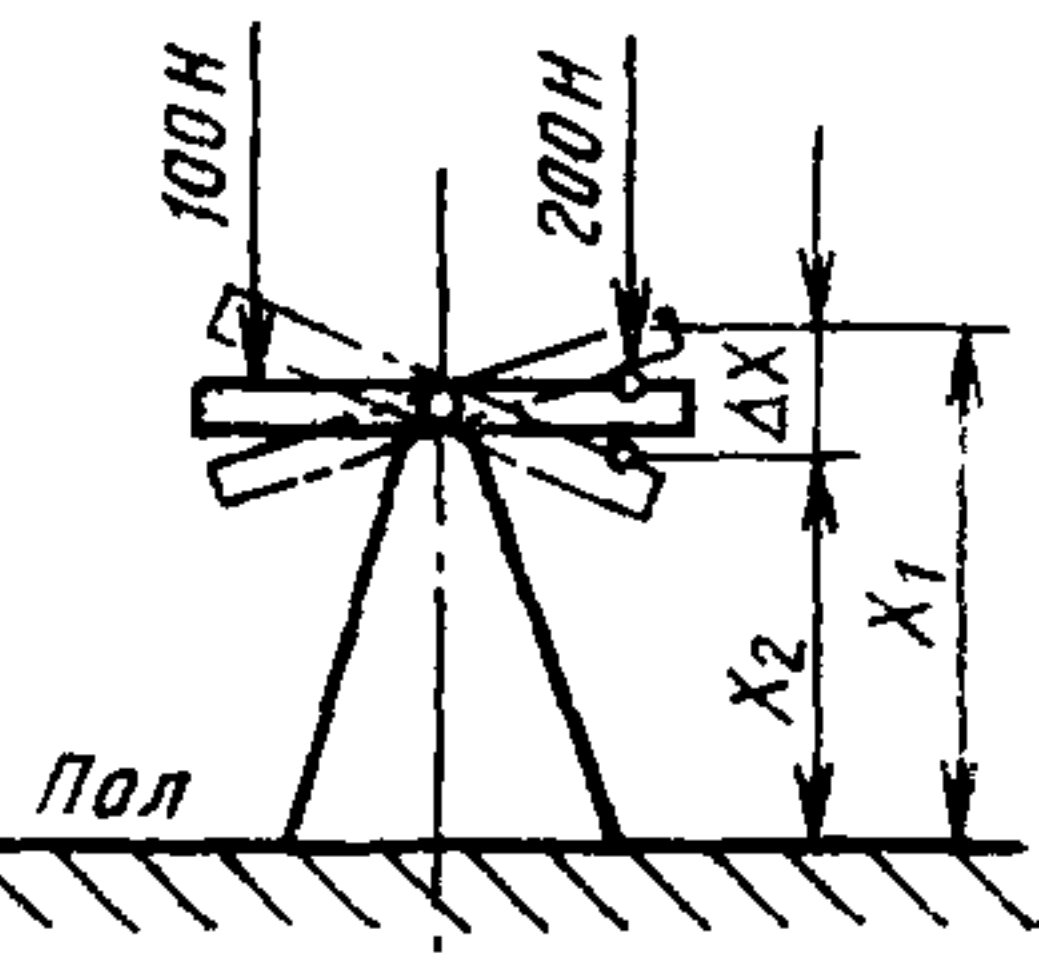
3.9. Люфты панели стола в вертикальной плоскости относительно оси продольного наклона (п. 2.7) проверяют следующим образом (см. черт. 2):

устанавливают панель стола горизонтально в среднее положение по высоте;

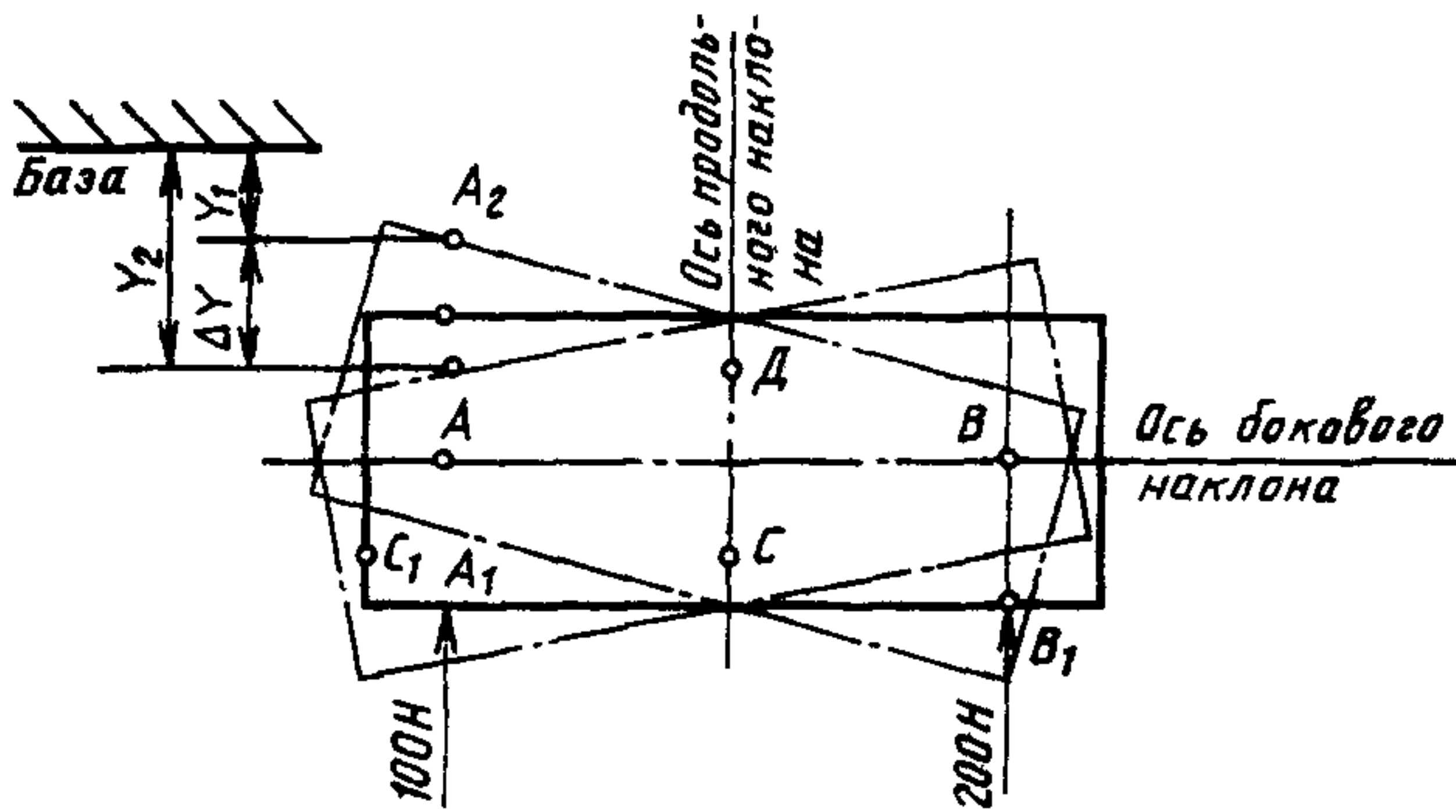
Люфт панели относительно
оси продольного наклона



Люфт панели относительно
оси бокового наклона



Люфт панели в горизонтальной плоскости



Черт. 2

прикладывают усилия (100 ± 3) Н в точке А, расположенной на расстоянии не менее 750 мм от оси продольного наклона и находящейся на оси бокового наклона;

измеряют расстояние X_1 до пола в точке A_1 , расположенной на том же расстоянии от оси продольного наклона;

на противоположной стороне панели аналогичным образом в точке В прикладывают усилие (200 ± 10) Н и измеряют расстояние X_2 от точки A_1 до пола.

Значение люфта ΔX определяют по разности результатов измерений.

Погрешность средств измерений не должна превышать $\pm 0,5$ мм.

3.10. Люфты панели столов в вертикальной плоскости относительно оси бокового наклона (п. 2.7) проверяют как указано в п. 3.3. При этом усилия прикладывают постепенно в точках С и Д, расположенных на расстоянии (225 ± 25) мм от оси бокового наклона и находящихся на оси продольного наклона в соответствии с черт. 2.

Измеряют расстояния X_1 и X_2 от точки C_1 до пола. Погрешность средств измерений не должна превышать $\pm 0,5$ мм.

3.11. Люфты панели столов в горизонтальной плоскости относительно вертикальной оси тумбы стола (п. 2.7) проверяют следующим образом (см. черт. 2):

устанавливают панель столов горизонтально в среднем положении по высоте;

прикладывают усилие (100 ± 5) Н в точке A_1 перпендикулярно к краю панели и измеряют расстояние Y_1 от точки A_2 до произвольно выбранной базы;

прикладывают усилие (200 ± 10) Н в точке B_1 перпендикулярно к краю панели и измеряют расстояние Y_2 от точки A_2 до произвольно выбранной базы.

Значение люфта ΔY определяют по разности результатов измерений. Погрешность средств измерения не должна превышать $\pm 0,5$ мм.

3.12. Отсутствие утечки (п. 2.8) проверяют внешним осмотром в процессе испытаний по пп. 2.2—2.6, при этом не допускается наличие следов рабочей жидкости вне системы.

3.13. Проверку номинального напряжения питания п. 15 (табл. 1) проводят следующим образом:

устанавливают с помощью автотрансформатора и вольтметра по ГОСТ 8711 класса точности не ниже 1,5 с пределом измерения 250 В или класса точности 1,0 с пределом измерения 500 В (напряжение питающей сети соответственно плюс 10% и минус 10% номинального значения);

проверяют работу столов при нагрузке на панель (160 ± 5) кг, распределенной в соответствии с требованием п. 2.2, в объеме

одного испытательного цикла в соответствии с требованием п. 2.15.

3.14. Поглощение рентгеновского излучения материалом верхней части панели столов (п. 2.10) проверяют рентгенографированием на одну пленку материала панели и расположенного рядом с ним алюминиевого эталона — листа толщиной 1,5 мм чистотой 0,99, аттестованного в установленном порядке.

Режим рентгенографирования: напряжение на трубке не менее 100 кВ, полная фильтрация излучателя, включая фильтрацию рентгеновской трубки, эквивалентная фильтрация алюминиевого листа толщиной 2 мм, ток трубки и время съемки подбирают так, чтобы оптическая плотность почернения фона составила $(1 \pm 0,15)$.

Оценку поглощения проводят сравнением оптических плотностей изображения материала панели и эталона.

Оптические плотности измеряют фотоэлектрическим денситометром.

Допускается проверять поглощение материалом панели стола дозиметрическим методом.

3.15. Тональность покрытий (п. 2.11) проверяют внешним осмотром с помощью эталона цвета.

3.16. Уровень радиопомех (п. 2.14) проверяют по ГОСТ 23511.

3.17. Класс лакокрасочных покрытий (п. 2.12) проверяют по ГОСТ 9.032.

Толщину лакокрасочного покрытия проверяют толщиномером по ГОСТ 11358.

3.18. Металлические и неметаллические неорганические покрытия (п. 2.13) проверяют по ГОСТ 9.306 и ГОСТ 9.302.

3.19. Проверку безотказности (п. 2.15) проводят методом одноступенчатого контроля по ГОСТ 23256 по коду В₃-3 в соответствии с программой, утвержденной в установленном порядке.

Манипуляции цикла следует проводить в пределах значений, указанных в табл. 1.

Должно быть проведено:

25% общего числа испытательных циклов подъемов, опусканий и наклонов панели стола при нагрузке на панель (135 ± 2) кг, распределенной в соответствии с требованиями п. 2.2, 75% подъемов, опусканий и наклонов — без нагрузки;

100% подъемов и опусканий почечного валика — с нагрузкой (35 ± 2) кг.

Для столов с моторным приводом, имеющих дублирующий привод для выполнения одинаковых функций, 80% общего числа испытательных циклов должно быть проведено от моторного привода с перерывом в работе (15 ± 5) мин через каждые 3 цикла.

За отказ принимают состояние столов, при котором стол не соответствует требованиям пп. 2.2—2.8.

Соответствие столов требованиям п. 2.8 проверяют после каждого цикла, а соответствие требованиям пп. 2.2—2.7 — через каждые 50 циклов.

Допускается объединять в интервале между проверками по пп. 2.2—2.7 отдельные операции цикла.

3.20. Проверка долговечности проводится испытаниями изделий из установочной серии, продолжающими испытания на безотказность, количеством испытательных циклов, подтверждающим установленный и средний срок службы.

Допускается средний срок службы проверять сбором и обработкой эксплуатационной информации по специально разработанной в соответствии с действующими НТД программе, согласованной в установленном порядке.

3.21. Усилия (п. 2.17) проверяют динамометром с погрешностью не более 2% следующим образом:

к торцу панели стола прикладывают усилие 200 Н в направлении перемещения стола, при этом стол должен перемещаться; затормаживают стол и повторяют испытание при усилении 300 Н, при этом стол не должен перемещаться.

3.22. Усилия (п. 2.18) проверяют при размещении на панели стола нагрузки в соответствии с требованиями п. 2.2 следующим образом:

ключом с регулируемым крутящим моментом с пределами измерения от 2 до 15 Н·м и от 10 до 200 Н·м прикладывают к оси приводного механизма, снабженного при необходимости насадкой для ключа, соответствующего значению определяемого усилия. Проверка усилия на фиксаторах, у которых отсутствуют ручки в виде воротка или рычага, осуществляется динамометром с погрешностью не более 2%;

осуществляют переключение, фиксацию или перемещение элементов стола, а также подъем панели стола на величину полного хода педали.

Усилие F в ньютонах определяют по формулам:

$$F = \frac{M}{d} \quad (4) \text{ или } F = \frac{M}{l}, \quad (5)$$

где M — крутящий момент, Н·м;

d — диаметр ручки, м;

l — длина воротка или рычага педали, м;

усилие, прикладываемое к ручкам зажимов стола, проверяют при наличии в зажиме, установленном на рейке стола, приспособления (например, ногодержателя) с нагрузкой (30 ± 2) кг.

Смещение приспособления относительно зажима не допускается.

Допускается проверку усилия осуществлять другим методом, обеспечивающим соответствующую погрешность измерения.

3.23. **Корректированный уровень звуковой мощности** (п. 2.19) проверяют по ГОСТ 23941 и ГОСТ 12.1.026.

3.24. **Электрическое сопротивление** (п. 2.24) проверяют омметром по ГОСТ 23706, включенным между металлическим электродом из меди или латуни и зажимом заземления стола. Электрод располагают на верхней поверхности матраса в местах контакта матраса с металлическими частями панели стола. Площадь соприкосновения электрода с матрасами 20 см^2 , масса электрода 2 кг.

Результаты испытаний считают положительными, если при индуцированном омметром напряжении 1000 В электрическое сопротивление — не менее $5 \cdot 10^4 \text{ Ом}$ и не более $1 \cdot 10^6 \text{ Ом}$.

3.25. **Устойчивость столов при климатических и механических воздействиях** в процессе эксплуатации, транспортирования и хранения (пп. 2.26—2.28) проверяют по ГОСТ 20790. После испытаний столы должны соответствовать требованиям пп. 2.2—2.6, 2.8, 2.17 и 2.20.

3.26. **Устойчивость к влажной санитарной обработке** (п. 2.29) проверяют 5-кратным протиранием наружных поверхностей столов салфеткой, смоченной дезинфицирующим раствором. Салфетка должна быть отжата, интервал между протираниями — 5 мин.

Нарушения покрытия, коррозия, отслоения и другие внешние дефекты не допускаются.

3.27. **Методы проверки электробезопасности** (п. 2.20) — по ГОСТ 12.2.025.

3.28. **Проверка наличия предупредительных знаков** (п. 2.21) по ГОСТ 12.4.026.

3.29. **Максимальная рабочая температура поверхностей панели стола** (п. 2.22) проверяется с помощью прибора ЭТП-М с классом точности не ниже 2,5.

3.30. **Соответствие требованиям п. 2.23** проверяется с помощью следующих испытаний:

в корпусе при испытании создается избыточное давление 400 Па, гибкие шнуры и кабели натягиваются 30 раз с силой, указанной в табл. 3 попеременно в направлении оси ввода и в перпендикулярном к нему, наиболее неблагоприятном направлении.

Таблица 3

Масса корпуса, кг	Растягивающая сила, Н
До 1 включ.	30
Св. 1 до 4 включ.	60
Св. 4	100

Продолжительность натяжения в каждом направлении — не более 1с без рывков. К концу испытания избыточное давление не должно упасть до значения менее 200 Па.

Если корпус частей изделия или компонентов уплотнен или газонепроницаем и не возникает сомнений в том, что корпус соответствует требованиям, проверка проводится только осмотром.

Проверка п. 2.23 проводится микроманометром с пределом измерения 0—900 Па класса точности 1,0 по ГОСТ 11161.

ТЕРМИНЫ И ОПРЕДЕЛЕНИЯ, ПРИМЕНЯЕМЫЕ В НАСТОЯЩЕМ
СТАНДАРТЕ

Термин	Определение
Операционный стол	Стол, предназначенный для размещения и обеспечения оптимального положения пациента при проведении операции
Общехирургический операционный стол	Операционный стол, предназначенный для проведения операций в общей хирургии, а при наличии приспособлений — в других областях хирургии
Специальный операционный стол	Операционный стол, предназначенный для проведения операций в специальных областях хирургии, например: ортопедический, нейрохирургический, офтальмологический и т. п.
Переносной операционный стол	Операционный стол, применяемый в полевых условиях
Передвижной операционный стол	Операционный стол, применяемый в пределах операционного блока
Перевозимый операционный стол	Операционный стол, применяемый в транспортных средствах
Стационарный операционный стол с закрепленным основанием	Операционный стол, у которого основание жестко закреплено на полу операционной
Стационарный операционный стол с незакрепленным основанием	Операционный стол, у которого основание не закреплено на полу операционной и его основное функциональное положение — стационарное с возможностью перемещения с целью уборки операционного зала
Операционный стол со съемными панелями	Операционный стол, оснащенный каталкой для перевозки съемной панели
Комбинированный привод	Привод, в котором подъем и опускание панели стола осуществляют ножным приводом, наклоны — ручным
Панель стола	Часть стола, предназначенная для размещения пациента
Секция панели	Элемент панели стола, соответствующий в основном частям тела человека, например: секция головная, спинная, центральная (тазобедренная), промежуточная, ножная
Наклон панели по Тренделенбургу	Перемещение панели операционного стола вокруг поперечной горизонтальной оси в положение, при котором голова пациента опущена вниз относительно горизонтали
Наклон панели по анти-Тренделенбургу	Перемещение панели операционного стола вокруг поперечной горизонтальной оси в положение, при котором голова пациента находится выше горизонтали

Термин	Определение
Боковой наклон панели	Поворот панели из горизонтального положения относительно ее продольной оси вправо и влево—ориентир со стороны головной секции— по часовой или против часовой стрелки соответственно
Длина панели стола	Размер панели от наружного края головной секции до наружного края ножной секции, при расположении секций панели в одной плоскости
Ширина панели стола	Наибольший размер панели по ширине без учета боковых направляющих (реек)
Высота операционного стола	Размер от пола до верхней плоскости панели, приведенной в горизонтальное положение, без матраса
Приспособления и принадлежности	Устройства, устанавливаемые на стол, для размещения и фиксации органов человеческого тела, а также для размещения необходимых для операции предметов

ПРИЛОЖЕНИЕ 2
Справочное

**НОМЕНКЛАТУРА И ПРИМЕНЯЕМОСТЬ ПОКАЗАТЕЛЕЙ
КАЧЕСТВА ОПЕРАЦИОННЫХ СТОЛОВ**

Наименование показателя качества	Обозначение показателя качества	Наименование характеризваемого свойства	ТЗ на ОКР	ТУ
1. ПОКАЗАТЕЛИ НАЗНАЧЕНИЯ				
1.1. Угол наклона панели в головную сторону		Удобство для проведения хирургического вмешательства	+	+
1.2. Угол наклона панели в ножную сторону		То же	+	+
1.3. Угол бокового наклона панели в обе стороны		»	+	+
1.4. Скорость наклонов панели столов с моторным приводом		»	+	+
1.5. Допустимый люфт панели		»	+	+
1.6. Масса, кг		—	+	+
1.7. Габаритные размеры панели, мм		Совершенство конструкции	+	+

Продолжение

Наименование показателя качества	Обозначение показателя качества	Наименование характеризующего свойства	ТЗ на ОКР	ТУ
1.8. Высота стола от пола, мм	H	Совершенство конструкции	+	+
1.9. Высота стола в крайнем нижнем положении, мм	H_1	То же	+	+
1.10. Высота стола в крайнем верхнем положении, мм	H_2	»	+	+
2. ПОКАЗАТЕЛИ НАДЕЖНОСТИ				
2.1. Установленный полный срок службы, лет	$T_{ср.у}$	Долговечность	±	±
2.2. Установленная безотказная наработка, циклы	T_y	Безотказность	+	+
2.3. Среднее время восстановления работоспособного состояния	T_b	Ремонтопригодность	+	+
3. ПОКАЗАТЕЛЬ ЭНЕРГИИ				
3.1. Потребляемая мощность, В·А	—	Энергопотребление	+	+
4. ПОКАЗАТЕЛИ УСТОЙЧИВОСТИ К ВНЕШНИМ ВОЗДЕЙСТВИЯМ				
4.1. Устойчивость к климатическим воздействиям при эксплуатации	$U_{ск.э}$	Обеспечение надежности	+	+
4.2. Устойчивость к климатическим воздействиям при транспортировании и хранении	$U_{ск.т}$	То же	+	+
4.3. Устойчивость к дезинфекции	$U_{сд}$	»	+	+
4.4. Устойчивость к механическим воздействиям при транспортировании	$U_{см.т}$	Обеспечение надежности	+	+
5. ЭРГОНОМИЧЕСКИЕ ПОКАЗАТЕЛИ				
5.1. Степень автоматизации	—	Удобство управления и пользования	+	+
5.2. Корректированный уровень звуковой мощности, дБА	—	Охрана здоровья персонала	+	+
5.3. Усилия, необходимые для приведения в действие исполнительных механизмов, Н		Соответствие силовым возможностям человека	+	+
5.3.1. Ручки управления	р.у	Соответствие силовым возможностям человека	+	+
5.3.2. Ручки привода элементов стола	р.п	»	+	+
5.3.3. Ручки зажимов стола	р.з	»	+	+
5.3.4. Ручки фиксаторов стола	р.ф	»	+	+

Наименование показателя качества	Обозначение показателя качества	Наименование характеризующего свойства	ТЗ на ОКР	ТУ
5.3.5. Педали ножного привода	п.н	Соответствие силовым возможностям человека	+	+

6. ПОКАЗАТЕЛИ БЕЗОПАСНОСТИ

6.1. Устойчивость к нагрузке на панель стола	—	Механическая безопасность	+	+
6.2. Электрическое сопротивление между поверхностью матрасов и зажимом заземления, Ом	$R_{п. м.}$	Пожаробезопасность и взрывобезопасность в среде наркотических газов	+	+
6.3. Электрическая прочность изоляции токоведущего элемента	—	Электробезопасность	+	+
6.4. Электрическое сопротивление изоляции токоведущего элемента, МОм	—	То же	+	+

Примечания:

1. В таблице знак «+» означает применяемость, знак «±» — ограниченное применение соответствующих показателей качества продукции.

2. Допускается в нормативно-технической документации нормировать дополнительные показатели качества, исходя из конструктивных особенностей операционных столов.

ИНФОРМАЦИОННЫЕ ДАННЫЕ

1. РАЗРАБОТАН И ВНЕСЕН Министерством приборостроения, средств автоматизации и систем управления СССР

ИСПОЛНИТЕЛИ

В. М. Собчук (руководитель темы), Н. Е. Григорьева

2. УТВЕРЖДЕН И ВВЕДЕН В ДЕЙСТВИЕ Постановлением Государственного комитета по стандартам от 27.06.89 № 2109

3. Срок первой проверки 1993 г.,
периодичность проверки — 5 лет

4. Стандарт полностью соответствует СТ СЭВ 4004—83; в стандарт введен международный стандарт МЭК 601—1 в части взрывобезопасности, механической безопасности и электробезопасности

5. ВЗАМЕН ГОСТ 26161—84, ГОСТ 4.364—85

6. ССЫЛОЧНЫЕ НОРМАТИВНО-ТЕХНИЧЕСКИЕ ДОКУМЕНТЫ

Обозначение НТД, на который дана ссылка	Номер пункта
ГОСТ 9.032—74	2.12, 3.17
ГОСТ 9.104—79	2.12
ГОСТ 9.301—86	2.13
ГОСТ 9.302—88	3.18
ГОСТ 9.304—87	2.13
ГОСТ 9.306—85	2.13, 3.18
ГОСТ 12.1.026—80	3.23
ГОСТ 12.2.025—76	2.20, 3.27
ГОСТ 12.4.026—76	2.21, 3.28
ГОСТ 427—75	3.3
ГОСТ 5072—79	3.5
ГОСТ 7502—80	3.3
ГОСТ 8711—78	3.13
ГОСТ 11161—84	3.30
ГОСТ 11358—89	3.17
ГОСТ 14967—80	3.3
ГОСТ 15150—69	2.27
ГОСТ 20790—82	Вводная часть, 2.1, 2.26, 2.28, 3.2, 3.25
ГОСТ 23256—86	2.1, 3.19, 3.20
ГОСТ 23511—79	2.14, 3.16
ГОСТ 23706—79	3.24
ГОСТ 23941—79	3.23

Изменение № 1 ГОСТ 26161—89 Столы операционные. Общие технические требования и методы испытаний

Утверждено и введено в действие Постановлением Государственного комитета СССР по управлению качеством продукции и стандартам от 25.04.90 № 1016

Дата введения 01.01.95

На обложке и первой странице под обозначением стандарта заменить обозначение: (СТ СЭВ 4004—83) на (СТ СЭВ 4004—89).

Вводную часть дополнить абзацем: «Стандарт соответствует СТ СЭВ 4004 и международному стандарту МЭК-601—1 в части взрывобезопасности, механической безопасности и электробезопасности».

Пункт 1.5. Таблица 1. Для пункта 1 заменить значение: $1050^{1)6)}$ на $1050^{1)5)}$; пункт 14. Параметр «Масса ортопедического стола (без комплекта съемных приспособлений), кг, не более» дополнить параметром: «нейрохирургического» со значением 265 (250)⁴; сноски ⁴, ⁵ изложить в новой редакции:

«4) Значение показателей массы стола. Для новых разработок: без скобок. действует до 01.01.95, в скобках — с 01.01.95.

5) Кроме стола ПН»;

сноску ⁶ исключить.

Пункт 2.15. Десятый абзац изложить в новой редакции: «однократный наклон относительно продольной и поперечной осей наклона панели и возвращение в исходное положение панели».

Пункт 3.3 дополнить абзацем: «Массу (п. 1.5) проверяют взвешиванием на весах с погрешностью взвешивания не более $\pm 0,5$ кг».

(Продолжение см. с. 318)

Пункт 3.9. Третий абзац. Заменить слова: «усилия (100 ± 3) Н» на «усилие (100 ± 5) Н».

Пункт 3.14. Второй абзац. Заменить слова: «эквивалентная фильтрация» на «эквивалентная фильтрации».

Пункт 3.22. Второй абзац после слова «прикладывают» дополнить словами: «крутящий момент»; заменить слово: «соответствующего» на «соответствующий».

Стандарт дополнить разделом — 4:

«4. Маркировка, упаковка, транспортирование и хранение

4.1. Маркировка, упаковка, транспортирование и хранение — по ГОСТ 20790 и настоящему стандарту.

4.2. На каждом столе должна быть табличка, выполненная по ГОСТ 12969, на которой должны быть указаны:

товарный знак предприятия-изготовителя;

условное обозначение стола;

обозначение технических условий;

дата изготовления;

номер стола по системе нумерации предприятия-изготовителя;

напряжение питания;

частота;

потребляемая мощность.

4.3. Перед упаковкой столы должны быть законсервированы по ГОСТ 9.014 для II — I группы изделий и условий хранения Ж:

ВЗ-1, ВЗ-2, ВЗ-4, предельный срок защиты без переконсервации 3 года — для внутреннего рынка;

ВЗ-1, ВЗ-2, ВЗ-4 и ВЗ-10, предельный срок защиты без переконсервации 1 год — для экспорта.

(Продолжение см. с. 319)

(Продолжение изменения к ГОСТ 26161—89)

Конкретные способы упаковывания столов, а также применяемые при этом упаковочные материалы и тип транспортной тары должны быть указаны в технических условиях на столы конкретного типа.

4.4. Транспортная маркировка грузовых мест — по ГОСТ 14192.

На таре должны быть нанесены манипуляционные знаки «Верх, не кантовать», «Бойтся сырости».

(Продолжение см. с. 320)

(Продолжение изменения к ГОСТ 26161—89)

4.5. Транспортирование столов осуществляют транспортом любого вида в закрытых транспортных средствах в соответствии с правилами перевозки грузов, действующими на транспорте данного вида».

Приложение 2. Заменить слово: «Справочное» на «Обязательное».

(ИУС № 8 1990 г.)

Редактор *Н. В. Бобкова*
Технический редактор *Л. А. Никитина*
Корректор *В. С. Черная*

Сдано в наб. 20.07.89 Подп. в печ. 19.09.89 1,5 усл. п. л. 1,5 усл. кр.-отт. 1,41 уч.-изд. л.
Тир. 6 000 Цена 10 к.

Ордена «Знак Почета» Издательство стандартов, 123557, Москва, ГСП, Новопресненский пер., 3
Тип. «Московский печатник». Москва, Лялин пер., 6. Зак. 846