



**ГОСУДАРСТВЕННЫЙ СТАНДАРТ
СОЮЗА ССР**

БУМАГА ЭЛЕКТРОИЗОЛЯЦИОННАЯ

**МЕТОДЫ ОПРЕДЕЛЕНИЯ ЭЛЕКТРИЧЕСКОЙ ПРОЧНОСТИ
ПРИ ПЕРЕМЕННОМ (ЧАСТОТЫ 50 Гц)
И ПОСТОЯННОМ НАПРЯЖЕНИИ**

ГОСТ 26130-84

Издание официальное

ГОСУДАРСТВЕННЫЙ КОМИТЕТ СССР ПО СТАНДАРТАМ

Москва

Цена 3 коп.

РАЗРАБОТАН Министерством лесной, целлюлозно-бумажной и деревообрабатывающей промышленности СССР

ИСПОЛНИТЕЛИ

Л. Г. Разумова; Г. С. Шангараева; Л. М. Вайсман, канд. техн. наук

ВНЕСЕН Министерством лесной, целлюлозно-бумажной и деревообрабатывающей промышленности СССР

Зам. министра В. М. Венцлавский

УТВЕРЖДЕН И ВВЕДЕН В ДЕЙСТВИЕ Постановлением Государственного комитета СССР по стандартам от 27 марта 1984 г. № 1023

Редактор *Т. В. Смыка*
Технический редактор *Л. Я. Митрофанова*
Корректор *Л. А. Пономарева*

Сдано в наб. 02.04.84 По

26.06.84 0 375 п. л. 0,375 усл. кр.-отт. 0,3 уч.-изд. л.
12000 коп.

Ордена «Знак

дательство стандартов, 123840, Москва, ГСП
Новопресненский пер., 3.

Калужская типография стандартов, ул. Московская, 256. Зак. 1185

БУМАГА ЭЛЕКТРОИЗОЛЯЦИОННАЯ

**Методы определения электрической прочности
при переменном (частоты 50 Гц)
и постоянном напряжении**

**ГОСТ
26130—84**

Electrical insulating paper.

Methods for determination of electrical strength
at alternating (frequency of 50 Hz) and constant voltage

ОКСТУ 5409

**Постановлением Государственного комитета СССР по стандартам от 27 марта
1984 г. № 1023 срок действия установлен**

с 01.01.85

до 01.01.90

Несоблюдение стандарта преследуется по закону

Настоящий стандарт распространяется на электроизоляционную бумагу и устанавливает методы определения электрической прочности непропитанной бумаги при переменном (частоты 50 Гц) и постоянном напряжении.

Стандарт не распространяется на бумагу толщиной менее 25 мкм.

Сущность метода заключается в определении отношения пробивного напряжения электроизоляционной бумаги, помещенной между электродами после ее кондиционирования в заданных условиях, к толщине образца.

Стандарт соответствует в части требований к испытательным установкам СТ СЭВ 3165—81 и Публикации МЭК 243—67.

1. ОТБОР ПРОБ

1.1. Отбор проб — по ГОСТ 8047—78.

2. АППАРАТУРА И МАТЕРИАЛЫ

Установки должны соответствовать требованиям ГОСТ 6433.3—71 и включать:

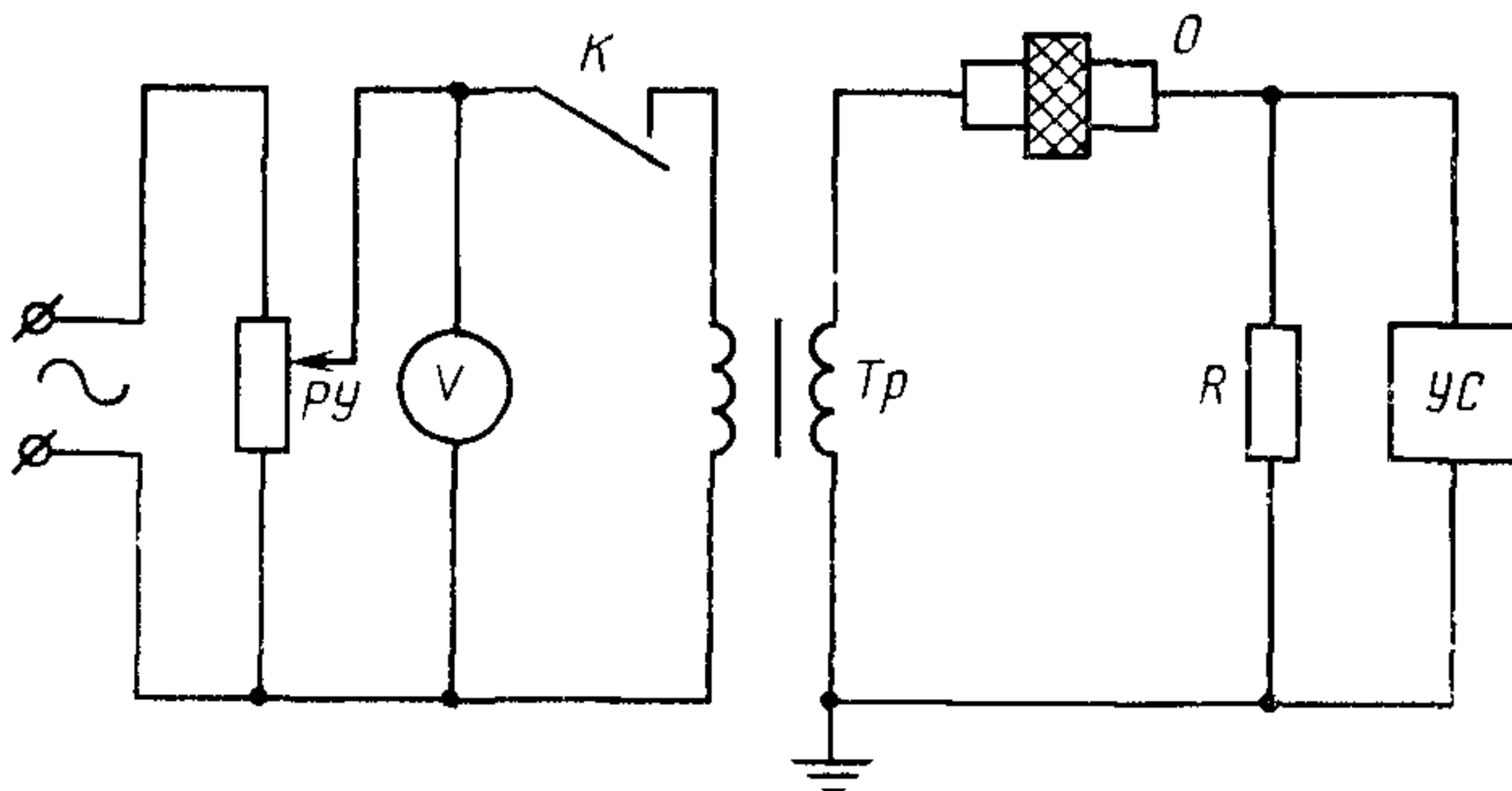
источник испытательного напряжения;

устройство, позволяющее осуществлять плавный подъем напряжения на образце;

устройство, ограничивающее ток короткого замыкания и обеспечивающее определение пробивного напряжения, которое может также включать устройство, автоматически сигнализирующее о наступлении пробоя.

Время срабатывания реле максимального тока, отключающего напряжение в момент пробоя образца, не должно превышать 0,1 с. Установка должна быть снабжена блокировкой безопасности для защиты оператора от высокого напряжения.

Принципиальные схемы установок должны соответствовать черт. 1 при переменном и черт. 2 при постоянном напряжении.



Tr—высоковольтный испытательный трансформатор; *R*—резистор; *ПУ*—регулятор напряжения; *O*—образец с электродами; *V*—вольтметр для измерения напряжения пробоя; *УС*—устройство сигнализации о наступлении пробоя; *K*—контакт устройства сигнализации, отключающий первичную цепь трансформатора в момент пробоя образца

Черт. 1

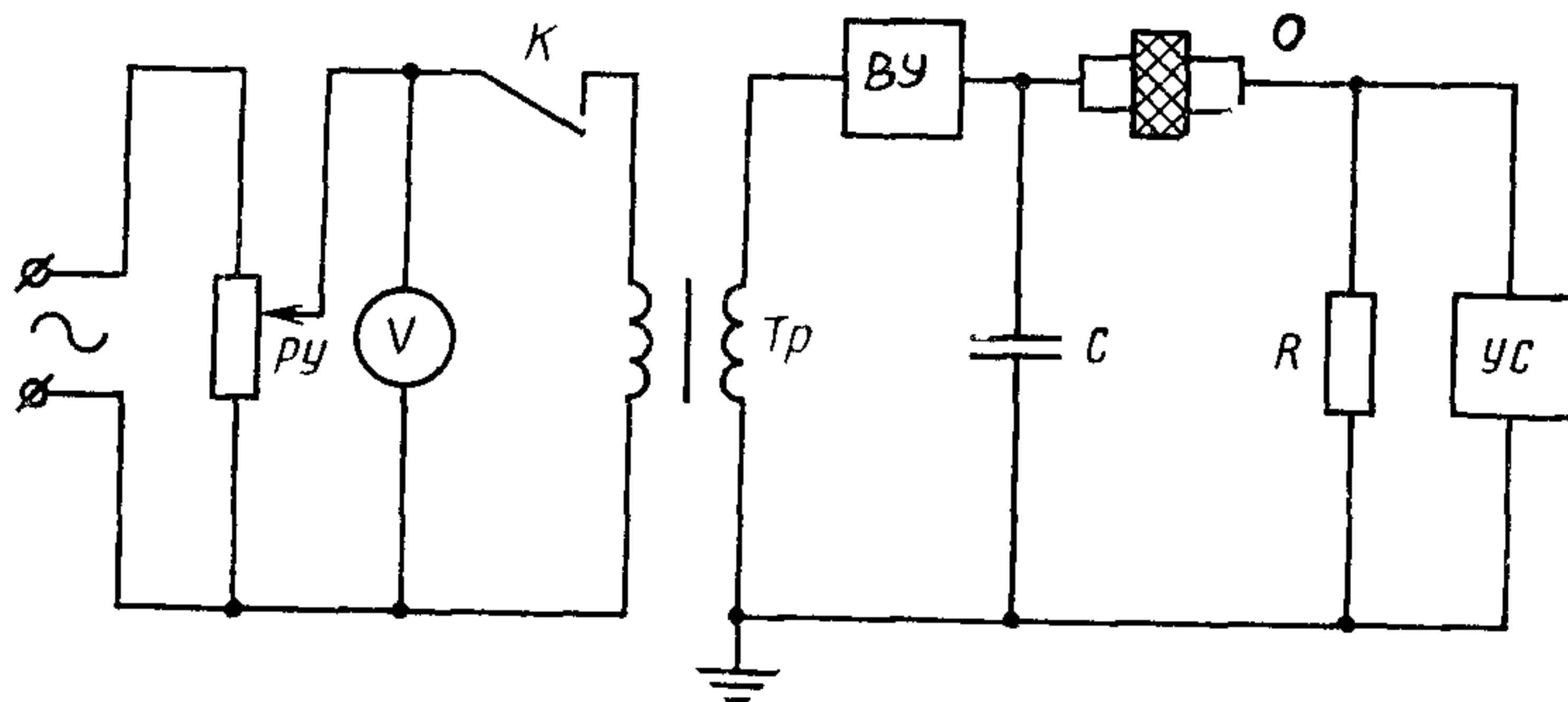
Электроды круглые металлические должны быть изготовлены из нержавеющей стали по ГОСТ 5632—72 или латуни по ГОСТ 2060—73 диаметром $(50,0 \pm 0,1)$ мм с радиусом закругления $(2,5 \pm 0,1)$ мм. Высота электродов — не менее 5 мм. Допускается применение верхнего электрода диаметром $(25,0 \pm 0,1)$ мм и высотой не менее 25 мм, нижнего — диаметром $(75,0 \pm 0,1)$ мм и высотой не менее 15 мм; радиус закругления краев электродов $(3,0 \pm 0,1)$ мм.

Размеры электродов должны быть указаны в нормативно-технической документации на продукцию.

Шероховатость рабочей поверхности должна быть $Ra \leq 0,20$ мкм на базовой длине $l = 0,25$ мм по ГОСТ 2789—73. Смена электродов должна производиться не реже, чем после 500 пробоев.

Конструкция устройства для крепления электродов должна обеспечивать их самоустановку на поверхности испытуемой бумаги без перекоса и зазоров. Несоосность верхнего электрода относительно нижнего не должна превышать 0,1 мм.

Толщиномер по ГОСТ 13199—67.



Tr—высоковольтный испытательный трансформатор; *R*—резистор; *PУ*—регулятор напряжения; *O*—образец с электродами; *V*—вольтметр для измерения напряжения пробоя; *ВУ*—выпрямительное устройство; *C*—конденсатор; *УС*—устройство сигнализации о наступлении пробоя; *K*—контакт устройства сигнализации, отключающий первичную цепь трансформатора в момент пробоя образца

Черт. 2

3. ПОДГОТОВКА К ИСПЫТАНИЮ

3.1. Для проведения испытания из отобранных листов пробы нарезают 5 образцов размерами не менее (100×100) мм.

Образцы не должны иметь видимых невооруженным глазом коробления, препятствующего плотному прилеганию электродов, механических повреждений, загрязнений.

3.2. Образцы кондиционируют в условиях, указанных в нормативно-технической документации на продукцию. Допускается предварительная нормализация образцов перед кондиционированием в зависимости от указаний в нормативно-технической документации на продукцию.

3.3. Давление электродов на испытуемый образец должно составлять (10 ± 1) кПа.

4. ПРОВЕДЕНИЕ ИСПЫТАНИЯ

4.1. Испытания должны проводиться в условиях кондиционирования на постоянном или переменном напряжении по ГОСТ 6433.3—71. Тип испытательного напряжения должен быть указан в нормативно-технической документации на продукцию.

4.2. Испытание должно проводиться при плавном подъеме напряжения на образце до наступления пробоя. Скорость повышения

напряжения должна быть постоянной и обеспечивать достижение пробивного напряжения в диапазоне испытательного за время от 10 до 20 с после начала подъема напряжения. По согласованию с потребителем допускается достижение пробивного напряжения за (10 ± 1) с.

Значение скорости повышения напряжения указывается в нормативно-технической документации на продукцию.

4.3. Испытанию подвергают образец бумаги в один слой.

4.4. Измерение толщины образца производят по ГОСТ 13199—67 со следующими дополнениями: толщину определяют в пяти точках на неповрежденном участке в радиусе не более 5 мм от места пробоя. Разброс по толщине образца не должен превышать 5 % от среднего арифметического значения.

5. ОБРАБОТКА РЕЗУЛЬТАТОВ

5.1. Электрическую прочность ($\bar{E}_{\text{пр}}$) в кВ/мм вычисляют как среднее арифметическое значение пяти определений по формуле

$$\bar{E}_{\text{пр}} = \frac{1}{n} \sum_{i=1}^n \frac{U_i}{\bar{d}_i},$$

где U_i — пробивное напряжение единичного измерения, кВ;

\bar{d}_i — средняя арифметическая толщина образца, мм;

n — количество измерений.

Полученный результат округляют до 0,1 кВ/мм.

5.2. Среднее квадратическое отклонение значений электрической прочности (S) в кВ/мм и коэффициент вариации (v) в процентах вычисляют по формулам:

$$S = \sqrt{\frac{\sum \Delta i^2}{n-1}},$$

$$\text{где } \Delta i = \bar{E}_{\text{пр}} - \frac{U_i}{\bar{d}_i}$$

$$\text{и } v = 100 \cdot \frac{S}{\bar{E}_{\text{пр}}}.$$

При коэффициенте вариации более 10 % число определений удваивают.

Относительная погрешность определения среднего значения электрической прочности не превышает 5 % при доверительной вероятности 0,95.

Изменение № 1 ГОСТ 26130—84 Бумага электроизоляционная. Методы определения электрической прочности при переменном (частоты 50 Гц) и постоянном напряжении

Утверждено и введено в действие Постановлением Государственного комитета СССР по стандартам от 29.03.89 № 826

Дата введения 01.01.90

Вводную часть изложить в новой редакции: «Настоящий стандарт распространяется на электроизоляционную бумагу и устанавливает методы определения электрической прочности бумаги при переменном (частоты 50 Гц) и постоянном напряжении. Стандарт не распространяется на бумагу для электролитических конденсаторов и конденсаторную бумагу.

Метод основан на определении величины напряжения, при котором происходит пробой бумаги в определенных условиях испытания».

Раздел 2. Третий абзац. Исключить слова: «на образце»;

четвертый абзац изложить в новой редакции: «устройство, автоматически сигнализирующее о наступлении пробоя, ограничивающее ток короткого замыкания и обеспечивающее определение величины напряжения пробоя»;

седьмой абзац после слов «по ГОСТ 2060—73» изложить в новой редакции: «Диаметр верхнего электрода должен быть $(25,0 \pm 0,1)$ мм, высота — не менее 25 мм; диаметр нижнего электрода — $(75,0 \pm 0,1)$ мм, высота — не менее 15 мм, радиус закругления краев электродов $(3,0 \pm 0,1)$ мм. Могут быть использованы верхний и нижний электроды диаметром $(50,0 \pm 0,1)$ мм с радиусом закругления $(2,5 \pm 0,1)$ мм и высотой не менее 5 мм»;

дополнить абзацами (после десятого): «Давление на испытуемый образец верхнего электрода и массы дополнительного груза, установленного на верхнем электроде, должно составлять (10 ± 1) кПа.

Приспособление с электродами пробоя в жидкости — по ГОСТ 6433.3—71»; одиннадцатый абзац. Заменить ссылку: ГОСТ 13199—67 на ГОСТ 27015—86.

Раздел 2 дополнить абзацем: «Шкаф сушильный, обеспечивающий поддержание температуры с погрешностью $\pm 2^\circ\text{C}$ ».

Пункт 3.2 изложить в новой редакции: «3.2. Перед испытанием образцы нормализуют или кондиционируют.

(Продолжение см. с. 226)

При нормализации образцы сушат в сушильном шкафу при температуре (105 ± 2) °С в течение 20 мин или другого времени, указанного в нормативно-технической документации на продукцию.

Условия кондиционирования должны быть указаны в нормативно-технической документации на продукцию.

Изоляционная жидкость, в среде которой проводят испытания, условия подготовки и испытания образцов должны быть указаны в нормативно-технической документации на продукцию».

Пункт 3.3 исключить.

Пункт 4.1 до слова «Тип» изложить в новой редакции: «Испытания должны проводиться при постоянном или переменном напряжении по ГОСТ 6433.3—71 в условиях кондиционирования. При нормализации образцы бумаги должны быть испытаны при комнатной температуре не позже, чем через минуту после извлечения из сушильного шкафа».

Пункт 4.3 изложить в новой редакции: «4.3. Испытанию подвергают образцы в 1—3 слоя в зависимости от указаний в нормативно-технической документации на продукцию».

Пункт 4.4. Заменить ссылку: ГОСТ 13199—67 на ГОСТ 27015—83.

Пункт 5.1. Второй абзац изложить в новой редакции: «Результат округляют с точностью до первого десятичного знака при определении электрической прочности на воздухе и до целого числа при определении в среде изоляционной жидкости».

Пункт 5.2. Последний абзац после слов «электрической прочности» дополнить словами: «на воздухе».

(ИУС № 7 1989 г.)