



**ГОСУДАРСТВЕННЫЙ СТАНДАРТ  
СОЮЗА ССР**

# **НАКОНЕЧНИКИ СТОМАТОЛОГИЧЕСКИЕ К МИКРОПРИВОДУ**

**ОБЩИЕ ТЕХНИЧЕСКИЕ УСЛОВИЯ**

**ГОСТ 25982—83  
(СТ СЭВ 1455—78, СТ СЭВ 3933—82,  
СТ СЭВ 5462—85)**

**Издание официальное**

**Е**

**Цена 5 коп.**

**ГОСУДАРСТВЕННЫЙ КОМИТЕТ СССР ПО СТАНДАРТАМ  
Москва**

**НАКОНЕЧНИКИ СТОМАТОЛОГИЧЕСКИЕ  
К МИКРОПРИВОДУ****Общие технические условия**Dental handpieces for micromotors.  
General specifications

ОКП 94 5226

**ГОСТ  
25982—83****(СТ СЭВ 1455—78,  
СТ СЭВ 3933—82,  
СТ СЭВ 5462—85)****Срок действия** с 01.07.84  
до 01.07.94**Несоблюдение стандарта преследуется по закону**

Настоящий стандарт распространяется на стоматологические наконечники (далее — наконечники), предназначенные для крепления инструментов с хвостовиком диаметром 2,35 мм и передачи им вращения от микропривода для проведения зубоорачебных работ в клинических условиях и изготавливаемые для нужд народного хозяйства и экспорта в страны с умеренным и тропическим климатом.

Стандарт не распространяется на наконечники для уплотнения амальгамы, наконечники для зуботехнических работ и эндодонтические наконечники.

Наконечники изготавливают видов климатических исполнений УХЛ 4.2 и О4.2 по ГОСТ 15150—69.

Степень соответствия настоящего стандарта СТ СЭВ 1455—78, СТ СЭВ 3933—82, СТ СЭВ 5462—85 приведена в приложении 1.

Номенклатура показателей качества наконечников приведена в приложении 2.

(Измененная редакция, Изм. № 1, 2).

**1. ТИПЫ**

1.1. Наконечники в зависимости от конструкции подразделяют на типы: НП — прямые; НУ — угловые.

1.2. Угловые наконечники подразделяют на исполнения: в зависимости от размеров головки: с нормальной, с уменьшенной (М); в зависимости от возможности поворота головки: с неповоротной, с поворотной (П).

## 2. ТЕХНИЧЕСКИЕ ТРЕБОВАНИЯ

2.1. Наконечники должны быть изготовлены в соответствии с требованиями настоящего стандарта, стандартов и технических условий на наконечники конкретных типов по рабочим чертежам, утвержденным в установленном порядке.

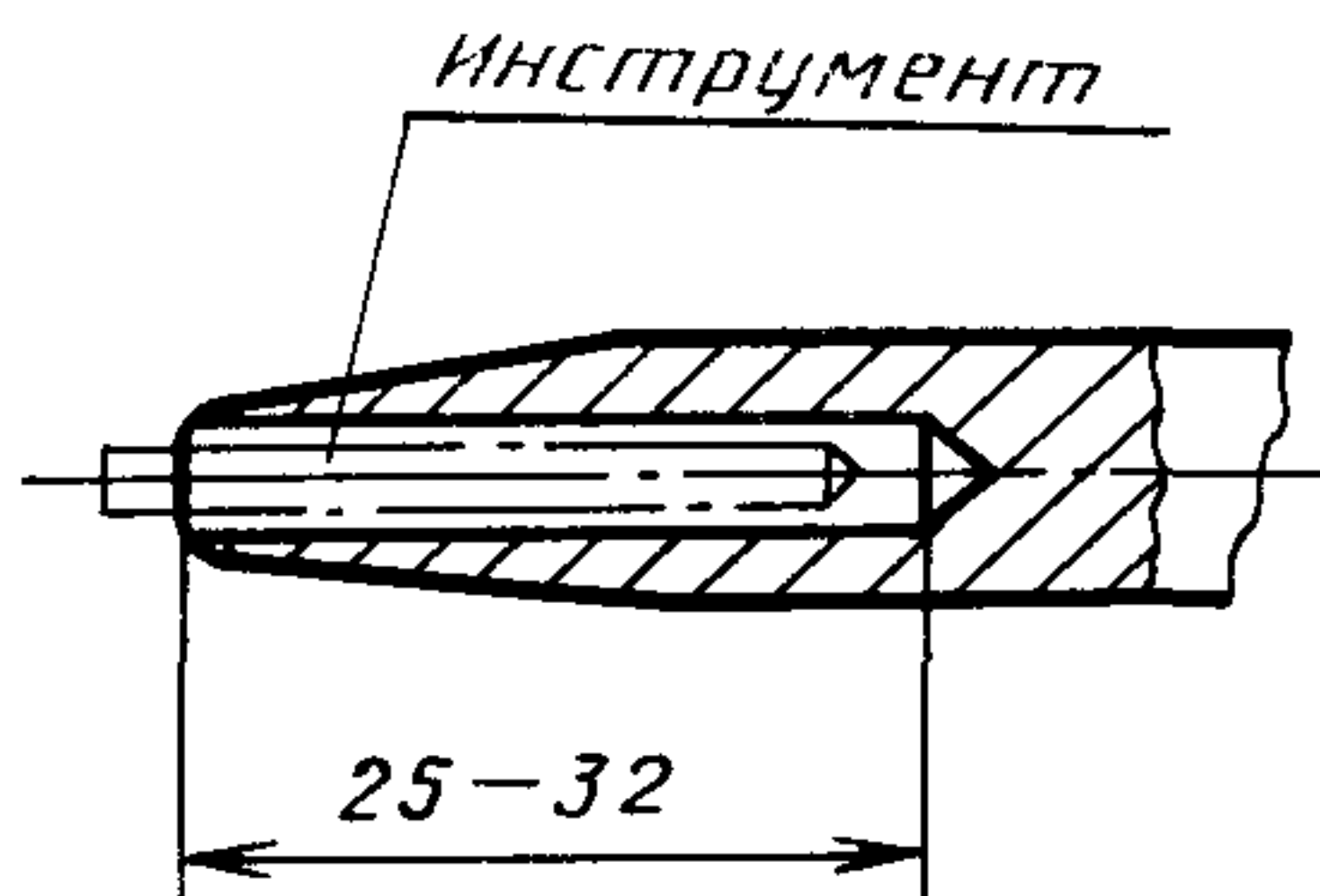
2.2. Наконечники климатических исполнений УХЛ 4.2 и О4.2 должны быть работоспособными в интервалах рабочих температур и относительной влажности по ГОСТ 20790—82.

2.3. Прямые наконечники должны быть работоспособными при номинальной частоте вращения микропривода  $666 \text{ с}^{-1}$  (40000 об/мин).

Угловые наконечники должны быть работоспособными при номинальной частоте вращения микропривода  $666 \text{ с}^{-1}$  (40000 об/мин) с диапазоном передаточных отношений: повышение до 1 : 4, понижение до 10 : 1.

Примечание. Допускается при технико-экономическом обосновании по согласованию с заказчиком до 01.01.91 частота вращения микропривода — не менее  $500 \text{ с}^{-1}$  (30000 об/мин).

2.4. Присоединительные размеры прямых наконечников с инструментами должны соответствовать указанным на черт. 1.

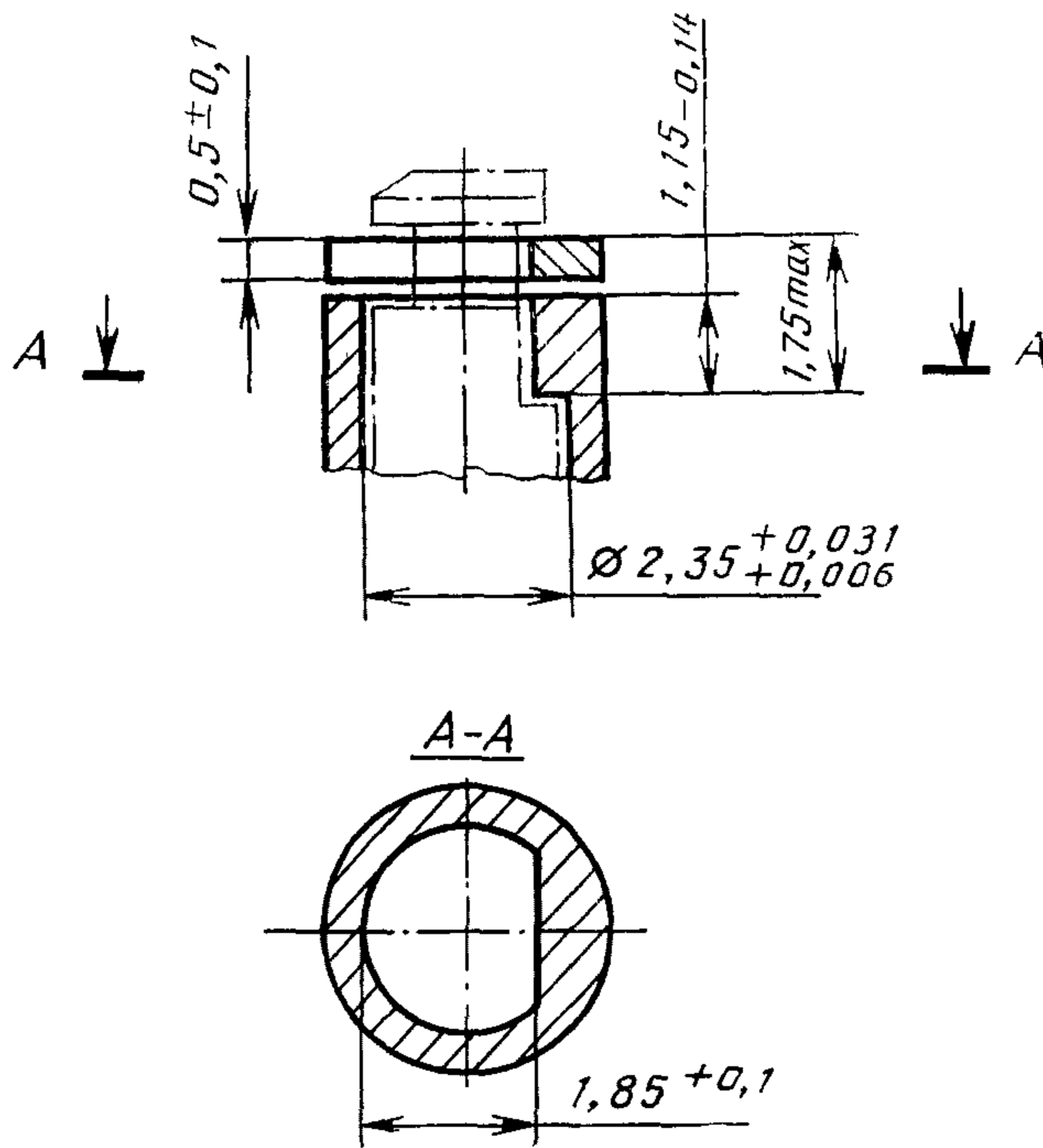


Черт. 1

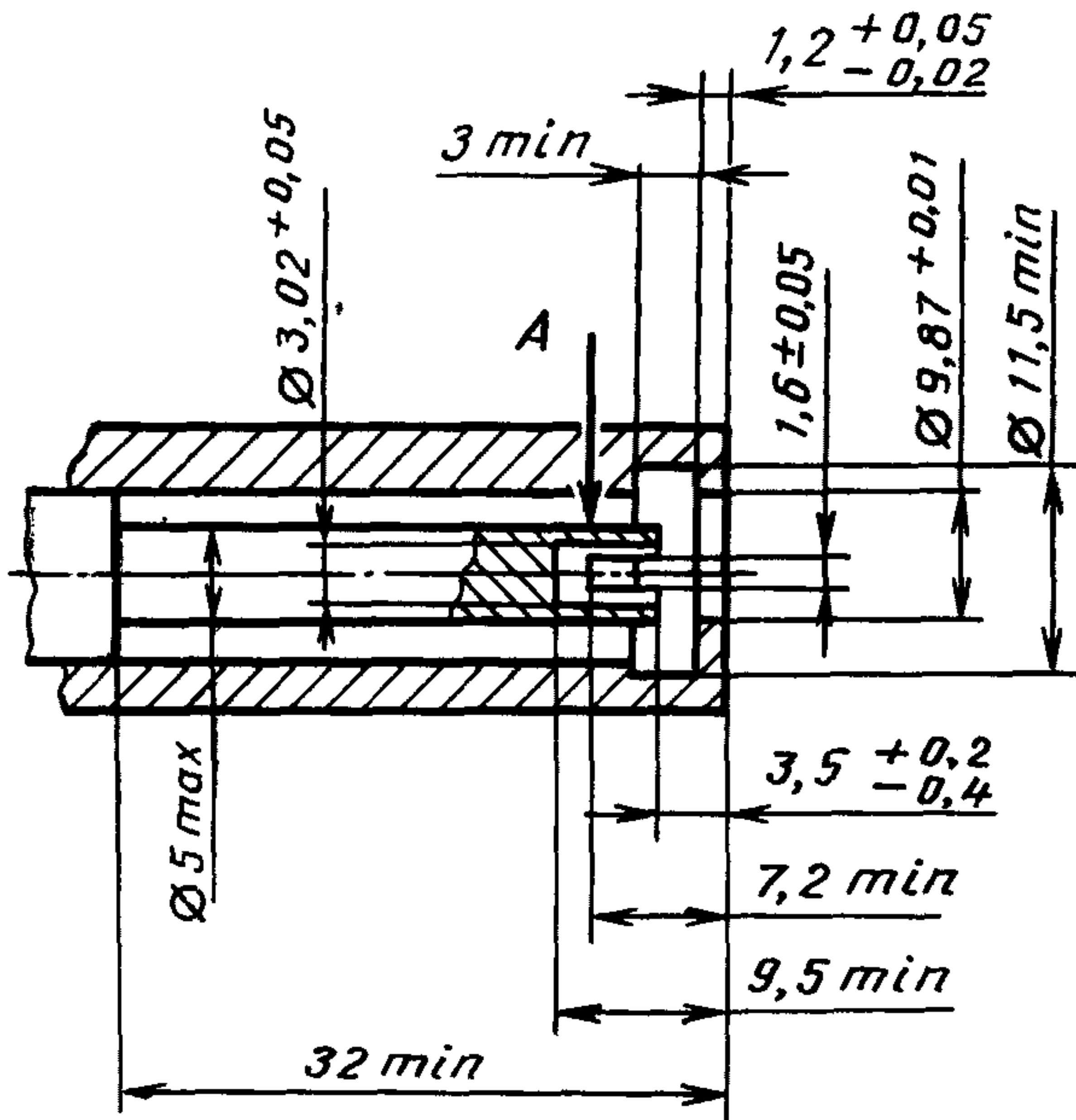
Присоединительные размеры угловых наконечников с инструментами должны соответствовать указанным на черт. 2.

Присоединительные размеры наконечника и микропривода к нему должны соответствовать указанным: наконечника — на черт. 3, микропривода — на черт. 4.

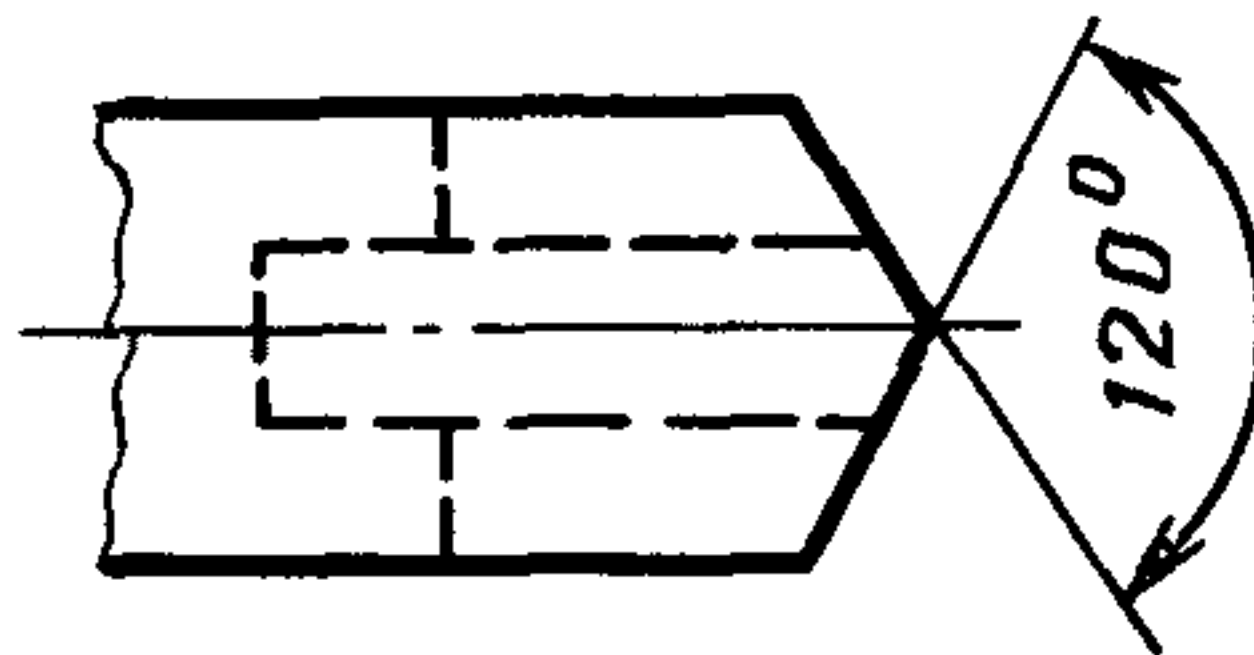
2.2—2.4. (Измененная редакция, Изм. № 2).



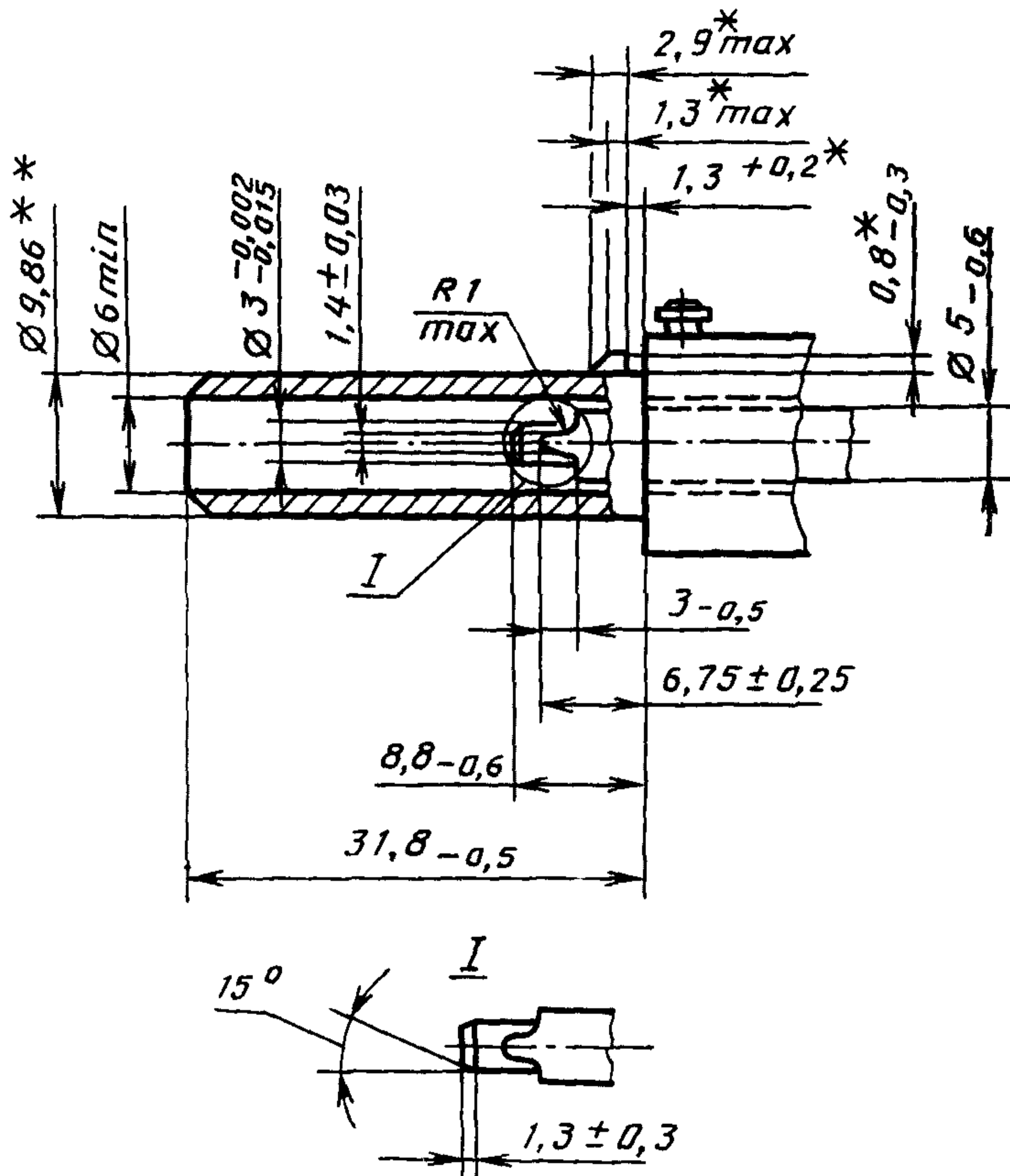
Черт. 2



Вид А



Черт. 3



\* Размеры обязательны только для приведенного варианта исполнения фиксатора.

\*\* Допускаются предельные отклонения размера при частоте вращения 30000 об/мин и более — минус 0,01 мм.

Черт. 4

2.5. Наконечники следует изготавливать с блестящей или матовой поверхностью. На наружных поверхностях наконечников не должно быть раковин, вмятин, трещин, отслоений, пятен и других дефектов.

2.6. Параметр шероховатости наружных поверхностей наконечников, кроме зоны накатки, должен быть не более  $Ra\ 0,63$  мкм по ГОСТ 2789—73.

2.7. Масса наконечника не должна быть более 60 г.  
(Измененная редакция, Изм. № 2).

2.8. Наружные поверхности наконечников, для которых необходима антикоррозионная защита, должны иметь покрытие по ГОСТ 9.301—86, ГОСТ 9.306—85. Группы условий эксплуатации— по ГОСТ 9.303—84.

(Измененная редакция, Изм. № 1).

2.9. Температура нагрева наружных поверхностей наконечников в рабочем состоянии не должна превышать  $45^{\circ}\text{C}$  при следующих условиях:

температура окружающей среды  $(20 \pm 5)^{\circ}\text{C}$ ;

эксплуатация в течение 20 мин с непрерывным повторением циклов, состоящих из 30 с работы и 60 с простоя;

осевое усилие 1 Н (0,1 кгс);

наличие охлаждения для инструмента, закрепленного в наконечнике.

(Измененная редакция, Изм. № 2).

2.9а. Конструкцией наконечников должно быть обеспечено охлаждение инструмента при регулируемой подаче воды по ГОСТ 25148—82.

(Введен дополнительно, Изм. № 2).

2.10. Наконечники должны быть устойчивыми к стерилизации.

**Примечание.** По согласованию с заказчиком до 01.01.94 допускается изготавливать наконечники, устойчивые к дезинфекции 1%-ным раствором хлорамина Б или параами формальдегида.

(Измененная редакция, Изм. № 2).

2.11. Поворотные головки наконечников должны быть взаимозаменяемыми.

2.12. Поворотные головки наконечников должны обеспечивать устойчивое и надежное крепление в любом положении по отношению к корпусу. Поворотные головки не должны менять своего положения при усилении не менее 25 Н (2,5 кгс).

(Измененная редакция, Изм. № 1).

2.13. Усилие, необходимое для извлечения инструмента, зажатого в наконечнике, не должно быть менее 30 Н (3 кгс).

2.14. Усилие, прилагаемое к зажимному устройству наконечника, при зажатии или освобождении инструмента не должно быть более 30 Н (3 кгс) — для прямых наконечников с линейным перемещением зажимного устройства.

Для прямых наконечников с вращательным зажимным устройством момент силы, прилагаемый к нему при зажатии или освобождении инструмента, не должен быть более 0,4 Н·м (4 кгс·см).

Угловые наконечники должны иметь кнопочное управление зажимным устройством.

**Примечание.** Допускается при технико-экономическом обосновании с заказчиком до 01.01.94 выпускать наконечники без кнопочного управления, при этом усилие не должно быть более 10 Н (1 кгс).

(Измененная редакция, Изм. № 2).

2.15. Усилие вставления и извлечения режущего инструмента при освобожденном зажимном устройстве не должно быть более 3,0 Н (0,3 кгс).

2.16. Допускаемое осевое усилие на инструмент не должно быть более 30 Н (3 кгс).

2.17. Радиальное биение, закрепленного в наконечнике инструмента на расстоянии  $(10 \pm 0,5)$  мм от торца наконечника, должно быть не более: 0,06 мм; с 01.01.94 — 0,04 мм.

2.18. Вращающий момент, передаваемый наконечником режущему инструменту, должен быть не менее  $3,5 \cdot 10^{-2}$  Н·м (0,35 кгс·см); с 01.01.94 —  $6,0 \cdot 10^{-2}$  (0,6 кгс·см).

2.19. Корректированный уровень звуковой мощности наконечника  $L_{РА}$  (уровень звука на измерительной поверхности  $L_{мЛ}$ ) не должен превышать 56 дБА, с 01.01.94 — 52 дБА.

2.20. Установленная безотказная наработка для прямых наконечников должна быть не менее 65 ч, с 01.01.94 — 80 ч;

для угловых наконечников — 50 ч, с 01.01.94 — 70 ч.

Средняя наработка на отказ прямых наконечников должна быть не менее 120 ч, с 01.01.94 — 150 ч;

для угловых наконечников — 80 ч, с 01.01.94 — 120 ч.

За критерий отказа принимают превышение биения, температуры нагрева наружных поверхностей, уровня звука от указанных значений и отсутствие подачи охлаждающей воды.

2.21. Полный установленный ресурс прямых наконечников должен быть не менее 140 ч, с 01.01.94 — 180 ч.; угловых — 130 ч, с 01.01.94 — 180 ч.

Полный средний ресурс прямых наконечников должен быть не менее 230 ч, с 01.01.94 — 300 ч; угловых — 220 ч, с 01.01.94 — 300 ч.

За критерий предельного состояния принимают механическое разрушение подшипника и нецелесообразность ремонта по условиям экономичности.

2.17—2.21. (Измененная редакция, Изм. № 2).

2.22. Наконечники при транспортировании должны выдерживать воздействия климатических факторов по ГОСТ 15150—69, условия 5 (ОЖ4) — наконечники исполнения УХЛ 4.2; условия 6 (ОЖ2) — наконечники исполнения О4.2.

2.23. Наконечники по устойчивости к воздействию механических факторов внешней среды должны соответствовать требованиям ГОСТ 20790—82 для изделий группы 2.

(Измененная редакция, Изм. № 1).

2.24. Конкретные значения показателей, указанных в пп. 2.7 и 2.12, должны быть установлены в технических условиях на наконечники конкретных типов.



Дополнительно в технических условиях должны быть установлены габаритные размеры и другие требования, обусловленные конструктивными особенностями наконечников.

По требованию заказчика в наконечнике должна быть предусмотрена система освещения зоны обработки зуба.

(Измененная редакция, Изм. № 2).

### 3. КОМПЛЕКТНОСТЬ

3.1. Комплектность с указанием комплектующих запасных и сменных частей и эксплуатационной документации должна быть установлена в технических условиях на наконечник конкретного типа или заказе-наряде внешнеторговой организации — для наконечников, предназначенных на экспорт.

Эксплуатационная и сопроводительная документация должна соответствовать ГОСТ 2.601—68, ГОСТ 2.602—68, а также заказу-наряду внешнеторговой организации.

Для наконечников, предназначенных на экспорт, документация должна выполняться на языке, указанном в заказе-наряде внешнеторговой организации.

3.2. Наконечники должны быть укомплектованы запасными частями из расчета нормальной работы наконечника в течение гарантийного срока.

### 4. ПРАВИЛА ПРИЕМКИ

4.1. Наконечники должны подвергаться приемо-сдаточным и периодическим испытаниям.

4.2. Приемо-сдаточным испытаниям подвергают каждую партию наконечников на соответствие требованиям пп. 2.15, 2.17, 2.18, 3.1 и 6.1. Приемо-сдаточные испытания проводят статистическим контролем. План контроля, уровень и вид контроля и значимость дефектов устанавливают в соответствии с ГОСТ 18242—82 в технических условиях на наконечники конкретных типов.

Отбор выборки проводят из полностью сформированной и предъявленной на контроль партии.

За партию принимают число наконечников, предъявленных к приемке по одному документу.

4.3. Периодическим испытаниям, проводимым не реже раза в год, следует подвергать не менее 5 наконечников, прошедших приемо-сдаточные испытания и упакованных для отгрузки потребителю, на соответствие требованиям настоящего стандарта, кроме требований к надежности пп. 2.20 и 2.21.

Испытания наконечников на соответствие требованиям пп. 2.20—2.23 следует проводить не реже раза в три года.

Если при проведении периодических испытаний будет установлено несоответствие наконечников хотя бы одному из требований, то результаты испытаний считают неудовлетворительными и проводят повторные испытания удвоенного числа наконечников на соответствие всем требованиям, по которым зафиксировано несоответствие.

4.2; 4.3. (Измененная редакция, Изм. № 2).

4.4. Единичные выходы из строя в процессе периодических испытаний, вследствие несоответствия комплектующих изделий и материалов соответствующим стандартам или техническим условиям на них, не могут служить основанием для прекращения испытаний, если это не вызвано недостатком конструкции наконечника.

Наконечники, вышедшие из строя, заменяют и испытания продолжают по прерванному и последующим видам испытаний.

4.5. Потребитель проводит контрольную проверку соответствия наконечников всем требованиям настоящего стандарта. При этом объем выборки и правила приемки должны быть как при прямо-сдаточных испытаниях.

4.6. Проверку требований пп. 2.20 и 2.21 следует проводить не реже одного раза в 3 года по ГОСТ 23256—86.

Проверку установленной безотказной наработки и полного установленного ресурса следует проводить при  $n=3$  и  $r_{пр.}=0$ .

Проверку средней наработки на отказ следует проводить при следующих исходных данных плана контроля:

Риск изготовителя  $\alpha$  равен риску потребителя  $\beta=0,2$ .

Предельное число отказов  $r_{пр.}=3$ .

Приемочный уровень наработки:

прямых наконечников  $T_{\alpha}(t)=334$  ч [418 ч];

угловых наконечников  $T_{\alpha}(t)=223$  ч [334 ч].

Браковочный уровень наработки:

прямых наконечников  $T_{\beta}(t)=120$  ч [150 ч];

угловых наконечников  $T_{\beta}(t)=80$  ч [120 ч].

Проверку полного среднего ресурса наконечников следует проводить методом одноступенчатого контроля:

Браковочный уровень вероятности  $P_{\beta}(t)=0,5$ .

Приемочный уровень вероятности  $P_{\alpha}(t)=0,85$ .

Объем выборки  $n=5$ .

Допускаемое число предельных состояний  $r_{пр.}=1$ .

Примечание. Значения, указанные в квадратных скобках, следует применять с 01.01.94.

(Измененная редакция, Изм. № 2).

## 5. МЕТОДЫ ИСПЫТАНИЙ

5.1. Методы испытаний наконечников должны соответствовать

требованиям настоящего стандарта, стандартов и технических условий на наконечники конкретного типа.

5.2. Испытания наконечников проводят при нормальных климатических условиях по ГОСТ 15150—69, за исключением проверки требований п. 2.9.

Перед началом испытаний наконечник и применяемые при испытаниях инструменты следует расконсервировать.

Применяемые при испытаниях контрольные оправки, заменяющие инструмент, должны иметь диаметр хвостовика  $2,35_{-0,005}$  мм, радиальное биение относительно оси не более 0,005 мм и длину выступающей части оправки от торца наконечника — не менее 15 мм.

**(Измененная редакция, Изм. № 1).**

5.3. Работоспособность наконечников в интервалах рабочих температур (п. 2.2) и при частотах вращения по п. 2.3 следует проверять по ГОСТ 20790—82, при этом рабочие параметры должны соответствовать требованиям пп. 2.15 и 2.18.

5.4. Частоту вращения (п. 2.3) следует проверять тахометром по ГОСТ 21339—82, класса точности 2.

**(Измененная редакция, Изм. № 2).**

5.5. Присоединительные размеры (п. 2.4) следует проверять измерительными инструментами, обеспечивающими требуемую точность измерения и аттестованными в установленном порядке.

5.6. Наружные поверхности наконечников (п. 2.5) следует проверять осмотром невооруженным глазом.

5.7. Шероховатость поверхности (п. 2.6) следует проверять сравнением с образцами шероховатости по ГОСТ 9378—75, оптическими контрольно-измерительными приборами, профилометрами по ГОСТ 19300—86.

**(Измененная редакция, Изм. № 1).**

5.8. Массу наконечников (п. 2.7) следует проверять на весах с ценой деления шкалы не более 1 г по ГОСТ 23676—79.

5.9. Проверка покрытия наружных поверхностей наконечников (п. 2.8) — по ГОСТ 9.302—79.

5.10. Температуру наружных поверхностей наконечников (п. 2.9) следует проверять с помощью бора-полира и упорной пластины в последовательности, приведенной ниже:

в наконечнике закрепляют бор-полир, наконечник приводят во вращение, и рабочая часть инструмента входит в контакт с упорной пластиной на 30 с при осевом усилии на бор-полир 1 Н (0,1 кгс). Затем инструмент выводят из контакта с упорной пластиной с одновременным выключением вращения наконечника на 60 с, при этом холостой ход наконечника без нагрузки до останова не должен превышать 15 с.

Испытания проводят в течение 20 мин при условиях, указанных в п. 2.3, 2.9.

После испытаний в наиболее нагреваемой части наконечника фиксируют температуру контактным термометром с погрешностью измерения  $\pm 2^{\circ}\text{C}$  без учета погрешности термопреобразователя прибора.

После испытаний температура наружных поверхностей наконечника не должна превышать  $45^{\circ}\text{C}$ .

**(Измененная редакция, Изм. № 1).**

5.11. Устойчивость наконечников к дезинфекции (п. 2.10) следует проверять пятикратным протиранием наружной поверхности наконечника бязевым или марлевым тампоном, смоченным в одном из растворов, предусмотренных в п. 2.10, с последующим протиранием сухой марлевой салфеткой. Время между протираниями — 10—15 мин. Через 15 мин после последнего протирания на наружной поверхности наконечников не должно быть следов коррозии.

Обработку парами формальдегида осуществляют следующим образом. В плотно закрывающуюся емкость помещают флакон с параформом, изготовленным по нормативно-технической документации из расчета 15—20 г параформа на 1 л емкости, горлышко пузырька завязывают марлевой салфеткой. В ту же емкость помещают наконечник на ватном тампоне, смоченном маслом И-5А по ГОСТ 20799—75. Дезинфекцию осуществляют при температуре  $18—25^{\circ}\text{C}$  в течение 45 мин.

5.12. Проверку взаимозаменяемости поворотных головок (п. 2.11) следует проверять последовательной перестановкой головок не менее чем на трех наконечниках конкретного типа от партии. После перестановки головок наконечники должны соответствовать требованиям п. 2.11.

5.13. Устойчивость и надежность закрепления головок угловых наконечников (п. 2.12) следует проверять приложением усилия 25 Н (2,5 кгс) к закрепленному в наконечнике инструменту на расстоянии 5 мм от торца поверхности головки наконечника, при этом головка не должна проворачиваться относительно оси корпуса наконечника.

5.14. Усилие извлечения хвостовика инструмента из наконечника (п. 2.13) следует проверять следующим образом. К зажатой контрольной оправке прилагают усилие 30 Н (3 кгс) в осевом направлении, при этом оправка должна оставаться плотно зажатой и не должна изменять положение.

5.15. Усилие, прилагаемое к зажимному устройству наконечника при зажатии или освобождении инструмента (п. 2.14), следует проверять средствами, обеспечивающими контроль заданного усилия с погрешностью измерения не более 0,5 Н (0,05 кгс).

Момент силы у прямых наконечников с вращательным зажимным устройством следует проверять средствами измерения момента с погрешностью не более 0,02 Н·м (0,2 кгс·см).

5.16. Усилие вставления и извлечения режущего инструмента (п. 2.15) следует проверять специальной оправкой диаметром  $2,35_{-0,005}$  мм с закрепленным грузом  $3,0_{-0,1}$  Н ( $0,3_{-0,01}$  кгс).

5.17. Допускаемое усилие на инструмент (п. 2.16) следует проверять при работе наконечника в течение 15 с под нагрузкой, прикладываемой через бор-полир диаметром рабочей части 2,1 мм на латунную пластинку, установленную на чашу циферблатных весов по ГОСТ 23676—79. После испытания наконечник должен соответствовать требованиям пп. 2.14, 2.15 и 2.18.

5.18. Радиальное биение (п. 2.17) следует проверять средствами измерения с пределом допускаемой погрешности 0,01 мм с помощью контрольной оправки, зажатой в наконечнике, в течение одного полного оборота. При этом радиальное биение оправки в наконечнике должно соответствовать значениям, указанным в п. 2.17.

5.19. Вращающий момент (п. 2.18), передаваемый наконечником оправке, следует проверять тарированным пружинным моментомером или любыми приборами, обеспечивающими контроль указанного значения с необходимой точностью.

5.20. Проверку скорректированного уровня звуковой мощности  $L_{РА}$  (уровня звука на измерительной поверхности  $L_{МА}$ ) проводят по ГОСТ 12.1.028—80 шумомером 2-го класса точности по ГОСТ 17187—81.

Измерения следует проводить в 3 точках на расстоянии  $(1_{-0,1}^{+0,5})$  м от наружных поверхностей наконечника. Угол между двумя соседними точками измерений должен быть от 30 до 45°.

Уровень звука на измерительной поверхности  $L_{РА} = L_{МА}$  (из-за малых габаритов наконечника поправка на его размеры равна нулю) не должен превышать 56 дБА, с 01.01.94 — 52 дБА.

5.21. Проверку требований п. 2.20 следует проводить подконтрольной эксплуатацией или в лабораторных условиях по методу, установленному в п. 5.10.

Проверку установленной безотказной наработки проводят на 3 образцах, продолжительность испытаний равна заданной в п. 2.20, при этом отказов не должно быть.

Испытания продолжают до достижения суммарной продолжительности испытаний  $t_{\Sigma} = 513$  ч [642 ч] — прямых наконечников и  $t_{\Sigma} = 342$  ч [543 ч] — угловых.

Контроль параметров, определяющих отказ, проводится через каждые 30 ч. Смазка наконечников проводится через каждые 5 ч.

При отказе наконечник восстанавливают или заменяют новым. Наконечники считаются выдержавшими испытания на безотказность, если число отказов менее трех.

Примечание. Значения, указанные в скобках, применять с 01.01.94.

5.22. Проверку требований п. 2.21 следует проводить подконт-

рольной эксплуатацией или в лабораторных условиях по методу, установленному в п. 5.10.

Продолжительность испытаний при проверке полного установленного и полного среднего ресурса равна заданной в п. 2.21.

Контроль параметров, определяющих предельное состояние, проводят через каждые 50 ч.

Наконечники считают выдержавшими испытания, если число наконечников, достигших предельного состояния,  $d \leq r_{пр}$ .

5.20—5.22. (Измененная редакция, Изм. № 2).

5.23. Проверка устойчивости к климатическим воздействиям при транспортировании (п. 2.22) — по ГОСТ 20790—82. После испытаний наконечники должны соответствовать требованиям пп. 2.9 и 2.18 и на поверхности наконечников не должно быть следов коррозии, видимых невооруженным глазом.

5.24. Устойчивость к механическим воздействиям п. 2.23 следует проверять по ГОСТ 20790—82 для изделий группы 2.

(Измененная редакция, Изм. № 1).

## 6. МАРКИРОВКА, УПАКОВКА, ТРАНСПОРТИРОВАНИЕ И ХРАНЕНИЕ

6.1. На каждом наконечнике должны быть указаны:

товарный знак предприятия-изготовителя;

две последние цифры года выпуска;

номинальное число оборотов наконечника.

На каждом наконечнике, предназначенном для экспорта, должны быть указаны:

надпись «Made in USSR»;

две последние цифры года выпуска;

номинальное число оборотов наконечника.

6.2. Маркировка наконечника должна быть выполнена гравировкой, накаткой, ударным или электрохимическим способом шрифтом по ГОСТ 2930—62. Место маркировки должно быть указано в технических условиях на наконечник конкретного типа.

6.3. На коробке, этикетке или бумажной ленте (бандероли) должны быть указаны:

наименование предприятия-изготовителя или его товарный знак;

наименование наконечника и его условное обозначение;

обозначение технических условий на наконечник конкретного типа;

сведения о приемке наконечника отделом технического контроля;

дата выпуска;

число наконечников.

Для экспорта на коробке, этикетке или бумажной ленте (бандероли) должны быть указаны:

обозначение экспортера В/О «Медэкспорт»;  
товарный знак В/О «Медэкспорт»;  
надпись «Сделано в СССР»;  
наименование изделия;  
число наконечников.

(Измененная редакция, Изм. № 1).

6.4. Упаковка — по ГОСТ 20790—82 с учетом требований настоящего раздела.

6.5. Перед упаковыванием наружные поверхности наконечников и принадлежностей к ним должны быть обезжирены по ГОСТ 9.014—78 и законсервированы для условий хранения Ж. Варианты защиты упаковки должны быть установлены в технических условиях на наконечник конкретного типа.

6.6. Наконечники и принадлежности к ним с эксплуатационной документацией должны быть уложены в картонную или пластмассовую коробку, изготовленную по рабочим чертежам, утвержденным в установленном порядке.

6.7. Транспортирование наконечников — по ГОСТ 20790—82.

6.8. Условия хранения наконечников — 2 (С) по ГОСТ 15150—69.

## 7. ГАРАНТИИ ИЗГОТОВИТЕЛЯ

7.1. Изготовитель гарантирует соответствие наконечников требованиям настоящего стандарта, стандартов и технических условий при соблюдении условий транспортирования, хранения и эксплуатации.

7.2. Гарантийный срок эксплуатации наконечников должен быть не менее 12 мес со дня их ввода в эксплуатацию.

7.3. Гарантийный срок эксплуатации наконечников, предназначенных для экспорта, — 12 мес со дня ввода в эксплуатацию, но не более 24 мес с момента проследования их через Государственную границу СССР.

*ПРИЛОЖЕНИЕ 1*

*Справочное*

Степень соответствия ГОСТ 25982—83 СТ СЭВ 1455—78, СТ СЭВ 3933—82, СТ СЭВ 5462—85.

Пункт 2.4 полностью соответствует СТ СЭВ 1455—78.

Пункты 2.2—2.10, 2.13, 2.14, 2.17—2.19 полностью соответствуют СТ СЭВ 3933—82.

Пункты 2.23 и 5.24 полностью соответствуют СТ СЭВ 5462—85.

Приложение 1. (Введено дополнительно, Изм. № 2).

## Номенклатура показателей качества наконечников и их применяемость

Номер показателя	Наименование показателя	Применяемость наконечников		Применяемость в НТД			
		прямых	угловых	ТЗ	ТУ	КУ	эксплуатационной документации
<b>1. ПОКАЗАТЕЛИ НАЗНАЧЕНИЯ</b>							
1.1	Вращающий момент, передаваемый наконечником инструменту, Н·м	+	+	+	+	+	+
1.2	Радиальное биение закрепленного в наконечнике инструмента (контрольной оправки), мм	+	+	+	+	+	—
1.3	Частота вращения, с <sup>-1</sup> (об/мин)	+	+	+	+	+	+
1.4	Осевое усилие на инструмент, Н	+	+	—	+	—	—
1.5	Вид движения, передаваемый наконечником инструменту	+	+	+	+	—	+
1.6	Передаточное отношение	—	+	+	+	+	+
1.7	Шероховатость наружных поверхностей, мкм	+	+	—	+	+	—
1.8	Расход охлаждающего агента, м <sup>3</sup> /мин, л/мин	+	+	—	+	—	—
1.9	Присоединительные размеры к инструменту	+	+	+	+	+	—
1.10	Режим работы, мин	+	+	—	+	—	+
1.11	Габаритные размеры, мм	+	+	+	+	+	+
<b>2. ПОКАЗАТЕЛИ НАДЕЖНОСТИ</b>							
2.1	Установленная безотказная наработка, ч	+	+	+	+	+	+
2.2	Средняя наработка на отказ, ч	+	+	+	+	+	+
2.3	Полный установленный ресурс, ч	+	+	+	+	+	+
2.4	Полный средний ресурс, ч	+	+	+	+	+	+
<b>3. ПОКАЗАТЕЛИ ЭКОНОМИЧНОГО ИСПОЛЬЗОВАНИЯ МАТЕРИАЛОВ</b>							
3.1	Масса, кг	+	+	+	+	+	+



Номер показателя	Наименование показателя	Применяемость окончаний		Применяемость в НТД			
		прямых	угловых	ТЗ	ТУ	КУ	эксплуатационной документации
<b>4. ПОКАЗАТЕЛИ УСТОЙЧИВОСТИ К ВНЕШНИМ ВОЗДЕЙСТВИЯМ</b>							
4.1	Устойчивость к климатическим воздействиям при эксплуатации	+	+	+	+	—	—
4.2	Устойчивость к климатическим воздействиям при транспортировании и хранении	+	+	+	+	—	—
4.3	Устойчивость к дезинфекции и стерилизации	+	+	+	+	+	+
4.4	Устойчивость к механическим воздействиям при транспортировании	+	+	+	+	—	—
<b>5. ЭРГОНОМИЧЕСКИЕ ПОКАЗАТЕЛИ</b>							
5.1	Корректированный уровень звуковой мощности, дБА	+	+	+	+	+	+
5.2	Температура нагрева наружных поверхностей окончаника, °С	+	+	+	+	+	—
5.3	Система охлаждения зоны обработки	+	+	+	+	+	—
5.4	Усилие необходимое для вставления и извлечения инструмента при освобожденном зажимном устройстве, Н	+	+	+	+	+	—
5.5	Усилие вставления и извлечения инструмента из зажимного устройства, Н	+	+	+	+	—	—
5.6	Угол обзора	—	+	—	—	+	+
5.7	Система освещения зоны обработки зуба	+	+	+	+	+	—
5.8	Усилие необходимое для фиксации поворотных головок, Н	—	+	—	+	+	—
5.9	Кнопочное управление зажимным устройством	—	+	+	+	+	—
<b>6. ПОКАЗАТЕЛИ БЕЗОПАСНОСТИ</b>							
6.1	Усилие извлечения зажатого инструмента, Н	+	—	+	+	+	+
6.2	Устойчивость и надежность закрепления головок	—	+	—	+	+	—

Продолжение

Номер показателя	Наименование показателя	Применяемость накопителей		Применяемость в НТД			
		прямых	угловых	ТЗ	ТУ	КУ	эксплуатационной документации
	<b>7. ПОКАЗАТЕЛИ ТЕХНОЛОГИЧНОСТИ</b>						
7.1	Трудоемкость изготовления, нормо-час	+	+	—	—	+	—
7.2	Коэффициент сборности	+	+	—	—	+	—
	<b>8. ПОКАЗАТЕЛИ СТАНДАРТИЗАЦИИ И УНИФИКАЦИИ</b>						
8.1	Коэффициент применяемости, %	+	+	—	—	+	—
	<b>9. ПАТЕНТНО-ПРАВОВЫЕ ПОКАЗАТЕЛИ</b>						
9.1	Показатель патентной чистоты	+	+	—	—	+	—
	<b>10. ЭКОНОМИЧЕСКИЕ ПОКАЗАТЕЛИ</b>						
10.1	Себестоимость, руб.	+	+	—	—	+	—

Примечание. Знак «+» означает применяемость, знак «—» — неприменяемость.

Приложение 2. (Введено дополнительно, Изм. № 2).

## ИНФОРМАЦИОННЫЕ ДАННЫЕ

**1. РАЗРАБОТАН И ВНЕСЕН** Министерством медицинской и микробиологической промышленности СССР

### ИСПОЛНИТЕЛИ

Д. Ф. Мухамедшин (руководитель темы), В. Х. Сабитов, А. Е. Коволенко

**2. УТВЕРЖДЕН И ВВЕДЕН В ДЕЙСТВИЕ** Постановлением Государственного комитета СССР по стандартам от 30.11.83 № 5611

**3. Стандарт полностью соответствует** СТ СЭВ 1455—78, СТ СЭВ 3933—82, СТ СЭВ 5462—85.

**4. В стандарт введен международный стандарт ИСО 3964, ИСО 1797/85**

**5. ВВЕДЕН ВПЕРВЫЕ**

**6. ССЫЛОЧНЫЕ НОРМАТИВНО-ТЕХНИЧЕСКИЕ ДОКУМЕНТЫ**

Обозначение НТД, на который дана ссылка	Номер пункта
ГОСТ 2.601—68	3.1
ГОСТ 2.602—68	3.2
ГОСТ 9.014—78	6.5
ГОСТ 9.301—86	2.8
ГОСТ 9.302—79	5.9
ГОСТ 9.303—84	2.8
ГОСТ 9.306—85	2.8
ГОСТ 12.1.026—80	5.20
ГОСТ 12.1.028—80	5.20
ГОСТ 2789—73	2.6
ГОСТ 2930—62	6.2
ГОСТ 9378—75	5.7
ГОСТ 15150—69	2.22, 6.8
ГОСТ 17187—81	5.20
ГОСТ 19300—86	5.7
ГОСТ 20790—82	2.2, 2.23, 5.2, 5.3, 5.23, 5.24, 6.4, 6.7
ГОСТ 20799—75	5.11
ГОСТ 21339—82	5.4
ГОСТ 23256—86	4.6
ГОСТ 23676—79	5.8, 5.16
ГОСТ 25148—82	2.9a

**7. ПЕРЕИЗДАНИЕ** (ноябрь 1988 г.) с Изменениями № 1, 2 утвержденными в декабре 1986 г., ноябре 1988 г. (ИУС 6—87, 2—89) Постановлением Госстандарта СССР от 30.11.88 № 3927 срок действия продлен до 01.07.94.

**Изменение № 3 ГОСТ 25982—83 Наконечники стоматологические к микропри-  
воду. Общие технические условия**

**Утверждено и введено в действие Постановлением Государственного комитета  
СССР по управлению качеством продукции и стандартам от 15.01.90 № 38**

**Дата введения 01.07.90**

Пункты 2.17, 2.19 изложить в новой редакции: «2.17. Радиальное биение, за-  
крепленного в наконечнике инструмента на расстоянии  $(10 \pm 0,5)$  мм от торца  
наконечника, не должно быть более:

*(Продолжение см. с. 292)*

*(Продолжение изменения к ГОСТ 25982—83)*

для прямого наконечника — 0,06 мм, с 01.01.94 — 0,04 мм;

для углового наконечника — 0,08 мм.

2.19. **Корректированный уровень звуковой мощности наконечника  $L_{pA}$  (уровень звука на измерительной поверхности  $L_{mA}$ ) не должен превышать 65 дБз (56 дБА), с 01.01.94 — 61 дБА (52 дБА)».**

Пункт 5.20. Третий абзац исключить.

(ИУС № 4 1990 г.)

Редактор *М. В. Глушкова*  
Технический редактор *Э. В. Митяй*  
Корректор *Г. И. Чуйко*

Сдано в наб. 09.01.89 Подп в печ 14 03 89 1,25 усл п. л. 1,25 усл. кр.-отт. 1,18 уч -изд. л.  
Тираж 5000 Цена 5 коп.

---

Ордена «Знак Почета» Издательство стандартов, 123840, Москва, ГСП,  
Новопресненский пер., д. 3.  
Вильнюсская типография Издательства стандартов, ул Даряус и Гирено, 39 Зак. 378.