



**ГОСУДАРСТВЕННЫЙ СТАНДАРТ
СОЮЗА ССР**

СПЛАВЫ ТВЕРДЫЕ СПЕЧЕННЫЕ

**МЕТОД ОПРЕДЕЛЕНИЯ УДЕЛЬНОГО
ЭЛЕКТРИЧЕСКОГО СОПРОТИВЛЕНИЯ**

**ГОСТ 25947–83
(СТ СЭВ 3914–82)**

Издание официальное

**ГОСУДАРСТВЕННЫЙ КОМИТЕТ СССР ПО СТАНДАРТАМ
Москва**

СПЛАВЫ ТВЕРДЫЕ СПЕЧЕННЫЕ
Метод определения удельного электрического
сопротивления

Sintered hard metals Method of
determination of electric resistance

ГОСТ
25947—83

[СТ СЭВ 3914—82]

ОКСТУ 1909

Постановлением Государственного комитета СССР по стандартам от 27 октября 1983 г. № 5166 срок действия установлен

с 01.01.85

до 01.01.90

Несоблюдение стандарта преследуется по закону

Настоящий стандарт устанавливает метод определения удельного электрического сопротивления спеченных твердых сплавов.

Метод заключается в пропускании через сплав постоянного электрического тока и определении падения напряжения на определенном участке его длины.

Стандарт полностью соответствует СТ СЭВ 3914—82.

1. МЕТОД ОТБОРА ОБРАЗЦОВ

1.1. Отбор проб — по ГОСТ 20559—75.

1.2. Для проведения испытаний изготавливают три образца.

1.3. Образцы изготавливают по нормативно-технической документации.

1.4. Образцы для испытаний должны иметь длину не менее 60 мм. Допускается использовать образцы с круглым или прямоугольным сечением. Образец с круглым сечением должен иметь диаметр $(6 \pm 0,2)$ мм, с прямоугольным сечением — размеры сечения (6×8) мм, с предельным отклонением $\pm 0,2$ мм.

1.5. Поверхностный слой образца должен быть удален на глубину не менее 0,1 мм. Шероховатость поверхности Ra должна быть не более 1,5 мкм. На поверхности образца перед испытанием не должно быть трещин или видимых дефектов структуры.

Издание официальное

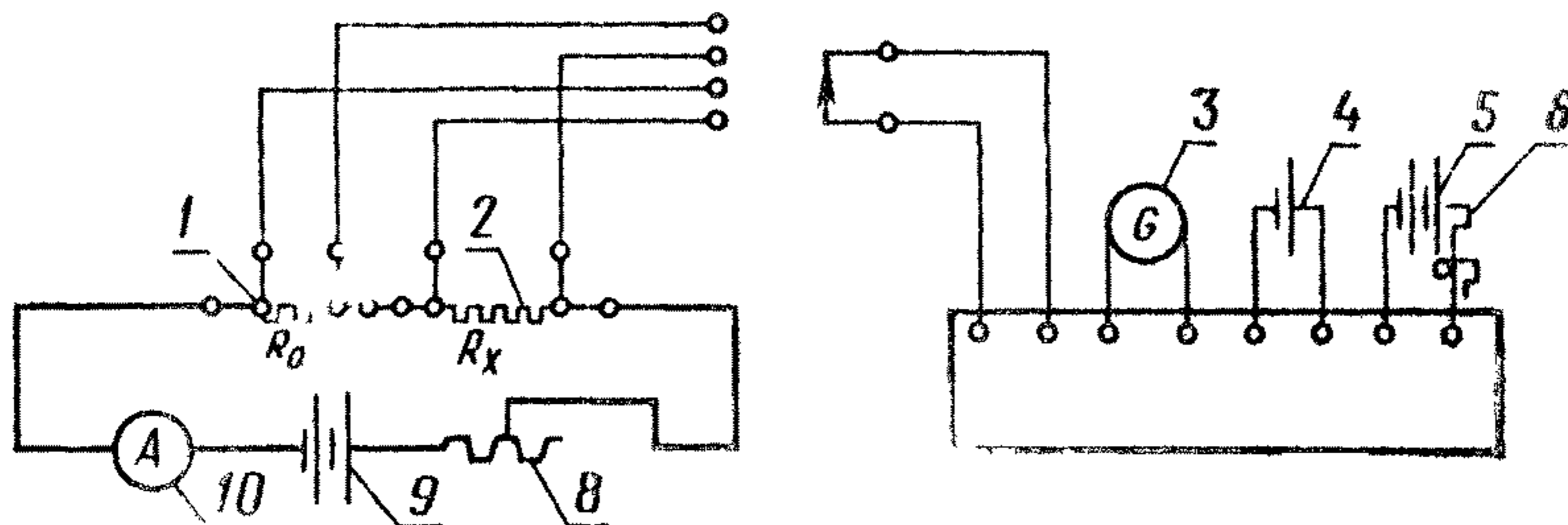
Перепечатка воспрещена

★ Переиздание. Сентябрь 1984 г.

© Издательство стандартов, 1984

2. АППАРАТУРА

Для определения удельного электрического сопротивления применяют установку, схема которой приведена на чертеже.



1—набор образцовых сопротивлений класса 0,01 (эталонных), 2—исследуемое сопротивление 3—вольтометр чувствительностью порядка $1 \cdot 10^{-9}$ А/дел; 4—нормальный элемент Вестона, 5—источник постоянного тока, 6—реостат, 7—потенциометр постоянного тока или мост Томсона, 8—реостат; 9—источник постоянного тока; 10—амперметр постоянного тока класса 0,5

Конструкция приспособления для установки образца и крепления контактов подвода тока и снятия напряжения должна обеспечивать

острую ножевую поверхность контактов для снятия напряжения;

плотное соприкосновение между образцом и контактами для подвода тока и снятия напряжения,

минимальное переходное электрическое сопротивление между контактами для снятия напряжения и образцом;

измерение расстояния между контактами для снятия напряжения, которое должно быть не менее 15 мм;

при измерении удельного электрического сопротивления волюфрамовых твердых сплавов рекомендуются контакты для снятия напряжения из твердого сплава 92% WC + 8% Co, при измерении удельного электрического сопротивления титано-вольфрамовых сплавов контакты из сплава 5% TiC + 10% Co + 85% WC.

Портальник ИЗВ-1 для измерения диаметра и поперечного сечения образца по ГОСТ 14028—68 или другой прибор, обеспечивающий заданную точность.

Штангенциркуль по ГОСТ 427—75 или другой прибор, обеспечивающий заданную точность.

3. ПОДГОТОВКА К ИСПЫТАНИЮ

3.1 Измеряют расстояние между контактами для снятия напряжения с погрешностью не более 0,1 мм.

3.2. Измеряют диаметр или поперечное сечение образца. При этом должно быть сделано не менее трех измерений на разных участках расчетной длины образца для получения среднего значения диаметра или поперечного сечения.

4. ПРОВЕДЕНИЕ ИСПЫТАНИЯ

4.1. Испытания проводят при температуре (293 ± 5) К $(20 \pm 5)^\circ\text{C}$.

4.2. Образец устанавливают в приспособлении и прижимают к нему контакты для подвода тока и снятия напряжения. Через образец пропускают ток определенной силы и вольтметром измеряют падение напряжения на эталонном сопротивлении R_0 для определения точного значения силы тока, протекающего через образец. Затем измеряют падение напряжения между контактами. Для устранения вредных электродвижущих сил изменяют направление тока через образец на противоположное и снова измеряют падение напряжения между контактами. На каждом образце проводят не менее шести измерений (три — в одном направлении, три — в противоположном). Измерения следует проводить при таком значении силы тока, чтобы избежать нагрева образца. Рекомендуемая величина силы тока 1 А.

5. ОБРАБОТКА РЕЗУЛЬТАТОВ

5.1. Удельное электрическое сопротивление (ρ), $\mu\text{Ом}\cdot\text{см}$ вычисляют по формуле

$$\rho = \frac{V \cdot S}{I \cdot L}$$

где V — падение напряжения между контактами, В;
 I — сила тока, протекающего через образец, А;
 S — площадь поперечного сечения образца, мм^2 ;
 L — расстояние между контактами, мм.

5.2. За значение удельного электрического сопротивления принимают среднее арифметическое значение шести измерений, округленное до ближайшего 0,1 $\mu\text{Ом}\cdot\text{см}$ (1 $\mu\text{Ом}\cdot\text{м}$).

Изменение № 1 ГОСТ 25947—83 Сплавы твердые спеченные. Метод определения удельного электрического сопротивления

Утверждено и введено в действие Постановлением Государственного комитета СССР по стандартам от 17.03.89 № 546

Дата введения 01.01.90

Вводная часть. Второй абзац. Заменить слово: «сплав» на «образец».

Пункты 1.1, 1.3 исключить.

Раздел 2. Заменить ссылку: ГОСТ 14028—68 на ГОСТ 24703—81.

(ИУС № 6 1989 г.)

Подш в печ **25.00** **лн** **0,375** уч-изд. л **0,19** усл кр-отт **0,38** тира **6000** Цена

Ордена «Знак Почета» Издательство стандартов, 123 0 1, Москва, ГСП,
Новопреобленский пер., д. 3
Типография «Московский печатник», Москва, Лялин пер., 6 Зак.