



**ГОСУДАРСТВЕННЫЙ СТАНДАРТ
СОЮЗА ССР**

**ТРАКТОРЫ И СЕЛЬСКОХОЗЯЙСТВЕННЫЕ МАШИНЫ
УСТРОЙСТВА БЫСТРОСОЕДИНЯЮЩИЕ
ТРЕБОВАНИЯ К КОНСТРУКЦИИ**

**ГОСТ 25942—90
(СТ СЭВ 3088—89)**

Издание официальное

5 коп. БЗ 3—90/202

**ГОСУДАРСТВЕННЫЙ КОМИТЕТ СССР ПО УПРАВЛЕНИЮ
КАЧЕСТВОМ ПРОДУКЦИИ И СТАНДАРТАМ
Москва**

**Тракторы и сельскохозяйственные машины
УСТРОЙСТВА БЫСТРОСОЕДИНЯЮЩИЕ****Требования к конструкции**

Tractors and machinery for agriculture.
Quick-connective devies. Construction requirements

ГОСТ
25942—90
(СТ СЭВ
3088—89)

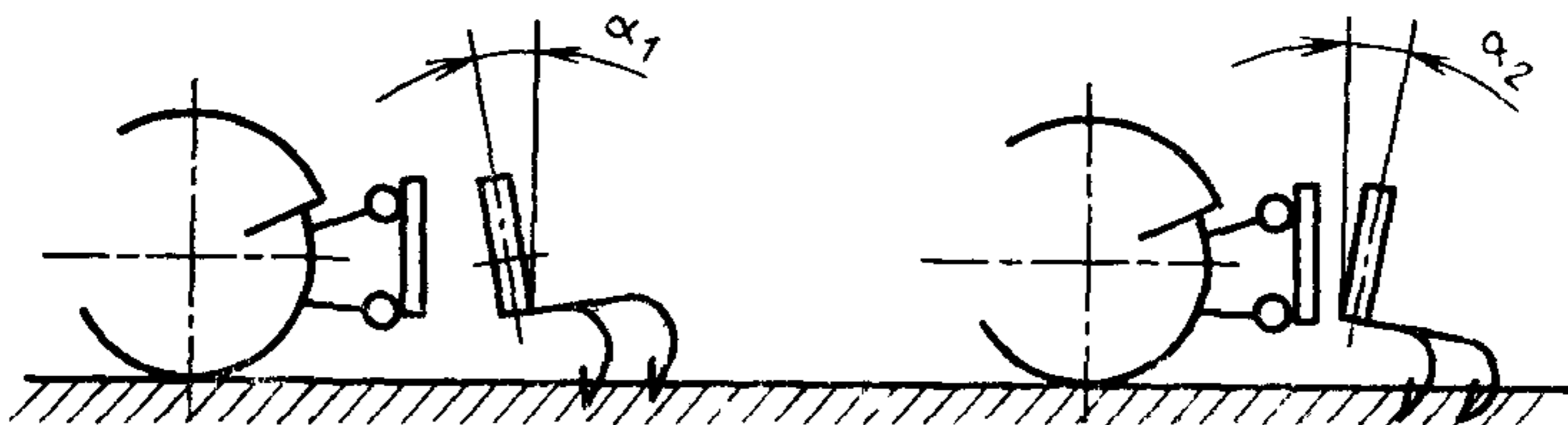
ОКП 47 3983

Дата введения 01.01.92

Настоящий стандарт распространяется на быстросоединяющие сцепные устройства (в дальнейшем — БСУ) для навесных сельскохозяйственных машин, агрегатируемых с тракторами от 0,6 до 4.

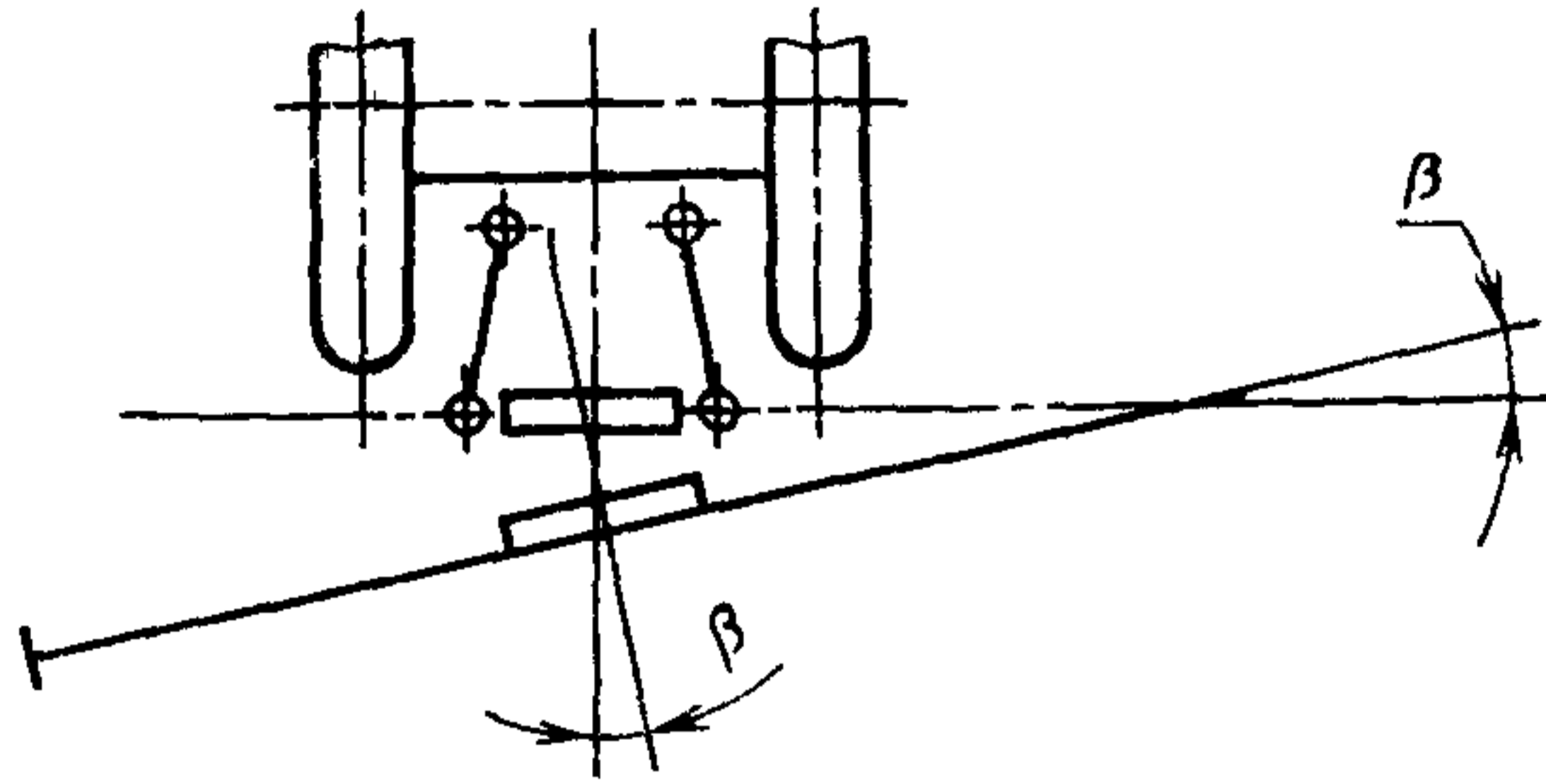
1. БСУ должно обеспечивать присоединение навесной машины к трактору при следующих положениях машины:

1) при продольном наклоне машины вперед на угол α_1 до 5° , при продольном наклоне назад на угол α_2 до 4° (черт. 1);



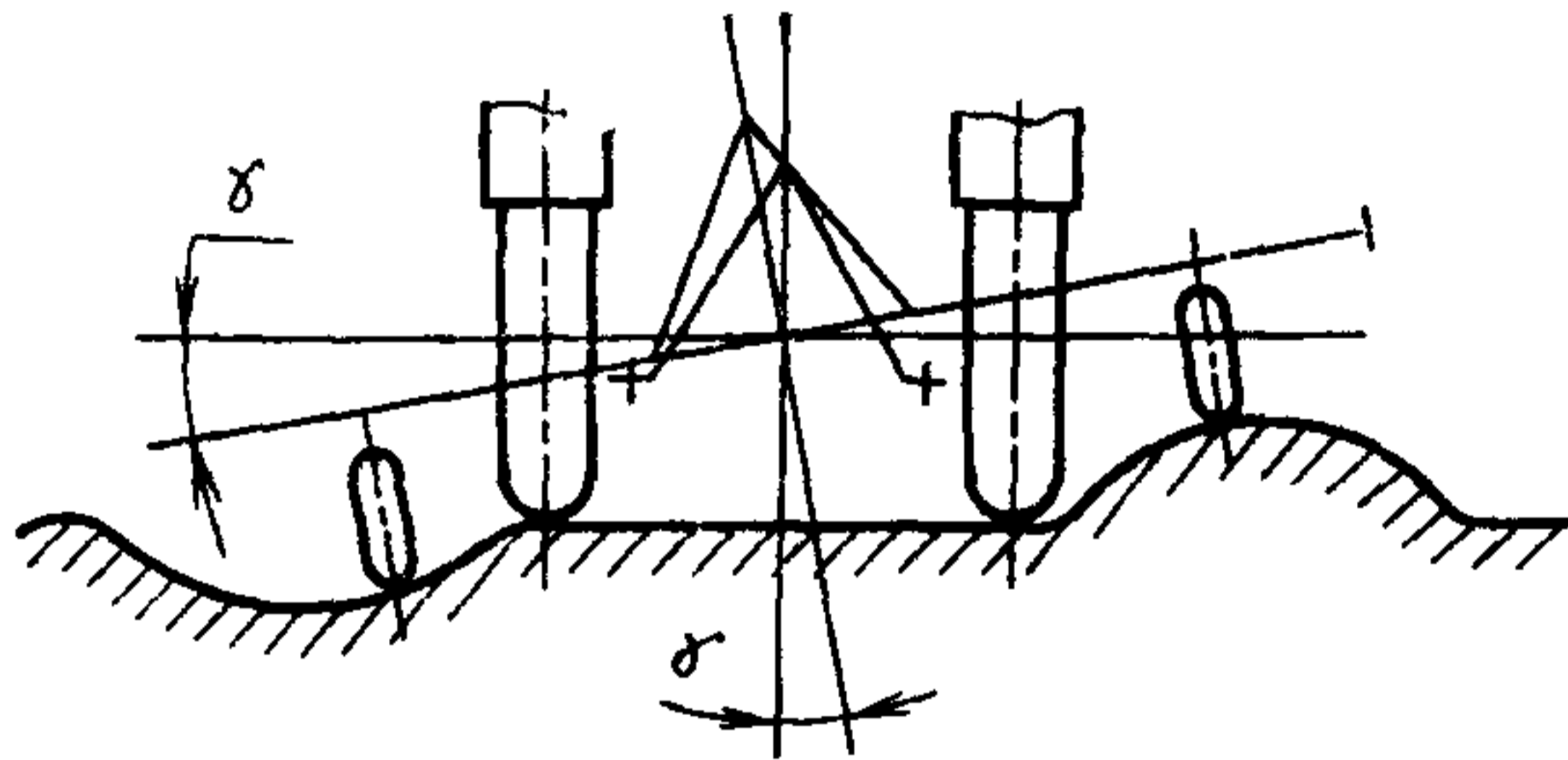
Черт. 1

2) при боковом перекосе машины относительно трактора в горизонтальной плоскости (угол подъезда трактора к машине) на угол β до $\pm 5^\circ$ (черт. 2);



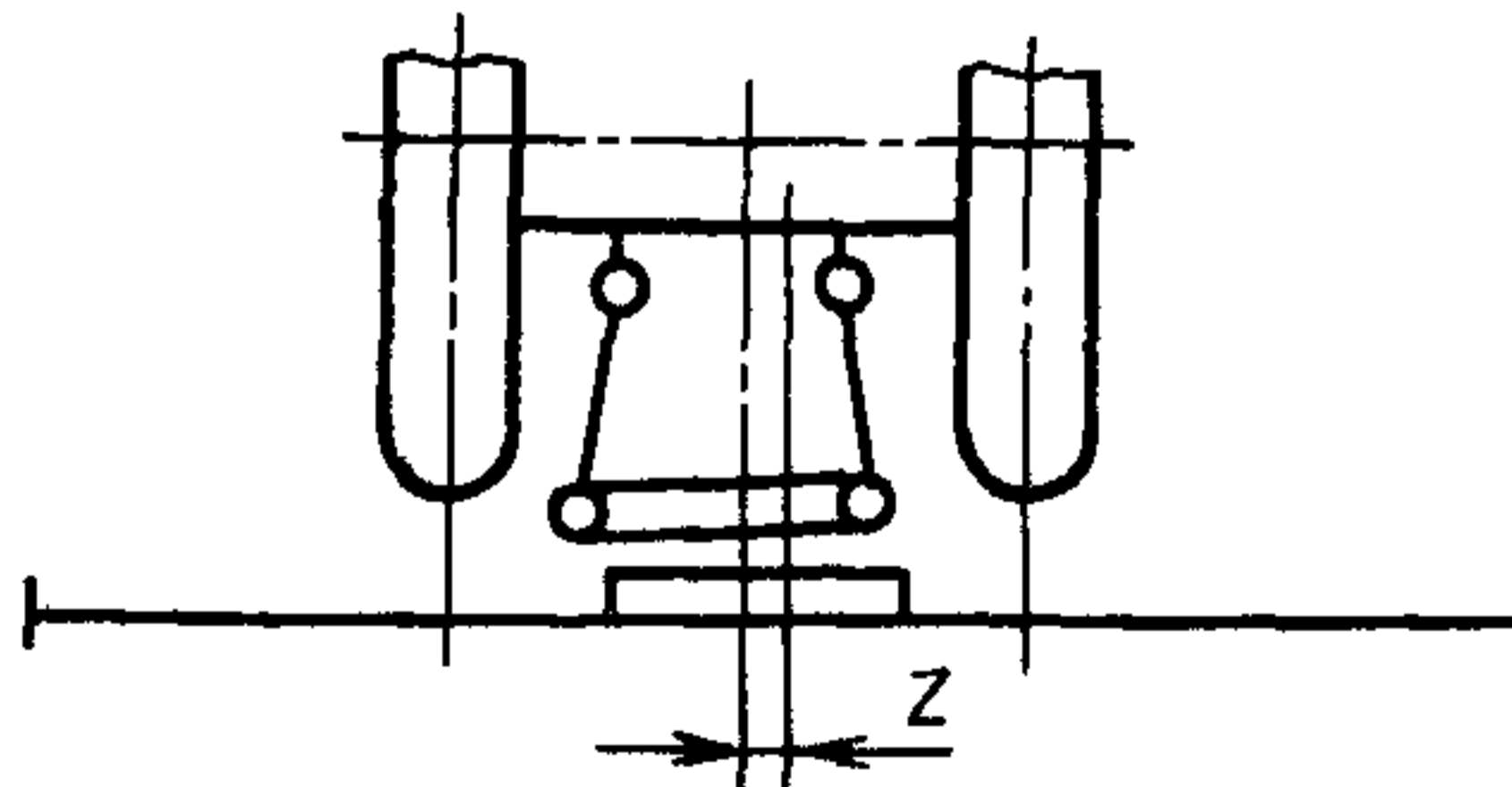
Черт. 2

3) при поперечном наклоне машины на угол γ до $\pm 5^\circ$ (черт. 3);



Черт. 3

4) при поперечном смещении машины относительно трактора на величину Z не более ± 20 мм (черт. 4).



Черт. 4

2. Присоединение навесной машины к трактору при помощи БСУ следует осуществлять с рабочего места оператора.

3. БСУ должны обеспечивать работу карданного вала с защитным кожухом.

ИНФОРМАЦИОННЫЕ ДАННЫЕ

1. РАЗРАБОТАН Министерством автомобильного и сельскохозяйственного машиностроения СССР

РАЗРАБОТЧИКИ

М. М. Фирсов, И. Ф. Шафоростов, Н. М. Орлов, С. Н. Колчин

2. УТВЕРЖДЕН И ВВЕДЕН В ДЕЙСТВИЕ Постановлением Государственного комитета СССР по управлению качеством продукции и стандартам от 09.04.90 № 827

3. Срок первой проверки — 1997 г.
Периодичность проверки — 5 лет

4. Стандарт соответствует СТ СЭВ 3088—89

5. ВЗАМЕН ГОСТ 25942—83

Редактор *Р. Г. Говердовская*
Технический редактор *Г. А. Терebinкина*
Корректор *В И Кануркина*

Сдано в наб 28.04 90 Подп в печ. 06 08 90 0,375 усл п. л. 0,38 усл кр -отт 0,14 уч -изд л.
Тир 7000 Цена 5 к

Ордена «Знак Почета» Издательство стандартов, 123557, Москва, ГСП, Новопресненский пер, 3
Тип. «Московский печатник». Москва, Лялин пер, 6 Зак 2063