

Штампы для листовой штамповки
БЛОКИ ШТАМПОВ С ПРОМЕЖУТОЧНОЙ ПЛИТОЙ
С ЧЕТЫРЬМЯ НАПРАВЛЯЮЩИМИ УЗЛАМИ СКОЛЬЖЕНИЯ

ГОСТ
25919—83

Конструкция и размеры

Sheet stamping dies.
Die sets with intermediate plate with four guide sliding assemblies.
Design and dimensions

(СТ СЭВ 3327—81)

ОКП 39 6330

Постановлением Государственного комитета СССР по стандартам от 22 сентября 1983 г. № 4505 срок введения установлен

с 01.07.84

Несоблюдение стандарта преследуется по закону

1. Настоящий стандарт распространяется на блоки с промежуточной плитой и с четырьмя направляющими узлами скольжения для штампов совмещенного действия (исполнения 1, 2) и для штампов с верхним прижимом (исполнения 3, 4) с плитами из чугуна и стального литья.

Стандарт соответствует СТ СЭВ 3327—81 в части исполнения блоков F и G.

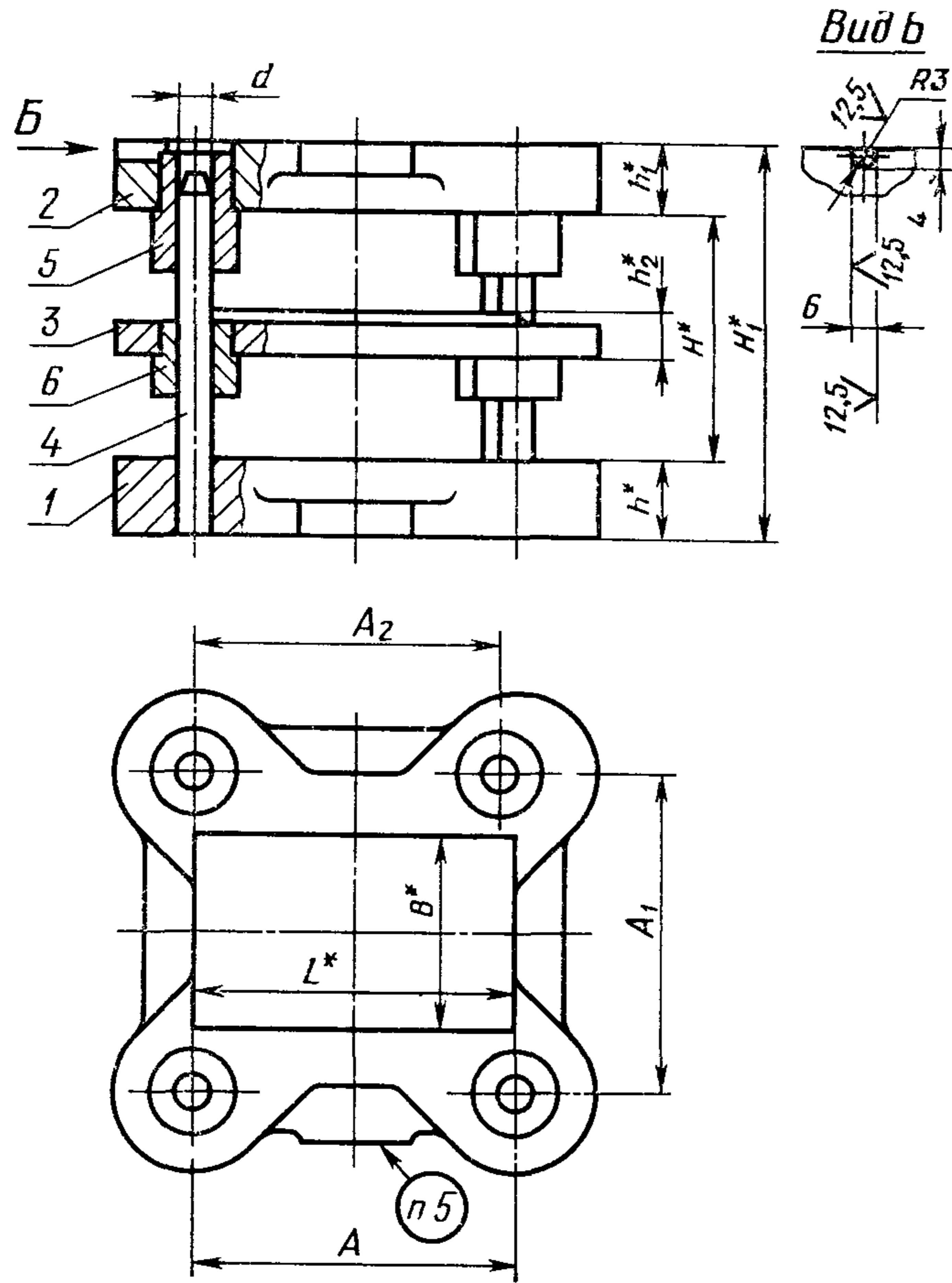
2. Блоки штампов с промежуточной плитой и с четырьмя направляющими узлами скольжения должны изготавливаться четырех исполнений:

- 1 — с колонками, закрепленными в нижней плите;
- 2 — с плитами уменьшенной толщины и колонками, закрепленными в нижней плите;
- 3 — с колонками, закрепленными в верхней плите;
- 4 — с плитами уменьшенной толщины и колонками, закрепленными в верхней плите.

3. Конструкция и размеры блоков должны соответствовать:

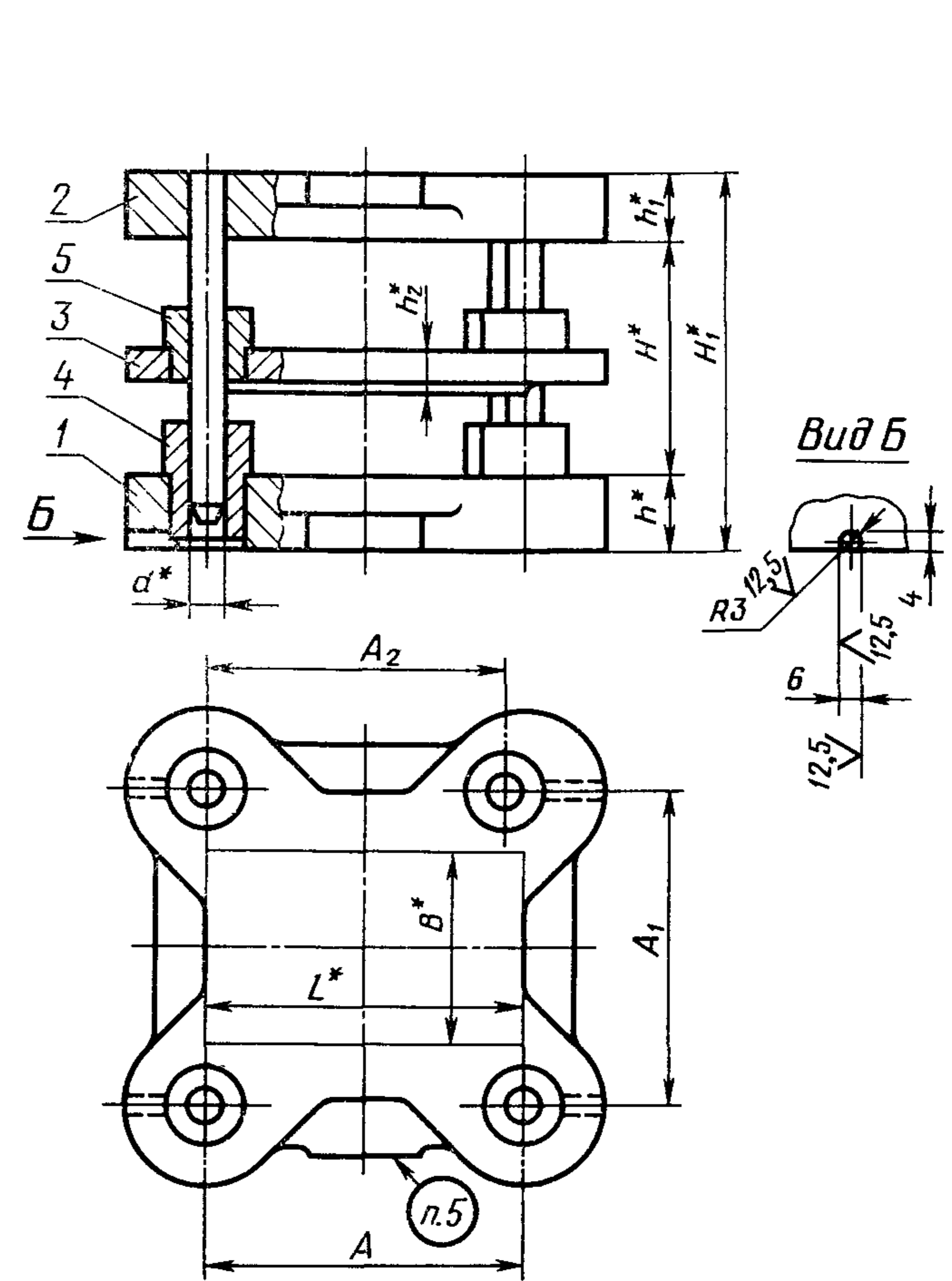
- исполнения 1 — указанным на черт. 1 и в табл. 1 и 3;
- исполнения 2 — указанным на черт. 1 и в табл. 2 и 4;
- исполнения 3 — указанным на черт. 2 и в табл. 1 и 5;
- исполнения 4 — указанным на черт. 2 и в табл. 2 и 6.

Исполнения 1 и 2



* Размеры для справок
Черт. 1

Исполнения 3 и 4



* Размеры для справок
Черт. 2

Таблица 1

Размеры, мм

Обозначение блока		Применяемость		Размеры рабочей плоскости		Расстояния при нижнем положении верхней плиты				h	h ₁	h ₂	d	A	A ₁	A ₂	Масса, кг, не более
						H		H ₁									
Исполнение				L	B	Наим.	Наиб.	Наим.	Наиб.								
1	3	1	3			Наим.	Наиб.	Наим.	Наиб.								
1004-7161	1004-7241			160		115	135	221	241					160		156	73,40
1004-7162	1004-7242					135	155	241	261	56	50	25	32		250		73,64
1004-7163	1004-7243			200		115	135	221	241					200		196	83,96
1004-7164	1004-7244					135	155	241	261								84,20
1004-7165	1004-7245			250	160	125	150	244	269					250		246	134,9
1004-7166	1004-7246					150	175	269	294								135,7
1004-7167	1004-7247			320		125	150	244	269					320	280	316	161,68
1004-7168	1004-7248					150	175	269	294								162,48
1004-7169	1004-7249			400		125	150	244	269					400		396	185,23
1004-7171	1004-7251					150	175	269	294	63			40				186,03
1004-7172	1004-7252			200		125	150	244	269					200		196	128,51
1004-7173	1004-7253					150	175	269	294								129,31
1004-7174	1004-7254			250		125	150	244	269		56	32		250		246	147,65
1004-7175	1004-7255					150	175	269	294								148,46
1004-7176	1004-7256			320	200	135	160	254	279					320	320	316	174,95
1004-7177	1004-7257					160	185	279	304								175,71
1004-7178	1004-7258			400		135	160	262	287					400		396	238,07
1004-7179	1004-7259					160	185	287	312								239,31
1004-7181	1004-7261			250		135	160	262	287	71				250		246	197,42
1004-7182	1004-7262					160	185	287	312								198,66
1004-7183	1004-7263			320		135	160	262	287					320		316	230,76
1004-7184	1004-7264					160	185	287	312								232,00
1004-7185	1004-7265			400	250	150	180	293	323				50	400	380	396	304,16
1004-7186	1004-7266					180	210	323	353								305,35
1004-7187	1004-7267			500		150	180	293	323	80	63	40		500		496	358,27
1004-7188	1004-7268					180	210	323	353								359,47
1004-7189	1004-7269			320	320	150	180	293	323					320	440	316	290,00
1004-7191	1004-7271					180	210	323	353								291,20

Пример условного обозначения блока размерами $L=160$ мм, $B=160$ мм, $H_{\text{наим}} = 115$ мм, исполнения 1, с плитами из чугуна:

Блок 1004-7161—1 ГОСТ 25919—83

То же, с плитами из стали:

Блок 1004-7161—2 ГОСТ 25919—83

То же, исполнения 3, с плитами из чугуна:

Блок 1004-7241—1 ГОСТ 25919—83

То же, с плитами из стали:

Блок 1004-7241—2 ГОСТ 25919—83

Размеры, мм

Обозначение блока		Применяемость		Размеры рабочей плоскости		Расстояния при нижнем положении верхней плиты				h	h_1	h_2	d	A	A_1	A_2	Масса, кг, не более					
						H		H_1														
Исполнение				L	B	Наим.	Наиб.	Наим.	Наиб.													
2	4	2	4			Наим.	Наиб.	Наим.	Наиб.													
1004-7201	1004-7281			160		115	135	205	225	50	40	25	32	160	250	156	64,93					
1004-7202	1004-7282					135	155	225	245													65,45
1004-7203	1004-7283			200		115	135	205	225										200		196	74,28
1004-7204	1004-7284					135	155	225	245													74,81
1004-7205	1004-7285			250	160	125	150	226	251	56	45			250	280	246	120,31					
1004-7206	1004-7286					150	175	251	276													121,51
1004-7207	1004-7287			320		125	150	226	251										320		316	144,52
1004-7208	1004-7288					150	175	251	276													145,72
1004-7209	1004-7289			400		125	150	226	251	63	50		40	400	320	396	165,15					
1004-7211	1004-7291					150	175	251	276													166,31
1004-7212	1004-7292			200		125	150	226	251										200		196	114,66
1004-7213	1004-7293					150	175	251	276													115,86
1004-7214	1004-7294			250		125	150	226	251	63	50	32		250	320	246	131,73					
1004-7215	1004-7295					150	175	251	276													132,93
1004-7216	1004-7296			320	200	135	160	248	273										320		316	168,67
1004-7217	1004-7297					160	185	273	298													169,47
1004-7218	1004-7298			400		135	160	248	273	71	56	40	50	400	380	396	217,60					
1004-7219	1004-7299					160	185	273	298													220,08
1004-7221	1004-7301			250		135	160	248	273										250		346	180,28
1004-7222	1004-7302					160	185	273	298													182,76
1004-7223	1004-7303			320	250	135	160	248	273	71	56	40	50	320	380	316	210,92					
1004-7224	1004-7304					160	185	273	298													213,40
1004-7225	1004-7305			400		150	180	277	307										400		396	279,50
1004-7226	1004-7306					180	210	307	337													280,74
1004-7227	1004-7307			320		150	180	277	307	71	56	40	50	320	440	316	266,63					
1004-7228	1004-7308			320	320	180	210	307	337													267,87

Пример условного обозначения блока размерами $L=160$ мм, $B=160$ мм, $H_{\text{наим}}=115$ мм, исполнения 2, с плитами из чугуна:

Блок 1004-7201—1 ГОСТ 25919—83

То же, с плитами из стали:

Блок 1004-7201—2 ГОСТ 25919—83

То же, исполнения 4, с плитами из чугуна:

Блок 1004-7281—1 ГОСТ 25919—83

То же, с плитами из стали:

Блок 1004-7281—2 ГОСТ 25919—83

Обозначение блота исполнения 1	Поз. 1 Плита нижняя Кол. 1		Поз. 2 Плита верхняя Кол. 1		Поз. 3 Плита промежуточная Кол. 1		Поз. 4 Колонка по ГОСТ 13118-83 Кол. 4	Поз. 5 Втулка по ГОСТ 13121-83 Кол. 4	Поз. 6 Втулка по ГОСТ 13121-83 Кол. 4
	Обозначение	Обозначение заготовки по ГОСТ 14677-83	Обозначение	Обозначение заготовки по ГОСТ 14677-83	Обозначение	Обозначение заготовки по ГОСТ 25920-83	Обозначения		
1004-7161	1004-7161/001	1022-4853	1004-7161/002	1022-4852	1004-7161/003	1022-5011	1030-6051	1032-3048	1032-3028
1004-7162							1030-6052	1032-3054	
1004-7163	1004-7163/001	1022-4856	1004-7163/002	1022-4855	1004-7163/003	1022-5012	1030-6051	1032-3048	
1004-7164							1030-6052	1032-3054	1032-3088
1004-7165	1004-7165/001	1022-4859	1004-7165/002	1022-4858	1004-7165/003	1022-5013	1030-6076	1032-3098	
1004-7166							1030-6077	1032-3103	
1004-7167	1004-7167/001	1022-4863	1004-7167/002	1022-4862	1004-7167/003	1022-5014	1030-6076	1032-3098	1032-3088
1004-7168							1030-6077	1032-3103	
1004-7169	1004-7169/001	1022-4866	1004-7169/002	1022-4865	1004-7169/003	1022-5015	1030-6076	1032-3098	
1004-7171							1030-6077	1032-3103	1032-3088
1004-7172	1004-7172/001	1022-4869	1004-7172/002	1022-4868	1004-7172/003	1022-5016	1030-6076	1032-3098	
1004-7173							1030-6077	1032-3103	
1004-7174	1004-7174/001	1022-4873	1004-7174/002	1022-4872	1004-7174/003	1022-5017	1030-6076	1032-3098	1032-3147
1004-7175							1030-6077	1032-3103	
1004-7176	1004-7176/001	1022-4876	1004-7176/002	1022-4875	1004-7176/003	1022-5018	1030-6078	1032-3098	
1004-7177							1030-6106	1032-3153	1032-3147
1004-7178	1004-7178/001	1022-4881	1004-7178/002	1022-4878	1004-7178/003	1022-5019	1030-6107	1032-3161	
1004-7179							1030-6106	1032-3153	
1004-7181	1004-7181/001	1022-4887	1004-7181/002	1022-4885	1004-7181/003	1022-5021	1030-6107	1032-3161	1032-3148
1004-7182							1030-6106	1032-3153	
1004-7183	1004-7183/001	1022-4892	1004-7183/002	1022-4889	1004-7183/003	1022-5022	1030-6107	1032-3161	
1004-7184							1030-6108	1032-3162	1032-3148
1004-7185	1004-7185/001	1022-4896	1004-7185/002	1022-4894	1004-7185/003	1022-5023	1030-6109	1032-3167	
1004-7186							1030-6108	1032-3162	
1004-7187	1004-7187/001	1022-4898	1004-7187/002	1022-4897	1004-7187/003	1022-5024	1030-6109	1032-3167	1032-3148
1004-7188							1030-6108	1032-3162	
1004-7189	1004-7189/001	1022-4903	1004-7189/002	1022-4901	1004-7189/003	1022-5025	1030-6109	1032-3167	
1004-7191									

Обозначение блока исполнения 2	Поз. 1 Плита нижняя Кол. 1		Поз. 2 Плита верхняя Кол. 1		Поз. 3 Плита промежуточная Кол. 1		Поз. 4 Колонка по ГОСТ 13118-83 Кол. 4	Поз. 5 Втулка по ГОСТ 13121-83 Кол. 4	Поз. 6 Втулка по ГОСТ 13121-83 Кол. 4
	Обозначение	Обозначение заготовки по ГОСТ 14677-83	Обозначение	Обозначение заготовки по ГОСТ 14677-83	Обозначение	Обозначение заготовки по ГОСТ 25920-83			
1004-7201	1004-7201/001	1022-4852	1004-7201/002	1022-4851	1004-7201/003	1022-5011	1030-6048	1032-3041	1032-3028
1004-7202							1030-6051	1032-3046	
1004-7203	1004-7203/001	1022-4855	1004-7203/002	1022-4854	1004-7203/003	1022-5012	1030-6048	1032-3041	
1004-7204							1030-6051	1032-3046	
1004-7205	1004-7205/001	1022-4858	1004-7205/002	1022-4857	1004-7205/003	1022-5013	1030-6075	1032-3093	
1004-7206							1030-6077	1032-3101	
1004-7207	1004-7207/001	1022-4862	1004-7207/002	1022-4861	1004-7207/003	1022-5014	1030-6075	1032-3093	
1004-7208							1030-6077	1032-3101	
1004-7209	1004-7209/001	1022-4865	1004-7209/002	1022-4864	1004-7209/003	1022-5015	1030-6075	1032-3093	
1004-7211							1030-6077	1032-3101	
1004-7212	1004-7212/001	1022-4868	1004-7212/002	1022-4867	1004-7212/003	1022-5016	1030-6075	1032-3093	
1004-7213							1030-6077	1032-3101	
1004-7214	1004-7214/001	1022-4872	1004-7214/002	1022-4871	1004-7214/003	1022-5017	1030-6075	1032-3093	
1004-7215							1030-6077	1032-3101	
1004-7216	1004-7216/001	1022-4876	1004-7216/002	1022-4874	1004-7216/003	1022-5018	1030-6076	1032-3097	
1004-7217							1030-6078	1032-3101	
1004-7218	1004-7218/001	1022-4879	1004-7218/002	1022-4877	1004-7218/003	1022-5019	1030-6105	1032-3152	
1004-7219							1030-6107	1032-3156	
1004-7221	1004-7221/001	1022-4886	1004-7221/002	1022-4884	1004-7221/003	1022-5021	1030-6105	1032-3152	
1004-7222							1030-6107	1032-3156	
1004-7223	1004-7223/001	1022-4891	1004-7223/002	1022-4888	1004-7223/003	1022-5022	1030-6105	1032-3152	
1004-7224							1030-6107	1032-3156	
1004-7225	1004-7225/001	1022-4895	1004-7225/002	1022-4893	1004-7225/003	1022-5023	1030-6108	1032-3157	
1004-7226							1030-6108	1032-3166	
1004-7227	1004-7227/001	1022-4902	1004-7227/002	1022-4899	1004-7227/003	1022-5025	1030-6107	1032-3157	
1004-7228							1030-6108	1032-3166	

Обозначения

Обозначение блока исполнения 3	Поз. 1 Плита нижняя Кол. 1		Поз. 2 Плита верхняя Кол. 1		Поз. 3 Плита промежуточная Кол. 1		Поз. 4 Колонка по ГОСТ 13118-83 Кол. 4	Поз. 5 Втулка по ГОСТ 13121-83 Кол. 4	Поз. 6 Втулка по ГОСТ 13121-83 Кол. 4
	Обозначение	Обозначение заготовки по ГОСТ 14677-83	Обозначение	Обозначение заготовки по ГОСТ 14677-83	Обозначение	Обозначение заготовки по ГОСТ 25920-83	Обозначения		
1004-7241	1004-7241/001	1022-4853	1004-7241/002	1022-4852	1004-7241/003	1022-5011	1030-6051	1032-3049	1032-3028
1004-7242							1030-6052	1032-3055	
1004-7243	1004-7243/001	1022-4856	1004-7243/002	1022-4855	1004-7243/003	1022-5012	1030-6051	1032-3049	
1004-7244							1030-6052	1032-3055	1032-3088
1004-7245	1004-7245/001	1022-4859	1004-7245/002	1022-4858	1004-7245/003	1022-5013	1030-6076	1032-3099	
1004-7246							1030-6077	1032-3104	
1004-7247	1004-7247/001	1022-4863	1004-7247/002	1022-4862	1004-7247/003	1022-5014	1030-6076	1032-3099	1032-3147
1004-7248							1030-6077	1032-3104	
1004-7249	1004-7249/001	1022-4866	1004-7249/002	1022-4865	1004-7249/003	1022-5015	1030-6076	1032-3099	
1004-7251							1030-6077	1032-3104	1032-3148
1004-7252	1004-7252/001	1022-4869	1004-7252/002	1022-4868	1004-7252/003	1022-5016	1030-6076	1032-3099	
1004-7253							1030-6077	1032-3104	
1004-7254	1004-7254/001	1022-4873	1004-7254/002	1022-4872	1004-7254/003	1022-5017	1030-6076	1032-3099	1032-3148
1004-7255							1030-6077	1032-3104	
1004-7256	1004-7256/001	1022-4876	1004-7256/002	1022-4875	1004-7256/003	1022-5018	1030-6077	1032-3099	
1004-7257							1030-6078	1032-3108	1032-3147
1004-7258	1004-7258/001	1022-4881	1004-7258/002	1022-4878	1004-7258/003	1022-5019	1030-6106	1032-3154	
1004-7259							1030-6107	1032-3162	
1004-7261	1004-7261/001	1022-4887	1004-7261/002	1022-4885	1004-7261/003	1022-5021	1030-6106	1032-3154	1032-3148
1004-7262							1030-6107	1032-3162	
1004-7263	1004-7263/001	1022-4892	1004-7263/002	1022-4889	1004-7263/003	1022-5022	1030-6106	1032-3154	
1004-7264							1030-6107	1032-3162	1032-3148
1004-7265	1004-7265/001	1022-4896	1004-7265/002	1022-4894	1004-7265/003	1022-5023	1030-6108	1032-3163	
1004-7266							1030-6109	1032-3168	
1004-7267	1004-7267/001	1022-4898	1004-7267/002	1022-4897	1004-7267/003	1022-5024	1030-6108	1032-3163	1032-3148
1004-7268							1030-6109	1032-3168	
1004-7269	1004-7269/001	1022-4903	1004-7269/002	1022-4901	1004-7269/003	1022-5025	1030-6108	1032-3163	
1004-7271							1030-6109	1032-3168	

Обозначение блока исполнения 4	Поз. 1 Плита нижняя Кол. 1		Поз. 2 Плита верхняя Кол. 1		Поз. 3 Плита промежуточная Кол. 1		Поз. 4 Колонка по ГОСТ 13118-83 Кол. 4	Поз. 5 Втулка по ГОСТ 13121-83 Кол. 4	Поз. 6 Втулка по ГОСТ 13121-83 Кол. 4
	Обозначение	Обозначение заготовки по ГОСТ 14677-83	Обозначение	Обозначение заготовки по ГОСТ 14677-83	Обозначение	Обозначение заготовки по ГОСТ 25920-83	Обозначения		
1004-7281	1004-7281/001	1022-4852	1004-7281/002	1022-4851	1004-7281/003	1022-5011	1030-6048	1032-3042	1032-3028
1004-7282							1030-6051	1032-3047	
1004-7283	1004-7283/001	1022-4855	1004-7283/002	1022-4854	1004-7283/003	1022-5012	1030-6048	1032-3042	
1004-7284							1030-6051	1032-3047	
1004-7285	1004-7285/001	1022-4858	1004-7285/002	1022-4857	1004-7285/003	1022-5013	1030-6075	1032-3094	
1004-7286							1030-6077	1032-3102	
1004-7287	1004-7287/001	1022-4862	1004-7287/002	1022-4861	1004-7287/003	1022-5014	1030-6075	1032-3094	
1004-7288							1030-6077	1032-3102	
1004-7289	1004-7289/001	1022-4865	1004-7289/002	1022-4864	1004-7289/003	1022-5015	1030-6075	1032-3094	
1004-7291							1030-6077	1032-3102	
1004-7292	1004-7292/001	1022-4868	1004-7292/002	1022-4867	1004-7292/003	1022-5016	1030-6075	1032-3094	
1004-7293							1030-6077	1032-3102	
1004-7294	1004-7294/001	1022-4872	1004-7294/002	1022-4871	1004-7294/003	1022-5017	1030-6075	1032-3094	
1004-7295							1030-6077	1032-3102	
1004-7296	1004-7296/001	1022-4876	1004-7296/002	1022-4874	1004-7296/003	1022-5018	1030-6076	1032-3098	
1004-7297							1030-6078	1032-3103	
1004-7298	1004-7298/001	1022-4879	1004-7298/002	1022-4877	1004-7298/003	1022-5019	1030-6105	1032-3153	
1004-7299							1030-6107	1032-3157	
1004-7301	1004-7301/001	1022-4886	1004-7301/002	1022-4884	1004-7301/003	1022-5021	1030-6105	1032-3153	
1004-7302							1030-6107	1032-3157	
1004-7303	1004-7303/001	1022-4891	1004-7303/002	1022-4888	1004-7303/003	1022-5022	1030-6105	1032-3153	
1004-7304							1030-6107	1032-3157	
1004-7305	1004-7305/001	1022-4895	1004-7305/002	1022-4893	1004-7305/003	1022-5023	1030-6107	1032-3158	
1004-7306							1030-6108	1032-3167	
1004-7307	1004-7307/001	1022-4902	1004-7307/002	1022-4899	1004-7307/003	1022-5025	1030-6107	1032-3158	
1004-7308							1030-6108	1032-3167	

4. Закрепление колонок и втулок и размеры отверстий под колонки и втулки в плитах блока — по ГОСТ 13130—83.

5. Технические условия — по ГОСТ 13130—83.

6. Маркировать: условное обозначение блока без наименования и товарный знак предприятия-изготовителя.

Допускается маркировку наносить на опорную поверхность верхней плиты электрохимическим способом или на бирку.