

к ГОСТ 25788—83 Ключи гаечные торцовые с внутренним шестигранником изогнутые. Основные размеры

В каком месте	Напечатано	Должно быть
<p>Пункт 3. Таблица. Графа «Обозначение» Примеры условных обозначений</p>	<p>6910-0591—6910-0653 <i>6910—0606</i> <i>6910—0607</i></p>	<p>7812-1591—7812-1653 <i>7812—1606</i> <i>7812—1607</i></p>

(ИУС № 2 1985 г.)

**КЛЮЧИ ГАЕЧНЫЕ ТОРЦОВЫЕ С ВНУТРЕННИМ
ШЕСТИГРАННИКОМ ИЗОГНУТЫЕ****Основные размеры**

Bent hexagon socket wrenches. Basic dimensions

**ГОСТ
25788—83****(СТ СЭВ 3730—82,
СТ СЭВ 3753—82)**

ОКП 39 2654

**Постановлением Государственного комитета СССР по стандартам от 18 мая
1983 г. № 2249 срок введения установлен****с 01.01.85****Несоблюдение стандарта преследуется по закону**

1. Настоящий стандарт распространяется на изогнутые торцовые гаечные ключи с внутренним шестигранником общего назначения, изготавливаемые для нужд народного хозяйства и для экспорта.

Стандарт полностью соответствует СТ СЭВ 3730—82 и СТ СЭВ 3753—82.

2. Ключи должны изготавливаться типов:

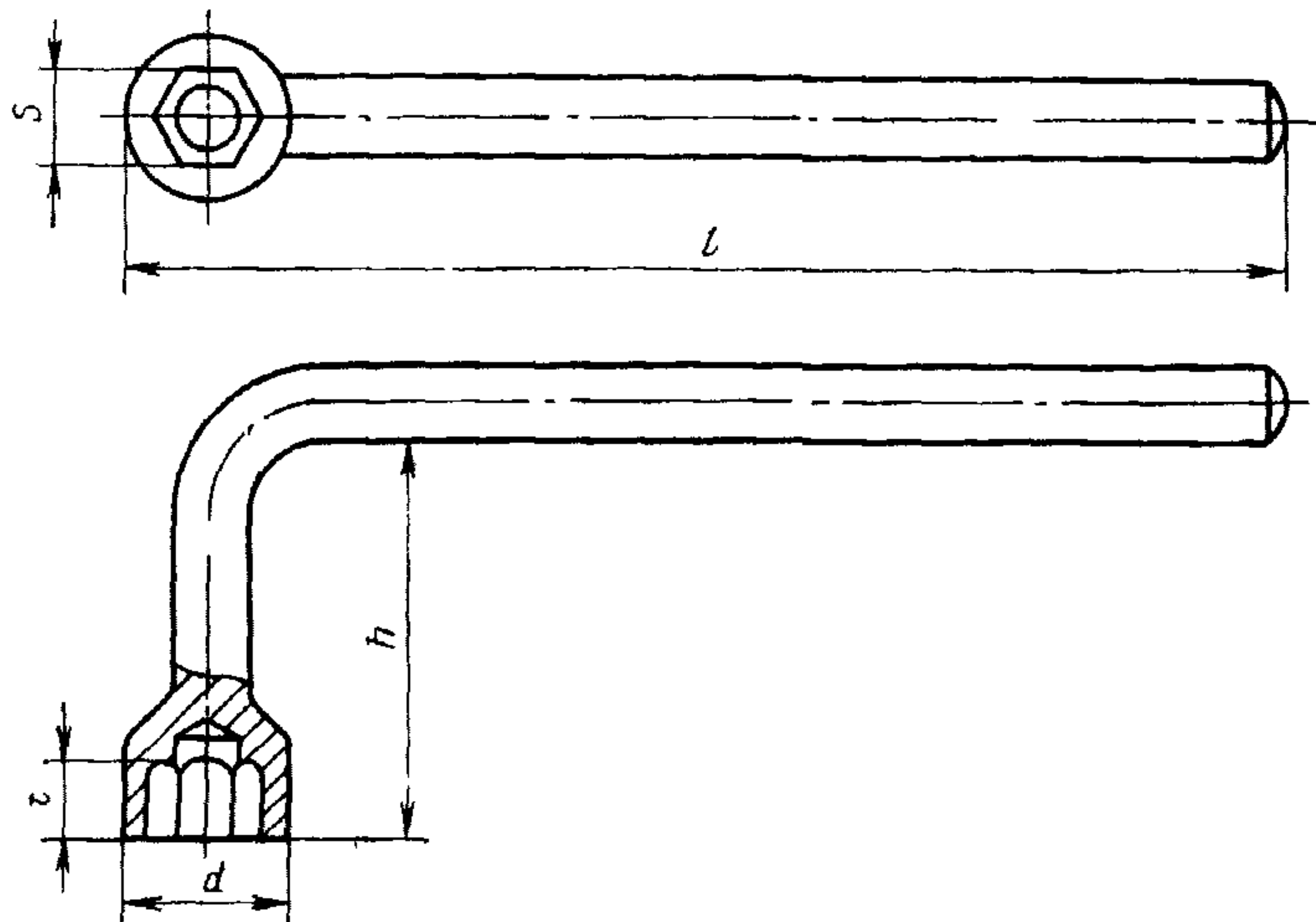
1 — односторонние;

2 — двусторонние.

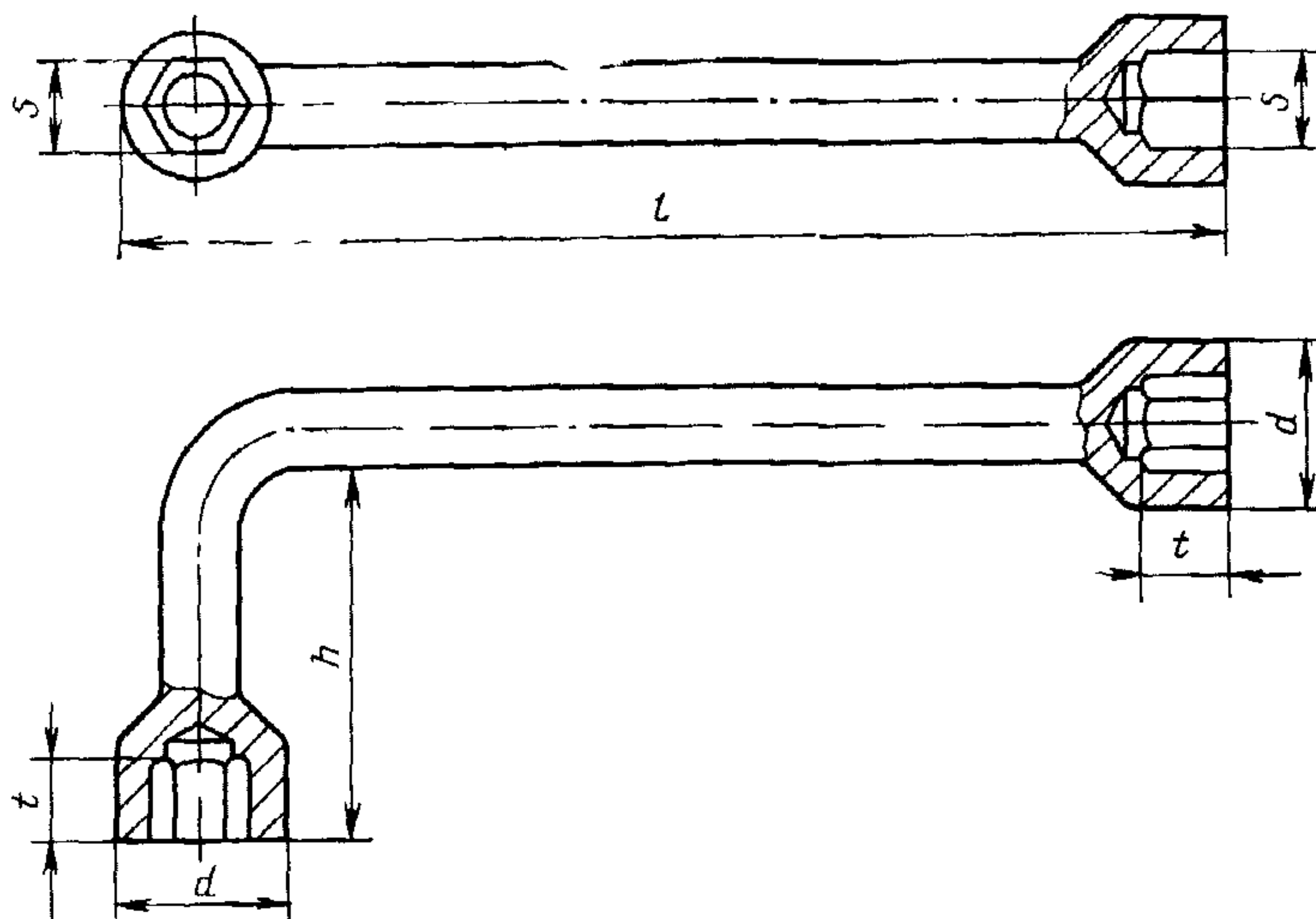
3. Основные размеры ключей должны соответствовать указанным на чертеже и в таблице.

4. Ключи должны изготавливаться двух степеней точности по ГОСТ 2838—80: повышенной и нормальной.

Тип 1



Тип 2



Примечание. Чертеж не определяет конструкцию ключей.

мм

Обозначение	Применяемость	Тип	S	d, не более	h, не менее	l (пред. откл. ±10)	t, не менее	
6910-0591		1	4	8,0	35	150	2,0	
6910-0592		2	4×4					
6910-0593		1	5	9,5				2,5
6910-0594		2	5×5					
6910-0595		1	5,5	10,0				3,0
6910-0596		2	5,5×5,5					
6910-0597		1	6	11,0				3,5
6910-0598		2	6×6					
6910-0599		1	7	11,5				4,0
6910-0601		2	7×7					
6910-0602		1	8	13,0				
6910-0603		2	8×8					5,0
6910-0604		1	9	15,0				
6910-0605		2	9×9					
6910-0606		1	10	16,0				6,0
6910-0607		2	10×10					
6910-0608		1	11	17,0				7,0
6910-0609		2	11×11					
6910-0611		1	12	19,0				
6910-0612		2	12×12			8,0		
6910-0613		1	13	20,5				
6910-0614		2	13×13			160		
6910-0615		1	14	21,5				
6910-0616		2	14×14					
6910-0617		1	15	23,0		170		
6910-0618		2	15×15			10,0		
6910-0619		1	16	24,5	45	180		
6910-0621		2	16×16					

Обозначение	Применяемость	Тип	мм				
			S	d, не более	h, не менее	l (пред. откл. ±10)	t, не менее
6910-0622		1	17	26,0	45	180	10,0
6910-0623		2	17×17				
6910-0624		1	18	27,0	51	190	12
6910-0625		2	18×18				
6910-0626		1	19	28,5	55	210	14
6910-0627		2	19×19				
6910-0628		1	21	30,5	55	210	14
6910-0629		2	21×21				
6910-0631		1	22	32,0	66	220	16
6910-0632		2	22×22				
6910-0633		1	24	34,5	75	250	18
6910-0634		2	24×24				
6910-0635		1	27	38,5	85	280	20
6910-0636		2	27×27				
6910-0637		1	30	42,0	95	320	24
6910-0638		2	30×30				
6910-0639		1	32	45,0	105	340	27
6910-0641		2	32×32				
6910-0642		1	34	48,0	120	380	30
6910-0643		2	34×34				
6910-0644		1	36	50,0	125	400	33
6910-0645		2	36×36				
6910-0646		1	41	57,0	135	450	36
6910-0647		2	41×41				
6910-0648		1	46	63,0	120	380	30
6910-0649		2	46×46				
6910-0651		1	50	69,0	125	400	33
6910-0652		2	50×50				
6910-0653		1	55	75 0	135	450	36

Пример условного обозначения ключа с размером зева $S=10$ мм типа I повышенной точности П, группы прочности В с хромовым покрытием толщиной 9 мкм:

Ключ 6910-0606 ПВХ 9 ГОСТ 25788—83

То же, типа 2:

Ключ 6910-0607 ПВХ 9 ГОСТ 25788—83

5. Технические требования — по ГОСТ 25790—83.