



**ГОСУДАРСТВЕННЫЙ СТАНДАРТ  
СОЮЗА ССР**

---

**РЕГУЛЯТОРЫ НАТЯЖЕНИЯ НИТИ  
ПРОМЫШЛЕННЫХ ШВЕЙНЫХ МАШИН**

**ТИПЫ И ОСНОВНЫЕ РАЗМЕРЫ**

**ГОСТ 25707–83  
(СТ СЭВ 3557–82)**

**Издание официальное**

**Е**

**Цена 3 коп.**

**ГОСУДАРСТВЕННЫЙ КОМИТЕТ СССР ПО СТАНДАРТАМ  
Москва**

**РАЗРАБОТАН** Министерством машиностроения для легкой и пищевой промышленности и бытовых приборов

**ИСПОЛНИТЕЛИ**

Н. Н. Дубинин, А. Г. Фельдман, Р. С. Морозова

**ВНЕСЕН** Министерством машиностроения для легкой и пищевой промышленности и бытовых приборов

Зам. министра Г. И. Курганов

**УТВЕРЖДЕН И ВВЕДЕН В ДЕЙСТВИЕ** Постановлением Государственного комитета СССР по стандартам от 8 апреля 1983 г. № 1685

Редактор *А. Л. Владимиров*  
Технический редактор *Н. М. Ильичева*  
Корректор *В. С. Черная*

Сдано в наб 21.04.83 Подп. к печ. 22.06.83 0,375 п. л. 0,25 уч.-изд. л. Тир. 8000 Цена 3 коп.

Ордена «Знак Почета» Издательство стандартов, 123557, Москва, Новопресненский пер., 3  
Тип. «Московский печатник». Москва, Лялин пер., 6. Зак. 563

**РЕГУЛЯТОРЫ НАТЯЖЕНИЯ НИТИ  
ПРОМЫШЛЕННЫХ ШВЕЙНЫХ МАШИН****Типы и основные размеры**Thread tension regulators for industrial sewing  
machines. Types and main dimensions**ГОСТ  
25707—83  
(СТ СЭВ 3557—82)**

ОКП 51 1590

Постановлением Государственного комитета СССР по стандартам от 8 апреля  
1983 г. № 1685 срок действия установленс 01.01.84  
до 01.01.89**Несоблюдение стандарта преследуется по закону**

1. Настоящий стандарт распространяется на регуляторы натяжения нити промышленных швейных машин (далее — регуляторы), изготовляемые для нужд народного хозяйства и для экспорта.

Стандарт полностью соответствует СТ СЭВ 3557—82.

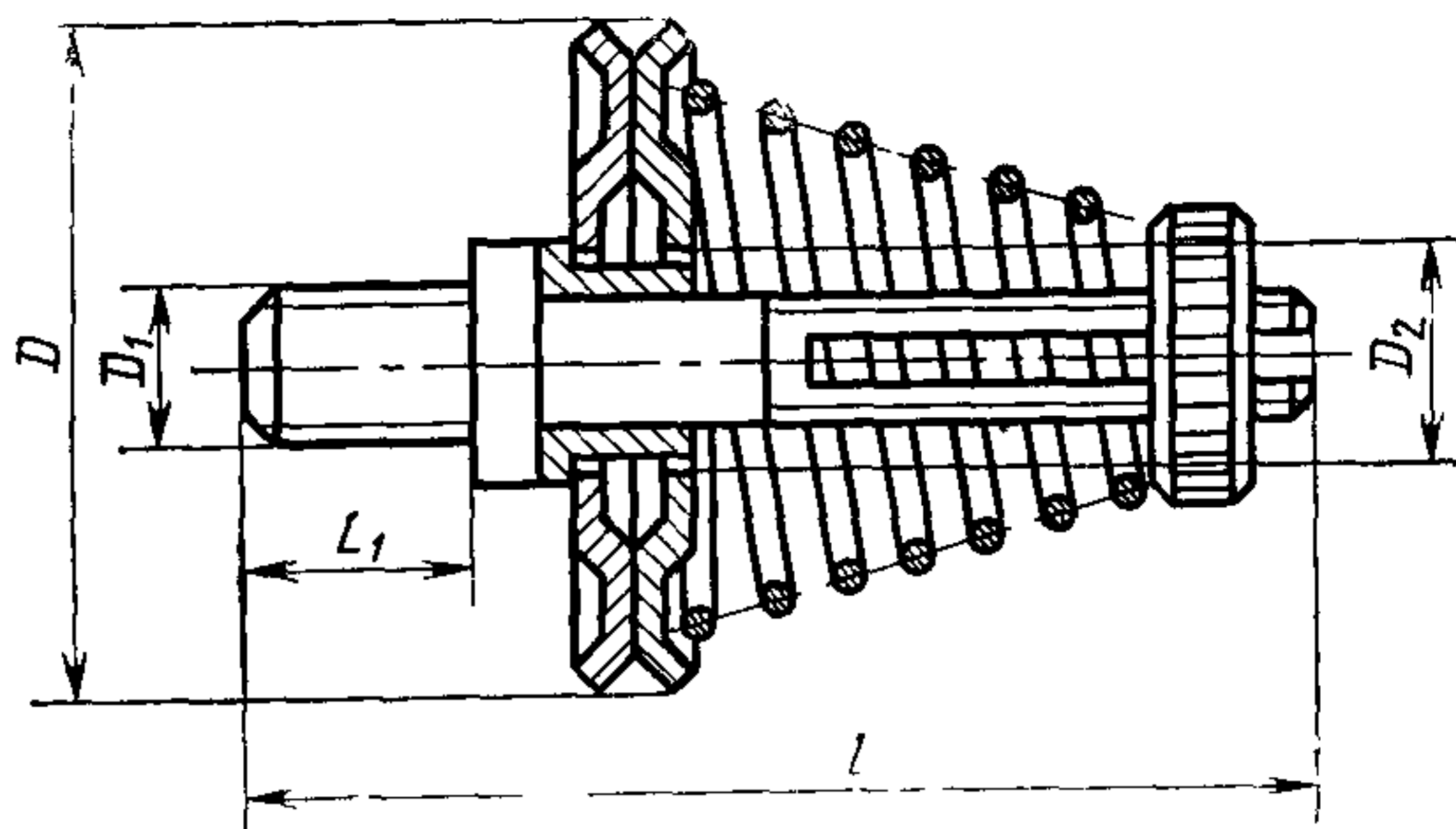
2. Регуляторы должны изготовляться типов:

- 1 — открытые с постоянным натяжением нити;
- 2 — открытые с периодическим освобождением нити;
- 3 — закрытые с постоянным натяжением нити;
- 4 — закрытые с периодическим натяжением нити;
- 5 — с компенсаторной пружиной;
- 6 — комбинированные.

3. Основные размеры регуляторов типов 1 — 6 должны соответствовать указанным на черт. 1 — 6 и в таблице.

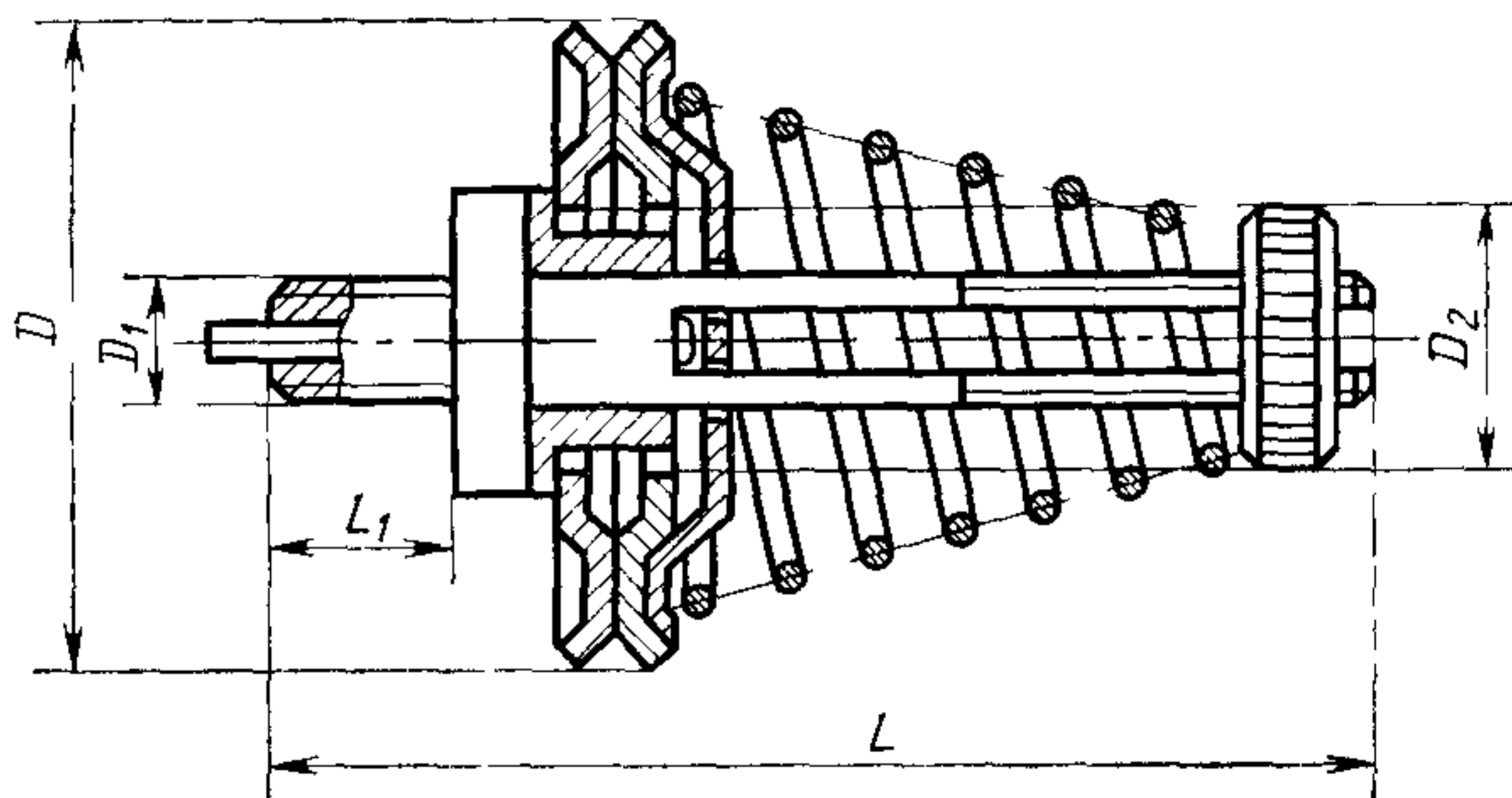
4. Размер  $L$  должен выбираться из ряда: 36; 40; 45; 50; 56; 63 мм.

Тип 1



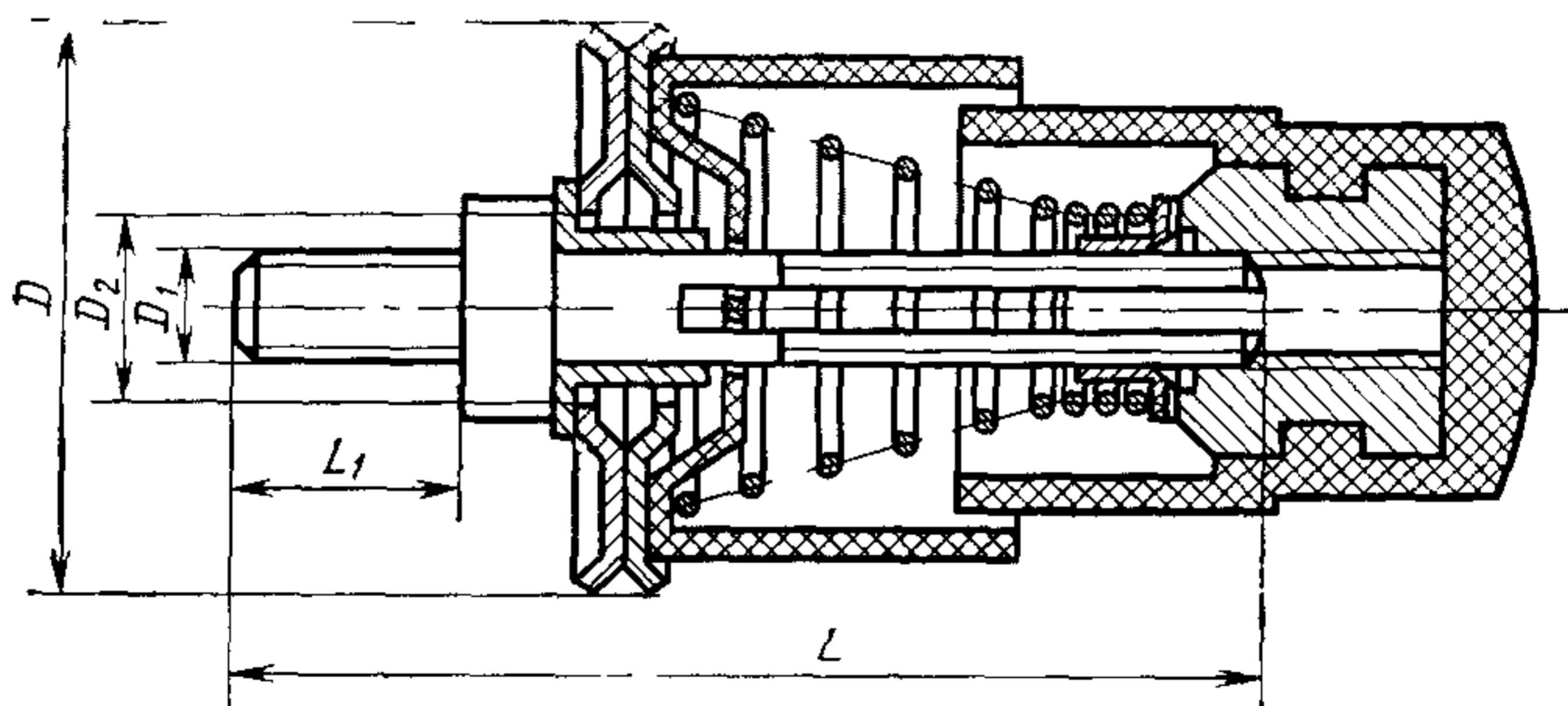
Черт. 1

Тип 2



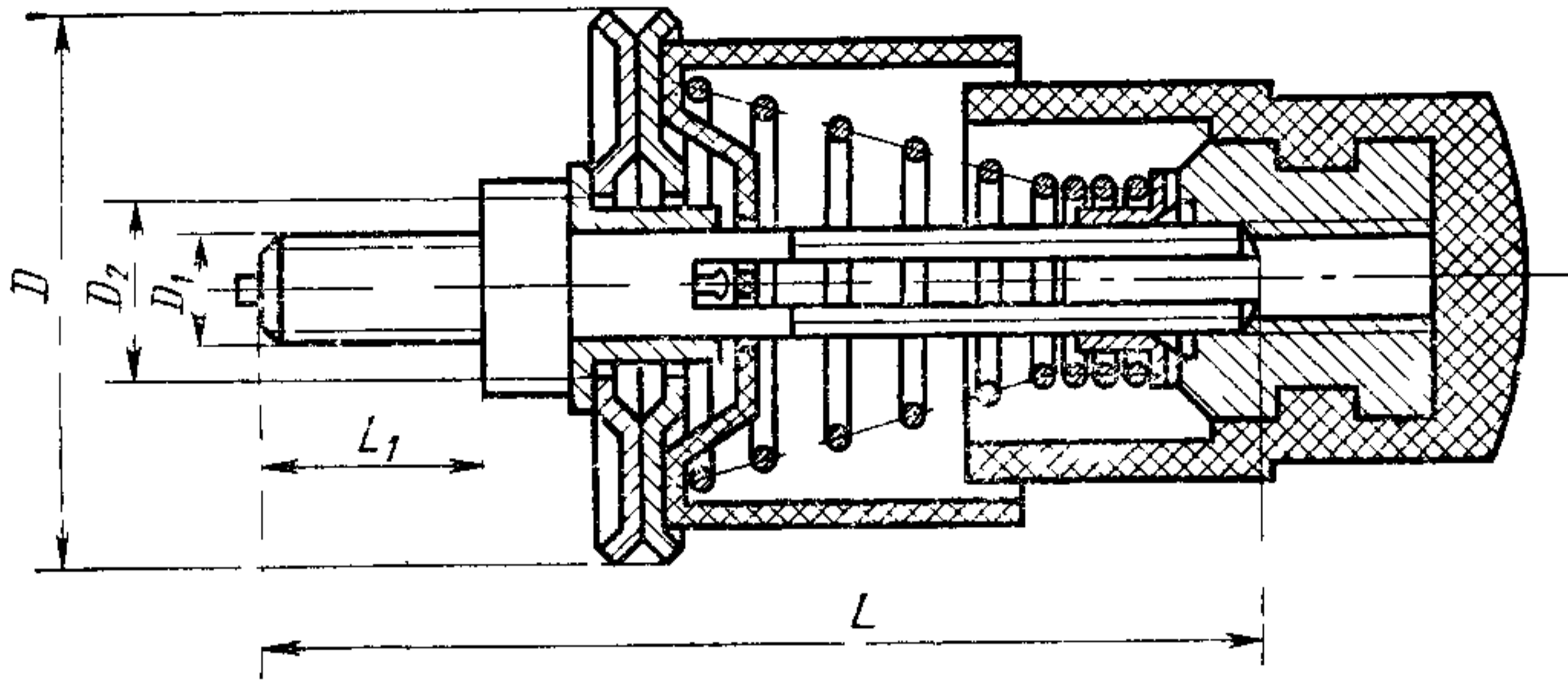
Черт. 2

Тип 3



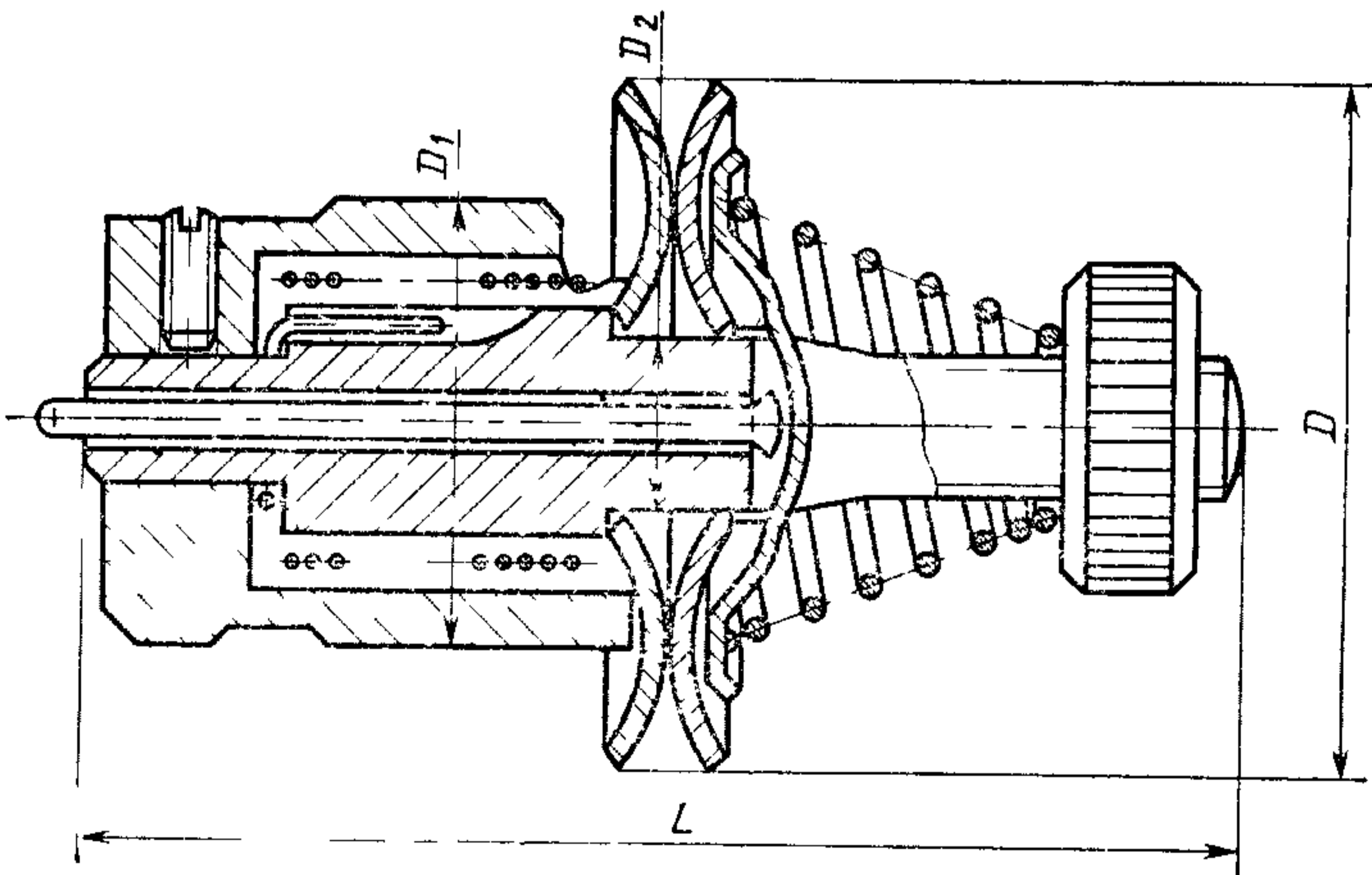
Черт. 3

Тип 4



Черт. 4

Тип 5



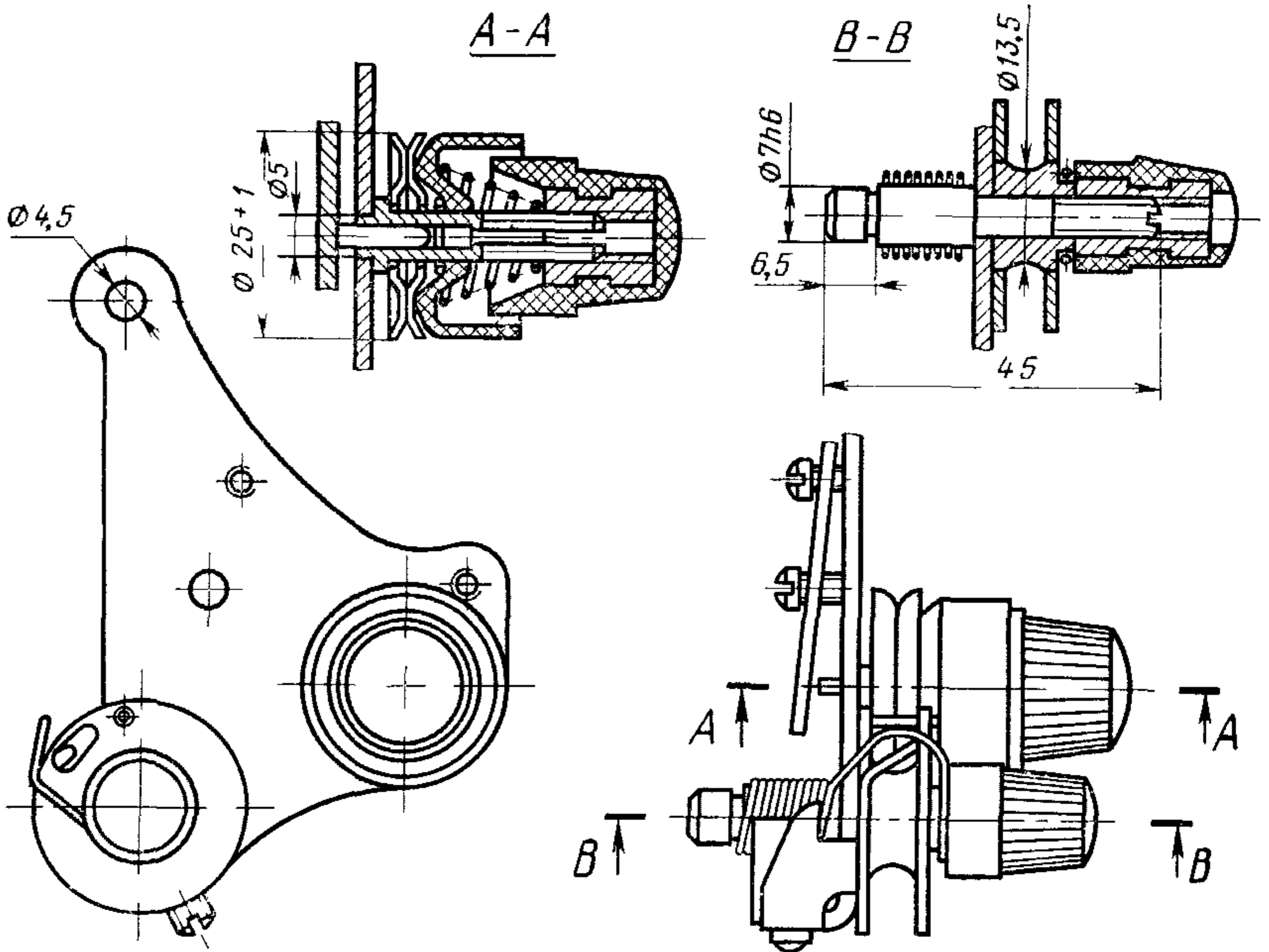
Черт. 5

мм

Тип	$D$ (пред. откл. $\pm 1$ )	$D_1$		$D_2$	$L_1$
		Номин.	Пред. откл.		
1	14	M5	11h	5	
1; 2	17	M6*	6g	6	6; 8
	25			6; 7,5	
	30			8,5	
3; 4	25	18	h8	7,5	—
5				6,5; 7,5	

\* Допускается изготавливать цапфу диаметром 7 мм

Тип 6



Черт. 6