



**ГОСУДАРСТВЕННЫЙ СТАНДАРТ
СОЮЗА ССР**

**КОЖА ИСКУССТВЕННАЯ
И СИНТЕТИЧЕСКАЯ ДЛЯ ОДЕЖДЫ**

**МЕТОД ОПРЕДЕЛЕНИЯ ДИНАМИЧЕСКОГО
И СТАТИЧЕСКОГО КОЭФФИЦИЕНТОВ ТРЕНИЯ**

ГОСТ 25691-83

Издание официальное

Цена 3 коп.

**ГОСУДАРСТВЕННЫЙ КОМИТЕТ СССР ПО СТАНДАРТАМ
Москва**

РАЗРАБОТАН Министерством легкой промышленности СССР

ИСПОЛНИТЕЛИ

С. М. Кирюхин, Н. Н. Филатова, С. А. Беляева, Н. Н. Юрченко

ВНЕСЕН Министерством легкой промышленности СССР

Член Коллегии Н. В. Хвальковский

ПОДГОТОВЛЕН К УТВЕРЖДЕНИЮ Государственным комитетом СССР по стандартам от 28 марта 1983 г. № 1440

**КОЖА ИСКУССТВЕННАЯ И СИНТЕТИЧЕСКАЯ
ДЛЯ ОДЕЖДЫ****Метод определения динамического
и статического коэффициентов трения**Artificial and synthetic leather for clothing.
Method of defining of dynamic
and static friction factors**ГОСТ
25691-83**

ОКП 87 1000

**Постановлением Государственного комитета СССР по стандартам от 28 марта
1983 г. № 1440 срок действия установлен****с 01.07.84****до 01.07.87****Несоблюдение стандарта преследуется по закону**

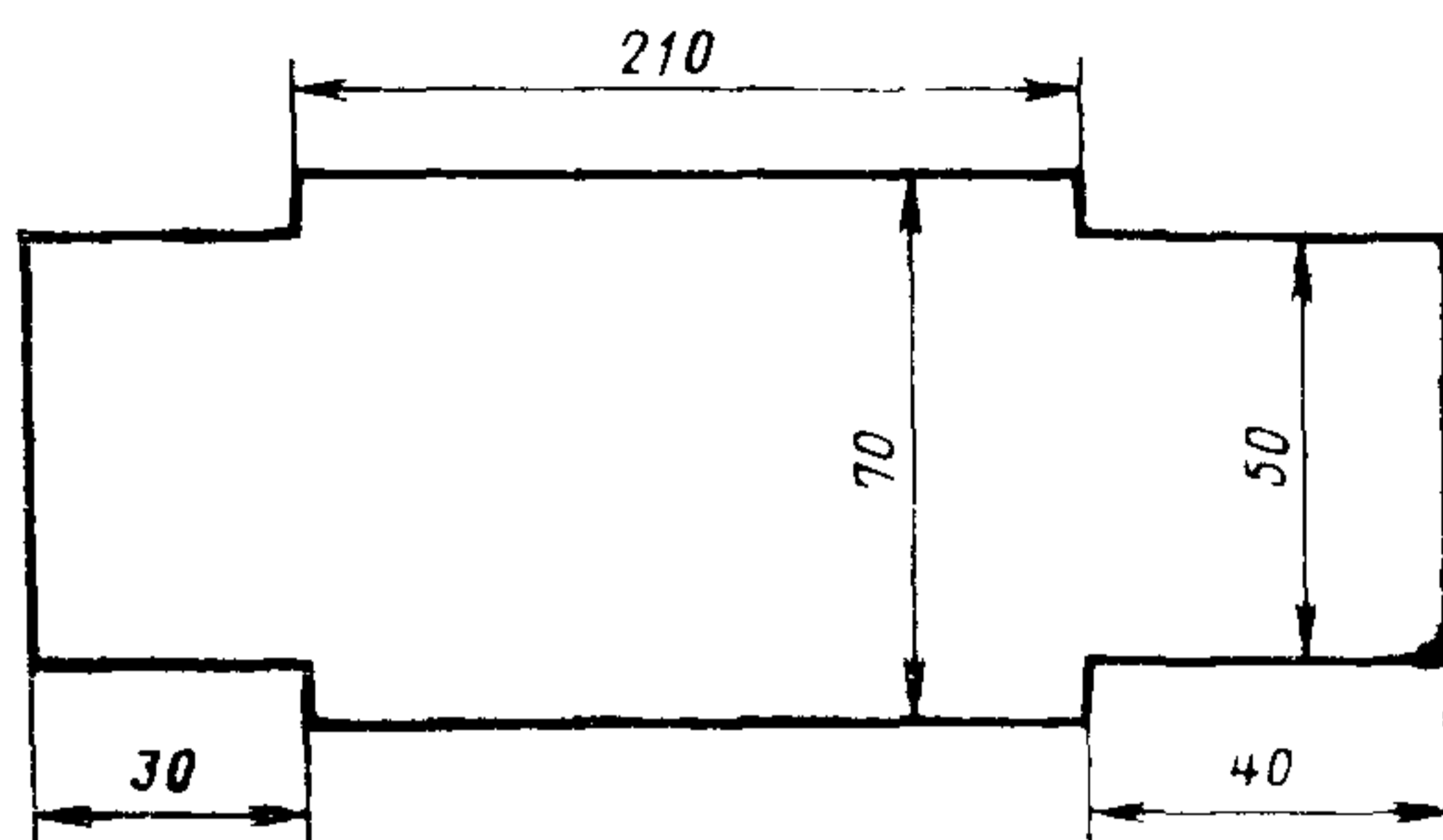
Настоящий стандарт распространяется на искусственную и синтетическую кожу для одежды, полученную обработкой ткани, трикотажа и других основ полимерными материалами, и устанавливает метод определения динамического и статического коэффициентов трения.

Сущность метода заключается в определении динамического и статического коэффициентов трения при движении металлической поверхности по полимерному покрытию материала и основы материала по его основе для характеристики продвигаемости искусственных и синтетических кож при стачивании.

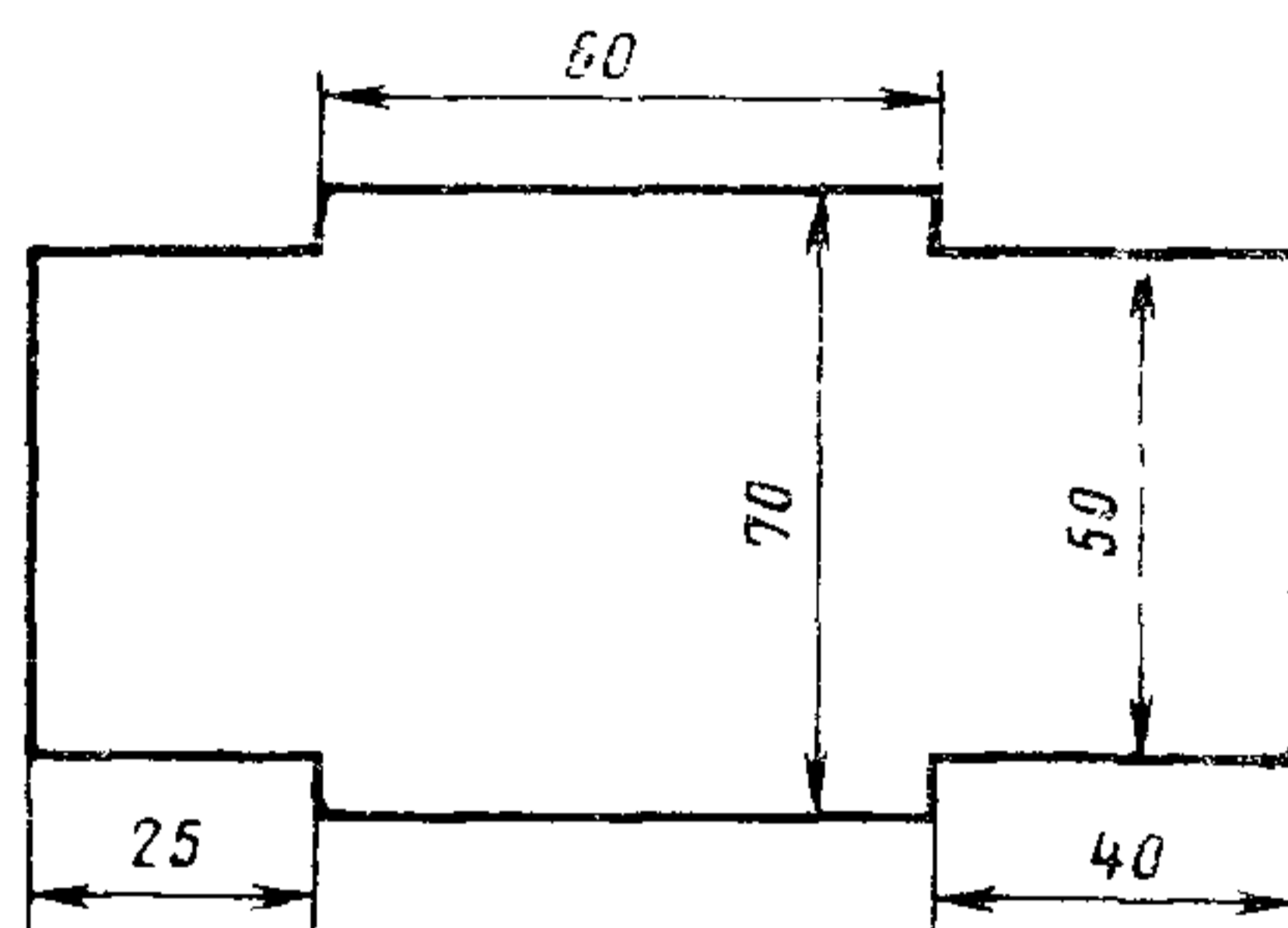
Стандарт предназначен для проведения научно-исследовательских испытаний.

1. МЕТОД ОТБОРА ОБРАЗЦОВ

1.1. От рулона искусственной и синтетической кожи для пяти параллельных испытаний отрезают кусок, из разных мест которого на расстоянии не менее 50 мм от края вырезают 10 образцов в продольном направлении по форме и размерам, указанным на черт. 1, и 5 образцов в продольном направлении по форме и размерам, указанным на черт. 2.



Черт. 1



Черт. 2

2. АППАРАТУРА

2.1. Для проведения испытания применяют прибор типа КТОМ, схема устройства которого приведена на черт. 3.

Прибор должен состоять из следующих основных частей: столика 1, на котором закрепляется образец исследуемого материала (см. черт. 1);

приспособления 2 для создания нагрузки на образцы;

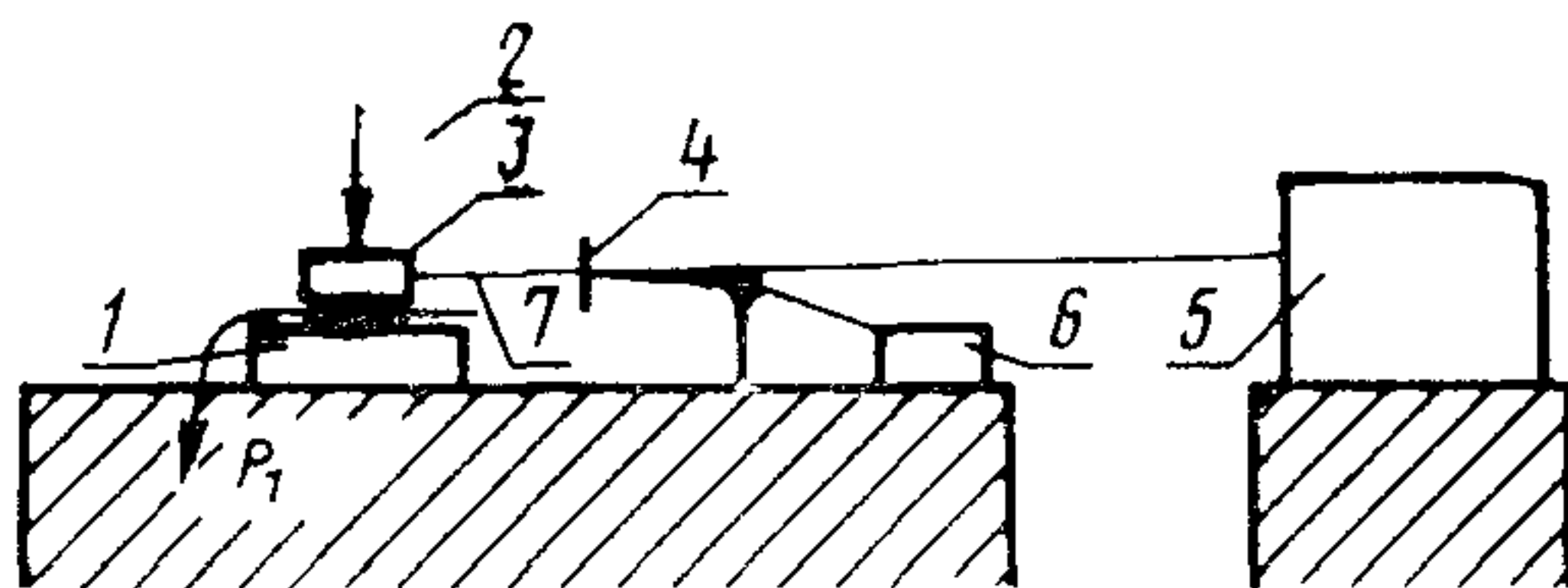
мотора 6;

металлического троса 7 для передачи движения металлической колодке 3;

тензодатчика 4 для измерения силы трения, возникающей при поступательном движении исследуемых образцов относительно друг друга или металлической колодки относительно исследуемого образца.

2.2. Чистота обработки рабочей поверхности металлической колодки — Ra 2,5 мкм на базе 0,8 мм.

2.3. В качестве силоизмерительного устройства применяют светочувствительный осциллограф типа Н008 5.



Черт. 3

3. ПОДГОТОВКА К ИСПЫТАНИЮ

3.1. Перед испытанием образцы кондиционируют. Для этого их выдерживают в лабораторных помещениях, специальных камерах или эксикаторах при относительной влажности воздуха $(65 \pm 5) \%$ и температуре $(20 \pm 2) ^\circ\text{C}$ не менее 24 ч и вынимают непосредственно перед испытанием.

3.2. За 30 мин до начала проведения испытания прибор КТОМ подключают в сеть и проверяют правильность работы силоизмерительного устройства.

4. ПРОВЕДЕНИЕ ИСПЫТАНИЯ

4.1. Для определения коэффициента трения материала при движении металлической колодки по полимерному покрытию образец закрепляют в зажимах столика полимерным покрытием кверху.

Предварительное натяжение образца материала составляет $(4,9 \pm 0,01) \text{ Н}$ ($0,5 \pm 0,01$) кгс.

Металлическую колодку устанавливают на образец материала со стороны полимерного покрытия в нулевом положении.

4.2. Для определения коэффициента трения основы материала по основе образец закрепляют на столике основой кверху.

В зажимы металлической колодки закрепляют образец (см. черт. 2) основой материала кверху, после чего колодку устанавливают на образец со стороны основы в нулевом положении.

4.3. Металлическую колодку нагружают грузом, величина которого вместе с колодкой составляет $(9,8 \pm 0,01) \text{ Н}$ ($1,0 \pm 0,01$) кгс.

4.4. Нажатием кнопки включают мотор прибора, который при помощи металлического троса приводит в движение колодку. Скорость движения колодки составляет $(0,1 \pm 0,01) \text{ м/мин}$.

4.5. Сила трения при движении металлической колодки или закрепленного на ней образца по образцу, закрепленному на сто-

лике, посредством тензодатчика фиксируется на графике осциллографа. Цена одного деления осциллографа определяется путем тарировки.

5. ОБРАБОТКА РЕЗУЛЬТАТОВ

5.1. Результат каждого измерения движения металлической колодки (или образца материала) по образцу материала выражают в виде коэффициента трения — динамического $f_{\text{дин}}$ ($f'_{\text{дин}}$) и статического $f_{\text{ст}}$ ($f'_{\text{ст}}$).

5.2. Коэффициенты ($f_{\text{дин}}$, $f'_{\text{дин}}$ и $f_{\text{ст}}$, $f'_{\text{ст}}$) определяют по формулам:

$$f_{\text{дин}} = \frac{F_{\text{дин}}}{N}; \quad f'_{\text{дин}} = \frac{F'_{\text{дин}}}{N}; \quad f_{\text{ст}} = \frac{F_{\text{ст}}}{N}; \quad f'_{\text{ст}} = \frac{F'_{\text{ст}}}{N},$$

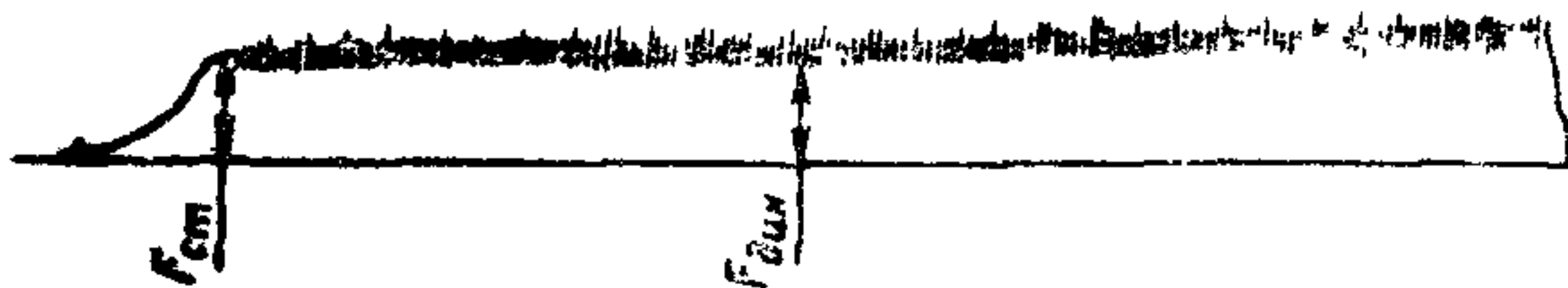
где $F_{\text{дин}}$ — сила трения при движении металлической поверхности по полимерному покрытию, Н (кгс);

$F'_{\text{дин}}$ — сила трения при движении основы материала по основе, Н (кгс);

$F_{\text{ст}}$ — сила трения покоя, характеризующая момент начального сдвига металлической поверхности, Н (кгс);

$F'_{\text{ст}}$ — сила трения покоя, характеризующая момент начального сдвига исследуемого образца основы материала, Н (кгс);

N — нормальная нагрузка, равная $(9,8 \pm 0,01)$ Н $(1,0 \pm 0,01)$ кгс.



Черт. 4



Черт. 5

5.3. Величина силы трения $F_{\text{ст}}$ ($F'_{\text{ст}}$) определяется в точке графика (черт. 4 и 5), характеризующей момент начального сдвига металлической поверхности или образца.

Величина силы трения $F_{\text{дин}}$ ($F'_{\text{дин}}$) определяется как среднее арифметическое результатов измерений в пяти точках графика (черт. 4 и 5), равномерно распределенных между точками, характеризующими начало и конец движения металлической поверхности или образца.

5.4. За окончательный результат испытания принимают среднее арифметическое результатов пяти параллельных определений, вычисленное с точностью до 0,01.

Изменение № 1 ГОСТ 25691—83 Кожа искусственная и синтетическая для одежды Метод определения динамического и статического коэффициентов трения
Утверждено и введено в действие Постановлением Государственного комитета СССР по стандартам от 13 02.87 № 235

Дата введения 01 07.87

Вводная часть Первый абзац после слов «кожу для» дополнить словами: «бытовой и специальной»,
третий абзац исключить.

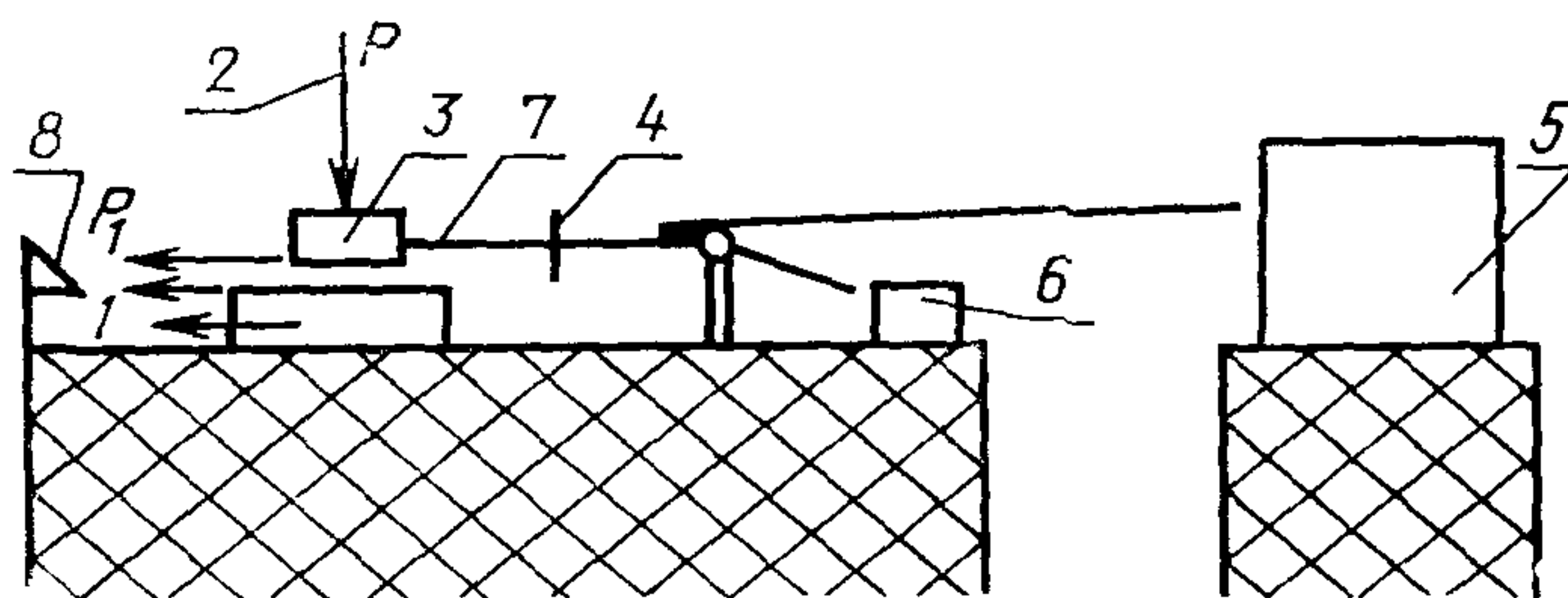
По всему тексту стандарта заменить слова «образец» на «элементарная проба», «тензодатчик» на «консольный силоизмерительный тензорезисторный датчик»

Пункт 1 1 дополнить словами «с погрешностью измерения $\pm 1,0$ мм»

Пункт 2 1 дополнить абзацем: «приспособления 8 для натяжения элементарной пробы материала»;

(Продолжение см. с 154)

чертеж 3 заменить новым



Черт 3

(Продолжение см с 155)

(Продолжение изменения к ГОСТ 25691—83)

Пункты 2.2, 2.3 изложить в новой редакции: «2.2. Металлическая колодка 3 имеет площадь рабочей поверхности 50×60 мм² с погрешностью измерения $\pm 1,0$ мм.

Рабочая поверхность изготавливается из стали типа марки У 8А с твердостью поверхности не менее 180 НВ, без покрытия, с параметром шероховатости Ra 2,5 мкм при базовой длине 0,8 мм.

Консольный силоизмерительный тензорезисторный датчик должен иметь рабочий коэффициент передачи 2,0 мВ/В при силе трения (номинальной нагрузке) с верхним пределом значения 30 Н.

2.3. В качестве силоизмерительного устройства применяют светолучевой осциллограф типа Н008 (5) с гальванометром, верхняя граница рабочей частоты которого равна 400 Гц».

(Продолжение см. с. 156)

(Продолжение изменения к ГОСТ 25691—83)

Пункт 4.1. Второй абзац. Исключить значение: $(0,5 \pm 0,01)$ кгс; заменить значение: $(4,9 \pm 0,01)$ на $(4,9 \pm 0,1)$.

Пункт 4.2 дополнить абзацем: «Предварительное натяжение элементарных проб материала, закрепленных на столике и колодке, $(4,9 \pm 0,1)$ Н».

Пункт 4.3 изложить в новой редакции: «4.3. Металлическую колодку нагружают грузом, величина которого вместе с колодкой создает усилие $(9,8 \pm 0,1)$ Н, допускается $(4,9 \pm 0,1)$ Н в случае, если сила трения не регистрируется осциллографом».

Пункт 5.2. Экспликация. Исключить единицу: (кгс) (4 раза).

последний абзац изложить в новой редакции:

« N — нормальная нагрузка, равная $(9,8 \pm 0,1)$ Н, допускается $(4,9 \pm 0,1)$ Н».

(ИУС № 5 1987 г)

Редактор *Н. Е. Шестакова*
Технический редактор *Л. Я. Митрофанова*
Корректор *В. М. Смирнова*

Сдано в наб. 07.04 83 Подп. в печ. 06.06.83 0,5 п. л. 0,28 уч.-изд. л. Тир. 10000 Цена 3 коп.

Ордена «Знак Почета» Издательство стандартов, 123557, Москва, Новопресненский пер., 3.
Калужская типография стандартов. ул. Московская, 256. Зак. 1159