



ГОСУДАРСТВЕННЫЙ СТАНДАРТ  
СОЮЗА ССР

ИОНОСФЕРА ЗЕМЛИ

**МОДЕЛЬ ГЛОБАЛЬНОГО РАСПРЕДЕЛЕНИЯ  
КОНЦЕНТРАЦИИ, ТЕМПЕРАТУРЫ И ЭФФЕКТИВНОЙ  
ЧАСТОТЫ СОУДАРЕНИЙ ЭЛЕКТРОНОВ**

Часть 1. ТАБЛИЦЫ ПАРАМЕТРОВ

ГОСТ 25645.146—89

Издание официальное

ГОСУДАРСТВЕННЫЙ КОМИТЕТ СССР ПО УПРАВЛЕНИЮ  
КАЧЕСТВОМ ПРОДУКЦИИ И СТАНДАРТАМ

Москва

БЗ 9—89/696

3 руб. 90 коп.

ГОСУДАРСТВЕННЫЙ СТАНДАРТ  
СОЮЗА ССР

ИОНОСФЕРА ЗЕМЛИ

МОДЕЛЬ ГЛОБАЛЬНОГО РАСПРЕДЕЛЕНИЯ  
КОНЦЕНТРАЦИИ, ТЕМПЕРАТУРЫ И ЭФФЕКТИВНОЙ  
ЧАСТОТЫ СОУДАРЕНИЙ ЭЛЕКТРОНОВ

Часть I. ТАБЛИЦЫ ПАРАМЕТРОВ

ГОСТ 25645.146—89

Издание официальное

МОСКВА — 1990



**ИОНОСФЕРА ЗЕМЛИ**

**МОДЕЛЬ ГЛОБАЛЬНОГО РАСПРЕДЕЛЕНИЯ  
КОНЦЕНТРАЦИИ, ТЕМПЕРАТУРЫ И ЭФФЕКТИВНОЙ  
ЧАСТОТЫ СОУДАРЕНИЙ ЭЛЕКТРОНОВ**

(в четырех частях)

## Ионосфера Земли

МОДЕЛЬ ГЛОБАЛЬНОГО РАСПРЕДЕЛЕНИЯ  
КОНЦЕНТРАЦИИ, ТЕМПЕРАТУРЫ  
И ЭФФЕКТИВНОЙ ЧАСТОТЫ  
СОУДАРЕНИЙ ЭЛЕКТРОНОВ

## Часть 1. Таблицы параметров

Earth's ionosphere. Model of global distribution of concentration,  
temperature and effective collision frequency of electrons.  
Part 1. Tables of parameters

ГОСТ  
25645.146—89

ОКСТУ 0080

Дата введения 01.01.91

Настоящий стандарт устанавливает модель глобального распределения средних значений концентрации, температуры и эффективной частоты соударений электронов в ионосфере Земли в интервале высот от 65 до 1000 км без учета тонких спорадических слоев  $E$  для любого времени суток, различных дней года и уровней солнечной активности, а для концентрации электронов на высоких широтах — и для различных уровней геомагнитной активности.

Стандарт предназначен для оценки средних ионосферных условий функционирования существующих и проектируемых средств радиосвязи, радиолокации, радионавигации и других радиотехнических средств в диапазонах средних и более высоких частот, а также для оценки воздействия заряженных частиц на технические устройства, функционирующие в ионосфере Земли.

Стандарт не распространяется на периоды ионосферных бурь.

Термины, применяемые в настоящем стандарте, и пояснения к ним приведены в приложении 1.

## 1. ОБЩИЕ ПОЛОЖЕНИЯ

1.1. Для определения концентрации  $N_e$ , температуры  $T_e$  и эффективной частоты соударений  $\nu_e$  электронов на различных высотах задают:

- географическую широту выбранной точки  $\varphi$  в градусах;
- географическую долготу выбранной точки  $\lambda$  в градусах;
- дату, по которой определяется номер дня в году  $ND$ ;
- местное время  $LT$  в часах;
- среднее значение числа Вольфа  $\overline{\omega}$ .

Для уточнения пространственного распределения концентрации электронов на высоких широтах с помощью карт изолиний дополнительно задают геомагнитный индекс  $K_p$ .

1.2. Для определения концентрации, температуры и эффективной частоты соударений электронов используют приведенные в разд. 2 таблицы средних значений указанных параметров на ряде фиксированных высот и таблицы параметров максимумов ионизированных слоев  $E$ ,  $F1$ ,  $F2$  ( $NME$ ,  $NMF1$ ,  $NMF2$  — концентрации электронов в максимумах слоев;  $HME$ ,  $HMF1$ ,  $HMF2$  — высоты максимумов слоев).

1.2.1. Таблицы приведены для следующих исходных данных:  
географических широт  $\varphi = 0^\circ; 20^\circ; 40^\circ; 60^\circ; 80^\circ$  с. ш.;  $\varphi = 20^\circ; 40^\circ; 60^\circ; 80^\circ$  ю. ш.;  
географических долгот  $\lambda = 30^\circ; 150^\circ$  в. д.;  $\lambda = 90^\circ$  з. д.;  
марта, июня, сентября, декабря (значения параметров отнесены к 15 числу каждого месяца, т. е. к номерам дней в году 74, 166, 258, 349 соответственно);  
местного времени  $LT = 0; 2; 4; 6; 8; 12; 14; 16; 18; 20; 22$  ч;  
средних значений числа Вольфа  $\overline{\omega} = 10; 100; 150$ ; геомагнитного индекса  $K_p = 3$ .

1.2.2. Если координаты выбранной точки и заданные гелиогеофизические условия совпадают с данными, для которых составлены таблицы, то  $N_e$ ,  $T_e$  и  $\nu_e$  на фиксированных высотах определяют непосредственно из таблиц. Для промежуточных координат, высот и гелиогеофизических условий  $N_e$ ,  $T_e$  и  $\nu_e$  определяют линейной интерполяцией по высоте, времени суток, координатам, номеру дня в году, уровню солнечной активности.

1.3. Для уточнения пространственного распределения концентрации электронов на высоких широтах (для исправленных геомагнитных широт  $|\Phi'| \geq 50^\circ$ ) используют приведенные в разд. 3 карты изолиний концентрации электронов для высот  $H=110; 200; 500$  км и для высоты максимума ионизированного слоя  $F2(H=HMF2)$ . Карты изолиний построены в координатах: исправленная геомагнитная широта — местное геомагнитное время.

1.3.1. Карты изолиний приведены для следующих исходных данных: марта, июня, сентября, декабря (значения  $N_e$  отнесены к 15 числу каждого месяца, то есть к номерам дней в году 74, 166, 258, 349 соответственно);

мирового времени  $UT=0; 6; 12; 18$  ч;

средних значений числа Вольфа  $\bar{\omega}=10; 100; 150$ ;

значений геомагнитного индекса  $K_p=0; 3; 5$ .

1.3.2. Для определения концентрации электронов с помощью карт изолиний необходимо перевести географические координаты выбранной точки в исправленные геомагнитные координаты, рассчитать мировое и местное геомагнитное время.

Формулы для расчета мирового и местного геомагнитного времени и таблица перевода географических координат в исправленные геомагнитные приведены в приложении 2.

1.3.3. Если заданные гелиогеофизические условия совпадают с исходными данными, для которых построены карты изолиний, то значения  $N_e$  на фиксированных высотах снимают непосредственно с карт. При этом, если выбранная точка расположена в южном полушарии, то используют карты изолиний для мирового времени и номера дня в году, измененных следующим образом: рассчитанное  $UT$  заменяют на  $(UT+12)$ , если  $UT < 12$ , или на  $(UT-12)$ , если  $UT \geq 12$ ; заданный  $ND$  заменяют на  $(ND+183)$ , если  $ND < 183$ , или на  $(ND-182)$ , если  $ND \geq 183$ . Для промежуточных гелиогеофизических условий  $N_e$  определяют линейной интерполяцией по мировому времени, номеру дня в году, уровню солнечной и геомагнитной активности.

1.4. Погрешности модельных значений  $N_e, T_e, v_e$  определены как относительные средние квадратические отклонения этих значений от реальных средних значений для данных гелиогеофизических условий.

1.4.1. Для концентрации электронов погрешности составляют:

$\pm 20\%$  — для освещенной и  $\pm 50\%$  для неосвещенной ионосферы на высотах ниже 100 км;

$\pm 10\%$  — для освещенной и  $\pm 30\%$  для неосвещенной ионосферы на высотах 100—200 км;

$\pm 15\%$  — на высотах выше 200 км на средних и низких широтах ( $|\Phi'| < 50^\circ$ ).

Выше 200 км на широтах  $50^\circ \leq |\Phi'| \leq 70^\circ$  модельные значения  $N_e$  могут отличаться от реальных средних значений до 1,5 раз в северном полушарии и до 2 раз в южном; на широтах  $|\Phi'| > 70^\circ$  модельные значения  $N_e$  могут отличаться от реальных средних значений не более чем в два раза.

1.4.2. Для температуры электронов погрешности составляют  $\pm 10\%$  для освещенной и  $\pm 15\%$  для неосвещенной ионосферы.

1.4.3. Для эффективной частоты соударений электронов погрешности определяют как сумму погрешностей для концентрации и температуры электронов.

## 2. ТАБЛИЦЫ КОНЦЕНТРАЦИИ, ТЕМПЕРАТУРЫ И ЭФФЕКТИВНОЙ ЧАСТОТЫ СОУДАРЕНИЙ ЭЛЕКТРОНОВ

В табл. 1—1620 приведены параметры максимумов ионизированных слоев  $E, F1, F2$  и параметры ионосферы на фиксированных высотах для среднего уровня геомагнитной активности ( $K_p=3$ ) и трех уровней солнечной активности:  $\bar{\omega}=10$  (табл. 1—540),  $\bar{\omega}=100$  (табл. 541—1080),  $\bar{\omega}=150$  (табл. 1081—1620).

Примечания:

1. В таблицах запись вида  $2,77+11$  означает  $2,77 \cdot 10^{11}$ .

2. Прочерки в таблицах для  $NMF1$  и  $HMF1$  означают, что при данных условиях ионизированный слой  $F1$  не существует.

3. Прочерки в таблицах для  $N_e$  и  $T_e$  означают, что при данных условиях модель не дает значений этих параметров.

4. Приведенные в стандарте значения ионосферных параметров получены на основе программы, зарегистрированной в Государственном фонде алгоритмов и программ СССР 17 марта 1988 года, № 50880000275.



Таблица 1

$\omega = 10$ , март,  $\varphi = 80^\circ$  с. ш.,  $\lambda = 30^\circ$  в. д.

Параметр	Концентрация электронов в максимумах ионизированных слоев, $m^{-3}$ , для местного времени, ч											
	0	2	4	6	8	10	12	14	16	18	20	22
<b>NME</b>	2,23+10	5,43+10	8,43+10	9,92+10	1,70+11	2,23+11	2,19+11	1,45+11	1,17+11	1,06+11	2,53+10	2,23+10
<b>NMF1</b>	—	—	—	—	—	—	—	—	—	—	—	—
<b>NMF2</b>	1,27+11	1,09+11	1,11+11	1,35+11	1,51+11	2,04+11	2,02+11	1,95+11	1,86+11	1,58+11	1,52+11	1,61+11

Таблица 2

$\omega = 10$ , март,  $\varphi = 80^\circ$  с. ш.,  $\lambda = 30^\circ$  в. д.

Параметр	Высоты максимумов ионизированных слоев, км, для местного времени, ч											
	0	2	4	6	8	10	12	14	16	18	20	22
<b>NME</b>	115	160	160	160	118	118	118	119	115	160	114	110
<b>NMF1</b>	—	—	—	—	—	—	—	—	—	—	—	—
<b>NMF2</b>	290	274	276	269	256	249	245	243	246	253	279	291

Таблица 3

$\omega = 10$ , март,  $\varphi = 80^\circ$  с. ш.,  $\lambda = 30^\circ$  в. д.

Высота, км	Концентрация электронов на фиксированных высотах, $m^{-3}$ , для местного времени, ч											
	0	2	4	6	8	10	12	14	16	18	20	22
<b>65</b>	—	—	—	—	—	—	—	—	—	—	—	—
<b>70</b>	—	—	—	—	—	—	—	—	—	—	—	—
<b>80</b>	2,31+09	2,46+09	3,56+09	4,32+09	2,35+10	3,25+10	3,18+10	1,90+10	1,01+10	4,07+09	2,91+09	2,45+09
<b>90</b>	8,76+09	9,50+09	1,39+10	1,78+10	5,56+10	7,42+10	7,30+10	4,76+10	3,63+10	1,70+10	1,05+10	9,01+09
<b>100</b>	1,79+10	2,03+10	3,09+10	3,64+10	1,07+11	1,42+11	1,39+11	9,12+10	7,89+10	3,40+10	2,06+10	1,82+10
<b>110</b>	2,22+10	2,89+10	4,63+10	5,17+10	1,56+11	2,06+11	2,03+11	1,33+11	1,12+11	4,76+10	2,51+10	2,23+10
<b>120</b>	2,21+10	3,65+10	5,91+10	6,42+10	1,69+11	2,22+11	2,18+11	1,45+11	1,14+11	5,92+10	2,56+10	2,08+10
<b>130</b>	2,20+10	4,33+10	6,98+10	7,62+10	1,55+11	1,98+11	1,95+11	1,35+11	1,01+11	7,14+10	2,52+10	1,85+10
<b>140</b>	2,28+10	4,84+10	7,62+10	8,64+10	1,36+11	1,70+11	1,69+11	1,21+11	9,20+10	8,38+10	2,66+10	1,78+10
<b>160</b>	2,34+10	5,43+10	8,43+10	9,92+10	1,15+11	1,40+11	1,40+11	1,10+11	8,63+10	1,06+11	2,84+10	2,03+10
<b>180</b>	2,73+10	5,58+10	9,19+10	1,10+11	1,12+11	1,34+11	1,37+11	1,13+11	9,42+10	1,23+11	3,34+10	2,84+10
<b>200</b>	3,54+10	5,73+10	9,85+10	1,19+11	1,19+11	1,46+11	1,53+11	1,24+11	1,10+11	1,39+11	4,83+10	4,07+10
<b>250</b>	9,63+10	9,72+10	1,09+11	1,34+11	1,51+11	2,03+11	2,01+11	1,93+11	1,85+11	1,58+11	1,35+11	1,21+11
<b>300</b>	1,26+11	1,03+11	1,05+11	1,23+11	1,27+11	1,63+11	1,57+11	1,51+11	1,49+11	1,34+11	1,46+11	1,60+11
<b>350</b>	4,02+11	7,79+10	7,85+10	8,98+10	9,18+10	1,16+11	1,12+11	1,08+11	1,07+11	9,73+10	1,12+11	1,29+11
<b>400</b>	7,47+10	5,56+10	5,56+10	6,23+10	6,28+10	7,86+10	7,56+10	7,32+10	7,31+10	6,70+10	7,94+10	9,31+10
<b>500</b>	3,48+10	2,57+10	2,56+10	2,84+10	2,87+10	3,57+10	3,45+10	3,33+10	3,31+10	3,03+10	3,61+10	4,27+10
<b>600</b>	1,69+10	1,31+10	1,33+10	1,52+10	1,58+10	2,00+10	1,98+10	1,88+10	1,82+10	1,62+10	1,82+10	2,09+10
<b>800</b>	7,37+09	6,07+09	6,32+09	7,42+09	7,98+09	1,03+10	1,04+10	9,71+09	9,20+09	8,03+09	8,55+09	9,29+09
<b>1000</b>	5,44+09	4,45+09	4,62+09	5,37+09	5,86+09	7,66+09	7,91+09	7,21+09	6,69+09	5,74+09	6,22+09	6,81+09





Таблица 6

$\bar{\omega} = 10$ , март,  $\varphi = 80^\circ$  с. ш.,  $\lambda = 150^\circ$  в. д.

Параметр	Концентрация электронов в максимумах ионизированных слоев, $m^{-3}$ , для местного времени, ч											
	0	2	4	6	8	10	12	14	16	18	20	22
NME	4,42+10	3,94+10	9,49+10	1,88+11	2,43+11	2,20+11	1,83+11	1,33+11	1,92+11	3,30+11	2,46+11	1,34+11
NMF1	—	—	—	—	—	—	—	—	—	—	—	—
NMF2	1,40+11	1,18+11	1,09+11	1,04+11	1,04+11	1,31+11	1,42+11	1,58+11	1,59+11	1,18+11	1,21+11	1,35+11

Таблица 7

$\bar{\omega} = 10$ , март,  $\varphi = 80^\circ$  с. ш.,  $\lambda = 150^\circ$  в. д.

Параметр	Высоты максимумов ионизированных слоев, км, для местного времени, ч											
	0	2	4	6	8	10	12	14	16	18	20	22
NME	160	159	117	113	113	118	118	119	118	113	113	115
NMF1	—	—	—	—	—	—	—	—	—	—	—	—
NMF2	271	273	267	261	256	250	248	252	254	254	257	264

Таблица 8

$\bar{\omega} = 10$ , март,  $\varphi = 80^\circ$  с. ш.,  $\lambda = 150^\circ$  в. д.

Высота, км	Концентрация электронов на фиксированных высотах, $m^{-3}$ , для местного времени, ч											
	0	2	4	6	8	10	12	14	16	18	20	22
65	—	—	—	—	—	—	—	—	—	—	—	—
70	2,31+09	2,46+09	7,56+09	1,73+10	2,31+10	3,21+10	2,55+10	1,69+10	2,73+10	3,20+10	2,32+10	1,16+10
80	8,89+09	9,12+09	2,63+10	5,62+10	7,44+10	7,34+10	6,05+10	4,35+10	6,31+10	1,01+11	7,37+10	3,84+10
90	1,85+10	1,87+10	6,08+10	1,29+11	1,69+11	1,40+11	1,16+11	8,33+10	1,21+11	2,31+11	1,70+11	8,92+10
100	2,46+10	2,42+10	8,97+10	1,84+11	2,39+11	2,04+11	1,68+11	1,21+11	1,76+11	3,26+11	2,42+11	1,30+11
110	2,91+10	2,73+10	9,41+10	1,78+11	2,27+11	2,19+11	1,83+11	1,33+11	1,91+11	3,04+11	2,29+11	1,30+11
120	3,45+10	3,16+10	8,68+10	1,48+11	1,83+11	1,96+11	1,66+11	1,25+11	1,72+11	2,39+11	1,85+11	1,13+11
130	3,93+10	3,57+10	8,09+10	1,25+11	1,51+11	1,69+11	1,46+11	1,14+11	1,50+11	1,91+11	1,51+11	9,95+10
140	4,42+10	3,94+10	7,44+10	1,01+11	1,18+11	1,39+11	1,26+11	1,05+11	1,24+11	1,38+11	1,14+11	8,45+10
160	4,30+10	3,76+10	7,14+10	9,34+10	1,11+11	1,32+11	1,26+11	1,09+11	1,18+11	1,16+11	9,58+10	7,62+10
180	4,53+10	4,03+10	7,28+10	9,47+10	1,09+11	1,31+11	1,30+11	1,23+11	1,25+11	1,13+11	8,85+10	7,20+10
200	1,31+11	1,09+11	1,04+11	1,04+11	1,04+11	1,31+11	1,42+11	1,58+11	1,58+11	1,18+11	1,20+11	1,27+11
250	1,31+11	1,10+11	9,82+10	9,01+10	8,73+10	1,05+11	1,13+11	1,30+11	1,33+11	1,00+11	1,05+11	1,22+11
300	9,86+10	8,25+10	7,18+10	6,46+10	6,28+10	7,58+10	8,16+10	9,37+10	9,61+10	7,26+10	7,72+10	9,03+10
350	6,97+10	5,82+10	5,01+10	4,45+10	4,32+10	5,19+10	5,57+10	6,40+10	6,58+10	5,00+10	5,34+10	6,31+10
400	3,15+10	2,66+10	2,31+10	2,08+10	2,03+10	2,42+10	2,59+10	2,94+10	2,99+10	2,29+10	2,43+10	2,85+10
500	1,53+10	1,35+10	1,22+10	1,15+10	1,14+10	1,39+10	1,51+10	1,65+10	1,64+10	1,24+10	1,28+10	1,44+10
600	6,82+09	6,22+09	5,89+09	5,76+09	5,88+09	7,26+09	8,06+09	8,59+09	8,32+09	6,20+09	6,18+09	6,69+09
800	4,88+09	4,46+09	4,22+09	4,12+09	4,30+09	5,41+09	6,12+09	6,36+09	6,00+09	4,36+09	4,37+09	4,76+09

Таблица 9

 $\omega = 10$ , март,  $\varphi = 80^\circ$  с. ш.,  $\lambda = 150^\circ$  в. д.

Высо- та, км	Температура электронов на фиксированных высотах, К, для местного времени, ч											
	0	2	4	6	8	10	12	14	16	18	20	22
90	527	528	532	560	637	688	698	688	637	560	532	528
100	633	633	636	651	695	724	730	724	695	651	636	633
110	679	680	682	696	736	762	767	762	736	696	682	680
120	712	712	715	730	775	804	809	804	775	730	715	712
130	755	755	758	776	825	857	863	857	825	776	758	755
140	795	796	833	857	923	967	975	967	923	857	833	796
160	900	906	950	997	1110	1182	1199	1182	1105	991	945	903
180	985	999	1056	1129	1278	1378	1396	1368	1263	1112	1043	992
200	1122	1171	1287	1428	1624	1757	1781	1720	1566	1363	1236	1147
250	1212	1297	1476	1682	1899	2033	2047	1958	1771	1542	1372	1251
300	1267	1370	1598	1858	2076	2168	2139	2037	1842	1605	1421	1304
350	1309	1421	1681	1981	2198	2247	2179	2076	1886	1653	1466	1354
400	1407	1500	1773	2095	2344	2399	2355	2288	2143	1945	1730	1549
500	1505	1577	1847	2172	2454	2535	2532	2503	2402	2239	1996	1744
600	1677	1746	1944	2222	2510	2594	2598	2575	2481	2324	2076	1889
800	1846	1916	2036	2263	2551	2636	2639	2616	2522	2365	2117	2013

Таблица 10

 $\omega = 10$ , март,  $\varphi = 80^\circ$  с. ш.,  $\lambda = 150^\circ$  в. д.

Высо- та, км	Эффективная частота соударений электронов на фиксированных высотах, с <sup>-1</sup> , для местного времени, ч											
	0	2	4	6	8	10	12	14	16	18	20	22
65	1,40+07	1,40+07	1,40+07	1,40+07	1,40+07	1,40+07	1,40+07	1,40+07	1,40+07	1,40+07	1,40+07	1,40+07
70	6,81+06	6,81+06	6,81+06	6,81+06	6,81+06	6,81+06	6,81+06	6,81+06	6,81+06	6,81+06	6,81+06	6,81+06
80	1,85+06	1,85+06	1,85+06	1,85+06	1,85+06	1,85+06	1,85+06	1,85+06	1,85+06	1,85+06	1,85+06	1,85+06
90	3,47+05	3,47+05	3,47+05	3,47+05	3,47+05	3,47+05	3,47+05	3,47+05	3,47+05	3,47+05	3,47+05	3,47+05
100	5,60+04	5,60+04	5,60+04	5,60+04	5,60+04	5,60+04	5,60+04	5,60+04	5,60+04	5,60+04	5,60+04	5,60+04
110	1,89+04	1,89+04	1,89+04	1,89+04	1,89+04	1,89+04	1,89+04	1,89+04	1,89+04	1,89+04	1,89+04	1,89+04
120	8,24+03	8,23+03	8,46+03	8,85+03	9,35+03	9,56+03	9,51+03	9,34+03	9,25+03	9,22+03	8,87+03	8,55+03
130	3,01+03	3,00+03	3,16+03	3,38+03	3,60+03	3,71+03	3,65+03	3,54+03	3,58+03	3,64+03	3,45+03	3,24+03
140	1,45+03	1,44+03	1,56+03	1,69+03	1,81+03	1,88+03	1,84+03	1,76+03	1,81+03	1,87+03	1,75+03	1,61+03
160	5,32+02	5,19+02	6,06+02	6,69+02	7,12+02	7,55+02	7,35+02	7,00+02	7,31+02	7,57+02	7,03+02	6,31+02
180	2,69+02	2,57+02	3,21+02	3,58+02	3,80+02	4,07+02	3,99+02	3,80+02	3,97+02	4,04+02	3,72+02	3,36+02
200	1,65+02	1,55+02	2,04+02	2,30+02	2,35+02	2,53+02	2,51+02	2,47+02	2,60+02	2,63+02	2,34+02	2,12+02
250	2,04+02	1,63+02	1,39+02	1,23+02	1,08+02	1,19+02	1,25+02	1,43+02	1,60+02	1,46+02	1,67+02	1,93+02
300	1,71+02	1,32+02	9,79+01	7,53+01	6,23+01	6,79+01	7,19+01	8,69+01	1,02+02	9,42+01	1,16+02	1,53+02
350	1,19+02	8,90+01	6,20+01	4,50+01	3,74+01	4,22+01	4,62+01	5,67+01	6,73+01	6,24+01	7,91+01	1,05+02
400	7,98+01	5,90+01	3,96+01	2,77+01	2,32+01	2,69+01	3,02+01	3,71+01	4,39+01	4,06+01	5,18+01	6,87+01
500	3,23+01	2,48+01	1,68+01	1,18+01	9,73+00	1,12+01	1,23+01	1,46+01	1,64+01	1,45+01	1,83+01	2,53+01
600	1,42+01	1,16+01	8,33+00	6,15+00	5,09+00	5,88+00	6,41+00	7,15+00	7,56+00	6,35+00	7,75+00	1,07+01
800	5,36+00	4,60+00	3,71+00	2,97+00	2,53+00	2,97+00	3,29+00	3,55+00	3,64+00	2,99+00	3,53+00	4,40+00
1000	3,32+00	2,87+00	2,48+00	2,06+00	1,80+00	2,16+00	2,44+00	2,57+00	2,56+00	2,05+00	2,42+00	2,84+00



Таблица 11

$\bar{\omega} = 10$ , март,  $\varphi = 80^\circ$  с. ш.,  $\lambda = 90^\circ$  з. д.

Параметр	Концентрация электронов в максимумах ионизированных слоев, м <sup>-3</sup> , для местного времени, ч											
	0	2	4	6	8	10	12	14	16	18	20	22
NME	2,17+10	2,22+10	2,45+10	3,19+10	4,12+10	4,86+10	5,19+10	4,86+10	4,12+10	3,19+10	2,45+10	2,22+10
NMFI	—	—	—	—	—	—	—	—	—	—	—	—
NMF2	1,79+11	1,71+11	1,66+11	1,66+11	1,76+11	1,94+11	2,10+11	2,22+11	2,26+11	2,20+11	2,06+11	1,91+11

Таблица 12

$\bar{\omega} = 10$ , март,  $\varphi = 80^\circ$  с. ш.,  $\lambda = 90^\circ$  з. д.

Параметр	Высоты максимумов ионизированных слоев, км, для местного времени, ч											
	0	2	4	6	8	10	12	14	16	18	20	22
HME	109	109	109	109	109	110	111	110	109	109	109	109
HMFI	—	—	—	—	—	—	—	—	—	—	—	—
HMF2	288	284	280	272	265	265	267	270	275	281	285	288

Таблица 13

$\bar{\omega} = 10$ , март,  $\varphi = 80^\circ$  с. ш.,  $\lambda = 90^\circ$  з. д.

Высота, км	Концентрация электронов на фиксированных высотах, м <sup>-3</sup> , для местного времени, ч											
	0	2	4	6	8	10	12	14	16	18	20	22
65	—	—	—	—	—	—	—	—	—	—	—	—
70	—	—	—	—	—	—	—	—	—	—	—	—
80	2,31+09	2,45+09	2,91+09	3,72+09	4,72+09	5,50+09	5,82+09	5,50+09	4,72+09	3,72+09	2,91+09	2,45+09
90	8,73+09	9,00+09	1,05+10	1,51+10	2,06+10	2,32+10	2,42+10	2,32+10	2,06+10	1,51+10	1,05+10	9,00+09
100	1,77+10	1,82+10	2,05+10	2,73+10	3,54+10	4,06+10	4,28+10	4,06+10	3,54+10	2,73+10	2,05+10	1,82+10
110	2,17+10	2,21+10	2,44+10	3,18+10	4,12+10	4,86+10	5,18+10	4,86+10	4,12+10	3,18+10	2,44+10	2,21+10
120	2,00+10	2,04+10	2,24+10	2,89+10	3,73+10	4,57+10	4,93+10	4,57+10	3,73+10	2,89+10	2,24+10	2,04+10
130	1,74+10	1,77+10	1,92+10	2,41+10	3,12+10	4,01+10	4,40+10	4,01+10	3,12+10	2,41+10	1,92+10	1,77+10
140	1,66+10	1,69+10	1,82+10	2,26+10	2,92+10	3,91+10	4,30+10	3,91+10	2,92+10	2,26+10	1,82+10	1,69+10
160	1,98+10	2,01+10	2,22+10	2,90+10	3,98+10	5,17+10	5,52+10	5,25+10	4,00+10	2,99+10	2,22+10	2,01+10
180	2,80+10	2,84+10	3,26+10	4,04+10	5,68+10	6,91+10	7,40+10	7,15+10	5,87+10	4,45+10	3,26+10	2,84+10
200	4,03+10	4,14+10	4,92+10	5,73+10	8,06+10	9,33+10	9,97+10	9,80+10	8,55+10	6,67+10	5,02+10	4,17+10
250	1,41+11	1,41+11	1,44+11	1,54+11	1,71+11	1,87+11	2,02+11	2,10+11	2,05+11	1,89+11	1,68+11	1,50+11
300	1,77+11	1,68+11	1,61+11	1,57+11	1,59+11	1,72+11	1,87+11	2,03+11	2,14+11	2,14+11	2,03+11	1,89+11
350	1,47+11	1,36+11	1,27+11	1,19+11	1,18+11	1,26+11	1,35+11	1,49+11	1,60+11	1,66+11	1,62+11	1,55+11
400	1,11+11	1,00+11	9,19+10	8,44+10	8,18+10	8,60+10	9,08+10	1,02+11	1,13+11	1,19+11	1,18+11	1,15+11
500	5,38+10	4,72+10	4,17+10	3,69+10	3,58+10	3,76+10	3,96+10	4,50+10	5,02+10	5,41+10	5,51+10	5,48+10
600	2,69+10	2,36+10	2,09+10	1,87+10	1,87+10	2,00+10	2,14+10	2,36+10	2,55+10	2,66+10	2,72+10	2,72+10
800	1,21+10	1,08+10	9,77+09	8,92+09	9,20+09	1,01+10	1,10+10	1,19+10	1,25+10	1,28+10	1,27+10	1,24+10
1000	9,66+09	8,49+09	7,53+09	6,73+09	7,01+09	7,77+09	8,60+09	9,23+09	9,69+09	9,84+09	9,92+09	9,82+09



Таблица 14

 $\bar{\omega} = 10$ , март,  $\varphi = 80^\circ$  с. ш.,  $\lambda = 90^\circ$  з. д.

Высота, км	Температура электронов на фиксированных высотах, К, для местного времени, ч											
	0	2	4	6	8	10	12	14	16	18	20	22
90	527	528	532	560	637	688	698	688	637	560	532	528
100	633	633	636	651	695	724	730	724	695	651	636	633
110	679	680	682	696	736	762	767	762	736	696	682	680
120	712	712	715	730	775	804	809	804	775	730	715	712
130	755	755	758	776	825	857	863	857	825	776	758	755
140	795	796	833	857	923	967	975	967	923	857	833	796
160	911	912	950	991	1098	1169	1182	1168	1096	990	950	912
180	1014	1017	1058	1112	1244	1332	1348	1327	1238	1108	1058	1018
200	1229	1237	1292	1363	1498	1589	1605	1572	1476	1350	1291	1239
250	1383	1394	1463	1548	1663	1739	1753	1710	1622	1521	1461	1397
300	1434	1446	1520	1626	1732	1788	1802	1756	1671	1579	1519	1451
350	1457	1468	1541	1668	1771	1813	1827	1783	1699	1610	1549	1478
400	1575	1578	1646	1787	1901	1944	1972	1936	1864	1787	1721	1630
500	1701	1699	1759	1903	2027	2078	2118	2092	2030	1967	1896	1790
600	1846	1865	1891	1978	2085	2138	2180	2162	2095	2042	1973	1929
800	1981	2025	2014	2039	2126	2181	2221	2211	2136	2093	2025	2053

Таблица 15

 $\bar{\omega} = 10$ , март,  $\varphi = 80^\circ$  с. ш.,  $\lambda = 90^\circ$  з. д.

Высота, км	Эффективная частота соударений электронов на фиксированных высотах, с <sup>-1</sup> , для местного времени, ч											
	0	2	4	6	8	10	12	14	16	18	20	22
65	1,40+07	1,40+07	1,40+07	1,40+07	1,40+07	1,40+07	1,40+07	1,40+07	1,40+07	1,40+07	1,40+07	1,40+07
70	6,81+06	6,81+06	6,81+06	6,81+06	6,81+06	6,81+06	6,81+06	6,81+06	6,81+06	6,81+06	6,81+06	6,81+06
80	1,85+06	1,85+06	1,85+06	1,85+06	1,85+06	1,85+06	1,85+06	1,85+06	1,85+06	1,85+06	1,85+06	1,85+06
90	3,47+05	3,47+05	3,47+05	3,47+05	3,47+05	3,47+05	3,47+05	3,47+05	3,47+05	3,47+05	3,47+05	3,47+05
100	5,60+04	5,60+04	5,60+04	5,60+04	5,60+04	5,60+04	5,60+04	5,60+04	5,60+04	5,60+04	5,60+04	5,60+04
110	1,89+04	1,89+04	1,89+04	1,89+04	1,89+04	1,89+04	1,89+04	1,89+04	1,89+04	1,89+04	1,89+04	1,89+04
120	8,44+03	8,45+03	8,48+03	8,65+03	9,09+03	9,38+03	9,44+03	9,38+03	9,09+03	8,65+03	8,48+03	8,45+03
130	3,08+03	3,08+03	3,10+03	3,17+03	3,35+03	3,47+03	3,50+03	3,48+03	3,36+03	3,18+03	3,11+03	3,09+03
140	1,46+03	1,46+03	1,47+03	1,51+03	1,60+03	1,68+03	1,70+03	1,68+03	1,62+03	1,52+03	1,48+03	1,47+03
160	5,01+02	4,99+02	5,18+02	5,44+02	5,93+02	6,31+02	6,42+02	6,38+02	6,01+02	5,55+02	5,25+02	5,03+02
180	2,54+02	2,53+02	2,64+02	2,82+02	3,17+02	3,41+02	3,49+02	3,47+02	3,27+02	2,96+02	2,69+02	2,56+02
200	1,63+02	1,64+02	1,74+02	1,86+02	2,13+02	2,25+02	2,32+02	2,33+02	2,24+02	2,05+02	1,80+02	1,66+02
250	1,95+02	1,94+02	1,87+02	1,86+02	1,81+02	1,84+02	1,94+02	2,06+02	2,19+02	2,27+02	2,17+02	2,05+02
300	1,91+02	1,79+02	1,60+02	1,44+02	1,32+02	1,34+02	1,43+02	1,61+02	1,83+02	2,00+02	2,02+02	2,01+02
350	1,47+02	1,34+02	1,17+02	9,98+01	9,03+01	9,18+01	9,69+01	1,11+02	1,28+02	1,44+02	1,49+02	1,53+02
400	1,08+02	9,68+01	8,25+01	6,74+01	5,98+01	6,07+01	6,33+01	7,40+01	8,73+01	9,99+01	1,05+02	1,10+02
500	4,66+01	4,07+01	3,38+01	2,64+01	2,34+01	2,37+01	2,45+01	2,86+01	3,38+01	3,87+01	4,18+01	4,51+01
600	2,07+01	1,82+01	1,53+01	1,22+01	1,11+01	1,14+01	1,19+01	1,33+01	1,50+01	1,65+01	1,78+01	1,94+01
800	8,24+00	7,25+00	6,42+00	5,48+00	5,22+00	5,50+00	5,83+00	6,38+00	7,05+00	7,48+00	7,84+00	7,93+00
1000	5,91+00	5,03+00	4,50+00	3,95+00	3,86+00	4,12+00	4,44+00	4,79+00	5,30+00	5,55+00	5,88+00	5,70+00

Таблица 16

$\bar{\omega} = 10$ , март,  $\varphi = 60^\circ$  с. ш.,  $\lambda = 30^\circ$  в. д.

Параметр	Концентрация электронов в максимумах ионизированных слоев, м <sup>-3</sup> , для местного времени, ч											
	0	2	4	6	8	10	12	14	16	18	20	22
NME	4,26+09	4,29+09	6,58+09	2,27+10	6,09+10	8,29+10	9,08+10	8,29+10	5,68+10	1,85+10	6,86+09	5,28+09
NMF1	—	—	—	—	—	1,67+11	1,77+11	1,67+11	—	—	—	—
NMF2	1,27+11	4,74+10	3,23+10	8,63+10	1,60+11	2,30+11	2,57+11	2,31+11	3,03+11	3,08+11	1,67+11	1,07+11

Таблица 17

$\bar{\omega} = 10$ , март,  $\varphi = 60^\circ$  с. ш.,  $\lambda = 30^\circ$  в. д.

Параметр	Высоты максимумов ионизированных слоев, км, для местного времени, ч											
	0	2	4	6	8	10	12	14	16	18	20	22
NME	99	99	104	109	112	111	111	111	113	108	103	101
NMF1	—	—	—	—	—	190	194	191	—	—	—	—
NMF2	347	343	313	278	232	225	232	226	244	275	306	327

Таблица 18

$\bar{\omega} = 10$ , март,  $\varphi = 60^\circ$  с. ш.,  $\lambda = 30^\circ$  в. д.

Высота, км	Концентрация электронов на фиксированных высотах, м <sup>-3</sup> , для местного времени, ч											
	0	2	4	6	8	10	12	14	16	18	20	22
65	—	—	—	—	—	—	—	—	—	—	—	—
70	—	—	—	—	—	—	—	—	—	—	—	—
80	—	—	—	—	—	—	—	—	—	—	—	—
90	1,37+09	1,41+09	1,74+09	4,15+08	8,68+07	1,85+08	2,51+08	1,86+08	8,60+07	3,82+08	2,01+08	1,49+08
100	4,23+09	4,26+09	5,69+09	3,20+09	5,45+08	7,76+08	9,06+08	7,76+08	5,52+08	3,23+09	2,05+09	1,53+09
110	1,86+09	2,29+09	5,71+09	1,52+10	2,76+10	4,12+10	4,78+10	4,13+10	3,75+09	1,39+10	6,51+09	5,26+09
120	1,35+09	1,81+09	2,63+09	2,26+10	5,96+10	8,24+10	9,07+10	8,24+10	2,54+10	1,85+10	5,63+09	3,17+09
130	2,47+09	2,34+09	1,79+09	1,66+10	5,62+10	7,47+10	8,12+10	7,49+10	5,34+10	1,47+10	3,29+09	1,61+09
140	2,73+09	2,04+09	2,38+09	1,08+10	5,02+10	7,08+10	7,80+10	7,10+10	4,80+10	1,17+10	3,26+09	2,02+09
160	2,65+09	3,03+09	3,82+09	1,02+10	6,89+10	8,35+10	9,34+10	8,32+10	5,20+10	1,29+10	5,49+09	3,54+09
180	4,81+09	4,91+09	5,51+09	1,59+10	9,36+10	1,01+11	1,12+11	9,92+10	6,75+10	2,21+10	8,37+09	4,36+09
200	8,54+09	6,55+09	7,84+09	2,65+10	9,36+10	1,42+11	1,34+11	1,39+11	1,02+11	3,46+10	9,81+09	5,27+09
250	3,13+10	1,49+10	1,78+10	3,95+10	1,26+11	2,00+11	2,00+11	1,98+11	1,94+11	6,86+10	1,90+10	1,12+10
300	9,76+10	3,83+10	3,18+10	7,99+10	1,10+11	2,12+11	2,47+11	2,16+11	3,01+11	2,80+11	9,63+10	4,10+10
350	1,27+11	4,69+10	2,76+10	5,56+10	7,57+10	1,06+11	1,31+11	1,11+11	1,61+11	2,04+11	1,67+11	1,01+11
400	1,00+11	3,58+10	1,93+10	3,78+10	5,14+10	7,17+10	8,84+10	7,40+10	1,06+11	1,36+11	9,74+10	7,35+10
500	4,49+10	1,66+10	9,15+09	1,82+10	2,53+10	3,45+10	4,13+10	3,47+10	4,70+10	5,70+10	4,18+10	3,26+10
600	1,97+10	8,07+09	4,98+09	1,07+10	1,49+10	2,03+10	2,44+10	2,04+10	2,62+10	2,98+10	2,04+10	1,52+10
800	7,38+09	3,52+09	2,45+09	5,51+09	7,87+09	1,08+10	1,31+10	1,07+10	1,30+10	1,40+10	9,21+09	6,43+09
1000	4,65+09	2,34+09	1,69+09	3,83+09	5,52+09	7,77+09	9,75+09	7,57+09	8,80+09	9,15+09	6,07+09	4,18+09



Таблица 19

$\bar{\omega} = 10$ , март,  $\varphi = 60^\circ$  с. ш.,  $\lambda = 30^\circ$  в. д.

Температура электронов на фиксированных высотах, К, для местного времени, ч

Высота, км	0	2	4	6	8	10	12	14	16	18	20	22
90	194	194	194	194	194	194	194	194	194	194	194	194
100	199	199	199	199	199	199	199	199	199	199	199	199
110	237	236	236	235	237	238	239	239	240	240	239	237
120	322	321	319	319	322	326	328	330	332	332	328	324
130	418	416	413	413	418	425	429	432	436	435	429	421
140	504	501	497	496	504	514	519	525	530	529	519	509
160	608	603	604	711	830	880	882	880	830	711	633	615
180	659	654	690	867	1033	1077	1080	1077	1033	884	706	668
200	703	711	764	1008	1245	1256	1242	1240	1212	1046	796	709
250	808	831	908	1301	1732	1560	1459	1489	1529	1326	917	822
300	906	947	1057	1561	2084	1765	1607	1655	1716	1470	1066	929
350	990	1049	1213	1844	2316	1955	1826	1852	1830	1527	1152	1017
400	1062	1131	1349	2101	2496	2147	2070	2057	1933	1579	1218	1093
500	1181	1239	1495	2377	2812	2566	2517	2416	2240	1856	1387	1232
600	1293	1332	1610	2573	3079	2934	2895	2720	2534	2144	1560	1366
800	1486	1512	1794	2642	3122	2993	2956	2831	2707	2389	1844	1601
1000	1677	1691	1974	2683	3122	2993	2956	2899	2844	2605	2123	1835

Таблица 20

$\bar{\omega} = 10$ , март,  $\varphi = 60^\circ$  с. ш.,  $\lambda = 30^\circ$  в. д.

Эффективная частота соударений электронов на фиксированных высотах, с<sup>-1</sup>, для местного времени, ч

Высота, км	0	2	4	6	8	10	12	14	16	18	20	22
65	1,80+07	1,80+07	1,80+07	1,80+07	1,80+07	1,80+07	1,80+07	1,80+07	1,80+07	1,80+07	1,80+07	1,80+07
70	8,74+06	8,74+06	8,74+06	8,74+06	8,74+06	8,74+06	8,74+06	8,74+06	8,74+06	8,74+06	8,74+06	8,74+06
80	2,01+06	2,01+06	2,01+06	2,01+06	2,01+06	2,01+06	2,01+06	2,01+06	2,01+06	2,01+06	2,01+06	2,01+06
90	3,91+05	3,91+05	3,91+05	3,91+05	3,91+05	3,91+05	3,91+05	3,91+05	3,91+05	3,91+05	3,91+05	3,91+05
100	6,39+04	6,39+04	6,39+04	6,39+04	6,39+04	6,39+04	6,39+04	6,39+04	6,39+04	6,39+04	6,39+04	6,39+04
110	1,99+04	1,99+04	1,99+04	1,99+04	1,99+04	1,99+04	1,99+04	1,99+04	1,99+04	1,99+04	1,99+04	1,99+04
120	6,79+03	6,79+03	6,88+03	7,38+03	7,97+03	8,23+03	8,16+03	8,24+03	7,97+03	7,39+03	6,89+03	6,80+03
130	2,31+03	2,30+03	2,36+03	2,58+03	2,87+03	3,01+03	3,03+03	3,03+03	2,90+03	2,62+03	2,39+03	2,32+03
140	1,03+03	1,03+03	1,06+03	1,18+03	1,39+03	1,51+03	1,54+03	1,53+03	1,41+03	1,22+03	1,10+03	1,04+03
160	3,21+02	3,17+02	3,17+02	3,98+02	5,66+02	6,48+02	6,76+02	6,58+02	5,85+02	4,37+02	3,59+02	3,33+02
180	1,43+02	1,40+02	1,45+02	2,13+02	3,40+02	4,17+02	4,09+02	4,23+02	3,71+02	2,47+02	1,69+02	1,47+02
200	8,28+01	7,56+01	7,93+01	1,42+02	2,48+02	3,41+02	3,48+02	3,50+02	3,52+02	1,98+02	1,13+02	9,17+01
250	8,46+01	4,43+01	4,61+01	1,03+02	1,33+02	2,06+02	2,59+02	2,25+02	2,94+02	3,32+02	2,00+02	1,05+02
300	1,96+02	7,35+01	5,26+01	7,36+01	6,71+01	1,16+02	1,60+02	1,33+02	1,83+02	2,80+02	2,62+02	1,92+02
350	2,20+02	7,53+01	3,60+01	3,90+01	3,80+01	6,78+01	9,18+01	7,66+01	1,13+02	1,86+02	1,95+02	1,70+02
400	1,56+02	5,10+01	2,13+01	2,15+01	2,27+01	3,94+01	5,12+01	4,34+01	6,81+01	1,17+02	1,24+02	1,10+02
500	5,98+01	2,06+01	8,58+00	8,54+00	9,23+00	1,44+01	1,77+01	1,59+01	2,40+01	3,86+01	4,37+01	4,08+01
600	2,28+01	8,97+00	4,16+00	4,42+00	4,73+00	6,92+00	8,46+00	7,77+00	1,11+01	1,62+01	1,79+01	1,63+01
800	6,95+00	3,23+00	1,74+00	2,19+00	2,44+00	3,56+00	4,41+00	3,83+00	4,99+00	6,47+00	6,28+00	5,42+00
1000	3,66+00	1,82+00	1,04+00	1,49+00	1,71+00	2,56+00	3,27+00	2,62+00	3,13+00	3,72+00	3,35+00	2,87+00



Таблица 21

$\bar{\omega} = 10$ , март,  $\varphi = 60^\circ$  с. ш.,  $\lambda = 150$  в. д.

Концентрация электронов в максимумах ионизированных слоев,  $m^{-3}$ , для местного времени, ч

Параметр	0	2	4	6	8	10	12	14	16	18	20	22
NME	3,64+09	3,67+09	5,69+09	2,15+10	6,08+10	8,22+10	9,10+10	8,22+10	5,62+10	1,71+10	5,89+09	4,51+09
NMFI	—	—	—	—	—	1,67+11	1,77+11	1,67+11	—	—	—	—
NMF2	1,14+11	1,13+11	1,18+11	9,98+10	1,93+11	3,67+11	4,36+11	3,27+11	3,39+11	3,15+11	2,44+11	1,64+11

Таблица 22

$\bar{\omega} = 10$ , март,  $\varphi = 60^\circ$  с. ш.,  $\lambda = 150$  в. д.

Высоты максимумов ионизированных слоев, км, для местного времени, ч

Параметр	0	2	4	6	8	10	12	14	16	18	20	22
HME	99	99	104	109	111	110	110	110	112	108	102	101
HMFI	—	—	—	—	—	190	192	195	—	—	—	—
HMF2	332	320	298	261	234	242	248	245	249	269	305	329

Таблица 23

$\bar{\omega} = 10$ , март,  $\varphi = 60^\circ$  с. ш.,  $\lambda = 150^\circ$  в. д.

Концентрация электронов на фиксированных высотах,  $m^{-3}$ , для местного времени, ч

Высота, км	0	2	4	6	8	10	12	14	16	18	20	22
65	—	—	—	—	5,52+06	2,05+07	3,14+07	2,05+07	5,60+06	—	—	—
70	—	—	—	—	7,99+07	1,55+08	2,07+08	1,56+08	7,91+07	—	—	—
80	—	—	—	—	3,92+08	5,62+08	6,59+08	5,62+08	3,97+08	2,69+08	1,42+08	1,02+08
90	1,00+09	1,03+09	1,36+09	2,96+08	3,93+09	5,94+09	7,08+09	5,95+09	3,74+09	2,54+09	1,67+09	1,21+09
100	3,63+09	3,65+09	4,84+09	2,52+09	3,03+10	4,54+10	5,28+10	4,54+10	2,74+10	1,25+10	5,65+09	4,51+09
110	1,37+09	1,72+09	4,83+09	1,39+10	6,04+10	8,22+10	9,10+10	8,22+10	5,56+10	1,70+10	4,65+09	2,41+09
120	8,93+08	1,25+09	1,98+09	2,14+10	5,44+10	7,23+10	7,86+10	7,25+10	5,15+10	1,32+10	2,52+09	1,11+09
130	1,82+09	1,73+09	1,27+09	1,52+10	4,90+10	6,98+10	7,72+10	7,00+10	4,66+10	1,04+10	2,55+09	1,47+09
140	2,11+09	1,51+09	1,84+09	9,49+09	5,38+10	8,35+10	9,36+10	8,31+10	5,12+10	1,18+10	4,67+09	2,82+09
160	1,96+09	2,28+09	3,96+09	1,44+10	6,72+10	9,89+10	1,09+11	9,69+10	6,57+10	2,10+10	7,39+09	3,50+09
180	3,79+09	4,05+09	6,92+09	2,39+10	9,83+10	1,39+11	1,37+11	1,17+11	9,98+10	3,25+10	8,42+09	4,14+09
200	8,61+09	1,03+10	1,14+10	4,49+10	1,46+11	2,37+11	2,40+11	1,94+11	1,97+11	7,21+10	1,64+10	1,23+10
250	3,73+10	4,80+10	7,94+10	9,81+10	1,85+11	3,61+11	4,35+11	3,24+11	3,39+11	2,98+11	1,45+11	5,77+10
300	1,02+11	1,09+11	1,17+11	8,19+10	1,31+11	2,69+11	3,44+11	2,52+11	2,68+11	2,84+11	2,44+11	1,49+11
350	1,10+11	1,01+11	8,81+10	5,48+10	8,92+10	1,84+11	2,41+11	1,76+11	1,84+11	1,96+11	1,99+11	1,55+11
400	7,95+10	6,97+10	5,88+10	3,69+10	6,04+10	1,23+11	1,62+11	1,17+11	5,20+11	1,28+11	1,35+11	1,10+11
500	3,41+10	3,02+10	2,64+10	1,85+10	2,98+10	5,63+10	7,17+10	5,22+10	2,90+10	5,31+10	5,48+10	4,65+10
600	1,48+10	1,44+10	1,41+10	1,12+10	1,77+10	3,22+10	4,04+10	2,97+10	2,90+10	2,84+10	2,63+10	2,08+10
800	5,65+09	6,25+09	6,79+09	5,89+09	9,37+09	1,68+10	2,13+10	1,54+10	1,43+10	1,34+10	1,17+10	8,58+09
1000	3,37+09	3,97+09	4,50+09	4,00+09	6,49+09	1,20+10	1,57+10	1,08+10	9,52+09	8,45+09	7,39+09	5,30+09

$\bar{\omega} = 10$ , март,  $\varphi = 60^\circ$  с. ш.,  $\lambda = 150^\circ$  в. д.

Температура электронов на фиксированных высотах, К, для местного времени, ч

Высота, км	0	2	4	6	8	10	12	14	16	18	20	22
90	194	194	194	194	194	194	194	194	194	194	194	194
100	198	198	197	197	198	198	198	198	198	198	198	198
110	234	233	233	233	234	235	236	236	237	237	236	234
120	367	367	365	372	391	408	413	408	391	372	365	367
130	414	416	444	458	490	511	508	511	490	458	444	416
140	512	515	562	586	623	649	648	649	623	586	562	515
160	599	594	627	739	839	878	882	878	839	739	627	606
180	648	642	698	871	1013	1060	1069	1060	1013	878	707	657
200	677	674	760	995	1210	1230	1228	1213	1167	1011	779	687
250	770	796	895	1277	1690	1716	1451	1446	1424	1230	869	781
300	877	921	1041	1540	2041	1920	1598	1605	1584	1336	1003	894
350	954	1015	1191	1830	2293	1920	1818	1832	1765	1448	1104	980
400	1015	1087	1320	2093	2497	2132	2064	2073	1952	1575	1192	1050
500	1126	1187	1462	2370	2831	2555	2511	2452	2298	1883	1370	1183
600	1235	1278	1574	2564	3107	2920	2888	2761	2599	2174	1542	1314
800	1423	1450	1738	2633	3151	2978	2949	2866	2763	2420	1822	1546
1000	1609	1620	1898	2674	3151	2978	2949	2925	2889	2636	2096	1775

 $\bar{\omega} = 10$ , март,  $\varphi = 60^\circ$  с. ш.,  $\lambda = 150^\circ$  в. д.Эффективная частота соударений электронов на фиксированных высотах, с<sup>-1</sup>, для местного времени, ч

Высота, км	0	2	4	6	8	10	12	14	16	18	20	22
65	1,80+07	1,80+07	1,80+07	1,80+07	1,80+07	1,80+07	1,80+07	1,80+07	1,80+07	1,80+07	1,80+07	1,80+07
70	8,74+06	8,74+06	8,74+06	8,74+06	8,74+06	8,74+06	8,74+06	8,74+06	8,74+06	8,74+06	8,74+06	8,74+06
80	2,01+06	2,01+06	2,01+06	2,01+06	2,01+06	2,01+06	2,01+06	2,01+06	2,01+06	2,01+06	2,01+06	2,01+06
90	3,91+05	3,91+05	3,91+05	3,91+05	3,91+05	3,91+05	3,91+05	3,91+05	3,91+05	3,91+05	3,91+05	3,91+05
100	6,39+04	6,39+04	6,39+04	6,39+04	6,39+04	6,39+04	6,39+04	6,39+04	6,39+04	6,39+04	6,39+04	6,39+04
110	1,99+04	1,99+04	1,99+04	1,99+04	1,99+04	1,99+04	1,99+04	1,99+04	1,99+04	1,99+04	1,99+04	1,99+04
120	6,59+03	6,59+03	6,67+03	7,23+03	7,77+03	8,00+03	7,91+03	8,02+03	7,78+03	7,23+03	6,69+03	6,59+03
130	2,27+03	2,27+03	2,33+03	2,54+03	2,80+03	2,92+03	2,94+03	2,95+03	2,83+03	2,58+03	2,36+03	2,28+03
140	1,02+03	1,02+03	1,06+03	1,17+03	1,36+03	1,48+03	1,51+03	1,49+03	1,39+03	1,21+03	1,10+03	1,03+03
160	3,08+02	3,04+02	3,20+02	3,94+02	5,55+02	6,34+02	6,61+02	6,43+02	5,73+02	4,34+02	3,46+02	3,19+02
180	1,35+02	1,33+02	1,46+02	2,04+02	3,45+02	4,10+02	4,11+02	3,86+02	3,64+02	2,38+02	1,61+02	1,39+02
200	8,14+01	8,54+01	8,70+01	1,50+02	2,77+02	3,91+02	3,99+02	3,49+02	3,66+02	2,05+02	1,06+02	9,36+01
250	1,04+02	1,25+02	1,71+02	1,30+02	1,62+02	2,09+02	2,96+02	3,39+02	3,61+02	3,91+02	3,17+02	1,54+02
300	2,14+02	2,12+02	1,91+02	7,67+01	8,16+01	2,09+02	1,69+02	2,17+02	2,34+02	3,18+02	4,17+02	3,04+02
350	2,02+02	1,70+02	1,17+02	3,83+01	4,52+01	1,20+02	1,35+02	1,23+02	1,35+02	1,94+02	2,94+02	2,75+02
400	1,33+02	1,05+02	6,64+01	2,62+01	2,66+01	6,79+01	9,38+01	6,73+01	7,55+01	1,11+02	1,77+02	1,76+02
500	4,87+01	3,98+01	2,55+01	8,69+00	1,07+01	2,36+01	3,08+01	2,33+01	2,56+01	3,52+01	5,84+01	6,17+01
600	1,84+01	1,70+01	1,22+01	4,66+00	5,53+00	1,10+01	1,41+01	1,11+01	1,18+01	1,52+01	2,35+01	2,36+01
800	5,69+00	6,11+00	5,06+00	2,36+00	2,86+00	5,59+00	7,17+00	5,40+00	5,33+00	6,07+00	8,12+00	7,62+00
1000	2,82+00	3,28+00	2,94+00	1,56+00	1,98+00	3,99+00	5,30+00	3,69+00	3,31+00	3,37+00	4,16+00	3,83+00



Таблица 26

$\omega = 10$ , март,  $\varphi = 60^\circ$  с. ш.,  $\lambda = 90^\circ$  з. д.

Концентрация электронов в максимумах ионизированных слоев,  $m^{-3}$ , для местного времени, ч

Параметр	0	2	4	6	8	10	12	14	16	18	20	22
NME	1,39+11	1,76+11	2,66+11	3,23+11	3,44+11	8,87+10	9,40+10	8,65+10	6,51+10	3,34+11	3,26+11	2,41+11
NMF1	—	—	—	—	—	1,66+11	1,74+11	1,66+11	—	—	—	—
NMF2	9,31+10	9,42+10	8,22+10	9,35+10	1,08+11	1,32+11	1,89+11	1,93+11	1,81+11	1,60+11	9,76+10	1,10+11

Таблица 27

$\omega = 10$ , март,  $\varphi = 60^\circ$  с. ш.,  $\lambda = 90^\circ$  з. д.

Высоты максимумов ионизированных слоев, км, для местного времени, ч

Параметр	0	2	4	6	8	10	12	14	16	18	20	22
HME	114	114	113	113	113	112	110	111	113	113	113	113
HMF1	—	—	—	—	—	—	198	201	—	—	—	—
HMF2	266	268	258	249	236	219	217	226	235	241	247	254

Таблица 28

$\omega = 10$ , март,  $\varphi = 60^\circ$  с. ш.,  $\lambda = 90^\circ$  з. д.

Концентрация электронов на фиксированных высотах,  $m^{-3}$ , для местного времени, ч

Высота, км	0	2	4	6	8	10	12	14	16	18	20	22
65	—	—	—	—	—	—	—	—	—	—	—	—
70	—	—	—	—	—	—	—	—	—	—	—	—
80	1,20+10	1,59+10	2,53+10	3,13+10	3,35+10	8,14+09	8,81+09	8,13+09	6,93+09	3,24+10	3,16+10	2,27+10
90	3,96+10	5,14+10	7,99+10	9,86+10	1,06+11	3,58+10	3,87+10	3,56+10	2,81+10	1,02+11	9,90+10	7,21+10
100	9,23+10	1,19+11	1,84+11	2,26+11	2,41+11	6,97+10	7,75+10	6,91+10	5,11+10	2,33+11	2,28+11	1,66+11
110	1,34+11	1,72+11	2,62+11	3,19+11	3,40+11	8,81+10	9,40+10	8,63+10	6,44+10	3,29+11	3,22+11	2,37+11
120	1,34+11	1,67+11	2,47+11	2,98+11	3,17+11	8,78+10	9,05+10	8,36+10	6,40+10	3,07+11	3,00+11	2,25+11
130	1,16+11	1,40+11	1,98+11	2,34+11	2,51+11	8,72+10	8,77+10	8,05+10	6,11+10	2,41+11	2,36+11	1,82+11
140	1,02+11	1,19+11	1,61+11	1,87+11	2,03+11	9,07+10	9,40+10	8,47+10	6,22+10	1,92+11	1,89+11	1,49+11
160	8,55+10	9,54+10	1,19+11	1,36+11	1,59+11	9,89+10	1,13+11	9,87+10	7,92+10	1,39+11	1,35+11	1,13+11
180	7,62+10	8,24+10	9,75+10	1,15+11	1,41+11	1,09+11	1,42+11	1,23+11	1,03+11	1,17+11	1,08+11	9,32+10
200	6,86+10	7,18+10	8,67+10	1,06+11	1,27+11	1,24+11	1,76+11	1,69+11	1,35+11	1,22+11	1,00+11	8,44+10
250	8,76+10	8,71+10	8,23+10	9,33+10	1,05+11	1,19+11	1,68+11	1,81+11	1,76+11	1,59+11	9,73+10	1,10+11
300	8,54+10	8,65+10	7,06+10	7,48+10	7,97+10	8,75+10	1,24+11	1,35+11	1,35+11	1,25+11	8,00+10	9,49+10
350	6,45+10	6,45+10	5,15+10	5,35+10	5,67+10	6,13+10	8,63+10	9,49+10	9,60+10	8,98+10	5,85+10	7,02+10
400	4,58+10	4,55+10	3,58+10	3,67+10	3,87+10	4,15+10	5,80+10	6,38+10	6,48+10	6,09+10	4,04+10	4,88+10
500	2,10+10	2,10+10	1,68+10	1,74+10	1,85+10	2,00+10	2,76+10	2,97+10	2,97+10	2,77+10	1,86+10	2,23+10
600	1,05+10	1,08+10	9,04+09	9,75+09	1,06+10	1,19+10	1,65+10	1,72+10	1,67+10	1,52+10	9,97+09	1,14+10
800	4,76+09	5,05+09	4,44+09	4,94+09	5,51+09	6,31+09	8,84+09	8,98+09	8,50+09	7,56+09	4,92+09	5,43+09
1000	3,43+09	3,63+09	3,19+09	3,52+09	4,00+09	4,64+09	6,62+09	6,57+09	6,08+09	5,27+09	3,48+09	3,87+09

Таблица 29

 $\omega = 10$ , март,  $\varphi = 60^\circ$  с. ш.,  $\lambda = 90^\circ$  з. д.

Высота, км	Температура электронов на фиксированных высотах, К, для местного времени, ч											
	0	2	4	6	8	10	12	14	16	18	20	22
90	527	529	541	596	671	696	700	696	671	596	541	529
100	633	634	640	671	714	729	731	729	714	671	640	634
110	679	680	686	714	753	766	768	766	753	714	686	680
120	712	713	720	751	794	808	810	808	794	751	720	713
130	755	756	763	798	846	863	865	863	846	798	763	756
140	796	797	807	887	987	1009	1012	1009	987	887	807	797
160	896	904	928	1044	1201	1241	1247	1237	1193	1035	922	901
180	974	991	1034	1184	1384	1441	1449	1429	1362	1158	1016	983
200	1085	1136	1242	1471	1726	1820	1831	1775	1642	1374	1175	1108
250	1153	1239	1410	1719	1997	2099	2100	2002	1813	1511	1280	1188
300	1208	1314	1543	1937	2214	2264	2228	2083	1872	1559	1336	1247
350	1257	1371	1645	2111	2379	2376	2308	2129	1915	1609	1400	1308
400	1339	1448	1742	2261	2524	2539	2521	2350	2178	1923	1683	1492
500	1420	1519	1818	2356	2614	2671	2718	2568	2440	2239	1965	1673
600	1607	1696	1979	2409	2629	2693	2750	2603	2482	2328	2114	1838
800	1797	1875	2140	2450	2629	2693	2750	2603	2482	2369	2227	1985

Таблица 30

 $\omega = 10$ , март,  $\varphi = 60^\circ$  с. ш.,  $\lambda = 90^\circ$  з. д.

Высота, км	Эффективная частота соударений электронов на фиксированных высотах, с <sup>-1</sup> , для местного времени, ч											
	0	2	4	6	8	10	12	14	16	18	20	22
65	1,80+07	1,80+07	1,80+07	1,80+07	1,80+07	1,80+07	1,80+07	1,80+07	1,80+07	1,80+07	1,80+07	1,80+07
70	8,74+06	8,74+06	8,74+06	8,74+06	8,74+06	8,74+06	8,74+06	8,74+06	8,74+06	8,74+06	8,74+06	8,74+06
80	2,01+06	2,01+06	2,01+06	2,01+06	2,01+06	2,01+06	2,01+06	2,01+06	2,01+06	2,01+06	2,01+06	2,01+06
90	3,91+05	3,91+05	3,91+05	3,91+05	3,91+05	3,91+05	3,91+05	3,91+05	3,91+05	3,91+05	3,91+05	3,91+05
100	6,39+04	6,39+04	6,39+04	6,39+04	6,39+04	6,39+04	6,39+04	6,39+04	6,39+04	6,39+04	6,39+04	6,39+04
110	1,99+04	1,99+04	1,99+04	1,99+04	1,99+04	1,99+04	1,99+04	1,99+04	1,99+04	1,99+04	1,99+04	1,99+04
120	8,46+03	8,57+03	8,86+03	9,26+03	9,65+03	9,17+03	9,20+03	9,17+03	8,99+03	9,29+03	9,03+03	8,75+03
130	3,21+03	3,27+03	3,45+03	3,63+03	3,79+03	3,45+03	3,47+03	3,46+03	3,37+03	3,69+03	3,58+03	3,40+03
140	1,60+03	1,64+03	1,75+03	1,85+03	1,93+03	1,72+03	1,74+03	1,73+03	1,66+03	1,90+03	1,85+03	1,73+03
160	6,22+02	6,41+02	6,94+02	7,32+02	7,85+02	6,94+02	7,26+02	7,09+02	6,73+02	7,65+02	7,51+02	6,91+02
180	3,30+02	3,38+02	3,62+02	3,81+02	4,13+02	3,78+02	4,24+02	4,07+02	3,84+02	4,07+02	3,96+02	3,66+02
200	2,03+02	2,05+02	2,22+02	2,33+02	2,44+02	2,42+02	2,97+02	2,96+02	2,69+02	2,73+02	2,57+02	2,32+02
250	1,47+02	1,37+02	1,17+02	1,07+02	1,00+02	1,07+02	1,42+02	1,57+02	1,69+02	1,90+02	1,48+02	1,76+02
300	1,21+02	1,11+02	7,55+01	6,09+01	5,34+01	5,51+01	7,59+01	8,81+01	1,01+02	1,21+02	9,86+01	1,29+02
350	8,40+01	7,42+01	4,69+01	3,51+01	3,09+01	3,25+01	4,62+01	5,59+01	6,60+01	8,04+01	6,59+01	8,71+01
400	5,58+01	4,87+01	2,93+01	2,08+01	1,85+01	1,99+01	2,89+01	3,58+01	4,24+01	5,15+01	4,20+01	5,61+01
500	2,32+01	2,07+01	1,25+01	8,79+00	7,92+00	8,54+00	1,19+01	1,42+01	1,59+01	1,79+01	1,46+01	2,09+01
600	1,06+01	9,85+00	6,30+00	4,61+00	4,29+00	4,65+00	6,30+00	7,15+00	7,48+00	7,74+00	6,19+00	9,04+00
800	3,99+00	3,91+00	2,72+00	2,26+00	2,21+00	2,44+00	3,31+00	3,65+00	3,71+00	3,64+00	2,73+00	3,72+00
1000	2,43+00	2,42+00	1,74+00	1,57+00	1,60+00	1,79+00	2,48+00	2,67+00	2,65+00	2,47+00	1,79+00	2,36+00



Таблица 31

$\omega = 10$ , март,  $\varphi = 40^\circ$  с. ш.,  $\lambda = 30^\circ$  в. д.

Параметр	Концентрация электронов в максимумах ионизированных слоев, $m^{-3}$ , для местного времени, ч											
	0	2	4	6	8	10	12	14	16	18	20	22
NME	2,82+09	3,05+09	3,95+09	2,33+10	7,86+10	1,12+11	1,25+11	1,13+11	7,86+10	1,89+10	4,89+09	3,15+09
NMFI	—	—	—	—	—	2,09+11	2,22+11	2,09+11	—	—	—	—
NMF2	1,53+11	1,60+11	1,15+11	1,53+11	3,73+11	5,21+11	6,05+11	5,66+11	5,13+11	3,81+11	2,56+11	1,61+11

Таблица 32

$\omega = 10$ , март,  $\varphi = 40^\circ$  с. ш.,  $\lambda = 30^\circ$  в. д.

Параметр	Высоты максимумов ионизированных слоев, км, для местного времени, ч											
	0	2	4	6	8	10	12	14	16	18	20	22
HME	99	100	101	109	110	109	108	109	110	109	101	99
NMFI	—	—	—	—	—	181	196	190	—	—	—	—
NMF2	341	335	319	274	238	239	263	253	235	261	307	334

Таблица 33

$\omega = 10$ , март,  $\varphi = 40^\circ$  с. ш.,  $\lambda = 30^\circ$  в. д.

Высо- та, км	Концентрация электронов на фиксированных высотах, $m^{-3}$ , для местного времени, ч											
	0	2	4	6	8	10	12	14	16	18	20	22
65	—	—	—	—	1,64+07	3,55+07	4,56+07	3,55+07	1,64+07	—	—	—
70	—	—	—	—	1,34+08	2,03+08	2,51+08	2,03+08	1,34+08	—	—	—
80	—	—	—	3,02+08	5,18+08	5,49+08	6,59+08	5,47+08	5,19+08	2,78+08	1,13+08	—
90	1,01+09	1,01+09	1,15+09	2,60+09	5,43+09	8,45+09	1,14+10	8,40+09	5,45+09	2,59+09	1,35+09	9,81+08
100	2,79+09	3,05+09	3,91+09	1,47+10	4,22+10	6,64+10	8,22+10	6,63+10	4,21+10	1,33+10	4,83+09	3,15+09
110	1,13+09	1,12+09	2,50+09	2,32+10	7,86+10	1,12+11	1,23+11	1,12+11	7,86+10	1,87+10	3,04+09	1,31+09
120	5,15+08	5,05+08	1,36+09	1,73+10	6,91+10	9,64+10	1,05+11	9,62+10	6,92+10	1,51+10	1,49+09	5,87+08
130	9,68+08	1,32+09	1,38+09	1,13+10	6,60+10	9,96+10	1,11+11	9,96+10	6,61+10	1,20+10	1,81+09	9,73+08
140	2,18+09	2,96+09	1,59+09	1,06+10	7,81+10	1,17+11	1,27+11	1,17+11	7,77+10	1,31+10	3,50+09	2,05+09
160	1,51+09	1,56+09	2,79+09	1,61+10	9,32+10	1,35+11	1,38+11	1,29+11	9,12+10	2,23+10	4,56+09	1,93+09
180	2,80+09	3,28+09	4,88+09	2,64+10	1,32+11	2,13+11	1,60+11	1,77+11	1,28+11	3,56+10	5,26+09	2,77+09
200	8,85+09	9,96+09	1,17+10	4,73+10	2,71+11	3,74+11	2,59+11	3,07+11	3,89+11	1,32+11	1,45+10	1,08+10
250	4,14+10	4,84+10	5,34+10	1,41+11	3,64+11	5,11+11	5,94+11	5,66+11	5,01+11	3,74+11	1,46+11	5,20+10
300	1,26+11	1,39+11	1,12+11	1,40+11	2,64+11	3,81+11	5,27+11	4,66+11	3,76+11	3,33+11	2,54+11	1,41+11
350	1,51+11	1,54+11	1,02+11	9,46+10	1,76+11	2,61+11	3,76+11	3,28+11	2,62+11	2,35+11	2,16+11	1,55+11
400	1,13+11	1,11+11	6,97+10	6,22+10	1,17+11	1,74+11	2,57+11	2,24+11	1,80+11	1,63+11	1,50+11	1,14+11
500	5,14+10	4,96+10	3,22+10	3,18+10	5,92+10	8,38+10	1,18+11	1,05+11	8,70+10	8,12+10	7,21+10	5,40+10
600	2,49+10	2,56+10	1,86+10	1,99+10	3,51+10	4,86+10	6,67+10	5,94+10	4,92+10	4,57+10	3,89+10	2,79+10
800	1,11+10	1,24+10	1,01+10	1,14+10	1,89+10	2,51+10	3,35+10	2,95+10	2,43+10	2,24+10	1,88+10	1,32+10
1000	7,67+09	8,95+09	7,48+09	8,54+09	1,35+10	1,75+10	2,31+10	2,02+10	1,65+10	1,54+10	1,31+10	9,18+09



Таблица 34

 $\omega = 10$ , март,  $\varphi = 40^\circ$  с. ш.,  $\lambda = 30^\circ$  в. д.

Высота, км	Температура электронов на фиксированных высотах, К, для местного времени, ч											
	0	2	4	6	8	10	12	14	16	18	20	22
90	194	194	194	194	194	194	194	194	194	194	194	194
100	195	195	195	195	195	195	195	195	196	196	195	194
110	228	228	227	227	228	231	232	232	233	233	231	194
120	371	371	368	378	405	397	429	429	405	378	368	194
130	419	419	423	440	517	533	498	498	517	440	423	194
140	554	554	564	595	654	688	654	654	654	595	564	194
160	640	640	667	789	883	989	937	937	883	789	667	194
180	655	670	714	919	1099	1272	1196	1196	1099	932	764	194
200	665	691	746	1040	1309	1499	1397	1397	1275	1108	812	194
250	674	710	776	1295	1641	1775	1686	1686	1568	1324	750	194
300	688	724	805	1504	1797	1733	1549	1549	1430	1124	748	194
350	725	760	883	1691	2046	1641	1636	1636	1619	1243	797	194
400	771	806	974	1855	2331	1712	1768	1768	1851	1398	868	194
500	855	898	1106	2082	2760	2124	2123	2123	2238	1728	1033	194
600	932	984	1217	2262	3100	2486	2437	2437	2582	2029	1189	194
800	1037	1090	1326	2329	3155	2583	2591	2591	2775	2301	1400	194
1000	1137	1190	1426	2370	3155	2625	2703	2703	2925	2543	1602	194

Таблица 35

 $\omega = 10$ , март,  $\varphi = 40^\circ$  с. ш.,  $\lambda = 30^\circ$  в. д.

Высота, км	Эффективная частота соударений электронов на фиксированных высотах, с <sup>-1</sup> , для местного времени, ч											
	0	2	4	6	8	10	12	14	16	18	20	22
65	2,06+07	2,06+07	2,06+07	2,06+07	2,06+07	2,06+07	2,06+07	2,06+07	2,06+07	2,06+07	2,06+07	2,06+07
70	1,00+07	1,00+07	1,00+07	1,00+07	1,00+07	1,00+07	1,00+07	1,00+07	1,00+07	1,00+07	1,00+07	1,00+07
80	2,11+06	2,11+06	2,11+06	2,11+06	2,11+06	2,11+06	2,11+06	2,11+06	2,11+06	2,11+06	2,11+06	2,11+06
90	3,84+05	3,84+05	3,84+05	3,84+05	3,84+05	3,84+05	3,84+05	3,84+05	3,84+05	3,84+05	3,84+05	3,84+05
100	6,66+04	6,66+04	6,66+04	6,66+04	6,66+04	6,66+04	6,66+04	6,66+04	6,66+04	6,66+04	6,66+04	6,66+04
110	1,72+04	1,72+04	1,72+04	1,72+04	1,72+04	1,72+04	1,72+04	1,72+04	1,72+04	1,72+04	1,72+04	1,72+04
120	6,77+03	6,76+03	6,76+03	7,38+03	8,04+03	7,25+03	7,66+03	7,66+03	8,07+03	7,40+03	6,79+03	6,77+03
130	2,40+03	2,39+03	2,39+03	2,59+03	2,89+03	2,90+03	3,00+03	3,00+03	2,95+03	2,66+03	2,44+03	2,40+03
140	1,09+03	1,08+03	1,08+03	1,19+03	1,43+03	1,60+03	1,60+03	1,60+03	1,49+03	1,26+03	1,13+03	1,10+03
160	3,10+02	3,05+02	3,15+02	3,99+02	6,04+02	7,17+02	7,12+02	7,12+02	6,37+02	4,50+02	3,42+02	3,15+02
180	1,26+02	1,26+02	1,33+02	2,02+02	3,82+02	4,18+02	4,58+02	4,58+02	4,03+02	2,45+02	1,54+02	1,27+02
200	7,89+01	7,99+01	8,31+01	1,46+02	4,00+02	4,80+02	4,32+02	4,32+02	5,70+02	2,83+02	9,79+01	8,65+01
250	1,36+02	1,47+02	1,42+02	1,76+02	3,13+02	4,52+02	4,66+02	4,66+02	4,59+02	4,38+02	3,96+02	1,65+02
300	3,81+02	3,87+02	2,66+02	1,33+02	1,92+02	4,00+02	4,19+02	4,19+02	3,81+02	4,81+02	6,74+02	4,14+02
350	4,17+02	3,99+02	2,11+02	7,44+01	1,04+02	3,07+02	2,70+02	2,70+02	2,19+02	2,90+02	5,18+02	4,47+02
400	2,86+02	2,62+02	1,24+02	4,23+01	5,66+01	1,97+02	1,63+02	1,63+02	1,23+02	1,69+02	3,17+02	2,97+02
500	1,11+02	9,95+01	4,72+01	1,81+01	2,21+01	6,54+01	5,83+01	5,83+01	4,44+01	6,11+01	1,17+02	1,18+02
600	4,72+01	4,49+01	2,37+01	1,00+01	1,10+01	2,91+01	2,67+01	2,67+01	2,02+01	2,70+01	5,12+01	5,27+01
800	1,79+01	1,87+01	1,12+01	5,48+00	5,77+00	1,38+01	1,21+01	1,21+01	8,96+00	1,10+01	1,94+01	2,01+01
1000	1,08+01	1,18+01	7,50+00	4,00+00	4,12+00	9,29+00	7,77+00	7,77+00	5,63+00	6,47+00	1,10+01	1,17+01

Таблица 36

$\bar{\omega} = 10$ , март,  $\varphi = 40^\circ$  с. ш.,  $\lambda = 150^\circ$  в. д.

Концентрация электронов в максимумах ионизированных слоев,  $m^{-3}$ , для местного времени, ч

Параметр	0	2	4	6	8	10	12	14	16	18	20	22
NME	2,82+09	3,05+09	3,95+09	2,33+10	7,86+10	1,12+11	1,25+11	1,13+11	7,86+10	1,89+10	4,89+09	3,15+09
NMF1	1,63+11	1,66+11	1,30+11	1,60+11	3,85+11	2,11+11	2,24+11	2,11+11	5,05+11	3,46+11	1,98+11	1,53+11
NMF2						5,20+11	6,32+11	6,89+11				

Таблица 37

$\bar{\omega} = 10$ , март,  $\varphi = 40^\circ$  с. ш.,  $\lambda = 150^\circ$  в. д.

Высоты максимумов ионизированных слоев, км, для местного времени, ч

Параметр	0	2	4	6	8	10	12	14	16	18	20	22
HME	99	100	101	109	110	109	108	109	110	109	101	99
HMF1	336	312	293	261	238	183	193	184	230	248	295	337
HMF2						243	262	254				

Таблица 38

$\bar{\omega} = 10$ , март,  $\varphi = 40^\circ$  с. ш.,  $\lambda = 150^\circ$  в. д.

Концентрация электронов на фиксированных высотах,  $m^{-3}$ , для местного времени, ч

Высота, км	0	2	4	6	8	10	12	14	16	18	20	22
65	—	—	—	—	1,64+07	3,55+07	4,56+07	3,55+07	1,64+07	—	—	—
70	—	—	—	—	1,34+08	2,03+08	2,51+08	2,01+08	1,34+08	—	—	—
80	—	—	—	3,02+08	5,18+08	5,49+08	6,59+08	5,47+08	5,19+08	1,13+08	1,13+08	—
90	1,01+09	1,01+09	1,15+09	2,60+09	5,43+09	8,45+09	1,14+10	8,40+09	5,45+09	2,78+08	1,35+09	9,81+08
100	2,79+09	3,05+09	3,91+09	1,47+10	4,22+10	6,64+10	8,22+10	6,63+10	4,21+10	2,59+09	4,83+09	3,15+09
110	1,13+09	1,12+09	2,50+09	2,32+10	7,86+10	1,12+11	1,23+11	1,12+11	7,86+10	1,33+10	3,04+09	1,31+09
120	5,15+08	5,05+08	1,36+09	1,73+10	6,91+10	9,63+10	1,05+11	9,62+10	6,92+10	1,87+10	1,49+09	5,87+08
130	9,68+08	1,32+09	1,38+09	1,13+10	6,59+10	9,95+10	1,11+11	9,96+10	6,61+10	1,51+10	1,81+09	9,73+08
140	2,18+09	2,96+09	1,59+09	1,06+10	7,81+10	1,17+11	1,11+11	1,17+11	7,77+10	1,20+10	1,81+09	2,05+09
160	1,51+09	1,56+09	2,79+09	1,61+10	9,31+10	1,34+11	1,38+11	1,31+11	9,11+10	1,31+10	3,50+09	1,93+09
180	2,80+09	3,28+09	4,88+09	2,64+10	1,32+11	2,12+11	1,69+11	2,05+11	1,28+11	2,23+10	4,56+09	2,77+09
200	9,93+09	1,55+10	1,30+10	7,12+10	2,85+11	3,58+11	2,87+11	3,75+11	4,17+11	3,56+10	5,26+09	2,77+09
250	4,80+10	8,38+10	9,59+10	1,58+11	3,77+11	5,15+11	6,23+11	6,88+11	4,88+11	1,99+11	1,46+10	1,06+10
300	1,40+11	1,64+11	1,29+11	1,36+11	2,77+11	3,95+11	5,52+11	5,76+11	3,66+11	3,46+11	1,41+11	4,72+10
350	1,58+11	1,43+11	9,75+10	9,10+10	1,86+11	2,74+11	3,99+11	4,09+11	2,63+11	2,85+11	1,98+11	1,31+11
400	1,17+11	9,88+10	6,60+10	5,99+10	1,24+11	1,85+11	2,77+11	2,83+11	1,89+11	2,06+11	1,58+11	1,50+11
500	5,53+10	4,62+10	3,27+10	3,32+10	6,55+10	9,30+10	1,33+11	1,38+11	9,74+10	8,39+10	6,22+10	5,71+10
600	2,88+10	2,62+10	2,03+10	2,14+10	3,96+10	5,50+10	7,68+10	7,79+10	5,61+10	4,88+10	3,65+10	3,20+10
800	1,40+10	1,39+10	1,17+10	1,29+10	2,19+10	2,86+10	3,81+10	3,81+10	2,81+10	2,49+10	1,88+10	1,62+10
1000	1,05+10	1,07+10	9,15+09	1,01+10	1,60+10	1,98+10	2,53+10	2,58+10	1,94+10	1,78+10	1,38+10	1,19+10



$\varpi = 10$ , март,  $\varphi = 40^\circ$  с. ш.,  $\lambda = 150^\circ$  в. д.

Высо- та, км	Температура электронов на фиксированных высотах, К, для местного времени, ч											
	0	2	4	6	8	10	12	14	16	18	20	22
90	194	194	194	194	194	194	194	194	194	194	194	194
100	194	194	194	194	194	194	195	195	195	195	195	194
110	227	226	225	225	227	228	231	232	232	230	230	194
120	364	364	362	373	403	426	426	403	373	362	362	194
130	420	420	423	440	518	500	500	518	440	423	423	194
140	532	532	538	569	642	649	649	642	569	538	538	194
160	619	625	639	724	845	920	920	845	724	639	639	194
180	619	634	652	880	1084	1184	1184	1084	908	778	778	194
200	633	641	661	1012	1316	1432	1408	1269	1132	848	848	194
250	660	653	672	1248	1589	1642	1599	1421	1319	768	768	194
300	671	665	697	1417	1690	1380	1473	1240	1094	747	747	194
350	698	713	771	1563	1944	1553	1416	1418	1235	817	817	194
400	765	774	859	1695	2262	1610	1548	1655	1426	920	920	194
500	856	890	1003	1898	2740	2336	1920	2071	1824	1125	1125	194
600	933	995	1127	2066	3117	2820	2252	2441	2181	1311	1311	194
800	1038	1104	1239	2130	3178	2897	2440	2669	2412	1462	1462	194
1000	1138	1204	1339	2172	3178	2897	2586	2851	2601	1594	1594	194

 $\varpi = 10$ , март,  $\varphi = 40^\circ$  с. ш.,  $\lambda = 150^\circ$  в. д.

Высо- та, км	Эффективная частота соударений электронов на фиксированных высотах, с <sup>-1</sup> , для местного времени, ч											
	0	2	4	6	8	10	12	14	16	18	20	22
65	2,06+07	2,06+07	2,06+07	2,06+07	2,06+07	2,06+07	2,06+07	2,06+07	2,06+07	2,06+07	2,06+07	2,06+07
70	1,00+07	1,00+07	1,00+07	1,00+07	1,00+07	1,00+07	1,00+07	1,00+07	1,00+07	1,00+07	1,00+07	1,00+07
80	2,11+06	2,11+06	2,11+06	2,11+06	2,11+06	2,11+06	2,11+06	2,11+06	2,11+06	2,11+06	2,11+06	2,11+06
90	3,84+05	3,84+05	3,84+05	3,84+05	3,84+05	3,84+05	3,84+05	3,84+05	3,84+05	3,84+05	3,84+05	3,84+05
100	6,66+04	6,66+04	6,66+04	6,66+04	6,66+04	6,66+04	6,66+04	6,66+04	6,66+04	6,66+04	6,66+04	6,66+04
110	1,72+04	1,72+04	1,72+04	1,72+04	1,72+04	1,72+04	1,72+04	1,72+04	1,72+04	1,72+04	1,72+04	1,72+04
120	6,87+03	6,86+03	6,86+03	7,47+03	8,22+03	7,80+03	7,82+03	8,26+03	7,49+03	6,89+03	6,89+03	6,87+03
130	2,38+03	2,37+03	2,36+03	2,58+03	2,93+03	3,00+03	3,04+03	3,00+03	2,65+03	2,41+03	2,41+03	2,38+03
140	1,07+03	1,06+03	1,06+03	1,16+03	1,44+03	1,58+03	1,61+03	1,49+03	1,22+03	1,10+03	1,10+03	1,07+03
160	3,06+02	3,03+02	3,09+02	3,85+02	6,08+02	7,05+02	7,23+02	6,40+02	4,36+02	3,36+02	3,36+02	3,09+02
180	1,24+02	1,24+02	1,29+02	2,03+02	3,86+02	4,91+02	5,00+02	4,07+02	2,46+02	1,57+02	1,57+02	1,26+02
200	8,36+01	9,98+01	8,97+01	1,89+02	4,15+02	4,62+02	5,00+02	6,07+02	3,74+02	9,86+01	9,86+01	8,66+01
250	1,61+02	2,78+02	3,06+02	2,07+02	3,39+02	4,38+02	6,05+02	5,14+02	4,08+02	3,69+02	3,69+02	1,53+02
300	4,34+02	5,17+02	3,81+02	1,41+02	2,19+02	4,21+02	5,56+02	4,58+02	4,29+02	5,25+02	5,25+02	3,93+02
350	4,63+02	4,06+02	2,46+02	8,04+01	1,18+02	2,43+02	4,16+02	2,67+02	2,57+02	3,66+02	3,66+02	4,28+02
400	2,99+02	2,48+02	1,42+02	4,66+01	6,26+01	1,34+02	2,52+02	1,52+02	1,53+02	2,21+02	2,21+02	2,76+02
500	1,19+02	9,40+01	5,57+01	2,17+01	2,47+01	4,45+01	8,85+01	5,59+01	5,82+01	8,91+01	8,91+01	1,18+02
600	5,46+01	4,51+01	2,90+01	1,23+01	1,23+01	1,98+01	3,94+01	2,51+01	2,59+01	4,16+01	4,16+01	5,82+01
800	2,27+01	2,04+01	1,45+01	7,11+00	6,61+00	9,91+00	1,71+01	1,10+01	1,14+01	1,82+01	1,82+01	2,52+01
1000	1,47+01	1,38+01	1,01+01	5,40+00	4,82+00	6,87+00	1,06+01	6,89+00	7,25+00	1,17+01	1,17+01	1,62+01

$\bar{\omega}=10$ , март,  $\varphi=40^\circ$  с. ш.,  $\lambda=90^\circ$  з. д.

Концентрация электронов в максимумах ионизированных слоев,  $m^{-3}$ , для местного времени, ч

Параметр	0	2	4	6	8	10	12	14	16	18	20	22
NME	2,82+09	3,05+09	3,95+09	2,33+10	7,86+10	1,12+11	1,25+11	1,13+11	7,86+10	1,89+10	4,89+09	3,15+09
NMF1	—	—	—	—	—	2,02+11	2,14+11	2,02+11	—	—	—	—
NMF2	1,07+11	1,26+11	5,97+10	1,13+11	2,94+11	3,74+11	4,56+11	4,61+11	3,65+11	3,64+11	2,26+11	7,56+10

Таблица 42

$\bar{\omega}=10$ , март,  $\varphi=40^\circ$  с. ш.,  $\lambda=90^\circ$  з. д.

Высоты максимумов ионизированных слоев, км, для местного времени, ч

Параметр	0	2	4	6	8	10	12	14	16	18	20	22
HME	99	100	101	109	110	109	108	109	110	109	101	99
HMF1	—	—	—	—	—	184	196	195	—	—	—	—
HMF2	310	309	291	252	230	230	250	252	234	247	275	299

Таблица 43

$\bar{\omega}=10$ , март,  $\varphi=40^\circ$  с. ш.,  $\lambda=90^\circ$  з. д.

Концентрация электронов на фиксированных высотах  $m^{-3}$ , для местного времени, ч

Высо-та, км	0	2	4	6	8	10	12	14	16	18	20	22
65	—	—	—	—	1,64+07	3,55+07	4,56+07	3,55+07	1,64+07	—	—	—
70	—	—	—	—	1,34+08	2,03+08	2,51+08	2,01+08	1,34+08	—	—	—
80	—	—	—	3,02+08	5,18+08	5,49+08	6,59+08	5,47+08	5,19+08	2,78+08	1,13+08	—
90	1,01+09	1,01+09	1,15+09	2,60+09	5,43+09	8,45+09	1,14+10	8,40+09	5,45+09	2,59+09	1,35+09	9,81+08
100	2,79+09	3,05+09	3,91+09	1,47+10	4,22+10	6,64+10	8,22+10	6,63+10	4,21+10	1,33+10	4,83+09	3,15+09
110	1,13+09	1,12+09	2,50+09	2,32+10	7,86+10	1,12+11	1,23+11	1,12+11	7,86+10	1,87+10	3,04+09	1,31+09
120	5,15+08	5,05+08	1,36+09	1,73+10	6,92+10	9,66+10	1,06+11	9,64+10	6,93+10	1,51+10	1,49+09	5,87+08
130	9,68+08	1,32+09	1,38+09	1,13+10	6,62+10	1,00+11	1,12+11	1,00+11	6,64+10	1,20+10	1,81+09	9,73+08
140	2,18+09	2,96+09	1,59+09	1,06+10	7,85+10	1,18+11	1,28+11	1,18+11	7,82+10	1,31+10	3,50+09	2,05+09
160	1,51+09	1,56+09	2,79+09	1,61+10	9,41+10	1,33+11	1,39+11	1,29+11	9,21+10	2,23+10	4,56+09	1,93+09
180	2,80+09	3,28+09	4,88+09	2,64+10	1,34+11	1,95+11	1,59+11	1,49+11	1,30+11	3,56+10	5,26+09	2,77+09
200	1,13+10	1,40+10	1,17+10	6,62+10	2,36+11	3,04+11	2,52+11	2,41+11	2,79+11	2,06+11	2,07+10	1,09+10
250	5,60+10	6,80+10	4,52+10	1,13+11	2,76+11	3,54+11	4,56+11	4,60+11	3,52+11	3,62+11	2,05+11	5,01+10
300	1,06+11	1,25+11	5,85+10	8,57+10	1,92+11	2,53+11	3,63+11	3,71+11	2,58+11	2,81+11	2,10+11	7,55+10
350	9,15+10	1,05+11	4,27+10	5,71+10	1,29+11	1,72+11	2,55+11	2,56+11	1,74+11	1,89+11	1,48+11	6,00+10
400	6,35+10	7,13+10	2,89+10	3,86+10	8,59+10	1,15+11	1,71+11	1,68+11	1,12+11	1,20+11	9,78+10	4,16+10
500	2,68+10	3,06+10	1,36+10	1,95+10	4,13+10	5,32+10	7,52+10	7,26+10	4,98+10	5,11+10	4,05+10	1,80+10
600	1,19+10	1,47+10	7,59+09	1,18+10	2,40+10	3,07+10	4,22+10	4,00+10	2,81+10	2,80+10	2,07+10	8,79+09
800	4,72+09	6,43+09	3,77+09	6,20+09	1,25+10	1,61+10	2,21+10	2,02+10	1,39+10	1,32+10	9,41+09	3,89+09
1000	2,82+09	4,07+09	2,51+09	4,18+09	8,55+09	1,14+10	1,63+10	1,42+10	9,13+09	8,15+09	5,86+09	2,42+09



$\bar{\omega}=10$ , март,  $\varphi=40^\circ$  с. ш.,  $\lambda=90^\circ$  з. д.

Высота, км	Температура электронов на фиксированных высотах, К, для местного времени, ч											
	0	2	4	6	8	10	12	14	16	18	20	22
90	194	194	194	194	194	194	194	194	194	194	194	194
100	197	197	197	197	197	198	198	198	198	198	198	198
110	233	233	232	232	233	235	237	238	238	236	234	234
120	367	367	365	373	405	427	427	405	373	365	367	367
130	414	414	428	459	512	498	498	512	459	428	414	414
140	513	513	536	588	649	647	647	649	588	536	513	513
160	589	584	591	745	877	893	893	877	745	628	600	600
180	636	630	651	878	1056	1097	1097	1056	887	684	650	650
200	664	669	709	1002	1249	1268	1256	1208	1020	721	679	679
250	767	788	852	1275	1693	1475	1463	1441	1229	828	773	773
300	869	908	1011	1531	2016	1573	1598	1581	1317	976	882	882
350	935	993	1165	1818	2267	1784	1825	1770	1439	1084	959	959
400	984	1055	1293	2081	2480	2034	2074	1974	1582	1175	1021	1021
500	1089	1151	1433	2355	2834	2480	2458	2329	1897	1354	1149	1149
600	1195	1239	1542	2547	3127	2852	2770	2634	2190	1526	1277	1277
800	1380	1405	1691	2616	3174	2912	2874	2794	2439	1802	1506	1506
1000	1562	1569	1835	2657	3174	2912	2933	2916	2657	2072	1733	1733

 $\bar{\omega}=10$ , март,  $\varphi=40^\circ$  с. ш.,  $\lambda=90^\circ$  з. д.

Высота, км	Эффективная частота соударений электронов на фиксированных высотах, с <sup>-1</sup> , для местного времени, ч											
	0	2	4	6	8	10	12	14	16	18	20	22
65	2,06+07	2,06+07	2,06+07	2,06+07	2,06+07	2,06+07	2,06+07	2,06+07	2,06+07	2,06+07	2,06+07	2,06+07
70	1,00+07	1,00+07	1,00+07	1,00+07	1,00+07	1,00+07	1,00+07	1,00+07	1,00+07	1,00+07	1,00+07	1,00+07
80	2,11+06	2,11+06	2,11+06	2,11+06	2,11+06	2,11+06	2,11+06	2,11+06	2,11+06	2,11+06	2,11+06	2,11+06
90	3,84+05	3,84+05	3,84+05	3,84+05	3,84+05	3,84+05	3,84+05	3,84+05	3,84+05	3,84+05	3,84+05	3,84+05
100	6,66+04	6,66+04	6,66+04	6,66+04	6,66+04	6,66+04	6,66+04	6,66+04	6,66+04	6,66+04	6,66+04	6,66+04
110	1,72+04	1,72+04	1,72+04	1,72+04	1,72+04	1,72+04	1,72+04	1,72+04	1,72+04	1,72+04	1,72+04	1,72+04
120	6,46+03	6,45+03	6,46+03	7,13+03	7,90+03	7,15+03	7,52+03	7,93+03	7,14+03	6,48+03	6,46+03	6,46+03
130	2,23+03	2,22+03	2,24+03	2,51+03	2,87+03	2,90+03	2,97+03	2,93+03	2,58+03	2,28+03	2,24+03	2,24+03
140	1,01+03	1,00+03	1,01+03	1,16+03	1,44+03	1,60+03	1,59+03	1,49+03	1,22+03	1,05+03	1,01+03	1,01+03
160	2,96+02	2,89+02	2,93+02	3,92+02	6,11+02	7,25+02	7,20+02	6,44+02	4,42+02	3,33+02	3,05+02	3,05+02
180	1,26+02	1,24+02	1,29+02	2,03+02	3,94+02	4,35+02	4,37+02	4,15+02	2,47+02	1,47+02	1,30+02	1,30+02
200	8,72+01	9,37+01	8,45+01	1,82+02	3,79+02	3,92+02	4,00+02	4,64+02	4,28+02	1,18+02	8,72+01	8,72+01
250	1,52+02	1,75+02	1,07+02	1,47+02	2,32+02	4,56+02	4,67+02	3,70+02	4,72+02	4,75+02	1,36+02	1,36+02
300	2,25+02	2,49+02	1,00+02	8,04+01	1,19+02	3,20+02	3,19+02	2,27+02	3,22+02	3,75+02	1,58+02	1,58+02
350	1,73+02	1,82+02	5,87+01	4,07+01	6,58+01	1,84+02	1,79+02	1,28+02	1,89+02	2,25+02	1,10+02	1,10+02
400	1,11+02	1,13+02	3,38+01	2,22+01	3,80+01	1,01+02	9,69+01	6,99+01	1,04+02	1,31+02	6,91+01	6,91+01
500	4,02+01	4,24+01	1,35+01	9,24+00	1,48+01	3,30+01	3,22+01	2,40+01	3,35+01	4,40+01	2,50+01	2,50+01
600	1,55+01	1,82+01	6,77+00	4,95+00	7,42+00	1,50+01	1,48+01	1,13+01	1,48+01	1,87+01	1,04+01	1,04+01
800	4,98+00	6,60+00	2,93+00	2,50+00	3,76+00	7,60+00	7,08+00	5,08+00	5,91+00	6,64+00	3,60+00	3,60+00
1000	2,47+00	3,54+00	1,73+00	1,65+00	2,58+00	5,62+00	4,82+00	3,13+00	3,21+00	3,35+00	1,81+00	1,81+00

$\bar{\omega} = 10$ , март,  $\varphi = 20^\circ$  с. ш.,  $\lambda = 30^\circ$  в. д.

Параметр	Концентрация электронов в максимумах ионизированных слоев, м <sup>-3</sup> , для местного времени, ч											
	0	2	4	6	8	10	12	14	16	18	20	22
NME	2,83+09	2,82+09	3,67+09	2,61+10	9,16+10	1,34+11	1,50+11	1,35+11	9,16+10	2,16+10	4,50+09	2,83+09
NMF1	—	—	—	—	—	2,35+11	2,46+11	2,35+11	—	—	—	—
NMF2	4,31+11	3,26+11	1,11+11	1,40+11	7,21+11	1,08+12	1,64+12	1,90+12	1,83+12	1,37+12	8,24+11	5,28+11

Таблица 47

 $\bar{\omega} = 10$ , март,  $\varphi = 20^\circ$  с. ш.,  $\lambda = 30^\circ$  в. д.

Параметр	Высоты максимумов ионизированных слоев, км, для местного времени, ч											
	0	2	4	6	8	10	12	14	16	18	20	22
NME	99	99	99	110	110	107	107	107	110	109	100	99
NMF1	—	—	—	—	—	178	185	171	—	—	—	—
NMF2	302	271	274	255	256	297	323	298	278	300	322	329

Таблица 48

 $\bar{\omega} = 10$ , март,  $\varphi = 20^\circ$  с. ш.,  $\lambda = 30^\circ$  в. д.

Высота, км	Концентрация электронов на фиксированных высотах м <sup>-3</sup> , для местного времени, ч											
	0	2	4	6	8	10	12	14	16	18	20	22
65	—	—	—	—	3,22+07	5,26+07	6,44+07	5,29+07	3,22+07	—	—	—
70	—	—	—	—	2,10+08	2,81+08	3,18+08	2,81+08	2,10+08	—	—	—
80	—	—	—	3,11+08	6,66+08	7,29+08	8,40+08	7,34+08	6,66+08	2,91+08	1,02+08	—
90	1,01+09	1,01+09	1,03+09	2,72+09	7,16+09	1,32+10	1,50+10	1,32+10	7,17+09	2,66+09	1,20+09	1,02+09
100	2,81+09	2,80+09	3,65+09	1,59+10	5,33+10	9,24+10	1,04+11	9,29+10	5,34+10	1,45+10	4,50+09	2,81+09
110	1,16+09	1,14+09	1,70+09	2,61+10	9,16+10	1,31+11	1,46+11	1,32+11	9,16+10	2,16+10	2,38+09	1,15+09
120	5,23+08	5,18+08	1,25+09	2,06+10	7,88+10	1,12+11	1,23+11	1,13+11	7,91+10	1,80+10	1,10+09	5,20+08
130	9,67+08	9,68+08	1,75+09	1,43+10	7,73+10	1,19+11	1,28+11	1,19+11	7,76+10	1,45+10	1,45+09	9,70+08
140	2,16+09	2,17+09	1,51+09	1,32+10	9,36+10	1,34+11	1,44+11	1,35+11	9,31+10	1,51+10	2,80+09	2,16+09
160	1,47+09	1,49+09	2,26+09	1,88+10	1,09+11	1,71+11	1,56+11	2,74+11	1,07+11	2,42+10	3,46+09	1,55+09
180	2,55+09	2,69+09	4,01+09	3,02+10	1,57+11	2,49+11	2,34+11	4,29+11	1,48+11	4,02+10	4,10+09	2,59+09
200	1,17+10	2,24+10	1,83+10	8,85+10	5,00+11	4,39+11	4,51+11	7,58+11	9,29+11	9,19+10	4,10+09	1,07+10
250	4,31+11	3,09+11	1,02+11	1,40+11	7,19+11	9,34+11	1,26+12	1,63+12	1,73+12	1,06+12	1,40+10	1,75+11
300	3,46+11	2,96+11	1,02+11	1,14+11	5,95+11	1,08+12	1,62+12	1,90+12	1,75+12	1,37+12	3,54+11	4,84+11
350	2,38+11	2,08+11	7,40+10	7,92+10	4,02+11	8,46+11	1,53+12	1,53+12	1,29+12	1,14+12	7,69+11	5,02+11
400	1,09+11	1,42+11	5,26+10	5,57+10	2,66+11	5,78+11	1,10+12	1,06+12	8,92+11	8,09+11	5,58+11	3,66+11
500	5,98+10	7,16+10	3,04+10	3,38+10	1,29+11	2,54+11	4,78+11	4,56+11	3,99+11	3,99+11	2,76+11	1,77+11
600	3,16+10	4,26+10	1,29+10	2,30+10	7,32+10	1,29+11	2,17+11	2,13+11	1,93+11	2,05+11	1,49+11	9,71+10
800	—	2,45+10	1,29+10	1,48+10	4,01+10	6,32+10	9,44+10	9,28+10	8,62+10	9,24+10	7,08+10	4,86+10
1000	—	1,91+10	1,00+10	1,11+10	2,92+10	4,58+10	6,64+10	6,65+10	6,26+10	6,83+10	5,32+10	3,75+10



$\bar{\omega} = 10$ , март,  $\varphi = 20^\circ$  с. ш.,  $\lambda = 30^\circ$  в. д.

Высо- та, км	Температура электронов на фиксированных высотах, К, для местного времени, ч											
	0	2	4	6	8	10	12	14	16	18	20	22
90	194	194	194	194	194	194	194	194	194	194	194	194
100	194	194	193	193	194	194	194	194	194	194	194	194
110	225	224	223	223	225	227	229	230	231	231	229	226
120	356	356	356	371	407	378	378	378	407	371	356	356
130	420	420	420	439	514	550	550	550	514	439	420	420
140	503	503	503	545	637	683	683	683	637	545	503	503
160	591	591	592	673	844	962	962	962	844	673	607	591
180	645	647	650	877	1085	1197	1197	1243	1085	873	765	652
200	683	685	690	1083	1310	1443	1444	1502	1332	1076	861	694
250	716	719	725	1594	1600	1940	2077	2085	1955	1599	841	731
300	733	733	742	2037	1299	1538	1819	1965	1855	1501	860	742
350	773	766	783	2350	1071	1383	1520	1561	1528	1247	865	766
400	817	801	825	2556	1182	1355	1384	1413	1444	1236	916	794
500	854	831	848	2629	1584	1455	1411	1410	1442	1236	977	833
600	883	857	863	2632	1946	1562	1456	1430	1467	1260	1020	871
800	979	953	957	2666	2189	1833	1692	1674	1801	1575	1119	969
1000	1079	1053	1057	2703	2389	2109	1940	1937	2159	1914	1219	1069

 $\bar{\omega} = 10$ , март,  $\varphi = 20^\circ$  с. ш.,  $\lambda = 30^\circ$  в. д.

Высо- та, км	Эффективная частота соударений электронов на фиксированных высотах, с <sup>-1</sup> , для местного времени, ч											
	0	2	4	6	8	10	12	14	16	18	20	22
65	2,28+07	2,28+07	2,28+07	2,28+07	2,28+07	2,28+07	2,28+07	2,28+07	2,28+07	2,28+07	2,28+07	2,28+07
70	1,08+07	1,08+07	1,08+07	1,08+07	1,08+07	1,08+07	1,08+07	1,08+07	1,08+07	1,08+07	1,08+07	1,08+07
80	2,17+06	2,17+06	2,17+06	2,17+06	2,17+06	2,17+06	2,17+06	2,17+06	2,17+06	2,17+06	2,17+06	2,17+06
90	3,98+05	3,98+05	3,98+05	3,98+05	3,98+05	3,98+05	3,98+05	3,98+05	3,98+05	3,98+05	3,98+05	3,98+05
100	7,69+04	7,69+04	7,69+04	7,69+04	7,69+04	7,69+04	7,69+04	7,69+04	7,69+04	7,69+04	7,69+04	7,69+04
110	1,93+04	1,93+04	1,93+04	1,93+04	1,93+04	1,93+04	1,93+04	1,93+04	1,93+04	1,93+04	1,93+04	1,93+04
120	7,05+03	7,03+03	7,03+03	7,74+03	8,37+03	7,43+03	7,48+03	7,46+03	8,42+03	7,78+03	7,06+03	7,05+03
130	2,37+03	2,36+03	2,35+03	2,63+03	3,04+03	2,97+03	3,03+03	3,02+03	3,13+03	2,72+03	2,41+03	2,38+03
140	1,05+03	1,03+03	1,03+03	1,17+03	1,53+03	1,65+03	1,70+03	1,70+03	1,60+03	1,24+03	1,08+03	1,05+03
160	3,04+02	2,97+02	2,96+02	3,90+02	6,60+02	7,94+02	7,82+02	7,81+02	7,01+02	4,46+02	3,32+02	3,08+02
180	1,28+02	1,24+02	1,05+02	2,14+02	4,31+02	5,47+02	5,39+02	5,36+02	4,52+02	2,64+02	1,57+02	1,32+02
200	8,89+01	1,18+02	1,05+02	2,08+02	6,65+02	5,45+02	5,64+02	8,36+02	1,15+03	2,35+02	9,94+01	8,70+01
250	7,69+02	8,74+02	2,91+02	1,34+02	6,25+02	6,14+02	7,46+02	9,56+02	1,11+03	9,20+02	7,95+02	4,89+02
300	1,18+03	8,07+02	2,75+02	7,10+01	6,90+02	9,71+02	1,13+03	1,19+03	1,19+03	1,28+03	1,69+03	1,29+03
350	8,69+02	5,31+02	1,83+02	3,86+01	6,21+02	8,89+02	1,40+03	1,34+03	1,17+03	1,39+03	1,63+03	1,28+03
400	5,51+02	3,39+02	1,20+02	2,36+01	3,54+02	6,26+02	1,15+03	1,08+03	8,78+02	1,01+03	1,09+03	8,83+02
500	2,35+02	1,61+02	6,65+01	1,36+01	1,10+02	2,48+02	4,87+02	4,65+02	3,93+02	4,95+02	4,88+02	3,97+02
600	1,23+02	9,18+01	4,35+01	9,19+00	4,60+01	1,13+02	2,10+02	2,12+02	1,85+02	2,47+02	2,47+02	2,04+02
800	5,56+01	4,50+01	2,35+01	5,80+00	2,11+01	4,35+01	7,32+01	7,31+01	6,09+01	7,98+01	1,02+02	8,71+01
1000	3,83+01	3,02+01	1,57+01	4,28+00	1,35+01	2,56+01	4,20+01	4,21+01	3,37+01	4,40+01	6,76+01	5,79+01

$\omega = 10$ , март,  $\varphi = 20^\circ$  с. ш.,  $\lambda = 150^\circ$  в. д.

Концентрация электронов в максимумах ионизированных слоев,  $m^{-3}$ , для местного времени, ч

Параметр	0	2	4	6	8	10	12	14	16	18	20	22
<i>NME</i>	2,83+09	2,82+09	3,67+09	2,61+10	9,16+10	1,34+11	1,50+11	1,35+11	9,16+10	2,16+10	4,50+09	2,83+09
<i>NMF1</i>	—	—	—	—	—	2,35+11	2,46+11	2,35+11	—	—	—	—
<i>NMF2</i>	2,81+11	1,99+11	7,68+10	1,34+11	6,09+11	9,23+11	1,29+12	1,55+12	1,53+12	1,07+12	6,43+11	3,88+11

$\omega = 10$ , март,  $\varphi = 20^\circ$  с. ш.,  $\lambda = 150^\circ$  в. д.

Высоты максимумов ионизированных слоев, км, для местного времени, ч

Параметр	0	2	4	6	8	10	12	14	16	18	20	22
<i>HME</i>	99	99	99	110	110	107	107	107	110	109	100	99
<i>HMF1</i>	—	—	—	—	—	182	192	170	—	—	—	—
<i>HMF2</i>	328	282	278	257	246	296	328	296	270	304	328	342

$\omega = 10$ , март,  $\varphi = 20^\circ$  с. ш.,  $\lambda = 150^\circ$  в. д.

Концентрация электронов на фиксированных высотах,  $m^{-3}$ , для местного времени, ч

Высота, км	0	2	4	6	8	10	12	14	16	18	20	22
65	—	—	—	—	3,22+07	5,26+07	6,44+07	5,29+07	3,22+07	—	—	—
70	—	—	—	—	2,10+08	2,81+08	3,18+08	2,81+08	2,10+08	—	—	—
80	—	—	—	3,11+08	6,66+08	7,29+08	8,40+08	7,34+08	6,66+08	2,91+08	1,02+08	—
90	1,01+09	1,01+09	1,03+09	2,72+09	7,16+09	1,32+10	1,50+10	1,32+10	7,17+09	2,66+09	1,20+09	—
100	2,81+09	2,80+09	3,65+09	4,59+10	5,33+10	9,24+10	1,04+11	9,29+10	5,34+10	1,45+10	4,50+09	—
110	1,16+09	1,14+09	1,70+09	2,61+10	9,16+10	1,31+11	1,46+11	1,32+11	9,16+10	2,16+10	2,38+09	—
120	5,23+08	5,18+08	1,25+09	2,06+10	7,88+10	1,12+11	1,23+11	1,13+11	9,16+10	1,80+10	1,10+09	—
130	9,67+08	9,68+08	1,75+09	1,43+10	7,73+10	1,19+11	1,28+11	1,18+11	7,91+10	1,45+10	1,10+09	—
140	2,16+09	2,17+09	1,51+09	1,32+10	9,36+10	1,34+11	1,44+11	1,30+11	7,76+10	1,51+10	1,45+09	—
160	1,47+09	1,49+09	2,26+09	1,88+10	1,09+11	1,58+11	1,56+11	1,91+11	9,32+10	2,42+10	2,80+09	—
180	2,55+09	2,69+09	4,01+09	3,02+10	1,57+11	2,36+11	2,14+11	3,70+11	1,07+11	4,02+10	3,46+09	—
200	9,87+09	1,50+10	1,59+10	8,25+10	4,75+11	3,85+11	3,16+11	7,13+11	1,48+11	8,49+10	4,10+09	—
250	9,81+10	1,69+11	6,85+10	1,33+11	6,06+11	8,05+11	8,69+11	1,40+12	8,80+11	7,95+11	1,39+10	—
300	2,59+11	1,90+11	7,24+10	1,11+11	4,73+11	9,19+11	1,25+12	1,54+12	1,49+12	1,07+12	2,45+11	—
350	2,65+11	1,41+11	5,39+10	7,81+10	3,29+11	7,29+11	1,23+12	1,26+12	1,43+12	1,09+12	5,97+11	—
400	1,93+11	1,01+11	3,97+10	5,65+10	2,27+11	5,16+11	9,32+11	9,12+11	1,09+12	7,10+11	6,16+11	—
500	9,59+10	5,53+10	2,45+10	3,53+10	1,15+11	2,41+11	4,43+11	4,17+11	3,65+11	3,82+11	2,56+11	—
600	5,65+10	3,55+10	1,72+10	2,45+10	6,69+10	1,23+11	2,04+11	1,97+11	1,80+11	2,06+11	1,48+11	—
800	3,19+10	2,17+10	1,14+10	1,61+10	3,77+10	6,10+10	8,87+10	8,77+10	8,32+10	9,58+10	7,32+10	—
1000	2,61+10	1,72+10	8,83+09	1,19+10	2,74+10	4,52+10	6,46+10	6,52+10	6,24+10	7,26+10	5,63+10	—



$\bar{\omega} = 10$ , март,  $\varphi = 20^\circ$  с. ш.,  $\lambda = 150^\circ$  в. д.

Высота, км	Температура электронов на фиксированных высотах, К, для местного времени, ч											
	0	2	4	6	8	10	12	14	16	18	20	22
90	194	194	194	194	194	194	194	194	194	194	194	194
100	193	193	193	193	193	194	194	194	194	194	194	194
110	225	224	223	223	225	227	230	231	231	228	228	226
120	356	356	356	368	404	375	375	404	404	356	356	356
130	420	420	420	443	517	554	554	517	443	420	420	420
140	502	502	503	553	641	690	690	641	553	502	502	502
160	577	577	578	680	847	962	962	847	680	606	606	577
180	638	639	643	873	1065	1163	1209	1065	864	732	732	645
200	680	682	687	1073	1286	1401	1460	1306	1062	822	822	691
250	717	720	727	1585	1596	1938	2082	1953	1597	821	821	732
300	735	735	745	2034	1167	1538	1966	1856	1501	855	855	744
350	776	768	786	2349	1066	1383	1562	1529	1247	863	863	768
400	819	803	828	2556	1180	1355	1413	1444	1236	915	915	796
500	856	834	851	2630	1581	1454	1410	1442	1236	976	976	836
600	885	859	865	2633	1944	1561	1428	1467	1259	1019	1019	873
800	981	955	959	2667	2186	1832	1673	1800	1575	1117	1117	971
1000	1081	1055	1059	2704	2387	2109	1935	2159	1914	1217	1217	1071

 $\bar{\omega} = 10$ , март,  $\varphi = 20^\circ$  с. ш.,  $\lambda = 150^\circ$  в. д.

Высота, км	Эффективная частота соударений электронов на фиксированных высотах, с <sup>-1</sup> , для местного времени, ч											
	0	2	4	6	8	10	12	14	16	18	20	22
65	2,28+07	2,28+07	2,28+07	2,28+07	2,28+07	2,28+07	2,28+07	2,28+07	2,28+07	2,28+07	2,28+07	2,28+07
70	1,08+07	1,08+07	1,08+07	1,08+07	1,08+07	1,08+07	1,08+07	1,08+07	1,08+07	1,08+07	1,08+07	1,08+07
80	2,17+06	2,17+06	2,17+06	2,17+06	2,17+06	2,17+06	2,17+06	2,17+06	2,17+06	2,17+06	2,17+06	2,17+06
90	3,98+05	3,98+05	3,98+05	3,98+05	3,98+05	3,98+05	3,98+05	3,98+05	3,98+05	3,98+05	3,98+05	3,98+05
100	7,69+04	7,69+04	7,69+04	7,69+04	7,69+04	7,69+04	7,69+04	7,69+04	7,69+04	7,69+04	7,69+04	7,69+04
110	1,93+04	1,93+04	1,93+04	1,93+04	1,93+04	1,93+04	1,93+04	1,93+04	1,93+04	1,93+04	1,93+04	1,93+04
120	7,20+03	7,19+03	7,19+03	7,96+03	8,55+03	7,57+03	7,60+03	8,60+03	8,00+03	7,22+03	7,22+03	7,20+03
130	2,42+03	2,41+03	2,40+03	2,70+03	3,10+03	3,03+03	3,07+03	3,19+03	2,79+03	2,46+03	2,46+03	2,43+03
140	1,07+03	1,05+03	1,04+03	1,20+03	1,56+03	1,68+03	1,71+03	1,63+03	1,28+03	1,10+03	1,10+03	1,07+03
160	3,05+02	2,98+02	2,98+02	3,98+02	6,69+02	7,79+02	8,73+02	7,11+02	4,56+02	3,39+02	3,39+02	3,09+02
180	1,30+02	1,26+02	1,29+02	2,17+02	4,39+02	5,44+02	7,28+02	4,60+02	2,68+02	1,56+02	1,56+02	1,34+02
200	8,45+01	9,71+01	9,84+01	2,02+02	6,54+02	5,09+02	8,23+02	1,13+03	2,28+02	1,00+02	1,00+02	8,75+01
250	2,85+02	4,80+02	1,97+02	1,29+02	5,32+02	5,34+02	8,28+02	9,62+02	6,95+02	5,74+02	5,74+02	2,75+02
300	7,05+02	5,17+02	1,94+02	6,90+01	6,44+02	8,28+02	9,62+02	9,74+02	1,00+03	1,29+03	1,29+03	8,46+02
350	6,63+02	3,59+02	1,33+02	3,81+01	5,12+02	7,67+02	1,10+03	9,83+02	1,15+03	1,31+03	1,31+03	9,73+02
400	4,46+02	2,40+02	9,01+01	2,39+01	3,03+02	5,59+02	9,28+02	7,65+02	8,83+02	9,25+02	9,25+02	7,28+02
500	2,07+02	1,24+02	5,32+01	1,42+01	9,86+01	2,34+02	4,25+02	3,60+02	4,74+02	4,54+02	4,54+02	3,57+02
600	1,16+02	7,62+01	3,66+01	9,80+00	4,22+01	1,07+02	1,97+02	1,73+02	2,49+02	2,46+02	2,46+02	1,97+02
800	5,60+01	3,97+01	2,07+01	6,32+00	1,99+01	4,20+01	6,92+01	5,88+01	8,28+01	1,06+02	1,06+02	8,90+01
1000	3,97+01	2,72+01	1,38+01	4,56+00	1,27+01	2,52+01	4,14+01	3,36+01	4,68+01	7,16+01	7,16+01	6,08+01

$\bar{\omega}=10$ , март,  $\varphi=20^\circ$  с. ш.,  $\lambda=90^\circ$  з. д.

Параметр	Концентрация электронов в максимумах ионизированных слоев, $m^{-3}$ , для местного времени, ч											
	0	2	4	6	8	10	12	14	16	18	20	22
<b>NME</b>	2,83+09	2,82+09	3,67+09	2,61+10	9,16+10	1,34+11	1,50+11	1,35+11	9,16+10	2,16+10	4,50+09	2,83+09
<b>NMF1</b>	—	—	—	—	—	2,32+11	2,45+11	2,32+11	—	—	—	—
<b>NMF2</b>	1,29+11	1,49+11	1,08+11	1,45+11	4,44+11	6,71+11	9,36+11	1,05+12	9,46+11	5,65+11	2,21+11	1,33+11

Таблица 57

$\bar{\omega}=10$ , март,  $\varphi=20^\circ$  с. ш.,  $\lambda=90^\circ$  з. д.

Параметр	Высоты максимумов ионизированных слоев, км, для местного времени, ч											
	0	2	4	6	8	10	12	14	16	18	20	22
<b>NME</b>	99	99	99	110	110	107	107	107	110	109	100	99
<b>NMF1</b>	—	—	—	—	—	187	190	180	—	—	—	—
<b>NMF2</b>	296	281	288	250	236	258	273	262	245	238	270	313

Таблица 58

$\bar{\omega}=10$ , март,  $\varphi=20^\circ$  с. ш.,  $\lambda=90^\circ$  з. д.

Высота, км	Концентрация электронов на фиксированных высотах, $m^{-3}$ , для местного времени, ч											
	0	2	4	6	8	10	12	14	16	18	20	22
65	—	—	—	—	3,22+07	5,26+07	6,44+07	5,29+07	3,22+07	—	—	—
70	—	—	—	—	2,10+08	2,81+08	3,18+08	2,81+08	2,10+08	—	—	—
80	—	—	—	3,11+08	6,66+08	7,29+08	8,40+08	7,34+08	6,66+08	1,02+08	—	—
90	1,01+09	1,01+09	1,03+09	2,72+09	7,16+09	1,32+10	1,50+10	1,32+10	7,17+09	1,20+09	—	1,02+09
100	2,81+09	2,80+09	3,65+09	1,59+10	5,33+10	9,24+10	1,04+11	9,29+10	5,34+10	4,50+09	—	2,81+09
110	1,16+09	1,14+09	1,70+09	2,61+10	9,16+10	1,31+11	1,46+11	1,32+11	9,16+10	2,38+09	—	1,15+09
120	5,23+08	5,18+08	1,25+09	2,06+10	7,88+10	1,12+11	1,23+11	1,13+11	7,91+10	1,10+09	—	5,20+08
130	9,67+08	9,68+08	1,75+09	1,43+10	7,73+10	1,19+11	1,28+11	1,19+11	7,75+10	1,45+10	—	9,70+08
140	2,16+09	2,17+09	1,51+09	1,32+10	9,36+10	1,34+11	1,44+11	1,35+11	9,31+10	1,51+10	—	2,16+09
160	1,47+09	1,49+09	2,26+09	1,88+10	1,09+11	1,44+11	1,55+11	1,46+11	1,07+11	2,80+09	—	1,55+09
180	2,55+09	2,69+09	4,01+09	3,02+10	1,56+11	2,10+11	2,08+11	2,44+11	1,47+11	4,02+10	—	2,59+09
200	9,97+09	1,43+10	1,72+10	8,78+10	3,47+11	3,59+11	3,57+11	5,66+11	6,36+11	2,43+10	—	2,59+09
250	8,98+10	1,27+11	8,57+10	1,45+11	4,32+11	6,67+11	8,86+11	1,04+12	9,41+11	2,09+11	—	1,02+10
300	1,28+11	1,42+11	1,06+11	1,14+11	3,13+11	5,65+11	8,65+11	9,18+11	7,42+11	2,03+11	—	6,67+10
350	1,01+11	1,03+11	7,83+10	7,59+10	2,08+11	3,89+11	6,21+11	6,40+11	5,12+11	1,49+11	—	1,31+11
400	7,15+10	7,10+10	5,34+10	5,06+10	1,38+11	2,58+11	4,28+11	4,32+11	3,51+11	3,04+11	—	1,17+11
500	3,46+10	3,51+10	2,73+10	2,92+10	7,21+10	1,23+11	1,91+11	1,97+11	1,67+11	2,20+11	—	8,43+10
600	1,92+10	2,06+10	1,72+10	1,89+10	4,32+10	7,07+10	1,05+11	1,06+11	9,02+10	6,35+10	—	4,39+10
800	9,86+09	1,13+10	1,01+10	1,16+10	2,37+10	3,61+10	5,03+10	5,02+10	4,29+10	3,15+10	—	2,54+10
1000	7,50+09	8,66+09	7,89+09	9,07+09	1,73+10	2,50+10	3,33+10	3,37+10	2,94+10	2,23+10	—	9,78+09



$\bar{\omega} = 10$ , март,  $\varphi = 20^\circ$  с. ш.,  $\lambda = 90^\circ$  з. д.

Температура электронов на фиксированных высотах, К, для местного времени, ч

Высо- та, км	Температура электронов на фиксированных высотах, К, для местного времени, ч											
	0	2	4	6	8	10	12	14	16	18	20	22
90	194	194	194	194	194	194	194	194	194	194	194	194
100	194	194	194	194	194	194	195	195	195	195	195	194
110	226	226	225	224	226	228	231	233	232	230	230	194
120	363	363	363	374	411	377	377	411	374	363	363	227
130	420	420	420	441	512	377	553	512	441	420	420	363
140	530	530	531	570	645	694	694	645	570	531	530	420
160	616	624	625	723	871	990	990	871	723	625	609	530
180	616	631	636	881	1119	1277	1277	1119	911	755	621	609
200	627	636	643	1015	1353	1530	1498	1326	1165	819	645	621
250	654	646	652	1252	1562	1725	1598	1473	1417	744	674	645
300	664	656	673	1414	1543	1550	1393	1292	1048	740	685	674
350	683	692	736	1538	1855	1579	1432	1443	1186	801	695	685
400	740	744	812	1647	2261	1539	1419	1537	1388	917	766	695
500	828	867	943	1840	2733	2012	1790	1960	1616	1138	766	917
600	904	982	1058	2006	3136	2430	2128	2342	2198	1335	851	1138
800	1009	1093	1168	2071	3201	2526	2338	2593	2421	1460	1022	1335
1000	1109	1193	1268	2112	3201	2557	2507	2800	2596	1561	1022	1460
												1122

Таблица 60

 $\bar{\omega} = 10$ , март,  $\varphi = 20^\circ$  с. ш.,  $\lambda = 90^\circ$  з. д.Эффективная частота соударений электронов на фиксированных высотах, с<sup>-1</sup>, для местного времени, ч

Высо- та, км	Эффективная частота соударений электронов на фиксированных высотах, с <sup>-1</sup> , для местного времени, ч											
	0	2	4	6	8	10	12	14	16	18	20	22
65	2,28+07	2,28+07	2,28+07	2,28+07	2,28+07	2,28+07	2,28+07	2,28+07	2,28+07	2,28+07	2,28+07	2,28+07
70	1,08+07	1,08+07	1,08+07	1,08+07	1,08+07	1,08+07	1,08+07	1,08+07	1,08+07	1,08+07	1,08+07	1,08+07
80	2,17+06	2,17+06	2,17+06	2,17+06	2,17+06	2,17+06	2,17+06	2,17+06	2,17+06	2,17+06	2,17+06	2,17+06
90	3,98+05	3,98+05	3,98+05	3,98+05	3,98+05	3,98+05	3,98+05	3,98+05	3,98+05	3,98+05	3,98+05	3,98+05
100	7,69+04	7,69+04	7,69+04	7,69+04	7,69+04	7,69+04	7,69+04	7,69+04	7,69+04	7,69+04	7,69+04	7,69+04
110	1,93+04	1,93+04	1,93+04	1,93+04	1,93+04	1,93+04	1,93+04	1,93+04	1,93+04	1,93+04	1,93+04	1,93+04
120	6,75+03	6,74+03	6,74+03	7,39+03	7,95+03	7,14+03	7,11+03	7,99+03	7,42+03	6,77+03	6,76+03	6,75+03
130	2,34+03	2,33+03	2,32+03	2,56+03	2,92+03	2,92+03	2,91+03	3,00+03	2,64+03	2,37+03	2,35+03	2,34+03
140	1,05+03	1,04+03	1,03+03	1,16+03	1,48+03	1,65+03	1,64+03	1,55+03	1,23+03	1,08+03	1,06+03	1,05+03
160	3,01+02	2,96+02	2,95+02	3,87+02	6,41+02	7,57+02	7,57+02	6,81+02	4,43+02	3,25+02	3,02+02	3,01+02
180	1,20+02	1,18+02	1,21+02	2,07+02	4,15+02	4,81+02	5,35+02	4,37+02	2,57+02	1,50+02	1,23+02	1,20+02
200	8,24+01	9,44+01	1,02+02	2,14+02	4,70+02	4,35+02	6,54+02	8,28+02	6,51+02	1,20+02	8,40+01	8,24+01
250	2,97+02	4,25+02	2,85+02	1,89+02	5,49+02	6,92+02	9,01+02	9,23+02	5,83+02	5,66+02	2,14+02	2,97+02
300	4,06+02	4,57+02	3,29+02	1,18+02	2,83+02	7,72+02	9,59+02	8,68+02	6,87+02	5,46+02	3,95+02	4,06+02
350	3,05+02	3,06+02	2,12+02	6,88+01	1,42+02	5,36+02	6,39+02	5,06+02	4,03+02	3,56+02	3,44+02	3,05+02
400	1,92+02	1,89+02	1,25+02	4,11+01	6,98+01	3,79+02	4,37+02	3,15+02	2,30+02	2,11+02	2,15+02	1,92+02
500	7,85+01	7,43+01	5,09+01	2,00+01	2,73+01	1,14+02	1,41+02	1,04+02	7,93+01	8,36+01	9,57+01	7,85+01
600	3,81+01	3,61+01	2,70+01	1,14+01	1,33+01	4,73+01	5,86+01	4,30+01	3,33+01	3,86+01	4,92+01	3,81+01
800	1,66+01	1,68+01	1,36+01	6,64+00	7,07+00	2,14+01	2,40+01	1,76+01	1,43+01	1,75+01	2,17+01	1,66+01
1000	1,10+01	1,14+01	9,44+00	5,04+00	5,15+00	1,39+01	1,45+01	1,07+01	9,11+00	1,16+01	1,40+01	1,10+01

Таблица 61

$\bar{\omega} = 10$ , март,  $\varphi = 0^\circ$  с. ш.,  $\lambda = 30^\circ$  в. д.

Концентрация электронов в максимумах ионизированных слоев,  $m^{-3}$ , для местного времени, ч

Параметр	0	2	4	6	8	10	12	14	16	18	20	22
NME	2,83+09	2,83+09	3,67+09	2,97+10	9,88+10	1,45+11	1,56+11	1,46+11	9,88+10	2,54+10	4,47+09	2,83+09
NMFI	—	—	—	—	—	2,42+11	2,52+11	2,42+11	—	—	—	—
NMF2	5,19+11	2,83+11	1,30+11	1,65+11	6,99+11	8,64+11	1,20+12	1,31+12	1,45+12	1,39+12	1,27+12	9,54+11

Таблица 62

$\bar{\omega} = 10$ , март,  $\varphi = 0^\circ$  с. ш.,  $\lambda = 30^\circ$  в. д.

Высоты максимумов ионизированных слоев, км, для местного времени, ч

Параметр	0	2	4	6	8	10	12	14	16	18	20	22
HME	99	99	99	111	109	107	107	107	109	110	100	99
HMFI	—	—	—	—	—	211	213	199	—	—	—	—
HMF2	333	302	308	286	283	341	365	346	349	417	413	365

Таблица 63

$\bar{\omega} = 10$ , март,  $\varphi = 0^\circ$  с. ш.,  $\lambda = 30^\circ$  в. д.

Концентрация электронов на фиксированных высотах,  $m^{-3}$ , для местного времени, ч

Высо- та, км	0	2	4	6	8	10	12	14	16	18	20	22
65	—	—	—	—	4,55+07	6,01+07	6,78+07	6,01+07	4,55+07	—	—	—
70	—	—	—	—	2,65+08	3,06+08	3,36+08	3,06+08	2,65+08	—	—	—
80	—	—	—	3,21+08	7,58+08	8,07+08	8,96+08	8,07+08	7,58+08	3,06+08	1,00+08	—
90	1,01+09	1,01+09	1,02+09	2,86+09	8,25+09	1,45+10	1,59+10	1,44+10	8,25+09	2,74+09	1,18+09	1,01+09
100	2,81+09	2,81+09	3,63+09	1,74+10	6,00+10	1,00+11	1,09+11	1,00+11	6,00+10	1,60+10	4,47+09	2,81+09
110	1,16+09	1,16+09	1,62+09	2,97+10	9,85+10	1,42+11	1,52+11	1,42+11	9,85+10	2,54+10	2,31+09	1,16+09
120	5,23+08	5,22+08	1,24+09	2,52+10	8,43+10	1,21+11	1,27+11	1,21+11	8,46+10	2,21+10	1,06+09	5,22+08
130	9,67+08	9,67+08	1,80+09	1,86+10	8,38+10	1,26+11	1,31+11	1,26+11	8,41+10	1,79+10	1,42+09	9,68+08
140	2,16+09	2,16+09	1,50+09	1,70+10	1,03+11	1,41+11	1,47+11	1,40+11	1,02+11	1,77+10	2,73+09	2,16+09
160	1,47+09	1,47+09	2,20+09	2,24+10	1,18+11	1,48+11	1,59+11	1,52+11	1,16+11	2,65+10	3,35+09	1,47+09
180	2,55+09	2,56+09	3,92+09	3,52+10	1,71+11	1,64+11	1,75+11	1,89+11	1,59+11	4,61+10	3,98+09	2,55+09
200	1,00+10	1,08+10	1,40+10	6,22+10	3,71+11	2,12+11	2,15+11	2,52+11	2,29+11	8,03+10	1,33+10	9,99+09
250	1,51+11	1,80+11	7,82+10	1,47+11	6,50+11	5,22+11	5,60+11	7,51+11	7,79+11	2,36+11	9,52+10	1,27+11
300	4,59+11	2,83+11	1,29+11	1,59+11	6,72+11	8,04+11	9,99+11	1,20+12	1,30+12	5,73+11	3,64+11	5,47+11
350	5,00+11	2,29+11	1,09+11	1,17+11	4,95+11	8,54+11	1,19+12	1,31+12	1,45+12	1,11+12	9,39+11	9,39+11
400	3,66+11	1,64+11	7,94+10	8,45+10	3,48+11	6,74+11	1,10+12	1,10+12	1,24+12	1,38+12	1,26+12	8,49+11
500	1,73+11	8,79+10	4,67+10	5,12+10	1,74+11	3,45+11	6,03+11	5,94+11	6,77+11	9,84+11	8,15+11	4,15+11
600	1,00+11	5,68+10	3,28+10	3,59+10	9,72+10	1,74+11	2,86+11	2,92+11	3,51+11	5,47+11	4,22+11	2,21+11
800	5,63+10	3,49+10	2,18+10	2,39+10	5,37+10	8,17+10	1,12+11	1,22+11	1,50+11	2,49+11	1,96+11	1,10+11
1000	4,70+10	2,80+10	1,69+10	1,74+10	3,95+10	6,14+10	8,23+10	9,10+10	1,12+11	1,84+11	1,50+11	8,76+10



$\bar{\omega} = 10$ , март,  $\varphi = 0^\circ$  с. ш.,  $\lambda = 30^\circ$  в. д.

Высота, км	Температура электронов на фиксированных высотах, К, для местного времени, ч											
	0	2	4	6	8	10	12	14	16	18	20	22
90	194	194	194	194	194	194	194	194	194	194	194	194
100	193	193	193	193	193	194	194	194	194	194	194	194
110	225	224	223	223	225	227	229	230	232	231	229	226
120	357	357	357	361	405	370	370	370	405	361	357	357
130	421	421	421	454	518	561	561	561	518	454	421	421
140	505	505	505	567	649	701	701	701	649	567	505	505
160	562	562	563	687	866	962	962	962	866	687	610	574
180	600	595	607	867	1058	1131	1131	1131	1058	864	695	617
200	622	618	637	1051	1272	1342	1355	1352	1277	1019	769	640
250	646	639	665	1508	1614	1922	2038	2023	1879	1363	748	667
300	656	664	694	1923	1266	1478	1728	1851	1723	1382	762	678
350	724	730	771	2265	1067	1384	1524	1556	1482	1192	755	714
400	800	798	849	2514	1193	1409	1484	1532	1499	1270	796	772
500	842	835	893	2603	1598	1500	1505	1532	1500	1304	845	807
600	863	854	915	2606	1963	1595	1535	1547	1524	1350	878	827
800	958	949	1010	2641	2201	1830	1705	1746	1840	1615	975	922
1000	1058	1049	1110	2677	2397	2070	1885	1960	2180	1895	1075	1022

 $\bar{\omega} = 10$ , март,  $\varphi = 0^\circ$  с. ш.,  $\lambda = 30^\circ$  в. д.

Высота, км	Эффективная частота соударений электронов на фиксированных высотах, с <sup>-1</sup> , для местного времени, ч											
	0	2	4	6	8	10	12	14	16	18	20	22
65	2,35+07	2,35+07	2,35+07	2,35+07	2,35+07	2,35+07	2,35+07	2,35+07	2,35+07	2,35+07	2,35+07	2,35+07
70	1,11+07	1,11+07	1,11+07	1,11+07	1,11+07	1,11+07	1,11+07	1,11+07	1,11+07	1,11+07	1,11+07	1,11+07
80	2,17+06	2,17+06	2,17+06	2,17+06	2,17+06	2,17+06	2,17+06	2,17+06	2,17+06	2,17+06	2,17+06	2,17+06
90	3,93+05	3,93+05	3,93+05	3,93+05	3,93+05	3,93+05	3,93+05	3,93+05	3,93+05	3,93+05	3,93+05	3,93+05
100	8,46+04	8,46+04	8,46+04	8,46+04	8,46+04	8,46+04	8,46+04	8,46+04	8,46+04	8,46+04	8,46+04	8,46+04
110	2,34+04	2,34+04	2,34+04	2,34+04	2,34+04	2,34+04	2,34+04	2,34+04	2,34+04	2,34+04	2,34+04	2,34+04
120	7,26+03	7,24+03	7,24+03	8,13+03	8,52+03	7,66+03	7,70+03	7,69+03	8,57+03	8,18+03	7,27+03	7,26+03
130	2,45+03	2,43+03	2,42+03	2,78+03	3,14+03	3,08+03	3,12+03	3,13+03	3,24+03	2,87+03	2,48+03	2,46+03
140	1,08+03	1,06+03	1,05+03	1,24+03	1,61+03	1,72+03	1,76+03	1,76+03	1,68+03	1,32+03	1,11+03	1,08+03
160	3,03+02	2,95+02	2,94+02	4,15+02	6,95+02	7,71+02	8,08+02	8,14+02	7,41+02	4,72+02	3,45+02	3,11+02
180	1,27+02	1,21+02	1,25+02	2,29+02	4,66+02	4,55+02	4,83+02	5,16+02	4,85+02	2,84+02	1,53+02	1,31+02
200	8,65+01	8,65+01	9,56+01	1,74+02	5,39+02	3,44+02	3,54+02	4,04+02	3,95+02	2,28+02	1,00+02	8,75+01
250	5,04+02	6,09+02	2,54+02	1,50+02	5,61+02	3,60+02	3,58+02	4,78+02	5,47+02	2,74+02	2,63+02	4,06+02
300	1,48+03	8,96+02	3,83+02	1,06+02	8,10+02	7,69+02	7,58+02	8,20+02	9,88+02	6,07+02	9,38+02	1,76+03
350	1,39+03	6,27+02	2,75+02	5,98+01	7,68+02	8,97+02	1,08+03	1,15+03	1,38+03	1,46+03	2,44+03	2,66+03
400	8,73+02	3,92+02	1,73+02	3,65+01	4,57+02	6,88+02	1,04+03	9,95+02	1,15+03	1,64+03	3,02+03	2,14+03
500	3,83+02	1,97+02	9,45+01	2,08+01	1,47+02	3,21+02	5,58+02	5,36+02	6,29+02	1,13+03	1,79+03	9,80+02
600	2,13+02	1,23+02	6,40+01	1,46+01	6,04+01	1,47+02	2,56+02	2,59+02	3,19+02	5,95+02	8,76+02	5,02+02
800	1,02+02	6,45+01	3,66+01	9,51+00	2,81+01	5,64+01	8,61+01	9,03+01	1,02+02	2,07+02	3,47+02	2,12+02
1000	7,36+01	4,45+01	2,47+01	6,77+00	1,82+01	3,52+01	5,43+01	5,66+01	5,93+01	1,20+02	2,30+02	1,45+02

$\omega = 10$ , март,  $\varphi = 0^\circ$  с. ш.,  $\lambda = 150^\circ$  в. д.

Концентрация электронов в максимумах ионизированных слоев,  $m^{-3}$ , для местного времени, ч

Парамстр	0	2	4	6	8	10	12	14	16	18	20	22
NME	2,83+09	2,83+09	3,67+09	2,97+10	9,88+10	1,45+11	1,56+11	1,46+11	9,88+10	2,54+10	4,47+09	2,83+09
NMF1	—	—	—	—	—	2,41+11	2,50+11	2,41+11	—	—	—	—
NMF2	5,67+11	3,31+11	9,95+10	1,72+11	6,48+11	8,48+11	1,08+12	1,16+12	1,30+12	1,22+12	1,00+12	7,89+11

$\omega = 10$ , март,  $\varphi = 0^\circ$  с. ш.,  $\lambda = 150^\circ$  в. д.

Высоты максимумов ионизированных слоев, км, для местного времени, ч

Парамстр	0	2	4	6	8	10	12	14	16	18	20	22
HME	99	99	99	111	109	107	107	107	109	110	100	99
HMF1	—	—	—	—	—	202	211	189	—	—	—	—
HMF2	326	285	291	273	271	340	371	338	332	385	390	364

$\omega = 10$ , март,  $\varphi = 0^\circ$  с. ш.,  $\lambda = 150^\circ$  в. д.

Концентрация электронов на фиксированных высотах,  $m^{-3}$ , для местного времени, ч

Высо-та, км	0	2	4	6	8	10	12	14	16	18	20	22
65	—	—	—	—	4,55+07	6,01+07	6,78+07	6,01+07	4,55+07	—	—	—
70	—	—	—	—	2,65+08	3,06+08	3,36+08	3,06+08	2,65+08	—	—	—
80	—	—	—	—	7,58+08	8,07+08	8,96+08	8,07+08	7,58+08	3,06+08	1,00+08	—
90	1,01+09	1,01+09	1,02+09	3,21+08	8,25+09	1,45+10	1,59+10	1,44+10	8,25+09	2,74+09	1,18+09	1,01+09
100	2,81+09	2,81+09	3,63+09	2,86+09	6,00+10	1,00+11	1,09+11	1,00+11	6,00+10	1,60+10	4,47+09	2,81+09
110	1,16+09	1,16+09	1,62+09	1,74+10	9,85+10	1,42+11	1,52+11	1,43+11	9,85+10	2,54+10	2,31+09	1,16+09
120	5,23+08	5,22+08	1,24+09	2,97+10	8,44+10	1,21+11	1,27+11	1,21+11	8,44+10	2,21+10	1,06+09	5,22+08
130	9,67+08	9,67+08	1,80+09	1,86+10	8,38+10	1,26+11	1,31+11	1,26+11	8,42+10	1,79+10	1,42+09	9,68+08
140	2,16+09	2,16+09	1,50+09	1,70+10	1,03+11	1,41+11	1,48+11	1,40+11	1,02+11	1,77+10	2,73+09	2,16+09
160	1,47+09	1,47+09	2,20+09	2,24+10	1,19+11	1,51+11	1,59+11	1,57+11	1,16+11	2,65+10	3,35+09	1,47+09
180	2,55+09	2,56+09	3,92+09	3,52+10	1,71+11	1,77+11	1,76+11	2,19+11	1,59+11	4,61+10	3,98+09	2,55+09
200	1,01+10	1,36+10	1,42+10	8,84+10	4,15+11	2,41+11	2,21+11	3,21+11	2,42+11	8,11+10	1,34+10	9,95+09
250	1,93+11	2,79+11	7,80+10	1,64+11	6,33+11	5,58+11	5,31+11	7,74+11	8,79+11	3,06+11	1,12+11	1,13+11
300	5,27+11	3,21+11	9,79+10	1,57+11	5,89+11	8,01+11	8,96+11	1,10+12	1,25+12	7,80+11	4,39+11	4,84+11
350	5,31+11	2,37+11	7,54+10	1,11+11	4,16+11	8,35+11	1,07+12	1,15+12	1,26+12	1,16+12	8,99+11	7,79+11
400	3,74+11	1,66+11	5,49+10	7,90+10	2,87+11	6,42+11	1,01+12	9,16+11	9,89+11	1,19+12	9,91+11	6,95+11
500	1,70+11	8,57+10	3,27+10	4,70+10	1,43+11	3,14+11	5,37+11	4,72+11	5,11+11	6,87+11	5,45+11	3,35+11
600	9,34+10	5,31+10	2,30+10	3,24+10	8,13+10	1,58+11	2,58+11	2,34+11	2,63+11	3,80+11	2,88+11	1,77+11
800	5,03+10	3,16+10	1,51+10	2,12+10	4,53+10	7,63+10	1,07+11	1,03+11	1,16+11	1,71+11	1,35+11	8,73+10
1000	4,11+10	2,50+10	1,17+10	1,56+10	3,33+10	5,67+10	7,70+10	7,57+10	8,67+10	1,26+11	1,03+11	6,87+10



Таблица 69

 $\bar{\omega} = 10$ , март,  $\varphi = 0^\circ$  с. ш.,  $\lambda = 150^\circ$  в. д.

Высо- та, км	Температура электронов на фиксированных высотах, К, для местного времени, ч											
	0	2	4	6	8	10	12	14	16	18	20	22
90	194	194	194	194	194	194	194	194	194	194	194	194
100	193	193	193	193	193	194	194	194	194	194	194	194
110	225	224	223	223	225	227	230	232	231	229	226	226
120	356	356	356	366	408	373	373	408	366	356	356	356
130	421	421	421	448	515	557	557	515	448	421	421	421
140	503	503	503	560	645	695	695	645	560	503	503	503
160	571	571	571	684	864	962	962	864	684	610	574	574
180	616	625	643	858	1071	1150	1150	1071	867	717	625	625
200	647	663	693	1024	1293	1380	1394	1311	1027	801	662	662
250	676	697	737	1405	1676	2000	2126	1982	1376	794	695	695
300	698	716	758	1788	1299	1526	1986	1877	1473	811	711	711
350	755	764	811	2241	1030	1361	1542	1487	1174	786	749	749
400	814	811	863	2622	1088	1315	1425	1412	1220	816	788	788
500	847	829	888	2762	1448	1361	1422	1410	1222	854	810	810
600	866	836	901	2766	1778	1422	1437	1434	1242	877	824	824
800	961	929	995	2800	2057	1696	1648	1754	1519	973	918	918
1000	1061	1029	1095	2837	2303	1984	1874	2099	1817	1073	1018	1018

Таблица 70

 $\bar{\omega} = 10$ , март,  $\varphi = 0^\circ$  с. ш.,  $\lambda = 150^\circ$  в. д.

Высо- та, км	Эффективная частота соударений электронов на фиксированных высотах, с <sup>-1</sup> , для местного времени, ч											
	0	2	4	6	8	10	12	14	16	18	20	22
65	2,35+07	2,35+07	2,35+07	2,35+07	2,35+07	2,35+07	2,35+07	2,35+07	2,35+07	2,35+07	2,35+07	2,35+07
70	1,11+07	1,11+07	1,11+07	1,11+07	1,11+07	1,11+07	1,11+07	1,11+07	1,11+07	1,11+07	1,11+07	1,11+07
80	2,17+06	2,17+06	2,17+06	2,17+06	2,17+06	2,17+06	2,17+06	2,17+06	2,17+06	2,17+06	2,17+06	2,17+06
90	3,93+05	3,93+05	3,93+05	3,93+05	3,93+05	3,93+05	3,93+05	3,93+05	3,93+05	3,93+05	3,93+05	3,93+05
100	8,46+04	8,46+04	8,46+04	8,46+04	8,46+04	8,46+04	8,46+04	8,46+04	8,46+04	8,46+04	8,46+04	8,46+04
110	2,34+04	2,34+04	2,34+04	2,34+04	2,34+04	2,34+04	2,34+04	2,34+04	2,34+04	2,34+04	2,34+04	2,34+04
120	7,19+03	7,17+03	7,17+03	8,02+03	8,44+03	7,60+03	7,63+03	8,50+03	8,07+03	7,21+03	7,19+03	7,19+03
130	2,43+03	2,41+03	2,40+03	2,74+03	3,11+03	3,06+03	3,11+03	3,21+03	2,83+03	2,46+03	2,43+03	2,43+03
140	1,07+03	1,05+03	1,04+03	1,22+03	1,59+03	1,71+03	1,75+03	1,67+03	1,30+03	1,10+03	1,07+03	1,07+03
160	3,03+02	2,96+02	2,94+02	4,11+02	6,91+02	7,72+02	8,16+02	7,37+02	4,67+02	3,41+02	3,08+02	3,08+02
180	1,28+02	1,24+02	1,28+02	2,28+02	4,62+02	4,68+02	5,51+02	4,81+02	2,83+02	1,55+02	1,31+02	1,31+02
200	8,56+01	9,36+01	9,29+01	2,19+02	5,80+02	3,66+02	4,64+02	4,01+02	2,27+02	9,96+01	8,65+01	8,65+01
250	6,01+02	8,29+02	2,19+02	1,83+02	5,18+02	3,62+02	4,60+02	5,70+02	3,44+02	2,81+02	3,42+02	3,42+02
300	1,55+03	9,07+02	2,55+02	1,16+02	6,83+02	6,41+02	6,81+02	8,36+02	7,50+02	1,03+03	1,38+03	1,38+03
350	1,38+03	6,08+02	1,77+02	5,76+01	6,81+02	9,00+02	1,03+03	1,19+03	1,56+03	2,20+03	2,05+03	2,05+03
400	8,70+02	3,87+02	1,17+02	3,21+01	4,33+02	7,28+02	9,21+02	1,01+03	1,51+03	2,30+03	1,70+03	1,70+03
500	3,71+02	1,94+02	6,68+01	1,75+01	1,40+02	3,37+02	4,76+02	5,22+02	8,68+02	1,18+03	7,84+02	7,84+02
600	1,98+02	1,19+02	4,59+01	1,20+01	5,86+01	1,60+02	2,32+02	2,62+02	4,68+02	5,99+02	4,04+02	4,04+02
800	9,13+01	6,03+01	2,60+01	7,72+00	2,62+01	5,90+01	8,28+01	8,56+01	1,56+02	2,40+02	1,69+02	1,69+02
1000	6,43+01	4,09+01	1,75+01	5,58+00	1,63+01	3,47+01	5,04+01	4,87+01	8,78+01	1,58+02	1,14+02	1,14+02

Таблица 71

$\bar{\omega} = 10$ , марг,  $\varphi = 0^\circ$  с. ш.,  $\lambda = 90^\circ$  з. д.

Концентрация электронов в максимумах ионизированных слоев,  $m^{-3}$ , для местного времени, ч

Параметр	0	2	4	6	8	10	12	14	16	18	20	22
NME	2,83+09	2,83+09	3,67+09	2,97+10	9,88+10	1,45+11	1,56+11	1,46+11	9,88+10	2,54+10	4,47+09	2,83+09
NMFI	—	—	—	—	—	2,41+11	2,51+11	2,41+11	—	—	—	—
NMF2	4,35+11	2,11+11	6,69+10	1,32+11	6,06+11	8,47+11	1,17+12	1,40+12	1,54+12	1,35+12	9,54+11	7,20+11

Таблица 72

$\bar{\omega} = 10$ , марг,  $\varphi = 0^\circ$  с. ш.,  $\lambda = 90^\circ$  з. д.

Высоты максимумов ионизированных слоев, км, для местного времени, ч

Параметр	0	2	4	6	8	10	12	14	16	18	20	22
HME	99	99	99	111	109	107	107	107	109	110	100	99
HMFI	—	—	—	—	—	203	199	175	—	—	—	—
HMF2	298	258	271	265	276	334	348	316	310	338	336	329

Таблица 73

$\bar{\omega} = 10$ , марг,  $\varphi = 0^\circ$  с. ш.,  $\lambda = 90^\circ$  з. д.

Концентрация электронов на фиксированных высотах,  $m^{-3}$ , для местного времени, ч

Высота, км	0	2	4	6	8	10	12	14	16	18	20	22
65	—	—	—	—	4,55+07	6,01+07	6,78+07	6,01+07	4,55+07	—	—	—
70	—	—	—	—	2,65+08	3,06+08	3,36+08	3,06+08	2,65+08	—	—	—
80	—	—	—	3,21+08	7,58+08	8,07+08	8,96+08	8,07+08	7,58+08	3,06+08	1,00+08	—
90	1,01+09	1,01+09	1,02+09	2,86+09	8,25+09	1,45+10	1,59+10	1,44+10	8,25+09	2,74+09	1,18+09	1,01+09
100	2,81+09	2,81+09	3,63+09	1,74+10	6,00+10	1,00+11	1,09+11	1,00+11	6,00+10	1,60+10	1,47+09	2,81+09
110	1,16+09	1,16+09	1,62+09	2,97+10	9,85+10	1,42+11	1,52+11	1,42+11	9,85+10	2,54+10	2,31+09	1,16+09
120	5,23+08	5,22+08	1,24+09	2,52+10	8,44+10	1,21+11	1,27+11	1,21+11	8,47+10	2,21+10	1,06+09	5,22+08
130	9,67+08	9,67+08	1,80+09	1,86+10	8,38+10	1,26+11	1,31+11	1,26+11	8,41+10	1,79+10	1,42+09	9,68+08
140	2,16+09	2,16+09	1,50+09	1,70+10	1,03+11	1,41+11	1,47+11	1,41+11	1,02+11	1,77+10	2,73+09	2,16+09
160	1,47+09	1,47+09	2,20+09	2,24+10	1,18+11	1,51+11	1,62+11	1,96+11	1,16+11	2,65+10	3,35+09	1,47+09
180	2,55+09	2,56+09	3,92+09	3,52+10	1,71+11	1,76+11	1,91+11	2,82+11	1,59+11	4,61+10	3,98+09	2,55+09
200	1,20+10	6,78+10	1,72+10	7,67+10	3,60+11	2,39+11	2,55+11	4,86+11	2,92+11	8,65+10	1,39+10	1,20+10
250	3,05+11	2,10+11	6,30+10	1,30+11	5,82+11	5,66+11	6,91+11	1,09+12	1,23+12	6,63+11	2,94+11	2,10+11
300	4,34+11	1,78+11	6,10+10	1,15+11	5,65+11	8,09+11	1,07+12	1,39+12	1,54+12	1,23+12	8,44+11	1,78+11
350	3,42+11	1,29+11	4,52+10	8,11+10	4,03+11	8,22+11	1,16+12	1,28+12	1,37+12	1,33+12	9,34+11	1,29+11
400	2,38+11	9,23+10	3,37+10	5,84+10	2,77+11	6,16+11	9,55+11	9,50+11	1,01+12	1,05+12	7,20+11	2,38+11
500	1,13+11	5,22+10	2,13+10	3,61+10	1,38+11	2,96+11	4,77+11	4,55+11	4,89+11	5,50+11	3,65+11	1,13+11
600	6,56+10	3,34+10	1,51+10	2,52+10	7,89+10	1,50+11	2,23+11	2,18+11	2,42+11	2,96+11	1,99+11	6,56+10
800	3,64+10	2,06+10	1,01+10	1,66+10	4,40+10	7,30+10	9,56+10	9,59+10	1,07+11	1,32+11	9,45+10	3,64+10
1000	2,97+10	1,61+10	7,77+09	1,23+10	3,25+10	5,40+10	6,91+10	7,09+10	7,98+10	9,79+10	7,21+10	2,97+10



$\bar{\omega} = 10$ , март,  $\varphi = 0^\circ$  с. ш.,  $\lambda = 90^\circ$  з. д.

Высо- та, км	Температура электронов на фиксированных высотах, К, для местного времени, ч											
	0	2	4	6	8	10	12	14	16	18	20	22
90	194	194	194	194	194	194	194	194	194	194	194	194
100	193	193	193	193	193	194	194	194	194	194	194	194
110	225	224	223	223	225	227	230	232	231	229	226	226
120	356	356	356	368	409	374	374	409	368	356	356	356
130	420	420	420	445	513	555	555	513	445	420	420	420
140	503	503	503	556	643	691	691	643	556	503	503	503
160	576	576	576	683	863	962	962	863	683	610	576	576
180	629	636	647	881	1078	1161	1161	1078	869	728	634	634
200	666	677	696	1089	1297	1406	1406	1322	1062	815	674	674
250	700	714	740	1629	1641	1983	2126	1993	1565	805	710	710
300	722	732	760	2100	1304	1543	2003	1894	1492	824	727	727
350	777	778	809	2414	1042	1380	1556	1519	1205	810	767	767
400	833	823	857	2611	1120	1343	1406	1431	1221	847	809	809
500	862	839	875	2681	1489	1392	1402	1429	1222	887	850	850
600	877	846	882	2684	1825	1456	1419	1452	1244	910	884	884
800	972	940	975	2718	2093	1744	1646	1770	1546	1006	981	981
1000	1072	1040	1075	2755	2326	2045	1891	2111	1870	1106	1081	1081

 $\bar{\omega} = 10$ , март,  $\varphi = 0^\circ$  с. ш.,  $\lambda = 90^\circ$  з. д.

Высо- та, км	Эффективная частота соударений электронов на фиксированных высотах, с <sup>-1</sup> , для местного времени, ч											
	0	2	4	6	8	10	12	14	16	18	20	22
65	2,35+07	2,35+07	2,35+07	2,35+07	2,35+07	2,35+07	2,35+07	2,35+07	2,35+07	2,35+07	2,35+07	2,35+07
70	1,11+07	1,11+07	1,11+07	1,11+07	1,11+07	1,11+07	1,11+07	1,11+07	1,11+07	1,11+07	1,11+07	1,11+07
80	2,17+06	2,17+06	2,17+06	2,17+06	2,17+06	2,17+06	2,17+06	2,17+06	2,17+06	2,17+06	2,17+06	2,17+06
90	3,93+05	3,93+05	3,93+05	3,93+05	3,93+05	3,93+05	3,93+05	3,93+05	3,93+05	3,93+05	3,93+05	3,93+05
100	8,46+04	8,46+04	8,46+04	8,46+04	8,46+04	8,46+04	8,46+04	8,46+04	8,46+04	8,46+04	8,46+04	8,46+04
110	2,34+04	2,34+04	2,34+04	2,34+04	2,34+04	2,34+04	2,34+04	2,34+04	2,34+04	2,34+04	2,34+04	2,34+04
120	7,15+03	7,14+03	7,14+03	7,97+03	8,40+03	7,56+03	7,59+03	8,46+03	8,01+03	7,17+03	7,16+03	7,16+03
130	2,41+03	2,39+03	2,39+03	2,72+03	3,10+03	3,05+03	3,09+03	3,19+03	2,81+03	2,45+03	2,42+03	2,42+03
140	1,06+03	1,05+03	1,04+03	1,21+03	1,59+03	1,70+03	1,75+03	1,66+03	1,29+03	1,09+03	1,07+03	1,07+03
160	3,04+02	2,96+02	2,95+02	4,09+02	6,89+02	7,69+02	8,84+02	7,34+02	4,65+02	3,40+02	3,08+02	3,08+02
180	1,29+02	1,24+02	1,28+02	2,27+02	4,59+02	4,64+02	6,34+02	4,78+02	2,82+02	1,55+02	1,32+02	1,32+02
200	9,12+01	2,59+02	1,01+02	1,91+02	5,14+02	3,60+02	6,29+02	4,54+02	2,31+02	1,00+02	8,67+01	8,67+01
250	8,99+02	6,03+02	1,78+02	1,22+02	4,92+02	3,71+02	6,31+02	7,77+02	6,01+02	7,06+02	6,34+02	6,34+02
300	1,21+03	4,88+02	1,59+02	6,83+01	6,53+02	7,26+02	8,43+02	1,01+03	1,16+03	1,93+03	1,81+03	1,81+03
350	8,54+02	3,21+02	1,07+02	3,80+01	6,47+02	6,76+02	1,13+03	1,25+03	1,72+03	2,19+03	1,75+03	1,75+03
400	5,36+02	2,11+02	7,26+01	2,39+01	4,00+02	3,08+02	9,74+02	1,01+03	1,33+03	1,58+03	1,18+03	1,18+03
500	2,42+02	1,16+02	4,45+01	1,41+01	1,29+02	5,10+02	4,68+02	4,89+02	6,95+02	7,46+02	5,30+02	5,30+02
600	1,36+02	7,31+01	3,12+01	9,78+00	5,47+01	1,46+02	2,20+02	2,36+02	3,64+02	3,92+02	2,74+02	2,74+02
800	6,50+01	3,87+01	1,79+01	6,32+00	2,48+01	5,41+01	7,75+01	7,75+01	1,17+02	1,60+02	1,18+02	1,18+02
1000	4,57+01	2,60+01	1,19+01	4,58+00	1,56+01	3,16+01	4,66+01	4,44+01	6,54+01	1,06+02	8,00+01	8,00+01

Таблица 76

$\omega=10$ , март,  $\varphi=20^\circ$  ю. ш.,  $\lambda=30^\circ$  в. д.

Концентрация электронов в максимумах ионизированных слоев,  $M^{-3}$ , для местного времени, ч

Параметр	0	2	4	6	8	10	12	14	16	18	20	22
NME	3,21+09	3,21+09	3,41+09	2,71+10	9,47+10	1,40+11	1,57+11	1,40+11	9,43+10	2,33+10	4,31+09	3,17+09
NMFI	—	—	—	—	—	2,35+11	2,48+11	2,35+11	—	—	—	—
NMF2	1,69+11	1,26+11	6,95+10	1,24+11	4,64+11	5,58+11	7,11+11	7,75+11	7,37+11	5,51+11	3,36+11	1,97+11

$\omega=10$ , март,  $\varphi=20^\circ$  ю. ш.,  $\lambda=30^\circ$  в. д.

Высоты максимумов ионизированных слоев, км, для местного времени, ч

Параметр	0	2	4	6	8	10	12	14	16	18	20	22
NME	99	99	101	112	109	107	106	107	109	113	102	99
NMFI	—	—	—	—	—	216	220	201	—	—	—	—
NMF2	320	292	291	248	252	287	299	279	257	261	309	352

Таблица 77

Таблица 78

$\omega=10$ , март,  $\varphi=20^\circ$  ю. ш.,  $\lambda=30^\circ$  в. д.

Концентрация электронов на фиксированных высотах,  $M^{-3}$ , для местного времени, ч

Высота, км	0	2	4	6	8	10	12	14	16	18	20	22
65	—	—	—	—	3,74+07	5,95+07	6,94+07	5,97+07	3,75+07	—	—	—
70	—	—	—	—	2,45+08	2,86+08	3,18+08	2,86+08	2,44+08	—	—	—
80	—	—	—	2,13+08	6,11+08	6,34+08	7,24+08	6,35+08	6,10+08	2,07+08	—	—
90	6,48+08	6,75+08	9,38+08	2,58+09	6,63+09	1,30+10	1,65+10	1,30+10	6,55+09	2,39+09	8,52+08	6,53+08
100	3,20+09	3,18+09	3,40+09	1,45+10	5,45+10	9,67+10	1,16+11	9,69+10	5,40+10	1,21+10	4,04+09	3,14+09
110	1,17+09	1,17+09	1,99+09	2,68+10	9,45+10	1,36+11	1,50+11	1,37+11	5,40+10	1,26+10	2,73+09	1,13+09
120	5,15+08	5,48+08	1,22+09	2,45+10	7,99+10	1,16+11	1,28+11	1,16+11	9,42+10	2,26+10	1,12+09	4,70+08
130	9,56+08	9,73+08	1,63+09	1,92+10	7,92+10	1,22+11	1,36+11	1,22+11	7,98+10	2,20+10	1,12+09	4,70+08
140	1,91+09	1,95+09	1,80+09	1,81+10	9,81+10	1,35+11	1,47+11	1,35+11	7,91+10	1,88+10	1,35+09	9,10+08
160	1,21+09	1,41+09	1,99+09	2,38+10	1,07+11	1,39+11	1,53+11	1,43+11	9,73+10	1,87+10	2,72+09	1,94+09
180	1,93+09	2,32+09	3,71+09	3,86+10	1,50+11	1,50+11	1,62+11	1,65+11	1,04+11	2,64+10	2,90+09	1,23+09
200	7,02+09	9,22+09	1,37+10	7,99+10	2,89+11	1,73+11	1,78+11	2,40+11	1,41+11	4,48+10	3,48+09	1,89+09
250	7,17+10	9,34+10	5,28+10	1,24+11	4,63+11	4,71+11	5,21+11	6,98+11	4,05+11	1,99+11	1,03+10	6,86+09
300	1,63+11	1,25+11	6,84+10	9,64+10	3,72+11	5,46+11	7,10+11	7,44+11	7,33+11	5,43+11	1,86+11	4,31+10
350	1,53+11	9,60+10	5,23+10	6,63+10	2,55+11	4,13+11	5,84+11	5,67+11	6,43+11	4,97+11	3,33+11	1,43+11
400	1,11+11	6,82+10	3,71+10	4,65+10	1,73+11	2,90+11	4,27+11	4,08+11	4,77+11	3,75+11	2,94+11	1,97+11
500	5,51+10	3,59+10	2,09+10	2,85+10	8,89+10	1,41+11	2,06+11	2,01+11	3,45+11	2,80+11	2,18+11	1,63+11
600	3,18+10	2,25+10	1,42+10	1,92+10	5,30+10	7,93+10	1,09+11	1,08+11	1,76+11	1,56+11	1,21+11	8,59+10
800	1,72+10	1,32+10	8,96+09	1,23+10	2,98+10	4,14+10	5,30+10	5,21+10	9,61+10	8,76+10	7,10+10	5,04+10
1000	1,36+10	1,04+10	7,06+09	9,37+09	2,18+10	2,99+10	3,73+10	3,73+10	3,43+10	3,26+10	2,75+10	2,05+10



$\bar{\omega} = 10$ , март,  $\varphi = 20^\circ$  ю. ш.,  $\lambda = 30^\circ$  в. д.

Температура электронов на фиксированных высотах, К, для местного времени, ч

Высота, км	0	2	4	6	8	10	12	14	16	18	20	22
90	194	194	194	194	194	194	194	194	194	194	194	194
100	194	194	194	194	194	194	194	194	194	194	194	194
110	226	225	224	224	226	228	229	231	232	232	229	227
120	355	355	356	372	411	377	377	377	411	372	356	355
130	421	421	422	446	511	550	550	550	511	446	422	421
140	505	505	509	552	640	684	684	684	640	552	509	505
160	599	599	603	676	858	962	962	962	858	676	614	599
180	671	681	736	867	1109	1217	1217	1217	1109	892	782	649
200	720	737	828	1038	1330	1428	1433	1418	1338	1096	871	684
250	763	786	910	1377	1634	1603	1729	1735	1634	1429	792	715
300	771	799	940	1608	1757	1591	1697	1785	1683	1156	775	731
350	782	823	1005	1711	1960	1708	1827	1875	1797	1373	892	769
400	802	857	1083	1775	2200	1984	1862	1973	2001	1629	1033	817
500	877	943	1214	1949	2581	2476	2302	2315	2419	2008	1224	913
600	955	1029	1328	2113	2887	2900	2688	2644	2775	2343	1395	1003
800	1060	1134	1438	2177	2936	2968	2750	2728	2902	2527	1528	1121
1000	1160	1234	1538	2219	2936	2968	2750	2762	2978	2669	1642	1234

 $\bar{\omega} = 10$ , март,  $\varphi = 20^\circ$  ю. ш.,  $\lambda = 30^\circ$  в. д.Эффективная частота соударений электронов на фиксированных высотах, с<sup>-1</sup>, для местного времени, ч

Высота, км	0	2	4	6	8	10	12	14	16	18	20	22
65	2,37+07	2,37+07	2,37+07	2,37+07	2,37+07	2,37+07	2,37+07	2,37+07	2,37+07	2,37+07	2,37+07	2,37+07
70	1,15+07	1,15+07	1,15+07	1,15+07	1,15+07	1,15+07	1,15+07	1,15+07	1,15+07	1,15+07	1,15+07	1,15+07
80	2,40+06	2,40+06	2,40+06	2,40+06	2,40+06	2,40+06	2,40+06	2,40+06	2,40+06	2,40+06	2,40+06	2,40+06
90	4,55+05	4,55+05	4,55+05	4,55+05	4,55+05	4,55+05	4,55+05	4,55+05	4,55+05	4,55+05	4,55+05	4,55+05
100	9,26+04	9,26+04	9,26+04	9,26+04	9,26+04	9,26+04	9,26+04	9,26+04	9,26+04	9,26+04	9,26+04	9,26+04
110	2,66+04	2,66+04	2,66+04	2,66+04	2,66+04	2,66+04	2,66+04	2,66+04	2,66+04	2,66+04	2,66+04	2,66+04
120	6,83+03	6,82+03	6,83+03	7,59+03	8,05+03	7,24+03	7,30+03	7,27+03	8,09+03	7,62+03	6,86+03	6,84+03
130	2,32+03	2,31+03	2,31+03	2,61+03	2,98+03	2,93+03	3,00+03	2,98+03	3,06+03	2,69+03	2,36+03	2,33+03
140	1,03+03	1,02+03	1,02+03	1,17+03	1,52+03	1,63+03	1,69+03	1,67+03	1,59+03	1,24+03	1,06+03	1,04+03
160	3,03+02	2,97+02	2,96+02	4,02+02	6,51+02	7,29+02	7,70+02	7,67+02	6,89+02	4,49+02	3,29+02	3,07+02
180	1,29+02	1,26+02	1,34+02	2,30+02	4,15+02	4,13+02	4,41+02	4,56+02	4,36+02	2,72+02	1,56+02	1,28+02
200	7,49+01	7,82+01	8,75+01	2,01+02	4,19+02	2,84+02	2,96+02	3,69+02	5,68+02	3,91+02	9,13+01	7,55+01
250	1,93+02	2,38+02	1,13+02	1,45+02	3,98+02	4,18+02	4,17+02	5,50+02	6,26+02	5,63+02	4,61+02	1,31+02
300	4,13+02	3,00+02	1,30+02	8,40+01	2,78+02	4,70+02	5,55+02	5,40+02	5,10+02	6,87+02	8,37+02	3,93+02
350	3,78+02	2,20+02	8,91+01	5,15+01	1,60+02	3,18+02	4,05+02	3,79+02	3,40+02	3,99+02	5,97+02	5,00+02
400	2,63+02	1,47+02	5,64+01	3,38+01	9,07+01	1,78+02	2,88+02	2,52+02	2,09+02	2,31+02	3,55+02	3,77+02
500	1,15+02	6,69+01	2,67+01	1,79+01	3,67+01	6,20+01	1,01+02	9,75+01	8,00+01	9,35+01	1,52+02	1,68+02
600	5,81+01	3,69+01	1,58+01	1,07+01	1,85+01	2,74+01	4,22+01	4,28+01	3,55+01	4,17+01	7,36+01	8,57+01
800	2,69+01	1,87+01	8,87+00	6,54+00	1,01+01	1,38+01	1,98+01	1,98+01	1,64+01	1,87+01	3,29+01	3,84+01
1000	1,86+01	1,30+01	6,32+00	4,84+00	7,41+00	9,99+00	1,40+01	1,39+01	1,14+01	1,28+01	2,23+01	2,55+01



Таблица 81

$\omega = 10$ , март,  $\varphi = 20^\circ$  ю. ш.,  $\lambda = 150^\circ$  в. д.

Параметр	Концентрация электронов в максимумах ионизированных слоев, $m^{-3}$ , для местного времени, ч											
	0	2	4	6	8	10	12	14	16	18	20	22
NME	3,21+09	3,21+09	3,41+09	2,71+10	9,47+10	1,40+11	1,57+11	1,40+11	9,43+10	2,33+10	4,31+09	3,17+09
NMFI	—	—	—	—	—	2,37+11	2,50+11	2,37+11	—	—	—	—
NMF2	2,69+11	2,51+11	1,51+11	1,93+11	4,86+11	6,67+11	9,17+11	9,49+11	8,88+11	5,62+11	3,49+11	2,68+11

Таблица 82

$\omega = 10$ , март,  $\varphi = 20^\circ$  ю. ш.,  $\lambda = 150^\circ$  в. д.

Параметр	Высоты максимумов ионизированных слоев, км, для местного времени, ч											
	0	2	4	6	8	10	12	14	16	18	20	22
NME	99	99	101	112	109	107	106	107	109	113	102	99
NMFI	—	—	—	—	—	200	207	193	—	—	—	—
NMF2	306	292	276	231	232	276	296	278	258	254	290	326

Таблица 83

$\omega = 10$ , март,  $\varphi = 20^\circ$  ю. ш.,  $\lambda = 150^\circ$  в. д.

Высота, км	Концентрация электронов на фиксированных высотах, $m^{-3}$ , для местного времени, ч											
	0	2	4	6	8	10	12	14	16	18	20	22
65	—	—	—	—	3,74+07	5,95+07	6,94+07	5,97+07	3,75+07	—	—	—
70	—	—	—	—	2,45+08	2,86+08	3,18+08	2,86+08	2,44+08	—	—	—
80	—	—	—	2,13+08	6,11+08	6,34+08	7,24+08	6,35+08	6,10+08	—	—	—
90	6,48+08	6,75+08	9,38+08	2,58+09	6,63+09	1,30+10	1,65+10	1,30+10	6,55+09	2,07+08	8,52+08	6,53+08
100	3,20+09	3,18+09	3,40+09	1,45+10	5,45+10	9,67+10	1,16+11	9,69+10	5,40+10	2,39+09	4,04+09	3,14+09
110	1,17+09	1,17+09	1,99+09	2,68+10	9,45+10	1,36+11	1,50+11	1,37+11	9,42+10	1,21+10	2,73+09	1,13+09
120	5,15+08	5,48+08	1,22+09	2,45+10	7,99+10	1,16+11	1,28+11	1,16+11	7,98+10	2,26+10	1,12+09	4,70+08
130	9,56+08	9,73+08	1,63+09	1,92+10	7,91+10	1,22+11	1,35+11	1,22+11	7,90+10	2,20+10	1,35+09	9,10+08
140	1,91+09	1,95+09	1,80+09	1,81+10	9,80+10	1,34+11	1,47+11	1,35+11	9,72+10	1,87+10	2,72+09	1,94+09
160	1,21+09	1,41+09	1,99+09	2,38+10	1,07+11	1,42+11	1,55+11	1,44+11	1,03+11	2,64+10	2,90+09	1,23+09
180	1,93+09	2,32+09	3,71+09	3,86+10	1,49+11	1,67+11	1,71+11	1,82+11	1,40+11	4,48+10	3,48+09	1,89+09
200	7,98+09	1,11+10	1,90+10	1,58+11	4,00+11	2,45+11	2,34+11	3,31+11	4,88+11	3,00+11	1,26+10	7,13+09
250	1,54+11	1,87+11	1,36+11	1,85+11	4,68+11	6,20+11	7,22+11	8,83+11	8,82+11	5,61+11	2,70+11	9,69+10
300	2,68+11	2,47+11	1,41+11	1,30+11	3,34+11	6,26+11	9,12+11	9,05+11	7,66+11	4,76+11	3,44+11	2,50+11
350	2,23+11	1,85+11	9,98+10	8,62+10	2,22+11	4,45+11	7,16+11	6,58+11	5,38+11	3,40+11	2,67+11	2,52+11
400	1,55+11	1,25+11	6,74+10	5,89+10	1,48+11	2,99+11	4,98+11	4,53+11	3,73+11	2,47+11	1,90+11	1,81+11
500	7,03+10	5,86+10	3,51+10	3,45+10	7,70+10	1,40+11	2,25+11	2,11+11	1,81+11	1,31+11	1,00+11	8,91+10
600	3,71+10	3,33+10	2,19+10	2,21+10	4,59+10	7,94+10	1,20+11	1,13+11	9,78+10	7,31+10	5,67+10	4,89+10
800	1,84+10	1,78+10	1,28+10	1,35+10	2,52+10	4,06+10	5,78+10	5,37+10	4,68+10	3,62+10	2,85+10	2,44+10
1000	1,40+10	1,38+10	1,00+10	1,05+10	1,84+10	2,84+10	3,87+10	3,66+10	3,25+10	2,60+10	2,09+10	1,81+10

$\omega = 10$ , март,  $\varphi = 20^\circ$  ю. ш.,  $\lambda = 150^\circ$  в. д.

Высо- та, км	Температура электронов на фиксированных высотах, К, для местного времени, ч											
	0	2	4	6	8	10	12	14	16	18	20	22
90	194	194	194	194	194	194	194	194	194	194	194	194
100	194	194	194	194	194	194	194	194	194	194	194	194
110	226	226	225	225	226	229	230	232	233	233	230	195
120	360	360	360	374	414	377	377	377	414	414	360	227
130	420	420	422	447	510	552	552	552	510	447	422	360
140	522	522	526	567	644	691	691	691	644	567	526	420
160	615	617	625	708	873	980	980	980	873	708	625	583
180	615	620	636	882	1129	1261	1261	1261	1129	913	769	628
200	635	628	645	1029	1360	1505	1519	1491	1338	1122	841	653
250	663	655	653	1288	1512	1580	1720	1652	1481	1365	736	682
300	673	665	669	1440	1418	1287	1537	1485	1292	1003	749	694
350	678	680	716	1487	1673	1337	1522	1482	1457	1164	760	699
400	719	734	779	1512	2032	1579	1441	1430	1570	1392	886	743
500	797	854	922	1648	2436	2148	1897	1804	1996	1831	1122	825
600	866	966	1054	1787	2782	2639	2300	2142	2378	2218	1331	890
800	970	1076	1168	1864	2838	2718	2385	2323	2597	2411	1457	992
1000	1070	1176	1268	1924	2838	2718	2408	2459	2768	2553	1557	1092

 $\omega = 10$ , март,  $\varphi = 20^\circ$  ю. ш.,  $\lambda = 150^\circ$  в. д.

Высо- та, км	Эффективная частота соударений электронов на фиксированных высотах, с <sup>-1</sup> , для местного времени, ч											
	0	2	4	6	8	10	12	14	16	18	20	22
65	2,37+07	2,37+07	2,37+07	2,37+07	2,37+07	2,37+07	2,37+07	2,37+07	2,37+07	2,37+07	2,37+07	2,37+07
70	1,15+07	1,15+07	1,15+07	1,15+07	1,15+07	1,15+07	1,15+07	1,15+07	1,15+07	1,15+07	1,15+07	1,15+07
80	2,40+06	2,40+06	2,40+06	2,40+06	2,40+06	2,40+06	2,40+06	2,40+06	2,40+06	2,40+06	2,40+06	2,40+06
90	4,55+05	4,55+05	4,55+05	4,55+05	4,55+05	4,55+05	4,55+05	4,55+05	4,55+05	4,55+05	4,55+05	4,55+05
100	9,26+04	9,26+04	9,26+04	9,26+04	9,26+04	9,26+04	9,26+04	9,26+04	9,26+04	9,26+04	9,26+04	9,26+04
110	2,66+04	2,66+04	2,66+04	2,66+04	2,66+04	2,66+04	2,66+04	2,66+04	2,66+04	2,66+04	2,66+04	2,66+04
120	6,68+03	6,67+03	6,67+03	7,40+03	7,82+03	7,05+03	7,11+03	7,08+03	7,86+03	7,43+03	6,70+03	6,68+03
130	2,31+03	2,30+03	2,29+03	2,57+03	2,91+03	2,87+03	2,94+03	2,92+03	2,99+03	2,65+03	2,35+03	2,32+03
140	1,04+03	1,03+03	1,02+03	1,17+03	1,50+03	1,60+03	1,66+03	1,64+03	1,56+03	1,24+03	1,07+03	1,04+03
160	3,02+02	2,96+02	2,97+02	4,01+02	6,40+02	7,23+02	7,62+02	7,56+02	6,77+02	4,48+02	3,25+02	2,93+02
180	1,19+02	1,17+02	1,21+02	2,27+02	4,06+02	4,24+02	4,41+02	4,66+02	4,28+02	2,68+02	1,51+02	1,23+02
200	7,63+01	8,45+01	1,09+02	3,28+02	5,26+02	3,38+02	3,34+02	4,38+02	6,57+02	5,25+02	9,43+01	7,48+01
250	4,95+02	6,11+02	4,48+02	2,29+02	4,47+02	5,54+02	5,71+02	7,36+02	8,60+02	6,20+02	7,42+02	3,03+02
300	8,31+02	7,80+02	4,43+02	1,32+02	3,42+02	7,37+02	8,23+02	8,61+02	8,97+02	8,14+02	9,09+02	7,40+02
350	6,81+02	5,65+02	2,81+02	8,19+01	1,77+02	4,93+02	6,53+02	6,25+02	5,25+02	4,64+02	6,88+02	7,35+02
400	4,33+02	3,41+02	1,68+02	5,43+01	8,76+01	2,58+02	4,93+02	4,53+02	3,25+02	2,57+02	3,89+02	4,84+02
500	1,69+02	1,27+02	6,77+01	2,79+01	3,46+01	7,60+01	1,47+02	1,49+02	1,10+02	9,02+01	1,44+02	2,03+02
600	7,86+01	5,99+01	3,46+01	1,58+01	1,69+01	3,16+01	5,88+01	6,17+01	4,53+01	3,78+01	6,30+01	9,95+01
800	3,29+01	2,72+01	1,74+01	9,07+00	9,01+00	1,55+01	2,68+01	2,59+01	1,91+01	1,65+01	2,76+01	4,21+01
1000	2,17+01	1,84+01	1,20+01	6,69+00	6,56+00	1,08+01	1,77+01	1,62+01	1,21+01	1,09+01	1,84+01	2,71+01



Таблица 86

$\bar{\omega} = 10$ , март,  $\Phi = 20^\circ$  ю. ш.,  $\lambda = 90^\circ$  з. д.

Концентрация электронов в максимумах ионизированных слоев, м<sup>-3</sup>, для местного времени, ч

Параметр	0	2	4	6	8	10	12	14	16	18	20	22
NME	3,21+09	3,21+09	3,41+09	2,71+10	9,47+10	1,40+11	1,57+11	1,40+11	9,43+10	2,33+10	4,31+09	3,17+09
NMFI	—	—	—	—	—	2,39+11	2,48+11	2,39+11	—	—	—	—
NMF2	6,60+11	3,32+11	1,27+11	2,00+11	6,82+11	8,73+11	1,17+12	1,41+12	1,57+12	1,43+12	1,17+12	9,40+11

Таблица 87

$\bar{\omega} = 10$ , март,  $\Phi = 20^\circ$  ю. ш.,  $\lambda = 90^\circ$  з. д.

Высоты максимумов ионизированных слоев, км, для местного времени, ч

Параметр	0	2	4	6	8	10	12	14	16	18	20	22
NME	99	99	101	112	109	107	106	107	109	113	102	99
NMFI	—	—	—	—	—	194	197	178	—	—	—	—
NMF2	319	276	281	272	268	323	346	323	319	371	381	357

Таблица 88

$\bar{\omega} = 10$ , март,  $\Phi = 20^\circ$  ю. ш.,  $\lambda = 90^\circ$  з. д.

Концентрация электронов на фиксированных высотах, м<sup>-3</sup>, для местного времени, ч

Высота, км	0	2	4	6	8	10	12	14	16	18	20	22
65	—	—	—	—	3,74+07	5,95+07	6,94+07	5,97+07	3,75+07	—	—	—
70	—	—	—	—	2,45+08	2,86+08	3,18+08	2,86+08	2,44+08	—	—	—
80	—	—	—	2,13+08	6,11+08	6,34+08	7,24+08	6,35+08	6,10+08	—	—	—
90	6,48+08	6,75+08	9,38+08	2,58+09	6,63+09	1,30+10	1,65+10	1,30+10	6,55+09	2,39+09	8,52+08	6,53+08
100	3,20+09	3,18+09	3,40+09	1,45+10	5,45+10	9,67+10	1,16+11	9,69+10	5,40+10	1,21+10	4,04+09	3,14+09
110	1,17+09	1,17+09	1,99+09	2,68+10	9,45+10	1,36+11	1,50+11	1,37+11	9,42+10	2,26+10	2,73+09	1,13+09
120	5,15+08	5,48+08	1,22+09	2,45+10	7,99+10	1,16+11	1,28+11	1,16+11	7,98+10	2,20+10	1,12+09	4,70+08
130	9,56+08	9,73+08	1,63+09	1,92+10	7,92+10	1,22+11	1,36+11	1,22+11	7,91+10	1,88+10	1,35+09	9,10+08
140	1,91+09	1,95+09	1,80+09	1,81+10	9,81+10	1,35+11	1,47+11	1,37+11	9,73+10	1,87+10	2,72+09	1,94+09
160	1,21+09	1,41+09	1,99+09	2,38+10	1,07+11	1,44+11	1,60+11	1,86+11	1,04+11	2,64+10	2,90+09	1,23+09
180	1,93+09	2,32+09	3,71+09	3,86+10	1,50+11	1,91+11	1,91+11	2,55+11	1,41+11	4,48+10	3,48+09	1,89+09
200	7,98+09	1,52+10	1,81+10	1,05+11	4,40+11	2,77+11	2,64+11	4,46+11	2,32+11	7,54+10	9,63+09	7,16+09
250	2,82+11	3,04+11	1,11+11	1,92+11	6,70+11	6,44+11	7,05+11	1,04+12	1,17+12	4,31+11	1,23+11	1,24+11
300	6,35+11	3,10+11	1,21+11	1,81+11	6,08+11	8,56+11	1,07+12	1,38+12	1,55+12	1,05+12	6,01+11	6,44+11
350	5,94+11	2,24+11	8,93+10	1,27+11	4,27+11	8,12+11	1,16+12	1,33+12	1,46+12	1,41+12	1,10+12	9,38+11
400	4,09+11	1,56+11	6,47+10	8,95+10	2,93+11	5,92+11	9,53+11	1,01+12	1,09+12	1,34+12	1,13+12	7,88+11
500	1,81+11	8,17+10	3,83+10	5,24+10	1,44+11	2,85+11	4,80+11	4,90+11	5,37+11	7,17+11	5,81+11	3,65+11
600	9,81+10	5,05+10	2,64+10	3,56+10	8,18+10	1,44+11	2,24+11	2,34+11	2,66+11	3,87+11	3,02+11	1,89+11
800	5,22+10	3,02+10	1,71+10	2,31+10	4,55+10	7,03+10	9,55+10	1,02+11	1,16+11	1,70+11	1,38+11	9,14+10
1000	4,25+10	2,38+10	1,32+10	1,70+10	3,33+10	5,23+10	6,94+10	7,55+10	8,68+10	1,25+11	1,04+11	7,16+10

Таблица 89

$\bar{\omega} = 10$ , март,  $\Phi = 20^\circ$  ю. ш.,  $\lambda = 90^\circ$  з. д.

Высо-та, км	Температура электронов на фиксированных высотах, К, для местного времени, ч											
	0	2	4	6	8	10	12	14	16	18	20	22
90	194	194	194	194	194	194	194	194	194	194	194	194
100	194	193	193	193	194	194	194	194	194	194	194	194
110	225	225	224	224	225	228	229	230	232	231	229	194
120	356	356	357	368	407	373	373	373	407	368	357	194
130	420	420	421	452	515	556	556	556	515	452	421	194
140	503	503	509	564	644	694	694	694	644	564	509	194
160	572	572	584	690	862	962	962	962	862	690	579	194
180	607	614	635	868	1071	1153	1153	1153	1071	875	623	194
200	630	642	671	1041	1293	1384	1392	1393	1309	1036	648	194
250	655	669	704	1444	1656	1981	2093	2102	1964	1398	675	194
300	674	691	729	1832	1286	1509	1777	1955	1851	1469	688	194
350	743	751	795	2240	1045	1375	1512	1564	1505	1197	737	194
400	812	810	862	2571	1125	1359	1427	1477	1452	1246	786	194
500	846	832	892	2692	1498	1411	1424	1475	1451	1248	806	194
600	861	839	905	2696	1838	1475	1438	1490	1474	1268	814	194
800	955	932	999	2730	2104	1734	1629	1692	1792	1540	907	194
1000	1055	1032	1099	2767	2335	2005	1833	1909	2133	1832	1007	194

Таблица 90

$\bar{\omega} = 10$ , март,  $\Phi = 20^\circ$  ю. ш.,  $\lambda = 90^\circ$  з. д.

Высо-та, км	Эффективная частота соударений электронов на фиксированных высотах, с <sup>-1</sup> , для местного времени, ч											
	0	2	4	6	8	10	12	14	16	18	20	22
65	2,37+07	2,37+07	2,37+07	2,37+07	2,37+07	2,37+07	2,37+07	2,37+07	2,37+07	2,37+07	2,37+07	2,37+07
70	1,15+07	1,15+07	1,15+07	1,15+07	1,15+07	1,15+07	1,15+07	1,15+07	1,15+07	1,15+07	1,15+07	1,15+07
80	2,40+06	2,40+06	2,40+06	2,40+06	2,40+06	2,40+06	2,40+06	2,40+06	2,40+06	2,40+06	2,40+06	2,40+06
90	4,55+05	4,55+05	4,55+05	4,55+05	4,55+05	4,55+05	4,55+05	4,55+05	4,55+05	4,55+05	4,55+05	4,55+05
100	9,26+04	9,26+04	9,26+04	9,26+04	9,26+04	9,26+04	9,26+04	9,26+04	9,26+04	9,26+04	9,26+04	9,26+04
110	2,66+04	2,66+04	2,66+04	2,66+04	2,66+04	2,66+04	2,66+04	2,66+04	2,66+04	2,66+04	2,66+04	2,66+04
120	7,13+03	7,12+03	7,12+03	7,99+03	8,38+03	7,51+03	7,58+03	7,54+03	8,42+03	8,03+03	7,15+03	7,13+03
130	2,42+03	2,40+03	2,40+03	2,74+03	3,09+03	3,03+03	3,10+03	3,08+03	3,17+03	2,83+03	2,46+03	2,42+03
140	1,07+03	1,05+03	1,06+03	1,23+03	1,58+03	1,68+03	1,74+03	1,73+03	1,65+03	1,30+03	1,10+03	1,07+03
160	3,05+02	2,98+02	3,01+02	4,19+02	6,68+02	7,58+02	8,02+02	8,66+02	7,08+02	4,68+02	3,42+02	3,11+02
180	1,26+02	1,23+02	1,28+02	2,37+02	4,29+02	4,86+02	4,99+02	5,99+02	4,50+02	2,80+02	1,56+02	1,30+02
200	7,97+01	1,01+02	1,07+02	2,44+02	6,09+02	4,03+02	3,96+02	5,93+02	3,89+02	2,17+02	9,15+01	7,84+01
250	9,17+02	9,56+02	3,30+02	2,04+02	5,57+02	4,20+02	4,27+02	6,15+02	7,57+02	4,66+02	3,08+02	3,92+02
300	1,96+03	9,24+02	3,33+02	1,29+02	7,16+02	7,94+02	7,81+02	8,72+02	1,06+03	1,01+03	1,43+03	1,93+03
350	1,58+03	5,88+02	2,16+02	6,58+01	6,84+02	8,61+02	1,07+03	1,17+03	1,35+03	1,84+03	2,73+03	2,53+03
400	9,53+02	3,66+02	1,38+02	3,74+01	4,19+02	6,39+02	9,56+02	9,58+02	1,07+03	1,65+03	2,63+03	1,93+03
500	3,97+02	1,84+02	7,77+01	2,03+01	1,34+02	2,91+02	4,82+02	4,67+02	5,25+02	8,78+02	1,27+03	8,62+02
600	2,10+02	1,12+02	5,23+01	1,37+01	5,61+01	1,37+02	2,21+02	2,20+02	2,54+02	4,62+02	6,31+02	4,39+02
800	9,55+01	5,73+01	2,93+01	8,73+00	2,54+01	5,26+01	7,84+01	7,91+01	8,29+01	1,52+02	2,47+02	1,81+02
1000	6,69+01	3,87+01	1,95+01	6,29+00	1,60+01	3,14+01	4,78+01	4,89+01	4,76+01	8,59+01	1,61+02	1,21+02



Таблица 91

$\bar{\omega} = 10$ , март,  $\varphi = 40^\circ$  ю. ш.,  $\lambda = 30^\circ$  в. д.

Концентрация электронов в максимумах ионизированных слоев, $m^{-3}$ , для местного времени, ч												
Параметр	0	2	4	6	8	10	12	14	16	18	20	22
NME	2,93+09	3,15+09	4,21+09	2,88+10	8,54+10	1,21+11	1,36+11	1,21+11	8,52+10	2,53+10	4,78+09	3,10+09
NMF1	—	—	—	—	—	2,16+11	2,28+11	2,16+11	—	—	—	—
NMF2	1,17+11	9,65+10	8,64+10	1,56+11	3,67+11	4,94+11	5,34+11	5,27+11	4,79+11	3,59+11	2,13+11	1,30+11

Таблица 92

$\bar{\omega} = 10$ , март,  $\varphi = 40^\circ$  ю. ш.,  $\lambda = 30^\circ$  в. д.

Высоты максимумов ионизированных слоев, км, для местного времени, ч												
Параметр	0	2	4	6	8	10	12	14	16	18	20	22
HME	99	100	104	113	110	108	107	108	110	114	103	100
HMF1	—	—	—	—	—	194	199	194	—	—	—	—
HMF2	310	304	292	255	242	252	260	253	233	243	287	317

Таблица 93

$\bar{\omega} = 10$ , март,  $\varphi = 40^\circ$  ю. ш.,  $\lambda = 30^\circ$  в. д.

Концентрация электронов на фиксированных высотах, $m^{-3}$ , для местного времени, ч												
Высота, км	0	2	4	6	8	10	12	14	16	18	20	22
65	—	—	—	—	2,21+07	4,54+07	5,65+07	4,55+07	2,22+07	—	—	—
70	—	—	—	—	1,72+08	2,40+08	2,78+08	2,39+08	1,71+08	—	—	—
80	—	—	—	2,42+08	5,09+08	5,30+08	6,10+08	5,30+98	5,09+08	—	—	—
90	8,25+08	9,02+08	1,08+09	2,61+09	5,46+09	9,49+09	1,23+10	9,46+09	5,37+09	2,37+08	1,06+09	7,28+08
100	2,92+09	3,15+09	3,72+09	1,38+10	4,64+10	7,65+10	9,30+10	7,65+10	4,58+10	2,41+09	4,30+09	3,10+09
110	1,23+09	1,32+09	3,20+09	2,80+10	8,54+10	1,19+11	1,32+11	1,19+11	8,52+10	1,17+10	3,70+09	1,41+09
120	5,66+08	6,42+08	1,40+09	2,64+10	7,26+10	1,01+11	1,13+11	1,01+11	7,27+10	2,40+10	1,58+09	6,20+08
130	1,11+09	1,53+09	1,31+09	2,11+10	7,05+10	1,06+11	1,19+11	1,06+11	7,05+10	2,42+10	1,49+09	9,47+08
140	2,34+09	2,81+09	1,85+09	2,04+10	8,64+10	1,21+11	1,32+11	1,22+11	8,59+10	2,09+10	3,20+09	1,83+09
160	1,45+09	1,48+09	2,56+09	2,73+10	9,69+10	1,30+11	1,38+11	1,30+11	9,42+10	2,11+10	4,50+09	1,66+09
180	2,60+09	2,97+09	4,53+09	4,35+10	1,35+11	1,62+11	1,58+11	1,63+11	1,29+11	4,91+10	5,24+09	2,30+09
200	1,16+10	1,15+10	9,48+09	8,78+10	2,51+11	2,68+11	2,32+11	2,73+11	3,72+11	2,28+11	1,19+10	8,11+09
250	6,16+10	5,83+10	6,40+10	1,56+11	3,61+11	4,94+11	5,28+11	5,27+11	4,64+11	3,56+11	1,70+11	6,05+10
300	1,16+11	9,64+10	8,52+10	1,23+11	2,66+11	3,92+11	4,57+11	4,32+11	3,42+11	2,75+11	2,08+11	1,27+11
350	1,00+11	7,78+10	6,32+10	8,14+10	1,77+11	2,68+11	3,24+11	3,02+11	2,35+11	1,89+11	1,56+11	1,16+11
400	7,02+10	5,35+10	4,28+10	5,41+10	1,17+11	1,78+11	2,21+11	2,03+11	1,57+11	1,28+11	1,07+11	8,20+10
500	3,11+10	2,45+10	2,05+10	2,82+10	5,71+10	8,24+10	1,00+11	9,26+10	7,36+10	6,11+10	4,97+10	3,76+10
600	1,51+10	1,31+10	1,20+10	1,73+10	3,34+10	4,70+10	5,62+10	5,18+10	4,15+10	3,44+10	2,67+10	1,91+10
800	6,68+09	6,41+09	6,40+09	9,65+09	1,77+10	2,42+10	2,87+10	2,59+10	2,05+10	1,68+10	1,28+10	8,87+09
1000	4,45+09	4,45+09	4,58+09	6,94+09	1,25+10	1,71+10	2,04+10	1,79+10	1,37+10	1,11+10	8,64+09	5,97+09

$\bar{\omega} = 10$ , март,  $\Phi = 40^\circ$  ю. ш.,  $\lambda = 30^\circ$  в. д.

Высота, км	Температура электронов на фиксированных высотах, К, для местного времени, ч											
	0	2	4	6	8	10	12	14	16	18	20	22
90	194	194	194	194	194	194	194	194	194	194	194	194
100	196	196	196	196	196	196	196	196	196	196	196	196
110	230	230	229	229	230	232	234	235	235	233	233	231
120	373	373	368	383	413	406	406	413	383	368	373	373
130	420	420	429	452	513	526	526	513	452	429	420	420
140	564	564	593	615	663	688	688	663	615	593	534	534
160	644	644	720	842	917	988	988	917	842	720	644	644
180	684	687	790	973	1131	1258	1258	1131	969	808	684	684
200	715	722	845	1106	1326	1465	1459	1308	1095	862	714	714
250	764	792	937	1437	1680	1697	1763	1582	1330	853	761	761
300	808	862	1040	1713	1902	1789	1752	1715	1257	926	812	812
350	827	912	1169	1897	2162	2020	2044	1994	1551	1055	860	860
400	842	951	1290	2035	2420	2301	2360	2309	1862	1196	907	907
500	925	1033	1425	2246	2780	2767	2775	2755	2234	1409	1022	1022
600	1017	1112	1528	2420	3059	3149	3132	3103	2559	1588	1137	1137
800	1160	1228	1637	2486	3104	3210	3189	3158	2699	1750	1296	1296
1000	1300	1341	1737	2527	3104	3210	3189	3158	2794	1895	1449	1449

Таблица 95.

 $\bar{\omega} = 10$ , март,  $\Phi = 40^\circ$  ю. ш.,  $\lambda = 30^\circ$  в. д.

Высота, км	Эффективная частота соударений электронов на фиксированных высотах, с <sup>-1</sup> , для местного времени, ч											
	0	2	4	6	8	10	12	14	16	18	20	22
65	2,18+07	2,18+07	2,18+07	2,18+07	2,18+07	2,18+07	2,18+07	2,18+07	2,18+07	2,18+07	2,18+07	2,18+07
70	9,95+06	9,95+06	9,95+06	9,95+06	9,95+06	9,95+06	9,95+06	9,95+06	9,95+06	9,95+06	9,95+06	9,95+06
80	1,82+06	1,82+06	1,82+06	1,82+06	1,82+06	1,82+06	1,82+06	1,82+06	1,82+06	1,82+06	1,82+06	1,82+06
90	3,21+05	3,21+05	3,21+05	3,21+05	3,21+05	3,21+05	3,21+05	3,21+05	3,21+05	3,21+05	3,21+05	3,21+05
100	6,72+04	6,72+04	6,72+04	6,72+04	6,72+04	6,72+04	6,72+04	6,72+04	6,72+04	6,72+04	6,72+04	6,72+04
110	1,69+04	1,69+04	1,69+04	1,69+04	1,69+04	1,69+04	1,69+04	1,69+04	1,69+04	1,69+04	1,69+04	1,69+04
120	6,39+03	6,38+03	6,38+03	7,14+03	7,48+03	6,93+03	6,94+03	7,51+03	7,16+03	6,40+03	6,39+03	6,39+03
130	2,33+03	2,32+03	2,35+03	2,59+03	2,81+03	2,81+03	2,85+03	2,87+03	2,65+03	2,39+03	2,34+03	2,34+03
140	1,09+03	1,08+03	1,11+03	1,24+03	1,45+03	1,55+03	1,59+03	1,50+03	1,29+03	1,15+03	1,09+03	1,09+03
160	3,13+02	3,07+02	3,34+02	4,41+02	6,15+02	6,92+02	7,15+02	6,46+02	4,82+02	3,62+02	3,16+02	3,16+02
180	1,31+02	1,29+02	1,42+02	2,37+02	3,84+02	4,15+02	4,34+02	4,02+02	2,72+02	1,60+02	1,32+02	1,32+02
200	8,75+01	8,49+01	7,89+01	2,04+02	3,74+02	3,66+02	3,85+02	5,36+02	4,31+02	9,34+01	7,90+01	7,90+01
250	1,67+02	1,51+02	1,31+02	1,69+02	3,02+02	4,02+02	4,10+02	4,22+02	4,15+02	3,81+02	1,66+02	1,66+02
300	2,75+02	2,08+02	1,40+02	9,73+01	1,78+02	2,85+02	3,25+02	2,66+02	3,37+02	4,02+02	2,98+02	2,98+02
350	2,28+02	1,53+02	8,60+01	5,42+01	9,65+01	1,61+02	1,78+02	1,45+02	1,69+02	2,47+02	2,50+02	2,50+02
400	1,55+02	9,87+01	5,00+01	3,21+01	5,35+01	8,76+01	9,65+01	7,72+01	8,65+01	1,40+02	1,62+02	1,62+02
500	5,97+01	3,99+01	2,06+01	1,43+01	2,11+01	3,06+01	3,43+01	2,76+01	3,13+01	5,08+01	6,22+01	6,22+01
600	2,51+01	1,90+01	1,09+01	7,86+00	1,07+01	1,44+01	1,60+01	1,30+01	1,44+01	2,28+01	2,69+01	2,69+01
800	9,13+00	8,04+00	5,22+00	4,20+00	5,52+00	7,20+00	7,75+00	6,22+00	6,48+00	9,46+00	1,03+01	1,03+01
1000	5,13+00	4,89+00	3,42+00	2,95+00	3,90+00	5,09+00	5,36+00	4,18+00	4,06+00	5,66+00	5,85+00	5,85+00



Таблица 96

$\bar{\omega} = 10$ , март,  $\Phi = 40^\circ$  ю. ш.,  $\lambda = 150^\circ$  в. д.

Концентрация электронов в максимумах ионизированных слоев,  $m^{-3}$ , для местного времени, ч

Параметр	0	2	4	6	8	10	12	14	16	18	20	22
NME	2,93+09	3,15+09	4,21+09	2,88+10	8,54+10	1,21+11	1,36+11	1,21+11	8,52+10	2,53+10	4,78+09	3,10+09
NMF1	—	—	—	—	—	2,12+11	2,23+11	2,12+11	—	—	—	—
NMF2	1,64+11	1,41+11	1,12+11	1,52+11	3,24+11	4,10+11	3,81+11	4,44+11	4,16+11	4,05+11	2,89+11	2,05+11

Таблица 97

$\bar{\omega} = 10$ , март,  $\Phi = 40^\circ$  ю. ш.,  $\lambda = 150^\circ$  в. д.

Высоты максимумов ионизированных слоев, км, для местного времени, ч

Параметр	0	2	4	6	8	10	12	14	16	18	20	22
HME	99	100	104	113	110	108	107	108	110	114	103	100
HMF1	—	—	—	—	—	189	195	204	—	—	—	—
HMF2	352	328	317	263	231	238	242	260	260	269	309	361

Таблица 98

$\bar{\omega} = 10$ , март,  $\Phi = 40^\circ$  ю. ш.,  $\lambda = 150^\circ$  в. д.

Концентрация электронов на фиксированных высотах,  $m^{-3}$ , для местного времени, ч

Высота, км	0	2	4	6	8	10	12	14	16	18	20	22
65	—	—	—	—	2,21+07	4,54+07	5,65+07	4,55+07	2,22+07	—	—	—
70	—	—	—	—	1,72+08	2,40+08	2,78+08	2,39+08	1,71+08	—	—	—
80	—	—	—	2,42+08	5,09+08	5,30+08	6,10+08	5,30+08	5,09+08	—	—	—
90	8,25+08	9,02+08	1,08+09	2,61+09	5,46+09	9,49+09	1,23+10	9,46+09	5,37+09	2,37+08	1,06+09	7,28+08
100	2,92+09	3,15+09	3,72+09	1,38+10	4,64+10	7,65+10	9,30+10	7,65+10	4,58+10	2,41+09	4,30+09	3,10+09
110	1,23+09	1,32+09	3,20+09	2,80+10	8,54+10	1,19+11	1,32+11	1,19+11	8,52+10	1,17+10	3,70+09	1,41+09
120	5,66+08	6,42+08	1,40+09	2,64+10	7,27+10	1,01+11	1,13+11	1,01+11	7,28+10	2,40+10	1,58+09	6,20+08
130	1,11+09	1,53+09	1,31+09	2,11+10	7,07+10	1,06+11	1,19+11	1,07+11	7,07+10	2,09+10	1,49+09	9,47+08
140	2,34+09	2,81+09	1,85+09	2,04+10	8,67+10	1,22+11	1,33+11	1,23+11	8,62+10	2,11+10	3,20+09	1,83+09
160	1,45+09	1,48+09	2,56+09	2,73+10	9,75+10	1,31+11	1,41+11	1,30+11	9,47+10	2,95+10	4,50+09	1,66+09
180	2,60+09	2,97+09	4,53+09	4,35+10	1,36+11	1,81+11	1,68+11	1,47+11	1,30+11	4,91+10	5,24+09	2,30+09
200	7,68+09	9,76+09	8,93+09	7,44+10	2,60+11	2,94+11	2,52+11	2,06+11	2,14+11	1,02+11	1,05+10	7,82+09
250	3,53+10	4,98+10	5,47+10	1,49+11	3,05+11	3,99+11	3,76+11	4,39+11	4,11+11	3,85+11	1,60+11	3,94+10
300	1,19+11	1,30+11	1,09+11	1,26+11	2,12+11	2,93+11	2,89+11	3,79+11	4,11+11	3,65+11	2,87+11	1,30+11
350	1,64+11	1,32+11	9,67+10	8,33+10	1,42+11	2,00+11	2,04+11	2,65+11	3,53+11	2,51+11	2,43+11	2,03+11
400	1,31+11	9,22+10	6,50+10	5,54+10	9,43+10	1,33+11	1,38+11	1,77+11	2,44+11	1,63+11	1,64+11	1,75+11
500	5,63+10	3,96+10	2,90+10	2,73+10	4,56+10	6,13+10	6,32+10	7,71+10	1,60+11	6,85+10	6,75+10	7,57+10
600	2,39+10	1,88+10	1,54+10	1,63+10	2,65+10	3,52+10	3,65+10	4,23+10	6,91+10	3,77+10	3,24+10	3,27+10
800	8,86+09	8,16+09	7,49+09	8,59+09	1,38+10	1,83+10	1,93+10	2,13+10	1,84+10	1,70+10	1,44+10	1,29+10
1000	5,37+09	5,26+09	5,07+09	5,89+09	9,50+09	1,30+10	1,41+10	1,50+10	1,23+10	1,08+10	9,20+09	8,09+09

$\bar{\omega} = 10$ , март,  $\varphi = 40^\circ$  ю. ш.,  $\lambda = 150^\circ$  в. д.

Высота, км	Температура электронов на фиксированных высотах, К, для местного времени, ч											
	0	2	4	6	8	10	12	14	16	18	20	22
90	194	194	194	194	194	194	194	194	194	194	194	194
100	197	197	197	197	197	197	198	198	198	197	197	197
110	233	233	232	232	233	236	237	238	238	236	234	234
120	370	370	367	380	412	378	405	380	380	367	370	370
130	417	417	437	461	511	550	522	461	461	437	417	417
140	538	538	581	610	659	709	681	610	610	581	538	538
160	600	600	670	815	904	978	948	815	815	670	610	610
180	649	644	734	954	1095	1230	1185	947	947	735	662	662
200	678	689	798	1098	1296	1458	1408	1092	1092	803	692	692
250	758	810	966	1469	1752	1864	1844	1391	1391	920	783	783
300	844	938	1157	1799	2094	2126	2124	1571	1571	1091	894	894
350	903	1032	1348	2056	2381	2316	2293	1757	1757	1247	984	984
400	950	1102	1509	2260	2628	2487	2439	1949	1949	1389	1061	1061
500	1053	1206	1673	2509	2998	2864	2839	2330	2330	1627	1203	1203
600	1158	1298	1790	2699	3294	3198	3207	2662	2662	1833	1335	1335
800	1335	1444	1901	2767	3341	3252	3266	2762	2762	1994	1509	1509
1000	1511	1587	2001	2809	3341	3252	3266	2813	2813	2132	1676	1676

Таблица 100

 $\bar{\omega} = 10$ , март,  $\varphi = 40^\circ$  ю. ш.,  $\lambda = 150^\circ$  в. д.

Высота, км	Эффективная частота соударений электронов на фиксированных высотах, с <sup>-1</sup> , для местного времени, ч											
	0	2	4	6	8	10	12	14	16	18	20	22
65	2,18+07	2,18+07	2,18+07	2,18+07	2,18+07	2,18+07	2,18+07	2,18+07	2,18+07	2,18+07	2,18+07	2,18+07
70	9,95+06	9,95+06	9,95+06	9,95+06	9,95+06	9,95+06	9,95+06	9,95+06	9,95+06	9,95+06	9,95+06	9,95+06
80	1,82+06	1,82+06	1,82+06	1,82+06	1,82+06	1,82+06	1,82+06	1,82+06	1,82+06	1,82+06	1,82+06	1,82+06
90	3,21+05	3,21+05	3,21+05	3,21+05	3,21+05	3,21+05	3,21+05	3,21+05	3,21+05	3,21+05	3,21+05	3,21+05
100	6,72+04	6,72+04	6,72+04	6,72+04	6,72+04	6,72+04	6,72+04	6,72+04	6,72+04	6,72+04	6,72+04	6,72+04
110	1,69+04	1,69+04	1,69+04	1,69+04	1,69+04	1,69+04	1,69+04	1,69+04	1,69+04	1,69+04	1,69+04	1,69+04
120	5,23+03	6,22+03	6,23+03	7,02+03	7,42+03	6,64+03	6,90+03	7,03+03	7,03+03	6,25+03	6,23+03	6,23+03
130	2,24+03	2,23+03	2,27+03	2,56+03	2,80+03	2,80+03	2,85+03	2,61+03	2,61+03	2,31+03	2,25+03	2,25+03
140	1,04+03	1,03+03	1,07+03	1,22+03	1,45+03	1,59+03	1,59+03	1,28+03	1,28+03	1,11+03	1,04+03	1,04+03
160	2,99+02	2,94+02	3,20+02	4,38+02	6,19+02	7,26+02	7,18+02	4,78+02	4,78+02	3,47+02	3,07+02	3,07+02
180	1,28+02	1,25+02	1,38+02	2,39+02	3,93+02	4,52+02	4,24+02	2,75+02	2,75+02	1,54+02	1,30+02	1,30+02
200	7,67+01	8,10+01	7,79+01	1,86+02	3,94+02	4,07+02	3,29+02	2,45+02	2,45+02	9,05+01	7,85+01	7,85+01
250	1,01+02	1,26+02	1,09+02	1,58+02	2,43+02	3,05+02	3,26+02	4,20+02	4,20+02	3,22+02	1,08+02	1,08+02
300	2,64+02	2,46+02	1,52+02	9,28+01	1,25+02	1,66+02	2,16+02	3,21+02	3,21+02	4,33+02	2,66+02	2,66+02
350	3,27+02	2,16+02	1,06+02	4,93+01	6,74+01	1,01+02	1,32+02	1,86+02	1,86+02	2,99+02	3,57+02	3,57+02
400	2,42+02	1,36+02	6,01+01	2,81+01	3,83+01	6,08+01	7,99+01	1,03+02	1,03+02	1,72+02	2,74+02	2,74+02
500	8,90+01	5,11+01	2,29+01	1,18+01	1,51+01	2,23+01	2,76+01	3,29+01	3,29+01	5,56+01	9,81+01	9,81+01
600	3,28+01	2,17+01	1,10+01	6,29+00	7,58+00	1,09+01	1,26+01	1,43+01	1,43+01	2,23+01	3,62+01	3,62+01
800	9,81+00	8,03+00	4,88+00	3,19+00	3,86+00	5,63+00	6,17+00	6,32+00	6,32+00	8,74+00	1,19+01	1,19+01
1000	4,94+00	4,49+00	3,06+00	2,14+00	2,66+00	4,11+00	4,33+00	3,91+00	3,91+00	5,04+00	6,36+00	6,36+00



Таблица 101

Концентрация электронов в максимумах ионизированных слоев, м<sup>-3</sup>, для местного времени, ч

Параметр	0	2	4	6	8	10	12	14	16	18	20	22
NME	2,93+09	3,15+09	4,21+09	2,88+10	8,54+10	1,21+11	1,36+11	1,21+11	8,52+10	2,53+10	4,78+09	3,10+09
NMFI	—	—	—	—	—	2,24+11	2,35+11	2,24+11	—	—	—	—
NMF2	1,94+11	1,93+11	1,16+11	1,68+11	4,17+11	6,13+11	8,04+11	7,84+11	6,68+11	4,74+11	2,98+11	2,23+11

Таблица 102

Высоты максимумов ионизированных слоев, км, для местного времени, ч

Параметр	0	2	4	6	8	10	12	14	16	18	20	22
HME	99	100	104	113	110	108	107	108	110	114	103	100
HMFI	—	—	—	—	—	181	181	175	—	—	—	—
HMF2	314	319	313	250	230	249	257	248	242	252	292	323

Таблица 103

Концентрация электронов на фиксированных высотах, м<sup>-3</sup>, для местного времени, ч

Высота, км	0	2	4	6	8	10	12	14	16	18	20	22
65	—	—	—	—	2,21+07	4,54+07	5,65+07	4,55+07	2,22+07	—	—	—
70	—	—	—	—	1,72+08	2,40+08	2,78+08	2,39+08	1,71+08	—	—	—
80	—	—	—	2,42+08	5,09+08	5,30+08	6,10+08	5,30+08	5,09+08	—	—	—
90	8,25+08	9,02+08	1,08+09	2,61+09	5,46+09	9,49+09	1,23+10	9,46+09	5,37+09	2,37+08	1,06+09	7,28+08
100	2,92+09	3,15+09	3,72+09	1,38+10	4,64+10	7,65+10	9,30+10	7,65+10	4,58+10	2,41+09	4,30+09	3,10+09
110	1,23+09	1,32+09	3,20+09	2,80+10	8,54+10	1,19+11	1,32+11	1,19+11	8,52+10	1,17+10	3,70+09	1,41+09
120	5,66+08	6,42+08	1,40+09	2,64+10	7,25+10	1,01+11	1,12+11	1,01+11	7,26+10	2,40+10	1,58+09	6,20+08
130	1,11+09	1,53+09	1,31+09	2,11+10	7,04+10	1,06+11	1,18+11	1,06+11	7,03+10	2,42+10	1,49+09	9,47+08
140	2,34+09	2,81+09	1,85+09	2,04+10	8,61+10	1,21+11	1,32+11	1,22+11	8,56+10	2,11+10	3,20+09	1,83+09
160	1,45+09	1,48+09	2,56+09	2,73+10	9,64+10	1,39+11	1,51+11	1,65+11	9,36+10	2,95+10	4,50+09	1,66+09
180	2,60+09	2,97+09	4,53+09	4,35+10	1,34+11	2,27+11	2,43+11	2,85+11	1,28+11	4,91+10	5,24+09	2,30+09
200	1,27+10	1,64+10	9,04+09	1,03+11	3,53+11	3,95+11	4,50+11	5,18+11	4,77+11	2,63+11	1,19+10	8,25+09
250	9,41+10	8,35+10	6,22+10	1,68+11	3,98+11	6,12+11	8,01+11	7,82+11	6,62+11	4,74+11	2,26+11	8,86+10
300	1,91+11	1,86+11	1,15+11	1,32+11	2,83+11	4,87+11	6,79+11	6,29+11	5,21+11	4,00+11	2,95+11	2,11+11
350	1,69+11	1,73+11	1,00+11	8,82+10	1,89+11	3,37+11	4,86+11	4,46+11	3,70+11	2,87+11	2,31+11	2,06+11
400	1,19+11	1,20+11	6,89+10	5,86+10	1,27+11	2,26+11	3,33+11	3,08+11	2,62+11	2,10+11	1,65+11	1,48+11
500	5,60+10	5,56+10	3,34+10	3,36+10	6,78+10	1,11+11	1,56+11	1,49+11	1,32+11	1,13+11	8,79+10	7,41+10
600	3,01+10	3,14+10	2,09+10	2,17+10	4,10+10	6,44+10	8,80+10	8,32+10	7,39+10	6,43+10	5,04+10	4,13+10
800	1,50+10	1,67+10	1,22+10	1,33+10	2,27+10	3,32+10	4,27+10	4,04+10	3,63+10	3,22+10	2,56+10	2,08+10
1000	1,15+10	1,29+10	9,62+09	1,04+10	1,66+10	2,30+10	2,83+10	2,73+10	2,52+10	2,31+10	1,88+10	1,55+10

Таблица 104

 $\omega = 10$ , март,  $\varphi = 40^\circ$  ю. ш.,  $\lambda = 90^\circ$  з. д.

Высота, км	Концентрация электронов на фиксированных высотах, К, для местного времени, ч											
	0	2	4	6	8	10	12	14	16	18	20	22
90	194	194	194	194	194	194	194	194	194	194	194	194
100	194	194	194	194	194	194	195	195	195	195	195	194
110	227	227	226	226	227	229	231	233	233	232	230	194
120	361	361	359	376	408	403	403	408	408	376	359	194
130	420	420	425	451	513	524	524	513	513	451	425	194
140	525	525	536	574	643	669	669	643	643	574	536	194
160	606	608	586	721	858	951	951	858	858	721	643	194
180	625	620	608	889	1107	1225	1225	1107	1107	923	793	194
200	650	644	631	1029	1331	1494	1451	1313	1313	1120	868	194
250	679	672	657	1263	1467	1596	1666	1511	1511	1283	764	194
300	690	683	668	1403	1319	1145	1469	1295	1295	1011	752	194
350	696	688	673	1480	1562	1242	1293	1260	1260	1104	759	194
400	698	691	729	1540	1954	1423	1353	1456	1456	1282	805	194
500	728	771	842	1684	2417	1871	1648	1788	1788	1603	969	194
600	789	860	942	1818	2812	2264	1917	2090	2090	1894	1117	194
800	890	967	1050	1891	2876	2398	2125	2357	2357	2131	1233	194
1000	990	1067	1150	1947	2876	2476	2304	2595	2595	2338	1333	194

Таблица 105

 $\omega = 10$ , март,  $\varphi = 40^\circ$  ю. ш.,  $\lambda = 90^\circ$  з. д.

Высота, км	Эффективная частота соударений электронов на фиксированных высотах, $s^{-1}$ , для местного времени, ч											
	0	2	4	6	8	10	12	14	16	18	20	22
65	2,18+07	2,18+07	2,18+07	2,18+07	2,18+07	2,18+07	2,18+07	2,18+07	2,18+07	2,18+07	2,18+07	2,18+07
70	9,95+06	9,95+06	9,95+06	9,95+06	9,95+06	9,95+06	9,95+06	9,95+06	9,95+06	9,95+06	9,95+06	9,95+06
80	1,82+06	1,82+06	1,82+06	1,82+06	1,82+06	1,82+06	1,82+06	1,82+06	1,82+06	1,82+06	1,82+06	1,82+06
90	3,21+05	3,21+05	3,21+05	3,21+05	3,21+05	3,21+05	3,21+05	3,21+05	3,21+05	3,21+05	3,21+05	3,21+05
100	6,72+04	6,72+04	6,72+04	6,72+04	6,72+04	6,72+04	6,72+04	6,72+04	6,72+04	6,72+04	6,72+04	6,72+04
110	1,69+04	1,69+04	1,69+04	1,69+04	1,69+04	1,69+04	1,69+04	1,69+04	1,69+04	1,69+04	1,69+04	1,69+04
120	6,57+03	6,56+03	6,58+03	7,31+03	7,78+03	7,18+03	7,20+03	7,81+03	7,81+03	7,33+03	6,60+03	6,57+03
130	2,31+03	2,29+03	2,30+03	2,58+03	2,87+03	2,87+03	2,91+03	2,93+03	2,93+03	2,64+03	2,34+03	2,31+03
140	1,05+03	1,04+03	1,04+03	1,19+03	1,46+03	1,57+03	1,60+03	1,51+03	1,51+03	1,24+03	1,08+03	1,05+03
160	3,04+02	2,99+02	2,92+02	4,19+02	6,19+02	7,17+02	7,89+02	6,49+02	6,49+02	4,57+02	3,40+02	3,02+02
180	1,26+02	1,23+02	1,26+02	2,41+02	3,89+02	5,04+02	5,95+02	4,07+02	4,07+02	2,75+02	1,61+02	1,28+02
200	9,35+01	1,04+02	7,90+01	2,42+02	4,88+02	4,81+02	6,28+02	6,55+02	6,55+02	4,73+02	9,44+01	8,02+01
250	2,96+02	2,68+02	2,08+02	2,16+02	4,00+02	5,39+02	6,46+02	6,32+02	6,32+02	5,75+02	5,89+02	2,71+02
300	5,70+02	5,64+02	3,61+02	1,39+02	3,23+02	6,82+02	6,10+02	6,09+02	6,09+02	6,75+02	7,74+02	6,08+02
350	4,99+02	5,18+02	3,11+02	8,45+01	1,67+02	4,16+02	5,20+02	4,48+02	4,48+02	4,23+02	5,96+02	5,85+02
400	3,50+02	3,57+02	1,89+02	5,26+01	8,01+01	2,27+02	3,35+02	2,55+02	2,55+02	2,47+02	3,89+02	4,18+02
500	1,54+02	1,40+02	7,37+01	2,63+01	3,09+01	7,39+01	1,20+02	9,44+01	9,44+01	9,53+01	1,57+02	2,02+02
600	7,33+01	6,72+01	3,90+01	1,51+01	1,48+01	3,23+01	5,35+01	4,18+01	4,18+01	4,21+01	7,29+01	1,01+02
800	3,06+01	3,00+01	1,93+01	8,72+00	7,95+00	1,53+01	2,23+01	1,71+01	1,71+01	1,77+01	3,19+01	4,24+01
1000	1,98+01	2,00+01	1,33+01	6,53+00	5,80+00	1,01+01	1,43+01	1,03+01	1,03+01	1,11+01	2,08+01	2,69+01



Таблица 106

$\bar{\omega} = 10$ , март,  $\Phi = 60^\circ$  ю. ш.,  $\lambda = 30^\circ$  в. д.

Параметр	Концентрация электронов в максимумах ионизированных слоев, $m^{-3}$ , для местного времени, ч											
	0	2	4	6	8	10	12	14	16	18	20	22
NME	7,01+09	7,87+09	1,30+10	3,52+10	7,16+10	9,48+10	1,02+11	9,47+10	7,12+10	3,31+10	1,09+10	9,04+09
NMF1	—	—	—	—	—	1,88+11	1,97+11	1,88+11	—	—	—	—
NMF2	9,59+10	7,53+10	7,34+10	1,07+11	2,10+11	2,69+11	3,40+11	3,55+11	4,09+11	3,78+11	2,63+11	1,19+11

Таблица 107

$\bar{\omega} = 10$ , март,  $\Phi = 60^\circ$  ю. ш.,  $\lambda = 30^\circ$  в. д.

Параметр	Высоты максимумов ионизированных слоев, км, для местного времени, ч											
	0	2	4	6	8	10	12	14	16	18	20	22
NME	101	103	108	114	114	113	114	113	115	115	107	104
NMF1	—	—	—	—	—	205	206	198	—	—	—	—
NMF2	303	292	275	246	246	244	254	249	244	257	290	303

Таблица 108

$\bar{\omega} = 10$ , март,  $\Phi = 60^\circ$  ю. ш.,  $\lambda = 30^\circ$  в. д.

Высота, км	Концентрация электронов на фиксированных высотах, $m^{-3}$ , для местного времени, ч											
	0	2	4	6	8	10	12	14	16	18	20	22
65	—	—	—	—	—	—	—	—	—	—	—	—
70	—	—	—	—	—	—	—	—	—	—	—	—
80	—	—	—	—	—	—	—	—	—	—	—	—
90	3,18+09	3,19+09	3,79+09	9,23+08	1,75+09	2,79+09	1,71+09	2,79+09	1,75+09	9,11+08	3,76+09	3,02+09
100	6,97+09	7,50+09	1,03+10	5,70+09	5,59+09	8,72+09	6,26+09	8,69+09	5,59+09	5,53+09	9,15+09	8,25+09
110	5,96+09	7,02+09	1,29+10	1,85+10	2,73+10	4,19+10	3,74+10	4,17+10	2,67+10	1,71+10	1,08+10	8,16+09
120	5,19+09	5,28+09	9,16+09	3,38+10	6,67+10	9,14+10	9,30+10	9,12+10	6,58+10	3,13+10	1,08+10	8,16+09
130	5,72+09	5,30+09	5,77+09	3,36+10	6,84+10	8,90+10	9,60+10	8,89+10	6,85+10	3,22+10	7,90+09	5,44+09
140	5,57+09	5,68+09	5,56+09	2,79+10	6,08+10	8,22+10	8,97+10	8,22+10	6,11+10	2,78+10	5,84+09	5,32+09
160	6,24+09	6,73+09	9,36+09	2,68+10	6,69+10	9,53+10	9,22+10	9,51+10	6,67+10	2,71+10	7,09+09	7,37+09
180	9,40+09	1,02+10	1,37+10	3,61+10	8,57+10	1,17+11	1,01+11	1,15+11	8,42+10	3,72+10	1,25+10	8,56+09
200	1,53+10	1,60+10	1,91+10	5,48+10	1,14+11	1,31+11	1,18+11	1,30+11	1,15+11	6,03+10	1,60+10	1,06+10
250	5,88+10	5,57+10	6,64+10	7,14+10	1,44+11	1,80+11	1,83+11	1,97+11	2,61+11	1,69+11	2,51+10	1,71+10
300	9,59+10	7,44+10	6,81+10	1,06+11	2,09+11	2,66+11	3,40+11	3,55+11	4,06+11	3,76+11	2,03+11	7,37+10
350	7,99+10	5,75+10	4,89+10	8,06+10	1,60+11	2,05+11	2,80+11	2,83+11	3,15+11	3,20+11	2,59+11	1,19+11
400	5,70+10	4,03+10	3,38+10	5,56+10	1,10+11	1,43+11	1,99+11	1,99+11	2,18+11	2,23+11	1,97+11	9,87+10
500	2,53+10	1,84+10	1,58+10	1,86+10	7,45+10	9,65+10	1,35+11	1,32+11	1,43+11	1,46+11	1,35+11	6,98+10
600	1,18+10	9,26+09	8,66+09	1,08+10	3,50+10	4,45+10	6,03+10	5,85+10	6,20+10	6,19+10	5,69+10	3,08+10
800	4,88+09	4,20+09	4,23+09	5,59+09	2,00+10	2,54+10	3,39+10	3,25+10	3,38+10	3,26+10	2,78+10	1,48+10
1000	3,23+09	2,85+09	2,92+09	3,86+09	7,27+09	9,58+09	1,32+10	1,18+10	1,13+10	1,01+10	8,31+09	4,30+09

$\varpi = 10$ , март,  $\Phi = 60^\circ$  ю. ш.,  $\lambda = 30^\circ$  в. д.

Высо- та, км	Температура электронов на фиксированных высотах, К, для местного времени, ч											
	0	2	4	6	8	10	12	14	16	18	20	22
90	194	194	194	194	194	194	194	194	194	194	194	194
100	200	200	200	200	200	200	200	200	200	200	200	200
110	240	239	239	239	240	242	242	243	243	242	242	240
120	329	328	326	326	329	335	337	339	339	335	335	331
130	429	428	425	424	429	439	443	446	446	439	432	432
140	520	517	513	512	520	535	540	544	544	535	524	524
160	672	678	714	820	923	937	937	923	820	714	678	678
180	742	759	820	998	1149	1167	1167	1149	1018	857	741	741
200	791	817	895	1159	1354	1374	1362	1331	1171	931	785	785
250	832	880	984	1490	1704	1671	1678	1604	1374	884	824	824
300	837	900	1064	1742	1911	1785	1810	1722	1259	902	838	838
350	841	929	1187	1918	2166	2024	2056	1996	1553	1053	871	871
400	854	966	1308	2057	2424	2305	2337	2312	1866	1214	917	917
500	937	1048	1444	2269	2784	2772	2780	2760	2239	1412	1033	1033
600	1029	1128	1547	2444	3064	3155	3137	3108	2563	1592	1147	1147
800	1173	1244	1655	2510	3109	3216	3195	3164	2702	1754	1307	1307
1000	1314	1357	1755	2551	3109	3216	3195	3164	2797	1899	1460	1460

 $\varpi = 10$ , март,  $\Phi = 60^\circ$  ю. ш.,  $\lambda = 30^\circ$  в. д.

Высо- та, км	Эффективная частота соударений электронов на фиксированных высотах, с <sup>-1</sup> , для местного времени, ч											
	0	2	4	6	8	10	12	14	16	18	20	22
65	2,32+07	2,32+07	2,32+07	2,32+07	2,32+07	2,32+07	2,32+07	2,32+07	2,32+07	2,32+07	2,32+07	2,32+07
70	1,06+07	1,06+07	1,06+07	1,06+07	1,06+07	1,06+07	1,06+07	1,06+07	1,06+07	1,06+07	1,06+07	1,06+07
80	1,76+06	1,76+06	1,76+06	1,76+06	1,76+06	1,76+06	1,76+06	1,76+06	1,76+06	1,76+06	1,76+06	1,76+06
90	2,79+05	2,79+05	2,79+05	2,79+05	2,79+05	2,79+05	2,79+05	2,79+05	2,79+05	2,79+05	2,79+05	2,79+05
100	6,20+04	6,20+04	6,20+04	6,20+04	6,20+04	6,20+04	6,20+04	6,20+04	6,20+04	6,20+04	6,20+04	6,20+04
110	1,16+04	1,16+04	1,16+04	1,16+04	1,16+04	1,16+04	1,16+04	1,16+04	1,16+04	1,16+04	1,16+04	1,16+04
120	6,70+03	6,72+03	6,92+03	7,40+03	7,84+03	7,84+03	7,85+03	7,85+03	7,40+03	6,92+03	6,72+03	6,72+03
130	2,43+03	2,43+03	2,51+03	2,74+03	2,96+03	3,03+03	3,06+03	3,00+03	2,78+03	2,54+03	2,45+03	2,45+03
140	1,14+03	1,14+03	1,18+03	1,32+03	1,49+03	1,58+03	1,60+03	1,52+03	1,35+03	1,21+03	1,16+03	1,16+03
160	3,65+02	3,64+02	3,83+02	4,89+02	6,23+02	6,93+02	7,03+02	6,44+02	5,14+02	4,07+02	3,77+02	3,77+02
180	1,70+02	1,71+02	1,84+02	2,76+02	3,69+02	3,98+02	4,08+02	3,89+02	3,03+02	2,04+02	1,75+02	1,75+02
200	1,04+02	1,04+02	1,09+02	1,86+02	2,61+02	3,02+02	3,29+02	4,07+02	3,30+02	1,28+02	1,10+02	1,10+02
250	1,44+02	1,27+02	1,29+02	1,17+02	1,81+02	2,33+02	3,03+02	3,65+02	4,19+02	4,30+02	1,81+02	1,81+02
300	2,17+02	1,52+02	1,09+02	6,41+01	1,08+02	1,52+02	2,04+02	2,44+02	3,92+02	5,19+02	2,68+02	2,68+02
350	1,78+02	1,10+02	6,55+01	3,69+01	6,07+01	8,66+01	1,17+02	1,34+02	1,98+02	3,12+02	2,08+02	2,08+02
400	1,23+02	7,28+01	3,88+01	2,23+01	3,42+01	4,76+01	6,40+01	7,01+01	9,83+01	1,73+02	1,36+02	1,36+02
500	4,77+01	2,92+01	1,56+01	9,35+00	1,29+01	1,65+01	2,17+01	2,32+01	3,16+01	5,79+01	5,01+01	5,01+01
600	1,92+01	1,32+01	7,69+00	4,85+00	6,38+00	7,76+00	1,00+01	1,05+01	1,36+01	2,37+01	2,05+01	2,05+01
800	6,56+00	5,17+00	3,39+00	2,40+00	3,20+00	3,91+00	4,93+00	5,01+00	5,89+00	9,14+00	7,34+00	7,34+00
1000	3,66+00	3,08+00	2,14+00	1,62+00	2,26+00	2,84+00	3,52+00	3,42+00	3,68+00	5,42+00	4,16+00	4,16+00



$\bar{\omega} = 10$ , март,  $\varphi = 60^\circ$  ю. ш.,  $\lambda = 150^\circ$  в. д.

Концентрация электронов в максимумах ионизированных слоев,  $m^{-3}$ , для местного времени, ч

Параметр	0	2	4	6	8	10	12	14	16	18	20	22
NME	1,76+11	2,62+11	3,21+11	3,46+11	8,95+10	9,85+10	1,05+11	9,85+10	2,96+11	3,43+11	2,76+11	1,72+11
NMF1	—	—	—	—	—	1,78+11	1,84+11	1,78+11	—	—	—	—
NMF2	1,48+11	1,50+11	1,49+11	1,36+11	2,10+11	2,46+11	2,49+11	3,11+11	3,01+11	2,61+11	2,22+11	1,80+11

Таблица 112

$\bar{\omega} = 10$ , март,  $\varphi = 60^\circ$  ю. ш.,  $\lambda = 150^\circ$  в. д.

Высоты максимумов ионизированных слоев, км, для местного времени, ч

Параметр	0	2	4	6	8	10	12	14	16	18	20	22
HME	114	113	113	113	121	111	114	111	113	113	113	114
HMF1	—	—	—	—	—	183	180	195	—	—	—	—
HMF2	285	269	264	253	225	215	212	241	227	244	261	286

Таблица 113

$\bar{\omega} = 10$ , март,  $\varphi = 60^\circ$  ю. ш.,  $\lambda = 150^\circ$  в. д.

Концентрация электронов на фиксированных высотах,  $m^{-3}$ , для местного времени, ч

Высота, км	0	2	4	6	8	10	12	14	16	18	20	22
65	—	—	—	—	—	—	—	—	—	—	—	—
70	—	—	—	—	—	—	—	—	—	—	—	—
80	1,58+10	2,49+10	3,10+10	3,35+10	6,51+09	7,74+09	4,79+09	7,74+09	2,81+10	3,32+10	2,63+10	1,55+10
90	5,15+10	7,88+10	9,72+10	1,06+11	2,71+10	3,51+10	2,41+10	3,51+10	9,00+10	1,05+11	8,30+10	5,03+10
100	1,19+11	1,82+11	2,23+11	2,42+11	5,48+10	7,59+10	6,31+10	7,59+10	2,05+11	2,40+11	1,91+11	1,16+11
110	1,72+11	2,58+11	3,16+11	3,41+11	8,22+10	9,83+10	9,88+10	9,84+10	2,92+11	3,39+11	2,71+11	1,68+11
120	1,67+11	2,44+11	2,95+11	3,18+11	8,94+10	9,38+10	1,02+11	9,39+10	2,75+11	3,15+11	2,56+11	1,64+11
130	1,40+11	1,95+11	2,33+11	2,49+11	8,85+10	8,88+10	9,66+10	8,88+10	2,21+11	2,47+11	2,04+11	1,38+11
140	1,19+11	1,59+11	1,86+11	1,99+11	9,12+10	9,48+10	1,03+11	9,19+10	1,83+11	1,97+11	1,65+11	1,17+11
160	9,53+10	1,18+11	1,33+11	1,45+11	1,11+11	1,17+11	1,28+11	1,03+11	1,55+11	1,44+11	1,22+11	9,43+10
180	8,18+10	9,62+10	1,06+11	1,27+11	1,38+11	1,77+11	1,86+11	1,27+11	1,60+11	1,27+11	9,84+10	8,11+10
200	7,03+10	7,86+10	8,49+10	1,29+11	1,81+11	2,34+11	2,42+11	2,04+11	2,50+11	1,61+11	9,42+10	7,09+10
250	1,20+11	1,41+11	1,35+11	1,36+11	1,95+11	2,17+11	2,16+11	3,07+11	2,85+11	2,59+11	2,18+11	1,44+11
300	1,45+11	1,37+11	1,31+11	1,11+11	1,42+11	1,57+11	1,57+11	2,37+11	2,12+11	2,06+11	1,96+11	1,76+11
350	1,12+11	1,01+11	9,47+10	7,80+10	9,87+10	1,08+11	1,09+11	1,67+11	1,47+11	1,46+11	1,42+11	1,37+11
400	8,02+10	7,03+10	6,51+10	5,31+10	6,61+10	7,23+10	7,27+10	1,12+11	9,77+10	9,75+10	9,67+10	9,66+10
500	3,59+10	3,16+10	2,97+10	2,49+10	3,13+10	3,43+10	3,45+10	5,00+10	4,41+10	4,32+10	4,25+10	4,29+10
600	1,71+10	1,59+10	1,57+10	1,39+10	1,78+10	2,00+10	2,05+10	2,80+10	2,46+10	2,32+10	2,18+10	2,08+10
800	7,35+09	7,29+09	7,48+09	6,95+09	9,16+09	1,04+10	1,10+10	1,43+10	1,23+10	1,13+10	1,02+10	9,18+09
1000	5,17+09	5,14+09	5,28+09	4,90+09	6,52+09	7,58+09	8,14+09	1,04+10	8,63+09	7,72+09	7,08+09	6,45+09

$\varphi = 10^\circ$ , март,  $\Phi = 60^\circ$  ю. ш.,  $\lambda = 150^\circ$  в. д.

Высота, км	Температура электронов на фиксированных высотах, К, для местного времени, ч											
	0	2	4	6	8	10	12	14	16	18	20	22
90	528	532	557	633	687	699	701	699	687	633	557	532
100	633	635	650	693	724	730	731	730	724	693	650	635
110	680	682	695	734	761	768	768	768	761	734	695	682
120	712	714	729	772	803	810	811	810	803	772	729	714
130	755	758	774	822	857	864	865	864	857	822	774	758
140	796	799	821	919	1001	1011	1012	1011	1001	919	821	799
160	911	919	964	1113	1234	1245	1244	1239	1219	1095	956	917
180	1015	1027	1100	1296	1442	1445	1439	1429	1399	1245	1077	1021
200	1232	1259	1411	1709	1863	1821	1792	1763	1706	1524	1325	1238
250	1429	1473	1685	2043	2178	2097	2046	1990	1901	1717	1526	1432
300	1622	1682	1899	2230	2335	2259	2199	2105	1977	1805	1666	1615
350	1788	1861	2065	2345	2426	2371	2311	2179	2004	1847	1764	1765
400	1970	2053	2261	2496	2587	2556	2510	2341	2048	1905	1857	1885
500	2105	2194	2412	2618	2725	2711	2680	2485	2090	1958	1926	1962
600	2219	2308	2528	2675	2747	2735	2708	2508	2145	2052	2029	2067
800	2319	2408	2628	2716	2747	2735	2708	2508	2198	2146	2129	2167

Таблица 115

 $\varphi = 10^\circ$ , март,  $\Phi = 60^\circ$  ю. ш.,  $\lambda = 150^\circ$  в. д.

Высота, км	Эффективная частота соударений электронов на фиксированных высотах, с <sup>-1</sup> , для местного времени, ч											
	0	2	4	6	8	10	12	14	16	18	20	22
65	2,32+07	2,32+07	2,32+07	2,32+07	2,32+07	2,32+07	2,32+07	2,32+07	2,32+07	2,32+07	2,32+07	2,32+07
70	1,06+07	1,06+07	1,06+07	1,06+07	1,06+07	1,06+07	1,06+07	1,06+07	1,06+07	1,06+07	1,06+07	1,06+07
80	1,76+06	1,76+06	1,76+06	1,76+06	1,76+06	1,76+06	1,76+06	1,76+06	1,76+06	1,76+06	1,76+06	1,76+06
90	2,79+05	2,79+05	2,79+05	2,79+05	2,79+05	2,79+05	2,79+05	2,79+05	2,79+05	2,79+05	2,79+05	2,79+05
100	6,20+04	6,20+04	6,20+04	6,20+04	6,20+04	6,20+04	6,20+04	6,20+04	6,20+04	6,20+04	6,20+04	6,20+04
110	1,16+04	1,16+04	1,16+04	1,16+04	1,16+04	1,16+04	1,16+04	1,16+04	1,16+04	1,16+04	1,16+04	1,16+04
120	7,87+03	8,12+03	8,37+03	8,73+03	8,37+03	8,43+03	8,46+03	8,44+03	8,85+03	8,73+03	8,26+03	7,88+03
130	3,12+03	3,28+03	3,40+03	3,55+03	3,25+03	3,28+03	3,32+03	3,31+03	3,60+03	3,58+03	3,35+03	3,12+03
140	1,61+03	1,71+03	1,78+03	1,85+03	1,66+03	1,69+03	1,71+03	1,70+03	1,89+03	1,88+03	1,75+03	1,61+03
160	6,43+02	6,93+02	7,24+02	7,45+02	7,01+02	7,21+02	7,46+02	7,12+02	8,00+02	7,70+02	7,14+02	6,44+02
180	3,40+02	3,64+02	3,73+02	3,93+02	4,07+02	4,61+02	4,79+02	4,12+02	4,56+02	4,16+02	3,74+02	3,41+02
200	2,03+02	2,13+02	2,13+02	2,50+02	2,95+02	3,51+02	3,64+02	3,32+02	3,86+02	3,11+02	2,39+02	2,05+02
250	1,67+02	1,87+02	1,55+02	1,24+02	1,54+02	1,75+02	1,80+02	2,51+02	2,46+02	2,59+02	2,64+02	1,95+02
300	1,49+02	1,35+02	1,07+02	6,96+01	8,13+01	9,45+01	9,85+01	1,51+02	1,45+02	1,63+02	1,82+02	1,80+02
350	9,42+01	8,04+01	6,30+01	4,14+01	4,89+01	5,63+01	5,89+01	9,55+01	9,27+01	1,04+02	1,14+02	1,15+02
400	5,77+01	4,77+01	3,79+01	2,57+01	3,04+01	3,44+01	3,60+01	5,99+01	5,95+01	6,69+01	7,10+01	7,08+01
500	2,23+01	1,84+01	1,50+01	1,08+01	1,29+01	1,44+01	1,49+01	2,39+01	2,58+01	2,81+01	2,87+01	2,84+01
600	9,57+00	8,37+00	7,14+00	5,60+00	6,78+00	7,66+00	8,01+00	1,22+01	1,39+01	1,45+01	1,39+01	1,29+01
800	3,79+00	3,55+00	3,18+00	2,71+00	3,44+00	3,94+00	4,20+00	6,13+00	6,70+00	6,56+00	6,03+00	5,28+00
1000	2,50+00	2,35+00	2,12+00	1,87+00	2,45+00	2,86+00	3,12+00	4,45+00	4,52+00	4,20+00	3,89+00	3,16+00



Таблица 116

$\bar{\omega} = 10$ , март,  $\varphi = 60^\circ$  ю. ш.,  $\lambda = 90^\circ$  з. д.

Концентрация электронов в максимумах ионизированных слоев, м<sup>-3</sup>, для местного времени, ч

Параметр	0	2	4	6	8	10	12	14	16	18	20	22
NME	3,42+09	3,82+09	8,25+09	3,04+10	7,01+10	9,43+10	1,02+11	9,39+10	6,96+10	2,71+10	5,89+09	4,64+09
NMFI	—	—	—	—	—	1,90+11	1,99+11	1,90+11	—	—	—	—
NMF2	1,39+11	9,81+10	8,07+10	1,49+11	3,03+11	3,68+11	3,55+11	3,52+11	3,95+11	4,00+11	2,84+11	1,90+11

Таблица 117

$\bar{\omega} = 10$ , март,  $\varphi = 60^\circ$  ю. ш.,  $\lambda = 90^\circ$  з. д.

Высоты максимумов ионизированных слоев, км, для местного времени, ч

Параметр	0	2	4	6	8	10	12	14	16	18	20	22
NME	101	103	107	113	110	109	110	109	111	114	106	103
NMFI	—	—	—	—	—	204	194	187	—	—	—	—
NMF2	307	318	315	276	261	258	241	235	246	266	297	311

Таблица 118

$\bar{\omega} = 10$ , март,  $\varphi = 60^\circ$  ю. ш.,  $\lambda = 90^\circ$  з. д.

Концентрация электронов на фиксированных высотах, м<sup>-3</sup>, для местного времени, ч

Высота, км	0	2	4	6	8	10	12	14	16	18	20	22
65	—	—	—	—	8,19+06	3,66+07	2,68+07	3,67+07	8,28+06	—	—	—
70	—	—	—	—	9,80+07	2,42+08	1,62+08	2,41+08	9,72+07	—	—	—
80	—	—	—	2,80+08	3,84+08	6,06+08	3,83+08	6,06+08	3,87+08	2,73+08	—	—
90	9,46+08	1,05+09	1,61+09	2,57+09	4,01+09	6,58+09	5,37+09	6,50+09	3,89+09	2,38+09	1,62+09	9,89+08
100	3,40+09	3,57+09	6,43+09	1,37+10	3,53+10	5,42+10	5,16+10	5,37+10	3,40+10	1,17+10	5,08+09	4,23+09
110	2,02+09	2,73+09	7,92+09	2,93+10	7,01+10	9,41+10	1,02+11	9,38+10	3,40+10	2,54+10	5,54+09	3,35+09
120	1,23+09	1,34+09	3,93+09	2,80+10	6,03+10	7,96+10	8,63+10	7,95+10	6,94+10	2,61+10	2,91+09	1,41+09
130	1,62+09	1,40+09	1,76+09	2,26+10	5,67+10	7,88+10	8,70+10	7,88+10	6,10+10	2,26+10	1,79+09	1,44+09
140	1,80+09	1,83+09	1,77+09	2,24+10	6,80+10	9,77+10	1,05+11	9,68+10	6,71+10	2,31+10	2,88+09	3,04+09
160	2,01+09	2,36+09	4,62+09	3,01+10	8,02+10	1,07+11	1,15+11	1,05+11	7,73+10	3,20+10	8,22+09	3,90+09
180	3,74+09	4,24+09	7,74+09	4,73+10	1,12+11	1,19+11	1,49+11	1,67+11	1,08+11	5,23+10	1,05+10	4,58+09
200	1,37+10	9,75+09	1,06+10	6,90+10	1,59+11	1,80+11	2,38+11	2,66+11	2,47+11	1,12+11	1,87+10	8,84+09
250	7,83+10	4,34+10	4,27+10	1,36+11	2,99+11	3,66+11	3,49+11	3,40+11	3,93+11	3,86+11	1,95+11	9,94+10
300	1,39+11	9,48+10	7,91+10	1,35+11	2,51+11	3,03+11	2,67+11	2,52+11	3,05+11	3,54+11	2,83+11	1,88+11
350	1,16+11	8,70+10	6,89+10	9,05+10	1,68+11	2,08+11	1,89+11	1,75+11	2,08+11	2,43+11	2,19+11	1,63+11
400	8,06+10	5,98+10	4,65+10	5,97+10	1,11+11	1,40+11	1,28+11	1,16+11	1,35+11	1,56+11	1,47+11	1,11+11
500	3,32+10	2,62+10	2,11+10	2,87+10	5,15+10	6,33+10	5,84+10	5,26+10	5,90+10	6,49+10	5,96+10	4,60+10
600	1,47+10	1,27+10	1,13+10	1,70+10	2,94+10	3,57+10	3,38+10	3,03+10	3,28+10	3,46+10	2,90+10	2,12+10
800	5,86+09	5,64+09	5,57+09	8,82+09	1,51+10	1,86+10	1,81+10	1,56+10	1,61+10	1,61+10	1,29+10	8,92+09
1000	3,52+09	3,61+09	3,75+09	6,04+09	1,05+10	1,33+10	1,33+10	1,09+10	1,06+10	1,01+10	8,16+09	5,53+09



$\varpi = 10$ , март,  $\varphi = 60^\circ$  ю. ш.,  $\lambda = 90^\circ$  з. д.

Высо- та, км	Температура электронов на фиксированных высотах, К, для местного времени, ч											
	0	2	4	6	8	10	12	14	16	18	20	22
90	194	194	194	194	194	194	194	194	194	194	194	194
100	197	197	197	197	197	198	198	198	198	198	198	198
110	235	234	234	234	235	236	237	238	238	238	236	235
120	368	366	370	380	403	422	417	403	380	370	370	366
130	424	434	447	466	508	503	507	508	466	447	447	434
140	545	564	584	608	650	653	654	650	608	584	584	564
160	614	637	697	801	883	905	900	883	801	697	697	637
180	667	685	773	940	1060	1110	1097	1060	942	797	797	685
200	698	720	828	1078	1253	1314	1288	1238	1094	852	852	721
250	739	772	903	1404	1627	1643	1658	1604	1357	817	817	762
300	782	818	973	1651	1800	1638	1748	1711	1249	844	844	777
350	800	847	1054	1766	2011	1807	1903	1897	1460	960	960	800
400	813	869	1131	1838	2238	2001	2095	2119	1699	1093	1093	833
500	889	940	1244	2021	2595	2420	2459	2510	2044	1259	1259	932
600	971	1012	1340	2193	2882	2782	2768	2838	2351	1411	1411	1033
800	1079	1116	1448	2258	2928	2841	2828	2948	2539	1563	1563	1168
1000	1181	1216	1548	2300	2928	2841	2838	3010	2689	1703	1703	1297

 $\varpi = 10$ , март,  $\varphi = 60^\circ$  ю. ш.,  $\lambda = 90^\circ$  з. д.

Высо- та, км	Эффективная частота соударений электронов на фиксированных высотах, с <sup>-1</sup> , для местного времени, ч											
	0	2	4	6	8	10	12	14	16	18	20	22
65	2,32+07	2,32+07	2,32+07	2,32+07	2,32+07	2,32+07	2,32+07	2,32+07	2,32+07	2,32+07	2,32+07	2,32+07
70	1,06+07	1,06+07	1,06+07	1,06+07	1,06+07	1,06+07	1,06+07	1,06+07	1,06+07	1,06+07	1,06+07	1,06+07
80	1,76+06	1,76+06	1,76+06	1,76+06	1,76+06	1,76+06	1,76+06	1,76+06	1,76+06	1,76+06	1,76+06	1,76+06
90	2,79+05	2,79+05	2,79+05	2,79+05	2,79+05	2,79+05	2,79+05	2,79+05	2,79+05	2,79+05	2,79+05	2,79+05
100	6,20+04	6,20+04	6,20+04	6,20+04	6,20+04	6,20+04	6,20+04	6,20+04	6,20+04	6,20+04	6,20+04	6,20+04
110	1,16+04	1,16+04	1,16+04	1,16+04	1,16+04	1,16+04	1,16+04	1,16+04	1,16+04	1,16+04	1,16+04	1,16+04
120	6,10+03	6,10+03	6,39+03	6,90+03	7,34+03	7,13+03	7,23+03	7,35+03	6,91+03	6,40+03	6,40+03	6,11+03
130	2,23+03	2,24+03	2,34+03	2,54+03	2,74+03	2,82+03	2,82+03	2,78+03	2,58+03	2,36+03	2,36+03	2,25+03
140	1,05+03	1,06+03	1,10+03	1,23+03	1,40+03	1,52+03	1,51+03	1,43+03	1,26+03	1,13+03	1,13+03	1,07+03
160	3,14+02	3,20+02	3,48+02	4,52+02	5,88+02	6,74+02	6,60+02	6,04+02	4,78+02	3,73+02	3,73+02	3,32+02
180	1,39+02	1,40+02	1,58+02	2,54+02	3,65+02	4,24+02	4,58+02	3,74+02	2,79+02	1,77+02	1,77+02	1,45+02
200	9,76+01	8,47+01	8,68+01	1,84+02	2,88+02	3,75+02	4,17+02	4,10+02	2,58+02	1,11+02	1,11+02	8,47+01
250	2,21+02	1,19+02	9,61+01	1,55+02	2,65+02	3,05+02	2,95+02	3,53+02	4,35+02	4,64+02	4,64+02	2,66+02
300	3,45+02	2,21+02	1,43+02	1,13+02	1,82+02	2,23+02	1,92+02	2,38+02	4,38+02	6,27+02	6,27+02	4,72+02
350	2,79+02	1,91+02	1,09+02	6,69+01	1,02+02	1,34+02	1,15+02	1,38+02	2,36+02	3,99+02	3,99+02	3,89+02
400	1,87+02	1,26+02	6,63+01	4,13+01	5,72+01	7,75+01	6,57+01	7,55+01	1,21+02	2,20+02	2,20+02	2,50+02
500	6,77+01	4,91+01	2,60+01	1,71+01	2,11+01	2,66+01	2,34+01	2,54+01	3,80+01	7,21+01	7,21+01	8,73+01
600	2,62+01	2,14+01	1,25+01	8,94+00	1,03+01	1,25+01	1,12+01	1,17+01	1,64+01	2,96+01	2,96+01	3,44+01
800	8,93+00	8,17+00	5,46+00	4,44+00	5,16+00	6,44+00	5,61+00	5,43+00	6,80+00	1,13+01	1,13+01	1,21+01
1000	1,69+00	4,60+00	3,32+00	2,96+00	3,60+00	4,74+00	3,89+00	3,48+00	3,93+00	6,27+00	6,27+00	6,39+00



Таблица 121

$\bar{\omega}=10$ , март,  $\varphi=80^\circ$  ю. ш.,  $\lambda=30^\circ$  в. д.

Концентрация электронов в максимумах ионизированных слоев,  $m^{-3}$ , для местного времени, ч

Параметр	0	2	4	6	8	10	12	14	16	18	20	22
NME	3,20+11	2,35+11	1,93+11	2,63+11	3,24+11	3,51+11	1,12+11	6,27+10	5,43+10	4,22+10	9,15+10	3,44+11
NMFI	—	—	—	—	—	1,36+11	1,41+11	1,36+11	—	—	—	—
NMF2	9,38+10	1,01+11	8,49+10	1,09+11	1,15+11	1,45+11	2,20+11	2,26+11	2,08+11	2,15+11	1,55+11	9,89+10

Таблица 122

$\bar{\omega}=10$ , март,  $\varphi=80^\circ$  ю. ш.,  $\lambda=30^\circ$  в. д.

Высоты максимумов ионизированных слоев, км, для местного времени, ч

Параметр	0	2	4	6	8	10	12	14	16	18	20	22
NME	113	113	113	113	113	113	121	114	114	113	117	113
NMFI	—	—	—	—	—	242	217	217	—	—	—	—
NMF2	258	257	262	266	263	262	261	265	258	265	251	256

Таблица 123

$\bar{\omega}=10$ , март,  $\varphi=80^\circ$  ю. ш.,  $\lambda=30^\circ$  в. д.

Концентрация электронов на фиксированных высотах,  $m^{-3}$ , для местного времени, ч

Высота, км	0	2	4	6	8	10	12	14	16	18	20	22
65	—	—	—	—	—	—	—	—	—	—	—	—
70	3,09+10	2,20+10	1,76+10	2,49+10	3,12+10	3,40+10	1,13+10	4,94+09	4,31+09	3,32+09	6,78+09	3,34+10
80	9,72+10	7,03+10	5,76+10	7,97+10	9,87+10	1,07+11	3,31+10	2,12+10	1,91+10	1,70+10	2,63+10	1,05+11
90	2,23+11	1,62+11	1,32+11	1,82+11	2,26+11	2,45+11	6,63+10	4,16+10	3,66+10	3,06+10	5,81+10	2,40+11
100	3,16+11	2,31+11	1,89+11	2,59+11	3,20+11	3,47+11	1,00+11	6,05+10	5,26+10	4,15+10	8,61+10	3,40+11
120	2,95+11	2,19+11	1,83+11	2,45+11	2,99+11	3,23+11	1,12+11	6,13+10	5,29+10	4,08+10	9,10+10	3,16+11
130	2,33+11	1,78+11	1,51+11	1,97+11	2,37+11	2,55+11	1,08+11	5,58+10	4,76+10	3,53+10	8,46+10	2,48+11
140	1,86+11	1,47+11	1,27+11	1,61+11	1,91+11	2,05+11	1,04+11	5,57+10	4,70+10	3,33+10	7,94+10	1,97+11
160	1,34+11	1,12+11	1,03+11	1,24+11	1,46+11	1,58+11	1,07+11	6,12+10	6,29+10	4,48+10	7,61+10	1,41+11
180	1,08+11	9,60+10	9,37+10	1,14+11	1,33+11	1,45+11	1,21+11	6,93+10	8,46+10	6,88+10	7,67+10	1,14+11
200	9,77+10	8,97+10	8,99+10	1,11+11	1,28+11	1,41+11	1,37+11	9,48+10	1,13+11	9,87+10	8,27+10	1,03+11
250	9,39+10	1,00+11	8,51+10	1,09+11	1,16+11	1,42+11	2,17+11	2,19+11	2,07+11	2,09+11	1,55+11	9,90+10
300	8,35+10	8,83+10	7,57+10	9,77+10	7,41+10	9,16+10	1,89+11	2,01+11	1,80+11	1,95+11	1,31+11	8,71+10
350	6,37+10	6,64+10	5,64+10	7,18+10	5,12+10	6,29+10	1,36+11	1,46+11	1,31+11	1,44+11	9,69+10	6,56+10
400	4,55+10	4,69+10	3,98+10	5,00+10	2,34+10	2,85+10	9,25+10	9,98+10	8,97+10	9,97+10	6,74+10	4,64+10
500	2,14+10	2,18+10	1,85+10	2,28+10	1,28+10	1,57+10	4,13+10	4,44+10	4,02+10	4,46+10	3,07+10	2,17+10
600	1,08+10	1,13+10	9,80+09	1,23+10	1,28+10	1,57+10	2,29+10	2,39+10	2,14+10	2,30+10	1,60+10	1,12+10
800	5,11+09	5,42+09	4,78+09	6,03+09	6,45+09	8,08+09	1,19+10	1,21+10	1,07+10	1,12+10	7,84+09	5,39+09
1000	3,83+09	4,02+09	3,53+09	4,40+09	4,80+09	6,10+09	9,09+09	9,10+09	7,92+09	8,11+09	5,73+09	4,00+09

Таблица 124

 $\varpi = 10$ , март,  $\varphi = 80^\circ$  ю. ш.,  $\lambda = 30^\circ$  в. д.

Высо- та, км	Температура электронов на фиксированных высотах, К, для местного времени, ч											
	0	2	4	6	8	10	12	14	16	18	20	22
90	529	540	591	668	696	700	701	700	696	668	591	540
100	634	640	669	716	729	731	731	731	729	716	669	640
110	680	686	712	752	766	768	769	768	766	752	712	686
120	713	719	748	792	808	811	811	811	808	792	748	719
130	756	763	795	845	862	865	866	865	862	845	795	763
140	830	840	883	950	973	1012	1013	1012	973	950	883	840
160	864	920	1015	1150	1230	1286	1287	1286	1230	1184	1057	895
180	887	975	1112	1320	1454	1526	1533	1527	1446	1359	1151	933
200	908	1024	1223	1634	1826	1883	1935	1940	1796	1552	1179	967
300	922	1049	1291	1876	2105	2116	2176	2182	2009	1636	1163	991
350	959	1108	1436	2101	2365	2345	2348	2320	2156	1780	1305	1053
400	1007	1177	1591	2299	2605	2567	2503	2445	2295	1955	1452	1129
500	1106	1275	1747	2548	2979	2957	2865	2838	2674	2331	1675	1266
600	1200	1357	1853	2738	3285	3283	3188	3207	3025	2662	1871	1388
800	1322	1449	1908	2806	3372	3335	3240	3266	3147	2759	1973	1505
1000	1439	1535	1949	2847	3413	3335	3240	3266	3219	2806	2049	1611

Таблица 125

 $\varpi = 10$ , март,  $\varphi = 80^\circ$  ю. ш.,  $\lambda = 30^\circ$  в. д.

Высо- та, км	Эффективная частота соударений электронов на фиксированных высотах, с <sup>-1</sup> , для местного времени, ч											
	0	2	4	6	8	10	12	14	16	18	20	22
65	2,42+07	2,42+07	2,42+07	2,42+07	2,42+07	2,42+07	2,42+07	2,42+07	2,42+07	2,42+07	2,42+07	2,42+07
70	1,12+07	1,12+07	1,12+07	1,12+07	1,12+07	1,12+07	1,12+07	1,12+07	1,12+07	1,12+07	1,12+07	1,12+07
80	1,61+06	1,61+06	1,61+06	1,61+06	1,61+06	1,61+06	1,61+06	1,61+06	1,61+06	1,61+06	1,61+06	1,61+06
90	2,69+05	2,69+05	2,69+05	2,69+05	2,69+05	2,69+05	2,69+05	2,69+05	2,69+05	2,69+05	2,69+05	2,69+05
100	6,15+04	6,15+04	6,15+04	6,15+04	6,15+04	6,15+04	6,15+04	6,15+04	6,15+04	6,15+04	6,15+04	6,15+04
110	9,50+03	9,50+03	9,50+03	9,50+03	9,50+03	9,50+03	9,50+03	9,50+03	9,50+03	9,50+03	9,50+03	9,50+03
120	8,33+03	8,15+03	8,25+03	8,75+03	9,01+03	9,09+03	8,55+03	8,42+03	8,38+03	8,22+03	7,99+03	8,44+03
130	3,47+03	3,32+03	3,32+03	3,55+03	3,69+03	3,74+03	3,40+03	3,28+03	3,25+03	3,17+03	3,15+03	3,52+03
140	1,84+03	1,74+03	1,72+03	1,84+03	1,93+03	1,97+03	1,75+03	1,66+03	1,63+03	1,58+03	1,61+03	1,88+03
160	7,62+02	7,10+02	6,91+02	7,42+02	7,87+02	8,12+02	7,29+02	6,54+02	6,47+02	6,04+02	6,44+02	7,77+02
180	4,19+02	3,82+02	3,68+02	3,93+02	4,18+02	4,32+02	4,06+02	3,47+02	3,64+02	3,39+02	3,45+02	4,24+02
200	2,86+02	2,51+02	2,32+02	2,41+02	2,51+02	2,61+02	2,57+02	2,21+02	2,42+02	2,30+02	2,22+02	2,86+02
250	2,01+02	1,82+02	1,26+02	1,12+02	1,06+02	1,21+02	1,65+02	1,67+02	1,74+02	2,09+02	2,26+02	1,94+02
300	1,65+02	1,44+02	9,26+01	7,07+01	6,31+01	7,66+01	1,08+02	1,13+02	1,15+02	1,65+02	1,83+02	1,55+02
350	1,17+02	9,83+01	5,74+01	4,20+01	3,67+01	4,56+01	6,68+01	7,25+01	7,26+01	1,05+02	1,13+02	1,05+02
400	7,72+01	6,31+01	3,43+01	2,51+01	2,15+01	2,68+01	4,06+01	4,53+01	4,48+01	6,29+01	6,63+01	6,66+01
500	3,14+01	2,60+01	1,38+01	9,68+00	7,87+00	9,68+00	1,47+01	1,60+01	1,58+01	2,15+01	2,43+01	2,60+01
600	1,41+01	1,22+01	6,64+00	4,63+00	3,68+00	4,54+00	6,89+00	7,12+00	6,98+00	9,06+00	1,07+01	1,17+01
800	5,74+00	5,31+00	3,10+00	2,19+00	1,78+00	2,27+00	3,48+00	3,50+00	3,28+00	4,16+00	4,83+00	4,99+00
1000	3,79+00	3,61+00	2,21+00	1,56+00	1,30+00	1,71+00	2,66+00	2,63+00	2,34+00	2,95+00	3,33+00	3,34+00



Таблица 126

$\bar{\omega} = 10$ , март,  $\varphi = 80^\circ$  ю. ш.,  $\lambda = 150^\circ$  в. д.

Концентрация электронов в максимумах ионизированных слоев,  $m^{-3}$ , для местного времени, ч

Параметр	0	2	4	6	8	10	12	14	16	18	20	22
NME	2,65+10	2,82+10	3,34+10	4,22+10	5,43+10	6,27+10	6,55+10	6,27+10	5,43+10	4,22+10	3,34+10	2,82+10
NMFI	—	—	—	—	—	1,41+11	1,45+11	1,41+11	—	—	—	—
NMF2	2,57+11	2,75+11	2,71+11	2,58+11	2,43+11	2,32+11	2,30+11	2,34+11	2,41+11	2,43+11	2,34+11	2,34+11

Таблица 127

$\bar{\omega} = 10$ , март,  $\varphi = 80^\circ$  ю. ш.,  $\lambda = 150^\circ$  в. д.

Высоты максимумов ионизированных слоев, км, для местного времени, ч

Параметр	0	2	4	6	8	10	12	14	16	18	20	22
HME	113	113	112	113	114	114	114	114	114	113	112	113
HMFI	—	—	—	—	—	203	204	206	—	—	—	—
HMF2	285	281	274	266	255	247	246	251	258	268	277	283

Таблица 128

$\bar{\omega} = 10$ , март,  $\varphi = 80^\circ$  ю. ш.,  $\lambda = 150^\circ$  в. д.

Концентрация электронов на фиксированных высотах,  $m^{-3}$ , для местного времени, ч

Высота, км	0	2	4	6	8	10	12	14	16	18	20	22
65	—	—	—	—	—	—	—	—	—	—	—	—
70	—	—	—	—	—	—	—	—	—	—	—	—
80	2,14+09	2,25+09	2,60+09	3,32+09	4,31+09	4,94+09	5,13+09	4,94+09	4,31+09	3,32+09	2,60+09	2,25+09
90	1,09+10	1,18+10	1,45+10	1,70+10	1,91+10	2,12+10	2,22+10	2,12+10	1,91+10	1,70+10	1,45+10	1,18+10
100	2,01+10	2,14+10	2,54+10	3,06+10	3,66+10	4,16+10	4,35+10	4,16+10	3,66+10	3,06+10	2,54+10	2,14+10
110	2,62+10	2,79+10	3,30+10	4,15+10	5,26+10	6,05+10	6,33+10	6,05+10	5,26+10	4,15+10	3,30+10	2,79+10
120	2,56+10	2,72+10	3,18+10	4,08+10	5,30+10	6,13+10	6,41+10	6,13+10	5,30+10	4,08+10	3,18+10	2,72+10
130	2,22+10	2,34+10	2,68+10	3,53+10	4,79+10	5,62+10	5,88+10	5,62+10	4,79+10	3,53+10	2,68+10	2,34+10
140	2,02+10	2,13+10	2,44+10	3,33+10	4,75+10	5,63+10	5,91+10	5,63+10	4,75+10	3,33+10	2,44+10	2,13+10
160	2,38+10	2,57+10	3,17+10	4,48+10	6,46+10	8,36+10	8,73+10	8,36+10	6,46+10	4,48+10	3,17+10	2,57+10
180	3,39+10	3,80+10	5,20+10	7,10+10	9,31+10	12,08+10	12,38+10	12,08+10	9,31+10	7,10+10	5,20+10	3,80+10
200	5,47+10	6,40+10	8,54+10	1,10+11	1,31+11	1,39+11	1,41+11	1,31+11	1,26+11	1,03+11	0,99+10	0,80+10
250	2,09+11	2,35+11	2,48+11	2,48+11	2,43+11	2,31+11	2,29+11	2,34+11	2,39+11	2,31+11	2,09+11	1,95+11
300	2,53+11	2,67+11	2,57+11	2,36+11	2,07+11	1,85+11	1,80+11	1,91+11	2,10+11	2,26+11	2,25+11	2,29+11
350	2,05+11	2,10+11	1,96+11	1,75+11	1,51+11	1,33+11	1,27+11	1,38+11	1,53+11	1,69+11	1,74+11	1,82+11
400	1,52+11	1,53+11	1,39+11	1,22+11	1,02+11	0,86+10	0,845+10	0,929+10	1,05+11	1,19+11	1,25+11	1,33+11
500	7,15+10	6,98+10	6,20+10	5,28+10	4,49+10	3,93+10	3,76+10	4,13+10	4,69+10	5,33+10	5,71+10	6,20+10
600	3,50+10	3,44+10	3,09+10	2,69+10	2,38+10	2,16+10	2,13+10	2,25+10	2,46+10	2,68+10	2,83+10	3,05+10
800	1,55+10	1,55+10	1,43+10	1,28+10	1,17+10	1,10+10	1,11+10	1,15+10	1,23+10	1,30+10	1,33+10	1,39+10
1000	1,20+10	1,19+10	1,08+10	0,945+09	0,879+09	0,835+09	0,853+09	0,879+09	0,930+09	0,980+09	1,01+10	1,07+10

$\omega = 10$ , март,  $\varphi = 80^\circ$  ю. ш.,  $\lambda = 150^\circ$  в. д.

Высо- та, км	Температура электронов на фиксированных высотах, К, для местного времени, ч											
	0	2	4	6	8	10	12	14	16	18	20	22
90	529	540	591	668	696	700	701	700	696	668	591	540
100	634	640	669	713	729	731	731	731	729	713	669	640
110	680	686	712	752	766	768	769	768	766	752	712	686
120	713	719	748	792	808	811	811	811	808	792	748	719
130	756	763	795	845	862	865	866	865	862	845	795	763
140	830	840	883	950	973	1012	1013	1012	973	950	883	840
160	936	955	1037	1166	1214	1258	1255	1253	1199	1151	1032	952
180	1027	1056	1174	1367	1441	1481	1471	1467	1399	1324	1159	1048
200	1199	1254	1457	1809	1949	1943	1907	1893	1799	1648	1399	1227
250	1346	1429	1703	2162	2332	2282	2223	2189	2078	1866	1573	1376
300	1488	1599	1920	2364	2475	2421	2360	2289	2169	1936	1672	1519
350	1617	1757	2104	2490	2533	2489	2432	2340	2195	1953	1734	1639
400	1802	2003	2337	2654	2728	2678	2619	2619	2305	2016	1816	1748
500	1951	2206	2516	2783	2919	2855	2791	2897	2421	2086	1885	1821
600	2012	2277	2582	2841	2987	2884	2819	2941	2525	2186	1955	1870
800	2054	2318	2624	2883	3029	2884	2819	2941	2618	2284	2019	1912

Таблица 130

 $\omega = 10$ , март,  $\varphi = 80^\circ$  ю. ш.,  $\lambda = 150^\circ$  в. д.

Высо- та, км	Эффективная частота соударений электронов на фиксированных высотах, с <sup>-1</sup> , для местного времени, ч											
	0	2	4	6	8	10	12	14	16	18	20	22
65	2,42+07	2,42+07	2,42+07	2,42+07	2,42+07	2,42+07	2,42+07	2,42+07	2,42+07	2,42+07	2,42+07	2,42+07
70	1,12+07	1,12+07	1,12+07	1,12+07	1,12+07	1,12+07	1,12+07	1,12+07	1,12+07	1,12+07	1,12+07	1,12+07
80	1,61+06	1,61+06	1,61+06	1,61+06	1,61+06	1,61+06	1,61+06	1,61+06	1,61+06	1,61+06	1,61+06	1,61+06
90	2,69+05	2,69+05	2,69+05	2,69+05	2,69+05	2,69+05	2,69+05	2,69+05	2,69+05	2,69+05	2,69+05	2,69+05
100	6,15+04	6,15+04	6,15+04	6,15+04	6,15+04	6,15+04	6,15+04	6,15+04	6,15+04	6,15+04	6,15+04	6,15+04
110	9,50+03	9,50+03	9,50+03	9,50+03	9,50+03	9,50+03	9,50+03	9,50+03	9,50+03	9,50+03	9,50+03	9,50+03
120	7,60+03	7,65+03	7,91+03	8,31+03	8,47+03	8,51+03	8,52+03	8,51+03	8,47+03	8,30+03	7,91+03	7,65+03
130	2,91+03	2,93+03	3,04+03	3,21+03	3,29+03	3,33+03	3,34+03	3,33+03	3,30+03	3,22+03	3,05+03	2,94+03
140	1,44+03	1,45+03	1,50+03	1,59+03	1,65+03	1,68+03	1,69+03	1,69+03	1,66+03	1,60+03	1,51+03	1,45+03
160	5,24+02	5,29+02	5,57+02	6,07+02	6,54+02	6,66+02	6,75+02	6,72+02	6,62+02	6,16+02	5,64+02	5,33+02
180	2,70+02	2,78+02	3,05+02	3,41+02	3,75+02	3,63+02	3,68+02	3,61+02	3,78+02	3,47+02	3,07+02	2,80+02
200	1,89+02	2,01+02	2,23+02	2,40+02	2,59+02	2,66+02	2,70+02	2,61+02	2,62+02	2,41+02	2,17+02	1,90+02
250	2,91+02	3,06+02	2,63+02	2,00+02	1,80+02	1,74+02	1,77+02	1,82+02	1,97+02	2,13+02	2,38+02	2,65+02
300	2,82+02	2,72+02	2,03+02	1,33+02	1,06+02	9,89+01	9,98+01	1,08+02	1,27+02	1,58+02	2,01+02	2,47+02
350	1,94+02	1,79+02	1,28+02	8,44+01	6,84+01	6,22+01	6,22+01	7,01+01	8,40+01	1,09+02	1,39+02	1,68+02
400	1,26+02	1,13+02	7,86+01	5,35+01	4,41+01	3,92+01	3,88+01	4,50+01	5,61+01	7,50+01	9,39+01	1,09+02
500	5,06+01	4,21+01	2,97+01	2,10+01	1,71+01	1,54+01	1,53+01	1,67+01	2,30+01	3,19+01	3,99+01	4,59+01
600	2,19+01	1,79+01	1,33+01	9,91+00	8,16+00	7,67+00	7,82+00	7,83+00	1,12+01	1,52+01	1,87+01	2,12+01
800	9,25+00	7,71+00	5,89+00	4,55+00	3,88+00	3,84+00	4,00+00	3,90+00	5,23+00	6,88+00	8,31+00	9,27+00
1000	6,98+00	5,75+00	4,34+00	3,30+00	2,85+00	2,91+00	3,08+00	2,98+00	3,75+00	4,85+00	6,04+00	6,92+00



Таблица 131

$\bar{\omega} = 10$ , март,  $\varphi = 80^\circ$  ю. ш.,  $\lambda = 90^\circ$  з. д.

Параметр	Концентрация электронов в максимумах ионизированных слоев, м <sup>-3</sup> , для местного времени, ч											
	0	2	4	6	8	10	12	14	16	18	20	22
<b>NME</b>	3,00+11	2,44+11	3,71+10	8,25+10	6,81+10	6,27+10	6,55+10	6,27+10	5,43+10	4,42+10	2,22+11	2,96+11
<b>NMF1</b>	—	—	—	—	—	1,36+11	1,41+11	1,36+11	—	—	—	—
<b>NMF2</b>	1,32+11	1,24+11	1,03+11	1,24+11	1,94+11	1,76+11	2,63+11	2,49+11	2,06+11	2,40+11	1,68+11	1,30+11

Таблица 132

$\bar{\omega} = 10$ , март,  $\varphi = 80^\circ$  ю. ш.,  $\lambda = 90^\circ$  з. д.

Параметр	Высоты максимумов ионизированных слоев, км, для местного времени, ч											
	0	2	4	6	8	10	12	14	16	18	20	22
<b>HME</b>	113	113	118	104	107	114	114	114	114	117	113	113
<b>HMF1</b>	—	—	—	—	—	218	209	204	—	—	—	—
<b>HMF2</b>	252	258	268	271	264	253	260	253	249	264	250	251

Таблица 133

$\bar{\omega} = 10$ , март,  $\varphi = 80^\circ$  ю. ш.,  $\lambda = 90^\circ$  з. д.

Высота, км	Концентрация электронов на фиксированных высотах, м <sup>-3</sup> , для местного времени, ч											
	0	2	4	6	8	10	12	14	16	18	20	22
65	—	—	—	—	—	—	—	—	—	—	—	—
70	—	—	—	—	—	—	—	—	—	—	—	—
80	2,88+10	2,30+10	2,61+09	2,78+10	1,45+10	4,94+09	5,13+09	4,94+09	4,31+09	3,33+09	2,06+10	2,84+10
90	9,08+10	7,33+10	1,47+10	5,71+10	3,89+10	2,12+10	2,22+10	2,12+10	1,91+10	1,71+10	6,66+10	8,96+10
100	2,09+11	1,69+11	2,62+10	7,92+10	6,05+10	4,16+10	4,35+10	4,16+10	3,66+10	3,11+10	1,52+11	2,06+11
110	2,96+11	2,40+11	3,54+10	7,64+10	6,71+10	6,05+10	6,33+10	6,05+10	5,26+10	4,28+10	2,18+11	2,92+11
120	2,77+11	2,28+11	3,70+10	4,96+10	5,29+10	6,13+10	6,41+10	6,13+10	5,29+10	4,37+10	2,08+11	2,74+11
130	2,20+11	1,84+11	3,48+10	3,53+10	4,76+10	5,58+10	5,84+10	5,58+10	4,76+10	3,93+10	1,70+11	2,17+11
140	1,77+11	1,51+11	3,31+10	3,33+10	4,80+10	5,59+10	5,86+10	5,59+10	4,70+10	3,68+10	1,41+11	1,75+11
160	1,29+11	1,14+11	3,59+10	4,10+10	6,12+10	6,30+10	6,52+10	6,30+10	4,70+10	4,58+10	1,10+11	1,28+11
180	1,05+11	9,75+10	4,21+10	5,11+10	7,86+10	7,33+10	7,47+10	7,50+10	9,01+10	7,12+10	9,99+10	1,06+11
200	9,80+10	9,15+10	4,98+10	6,39+10	1,02+11	1,00+11	1,18+11	1,30+11	1,24+11	1,08+11	1,10+11	1,00+11
250	1,32+11	1,22+11	9,79+10	1,16+11	1,89+11	1,76+11	2,59+11	2,49+11	2,05+11	2,33+11	1,68+11	1,30+11
300	1,12+11	1,07+11	9,27+10	1,12+11	1,70+11	1,44+11	2,25+11	2,05+11	1,67+11	2,15+11	1,40+11	1,10+11
350	8,29+10	7,87+10	6,77+10	8,09+10	1,21+11	1,03+11	1,61+11	1,47+11	1,19+11	1,55+11	1,01+11	8,04+10
400	5,73+10	5,45+10	4,71+10	5,58+10	8,28+10	7,03+10	1,10+11	9,95+10	8,08+10	1,06+11	6,90+10	5,54+10
500	2,57+10	2,48+10	2,18+10	2,58+10	3,76+10	3,24+10	4,93+10	4,46+10	3,64+10	4,66+10	3,09+10	2,50+10
600	1,27+10	1,27+10	1,16+10	1,41+10	2,06+10	1,83+10	2,74+10	2,47+10	2,00+10	2,44+10	1,62+10	1,28+10
800	5,85+09	5,99+09	5,59+09	6,96+09	1,03+10	9,48+09	1,42+10	1,26+10	1,01+10	1,17+10	7,81+09	6,05+09
1000	4,13+09	4,25+09	3,99+09	4,97+09	7,49+09	7,03+09	1,08+10	9,26+09	7,19+09	8,17+09	5,45+09	4,26+09

$\bar{\omega} = 10$ , март,  $\varphi = 80^\circ$  ю. ш.,  $\lambda = 90^\circ$  з. д.

Высота, км	Температура электронов на фиксированных высотах, К, для местного времени, ч											
	0	2	4	6	8	10	12	14	16	18	20	22
90	529	540	591	668	696	700	701	700	696	668	591	540
100	634	640	669	713	729	731	731	731	729	713	669	640
110	680	686	712	752	766	768	769	768	766	752	712	686
120	713	719	748	792	808	811	811	811	808	792	748	719
130	756	763	795	845	862	865	866	865	862	845	795	763
140	830	840	883	950	973	1012	1013	1012	973	950	883	840
160	867	926	1016	1151	1230	1286	1287	1286	1230	1184	1057	901
180	893	985	1115	1324	1457	1529	1537	1532	1451	1362	1153	944
200	916	1038	1235	1648	1849	1912	1967	1973	1825	1569	1195	983
250	933	1065	1311	1896	2144	2166	2231	2235	2053	1670	1192	1009
300	978	1131	1457	2118	2398	2389	2393	2355	2178	1803	1331	1077
350	1035	1206	1612	2312	2624	2594	2528	2453	2287	1960	1476	1159
400	1139	1307	1769	2558	2993	2960	2865	2837	2651	2328	1703	1302
500	1236	1391	1877	2747	3299	3268	3170	3206	2999	2658	1904	1427
600	1359	1487	1934	2815	3386	3318	3219	3266	3125	2750	2001	1542
800	1476	1576	1977	2857	3427	3318	3219	3266	3201	2792	2071	1645

Таблица 135

$\bar{\omega} = 10$ , март,  $\varphi = 80^\circ$  ю. ш.,  $\lambda = 90^\circ$  з. д.

Высота, км	Эффективная частота соударений электронов на фиксированных высотах, с <sup>-1</sup> , для местного времени, ч											
	0	2	4	6	8	10	12	14	16	18	20	22
65	2,42+07	2,42+07	2,42+07	2,42+07	2,42+07	2,42+07	2,42+07	2,42+07	2,42+07	2,42+07	2,42+07	2,42+07
70	1,12+07	1,12+07	1,12+07	1,12+07	1,12+07	1,12+07	1,12+07	1,12+07	1,12+07	1,12+07	1,12+07	1,12+07
80	1,61+06	1,61+06	1,61+06	1,61+06	1,61+06	1,61+06	1,61+06	1,61+06	1,61+06	1,61+06	1,61+06	1,61+06
90	2,69+05	2,69+05	2,69+05	2,69+05	2,69+05	2,69+05	2,69+05	2,69+05	2,69+05	2,69+05	2,69+05	2,69+05
100	6,15+04	6,15+04	6,15+04	6,15+04	6,15+04	6,15+04	6,15+04	6,15+04	6,15+04	6,15+04	6,15+04	6,15+04
110	9,50+03	9,50+03	9,50+03	9,50+03	9,50+03	9,50+03	9,50+03	9,50+03	9,50+03	9,50+03	9,50+03	9,50+03
120	8,16+03	8,05+03	7,71+03	8,10+03	8,24+03	8,28+03	8,29+03	8,28+03	8,24+03	8,09+03	8,20+03	8,19+03
130	3,36+03	3,27+03	2,94+03	3,08+03	3,17+03	3,20+03	3,21+03	3,20+03	3,18+03	3,10+03	3,31+03	3,37+03
140	1,78+03	1,71+03	1,45+03	1,52+03	1,58+03	1,60+03	1,61+03	1,61+03	1,59+03	1,54+03	1,72+03	1,78+03
160	7,32+02	6,98+02	5,36+02	5,68+02	6,16+02	6,32+02	6,38+02	6,36+02	6,28+02	5,86+02	6,95+02	7,32+02
180	4,03+02	3,76+02	2,73+02	2,96+02	3,39+02	3,37+02	3,40+02	3,42+02	3,59+02	3,32+02	3,71+02	3,99+02
200	2,81+02	2,48+02	1,68+02	1,82+02	2,19+02	2,17+02	2,34+02	2,46+02	2,46+02	2,34+02	2,53+02	2,74+02
250	2,72+02	2,14+02	1,40+02	1,16+02	1,53+02	1,39+02	1,87+02	1,81+02	1,68+02	2,26+02	2,38+02	2,44+02
300	2,16+02	1,71+02	1,10+02	1,16+02	9,84+01	8,36+01	1,22+02	1,12+02	1,03+02	1,75+02	1,88+02	1,89+02
350	1,47+02	1,13+02	6,70+01	4,64+01	5,75+01	4,96+01	7,64+01	7,14+01	6,53+01	1,11+02	1,14+02	1,24+02
400	9,34+01	7,07+01	3,98+01	2,77+01	3,39+01	2,94+01	4,73+01	4,49+01	4,05+01	6,64+01	6,61+01	7,62+01
500	3,61+01	2,84+01	1,59+01	1,08+01	1,25+01	1,09+01	1,74+01	1,60+01	1,45+01	2,25+01	2,38+01	2,88+01
600	1,59+01	1,33+01	7,71+00	5,30+00	5,88+00	5,30+00	8,31+00	7,36+00	6,60+00	9,62+00	1,06+01	1,28+01
800	6,31+00	5,64+00	3,55+00	2,52+00	2,83+00	2,68+00	4,21+00	3,65+00	3,11+00	4,39+00	4,71+00	5,40+00
1000	3,94+00	3,67+00	2,45+00	1,76+00	2,02+00	1,99+00	3,19+00	2,68+00	2,14+00	2,99+00	3,12+00	3,44+00



Таблица 136

$\omega = 10$ , июнь,  $\varphi = 80^\circ$  с. ш.,  $\lambda = 30^\circ$  в. д.

Концентрация электронов в максимумах ионизированных слоев,  $m^{-3}$ , для местного времени, ч

Параметр	0	2	4	6	8	10	12	14	16	18	20	22
NME	6,31+10	8,01+10	9,19+10	1,03+11	1,93+11	2,42+11	2,39+11	1,73+11	1,48+11	1,00+00	7,79+10	6,64+10
NMF1	1,45+11	1,49+11	1,58+11	1,68+11	1,76+11	1,82+11	1,84+11	1,82+11	1,76+11	1,68+11	1,58+11	1,49+11
NMF2	2,08+11	1,74+11	1,84+11	2,35+11	2,65+11	2,67+11	2,53+11	2,31+11	2,10+11	1,99+11	2,15+11	2,39+11

Таблица 137

$\omega = 10$ , июнь,  $\varphi = 80^\circ$  с. ш.,  $\lambda = 30^\circ$  в. д.

Высоты максимумов ионизированных слоев, км, для местного времени, ч

Параметр	0	2	4	6	8	10	12	14	16	18	20	22
NME	119	160	123	121	118	118	118	118	115	122	118	118
NMF1	214	225	219	202	193	191	192	193	196	200	200	214
NMF2	261	254	247	238	231	228	225	223	223	227	234	259

Таблица 138

$\omega = 10$ , июнь,  $\varphi = 80^\circ$  с. ш.,  $\lambda = 30^\circ$  в. д.

Концентрация электронов на фиксированных высотах,  $m^{-3}$ , для местного времени, ч

Высота, км	0	2	4	6	8	10	12	14	16	18	20	22
65	—	—	—	—	—	—	—	—	—	—	—	—
70	—	—	—	—	—	—	—	—	—	—	—	—
80	2,87+09	3,07+09	4,18+09	4,89+09	2,36+10	3,22+10	3,15+10	1,85+10	1,02+10	4,67+09	3,64+09	3,06+09
90	1,77+10	1,88+10	2,31+10	2,72+10	6,00+10	7,37+10	7,25+10	4,68+10	4,29+10	2,67+10	2,12+10	1,85+10
100	3,48+10	3,77+10	4,81+10	5,85+10	1,22+11	1,48+11	1,46+11	1,01+11	9,93+10	5,71+10	4,22+10	3,66+10
110	5,58+10	6,18+10	7,92+10	9,25+10	1,79+11	2,23+11	2,20+11	1,57+11	1,44+11	9,03+10	6,91+10	5,90+10
120	6,30+10	7,26+10	9,13+10	1,02+11	1,92+11	2,41+11	2,38+11	1,73+11	1,45+11	1,00+11	7,75+10	6,61+10
130	6,06+10	7,38+10	9,03+10	1,00+11	1,78+11	2,19+11	2,16+11	1,63+11	1,35+11	9,85+10	7,39+10	6,25+10
140	5,95+10	7,52+10	8,99+10	9,96+10	1,66+11	1,99+11	1,98+11	1,58+11	1,31+11	9,95+10	7,29+10	6,11+10
160	6,13+10	8,01+10	9,33+10	1,02+11	1,65+11	1,89+11	1,89+11	1,63+11	1,29+11	1,06+11	8,55+10	6,75+10
180	6,54+10	8,70+10	9,22+10	1,10+11	1,74+11	1,84+11	1,85+11	1,78+11	1,36+11	1,20+11	1,05+11	7,78+10
200	9,33+10	1,01+11	1,22+11	1,68+11	2,07+11	2,20+11	2,17+11	2,04+11	1,85+11	1,68+11	1,58+11	1,14+11
250	2,05+11	1,74+11	1,83+11	2,31+11	2,53+11	2,52+11	2,35+11	2,14+11	1,96+11	1,91+11	2,10+11	2,37+11
300	1,88+11	1,49+11	1,49+11	1,77+11	1,89+11	1,87+11	1,74+11	1,58+11	1,46+11	1,45+11	1,64+11	2,12+11
350	1,41+11	1,10+11	1,08+11	1,25+11	1,33+11	1,30+11	1,21+11	1,11+11	1,03+11	1,03+11	1,18+11	1,57+11
400	9,88+10	7,62+10	7,36+10	8,40+10	8,84+10	8,67+10	8,07+10	7,40+10	6,90+10	6,92+10	8,00+10	1,09+11
500	4,45+10	3,45+10	3,34+10	3,83+10	4,04+10	3,98+10	3,73+10	3,41+10	3,17+10	3,15+10	3,60+10	4,86+10
600	2,17+10	1,76+10	1,76+10	2,07+10	2,25+10	2,27+10	2,18+10	1,96+10	1,78+10	1,72+10	1,90+10	2,42+10
800	9,83+09	8,29+09	8,55+09	1,02+10	1,13+10	1,17+10	1,15+10	1,02+10	9,14+09	8,66+09	9,30+09	1,12+10
1000	7,18+09	6,02+09	6,14+09	7,27+09	8,19+09	8,61+09	8,63+09	7,50+09	6,57+09	6,09+09	6,62+09	8,10+09

$\omega = 10$ , июнь,  $\varphi = 80^\circ$  с. ш.,  $\lambda = 30^\circ$  в. д.

Высо- та, км	Температура электронов на фиксированных высотах, К, для местного времени, ч											
	0	2	4	6	8	10	12	14	16	18	20	22
90	701	701	701	701	701	701	701	701	701	701	701	701
100	732	732	732	732	732	732	732	732	732	732	732	732
110	769	769	769	769	769	769	769	769	769	769	769	769
120	811	811	811	811	811	811	811	811	811	811	811	811
130	866	866	866	866	866	866	866	866	866	866	866	866
140	1013	1013	1013	1013	1013	1013	1013	1013	1013	1013	1013	1013
160	1249	1248	1248	1255	1253	1248	1245	1245	1245	1243	1244	1248
180	1454	1451	1449	1471	1465	1449	1442	1441	1440	1436	1440	1450
200	1851	1839	1832	1908	1886	1827	1803	1799	1795	1782	1797	1834
250	2193	2172	2155	2249	2201	2101	2059	2050	2051	2050	2094	2162
300	2521	2490	2454	2468	2374	2259	2203	2187	2206	2269	2376	2475
350	2776	2737	2686	2621	2499	2384	2316	2291	2322	2440	2598	2718
400	2868	2827	2796	2830	2799	2707	2614	2568	2543	2601	2700	2807
500	2869	2828	2823	2994	3070	3002	2887	2822	2735	2707	2723	2808
600	2869	2828	2827	3021	3114	3050	2931	2863	2766	2724	2727	2808
800	2869	2828	2827	3021	3114	3050	2931	2863	2766	2724	2727	2808
1000	2869	2828	2827	3021	3114	3050	2931	2863	2766	2724	2727	2808

 $\omega = 10$ , июнь,  $\varphi = 80^\circ$  с. ш.,  $\lambda = 30^\circ$  в. д.

Высо- та, км	Эффективная частота соударений электронов на фиксированных высотах, с <sup>-1</sup> , для местного времени, ч											
	0	2	4	6	8	10	12	14	16	18	20	22
65	3,04+07	3,04+07	3,04+07	3,04+07	3,04+07	3,04+07	3,04+07	3,04+07	3,04+07	3,04+07	3,04+07	3,04+07
70	1,39+07	1,39+07	1,39+07	1,39+07	1,39+07	1,39+07	1,39+07	1,39+07	1,39+07	1,39+07	1,39+07	1,39+07
80	2,45+06	2,45+06	2,45+06	2,45+06	2,45+06	2,45+06	2,45+06	2,45+06	2,45+06	2,45+06	2,45+06	2,45+06
90	2,87+05	2,87+05	2,87+05	2,87+05	2,87+05	2,87+05	2,87+05	2,87+05	2,87+05	2,87+05	2,87+05	2,87+05
100	4,38+04	4,38+04	4,38+04	4,38+04	4,38+04	4,38+04	4,38+04	4,38+04	4,38+04	4,38+04	4,38+04	4,38+04
110	1,62+04	1,62+04	1,62+04	1,62+04	1,62+04	1,62+04	1,62+04	1,62+04	1,62+04	1,62+04	1,62+04	1,62+04
120	5,84+03	5,87+03	5,92+03	5,95+03	6,18+03	6,30+03	6,29+03	6,13+03	6,06+03	5,94+03	5,88+03	5,85+03
130	2,56+03	2,59+03	2,62+03	2,65+03	2,84+03	2,94+03	2,93+03	2,81+03	2,74+03	2,65+03	2,59+03	2,56+03
140	1,41+03	1,44+03	1,47+03	1,49+03	1,64+03	1,71+03	1,71+03	1,63+03	1,57+03	1,50+03	1,44+03	1,41+03
160	5,87+02	6,17+02	6,38+02	6,55+02	7,64+02	8,07+02	8,07+02	7,66+02	7,09+02	6,69+02	6,31+02	5,98+02
180	3,11+02	3,37+02	3,51+02	3,65+02	4,46+02	4,61+02	4,63+02	4,57+02	4,05+02	3,84+02	3,63+02	3,28+02
200	2,09+02	2,15+02	2,35+02	2,79+02	3,19+02	3,36+02	3,35+02	3,23+02	3,05+02	2,88+02	2,75+02	2,30+02
250	1,64+02	1,44+02	1,51+02	1,75+02	1,93+02	2,00+02	1,92+02	1,78+02	1,66+02	1,63+02	1,74+02	1,88+02
300	1,05+02	8,57+01	8,65+01	9,61+01	1,06+02	1,11+02	1,07+02	9,89+01	9,19+01	9,08+01	9,89+01	1,20+02
350	6,20+01	4,96+01	4,97+01	5,71+01	6,39+01	6,74+01	6,51+01	6,04+01	5,56+01	5,32+01	5,69+01	7,07+01
400	3,71+01	2,93+01	2,91+01	3,44+01	3,88+01	4,09+01	3,97+01	3,71+01	3,40+01	3,17+01	3,33+01	4,22+01
500	1,57+01	1,25+01	1,23+01	1,38+01	1,48+01	1,54+01	1,52+01	1,43+01	1,34+01	1,29+01	1,39+01	1,77+01
600	7,65+00	6,33+00	6,36+00	6,85+00	7,15+00	7,46+00	7,61+00	7,08+00	6,75+00	6,62+00	7,23+00	8,80+00
800	3,46+00	2,98+00	3,07+00	3,33+00	3,52+00	3,75+00	3,91+00	3,60+00	3,39+00	3,29+00	3,53+00	4,07+00
1000	2,52+00	2,16+00	2,21+00	2,37+00	2,54+00	2,76+00	2,94+00	2,64+00	2,44+00	2,31+00	2,51+00	2,94+00



Таблица 141

$\bar{\omega} = 10$ , июнь,  $\Phi = 80^\circ$  с. ш.,  $\lambda = 150^\circ$  в. д.

Концентрация электронов в максимумах ионизированных слоев,  $m^{-3}$ , для местного времени, ч

Параметр	0	2	4	6	8	10	12	14	16	18	20	22
NME	6,63+10	6,84+10	1,20+11	2,05+11	2,60+11	2,40+11	2,06+11	1,63+11	2,12+11	3,40+11	2,55+11	1,48+11
NMF1	1,49+11	1,52+11	1,59+11	1,68+11	1,75+11	1,80+11	1,82+11	1,80+11	1,75+11	1,68+11	1,59+11	1,52+11
NMF2	2,20+11	2,12+11	1,99+11	1,84+11	1,82+11	2,12+11	2,42+11	2,37+11	2,16+11	1,90+11	1,81+11	1,99+11

Таблица 142

$\bar{\omega} = 10$ , июнь,  $\Phi = 80^\circ$  с. ш.,  $\lambda = 150^\circ$  в. д.

Высоты максимумов ионизированных слоев, км, для местного времени, ч

Параметр	0	2	4	6	8	10	12	14	16	18	20	22
HME	126	119	118	114	113	118	118	119	118	113	113	115
HMF1	202	213	221	229	229	213	203	197	196	208	214	207
HMF2	248	250	253	252	244	240	236	229	226	231	238	240

Таблица 143

$\bar{\omega} = 10$ , июнь,  $\Phi = 80^\circ$  с. ш.,  $\lambda = 150^\circ$  в. д.

Концентрация электронов на фиксированных высотах,  $m^{-3}$ , для местного времени, ч

Высота, км	0	2	4	6	8	10	12	14	16	18	20	22
65	—	—	—	—	—	—	—	—	—	—	—	—
70	—	—	—	—	—	—	—	—	—	—	—	—
80	2,88+09	3,06+09	7,87+09	1,74+10	2,31+10	3,18+10	2,51+10	1,63+10	2,74+10	3,21+10	2,33+10	1,17+10
90	1,77+10	1,86+10	3,21+10	5,98+10	7,78+10	7,29+10	5,99+10	4,26+10	6,71+10	1,03+11	7,59+10	4,17+10
100	3,52+10	3,69+10	7,10+10	1,37+11	1,79+11	1,47+11	1,24+11	9,43+10	1,35+11	2,35+11	1,74+11	9,47+10
110	5,88+10	5,97+10	1,10+11	1,99+11	2,55+11	2,21+11	1,88+11	1,47+11	1,98+11	3,35+11	2,50+11	1,41+11
120	6,57+10	6,84+10	1,19+11	1,97+11	2,44+11	2,39+11	2,06+11	1,63+11	2,11+11	3,15+11	2,40+11	1,44+11
130	6,62+10	6,77+10	1,11+11	1,68+11	2,04+11	2,17+11	1,90+11	1,55+11	1,94+11	2,52+11	1,97+11	1,28+11
140	6,63+10	6,85+10	1,06+11	1,49+11	1,79+11	1,98+11	1,79+11	1,52+11	1,78+11	2,07+11	1,66+11	1,15+11
160	6,82+10	7,58+10	1,05+11	1,45+11	1,71+11	1,93+11	1,79+11	1,57+11	1,73+11	1,74+11	1,44+11	1,12+11
180	7,41+10	8,63+10	1,07+11	1,50+11	1,70+11	1,87+11	1,81+11	1,74+11	1,73+11	1,69+11	1,45+11	1,30+11
200	1,24+11	1,25+11	1,14+11	1,61+11	1,72+11	1,82+11	1,82+11	1,92+11	1,84+11	1,68+11	1,56+11	1,50+11
250	2,20+11	2,12+11	1,99+11	1,84+11	1,80+11	2,08+11	2,35+11	2,26+11	2,04+11	1,84+11	1,79+11	1,97+11
300	1,83+11	1,76+11	1,66+11	1,49+11	1,41+11	1,60+11	1,78+11	1,68+11	1,52+11	1,40+11	1,40+11	1,58+11
350	1,34+11	1,27+11	1,19+11	1,06+11	9,96+10	1,13+11	1,26+11	1,18+11	1,07+11	1,40+11	1,01+11	1,14+11
400	9,16+10	8,68+10	8,09+10	7,16+10	6,74+10	7,64+10	8,45+10	7,92+10	7,15+10	9,90+10	6,82+10	7,73+10
500	4,02+10	3,86+10	3,65+10	3,29+10	3,12+10	3,52+10	3,88+10	3,64+10	3,28+10	3,03+10	3,07+10	3,43+10
600	1,97+10	1,96+10	1,92+10	1,80+10	1,75+10	2,00+10	2,25+10	2,08+10	1,85+10	1,67+10	1,63+10	1,75+10
800	8,95+09	9,15+09	9,19+09	8,89+09	8,89+09	1,04+10	1,19+10	1,08+10	9,42+09	8,30+09	7,92+09	8,30+09
1000	6,33+09	6,46+09	6,50+09	6,29+09	6,43+09	7,65+09	8,91+09	7,87+09	6,67+09	5,74+09	5,52+09	5,82+09

$\bar{\omega} = 10$ , июнь,  $\varphi = 80^\circ$  с. ш.,  $\lambda = 150^\circ$  в. д.

Высо- та, км	Температура электронов на фиксированных высотах, К, для местного времени, ч											
	0	2	4	6	8	10	12	14	16	18	20	22
90	701	701	701	701	701	701	701	701	701	701	701	701
100	732	732	732	732	732	732	732	732	732	732	732	732
110	769	769	769	769	769	769	769	769	769	769	769	769
120	811	811	811	811	811	811	811	811	811	811	811	811
130	866	866	866	866	866	866	866	866	866	866	866	866
140	1013	1013	1013	1013	1013	1013	1013	1013	1013	1013	1013	1013
160	1259	1256	1252	1249	1247	1245	1243	1243	1244	1245	1250	1255
180	1481	1473	1461	1452	1447	1442	1435	1435	1439	1440	1456	1471
200	1951	1919	1876	1844	1825	1804	1781	1781	1792	1800	1856	1914
250	2380	2320	2241	2181	2145	2107	2063	2054	2069	2095	2203	2311
300	2793	2705	2591	2504	2454	2399	2336	2297	2301	2371	2536	2693
350	3113	3005	2862	2762	2716	2660	2582	2512	2497	2598	2796	2989
400	3230	3114	2961	2913	2981	2999	2928	2830	2767	2790	2908	3097
500	3231	3115	2962	2974	3161	3257	3199	3085	2977	2907	2927	3098
600	3231	3115	2962	2983	3190	3298	3242	3126	3011	2926	2930	3098
800	3231	3115	2962	2983	3190	3298	3242	3126	3011	2926	2930	3098
1000	3231	3115	2962	2983	3190	3298	3242	3126	3011	2926	2930	3098

Таблица 145

 $\bar{\omega} = 10$ , июнь,  $\varphi = 80^\circ$  с. ш.,  $\lambda = 150^\circ$  в. д.

Высо- та, км	Эффективная частота соударений электронов на фиксированных высотах, с <sup>-1</sup> , для местного времени, ч											
	0	2	4	6	8	10	12	14	16	18	20	22
65	3,04+07	3,04+07	3,04+07	3,04+07	3,04+07	3,04+07	3,04+07	3,04+07	3,04+07	3,04+07	3,04+07	3,04+07
70	1,39+07	1,39+07	1,39+07	1,39+07	1,39+07	1,39+07	1,39+07	1,39+07	1,39+07	1,39+07	1,39+07	1,39+07
80	2,45+06	2,45+06	2,45+06	2,45+06	2,45+06	2,45+06	2,45+06	2,45+06	2,45+06	2,45+06	2,45+06	2,45+06
90	2,87+05	2,87+05	2,87+05	2,87+05	2,87+05	2,87+05	2,87+05	2,87+05	2,87+05	2,87+05	2,87+05	2,87+05
100	4,38+04	4,38+04	4,38+04	4,38+04	4,38+04	4,38+04	4,38+04	4,38+04	4,38+04	4,38+04	4,38+04	4,38+04
110	1,62+04	1,62+04	1,62+04	1,62+04	1,62+04	1,62+04	1,62+04	1,62+04	1,62+04	1,62+04	1,62+04	1,62+04
120	5,80+03	5,81+03	5,94+03	6,13+03	6,26+03	6,24+03	6,16+03	6,05+03	6,17+03	6,43+03	6,24+03	6,00+03
130	2,54+03	2,54+03	2,64+03	2,78+03	2,87+03	2,90+03	2,84+03	2,76+03	2,85+03	2,98+03	2,85+03	2,68+03
140	1,40+03	1,40+03	1,48+03	1,58+03	1,64+03	1,69+03	1,65+03	1,59+03	1,65+03	1,71+03	1,61+03	1,51+03
160	5,88+02	5,99+02	6,48+02	7,17+02	7,65+02	8,03+02	7,80+02	7,46+02	7,74+02	7,73+02	7,19+02	6,64+02
180	3,17+02	3,30+02	3,54+02	4,10+02	4,37+02	4,60+02	4,53+02	4,46+02	4,45+02	4,39+02	4,06+02	3,85+02
200	2,33+02	2,34+02	2,24+02	2,71+02	2,85+02	2,96+02	2,98+02	3,09+02	3,01+02	2,84+02	2,69+02	2,60+02
250	1,63+02	1,61+02	1,56+02	1,50+02	1,50+02	1,72+02	1,94+02	1,87+02	1,71+02	1,55+02	1,46+02	1,52+02
300	9,16+01	9,11+01	9,04+01	8,53+01	8,27+01	9,57+01	1,09+02	1,04+02	9,39+01	8,53+01	7,98+01	8,31+01
350	5,10+01	5,07+01	5,04+01	4,73+01	4,61+01	5,40+01	6,21+01	6,00+01	5,42+01	4,82+01	4,45+01	4,60+01
400	2,91+01	2,91+01	2,91+01	2,72+01	2,63+01	3,07+01	3,54+01	3,46+01	3,16+01	2,78+01	2,56+01	2,62+01
500	1,19+01	1,21+01	1,23+01	1,14+01	1,04+01	1,17+01	1,33+01	1,32+01	1,23+01	1,12+01	1,07+01	1,08+01
600	5,80+00	6,10+00	6,44+00	6,00+00	5,32+00	5,84+00	6,74+00	6,59+00	6,17+00	5,76+00	5,57+00	5,51+00
800	2,63+00	2,84+00	3,08+00	2,95+00	2,67+00	2,96+00	3,47+00	3,34+00	3,08+00	2,83+00	2,70+00	2,60+00
1000	1,86+00	2,01+00	2,18+00	2,08+00	1,93+00	2,18+00	2,61+00	2,43+00	2,18+00	1,96+00	1,88+00	1,82+00



Таблица 146

Параметр	Концентрация электронов в максимумах ионизированных слоев, м <sup>-3</sup> , для местного времени, ч											
	0	2	4	6	8	10	12	14	16	18	20	22
<i>NME</i>	6,25+10	6,62+10	7,73+10	8,97+10	1,00+11	1,06+11	1,08+11	1,06+11	1,00+11	8,97+10	7,73+10	6,62+10
<i>NMF1</i>	1,54+11	1,56+11	1,62+11	1,69+11	1,74+11	1,78+11	1,79+11	1,78+11	1,74+11	1,69+11	1,62+11	1,56+11
<i>NMF2</i>	2,43+11	2,39+11	2,35+11	2,30+11	2,26+11	2,23+11	2,23+11	2,26+11	2,32+11	2,38+11	2,42+11	2,44+11

Таблица 147

Параметр	Высоты максимумов ионизированных слоев, км, для местного времени, ч											
	0	2	4	6	8	10	12	14	16	18	20	22
<i>HME</i>	118	118	118	117	114	115	115	115	114	117	118	118
<i>HMF1</i>	202	205	202	199	199	201	202	202	202	208	208	209
<i>HMF2</i>	251	247	240	233	230	231	231	232	236	245	248	251

Таблица 148

Высота, км	Концентрация электронов на фиксированных высотах, м <sup>-3</sup> , для местного времени, ч											
	0	2	4	6	8	10	12	14	16	18	20	22
65	—	—	—	—	—	—	—	—	—	—	—	—
70	2,87+09	3,06+09	3,64+09	4,37+09	5,04+09	3,16+09	3,47+09	3,16+09	5,04+09	4,37+09	3,64+09	—
80	1,77+10	1,85+10	2,12+10	2,55+10	3,07+10	2,15+10	2,26+10	2,15+10	3,07+10	2,55+10	2,12+10	3,06+09
90	3,48+10	3,66+10	4,21+10	5,33+10	7,00+10	5,99+10	6,12+10	5,99+10	7,00+10	5,33+10	4,21+10	1,85+10
100	5,56+10	5,89+10	6,88+10	8,31+10	9,83+10	9,72+10	9,90+10	9,72+10	9,83+10	8,31+10	6,88+10	3,66+10
110	6,23+10	6,59+10	7,67+10	8,89+10	9,80+10	1,05+11	1,07+11	1,05+11	9,80+10	8,89+10	7,67+10	5,89+10
120	5,91+10	6,24+10	7,23+10	8,41+10	9,44+10	1,01+11	1,03+11	1,01+11	9,44+10	8,41+10	7,23+10	6,59+10
130	5,78+10	6,09+10	7,06+10	8,43+10	9,66+10	1,05+11	1,07+11	1,05+11	9,66+10	8,43+10	7,06+10	6,09+10
140	6,35+10	7,14+10	8,07+10	9,38+10	1,05+11	1,13+11	1,16+11	1,08+11	1,04+11	8,44+10	7,06+10	6,24+10
160	7,48+10	8,78+10	9,96+10	1,16+11	1,24+11	1,27+11	1,29+11	1,23+11	1,17+11	9,30+10	7,86+10	7,48+10
180	1,27+11	1,47+11	1,61+11	1,73+11	1,79+11	1,80+11	1,81+11	1,80+11	1,74+11	1,06+11	9,19+10	8,47+10
200	2,43+11	2,39+11	2,33+11	2,24+11	2,17+11	2,14+11	2,12+11	2,18+11	2,27+11	1,54+11	1,45+11	1,37+11
250	2,13+11	2,03+11	1,91+11	1,77+11	1,67+11	1,62+11	1,58+11	1,65+11	1,78+11	2,37+11	2,42+11	2,44+11
300	1,64+11	1,54+11	1,42+11	1,29+11	1,19+11	1,14+11	1,10+11	1,17+11	1,28+11	1,97+11	2,06+11	2,12+11
350	1,17+11	1,08+11	9,70+10	8,58+10	7,89+10	7,55+10	7,22+10	7,80+10	8,66+10	1,45+11	1,54+11	1,61+11
400	5,53+10	4,96+10	4,35+10	3,78+10	3,51+10	3,38+10	3,26+10	3,50+10	3,87+10	1,00+11	1,08+11	1,15+11
500	2,79+10	2,53+10	2,25+10	2,00+10	1,92+10	1,90+10	1,88+10	1,96+10	2,10+10	4,47+10	4,91+10	5,30+10
600	1,35+10	1,23+10	1,11+10	9,93+09	9,73+09	9,80+09	9,90+09	1,02+10	1,08+10	2,32+10	2,51+10	2,69+10
800	1,06+10	9,56+09	8,44+09	7,36+09	7,30+09	7,45+09	7,62+09	7,83+09	8,23+09	1,17+10	1,25+10	1,31+10
1000	—	—	—	—	—	—	—	—	—	8,91+09	9,62+09	1,03+10



$\omega = 10$ , июнь,  $\varphi = 80^\circ$  с. ш.,  $\lambda = 90^\circ$  з. д.

Высо- та, км	Температура электронов на фиксированных высотах, К, для местного времени, ч											
	0	2	4	6	8	10	12	14	16	18	20	22
90	701	701	701	701	701	701	701	701	701	701	701	701
100	732	732	732	732	732	732	732	732	732	732	732	732
110	769	769	769	769	769	769	769	769	769	769	769	769
120	811	811	811	811	811	811	811	811	811	811	811	811
130	866	866	866	866	866	866	866	866	866	866	866	866
140	1013	1013	1013	1013	1013	1013	1013	1013	1013	1013	1013	1013
160	1254	1253	1250	1249	1250	1248	1246	1246	1246	1251	1251	1253
180	1467	1464	1455	1452	1456	1450	1446	1445	1445	1458	1458	1464
200	1898	1887	1853	1843	1858	1836	1820	1817	1835	1864	1864	1886
250	2282	2261	2197	2179	2206	2165	2137	2131	2165	2217	2217	2259
300	2650	2619	2528	2501	2541	2483	2441	2433	2481	2556	2556	2617
350	2936	2899	2792	2762	2811	2748	2695	2682	2739	2822	2822	2894
400	3040	3009	2945	2931	2981	2985	2923	2884	2925	2936	2936	2995
500	3041	3019	3005	3010	3057	3135	3067	3003	3023	2955	2955	2996
600	3041	3021	3015	3023	3070	3159	3090	3022	3039	2958	2958	2996
800	3041	3021	3015	3023	3070	3159	3090	3022	3039	2958	2958	2996
1000	3041	3021	3015	3023	3070	3159	3090	3022	3039	2958	2958	2996

 $\omega = 10$ , июнь,  $\varphi = 80^\circ$  с. ш.,  $\lambda = 90^\circ$  з. д.

Высо- та, км	Эффективная частота соударений электронов на фиксированных высотах, с <sup>-1</sup> , для местного времени, ч											
	0	2	4	6	8	10	12	14	16	18	20	22
65	3,04+07	3,04+07	3,04+07	3,04+07	3,04+07	3,04+07	3,04+07	3,04+07	3,04+07	3,04+07	3,04+07	3,04+07
70	1,39+07	1,39+07	1,39+07	1,39+07	1,39+07	1,39+07	1,39+07	1,39+07	1,39+07	1,39+07	1,39+07	1,39+07
80	2,45+06	2,45+06	2,45+06	2,45+06	2,45+06	2,45+06	2,45+06	2,45+06	2,45+06	2,45+06	2,45+06	2,45+06
90	2,87+05	2,87+05	2,87+05	2,87+05	2,87+05	2,87+05	2,87+05	2,87+05	2,87+05	2,87+05	2,87+05	2,87+05
100	4,38+04	4,38+04	4,38+04	4,38+04	4,38+04	4,38+04	4,38+04	4,38+04	4,38+04	4,38+04	4,38+04	4,38+04
110	1,62+04	1,62+04	1,62+04	1,62+04	1,62+04	1,62+04	1,62+04	1,62+04	1,62+04	1,62+04	1,62+04	1,62+04
120	5,96+03	5,97+03	6,00+03	6,03+03	6,05+03	6,08+03	6,07+03	6,06+03	6,03+03	6,00+03	6,00+03	5,97+03
130	2,62+03	2,63+03	2,65+03	2,68+03	2,71+03	2,74+03	2,74+03	2,72+03	2,69+03	2,66+03	2,66+03	2,63+03
140	1,45+03	1,45+03	1,47+03	1,51+03	1,54+03	1,56+03	1,56+03	1,54+03	1,51+03	1,48+03	1,48+03	1,46+03
160	6,12+02	6,24+02	6,39+02	6,63+02	6,86+02	7,08+02	6,97+02	6,90+02	6,69+02	6,41+02	6,41+02	6,25+02
180	3,36+02	3,50+02	3,64+02	3,85+02	3,99+02	4,07+02	4,02+02	3,95+02	3,79+02	3,59+02	3,59+02	3,49+02
200	2,48+02	2,66+02	2,81+02	2,93+02	3,01+02	3,06+02	3,06+02	3,01+02	2,79+02	2,68+02	2,68+02	2,58+02
250	1,86+02	1,84+02	1,84+02	1,80+02	1,74+02	1,74+02	1,80+02	1,87+02	1,92+02	1,91+02	1,91+02	1,88+02
300	1,13+02	1,09+02	1,07+02	1,01+02	9,41+01	9,22+01	9,79+01	1,05+02	1,13+02	1,14+02	1,14+02	1,14+02
350	6,71+01	6,41+01	6,22+01	5,75+01	5,23+01	5,02+01	5,46+01	5,98+01	6,55+01	6,65+01	6,65+01	6,72+01
400	4,06+01	3,81+01	3,62+01	3,26+01	2,93+01	2,78+01	3,09+01	3,45+01	3,85+01	3,97+01	3,97+01	4,04+01
500	1,79+01	1,63+01	1,48+01	1,30+01	1,17+01	1,09+01	1,21+01	1,36+01	1,54+01	1,68+01	1,68+01	1,76+01
600	9,00+00	8,25+00	7,41+00	6,56+00	6,14+00	5,81+00	6,26+00	6,90+00	7,56+00	8,47+00	8,47+00	8,87+00
800	4,34+00	4,01+00	3,63+00	3,23+00	3,09+00	3,01+00	3,22+00	3,51+00	3,79+00	4,20+00	4,20+00	4,32+00
1000	3,43+00	3,11+00	2,75+00	2,39+00	2,32+00	2,32+00	2,46+00	2,68+00	2,87+00	3,23+00	3,23+00	3,38+00



Таблица 151

$\bar{\omega} = 10$ , июнь,  $\varphi = 60^\circ$  с. ш.,  $\lambda = 30^\circ$  в. д.

Параметр	Концентрация электронов в максимумах ионизированных слоев, $m^{-3}$ , для местного времени, ч											
	0	2	4	6	8	10	12	14	16	18	20	22
NME	9,44+09	1,45+10	3,59+10	7,26+10	1,03+11	1,27+11	1,35+11	1,26+11	1,03+11	7,31+10	3,22+10	1,09+10
NMF1	—	—	—	1,61+11	1,94+11	2,13+11	2,19+11	2,13+11	1,94+11	1,61+11	—	—
NMF2	2,19+11	1,56+11	1,48+11	2,04+11	2,09+11	2,00+11	2,19+11	2,14+11	1,91+11	2,19+11	2,04+11	1,86+11

Таблица 152

$\bar{\omega} = 10$ , июнь,  $\varphi = 60^\circ$  с. ш.,  $\lambda = 30^\circ$  в. д.

Параметр	Высоты максимумов ионизированных слоев, км, для местного времени, ч											
	0	2	4	6	8	10	12	14	16	18	20	22
HME	107	108	112	110	110	109	109	109	111	111	114	109
HMF1	—	—	—	220	228	—	—	245	—	218	—	—
HMF2	312	300	276	254	249	243	243	251	260	258	282	302

Таблица 153

$\bar{\omega} = 10$ , июнь,  $\varphi = 60^\circ$  с. ш.,  $\lambda = 30^\circ$  в. д.

Высо-та, км	Концентрация электронов на фиксированных высотах, $m^{-3}$ , для местного времени, ч											
	0	2	4	6	8	10	12	14	16	18	20	22
65	—	—	—	—	—	—	—	—	—	—	—	—
70	—	—	—	—	—	—	—	—	—	—	—	—
80	1,93+08	2,24+08	4,70+08	1,36+08	2,19+08	3,52+08	3,87+08	3,52+08	2,18+08	1,32+08	4,51+08	2,21+08
90	2,09+09	2,47+09	2,60+09	5,42+08	5,44+08	7,22+08	7,78+08	7,21+08	5,44+08	5,54+08	2,22+09	1,90+09
100	7,64+09	1,09+10	1,57+10	4,44+09	5,38+09	8,36+09	9,96+09	8,34+09	5,27+09	4,19+09	1,27+10	7,13+09
110	9,20+09	1,44+10	3,51+10	3,74+10	5,00+10	7,10+10	8,06+10	7,07+10	4,84+10	3,51+10	1,27+10	1,09+10
120	5,57+09	1,10+10	3,22+10	7,26+10	1,03+11	1,26+11	1,34+11	1,26+11	1,01+11	7,30+10	3,06+10	1,09+10
130	3,01+09	7,59+09	2,73+10	6,12+10	8,89+10	1,08+11	1,15+11	1,08+11	8,92+10	6,22+10	3,03+10	7,72+09
140	2,91+09	7,20+09	3,04+10	5,79+10	9,00+10	1,11+11	1,20+11	1,11+11	8,94+10	5,77+10	2,68+10	5,26+09
160	6,66+09	1,21+10	4,11+10	8,47+10	1,14+11	1,32+11	1,42+11	1,39+11	1,08+11	7,23+10	2,98+10	6,50+09
180	9,90+09	1,91+10	6,02+10	1,10+11	1,46+11	1,46+11	1,57+11	1,52+11	1,28+11	8,91+10	3,93+10	1,22+10
200	1,41+10	3,00+10	7,50+10	1,18+11	1,53+11	1,62+11	1,75+11	1,69+11	1,40+11	9,77+10	6,24+10	2,28+10
250	1,11+11	1,01+11	1,33+11	2,04+11	2,09+11	1,97+11	2,17+11	2,14+11	1,88+11	2,17+11	1,75+11	1,19+11
300	2,16+11	1,56+11	1,37+11	1,61+11	1,61+11	1,51+11	1,69+11	1,74+11	1,64+11	1,85+11	1,97+11	1,86+11
350	1,90+11	1,24+11	9,62+10	1,08+11	1,10+11	1,06+11	1,21+11	1,23+11	1,16+11	1,29+11	1,44+11	1,51+11
400	1,33+11	8,50+10	6,48+10	7,20+10	7,44+10	7,20+10	8,26+10	8,36+10	7,84+10	8,56+10	9,77+10	1,05+11
500	5,54+10	3,68+10	2,93+10	3,41+10	3,52+10	3,41+10	3,86+10	3,82+10	3,52+10	3,75+10	4,14+10	4,42+10
600	2,41+10	1,77+10	1,57+10	1,95+10	2,03+10	2,00+10	2,27+10	2,19+10	1,97+10	2,05+10	2,09+10	2,06+10
800	9,38+09	7,72+09	7,47+09	9,82+09	1,05+10	1,06+10	1,22+10	1,14+10	9,93+09	9,90+09	9,51+09	8,76+09
1000	5,92+09	5,08+09	5,03+09	6,67+09	7,37+09	7,70+09	9,15+09	8,19+09	6,83+09	6,43+09	6,20+09	5,66+09

Таблица 154

$\bar{\omega} = 10$ , июнь,  $\varphi = 60^\circ$  с. ш.,  $\lambda = 30^\circ$  в. д.

Температура электронов на фиксированных высотах, К, для местного времени, ч

Высота, км	0	2	4	6	8	10	12	14	16	18	20	22
90	155	155	155	155	155	155	155	155	155	155	155	155
100	191	191	191	191	191	191	191	191	191	191	191	191
110	266	266	265	265	266	267	268	268	269	269	268	267
120	386	385	384	383	386	389	391	393	394	394	391	387
130	494	493	490	490	494	500	503	506	510	509	503	497
140	574	571	568	567	574	582	587	591	596	596	587	578
160	685	708	769	879	885	897	901	897	885	879	769	708
180	778	834	924	1074	1084	1112	1120	1112	1084	1075	961	810
200	842	924	1047	1266	1308	1328	1341	1343	1311	1242	1069	880
250	900	1013	1237	1725	1849	1775	1811	1883	1856	1552	1127	944
300	941	1065	1375	2101	2242	2110	2163	2268	2216	1721	1170	987
350	1045	1185	1557	2352	2499	2416	2480	2523	2382	1846	1288	1101
400	1160	1314	1731	2539	2701	2686	2756	2717	2497	1973	1427	1228
500	1294	1440	1906	2813	3080	3064	3129	3038	2883	2237	1637	1388
600	1396	1526	2026	3032	3405	3359	3419	3305	3249	2652	1819	1517
800	1505	1578	2083	3067	3458	3406	3465	3348	3307	2704	2047	1673
1000	1606	1621	2125	3067	3458	3406	3465	3348	3307	2704	2264	1820

Таблица 155

$\bar{\omega} = 10$ , июнь,  $\varphi = 60^\circ$  с. ш.,  $\lambda = 30^\circ$  в. д.

Эффективная частота соударений электронов на фиксированных высотах, с<sup>-1</sup>, для местного времени, ч

Высота, км	0	2	4	6	8	10	12	14	16	18	20	22
65	2,89+07	2,89+07	2,89+07	2,89+07	2,89+07	2,89+07	2,89+07	2,89+07	2,89+07	2,89+07	2,89+07	2,89+07
70	1,32+07	1,32+07	1,32+07	1,32+07	1,32+07	1,32+07	1,32+07	1,32+07	1,32+07	1,32+07	1,32+07	1,32+07
80	2,36+06	2,36+06	2,36+06	2,36+06	2,36+06	2,36+06	2,36+06	2,36+06	2,36+06	2,36+06	2,36+06	2,36+06
90	3,09+05	3,09+05	3,09+05	3,09+05	3,09+05	3,09+05	3,09+05	3,09+05	3,09+05	3,09+05	3,09+05	3,09+05
100	4,12+04	4,12+04	4,12+04	4,12+04	4,12+04	4,12+04	4,12+04	4,12+04	4,12+04	4,12+04	4,12+04	4,12+04
110	1,38+04	1,38+04	1,38+04	1,38+04	1,38+04	1,38+04	1,38+04	1,38+04	1,38+04	1,38+04	1,38+04	1,38+04
120	4,84+03	4,95+03	5,25+03	5,59+03	5,47+03	5,24+03	5,20+03	5,25+03	5,48+03	5,60+03	5,25+03	4,94+03
130	1,91+03	1,96+03	2,11+03	2,29+03	2,37+03	2,38+03	2,40+03	2,39+03	2,39+03	2,31+03	2,12+03	1,96+03
140	9,49+02	9,79+02	1,09+03	1,25+03	1,36+03	1,42+03	1,45+03	1,44+03	1,38+03	1,28+03	1,11+03	9,85+02
160	3,31+02	3,51+02	4,41+02	5,57+02	6,26+02	6,69+02	6,93+02	6,93+02	6,53+02	5,84+02	4,49+02	3,57+02
180	1,61+02	1,85+02	2,68+02	3,44+02	4,05+02	4,04+02	4,22+02	4,21+02	3,89+02	3,39+02	2,80+02	1,95+02
200	9,54+01	1,25+02	1,93+02	2,29+02	2,69+02	2,79+02	2,95+02	2,91+02	2,63+02	2,39+02	2,15+02	1,54+02
250	2,34+02	1,82+02	1,79+02	1,72+02	1,62+02	1,64+02	1,75+02	1,66+02	1,52+02	2,13+02	2,65+02	2,34+02
300	4,07+02	2,45+02	1,48+02	9,47+01	8,70+01	8,95+01	9,65+01	9,32+01	9,13+01	1,45+02	2,69+02	3,27+02
350	3,05+02	1,65+02	8,55+01	5,24+01	4,92+01	4,97+01	5,45+01	5,45+01	5,59+01	8,97+01	1,70+02	2,25+02
400	1,82+02	9,66+01	4,89+01	3,08+01	2,91+01	2,85+01	3,15+01	3,26+01	3,46+01	5,32+01	9,83+01	1,32+02
500	6,43+01	3,64+01	1,90+01	1,24+01	1,12+01	1,10+01	1,20+01	1,24+01	1,24+01	1,81+01	3,38+01	4,62+01
600	2,50+01	1,61+01	9,28+00	6,31+00	5,52+00	5,55+00	6,14+00	6,23+00	5,76+00	8,13+00	1,45+01	1,88+01
800	8,67+00	6,64+00	4,24+00	3,12+00	2,79+00	2,88+00	3,24+00	3,18+00	2,82+00	3,80+00	5,54+00	6,91+00
1000	4,96+00	4,20+00	2,77+00	2,12+00	1,96+00	2,09+00	2,42+00	2,28+00	1,94+00	2,47+00	3,11+00	3,94+00



$\bar{\omega} = 10$ , июнь,  $\varphi = 60^\circ$  с. ш.,  $\lambda = 150^\circ$  в. д.

Параметр	Концентрация электронов в максимумах ионизированных слоев, $m^{-3}$ , для местного времени, ч											
	0	2	4	6	8	10	12	14	16	18	20	22
NME	8,49+09	1,37+10	3,51+10	7,12+10	1,02+11	1,26+11	1,35+11	1,26+11	1,02+11	7,10+10	3,10+10	9,87+09
NMF1	—	—	—	1,61+11	1,95+11	2,14+11	2,21+11	2,14+11	1,95+11	1,61+11	—	—
NMF2	2,07+11	1,86+11	2,36+11	2,53+11	2,37+11	2,36+11	2,47+11	2,31+11	2,21+11	2,33+11	2,13+11	2,23+11

Таблица 157

$\bar{\omega} = 10$ , июнь,  $\varphi = 60^\circ$  с. ш.,  $\lambda = 150^\circ$  в. д.

Параметр	Высоты максимумов ионизированных слоев, км, для местного времени, ч											
	0	2	4	6	8	10	12	14	16	18	20	22
HME	106	108	111	109	109	108	107	108	109	109	113	109
HMF1	—	—	—	219	215	228	234	236	222	218	—	—
HMF2	297	300	294	266	246	252	261	257	248	260	294	301

Таблица 158

$\bar{\omega} = 10$ , июнь,  $\varphi = 60^\circ$  с. ш.,  $\lambda = 150^\circ$  в. д.

Высота, км	Концентрация электронов на фиксированных высотах, $m^{-3}$ , для местного времени, ч											
	0	2	4	6	8	10	12	14	16	18	20	22
65	—	—	—	1,32+07	2,79+07	4,86+07	5,33+07	4,85+07	2,79+07	1,36+07	—	—
70	—	—	—	1,19+08	1,79+08	2,56+08	2,73+08	2,56+08	1,78+08	1,16+08	—	—
80	1,51+08	1,74+08	3,59+08	3,98+08	3,99+08	5,51+08	6,10+08	5,51+08	3,99+08	4,04+08	3,39+08	1,71+08
90	1,68+09	2,02+09	2,37+09	4,88+09	5,96+09	9,68+09	1,18+10	9,65+09	5,83+09	4,50+09	1,94+09	1,49+09
100	6,87+09	1,02+10	1,62+10	4,20+10	5,61+10	7,96+10	9,09+10	7,92+10	5,48+10	3,93+10	1,27+10	6,29+09
110	8,22+09	1,36+10	3,48+10	7,07+10	1,02+11	1,24+11	1,32+11	1,24+11	1,02+11	7,09+10	3,00+10	9,80+09
120	4,52+09	9,72+09	3,05+10	5,72+10	8,52+10	1,05+11	1,12+11	1,04+11	8,55+10	5,82+10	2,86+10	6,50+09
130	2,24+09	6,42+09	2,59+10	5,66+10	8,91+10	1,11+11	1,20+11	1,11+11	8,82+10	5,63+10	2,54+10	4,22+09
140	2,17+09	6,09+09	2,96+10	7,29+10	1,09+11	1,30+11	1,39+11	1,32+11	1,08+11	7,29+10	2,90+10	5,41+09
160	5,62+09	1,09+10	4,06+10	8,22+10	1,09+11	1,27+11	1,37+11	1,34+11	1,15+11	8,73+10	3,86+10	1,11+10
180	8,70+09	1,78+10	5,98+10	1,07+11	1,43+11	1,40+11	1,45+11	1,42+11	1,25+11	9,52+10	6,24+10	2,18+10
200	1,33+10	2,85+10	7,87+10	1,11+11	1,62+11	1,60+11	1,58+11	1,56+11	1,49+11	1,15+11	8,21+10	4,20+10
250	1,40+11	1,22+11	1,72+11	2,45+11	2,35+11	2,36+11	2,43+11	2,29+11	2,21+11	2,30+11	1,57+11	1,42+11
300	2,06+11	1,86+11	2,33+11	2,13+11	1,75+11	1,87+11	2,12+11	1,93+11	1,74+11	1,99+11	2,11+11	2,23+11
350	1,61+11	1,44+11	1,70+11	1,40+11	1,18+11	1,30+11	1,52+11	1,37+11	1,21+11	1,37+11	1,61+11	1,78+11
400	1,09+11	9,62+10	1,11+11	9,12+10	7,91+10	8,85+10	1,05+11	9,29+10	8,02+10	8,95+10	1,09+11	1,20+11
500	4,34+10	4,03+10	4,76+10	4,25+10	3,78+10	4,16+10	4,87+10	4,23+10	3,62+10	3,87+10	4,47+10	4,86+10
600	1,88+10	1,92+10	2,46+10	2,44+10	2,21+10	2,42+10	2,78+10	2,41+10	2,07+10	2,14+10	2,21+10	2,22+10
800	7,35+09	8,27+09	1,14+10	1,22+10	1,15+10	1,29+10	1,51+10	1,27+10	1,05+10	1,03+10	9,96+09	9,29+09
1000	4,36+09	5,21+09	7,48+09	8,22+09	8,00+09	9,33+09	1,13+10	9,02+09	7,01+09	6,48+09	6,28+09	5,70+09



$\omega = 10$ , июнь,  $\varphi = 60^\circ$  с. ш.,  $\lambda = 150^\circ$  в. д.

Высота, км	Температура электронов на фиксированных высотах, К, для местного времени, ч											
	0	2	4	6	8	10	12	14	16	18	20	22
90	155	155	155	155	155	155	155	155	155	155	155	155
100	190	190	190	190	190	190	190	190	190	190	190	190
110	263	263	263	262	263	265	266	266	266	265	264	264
120	382	381	384	405	423	387	390	423	405	387	383	383
130	489	487	485	512	501	543	532	504	512	498	492	492
140	580	586	610	649	647	695	684	647	649	610	586	586
160	720	739	784	876	889	934	924	889	876	784	739	739
180	775	841	912	1055	1087	1167	1151	1087	1055	941	806	806
200	812	912	1017	1233	1310	1398	1384	1307	1208	1029	851	851
250	848	980	1187	1661	1843	1885	1907	1813	1500	1076	894	894
300	883	1024	1319	2022	2225	2233	2276	2153	1655	1080	934	934
350	979	1133	1500	2291	2484	2517	2535	2362	1815	1245	1024	1024
400	1086	1251	1676	2502	2690	2758	2739	2534	1986	1416	1163	1163
500	1213	1370	1848	2778	3069	3124	3061	2948	2360	1613	1317	1317
600	1310	1452	1964	2991	3392	3418	3323	3322	2690	1795	1442	1442
800	1409	1503	2020	3025	3444	3465	3366	3382	2744	2020	1591	1591
1000	1499	1545	2061	3025	3444	3465	3366	3382	2744	2233	1732	1732

 $\omega = 10$ , июнь,  $\varphi = 60^\circ$  с. ш.,  $\lambda = 150^\circ$  в. д.

Высота, км	Эффективная частота соударений электронов на фиксированных высотах, с <sup>-1</sup> , для местного времени, ч											
	0	2	4	6	8	10	12	14	16	18	20	22
65	2,89+07	2,89+07	2,89+07	2,89+07	2,89+07	2,89+07	2,89+07	2,89+07	2,89+07	2,89+07	2,89+07	2,89+07
70	1,32+07	1,32+07	1,32+07	1,32+07	1,32+07	1,32+07	1,32+07	1,32+07	1,32+07	1,32+07	1,32+07	1,32+07
80	2,36+06	2,36+06	2,36+06	2,36+06	2,36+06	2,36+06	2,36+06	2,36+06	2,36+06	2,36+06	2,36+06	2,36+06
90	3,09+05	3,09+05	3,09+05	3,09+05	3,09+05	3,09+05	3,09+05	3,09+05	3,09+05	3,09+05	3,09+05	3,09+05
100	4,12+04	4,12+04	4,12+04	4,12+04	4,12+04	4,12+04	4,12+04	4,12+04	4,12+04	4,12+04	4,12+04	4,12+04
110	1,38+04	1,38+04	1,38+04	1,38+04	1,38+04	1,38+04	1,38+04	1,38+04	1,38+04	1,38+04	1,38+04	1,38+04
120	4,75+03	4,85+03	5,11+03	5,44+03	5,26+03	4,90+03	4,96+03	5,27+03	5,45+03	5,11+03	4,84+03	4,84+03
130	1,89+03	1,93+03	2,05+03	2,22+03	2,29+03	2,31+03	2,30+03	2,32+03	2,25+03	2,07+03	1,93+03	1,93+03
140	9,53+02	9,74+02	1,07+03	1,22+03	1,33+03	1,42+03	1,41+03	1,35+03	1,25+03	1,09+03	9,80+02	9,80+02
160	3,32+02	3,49+02	4,34+02	5,42+02	6,07+02	6,70+02	6,72+02	6,35+02	5,71+02	4,41+02	3,55+02	3,55+02
180	1,54+02	1,78+02	2,64+02	3,36+02	3,93+02	3,93+02	3,96+02	3,80+02	3,32+02	2,76+02	1,89+02	1,89+02
200	9,15+01	1,21+02	2,01+02	2,21+02	2,75+02	2,65+02	2,68+02	2,71+02	2,40+02	2,11+02	1,55+02	1,55+02
250	3,17+02	2,26+02	2,41+02	2,13+02	1,80+02	1,83+02	1,73+02	1,78+02	2,33+02	2,53+02	2,99+02	2,99+02
300	4,27+02	3,09+02	2,66+02	1,31+02	9,50+01	1,14+02	1,02+02	1,00+02	1,64+02	3,25+02	4,24+02	4,24+02
350	2,84+02	2,05+02	1,59+02	7,00+01	5,29+01	6,69+01	5,98+01	5,88+01	9,73+01	1,99+02	2,87+02	2,87+02
400	1,64+02	1,18+02	8,78+01	3,97+01	3,11+01	3,99+01	3,56+01	3,46+01	5,51+01	1,10+02	1,64+02	1,64+02
500	5,55+01	4,29+01	3,24+01	1,57+01	1,21+01	1,51+01	1,36+01	1,23+01	1,83+01	3,73+01	5,49+01	5,49+01
600	2,14+01	1,87+01	1,53+01	8,05+00	6,04+00	7,54+00	6,82+00	5,86+00	8,29+00	1,57+01	2,19+01	2,19+01
800	7,51+00	7,66+00	6,78+00	3,97+00	3,08+00	4,00+00	3,51+00	2,88+00	3,86+00	5,92+00	7,90+00	7,90+00
1000	4,06+00	4,63+00	4,32+00	2,67+00	2,14+00	3,00+00	2,50+00	1,93+00	2,43+00	3,21+00	4,27+00	4,27+00



Таблица 161

$\omega = 10$ , июнь,  $\varphi = 60^\circ$  с. ш.,  $\lambda = 90^\circ$  з. д.

Параметр	Концентрация электронов в максимумах ионизированных слоев, $m^{-3}$ , для местного времени, ч											
	0	2	4	6	8	10	12	14	16	18	20	22
NME	1,39+11	1,77+11	2,68+11	3,32+11	3,55+11	1,32+11	1,37+11	1,30+11	1,11+11	3,42+11	3,28+11	2,42+11
NMFI	—	—	—	1,62+11	1,85+11	1,98+11	2,02+11	1,98+11	1,85+11	1,62+11	—	—
NMF2	1,17+11	1,11+11	1,08+11	1,29+11	1,51+11	1,66+11	1,74+11	1,82+11	1,79+11	1,69+11	1,58+11	1,62+11

Таблица 162

$\omega = 10$ , июнь,  $\varphi = 60^\circ$  с. ш.,  $\lambda = 90^\circ$  з. д.

Параметр	Высоты максимумов ионизированных слоев, км, для местного времени, ч											
	0	2	4	6	8	10	12	14	16	18	20	22
NME	115	114	113	113	113	116	114	115	116	113	113	113
NMFI	—	—	—	—	—	—	—	—	—	218	—	—
NMF2	240	239	233	223	210	213	222	221	214	233	243	236

Таблица 163

$\omega = 10$ , июнь,  $\varphi = 60^\circ$  с. ш.,  $\lambda = 90^\circ$  з. д.

Высота, км	Концентрация электронов на фиксированных высотах, $m^{-3}$ , для местного времени, ч											
	0	2	4	6	8	10	12	14	16	18	20	22
65	—	—	—	—	—	—	—	—	—	—	—	—
70	—	—	—	—	—	—	—	—	—	—	—	—
80	1,19+10	1,58+10	2,53+10	3,14+10	3,30+10	8,63+09	1,04+10	8,63+09	3,85+09	3,24+10	3,16+10	2,27+10
90	3,99+10	5,18+10	8,07+10	1,00+11	1,05+11	3,34+10	3,59+10	3,32+10	2,40+10	1,03+11	9,96+10	7,23+10
100	9,22+10	1,19+11	1,85+11	2,29+11	2,44+11	7,56+10	8,14+10	7,50+10	6,28+10	2,36+11	2,29+11	1,66+11
110	1,35+11	1,72+11	2,64+11	3,26+11	3,49+11	1,20+11	1,28+11	1,19+11	1,01+11	3,36+11	3,24+11	2,38+11
120	1,35+11	1,68+11	2,50+11	3,08+11	3,29+11	1,30+11	1,34+11	1,28+11	1,10+11	3,17+11	3,03+11	2,26+11
130	1,17+11	1,41+11	2,01+11	2,46+11	2,65+11	1,26+11	1,27+11	1,22+11	1,06+11	2,52+11	2,39+11	1,82+11
140	1,02+11	1,20+11	1,64+11	2,01+11	2,25+11	1,30+11	1,27+11	1,25+11	1,15+11	2,06+11	1,92+11	1,50+11
160	8,59+10	9,64+10	1,26+11	1,66+11	1,96+11	1,39+11	1,32+11	1,33+11	1,51+11	1,68+11	1,41+11	1,13+11
180	7,52+10	8,38+10	1,11+11	1,52+11	1,74+11	1,49+11	1,42+11	1,45+11	1,65+11	1,63+11	1,21+11	9,45+10
200	7,99+10	8,51+10	1,09+11	1,40+11	1,55+11	1,61+11	1,59+11	1,67+11	1,72+11	1,62+11	1,27+11	1,14+11
250	1,16+11	1,09+11	1,04+11	1,20+11	1,29+11	1,45+11	1,59+11	1,68+11	1,60+11	1,64+11	1,56+11	1,59+11
300	9,36+10	8,66+10	7,96+10	8,77+10	9,38+10	1,06+11	1,18+11	1,24+11	1,18+11	1,26+11	1,26+11	1,26+11
350	6,88+10	6,29+10	5,70+10	6,15+10	6,50+10	7,38+10	8,27+10	8,68+10	8,20+10	8,94+10	9,08+10	9,10+10
400	4,74+10	4,32+10	3,89+10	4,15+10	4,37+10	4,96+10	5,57+10	5,84+10	5,50+10	6,03+10	6,19+10	6,20+10
500	2,14+10	1,99+10	1,83+10	2,00+10	2,13+10	2,39+10	2,64+10	2,74+10	2,58+10	2,76+10	2,80+10	2,78+10
600	1,09+10	1,04+10	1,00+10	1,13+10	1,23+10	1,41+10	1,58+10	1,60+10	1,48+10	1,52+10	1,48+10	1,44+10
800	5,12+09	5,06+09	4,99+09	5,77+09	6,45+09	7,46+09	8,46+09	8,38+09	7,63+09	7,60+09	7,23+09	6,91+09
1000	3,65+09	3,60+09	3,54+09	4,06+09	4,61+09	5,46+09	6,35+09	6,12+09	5,40+09	5,28+09	5,08+09	4,87+09

$\omega = 10$ , июнь,  $\varphi = 60^\circ$  с. ш.,  $\lambda = 90^\circ$  з. д.

Высота, км	Температура электронов на фиксированных высотах, К, для местного времени, ч											
	0	2	4	6	8	10	12	14	16	18	20	22
90	537	581	661	694	700	701	701	700	694	661	581	—
100	638	663	709	728	731	732	732	731	728	709	663	—
110	684	707	748	765	768	769	769	768	765	748	707	—
120	717	742	788	807	811	811	811	811	807	788	742	—
130	761	789	840	861	865	866	866	865	861	840	789	—
140	837	875	943	1007	1012	1013	1013	1012	1007	943	875	—
160	981	1040	1150	1245	1251	1244	1244	1242	1234	1146	1040	—
180	1136	1205	1339	1457	1459	1440	1438	1437	1425	1326	1204	—
200	1563	1618	1745	1888	1870	1794	1790	1787	1774	1698	1612	—
250	2007	2029	2110	2237	2189	2056	2045	2047	2052	2033	2019	—
300	2442	2430	2439	2484	2401	2296	2214	2228	2294	2355	2414	—
350	2780	2741	2689	2664	2568	2464	2352	2372	2487	2609	2722	—
400	2903	2855	2798	2857	2867	2806	2646	2611	2661	2729	2834	—
500	2906	2858	2820	2993	3121	3103	2905	2811	2771	2761	2837	—
600	2940	2892	2861	3015	3161	3151	2947	2843	2789	2804	2871	—
800	2977	2929	2902	3015	3161	3151	2947	2843	2789	2804	2871	—
1000	—	—	—	—	—	—	—	—	—	—	—	—

Таблица 165

 $\omega = 10$ , июнь,  $\varphi = 60^\circ$  с. ш.,  $\lambda = 90^\circ$  з. д.

Высота, км	Эффективная частота соударений электронов на фиксированных высотах, с <sup>-1</sup> , для местного времени, ч											
	0	2	4	6	8	10	12	14	16	18	20	22
65	2,89+07	2,89+07	2,89+07	2,89+07	2,89+07	2,89+07	2,89+07	2,89+07	2,89+07	2,89+07	2,89+07	2,89+07
70	1,32+07	1,32+07	1,32+07	1,32+07	1,32+07	1,32+07	1,32+07	1,32+07	1,32+07	1,32+07	1,32+07	1,32+07
80	2,36+06	2,36+06	2,36+06	2,36+06	2,36+06	2,36+06	2,36+06	2,36+06	2,36+06	2,36+06	2,36+06	2,36+06
90	3,09+05	3,09+05	3,09+05	3,09+05	3,09+05	3,09+05	3,09+05	3,09+05	3,09+05	3,09+05	3,09+05	3,09+05
100	4,12+04	4,12+04	4,12+04	4,12+04	4,12+04	4,12+04	4,12+04	4,12+04	4,12+04	4,12+04	4,12+04	4,12+04
110	1,38+04	1,38+04	1,38+04	1,38+04	1,38+04	1,38+04	1,38+04	1,38+04	1,38+04	1,38+04	1,38+04	1,38+04
120	5,87+03	6,10+03	6,56+03	6,81+03	6,89+03	6,39+03	6,39+03	6,34+03	6,84+03	6,70+03	6,27+03	6,27+03
130	2,55+03	2,66+03	2,89+03	3,04+03	3,10+03	2,79+03	2,79+03	2,76+03	3,08+03	3,00+03	2,78+03	2,78+03
140	1,40+03	1,46+03	1,59+03	1,69+03	1,76+03	1,57+03	1,57+03	1,55+03	1,73+03	1,67+03	1,54+03	1,54+03
160	5,89+02	6,10+02	6,67+02	7,42+02	8,03+02	7,14+02	7,15+02	7,46+02	7,68+02	7,10+02	6,52+02	6,52+02
180	3,12+02	3,21+02	3,53+02	4,03+02	4,37+02	4,12+02	4,17+02	4,42+02	4,35+02	3,79+02	3,43+02	3,43+02
200	2,03+02	2,02+02	2,19+02	2,43+02	2,63+02	2,77+02	2,88+02	2,94+02	2,82+02	2,49+02	2,44+02	2,44+02
250	1,21+02	1,10+02	9,73+01	1,01+02	1,10+02	1,39+02	1,46+02	1,42+02	1,45+02	1,44+02	1,54+02	1,54+02
300	6,13+01	5,61+01	4,93+01	5,01+01	5,53+01	7,48+01	7,93+01	7,58+01	7,98+01	8,00+01	8,03+01	8,03+01
350	3,23+01	2,98+01	2,69+01	2,83+01	3,15+01	4,41+01	4,71+01	4,42+01	4,59+01	4,47+01	4,30+01	4,30+01
400	1,80+01	1,67+01	1,55+01	1,68+01	1,87+01	2,64+01	2,83+01	2,64+01	2,69+01	2,57+01	2,41+01	2,41+01
500	7,48+00	7,11+00	6,74+00	7,14+00	7,56+00	1,02+01	1,10+01	1,05+01	1,10+01	1,07+01	1,00+01	1,00+01
600	3,75+00	3,70+00	3,62+00	3,74+00	3,84+00	5,23+00	5,53+00	5,38+00	5,64+00	5,54+00	5,16+00	5,16+00
800	1,74+00	1,76+00	1,76+00	1,88+00	1,96+00	2,74+00	2,83+00	2,72+00	2,79+00	2,63+00	2,43+00	2,43+00
1000	1,21+00	1,23+00	1,22+00	1,32+00	1,40+00	2,05+00	2,07+00	1,92+00	1,94+00	1,81+00	1,68+00	1,68+00



$\omega = 10$ , июнь,  $\varphi = 40^\circ$  с. ш.,  $\lambda = 30^\circ$  в. д.

Параметр	Концентрация электронов в максимумах ионизированных слоев, $m^{-3}$ , для местного времени, ч											
	0	2	4	6	8	10	12	14	16	18	20	22
NME	2,29+09	2,46+09	9,92+09	5,83+10	1,07+11	1,40+11	1,58+11	1,43+11	1,06+11	5,92+10	7,24+09	3,31+09
NMF1	—	—	—	—	2,07+11	2,38+11	2,47+11	2,38+11	2,07+11	—	—	—
NMF2	3,15+11	2,08+11	1,67+11	2,82+11	3,96+11	4,34+11	4,87+11	4,37+11	4,00+11	4,77+11	5,27+11	4,82+11

Таблица 167

$\omega = 10$ , июнь,  $\varphi = 40^\circ$  с. ш.,  $\lambda = 30^\circ$  в. д.

Параметр	Высоты максимумов ионизированных слоев, км, для местного времени, ч											
	0	2	4	6	8	10	12	14	16	18	20	22
HME	101	101	107	109	109	107	105	107	109	110	108	106
HMF1	—	—	—	—	195	190	190	201	221	—	—	—
HMF2	329	326	307	264	248	240	243	255	282	300	315	328

Таблица 168

$\omega = 10$ , июнь,  $\varphi = 40^\circ$  с. ш.,  $\lambda = 30^\circ$  в. д.

Высота, км	Концентрация электронов на фиксированных высотах, $m^{-3}$ , для местного времени, ч											
	0	2	4	6	8	10	12	14	16	18	20	22
65	—	—	—	4,98+06	3,38+07	5,87+07	6,27+07	5,87+07	3,36+07	5,14+06	—	—
70	—	—	—	8,12+07	1,99+08	2,88+08	3,05+08	2,88+08	1,99+08	7,93+07	—	—
80	—	—	1,58+08	3,35+08	4,37+08	6,89+08	8,38+08	6,89+08	4,36+08	3,40+08	1,49+08	—
90	6,18+08	5,80+08	7,82+09	3,92+09	6,61+09	1,48+10	2,26+10	1,48+10	6,50+09	3,51+09	1,28+09	5,68+08
100	2,28+09	2,45+09	9,65+09	3,41+10	6,01+10	1,03+11	1,30+11	1,03+11	5,88+10	3,08+10	4,64+09	1,94+09
110	1,14+09	1,25+09	5,77+09	5,78+10	1,06+11	1,39+11	1,48+11	1,39+11	1,06+11	5,92+10	7,21+09	2,90+09
120	8,49+08	1,00+09	3,13+09	4,53+10	8,86+10	1,20+11	1,39+11	1,20+11	8,88+10	4,95+10	3,81+09	6,73+08
130	2,17+09	2,18+09	5,02+09	4,35+10	9,23+10	1,29+11	1,57+11	1,29+11	9,12+10	4,64+10	2,00+09	3,82+08
140	2,53+09	1,87+09	3,02+09	5,63+10	1,11+11	1,45+11	1,64+11	1,45+11	1,10+11	5,70+10	2,91+09	1,10+09
160	1,02+09	1,07+09	6,95+09	6,74+10	1,11+11	1,50+11	1,67+11	1,50+11	1,18+11	6,67+10	7,19+09	1,57+09
180	2,37+09	2,33+09	1,09+10	8,96+10	1,49+11	1,95+11	2,02+11	1,67+11	1,25+11	9,50+10	1,39+10	2,01+09
200	1,86+10	9,85+09	1,69+10	1,34+11	2,38+11	3,07+11	3,25+11	2,39+11	1,40+11	1,25+11	2,81+10	4,56+09
250	1,07+11	7,70+10	1,02+11	2,75+11	3,95+11	4,27+11	4,82+11	4,36+11	3,51+11	3,35+11	2,68+11	1,63+11
300	2,87+11	1,93+11	1,67+11	2,40+11	3,03+11	3,21+11	3,78+11	3,65+11	3,85+11	4,76+11	5,15+11	4,43+11
350	2,99+11	1,93+11	1,36+11	1,57+11	2,02+11	2,22+11	2,70+11	2,60+11	2,84+11	3,82+11	4,66+11	4,55+11
400	2,10+11	1,34+11	9,09+10	1,01+11	1,33+11	1,50+11	1,85+11	1,80+11	1,98+11	2,61+11	3,17+11	3,17+11
500	8,89+10	5,86+10	4,14+10	5,00+10	6,57+10	7,35+10	8,89+10	8,74+10	9,63+10	1,24+11	1,40+11	1,34+11
600	4,09+10	3,01+10	2,37+10	3,00+10	3,86+10	4,32+10	5,20+10	5,03+10	5,39+10	6,66+10	6,99+10	6,30+10
800	1,75+10	1,44+10	1,26+10	1,66+10	2,07+10	2,26+10	2,65+10	2,54+10	2,67+10	3,17+10	3,17+10	2,74+10
1000	1,20+10	1,04+10	9,30+09	1,23+10	1,48+10	1,59+10	1,83+10	1,75+10	1,85+10	2,18+10	2,18+10	1,88+10

$\varphi = 10$ , июнь,  $\Phi = 40^\circ$  с. ш.,  $\lambda = 30^\circ$  в. д.

Высота, км	Температура электронов на фиксированных высотах, К, для местного времени, ч											
	0	2	4	6	8	10	12	14	16	18	20	22
90	155	155	155	155	155	155	155	155	155	155	155	155
100	187	187	187	187	187	187	187	188	188	187	187	187
110	256	256	255	255	256	259	260	261	261	259	257	257
120	369	368	375	398	427	377	380	398	427	377	371	371
130	469	468	464	497	499	556	556	497	499	484	473	473
140	561	573	591	639	654	708	708	639	654	591	573	573
160	658	691	778	870	934	1017	1017	870	934	778	681	681
180	675	711	850	1041	1191	1312	1312	1071	1191	910	688	688
200	706	725	900	1188	1430	1559	1547	1274	1422	976	720	720
250	743	738	944	1454	1804	1911	1867	1569	1786	949	760	760
300	759	751	965	1641	1882	1880	1852	1393	1767	1009	776	776
350	766	774	1015	1801	1990	1823	1843	1444	1764	1032	783	783
400	772	799	1065	1947	2139	1815	1896	1536	1807	1109	826	826
500	852	810	1092	2178	2519	2228	2272	1857	2186	1285	926	926
600	929	818	1102	2369	2861	2596	2601	2140	2525	1440	1013	1013
800	1033	911	1142	2424	2936	2721	2653	2243	2667	1597	1119	1119
1000	1133	1011	1183	2450	2957	2794	2653	2306	2762	1740	1219	1219

Таблица 170

 $\varphi = 10$ , июнь,  $\Phi = 40^\circ$  с. ш.,  $\lambda = 30^\circ$  в. д.

Высота, км	Эффективная частота соударений электронов на фиксированных высотах, с <sup>-1</sup> , для местного времени, ч											
	0	2	4	6	8	10	12	14	16	18	20	22
65	2,50+07	2,50+07	2,50+07	2,50+07	2,50+07	2,50+07	2,50+07	2,50+07	2,50+07	2,50+07	2,50+07	2,50+07
70	1,16+07	1,16+07	1,16+07	1,16+07	1,16+07	1,16+07	1,16+07	1,16+07	1,16+07	1,16+07	1,16+07	1,16+07
80	2,11+06	2,11+06	2,11+06	2,11+06	2,11+06	2,11+06	2,11+06	2,11+06	2,11+06	2,11+06	2,11+06	2,11+06
90	3,18+05	3,18+05	3,18+05	3,18+05	3,18+05	3,18+05	3,18+05	3,18+05	3,18+05	3,18+05	3,18+05	3,18+05
100	5,17+04	5,17+04	5,17+04	5,17+04	5,17+04	5,17+04	5,17+04	5,17+04	5,17+04	5,17+04	5,17+04	5,17+04
110	1,38+04	1,38+04	1,38+04	1,38+04	1,38+04	1,38+04	1,38+04	1,38+04	1,38+04	1,38+04	1,38+04	1,38+04
120	5,17+03	5,17+03	5,52+03	6,03+03	5,90+03	5,60+03	5,52+03	6,06+03	5,92+03	5,53+03	5,17+03	5,17+03
130	1,98+03	1,98+03	2,07+03	2,29+03	2,44+03	2,55+03	2,47+03	2,35+03	2,48+03	2,10+03	1,98+03	1,98+03
140	9,54+02	9,56+02	9,95+02	1,18+03	1,36+03	1,51+03	1,47+03	1,23+03	1,40+03	1,02+03	9,65+02	9,65+02
160	2,84+02	2,91+02	3,31+02	4,94+02	5,98+02	7,14+02	6,95+02	5,21+02	6,40+02	3,50+02	2,96+02	2,96+02
180	1,18+02	1,19+02	1,50+02	2,98+02	3,77+02	4,41+02	4,09+02	3,25+02	3,68+02	1,74+02	1,19+02	1,19+02
200	1,03+02	7,61+01	9,01+01	2,49+02	3,28+02	3,92+02	3,24+02	2,40+02	2,47+02	1,18+02	6,41+01	6,41+01
250	2,95+02	2,16+02	1,99+02	2,81+02	2,96+02	3,34+02	3,16+02	3,10+02	2,74+02	5,06+02	4,31+02	4,31+02
300	7,43+02	5,08+02	3,02+02	1,98+02	2,05+02	2,55+02	2,53+02	4,99+02	2,86+02	8,71+02	1,11+03	1,11+03
350	7,62+02	4,86+02	2,28+02	1,12+02	1,24+02	1,89+02	1,79+02	3,77+02	2,09+02	7,60+02	1,12+03	1,12+03
400	5,30+02	3,21+02	1,41+02	6,36+01	7,30+01	1,30+02	1,19+02	2,35+02	1,40+02	4,64+02	7,21+02	7,21+02
500	1,93+02	1,37+02	6,20+01	2,66+01	2,81+01	4,57+01	4,37+01	8,37+01	5,10+01	1,64+02	2,57+02	2,57+02
600	7,81+01	6,95+01	3,50+01	1,41+01	1,36+01	2,12+01	2,05+01	3,63+01	2,29+01	6,90+01	1,06+02	1,06+02
800	2,85+01	2,84+01	1,76+01	7,53+00	7,03+00	1,01+01	1,01+01	1,61+01	1,05+01	2,69+01	3,95+01	3,95+01
1000	1,70+01	1,74+01	1,23+01	5,48+00	4,98+00	6,69+00	6,93+00	1,06+01	6,89+00	1,62+01	2,38+01	2,38+01



Таблица 171

$\omega = 10$ , июнь,  $\varphi = 40^\circ$  с. ш.,  $\lambda = 150^\circ$  в. д.

Концентрация электронов в максимумах ионизированных слоев,  $m^{-3}$ , для местного времени, ч

Параметр	0	2	4	6	8	10	12	14	16	18	20	22
NME	2,29+09	2,46+09	9,92+09	5,83+10	1,07+11	1,43+11	1,58+11	1,43+11	1,06+11	5,92+10	7,24+09	3,31+09
NMF1	—	—	—	—	2,09+11	2,39+11	2,49+11	2,39+11	2,09+11	—	—	—
NMF2	2,69+11	2,11+11	1,83+11	2,64+11	3,57+11	3,50+11	3,65+11	3,43+11	3,98+11	4,34+11	4,30+11	3,60+11

$\omega = 10$ , июнь,  $\varphi = 40^\circ$  с. ш.,  $\lambda = 150^\circ$  в. д.

Высоты максимумов ионизированных слоев, км, для местного времени, ч

Параметр	0	2	4	6	8	10	12	14	16	18	20	22
HME	101	101	107	109	109	107	105	107	109	110	108	106
HMF1	—	—	—	—	189	194	207	212	208	—	—	—
HMF2	327	320	294	253	237	236	252	257	265	282	311	324

Таблица 172

Таблица 173

$\omega = 10$ , июнь,  $\varphi = 40^\circ$  с. ш.,  $\lambda = 150^\circ$  в. д.

Концентрация электронов на фиксированных высотах,  $m^{-3}$ , для местного времени, ч

Высота, км	0	2	4	6	8	10	12	14	16	18	20	22
65	—	—	—	4,98+06	3,38+07	5,87+07	6,27+07	5,87+07	3,36+07	5,14+06	—	—
70	—	—	—	8,12+07	1,99+08	2,88+08	3,05+08	2,88+08	1,99+08	7,93+07	—	—
80	—	—	1,58+08	3,35+08	4,37+08	6,89+08	8,38+08	6,89+08	4,36+08	3,40+08	1,49+08	—
90	6,18+08	5,80+08	1,78+09	3,92+09	6,61+09	1,48+10	2,26+10	1,48+10	6,50+09	3,51+09	1,28+09	5,68+08
100	2,28+09	2,45+09	7,82+09	3,41+10	6,01+10	1,03+11	1,30+11	1,03+11	5,88+10	3,08+10	4,64+09	1,94+09
110	1,14+09	1,25+09	9,65+09	5,78+10	1,06+11	1,39+11	1,48+11	1,39+11	1,06+11	5,92+10	7,21+09	2,90+09
120	8,49+08	1,00+09	5,77+09	4,53+10	8,85+10	1,20+11	1,39+11	1,20+11	8,88+10	4,95+10	3,81+09	6,73+08
130	2,17+09	2,18+09	3,13+09	4,34+10	9,23+10	1,29+11	1,57+11	1,29+11	9,11+10	4,64+10	2,00+09	3,82+08
140	2,53+09	1,87+09	3,02+09	5,62+10	1,11+11	1,45+11	1,64+11	1,45+11	1,10+11	5,69+10	2,91+09	1,10+09
160	1,02+09	1,07+09	6,95+09	6,73+10	1,13+11	1,50+11	1,63+11	1,49+11	1,18+11	6,67+10	7,19+09	1,57+09
180	2,37+09	2,33+09	1,09+10	8,95+10	1,80+11	1,86+11	1,74+11	1,63+11	1,32+11	9,48+10	1,39+10	2,01+09
200	1,77+10	9,97+09	1,79+10	1,61+11	2,72+11	2,68+11	2,30+11	2,00+11	1,87+11	1,32+11	2,83+10	4,57+09
250	9,68+10	8,98+10	1,35+11	2,64+11	3,49+11	3,41+11	3,65+11	3,41+11	3,88+11	3,81+11	2,41+11	1,40+11
300	2,48+11	2,03+11	1,81+11	2,11+11	2,56+11	2,58+11	3,03+11	2,95+11	3,59+11	4,22+11	4,26+11	3,40+11
350	2,52+11	1,91+11	1,37+11	1,38+11	1,72+11	1,82+11	2,25+11	2,17+11	2,61+11	3,16+11	3,74+11	3,35+11
400	1,78+11	1,32+11	9,15+10	8,88+10	1,16+11	1,26+11	1,61+11	1,57+11	1,89+11	2,25+11	2,60+11	2,36+11
500	7,99+10	5,99+10	4,38+10	4,78+10	6,17+10	6,73+10	8,35+10	8,38+10	1,01+11	1,21+11	1,28+11	1,10+11
600	4,03+10	3,30+10	2,65+10	2,96+10	3,75+10	4,12+10	5,10+10	5,05+10	5,87+10	6,89+10	6,99+10	5,74+10
800	1,91+10	1,71+10	1,50+10	1,75+10	2,09+10	2,20+10	2,63+10	2,60+10	2,97+10	3,41+10	3,38+10	2,74+10
1000	1,42+10	1,31+10	1,17+10	1,35+10	1,53+10	1,54+10	1,76+10	1,78+10	2,08+10	2,43+10	2,44+10	2,00+10



$\omega = 10$ , июнь,  $\varphi = 40^\circ$  с. ш.,  $\lambda = 150^\circ$  в. д.

Высота, км	Температура электронов на фиксированных высотах, К, для местного времени, ч											
	0	2	4	6	8	10	12	14	16	18	20	22
90	155	155	155	155	155	155	155	155	155	155	155	155
100	186	186	186	186	186	187	187	187	187	187	187	187
110	255	255	254	254	255	257	258	259	260	260	258	256
120	367	365	371	395	425	377	377	378	395	395	375	369
130	467	465	461	498	501	553	553	553	498	498	481	471
140	537	543	565	624	649	695	695	695	624	624	565	543
160	634	652	717	824	915	991	991	991	824	824	717	652
180	669	669	785	1020	1178	1279	1279	1279	1053	1053	884	682
200	699	693	832	1188	1447	1562	1544	1506	1385	1276	967	713
250	734	727	872	1493	1804	1887	1862	1690	1489	1321	908	751
300	748	741	879	1675	1848	1805	1761	1511	1197	1036	810	765
350	755	747	888	1737	1924	1799	1624	1467	1291	1153	892	772
400	765	750	898	1773	2056	1853	1556	1512	1454	1329	1012	801
500	844	753	906	1943	2445	2426	1982	1873	1824	1676	1201	885
600	918	754	915	2116	2803	2927	2366	2192	2156	1982	1372	960
800	1022	845	954	2222	2891	3008	2544	2306	2361	2110	1514	1064
1000	1122	945	995	2307	2924	3008	2671	2375	2525	2196	1638	1164

 $\omega = 10$ , июнь,  $\varphi = 40^\circ$  с. ш.,  $\lambda = 150^\circ$  в. д.

Высота, км	Эффективная частота соударений электронов на фиксированных высотах, с <sup>-1</sup> , для местного времени, ч											
	0	2	4	6	8	10	12	14	16	18	20	22
65	2,50+07	2,50+07	2,50+07	2,50+07	2,50+07	2,50+07	2,50+07	2,50+07	2,50+07	2,50+07	2,50+07	2,50+07
70	1,16+07	1,16+07	1,16+07	1,16+07	1,16+07	1,16+07	1,16+07	1,16+07	1,16+07	1,16+07	1,16+07	1,16+07
80	2,11+06	2,11+06	2,11+06	2,11+06	2,11+06	2,11+06	2,11+06	2,11+06	2,11+06	2,11+06	2,11+06	2,11+06
90	3,18+05	3,18+05	3,18+05	3,18+05	3,18+05	3,18+05	3,18+05	3,18+05	3,18+05	3,18+05	3,18+05	3,18+05
100	5,17+04	5,17+04	5,17+04	5,17+04	5,17+04	5,17+04	5,17+04	5,17+04	5,17+04	5,17+04	5,17+04	5,17+04
110	1,38+04	1,38+04	1,38+04	1,38+04	1,38+04	1,38+04	1,38+04	1,38+04	1,38+04	1,38+04	1,38+04	1,38+04
120	5,25+03	5,25+03	5,59+03	6,15+03	6,02+03	5,62+03	5,70+03	5,63+03	6,04+03	6,18+03	5,60+03	5,25+03
130	1,95+03	1,95+03	2,05+03	2,31+03	2,47+03	2,47+03	2,58+03	2,50+03	2,51+03	2,37+03	2,08+03	1,96+03
140	9,28+02	9,25+02	9,64+02	1,18+03	1,37+03	1,46+03	1,52+03	1,49+03	1,41+03	1,22+03	9,92+02	9,34+02
160	2,79+02	2,81+02	3,17+02	4,94+02	6,06+02	6,82+02	7,14+02	7,00+02	6,46+02	5,21+02	3,35+02	2,90+02
180	1,18+02	1,15+02	1,47+02	3,01+02	4,22+02	4,21+02	4,15+02	4,09+02	3,81+02	3,28+02	1,73+02	1,20+02
200	1,01+02	7,73+01	9,40+01	2,85+02	3,59+02	3,38+02	3,13+02	2,96+02	3,01+02	2,49+02	1,19+02	6,45+01
250	2,71+02	2,56+02	2,92+02	2,61+02	2,64+02	2,45+02	2,68+02	2,88+02	3,85+02	4,45+02	4,86+02	3,77+02
300	6,57+02	5,45+02	3,78+02	1,69+02	1,78+02	1,86+02	2,27+02	2,76+02	4,73+02	6,87+02	1,00+03	8,68+02
350	6,56+02	5,05+02	2,80+02	1,04+02	1,11+02	1,30+02	1,87+02	2,10+02	3,06+02	4,37+02	7,58+02	8,43+02
400	4,54+02	3,47+02	1,84+02	6,45+01	6,73+01	8,60+01	1,42+02	1,45+02	1,84+02	2,51+02	4,37+02	5,62+02
500	1,76+02	1,56+02	8,68+01	3,02+01	2,76+01	3,04+01	5,11+01	5,59+01	6,98+01	9,54+01	1,67+02	2,25+02
600	7,81+01	8,60+01	5,18+01	1,64+01	1,37+01	1,40+01	2,39+01	2,66+01	3,17+01	4,21+01	7,43+01	1,04+02
800	3,15+01	3,76+01	2,74+01	9,01+00	7,25+00	7,20+00	1,10+01	1,27+01	1,40+01	1,90+01	3,10+01	4,26+01
1000	2,03+01	2,43+01	2,00+01	6,60+00	5,21+00	5,03+00	6,88+00	8,32+00	8,84+00	1,28+01	1,99+01	2,71+01



Таблица 176

$\omega = 10$ , июнь,  $\varphi = 40^\circ$  с. ш.,  $\lambda = 90^\circ$  з. д.

Концентрация электронов в максимумах ионизированных слоев,  $m^{-3}$ , для местного времени, ч

Параметр	0	2	4	6	8	10	12	14	16	18	20	22
NME	2,29+09	2,46+09	9,92+09	5,83+10	1,07+11	1,43+11	1,58+11	1,43+11	1,06+11	5,92+10	7,24+09	3,31+09
NMFI	—	—	—	—	2,00+11	2,28+11	2,37+11	2,28+11	2,00+11	—	—	—
NMF2	1,64+11	1,30+11	9,53+10	1,52+11	1,73+11	1,89+11	1,92+11	1,99+11	1,93+11	2,35+11	1,91+11	1,63+11

Таблица 177

$\omega = 10$ , июнь,  $\varphi = 40^\circ$  с. ш.,  $\lambda = 90^\circ$  з. д.

Высоты максимумов ионизированных слоев, км, для местного времени, ч

Параметр	0	2	4	6	8	10	12	14	16	18	20	22
HME	101	101	107	109	109	107	105	107	109	110	108	106
NMFI	—	—	—	—	—	—	—	—	—	—	—	—
NMF2	297	297	264	216	219	226	242	244	232	252	284	284

Таблица 178

$\omega = 10$ , июнь,  $\varphi = 40^\circ$  с. ш.,  $\lambda = 90^\circ$  з. д.

Концентрация электронов на фиксированных высотах,  $m^{-3}$ , для местного времени, ч

Высота, км	0	2	4	6	8	10	12	14	16	18	20	22
65	—	—	—	4,98+06	3,38+07	5,87+07	6,27+07	5,87+07	3,36+07	5,14+06	—	—
70	—	—	—	8,12+07	1,99+08	2,88+08	3,05+08	2,88+08	1,99+08	7,93+07	—	—
80	—	—	1,58+08	3,35+08	4,37+08	6,89+08	8,38+08	6,89+08	4,36+08	3,40+08	1,49+08	—
90	6,18+08	5,80+08	1,78+09	3,92+09	6,61+09	1,48+10	2,26+10	1,48+10	6,50+09	3,51+09	1,28+09	5,68+08
100	2,28+09	2,45+09	7,82+09	3,41+10	6,01+10	1,03+11	1,30+11	1,03+11	5,88+10	3,08+10	4,64+09	1,94+09
110	1,14+09	1,25+09	9,65+09	5,78+10	1,06+11	1,39+11	1,48+11	1,39+11	1,06+11	5,92+10	7,21+09	2,90+09
120	8,49+08	1,00+09	5,77+09	4,54+10	8,87+10	1,20+11	1,40+11	1,20+11	8,90+10	4,96+10	3,81+09	2,90+09
130	2,17+09	2,18+09	3,13+09	4,36+10	9,27+10	1,30+11	1,58+11	1,30+11	9,15+10	4,66+10	2,00+09	6,73+08
140	2,53+09	1,87+09	3,02+09	5,66+10	1,12+11	1,46+11	1,65+11	1,46+11	1,11+11	5,73+10	2,91+09	3,82+08
160	1,02+09	1,07+09	6,95+09	6,81+10	1,12+11	1,50+11	1,62+11	1,50+11	1,20+11	6,74+10	7,19+09	1,10+09
180	2,37+09	2,33+09	1,09+10	9,09+10	1,47+11	1,58+11	1,62+11	1,58+11	1,41+11	9,63+10	1,39+10	1,57+09
200	1,88+10	1,01+10	2,78+10	1,43+11	1,63+11	1,70+11	1,67+11	1,68+11	1,64+11	1,45+11	3,39+10	2,01+09
250	1,11+11	8,89+10	9,29+10	1,29+11	1,52+11	1,75+11	1,90+11	1,98+11	1,85+11	2,35+11	1,59+11	5,84+09
300	1,63+11	1,29+11	8,08+10	8,67+10	1,05+11	1,26+11	1,47+11	1,54+11	1,37+11	1,89+11	1,85+11	1,35+11
350	1,28+11	9,90+10	5,51+10	5,82+10	7,20+10	8,77+10	1,06+11	1,09+11	9,42+10	1,30+11	1,35+11	1,15+11
400	8,69+10	6,67+10	3,70+10	3,97+10	4,90+10	5,99+10	7,32+10	7,38+10	6,23+10	8,39+10	9,03+10	7,71+10
500	3,53+10	2,86+10	1,74+10	2,09+10	2,50+10	2,95+10	3,49+10	3,44+10	2,91+10	3,67+10	3,76+10	3,19+10
600	1,55+10	1,40+10	9,80+09	1,24+10	1,50+10	1,78+10	2,08+10	2,02+10	1,71+10	2,05+10	1,91+10	1,53+10
800	6,15+09	6,17+09	4,86+09	6,52+09	8,01+09	9,67+09	1,15+10	1,07+10	8,74+09	9,89+09	8,71+09	6,63+09
1000	3,66+09	3,89+09	3,18+09	4,30+09	5,52+09	6,95+09	8,61+09	7,60+09	5,80+09	6,19+09	5,47+09	4,06+09

$\omega = 10$ , июнь,  $\varphi = 40^\circ$  с. ш.,  $\lambda = 90^\circ$  з. д.

Высота, км	Температура электронов на фиксированных высотах, К, для местного времени, ч											
	0	2	4	6	8	10	12	14	16	18	20	22
90	155	155	155	155	155	155	155	155	155	155	155	155
100	190	190	189	189	190	190	190	190	190	190	190	190
110	261	261	260	260	261	263	265	266	266	264	262	262
120	376	375	373	397	426	381	387	426	397	384	378	378
130	479	477	474	499	499	543	543	504	503	494	483	483
140	552	555	582	634	648	696	696	648	634	582	558	558
160	640	635	728	855	892	935	935	892	855	728	650	650
180	696	690	839	1029	1094	1168	1168	1094	1030	855	708	708
200	730	724	935	1202	1318	1404	1410	1319	1186	937	744	744
250	774	812	1119	1615	1845	1892	1952	1842	1509	1030	791	791
300	796	919	1273	1967	2211	2218	2321	2184	1666	1100	848	848
350	897	1041	1458	2240	2459	2453	2560	2393	1828	1231	962	962
400	995	1150	1630	2458	2656	2651	2743	2564	2001	1376	1076	1076
500	1122	1269	1797	2730	3023	3031	3065	2981	2378	1591	1231	1231
600	1227	1361	1910	2935	3336	3357	3336	3358	2708	1775	1364	1364
800	1373	1467	1966	2968	3387	3409	3380	3418	2761	1998	1565	1565
1000	1513	1567	2007	2968	3387	3409	3380	3418	2761	2208	1760	1760

Таблица 180

 $\omega = 10$ , июнь,  $\varphi = 40^\circ$  с. ш.,  $\lambda = 90^\circ$  з. д.

Высота, км	Эффективная частота соударений электронов на фиксированных высотах, с <sup>-1</sup> , для местного времени, ч											
	0	2	4	6	8	10	12	14	16	18	20	22
65	2,50+07	2,50+07	2,50+07	2,50+07	2,50+07	2,50+07	2,50+07	2,50+07	2,50+07	2,50+07	2,50+07	2,50+07
70	1,16+07	1,16+07	1,16+07	1,16+07	1,16+07	1,16+07	1,16+07	1,16+07	1,16+07	1,16+07	1,16+07	1,16+07
80	2,11+06	2,11+06	2,11+06	2,11+06	2,11+06	2,11+06	2,11+06	2,11+06	2,11+06	2,11+06	2,11+06	2,11+06
90	3,18+05	3,18+05	3,18+05	3,18+05	3,18+05	3,18+05	3,18+05	3,18+05	3,18+05	3,18+05	3,18+05	3,18+05
100	5,17+04	5,17+04	5,17+04	5,17+04	5,17+04	5,17+04	5,17+04	5,17+04	5,17+04	5,17+04	5,17+04	5,17+04
110	1,38+04	1,38+04	1,38+04	1,38+04	1,38+04	1,38+04	1,38+04	1,38+04	1,38+04	1,38+04	1,38+04	1,38+04
120	4,94+03	4,94+03	5,33+03	5,90+03	5,80+03	5,45+03	5,46+03	5,82+03	5,93+03	5,33+03	4,95+03	4,95+03
130	1,85+03	1,86+03	2,00+03	2,27+03	2,42+03	2,45+03	2,48+03	2,46+03	2,32+03	2,02+03	1,87+03	1,87+03
140	8,86+02	8,98+02	9,61+02	1,18+03	1,36+03	1,46+03	1,48+03	1,40+03	1,22+03	9,87+02	9,05+02	9,05+02
160	2,83+02	2,77+02	3,22+02	5,00+02	6,07+02	6,89+02	7,07+02	6,51+02	5,28+02	3,41+02	2,91+02	2,91+02
180	1,22+02	1,19+02	1,53+02	3,05+02	3,93+02	4,04+02	4,17+02	4,06+02	3,35+02	1,73+02	1,24+02	1,24+02
200	1,04+02	7,81+01	1,12+02	2,61+02	2,71+02	2,72+02	2,79+02	2,88+02	2,81+02	1,32+02	6,95+01	6,95+01
250	2,87+02	2,17+02	1,45+02	1,22+02	1,22+02	1,35+02	1,49+02	1,51+02	2,36+02	2,73+02	3,38+02	3,38+02
300	3,95+02	2,53+02	9,86+01	5,72+01	5,92+01	7,03+01	8,11+01	7,87+01	1,55+02	2,77+02	3,46+02	3,46+02
350	2,58+02	1,60+02	5,41+01	3,07+01	3,32+01	4,05+01	4,74+01	4,54+01	9,10+01	1,69+02	2,09+02	2,09+02
400	1,50+02	9,26+01	3,06+01	1,79+01	1,97+01	2,42+01	2,84+01	2,66+01	5,11+01	9,58+01	1,18+02	1,18+02
500	5,08+01	3,42+01	1,24+01	7,95+00	8,17+00	9,62+00	1,10+01	9,77+00	1,72+01	3,21+01	3,99+01	3,99+01
600	1,95+01	1,51+01	6,35+00	4,23+00	4,21+00	4,95+00	5,68+00	4,76+00	7,88+00	1,38+01	1,64+01	1,64+01
800	6,53+00	5,93+00	3,01+00	2,18+00	2,19+00	2,62+00	2,94+00	2,36+00	3,68+00	5,27+00	5,79+00	5,79+00
1000	3,35+00	3,39+00	1,91+00	1,44+00	1,51+00	1,88+00	2,09+00	1,57+00	2,30+00	2,85+00	2,97+00	2,97+00



Таблица 181

Концентрация электронов в максимумах ионизированных слоев, м<sup>-3</sup>, для местного времени, ч

Параметр	0	2	4	6	8	10	12	14	16	18	20	22
<b>NME</b>	2,40+09	2,14+09	3,04+09	3,96+10	1,02+11	1,45+11	1,58+11	1,45+11	1,01+11	3,71+10	3,36+09	1,39+09
<b>NMF1</b>	—	—	—	—	2,14+11	2,43+11	2,52+11	2,43+11	2,14+11	—	—	—
<b>NMF2</b>	2,22+11	1,72+11	9,49+10	2,38+11	5,26+11	5,59+11	7,88+11	1,01+12	1,21+12	1,14+12	6,22+11	3,18+11

Таблица 182

Высоты максимумов ионизированных слоев, км, для местного времени, ч

Параметр	0	2	4	6	8	10	12	14	16	18	20	22
<b>HME</b>	99	100	101	110	109	106	105	106	109	112	106	102
<b>HMF1</b>	—	—	—	—	190	227	230	210	193	—	—	—
<b>HMF2</b>	324	292	277	260	280	333	359	345	325	308	309	335

Таблица 183

Концентрация электронов на фиксированных высотах, м<sup>-3</sup>, для местного времени, ч

Высота, км	0	2	4	6	8	10	12	14	16	18	20	22
65	—	—	—	—	2,72+07	5,96+07	6,27+07	5,96+07	2,73+07	—	—	—
70	—	—	—	2,11+07	1,77+08	2,91+08	3,05+08	2,91+08	1,76+08	2,09+07	—	—
80	—	—	7,01+07	3,40+08	3,95+08	7,06+08	8,38+08	7,06+08	3,95+08	3,27+08	—	—
90	3,71+08	4,99+08	7,36+08	2,50+09	5,89+09	1,57+10	2,26+10	1,57+10	5,76+09	2,11+09	6,17+08	3,63+08
100	2,39+09	2,14+09	3,00+09	1,94+10	5,57+10	1,07+11	1,30+11	1,07+11	5,43+10	1,58+10	2,20+09	1,31+09
110	1,24+09	1,22+09	1,85+09	3,96+10	1,01+11	1,40+11	1,48+11	1,40+11	1,01+11	3,64+10	3,04+09	8,53+08
120	8,82+08	8,71+08	1,27+09	3,28+10	8,46+10	1,22+11	1,39+11	1,22+11	8,48+10	3,34+10	8,51+08	2,98+08
130	1,18+09	1,43+09	1,69+09	2,85+10	8,82+10	1,32+11	1,57+11	1,32+11	8,73+10	2,98+10	4,26+08	4,94+08
140	1,60+09	2,05+09	1,46+09	3,44+10	1,08+11	1,47+11	1,63+11	1,47+11	1,06+11	3,44+10	1,04+09	1,14+09
160	1,35+09	1,49+09	1,43+09	4,59+10	1,17+11	1,51+11	1,62+11	1,52+11	1,13+11	4,33+10	1,98+09	6,81+08
180	2,27+09	2,68+09	2,78+09	6,55+10	1,81+11	1,60+11	1,68+11	1,68+11	1,62+11	6,67+10	2,82+09	8,82+08
200	8,79+09	2,51+10	1,23+10	1,49+11	2,69+11	1,73+11	1,77+11	2,16+11	2,86+11	1,12+11	7,52+09	2,59+09
250	8,43+10	1,29+11	8,63+10	2,37+11	4,95+11	3,59+11	3,77+11	5,68+11	8,96+11	8,41+11	3,84+11	9,44+10
300	2,09+11	1,69+11	8,91+10	2,00+11	5,02+11	5,33+11	6,72+11	9,24+11	1,19+12	1,13+12	6,18+11	2,78+11
350	2,06+11	1,30+11	6,50+10	1,35+11	3,59+11	5,39+11	7,86+11	1,01+12	1,15+12	9,95+11	5,41+11	3,09+11
400	1,50+11	9,17+10	4,65+10	9,20+10	2,43+11	4,02+11	6,84+11	8,08+11	8,51+11	7,22+11	3,95+11	2,35+11
500	7,38+10	4,81+10	2,70+10	5,22+10	1,19+11	1,97+11	3,50+11	3,99+11	4,15+11	3,68+11	2,05+11	1,22+11
600	4,26+10	3,02+10	1,83+10	3,42+10	6,94+10	1,06+11	1,74+11	2,01+11	2,12+11	1,95+11	1,15+11	7,07+10
800	2,33+10	1,79+10	1,17+10	2,14+10	3,86+10	5,46+10	8,04+10	9,15+10	9,56+10	8,91+10	5,65+10	3,70+10
1000	1,87+10	1,41+10	9,09+09	1,60+10	2,86+10	4,00+10	5,70+10	6,54+10	6,93+10	6,59+10	4,29+10	2,87+10

$\omega = 10$ , июнь,  $\varphi = 20^\circ$  с. ш.,  $\lambda = 30^\circ$  в. д.

Высо- та, км	Температура электронов на фиксированных высотах, К, для местного времени, ч											
	0	2	4	6	8	10	12	14	16	18	20	22
90	155	155	155	155	155	155	155	155	155	155	155	155
100	185	185	185	185	185	186	186	186	186	186	186	186
110	252	251	250	250	252	254	256	257	258	257	255	253
120	358	357	360	382	418	378	378	382	418	382	369	361
130	453	451	446	471	505	550	550	484	505	484	472	458
140	517	514	521	580	641	683	683	580	641	580	545	525
160	588	583	613	715	884	962	962	715	884	715	633	600
180	631	625	620	934	1123	1197	1197	927	1123	927	786	647
200	656	649	634	1159	1319	1419	1443	1076	1366	1076	873	674
250	685	677	660	1722	1608	1886	2075	1311	1972	1311	786	705
300	696	688	670	2154	1333	1603	1983	1356	1829	1356	772	717
350	701	693	703	2307	1041	1372	1449	1245	1459	1245	778	722
400	769	752	756	2358	1124	1227	1329	1197	1389	1197	782	728
500	803	781	776	2524	1497	1391	1326	1191	1388	1191	788	781
600	810	788	783	2687	1839	1423	1340	1211	1406	1211	832	818
800	903	881	876	2751	2117	1561	1523	1486	1651	1486	1016	915
1000	1003	981	976	2792	2360	2195	1719	1781	1915	1781	1209	1015

 $\omega = 10$ , июнь,  $\varphi = 20^\circ$  с. ш.,  $\lambda = 30^\circ$  в. д.

Высо- та, км	Эффективная частота соударений электронов на фиксированных высотах, с <sup>-1</sup> , для местного времени, ч											
	0	2	4	6	8	10	12	14	16	18	20	22
65	2,41+07	2,41+07	2,41+07	2,41+07	2,41+07	2,41+07	2,41+07	2,41+07	2,41+07	2,41+07	2,41+07	2,41+07
70	1,14+07	1,14+07	1,14+07	1,14+07	1,14+07	1,14+07	1,14+07	1,14+07	1,14+07	1,14+07	1,14+07	1,14+07
80	2,21+06	2,21+06	2,21+06	2,21+06	2,21+06	2,21+06	2,21+06	2,21+06	2,21+06	2,21+06	2,21+06	2,21+06
90	3,81+05	3,81+05	3,81+05	3,81+05	3,81+05	3,81+05	3,81+05	3,81+05	3,81+05	3,81+05	3,81+05	3,81+05
100	6,90+04	6,90+04	6,90+04	6,90+04	6,90+04	6,90+04	6,90+04	6,90+04	6,90+04	6,90+04	6,90+04	6,90+04
110	1,61+04	1,61+04	1,61+04	1,61+04	1,61+04	1,61+04	1,61+04	1,61+04	1,61+04	1,61+04	1,61+04	1,61+04
120	6,04+03	6,03+03	6,12+03	6,92+03	7,02+03	6,47+03	6,55+03	6,96+03	7,06+03	6,96+03	6,15+03	6,04+03
130	2,07+03	2,06+03	2,10+03	2,43+03	2,69+03	2,69+03	2,80+03	2,50+03	2,76+03	2,50+03	2,14+03	2,08+03
140	9,26+02	9,17+02	9,32+02	1,14+03	1,43+03	1,54+03	1,60+03	1,57+03	1,48+03	1,20+03	9,68+02	9,29+02
160	2,70+02	2,63+02	2,70+02	4,40+02	6,28+02	7,03+02	7,36+02	7,31+02	6,59+02	4,67+02	3,00+02	2,75+02
180	1,13+02	1,11+02	1,09+02	2,66+02	4,38+02	4,06+02	4,26+02	4,36+02	4,39+02	2,95+02	1,40+02	1,12+02
200	7,48+01	1,26+02	8,38+01	2,75+02	3,90+02	2,74+02	2,83+02	3,26+02	4,15+02	2,54+02	7,83+01	5,66+01
250	2,62+02	4,03+02	2,82+02	1,93+02	4,31+02	2,57+02	2,53+02	3,51+02	5,79+02	9,74+02	9,50+02	2,81+02
300	6,16+02	5,08+02	2,79+02	1,11+02	5,60+02	4,53+02	4,61+02	5,71+02	8,26+02	1,23+03	1,56+03	7,86+02
350	6,01+02	3,84+02	1,89+02	6,68+01	5,77+02	5,74+02	7,73+02	9,89+02	1,12+03	1,22+03	1,35+03	8,61+02
400	3,79+02	2,40+02	1,21+02	4,37+01	3,49+02	5,05+02	7,45+02	9,01+02	8,88+02	9,42+02	9,75+02	6,47+02
500	1,75+02	1,19+02	6,76+01	2,23+01	1,11+02	2,05+02	3,71+02	4,46+02	4,34+02	4,83+02	5,01+02	3,01+02
600	9,97+01	7,37+01	4,52+01	1,32+01	4,76+01	9,30+01	1,75+02	2,21+02	2,17+02	2,49+02	2,58+02	1,63+02
800	4,64+01	3,69+01	2,43+01	7,99+00	2,14+01	3,62+01	5,95+01	8,31+01	7,69+01	8,40+01	9,41+01	7,22+01
1000	3,17+01	2,48+01	1,61+01	5,86+00	1,35+01	2,10+01	3,22+01	4,95+01	4,46+01	4,74+01	5,51+01	4,80+01



$\bar{\omega} = 10$ , июнь,  $\varphi = 20^\circ$  с. ш.,  $\lambda = 150^\circ$  в. д.

Параметр	Концентрация электронов в максимумах ионизированных слоев, $m^{-3}$ , для местного времени, ч											
	0	2	4	6	8	10	12	14	16	18	20	22
<i>NME</i>	2,40+09	2,14+09	3,04+09	3,96+10	1,02+11	1,45+11	1,58+11	1,45+11	1,01+11	3,71+10	3,36+09	1,39+09
<i>NMFI</i>	—	—	—	—	2,14+11	2,43+11	2,52+11	2,43+11	2,14+11	—	—	—
<i>NMF2</i>	1,56+11	1,45+11	9,80+10	1,74+11	4,09+11	4,21+11	6,33+11	8,54+11	9,51+11	8,98+11	4,67+11	2,00+11

Таблица 187

 $\bar{\omega} = 10$ , июнь,  $\varphi = 20^\circ$  с. ш.,  $\lambda = 150^\circ$  в. д.

Параметр	Высоты максимумов ионизированных слоев, км, для местного времени, ч											
	0	2	4	6	8	10	12	14	16	18	20	22
<i>HME</i>	99	100	101	110	109	106	105	106	109	112	106	102
<i>NMFI</i>	—	—	—	—	182	210	221	206	191	—	—	—
<i>NMF2</i>	320	293	284	256	255	287	331	328	314	316	310	324

Таблица 188

 $\bar{\omega} = 10$ , июнь,  $\varphi = 20^\circ$  с. ш.,  $\lambda = 150^\circ$  в. д.

Высота, км	Концентрация электронов на фиксированных высотах, $m^{-3}$ , для местного времени, ч											
	0	2	4	6	8	10	12	14	15	18	20	22
65	—	—	—	—	2,72+07	5,96+07	6,27+07	5,96+07	2,73+07	—	—	—
70	—	—	—	2,11+07	1,77+08	2,91+08	3,05+08	2,91+08	1,76+08	2,09+07	—	—
80	—	—	7,01+07	3,40+08	3,95+08	7,06+08	8,38+08	7,06+08	3,95+08	3,27+08	—	—
90	3,71+08	4,99+08	7,36+08	2,50+09	5,89+09	1,57+10	2,26+10	1,57+10	5,76+09	2,11+09	6,17+08	3,63+08
100	2,39+09	2,14+09	3,00+09	1,94+10	5,57+10	1,07+11	1,30+11	1,07+11	5,43+10	1,58+10	2,20+09	1,31+09
110	1,24+09	1,22+09	1,85+09	3,96+10	1,01+11	1,40+11	1,48+11	1,40+11	1,01+11	3,64+10	3,04+09	8,53+08
120	8,82+08	8,71+08	1,27+09	3,28+10	8,46+10	1,22+11	1,39+11	1,22+11	8,48+10	3,34+10	8,51+08	2,98+08
130	1,18+09	1,43+09	1,69+09	2,85+10	8,82+10	1,32+11	1,57+11	1,32+11	8,73+10	2,98+10	4,26+08	4,94+08
140	1,60+09	2,05+09	1,46+09	3,44+10	1,08+11	1,47+11	1,63+11	1,47+11	1,06+11	3,44+10	1,04+09	1,14+09
160	1,35+09	1,49+09	1,43+09	4,59+10	1,37+11	1,53+11	1,63+11	1,53+11	1,25+11	4,33+10	1,98+09	6,81+08
180	2,27+09	2,68+09	2,78+09	6,55+10	2,08+11	1,72+11	1,71+11	1,73+11	1,82+11	6,67+10	2,82+09	8,82+08
200	8,64+09	2,08+10	1,06+10	1,18+11	2,95+11	2,17+11	1,86+11	2,31+11	2,78+11	1,03+11	7,33+09	2,62+09
250	6,58+10	1,07+11	8,39+10	1,74+11	4,09+11	3,85+11	4,14+11	5,74+11	7,17+11	6,06+11	2,83+11	7,99+10
300	1,50+11	1,43+11	9,45+10	1,42+11	3,40+11	4,13+11	6,07+11	8,26+11	9,43+11	8,85+11	4,63+11	1,89+11
350	1,43+11	1,11+11	7,10+10	9,92+10	2,43+11	3,27+11	6,13+11	8,22+11	8,58+11	8,31+11	4,15+11	1,88+11
400	1,06+11	8,07+10	5,15+10	7,10+10	1,73+11	2,45+11	4,88+11	6,42+11	6,64+11	6,44+11	3,20+11	1,46+11
500	5,64+10	4,50+10	3,07+10	4,32+10	9,24+10	1,30+11	2,64+11	3,40+11	3,53+11	3,59+11	1,82+11	8,44+10
600	3,54+10	2,96+10	2,14+10	2,95+10	5,57+10	7,30+10	1,35+11	1,76+11	1,87+11	2,02+11	1,09+11	5,38+10
800	2,09+10	1,84+10	1,40+10	1,91+10	3,22+10	3,90+10	6,32+10	8,10+10	3,70+10	9,47+10	5,57+10	3,02+10
1000	1,73+10	1,47+10	1,08+10	1,40+10	2,37+10	2,93+10	4,65+10	5,99+10	6,53+10	7,16+10	4,34+10	2,42+10

$\omega = 10$ , июнь,  $\varphi = 20^\circ$  с. ш.,  $\lambda = 150^\circ$  в. д.

Высота, км	Температура электронов на фиксированных высотах, К, для местного времени, ч											
	0	2	4	6	8	10	12	14	16	18	20	22
90	155	155	155	155	155	155	155	155	155	155	155	155
100	185	185	185	185	185	186	186	186	186	186	186	185
110	251	251	250	250	251	254	255	256	258	257	255	252
120	358	357	360	378	416	375	375	375	416	378	369	361
130	453	451	446	476	507	554	554	554	507	484	471	458
140	517	514	525	587	644	690	690	690	644	587	545	525
160	587	582	612	720	885	962	962	962	885	720	633	600
180	631	624	620	929	1099	1163	1163	1163	1099	915	768	646
200	655	648	633	1147	1289	1375	1387	1401	1335	1059	846	673
250	684	676	659	1711	1602	1879	1988	2072	1970	1303	771	704
300	695	687	669	2150	1200	1466	1851	1983	1830	1356	771	716
350	700	692	703	2304	1036	1235	1442	1448	1459	1244	777	721
400	769	752	756	2356	1122	1222	1215	1329	1389	1197	780	728
500	803	781	776	2521	1496	1390	1304	1326	1387	1191	788	781
600	810	788	783	2682	1837	1559	1411	1340	1406	1211	831	817
800	903	881	876	2746	2115	1877	1745	1523	1651	1485	1016	915
1000	1003	981	976	2787	2359	2194	2089	1719	1914	1780	1209	1015

 $\omega = 10$ , июнь,  $\varphi = 20^\circ$  с. ш.,  $\lambda = 150^\circ$  в. д.

Высота, км	Эффективная частота соударений электронов на фиксированных высотах, с <sup>-1</sup> , для местного времени, ч											
	0	2	4	6	8	10	12	14	16	18	20	22
65	2,41+07	2,41+07	2,41+07	2,41+07	2,41+07	2,41+07	2,41+07	2,41+07	2,41+07	2,41+07	2,41+07	2,41+07
70	1,14+07	1,14+07	1,14+07	1,14+07	1,14+07	1,14+07	1,14+07	1,14+07	1,14+07	1,14+07	1,14+07	1,14+07
80	2,21+06	2,21+06	2,21+06	2,21+06	2,21+06	2,21+06	2,21+06	2,21+06	2,21+06	2,21+06	2,21+06	2,21+06
90	3,81+05	3,81+05	3,81+05	3,81+05	3,81+05	3,81+05	3,81+05	3,81+05	3,81+05	3,81+05	3,81+05	3,81+05
100	6,90+04	6,90+04	6,90+04	6,90+04	6,90+04	6,90+04	6,90+04	6,90+04	6,90+04	6,90+04	6,90+04	6,90+04
110	1,61+04	1,61+04	1,61+04	1,61+04	1,61+04	1,61+04	1,61+04	1,61+04	1,61+04	1,61+04	1,61+04	1,61+04
120	6,18+03	6,17+03	6,26+03	7,10+03	7,17+03	6,60+03	6,68+03	6,62+03	7,21+03	7,14+03	6,29+03	6,18+03
130	2,12+03	2,11+03	2,15+03	2,49+03	2,74+03	2,74+03	2,85+03	2,78+03	2,81+03	2,56+03	2,19+03	2,12+03
140	9,43+02	9,34+02	9,56+02	1,17+03	1,45+03	1,56+03	1,63+03	1,60+03	1,51+03	1,22+03	9,93+02	9,46+02
160	2,76+02	2,69+02	2,75+02	4,47+02	6,77+02	7,15+02	7,47+02	7,42+02	6,93+02	4,75+02	3,06+02	2,81+02
180	1,16+02	1,13+02	1,11+02	2,69+02	4,88+02	4,31+02	4,40+02	4,53+02	4,78+02	2,99+02	1,41+02	1,15+02
200	7,53+01	1,13+02	7,92+01	2,35+02	4,31+02	3,28+02	3,00+02	3,51+02	4,17+02	2,46+02	7,85+01	5,77+01
250	2,07+02	3,37+02	2,75+02	1,47+02	3,61+02	2,76+02	2,76+02	3,56+02	4,69+02	7,14+02	7,23+02	2,40+02
300	4,44+02	4,31+02	2,97+02	8,06+01	4,45+02	4,02+02	4,17+02	5,12+02	6,57+02	9,61+02	1,17+03	5,34+02
350	4,16+02	3,31+02	2,06+02	4,93+01	3,95+02	4,08+02	6,06+02	8,07+02	8,42+02	1,02+03	1,04+03	5,26+02
400	2,68+02	2,11+02	1,34+02	3,38+01	2,48+02	3,09+02	6,22+02	7,16+02	6,94+02	8,41+02	7,92+02	4,02+02
500	1,34+02	1,11+02	7,68+01	1,85+01	5,63+01	1,35+02	3,03+02	3,80+02	3,69+02	4,72+02	4,45+02	2,09+02
600	8,30+01	7,23+01	5,27+01	1,15+01	3,82+01	6,41+01	1,37+02	1,94+02	1,92+02	2,58+02	2,44+02	1,24+02
800	4,16+01	3,79+01	2,91+01	7,17+00	1,79+01	2,59+01	4,68+01	7,36+01	7,01+01	8,94+01	9,29+01	5,89+01
1000	2,94+01	2,58+01	1,92+01	5,14+00	1,12+01	1,54+01	2,63+01	4,54+01	4,21+01	5,14+01	5,58+01	4,04+01



$\bar{\omega} = 10$ , июнь,  $\varphi = 20^\circ$  с. ш.,  $\lambda = 90^\circ$  з. д.

Параметр	Концентрация электронов в максимумах ионизированных слоев, $m^{-3}$ , для местного времени, ч											
	0	2	4	6	8	10	12	14	16	18	20	22
<i>NME</i>	2,40+09	2,14+09	3,04+09	3,96+10	1,02+11	1,45+11	1,58+11	1,45+11	1,01+11	3,71+10	3,36+09	1,39+09
<i>NMF1</i>	—	—	—	—	2,05+11	2,42+11	2,53+11	2,42+11	2,05+11	—	—	—
<i>NMF2</i>	2,04+11	1,40+11	1,29+11	2,06+11	3,82+11	4,31+11	6,20+11	7,94+11	8,38+11	7,57+11	5,17+11	3,10+11

Таблица 192

$\bar{\omega} = 10$ , июнь,  $\varphi = 20^\circ$  с. ш.,  $\lambda = 90^\circ$  з. д.

Параметр	Высоты максимумов ионизированных слоев, км, для местного времени, ч											
	0	2	4	6	8	10	12	14	16	18	20	22
<i>HME</i>	99	100	101	110	109	106	105	106	109	112	106	102
<i>HMF1</i>	—	—	—	—	189	198	210	206	193	—	—	—
<i>HMF2</i>	311	310	283	241	243	254	283	289	277	275	292	305

Таблица 193

$\bar{\omega} = 10$ , июнь,  $\varphi = 20^\circ$  с. ш.,  $\lambda = 90^\circ$  з. д.

Высота, км	Концентрация электронов на фиксированных высотах, $m^{-3}$ , для местного времени, ч											
	0	2	4	6	8	10	12	14	16	18	20	22
65	—	—	—	—	2,72+07	5,96+07	6,27+07	5,96+07	2,73+07	—	—	—
70	—	—	—	2,11+07	1,77+08	2,91+08	3,05+08	2,91+08	1,76+08	2,09+07	—	—
80	—	—	7,01+07	3,40+08	3,95+08	7,06+08	8,38+08	7,06+08	3,95+08	3,27+08	—	—
90	3,71+08	4,99+08	7,36+08	2,50+09	5,89+09	1,57+10	2,26+10	1,57+10	5,76+09	2,11+09	6,17+08	3,63+08
100	2,39+09	2,14+09	3,00+09	1,94+10	5,57+10	1,07+11	1,30+11	1,07+11	5,43+10	1,58+10	2,20+09	1,31+09
110	1,24+09	1,22+09	1,85+09	3,96+10	1,01+11	1,40+11	1,48+11	1,40+11	1,01+11	3,64+10	3,04+09	8,53+08
120	8,82+08	8,71+08	1,27+09	3,28+10	8,45+10	1,22+11	1,39+11	1,22+11	8,48+10	3,34+10	8,51+08	2,98+08
130	1,18+09	1,43+09	1,69+09	2,85+10	8,82+10	1,32+11	1,57+11	1,32+11	8,73+10	2,98+10	4,26+08	4,94+08
140	1,60+09	2,05+09	1,46+09	3,44+10	1,08+11	1,47+11	1,63+11	1,47+11	1,06+11	3,43+10	1,04+09	1,14+09
160	1,35+09	1,49+09	1,43+09	4,58+10	1,10+11	1,53+11	1,63+11	1,52+11	1,13+11	4,33+10	1,98+09	6,81+08
180	2,27+09	2,68+09	2,78+09	6,54+10	1,76+11	1,79+11	1,74+11	1,67+11	1,47+11	6,67+10	2,82+09	8,82+08
200	8,93+09	1,33+10	1,05+10	1,47+11	2,71+11	2,53+11	2,17+11	2,32+11	2,98+11	1,38+11	8,36+09	2,90+09
250	1,06+11	7,45+10	1,10+11	2,03+11	3,78+11	4,30+11	5,48+11	6,69+11	7,89+11	7,02+11	3,90+11	1,82+11
300	2,02+11	1,38+11	1,24+11	1,50+11	2,86+11	3,54+11	5,99+11	7,81+11	7,98+11	7,18+11	5,12+11	3,09+11
350	1,74+11	1,18+11	8,96+10	9,84+10	1,92+11	2,49+11	4,48+11	5,91+11	5,74+11	5,13+11	3,95+11	2,57+11
400	1,22+11	8,23+10	6,07+10	6,54+10	1,28+11	1,70+11	3,16+11	4,08+11	3,95+11	3,55+11	2,72+11	1,79+11
500	5,64+10	3,93+10	3,10+10	3,72+10	6,72+10	8,66+10	1,51+11	1,92+11	1,90+11	1,78+11	1,33+11	8,59+10
600	2,98+10	2,27+10	1,93+10	2,35+10	4,07+10	5,20+10	8,56+10	1,05+11	1,03+11	9,59+10	7,17+10	4,64+10
800	1,47+10	1,22+10	1,12+10	1,41+10	2,25+10	2,74+10	4,27+10	5,05+10	4,87+10	4,55+10	3,45+10	2,27+10
1000	1,11+10	9,42+09	8,78+09	1,10+10	1,65+10	1,91+10	2,85+10	3,43+10	3,37+10	3,22+10	2,49+10	1,68+10

$\omega = 10$ , июнь,  $\varphi = 20^\circ$  с. ш.,  $\lambda = 90^\circ$  з. д.

Высота, км	Температура электронов на фиксированных высотах, К, для местного времени, ч											
	0	2	4	6	8	10	12	14	16	18	20	22
90	155	155	155	155	155	155	155	155	155	155	155	155
100	186	186	186	186	186	186	186	187	187	187	186	186
110	253	253	252	251	253	255	256	258	259	259	256	254
120	363	363	362	385	421	377	377	377	421	385	371	363
130	456	454	449	471	504	553	553	553	504	487	474	461
140	530	530	547	599	648	694	694	694	648	599	548	530
160	624	624	658	758	903	990	990	990	903	758	658	624
180	657	654	736	943	1162	1277	1277	1277	1162	962	818	662
200	679	675	789	1112	1451	1576	1554	1511	1403	1175	898	689
250	700	693	834	1462	1820	1889	1926	1740	1549	1382	809	713
300	709	700	839	1698	1852	1778	1860	1590	1293	1180	782	726
350	730	715	840	1774	1912	1731	1546	1441	1342	1244	834	749
400	757	730	840	1809	2033	1759	1445	1272	1345	1213	918	782
500	806	736	840	1993	2434	2366	1482	1601	1718	1580	1126	852
600	854	743	847	2183	2809	2897	1882	1903	2057	1913	1318	920
800	954	836	940	2319	2896	2983	2277	2066	2271	2102	1504	1023
1000	1054	936	1040	2434	2925	2983	2623	2191	2444	2249	1673	1123

 $\omega = 10$ , июнь,  $\varphi = 20^\circ$  с. ш.,  $\lambda = 90^\circ$  з. д.

Высота, км	Эффективная частота соударений электронов на фиксированных высотах, с <sup>-1</sup> , для местного времени, ч											
	0	2	4	6	8	10	12	14	16	18	20	22
65	2,41+07	2,41+07	2,41+07	2,41+07	2,41+07	2,41+07	2,41+07	2,41+07	2,41+07	2,41+07	2,41+07	2,41+07
70	1,14+07	1,14+07	1,14+07	1,14+07	1,14+07	1,14+07	1,14+07	1,14+07	1,14+07	1,14+07	1,14+07	1,14+07
80	2,21+06	2,21+06	2,21+06	2,21+06	2,21+06	2,21+06	2,21+06	2,21+06	2,21+06	2,21+06	2,21+06	2,21+06
90	3,81+05	3,81+05	3,81+05	3,81+05	3,81+05	3,81+05	3,81+05	3,81+05	3,81+05	3,81+05	3,81+05	3,81+05
100	6,90+04	6,90+04	6,90+04	6,90+04	6,90+04	6,90+04	6,90+04	6,90+04	6,90+04	6,90+04	6,90+04	6,90+04
110	1,61+04	1,61+04	1,61+04	1,61+04	1,61+04	1,61+04	1,61+04	1,61+04	1,61+04	1,61+04	1,61+04	1,61+04
120	5,79+03	5,78+03	5,86+03	6,59+03	6,68+03	6,18+03	6,26+03	6,20+03	6,71+03	6,62+03	5,88+03	5,79+03
130	2,05+03	2,04+03	2,06+03	2,34+03	2,59+03	2,60+03	2,71+03	2,64+03	2,65+03	2,41+03	2,10+03	2,05+03
140	9,32+02	9,23+02	9,33+02	1,11+03	1,38+03	1,49+03	1,55+03	1,52+03	1,43+03	1,17+03	9,69+02	9,35+02
160	2,71+02	2,66+02	2,73+02	4,30+02	5,95+02	6,85+02	7,16+02	7,09+02	6,40+02	4,57+02	2,96+02	2,72+02
180	1,12+02	1,09+02	1,15+02	2,59+02	4,15+02	4,10+02	4,13+02	4,15+02	4,04+02	2,85+02	1,38+02	1,10+02
200	7,29+01	8,43+01	7,29+01	2,80+02	3,53+02	3,20+02	2,98+02	3,25+02	4,13+02	2,70+02	7,81+01	5,59+01
250	3,18+02	2,28+02	2,54+02	2,09+02	2,80+02	3,03+02	3,72+02	5,20+02	7,21+02	7,54+02	9,24+02	5,24+02
300	5,80+02	4,05+02	2,78+02	1,18+02	1,97+02	2,59+02	4,08+02	6,70+02	9,33+02	9,60+02	1,27+03	8,54+02
350	4,77+02	3,35+02	1,99+02	7,18+01	1,25+02	1,88+02	4,00+02	5,85+02	6,33+02	6,32+02	8,86+02	6,78+02
400	3,17+02	2,25+02	1,35+02	4,61+01	7,55+01	1,25+02	3,11+02	4,87+02	4,33+02	4,54+02	5,28+02	4,42+02
500	1,33+02	1,06+02	6,88+01	2,26+01	3,02+01	4,07+01	9,96+01	1,62+02	1,44+02	1,53+02	1,90+02	1,87+02
600	6,45+01	6,05+01	4,24+01	1,24+01	1,48+01	1,80+01	4,26+01	6,82+01	5,94+01	6,19+01	8,10+01	8,98+01
800	2,69+01	2,73+01	2,11+01	6,84+00	7,81+00	9,09+00	1,87+01	2,90+01	2,43+01	2,55+01	3,20+01	3,75+01
1000	1,75+01	1,78+01	1,41+01	4,94+00	5,63+00	6,35+00	1,15+01	1,81+01	1,51+01	1,63+01	1,97+01	2,41+01



$\omega = 10$ , июнь,  $\varphi = 0^\circ$  с. ш.,  $\lambda = 30^\circ$  в. д.

Параметр	Концентрация электронов в максимумах ионизированных слоев, $m^{-3}$ , для местного времени, ч											
	0	2	4	6	8	10	12	14	16	18	20	22
<b>NME</b>	2,50+09	2,46+09	2,30+09	2,17+10	8,73+10	1,34+11	1,48+11	1,34+11	8,77+10	1,52+10	3,19+09	2,37+09
<b>NMF1</b>	—	—	—	—	—	—	—	—	—	—	—	—
<b>NMF2</b>	2,08+11	1,62+11	7,38+10	1,61+11	6,25+11	7,55+11	9,44+11	1,05+12	1,01+12	8,78+11	6,27+11	3,00+11

Таблица 197

$\omega = 10$ , июнь,  $\varphi = 0^\circ$  с. ш.,  $\lambda = 30^\circ$  в. д.

Параметр	Высоты максимумов ионизированных слоев, км, для местного времени, ч											
	0	2	4	6	8	10	12	14	16	18	20	22
<b>NME</b>	99	99	101	109	108	107	106	107	109	110	106	100
<b>NMF1</b>	—	—	—	—	—	—	—	—	—	—	—	—
<b>NMF2</b>	290	291	307	299	267	284	309	321	316	334	299	281

Таблица 198

$\omega = 10$ , июнь,  $\varphi = 0^\circ$  с. ш.,  $\lambda = 30^\circ$  в. д.

Высота, км	Концентрация электронов на фиксированных высотах, $m^{-3}$ , для местного времени, ч											
	0	2	4	6	8	10	12	14	16	18	20	22
65	—	—	—	—	—	—	—	—	—	—	—	—
70	—	—	—	—	—	—	—	—	—	—	—	—
80	—	—	—	—	—	—	—	—	—	—	—	—
90	2,90+08	3,31+08	6,17+08	1,99+08	2,78+07	5,30+07	6,11+07	5,30+07	2,82+07	—	—	—
100	2,48+09	2,45+09	2,29+09	2,39+09	2,19+08	2,72+08	2,96+08	2,72+08	2,17+08	—	—	—
110	1,26+09	1,26+09	1,13+09	1,47+10	6,88+09	1,16+10	1,76+10	1,16+10	6,58+09	2,07+08	4,85+08	2,95+08
120	6,50+08	8,01+08	8,34+08	2,17+10	5,51+10	9,02+10	1,13+11	9,01+10	5,33+10	1,84+09	1,85+09	2,37+09
130	1,02+09	1,08+09	2,16+09	1,97+10	8,71+10	1,31+11	1,41+11	1,31+11	8,71+10	9,54+09	2,45+09	1,11+09
140	1,35+09	1,47+09	2,60+09	1,70+10	7,21+10	1,11+11	1,26+11	1,11+11	7,26+10	1,52+10	5,22+08	4,81+08
160	6,06+08	1,01+09	1,02+09	1,58+10	7,42+10	1,91+11	1,39+11	1,19+11	9,26+10	1,34+10	5,16+08	8,70+08
180	8,82+08	1,63+09	1,02+09	2,02+10	9,31+10	1,35+11	1,59+11	1,39+11	9,93+10	1,16+10	1,53+09	1,43+09
200	1,86+09	3,85+09	2,37+09	3,46+10	1,24+11	1,72+11	1,87+11	1,40+11	1,42+11	1,25+10	1,05+09	6,41+08
250	1,59+11	1,22+11	4,54+10	5,69+10	3,92+11	4,23+11	3,14+11	2,68+11	2,23+11	4,02+10	1,37+09	8,25+08
300	2,04+11	1,59+11	7,35+10	1,28+11	6,14+11	7,03+11	7,59+11	7,66+11	7,54+11	7,26+10	5,51+09	2,54+09
350	1,61+11	1,24+11	6,19+10	1,25+11	4,03+11	7,36+11	9,41+11	1,03+12	1,00+12	4,43+11	4,38+11	2,63+11
400	1,19+11	9,19+10	4,61+10	8,90+10	2,87+11	4,31+11	8,55+11	9,95+11	9,44+11	8,15+11	6,26+11	2,90+11
500	6,68+10	5,37+10	2,86+10	5,26+10	1,46+11	2,15+11	3,46+11	7,95+11	7,61+11	7,26+11	4,26+11	2,33+11
600	4,37+10	3,65+10	2,09+10	3,70+10	8,36+10	1,10+11	1,61+11	4,29+11	4,27+11	4,43+11	2,46+11	1,07+11
800	2,70+10	2,34+10	1,43+10	2,48+10	4,70+10	5,58+10	7,11+10	9,39+10	2,27+11	2,62+11	1,44+11	6,74+10
1000	2,26+10	1,88+10	1,12+10	1,83+10	3,43+10	4,23+10	5,48+10	7,17+10	7,93+10	9,36+10	5,84+10	3,15+10

$\omega = 10$ , июнь,  $\varphi = 0^\circ$  с. ш.,  $\lambda = 30^\circ$  в. д.

Высота, км	Температура электронов на фиксированных высотах, К, для местного времени, ч											
	0	2	4	6	8	10	12	14	16	18	20	22
90	155	155	155	155	155	155	155	155	155	155	155	155
100	185	185	185	185	185	185	186	186	186	186	186	185
110	249	249	248	248	249	252	255	256	256	253	253	251
120	357	357	357	361	401	370	370	372	401	364	364	357
130	442	440	434	454	521	561	561	477	521	463	463	448
140	505	505	510	567	649	701	701	567	649	533	533	510
160	562	562	574	687	854	962	962	687	854	613	613	576
180	600	596	619	881	1048	1131	1131	864	1048	705	705	617
200	622	619	651	1089	1252	1359	1361	983	1287	778	778	640
250	646	641	680	1641	1687	1968	2070	1181	1979	747	747	667
300	656	666	702	2081	1349	1627	1973	1377	1839	775	775	678
350	727	734	760	2250	1072	1413	1556	1321	1551	782	782	731
400	803	802	819	2316	1193	1305	1576	1332	1578	907	907	807
500	832	827	841	2471	1617	1474	1577	1349	1580	941	941	864
600	839	834	848	2617	2001	1647	1589	1369	1597	976	976	901
800	932	927	941	2679	2266	1959	1747	1644	1839	1084	1084	999
1000	1032	1027	1041	2720	2488	2268	1917	1939	2100	1195	1195	1099

 $\omega = 10$ , июнь,  $\varphi = 0^\circ$  с. ш.,  $\lambda = 30^\circ$  в. д.

Высота, км	Эффективная частота соударений электронов на фиксированных высотах, с <sup>-1</sup> , для местного времени, ч											
	0	2	4	6	8	10	12	14	16	18	20	22
65	2,40+07	2,40+07	2,40+07	2,40+07	2,40+07	2,40+07	2,40+07	2,40+07	2,40+07	2,40+07	2,40+07	2,40+07
70	1,13+07	1,13+07	1,13+07	1,13+07	1,13+07	1,13+07	1,13+07	1,13+07	1,13+07	1,13+07	1,13+07	1,13+07
80	2,21+06	2,21+06	2,21+06	2,21+06	2,21+06	2,21+06	2,21+06	2,21+06	2,21+06	2,21+06	2,21+06	2,21+06
90	3,92+05	3,92+05	3,92+05	3,92+05	3,92+05	3,92+05	3,92+05	3,92+05	3,92+05	3,92+05	3,92+05	3,92+05
100	6,72+04	6,72+04	6,72+04	6,72+04	6,72+04	6,72+04	6,72+04	6,72+04	6,72+04	6,72+04	6,72+04	6,72+04
110	1,67+04	1,67+04	1,67+04	1,67+04	1,67+04	1,67+04	1,67+04	1,67+04	1,67+04	1,67+04	1,67+04	1,67+04
120	6,57+03	6,56+03	6,56+03	7,36+03	7,78+03	6,95+03	7,02+03	7,38+03	7,83+03	6,59+03	6,59+03	6,58+03
130	2,21+03	2,19+03	2,19+03	2,50+03	2,84+03	2,79+03	2,89+03	2,57+03	2,92+03	2,24+03	2,24+03	2,21+03
140	9,61+02	9,49+02	9,52+02	1,11+03	1,44+03	1,57+03	1,62+03	1,17+03	1,51+03	9,93+02	9,93+02	9,67+02
160	2,64+02	2,59+02	2,59+02	3,67+02	5,96+02	6,87+02	7,27+02	4,05+02	6,47+02	2,98+02	2,98+02	2,73+02
180	1,05+02	1,03+02	1,06+02	2,07+02	3,68+02	4,37+02	4,72+02	2,47+02	4,29+02	1,28+02	1,28+02	1,09+02
200	5,05+01	5,50+01	7,82+01	1,51+02	5,61+02	5,57+02	4,00+02	2,06+02	3,68+02	7,09+01	7,09+01	5,47+01
250	5,31+02	4,14+02	1,45+02	1,17+02	4,95+02	4,65+02	4,66+02	6,05+02	4,89+02	1,17+03	1,17+03	8,31+02
300	6,59+02	5,02+02	2,15+02	9,45+01	6,12+02	6,53+02	6,42+02	8,65+02	6,92+02	1,57+03	1,57+03	8,89+02
350	4,43+02	3,38+02	1,60+02	6,41+01	6,21+02	7,90+02	8,77+02	9,71+02	8,36+02	1,33+03	1,33+03	6,38+02
400	2,82+02	2,19+02	1,06+02	4,33+01	3,76+02	6,19+02	6,87+02	8,07+02	6,56+02	8,43+02	8,43+02	4,26+02
500	1,50+02	1,22+02	6,34+01	2,32+01	1,22+02	3,08+02	3,70+02	4,83+02	3,67+02	4,60+02	4,60+02	2,29+02
600	9,71+01	8,18+01	4,57+01	1,49+01	5,04+01	8,91+01	1,81+02	2,80+02	1,92+02	2,55+02	2,55+02	1,35+02
800	5,12+01	4,47+01	2,68+01	9,66+00	2,35+01	3,48+01	6,95+01	9,94+01	7,06+01	1,11+02	1,11+02	6,61+01
1000	3,68+01	3,08+01	1,80+01	6,95+00	1,49+01	2,12+01	4,62+01	5,92+01	4,45+01	7,63+01	7,63+01	4,68+01



Таблица 201

$\bar{\omega} = 10$ , июнь,  $\Phi = 0^\circ$  с.ш.,  $\lambda = 150^\circ$  в.д.

Параметр	Концентрация электронов в максимумах ионизированных слоев, м <sup>-3</sup> , для местного времени, ч											
	0	2	4	6	8	10	12	14	16	18	20	22
NME	2,50+09	2,46+09	2,30+09	2,17+10	8,73+10	1,34+11	1,48+11	1,34+11	8,77+10	1,52+10	3,19+09	2,37+09
NMF1	—	—	—	—	—	—	—	—	—	—	—	—
NMF2	1,64+11	1,15+11	4,84+10	1,21+11	5,51+11	7,12+11	7,84+11	8,04+11	8,32+11	7,46+11	4,51+11	2,50+11

Таблица 202

$\bar{\omega} = 10$ , июнь,  $\Phi = 0^\circ$  с.ш.,  $\lambda = 150^\circ$  в.д.

Параметр	Высоты максимумов ионизированных слоев, км, для местного времени, ч											
	0	2	4	6	8	10	12	14	16	18	20	22
NME	99	99	101	109	108	107	106	107	109	110	106	100
NMF1	—	—	—	—	—	—	—	—	—	—	—	—
NMF2	282	275	291	280	258	278	301	306	298	313	292	283

Таблица 203

$\bar{\omega} = 10$ , июнь,  $\Phi = 0^\circ$  с.ш.,  $\lambda = 150^\circ$  в.д.

Высота, км	Концентрация электронов на фиксированных высотах, м <sup>-3</sup> , для местного времени, ч											
	0	2	4	6	8	10	12	14	16	18	20	22
65	—	—	—	—	2,78+07	5,30+07	6,11+07	5,30+07	2,82+07	—	—	—
70	—	—	—	—	2,19+08	2,72+08	2,96+08	2,72+08	2,17+08	—	—	—
80	—	—	—	1,99+08	5,61+08	6,05+08	7,38+08	6,05+08	5,64+08	—	—	—
90	2,90+08	3,31+08	6,17+08	2,39+09	6,88+09	1,16+10	1,76+10	1,16+10	6,58+09	2,07+08	4,85+08	2,95+08
100	2,48+09	2,45+09	2,29+09	1,47+10	5,51+10	9,02+10	1,13+11	9,01+10	5,33+10	1,84+09	1,85+09	2,37+09
110	1,26+09	1,26+09	1,13+09	2,17+10	8,71+10	1,31+11	1,41+11	1,31+11	8,71+10	1,52+10	2,45+09	1,11+09
120	6,50+08	8,01+08	8,34+08	1,97+10	7,21+10	1,11+11	1,26+11	1,11+11	7,26+10	1,34+10	5,22+08	4,81+08
130	1,02+09	1,08+09	2,16+09	1,70+10	7,43+10	1,19+11	1,39+11	1,19+11	7,39+10	1,16+10	5,16+08	8,70+08
140	1,35+09	1,47+09	2,60+09	1,58+10	9,32+10	1,37+11	1,51+11	1,37+11	9,27+10	1,25+10	5,22+08	8,70+08
160	6,06+08	1,01+09	1,02+09	2,02+10	9,65+10	1,35+11	1,59+11	1,40+11	9,95+10	1,99+10	1,53+09	1,43+09
180	8,82+08	1,63+09	2,37+09	3,46+10	1,24+11	1,72+11	1,88+11	1,81+11	1,43+11	4,02+10	1,05+09	6,41+08
200	2,17+09	5,16+09	1,17+10	6,14+10	4,03+11	4,45+11	3,99+11	3,47+11	3,40+11	7,87+10	6,04+09	8,25+08
250	1,43+11	1,06+11	3,82+10	1,12+11	5,49+11	6,83+11	6,81+11	6,80+11	7,26+11	5,26+11	3,51+11	2,30+09
300	1,58+11	1,07+11	4,75+10	1,15+11	4,64+11	6,79+11	7,84+11	8,03+11	8,31+11	7,40+11	4,47+11	2,09+11
350	1,21+11	8,07+10	3,70+10	8,32+10	3,29+11	5,16+11	6,76+11	7,09+11	7,13+11	6,84+11	3,72+11	2,43+11
400	8,89+10	5,97+10	2,76+10	5,97+10	2,30+11	3,74+11	5,21+11	5,51+11	5,55+11	5,45+11	2,89+11	1,93+11
500	4,97+10	3,56+10	1,75+10	3,63+10	1,18+11	1,83+11	2,63+11	2,92+11	3,02+11	3,19+11	1,69+11	1,48+11
600	3,20+10	2,40+10	1,28+10	2,57+10	6,90+10	9,69+10	1,29+11	1,50+11	1,62+11	1,84+11	1,00+11	8,61+10
800	1,95+10	1,53+10	8,69+09	1,72+10	3,92+10	4,99+10	6,01+10	7,05+10	7,69+10	8,83+10	5,23+10	5,37+10
1000	1,61+10	1,22+10	6,79+09	1,28+10	2,86+10	3,73+10	4,53+10	5,34+10	5,88+10	6,75+10	4,12+10	2,46+10

$\bar{\omega} = 10$ , июнь,  $\Phi = 0^\circ$  с.ш.,  $\lambda = 150^\circ$  в.д.

Высота, км	Температура электронов на фиксированных высотах, К, для местного времени, ч											
	0	2	4	6	8	10	12	14	16	18	20	22
90	155	155	155	155	155	155	155	155	155	155	155	155
100	185	185	185	185	185	185	186	186	186	186	186	185
110	249	249	248	248	249	252	255	256	256	253	253	251
120	356	356	357	366	404	373	373	404	372	364	372	356
130	442	440	434	448	518	557	557	518	477	463	477	448
140	503	503	508	560	644	695	695	644	560	533	560	510
160	571	571	580	684	852	962	962	852	684	613	684	576
180	602	614	642	887	1061	1150	1150	1061	867	726	867	617
200	623	643	684	1104	1268	1374	1389	1305	1011	806	1011	641
250	646	670	721	1687	1723	2000	2099	1993	1273	779	1273	667
300	663	686	733	2161	1215	1615	1988	1849	1355	791	1355	681
350	716	728	759	2370	980	1314	1416	1427	1252	777	1252	720
400	770	769	784	2458	1049	1147	1387	1398	1216	804	1216	762
500	796	785	794	2550	1435	1263	1386	1398	1217	836	1217	801
600	810	792	801	2620	1790	1394	1401	1418	1239	859	1239	834
800	904	885	894	2670	2094	1757	1593	1689	1540	988	1540	931
1000	1004	985	994	2711	2364	2130	1800	1980	1863	1123	1863	1031

Таблица 205

 $\bar{\omega} = 10$ , июнь,  $\Phi = 0^\circ$  с.ш.,  $\lambda = 150^\circ$  в.д.

Высота, км	Эффективная частота соударений электронов на фиксированных высотах, с <sup>-1</sup> , для местного времени, ч											
	0	2	4	6	8	10	12	14	16	18	20	22
65	2,40+07	2,40+07	2,40+07	2,40+07	2,40+07	2,40+07	2,40+07	2,40+07	2,40+07	2,40+07	2,40+07	2,40+07
70	1,13+07	1,13+07	1,13+07	1,13+07	1,13+07	1,13+07	1,13+07	1,13+07	1,13+07	1,13+07	1,13+07	1,13+07
80	2,21+06	2,21+06	2,21+06	2,21+06	2,21+06	2,21+06	2,21+06	2,21+06	2,21+06	2,21+06	2,21+06	2,21+06
90	3,92+05	3,92+05	3,92+05	3,92+05	3,92+05	3,92+05	3,92+05	3,92+05	3,92+05	3,92+05	3,92+05	3,92+05
100	6,72+04	6,72+04	6,72+04	6,72+04	6,72+04	6,72+04	6,72+04	6,72+04	6,72+04	6,72+04	6,72+04	6,72+04
110	1,67+04	1,67+04	1,67+04	1,67+04	1,67+04	1,67+04	1,67+04	1,67+04	1,67+04	1,67+04	1,67+04	1,67+04
120	6,51+03	6,50+03	6,50+03	7,26+03	7,71+03	6,89+03	6,91+03	7,76+03	7,28+03	6,53+03	7,28+03	6,51+03
130	2,18+03	2,17+03	2,17+03	2,47+03	2,81+03	2,77+03	2,82+03	2,89+03	2,53+03	2,22+03	2,53+03	2,19+03
140	9,53+02	9,40+02	9,43+02	1,09+03	1,43+03	1,56+03	1,60+03	1,49+03	1,15+03	9,83+02	9,83+02	9,59+02
160	2,65+02	2,59+02	2,59+02	3,64+02	5,92+02	6,83+02	7,23+02	6,43+02	4,01+02	2,95+02	2,95+02	2,70+02
180	1,04+02	1,04+02	1,07+02	2,06+02	3,64+02	4,32+02	4,66+02	4,26+02	2,46+02	1,29+02	1,29+02	1,08+02
200	5,12+01	5,93+01	7,83+01	1,56+02	5,64+02	5,67+02	4,73+02	4,96+02	2,12+02	7,23+01	7,23+01	5,35+01
250	4,78+02	3,39+02	1,13+02	1,01+02	4,31+02	4,33+02	4,09+02	4,67+02	6,42+02	8,80+02	8,80+02	6,62+02
300	5,00+02	3,24+02	1,31+02	6,47+01	5,95+02	5,69+02	4,96+02	5,70+02	8,05+02	1,09+03	1,09+03	7,39+02
350	3,40+02	2,22+02	9,59+01	3,98+01	5,79+02	5,86+02	7,21+02	7,16+02	8,35+02	9,26+02	9,26+02	5,40+02
400	2,25+02	1,51+02	6,80+01	2,67+01	3,66+02	5,19+02	5,77+02	5,73+02	6,94+02	6,85+02	6,85+02	3,79+02
500	1,19+02	8,74+01	4,22+01	1,53+01	1,17+02	2,20+02	3,05+02	3,13+02	4,06+02	3,77+02	3,77+02	2,05+02
600	7,49+01	5,82+01	3,04+01	1,04+01	4,92+01	1,01+02	1,55+02	1,64+02	2,28+02	2,15+02	2,15+02	1,21+02
800	3,87+01	3,15+01	1,76+01	6,72+00	2,21+01	3,66+01	5,99+01	5,99+01	7,89+01	9,11+01	9,11+01	5,80+01
1000	2,73+01	2,14+01	1,17+01	4,88+00	1,35+01	2,05+01	3,77+01	3,60+01	4,53+01	5,91+01	5,91+01	4,02+01



Таблица 206

$\bar{\omega} = 10$ , июнь,  $\varphi = 0^\circ$  с.ш.,  $\lambda = 90^\circ$  з.д.

Параметр	Концентрация электронов в максимумах ионизированных слоев, $m^{-3}$ , для местного времени, ч											
	0	2	4	6	8	10	12	14	16	18	20	22
NME	2,50+09	2,46+09	2,30+09	2,17+10	8,73+10	1,34+11	1,48+11	1,34+11	8,77+10	1,52+10	3,19+09	2,37+09
NMF1	—	—	—	—	—	—	—	—	—	—	—	—
NMF2	1,83+11	1,31+11	7,50+10	1,38+11	4,06+11	4,98+11	6,46+11	8,53+11	1,07+12	9,54+11	5,58+11	3,34+11

Таблица 207

$\bar{\omega} = 10$ , июнь,  $\varphi = 0^\circ$  с.ш.,  $\lambda = 90^\circ$  з.д.

Параметр	Высоты максимумов ионизированных слоев, км, для местного времени, ч											
	0	2	4	6	8	10	12	14	16	18	20	22
NME	99	99	101	109	108	107	106	107	109	110	106	100
NMF1	—	—	—	—	—	—	—	—	—	—	—	—
NMF2	291	280	286	280	286	343	379	361	327	334	320	305

Таблица 208

$\bar{\omega} = 10$ , июнь,  $\varphi = 0^\circ$  с.ш.,  $\lambda = 90^\circ$  з.д.

Высота, км	Концентрация электронов на фиксированных высотах, $m^{-3}$ , для местного времени, ч											
	0	2	4	6	8	10	12	14	16	18	20	22
65	—	—	—	—	2,78+07	5,30+07	6,11+07	5,30+07	2,82+07	—	—	—
70	—	—	—	—	2,19+08	2,72+08	2,96+08	2,72+08	2,17+08	—	—	—
80	—	—	—	1,99+08	5,61+08	6,05+08	7,38+08	6,05+08	5,64+08	—	—	—
90	2,90+08	3,31+08	6,17+08	2,39+09	6,88+09	1,16+10	1,76+10	1,16+10	6,58+09	2,07+08	4,85+08	2,95+08
100	2,48+09	2,45+09	2,29+09	1,47+10	5,51+10	9,02+10	1,13+11	9,01+10	5,33+10	1,84+09	1,85+09	2,37+09
110	1,26+09	1,26+09	1,13+09	2,17+10	8,71+10	1,31+11	1,41+11	1,31+11	8,71+10	9,54+09	2,45+09	1,11+09
120	6,50+08	8,01+08	8,34+08	1,97+10	7,21+10	1,11+11	1,26+11	1,11+11	7,26+10	1,52+10	5,22+08	4,81+08
130	1,02+09	1,08+09	2,16+09	1,70+10	7,42+10	1,19+11	1,39+11	1,19+11	7,39+10	1,34+10	5,16+08	8,70+08
140	1,35+09	1,47+09	2,60+09	1,58+10	9,32+10	1,37+11	1,51+11	1,39+11	9,27+10	1,16+10	5,16+08	8,70+08
160	6,06+08	1,01+09	1,02+09	2,02+10	9,64+10	1,35+11	1,59+11	1,40+11	9,94+10	1,25+10	1,53+09	1,43+09
180	8,82+08	1,63+09	2,37+09	3,46+10	1,24+11	1,72+11	1,87+11	1,40+11	1,42+11	1,99+10	1,05+09	6,41+08
200	1,78+09	4,55+09	1,71+10	6,47+10	2,30+11	2,14+11	2,41+11	2,44+11	2,17+11	4,02+10	1,37+09	8,25+08
250	1,37+11	1,16+11	6,24+10	1,28+11	3,74+11	3,31+11	3,54+11	4,79+11	7,39+11	7,34+10	4,65+09	1,66+09
300	1,81+11	1,25+11	7,27+10	1,31+11	3,95+11	4,62+11	5,05+11	7,36+11	1,04+12	4,99+11	2,70+11	1,99+11
350	1,41+11	9,39+10	5,52+10	9,43+10	2,96+11	4,93+11	6,31+11	8,50+11	1,03+12	8,90+11	5,39+11	3,33+11
400	1,03+11	6,86+10	4,05+10	6,67+10	2,10+11	3,92+11	6,20+11	7,60+11	7,96+11	7,45+11	5,18+11	2,84+11
500	5,56+10	3,95+10	2,47+10	3,97+10	1,10+11	2,06+11	3,58+11	4,15+11	4,19+11	4,13+11	3,97+11	2,13+11
600	3,51+10	2,63+10	1,75+10	2,77+10	6,54+10	1,12+11	1,87+11	2,18+11	2,21+11	2,34+11	2,21+11	1,17+11
800	2,08+10	1,65+10	1,16+10	1,83+10	3,75+10	5,72+10	8,29+10	9,78+10	1,00+11	2,34+11	1,30+11	7,05+10
1000	1,72+10	1,31+10	9,02+09	1,36+10	2,79+10	4,28+10	6,01+10	7,14+10	7,47+10	8,14+10	5,06+10	3,08+10

$\omega = 10$ , июнь,  $\varphi = 0^\circ$  с.ш.,  $\lambda = 90^\circ$  з.д.

Температура электронов на фиксированных высотах, К, для местного времени, ч

Высота, км	0	2	4	6	8	10	12	14	16	18	20	22
90	155	155	155	155	155	155	155	155	155	155	155	155
100	185	185	185	185	185	185	186	186	186	186	186	185
110	249	249	248	248	249	252	253	255	256	256	253	251
120	356	356	357	368	405	374	374	374	405	372	364	356
130	442	440	434	445	516	555	555	555	516	477	463	448
140	503	503	507	556	642	691	691	691	642	556	533	510
160	576	576	584	683	851	962	962	962	851	683	613	576
180	600	593	623	891	1067	1160	1161	1161	1067	869	736	617
200	622	614	650	1117	1263	1372	1388	1389	1314	992	816	641
250	646	638	675	1725	1626	1900	2015	2033	1991	1166	770	668
300	656	647	687	2218	1191	1462	1845	1985	1840	1345	782	678
350	684	690	718	2417	986	1189	1389	1395	1413	1217	742	682
400	752	745	749	2490	1059	1158	1297	1297	1344	1155	771	718
500	778	765	761	2581	1414	1273	1295	1294	1343	1144	790	759
600	785	772	768	2658	1742	1398	1320	1308	1361	1166	818	790
800	878	865	861	2708	2036	1748	1661	1494	1610	1452	992	887
1000	978	965	961	2749	2300	2105	2028	1693	1878	1759	1177	987

Таблица 210

 $\omega = 10$ , июнь,  $\varphi = 0^\circ$  с.ш.,  $\lambda = 90^\circ$  з.д.Эффективная частота соударений электронов на фиксированных высотах, с<sup>-1</sup>, для местного времени, ч

Высота, км	0	2	4	6	8	10	12	14	16	18	20	22
65	2,40+07	2,40+07	2,40+07	2,40+07	2,40+07	2,40+07	2,40+07	2,40+07	2,40+07	2,40+07	2,40+07	2,40+07
70	1,13+07	1,13+07	1,13+07	1,13+07	1,13+07	1,13+07	1,13+07	1,13+07	1,13+07	1,13+07	1,13+07	1,13+07
80	2,21+06	2,21+06	2,21+06	2,21+06	2,21+06	2,21+06	2,21+06	2,21+06	2,21+06	2,21+06	2,21+06	2,21+06
90	3,92+05	3,92+05	3,92+05	3,92+05	3,92+05	3,92+05	3,92+05	3,92+05	3,92+05	3,92+05	3,92+05	3,92+05
100	6,72+04	6,72+04	6,72+04	6,72+04	6,72+04	6,72+04	6,72+04	6,72+04	6,72+04	6,72+04	6,72+04	6,72+04
110	1,67+04	1,67+04	1,67+04	1,67+04	1,67+04	1,67+04	1,67+04	1,67+04	1,67+04	1,67+04	1,67+04	1,67+04
120	6,48+03	6,47+03	6,47+03	7,21+03	7,68+03	6,86+03	6,93+03	6,88+03	7,72+03	7,23+03	6,50+03	6,48+03
130	2,17+03	2,16+03	2,16+03	2,45+03	2,80+03	2,76+03	2,85+03	2,81+03	2,88+03	2,52+03	2,21+03	2,18+03
140	9,48+02	9,36+02	9,38+02	1,09+03	1,42+03	1,55+03	1,61+03	1,60+03	1,49+03	1,14+03	9,79+02	9,54+02
160	2,65+02	2,60+02	2,59+02	3,62+02	5,90+02	6,81+02	7,40+02	7,20+02	6,41+02	3,99+02	2,93+02	2,69+02
180	1,04+02	1,02+02	1,05+02	2,05+02	3,62+02	4,29+02	4,60+02	4,63+02	4,23+02	2,45+02	1,30+02	1,08+02
200	4,96+01	5,68+01	9,71+01	1,59+02	3,59+02	3,22+02	3,55+02	3,65+02	3,53+02	2,05+02	6,91+01	5,12+01
250	4,57+02	3,96+02	1,99+02	1,09+02	3,23+02	2,36+02	2,35+02	3,09+02	4,75+02	6,93+02	6,90+02	6,31+02
300	5,82+02	4,11+02	2,19+02	7,08+01	5,22+02	4,50+02	3,49+02	4,56+02	7,18+02	9,78+02	1,33+03	1,02+03
350	4,27+02	2,80+02	1,55+02	4,36+01	5,17+02	6,51+02	6,60+02	8,83+02	1,05+03	1,19+03	1,38+03	8,62+02
400	2,71+02	1,82+02	1,07+02	2,92+01	3,29+02	5,37+02	7,17+02	8,79+02	8,73+02	1,03+03	1,00+03	5,97+02
500	1,39+02	1,01+02	6,36+01	1,63+01	1,11+02	2,45+02	4,15+02	4,81+02	4,60+02	5,76+02	5,37+02	3,01+02
600	8,62+01	6,61+01	4,44+01	1,09+01	4,86+01	1,16+02	2,11+02	2,49+02	2,37+02	3,18+02	2,99+02	1,71+02
800	4,33+01	3,50+01	2,48+01	7,00+00	2,20+01	4,23+01	6,61+01	9,15+01	8,38+01	1,06+02	1,13+02	7,85+01
1000	3,03+01	2,36+01	1,64+01	5,11+00	1,37+01	2,39+01	3,55+01	5,54+01	4,95+01	5,96+01	6,77+01	5,36+01



Таблица 211

Концентрация электронов в максимумах ионизированных слоев, м<sup>-3</sup>, для местного времени, ч

Параметр	0	2	4	6	8	10	12	14	16	18	20	22
NME	3,82+09	3,82+09	3,39+09	1,60+10	7,78+10	1,16+11	1,30+11	1,18+11	7,50+10	1,48+10	4,05+09	3,82+09
NMF1	—	—	—	—	—	—	—	—	—	—	—	—
NMF2	7,15+10	6,84+10	5,12+10	8,20+10	3,15+11	3,79+11	3,69+11	3,77+11	3,65+11	2,11+11	1,02+11	9,34+10

Таблица 212

Высоты максимумов ионизированных слоев, км, для местного времени, ч

Параметр	0	2	4	6	8	10	12	14	16	18	20	22
NME	100	100	99	105	108	108	108	109	108	105	100	100
NMF1	—	—	—	—	—	—	—	—	—	—	—	—
NMF2	291	260	263	259	228	224	238	227	219	249	276	297

Таблица 213

Концентрация электронов на фиксированных высотах, м<sup>-3</sup>, для местного времени, ч

Высо-та, км	0	2	4	6	8	10	12	14	16	18	20	22
65	—	—	—	—	4,46+07	3,55+07	4,14+07	3,55+07	4,47+07	—	—	—
70	—	—	—	—	2,02+08	2,13+08	2,67+08	2,13+08	2,03+08	—	—	—
80	4,72+07	4,72+07	1,05+08	3,10+08	8,61+08	8,74+08	1,11+09	8,75+08	8,58+08	2,99+08	9,23+07	4,72+07
90	1,12+09	1,12+09	1,10+09	2,51+09	1,01+10	1,24+10	1,49+10	1,23+10	9,79+09	2,67+09	1,14+09	1,12+09
100	3,82+09	3,82+09	3,28+09	1,26+10	5,46+10	7,62+10	8,75+10	7,53+10	5,26+10	1,24+10	4,05+09	3,82+09
110	1,20+09	1,20+09	1,02+09	1,42+10	7,72+10	1,15+11	1,28+11	1,17+11	7,44+10	1,31+10	1,58+09	1,20+09
120	5,06+08	5,06+08	9,05+08	6,48+09	6,82+10	1,02+11	1,11+11	1,03+11	6,52+10	7,23+09	5,69+08	5,06+08
130	1,03+09	1,03+09	2,16+09	3,74+09	6,67+10	1,08+11	1,20+11	1,08+11	6,40+10	6,19+09	8,85+08	1,03+09
140	2,21+09	2,21+09	2,23+09	4,08+09	7,59+10	1,29+11	1,44+11	1,29+11	7,52+10	9,28+09	2,24+09	2,21+09
160	1,22+09	1,22+09	2,51+09	7,40+09	9,42+10	1,53+11	1,61+11	1,58+11	1,03+11	1,55+10	2,76+09	1,22+09
180	2,25+09	2,25+09	4,95+09	1,52+10	1,32+11	2,23+11	2,19+11	2,40+11	1,61+11	2,50+10	2,93+09	1,22+09
200	5,26+09	1,42+10	1,78+10	4,23+10	2,69+11	3,40+11	2,83+11	3,28+11	3,40+11	1,20+11	1,45+10	2,25+09
250	5,35+10	6,74+10	4,99+10	8,13+10	2,98+11	3,55+11	3,63+11	3,61+11	3,41+11	2,11+11	9,20+10	5,24+09
300	7,05+10	5,89+10	4,48+10	6,91+10	2,17+11	2,68+11	2,95+11	2,87+11	2,68+11	1,82+11	9,69+10	6,35+10
350	5,54+10	4,33+10	3,25+10	4,83+10	1,52+11	1,95+11	2,27+11	2,20+11	2,07+11	1,44+11	7,73+10	9,31+10
400	4,10+10	3,15+10	2,35+10	3,40+10	1,07+11	1,39+11	1,67+11	1,64+11	1,57+11	1,15+11	6,09+10	7,66+10
500	2,24+10	1,84+10	1,44+10	2,11+10	5,92+10	7,35+10	8,66+10	8,72+10	8,59+10	7,18+10	3,88+10	5,81+10
600	1,40+10	1,20+10	9,88+09	1,46+10	3,68+10	4,43+10	5,12+10	5,13+10	5,05+10	4,38+10	2,48+10	3,40+10
800	8,09+09	7,39+09	6,35+09	9,54+09	2,13+10	2,41+10	2,66+10	2,68+10	2,67+10	2,37+10	1,39+10	2,16+10
1000	6,48+09	5,81+09	4,97+09	7,34+09	1,56+10	1,73+10	1,88+10	1,93+10	1,95+10	1,78+10	1,07+10	9,53+09

Таблица 214

$\omega = 10$ , июнь,  $\varphi = 20^\circ$  ю.ш.,  $\lambda = 30^\circ$  в.д.

Температура электронов на фиксированных высотах. К, для местного времени, ч

Высо- та, км	0	2	4	6	8	10	12	14	16	18	20	22
90	155	155	155	155	155	155	155	155	155	155	155	155
100	185	185	185	185	185	185	186	186	186	186	186	185
110	248	248	247	246	248	251	252	254	255	255	252	249
120	355	355	355	365	395	422	393	422	395	367	359	355
130	434	432	426	434	509	503	534	503	509	469	455	440
140	505	505	505	535	622	645	672	645	622	540	520	505
160	599	599	599	660	796	901	946	901	796	660	599	599
180	642	662	718	839	1044	1152	1199	1152	1044	861	779	669
200	672	706	801	999	1317	1419	1466	1421	1317	1144	886	718
250	698	744	872	1319	1872	1922	2009	2022	1911	2092	908	760
300	709	755	886	1527	2033	2011	2084	2174	2044	1586	975	768
350	735	777	907	1593	2105	2096	2052	2220	2141	1580	1010	780
400	770	801	938	1620	2172	2224	2063	2293	2268	1617	1055	805
500	853	825	1028	1754	2408	2627	2472	2719	2674	1972	1264	915
600	933	848	1116	1896	2634	3000	2899	3138	3052	2289	1479	1028
800	1038	944	1223	2045	2714	3060	2967	3205	3113	2437	1684	1140
1000	1138	1044	1323	2182	2761	3060	2967	3205	3113	2543	1870	1243

Таблица 215

$\omega = 10$ , июнь,  $\varphi = 20^\circ$  ю.ш.,  $\lambda = 30^\circ$  в.д.

Эффективная частота соударений электронов на фиксированных высотах. с<sup>-1</sup>, для местного времени, ч

Высо- та, км	0	2	4	6	8	10	12	14	16	18	20	22
65	2,26+07	2,26+07	2,26+07	2,26+07	2,26+07	2,26+07	2,26+07	2,26+07	2,26+07	2,26+07	2,26+07	2,26+07
70	1,07+07	1,07+07	1,07+07	1,07+07	1,07+07	1,07+07	1,07+07	1,07+07	1,07+07	1,07+07	1,07+07	1,07+07
80	2,07+06	2,07+06	2,07+06	2,07+06	2,07+06	2,07+06	2,07+06	2,07+06	2,07+06	2,07+06	2,07+06	2,07+06
90	3,60+05	3,60+05	3,60+05	3,60+05	3,60+05	3,60+05	3,60+05	3,60+05	3,60+05	3,60+05	3,60+05	3,60+05
100	6,60+04	6,60+04	6,60+04	6,60+04	6,60+04	6,60+04	6,60+04	6,60+04	6,60+04	6,60+04	6,60+04	6,60+04
110	1,68+04	1,68+04	1,68+04	1,68+04	1,68+04	1,68+04	1,68+04	1,68+04	1,68+04	1,68+04	1,68+04	1,68+04
120	6,55+03	6,54+03	6,53+03	6,95+03	7,88+03	7,57+03	7,15+03	7,61+03	7,92+03	7,00+03	6,57+03	6,55+03
130	2,16+03	2,14+03	2,14+03	2,30+03	2,76+03	2,88+03	2,82+03	2,93+03	2,83+03	2,39+03	2,19+03	2,16+03
140	9,35+02	9,22+02	9,15+02	9,90+02	1,33+03	1,52+03	1,57+03	1,56+03	1,39+03	1,07+03	9,58+02	9,40+02
160	2,64+02	2,57+02	2,58+02	3,04+02	5,73+02	7,02+02	7,25+02	7,41+02	6,36+02	3,66+02	2,83+02	2,68+02
180	1,07+02	1,05+02	1,15+02	1,56+02	3,68+02	4,89+02	4,83+02	5,34+02	4,46+02	2,04+02	1,32+02	1,12+02
200	5,91+01	8,26+01	8,67+01	1,29+02	3,82+02	4,33+02	3,72+02	4,36+02	4,84+02	2,47+02	8,70+01	6,08+01
250	1,63+02	1,86+02	1,12+02	1,02+02	2,14+02	2,46+02	2,39+02	2,38+02	2,43+02	1,39+02	1,91+02	1,71+02
300	2,03+02	1,55+02	9,31+01	6,48+01	1,31+02	1,65+02	1,72+02	1,59+02	1,62+02	1,60+02	1,74+02	2,38+02
350	1,51+02	1,08+02	6,45+01	4,15+01	8,57+01	1,11+02	1,33+02	1,15+02	1,14+02	1,25+02	1,31+02	1,90+02
400	1,04+02	7,53+01	4,42+01	2,83+01	5,73+01	7,19+01	9,66+01	8,10+01	7,91+01	9,62+01	9,61+01	1,38+02
500	4,86+01	4,19+01	2,36+01	1,55+01	2,71+01	2,95+01	3,81+01	3,33+01	3,36+01	4,43+01	4,66+01	6,65+01
600	2,65+01	2,63+01	1,43+01	9,57+00	1,47+01	1,46+01	1,77+01	1,58+01	1,62+01	2,16+01	2,36+01	3,54+01
800	1,31+01	1,38+01	8,03+00	5,57+00	8,12+00	7,69+00	8,89+00	7,98+00	8,29+00	1,06+01	1,09+01	1,71+01
1000	9,12+00	9,31+00	5,58+00	3,89+00	5,79+00	5,51+00	6,27+00	5,73+00	6,06+00	7,49+00	7,16+00	1,17+01



Таблица 216

$\bar{\omega} = 10$ , июнь,  $\Phi = 20^\circ$  ю.ш.,  $\lambda = 150^\circ$  в.д.

Параметр	Концентрация электронов в максимумах ионизированных слоев, м <sup>-3</sup> , для местного времени, ч											
	0	2	4	6	8	10	12	14	16	18	20	22
NME	3,82+09	3,82+09	3,39+09	1,60+10	7,78+10	1,16+11	1,30+11	1,18+11	7,50+10	1,48+10	4,05+09	3,82+09
NMF1	—	—	—	—	—	—	—	—	—	—	—	—
NMF2	1,33+11	1,63+11	1,22+11	1,79+11	3,83+11	4,24+11	4,12+11	4,31+11	3,99+11	2,32+11	1,37+11	1,33+11

Таблица 217

$\bar{\omega} = 10$ , июнь,  $\Phi = 20^\circ$  ю.ш.,  $\lambda = 150^\circ$  в.д.

Параметр	Высоты максимумов ионизированных слоев, км, для местного времени, ч											
	0	2	4	6	8	10	12	14	16	18	20	22
NME	100	100	99	105	108	108	108	109	108	105	100	100
NMF1	—	—	—	—	—	—	—	—	—	—	—	—
NMF2	280	255	263	260	225	226	237	225	225	251	268	287

Таблица 218

$\bar{\omega} = 10$ , июнь,  $\Phi = 20^\circ$  ю.ш.,  $\lambda = 150^\circ$  в.д.

Высота, км	Концентрация электронов на фиксированных высотах, м <sup>-3</sup> , для местного времени, ч											
	0	2	4	6	8	10	12	14	16	18	20	22
65	—	—	—	—	4,46+07	3,55+07	4,14+07	3,55+07	4,47+07	—	—	—
70	—	—	—	—	2,02+08	2,13+08	2,67+08	2,13+08	2,03+08	—	—	—
80	4,72+07	4,72+07	1,05+08	3,10+08	8,61+08	8,74+08	1,11+09	8,75+08	8,58+08	2,99+08	9,23+07	4,72+07
90	1,12+09	1,12+09	1,10+09	2,51+09	1,01+10	1,24+10	1,49+10	1,23+10	9,79+09	2,67+09	1,14+09	1,12+09
100	3,82+09	3,82+09	3,28+09	1,26+10	5,46+10	7,62+10	8,75+10	7,53+10	5,26+10	1,24+10	4,05+09	3,82+09
110	1,20+09	1,20+09	1,02+09	1,42+10	7,72+10	1,15+11	1,28+11	1,17+11	7,44+10	1,31+10	1,58+09	1,20+09
120	5,06+08	5,06+08	9,05+08	6,48+09	6,82+10	1,02+11	1,11+11	1,03+11	6,51+10	7,23+09	5,69+08	5,06+08
130	1,03+09	1,03+09	2,16+09	3,74+09	6,67+10	1,08+11	1,20+11	1,08+11	6,40+10	6,19+09	8,85+08	1,03+09
140	2,21+09	2,21+09	2,23+09	4,08+09	7,58+10	1,29+11	1,44+11	1,29+11	7,52+10	9,28+09	2,24+09	2,21+09
160	1,22+09	1,22+09	2,51+09	7,40+09	9,40+10	1,52+11	1,60+11	1,58+11	1,03+11	1,55+10	2,76+09	1,22+09
180	2,25+09	2,25+09	4,95+09	1,52+10	1,31+11	2,22+11	2,36+11	2,50+11	1,60+11	2,50+10	2,93+09	2,25+09
200	6,47+09	5,89+10	2,89+10	7,51+10	3,41+11	3,78+11	3,25+11	3,89+11	3,56+11	1,29+11	1,93+10	5,90+09
250	1,15+11	1,62+11	1,19+11	1,77+11	3,57+11	3,98+11	4,02+11	4,06+11	3,78+11	2,32+11	1,30+11	1,06+11
300	1,27+11	1,34+11	1,06+11	1,51+11	2,51+11	2,92+11	3,15+11	3,08+11	2,86+11	1,97+11	1,26+11	1,30+11
350	9,41+10	9,43+10	7,37+10	1,01+11	1,69+11	2,05+11	2,33+11	2,26+11	2,11+11	1,47+11	9,47+10	9,98+10
400	6,68+10	6,48+10	5,03+10	6,65+10	1,15+11	1,42+11	1,66+11	1,63+11	1,56+11	1,13+11	7,13+10	7,27+10
500	3,31+10	3,36+10	2,76+10	3,71+10	6,23+10	7,49+10	8,64+10	8,59+10	8,36+10	6,65+10	4,18+10	3,92+10
600	1,89+10	2,01+10	1,75+10	2,39+10	3,80+10	4,52+10	5,22+10	5,09+10	4,91+10	4,01+10	2,56+10	2,33+10
800	1,01+10	1,13+10	1,04+10	1,46+10	2,12+10	2,40+10	2,66+10	2,59+10	2,52+10	2,11+10	1,38+10	1,24+10
1000	7,75+09	8,74+09	8,15+09	1,14+10	1,55+10	1,67+10	1,78+10	1,77+10	1,77+10	1,54+10	1,03+10	9,37+09

Таблица 219

$\bar{\omega} = 10$ , июнь,  $\Phi = 20^\circ$  ю.ш.,  $\lambda = 150^\circ$  в.д.

Температура электронов на фиксированных высотах, К, для местного времени, ч

Высота, км	0	2	4	6	8	10	12	14	16	18	20	22
90	155	155	155	155	155	155	155	155	155	155	155	155
100	186	185	185	185	186	186	186	186	186	186	186	186
110	249	248	247	247	249	251	253	254	256	255	253	250
120	360	360	360	367	398	424	393	424	398	368	361	360
130	435	433	427	435	508	502	535	502	508	470	456	441
140	522	522	522	551	629	648	677	648	629	551	522	522
160	617	617	617	691	819	911	961	911	819	691	617	617
180	630	648	677	863	1061	1174	1237	1174	1061	880	770	652
200	639	669	718	1020	1386	1548	1594	1499	1366	1192	853	675
250	648	687	754	1346	1953	2238	2286	2145	1894	1804	827	696
300	655	694	772	1565	2093	2367	2360	2222	1925	1428	862	706
350	675	710	813	1636	2135	2275	2078	2029	1962	1393	909	731
400	701	726	855	1666	2187	2226	1832	1877	2075	1423	988	769
500	763	732	870	1828	2459	2712	2205	2225	2557	1859	1267	878
600	824	739	877	1996	2727	3240	2693	2649	3017	2245	1537	985
800	926	832	971	2123	2800	3326	2787	2717	3091	2389	1672	1094
1000	1026	932	1071	2233	2834	3326	2804	2717	3091	2478	1772	1194

Таблица 220

$\bar{\omega} = 10$ , июнь,  $\Phi = 20^\circ$  ю.ш.,  $\lambda = 150^\circ$  в.д.

Эффективная частота соударений электронов на фиксированных высотах, с<sup>-1</sup>, для местного времени, ч

Высота, км	0	2	4	6	8	10	12	14	16	18	20	22
65	2,26+07	2,26+07	2,26+07	2,26+07	2,26+07	2,26+07	2,26+07	2,26+07	2,26+07	2,26+07	2,26+07	2,26+07
70	1,07+07	1,07+07	1,07+07	1,07+07	1,07+07	1,07+07	1,07+07	1,07+07	1,07+07	1,07+07	1,07+07	1,07+07
80	2,07+06	2,07+06	2,07+06	2,07+06	2,07+06	2,07+06	2,07+06	2,07+06	2,07+06	2,07+06	2,07+06	2,07+06
90	3,60+05	3,60+05	3,60+05	3,60+05	3,60+05	3,60+05	3,60+05	3,60+05	3,60+05	3,60+05	3,60+05	3,60+05
100	6,60+04	6,60+04	6,60+04	6,60+04	6,60+04	6,60+04	6,60+04	6,60+04	6,60+04	6,60+04	6,60+04	6,60+04
110	1,68+04	1,68+04	1,68+04	1,68+04	1,68+04	1,68+04	1,68+04	1,68+04	1,68+04	1,68+04	1,68+04	1,68+04
120	6,40+03	6,39+03	6,39+03	6,78+03	7,65+03	7,36+03	6,96+03	7,40+03	7,69+03	6,83+03	6,42+03	6,41+03
130	2,15+03	2,13+03	2,13+03	2,27+03	2,69+03	2,81+03	2,76+03	2,86+03	2,76+03	2,36+03	2,18+03	2,15+03
140	9,40+02	9,28+02	9,20+02	9,91+02	1,31+03	1,49+03	1,54+03	1,53+03	1,37+03	1,07+03	9,64+02	9,46+02
160	2,64+02	2,57+02	2,58+02	3,06+02	5,62+02	6,90+02	7,12+02	7,28+02	6,24+02	3,67+02	2,83+02	2,67+02
180	1,04+02	1,01+02	1,10+02	1,54+02	3,61+02	4,77+02	4,90+02	5,35+02	4,37+02	2,01+02	1,28+02	1,08+02
200	6,19+01	2,23+02	1,21+02	1,80+02	4,35+02	4,28+02	3,79+02	4,68+02	4,80+02	2,49+02	9,65+01	6,12+01
250	3,82+02	4,91+02	3,16+02	2,03+02	2,39+02	2,22+02	2,21+02	2,45+02	2,70+02	1,81+02	3,05+02	3,17+02
300	4,10+02	3,98+02	2,68+02	1,34+02	1,45+02	1,41+02	1,54+02	1,65+02	1,88+02	2,00+02	2,70+02	3,74+02
350	2,90+02	2,69+02	1,72+02	8,29+01	9,34+01	1,03+02	1,34+02	1,35+02	1,33+02	1,54+02	1,87+02	2,73+02
400	1,94+02	1,79+02	1,09+02	5,30+01	6,11+01	7,34+01	1,15+02	1,09+02	8,94+01	1,14+02	1,24+02	1,84+02
500	8,49+01	9,18+01	5,81+01	2,57+01	2,76+01	2,87+01	4,51+01	4,42+01	3,50+01	4,49+01	5,00+01	8,15+01
600	4,32+01	5,40+01	3,63+01	1,45+01	1,44+01	1,32+01	2,02+01	2,02+01	1,60+01	2,04+01	2,29+01	4,06+01
800	1,93+01	2,55+01	1,86+01	8,06+00	7,73+00	6,75+00	9,76+00	9,86+00	7,90+00	9,78+00	1,09+01	1,85+01
1000	1,27+01	1,66+01	1,26+01	5,84+00	5,54+00	4,70+00	6,48+00	6,75+00	5,56+00	6,74+00	7,42+00	1,23+01



Таблица 221

$\bar{\omega} = 10$ , июнь,  $\varphi = 20^\circ$  ю. ш.,  $\lambda = 90^\circ$  з. д.

Концентрация электронов в максимумах ионизированных слоев,  $m^{-3}$ , для местного времени, ч

Параметр	0	2	4	6	8	10	12	14	16	18	20	22
NME	3,82+09	3,82+09	3,39+09	1,60+10	7,78+10	1,16+11	1,30+11	1,18+11	7,50+10	1,48+10	4,05+09	3,82+09
NMF1	—	—	—	—	—	—	—	—	—	—	—	—
NMF2	1,44+11	1,08+11	3,89+10	1,22+11	5,08+11	7,86+11	8,32+11	9,14+11	9,86+11	7,31+11	4,14+11	2,36+11

Таблица 222

$\bar{\omega} = 10$ , июнь,  $\varphi = 20^\circ$  ю. ш.,  $\lambda = 90^\circ$  з. д.

Высоты максимумов ионизированных слоев, км, для местного времени, ч

Параметр	0	2	4	6	8	10	12	14	16	18	20	22
NME	100	100	99	105	108	108	108	109	108	105	100	100
NMF1	—	—	—	—	—	—	—	—	—	—	—	—
NMF2	270	267	278	277	249	274	296	296	284	300	284	272

Таблица 223

$\bar{\omega} = 10$ , июнь,  $\varphi = 20^\circ$  ю. ш.,  $\lambda = 90^\circ$  з. д.

Концентрация электронов на фиксированных высотах,  $m^{-3}$ , для местного времени, ч

Высота, км	0	2	4	6	8	10	12	14	16	18	20	22
65	—	—	—	—	4,46+07	3,55+07	4,14+07	3,55+07	4,47+07	—	—	—
70	—	—	—	—	2,02+08	2,13+08	2,67+08	2,13+08	2,03+08	—	—	—
80	4,72+07	4,72+07	1,05+08	3,10+08	8,61+08	8,74+08	1,11+09	8,75+08	8,58+08	2,99+08	9,23+07	4,72+07
90	1,12+09	1,12+09	1,10+09	2,51+09	1,01+10	1,24+10	1,49+10	1,23+10	9,79+09	2,67+09	1,14+09	1,12+09
100	3,82+09	3,82+09	3,28+09	1,26+10	5,46+10	7,62+10	8,75+10	7,53+10	5,26+10	1,24+10	4,05+09	3,82+09
110	1,20+09	1,20+09	1,02+09	1,42+10	7,72+10	1,15+11	1,28+11	1,17+11	7,44+10	1,31+10	1,58+09	1,20+09
120	5,06+08	5,06+08	9,05+08	6,48+09	6,82+10	1,02+11	1,11+11	1,03+11	6,52+10	7,23+09	5,69+08	5,06+08
130	1,03+09	1,03+09	2,16+09	3,74+09	6,67+10	1,08+11	1,20+11	1,08+11	6,40+10	6,19+09	8,85+08	1,03+09
140	2,21+09	2,21+09	2,23+09	4,08+09	7,59+10	1,29+11	1,44+11	1,29+11	7,53+10	9,28+09	2,24+09	2,21+09
160	1,22+09	1,22+09	2,51+09	7,40+09	9,42+10	1,53+11	1,61+11	1,58+11	1,03+11	1,55+10	2,76+09	1,22+09
180	2,25+09	2,25+09	4,95+09	1,52+10	1,32+11	2,23+11	2,37+11	2,40+11	1,61+11	2,50+10	2,93+09	2,25+09
200	9,06+09	9,86+09	1,18+10	3,96+10	3,92+11	4,91+11	4,24+11	4,49+11	4,90+11	8,41+10	1,70+10	9,77+09
250	1,35+11	1,04+11	3,48+10	1,13+11	5,07+11	7,62+11	7,39+11	8,09+11	9,14+11	5,56+11	3,48+11	2,20+11
300	1,31+11	9,71+10	3,65+10	1,14+11	4,04+11	7,36+11	8,29+11	9,11+11	9,65+11	7,31+11	4,04+11	2,20+11
350	9,94+10	7,25+10	2,77+10	8,18+10	2,87+11	5,50+11	6,95+11	7,67+11	7,83+11	6,36+11	3,29+11	1,72+11
400	7,35+10	5,39+10	2,10+10	5,87+10	2,02+11	3,93+11	5,30+11	5,85+11	5,94+11	5,03+11	2,57+11	1,31+11
500	4,22+10	3,25+10	1,37+10	3,59+10	1,05+11	1,88+11	2,61+11	2,98+11	3,09+11	2,93+11	1,51+11	7,75+10
600	2,73+10	2,20+10	1,01+10	2,53+10	6,24+10	9,92+10	1,28+11	1,51+11	1,61+11	1,66+11	8,99+10	4,82+10
800	1,68+10	1,41+10	6,89+09	1,69+10	3,57+10	5,09+10	5,97+10	7,05+10	7,64+10	8,05+10	4,75+10	2,77+10
1000	1,38+10	1,12+10	5,36+09	1,25+10	2,60+10	3,78+10	4,50+10	5,34+10	5,82+10	6,18+10	3,74+10	2,23+10



$\bar{\omega} = 10$ , июнь,  $\varphi = 20^\circ$  ю. ш.,  $\lambda = 90^\circ$  з. д.

Высо- та, км	Температура электронов на фиксированных высотах, К, для местного времени, ч											
	0	2	4	6	8	10	12	14	16	18	20	22
90	155	155	155	155	155	155	155	155	155	155	155	155
100	185	185	185	185	185	185	185	186	186	186	185	185
110	248	247	246	246	248	250	252	253	255	254	252	249
120	356	356	356	363	389	420	389	420	389	367	359	356
130	433	431	425	438	516	505	539	505	516	468	454	439
140	503	503	503	544	630	647	679	647	630	544	519	503
160	572	572	572	667	803	902	946	902	803	667	590	572
180	600	609	629	861	1017	1105	1141	1105	1017	834	720	611
200	619	635	669	1078	1234	1341	1382	1358	1273	976	802	637
250	637	659	704	1678	1706	1981	2082	2096	2004	1271	780	662
300	661	680	722	2170	1211	1618	1843	1992	1868	1387	801	682
350	727	736	764	2371	1013	1359	1443	1483	1492	1300	807	736
400	793	792	807	2447	1108	1223	1417	1475	1479	1277	848	793
500	818	813	823	2544	1523	1349	1417	1476	1479	1283	885	840
600	825	821	830	2625	1901	1487	1440	1489	1498	1304	907	873
800	919	914	923	2676	2186	1831	1745	1663	1756	1590	1022	970
1000	1019	1014	1023	2717	2431	2181	2074	1851	2033	1898	1143	1070

 $\bar{\omega} = 10$ , июнь,  $\varphi = 20^\circ$  ю. ш.,  $\lambda = 90^\circ$  з. д.

Высо- та, км	Эффективная частота соударений электронов на фиксированных высотах, с <sup>-1</sup> , для местного времени, ч											
	0	2	4	6	8	10	12	14	16	18	20	22
65	2,26+07	2,26+07	2,26+07	2,26+07	2,26+07	2,26+07	2,26+07	2,26+07	2,26+07	2,26+07	2,26+07	2,26+07
70	1,07+07	1,07+07	1,07+07	1,07+07	1,07+07	1,07+07	1,07+07	1,07+07	1,07+07	1,07+07	1,07+07	1,07+07
80	2,07+06	2,07+06	2,07+06	2,07+06	2,07+06	2,07+06	2,07+06	2,07+06	2,07+06	2,07+06	2,07+06	2,07+06
90	3,60+05	3,60+05	3,60+05	3,60+05	3,60+05	3,60+05	3,60+05	3,60+05	3,60+05	3,60+05	3,60+05	3,60+05
100	6,60+04	6,60+04	6,60+04	6,60+04	6,60+04	6,60+04	6,60+04	6,60+04	6,60+04	6,60+04	6,60+04	6,60+04
110	1,68+04	1,68+04	1,68+04	1,68+04	1,68+04	1,68+04	1,68+04	1,68+04	1,68+04	1,68+04	1,68+04	1,68+04
120	6,83+03	6,82+03	6,81+03	7,30+03	8,22+03	7,87+03	7,42+03	7,90+03	8,26+03	7,35+03	6,85+03	6,83+03
130	2,24+03	2,23+03	2,22+03	2,41+03	2,87+03	2,97+03	2,92+03	3,03+03	2,95+03	2,50+03	2,27+03	2,25+03
140	9,67+02	9,54+02	9,46+02	1,04+03	1,38+03	1,57+03	1,62+03	1,61+03	1,44+03	1,12+03	9,91+02	9,73+02
160	2,66+02	2,59+02	2,60+02	3,18+02	5,86+02	7,18+02	7,43+02	7,59+02	6,51+02	3,81+02	2,92+02	2,69+02
180	1,07+02	1,04+02	1,13+02	1,62+02	3,80+02	5,11+02	5,30+02	5,57+02	4,60+02	2,09+02	1,30+02	1,10+02
200	7,39+01	7,37+01	7,79+01	1,22+02	5,67+02	6,31+02	5,46+02	5,91+02	6,84+02	2,24+02	9,62+01	7,70+01
250	4,61+02	3,39+02	1,07+02	1,01+02	4,04+02	4,86+02	4,43+02	4,80+02	5,74+02	6,78+02	8,73+02	7,05+02
300	4,19+02	2,97+02	1,03+02	6,35+01	5,21+02	6,15+02	5,71+02	5,59+02	6,51+02	7,68+02	9,63+02	6,69+02
350	2,74+02	1,96+02	7,12+01	3,89+01	4,81+02	5,94+02	6,86+02	7,26+02	7,35+02	7,33+02	7,76+02	4,66+02
400	1,78+02	1,31+02	4,96+01	2,64+01	2,96+02	4,97+02	5,37+02	5,58+02	5,64+02	5,95+02	5,61+02	3,18+02
500	9,73+01	7,58+01	3,15+01	1,51+01	9,57+01	2,05+02	2,65+02	2,84+02	2,93+02	3,44+02	3,10+02	1,72+02
600	6,21+01	5,05+01	2,28+01	1,02+01	4,06+01	9,34+01	1,26+02	1,42+02	1,50+02	1,91+02	1,78+02	1,01+02
800	3,27+01	2,76+01	1,33+01	6,59+00	1,89+01	3,51+01	4,42+01	5,61+01	5,60+01	6,86+01	7,85+01	4,95+01
1000	2,30+01	1,87+01	8,84+00	4,78+00	1,17+01	2,01+01	2,57+01	3,62+01	3,43+01	4,04+01	5,23+01	3,43+01



Таблица 226

$\bar{\omega}=10$ , июнь,  $\Phi=40^\circ$  ю. ш.,  $\lambda=30^\circ$  в. д.

Параметр	Концентрация электронов в максимумах ионизированных слоев, м <sup>-3</sup> , для местного времени, ч											
	0	2	4	6	8	10	12	14	16	18	20	22
NME	3,82+09	3,81+09	3,51+09	7,91+09	4,58+10	8,53+10	9,79+10	8,64+10	3,56+10	8,30+09	3,97+09	3,82+09
NMFI	—	—	—	—	—	—	—	—	—	—	—	—
NMF2	8,50+10	8,22+10	7,09+10	9,94+10	2,13+11	2,96+11	3,23+11	2,94+11	2,30+11	1,07+11	6,51+10	1,01+11

Таблица 227

$\bar{\omega}=10$ , июнь,  $\Phi=40^\circ$  ю. ш.,  $\lambda=30^\circ$  в. д.

Параметр	Высоты максимумов ионизированных слоев, км, для местного времени, ч											
	0	2	4	6	8	10	12	14	16	18	20	22
NME	100	99	98	103	112	108	107	108	110	103	100	99
NMFI	—	—	—	—	—	—	—	—	—	—	—	—
NMF2	296	279	279	266	220	197	199	196	206	231	276	307

Таблица 228

$\bar{\omega}=10$ , июнь,  $\Phi=40^\circ$  ю. ш.,  $\lambda=30^\circ$  в. д.

Высота, км	Концентрация электронов на фиксированных высотах, м <sup>-3</sup> , для местного времени, ч											
	0	2	4	6	8	10	12	14	16	18	20	22
65	—	—	—	—	—	4,81+07	5,45+07	4,81+07	—	—	—	—
70	—	—	—	—	—	2,30+08	2,81+08	2,32+08	—	—	—	—
80	4,72+07	4,77+07	9,30+07	2,25+08	7,16+08	9,82+08	1,17+09	9,87+08	6,79+08	2,14+08	8,48+07	4,76+07
90	1,12+09	1,12+09	1,06+09	1,57+09	4,74+09	1,17+10	1,44+10	1,19+10	4,37+09	1,91+09	1,11+09	1,12+09
100	3,82+09	3,81+09	3,35+09	7,00+09	2,45+10	6,21+10	7,38+10	6,26+10	2,12+10	7,54+09	3,97+09	3,82+09
110	1,20+09	1,19+09	9,32+08	5,92+09	4,54+10	8,48+10	9,69+10	8,54+10	3,56+10	6,47+09	1,45+09	1,19+09
120	5,06+08	5,05+08	7,69+08	2,15+09	4,13+10	7,46+10	8,52+10	7,55+10	3,10+10	3,14+09	5,31+08	5,06+08
130	1,03+09	1,04+09	2,24+09	1,46+09	3,44+10	7,64+10	8,87+10	7,68+10	2,71+10	3,15+09	8,67+08	1,03+09
140	2,21+09	2,21+09	2,92+09	2,08+09	3,43+10	9,18+10	1,06+11	9,16+10	3,09+10	5,83+09	2,14+09	2,21+09
160	1,22+09	1,23+09	2,54+09	4,24+09	4,19+10	1,17+11	1,32+11	1,25+11	4,96+10	8,48+09	2,49+09	1,25+09
180	2,25+09	2,30+09	5,55+09	9,12+09	6,09+10	2,74+11	2,94+11	2,76+11	1,91+11	1,15+10	2,45+09	2,26+09
200	5,22+09	6,39+09	1,63+10	2,62+10	1,94+11	2,94+11	3,23+11	2,92+11	2,29+11	8,28+10	1,05+10	5,14+09
250	5,92+10	7,15+10	6,17+10	9,61+10	1,91+11	2,31+11	2,62+11	2,33+11	1,94+11	1,03+11	1,05+10	5,65+10
300	8,45+10	7,77+10	6,68+10	8,54+10	1,33+11	1,63+11	1,91+11	1,69+11	1,40+11	7,77+10	5,86+10	1,01+11
350	6,61+10	5,60+10	4,72+10	5,74+10	9,05+10	1,13+11	1,34+11	1,18+11	9,88+10	5,59+10	4,54+10	8,52+10
400	4,63+10	3,84+10	3,21+10	3,85+10	6,22+10	7,73+10	9,19+10	8,11+10	6,87+10	3,99+10	3,23+10	6,01+10
500	2,09+10	1,82+10	1,60+10	2,03+10	3,30+10	4,03+10	4,69+10	4,16+10	3,54+10	2,13+10	1,65+10	2,81+10
600	1,05+10	1,00+10	9,55+09	1,28+10	2,01+10	2,45+10	2,86+10	2,51+10	2,13+10	1,30+10	9,60+09	1,46+10
800	4,81+09	5,03+09	5,16+09	7,23+09	1,11+10	1,32+10	1,52+10	1,32+10	1,10+10	6,79+09	4,92+09	6,94+09
1000	3,22+09	3,48+09	3,68+09	5,26+09	7,83+09	9,21+09	1,06+10	8,99+09	7,41+09	4,55+09	3,35+09	4,69+09

$\bar{\omega} = 10$ , июнь,  $\Phi = 40^\circ$  ю. ш.,  $\lambda = 30^\circ$  в. д.

Высо- та, км	Температура электронов на фиксированных высотах, К, для местного времени, ч											
	0	2	4	6	8	10	12	14	16	18	20	22
90	155	155	155	155	155	155	155	155	155	155	155	155
100	187	187	187	187	187	187	187	187	188	187	187	187
110	251	250	249	249	251	253	254	255	257	256	254	252
120	373	373	373	371	387	407	415	407	387	371	373	373
130	435	433	428	432	464	518	511	518	466	465	453	441
140	564	564	564	597	624	664	663	664	624	597	564	564
160	644	644	644	742	847	907	921	907	847	742	644	644
180	685	687	692	837	985	1109	1140	1109	985	840	696	685
200	717	723	736	928	1185	1304	1331	1301	1165	995	754	717
250	774	793	842	1149	1690	1671	1658	1697	1618	2092	847	772
300	825	857	940	1340	1882	1794	1714	1801	1755	1382	944	822
350	845	881	982	1421	1989	1955	1818	1907	1872	1446	1007	843
400	861	895	1004	1460	2077	2137	1969	2044	2002	1546	1070	860
500	953	974	1079	1577	2295	2476	2352	2428	2335	1847	1278	970
600	1051	1060	1159	1706	2503	2761	2698	2781	2647	2124	1489	1091
800	1159	1166	1267	1970	2667	2813	2772	2853	2860	2379	1747	1261
1000	1259	1266	1371	2234	2809	2819	2792	2870	3037	2608	1991	1424

 $\bar{\omega} = 10$ , июнь,  $\Phi = 40^\circ$  ю. ш.,  $\lambda = 30^\circ$  в. д.

Высо- та, км	Эффективная частота соударений электронов на фиксированных высотах, с <sup>-1</sup> , для местного времени, ч											
	0	2	4	6	8	10	12	14	16	18	20	22
65	1,93+07	1,93+07	1,93+07	1,93+07	1,93+07	1,93+07	1,93+07	1,93+07	1,93+07	1,93+07	1,93+07	1,93+07
70	9,31+06	9,31+06	9,31+06	9,31+06	9,31+06	9,31+06	9,31+06	9,31+06	9,31+06	9,31+06	9,31+06	9,31+06
80	1,90+06	1,90+06	1,90+06	1,90+06	1,90+06	1,90+06	1,90+06	1,90+06	1,90+06	1,90+06	1,90+06	1,90+06
90	3,61+05	3,61+05	3,61+05	3,61+05	3,61+05	3,61+05	3,61+05	3,61+05	3,61+05	3,61+05	3,61+05	3,61+05
100	7,24+04	7,24+04	7,24+04	7,24+04	7,24+04	7,24+04	7,24+04	7,24+04	7,24+04	7,24+04	7,24+04	7,24+04
110	1,87+04	1,87+04	1,87+04	1,87+04	1,87+04	1,87+04	1,87+04	1,87+04	1,87+04	1,87+04	1,87+04	1,87+04
120	6,90+03	6,89+03	6,89+03	7,09+03	7,83+03	8,19+03	8,07+03	8,22+03	7,83+03	7,12+03	6,91+03	6,90+03
130	2,32+03	2,30+03	2,30+03	2,39+03	2,66+03	2,84+03	2,88+03	2,89+03	2,70+03	2,47+03	2,34+03	2,32+03
140	1,01+03	9,96+02	9,92+02	1,06+03	1,22+03	1,39+03	1,45+03	1,43+03	1,26+03	1,12+03	1,03+03	1,01+03
160	2,68+02	2,62+02	2,64+02	3,07+02	4,37+02	6,09+02	6,48+02	6,48+02	4,90+02	3,51+02	2,85+02	2,72+02
180	1,07+02	1,03+02	1,12+02	1,36+02	2,48+02	5,65+02	5,89+02	5,84+02	5,00+02	1,63+02	1,16+02	1,09+02
200	5,70+01	5,83+01	8,44+01	1,01+02	3,24+02	4,16+02	4,43+02	4,25+02	3,93+02	2,09+02	7,57+01	5,81+01
250	1,55+02	1,79+02	1,43+02	1,42+02	1,61+02	1,19+02	2,26+02	1,98+02	1,79+02	7,54+01	1,36+02	1,49+02
300	1,94+02	1,69+02	1,26+02	9,58+01	9,08+01	1,19+02	1,49+02	1,24+02	1,07+02	8,47+01	1,16+02	2,32+02
350	1,46+02	1,16+02	8,32+01	5,83+01	5,58+01	7,12+01	9,45+01	7,77+01	6,71+01	5,56+01	7,72+01	1,88+02
400	9,91+01	7,74+01	5,47+01	3,74+01	3,57+01	4,25+01	5,71+01	4,78+01	4,18+01	3,57+01	5,00+01	1,29+02
500	3,84+01	3,22+01	2,44+01	1,75+01	1,62+01	1,77+01	2,22+01	1,88+01	1,70+01	1,45+01	1,95+01	5,02+01
600	1,66+01	1,57+01	1,31+01	9,78+00	8,68+00	9,13+00	1,10+01	9,26+00	8,45+00	7,19+00	9,02+00	2,19+01
800	6,58+00	6,83+00	6,17+00	4,47+00	4,33+00	4,78+00	5,62+00	4,66+00	3,89+00	3,16+00	3,64+00	8,37+00
1000	3,89+00	4,18+00	3,92+00	2,69+00	2,84+00	3,32+00	3,90+00	3,16+00	2,39+00	1,84+00	2,04+00	4,71+00



Таблица 231

$\bar{\omega} = 10$ , июнь,  $\Phi = 40^\circ$  ю. ш.,  $\lambda = 150^\circ$  в. д.

Параметр	Концентрация электронов в максимумах ионизированных слоев, $m^{-3}$ , для местного времени, ч											
	0	2	4	6	8	10	12	14	16	18	20	22
NME	3,82+09	3,81+09	3,51+09	7,91+09	4,58+10	8,53+10	9,79+10	8,64+10	3,56+10	8,30+09	3,97+09	3,82+09
NMF1	—	—	—	—	—	—	—	—	—	—	—	—
NMF2	9,60+10	7,77+10	8,55+10	7,30+10	2,03+11	2,91+11	3,30+11	3,60+11	2,49+11	9,73+10	6,27+10	7,24+10

Таблица 232

$\bar{\omega} = 10$ , июнь,  $\Phi = 40^\circ$  ю. ш.,  $\lambda = 150^\circ$  в. д.

Параметр	Высоты максимумов ионизированных слоев, км, для местного времени, ч											
	0	2	4	6	8	10	12	14	16	18	20	22
HME	100	99	98	103	112	108	107	108	110	103	100	99
HMF1	—	—	—	—	—	—	—	—	—	—	—	—
HMF2	299	296	301	262	215	193	194	213	231	240	272	305

Таблица 233

$\bar{\omega} = 10$ , июнь,  $\Phi = 40^\circ$  ю. ш.,  $\lambda = 150^\circ$  в. д.

Высота, км	Концентрация электронов на фиксированных высотах, $m^{-3}$ , для местного времени, ч											
	0	2	4	6	8	10	12	14	16	18	20	22
65	—	—	—	—	—	4,81+07	5,45+07	4,81+07	—	—	—	—
70	—	—	—	—	—	2,30+08	2,81+08	2,32+08	—	—	—	—
80	4,72+07	4,77+07	9,30+07	2,25+08	7,16+08	9,82+08	1,17+09	9,87+08	6,79+08	2,14+08	8,48+07	4,76+07
90	1,12+09	1,12+09	1,06+09	1,57+09	4,74+09	1,17+10	1,44+10	1,19+10	4,37+09	1,91+09	1,11+09	1,12+09
100	3,82+09	3,81+09	3,35+09	7,00+09	2,45+10	6,21+10	7,38+10	6,26+10	2,12+10	7,54+09	3,97+09	3,82+09
110	1,20+09	1,19+09	9,32+08	5,92+09	4,54+10	8,48+10	9,69+10	8,54+10	3,56+10	6,47+09	1,45+09	1,19+09
120	5,06+08	5,05+08	7,69+08	2,15+09	4,14+10	7,47+10	8,53+10	7,56+10	3,10+10	3,14+09	5,31+08	5,06+08
130	1,03+09	1,04+09	2,24+09	1,46+09	3,45+10	7,66+10	8,89+10	7,70+10	2,72+10	3,15+09	8,67+08	1,03+09
140	2,21+09	2,21+09	2,92+09	2,08+09	3,44+10	9,21+10	1,06+11	9,20+10	3,10+10	5,83+09	2,14+09	2,21+09
160	1,22+09	1,23+09	2,54+09	4,24+09	4,22+10	1,18+11	1,33+11	1,26+11	4,99+10	8,48+09	2,49+09	1,25+09
180	2,25+09	2,30+09	5,55+09	9,12+09	6,14+10	2,78+11	3,14+11	1,91+11	9,08+10	1,15+10	2,45+09	2,26+09
200	5,18+09	5,48+09	1,25+10	2,61+10	1,93+11	2,87+11	3,26+11	3,47+11	1,98+11	6,45+10	2,45+09	2,26+09
250	6,32+10	5,41+10	5,40+10	7,16+10	1,74+11	2,19+11	2,56+11	3,14+11	2,39+11	9,57+10	5,83+10	4,63+09
300	9,59+10	7,72+10	8,55+10	6,04+10	1,20+11	1,54+11	1,84+11	2,24+11	1,75+11	7,32+10	5,77+10	4,29+10
350	7,61+10	5,90+10	6,62+10	4,06+10	8,14+10	1,05+11	1,27+11	1,53+11	1,21+11	5,13+10	4,17+10	7,23+10
400	5,26+10	4,03+10	4,45+10	2,76+10	5,54+10	7,06+10	8,49+10	4,76+10	8,00+10	3,46+10	2,87+10	5,98+10
500	2,24+10	1,81+10	2,05+10	1,43+10	2,85+10	3,57+10	4,18+10	4,79+10	3,76+10	1,69+10	1,33+10	4,18+10
600	1,03+10	9,24+09	1,13+10	8,85+09	1,71+10	2,15+10	2,54+10	2,79+10	2,19+10	1,01+10	7,42+09	1,86+10
800	4,30+09	4,27+09	5,60+09	4,81+09	9,15+09	1,16+10	1,38+10	1,44+10	1,11+10	5,13+09	3,64+09	9,19+09
1000	2,63+09	2,76+09	3,79+09	3,32+09	6,32+09	8,07+09	9,87+09	9,97+09	7,34+09	3,26+09	2,33+09	2,62+09

$\bar{\omega} = 10$ , июнь,  $\Phi = 40^\circ$  ю. ш.,  $\lambda = 150^\circ$  в. д.

Высота, км	Температура электронов на фиксированных высотах, К, для местного времени, ч											
	0	2	4	6	8	10	12	14	16	18	20	22
90	155	155	155	155	155	155	155	155	155	155	155	155
100	188	188	188	188	188	189	189	189	189	189	189	189
110	254	253	252	252	254	256	258	258	259	257	254	254
120	370	370	370	369	385	407	407	407	371	385	370	370
130	441	439	434	441	471	515	515	515	471	472	446	446
140	538	538	538	587	619	659	659	659	587	619	538	538
160	600	600	600	698	824	899	899	899	698	824	600	600
180	643	644	646	773	962	1081	1082	1082	780	962	644	644
200	684	687	693	844	1134	1250	1220	1220	897	1096	687	687
250	795	805	827	1010	1497	1550	1384	1312	1273	1312	805	805
300	934	955	998	1212	1742	1755	1474	1442	1251	1442	952	952
350	1091	1124	1197	1463	1975	2004	1693	1651	1463	1651	1118	1118
400	1234	1274	1372	1690	2183	2255	1954	1880	1684	1880	1271	1271
500	1408	1435	1529	1895	2456	2629	2382	2239	2011	2239	1477	1477
600	1545	1554	1636	2041	2672	2927	2733	2541	2305	2541	1643	1643
800	1659	1665	1755	2276	2810	2974	2823	2771	2520	2771	1761	1761
1000	1759	1765	1865	2506	2923	2974	2859	2968	2702	2968	1861	1861

 $\bar{\omega} = 10$ , июнь,  $\Phi = 40^\circ$  ю. ш.,  $\lambda = 150^\circ$  в. д.

Высота, км	Эффективная частота соударений электронов на фиксированных высотах, с <sup>-1</sup> , для местного времени, ч											
	0	2	4	6	8	10	12	14	16	18	20	22
65	1,93+07	1,93+07	1,93+07	1,93+07	1,93+07	1,93+07	1,93+07	1,93+07	1,93+07	1,93+07	1,93+07	1,93+07
70	9,31+06	9,31+06	9,31+06	9,31+06	9,31+06	9,31+06	9,31+06	9,31+06	9,31+06	9,31+06	9,31+06	9,31+06
80	1,90+06	1,90+06	1,90+06	1,90+06	1,90+06	1,90+06	1,90+06	1,90+06	1,90+06	1,90+06	1,90+06	1,90+06
90	3,61+05	3,61+05	3,61+05	3,61+05	3,61+05	3,61+05	3,61+05	3,61+05	3,61+05	3,61+05	3,61+05	3,61+05
100	7,24+04	7,24+04	7,24+04	7,24+04	7,24+04	7,24+04	7,24+04	7,24+04	7,24+04	7,24+04	7,24+04	7,24+04
110	1,87+04	1,87+04	1,87+04	1,87+04	1,87+04	1,87+04	1,87+04	1,87+04	1,87+04	1,87+04	1,87+04	1,87+04
120	6,73+03	6,72+03	6,72+03	6,93+03	7,71+03	8,12+03	8,14+03	8,14+03	6,96+03	7,71+03	6,74+03	6,73+03
130	2,22+03	2,21+03	2,21+03	2,32+03	2,63+03	2,84+03	2,88+03	2,88+03	2,39+03	2,67+03	2,25+03	2,23+03
140	9,63+02	9,52+02	9,49+02	1,02+03	1,21+03	1,40+03	1,43+03	1,43+03	1,09+03	1,25+03	9,83+02	9,68+02
160	2,57+02	2,51+02	2,53+02	2,96+02	4,37+02	6,13+02	6,52+02	6,52+02	3,40+02	4,89+02	2,73+02	2,60+02
180	1,04+02	1,01+02	1,10+02	1,33+02	2,52+02	5,85+02	4,68+02	4,68+02	1,60+02	3,29+02	1,12+02	1,06+02
200	5,69+01	5,60+01	7,58+01	1,05+02	3,39+02	4,27+02	5,25+02	5,25+02	1,92+02	3,74+02	7,73+01	5,65+01
250	1,59+02	1,34+02	1,29+02	1,28+02	1,74+02	2,08+02	3,45+02	3,45+02	1,27+02	2,86+02	1,33+02	1,09+02
300	1,83+02	1,43+02	1,48+02	7,91+01	9,15+01	1,16+02	2,17+02	2,17+02	9,22+01	1,77+02	9,36+01	1,35+02
350	1,14+02	8,50+01	8,67+01	3,96+01	5,08+01	6,39+01	1,20+02	1,20+02	5,03+01	9,82+01	5,22+01	8,68+01
400	6,56+01	4,80+01	4,74+01	2,15+01	2,95+01	3,59+01	6,34+01	6,34+01	2,73+01	5,34+01	2,91+01	4,99+01
500	2,29+01	1,79+01	1,85+01	9,34+00	1,27+01	1,43+01	2,22+01	2,22+01	1,02+01	1,92+01	1,00+01	1,77+01
600	9,18+00	8,14+00	9,21+00	5,18+00	6,69+00	7,35+00	1,06+01	1,06+01	4,94+00	9,23+00	4,50+00	7,45+00
800	3,44+00	3,39+00	4,12+00	2,39+00	3,32+00	3,85+00	5,20+00	5,20+00	2,19+00	4,10+00	1,96+00	3,02+00
1000	1,93+00	2,01+00	2,54+00	1,43+00	2,16+00	2,69+00	3,52+00	3,52+00	1,25+00	2,45+00	1,15+00	1,76+00



$\bar{\omega}=10$ , июнь,  $\Phi=40^\circ$  ю. ш.,  $\lambda=90^\circ$  з. д.

Параметр	Концентрация электронов в максимумах ионизированных слоев, $m^{-3}$ , для местного времени, ч											
	0	2	4	6	8	10	12	14	16	18	20	22
NME	3,82+09	3,81+09	3,51+09	7,91+09	4,58+10	8,53+10	9,79+10	8,64+10	3,56+10	8,30+09	3,97+09	3,82+09
NMF1	—	—	—	—	—	—	—	—	—	—	—	—
NMF2	8,02+10	9,01+10	6,04+10	8,13+10	2,36+11	3,55+11	3,92+11	3,82+11	3,27+11	2,10+11	9,57+10	7,68+10

 $\bar{\omega}=10$ , июнь,  $\Phi=40^\circ$  ю. ш.,  $\lambda=90^\circ$  з. д.

Параметр	Высоты максимумов ионизированных слоев, км, для местного времени, ч											
	0	2	4	6	8	10	12	14	16	18	20	22
NME	100	99	98	103	112	108	107	108	110	103	100	99
NMF1	—	—	—	—	—	—	—	—	—	—	—	—
NMF2	306	305	309	291	240	205	203	216	231	252	286	309

 $\bar{\omega}=10$ , июнь,  $\Phi=40^\circ$  ю. ш.,  $\lambda=90^\circ$  з. д.

Высота, км	Концентрация электронов на фиксированных высотах, $m^{-3}$ , для местного времени, ч											
	0	2	4	6	8	10	12	14	16	18	20	22
65	—	—	—	—	—	4,81+07	5,45+07	4,81+07	—	—	—	—
70	4,72+07	4,77+07	9,30+07	2,25+08	7,16+08	2,30+08	2,81+08	2,32+08	6,79+08	2,14+08	8,48+07	4,76+07
80	1,12+09	1,12+09	1,06+09	1,57+09	4,74+09	9,82+08	1,17+09	9,87+08	4,37+09	1,91+09	1,11+09	1,12+09
90	3,82+09	3,81+09	3,35+09	7,00+09	2,45+10	6,21+10	1,44+10	1,19+10	2,12+10	7,54+09	3,97+09	3,82+09
100	1,20+09	1,19+09	9,32+08	5,92+09	4,54+10	8,48+10	9,69+10	8,54+10	3,56+10	6,47+09	1,45+09	1,19+09
120	5,06+08	5,05+08	7,69+08	2,15+09	4,13+10	7,45+10	8,51+10	7,55+10	3,09+10	3,14+09	5,31+08	5,06+08
130	1,03+09	1,04+09	2,24+09	1,46+09	3,44+10	7,63+10	8,85+10	7,66+10	2,70+10	3,15+09	8,67+08	1,03+09
140	2,21+09	2,21+09	2,92+09	2,08+09	3,41+10	9,14+10	1,05+11	9,13+10	3,08+10	5,83+09	2,14+09	2,21+09
160	1,22+09	1,23+09	2,54+09	4,24+09	4,17+10	1,16+11	1,31+11	1,24+11	4,93+10	8,48+09	2,49+09	1,25+09
180	2,25+09	2,30+09	5,27+09	9,12+09	6,04+10	3,09+11	3,49+11	1,87+11	8,93+10	8,48+09	2,45+09	2,26+09
200	4,99+09	5,34+09	9,05+09	1,86+10	1,70+11	3,54+11	3,91+11	3,66+11	2,69+11	1,15+10	1,04+10	4,57+09
250	4,66+10	5,31+10	3,30+10	6,28+10	2,32+11	2,99+11	3,31+11	3,46+11	3,16+11	2,10+11	7,70+10	4,19+10
300	8,00+10	8,99+10	6,00+10	8,01+10	1,75+11	2,16+11	2,49+11	2,60+11	2,44+11	1,79+11	9,38+10	7,63+10
350	6,69+10	7,43+10	5,11+10	5,97+10	1,21+11	1,52+11	1,81+11	1,91+11	1,81+11	1,33+11	7,37+10	6,62+10
400	4,85+10	5,25+10	3,57+10	4,02+10	8,34+10	1,07+11	1,29+11	1,39+11	1,35+11	1,02+11	5,54+10	4,88+10
500	2,46+10	2,64+10	1,83+10	2,14+10	4,68+10	5,87+10	6,90+10	7,44+10	7,42+10	6,09+10	3,32+10	2,71+10
600	1,42+10	1,60+10	1,19+10	1,46+10	2,95+10	3,61+10	4,19+10	4,46+10	4,43+10	3,70+10	2,07+10	1,64+10
800	7,53+09	8,95+09	7,22+09	9,22+09	1,69+10	1,93+10	2,13+10	2,28+10	2,29+10	1,95+10	1,13+10	8,88+09
1000	5,81+09	7,00+09	5,74+09	7,36+09	1,25+10	1,33+10	1,40+10	1,56+10	1,61+10	1,42+10	8,41+09	6,72+09



$\bar{\omega} = 10$ , июнь,  $\varphi = 40^\circ$  ю. ш.,  $\lambda = 90^\circ$  з. д.

Высо- та, км	Температура электронов на фиксированных высотах, К, для местного времени, ч											
	0	2	4	6	8	10	12	14	16	18	20	22
90	155	155	155	155	155	155	155	155	155	155	155	155
100	185	185	185	185	185	186	186	186	186	186	186	186
110	248	247	246	246	248	250	252	254	253	251	249	249
120	361	361	361	362	381	403	403	381	362	361	361	361
130	430	427	423	430	464	517	517	464	459	448	435	435
140	525	525	525	544	586	641	641	586	544	525	525	525
160	619	619	619	652	735	839	839	735	652	619	619	619
180	626	647	681	804	943	1084	1084	943	831	765	641	641
200	631	667	724	935	1259	1450	1405	1241	1121	844	657	657
250	635	684	762	1184	1876	2163	2115	1863	1761	812	671	671
300	636	690	778	1368	2008	2217	2153	1883	1394	839	679	679
350	640	704	813	1432	2057	2020	1910	1859	1348	866	699	699
400	649	717	848	1455	2134	1878	1712	1904	1389	927	728	728
500	695	722	861	1569	2471	2265	1937	2268	1757	1157	800	800
600	747	729	868	1699	2798	2725	2249	2636	2091	1363	871	871
800	848	822	961	1944	2917	2820	2339	2777	2309	1492	975	975
1000	948	922	1061	2188	2990	2842	2383	2867	2488	1596	1075	1075

Таблица 240

 $\bar{\omega} = 10$ , июнь,  $\varphi = 40^\circ$  ю. ш.,  $\lambda = 90^\circ$  з. д.

Высо- та, км	Эффективная частота соударений электронов на фиксированных высотах, с <sup>-1</sup> , для местного времени, ч											
	0	2	4	6	8	10	12	14	16	18	20	22
65	1,93+07	1,93+07	1,93+07	1,93+07	1,93+07	1,93+07	1,93+07	1,93+07	1,93+07	1,93+07	1,93+07	1,93+07
70	9,31+06	9,31+06	9,31+06	9,31+06	9,31+06	9,31+06	9,31+06	9,31+06	9,31+06	9,31+06	9,31+06	9,31+06
80	1,90+06	1,90+06	1,90+06	1,90+06	1,90+06	1,90+06	1,90+06	1,90+06	1,90+06	1,90+06	1,90+06	1,90+06
90	3,61+05	3,61+05	3,61+05	3,61+05	3,61+05	3,61+05	3,61+05	3,61+05	3,61+05	3,61+05	3,61+05	3,61+05
100	7,24+04	7,24+04	7,24+04	7,24+04	7,24+04	7,24+04	7,24+04	7,24+04	7,24+04	7,24+04	7,24+04	7,24+04
110	1,87+04	1,87+04	1,87+04	1,87+04	1,87+04	1,87+04	1,87+04	1,87+04	1,87+04	1,87+04	1,87+04	1,87+04
120	7,10+03	7,09+03	7,09+03	7,29+03	8,05+03	8,52+03	8,55+03	8,06+03	7,33+03	7,12+03	7,11+03	7,11+03
130	2,29+03	2,28+03	2,27+03	2,35+03	2,66+03	2,91+03	2,96+03	2,71+03	2,43+03	2,32+03	2,30+03	2,30+03
140	9,73+02	9,62+02	9,58+02	1,00+03	1,19+03	1,40+03	1,44+03	1,23+03	1,07+03	9,95+02	9,79+02	9,79+02
160	2,66+02	2,60+02	2,62+02	2,87+02	4,30+02	6,22+02	6,62+02	4,83+02	3,31+02	2,83+02	2,70+02	2,70+02
180	1,03+02	1,02+02	1,12+02	1,37+02	2,54+02	6,32+02	4,65+02	3,31+02	1,65+02	1,25+02	1,07+02	1,07+02
200	5,68+01	5,60+01	6,59+01	8,77+01	2,77+02	4,32+02	4,71+02	4,20+02	2,30+02	7,62+01	5,68+01	5,68+01
250	1,63+02	1,66+02	9,10+01	9,24+01	1,69+02	1,78+02	2,14+02	2,32+02	1,69+02	1,88+02	1,37+02	1,37+02
300	2,70+02	2,69+02	1,51+02	8,75+01	1,08+02	1,16+02	1,46+02	1,66+02	1,89+02	2,10+02	2,34+02	2,34+02
350	2,24+02	2,15+02	1,19+02	5,99+01	7,08+01	9,12+01	1,25+02	1,23+02	1,46+02	1,57+02	1,94+02	1,94+02
400	1,59+02	1,48+02	1,19+02	3,92+01	4,59+01	7,15+01	1,06+02	8,80+01	1,07+02	1,06+02	1,34+02	1,34+02
500	7,26+01	7,34+01	7,81+01	1,86+01	2,06+01	2,95+01	4,72+01	3,71+01	4,46+01	4,55+01	6,46+01	6,46+01
600	3,75+01	4,38+01	3,91+01	1,86+01	1,08+01	1,37+01	2,20+01	1,77+01	2,09+01	2,22+01	3,45+01	3,45+01
800	1,65+01	2,05+01	2,52+01	1,18+01	1,08+01	6,95+00	9,37+00	8,45+00	9,51+00	1,06+01	1,58+01	1,58+01
1000	1,08+01	1,35+01	8,97+00	3,88+00	4,13+00	4,76+00	5,77+00	5,67+00	6,19+00	7,12+00	1,03+01	1,03+01



Таблица 241

$\bar{\omega} = 10$ , июнь,  $\Phi = 60^\circ$  ю. ш.,  $\lambda = 30^\circ$  в. д.

Концентрация электронов в максимумах ионизированных слоев,  $m^{-3}$ , для местного времени, ч

Параметр	0	2	4	6	8	10	12	14	16	18	20	22
NME	6,04+09	5,86+09	5,78+09	7,20+09	2,23+10	4,01+10	5,12+10	3,53+10	2,14+10	7,80+09	6,59+09	6,20+09
NMFI	—	—	—	—	—	—	—	—	—	—	—	—
NMF2	1,14+10	7,76+09	1,62+10	1,51+10	5,39+10	2,00+11	2,22+11	1,96+11	1,17+11	3,77+10	2,44+10	9,76+09

Таблица 242

$\bar{\omega} = 10$ , июнь,  $\Phi = 60^\circ$  ю. ш.,  $\lambda = 30^\circ$  в. д.

Высоты максимумов ионизированных слоев, км, для местного времени, ч

Параметр	0	2	4	6	8	10	12	14	16	18	20	22
HME	100	101	99	103	105	111	113	109	105	103	101	100
HMF1	—	—	—	—	—	—	—	—	—	—	—	—
HMF2	244	246	250	240	221	227	210	216	219	227	244	245

Таблица 243

$\bar{\omega} = 10$ , июнь,  $\Phi = 60^\circ$  ю. ш.,  $\lambda = 30^\circ$  в. д.

Концентрация электронов на фиксированных высотах,  $m^{-3}$ , для местного времени, ч

Высота, км	0	2	4	6	8	10	12	14	16	18	20	22
65	—	—	—	—	—	—	—	—	—	—	—	—
70	—	—	—	—	—	—	—	—	—	—	—	—
80	1,97+08	2,16+08	2,64+08	3,39+08	1,21+09	2,08+09	2,60+09	2,06+09	1,19+09	3,29+08	2,42+08	—
90	2,24+09	2,22+09	2,25+09	2,28+09	6,30+09	1,07+10	1,05+10	1,02+10	6,37+09	2,62+09	2,28+09	2,24+09
100	6,04+09	5,86+09	5,75+09	6,71+09	1,94+10	2,90+10	3,12+10	2,75+10	1,92+10	7,31+09	6,53+09	6,20+09
110	3,65+09	3,51+09	3,54+09	5,95+09	2,09+10	4,00+10	5,00+10	3,52+10	1,98+10	6,72+09	4,38+09	3,73+09
120	2,35+09	2,42+09	3,16+09	3,39+09	1,34+10	3,69+10	4,95+10	3,11+10	1,35+10	4,37+09	2,51+09	2,37+09
130	3,41+09	3,76+09	4,89+09	3,07+09	9,79+09	3,19+10	4,49+10	2,73+10	1,17+10	4,66+09	3,12+09	3,32+09
140	5,44+09	5,83+09	5,38+09	3,36+09	1,05+10	3,17+10	4,38+10	2,91+10	1,44+10	7,28+09	5,29+09	5,29+09
160	4,71+09	5,09+09	5,13+09	4,45+09	1,60+10	4,12+10	5,29+10	4,44+10	2,20+10	9,54+09	6,72+09	6,10+09
180	5,27+09	4,70+09	6,01+09	6,43+09	2,82+10	6,69+10	8,29+10	8,26+10	3,60+10	1,21+10	8,02+09	6,51+09
200	6,84+09	4,74+09	8,54+09	9,91+09	4,83+10	1,67+11	2,17+11	1,86+11	1,07+11	3,10+10	1,45+10	7,65+09
250	1,13+10	7,73+09	1,62+10	1,47+10	4,87+10	1,88+11	1,91+11	1,75+11	1,06+11	3,59+10	2,43+10	9,71+09
300	9,16+09	6,21+09	1,30+10	1,10+10	3,53+10	1,37+11	1,39+11	1,27+11	7,78+10	2,70+10	1,95+10	7,89+09
350	6,75+09	4,54+09	9,33+09	7,83+09	2,50+10	9,57+10	9,70+10	8,85+10	5,44+10	1,92+10	1,41+10	5,80+09
400	4,71+09	3,19+09	6,55+09	5,52+09	1,74+10	6,48+10	6,53+10	5,93+10	3,67+10	1,32+10	9,79+09	4,06+09
500	2,20+09	1,57+09	3,30+09	2,94+09	9,06+09	3,11+10	3,16+10	2,84+10	1,78+10	6,53+09	4,72+09	1,95+09
600	1,16+09	8,78+08	1,92+09	1,81+09	5,53+09	1,83+10	1,91+10	1,68+10	1,05+10	3,90+09	2,69+09	1,08+09
800	5,53+08	4,40+08	9,93+08	9,84+08	3,01+09	9,69+09	1,03+10	8,88+09	5,49+09	2,03+09	1,36+09	5,34+08
1000	3,67+08	2,99+08	6,86+08	6,88+08	2,14+09	7,02+09	7,64+09	6,32+09	3,76+09	1,34+09	9,08+08	3,57+08



$\bar{\omega} = 10$ , июнь,  $\varphi = 60^\circ$  ю. ш.,  $\lambda = 30^\circ$  в. д.

Высо- та, км	Температура электронов на фиксированных высотах, К, для местного времени, ч											
	0	2	4	6	8	10	12	14	16	18	20	22
90	155	155	155	155	155	155	155	155	155	155	155	155
100	191	191	191	191	191	191	191	191	191	191	191	191
110	259	258	258	258	259	260	261	262	263	263	261	260
120	361	360	358	358	361	366	368	370	373	373	368	363
130	450	448	445	444	450	458	463	467	470	470	463	454
140	508	505	500	499	508	519	525	531	537	537	525	513
160	667	668	668	681	764	826	853	826	681	681	668	668
180	745	744	749	785	919	1030	1069	1030	790	772	772	744
200	799	797	811	886	1137	1232	1265	1227	959	852	852	798
250	852	853	902	1128	1683	1623	1614	1646	2227	920	920	849
300	860	885	968	1334	1880	1752	1670	1754	1381	963	963	856
350	862	899	999	1420	1988	1914	1776	1862	1443	1008	1008	858
400	875	911	1019	1460	2075	1914	1928	2001	1544	1071	1071	874
500	967	991	1095	1578	2293	2443	2319	2393	1844	1278	1278	984
600	1066	1077	1175	1706	2500	2740	2675	2756	2121	1490	1490	1105
800	1174	1182	1285	1971	2665	2848	2807	2887	2377	1748	1748	1275
1000	1274	1282	1390	2236	2808	2915	2887	2965	2607	1992	1992	1439

Таблица 245

 $\bar{\omega} = 10$ , июнь,  $\varphi = 60^\circ$  ю. ш.,  $\lambda = 30^\circ$  в. д.

Высо- та, км	Эффективная частота соударений электронов на фиксированных высотах, с <sup>-1</sup> , для местного времени, ч											
	0	2	4	6	8	10	12	14	16	18	20	22
65	1,52+07	1,52+07	1,52+07	1,52+07	1,52+07	1,52+07	1,52+07	1,52+07	1,52+07	1,52+07	1,52+07	1,52+07
70	8,06+06	8,06+06	8,06+06	8,06+06	8,06+06	8,06+06	8,06+06	8,06+06	8,06+06	8,06+06	8,06+06	8,06+06
80	1,72+06	1,72+06	1,72+06	1,72+06	1,72+06	1,72+06	1,72+06	1,72+06	1,72+06	1,72+06	1,72+06	1,72+06
90	3,42+05	3,42+05	3,42+05	3,42+05	3,42+05	3,42+05	3,42+05	3,42+05	3,42+05	3,42+05	3,42+05	3,42+05
100	7,07+04	7,07+04	7,07+04	7,07+04	7,07+04	7,07+04	7,07+04	7,07+04	7,07+04	7,07+04	7,07+04	7,07+04
110	1,83+04	1,83+04	1,83+04	1,83+04	1,83+04	1,83+04	1,83+04	1,83+04	1,83+04	1,83+04	1,83+04	1,83+04
120	8,22+03	8,22+03	8,22+03	8,27+03	8,65+03	9,13+03	9,34+03	9,13+03	8,28+03	8,23+03	8,23+03	8,22+03
130	2,57+03	2,56+03	2,56+03	2,61+03	2,77+03	2,98+03	3,08+03	3,00+03	2,65+03	2,59+03	2,59+03	2,58+03
140	1,08+03	1,07+03	1,07+03	1,09+03	1,18+03	1,31+03	1,37+03	1,32+03	1,14+03	1,10+03	1,10+03	1,09+03
160	3,07+02	3,04+02	3,02+02	3,10+02	3,78+02	4,60+02	4,97+02	4,81+02	3,48+02	3,23+02	3,23+02	3,14+02
180	1,29+02	1,25+02	1,27+02	1,35+02	1,97+02	2,70+02	2,98+02	3,05+02	1,64+02	1,45+02	1,45+02	1,34+02
200	6,60+01	5,93+01	6,78+01	7,35+01	1,36+02	2,85+02	3,41+02	3,17+02	1,23+02	1,23+02	1,23+02	1,34+02
250	3,23+01	2,42+01	3,99+01	3,02+01	5,12+01	1,69+02	1,74+02	1,57+02	3,65+01	3,65+01	3,65+01	6,92+01
300	2,13+01	1,43+01	2,49+01	1,43+01	2,63+01	1,04+02	1,13+02	1,04+02	3,14+01	3,14+01	3,14+01	2,93+01
350	1,48+01	9,49+00	1,64+01	8,41+00	1,60+01	6,25+01	7,09+01	9,72+01	1,97+01	2,44+01	2,44+01	1,87+01
400	9,94+00	6,37+00	1,10+01	5,48+00	1,01+01	3,66+01	4,19+01	6,05+01	1,20+01	1,53+01	1,53+01	1,29+01
500	3,97+00	2,73+00	4,92+00	2,55+00	4,47+00	1,39+01	1,53+01	1,31+01	4,48+00	5,59+00	5,59+00	8,60+00
600	1,81+00	1,34+00	2,57+00	1,39+00	2,39+00	6,89+00	7,45+00	6,28+00	2,16+00	2,53+00	2,53+00	3,42+00
800	7,43-01	5,85-01	1,16+00	6,07-01	1,18+00	3,44+00	3,76+00	3,09+00	9,44-01	1,94+00	1,94+00	1,59+00
1000	4,37-01	3,52-01	7,15-01	3,51-01	7,77-01	2,41+00	2,66+00	2,12+00	5,45-01	1,22+00	1,22+00	3,53-01



Таблица 246

$\bar{\omega} = 10$ , июнь,  $\Phi = 60^\circ$  ю. ш.,  $\lambda = 150^\circ$  в. д.

Концентрация электронов в максимумах ионизированных слоев,  $m^{-3}$ , для местного времени, ч

Параметр	0	2	4	6	8	10	12	14	16	18	20	22
<b>NME</b>	1,75+11	2,62+11	3,20+11	3,43+11	6,05+10	4,82+10	5,90+10	4,83+10	2,88+11	3,41+11	2,75+11	1,71+11
<b>NMFI</b>	—	—	—	—	—	—	—	—	—	—	—	—
<b>NMF2</b>	3,07+10	2,49+10	2,12+10	1,94+10	8,24+10	1,29+11	1,54+11	1,63+11	9,24+10	4,25+10	3,81+10	4,46+10

$\bar{\omega} = 10$ , июнь,  $\Phi = 60^\circ$  ю. ш.,  $\lambda = 150^\circ$  в. д.

Высоты максимумов ионизированных слоев, км, для местного времени, ч

Параметр	0	2	4	6	8	10	12	14	16	18	20	22
<b>NME</b>	114	113	113	113	125	101	100	101	113	113	113	114
<b>NMFI</b>	—	—	—	—	—	—	—	—	—	—	—	—
<b>NMF2</b>	260	273	273	246	223	204	196	213	227	231	248	260

Таблица 247

Таблица 248

$\bar{\omega} = 10$ , июнь,  $\Phi = 60^\circ$  ю. ш.,  $\lambda = 150^\circ$  в. д.

Концентрация электронов на фиксированных высотах,  $m^{-3}$ , для местного времени, ч

Высота, км	0	2	4	6	8	10	12	14	16	18	20	22
<b>65</b>	—	—	—	—	—	—	—	—	—	—	—	—
<b>70</b>	—	—	—	—	—	—	—	—	—	—	—	—
<b>80</b>	1,57+10	2,48+10	3,09+10	3,34+10	5,46+09	8,66+09	9,36+09	8,66+09	2,78+10	3,31+10	2,62+10	1,54+10
<b>90</b>	5,09+10	7,85+10	9,69+10	1,04+11	1,73+10	3,04+10	4,01+10	3,04+10	8,75+10	1,03+11	8,26+10	4,97+10
<b>100</b>	1,18+11	1,81+11	2,23+11	2,40+11	3,54+10	4,81+10	5,90+10	4,82+10	2,01+11	2,38+11	1,91+11	1,16+11
<b>110</b>	1,71+11	2,58+11	3,16+11	3,39+11	4,70+10	4,49+10	5,51+10	4,49+10	2,84+11	3,37+11	2,71+11	1,67+11
<b>120</b>	1,66+11	2,43+11	2,95+11	3,15+11	5,66+10	3,82+10	5,20+10	3,83+10	2,66+11	3,13+11	2,55+11	1,63+11
<b>130</b>	1,39+11	1,95+11	2,32+11	2,47+11	6,36+10	3,54+10	5,20+10	3,55+10	2,12+11	2,45+11	2,03+11	1,37+11
<b>140</b>	1,18+11	1,59+11	1,86+11	1,96+11	6,75+10	3,62+10	5,22+10	3,62+10	1,71+11	1,95+11	1,65+11	1,17+11
<b>160</b>	9,33+10	1,18+11	1,32+11	1,27+11	7,34+10	4,72+10	6,23+10	4,72+10	1,26+11	1,38+11	1,21+11	9,39+10
<b>180</b>	7,38+10	8,92+10	9,53+10	8,18+10	7,81+10	1,09+11	1,43+11	8,58+10	1,07+11	9,87+10	9,22+10	8,06+10
<b>200</b>	5,86+10	6,77+10	6,87+10	5,29+10	8,11+10	1,29+11	1,53+11	1,57+11	9,97+10	7,06+10	7,04+10	7,03+10
<b>250</b>	3,31+10	3,39+10	3,03+10	1,93+10	7,58+10	1,07+11	1,22+11	1,44+11	8,77+10	4,10+10	3,81+10	4,80+10
<b>300</b>	2,72+10	2,33+10	1,96+10	1,52+10	5,58+10	7,78+10	8,85+10	1,06+11	6,62+10	3,15+10	3,15+10	3,94+10
<b>350</b>	2,05+10	1,76+10	1,46+10	1,10+10	3,94+10	5,40+10	6,11+10	7,36+10	4,71+10	2,27+10	2,32+10	2,94+10
<b>400</b>	1,46+10	1,26+10	1,04+10	7,71+09	2,70+10	3,66+10	4,13+10	4,96+10	3,21+10	1,57+10	1,62+10	2,08+10
<b>500</b>	6,88+09	6,05+09	5,06+09	3,90+09	1,34+10	1,82+10	2,05+10	2,37+10	1,54+10	7,61+09	7,69+09	9,72+09
<b>600</b>	3,53+09	3,20+09	2,80+09	2,30+09	<b>7,87+09</b>	1,09+10	1,26+10	1,40+10	8,94+09	4,41+09	4,24+09	5,10+09
<b>800</b>	1,66+09	1,54+09	1,40+09	1,22+09	<b>4,17+09</b>	5,88+09	6,90+09	7,42+09	4,67+09	2,29+09	2,14+09	2,45+09
<b>1000</b>	1,18+09	1,10+09	1,01+09	8,71+08	3,00+09	4,27+09	5,10+09	5,38+09	3,32+09	1,59+09	1,50+09	1,73+09

$\bar{\omega} = 10$ , июнь,  $\varphi = 60^\circ$  ю. ш.,  $\lambda = 150^\circ$  в. д.

Высо- та, км	Температура электронов на фиксированных высотах, К, для местного времени, ч											
	0	2	4	6	8	10	12	14	16	18	20	22
90	527	527	528	534	567	646	681	646	567	534	528	527
100	632	633	633	636	655	700	720	700	655	636	633	633
110	679	679	680	683	700	740	759	740	700	683	680	679
120	712	712	712	715	735	780	800	780	735	715	712	712
130	755	755	755	759	780	831	853	831	780	759	755	755
140	795	795	796	801	863	931	961	931	863	801	796	795
160	877	898	902	920	1011	1131	1181	1122	1001	912	900	897
180	942	979	989	1026	1152	1318	1379	1292	1124	1003	982	975
200	1045	1103	1135	1243	1475	1727	1790	1635	1375	1159	1109	1088
250	1121	1191	1249	1412	1719	2027	2083	1884	1572	1283	1201	1163
300	1192	1274	1360	1519	1803	2127	2178	1994	1693	1399	1287	1233
350	1257	1352	1479	1620	1847	2161	2196	2043	1775	1495	1357	1292
400	1349	1480	1766	1938	2098	2319	2243	2111	1880	1569	1412	1350
500	1429	1593	2029	2243	2350	2480	2293	2169	1964	1621	1450	1397
600	1554	1712	2164	2385	2429	2543	2339	2216	2016	1762	1565	1513
800	1675	1822	2264	2485	2470	2585	2380	2257	2057	1907	1684	1630

 $\bar{\omega} = 10$ , июнь,  $\varphi = 60^\circ$  ю. ш.,  $\lambda = 150^\circ$  в. д.

Высо- та, км	Эффективная частота соударений электронов на фиксированных высотах, с <sup>-1</sup> , для местного времени, ч											
	0	2	4	6	8	10	12	14	16	18	20	22
65	1,52+07	1,52+07	1,52+07	1,52+07	1,52+07	1,52+07	1,52+07	1,52+07	1,52+07	1,52+07	1,52+07	1,52+07
70	8,06+06	8,06+06	8,06+06	8,06+06	8,06+06	8,06+06	8,06+06	8,06+06	8,06+06	8,06+06	8,06+06	8,06+06
80	1,72+06	1,72+06	1,72+06	1,72+06	1,72+06	1,72+06	1,72+06	1,72+06	1,72+06	1,72+06	1,72+06	1,72+06
90	3,42+05	3,42+05	3,42+05	3,42+05	3,42+05	3,42+05	3,42+05	3,42+05	3,42+05	3,42+05	3,42+05	3,42+05
100	7,07+04	7,07+04	7,07+04	7,07+04	7,07+04	7,07+04	7,07+04	7,07+04	7,07+04	7,07+04	7,07+04	7,07+04
110	1,83+04	1,83+04	1,83+04	1,83+04	1,83+04	1,83+04	1,83+04	1,83+04	1,83+04	1,83+04	1,83+04	1,83+04
120	9,53+03	9,76+03	9,92+03	1,00+04	9,45+03	9,84+03	1,01+04	9,86+03	1,01+04	1,00+04	9,81+03	9,53+03
130	3,29+03	3,44+03	3,54+03	3,61+03	3,18+03	3,26+03	3,38+03	3,29+03	3,62+03	3,65+03	3,49+03	3,29+03
140	1,54+03	1,63+03	1,70+03	1,74+03	1,45+03	1,45+03	1,52+03	1,47+03	1,75+03	1,78+03	1,67+03	1,54+03
160	5,73+02	6,27+02	6,59+02	6,52+02	5,42+02	5,08+02	5,49+02	5,24+02	6,79+02	7,05+02	6,53+02	5,79+02
180	2,89+02	3,14+02	3,24+02	2,99+02	2,90+02	3,34+02	3,82+02	3,13+02	3,57+02	3,51+02	3,31+02	3,03+02
200	1,68+02	1,78+02	1,77+02	1,49+02	1,84+02	2,29+02	2,51+02	2,72+02	2,25+02	1,92+02	1,89+02	1,86+02
250	6,23+01	5,93+01	5,21+01	3,41+01	8,50+01	9,59+01	1,04+02	1,35+02	1,08+02	6,91+01	6,68+01	8,23+01
300	4,12+01	3,26+01	2,60+01	1,77+01	4,51+01	3,07+01	5,42+01	7,38+01	6,11+01	4,01+01	4,34+01	5,59+01
350	2,75+01	2,14+01	1,62+01	1,06+01	2,85+01	3,35+01	2,20+01	4,58+01	3,76+01	2,43+01	2,78+01	3,73+01
400	1,79+01	1,38+01	1,00+01	6,56+00	1,85+01	1,99+01	1,05+01	2,93+01	2,35+01	1,49+01	1,77+01	2,43+01
500	7,51+00	5,75+00	3,70+00	2,49+00	7,53+00	8,81+00	1,05+01	1,32+01	1,02+01	6,65+00	7,86+00	1,06+01
600	3,53+00	2,72+00	1,66+00	1,17+00	3,73+00	4,78+00	6,20+00	7,50+00	5,55+00	3,65+00	4,15+00	5,28+00
800	1,46+00	1,17+00	7,52-01	5,65-01	1,88+00	2,47+00	3,29+00	3,84+00	2,79+00	1,67+00	1,86+00	2,25+00
1000	9,28-01	7,66-01	5,06-01	3,80-01	1,32+00	1,76+00	2,37+00	2,71+00	1,92+00	1,03+00	1,17+00	1,42+00



Таблица 251

$\bar{\omega} = 10$ , июнь,  $\varphi = 60^\circ$  ю. ш.,  $\lambda = 90^\circ$  з. д.

Концентрация электронов в максимумах ионизированных слоев,  $m^{-3}$ , для местного времени, ч

Параметр	0	2	4	6	8	10	12	14	16	18	20	22
NME	3,57+09	3,48+09	3,46+09	4,48+09	1,78+10	3,87+10	4,99+10	2,92+10	1,63+10	5,26+09	4,04+09	3,75+09
NMFI	—	—	—	—	—	—	—	—	—	—	—	—
NMF2	7,09+10	6,47+10	4,99+10	4,89+10	1,17+11	1,86+11	2,33+11	1,94+11	1,40+11	8,48+10	6,27+10	6,28+10

Таблица 252

$\bar{\omega} = 10$ , июнь,  $\varphi = 60^\circ$  ю. ш.,  $\lambda = 90^\circ$  з. д.

Высоты максимумов ионизированных слоев, км, для местного времени, ч

Параметр	0	2	4	6	8	10	12	14	16	18	20	22
HME	99	98	98	102	106	112	111	110	105	102	100	99
NMFI	—	—	—	—	—	—	—	—	—	—	—	—
NMF2	317	328	341	333	289	243	228	240	250	272	300	314

Таблица 253

$\bar{\omega} = 10$ , июнь,  $\varphi = 60^\circ$  ю. ш.,  $\lambda = 90^\circ$  з. д.

Концентрация электронов на фиксированных высотах,  $m^{-3}$ , для местного времени, ч

Высота, км	0	2	4	6	8	10	12	14	16	18	20	22
65	—	—	—	—	—	—	—	—	—	—	—	—
70	—	—	—	—	—	—	—	—	—	—	—	—
80	5,83+07	6,83+07	1,03+08	1,75+08	3,29+08	6,42+08	9,10+07	6,04+08	3,20+08	1,67+08	9,14+07	6,48+07
90	1,10+09	1,07+09	1,10+09	1,13+09	2,81+09	4,66+09	6,96+08	4,27+09	2,87+09	1,49+09	1,14+09	1,10+09
100	3,54+09	3,41+09	3,29+09	4,23+09	1,38+10	2,07+10	5,04+09	1,85+10	1,34+10	5,02+09	4,04+09	3,73+09
110	1,09+09	9,95+08	1,01+09	2,87+09	1,64+10	3,82+10	4,97+10	2,92+10	1,48+10	3,66+09	1,57+09	1,14+09
120	4,93+08	5,22+08	8,89+08	1,02+09	8,44+09	3,52+10	4,48+10	2,49+10	8,58+09	1,69+09	5,64+08	5,03+08
130	1,05+09	1,28+09	2,16+09	9,01+08	5,11+09	2,83+10	3,78+10	2,11+10	7,23+09	1,96+09	8,83+08	9,99+08
140	2,35+09	2,69+09	2,30+09	1,30+09	5,43+09	2,78+10	3,76+10	2,40+10	1,03+10	4,18+09	2,23+09	2,23+09
160	1,34+09	1,62+09	2,51+09	2,34+09	9,37+09	3,57+10	4,51+10	4,18+10	1,76+10	5,47+09	2,73+09	2,27+09
180	3,45+09	3,66+09	4,72+09	3,78+09	1,81+10	5,19+10	6,54+10	7,94+10	2,96+10	6,55+09	2,88+09	2,46+09
200	7,97+09	6,45+09	6,55+09	6,02+09	3,20+10	1,22+11	1,93+11	1,32+11	7,64+10	2,24+10	9,20+09	7,17+09
250	3,25+10	2,39+10	1,59+10	1,80+10	9,16+10	1,84+11	2,20+11	1,91+11	1,40+11	7,88+10	4,06+10	3,04+10
300	6,89+10	5,93+10	4,09+10	4,35+10	1,14+11	1,40+11	1,64+11	1,47+11	1,12+11	7,79+10	6,27+10	6,15+10
350	6,33+10	6,08+10	4,90+10	4,61+10	8,20+10	9,77+10	1,16+11	1,04+11	7,90+10	5,59+10	5,01+10	5,52+10
400	4,46+10	4,29+10	3,56+10	3,17+10	5,58+10	6,71+10	7,96+10	7,06+10	5,35+10	3,82+10	3,50+10	3,89+10
500	1,94+10	1,92+10	1,62+10	1,46+10	2,68+10	3,27+10	3,83+10	3,35+10	2,53+10	1,77+10	1,58+10	1,73+10
600	8,83+09	9,42+09	8,50+09	8,45+09	1,57+10	1,96+10	2,31+10	1,99+10	1,49+10	1,02+10	8,34+09	8,40+09
800	3,59+09	4,21+09	4,20+09	4,60+09	8,44+09	1,06+10	1,26+10	1,06+10	7,72+09	5,18+09	4,01+09	3,74+09
1000	2,17+09	2,71+09	2,86+09	3,26+09	6,04+09	7,66+09	9,34+09	7,46+09	5,20+09	3,35+09	2,59+09	2,35+09

$\bar{\omega} = 10$ , июнь,  $\Phi = 60^\circ$  ю. ш.,  $\lambda = 90^\circ$  з. д.

Высота, км	Температура электронов на фиксированных высотах, К, для местного времени, ч											
	0	2	4	6	8	10	12	14	16	18	20	22
90	155	155	155	155	155	155	155	155	155	155	155	155
100	188	188	188	188	188	188	188	188	188	188	188	188
110	254	253	253	252	254	255	256	257	257	256	254	254
120	369	369	369	366	372	380	386	380	366	369	369	369
130	440	438	435	439	451	466	476	466	460	452	444	444
140	529	529	529	573	591	608	618	608	573	529	529	529
160	587	587	587	650	756	801	812	801	650	587	587	587
180	624	626	633	735	868	942	959	942	717	636	627	627
200	650	658	678	835	1085	1158	1179	1164	914	707	658	658
250	688	715	786	1140	1729	1729	1806	1851	2156	836	715	715
300	726	769	888	1414	1944	1867	1940	2053	1549	978	768	768
350	752	797	931	1509	2056	2016	1996	2142	1583	1027	789	789
400	775	814	952	1537	2148	2194	2078	2238	1657	1059	805	805
500	858	856	1026	1660	2391	2585	2476	2629	1986	1235	905	905
600	944	902	1104	1797	2620	2930	2866	3007	2283	1425	1014	1014
800	1050	1001	1209	2012	2751	3023	2967	3106	2489	1663	1147	1147
1000	1150	1101	1309	2222	2853	3064	3008	3147	2662	1889	1274	1274

 $\bar{\omega} = 10$ , июнь,  $\Phi = 60^\circ$  ю. ш.,  $\lambda = 90^\circ$  з. д.

Высота, км	Эффективная частота соударений электронов на фиксированных высотах, с <sup>-1</sup> , для местного времени, ч											
	0	2	4	6	8	10	12	14	16	18	20	22
65	1,52+07	1,52+07	1,52+07	1,52+07	1,52+07	1,52+07	1,52+07	1,52+07	1,52+07	1,52+07	1,52+07	1,52+07
70	8,06+06	8,06+06	8,06+06	8,06+06	8,06+06	8,06+06	8,06+06	8,06+06	8,06+06	8,06+06	8,06+06	8,06+06
80	1,72+06	1,72+06	1,72+06	1,72+06	1,72+06	1,72+06	1,72+06	1,72+06	1,72+06	1,72+06	1,72+06	1,72+06
90	3,42+05	3,42+05	3,42+05	3,42+05	3,42+05	3,42+05	3,42+05	3,42+05	3,42+05	3,42+05	3,42+05	3,42+05
100	7,07+04	7,07+04	7,07+04	7,07+04	7,07+04	7,07+04	7,07+04	7,07+04	7,07+04	7,07+04	7,07+04	7,07+04
110	1,83+04	1,83+04	1,83+04	1,83+04	1,83+04	1,83+04	1,83+04	1,83+04	1,83+04	1,83+04	1,83+04	1,83+04
120	7,52+03	7,51+03	7,51+03	7,54+03	8,10+03	8,52+03	8,66+03	8,51+03	7,56+03	7,53+03	7,52+03	7,52+03
130	2,36+03	2,35+03	2,35+03	2,41+03	2,60+03	2,77+03	2,84+03	2,78+03	2,46+03	2,38+03	2,37+03	2,37+03
140	9,87+02	9,80+02	9,76+02	1,03+03	1,11+03	1,22+03	1,27+03	1,23+03	1,07+03	1,00+03	9,92+02	9,92+02
160	2,59+02	2,56+02	2,58+02	2,83+02	3,46+02	4,29+02	4,60+02	4,57+02	3,14+02	2,73+02	2,66+02	2,66+02
180	1,09+02	1,07+02	1,10+02	1,20+02	1,69+02	2,41+02	2,70+02	3,02+02	1,39+02	1,13+02	1,07+02	1,07+02
200	6,71+01	6,08+01	6,06+01	6,26+01	8,16+01	9,65+01	9,65+01	9,65+01	5,90+01	7,34+01	6,55+01	6,55+01
250	1,04+02	7,39+01	4,55+01	3,43+01	7,43+01	1,52+02	1,70+02	1,46+02	7,20+01	9,91+01	9,29+01	9,29+01
300	1,92+02	1,51+02	8,50+01	4,62+01	4,82+01	5,91+01	7,14+01	8,90+01	4,87+01	1,13+02	1,58+02	1,58+02
350	1,66+02	1,46+02	9,35+01	4,30+01	3,05+01	3,55+01	4,56+01	5,75+01	3,08+01	8,28+01	1,35+02	1,35+02
400	1,12+02	9,99+01	6,56+01	2,85+01	1,24+01	1,35+01	1,68+01	3,63+01	1,08+01	5,51+01	9,20+01	9,20+01
500	4,17+01	4,14+01	2,66+01	1,17+01	1,24+01	1,35+01	1,68+01	1,34+01	1,08+01	1,96+01	3,42+01	3,42+01
600	1,64+01	1,88+01	1,25+01	5,99+00	6,33+00	6,67+00	8,13+00	6,51+00	5,07+00	8,37+00	1,41+01	1,41+01
800	5,69+00	7,18+00	5,40+00	2,75+00	3,16+00	3,45+00	4,23+00	3,30+00	2,25+00	3,19+00	5,19+00	5,19+00
1000	3,01+00	4,00+00	3,27+00	1,68+00	2,14+00	2,44+00	3,06+00	2,28+00	1,32+00	1,70+00	2,79+00	2,79+00



$\bar{\omega} = 10$ , июнь,  $\varphi = 80^\circ$  ю. ш.,  $\lambda = 30^\circ$  в. д.

Параметр	Концентрация электронов в максимумах ионизированных слоев, м <sup>-3</sup> , для местного времени, ч											
	0	2	4	6	8	10	12	14	16	18	20	22
NME	3,19+11	2,33+11	1,90+11	2,60+11	3,20+11	3,46+11	9,33+10	1,76+10	1,42+10	1,25+10	8,63+10	3,43+11
NMF1	—	—	—	—	—	—	—	—	—	—	—	—
NMF2	9,41+09	8,60+09	6,49+09	1,14+10	6,70+09	3,27+10	3,57+10	4,57+10	1,95+10	1,30+10	1,92+10	1,09+10

Таблица 257

 $\bar{\omega} = 10$ , июнь,  $\varphi = 80^\circ$  ю. ш.,  $\lambda = 30^\circ$  в. д.

Параметр	Высоты максимумов ионизированных слоев, км, для местного времени, ч											
	0	2	4	6	8	10	12	14	16	18	20	22
HME	113	113	113	113	113	113	123	105	106	107	118	113
HMF1	—	—	—	—	—	—	—	—	—	—	—	—
HMF2	263	265	270	274	269	259	251	249	250	249	251	258

Таблица 258

 $\bar{\omega} = 10$ , июнь,  $\varphi = 80^\circ$  ю. ш.,  $\lambda = 30^\circ$  в. д.

Высота, км	Концентрация электронов на фиксированных высотах, м <sup>-3</sup> , для местного времени, ч											
	0	2	4	6	8	10	12	14	16	18	20	22
65	—	—	—	—	—	—	—	—	—	—	—	—
70	—	—	—	—	—	—	—	—	—	—	—	—
80	3,09+10	2,19+10	1,74+10	2,47+10	3,09+10	3,36+10	1,03+10	1,59+09	9,05+08	6,50+08	6,29+09	3,33+10
90	9,67+10	6,95+10	5,59+10	7,80+10	9,70+10	1,05+11	2,59+10	7,39+09	5,53+09	4,65+09	2,24+10	1,04+11
100	2,23+11	1,61+11	1,30+11	1,80+11	2,23+11	2,42+11	5,30+10	1,61+10	1,27+10	1,10+10	5,34+10	2,40+11
110	3,15+11	2,29+11	1,87+11	2,56+11	3,16+11	3,42+11	8,01+10	1,72+10	1,40+10	1,24+10	8,04+10	3,39+11
120	2,94+11	2,18+11	1,80+11	2,42+11	2,95+11	3,18+11	9,27+10	1,47+10	1,25+10	1,14+10	8,61+10	3,15+11
130	2,32+11	1,80+11	1,52+11	1,94+11	2,37+11	2,49+11	9,15+10	1,37+10	1,19+10	1,09+10	8,09+10	2,47+11
140	1,81+11	1,42+11	1,22+11	1,57+11	1,80+11	1,98+11	8,60+10	1,44+10	1,20+10	1,07+10	7,32+10	1,93+11
160	1,10+11	7,77+10	6,94+10	1,06+11	9,11+10	1,40+11	7,16+10	1,63+10	1,27+10	1,05+10	5,52+10	1,18+11
180	6,73+10	3,86+10	3,52+10	7,09+10	4,11+10	1,04+11	5,64+10	1,88+10	1,41+10	1,09+10	3,84+10	7,19+10
200	4,12+10	1,90+10	1,70+10	4,77+10	1,81+10	7,67+10	4,41+10	2,40+10	1,64+10	1,17+10	2,66+10	4,40+10
250	1,22+10	8,83+09	6,87+09	1,78+10	7,02+09	3,65+10	3,57+10	4,57+10	1,94+10	1,30+10	1,92+10	1,29+10
300	8,61+09	7,89+09	6,04+09	1,07+10	6,11+09	2,80+10	2,90+10	3,73+10	1,62+10	1,10+10	1,64+10	9,66+09
350	6,72+09	6,09+09	4,62+09	8,06+09	4,59+09	2,07+10	2,12+10	2,73+10	1,20+10	1,10+10	1,24+10	7,43+09
400	4,95+09	4,45+09	3,37+09	5,80+09	3,29+09	1,44+10	1,47+10	1,89+10	8,49+09	5,85+09	8,86+09	5,40+09
500	2,47+09	2,21+09	1,66+09	2,80+09	1,61+09	6,90+09	7,04+09	9,02+09	4,11+09	2,85+09	4,30+09	2,67+09
600	1,30+09	1,19+09	9,15+08	1,56+09	9,21+08	3,98+09	4,20+09	5,23+09	2,36+09	1,61+09	2,36+09	1,44+09
800	6,38+08	5,93+08	4,63+08	8,01+08	4,89+08	2,13+09	2,30+09	2,80+09	1,26+09	8,50+08	1,22+09	7,24+08
1000	4,86+08	4,48+08	3,47+08	5,95+08	3,71+08	1,63+09	1,79+09	2,13+09	9,48+08	6,27+08	9,04+08	5,46+08

Температура электронов на фиксированных высотах, К, для местного времени, ч

Высота, км	0	2	4	6	8	10	12	14	16	18	20	22
90	—	—	—	—	—	—	—	—	—	—	—	—
100	527	527	527	527	527	527	527	527	527	527	527	527
110	632	632	632	632	632	632	632	632	632	632	632	632
120	679	679	679	679	679	679	679	679	679	679	679	679
130	712	712	712	712	712	712	712	712	712	712	712	712
140	754	754	754	754	754	754	754	754	754	754	754	754
160	795	795	795	795	795	795	795	795	795	795	795	795
180	859	869	888	895	924	924	924	924	924	924	924	924
200	902	919	951	972	1093	1082	1053	1047	1054	1047	1003	1003
250	945	968	1012	1092	1395	1375	1209	1196	1210	1329	1011	1011
300	994	1021	1074	1239	1670	1658	1386	1359	1368	1233	1090	1090
350	1133	1168	1246	1483	1924	1933	1664	1607	1594	1456	1256	1256
400	1288	1330	1430	1722	2146	2189	1965	1878	1831	1689	1446	1446
500	1472	1499	1594	1933	2431	2578	2434	2323	2199	2018	1766	1766
600	1612	1622	1703	2080	2658	2897	2819	2698	2511	2312	2037	2037
800	1727	1734	1821	2315	2853	3040	2972	2896	2795	2522	2189	2189
1000	1827	1834	1930	2544	3025	3140	3072	3046	3049	2699	2307	2307

Таблица 260

Эффективная частота соударений электронов на фиксированных высотах, с<sup>-1</sup>, для местного времени, ч

Высота, км	0	2	4	6	8	10	12	14	16	18	20	22
65	1,41+07	1,41+07	1,41+07	1,41+07	1,41+07	1,41+07	1,41+07	1,41+07	1,41+07	1,41+07	1,41+07	1,41+07
70	7,43+06	7,43+06	7,43+06	7,43+06	7,43+06	7,43+06	7,43+06	7,43+06	7,43+06	7,43+06	7,43+06	7,43+06
80	1,60+06	1,60+06	1,60+06	1,60+06	1,60+06	1,60+06	1,60+06	1,60+06	1,60+06	1,60+06	1,60+06	1,60+06
90	3,39+05	3,39+05	3,39+05	3,39+05	3,39+05	3,39+05	3,39+05	3,39+05	3,39+05	3,39+05	3,39+05	3,39+05
100	5,89+04	5,89+04	5,89+04	5,89+04	5,89+04	5,89+04	5,89+04	5,89+04	5,89+04	5,89+04	5,89+04	5,89+04
110	1,41+04	1,41+04	1,41+04	1,41+04	1,41+04	1,41+04	1,41+04	1,41+04	1,41+04	1,41+04	1,41+04	1,41+04
120	1,08+04	1,06+04	1,05+04	1,07+04	1,08+04	1,09+04	1,02+04	9,97+03	9,96+03	9,95+03	1,02+04	1,02+04
130	3,79+03	3,64+03	3,55+03	3,68+03	3,81+03	3,85+03	3,41+03	3,19+03	3,19+03	3,18+03	3,37+03	3,37+03
140	1,78+03	1,68+03	1,62+03	1,72+03	1,79+03	1,84+03	1,55+03	1,37+03	1,36+03	1,35+03	1,51+03	1,51+03
160	6,39+02	5,59+02	5,38+02	6,28+02	5,98+02	7,20+02	5,56+02	4,25+02	4,17+02	4,09+02	5,12+02	5,12+02
180	2,90+02	2,27+02	2,20+02	2,93+02	2,36+02	3,58+02	2,69+02	1,98+02	1,90+02	1,81+02	2,31+02	2,31+02
200	1,45+02	9,99+01	9,56+01	1,51+02	1,01+02	1,91+02	1,44+02	1,13+02	1,02+02	9,28+01	1,15+02	1,50+02
250	3,28+01	2,59+01	2,18+01	3,76+01	2,06+01	5,23+01	5,87+01	7,26+01	3,82+01	2,83+01	4,34+01	3,36+01
300	1,71+01	1,53+01	1,15+01	1,57+01	7,96+00	2,57+01	3,33+01	4,32+01	2,04+01	1,65+01	2,71+01	1,84+01
350	1,02+01	8,86+00	6,32+00	8,33+00	3,81+00	1,40+01	1,78+01	2,38+01	1,11+01	8,81+00	1,58+01	1,08+01
400	5,99+00	5,16+00	3,57+00	4,61+00	2,06+00	7,91+00	9,39+00	1,29+01	6,15+00	4,82+00	8,93+00	6,25+00
500	2,38+00	2,07+00	1,43+00	1,80+00	7,55+01	2,88+00	3,20+00	4,39+00	2,19+00	1,73+00	3,16+00	2,40+00
600	1,09+00	9,87+01	7,06+01	8,94+01	3,67+01	1,38+00	1,52+00	2,02+00	1,02+00	7,86+01	1,39+00	1,10+00
800	4,80+01	4,43+01	3,22+01	3,88+01	1,73+01	6,87+01	7,67+01	9,72+01	4,62+01	3,63+01	6,41+01	4,99+01
1000	3,36+01	3,08+01	2,21+01	2,50+01	1,20+01	5,00+01	5,66+01	6,84+01	3,04+01	2,41+01	4,40+01	3,47+01

ω = 10, июнь, φ = 80° ю. ш., λ = 30° в. д.



$\omega = 10$ , июнь,  $\Phi = 80^\circ$  ю. ш.,  $\lambda = 150^\circ$  в. д.

Параметр	Концентрация электронов в максимумах ионизированных слоев, $m^{-3}$ , для местного времени, ч											
	0	2	4	6	8	10	12	14	16	18	20	22
NME	1,25+10	1,25+10	1,25+10	1,25+10	1,42+10	1,75+10	1,90+10	1,75+10	1,42+10	1,25+10	1,25+10	1,25+10
NMFI	—	—	—	—	—	—	—	—	—	—	—	—
NMF2	8,46+10	8,53+10	7,62+10	6,90+10	6,86+10	7,20+10	7,88+10	7,80+10	7,80+10	8,97+10	9,50+10	8,61+10

Таблица 262

$\omega = 10$ , июнь,  $\Phi = 80^\circ$  ю. ш.,  $\lambda = 150^\circ$  в. д.

Параметр	Высоты максимумов ионизированных слоев, км, для местного времени, ч											
	0	2	4	6	8	10	12	14	16	18	20	22
NME	107	107	107	107	106	105	105	105	106	107	107	107
NMFI	—	—	—	—	—	—	—	—	—	—	—	—
NMF2	290	292	287	275	255	242	248	259	271	285	291	289

Таблица 263

$\omega = 10$ , июнь,  $\Phi = 80^\circ$  ю. ш.,  $\lambda = 150^\circ$  в. д.

Высота, км	Концентрация электронов на фиксированных высотах, $m^{-3}$ , для местного времени, ч											
	0	2	4	6	8	10	12	14	16	18	20	22
65	—	—	—	—	—	—	—	—	—	—	—	—
70	—	—	—	—	—	—	—	—	—	—	—	—
80	6,48+08	6,48+08	6,48+08	6,48+08	9,04+08	1,59+09	1,94+09	1,59+09	9,04+08	6,48+08	6,48+08	6,48+08
90	4,64+09	4,64+09	4,64+09	4,64+09	5,52+09	7,38+09	8,20+09	7,38+09	5,52+09	4,64+09	4,64+09	4,64+09
100	1,09+10	1,09+10	1,09+10	1,09+10	1,27+10	1,61+10	1,76+10	1,61+10	1,27+10	1,09+10	1,09+10	1,09+10
110	1,24+10	1,24+10	1,24+10	1,24+10	1,40+10	1,72+10	1,85+10	1,72+10	1,40+10	1,24+10	1,24+10	1,24+10
120	1,14+10	1,14+10	1,14+10	1,14+10	1,25+10	1,47+10	1,55+10	1,47+10	1,25+10	1,14+10	1,14+10	1,14+10
130	1,11+10	1,11+10	1,11+10	1,11+10	1,20+10	1,37+10	1,44+10	1,37+10	1,20+10	1,11+10	1,11+10	1,11+10
140	1,27+10	1,27+10	1,27+10	1,27+10	1,36+10	1,53+10	1,59+10	1,53+10	1,36+10	1,27+10	1,27+10	1,27+10
160	1,67+10	1,67+10	1,67+10	1,67+10	1,79+10	2,01+10	2,10+10	2,01+10	1,79+10	1,67+10	1,67+10	1,67+10
180	2,07+10	2,26+10	2,06+10	2,03+10	2,29+10	2,79+10	2,78+10	2,54+10	2,24+10	2,26+10	2,26+10	2,07+10
200	2,62+10	3,04+10	2,60+10	2,54+10	3,12+10	4,46+10	4,12+10	3,34+10	2,91+10	3,03+10	3,03+10	2,64+10
250	6,44+10	6,35+10	6,03+10	6,23+10	6,84+10	7,11+10	7,87+10	7,73+10	7,31+10	7,28+10	7,17+10	6,69+10
300	8,39+10	8,47+10	7,51+10	6,56+10	5,85+10	5,61+10	6,29+10	6,72+10	7,25+10	8,81+10	9,42+10	8,52+10
350	6,97+10	6,99+10	6,02+10	5,02+10	4,33+10	4,06+10	4,53+10	4,93+10	5,44+10	6,95+10	7,68+10	6,97+10
400	5,27+10	5,22+10	4,43+10	3,59+10	2,99+10	2,76+10	3,07+10	3,40+10	3,86+10	5,04+10	5,66+10	5,20+10
500	2,60+10	2,50+10	2,07+10	1,63+10	1,37+10	1,28+10	1,42+10	1,57+10	1,79+10	2,36+10	2,70+10	2,52+10
600	1,31+10	1,27+10	1,06+10	8,56+09	7,54+09	7,34+09	8,22+09	8,71+09	9,48+09	1,20+10	1,36+10	1,27+10
800	5,96+09	5,83+09	4,99+09	4,18+09	3,87+09	3,88+09	4,41+09	4,57+09	4,84+09	5,85+09	6,41+09	5,92+09
3000	4,69+09	4,52+09	3,81+09	3,14+09	2,93+09	2,97+09	3,43+09	3,54+09	3,72+09	4,47+09	4,95+09	4,62+09

$\varpi = 10$ , июнь,  $\varphi = 80^\circ$  ю. ш.,  $\lambda = 150^\circ$  в. д.

Температура электронов на фиксированных высотах, К, для местного времени, ч

Высо- та, км	0	2	4	6	8	10	12	14	16	18	20	22
90	527	527	527	527	527	527	527	527	527	527	527	527
100	632	632	632	632	632	632	632	632	632	632	632	632
110	679	679	679	679	679	679	679	679	679	679	679	679
120	712	712	712	712	712	712	712	712	712	712	712	712
130	754	754	754	754	754	754	754	754	754	754	754	754
140	795	795	795	795	795	795	795	795	795	795	795	795
160	863	897	902	916	943	957	944	927	911	902	898	881
180	918	977	991	1030	1108	1147	1110	1061	1017	991	978	949
200	1009	1097	1146	1290	1566	1710	1576	1402	1243	1147	1101	1052
250	1080	1181	1272	1510	1947	2183	1984	1708	1442	1273	1187	1124
300	1148	1261	1396	1666	2086	2341	2190	1918	1617	1394	1267	1192
350	1212	1350	1534	1817	2159	2385	2301	2076	1773	1494	1334	1252
400	1318	1581	1892	2252	2510	2562	2453	2317	2024	1586	1393	1325
500	1415	1796	2223	2662	2863	2745	2582	2518	2236	1657	1441	1390
600	1562	1923	2368	2819	3012	2867	2694	2643	2362	1839	1588	1525
800	1705	2023	2468	2919	3112	2967	2794	2743	2462	2025	1739	1662

$\varpi = 10$ , июнь,  $\varphi = 80^\circ$  ю. ш.,  $\lambda = 150^\circ$  в. д.

Эффективная частота соударений электронов на фиксированных высотах, с<sup>-1</sup>, для местного времени, ч

Высо- та, км	0	2	4	6	8	10	12	14	16	18	20	22
65	1,41+07	1,41+07	1,41+07	1,41+07	1,41+07	1,41+07	1,41+07	1,41+07	1,41+07	1,41+07	1,41+07	1,41+07
70	7,43+06	7,43+06	7,43+06	7,43+06	7,43+06	7,43+06	7,43+06	7,43+06	7,43+06	7,43+06	7,43+06	7,43+06
80	1,60+06	1,60+06	1,60+06	1,60+06	1,60+06	1,60+06	1,60+06	1,60+06	1,60+06	1,60+06	1,60+06	1,60+06
90	3,39+05	3,39+05	3,39+05	3,39+05	3,39+05	3,39+05	3,39+05	3,39+05	3,39+05	3,39+05	3,39+05	3,39+05
100	5,89+04	5,89+04	5,89+04	5,89+04	5,89+04	5,89+04	5,89+04	5,89+04	5,89+04	5,89+04	5,89+04	5,89+04
110	1,41+04	1,41+04	1,41+04	1,41+04	1,41+04	1,41+04	1,41+04	1,41+04	1,41+04	1,41+04	1,41+04	1,41+04
120	1,00+04	1,00+04	1,00+04	1,01+04	1,01+04	1,01+04	1,01+04	1,01+04	1,01+04	1,01+04	1,00+04	1,00+04
130	3,21+03	3,20+03	3,20+03	3,21+03	3,22+03	3,23+03	3,24+03	3,24+03	3,24+03	3,22+03	3,21+03	3,21+03
140	1,37+03	1,36+03	1,36+03	1,37+03	1,38+03	1,39+03	1,39+03	1,40+03	1,39+03	1,38+03	1,37+03	1,37+03
160	4,23+02	4,21+02	4,20+02	4,23+02	4,31+02	4,39+02	4,43+02	4,43+02	4,39+02	4,33+02	4,28+02	4,25+02
180	1,94+02	1,99+02	1,95+02	1,97+02	2,06+02	2,19+02	2,19+02	2,15+02	2,09+02	2,07+02	2,04+02	1,97+02
200	1,17+02	1,22+02	1,13+02	1,13+02	1,23+02	1,42+02	1,40+02	1,30+02	1,24+02	1,26+02	1,24+02	1,17+02
250	1,19+02	1,06+02	9,55+01	8,53+01	7,44+01	7,05+01	8,36+01	9,44+01	1,04+02	1,14+02	1,18+02	1,17+02
300	1,30+02	1,15+02	9,19+01	6,33+01	4,03+01	3,36+01	4,23+01	5,50+01	7,48+01	1,08+02	1,27+02	1,25+02
350	9,75+01	8,49+01	6,30+01	4,07+01	2,55+01	2,04+01	2,50+01	3,27+01	4,61+01	7,30+01	9,22+01	9,22+01
400	6,76+01	5,70+01	4,00+01	2,53+01	1,64+01	1,31+01	1,53+01	1,98+01	2,82+01	4,74+01	6,30+01	6,36+01
500	2,93+01	2,15+01	1,36+01	8,28+00	5,93+00	5,37+00	6,33+00	7,63+00	1,06+01	2,02+01	2,80+01	2,82+01
600	1,33+01	8,99+00	5,45+00	3,37+00	2,66+00	2,76+00	3,39+00	3,73+00	4,85+00	9,59+00	1,34+01	1,33+01
800	5,21+00	3,73+00	2,34+00	1,51+00	1,26+00	1,37+00	1,70+00	1,82+00	2,28+00	4,01+00	5,47+00	5,37+00
1000	3,59+00	2,68+00	1,68+00	1,07+00	9,12+01	9,94+01	1,25+00	1,33+00	1,64+00	2,65+00	3,68+00	3,68+00



$\omega=10$ , июнь,  $\varphi=80^\circ$  ю. ш.,  $\lambda=90^\circ$  з. д.

Параметр	Концентрация электронов в максимумах ионизированных слоев, $m^{-3}$ , для местного времени, ч											
	0	2	4	6	8	10	12	14	16	18	20	22
<i>NME</i>	2,99+11	2,43+11	1,69+10	8,20+10	4,43+10	1,75+10	1,90+10	1,75+10	1,42+10	1,61+10	2,20+11	2,95+11
<i>NMF1</i>	—	—	—	—	—	—	—	—	—	—	—	—
<i>NMF2</i>	1,55+10	1,58+10	1,15+10	1,27+10	4,88+09	2,78+10	3,81+10	3,73+10	1,52+10	5,04+09	1,04+10	1,17+10

Таблица 267

$\omega=10$ , июнь,  $\varphi=80^\circ$  ю. ш.,  $\lambda=90^\circ$  з. д.

Параметр	Высоты максимумов ионизированных слоев, км, для местного времени, ч											
	0	2	4	6	8	10	12	14	16	18	20	22
<i>HME</i>	113	113	108	104	105	105	105	105	106	109	113	113
<i>HMF1</i>	—	—	—	—	—	—	—	—	—	—	—	—
<i>HMF2</i>	274	276	281	281	272	266	262	252	246	250	259	268

Таблица 268

$\omega=10$ , июнь,  $\varphi=80^\circ$  ю. ш.,  $\lambda=90^\circ$  з. д.

Высота, км	Концентрация электронов на фиксированных высотах, $m^{-3}$ , для местного времени, ч											
	0	2	4	6	8	10	12	14	16	18	20	22
65	—	—	—	—	—	—	—	—	—	—	—	—
70	—	—	—	—	—	—	—	—	—	—	—	—
80	2,87+10	2,29+10	6,97+08	2,75+10	8,32+09	1,59+09	1,94+09	1,59+09	9,05+08	6,85+08	2,04+10	2,83+10
90	9,03+10	7,25+10	5,19+09	5,67+10	2,51+10	7,38+09	8,20+09	7,38+09	5,52+09	5,05+09	6,51+10	8,90+10
100	2,08+11	1,68+11	1,27+10	7,87+10	4,15+10	1,61+10	1,76+10	1,61+10	1,27+10	1,23+10	1,51+11	2,05+11
110	2,95+11	2,39+11	1,69+10	7,59+10	4,19+10	1,72+10	1,85+10	1,72+10	1,40+10	1,61+10	2,16+11	2,91+11
120	2,76+11	2,27+11	1,68+10	4,92+10	3,04+10	1,47+10	1,55+10	1,47+10	1,25+10	1,59+10	2,06+11	2,73+11
130	2,19+11	1,83+11	1,67+10	2,96+10	2,16+10	1,37+10	1,44+10	1,37+10	1,19+10	1,53+10	1,68+11	2,16+11
140	1,76+11	1,50+11	1,65+10	2,23+10	1,84+10	1,36+10	1,45+10	1,36+10	1,20+10	1,44+10	1,35+11	1,73+11
160	1,21+11	1,07+11	1,57+10	1,96+10	1,46+10	1,34+10	1,50+10	1,39+10	1,23+10	1,19+10	8,76+10	1,13+11
180	8,31+10	7,64+10	1,48+10	1,77+10	1,17+10	1,35+10	1,58+10	1,47+10	1,30+10	8,97+09	5,68+10	7,44+10
200	5,73+10	5,46+10	1,36+10	1,61+10	9,37+09	1,36+10	1,70+10	1,84+10	1,40+10	6,77+09	3,69+10	4,88+10
250	2,29+10	2,38+10	1,18+10	1,32+10	5,55+09	2,68+10	3,74+10	3,74+10	1,51+10	5,04+09	1,25+10	1,71+10
300	1,47+10	1,50+10	1,10+10	1,21+10	4,48+09	2,46+10	3,30+10	3,10+10	1,23+10	4,23+09	9,14+09	1,08+10
350	1,14+10	1,15+10	8,37+09	9,04+09	3,34+09	1,82+10	2,44+10	2,28+10	9,11+09	3,15+09	6,87+09	8,27+09
400	8,33+09	8,33+09	6,04+09	6,46+09	2,40+09	1,29+10	1,72+10	1,60+10	6,43+09	2,24+09	4,92+09	5,98+09
500	4,03+09	4,05+09	2,97+09	3,18+09	1,21+09	6,30+09	8,38+09	7,75+09	3,18+09	1,12+09	2,40+09	2,91+09
600	2,07+09	2,16+09	1,64+09	1,83+09	7,13+08	3,69+09	4,96+09	4,57+09	1,88+09	6,53+08	1,34+09	1,55+09
800	9,67+08	1,04+09	8,22+08	9,44+08	3,86+08	2,01+09	2,74+09	2,48+09	1,02+09	3,47+08	6,82+08	7,60+08
1000	6,99+08	7,54+08	5,98+08	6,88+08	2,89+08	1,52+09	2,12+09	1,86+09	7,41+08	2,47+08	4,88+08	5,47+08

$\omega = 10$ , июнь,  $\varphi = 80^\circ$  ю. ш.,  $\lambda = 90^\circ$  з. д.

Высота, км	Температура электронов на фиксированных высотах, К, для местного времени, ч											
	0	2	4	6	8	10	12	14	16	18	20	22
90	527	527	527	527	527	527	527	527	527	527	527	527
100	632	632	632	632	632	632	632	632	632	632	632	632
110	679	679	679	679	679	679	679	679	679	679	679	679
120	712	712	712	712	712	712	712	712	712	712	712	712
130	754	754	754	754	754	754	754	754	754	754	754	754
140	795	795	795	795	795	795	795	795	795	795	795	795
160	859	869	888	894	924	924	924	924	924	924	924	924
180	903	920	952	970	1087	1082	1044	1048	1041	1001	1001	1001
200	946	970	1014	1084	1367	1379	1341	1179	1258	1001	1001	1001
250	1002	1029	1081	1229	1638	1672	1588	1329	1192	1081	1081	1022
300	1160	1194	1267	1483	1898	1940	1858	1555	1430	1261	1261	1185
350	1335	1374	1465	1732	2128	2184	2300	1794	1677	1469	1469	1368
400	1532	1555	1637	1949	2413	2565	2673	2158	2004	1800	1800	1597
500	1678	1682	1749	2096	2639	2881	2870	2466	2296	2076	2076	1773
600	1793	1794	1870	2336	2840	3024	2870	2751	2504	2215	2215	1893
800	1893	1894	1982	2570	3019	3124	3020	3008	2680	2318	2318	1993

 $\omega = 10$ , июнь,  $\varphi = 80^\circ$  ю. ш.,  $\lambda = 90^\circ$  з. д.

Высота, км	Эффективная частота соударений электронов на фиксированных высотах, с <sup>-1</sup> , для местного времени, ч											
	0	2	4	6	8	10	12	14	15	18	20	22
65	1,41+07	1,41+07	1,41+07	1,41+07	1,41+07	1,41+07	1,41+07	1,41+07	1,41+07	1,41+07	1,41+07	1,41+07
70	7,43+06	7,43+06	7,43+06	7,43+06	7,43+06	7,43+06	7,43+06	7,43+06	7,43+06	7,43+06	7,43+06	7,43+06
80	1,60+06	1,60+06	1,60+06	1,60+06	1,60+06	1,60+06	1,60+06	1,60+06	1,60+06	1,60+06	1,60+06	1,60+06
90	3,39+05	3,39+05	3,39+05	3,39+05	3,39+05	3,39+05	3,39+05	3,39+05	3,39+05	3,39+05	3,39+05	3,39+05
100	5,89+04	5,89+04	5,89+04	5,89+04	5,89+04	5,89+04	5,89+04	5,89+04	5,89+04	5,89+04	5,89+04	5,89+04
110	1,41+04	1,41+04	1,41+04	1,41+04	1,41+04	1,41+04	1,41+04	1,41+04	1,41+04	1,41+04	1,41+04	1,41+04
120	1,06+04	1,04+04	9,80+03	9,91+03	9,85+03	9,81+03	9,81+03	9,80+03	9,81+03	1,04+04	1,04+04	1,06+04
130	3,68+03	3,57+03	3,09+03	3,14+03	3,13+03	3,11+03	3,12+03	3,11+03	3,12+03	3,54+03	3,54+03	3,67+03
140	1,73+03	1,66+03	1,31+03	1,33+03	1,33+03	1,32+03	1,33+03	1,33+03	1,33+03	1,63+03	1,63+03	1,73+03
160	6,52+02	6,16+02	3,96+02	4,08+02	4,01+02	4,07+02	4,06+02	4,03+02	3,99+02	5,76+02	5,76+02	6,36+02
180	3,18+02	3,01+02	1,72+02	1,80+02	1,73+02	1,85+02	1,84+02	1,81+02	1,71+02	2,60+02	2,60+02	3,00+02
200	1,74+02	1,66+02	1,06+01	1,20+01	1,18+01	1,29+01	1,29+01	1,25+01	1,14+01	1,30+02	1,30+02	1,57+02
250	5,21+01	5,20+01	2,94+01	3,04+01	1,84+01	4,13+01	6,20+01	3,25+01	1,86+01	3,18+01	3,18+01	4,06+01
300	2,72+01	2,67+01	1,88+01	1,75+01	6,56+00	2,25+01	3,69+01	1,66+01	8,17+00	1,62+01	1,62+01	2,01+01
350	1,62+01	1,56+01	1,06+01	9,22+00	2,99+00	1,23+01	2,02+01	8,85+00	3,91+00	8,95+00	8,95+00	1,16+01
400	9,41+00	9,01+00	6,00+00	5,05+00	1,57+00	7,09+00	1,10+01	4,83+00	2,01+00	4,93+00	4,93+00	6,58+00
500	3,65+00	3,59+00	2,44+00	2,02+00	5,76-01	2,65+00	3,82+00	1,74+00	7,02-01	1,72+00	1,72+00	2,48+00
600	1,63+00	1,69+00	1,22+00	1,03+00	2,87-01	1,29+00	1,80+00	8,34-01	3,25-01	7,67-01	7,67-01	1,13+00
800	6,88-01	7,39-01	5,49-01	4,52-01	1,38-01	6,52-01	9,16-01	3,80-01	1,50-01	3,53-01	3,53-01	4,98-01
1000	4,58-01	4,94-01	3,66-01	2,85-01	9,40-02	4,70-01	6,73-01	2,43-01	9,63-02	2,36-01	2,36-01	3,32-01



$\bar{\omega}=10$ , сентябрь,  $\varphi=80^\circ$  с. ш.,  $\lambda=30^\circ$  в. д.

Параметр	Концентрация электронов в максимумах ионизированных слоев, $m^{-3}$ , для местного времени, ч											
	0	2	4	6	8	10	12	14	16	18	20	22
NME	2,69+10	5,64+10	6,62+10	6,51+10	1,73+11	2,26+11	2,23+11	1,51+11	1,22+11	7,21+10	3,38+10	2,79+10
NMF1	—	—	—	—	—	—	1,45+11	—	—	—	—	—
NMF2	2,02+11	1,70+11	1,78+11	2,24+11	2,51+11	2,82+11	2,72+11	2,54+11	2,36+11	2,14+11	2,20+11	2,41+11

$\bar{\omega}=10$ , сентябрь,  $\varphi=80^\circ$  с. ш.,  $\lambda=30^\circ$  в. д.

Параметр	Высоты максимумов ионизированных слоев, км, для местного времени, ч											
	0	2	4	6	8	10	12	14	16	18	20	22
HME	118	160	160	125	119	118	118	119	115	160	113	113
HMF1	—	—	—	—	—	—	188	—	—	—	—	—
HMF2	287	268	266	258	248	240	235	234	239	244	269	281

$\bar{\omega}=10$ , сентябрь,  $\varphi=80^\circ$  с. ш.,  $\lambda=30^\circ$  в. д.

Высота, км	Концентрация электронов на фиксированных высотах, $m^{-3}$ , для местного времени, ч											
	0	2	4	6	8	10	12	14	16	18	20	22
65	—	—	—	—	—	—	—	—	—	—	—	—
70	—	—	—	—	—	—	—	—	—	—	—	—
80	2,17+09	2,30+09	3,34+09	3,98+09	2,34+10	3,24+10	3,17+10	1,89+10	9,88+09	3,71+09	2,63+09	2,29+09
90	1,07+10	1,19+10	1,70+10	1,96+10	5,50+10	7,36+10	7,23+10	4,66+10	3,55+10	1,88+10	1,44+10	1,16+10
100	1,99+10	2,29+10	3,42+10	3,89+10	1,07+11	1,42+11	1,40+11	9,15+10	7,92+10	3,66+10	2,53+10	2,11+10
110	2,63+10	3,32+10	5,10+10	5,76+10	1,59+11	2,09+11	2,06+11	1,37+11	1,17+11	5,40+10	3,32+10	2,76+10
120	2,68+10	4,04+10	5,87+10	6,47+10	1,73+11	2,25+11	2,22+11	1,50+11	1,19+11	6,10+10	3,33+10	2,70+10
130	2,56+10	4,57+10	6,05+10	6,50+10	1,58+11	2,02+11	1,99+11	1,40+11	1,07+11	6,22+10	3,11+10	2,36+10
140	2,52+10	5,00+10	6,17+10	6,59+10	1,40+11	1,75+11	1,73+11	1,28+11	9,86+10	6,38+10	3,09+10	2,16+10
160	2,63+10	5,64+10	6,62+10	7,32+10	1,25+11	1,50+11	1,50+11	1,23+11	9,84+10	7,21+10	3,58+10	2,52+10
180	3,30+10	6,05+10	7,20+10	8,83+10	1,27+11	1,49+11	1,46+11	1,34+11	1,13+11	8,89+10	5,09+10	3,68+10
200	4,60+10	6,70+10	8,04+10	1,13+11	1,49+11	1,88+11	2,06+11	1,88+11	1,61+11	1,31+11	8,11+10	5,39+10
250	1,61+11	1,63+11	1,71+11	2,22+11	2,51+11	2,77+11	2,64+11	2,46+11	2,32+11	2,12+11	2,08+11	2,07+11
300	1,99+11	1,56+11	1,61+11	1,91+11	2,00+11	2,13+11	1,99+11	1,87+11	1,81+11	1,72+11	2,04+11	2,33+11
350	1,59+11	1,17+11	1,18+11	1,37+11	1,42+11	1,50+11	1,40+11	1,32+11	1,29+11	1,23+11	1,52+11	1,80+11
400	1,15+11	8,22+10	8,21+10	9,30+10	9,58+10	1,00+11	9,33+10	8,83+10	8,67+10	8,40+10	1,06+11	1,28+11
500	5,24+10	3,73+10	3,71+10	4,17+10	4,31+10	4,53+10	4,24+10	4,01+10	3,91+10	3,76+10	4,74+10	5,73+10
600	2,50+10	1,88+10	1,92+10	2,22+10	2,35+10	2,54+10	2,45+10	2,26+10	2,15+10	2,01+10	2,39+10	2,79+10
800	1,08+10	8,67+09	9,09+09	1,08+10	1,18+10	1,30+10	1,28+10	1,17+10	1,08+10	9,95+09	1,12+10	1,24+10
1000	7,93+09	6,32+09	6,58+09	7,72+09	8,55+09	9,59+09	9,64+09	8,59+09	7,84+09	7,06+09	8,09+09	9,06+09

$\varpi = 10$ , сентябрь,  $\varphi = 80^\circ$  с. ш.,  $\lambda = 30^\circ$  в. д.

Высота, км	Температура электронов на фиксированных высотах, К, для местного времени, ч											
	0	2	4	6	8	10	12	14	16	18	20	22
90	529	537	582	662	695	700	701	700	695	662	582	537
100	633	638	664	709	728	731	731	731	728	709	664	638
110	680	685	708	748	765	768	769	768	765	748	708	685
120	712	717	743	789	807	811	811	811	807	789	743	717
130	755	761	790	841	861	865	866	865	861	841	790	761
140	830	838	876	944	972	1012	1013	1012	972	944	876	838
160	951	966	1035	1153	1199	1248	1246	1245	1191	1141	1029	964
180	1069	1093	1188	1344	1403	1451	1446	1443	1378	1312	1170	1088
200	1348	1396	1543	1756	1821	1836	1816	1807	1728	1633	1473	1377
250	1569	1640	1839	2093	2138	2106	2067	2047	1962	1850	1695	1603
300	1663	1754	2017	2318	2308	2226	2171	2128	2043	1925	1770	1692
350	1705	1810	2131	2471	2414	2299	2236	2181	2111	1983	1808	1728
400	1777	1889	2256	2616	2594	2519	2476	2486	2522	2337	2011	1814
500	1846	1959	2350	2716	2748	2725	2708	2791	2935	2692	2219	1899
600	1932	2034	2403	2770	2811	2758	2745	2840	3039	2788	2309	2002
800	2015	2104	2444	2811	2852	2758	2745	2840	3080	2829	2372	2100

$\varpi = 10$ , сентябрь,  $\varphi = 80^\circ$  с. ш.,  $\lambda = 30^\circ$  в. д.

Высота, км	Эффективная частота соударений электронов на фиксированных высотах, с <sup>-1</sup> , для местного времени, ч											
	0	2	4	6	8	10	12	14	16	18	20	22
65	2,39+07	2,39+07	2,39+07	2,39+07	2,39+07	2,39+07	2,39+07	2,39+07	2,39+07	2,39+07	2,39+07	2,39+07
70	1,11+07	1,11+07	1,11+07	1,11+07	1,11+07	1,11+07	1,11+07	1,11+07	1,11+07	1,11+07	1,11+07	1,11+07
80	1,60+06	1,60+06	1,60+06	1,60+06	1,60+06	1,60+06	1,60+06	1,60+06	1,60+06	1,60+06	1,60+06	1,60+06
90	2,72+05	2,72+05	2,72+05	2,72+05	2,72+05	2,72+05	2,72+05	2,72+05	2,72+05	2,72+05	2,72+05	2,72+05
100	6,23+04	6,23+04	6,23+04	6,23+04	6,23+04	6,23+04	6,23+04	6,23+04	6,23+04	6,23+04	6,23+04	6,23+04
110	9,65+03	9,65+03	9,65+03	9,65+03	9,65+03	9,65+03	9,65+03	9,65+03	9,65+03	9,65+03	9,65+03	9,65+03
120	7,21+03	7,29+03	7,54+03	7,92+03	8,34+03	8,50+03	8,49+03	8,31+03	8,20+03	7,91+03	7,47+03	7,25+03
130	2,74+03	2,81+03	2,92+03	3,07+03	3,35+03	3,46+03	3,46+03	3,32+03	3,24+03	3,07+03	2,85+03	2,75+03
140	1,34+03	1,41+03	1,47+03	1,55+03	1,73+03	1,81+03	1,81+03	1,72+03	1,66+03	1,55+03	1,41+03	1,34+03
160	4,87+02	5,54+02	5,82+02	6,11+02	7,12+02	7,60+02	7,63+02	7,20+02	6,73+02	6,17+02	5,25+02	4,88+02
180	2,48+02	2,97+02	3,15+02	3,39+02	3,93+02	4,18+02	4,17+02	4,04+02	3,81+02	3,47+02	2,86+02	2,57+02
200	1,62+02	1,91+02	2,02+02	2,31+02	2,65+02	3,01+02	3,20+02	3,04+02	2,85+02	2,59+02	2,08+02	1,74+02
250	1,94+02	1,87+02	1,72+02	1,85+02	1,97+02	2,14+02	2,08+02	1,97+02	1,98+02	1,96+02	2,19+02	2,38+02
300	1,78+02	1,32+02	1,15+02	1,13+02	1,15+02	1,25+02	1,20+02	1,15+02	1,18+02	1,22+02	1,63+02	2,01+02
350	1,28+02	8,73+01	7,18+01	6,77+01	7,09+01	7,90+01	7,64+01	7,43+01	7,69+01	8,06+01	1,11+02	1,41+02
400	8,85+01	5,81+01	4,55+01	4,14+01	4,41+01	4,97+01	4,82+01	4,74+01	4,88+01	5,19+01	1,11+02	1,41+02
500	3,78+01	2,46+01	1,88+01	1,69+01	1,77+01	1,94+01	1,87+01	1,75+01	1,67+01	1,81+01	2,84+01	4,01+01
600	1,71+01	1,17+01	9,10+00	8,48+00	8,83+00	9,65+00	9,39+00	8,30+00	7,30+00	7,79+00	1,24+01	1,82+01
800	6,87+00	5,10+00	4,17+00	4,00+00	4,26+00	4,83+00	4,80+00	4,16+00	3,50+00	3,65+00	5,45+00	7,49+00
1000	4,74+00	3,54+00	2,94+00	2,80+00	3,03+00	3,57+00	3,62+00	3,07+00	2,48+00	2,53+00	3,78+00	5,08+00



$\bar{\omega}=10$ , сентябрь,  $\Phi=80^\circ$  с. ш.,  $\lambda=150^\circ$  в. д.

Концентрация электронов в максимумах ионизированных слоев,  $m^{-3}$ , для местного времени, ч

Параметр	0	2	4	6	8	10	12	14	16	18	20	22
<i>NME</i>	4,58+10	4,22+10	9,75+10	1,90+11	2,46+11	2,24+11	1,87+11	1,39+11	1,95+11	3,31+11	2,47+11	1,35+11
<i>NMF1</i>	—	—	—	—	—	—	1,49+11	—	—	—	—	—
<i>NMF2</i>	2,02+11	2,02+11	1,82+11	1,68+11	1,76+11	2,07+11	2,42+11	2,47+11	2,34+11	1,97+11	1,88+11	1,99+11

$\bar{\omega}=10$ , сентябрь,  $\Phi=80^\circ$  с. ш.,  $\lambda=150^\circ$  в. д.

Высоты максимумов ионизированных слоев, км, для местного времени, ч

Параметр	0	2	4	6	8	10	12	14	16	18	20	22
<i>HME</i>	160	160	117	114	113	118	118	120	118	113	113	115
<i>HMF1</i>	—	—	—	—	—	—	208	—	—	—	—	—
<i>HMF2</i>	270	271	257	262	265	259	252	249	247	248	251	257

$\bar{\omega}=10$ , сентябрь,  $\Phi=80^\circ$  с. ш.,  $\lambda=150^\circ$  в. д.

Концентрация электронов на фиксированных высотах,  $m^{-3}$ , для местного времени, ч

Высота, км	0	2	4	6	8	10	12	14	16	18	20	22
65	—	—	—	—	—	—	—	—	—	—	—	—
70	—	—	—	—	—	—	—	—	—	—	—	—
80	2,17+09	2,29+09	7,45+09	1,72+10	2,30+10	3,20+10	2,54+10	1,67+10	2,72+10	3,20+10	2,32+10	1,16+10
90	1,08+10	1,16+10	2,80+10	5,68+10	7,40+10	7,27+10	5,97+10	4,24+10	6,27+10	1,01+11	7,43+10	3,91+10
100	2,05+10	2,15+10	6,25+10	1,29+11	1,69+11	1,40+11	1,16+11	8,36+10	1,21+11	2,31+11	1,70+11	8,98+10
110	2,83+10	2,92+10	9,23+10	1,86+11	2,41+11	2,07+11	1,72+11	1,26+11	1,79+11	3,27+11	2,43+11	1,31+11
120	3,28+10	3,23+10	9,66+10	1,80+11	2,30+11	2,23+11	1,87+11	1,39+11	1,94+11	3,05+11	2,30+11	1,31+11
130	3,69+10	3,48+10	8,87+10	1,50+11	1,86+11	2,00+11	1,70+11	1,30+11	1,76+11	2,40+11	1,85+11	1,14+11
140	4,07+10	3,77+10	8,23+10	1,27+11	1,55+11	1,73+11	1,51+11	1,20+11	1,54+11	1,92+11	1,52+11	1,00+11
160	4,58+10	4,22+10	7,75+10	1,06+11	1,27+11	1,49+11	1,38+11	1,19+11	1,32+11	1,41+11	1,16+11	8,59+10
180	4,62+10	4,43+10	7,95+10	1,03+11	1,24+11	1,45+11	1,39+11	1,29+11	1,30+11	1,25+11	1,03+11	7,97+10
200	6,14+10	6,02+10	8,74+10	1,12+11	1,31+11	1,55+11	1,48+11	1,49+11	1,41+11	1,35+11	1,14+11	8,93+10
250	1,90+11	1,89+11	1,81+11	1,65+11	1,73+11	2,06+11	2,42+11	2,46+11	2,33+11	1,97+11	1,88+11	1,98+11
300	1,88+11	1,87+11	1,55+11	1,46+11	1,55+11	1,76+11	1,97+11	1,98+11	1,88+11	1,61+11	1,57+11	1,73+11
350	1,41+11	1,39+11	1,11+11	1,04+11	1,12+11	1,26+11	1,41+11	1,41+11	1,34+11	1,15+11	1,14+11	1,27+11
400	9,89+10	9,65+10	7,61+10	7,09+10	7,65+10	8,59+10	9,53+10	9,55+10	9,08+10	7,82+10	7,79+10	8,71+10
500	4,39+10	4,30+10	3,45+10	3,24+10	3,48+10	3,90+10	4,31+10	4,29+10	4,07+10	3,51+10	3,48+10	3,86+10
600	2,11+10	2,14+10	1,81+10	1,76+10	1,90+10	2,16+10	2,44+10	2,39+10	2,22+10	1,89+10	1,81+10	1,94+10
800	9,26+09	9,70+09	8,67+09	8,65+09	9,54+09	1,11+10	1,28+10	1,22+10	1,11+10	9,28+09	8,69+09	8,96+09
1000	6,59+09	6,91+09	6,15+09	6,15+09	6,96+09	8,24+09	9,64+09	8,99+09	7,97+09	6,46+09	6,10+09	6,33+09

$\bar{\omega} = 10$ , сентябрь,  $\varphi = 80^\circ$  с. ш.,  $\lambda = 150^\circ$  в. д.

Высо- та, км	Температура электронов на фиксированных высотах, К, для местного времени, ч											
	0	2	4	6	8	10	12	14	16	18	20	22
90	529	537	582	662	695	700	701	700	695	662	582	537
100	633	638	664	709	728	731	731	731	728	709	664	638
110	680	685	708	748	765	768	769	768	765	748	708	685
120	712	717	743	789	807	811	811	811	807	789	743	717
130	755	761	790	841	861	865	866	865	861	841	790	761
140	830	838	876	944	972	1012	1013	1012	972	944	876	838
160	957	972	1037	1147	1191	1242	1242	1241	1187	1141	1032	970
180	1087	1109	1193	1328	1380	1435	1434	1432	1369	1311	1179	1104
200	1415	1455	1560	1697	1739	1782	1775	1766	1696	1631	1508	1436
250	1685	1746	1872	2002	2025	2035	2008	1979	1908	1846	1754	1701
300	1808	1893	2067	2237	2251	2211	2133	2054	1982	1920	1836	1805
350	1867	1970	2197	2418	2430	2350	2230	2110	2043	1969	1867	1844
400	1960	2054	2338	2607	2652	2600	2508	2435	2416	2261	2020	1931
500	2041	2119	2443	2743	2821	2811	2766	2758	2791	2555	2176	2015
600	2097	2176	2498	2802	2886	2845	2807	2811	2889	2640	2260	2096
800	2145	2225	2539	2843	2927	2845	2807	2811	2931	2682	2323	2170
1000												

Таблица 280

 $\bar{\omega} = 10$ , сентябрь,  $\varphi = 80^\circ$  с. ш.,  $\lambda = 150^\circ$  в. д.

Высо- та, км	Эффективная частота соударений электронов на фиксированных высотах, с <sup>-1</sup> , для местного времени, ч											
	0	2	4	6	8	10	12	14	16	18	20	22
65	2,39+07	2,39+07	2,39+07	2,39+07	2,39+07	2,39+07	2,39+07	2,39+07	2,39+07	2,39+07	2,39+07	2,39+07
70	1,11+07	1,11+07	1,11+07	1,11+07	1,11+07	1,11+07	1,11+07	1,11+07	1,11+07	1,11+07	1,11+07	1,11+07
80	1,60+06	1,60+06	1,60+06	1,60+06	1,60+06	1,60+06	1,60+06	1,60+06	1,60+06	1,60+06	1,60+06	1,60+06
90	2,72+05	2,72+05	2,72+05	2,72+05	2,72+05	2,72+05	2,72+05	2,72+05	2,72+05	2,72+05	2,72+05	2,72+05
100	6,23+04	6,23+04	6,23+04	6,23+04	6,23+04	6,23+04	6,23+04	6,23+04	6,23+04	6,23+04	6,23+04	6,23+04
110	9,65+03	9,65+03	9,65+03	9,65+03	9,65+03	9,65+03	9,65+03	9,65+03	9,65+03	9,65+03	9,65+03	9,65+03
120	7,17+03	7,20+03	7,59+03	8,15+03	8,41+03	8,42+03	8,33+03	8,21+03	8,33+03	8,48+03	7,97+03	7,50+03
130	2,74+03	2,74+03	2,96+03	3,23+03	3,37+03	3,41+03	3,35+03	3,26+03	3,36+03	3,47+03	3,23+03	2,97+03
140	1,36+03	1,36+03	1,50+03	1,66+03	1,74+03	1,79+03	1,74+03	1,68+03	1,75+03	1,81+03	1,68+03	1,53+03
160	5,22+02	5,14+02	5,96+02	6,62+02	7,07+02	7,49+02	7,32+02	7,02+02	7,24+02	7,36+02	6,84+02	6,15+02
180	2,68+02	2,64+02	3,22+02	3,54+02	3,83+02	4,09+02	4,04+02	3,92+02	3,98+02	3,92+02	3,66+02	3,29+02
200	1,82+02	1,78+02	2,09+02	2,28+02	2,46+02	2,67+02	2,61+02	2,63+02	2,62+02	2,61+02	2,49+02	2,22+02
250	2,11+02	2,02+02	1,78+02	1,48+02	1,50+02	1,70+02	1,98+02	2,02+02	2,03+02	1,83+02	1,93+02	2,15+02
300	1,51+02	1,43+02	1,08+02	9,29+01	9,74+01	1,09+02	1,24+02	1,27+02	1,28+02	1,15+02	1,21+02	1,38+02
350	1,00+02	9,22+01	6,53+01	5,44+01	5,80+01	6,71+01	7,88+01	8,37+01	8,39+01	7,56+01	7,98+01	9,06+01
400	6,66+01	6,00+01	4,04+01	3,27+01	3,50+01	4,12+01	4,94+01	5,37+01	5,36+01	4,88+01	5,26+01	5,98+01
500	2,74+01	2,50+01	1,65+01	1,32+01	1,38+01	1,59+01	1,86+01	1,94+01	1,86+01	1,77+01	2,08+01	2,46+01
600	1,24+01	1,19+01	8,10+00	6,63+00	6,87+00	7,85+00	9,07+00	8,92+00	8,16+00	7,90+00	9,65+00	1,16+01
800	5,21+00	5,16+00	3,75+00	3,15+00	3,32+00	3,95+00	4,63+00	4,43+00	3,88+00	3,69+00	4,37+00	5,04+00
1000	3,58+00	3,55+00	2,59+00	2,19+00	2,37+00	2,93+00	3,50+00	3,26+00	2,71+00	2,51+00	2,94+00	3,38+00



Таблица 281

$\bar{\omega}=10$ , сентябрь,  $\varphi=80^\circ$  с. ш.,  $\lambda=90^\circ$  з. д.

Параметр	Концентрация электронов в максимумах ионизированных слоев, $m^{-3}$ , для местного времени, ч											
	0	2	4	6	8	10	12	14	16	18	20	22
NME	2,61+10	2,78+10	3,30+10	4,16+10	5,30+10	6,18+10	6,46+10	6,18+10	5,30+10	4,16+10	3,30+10	2,78+10
NMF1	—	—	—	—	—	—	1,54+11	—	—	—	—	—
NMF2	2,53+11	2,46+11	2,41+11	2,37+11	2,40+11	2,48+11	2,57+11	2,66+11	2,71+11	2,72+11	2,68+11	2,60+11

Таблица 282

$\bar{\omega}=10$ , сентябрь,  $\varphi=80^\circ$  с. ш.,  $\lambda=90^\circ$  з. д.

Параметр	Высоты максимумов ионизированных слоев, км, для местного времени, ч											
	0	2	4	6	8	10	12	13	16	18	20	22
NME	113	112	112	113	114	114	114	114	114	113	112	112
NMF1	—	—	—	—	—	—	220	—	—	—	—	—
NMF2	277	278	275	268	268	269	268	272	277	277	275	276

Таблица 283

$\bar{\omega}=10$ , сентябрь,  $\varphi=80^\circ$  с. ш.,  $\lambda=90^\circ$  з. д.

Высота, км	Концентрация электронов на фиксированных высотах, $m^{-3}$ , для местного времени, ч											
	0	2	4	6	8	10	12	14	16	18	20	22
65	—	—	—	—	—	—	—	—	—	—	—	—
70	—	—	—	—	—	—	—	—	—	—	—	—
80	2,17+09	2,29+09	2,63+09	3,33+09	4,32+09	5,00+09	5,18+09	5,00+09	4,32+09	3,33+09	2,63+09	2,29+09
90	1,07+10	1,16+10	1,43+10	1,71+10	1,91+10	2,11+10	2,20+10	2,11+10	1,91+10	1,71+10	1,43+10	1,16+10
100	1,98+10	2,11+10	2,51+10	3,05+10	3,63+10	4,12+10	4,31+10	4,12+10	3,63+10	3,05+10	2,51+10	2,11+10
110	2,58+10	2,75+10	3,27+10	4,10+10	5,15+10	5,98+10	6,25+10	5,98+10	5,15+10	4,10+10	3,27+10	2,75+10
120	2,52+10	2,67+10	3,14+10	4,01+10	5,18+10	6,04+10	6,31+10	6,04+10	5,18+10	4,01+10	3,14+10	2,67+10
130	2,18+10	2,29+10	2,64+10	3,43+10	4,64+10	5,52+10	5,78+10	5,52+10	4,64+10	3,43+10	2,64+10	2,29+10
140	1,98+10	2,08+10	2,40+10	3,22+10	4,58+10	5,58+10	5,76+10	5,58+10	4,58+10	3,22+10	2,40+10	2,08+10
160	2,31+10	2,50+10	3,11+10	4,35+10	6,05+10	7,13+10	6,16+10	7,16+10	6,18+10	4,35+10	3,11+10	2,50+10
180	3,28+10	3,68+10	4,98+10	6,83+10	8,22+10	9,25+10	6,87+10	9,37+10	8,27+10	6,75+10	5,05+10	3,68+10
200	4,79+10	6,12+10	8,05+10	1,00+11	1,12+11	1,21+11	9,94+10	1,23+11	1,11+11	9,93+10	8,18+10	5,63+10
250	2,26+11	2,17+11	2,19+11	2,26+11	2,30+11	2,35+11	2,45+11	2,47+11	2,41+11	2,43+11	2,42+11	2,35+11
300	2,45+11	2,39+11	2,30+11	2,20+11	2,20+11	2,26+11	2,30+11	2,46+11	2,59+11	2,62+11	2,57+11	2,51+11
350	1,95+11	1,89+11	1,78+11	1,66+11	1,63+11	1,65+11	1,66+11	1,80+11	1,95+11	2,00+11	1,98+11	1,96+11
400	1,44+11	1,38+11	1,27+11	1,16+11	1,13+11	1,13+11	1,12+11	1,24+11	1,37+11	1,43+11	1,43+11	1,43+11
500	6,87+10	6,37+10	5,69+10	5,02+10	4,87+10	4,88+10	4,83+10	5,42+10	6,08+10	6,42+10	6,54+10	6,70+10
600	3,41+10	3,16+10	2,84+10	2,53+10	2,50+10	2,56+10	2,59+10	2,81+10	3,05+10	3,16+10	3,23+10	3,32+10
800	1,56+10	1,45+10	1,32+10	1,20+10	1,22+10	1,27+10	1,32+10	1,40+10	1,49+10	1,51+10	1,53+10	1,54+10
1000	1,24+10	1,13+10	1,01+10	9,00+09	9,26+09	9,79+09	1,03+10	1,09+10	1,15+10	1,16+10	1,19+10	1,21+10

$\omega = 10$ , сентябрь,  $\varphi = 80^\circ$  с. ш.,  $\lambda = 90^\circ$  з. д.

Высота, км	Температура электронов на фиксированных высотах, К, для местного времени, ч											
	0	2	4	6	8	10	12	14	16	18	20	22
90	529	537	582	662	695	700	701	700	695	662	582	537
100	633	638	664	709	728	731	731	731	728	709	664	638
110	680	685	708	748	765	768	769	768	765	748	708	685
120	712	717	743	789	807	811	811	811	807	789	743	717
130	755	761	790	841	861	865	866	865	861	841	790	761
140	830	838	876	944	972	1012	1013	1012	972	944	876	838
160	960	973	1034	1140	1184	1236	1238	1237	1185	1141	1033	972
180	1094	1111	1184	1309	1360	1419	1422	1422	1363	1309	1182	1110
200	1439	1462	1527	1626	1665	1723	1728	1731	1673	1625	1519	1456
250	1720	1745	1795	1862	1879	1922	1925	1923	1871	1836	1771	1734
300	1834	1858	1918	2008	2012	2032	2020	1994	1937	1906	1855	1839
350	1886	1907	1984	2114	2113	2112	2086	2037	1975	1942	1886	1881
400	2024	2040	2137	2295	2302	2297	2279	2240	2194	2137	2038	2017
500	2156	2168	2280	2449	2466	2463	2459	2440	2415	2334	2193	2150
600	2215	2248	2369	2512	2530	2490	2489	2472	2489	2404	2270	2221
800	2256	2312	2441	2553	2571	2490	2489	2472	2530	2447	2326	2275

 $\omega = 10$ , сентябрь,  $\varphi = 80^\circ$  с. ш.,  $\lambda = 90^\circ$  з. д.

Высота, км	Эффективная частота соударений электронов на фиксированных высотах, с <sup>-1</sup> , для местного времени, ч											
	6	2	4	6	8	10	12	14	16	18	20	22
65	2,39+07	2,39+07	2,39+07	2,39+07	2,39+07	2,39+07	2,39+07	2,39+07	2,39+07	2,39+07	2,39+07	2,39+07
70	1,11+07	1,11+07	1,11+07	1,11+07	1,11+07	1,11+07	1,11+07	1,11+07	1,11+07	1,11+07	1,11+07	1,11+07
80	1,60+06	1,60+06	1,60+06	1,60+06	1,60+06	1,60+06	1,60+06	1,60+06	1,60+06	1,60+06	1,60+06	1,60+06
90	2,72+05	2,72+05	2,72+05	2,72+05	2,72+05	2,72+05	2,72+05	2,72+05	2,72+05	2,72+05	2,72+05	2,72+05
100	6,23+04	6,23+04	6,23+04	6,23+04	6,23+04	6,23+04	6,23+04	6,23+04	6,23+04	6,23+04	6,23+04	6,23+04
110	9,65+03	9,65+03	9,65+03	9,65+03	9,65+03	9,65+03	9,65+03	9,65+03	9,65+03	9,65+03	9,65+03	9,65+03
120	7,35+03	7,39+03	7,62+03	8,01+03	8,19+03	8,24+03	8,25+03	8,24+03	8,19+03	8,01+03	7,62+03	7,39+03
130	2,80+03	2,82+03	2,91+03	3,08+03	3,17+03	3,20+03	3,21+03	3,21+03	3,18+03	3,09+03	2,92+03	2,83+03
140	1,38+03	1,38+03	1,43+03	1,52+03	1,58+03	1,61+03	1,62+03	1,62+03	1,59+03	1,53+03	1,44+03	1,39+03
160	4,99+02	5,04+02	5,28+02	5,77+02	6,20+02	6,51+02	6,37+02	6,56+02	6,30+02	5,86+02	5,35+02	5,07+02
180	2,58+02	2,65+02	2,89+02	3,22+02	3,46+02	3,62+02	3,34+02	3,67+02	3,52+02	3,28+02	2,95+02	2,67+02
200	1,69+02	1,87+02	2,09+02	2,25+02	2,37+02	2,44+02	2,23+02	2,48+02	2,40+02	2,29+02	2,14+02	1,82+02
250	2,44+02	2,30+02	2,19+02	2,08+02	2,06+02	2,02+02	2,09+02	2,10+02	2,15+02	2,25+02	2,43+02	2,49+02
300	1,91+02	1,82+02	1,68+02	1,53+02	1,51+02	1,51+02	1,53+02	1,64+02	1,79+02	1,86+02	1,92+02	1,93+02
350	1,36+02	1,29+02	1,16+02	1,01+02	9,93+01	9,92+01	1,01+02	1,11+02	1,26+02	1,32+02	1,36+02	1,36+02
400	9,56+01	8,98+01	7,83+01	6,51+01	6,32+01	6,34+01	6,39+01	7,34+01	8,50+01	9,06+01	9,46+01	9,53+01
500	4,08+01	3,74+01	3,12+01	2,47+01	2,39+01	2,40+01	2,40+01	2,77+01	3,21+01	3,52+01	3,85+01	4,00+01
600	1,84+01	1,69+01	1,41+01	1,13+01	1,11+01	1,13+01	1,15+01	1,26+01	1,39+01	1,51+01	1,70+01	1,80+01
800	8,07+00	7,35+00	6,19+00	5,14+00	5,17+00	5,52+00	5,74+00	6,16+00	6,47+00	6,94+00	7,64+00	7,96+00
1000	6,23+00	5,50+00	4,54+00	3,77+00	3,84+00	4,26+00	4,48+00	4,78+00	4,87+00	5,19+00	5,71+00	6,03+00



$\omega = 10$ , сентябрь,  $\varphi = 60^\circ$  с. ш.,  $\lambda = 30^\circ$  в. д.

Параметр	Концентрация электронов в максимумах ионизированных слоев, м <sup>-3</sup> , для местного времени, ч											
	0	2	4	6	8	10	12	14	16	18	20	22
NME	4,14+09	4,60+09	9,05+09	3,08+10	6,94+10	9,36+10	1,01+11	9,33+10	6,88+10	2,79+10	6,92+09	5,55+09
NMFI	—	—	—	—	—	1,82+11	1,91+11	1,82+11	—	—	—	—
NMF2	1,20+11	7,90+10	6,64+10	9,90+10	1,40+11	1,98+11	2,67+11	2,74+11	3,09+11	2,98+11	2,09+11	1,31+11

Таблица 287

 $\omega = 10$ , сентябрь,  $\varphi = 60^\circ$  с. ш.,  $\lambda = 30^\circ$  в. д.

Параметр	Высоты максимумов ионизированных слоев, км, для местного времени, ч											
	0	2	4	6	8	10	12	14	16	18	20	22
HME	100	102	107	113	112	111	111	111	112	114	106	103
HMFI	—	—	—	—	—	214	198	190	—	—	—	—
HMF2	348	351	324	254	228	235	234	228	254	284	308	330

Таблица 288

 $\omega = 10$ , сентябрь,  $\varphi = 60^\circ$  с. ш.,  $\lambda = 30^\circ$  в. д.

Высота, км	Концентрация электронов на фиксированных высотах, м <sup>-3</sup> , для местного времени, ч											
	0	2	4	6	8	10	12	14	16	18	20	22
65	—	—	—	—	—	2,78+08	1,96+08	2,76+08	1,02+08	—	—	—
70	—	—	—	—	—	8,36+08	5,17+08	8,37+08	5,37+08	—	—	—
80	—	—	—	—	—	6,08+09	4,77+09	6,03+09	3,72+09	—	—	—
90	1,34+09	1,45+09	1,99+09	3,15+09	3,79+09	4,76+10	4,47+10	4,72+10	2,98+10	3,49+08	2,04+09	1,37+09
100	4,14+09	4,39+09	7,17+09	1,48+10	3,09+10	4,76+10	4,47+10	4,72+10	2,98+10	2,97+09	6,04+09	5,15+09
110	2,61+09	3,44+09	8,75+09	2,98+10	6,87+10	9,35+10	9,94+10	9,32+10	6,76+10	1,29+10	6,57+09	4,19+09
120	1,81+09	1,94+09	4,81+09	2,87+10	6,21+10	8,17+10	8,85+10	8,16+10	6,26+10	2,63+10	3,80+09	2,04+09
130	2,29+09	2,01+09	2,44+09	2,31+10	5,69+10	7,86+10	8,67+10	7,85+10	5,72+10	2,69+10	2,56+09	2,13+09
140	2,39+09	2,44+09	2,46+09	2,24+10	6,69+10	9,61+10	1,05+11	9,55+10	6,61+10	2,32+10	3,84+09	3,94+09
160	2,75+09	3,04+09	5,53+09	3,01+10	8,15+10	1,10+11	1,18+11	1,06+11	7,86+10	2,31+10	9,28+09	4,85+09
180	4,64+09	4,44+09	9,01+09	4,79+10	9,61+10	1,10+11	1,39+11	1,54+11	1,10+11	3,21+10	1,17+10	5,76+09
200	7,74+09	6,70+09	1,20+10	6,22+10	1,17+11	1,28+11	1,99+11	2,28+11	1,78+11	8,58+10	1,87+10	1,12+10
250	2,94+10	1,98+10	3,16+10	9,88+10	1,31+11	1,65+11	2,59+11	2,58+11	3,09+11	2,49+11	1,19+11	4,85+10
300	9,07+10	5,79+10	6,24+10	7,85+10	9,35+10	1,41+11	1,94+11	1,90+11	2,55+11	2,88+11	2,08+11	1,19+11
350	1,19+11	7,90+10	6,09+10	5,35+10	6,47+10	9,89+10	1,38+11	1,32+11	1,78+11	2,11+11	1,77+11	1,26+11
400	9,51+10	6,30+10	4,26+10	3,64+10	4,41+10	6,72+10	9,31+10	8,77+10	1,18+11	1,41+11	1,22+11	9,14+10
500	4,29+10	2,88+10	1,96+10	1,80+10	2,20+10	3,22+10	4,33+10	4,06+10	5,15+10	5,91+10	5,16+10	4,03+10
600	1,88+10	1,35+10	1,02+10	1,06+10	1,31+10	1,90+10	2,54+10	2,36+10	2,83+10	3,05+10	2,49+10	1,85+10
800	7,06+09	5,70+09	4,86+09	5,54+09	6,95+09	1,01+10	1,36+10	1,22+10	1,39+10	1,43+10	1,11+10	7,71+09
1000	4,46+09	3,78+09	3,34+09	3,80+09	4,87+09	7,33+09	1,01+10	8,66+09	9,49+09	9,38+09	7,28+09	5,00+09

$\omega = 10$ , сентябрь,  $\varphi = 60^\circ$  с. ш.,  $\lambda = 30^\circ$  в. д.

Температура электронов на фиксированных высотах, К, для местного времени, ч

Высота, км	0	2	4	6	8	10	12	14	16	18	20	22
90	183	183	183	183	183	183	183	183	183	183	183	183
100	197	197	197	197	197	197	197	197	197	197	197	197
110	244	244	244	243	244	246	246	247	248	248	246	245
120	339	338	336	336	339	343	345	347	349	349	345	341
130	439	437	434	433	439	445	449	452	456	455	449	442
140	523	520	516	515	523	532	538	543	548	547	538	527
160	625	621	634	745	864	883	885	883	864	745	650	633
180	680	675	746	930	1062	1081	1083	1081	1062	936	767	689
200	713	725	840	1109	1290	1289	1290	1291	1274	1112	861	723
250	789	843	1021	1524	1846	1729	1728	1780	1754	1408	940	813
300	875	956	1187	1873	2228	2003	2004	2105	2071	1590	1072	909
350	965	1054	1333	2130	2411	2121	2146	2274	2231	1726	1198	1009
400	1047	1134	1453	2327	2532	2213	2265	2402	2353	1859	1314	1103
500	1165	1240	1601	2568	2875	2603	2675	2770	2726	2197	1510	1246
600	1271	1334	1722	2752	3194	2982	3064	3113	3075	2511	1689	1377
800	1468	1508	1878	2819	3245	3043	3127	3168	3141	2681	1954	1611
1000	1663	1681	2026	2861	3245	3043	3127	3168	3151	2810	2211	1843

 $\omega = 10$ , сентябрь,  $\varphi = 60^\circ$  с. ш.,  $\lambda = 30^\circ$  в. д.Эффективная частота соударений электронов на фиксированных высотах, с<sup>-1</sup>, для местного времени, ч

Высота, км	0	2	4	6	8	10	12	14	16	18	20	22
65	2,29+07	2,29+07	2,29+07	2,29+07	2,29+07	2,29+07	2,29+07	2,29+07	2,29+07	2,29+07	2,29+07	2,29+07
70	1,05+07	1,05+07	1,05+07	1,05+07	1,05+07	1,05+07	1,05+07	1,05+07	1,05+07	1,05+07	1,05+07	1,05+07
80	1,75+06	1,75+06	1,75+06	1,75+06	1,75+06	1,75+06	1,75+06	1,75+06	1,75+06	1,75+06	1,75+06	1,75+06
90	2,81+05	2,81+05	2,81+05	2,81+05	2,81+05	2,81+05	2,81+05	2,81+05	2,81+05	2,81+05	2,81+05	2,81+05
100	6,28+04	6,28+04	6,28+04	6,28+04	6,28+04	6,28+04	6,28+04	6,28+04	6,28+04	6,28+04	6,28+04	6,28+04
110	1,18+04	1,18+04	1,18+04	1,18+04	1,18+04	1,18+04	1,18+04	1,18+04	1,18+04	1,18+04	1,18+04	1,18+04
120	6,02+03	6,02+03	6,26+03	6,75+03	7,24+03	7,20+03	7,14+03	7,21+03	7,25+03	6,75+03	6,26+03	6,03+03
130	2,12+03	2,13+03	2,23+03	2,46+03	2,70+03	2,77+03	2,79+03	2,79+03	2,73+03	2,50+03	2,25+03	2,14+03
140	9,73+02	9,78+02	1,02+02	1,17+03	1,36+03	1,46+03	1,49+03	1,47+03	1,39+03	1,20+03	1,05+03	9,93+02
160	3,11+02	3,07+02	3,19+02	4,28+02	5,76+02	6,43+02	6,66+02	6,49+02	5,91+02	4,53+02	3,49+02	3,24+02
180	1,38+02	1,35+02	1,54+02	2,49+02	3,33+02	3,86+02	4,06+02	4,35+02	3,70+02	2,74+02	1,72+02	1,44+02
200	7,79+01	7,38+01	8,76+01	1,68+02	2,28+02	2,89+02	3,32+02	3,68+02	3,14+02	2,14+02	1,08+02	8,87+01
250	8,19+01	5,39+01	6,37+01	1,05+02	1,08+02	1,63+02	2,15+02	2,08+02	2,50+02	2,73+02	2,35+02	1,24+02
300	1,92+02	1,08+02	8,52+01	5,61+01	5,28+01	9,01+01	1,22+02	1,12+02	1,52+02	2,50+02	3,24+02	2,38+02
350	2,16+02	1,25+02	6,84+01	3,05+01	3,08+01	5,61+01	7,63+01	6,74+01	9,31+01	1,60+02	2,31+02	2,12+02
400	1,52+02	8,93+01	4,18+01	1,79+01	1,91+01	3,53+01	4,72+01	4,08+01	5,64+01	9,56+01	1,39+02	1,35+02
500	5,82+01	3,56+01	1,66+01	7,52+00	7,77+00	1,32+01	1,70+01	1,51+01	1,96+01	3,10+01	4,76+01	4,95+01
600	2,24+01	1,50+01	7,72+00	3,99+00	3,93+00	6,31+00	8,11+00	7,34+00	8,96+00	1,31+01	1,93+01	1,95+01
800	6,78+00	5,26+00	3,23+00	2,00+00	2,03+00	3,26+00	4,22+00	3,71+00	4,28+00	5,54+00	6,92+00	6,44+00
1000	3,55+00	2,96+00	1,98+00	1,34+00	1,42+00	2,36+00	3,13+00	2,62+00	2,90+00	3,40+00	3,78+00	3,41+00



Таблица 291

$\bar{\omega} = 10$ , сентябрь,  $\varphi = 60^\circ$  с. ш.,  $\lambda = 150^\circ$  в. д.

Параметр	Концентрация электронов в максимумах ионизированных слоев, $m^{-3}$ , для местного времени, ч											
	0	2	4	6	8	10	12	14	16	18	20	22
<i>NME</i>	3,47+09	3,83+09	7,94+09	2,96+10	6,92+10	9,38+10	1,01+11	9,35+10	6,85+10	2,64+10	5,87+09	4,62+09
<i>NMF1</i>	—	—	—	—	—	1,83+11	1,92+11	1,83+11	—	—	—	—
<i>NMF2</i>	1,01+11	1,02+11	9,25+10	1,20+11	2,74+11	2,82+11	2,68+11	2,80+11	3,12+11	2,81+11	2,25+11	1,91+11

Таблица 292

$\bar{\omega} = 10$ , сентябрь,  $\varphi = 60^\circ$  с. ш.,  $\lambda = 150^\circ$  в. д.

Параметр	Высоты максимумов ионизированных слоев, км, для местного времени, ч											
	0	2	4	6	8	10	12	14	16	18	20	22
<i>HME</i>	101	102	106	113	111	109	110	109	111	114	105	103
<i>HMF1</i>	—	—	—	—	—	174	184	189	—	—	—	—
<i>HMF2</i>	304	291	280	254	236	210	217	228	240	253	278	302

Таблица 293

$\bar{\omega} = 10$ , сентябрь,  $\varphi = 60^\circ$  с. ш.,  $\lambda = 150^\circ$  в. д.

Высота, км	Концентрация электронов на фиксированных высотах, $m^{-3}$ , для местного времени, ч											
	0	2	4	6	8	10	12	14	16	18	20	22
65	—	—	—	—	7,51+06	3,45+07	2,60+07	3,46+07	7,60+06	—	—	—
70	—	—	—	—	9,46+07	2,31+08	1,58+08	2,30+08	9,39+07	—	—	—
80	—	—	—	—	3,79+08	5,93+08	3,75+08	5,93+08	3,82+08	—	—	—
90	9,46+08	1,06+09	1,57+09	2,59+08	3,92+09	6,40+09	5,17+09	6,32+09	3,81+09	2,52+08	1,62+09	1,01+09
100	3,46+09	3,62+09	6,27+09	2,60+09	3,45+10	5,31+10	5,03+10	5,27+10	3,31+10	2,42+09	5,15+09	4,28+09
110	1,99+09	2,72+09	7,67+09	1,38+10	6,91+10	9,38+10	1,01+11	9,35+10	6,82+10	1,18+10	5,50+09	3,31+09
120	1,23+09	1,35+09	3,84+09	2,87+10	5,99+10	7,91+10	8,58+10	7,90+10	6,05+10	2,48+10	2,92+09	1,43+09
130	1,63+09	1,40+09	1,79+09	2,72+10	5,62+10	7,79+10	8,63+10	7,80+10	5,64+10	2,54+10	1,88+09	1,51+09
140	1,77+09	1,80+09	1,82+09	2,13+10	6,72+10	8,92+10	1,05+11	9,59+10	6,62+10	2,19+10	3,04+09	3,12+09
160	2,03+09	2,40+09	4,58+09	2,86+10	8,01+10	1,31+11	1,20+11	1,03+11	7,67+10	2,21+10	8,32+09	3,94+09
180	3,76+09	4,29+09	7,72+09	4,53+10	1,13+11	2,14+11	1,87+11	1,57+11	1,08+11	3,08+10	1,04+10	4,61+09
200	1,30+10	1,12+10	1,24+10	7,18+10	2,01+11	2,76+11	2,51+11	2,33+11	2,13+11	1,47+11	2,13+10	1,08+10
250	6,02+10	7,72+10	8,02+10	1,20+11	2,64+11	2,38+11	2,39+11	2,65+11	3,07+11	2,81+11	1,98+11	1,19+11
300	1,00+11	1,01+11	8,68+10	9,26+10	1,88+11	1,67+11	1,74+11	1,93+11	2,32+11	2,28+11	2,13+11	1,91+11
350	8,26+10	7,48+10	6,06+10	6,16+10	1,26+11	1,15+11	1,34+11	1,58+11	1,58+11	1,55+11	1,51+11	1,54+11
400	5,71+10	5,06+10	4,07+10	4,15+10	8,42+10	7,67+10	8,23+10	8,88+10	1,03+11	9,99+10	1,00+11	1,05+11
500	2,41+10	2,21+10	1,89+10	2,08+10	4,04+10	3,75+10	3,94+10	4,12+10	4,58+10	4,30+10	4,15+10	4,27+10
600	1,08+10	1,10+10	1,05+10	1,25+10	2,35+10	2,23+10	2,37+10	2,41+10	2,59+10	2,38+10	2,10+10	1,97+10
800	4,34+09	4,95+09	5,13+09	6,56+09	1,22+10	1,19+10	1,30+10	1,26+10	1,29+10	1,13+10	9,55+09	8,31+09
1000	2,60+09	3,13+09	3,39+09	4,43+09	8,41+09	8,46+09	9,57+09	8,85+09	8,54+09	7,07+09	5,96+09	5,11+09

$\omega = 10$ , сентябрь,  $\varphi = 60^\circ$  с. ш.,  $\lambda = 150^\circ$  в. д.

Высота, км	Температура электронов на фиксированных высотах, К, для местного времени, ч											
	0	2	4	6	8	10	12	14	16	18	20	22
90	183	183	183	183	183	183	183	183	183	183	183	183
100	196	195	195	195	196	196	196	196	196	196	196	196
110	242	241	241	241	242	244	244	245	245	244	244	242
120	366	364	368	378	401	416	421	401	378	368	364	364
130	433	435	450	468	506	506	502	506	468	450	436	436
140	527	547	572	599	641	648	648	641	599	572	547	547
160	616	612	661	768	865	884	888	884	768	661	623	623
180	668	663	754	926	1042	1074	1084	1042	923	768	678	678
200	700	711	835	1084	1260	1288	1298	1233	1074	845	710	710
250	749	820	1002	1475	1813	1767	1774	1655	1332	904	783	783
300	833	929	1164	1820	2194	2055	2062	1936	1481	1022	871	871
350	918	1018	1307	2095	2393	2153	2172	2127	1637	1147	965	965
400	994	1088	1425	2311	2532	2219	2253	2293	1801	1266	1052	1052
500	1105	1188	1571	2547	2889	2599	2644	2678	2144	1458	1188	1188
600	1207	1278	1688	2717	3215	2977	3028	3024	2452	1632	1315	1315
800	1396	1440	1820	2782	3268	3038	3089	3107	2641	1898	1543	1543
1000	1583	1600	1942	2823	3268	3038	3089	3137	2792	2156	1770	1770

 $\omega = 10$ , сентябрь,  $\varphi = 60^\circ$  с. ш.,  $\lambda = 150^\circ$  в. д.

Высота, км	Эффективная частота соударений электронов на фиксированных высотах, с <sup>-1</sup> , для местного времени, ч											
	0	2	4	6	8	10	12	14	16	18	20	22
65	2,29+07	2,29+07	2,29+07	2,29+07	2,29+07	2,29+07	2,29+07	2,29+07	2,29+07	2,29+07	2,29+07	2,29+07
70	1,05+07	1,05+07	1,05+07	1,05+07	1,05+07	1,05+07	1,05+07	1,05+07	1,05+07	1,05+07	1,05+07	1,05+07
80	1,75+06	1,75+06	1,75+06	1,75+06	1,75+06	1,75+06	1,75+06	1,75+06	1,75+06	1,75+06	1,75+06	1,75+06
90	2,81+05	2,81+05	2,81+05	2,81+05	2,81+05	2,81+05	2,81+05	2,81+05	2,81+05	2,81+05	2,81+05	2,81+05
100	6,28+04	6,28+04	6,28+04	6,28+04	6,28+04	6,28+04	6,28+04	6,28+04	6,28+04	6,28+04	6,28+04	6,28+04
110	1,18+04	1,18+04	1,18+04	1,18+04	1,18+04	1,18+04	1,18+04	1,18+04	1,18+04	1,18+04	1,18+04	1,18+04
120	5,83+03	5,84+03	6,10+03	6,60+03	7,06+03	6,97+03	6,88+03	7,07+03	6,61+03	6,11+03	5,84+03	5,84+03
130	2,09+03	2,10+03	2,20+03	2,41+03	2,62+03	2,69+03	2,71+03	2,66+03	2,45+03	2,22+03	2,11+03	2,11+03
140	9,67+02	9,78+02	1,02+03	1,15+03	1,33+03	1,41+03	1,46+03	1,36+03	1,19+03	1,05+03	9,92+02	9,92+02
160	2,99+02	2,95+02	3,18+02	4,21+02	5,64+02	6,78+02	6,62+02	5,77+02	4,47+02	3,43+02	3,11+02	3,11+02
180	1,31+02	1,30+02	1,48+02	2,40+02	3,57+02	5,13+02	4,74+02	3,64+02	2,66+02	1,65+02	1,37+02	1,37+02
200	9,17+01	8,50+01	8,67+01	1,83+02	3,30+02	4,16+02	3,86+02	3,62+02	3,09+02	1,12+02	8,63+01	8,63+01
250	1,68+02	1,87+02	1,47+02	1,29+02	2,03+02	1,93+02	1,94+02	2,68+02	3,30+02	4,05+02	3,05+02	3,05+02
300	2,28+02	1,94+02	1,21+02	6,80+01	1,03+02	1,02+02	1,06+02	1,52+02	2,20+02	3,54+02	4,04+02	4,04+02
350	1,61+02	1,25+02	7,00+01	3,57+01	5,95+01	6,33+01	6,66+01	8,89+01	1,28+02	2,11+02	2,78+02	2,78+02
400	9,86+01	7,64+01	4,11+01	2,05+01	3,61+01	4,01+01	4,21+01	5,13+01	7,10+01	1,21+02	1,66+02	1,66+02
500	3,54+01	2,92+01	1,64+01	8,78+00	1,41+01	1,53+01	1,57+01	1,79+01	2,35+01	4,03+01	5,63+01	5,63+01
600	1,39+01	1,30+01	8,14+00	4,77+00	6,96+00	7,43+00	7,70+00	8,43+00	1,06+01	1,72+01	2,23+01	2,23+01
800	4,50+00	4,89+00	3,57+00	2,42+00	3,53+00	3,85+00	4,08+00	4,02+00	4,51+00	6,24+00	7,40+00	7,40+00
1000	2,23+00	2,64+00	2,14+00	1,59+00	2,43+00	2,73+00	3,01+00	2,62+00	2,59+00	3,22+00	3,71+00	3,71+00



Таблица 296

$\bar{\omega}=10$ , сентябрь,  $\varphi=60^\circ$  с. ш.,  $\lambda=90^\circ$  з. д.

Концентрация электронов в максимумах ионизированных слоев,  $m^{-3}$ , для местного времени, ч

Параметр	0	2	4	6	8	10	12	14	16	18	20	22
<i>NME</i>	1,39+11	1,76+11	2,66+11	3,24+11	3,46+11	9,88+10	1,04+11	9,70+10	7,46+10	3,34+11	3,27+11	2,42+11
<i>NMF1</i>	—	—	—	—	—	1,77+11	1,83+11	1,77+11	—	—	—	—
<i>NMF2</i>	1,04+11	1,11+11	8,77+10	9,07+10	1,46+11	1,55+11	2,29+11	2,42+11	2,18+11	1,93+11	1,61+11	1,18+11

Таблица 297

$\bar{\omega}=10$ , сентябрь,  $\varphi=60^\circ$  с. ш.,  $\lambda=90^\circ$  з. д.

Высоты максимумов ионизированных слоев, км, для местного времени, ч

Параметр	0	2	4	6	8	10	12	14	16	18	20	22
<i>HME</i>	114	114	113	113	113	112	113	111	114	113	113	113
<i>HMF1</i>	—	—	—	—	—	—	191	191	—	—	—	—
<i>HMF2</i>	266	267	261	250	230	217	220	224	235	248	248	254

Таблица 298

$\bar{\omega}=10$ , сентябрь,  $\varphi=60^\circ$  с. ш.,  $\lambda=90^\circ$  з. д.

Концентрация электронов на фиксированных высотах,  $m^{-3}$ , для местного времени, ч

Высота, км	0	2	4	6	8	10	12	14	16	18	20	22
65	—	—	—	—	—	—	—	—	—	—	—	—
70	—	—	—	—	—	—	—	—	—	—	—	—
80	1,20+10	1,59+10	2,53+10	3,13+10	3,33+10	7,78+09	4,76+09	7,78+09	5,79+09	3,23+10	3,16+10	2,27+10
90	3,99+10	5,16+10	8,00+10	9,88+10	1,06+11	3,49+10	2,39+10	3,47+10	2,51+10	1,02+11	9,91+10	7,23+10
100	9,25+10	1,19+11	1,84+11	2,26+11	2,41+11	7,50+10	6,31+10	7,45+10	4,98+10	2,34+11	2,28+11	1,67+11
110	1,35+11	1,72+11	2,62+11	3,20+11	3,41+11	9,84+10	9,89+10	9,68+10	7,22+10	3,30+11	3,22+11	2,38+11
120	1,35+11	1,68+11	2,47+11	2,99+11	3,19+11	9,64+10	1,01+11	9,26+10	7,32+10	3,08+11	3,01+11	2,25+11
130	1,16+11	1,40+11	1,98+11	2,35+11	2,52+11	9,36+10	9,53+10	8,74+10	6,81+10	2,42+11	2,37+11	1,82+11
140	1,02+11	1,19+11	1,61+11	1,89+11	2,05+11	9,80+10	1,01+11	9,26+10	6,99+10	1,93+11	1,89+11	1,49+11
160	8,56+10	9,55+10	1,19+11	1,39+11	1,65+11	1,12+11	1,20+11	1,49+11	9,31+10	1,42+11	1,35+11	1,13+11
180	7,58+10	8,20+10	9,69+10	1,20+11	1,55+11	1,28+11	1,55+11	1,49+11	1,23+11	1,25+11	1,07+11	9,28+10
200	6,72+10	7,07+10	8,86+10	1,09+11	1,50+11	1,47+11	2,08+11	2,10+11	1,65+11	1,37+11	1,00+11	8,40+10
250	9,66+10	1,02+11	8,78+10	9,07+10	1,39+11	1,39+11	2,08+11	2,25+11	2,13+11	1,92+11	1,60+11	1,18+11
300	9,51+10	1,01+11	7,67+10	7,32+10	1,03+11	1,02+11	1,53+11	1,67+11	1,62+11	1,57+11	1,32+11	1,02+11
350	7,17+10	7,53+10	5,60+10	5,24+10	7,26+10	7,11+10	1,06+11	1,16+11	1,15+11	1,13+11	9,57+10	7,52+10
400	5,07+10	5,29+10	3,90+10	3,60+10	4,91+10	4,79+10	7,12+10	7,78+10	7,73+10	7,66+10	6,55+10	5,22+10
500	2,32+10	2,43+10	1,82+10	1,71+10	2,33+10	2,30+10	3,34+10	3,59+10	3,51+10	3,44+10	2,95+10	2,37+10
600	1,15+10	1,24+10	9,76+09	9,56+09	1,33+10	1,36+10	1,98+10	2,06+10	1,96+10	1,85+10	1,55+10	1,22+10
800	5,22+09	5,78+09	4,77+09	4,85+09	6,90+09	7,18+09	1,05+10	1,07+10	9,92+09	9,12+09	7,53+09	5,77+09
1000	3,75+09	4,15+09	3,42+09	3,46+09	4,97+09	5,27+09	7,85+09	7,80+09	7,07+09	6,37+09	5,30+09	4,11+09

$\omega = 10$ , сентябрь,  $\Phi = 60^\circ$  с. ш.,  $\lambda = 90^\circ$  з. д.

Высота, км	Температура электронов на фиксированных высотах, К, для местного времени, ч											
	0	2	4	6	8	10	12	14	16	18	20	22
90	528	532	556	630	686	699	701	699	686	630	556	532
100	633	635	649	691	723	730	731	730	723	691	649	635
110	680	682	694	732	761	768	768	768	761	732	694	682
120	712	714	728	770	803	810	811	810	803	770	728	714
130	755	757	773	820	856	864	865	864	856	820	773	757
140	796	799	820	917	1000	1011	1012	1011	1000	917	820	799
160	921	930	971	1110	1231	1244	1245	1242	1223	1099	964	928
180	1044	1060	1122	1294	1435	1445	1442	1437	1411	1261	1102	1055
200	1335	1377	1495	1713	1843	1821	1803	1790	1754	1593	1421	1356
250	1566	1635	1811	2066	2154	2087	2049	2021	1978	1827	1661	1593
300	1667	1756	1994	2295	2336	2220	2157	2100	2056	1908	1743	1687
350	1713	1816	2106	2447	2457	2308	2229	2153	2121	1965	1780	1726
400	1796	1902	2238	2599	2641	2536	2481	2468	2519	2305	1978	1818
500	1877	1982	2343	2706	2791	2744	2720	2781	2917	2648	2184	1913
600	2012	2107	2452	2761	2815	2777	2759	2832	2981	2740	2329	2066
800	2144	2230	2552	2802	2815	2777	2759	2832	2981	2782	2451	2215

 $\omega = 10$ , сентябрь,  $\Phi = 60^\circ$  с. ш.,  $\lambda = 90^\circ$  з. д.

Высота, км	Эффективная частота соударений электронов на фиксированных высотах, с <sup>-1</sup> , для местного времени, ч											
	0	2	4	6	8	10	12	14	16	18	20	22
65	2,29+07	2,29+07	2,29+07	2,29+07	2,29+07	2,29+07	2,29+07	2,29+07	2,29+07	2,29+07	2,29+07	2,29+07
70	1,05+07	1,05+07	1,05+07	1,05+07	1,05+07	1,05+07	1,05+07	1,05+07	1,05+07	1,05+07	1,05+07	1,05+07
80	1,75+06	1,75+06	1,75+06	1,75+06	1,75+06	1,75+06	1,75+06	1,75+06	1,75+06	1,75+06	1,75+06	1,75+06
90	2,81+05	2,81+05	2,81+05	2,81+05	2,81+05	2,81+05	2,81+05	2,81+05	2,81+05	2,81+05	2,81+05	2,81+05
100	6,28+04	6,28+04	6,28+04	6,28+04	6,28+04	6,28+04	6,28+04	6,28+04	6,28+04	6,28+04	6,28+04	6,28+04
110	1,18+04	1,18+04	1,18+04	1,18+04	1,18+04	1,18+04	1,18+04	1,18+04	1,18+04	1,18+04	1,18+04	1,18+04
120	7,54+03	7,66+03	7,99+03	8,43+03	8,70+03	8,18+03	8,20+03	8,18+03	8,07+03	8,46+03	8,15+03	7,84+03
130	2,96+03	3,03+03	3,21+03	3,41+03	3,54+03	3,19+03	3,21+03	3,20+03	3,13+03	3,46+03	3,35+03	3,16+03
140	1,51+03	1,55+03	1,67+03	1,77+03	1,85+03	1,64+03	1,65+03	1,65+03	1,59+03	1,82+03	1,76+03	1,64+03
160	6,03+02	6,22+02	6,73+02	7,15+02	7,70+02	6,90+02	7,11+02	7,01+02	6,72+02	7,45+02	7,27+02	6,70+02
180	3,19+02	3,27+02	3,48+02	3,73+02	4,18+02	3,90+02	4,28+02	4,27+02	3,97+02	4,02+02	3,80+02	3,53+02
200	1,90+02	1,92+02	2,11+02	2,22+02	2,59+02	2,59+02	3,23+02	3,30+02	2,89+02	2,72+02	2,39+02	2,17+02
250	1,23+02	1,24+02	1,43+02	1,65+02	1,85+02	1,20+02	1,71+02	1,86+02	1,82+02	1,86+02	1,81+02	1,44+02
300	8,68+01	8,67+01	9,85+01	11,78+01	13,69+01	6,33+01	9,49+01	1,05+02	1,06+02	1,14+02	1,10+02	9,07+01
350	5,80+01	5,64+01	6,51+01	7,70+01	9,32+01	3,83+01	5,90+01	6,72+01	6,85+01	7,48+01	7,24+01	5,98+01
400	3,90+01	3,73+01	4,22+01	5,00+01	6,00+01	2,39+01	3,71+01	4,27+01	4,34+01	4,80+01	4,75+01	3,97+01
500	1,65+01	1,58+01	1,83+01	2,22+01	2,70+01	9,81+00	1,47+01	1,59+01	1,51+01	1,69+01	1,82+01	1,66+01
600	7,63+00	7,59+00	8,66+00	10,00+00	11,60+00	5,11+00	7,53+00	7,61+00	6,73+00	7,35+00	8,23+00	7,87+00
800	3,12+00	3,23+00	3,66+00	4,30+00	5,10+00	2,65+00	3,91+00	3,84+00	3,29+00	3,43+00	3,62+00	3,32+00
1000	2,04+00	2,13+00	2,43+00	2,80+00	3,30+00	1,95+00	2,93+00	2,80+00	2,35+00	2,34+00	2,36+00	2,13+00



Таблица 301

 $\bar{\omega}=10$ , сентябрь,  $\Phi=40^\circ$  с. ш.,  $\lambda=30^\circ$  в. д.

Параметр	Концентрация электронов в максимумах ионизированных слоев, $m^{-3}$ , для местного времени, ч											
	0	2	4	6	8	10	12	14	16	18	20	22
NME	2,99+09	3,20+09	4,23+09	2,84+10	8,47+10	1,20+11	1,35+11	1,20+11	8,45+10	2,48+10	4,85+09	3,22+09
NMF1	—	—	—	—	—	2,19+11	2,31+11	2,19+11	—	—	—	—
NMF2	1,65+11	1,47+11	1,16+11	1,84+11	3,46+11	4,14+11	4,89+11	4,53+11	4,35+11	4,09+11	3,46+11	2,20+11

Таблица 302

 $\bar{\omega}=10$ , сентябрь,  $\Phi=40^\circ$  с. ш.,  $\lambda=30^\circ$  в. д.

Параметр	Высоты максимумов ионизированных слоев, км, для местного времени, ч											
	0	2	4	6	8	10	12	14	16	18	20	22
HME	99	100	104	113	110	108	107	108	110	114	103	100
HMF1	—	—	—	—	—	188	196	193	—	—	—	—
HMF2	356	357	334	261	226	239	253	248	257	278	309	346

Таблица 303

 $\bar{\omega}=10$ , сентябрь,  $\Phi=40^\circ$  с. ш.,  $\lambda=30^\circ$  в. д.

Высота, км	Концентрация электронов на фиксированных высотах, $m^{-3}$ , для местного времени, ч											
	0	2	4	6	8	10	12	14	16	18	20	22
65	—	—	—	—	2,11+07	4,48+07	5,60+07	4,48+07	2,12+07	—	—	—
70	—	—	—	—	1,67+08	2,38+08	2,77+08	2,37+08	1,66+08	—	—	—
80	—	—	—	2,31+08	5,01+08	5,26+08	6,05+08	5,26+08	5,02+08	—	—	—
90	8,30+08	9,26+08	1,11+09	2,62+09	5,34+09	9,37+09	1,22+10	9,34+09	5,26+09	2,25+08	1,10+09	7,42+08
100	2,97+09	3,20+09	3,75+09	1,40+10	4,55+10	7,58+10	9,24+10	7,58+10	4,50+10	2,44+09	4,41+09	3,22+09
110	1,22+09	1,31+09	3,23+09	2,78+10	8,47+10	1,19+11	1,31+11	1,19+11	8,45+10	1,19+10	3,69+09	1,40+09
120	5,53+08	6,12+08	1,41+09	2,59+10	7,22+10	1,01+11	1,12+11	1,01+11	7,23+10	2,37+10	1,61+09	6,16+08
130	1,09+09	1,53+09	1,29+09	2,05+10	6,98+10	1,05+11	1,18+11	1,05+11	6,98+10	2,05+10	1,58+09	9,46+08
140	2,32+09	2,92+09	1,83+09	1,97+10	8,53+10	1,20+11	1,31+11	1,21+11	8,47+10	2,05+10	3,33+09	1,83+09
160	1,46+09	1,47+09	2,62+09	2,62+10	9,59+10	1,29+11	1,38+11	1,29+11	9,30+10	2,87+10	4,60+09	1,69+09
180	2,59+09	2,90+09	4,60+09	4,19+10	1,34+11	1,89+11	1,68+11	1,71+11	4,78+10	4,78+10	5,32+09	2,37+09
200	7,40+09	6,78+09	8,64+09	8,76+10	2,99+11	3,00+11	2,66+11	2,77+11	8,90+10	8,90+10	1,09+10	8,41+09
250	3,28+10	2,92+10	4,16+10	1,81+11	3,22+11	4,05+11	4,88+11	4,52+11	2,48+11	3,65+11	1,91+11	5,39+10
300	1,13+11	9,99+10	1,02+11	1,54+11	2,24+11	3,04+11	4,03+11	3,62+11	3,71+11	3,91+11	3,43+11	1,71+11
350	1,65+11	1,47+11	1,11+11	1,02+11	1,50+11	2,10+11	2,89+11	2,57+11	2,62+11	2,83+11	2,95+11	2,18+11
400	1,36+11	1,21+11	7,88+10	6,68+10	1,01+11	1,42+11	1,99+11	1,78+11	1,81+11	1,95+11	2,03+11	1,69+11
500	6,20+10	5,41+10	3,56+10	3,48+10	5,23+10	7,03+10	9,48+10	8,61+10	8,83+10	9,57+10	9,42+10	7,77+10
600	2,92+10	2,71+10	2,01+10	2,16+10	3,13+10	4,16+10	5,50+10	4,97+10	5,00+10	5,29+10	4,94+10	3,86+10
800	1,27+10	1,30+10	1,08+10	1,23+10	1,70+10	2,18+10	2,80+10	2,51+10	2,48+10	2,57+10	2,33+10	1,76+10
1000	8,74+09	9,33+09	8,03+09	9,14+09	1,21+10	1,53+10	1,94+10	1,72+10	1,70+10	1,77+10	1,61+10	1,22+10

Таблица 304

 $\omega = 10$ , сентябрь,  $\varphi = 40^\circ$  с. ш.,  $\lambda = 30^\circ$  в. д.

Высота, км	Температура электронов на фиксированных высотах, К, для местного времени, ч											
	0	2	4	6	8	10	12	14	16	18	20	22
90	183	183	183	183	183	183	183	183	183	183	183	183
100	193	193	193	193	193	193	193	193	193	193	193	193
110	236	235	234	234	236	237	240	240	241	241	239	236
120	371	371	365	382	411	408	408	408	382	382	365	371
130	419	419	428	449	513	522	522	522	449	449	433	422
140	554	554	574	604	654	677	677	677	604	604	574	554
160	640	640	694	802	897	974	974	974	802	802	694	640
180	659	683	754	945	1124	1251	1251	1251	955	955	803	644
200	672	713	795	1080	1344	1490	1448	1448	1126	1126	857	672
250	688	739	832	1377	1732	1767	1662	1662	1340	1340	766	705
300	701	753	855	1609	1922	1696	1608	1608	1462	1119	763	718
350	733	786	915	1763	2203	1724	1635	1635	1588	1261	817	725
400	778	829	985	1884	2503	1798	1725	1725	1763	1436	918	764
500	862	920	1090	2090	2936	2238	2070	2070	2127	1782	1098	859
600	940	1007	1179	2266	3275	2623	2377	2377	2455	2095	1264	946
800	1045	1113	1286	2332	3329	2706	2535	2535	2668	2351	1451	1071
1000	1145	1213	1386	2373	3329	2729	2652	2652	2844	2573	1625	1191

Таблица 305

 $\omega = 10$ , сентябрь,  $\varphi = 40^\circ$  с. ш.,  $\lambda = 30^\circ$  в. д.

Высота, км	Эффективная частота соударений электронов на фиксированных высотах, с <sup>-1</sup> , для местного времени, ч											
	0	2	4	6	8	10	12	14	16	18	20	22
65	2,17+07	2,17+07	2,17+07	2,17+07	2,17+07	2,17+07	2,17+07	2,17+07	2,17+07	2,17+07	2,17+07	2,17+07
70	9,91+06	9,91+06	9,91+06	9,91+06	9,91+06	9,91+06	9,91+06	9,91+06	9,91+06	9,91+06	9,91+06	9,91+06
80	1,82+06	1,82+06	1,82+06	1,82+06	1,82+06	1,82+06	1,82+06	1,82+06	1,82+06	1,82+06	1,82+06	1,82+06
90	3,22+05	3,22+05	3,22+05	3,22+05	3,22+05	3,22+05	3,22+05	3,22+05	3,22+05	3,22+05	3,22+05	3,22+05
100	6,76+04	6,76+04	6,76+04	6,76+04	6,76+04	6,76+04	6,76+04	6,76+04	6,76+04	6,76+04	6,76+04	6,76+04
110	1,71+04	1,71+04	1,71+04	1,71+04	1,71+04	1,71+04	1,71+04	1,71+04	1,71+04	1,71+04	1,71+04	1,71+04
120	6,19+03	6,19+03	6,19+03	6,89+03	7,27+03	6,49+03	6,77+03	6,77+03	7,30+03	6,91+03	6,21+03	6,20+03
130	2,23+03	2,22+03	2,23+03	2,47+03	2,70+03	2,70+03	2,75+03	2,75+03	2,76+03	2,53+03	2,27+03	2,24+03
140	1,03+03	1,02+03	1,03+03	1,16+03	1,38+03	1,49+03	1,52+03	1,52+03	1,43+03	1,21+03	1,07+03	1,03+03
160	2,94+02	2,89+02	3,08+02	4,08+02	5,89+02	6,92+02	6,87+02	6,87+02	6,17+02	4,47+02	3,34+02	2,98+02
180	1,20+02	1,20+02	1,30+02	2,25+02	3,71+02	4,11+02	4,29+02	4,29+02	3,87+02	2,58+02	1,51+02	1,20+02
200	7,17+01	6,81+01	7,25+01	2,02+02	4,16+02	4,35+02	3,82+02	3,82+02	3,87+02	2,13+02	8,64+01	7,60+01
250	1,06+02	8,66+01	1,02+02	2,05+02	2,58+02	3,14+02	3,83+02	3,83+02	4,12+02	4,19+02	4,97+02	1,64+02
300	3,30+02	2,63+02	2,22+02	1,32+02	1,48+02	2,39+02	3,09+02	3,09+02	3,63+02	5,67+02	8,81+02	4,82+02
350	4,48+02	3,60+02	2,17+02	7,51+01	7,96+01	1,45+02	2,12+02	2,12+02	2,25+02	3,42+02	6,82+02	6,05+02
400	3,39+02	2,73+02	1,38+02	4,44+01	4,39+01	8,47+01	1,35+02	1,35+02	1,33+02	1,94+02	3,94+02	4,33+02
500	1,32+02	1,05+02	5,34+01	1,97+01	1,78+01	2,98+01	4,95+01	4,95+01	4,87+01	6,87+01	1,40+02	1,67+02
600	5,48+01	4,59+01	2,68+01	1,08+01	9,02+00	1,38+01	2,32+01	2,32+01	2,22+01	2,98+01	5,93+01	7,17+01
800	2,02+01	1,89+01	1,26+01	5,90+00	4,77+00	1,08+01	1,06+01	1,06+01	9,72+00	1,22+01	2,28+01	2,72+01
1000	1,22+01	1,19+01	8,41+00	4,27+00	3,41+00	7,34+00	6,81+00	6,81+00	6,06+00	7,30+00	1,33+01	1,60+01



Таблица 306

$\bar{\omega}=10$ , сентябрь,  $\varphi=40^\circ$  с. ш.,  $\lambda=150^\circ$  в. д.

Параметр	Концентрация электронов в максимумах ионизированных слоев, $m^{-3}$ , для местного времени, ч											
	0	2	4	6	8	10	12	14	16	18	20	22
NME	2,99+09	3,20+09	4,23+09	2,84+10	8,47+10	1,20+11	1,35+11	1,20+11	8,45+10	2,48+10	4,85+09	3,22+09
NMF1	—	—	—	—	—	2,21+11	2,32+11	2,21+11	—	—	—	—
NMF2	1,55+11	1,31+11	1,22+11	1,84+11	3,25+11	3,65+11	3,81+11	3,85+11	3,71+11	3,32+11	2,68+11	1,72+11

Таблица 307

$\bar{\omega}=10$ , сентябрь,  $\varphi=40^\circ$  с. ш.,  $\lambda=150^\circ$  в. д.

Параметр	Высоты максимумов ионизированных слоев, км, для местного времени, ч											
	0	2	4	6	8	10	12	14	16	18	20	22
HME	99	100	104	113	110	108	107	108	110	114	103	100
HMF1	—	—	—	—	—	159	174	181	—	—	—	—
HMF2	310	296	288	250	207	198	216	228	229	246	276	307

Таблица 308

$\bar{\omega}=10$ , сентябрь,  $\varphi=40^\circ$  с. ш.,  $\lambda=150^\circ$  в. д.

Высота, км	Концентрация электронов на фиксированных высотах, $m^{-3}$ , для местного времени, ч											
	0	2	4	6	8	10	12	14	16	18	20	22
65	—	—	—	—	2,11+07	4,48+07	5,60+07	4,48+07	2,12+07	—	—	—
70	—	—	—	—	1,67+08	2,38+08	2,77+08	2,37+08	1,66+08	—	—	—
80	—	—	—	2,31+08	5,01+08	5,26+08	6,05+08	5,26+08	5,02+08	2,25+08	—	—
90	8,30+08	9,26+08	1,11+09	2,62+08	5,34+09	9,37+09	1,22+10	9,34+09	5,26+09	2,44+09	1,10+09	7,42+08
100	2,97+09	3,20+09	3,75+09	1,40+10	4,55+10	7,58+10	9,24+10	7,58+10	4,50+10	1,19+10	4,41+09	3,22+09
110	1,22+09	1,31+09	3,23+09	2,78+10	8,47+10	1,19+11	1,31+11	1,19+11	8,45+10	2,37+10	3,69+09	1,40+09
120	5,53+08	6,12+08	1,41+09	2,59+10	7,22+10	1,01+11	1,12+11	1,01+11	7,23+10	2,39+10	1,61+09	6,16+08
130	1,09+09	1,53+09	1,29+09	2,05+10	6,98+10	1,05+11	1,18+11	1,05+11	6,98+10	2,05+10	1,58+09	9,46+08
140	2,32+09	2,92+09	1,83+09	1,97+10	8,52+10	1,35+11	1,31+11	1,21+11	8,47+10	2,05+10	3,33+09	1,83+09
160	1,46+09	1,47+09	2,62+09	2,62+10	9,58+10	2,31+11	1,71+11	1,38+11	9,29+10	2,87+10	4,60+09	1,69+09
180	2,59+09	2,95+09	4,60+09	4,19+10	2,70+11	3,40+11	2,73+11	2,23+11	1,27+11	4,78+10	5,32+09	2,37+09
200	1,22+10	1,71+10	1,02+10	1,09+11	3,22+11	3,64+11	3,63+11	3,31+11	3,12+11	2,04+11	1,57+10	8,76+09
250	8,16+10	9,12+10	9,60+10	1,84+11	2,72+11	2,92+11	3,43+11	3,68+11	3,57+11	3,31+11	2,43+11	9,81+10
300	1,53+11	1,31+11	1,19+11	1,44+11	1,88+11	2,09+11	2,59+11	2,79+11	2,70+11	2,70+11	2,54+11	1,72+11
350	1,32+11	1,01+11	8,78+10	9,52+10	1,26+11	1,46+11	1,88+11	2,03+11	1,97+11	1,95+11	1,87+11	1,45+11
400	9,32+10	7,03+10	5,96+10	6,28+10	8,84+10	1,03+11	1,33+11	1,47+11	1,45+11	1,45+11	1,34+11	1,04+11
500	4,41+10	3,42+10	3,01+10	3,54+10	4,90+10	5,62+10	7,10+10	7,77+10	7,75+10	8,03+10	7,15+10	5,28+10
600	2,38+10	2,00+10	1,88+10	2,25+10	3,02+10	3,44+10	4,33+10	4,65+10	4,58+10	4,69+10	4,11+10	2,99+10
800	1,19+10	1,09+10	1,09+10	1,36+10	1,70+10	1,83+10	2,20+10	2,37+10	2,34+10	2,40+10	2,10+10	1,52+10
1000	8,98+09	8,39+09	8,52+09	1,06+10	1,23+10	1,26+10	1,46+10	1,62+10	1,63+10	1,72+10	1,53+10	1,13+10

Таблица 306

$\bar{\omega} = 10$ , сентябрь,  $\varphi = 40^\circ$  с. ш.,  $\lambda = 150^\circ$  в. д.

Параметр	Концентрация электронов в максимумах ионизированных слоев, $m^{-3}$ , для местного времени, ч											
	0	2	4	6	8	10	12	14	16	18	20	22
NME	2,99+09	3,20+09	4,23+09	2,84+10	8,47+10	1,20+11	1,35+11	1,20+11	8,45+10	2,48+10	4,85+09	3,22+09
NMF1	—	—	—	—	—	2,21+11	2,32+11	2,21+11	—	—	—	—
NMF2	1,55+11	1,31+11	1,22+11	1,84+11	3,25+11	3,65+11	3,81+11	3,85+11	3,71+11	3,32+11	2,68+11	1,72+11

Таблица 307

$\bar{\omega} = 10$ , сентябрь,  $\varphi = 40^\circ$  с. ш.,  $\lambda = 150^\circ$  в. д.

Параметр	Высоты максимумов ионизированных слоев, км, для местного времени, ч											
	0	2	4	6	8	10	12	14	16	18	20	22
HME	99	100	104	113	110	108	107	108	110	114	103	100
HMF1	—	—	—	—	—	159	174	181	—	—	—	—
HMF2	310	296	288	250	207	198	216	228	229	246	276	307

Таблица 308

$\bar{\omega} = 10$ , сентябрь,  $\varphi = 40^\circ$  с. ш.,  $\lambda = 150^\circ$  в. д.

Высота, км	Концентрация электронов на фиксированных высотах, $m^{-3}$ , для местного времени, ч											
	0	2	4	6	8	10	12	14	16	18	20	22
65	—	—	—	—	2,11+07	4,48+07	5,60+07	4,48+07	2,12+07	—	—	—
70	—	—	—	—	1,67+08	2,38+08	2,77+08	2,37+08	1,66+08	—	—	—
80	—	—	—	2,31+08	5,01+08	5,26+08	6,05+08	5,26+08	5,02+08	2,25+08	—	—
90	8,30+08	9,26+08	1,11+09	2,62+08	5,34+09	9,37+09	1,22+10	9,34+09	5,26+09	2,44+09	1,10+09	7,42+08
100	2,97+09	3,20+09	3,75+09	1,40+10	4,55+10	7,58+10	9,24+10	7,58+10	4,50+10	1,19+10	4,41+09	3,22+09
110	1,22+09	1,31+09	3,23+09	2,78+10	8,47+10	1,19+11	1,31+11	1,19+11	8,45+10	2,37+10	3,69+09	1,40+09
120	5,53+08	6,12+08	1,41+09	2,59+10	7,22+10	1,01+11	1,12+11	1,01+11	7,23+10	2,39+10	1,61+09	6,16+08
130	1,09+09	1,53+09	1,29+09	2,05+10	6,98+10	1,05+11	1,18+11	1,05+11	6,98+10	2,05+10	1,58+09	9,46+08
140	2,32+09	2,92+09	1,83+09	1,97+10	8,52+10	1,35+11	1,31+11	1,21+11	8,47+10	2,05+10	3,33+09	1,83+09
160	1,46+09	1,47+09	2,62+09	2,62+10	9,58+10	2,31+11	1,71+11	1,38+11	9,29+10	2,87+10	4,60+09	1,69+09
180	2,59+09	2,95+09	4,60+09	4,19+10	2,70+11	3,40+11	2,73+11	2,23+11	1,27+11	4,78+10	5,32+09	2,37+09
200	1,22+10	1,71+10	1,02+10	1,09+11	3,22+11	3,64+11	3,63+11	3,31+11	3,12+11	2,04+11	1,57+10	8,76+09
250	8,16+10	9,12+10	9,60+10	1,84+11	2,72+11	2,92+11	3,43+11	3,68+11	3,57+11	3,31+11	2,43+11	9,81+10
300	1,53+11	1,31+11	1,19+11	1,44+11	1,88+11	2,09+11	2,59+11	2,79+11	2,70+11	2,70+11	2,54+11	1,72+11
350	1,32+11	1,01+11	8,78+10	9,52+10	1,26+11	1,46+11	1,88+11	2,03+11	1,97+11	1,95+11	1,87+11	1,45+11
400	9,32+10	7,03+10	5,96+10	6,28+10	8,84+10	1,03+11	1,33+11	1,47+11	1,45+11	1,45+11	1,34+11	1,04+11
500	4,41+10	3,42+10	3,01+10	3,54+10	4,90+10	5,62+10	7,10+10	7,77+10	7,75+10	8,03+10	7,15+10	5,28+10
600	2,38+10	2,00+10	1,88+10	2,25+10	3,02+10	3,44+10	4,33+10	4,65+10	4,58+10	4,69+10	4,11+10	2,99+10
800	1,19+10	1,09+10	1,09+10	1,36+10	1,70+10	1,83+10	2,20+10	2,37+10	2,34+10	2,40+10	2,10+10	1,52+10
1000	8,98+09	8,39+09	8,52+09	1,06+10	1,23+10	1,26+10	1,46+10	1,62+10	1,63+10	1,72+10	1,53+10	1,13+10



$\omega = 10$ , сентябрь,  $\varphi = 40^\circ$  с. ш.,  $\lambda = 150^\circ$  в. д.

Высо- та, км	Температура электронов на фиксированных высотах, К, для местного времени, ч											
	0	2	4	6	8	10	12	14	16	18	20	22
90	183	183	183	183	183	183	183	183	183	183	183	183
100	192	192	192	192	192	192	192	192	192	192	192	192
110	234	234	233	233	234	236	238	239	239	237	237	235
120	364	364	360	378	409	406	406	409	378	360	360	364
130	420	420	426	449	513	522	522	513	449	431	431	420
140	532	532	544	580	644	669	669	644	580	544	544	532
160	625	625	654	737	865	954	954	865	737	654	654	604
180	627	648	679	905	1110	1230	1230	1110	929	795	795	639
200	650	664	697	1054	1350	1486	1416	1294	1140	866	866	665
250	679	679	713	1341	1700	1714	1530	1415	1313	756	756	696
300	691	695	732	1526	1834	1547	1343	1218	1042	753	753	708
350	710	739	783	1593	2070	1677	1371	1344	1193	806	806	714
400	776	796	844	1630	2344	1865	1490	1539	1388	940	940	783
500	866	909	940	1780	2787	2450	1847	1920	1786	1166	1166	879
600	941	1014	1024	1930	3146	2959	2168	2263	2144	1369	1369	955
800	1045	1122	1129	2008	3204	3040	2360	2514	2380	1501	1501	1060
1000	1145	1222	1229	2068	3204	3040	2512	2727	2575	1608	1608	1160

Таблица 310

 $\omega = 10$ , сентябрь,  $\varphi = 40^\circ$  с. ш.,  $\lambda = 150^\circ$  в. д.

Высо- та, км	Эффективная частота соударений электронов на фиксированных высотах, с <sup>-1</sup> , для местного времени, ч											
	0	2	4	6	8	10	12	14	16	18	20	22
65	2,17+07	2,17+07	2,17+07	2,17+07	2,17+07	2,17+07	2,17+07	2,17+07	2,17+07	2,17+07	2,17+07	2,17+07
70	9,91+06	9,91+06	9,91+06	9,91+06	9,91+06	9,91+06	9,91+06	9,91+06	9,91+06	9,91+06	9,91+06	9,91+06
80	1,82+06	1,82+06	1,82+06	1,82+06	1,82+06	1,82+06	1,82+06	1,82+06	1,82+06	1,82+06	1,82+06	1,82+06
90	3,22+05	3,22+05	3,22+05	3,22+05	3,22+05	3,22+05	3,22+05	3,22+05	3,22+05	3,22+05	3,22+05	3,22+05
100	6,76+04	6,76+04	6,76+04	6,76+04	6,76+04	6,76+04	6,76+04	6,76+04	6,76+04	6,76+04	6,76+04	6,76+04
110	1,71+04	1,71+04	1,71+04	1,71+04	1,71+04	1,71+04	1,71+04	1,71+04	1,71+04	1,71+04	1,71+04	1,71+04
120	6,28+03	6,28+03	6,29+03	6,98+03	7,43+03	6,89+03	6,91+03	7,46+03	7,00+03	6,31+03	6,29+03	6,29+03
130	2,21+03	2,20+03	2,21+03	2,46+03	2,74+03	2,75+03	2,79+03	2,80+03	2,52+03	2,25+03	2,22+03	2,22+03
140	1,01+03	9,99+02	1,00+03	1,14+03	1,39+03	1,54+03	1,54+03	1,44+03	1,19+03	1,04+03	1,01+03	1,01+03
160	2,92+02	2,87+02	2,98+02	3,98+02	5,93+02	8,56+02	7,10+02	6,20+02	4,36+02	3,24+02	2,89+02	2,89+02
180	1,18+02	1,18+02	1,25+02	2,27+02	5,74+02	6,29+02	5,00+02	3,90+02	2,60+02	1,51+02	1,20+02	1,20+02
200	8,79+01	1,01+02	7,76+01	2,39+02	4,40+02	4,46+02	4,46+02	4,66+02	3,74+02	9,73+01	7,77+01	7,77+01
250	2,57+02	2,86+02	2,80+02	2,15+02	2,27+02	2,42+02	3,54+02	3,83+02	3,93+02	6,41+02	2,97+02	2,97+02
300	4,57+02	3,87+02	3,27+02	1,33+02	1,33+02	1,90+02	3,11+02	3,48+02	4,36+02	6,67+02	4,94+02	4,94+02
350	3,76+02	2,73+02	2,17+02	8,16+01	7,37+01	1,16+02	2,18+02	2,18+02	2,57+02	4,42+02	4,12+02	4,12+02
400	2,33+02	1,69+02	1,31+02	5,17+01	4,25+01	6,95+01	1,13+02	1,30+02	1,52+02	2,52+02	2,56+02	2,56+02
500	9,36+01	6,74+01	5,65+01	2,54+01	1,80+01	2,51+01	4,10+01	4,99+01	5,75+01	9,70+01	1,10+02	1,10+02
600	4,45+01	3,35+01	3,10+01	1,43+01	9,26+00	1,16+01	1,90+01	2,30+01	2,55+01	4,39+01	5,47+01	5,47+01
800	1,90+01	1,56+01	1,55+01	8,14+00	5,05+00	5,90+00	1,12+01	1,00+01	1,12+01	1,95+01	2,38+01	2,38+01
1000	1,25+01	1,06+01	1,07+01	6,06+00	3,66+00	4,06+00	6,93+00	6,18+00	7,03+00	1,28+01	1,54+01	1,54+01

Таблица 311

ω = 10, сентябрь, φ = 40° с. ш., λ = 90° з. д.

Концентрация электронов в максимумах ионизированных слоев, м<sup>-3</sup>, для местного времени, ч

Параметр	0	2	4	6	8	10	12	14	16	18	20	22
NME	2,99+09	3,20+09	4,23+09	5,84+10	8,47+10	1,20+11	1,35+11	1,20+11	8,45+10	2,48+10	4,85+09	3,22+09
NMF1	—	—	—	—	—	2,11+11	2,22+11	2,11+11	—	—	—	—
NMF2	1,26+11	1,09+11	9,71+10	1,35+11	2,54+11	2,33+11	3,33+11	3,52+11	3,32+11	2,95+11	2,23+11	9,96+10

Таблица 312

ω = 10, сентябрь, φ = 40° с. ш., λ = 90° з. д.

Высоты максимумов ионизированных слоев, км, для местного времени, ч

Параметр	0	2	4	6	8	10	12	14	16	18	20	22
HME	39	100	104	113	110	108	107	108	110	114	103	100
HMF1	—	—	—	—	—	206	203	188	—	—	—	—
HMF2	326	318	307	257	215	228	246	231	235	267	292	313

Таблица 313

ω = 10, сентябрь, φ = 40° с. ш., λ = 90° з. д.

Концентрация электронов на фиксированных высотах, м<sup>-3</sup>, для местного времени, ч

Высота, км	0	2	4	6	8	10	12	14	16	18	20	22
65	—	—	—	—	2,11+07	4,48+07	5,60+07	4,48+07	2,12+07	—	—	—
70	—	—	—	—	1,67+08	2,38+08	2,77+08	2,37+08	1,66+08	—	—	—
80	—	—	—	—	5,01+08	5,26+08	6,05+08	5,26+08	5,02+08	—	—	—
90	8,30+08	9,26+08	1,11+09	2,31+08	5,34+09	9,37+09	1,22+10	9,34+09	5,26+09	2,25+08	1,10+09	7,42+08
100	2,97+09	3,20+09	3,75+09	2,62+09	4,55+10	7,58+10	1,22+10	7,58+10	4,50+10	2,44+09	4,41+09	3,22+09
110	1,22+09	1,31+09	3,23+09	1,40+10	8,47+10	1,19+11	9,24+10	1,19+11	4,50+10	1,19+10	3,69+09	1,40+09
120	5,53+08	6,12+08	1,41+09	2,78+10	7,24+10	1,01+11	1,31+11	1,19+11	8,45+10	2,37+10	1,61+09	6,16+08
130	1,09+09	1,53+09	1,29+09	2,59+10	7,01+10	1,06+11	1,12+11	1,01+11	7,24+10	2,39+10	1,58+09	9,46+08
140	2,32+09	2,92+09	1,83+09	2,05+10	8,58+10	1,21+11	1,32+11	1,22+11	7,01+10	2,05+10	3,33+09	1,83+09
160	1,46+09	1,47+09	2,62+09	1,97+10	9,69+10	1,31+11	1,37+11	1,30+11	8,52+10	2,87+10	4,60+09	1,69+09
180	2,59+09	2,95+09	4,60+09	4,19+10	1,36+11	1,58+11	1,55+11	1,86+11	1,29+11	4,78+10	5,32+09	2,37+09
200	3,43+09	9,59+09	9,19+09	7,47+10	2,41+11	2,09+11	2,18+11	2,82+11	2,49+11	9,55+10	1,17+10	8,42+09
250	4,66+10	4,83+10	5,63+10	1,34+11	2,18+11	2,18+11	3,31+11	3,37+11	3,22+11	2,84+11	1,66+11	5,01+10
300	1,17+11	1,05+11	9,67+10	1,07+11	1,49+11	1,56+11	2,59+11	2,47+11	2,37+11	2,62+11	2,20+11	9,79+10
350	1,18+11	9,64+10	7,80+10	7,11+10	1,01+11	1,08+11	1,83+11	1,70+11	1,61+11	1,81+11	1,66+11	8,68+10
400	8,36+10	6,62+10	5,23+10	4,76+10	6,76+10	7,33+10	1,24+11	1,12+11	1,05+11	1,17+11	1,12+11	6,05+10
500	3,54+10	2,87+10	2,36+10	2,36+10	3,37+10	3,55+10	5,64+10	5,07+10	4,66+10	4,93+10	4,58+10	2,60+10
600	1,53+10	1,38+10	1,26+10	1,41+10	1,98+10	2,11+10	3,25+10	2,92+10	2,64+10	2,66+10	2,27+10	1,22+10
800	5,90+09	5,99+09	6,08+09	7,34+09	1,04+10	1,14+10	1,74+10	1,51+10	1,31+10	1,26+10	1,02+10	5,28+09
1000	3,52+09	3,80+09	4,05+09	4,95+09	7,11+09	8,14+09	1,29+10	1,05+10	8,64+09	7,95+09	6,42+09	3,28+09



$\varphi = 10$ , сентябрь,  $\Phi = 40^\circ$  с. ш.,  $\lambda = 90^\circ$  з. д.

Температура электронов на фиксированных высотах, К, для местного времени, ч

Высота, км	0	2	4	6	8	10	12	14	16	18	20	22
90	183	183	183	183	183	183	183	183	183	183	183	183
100	195	195	195	195	195	196	196	196	196	196	196	195
110	241	240	239	239	241	242	244	245	246	246	244	241
120	367	367	364	377	411	407	378	407	411	377	364	367
130	428	426	441	466	509	517	543	517	509	466	443	432
140	513	513	558	598	649	668	696	668	649	598	558	514
160	603	598	616	767	881	912	935	912	881	767	641	613
180	652	646	686	922	1066	1129	1168	1129	1066	921	699	665
200	681	675	755	1077	1283	1352	1394	1340	1256	1070	753	696
250	729	785	937	1457	1810	1801	1829	1781	1652	1324	848	747
300	812	905	1125	1795	2168	2059	2075	2057	1905	1454	990	845
350	889	989	1278	2074	2370	2147	2160	2206	2087	1601	1116	934
400	956	1052	1397	2296	2522	2212	2225	2328	2251	1761	1229	1012
500	1062	1146	1543	2529	2887	2591	2604	2685	2630	2096	1414	1142
600	1159	1234	1658	2694	3216	2968	2982	3017	2971	2399	1584	1264
800	1342	1385	1769	2759	3269	3029	3042	3074	3071	2604	1850	1489
1000	1523	1535	1869	2800	3269	3029	3042	3077	3120	2774	2110	1711

 $\varphi = 10$ , сентябрь,  $\Phi = 40^\circ$  с. ш.,  $\lambda = 90^\circ$  з. д.Эффективная частота соударений электронов на фиксированных высотах, с<sup>-1</sup>, для местного времени, ч

Высота, км	0	2	4	6	8	10	12	14	16	18	20	22
65	2,17+07	2,17+07	2,17+07	2,17+07	2,17+07	2,17+07	2,17+07	2,17+07	2,17+07	2,17+07	2,17+07	2,17+07
70	9,91+06	9,91+06	9,91+06	9,91+06	9,91+06	9,91+06	9,91+06	9,91+06	9,91+06	9,91+06	9,91+06	9,91+06
80	1,82+06	1,82+06	1,82+06	1,82+06	1,82+06	1,82+06	1,82+06	1,82+06	1,82+06	1,82+06	1,82+06	1,82+06
90	3,22+05	3,22+05	3,22+05	3,22+05	3,22+05	3,22+05	3,22+05	3,22+05	3,22+05	3,22+05	3,22+05	3,22+05
100	6,76+04	6,76+04	6,76+04	6,76+04	6,76+04	6,76+04	6,76+04	6,76+04	6,76+04	6,76+04	6,76+04	6,76+04
110	1,71+04	1,71+04	1,71+04	1,71+04	1,71+04	1,71+04	1,71+04	1,71+04	1,71+04	1,71+04	1,71+04	1,71+04
120	5,91+03	5,91+03	5,92+03	6,68+03	7,14+03	6,65+03	6,41+03	6,66+03	7,17+03	6,69+03	5,93+03	5,91+03
130	2,08+03	2,07+03	2,11+03	2,41+03	2,68+03	2,71+03	2,71+03	2,75+03	2,74+03	2,46+03	2,14+03	2,08+03
140	9,51+02	9,45+02	9,72+02	1,14+03	1,39+03	1,49+03	1,53+03	1,52+03	1,43+03	1,19+03	1,01+03	9,53+02
160	2,85+02	2,79+02	2,86+02	4,06+02	5,96+02	6,76+02	6,98+02	6,94+02	6,23+02	4,44+02	3,20+02	2,93+02
180	1,21+02	1,19+02	1,26+02	2,27+02	3,86+02	4,18+02	4,15+02	4,72+02	4,00+02	2,62+02	1,42+02	1,21+02
200	7,86+01	7,74+01	7,47+01	1,83+02	3,70+02	3,24+02	3,30+02	4,17+02	4,04+02	2,32+02	8,91+01	7,68+01
250	1,37+02	1,27+02	1,15+02	1,44+02	1,71+02	1,74+02	2,51+02	2,66+02	2,82+02	3,36+02	3,73+02	1,42+02
300	2,75+02	2,11+02	1,41+02	7,93+01	8,42+01	9,53+01	1,54+02	1,49+02	1,60+02	2,60+02	3,85+02	2,18+02
350	2,41+02	1,68+02	9,28+01	4,16+01	4,83+01	6,02+01	1,00+02	9,04+01	9,32+01	1,54+02	2,42+02	1,65+02
400	1,53+02	1,05+02	5,43+01	2,36+01	2,92+01	3,85+01	6,44+01	5,44+01	5,35+01	8,62+01	1,40+02	1,02+02
500	5,53+01	3,99+01	2,10+01	1,00+01	1,18+01	1,46+01	2,30+01	1,97+01	1,87+01	2,78+01	4,66+01	3,64+01
600	2,10+01	1,72+01	1,01+01	5,44+00	5,87+00	7,07+00	1,08+01	9,52+00	8,82+00	1,23+01	1,94+01	1,47+01
800	6,48+00	6,28+00	4,42+00	2,73+00	3,00+00	3,68+00	5,60+00	4,78+00	4,16+00	5,12+00	6,93+00	4,96+00
1000	3,19+00	3,41+00	2,71+00	1,80+00	2,05+00	2,64+00	4,15+00	3,33+00	2,68+00	2,94+00	3,58+00	2,50+00

Таблица 316

$\bar{\omega} = 10$ , сентябрь,  $\varphi = 20^\circ$  с. ш.,  $\lambda = 30^\circ$  в. д.

Концентрация электронов в максимумах ионизированных слоев,  $m^{-3}$ , для местного времени, ч

Параметр	0	2	4	6	8	10	12	14	16	18	20	22
NME	3,25+09	3,25+09	3,47+09	2,72+10	9,43+10	1,40+11	1,57+11	1,40+11	9,47+10	2,34+10	4,37+09	3,22+09
NMFI	—	—	—	—	—	2,39+11	2,49+11	2,39+11	—	—	—	—
NMF2	2,43+11	1,66+11	6,97+10	2,03+11	6,00+11	7,71+11	1,21+12	1,63+12	1,87+12	1,46+12	6,47+11	3,18+11

Таблица 317

$\bar{\omega} = 10$ , сентябрь,  $\varphi = 20^\circ$  с. ш.,  $\lambda = 30^\circ$  в. д.

Высоты максимумов ионизированных слоев, км, для местного времени, ч

Параметр	0	2	4	6	8	10	12	14	16	18	20	22
HME	99	99	101	112	109	107	106	107	109	113	102	99
HMFI	—	—	—	—	—	204	196	172	—	—	—	—
HMF2	307	267	261	245	260	320	330	298	278	276	302	336

Таблица 318

$\bar{\omega} = 10$ , сентябрь,  $\varphi = 20^\circ$  с. ш.,  $\lambda = 30^\circ$  в. д.

Концентрация электронов на фиксированных высотах,  $m^{-3}$ , для местного времени, ч

Высота, км	0	2	4	6	8	10	12	14	16	18	20	22
65	—	—	—	—	3,67+07	5,94+07	6,97+07	5,95+07	3,68+07	—	—	—
70	—	—	—	—	2,41+08	2,85+08	3,18+08	2,85+08	2,39+08	—	—	—
80	—	—	—	2,13+08	6,06+08	6,31+08	7,19+08	6,32+08	6,05+08	2,07+08	—	—
90	6,72+08	6,96+08	9,48+08	2,57+09	6,54+09	1,29+10	1,62+10	1,29+10	6,47+09	2,40+09	8,86+08	6,77+08
100	3,23+09	3,22+09	3,46+09	1,47+10	5,39+10	9,63+10	1,15+11	9,66+10	5,37+10	1,24+10	4,13+09	3,18+09
110	1,16+09	1,17+09	2,00+09	2,69+10	9,41+10	1,36+11	1,50+11	1,36+11	9,46+10	2,28+10	2,73+09	1,13+09
120	5,09+08	5,37+08	1,24+09	2,43+10	7,97+10	1,16+11	1,28+11	1,16+11	7,96+10	2,20+10	1,15+09	4,72+08
130	9,53+08	9,67+08	1,63+09	1,90+10	7,87+10	1,21+11	1,35+11	1,22+11	7,87+10	1,87+10	1,41+09	9,14+08
140	1,94+09	1,98+09	1,77+09	1,77+10	9,74+10	1,34+11	1,47+11	1,35+11	9,66+10	1,85+10	2,77+09	1,97+09
160	1,24+09	1,42+09	2,04+09	2,33+10	1,07+11	1,41+11	1,60+11	1,74+11	1,03+11	2,61+10	2,99+09	1,26+09
180	2,00+09	2,34+09	3,76+09	3,78+10	1,50+11	1,65+11	2,00+11	3,59+11	1,39+11	4,42+10	3,57+09	1,96+09
200	8,46+09	1,87+10	2,86+10	1,48+11	4,03+11	2,33+11	2,84+11	7,44+11	9,67+11	3,54+11	1,26+10	7,64+09
250	1,38+11	1,60+11	6,86+10	2,02+11	5,96+11	5,60+11	7,98+11	1,47+12	1,77+12	1,37+12	4,31+11	9,02+10
300	2,42+11	1,48+11	6,00+10	1,53+11	5,08+11	7,58+11	1,16+12	1,63+12	1,79+12	1,39+12	6,46+11	2,75+11
350	2,04+11	1,07+11	4,35+10	1,04+11	3,48+11	7,01+11	1,16+12	1,32+12	1,32+12	1,04+12	5,41+11	3,10+11
400	1,45+11	7,59+10	3,17+10	7,28+10	2,34+11	4,98+11	8,66+11	9,24+11	9,06+11	7,34+11	3,93+11	2,37+11
500	7,12+10	4,16+10	1,96+10	4,33+10	1,16+11	2,32+11	4,02+11	4,08+11	4,03+11	3,56+11	2,03+11	1,23+11
600	4,14+10	2,62+10	1,34+10	2,86+10	6,71+10	1,21+11	1,90+11	1,95+11	1,95+11	1,80+11	1,13+11	7,12+10
800	2,28+10	1,58+10	8,70+09	1,81+10	3,72+10	6,06+10	8,52+10	8,64+10	8,68+10	8,27+10	5,56+10	3,72+10
1000	1,83+10	1,24+10	6,74+09	1,35+10	2,73+10	4,42+10	6,02+10	6,21+10	6,31+10	6,11+10	4,23+10	2,89+10



Таблица 319

 $\omega = 10$ , сентябрь,  $\varphi = 20^\circ$  с. ш.,  $\lambda = 30^\circ$  в. д.

Высота, км	Температура электронов на фиксированных высотах, К, для местного времени, ч											
	0	2	4	6	8	10	12	14	16	18	20	22
90	183	183	183	183	183	183	183	183	183	183	183	183
100	191	191	191	191	191	192	192	192	192	192	192	192
110	232	232	231	230	232	234	236	237	238	236	236	233
120	356	356	356	373	411	378	378	378	373	356	356	356
130	420	420	421	444	511	550	550	550	444	428	428	420
140	503	503	507	552	638	683	683	683	552	511	511	503
160	591	591	597	681	858	962	962	962	681	614	614	591
180	638	641	648	890	1098	1197	1197	1243	884	758	758	650
200	670	676	684	1103	1309	1440	1458	1514	1106	839	839	691
250	699	707	715	1631	1642	2053	2159	2146	1696	858	858	726
300	718	722	730	2062	1332	1603	1915	2132	1612	893	893	737
350	764	759	765	2327	1088	1385	1505	1570	1610	903	903	761
400	812	799	800	2485	1142	1203	1362	1416	1467	941	941	788
500	842	831	813	2541	1532	1366	1389	1413	1464	996	996	827
600	861	856	820	2544	1887	1534	1434	1431	1486	1039	1039	864
800	956	952	913	2578	2145	1838	1698	1656	1787	1138	1138	962
1000	1056	1052	1013	2614	2363	2140	1977	1897	2111	1238	1238	1062

Таблица 320

 $\omega = 10$ , сентябрь,  $\varphi = 20^\circ$  с. ш.,  $\lambda = 30^\circ$  в. д.

Высота, км	Эффективная частота соударений электронов на фиксированных высотах, с <sup>-1</sup> , для местного времени, ч											
	0	2	4	6	8	10	12	14	16	18	20	22
65	2,37+07	2,37+07	2,37+07	2,37+07	2,37+07	2,37+07	2,37+07	2,37+07	2,37+07	2,37+07	2,37+07	2,37+07
70	1,15+07	1,15+07	1,15+07	1,15+07	1,15+07	1,15+07	1,15+07	1,15+07	1,15+07	1,15+07	1,15+07	1,15+07
80	2,40+06	2,40+06	2,40+06	2,40+06	2,40+06	2,40+06	2,40+06	2,40+06	2,40+06	2,40+06	2,40+06	2,40+06
90	4,56+05	4,56+05	4,56+05	4,56+05	4,56+05	4,56+05	4,56+05	4,56+05	4,56+05	4,56+05	4,56+05	4,56+05
100	9,27+04	9,27+04	9,27+04	9,27+04	9,27+04	9,27+04	9,27+04	9,27+04	9,27+04	9,27+04	9,27+04	9,27+04
110	2,66+04	2,66+04	2,66+04	2,66+04	2,66+04	2,66+04	2,66+04	2,66+04	2,66+04	2,66+04	2,66+04	2,66+04
120	6,64+03	6,63+03	6,64+03	7,39+03	7,83+03	7,04+03	7,11+03	7,07+03	7,88+03	6,67+03	6,67+03	6,65+03
130	2,25+03	2,23+03	2,23+03	2,53+03	2,89+03	2,84+03	2,91+03	2,89+03	2,97+03	2,28+03	2,28+03	2,25+03
140	9,92+02	9,80+02	9,78+02	1,13+03	1,48+03	1,58+03	1,64+03	1,63+03	1,54+03	1,02+03	1,02+03	9,98+02
160	2,88+02	2,81+02	2,82+02	3,88+02	6,32+02	7,13+02	7,62+02	8,01+02	6,68+02	4,33+02	3,16+02	2,91+02
180	1,19+02	1,16+02	1,20+02	2,21+02	4,07+02	4,24+02	4,82+02	6,80+02	4,24+02	2,62+02	1,47+02	1,23+02
200	7,59+01	1,05+02	1,33+02	2,89+02	5,50+02	3,35+02	3,89+02	8,07+02	1,16+03	6,09+02	9,21+01	7,48+01
250	4,11+02	4,68+02	2,01+02	1,80+02	5,01+02	3,48+02	4,56+02	8,28+02	1,06+03	1,08+03	9,38+02	2,58+02
300	6,82+02	4,14+02	1,66+02	9,17+01	5,67+02	6,43+02	7,56+02	9,00+02	1,06+03	1,17+03	1,31+03	7,44+02
350	5,21+02	2,76+02	1,12+02	5,11+01	5,25+02	7,36+02	1,03+03	1,15+03	1,10+03	1,20+03	1,08+03	7,99+02
400	3,38+02	1,82+02	7,58+01	3,20+01	3,27+02	6,45+02	9,31+02	9,38+02	8,72+02	9,33+02	7,34+02	5,79+02
500	1,57+02	9,39+01	4,56+01	1,83+01	1,04+02	2,48+02	4,19+02	4,15+02	3,89+02	4,54+02	3,50+02	2,79+02
600	8,86+01	5,66+01	3,09+01	1,21+01	4,42+01	1,09+02	1,88+02	1,94+02	1,84+02	2,23+02	1,82+02	1,51+02
800	4,16+01	2,90+01	1,70+01	7,45+00	2,02+01	4,15+01	6,57+01	6,92+01	6,20+01	7,21+01	7,82+01	6,74+01
1000	2,88+01	1,96+01	1,13+01	5,44+00	1,28+01	2,41+01	3,70+01	4,06+01	3,51+01	3,94+01	5,24+01	4,51+01



Таблица 321

$\bar{w} = 10$ , сентябрь,  $\Phi = 20^\circ$  с. ш.,  $\lambda = 150^\circ$  в. д.

Параметр	Концентрация электронов в максимумах ионизированных слоев, $m^{-3}$ , для местного времени, ч											
	0	2	4	6	8	10	12	14	16	18	20	22
NME	3,25+09	3,25+09	3,47+09	2,72+10	9,43+10	1,40+11	1,57+11	1,40+11	9,47+10	2,34+10	4,37+09	3,22+09
NMFI	—	—	—	—	—	2,39+11	2,49+11	2,39+11	—	—	—	—
NMF2	1,42+11	1,19+11	4,80+10	1,57+11	5,36+11	6,78+11	9,70+11	1,35+12	1,41+12	9,16+11	4,55+11	1,91+11

Таблица 322

 $\bar{w} = 10$ , сентябрь,  $\Phi = 20^\circ$  с. ш.,  $\lambda = 150^\circ$  в. д.

Высоты максимумов ионизированных слоев, км, для местного времени, ч

Параметр	Высоты максимумов ионизированных слоев, км, для местного времени, ч											
	0	2	4	6	8	10	12	14	16	18	20	22
HME	99	99	101	112	109	107	106	107	109	113	102	99
NMFI	—	—	—	—	—	196	196	167	—	—	—	—
NMF2	315	272	262	248	249	299	318	286	263	279	295	321

Таблица 323

 $\bar{w} = 10$ , сентябрь,  $\Phi = 20^\circ$  с. ш.,  $\lambda = 150^\circ$  в. д.

Концентрация электронов на фиксированных высотах,  $m^{-3}$ , для местного времени, ч

Высота, км	Концентрация электронов на фиксированных высотах, $m^{-3}$ , для местного времени, ч											
	0	2	4	6	8	10	12	14	16	18	20	22
65	—	—	—	—	3,67+07	5,94+07	6,97+07	5,95+07	3,68+07	—	—	—
70	—	—	—	—	2,41+08	2,85+08	3,18+08	2,85+08	2,39+08	—	—	—
80	—	—	—	2,13+08	6,06+08	6,31+08	7,19+08	6,32+08	6,05+08	2,07+08	—	—
90	6,72+08	6,96+08	9,48+08	2,57+09	6,54+09	1,29+10	1,62+10	1,29+10	6,47+09	2,40+09	8,86+08	6,77+08
100	3,23+09	3,22+09	3,46+09	1,47+10	5,39+10	9,63+10	1,15+11	9,66+10	5,37+10	1,24+10	4,13+09	3,18+09
110	1,16+09	1,17+09	2,00+09	2,69+10	9,41+10	1,36+11	1,50+11	1,36+11	9,46+10	2,28+10	2,73+09	1,13+09
120	5,09+08	5,37+08	1,24+09	2,43+10	7,97+10	1,16+11	1,28+11	1,16+11	7,96+10	2,20+10	1,15+09	4,72+08
130	9,53+08	9,67+08	1,63+09	1,90+10	7,87+10	1,21+11	1,35+11	1,22+11	7,87+10	1,87+10	1,41+09	9,14+08
140	1,94+09	1,98+09	1,77+09	1,77+10	9,74+10	1,34+11	1,47+11	1,40+11	9,66+10	1,85+10	2,77+09	1,97+09
160	1,24+09	1,42+09	2,04+09	2,33+10	1,07+11	1,43+11	1,59+11	2,17+11	1,03+11	2,61+10	2,99+09	1,26+09
180	2,00+09	2,34+09	3,76+09	3,78+10	1,50+11	1,85+11	1,95+11	3,97+11	1,40+11	4,42+10	3,57+09	1,96+09
200	7,53+09	1,36+10	1,81+10	1,10+11	4,07+11	2,70+11	2,82+11	6,90+11	9,02+11	1,94+11	1,31+10	7,63+09
250	6,72+10	1,11+11	4,71+10	1,56+11	5,35+11	5,79+11	7,15+11	1,26+12	1,40+12	8,48+11	3,35+11	8,08+10
300	1,39+11	1,09+11	4,16+10	1,21+11	4,26+11	6,77+11	9,57+11	1,33+12	1,28+12	8,88+11	4,53+11	1,83+11
350	1,26+11	8,14+10	3,10+10	8,52+10	2,99+11	5,51+11	8,96+11	1,05+12	9,73+11	7,11+11	3,78+11	1,77+11
400	9,32+10	5,98+10	2,35+10	6,19+10	2,08+11	4,00+11	6,79+11	7,64+11	6,97+11	5,41+11	2,91+11	1,37+11
500	5,04+10	3,51+10	1,54+10	3,86+10	1,07+11	1,97+11	3,36+11	3,55+11	3,29+11	2,96+11	1,67+11	7,98+10
600	3,21+10	2,34+10	1,11+10	2,65+10	6,32+10	1,04+11	1,61+11	1,71+11	1,64+11	1,60+11	9,85+10	5,11+10
800	1,91+10	1,48+10	7,44+09	1,72+10	3,60+10	5,33+10	7,29+10	7,82+10	7,73+10	7,72+10	5,10+10	2,88+10
1000	1,58+10	1,17+10	5,74+09	1,26+10	2,62+10	3,97+10	5,37+10	5,84+10	5,80+10	5,89+10	3,99+10	2,31+10



$\varphi = 10$ , сентябрь,  $\varphi = 20^\circ$  с. ш.,  $\lambda = 150^\circ$  в. д.

Высо- та, км	Температура электронов на фиксированных высотах, К, для местного времени, ч											
	0	2	4	6	8	10	12	14	16	18	20	22
90	183	183	183	183	183	183	183	183	183	183	183	183
100	191	191	191	191	191	192	192	192	192	192	192	192
110	232	231	230	230	232	234	236	238	238	236	236	233
120	356	356	357	370	408	375	375	408	370	357	356	356
130	420	420	421	449	514	554	554	514	449	427	420	420
140	502	502	508	560	642	690	690	642	560	511	502	502
160	577	577	586	688	860	962	962	860	688	613	579	579
180	630	634	643	887	1077	1209	1163	1077	876	737	643	643
200	667	673	682	1095	1282	1415	1163	1077	876	737	643	643
250	700	708	717	1625	1637	1415	1415	1331	1092	813	688	688
300	719	724	732	2060	2049	2156	2156	2053	1695	839	727	727
350	766	762	767	2325	2220	1915	1915	2038	1613	888	739	739
400	814	801	802	2484	1084	1505	1505	1610	1302	902	763	763
500	844	833	815	2540	1141	1363	1363	1468	1218	940	790	790
600	863	858	822	2543	1530	1388	1388	1464	1216	995	829	829
800	958	954	915	2577	1885	1433	1433	1486	1240	1038	866	866
1000	1058	1054	1015	2613	2143	1697	1697	1787	1565	1136	964	964
					2362	1976	1976	2111	1915	1236	1064	1064

 $\varphi = 10$ , сентябрь,  $\varphi = 20^\circ$  с. ш.,  $\lambda = 150^\circ$  в. д.

Высо- та, км	Эффективная частота соударений электронов на фиксированных высотах, с <sup>-1</sup> , для местного времени, ч											
	0	2	4	6	8	10	12	14	16	18	20	22
65	2,37+07	2,37+07	2,37+07	2,37+07	2,37+07	2,37+07	2,37+07	2,37+07	2,37+07	2,37+07	2,37+07	2,37+07
70	1,15+07	1,15+07	1,15+07	1,15+07	1,15+07	1,15+07	1,15+07	1,15+07	1,15+07	1,15+07	1,15+07	1,15+07
80	2,40+06	2,40+06	2,40+06	2,40+06	2,40+06	2,40+06	2,40+06	2,40+06	2,40+06	2,40+06	2,40+06	2,40+06
90	4,56+05	4,56+05	4,56+05	4,56+05	4,56+05	4,56+05	4,56+05	4,56+05	4,56+05	4,56+05	4,56+05	4,56+05
100	9,27+04	9,27+04	9,27+04	9,27+04	9,27+04	9,27+04	9,27+04	9,27+04	9,27+04	9,27+04	9,27+04	9,27+04
110	2,66+04	2,66+04	2,66+04	2,66+04	2,66+04	2,66+04	2,66+04	2,66+04	2,66+04	2,66+04	2,66+04	2,66+04
120	6,79+03	6,78+03	6,78+03	7,59+03	8,00+03	7,25+03	7,25+03	8,04+03	7,63+03	6,81+03	6,79+03	6,79+03
130	2,29+03	2,28+03	2,28+03	2,60+03	2,94+03	2,96+03	2,96+03	3,02+03	2,68+03	2,33+03	2,30+03	2,30+03
140	1,01+03	9,99+02	9,98+02	1,16+03	1,50+03	1,67+03	1,67+03	1,57+03	1,23+03	1,04+03	1,02+03	1,02+03
160	2,88+02	2,82+02	2,84+02	3,96+02	6,41+02	7,71+02	7,71+02	6,77+02	4,43+02	3,22+02	2,93+02	2,93+02
180	1,21+02	1,18+02	1,21+02	2,24+02	4,15+02	4,86+02	4,86+02	4,32+02	2,66+02	1,47+02	1,24+02	1,24+02
200	7,41+01	9,04+01	1,02+02	2,36+02	5,70+02	3,99+02	3,99+02	1,12+03	3,81+02	9,43+01	7,58+01	7,58+01
250	2,04+02	3,25+02	1,40+02	1,43+02	4,54+02	4,13+02	4,13+02	8,41+02	6,78+02	7,56+02	2,32+02	2,32+02
300	3,90+02	3,05+02	1,15+02	7,36+01	5,56+02	6,93+02	6,93+02	7,61+02	7,45+02	9,28+02	4,94+02	4,94+02
350	3,21+02	2,09+02	7,93+01	4,20+01	4,54+02	8,30+02	8,30+02	8,15+02	8,19+02	7,54+02	4,55+02	4,55+02
400	2,17+02	1,42+02	5,59+01	2,73+01	2,93+02	7,30+02	7,30+02	6,70+02	6,88+02	5,45+02	3,34+02	3,34+02
500	1,11+02	7,89+01	3,58+01	1,63+01	9,69+01	3,50+02	3,50+02	3,18+02	3,76+02	2,87+02	1,81+02	1,81+02
600	6,83+01	5,03+01	2,53+01	1,11+01	4,17+01	1,60+02	1,60+02	1,55+02	1,98+02	1,59+02	1,08+02	1,08+02
800	3,48+01	2,71+01	1,45+01	7,10+00	1,96+01	5,63+01	5,63+01	5,52+01	6,73+01	7,19+01	5,19+01	5,19+01
1000	2,48+01	1,85+01	9,58+00	5,08+00	1,23+01	3,30+01	3,30+01	3,23+01	3,79+01	4,96+01	3,60+01	3,60+01



$\bar{\omega} = 10$ , сентябрь,  $\varphi = 20^\circ$  с. ш.,  $\lambda = 90^\circ$  з. д.

Параметр	Концентрация электронов в максимумах ионизированных слоев, м <sup>-3</sup> , для местного времени, ч											
	0	2	4	6	8	10	12	14	16	18	20	22
NME	3,25+09	3,25+09	3,47+09	2,72+10	9,43+10	1,40+11	1,57+11	1,40+11	9,47+10	2,34+10	4,37+09	3,22+09
NMFI	—	—	—	—	—	2,37+11	2,49+11	2,37+11	—	—	—	—
NMF2	1,47+11	1,42+11	9,59+10	1,80+11	4,02+11	5,42+11	8,56+11	1,10+12	1,01+12	5,68+11	2,21+11	1,42+11

Таблица 327

$\bar{\omega} = 10$ , сентябрь,  $\varphi = 20^\circ$  с. ш.,  $\lambda = 90^\circ$  з. д.

Параметр	Высоты максимумов ионизированных слоев, км, для местного времени, ч											
	0	2	4	6	8	10	12	14	16	18	20	22
NME	99	99	101	112	109	107	106	107	109	113	102	99
NMFI	—	—	—	—	—	191	200	184	—	—	—	—
NMF2	307	291	286	249	230	253	282	269	249	251	286	321

Таблица 328

$\bar{\omega} = 10$ , сентябрь,  $\varphi = 20^\circ$  с. ш.,  $\lambda = 90^\circ$  з. д.

Высота, км	Концентрация электронов на фиксированных высотах, м <sup>-3</sup> , для местного времени, ч											
	0	2	4	6	8	10	12	14	16	18	20	22
65	—	—	—	—	3,67+07	5,94+07	6,97+07	5,95+07	3,68+07	—	—	—
70	—	—	—	—	2,41+08	2,85+08	3,18+08	2,85+08	2,39+08	—	—	—
80	—	—	—	2,13+08	6,06+08	6,31+08	7,19+08	6,32+08	6,05+08	2,07+08	8,86+08	6,77+08
90	6,72+08	6,96+08	9,48+08	2,57+09	6,54+09	1,29+10	1,62+10	1,29+10	6,47+09	2,40+09	4,13+09	3,18+09
100	3,23+09	3,22+09	3,46+09	1,47+10	5,39+10	9,63+10	1,15+11	9,66+10	5,37+10	1,24+10	2,73+09	1,13+09
110	1,16+09	1,17+09	2,00+09	2,69+10	9,41+10	1,36+11	1,50+11	1,36+11	9,46+10	2,28+10	2,73+09	1,13+09
120	5,09+08	5,37+08	1,24+09	2,43+10	7,97+10	1,16+11	1,28+11	1,16+11	7,96+10	2,20+10	1,15+09	4,72+08
130	9,53+08	9,67+08	1,63+09	1,90+10	7,87+10	1,21+11	1,35+11	1,22+11	7,87+10	1,87+10	1,41+09	9,14+08
140	1,94+09	1,98+09	1,77+09	1,77+10	9,74+10	1,34+11	1,47+11	1,35+11	9,66+10	1,85+10	2,77+09	1,97+09
160	1,24+09	1,42+09	2,04+09	2,33+10	1,07+11	1,43+11	1,58+11	1,42+11	1,03+11	2,61+10	2,99+09	1,26+09
180	2,00+09	2,34+09	3,76+09	3,78+10	1,50+11	1,98+11	1,81+11	2,28+11	1,39+11	4,42+10	3,57+09	1,96+09
200	7,62+09	1,04+10	1,45+10	1,11+11	3,40+11	3,20+11	2,56+11	5,06+11	6,40+11	3,15+11	1,30+10	7,53+09
250	8,23+10	1,08+11	7,85+10	1,80+11	3,83+11	5,41+11	7,63+11	1,07+12	1,01+12	5,68+11	1,79+11	6,06+10
300	1,47+11	1,40+11	9,31+10	1,40+11	2,72+11	4,43+11	8,24+11	9,98+11	8,14+11	4,72+11	2,16+11	1,36+11
350	1,23+11	1,05+11	6,83+10	9,26+10	1,82+11	3,08+11	6,07+11	7,00+11	5,60+11	3,33+11	1,66+11	1,30+11
400	8,75+10	7,28+10	4,67+10	6,12+10	1,22+11	2,07+11	4,19+11	4,72+11	3,82+11	2,39+11	1,19+11	9,47+10
500	4,17+10	3,56+10	2,43+10	3,47+10	6,50+10	1,02+11	1,90+11	2,14+11	1,79+11	1,24+11	6,51+10	4,88+10
600	2,27+10	2,08+10	1,54+10	2,22+10	3,93+10	6,02+10	1,05+11	1,14+11	9,62+10	6,92+10	3,80+10	2,79+10
800	1,15+10	1,13+10	9,10+09	1,34+10	2,17+10	3,12+10	5,07+10	5,35+10	4,55+10	3,41+10	1,96+10	1,43+10
1000	8,68+09	8,75+09	7,14+09	1,05+10	1,58+10	2,17+10	3,37+10	3,59+10	3,12+10	2,42+10	1,43+10	1,06+10



$\bar{\omega}=10$ , сентябрь,  $\varphi=20^\circ$  с. ш.,  $\lambda=90^\circ$  з. д.

Температура электронов на фиксированных высотах, К, для местного времени, ч

Высо- та, км	0	2	4	6	8	10	12	14	16	18	20	22
90	183	183	183	183	183	183	183	183	183	183	183	183
100	192	192	192	192	192	192	192	193	193	193	192	192
110	233	233	232	232	233	236	237	238	240	239	237	234
120	363	363	362	376	414	377	377	377	414	376	362	363
130	420	420	422	446	509	553	553	553	509	446	430	420
140	530	530	535	575	646	694	694	694	646	575	535	530
160	620	624	633	730	882	990	990	990	882	730	633	600
180	620	640	653	901	1134	1277	1277	1277	1134	922	762	629
200	636	651	666	1053	1377	1541	1546	1483	1340	1126	826	654
250	664	661	679	1256	1690	1783	1743	1588	1469	1416	737	684
300	675	674	694	1552	1782	1484	1561	1401	1281	1014	751	695
350	692	712	734	1615	1999	1587	1546	1392	1371	1139	778	701
400	754	759	783	1643	2269	1764	1483	1366	1417	1321	893	760
500	839	855	861	1791	2725	2385	1953	1724	1800	1739	1132	845
600	912	944	931	1942	3098	2924	2371	2050	2150	2114	1346	913
800	1016	1051	1034	2010	3158	3011	2498	2260	2422	2352	1472	1016
1000	1116	1151	1134	2058	3158	3011	2564	2431	2657	2545	1572	1116

$\bar{\omega}=10$ , сентябрь,  $\varphi=20^\circ$  с. ш.,  $\lambda=90^\circ$  з. д.

Эффективная частота соударений электронов на фиксированных высотах, с<sup>-1</sup>, для местного времени, ч

Высо- та, км	0	2	4	6	8	10	12	14	16	18	20	22
65	2,37+07	2,37+07	2,37+07	2,37+07	2,37+07	2,37+07	2,37+07	2,37+07	2,37+07	2,37+07	2,37+07	2,37+07
70	1,15+07	1,15+07	1,15+07	1,15+07	1,15+07	1,15+07	1,15+07	1,15+07	1,15+07	1,15+07	1,15+07	1,15+07
80	2,40+06	2,40+06	2,40+06	2,40+06	2,40+06	2,40+06	2,40+06	2,40+06	2,40+06	2,40+06	2,40+06	2,40+06
90	4,56+05	4,56+05	4,56+05	4,56+05	4,56+05	4,56+05	4,56+05	4,56+05	4,56+05	4,56+05	4,56+05	4,56+05
100	9,27+04	9,27+04	9,27+04	9,27+04	9,27+04	9,27+04	9,27+04	9,27+04	9,27+04	9,27+04	9,27+04	9,27+04
110	2,66+04	2,66+04	2,66+04	2,66+04	2,66+04	2,66+04	2,66+04	2,66+04	2,66+04	2,66+04	2,66+04	2,66+04
120	6,37+03	6,36+03	6,36+03	7,05+03	7,44+03	6,72+03	6,78+03	6,74+03	7,48+03	7,08+03	6,39+03	6,37+03
130	2,22+03	2,20+03	2,20+03	2,46+03	2,77+03	2,74+03	2,81+03	2,79+03	2,84+03	2,53+03	2,25+03	2,22+03
140	9,98+02	9,86+02	9,82+02	1,12+03	1,43+03	1,53+03	1,59+03	1,57+03	1,49+03	1,18+03	1,03+03	1,00+03
160	2,85+02	2,81+02	2,82+02	3,84+02	6,14+02	6,96+02	7,35+02	7,22+02	6,48+02	4,29+02	3,09+02	2,82+02
180	1,12+02	1,12+02	1,15+02	2,15+02	3,92+02	4,44+02	4,35+02	5,02+02	4,10+02	2,54+02	1,41+02	1,15+02
200	7,13+01	7,79+01	8,92+01	2,40+02	4,49+02	3,90+02	3,40+02	5,96+02	8,15+02	5,38+02	9,02+01	7,22+01
250	2,68+02	3,48+02	2,47+02	2,07+02	3,15+02	4,09+02	5,89+02	9,35+02	9,93+02	5,94+02	4,93+02	1,91+02
300	4,53+02	4,33+02	2,77+02	1,26+02	2,00+02	4,23+02	7,27+02	1,03+03	9,64+02	7,93+02	5,69+02	4,03+02
350	3,66+02	3,00+02	1,86+02	7,78+01	1,11+02	2,64+02	5,41+02	7,29+02	5,97+02	4,68+02	4,12+02	3,80+02
400	2,28+02	1,88+02	1,15+02	4,98+01	6,14+01	1,52+02	3,96+02	5,05+02	3,87+02	2,69+02	2,42+02	2,44+02
500	9,27+01	7,69+01	5,20+01	2,48+01	2,47+01	4,75+01	1,19+02	1,61+02	1,27+02	9,25+01	9,22+01	1,07+02
600	4,45+01	3,88+01	2,94+01	1,40+01	1,23+01	2,06+01	4,90+01	6,63+01	5,21+01	3,84+01	4,16+01	5,46+01
800	1,91+01	1,80+01	1,48+01	8,03+00	6,61+00	1,02+01	2,19+01	2,69+01	2,06+01	1,61+01	1,87+01	2,39+01
1000	1,26+01	1,21+01	1,01+01	6,05+00	4,81+00	7,09+00	1,40+01	1,62+01	1,23+01	1,02+01	1,24+01	1,51+01

Таблица 331

$\bar{\omega} = 10$ , сентябрь,  $\varphi = 0^\circ$  с. ш.,  $\lambda = 30^\circ$  в. д.

Парамстр	Концентрация электронов в максимумах ионизированных слоев, $m^{-3}$ , для местного времени, ч											
	0	2	4	6	8	10	12	14	16	18	20	22
NME	3,25+09	3,25+09	3,44+09	2,68+10	9,61+10	1,45+11	1,57+11	1,45+11	9,57+10	2,23+10	4,15+09	3,25+09
NMF1	—	—	—	—	—	2,42+11	2,52+11	2,42+11	—	—	—	—
NMF2	2,56+11	1,88+11	9,76+10	2,24+11	7,84+11	9,75+11	1,13+12	1,19+12	1,29+12	1,31+12	1,29+12	8,72+11

Таблица 332

$\bar{\omega} = 10$ , сентябрь,  $\varphi = 0^\circ$  с. ш.,  $\lambda = 30^\circ$  в. д.

Парамстр	Высоты максимумов ионизированных слоев, км, для местного времени, ч											
	0	2	4	6	8	10	12	14	16	18	20	22
HME	99	99	100	110	109	107	106	107	109	111	102	99
HMF1	—	—	—	—	—	170	184	197	—	—	—	—
HMF2	278	302	319	281	252	282	312	338	353	368	315	270

Таблица 333

$\bar{\omega} = 10$ , сентябрь,  $\varphi = 0^\circ$  с. ш.,  $\lambda = 30^\circ$  в. д.

Высо-та, км	Концентрация электронов на фиксированных высотах, $m^{-3}$ , для местного времени, ч											
	0	2	4	6	8	10	12	14	16	18	20	22
65	—	—	—	—	4,01+07	6,35+07	6,97+07	6,35+07	4,02+07	—	—	—
70	—	—	—	—	2,55+08	2,95+08	3,18+08	2,95+08	2,54+08	—	—	—
80	—	—	—	—	6,24+08	6,62+08	7,19+08	6,62+08	6,24+08	—	—	—
90	6,72+08	6,73+08	8,43+08	2,61+08	6,75+09	1,38+10	1,62+10	1,38+10	6,68+09	2,50+08	7,96+08	6,72+08
100	3,23+09	3,23+09	3,44+09	2,37+09	5,54+10	1,01+11	1,15+11	1,01+11	5,50+10	2,23+09	3,98+09	3,23+09
110	1,16+09	1,16+09	1,59+09	1,59+10	9,59+10	1,41+11	1,50+11	1,42+11	9,55+10	1,33+10	2,35+09	1,16+09
120	5,09+08	5,10+08	1,13+09	2,68+10	8,10+10	1,21+11	1,28+11	1,21+11	8,08+10	2,22+10	9,74+08	5,08+08
130	9,53+08	9,53+08	1,82+09	2,28+10	8,02+10	1,26+11	1,35+11	1,26+11	8,02+10	2,03+10	1,33+09	9,52+08
140	1,94+09	1,94+09	1,77+09	1,74+10	9,96+10	1,39+11	1,47+11	1,38+11	9,87+10	1,69+10	2,53+09	1,94+09
160	1,24+09	1,25+09	1,79+09	1,58+10	1,09+11	2,04+11	1,69+11	1,48+11	1,05+11	2,33+10	2,41+09	1,24+09
180	2,00+09	2,00+09	3,40+09	2,04+10	1,53+11	3,24+11	2,47+11	1,91+11	1,42+11	4,04+10	2,94+09	2,00+09
200	1,18+10	8,49+09	1,22+10	7,46+10	5,82+11	5,20+11	3,92+11	2,65+11	1,96+11	6,83+10	1,24+10	2,49+10
250	2,33+11	1,19+11	4,84+10	2,05+11	7,84+11	9,15+11	8,95+11	7,43+11	6,74+11	3,82+11	6,83+11	8,39+11
300	2,43+11	1,88+11	9,45+10	2,11+11	6,37+11	9,44+11	1,13+12	1,12+12	1,14+12	9,61+11	1,27+12	8,03+11
350	1,84+11	1,54+11	8,76+10	1,52+11	4,50+11	7,29+11	1,03+12	1,17+12	1,29+12	1,30+12	1,17+12	5,99+11
400	1,34+11	1,12+11	6,46+10	1,08+11	3,14+11	5,30+11	8,04+11	9,59+11	1,13+12	1,22+12	8,83+11	4,26+11
500	7,46+10	6,35+10	3,82+10	6,38+10	1,54+11	2,52+11	4,01+11	5,20+11	6,33+11	7,20+11	4,49+11	2,15+11
600	4,78+10	4,26+10	2,73+10	4,36+10	8,68+10	1,25+11	1,82+11	2,57+11	3,36+11	4,08+11	2,41+11	1,19+11
800	2,93+10	2,70+10	1,85+10	2,85+10	4,83+10	6,21+10	7,86+10	1,10+11	1,45+11	1,82+11	1,13+11	6,37+10
1000	2,44+10	2,17+10	1,45+10	2,05+10	3,49+10	4,69+10	6,03+10	8,27+10	1,08+11	1,36+11	8,85+10	5,11+10



$\bar{\omega} = 10$ , сентябрь,  $\varphi = 0^\circ$  с. ш.,  $\lambda = 30^\circ$  в. д.

Высо- та, км	Температура электронов на фиксированных высотах, К, для местного времени, ч											
	0	2	4	6	8	10	12	14	16	18	20	22
90	183	183	183	183	183	183	183	183	183	183	183	183
100	191	191	191	191	191	192	192	192	192	192	192	191
110	231	231	230	229	231	234	237	238	238	235	235	232
120	357	357	357	361	405	370	370	405	361	357	357	357
130	421	421	421	454	518	561	561	518	454	426	421	421
140	505	505	505	567	649	701	701	649	567	510	505	505
160	562	562	563	687	866	962	962	866	687	611	575	575
180	600	603	628	874	1058	1131	1131	1058	864	679	617	617
200	622	631	673	1068	1260	1361	1368	1295	1043	737	640	640
250	646	657	713	1561	1676	2070	2112	1991	1502	754	667	667
300	656	681	740	1986	1380	1923	2070	1920	1467	788	678	678
350	724	743	806	2344	1139	1571	1614	1610	1293	810	720	720
400	803	807	872	2610	1204	1501	1590	1604	1366	863	784	784
500	848	843	897	2706	1604	1520	1590	1604	1369	916	810	810
600	872	862	904	2710	1968	1554	1604	1625	1389	950	819	819
800	967	957	997	2744	2226	1759	1791	1913	1671	1048	912	912
1000	1067	1057	1097	2780	2443	1977	1993	2223	1973	1148	1012	1012

 $\bar{\omega} = 10$ , сентябрь,  $\varphi = 0^\circ$  с. ш.,  $\lambda = 30^\circ$  в. д.

Высо- та, км	Эффективная частота соударений электронов на фиксированных высотах, с <sup>-1</sup> , для местного времени, ч											
	0	2	4	6	8	10	12	14	16	18	20	22
65	2,35+07	2,35+07	2,35+07	2,35+07	2,35+07	2,35+07	2,35+07	2,35+07	2,35+07	2,35+07	2,35+07	2,35+07
70	1,11+07	1,11+07	1,11+07	1,11+07	1,11+07	1,11+07	1,11+07	1,11+07	1,11+07	1,11+07	1,11+07	1,11+07
80	2,17+06	2,17+06	2,17+06	2,17+06	2,17+06	2,17+06	2,17+06	2,17+06	2,17+06	2,17+06	2,17+06	2,17+06
90	3,94+05	3,94+05	3,94+05	3,94+05	3,94+05	3,94+05	3,94+05	3,94+05	3,94+05	3,94+05	3,94+05	3,94+05
100	8,44+04	8,44+04	8,44+04	8,44+04	8,44+04	8,44+04	8,44+04	8,44+04	8,44+04	8,44+04	8,44+04	8,44+04
110	2,33+04	2,33+04	2,33+04	2,33+04	2,33+04	2,33+04	2,33+04	2,33+04	2,33+04	2,33+04	2,33+04	2,33+04
120	6,94+03	6,93+03	6,92+03	7,77+03	8,15+03	7,39+03	7,37+03	8,20+03	7,81+03	6,96+03	6,94+03	6,94+03
130	2,34+03	2,32+03	2,31+03	2,65+03	3,00+03	3,01+03	3,01+03	3,09+03	2,74+03	2,37+03	2,34+03	2,34+03
140	1,02+03	1,01+03	1,00+03	1,17+03	1,33+03	1,69+03	1,69+03	1,60+03	1,25+03	1,05+03	1,03+03	1,03+03
160	2,85+02	2,78+02	2,76+02	3,90+02	6,50+02	7,97+02	7,76+02	6,91+02	4,40+02	3,23+02	2,94+02	2,94+02
180	1,17+02	1,13+02	1,19+02	2,16+02	4,25+02	5,70+02	5,02+02	4,43+02	2,61+02	1,39+02	1,22+02	1,22+02
200	8,90+01	7,47+01	8,46+01	1,86+02	7,93+02	5,28+02	4,04+02	3,44+02	1,99+02	9,35+01	1,33+02	1,33+02
250	7,74+02	3,83+02	1,45+02	1,94+02	6,35+02	5,06+02	4,44+02	4,39+02	3,75+02	1,79+03	2,64+03	2,64+03
300	7,82+02	5,73+02	2,55+02	1,32+02	6,75+02	7,28+02	6,48+02	7,36+02	9,28+02	3,09+03	2,46+03	2,46+03
350	5,10+02	4,10+02	2,07+02	7,32+01	6,33+02	8,98+02	9,76+02	1,08+03	1,51+03	2,74+03	1,68+03	1,68+03
400	3,19+02	2,65+02	1,36+02	4,41+01	4,06+02	7,47+02	8,18+02	9,48+02	1,31+03	1,88+03	1,05+03	1,05+03
500	1,63+02	1,40+02	7,68+01	2,45+01	1,30+02	3,66+02	4,43+02	5,32+02	7,68+02	8,75+02	5,03+02	5,03+02
600	1,00+02	1,40+02	5,42+01	1,67+01	5,37+01	1,60+02	2,16+02	2,77+02	4,26+02	4,44+02	2,74+02	2,74+02
800	5,26+01	4,92+01	3,17+01	1,07+01	2,49+01	5,75+01	7,84+01	9,35+01	1,44+02	1,80+02	1,25+02	1,25+02
1000	3,78+01	3,42+01	2,16+01	7,57+00	1,56+01	3,70+01	5,02+01	5,58+01	8,36+01	1,23+02	8,57+01	8,57+01

Таблица 336

$\omega = 10$ , сентябрь,  $\varphi = 0^\circ$  с. ш.,  $\lambda = 150^\circ$  в. д.

Параметр	Концентрация электронов в максимумах ионизированных слоев, $m^{-3}$ , для местного времени, ч											
	0	2	4	6	8	10	12	14	16	18	20	22
NME	3,25+09	3,25+09	3,44+09	2,68+10	9,61+10	1,45+11	1,57+11	1,45+11	9,57+10	2,23+10	4,15+09	3,25+09
NMF1	—	—	—	—	—	2,41+11	2,50+11	2,41+11	—	—	—	—
NMF2	2,89+11	1,78+11	6,34+10	2,05+11	7,01+11	8,67+11	9,69+11	9,93+11	1,03+12	9,17+11	7,30+11	5,28+11

Таблица 337

$\omega = 10$ , сентябрь,  $\varphi = 0^\circ$  с. ш.,  $\lambda = 150^\circ$  в. д.

Параметр	Высоты максимумов ионизированных слоев, км, для местного времени, ч											
	0	2	4	6	8	10	12	14	16	18	20	22
HME	99	99	100	110	109	107	106	107	109	111	102	99
HMF1	—	—	—	—	—	178	187	185	—	—	—	—
HMF2	284	279	299	280	261	300	321	321	331	345	313	291

Таблица 338

$\omega = 10$ , сентябрь,  $\varphi = 0^\circ$  с. ш.,  $\lambda = 150^\circ$  в. д.

Высота, км	Концентрация электронов на фиксированных высотах, $m^{-3}$ , для местного времени, ч											
	0	2	4	6	8	10	12	14	16	18	20	22
65	—	—	—	—	4,01+07	6,35+07	6,97+07	6,35+07	4,02+07	—	—	—
70	—	—	—	—	2,55+08	2,95+08	3,18+08	2,95+08	2,54+08	—	—	—
80	—	—	—	2,61+08	6,24+08	6,62+08	7,19+08	6,62+08	6,24+08	2,50+08	—	—
90	6,72+08	6,73+08	8,43+08	2,37+09	6,75+09	1,38+10	1,62+10	1,38+10	6,68+09	2,23+09	7,96+08	6,72+08
100	3,23+09	3,23+09	3,44+09	1,59+10	5,54+10	1,01+11	1,15+11	1,01+11	5,50+10	2,23+09	3,98+09	3,23+09
110	1,16+09	1,16+09	1,59+09	2,68+10	9,59+10	1,42+11	1,50+11	1,42+11	9,55+10	1,33+10	2,35+09	1,16+09
120	5,09+08	5,10+08	1,13+09	2,28+10	8,10+10	1,21+11	1,28+11	1,21+11	8,09+10	2,22+10	9,74+08	5,08+08
130	9,53+08	9,53+08	1,82+09	1,74+10	8,03+10	1,26+11	1,35+11	1,26+11	8,02+10	2,03+10	1,33+09	9,52+08
140	1,94+09	1,94+09	1,77+09	1,58+10	9,97+10	1,38+11	1,47+11	1,38+11	9,88+10	1,69+10	2,53+09	1,94+09
160	1,24+09	1,25+09	1,79+09	2,04+10	1,09+11	1,78+11	1,64+11	1,60+11	1,05+11	2,33+10	2,41+09	1,24+09
180	2,00+09	2,00+09	3,40+09	3,35+10	1,53+11	2,57+11	2,34+11	2,31+11	1,42+11	4,04+10	2,94+09	1,24+09
200	1,06+10	1,08+10	1,28+10	8,50+10	4,97+11	4,07+11	3,48+11	3,50+11	2,07+11	6,96+10	2,00+09	2,00+09
250	2,47+11	1,59+11	4,46+10	1,91+11	6,97+11	7,58+11	7,44+11	7,59+11	7,01+11	4,20+11	1,04+10	1,04+10
300	2,79+11	1,69+11	6,33+10	1,93+11	5,99+11	8,66+11	9,55+11	9,78+11	9,93+11	8,11+11	4,09+11	4,17+11
350	2,10+11	1,26+11	5,08+10	1,38+11	4,18+11	7,08+11	9,06+11	9,33+11	1,00+12	9,14+11	6,56+11	4,12+11
400	1,50+11	9,09+10	3,74+10	9,63+10	2,87+11	5,09+11	6,97+11	7,22+11	7,95+11	7,67+11	4,97+11	3,01+11
500	7,82+10	5,14+10	2,28+10	5,54+10	1,41+11	2,43+11	3,50+11	3,75+11	4,29+11	4,38+11	2,68+11	1,57+11
600	4,79+10	3,37+10	1,65+10	3,77+10	8,03+10	1,24+11	1,67+11	1,89+11	2,29+11	2,54+11	1,52+11	9,07+10
800	2,81+10	2,10+10	1,11+10	2,44+10	4,47+10	6,16+10	7,47+10	8,56+10	1,04+11	1,18+11	7,52+10	4,84+10
1000	2,31+10	1,67+10	8,69+09	1,80+10	3,26+10	4,61+10	5,55+10	6,40+10	7,77+10	8,84+10	5,85+10	3,87+10



Таблица 339

 $\omega = 10$ , сентябрь,  $\varphi = 0^\circ$  с. ш.,  $\lambda = 150^\circ$  в. д.

Высота, км	Температура электронов на фиксированных высотах, К, для местного времени, ч											
	0	2	4	6	8	10	12	14	16	18	20	22
90	183	183	183	183	183	183	183	183	183	183	183	183
100	191	191	191	191	191	192	192	192	192	192	192	192
110	231	231	230	229	231	234	237	238	238	235	235	232
120	356	356	356	366	408	373	373	408	366	356	356	356
130	421	421	421	448	515	557	557	515	448	426	421	421
140	503	503	503	560	645	695	695	645	560	510	503	503
160	571	571	571	684	864	962	962	864	684	611	575	575
180	601	615	638	885	1071	1150	1150	1071	867	715	618	618
200	622	645	684	1099	1274	1393	1410	1332	1057	787	650	650
250	646	673	726	1639	1689	2120	2219	2111	1553	809	679	679
300	667	695	749	2075	1333	1608	2212	2106	1604	848	697	697
350	736	750	807	2471	1043	1372	1583	1617	1281	836	742	742
400	806	806	865	2782	1092	1319	1478	1496	1279	857	787	787
500	843	827	886	2895	1450	1365	1476	1493	1279	889	808	808
600	862	834	894	2899	1779	1429	1491	1515	1301	913	818	818
800	957	927	987	2933	2077	1739	1690	1810	1593	1008	912	912
1000	1057	1027	1087	2970	2342	2065	1903	2127	1907	1108	1012	1012

Таблица 340

 $\omega = 10$ , сентябрь,  $\varphi = 0^\circ$  с. ш.,  $\lambda = 150^\circ$  в. д.

Высота, км	Эффективная частота соударений электронов на фиксированных высотах, с <sup>-1</sup> , для местного времени, ч											
	0	2	4	6	8	10	12	14	16	18	20	22
65	2,35+07	2,35+07	2,35+07	2,35+07	2,35+07	2,35+07	2,35+07	2,35+07	2,35+07	2,35+07	2,35+07	2,35+07
70	1,11+07	1,11+07	1,11+07	1,11+07	1,11+07	1,11+07	1,11+07	1,11+07	1,11+07	1,11+07	1,11+07	1,11+07
80	2,17+06	2,17+06	2,17+06	2,17+06	2,17+06	2,17+06	2,17+06	2,17+06	2,17+06	2,17+06	2,17+06	2,17+06
90	3,94+05	3,94+05	3,94+05	3,94+05	3,94+05	3,94+05	3,94+05	3,94+05	3,94+05	3,94+05	3,94+05	3,94+05
100	8,44+04	8,44+04	8,44+04	8,44+04	8,44+04	8,44+04	8,44+04	8,44+04	8,44+04	8,44+04	8,44+04	8,44+04
110	2,33+04	2,33+04	2,33+04	2,33+04	2,33+04	2,33+04	2,33+04	2,33+04	2,33+04	2,33+04	2,33+04	2,33+04
120	6,87+03	6,86+03	6,86+03	7,67+03	8,07+03	7,28+03	7,31+03	8,12+03	7,71+03	6,89+03	6,87+03	6,87+03
130	2,31+03	2,29+03	2,29+03	2,61+03	2,97+03	2,93+03	2,98+03	3,06+03	2,70+03	2,34+03	2,32+03	2,32+03
140	1,01+03	1,00+03	9,92+02	1,16+03	1,52+03	1,63+03	1,68+03	1,59+03	1,23+03	1,04+03	1,02+03	1,02+03
160	2,86+02	2,79+02	2,77+02	3,86+02	6,47+02	7,92+02	7,83+02	6,86+02	4,36+02	3,20+02	2,91+02	2,91+02
180	1,16+02	1,14+02	1,19+02	2,15+02	4,21+02	5,65+02	5,52+02	4,39+02	2,59+02	1,42+02	1,21+02	1,21+02
200	8,45+01	8,17+01	8,56+01	1,97+02	6,81+02	5,27+02	4,80+02	3,48+02	1,99+02	9,21+01	8,45+01	8,45+01
250	8,18+02	4,97+02	1,31+02	1,70+02	5,60+02	4,43+02	4,23+02	4,21+02	3,91+02	9,71+02	1,28+03	1,28+03
300	8,76+02	4,99+02	1,68+02	1,14+02	6,69+02	7,31+02	5,15+02	5,62+02	6,87+02	1,58+03	1,53+03	1,53+03
350	5,70+02	3,30+02	1,20+02	6,15+01	6,71+02	7,53+02	8,02+02	8,35+02	1,08+03	1,47+03	1,10+03	1,10+03
400	3,55+02	2,15+02	7,96+01	3,57+01	4,29+02	5,74+02	8,02+02	7,43+02	9,06+02	1,07+03	7,35+02	7,35+02
500	1,73+02	1,17+02	4,67+01	1,92+01	1,38+02	2,60+02	3,58+02	4,02+02	5,16+02	5,46+02	3,69+02	3,69+02
600	1,02+02	7,55+01	3,33+01	1,30+01	5,78+01	1,24+02	1,77+02	2,10+02	2,92+02	2,98+02	2,09+02	2,09+02
800	5,13+01	4,01+01	1,93+01	8,30+00	2,55+01	4,59+01	6,66+01	7,29+01	1,00+02	1,27+02	9,50+01	9,50+01
1000	3,63+01	2,73+01	1,31+01	6,01+00	1,55+01	2,65+01	4,16+01	4,28+01	5,74+01	8,57+01	6,50+01	6,50+01

Таблица 341

$\bar{\omega} = 10$ , сентябрь,  $\varphi = 0^\circ$  с. ш.,  $\lambda = 90^\circ$  з. д.

Параметр	Концентрация электронов в максимумах ионизированных слоев, $m^{-3}$ , для местного времени, ч											
	0	2	4	6	8	10	12	14	16	18	20	22
NME	3,25+09	3,25+09	3,44+09	2,68+10	9,61+10	1,45+11	1,57+11	1,45+11	9,57+10	2,23+10	4,15+09	3,25+09
NMF1	—	—	—	—	—	2,41+11	2,51+11	2,41+11	—	—	—	—
NMF2	3,66+11	1,75+11	5,80+10	1,45+11	5,25+11	6,39+11	9,15+11	1,25+12	1,46+12	1,24+12	7,91+11	6,14+11

Таблица 342

$\bar{\omega} = 10$ , сентябрь,  $\varphi = 0^\circ$  с. ш.,  $\lambda = 90^\circ$  з. д.

Параметр	Высоты максимумов ионизированных слоев, км, для местного времени, ч											
	0	2	4	6	8	10	12	14	16	18	20	22
NME	99	99	100	110	109	107	106	107	109	111	102	99
NMF1	—	—	—	—	—	227	220	183	—	—	—	—
NMF2	295	258	263	262	285	352	366	323	303	312	305	310

Таблица 343

$\bar{\omega} = 10$ , сентябрь,  $\varphi = 0^\circ$  с. ш.,  $\lambda = 90^\circ$  з. д.

Высота, км	Температура электронов на фиксированных высотах, $m^{-3}$ , для местного времени, ч											
	0	2	4	6	8	10	12	14	16	18	20	22
65	—	—	—	—	—	—	—	—	—	—	—	—
70	—	—	—	—	—	—	—	—	—	—	—	—
80	—	—	—	—	—	—	—	—	—	—	—	—
90	6,72+08	6,73+08	8,43+08	2,61+08	4,01+07	6,35+07	6,97+07	6,35+07	4,02+07	—	—	—
100	3,23+09	3,23+09	3,44+09	2,37+09	2,55+08	2,95+08	3,18+08	2,95+08	2,54+08	—	—	—
110	1,16+09	1,16+09	1,59+09	1,59+10	6,24+08	6,62+08	7,19+08	6,62+08	6,24+08	—	—	—
120	5,09+08	5,10+08	1,13+09	2,68+10	6,75+09	1,38+10	1,62+10	1,38+10	6,68+09	—	—	—
130	9,53+08	9,53+08	1,82+09	2,28+10	5,54+10	1,01+11	1,15+11	1,01+11	5,50+10	—	—	—
140	1,94+09	1,94+09	1,77+09	1,74+10	8,10+10	1,21+11	1,50+11	1,21+11	9,55+10	—	—	—
160	1,24+09	1,25+09	1,79+09	1,58+10	9,96+10	1,26+11	1,35+11	1,26+11	8,08+10	—	—	—
180	2,00+09	2,00+09	3,40+09	2,04+10	1,09+11	1,38+11	1,47+11	1,38+11	8,02+10	—	—	—
200	9,48+09	5,12+10	2,20+10	3,35+10	1,53+11	1,54+11	1,71+11	1,54+11	1,42+11	—	—	—
250	2,70+11	1,73+11	5,69+10	8,58+10	2,91+11	1,70+11	1,91+11	3,91+11	3,08+11	—	—	—
300	3,64+11	1,49+11	5,05+10	1,43+11	4,86+11	3,60+11	4,48+11	9,18+11	1,22+12	—	—	—
350	2,84+11	1,08+11	3,74+10	1,24+11	5,09+11	5,73+11	7,68+11	1,22+12	1,46+12	—	—	—
400	2,00+11	7,84+10	2,82+10	8,73+10	3,76+11	6,39+11	9,09+11	1,17+12	1,25+12	—	—	—
500	9,78+10	4,53+10	1,83+10	6,28+10	2,61+11	5,27+11	8,34+11	8,88+11	9,26+11	—	—	—
600	5,77+10	2,94+10	1,30+10	3,86+10	7,62+10	1,40+11	4,45+11	4,38+11	4,51+11	—	—	—
800	3,26+10	1,83+10	8,72+09	2,67+10	4,29+10	6,91+10	2,18+11	2,14+11	2,24+11	—	—	—
1000	2,66+10	1,44+10	6,71+09	1,29+10	3,18+10	5,14+10	6,79+10	6,99+10	7,50+10	—	—	—
										2,50+08	7,96+08	6,72+08
										2,23+09	3,98+09	3,23+09
										1,33+10	2,35+09	1,16+09
										2,22+10	9,74+08	5,08+08
										2,03+10	1,33+09	9,52+08
										1,69+10	2,53+09	1,94+09
										1,65+10	2,41+09	1,24+09
										2,33+10	2,94+09	2,00+09
										4,04+10	1,28+10	8,93+09
										7,97+10	5,05+11	3,27+11
										8,70+11	7,90+11	6,08+11
										1,24+12	6,80+11	5,33+11
										1,12+12	5,06+11	3,85+11
										8,49+11	2,65+11	1,91+11
										4,46+11	1,47+11	1,08+11
										2,38+11	7,23+10	5,56+10
										1,08+11	5,60+10	4,41+10



$\omega=10$ , сентябрь,  $\varphi=0^\circ$  с. ш.,  $\lambda=90^\circ$  з. д.

Высо- та, км	Температура электронов на фиксированных высотах, К, для местного времени, ч											
	0	2	4	6	8	10	12	14	16	18	20	22
90	183	183	183	183	183	183	183	183	183	183	183	183
100	191	191	191	191	191	192	192	192	192	192	192	191
110	231	231	230	229	231	235	237	238	238	235	235	232
120	356	356	356	368	409	374	374	374	409	356	356	356
130	420	420	420	445	513	555	555	555	513	426	426	420
140	503	503	503	556	643	691	691	691	643	510	510	503
160	576	576	576	683	864	962	962	962	864	611	611	576
180	620	628	643	890	1078	1161	1161	1078	863	611	611	576
200	650	665	689	1113	1271	1393	1409	1340	869	724	724	632
250	678	698	730	1684	1612	2044	2143	2100	1083	799	799	671
300	701	717	747	2110	1337	1618	1946	2097	1676	823	823	705
350	761	765	785	2365	1057	1389	1495	2193	1617	863	863	721
400	821	813	823	2523	1096	1329	1355	1567	1273	857	857	758
500	848	831	837	2579	1460	1377	1352	1418	1215	881	881	798
600	860	838	844	2582	1794	1442	1372	1462	1214	913	913	838
800	954	931	937	2616	2072	1755	1644	1483	1237	937	937	871
1000	1054	1031	1037	2653	2317	2083	1937	1638	1550	1033	1033	968
								1862	1886	1133	1133	1068

 $\omega=10$ , сентябрь,  $\varphi=0^\circ$  с. ш.,  $\lambda=90^\circ$  з. д.

Высо- та, км	Эффективная частота соударений электронов на фиксированных высотах, с <sup>-1</sup> , для местного времени, ч											
	0	2	4	6	8	10	12	14	16	18	20	22
65	2,35+07	2,35+07	2,35+07	2,35+07	2,35+07	2,35+07	2,35+07	2,35+07	2,35+07	2,35+07	2,35+07	2,35+07
70	1,11+07	1,11+07	1,11+07	1,11+07	1,11+07	1,11+07	1,11+07	1,11+07	1,11+07	1,11+07	1,11+07	1,11+07
80	2,17+06	2,17+06	2,17+06	2,17+06	2,17+06	2,17+06	2,17+06	2,17+06	2,17+06	2,17+06	2,17+06	2,17+06
90	3,94+05	3,94+05	3,94+05	3,94+05	3,94+05	3,94+05	3,94+05	3,94+05	3,94+05	3,94+05	3,94+05	3,94+05
100	8,44+04	8,44+04	8,44+04	8,44+04	8,44+04	8,44+04	8,44+04	8,44+04	8,44+04	8,44+04	8,44+04	8,44+04
110	2,33+04	2,33+04	2,33+04	2,33+04	2,33+04	2,33+04	2,33+04	2,33+04	2,33+04	2,33+04	2,33+04	2,33+04
120	6,84+03	6,83+03	6,82+03	7,62+03	8,04+03	7,25+03	7,30+03	8,08+03	7,66+03	6,86+03	6,86+03	6,84+03
130	2,30+03	2,28+03	2,28+03	2,59+03	2,96+03	2,92+03	2,98+03	3,04+03	2,68+03	2,33+03	2,33+03	2,31+03
140	1,01+03	9,97+02	9,88+02	1,15+03	1,51+03	1,63+03	1,67+03	1,58+03	1,22+03	1,04+03	1,04+03	1,02+03
160	2,86+02	2,79+02	2,77+02	3,84+02	6,45+02	7,27+02	7,66+02	6,84+02	4,34+02	3,18+02	3,18+02	2,90+02
180	1,18+02	1,15+02	1,19+02	2,14+02	4,18+02	4,20+02	4,54+02	4,37+02	2,58+02	1,43+02	1,43+02	1,22+02
200	7,97+01	2,08+02	1,12+02	1,96+02	4,36+02	2,82+02	3,09+02	4,57+02	2,11+02	9,33+01	9,33+01	7,91+01
250	8,34+02	5,16+02	1,63+02	1,27+02	4,23+02	2,33+02	2,71+02	7,17+02	7,06+02	1,17+03	1,17+03	9,52+02
300	1,06+03	4,20+02	1,35+02	7,26+01	5,66+02	4,80+02	4,90+02	8,31+02	1,03+03	1,69+03	1,69+03	1,70+03
350	7,32+02	2,77+02	9,23+01	4,19+01	5,91+02	6,68+02	8,51+02	1,02+03	1,34+03	1,46+03	1,46+03	1,38+03
400	4,59+02	1,83+02	6,46+01	2,70+01	3,89+02	5,88+02	9,03+02	8,98+02	1,08+03	1,04+03	1,04+03	9,22+02
500	2,14+02	1,02+02	4,08+01	1,59+01	1,27+02	2,82+02	4,83+02	4,45+02	5,70+02	5,19+02	5,19+02	4,26+02
600	1,24+02	6,54+01	2,87+01	1,10+01	5,42+01	1,38+02	2,32+02	2,13+02	2,96+02	2,77+02	2,77+02	2,27+02
800	5,97+01	3,49+01	1,64+01	7,07+00	2,45+01	5,07+01	7,61+01	7,71+01	9,60+01	1,18+02	1,18+02	9,98+01
1000	4,20+01	2,35+01	1,08+01	5,10+00	1,54+01	2,92+01	4,30+01	4,70+01	5,39+01	7,93+01	7,93+01	6,83+01

$\omega = 10$ , сентябрь,  $\Phi = 20^\circ$  ю. ш.,  $\lambda = 30^\circ$  в. д.

Параметр	Концентрация электронов в максимумах ионизированных слоев, $m^{-3}$ , для местного времени, ч											
	0	2	4	6	8	10	12	14	16	18	20	22
NME	2,86+09	2,85+09	3,68+09	2,65+10	9,19+10	1,35+11	1,50+11	1,36+11	9,19+10	2,21+10	4,52+09	2,86+09
NMF1	—	—	—	—	—	2,30+11	2,43+11	2,30+11	—	—	—	—
NMF2	1,09+11	7,28+10	4,28+10	1,30+11	4,50+11	5,63+11	5,89+11	5,97+11	5,50+11	4,29+11	2,27+11	1,35+11

Таблица 347

$\omega = 10$ , сентябрь,  $\Phi = 20^\circ$  ю. ш.,  $\lambda = 30^\circ$  в. д.

Параметр	Высоты максимумов ионизированных слоев, км, для местного времени, ч											
	0	2	4	6	8	10	12	14	16	18	20	22
NME	99	99	99	110	110	107	107	107	110	109	101	99
NMF1	—	—	—	—	—	200	207	192	—	—	—	—
NMF2	299	275	280	255	244	266	276	258	245	258	287	317

Таблица 348

$\omega = 10$ , сентябрь,  $\Phi = 20^\circ$  ю. ш.,  $\lambda = 30^\circ$  в. д.

Высота, км	Концентрация электронов на фиксированных высотах, $m^{-3}$ , для местного времени, ч											
	0	2	4	6	8	10	12	14	16	18	20	22
65	—	—	—	—	3,26+07	5,31+07	6,51+07	5,34+07	3,26+07	—	—	—
70	—	—	—	—	2,12+08	2,81+08	3,19+08	2,82+08	2,12+08	—	—	—
80	—	—	—	3,10+08	6,63+08	7,23+08	8,31+08	7,28+08	6,63+08	2,90+08	1,02+08	—
90	1,01+09	1,01+09	1,03+09	2,71+09	7,11+09	1,32+10	1,49+10	1,32+10	7,12+09	2,65+09	1,21+09	1,02+09
100	2,83+09	2,82+09	3,67+09	1,60+10	5,34+10	9,27+10	1,04+11	9,32+10	5,34+10	1,46+10	4,52+09	2,83+09
110	1,16+09	1,14+09	1,74+09	2,65+10	9,19+10	1,31+11	1,46+11	1,33+11	9,19+10	2,21+10	2,42+09	1,15+09
120	5,20+08	5,16+08	1,26+09	2,12+10	7,91+10	1,12+11	1,23+11	1,13+11	7,93+10	1,86+10	1,13+09	5,18+08
130	9,66+08	9,66+08	1,72+09	1,48+10	7,75+10	1,19+11	1,28+11	1,19+11	7,78+10	1,50+10	1,48+09	9,68+08
140	2,16+09	2,17+09	1,51+09	1,36+10	9,40+10	1,34+11	1,44+11	1,35+11	9,35+10	1,55+10	2,84+09	2,16+09
160	1,48+09	1,50+09	2,28+09	1,92+10	1,09+11	1,43+11	1,53+11	1,45+11	1,07+11	2,44+10	3,50+09	1,56+09
180	2,55+09	2,69+09	4,04+09	3,08+10	1,57+11	1,64+11	1,69+11	1,81+11	1,47+11	4,07+10	4,14+09	2,59+09
200	9,94+09	1,20+10	1,29+10	7,47+10	3,06+11	2,38+11	2,19+11	3,03+11	3,65+11	1,89+11	1,69+10	1,03+10
250	7,19+10	6,62+10	3,73+10	1,29+11	4,46+11	5,47+11	5,45+11	5,93+11	5,47+11	4,26+11	1,81+11	6,17+10
300	1,09+11	6,77+10	4,07+10	1,06+11	3,42+11	5,04+11	5,57+11	5,22+11	4,53+11	3,82+11	2,23+11	1,31+11
350	8,80+10	5,02+10	3,02+10	7,30+10	2,34+11	3,64+11	4,26+11	3,92+11	3,41+11	2,92+11	1,78+11	1,23+11
400	6,42+10	3,64+10	2,18+10	5,06+10	1,59+11	2,54+11	3,11+11	2,86+11	2,52+11	2,23+11	1,35+11	9,23+10
500	3,36+10	2,07+10	1,30+10	3,04+10	8,32+10	1,25+11	1,53+11	1,45+11	1,33+11	1,28+11	7,90+10	5,16+10
600	2,04+10	1,35+10	9,06+09	2,05+10	4,99+10	7,11+10	8,44+10	8,09+10	7,52+10	7,37+10	4,80+10	3,19+10
800	1,15+10	8,20+09	5,85+09	1,31+10	2,81+10	3,73+10	4,20+10	4,05+10	3,82+10	3,78+10	2,55+10	1,75+10
1000	9,17+09	6,48+09	4,61+09	1,00+10	2,06+10	2,68+10	2,96+10	2,90+10	2,78+10	2,81+10	1,95+10	1,36+10



$\varpi = 10$ , сентябрь,  $\varphi = 20^\circ$  ю. ш.,  $\lambda = 30^\circ$  в. д.

Высо- та, км	Температура электронов на фиксированных высотах, К, для местного времени, ч											
	0	2	4	6	8	10	12	14	16	18	20	22
90	183	183	183	183	183	183	183	183	183	183	183	183
100	191	191	191	191	191	192	192	192	192	192	192	192
110	232	231	230	230	232	235	237	238	238	235	235	233
120	355	355	356	369	408	377	377	408	408	356	355	355
130	421	421	421	440	513	550	550	513	513	426	421	421
140	505	505	506	545	638	684	684	638	638	508	505	505
160	599	599	600	668	845	962	962	845	845	609	599	599
180	672	675	711	851	1096	1217	1217	1096	1096	781	655	655
200	723	727	787	1008	1305	1419	1406	1301	1301	872	694	694
250	766	773	856	1301	1583	1679	1709	1648	1648	813	728	728
300	772	784	888	1500	1668	1593	1738	1579	1579	816	738	738
350	779	807	967	1618	1860	1603	1800	1819	1819	907	758	758
400	794	839	1053	1710	2091	1786	1959	2107	2107	1014	789	789
500	866	924	1149	1894	2462	2210	2342	2538	2538	1196	874	874
600	942	1008	1223	2057	2763	2578	2676	2911	2911	1361	961	961
800	1047	1114	1327	2121	2822	2657	2751	3008	3008	1492	1077	1077
1000	1147	1214	1427	2162	2834	2679	2775	3048	3048	1606	1189	1189

 $\varpi = 10$ , сентябрь,  $\varphi = 20^\circ$  ю. ш.,  $\lambda = 30^\circ$  в. д.

Высо- та, км	Эффективная частота соударений электронов на фиксированных высотах, с <sup>-1</sup> , для местного времени, ч											
	0	2	4	6	8	10	12	14	16	18	20	22
65	2,28+07	2,28+07	2,28+07	2,28+07	2,28+07	2,28+07	2,28+07	2,28+07	2,28+07	2,28+07	2,28+07	2,28+07
70	1,08+07	1,08+07	1,08+07	1,08+07	1,08+07	1,08+07	1,08+07	1,08+07	1,08+07	1,08+07	1,08+07	1,08+07
80	2,18+06	2,18+06	2,18+06	2,18+06	2,18+06	2,18+06	2,18+06	2,18+06	2,18+06	2,18+06	2,18+06	2,18+06
90	3,98+05	3,98+05	3,98+05	3,98+05	3,98+05	3,98+05	3,98+05	3,98+05	3,98+05	3,98+05	3,98+05	3,98+05
100	7,70+04	7,70+04	7,70+04	7,70+04	7,70+04	7,70+04	7,70+04	7,70+04	7,70+04	7,70+04	7,70+04	7,70+04
110	1,93+04	1,93+04	1,93+04	1,93+04	1,93+04	1,93+04	1,93+04	1,93+04	1,93+04	1,93+04	1,93+04	1,93+04
120	6,63+03	6,62+03	6,61+03	7,28+03	7,88+03	7,08+03	7,05+03	7,93+03	7,93+03	6,64+03	6,63+03	6,63+03
130	2,23+03	2,22+03	2,21+03	2,47+03	2,87+03	2,88+03	2,87+03	2,96+03	2,96+03	2,26+03	2,24+03	2,24+03
140	9,85+02	9,73+02	9,64+02	1,10+03	1,45+03	1,62+03	1,61+03	1,52+03	1,52+03	1,01+03	9,90+02	9,90+02
160	2,87+02	2,80+02	2,79+02	3,67+02	6,32+02	7,43+02	7,42+02	6,69+02	6,69+02	3,11+02	2,90+02	2,90+02
180	1,22+02	1,19+02	1,24+02	2,04+02	4,15+02	4,35+02	4,61+02	4,33+02	4,33+02	1,48+02	1,23+02	1,23+02
200	7,87+01	8,16+01	8,18+01	1,91+02	4,39+02	3,31+02	4,27+02	5,30+02	5,30+02	9,98+01	8,13+01	8,13+01
250	1,92+02	1,74+02	8,86+01	1,61+02	3,99+02	4,50+02	4,79+02	4,66+02	4,66+02	4,32+02	1,78+02	1,78+02
300	2,76+02	1,68+02	8,48+01	1,02+02	2,75+02	4,78+02	3,95+02	3,96+02	3,96+02	5,18+02	3,56+02	3,56+02
350	2,19+02	1,19+02	5,47+01	6,13+01	1,59+02	3,60+02	2,79+02	2,39+02	2,39+02	3,52+02	3,18+02	3,18+02
400	1,55+02	8,11+01	3,46+01	3,89+01	9,03+01	2,23+02	1,79+02	1,42+02	1,42+02	2,26+02	2,25+02	2,25+02
500	7,13+01	3,98+01	1,81+01	2,00+01	3,68+01	7,98+01	6,91+01	5,65+01	5,65+01	1,03+02	1,08+02	1,08+02
600	3,80+01	2,27+01	1,14+01	1,19+01	1,86+01	3,48+01	3,16+01	2,59+01	2,59+01	5,16+01	5,78+01	5,78+01
800	1,83+01	1,19+01	6,53+00	7,24+00	1,01+01	1,66+01	1,52+01	1,25+01	1,25+01	2,39+01	2,67+01	2,67+01
1000	1,27+01	8,28+00	4,62+00	5,37+00	7,36+00	1,15+01	1,07+01	8,93+00	8,93+00	1,63+01	1,79+01	1,79+01

Таблица 351

$\bar{\omega} = 10$ , сентябрь,  $\Phi = 20^\circ$  ю. ш.,  $\lambda = 150^\circ$  в. д.

Параметр	Концентрация электронов в максимумах ионизированных слоев, $m^{-3}$ , для местного времени, ч											
	0	2	4	6	8	10	12	14	16	18	20	22
NME	2,86+09	2,85+09	3,68+09	2,65+10	9,19+10	1,35+11	1,50+11	1,36+11	9,19+10	2,21+10	4,52+09	2,86+09
NMF1	—	—	—	—	—	2,33+11	2,46+11	2,33+11	—	—	—	—
NMF2	1,72+11	1,35+11	6,40+10	1,55+11	4,71+11	6,28+11	6,19+11	5,24+11	4,34+11	3,08+11	2,32+11	2,03+11

Таблица 352

$\bar{\omega} = 10$ , сентябрь,  $\Phi = 20^\circ$  ю. ш.,  $\lambda = 150^\circ$  в. д.

Параметр	Высоты максимумов ионизированных слоев, км, для местного времени, ч											
	0	2	4	6	8	10	12	14	16	18	20	22
NME	99	99	99	110	110	107	107	107	110	109	101	99
NMF1	—	—	—	—	—	194	201	189	—	—	—	—
NMF2	297	280	275	242	235	265	272	251	246	263	292	316

Таблица 353

$\bar{\omega} = 10$ , сентябрь,  $\Phi = 20^\circ$  ю. ш.,  $\lambda = 150^\circ$  в. д.

Высота, км	Концентрация электронов на фиксированных высотах, $m^{-3}$ , для местного времени, ч											
	0	2	4	6	8	10	12	14	16	18	20	22
65	—	—	—	—	—	5,31+07	6,51+07	5,34+07	3,26+07	—	—	—
70	—	—	—	—	—	2,81+08	3,19+08	2,82+08	2,12+08	—	—	—
80	—	—	—	3,10+08	—	7,23+08	8,31+08	7,28+08	6,63+08	—	—	—
90	1,01+09	1,01+09	1,03+09	2,71+09	—	1,32+10	1,49+10	1,32+10	7,12+09	2,90+08	1,02+08	—
100	2,83+09	2,82+09	3,67+09	1,60+10	—	9,27+10	1,04+11	9,32+10	5,34+10	2,65+09	1,21+09	1,02+09
110	1,16+09	1,14+09	1,74+09	2,65+10	—	1,31+11	1,46+11	1,33+11	9,19+10	1,46+10	4,52+09	2,83+09
120	5,20+08	5,16+08	1,26+09	2,12+10	—	1,12+11	1,23+11	1,13+11	7,93+10	2,21+10	2,42+09	1,15+09
130	9,66+08	9,66+08	1,72+09	1,48+10	—	1,19+11	1,28+11	1,19+11	7,77+10	1,86+10	1,13+09	5,18+08
140	2,16+09	2,17+09	1,51+09	1,36+10	—	1,34+11	1,44+11	1,34+11	9,34+10	1,50+10	1,48+09	9,68+08
160	1,48+09	1,50+09	2,28+09	1,92+10	—	1,45+11	1,54+11	1,45+11	1,07+11	1,55+10	2,84+09	2,16+09
180	2,55+09	2,69+09	4,04+09	3,08+10	—	1,81+11	1,77+11	2,06+11	1,47+11	2,44+10	3,50+09	1,56+09
200	1,03+10	1,30+10	1,64+10	1,06+11	—	2,94+11	2,55+11	3,29+11	2,97+11	4,07+10	4,14+09	2,59+09
250	1,16+11	1,17+11	5,82+10	1,54+11	—	6,14+11	5,88+11	5,24+11	4,33+11	1,24+11	1,62+10	1,06+10
300	1,71+11	1,28+11	5,96+10	1,15+11	—	5,74+11	5,74+11	4,34+11	3,52+11	3,01+11	1,75+11	9,44+10
350	1,35+11	9,35+10	4,29+10	7,68+10	—	3,87+11	4,23+11	3,16+11	2,57+11	2,78+11	2,30+11	1,98+11
400	9,50+10	6,49+10	2,99+10	5,20+10	—	2,60+11	2,98+11	2,25+11	1,88+11	2,05+11	1,82+11	1,82+11
500	4,55+10	3,30+10	1,67+10	3,06+10	—	1,25+11	1,44+11	1,15+11	1,01+11	1,54+11	1,32+11	1,31+11
600	2,52+10	1,98+10	1,10+10	1,99+10	—	7,17+10	8,23+10	6,67+10	5,85+10	8,84+10	7,27+10	6,65+10
800	1,30+10	1,11+10	6,73+09	1,23+10	—	3,69+10	4,09+10	3,34+10	2,97+10	5,22+10	4,28+10	3,77+10
1000	9,98+09	8,60+09	5,31+09	9,57+09	—	2,58+10	2,74+10	2,29+10	2,09+10	1,95+10	1,64+10	1,44+10



Таблица 354

$\varpi = 10$ , сентябрь,  $\varphi = 20^\circ$  ю. ш.,  $\lambda = 150^\circ$  в. д.

Температура электронов на фиксированных высотах, К, для местного времени, ч

Высо- та, км	0	2	4	6	8	10	12	14	16	18	20	22
90	183	183	183	183	183	183	183	183	183	183	183	183
100	192	192	192	192	192	192	192	192	193	192	192	192
110	232	232	231	231	232	235	236	238	239	239	236	234
120	360	360	360	371	410	377	377	377	410	371	360	360
130	420	420	421	441	512	552	552	552	512	441	427	420
140	522	522	523	560	643	691	691	691	643	560	523	522
160	617	617	619	701	862	980	980	980	862	701	619	613
180	619	625	629	865	1114	1261	1261	1261	1114	902	767	620
200	626	630	637	998	1330	1487	1507	1459	1316	1112	767	644
250	652	645	646	1209	1481	1537	1718	1651	1472	1321	841	672
300	663	655	671	1329	1352	1157	1512	1393	1278	1057	765	683
350	667	688	746	1401	1666	1288	1400	1416	1507	1230	744	688
400	708	741	825	1463	2030	1623	1502	1564	1829	1460	781	691
500	786	864	892	1620	2467	2206	1970	1979	2337	1908	850	741
600	859	980	938	1768	2842	2708	2381	2344	2779	1908	1055	801
800	963	1091	1038	1860	2902	2788	2477	2479	2909	1205	1241	801
1000	1063	1191	1138	1935	2902	2788	2510	2562	2973	2494	1362	903
										2631	1462	1003

Таблица 355

$\varpi = 10$ , сентябрь,  $\varphi = 20^\circ$  ю. ш.,  $\lambda = 150^\circ$  в. д.

Эффективная частота соударений электронов на фиксированных высотах, с<sup>-1</sup>, для местного времени, ч

Высо- та, км	0	2	4	6	8	10	12	14	16	18	20	22
65	2,28+07	2,28+07	2,28+07	2,28+07	2,28+07	2,28+07	2,28+07	2,28+07	2,28+07	2,28+07	2,28+07	2,28+07
70	1,08+07	1,08+07	1,08+07	1,08+07	1,08+07	1,08+07	1,08+07	1,08+07	1,08+07	1,08+07	1,08+07	1,08+07
80	2,18+06	2,18+06	2,18+06	2,18+06	2,18+06	2,18+06	2,18+06	2,18+06	2,18+06	2,18+06	2,18+06	2,18+06
90	3,98+05	3,98+05	3,98+05	3,98+05	3,98+05	3,98+05	3,98+05	3,98+05	3,98+05	3,98+05	3,98+05	3,98+05
100	7,70+04	7,70+04	7,70+04	7,70+04	7,70+04	7,70+04	7,70+04	7,70+04	7,70+04	7,70+04	7,70+04	7,70+04
110	1,93+04	1,93+04	1,93+04	1,93+04	1,93+04	1,93+04	1,93+04	1,93+04	1,93+04	1,93+04	1,93+04	1,93+04
120	6,48+03	6,47+03	6,47+03	7,10+03	7,66+03	6,84+03	6,89+03	6,86+03	7,70+03	7,13+03	6,49+03	1,93+04
130	2,22+03	2,21+03	2,20+03	2,44+03	2,81+03	2,76+03	2,82+03	2,81+03	2,89+03	2,52+03	2,25+03	2,23+03
140	9,91+02	9,79+02	9,70+02	1,09+03	1,42+03	1,54+03	1,59+03	1,58+03	1,49+03	1,16+03	1,02+03	2,23+03
160	2,86+02	2,79+02	2,79+02	3,67+02	6,21+02	7,01+02	7,32+02	7,30+02	6,58+02	4,19+02	3,07+02	9,97+02
180	1,14+02	1,11+02	1,14+02	2,00+02	4,06+02	4,26+02	4,33+02	4,78+02	4,24+02	2,48+02	1,43+02	2,88+02
200	8,04+01	8,72+01	9,74+01	2,44+02	5,02+02	3,79+02	3,47+02	4,35+02	4,44+02	2,67+02	9,72+01	1,17+02
250	3,84+02	3,90+02	1,98+02	2,09+02	4,50+02	5,68+02	4,67+02	4,46+02	4,36+02	3,56+02	4,56+02	8,23+01
300	5,41+02	4,14+02	1,87+02	1,31+02	3,64+02	7,63+02	5,32+02	4,56+02	4,21+02	4,41+02	6,13+02	3,00+02
350	4,21+02	2,80+02	1,14+02	7,98+01	1,77+02	4,53+02	4,37+02	3,22+02	2,39+02	2,58+02	4,49+02	5,99+02
400	2,72+02	1,74+02	6,83+01	5,03+01	8,72+01	2,15+02	2,77+02	1,97+02	1,30+02	1,49+02	2,87+02	5,42+02
500	1,11+02	7,01+01	3,39+01	2,54+01	3,38+01	6,50+01	8,90+01	7,06+01	4,82+01	5,73+01	1,15+02	3,87+02
600	5,40+01	3,48+01	2,07+01	1,45+01	1,63+01	2,75+01	3,83+01	3,17+01	2,16+01	2,55+01	5,29+01	1,78+02
800	2,35+01	1,66+01	1,09+01	8,26+00	8,70+00	1,35+01	1,79+01	1,46+01	1,02+01	2,55+01	2,38+01	8,97+01
1000	1,56+01	1,13+01	7,47+00	6,07+00	6,34+00	9,46+00	1,18+01	9,54+00	6,97+00	7,81+00	1,58+01	2,45+01

$\bar{\omega}=10$ , сентябрь,  $\varphi=20^\circ$  ю. ш.,  $\lambda=90^\circ$  з. д.

Параметр	Концентрация электронов в максимумах ионизированных слоев, $m^{-3}$ , для местного времени, ч											
	0	2	4	6	8	10	12	14	16	18	20	22
<b>NME</b>	2,86+09	2,85+09	3,68+09	2,65+10	9,19+10	1,35+11	1,50+11	1,36+11	9,19+10	2,21+10	4,52+09	2,86+09
<b>NMFI</b>	—	—	—	—	—	2,36+11	2,45+11	2,36+11	—	—	—	—
<b>NMF2</b>	3,62+11	1,79+11	7,70+10	2,01+11	7,01+11	9,23+11	1,10+12	1,24+12	1,32+12	1,15+12	8,95+11	7,12+11

Таблица 357

$\bar{\omega}=10$ , сентябрь,  $\varphi=20^\circ$  ю. ш.,  $\lambda=90^\circ$  з. д.

Параметр	Высоты максимумов ионизированных слоев, км, для местного времени, ч											
	0	2	4	6	8	10	12	14	16	18	20	22
<b>NME</b>	99	99	99	110	110	107	107	107	110	109	101	99
<b>NMFI</b>	—	—	—	—	—	171	186	188	—	—	—	—
<b>NMF2</b>	274	274	292	273	252	288	322	334	329	338	310	282

Таблица 358

$\bar{\omega}=10$ , сентябрь,  $\varphi=20^\circ$  ю. ш.,  $\lambda=90^\circ$  з. д.

Высота, км	Концентрация электронов на фиксированных высотах, $m^{-3}$ , для местного времени, ч											
	0	2	4	6	8	10	12	14	16	18	20	22
65	—	—	—	—	3,26+07	5,31+07	6,51+07	5,34+07	3,26+07	—	—	—
70	—	—	—	—	2,12+08	2,81+08	3,19+08	2,82+08	2,12+08	—	—	—
80	—	—	—	3,10+08	6,63+08	7,23+08	8,31+08	7,28+08	6,63+08	—	—	—
90	1,01+09	1,01+09	1,03+09	2,71+09	7,11+09	1,32+10	1,49+10	1,32+10	7,12+09	2,90+08	1,02+08	—
100	2,83+09	2,82+09	3,67+09	1,60+10	5,34+10	9,27+10	1,04+11	9,32+10	5,34+10	2,65+09	1,21+09	2,83+09
110	1,16+09	1,14+09	1,74+09	2,65+10	9,19+10	1,31+11	1,46+11	1,33+11	9,19+10	1,46+10	4,52+09	1,15+09
120	5,20+08	5,16+08	1,26+09	2,12+10	7,91+10	1,12+11	1,23+11	1,13+11	7,93+10	2,21+10	2,42+09	1,15+09
130	9,66+08	9,66+08	1,72+09	1,48+10	7,75+10	1,19+11	1,28+11	1,19+11	7,78+10	1,86+10	1,13+09	5,18+08
140	2,16+09	2,17+09	1,51+09	1,36+10	9,40+10	1,35+11	1,44+11	1,35+11	9,35+10	1,50+10	1,48+09	9,68+08
160	1,48+09	1,50+09	2,28+09	1,92+10	1,09+11	1,97+11	1,62+11	1,55+11	1,07+11	1,55+10	2,84+09	2,16+09
180	2,55+09	2,69+09	4,04+09	3,08+10	1,57+11	3,07+11	2,33+11	2,21+11	1,47+11	2,44+10	3,50+09	1,56+09
200	1,81+10	1,74+10	1,37+10	9,83+10	5,33+11	4,83+11	3,57+11	3,35+11	2,24+11	4,07+10	4,14+09	2,59+09
250	3,37+11	1,64+11	5,91+10	1,92+11	7,00+11	8,51+11	8,17+11	8,39+11	8,95+11	7,54+10	1,66+10	1,73+10
300	3,35+11	1,66+11	7,60+10	1,83+11	5,65+11	9,06+11	1,08+12	1,19+12	1,28+12	5,58+11	5,20+11	6,21+11
350	2,44+11	1,22+11	5,90+10	1,28+11	3,93+11	6,97+11	1,03+12	1,22+12	1,28+12	1,05+12	8,88+11	6,88+11
400	1,71+11	8,83+10	4,33+10	9,02+10	2,69+11	4,95+11	7,85+11	9,50+11	9,88+11	1,13+12	7,90+11	5,19+11
500	8,73+10	5,02+10	2,62+10	5,27+10	1,33+11	2,32+11	3,86+11	4,79+11	5,06+11	9,13+11	5,87+11	3,68+11
600	5,22+10	3,27+10	1,87+10	3,58+10	7,60+10	1,18+11	1,81+11	2,34+11	2,59+11	4,97+11	3,04+11	1,83+11
800	3,04+10	2,04+10	1,24+10	2,32+10	4,25+10	5,92+10	7,99+10	1,03+11	1,15+11	2,76+11	1,67+11	1,02+11
1000	2,47+10	1,61+10	9,70+09	1,71+10	3,09+10	4,41+10	5,90+10	7,56+10	8,53+10	9,37+10	6,30+10	4,24+10



$\varpi = 10$ , сентябрь,  $\Phi = 20^\circ$  ю. ш.,  $\lambda = 90^\circ$  з. д.

Температура электронов на фиксированных высотах, К, для местного времени, ч

Высота, км	0	2	4	6	8	10	12	14	16	18	20	22
90	183	183	183	183	183	183	183	183	183	183	183	183
100	191	191	191	191	191	191	192	192	192	192	192	191
110	231	231	230	230	231	234	235	236	238	238	235	232
120	356	356	357	366	403	373	373	373	403	366	357	356
130	420	420	421	446	518	556	556	556	518	446	425	420
140	503	503	504	557	643	694	694	694	643	557	507	503
160	572	572	575	682	849	962	962	962	849	682	607	573
180	599	612	634	880	1060	1153	1153	1153	1060	863	716	615
200	621	639	675	1091	1266	1393	1410	1408	1321	1074	787	642
250	645	664	712	1627	1674	2094	2200	2186	2086	1666	808	669
300	661	687	738	2061	1329	1586	1931	2166	2069	1590	844	689
350	736	750	806	2432	1068	1386	1528	1606	1637	1309	837	742
400	812	812	874	2714	1134	1233	1445	1535	1545	1322	862	795
500	851	835	900	2817	1503	1349	1443	1534	1543	1323	895	815
600	870	842	907	2821	1841	1476	1459	1548	1565	1344	919	822
800	965	935	1000	2855	2127	1782	1684	1738	1856	1627	1015	915
1000	1065	1035	1100	2891	2378	2091	1925	1943	2169	1932	1115	1015

$\varpi = 10$ , сентябрь,  $\Phi = 20^\circ$  ю. ш.,  $\lambda = 90^\circ$  з. д.

Эффективная частота соударений электронов на фиксированных высотах, с<sup>-1</sup>, для местного времени, ч

Высота, км	0	2	4	6	8	10	12	14	16	18	20	22
65	2,28+07	2,28+07	2,28+07	2,28+07	2,28+07	2,28+07	2,28+07	2,28+07	2,28+07	2,28+07	2,28+07	2,28+07
70	1,08+07	1,08+07	1,08+07	1,08+07	1,08+07	1,08+07	1,08+07	1,08+07	1,08+07	1,08+07	1,08+07	1,08+07
80	2,18+06	2,18+06	2,18+06	2,18+06	2,18+06	2,18+06	2,18+06	2,18+06	2,18+06	2,18+06	2,18+06	2,18+06
90	3,98+05	3,98+05	3,98+05	3,98+05	3,98+05	3,98+05	3,98+05	3,98+05	3,98+05	3,98+05	3,98+05	3,98+05
100	7,70+04	7,70+04	7,70+04	7,70+04	7,70+04	7,70+04	7,70+04	7,70+04	7,70+04	7,70+04	7,70+04	7,70+04
110	1,93+04	1,93+04	1,93+04	1,93+04	1,93+04	1,93+04	1,93+04	1,93+04	1,93+04	1,93+04	1,93+04	1,93+04
120	6,91+03	6,90+03	6,90+03	7,66+03	8,21+03	7,28+03	7,34+03	7,31+03	8,25+03	7,70+03	6,93+03	6,91+03
130	2,32+03	2,30+03	2,30+03	2,60+03	2,98+03	2,92+03	2,97+03	2,96+03	3,07+03	2,69+03	2,35+03	2,33+03
140	1,02+03	1,01+03	9,98+02	1,15+03	1,50+03	1,62+03	1,67+03	1,66+03	1,57+03	1,22+03	1,05+03	1,02+03
160	2,88+02	2,82+02	2,82+02	3,83+02	6,48+02	8,26+02	7,77+02	7,81+02	6,87+02	4,37+02	3,23+02	2,93+02
180	1,19+02	1,17+02	1,21+02	2,10+02	4,30+02	6,31+02	5,40+02	5,35+02	4,47+02	2,59+02	1,46+02	1,23+02
200	1,11+02	1,05+02	8,91+01	2,19+02	7,28+02	6,06+02	4,77+02	4,64+02	3,68+02	2,05+02	1,03+02	1,08+02
250	1,11+03	5,26+02	1,76+02	1,73+02	5,70+02	5,03+02	4,55+02	4,74+02	5,36+02	4,64+02	1,23+03	1,95+03
300	1,07+03	4,98+02	2,06+02	1,09+02	6,33+02	7,79+02	6,92+02	6,46+02	7,41+02	8,98+02	1,96+03	2,06+03
350	6,61+02	3,21+02	1,40+02	5,87+01	6,08+02	7,31+02	9,33+02	1,02+03	1,04+03	1,29+03	1,76+03	1,39+03
400	4,00+02	2,06+02	9,06+01	3,47+01	3,81+02	6,18+02	7,73+02	8,53+02	8,79+02	1,03+03	1,25+03	8,87+02
500	1,90+02	1,12+02	5,25+01	1,91+01	1,23+02	2,53+02	3,80+02	4,31+02	4,51+02	5,57+02	6,13+02	4,24+02
600	1,10+02	7,23+01	3,69+01	1,29+01	5,19+01	1,13+02	1,75+02	2,08+02	2,26+02	3,02+02	3,24+02	2,33+02
800	5,47+01	3,85+01	2,12+01	8,21+00	2,34+01	4,25+01	6,24+01	7,64+01	7,74+01	1,03+02	1,36+02	1,04+02
1000	3,84+01	2,62+01	1,44+01	5,93+00	1,44+01	2,49+01	3,77+01	4,77+01	4,56+01	5,96+01	9,13+01	7,08+01

Таблица 361

$\bar{\omega} = 10$ , сентябрь,  $\Phi = 40^\circ$  ю. ш.,  $\lambda = 30^\circ$  в. д.

Концентрация электронов в максимумах ионизированных слоев,  $m^{-3}$ , для местного времени, ч

Параметр	0	2	4	6	8	10	12	14	16	18	20	22
NME	2,84+09	3,10+09	3,99+09	2,40+10	7,93+10	1,13+11	1,26+11	1,13+11	7,93+10	1,96+10	4,93+09	3,20+09
NMF1	—	—	—	—	—	2,07+11	2,19+11	2,07+11	—	—	—	—
NMF2	8,38+10	8,17+10	7,67+10	1,46+11	3,29+11	4,47+11	4,98+11	5,22+11	4,25+11	2,79+11	1,14+11	6,47+10

$\bar{\omega} = 10$ , сентябрь,  $\Phi = 40^\circ$  ю. ш.,  $\lambda = 30^\circ$  в. д.

Таблица 362

Высоты максимумов ионизированных слоев, км, для местного времени, ч

Параметр	0	2	4	6	8	10	12	14	16	18	20	22
NME	99	100	101	109	110	109	108	109	110	109	101	99
NMF1	—	—	—	—	—	191	195	185	—	—	—	—
NMF2	307	298	298	256	229	245	253	244	230	236	266	307

Таблица 363

$\bar{\omega} = 10$ , сентябрь,  $\Phi = 40^\circ$  ю. ш.,  $\lambda = 30^\circ$  в. д.

Концентрация электронов на фиксированных высотах,  $m^{-3}$ , для местного времени, ч

Высота, км	0	2	4	6	8	10	12	14	16	18	20	22
65	—	—	—	—	1,67+07	3,62+07	4,64+07	3,62+07	1,67+07	—	—	—
70	—	—	—	—	1,36+08	2,07+08	2,54+08	2,05+08	1,36+08	—	—	—
80	—	—	—	3,03+08	5,18+08	5,52+08	6,58+08	5,51+08	5,18+08	2,80+08	1,14+08	—
90	1,01+09	1,01+09	1,16+09	2,61+09	5,42+09	8,62+09	1,15+10	8,56+09	5,44+09	2,59+09	1,36+09	9,80+08
100	2,81+09	3,10+09	3,93+09	1,49+10	4,24+10	6,74+10	8,31+10	6,73+10	4,24+10	1,36+10	4,86+09	3,20+09
110	1,13+09	1,12+09	2,61+09	2,39+10	7,93+10	1,13+11	1,24+11	1,13+11	7,93+10	1,95+10	3,11+09	1,32+09
120	5,12+08	5,04+08	1,38+09	1,82+10	6,96+10	9,70+10	1,06+11	9,68+10	6,98+10	1,60+10	1,54+09	5,93+08
130	9,66+08	1,36+09	1,35+09	1,21+10	6,66+10	1,00+11	1,12+11	1,01+11	6,68+10	1,27+10	1,86+09	9,73+08
140	2,18+09	3,03+09	1,60+09	1,13+10	7,90+10	1,18+11	1,28+11	1,18+11	7,86+10	1,37+10	3,58+09	2,04+09
160	1,51+09	1,55+09	2,84+09	1,68+10	9,41+10	1,33+11	1,39+11	1,29+11	9,19+10	2,28+10	4,68+09	1,95+09
180	2,81+09	3,27+09	4,95+09	2,75+10	1,34+11	1,69+11	1,61+11	1,90+11	1,29+11	3,67+10	5,39+09	2,79+09
200	1,06+10	1,18+10	1,16+10	7,71+10	2,72+11	2,81+11	2,61+11	3,35+11	3,44+11	2,03+11	2,29+10	9,99+09
250	4,74+10	5,44+10	5,14+10	1,46+11	3,09+11	4,43+11	4,98+11	5,18+11	4,07+11	2,72+11	1,10+11	3,70+10
300	8,34+10	8,15+10	7,65+10	1,16+11	2,16+11	3,38+11	4,08+11	4,02+11	2,98+11	2,04+11	1,02+11	6,45+10
350	7,02+10	6,36+10	5,87+10	7,72+10	1,45+11	2,32+11	2,89+11	2,80+11	2,06+11	1,42+11	7,38+10	5,46+10
400	4,94+10	4,39+10	3,99+10	5,14+10	9,67+10	1,55+11	1,97+11	1,88+11	1,39+11	9,73+10	5,16+10	3,89+10
500	2,24+10	2,04+10	1,91+10	2,68+10	4,86+10	7,31+10	9,06+10	8,64+10	6,59+10	4,79+10	2,55+10	1,87+10
600	1,11+10	1,10+10	1,12+10	1,66+10	2,88+10	4,22+10	5,16+10	4,88+10	3,76+10	2,76+10	1,46+10	1,00+10
800	5,03+09	5,48+09	5,97+09	9,25+09	1,54+10	2,20+10	2,65+10	2,44+10	1,87+10	1,37+10	7,31+09	4,84+09
1000	3,87+09	3,81+09	4,29+09	6,66+09	1,09+10	1,55+10	1,88+10	1,69+10	1,26+10	9,06+09	4,93+09	3,29+09



Таблица 364

$\omega = 10$ , сентябрь,  $\varphi = 40^\circ$  ю. ш.,  $\lambda = 30^\circ$  в. д.

Температура электронов на фиксированных высотах, К, для местного времени, ч

Высота, км	0	2	4	6	8	10	12	14	16	18	20	22
90	183	183	183	183	183	183	183	183	183	183	183	183
100	193	193	193	193	193	194	194	194	194	194	194	193
110	236	235	235	234	236	238	239	240	241	241	239	237
120	373	373	370	378	406	430	394	430	406	378	370	373
130	420	420	424	441	518	498	538	498	518	442	431	420
140	564	564	579	607	664	660	700	660	664	607	579	564
160	644	644	684	830	906	948	1003	948	906	830	684	644
180	686	687	741	941	1106	1201	1280	1201	1106	945	755	685
200	721	723	786	1050	1290	1378	1458	1368	1263	1064	807	718
250	788	795	865	1302	1612	1498	1539	1576	1461	1299	829	777
300	848	861	958	1515	1780	1400	1410	1470	1459	1182	918	833
350	871	892	1074	1693	1995	1733	1693	1764	1794	1478	1048	868
400	886	911	1182	1844	2216	2093	2005	2090	2153	1792	1186	898
500	972	982	1306	2045	2537	2493	2431	2463	2526	2149	1398	1006
600	1066	1059	1401	2203	2791	2835	2796	2783	2848	2463	1578	1119
800	1189	1177	1509	2284	2853	2896	2854	2855	2964	2628	1738	1274
1000	1306	1292	1609	2344	2877	2903	2854	2877	3034	2754	1880	1423

Таблица 365

$\omega = 10$ , сентябрь,  $\varphi = 40^\circ$  ю. ш.,  $\lambda = 30^\circ$  в. д.

Эффективная частота соударений электронов на фиксированных высотах, с<sup>-1</sup>, для местного времени, ч

Высота, км	0	2	4	6	8	10	12	14	16	18	20	22
65	2,07+07	2,07+07	2,07+07	2,07+07	2,07+07	2,07+07	2,07+07	2,07+07	2,07+07	2,07+07	2,07+07	2,07+07
70	1,01+07	1,01+07	1,01+07	1,01+07	1,01+07	1,01+07	1,01+07	1,01+07	1,01+07	1,01+07	1,01+07	1,01+07
80	2,11+06	2,11+06	2,11+06	2,11+06	2,11+06	2,11+06	2,11+06	2,11+06	2,11+06	2,11+06	2,11+06	2,11+06
90	3,84+05	3,84+05	3,84+05	3,84+05	3,84+05	3,84+05	3,84+05	3,84+05	3,84+05	3,84+05	3,84+05	3,84+05
100	6,64+04	6,64+04	6,64+04	6,64+04	6,64+04	6,64+04	6,64+04	6,64+04	6,64+04	6,64+04	6,64+04	6,64+04
110	1,72+04	1,72+04	1,72+04	1,72+04	1,72+04	1,72+04	1,72+04	1,72+04	1,72+04	1,72+04	1,72+04	1,72+04
120	6,38+03	6,38+03	6,37+03	7,00+03	7,59+03	7,21+03	6,83+03	7,23+03	7,62+03	7,02+03	6,39+03	6,39+03
130	2,28+03	2,27+03	2,28+03	2,48+03	2,75+03	2,82+03	2,76+03	2,85+03	2,81+03	2,55+03	2,32+03	2,29+03
140	1,04+03	1,04+03	1,04+03	1,16+03	1,38+03	1,50+03	1,53+03	1,53+03	1,43+03	1,22+03	1,09+03	1,05+03
160	2,94+02	2,89+02	3,03+02	3,91+02	5,83+02	6,70+02	6,91+02	6,85+02	6,14+02	4,39+02	3,29+02	2,99+02
180	1,22+02	1,21+02	1,28+02	1,96+02	3,72+02	4,15+02	4,04+02	4,60+02	3,90+02	2,36+02	1,44+02	1,24+02
200	7,98+01	8,12+01	7,86+01	1,88+02	4,01+02	3,91+02	3,57+02	4,63+02	5,14+02	3,98+02	1,13+02	7,94+01
250	1,24+02	1,39+02	1,18+02	1,80+02	2,74+02	4,30+02	4,65+02	4,69+02	4,14+02	3,30+02	2,60+02	1,01+02
300	1,84+02	1,76+02	1,41+02	1,09+02	1,59+02	3,53+02	4,21+02	3,90+02	2,94+02	2,75+02	2,01+02	1,47+02
350	1,48+02	1,29+02	9,06+01	6,06+01	8,87+01	1,75+02	2,26+02	2,06+02	1,48+02	1,36+02	1,18+02	1,16+02
400	1,01+02	8,64+01	5,31+01	3,52+01	5,04+01	8,78+01	1,19+02	1,07+02	7,55+01	6,97+01	6,84+01	7,83+01
500	3,99+01	3,58+01	2,19+01	1,57+01	2,06+01	3,18+01	4,09+01	3,82+01	2,81+01	2,60+01	2,64+01	3,17+01
600	1,72+01	1,73+01	1,15+01	8,66+00	1,06+01	1,51+01	1,89+01	1,80+01	1,34+01	1,22+01	1,25+01	1,44+01
800	6,63+00	7,32+00	5,51+00	4,58+00	5,46+00	7,62+00	9,40+00	8,65+00	6,25+00	5,50+00	5,45+00	5,75+00
1000	3,85+00	4,43+00	3,59+00	3,17+00	3,80+00	5,36+00	6,65+00	5,90+00	4,06+00	3,39+00	3,27+00	3,31+00

$\bar{\omega}=10$ , сентябрь,  $\varphi=40^\circ$  ю. ш.,  $\lambda=150^\circ$  в. д.

Параметр	Концентрация электронов в максимумах ионизированных слоев, м <sup>-3</sup> , для местного времени, ч											
	0	2	4	6	8	10	12	14	16	18	20	22
NME	2,84+09	3,10+09	3,99+09	2,40+10	7,93+10	1,13+11	1,26+11	1,13+11	7,93+10	1,96+10	4,93+09	3,20+09
NMF1	—	—	—	—	—	2,03+11	2,15+11	2,03+11	—	—	—	—
NMF2	1,06+11	9,42+10	6,50+10	9,52+10	2,30+11	3,14+11	3,51+11	3,57+11	3,36+11	2,51+11	1,56+11	1,01+11

 $\bar{\omega}=10$ , сентябрь,  $\varphi=40^\circ$  ю. ш.,  $\lambda=150^\circ$  в. д.

Параметр	Высоты максимумов ионизированных слоев, км, для местного времени, ч											
	0	2	4	6	8	10	12	14	16	18	20	22
NME	99	100	101	109	110	109	108	109	110	109	101	99
NMF1	—	—	—	—	—	175	186	188	—	—	—	—
NMF2	330	316	311	251	206	213	229	234	240	259	293	332

 $\bar{\omega}=10$ , сентябрь,  $\varphi=40^\circ$  ю. ш.,  $\lambda=150^\circ$  в. д.

Высота, км	Концентрация электронов на фиксированных высотах, м <sup>-3</sup> , для местного времени, ч											
	0	2	4	6	8	10	12	14	16	18	20	22
65	—	—	—	—	1,67+07	3,62+07	4,64+07	3,62+07	1,67+07	—	—	—
70	—	—	—	—	1,36+08	2,07+08	2,54+08	2,05+08	1,36+08	—	—	—
80	—	—	—	3,03+08	5,18+08	5,52+08	6,58+08	5,51+08	5,18+08	2,80+08	1,14+08	—
90	1,01+09	1,01+09	1,16+09	2,61+09	5,42+09	8,62+09	1,15+10	8,56+09	5,44+09	2,59+09	1,36+09	9,80+08
100	2,81+09	3,10+09	3,93+09	1,49+10	4,24+10	6,74+10	8,31+10	6,73+10	4,24+10	1,36+10	4,86+09	3,20+09
110	1,13+09	1,12+09	2,61+09	2,39+10	7,93+10	1,13+11	1,24+11	1,13+11	7,93+10	1,95+10	3,11+09	1,32+09
120	5,12+08	5,04+08	1,38+09	1,82+10	6,97+10	9,71+10	1,06+11	9,69+10	6,99+10	1,60+10	1,54+09	5,93+08
130	9,66+08	1,36+09	1,35+09	1,21+10	6,67+10	1,01+11	1,12+11	1,01+11	6,69+10	1,27+10	1,86+09	9,73+08
140	2,18+09	3,03+09	1,60+09	1,13+10	7,93+10	1,18+11	1,28+11	1,18+11	7,89+10	1,37+10	3,58+09	2,04+09
160	1,51+09	1,55+09	2,84+09	1,68+10	9,47+10	1,46+11	1,41+11	1,31+11	9,24+10	2,28+10	4,68+09	1,95+09
180	2,81+09	3,27+09	4,95+09	2,75+10	1,35+11	2,30+11	1,95+11	1,74+11	1,30+11	3,67+10	5,39+09	2,79+09
200	7,92+09	9,35+09	1,12+10	5,89+10	2,28+11	3,04+11	2,92+11	2,73+11	2,34+11	1,06+11	1,45+10	9,38+09
250	3,62+10	4,36+10	3,54+10	9,52+10	1,86+11	2,70+11	3,32+11	3,45+11	3,30+11	2,48+11	1,15+11	3,56+10
300	9,59+10	9,18+10	6,43+10	7,23+10	1,27+11	1,90+11	2,45+11	2,56+11	2,49+11	2,13+11	1,55+11	8,95+10
350	1,01+11	8,24+10	5,41+10	4,84+10	8,62+10	1,30+11	1,72+11	1,77+11	1,71+11	1,47+11	1,18+11	9,67+10
400	7,28+10	5,66+10	3,66+10	3,28+10	5,85+10	8,71+10	1,16+11	1,18+11	1,12+11	9,66+10	8,05+10	7,03+10
500	3,15+10	2,50+10	1,69+10	1,71+10	3,01+10	4,26+10	5,42+10	5,41+10	5,07+10	4,29+10	3,49+10	3,10+10
600	1,40+10	1,23+10	9,34+09	1,05+10	1,80+10	2,53+10	3,20+10	3,12+10	2,88+10	2,39+10	1,79+10	1,46+10
800	5,55+09	5,54+09	4,68+09	5,66+09	9,59+09	1,35+10	1,71+10	1,61+10	1,43+10	1,15+10	8,35+09	6,28+09
1000	3,39+09	3,59+09	3,18+09	3,88+09	6,58+09	9,51+09	1,24+10	1,12+10	9,47+09	7,33+09	5,36+09	3,97+09



Таблица 369

Температура электронов на фиксированных высотах, К, для местного времени, ч

$\varpi=10$ , сентябрь,  $\varphi=40^\circ$  ю. ш.,  $\lambda=150^\circ$  в. д.

Высо-та, км	0	2	4	6	8	10	12	14	16	18	20	22
90	183	183	183	183	183	183	183	183	183	183	183	183
100	195	195	195	195	195	195	195	195	195	195	195	195
110	239	238	237	237	239	240	242	243	244	244	242	239
120	370	370	368	375	406	429	395	429	406	375	368	370
130	421	419	427	452	515	499	533	499	515	452	437	425
140	538	538	561	601	660	656	692	656	660	601	561	538
160	600	600	637	798	898	921	960	921	898	798	637	600
180	642	644	690	914	1079	1141	1203	1141	1079	918	691	647
200	684	689	743	1027	1274	1314	1376	1303	1228	1038	753	686
250	789	810	882	1289	1704	1525	1541	1505	1434	1231	862	797
300	889	934	1042	1525	1997	1678	1649	1640	1578	1343	1032	916
350	932	1011	1204	1755	2210	1966	1898	1878	1839	1594	1222	1005
400	957	1063	1341	1956	2385	2284	2192	2144	2124	1878	1404	1077
500	1053	1159	1484	2174	2688	2746	2683	2567	2530	2284	1671	1221
600	1158	1250	1591	2335	2941	3109	3085	2909	2851	2606	1891	1357
800	1331	1403	1731	2446	2981	3167	3150	2964	2967	2720	2037	1523
1000	1502	1554	1864	2539	2981	3167	3150	2964	3036	2788	2158	1679

Таблица 370

Эффективная частота соударений электронов на фиксированных высотах, с<sup>-1</sup>, для местного времени, ч

$\varpi=10$ , сентябрь,  $\varphi=40^\circ$  ю. ш.,  $\lambda=150^\circ$  в. д.

Высо-та, км	0	2	4	6	8	10	12	14	16	18	20	22
65	2,07+07	2,07+07	2,07+07	2,07+07	2,07+07	2,07+07	2,07+07	2,07+07	2,07+07	2,07+07	2,07+07	2,07+07
70	1,01+07	1,01+07	1,01+07	1,01+07	1,01+07	1,01+07	1,01+07	1,01+07	1,01+07	1,01+07	1,01+07	1,01+07
80	2,11+06	2,11+06	2,11+06	2,11+06	2,11+06	2,11+06	2,11+06	2,11+06	2,11+06	2,11+06	2,11+06	2,11+06
90	3,84+05	3,84+05	3,84+05	3,84+05	3,84+05	3,84+05	3,84+05	3,84+05	3,84+05	3,84+05	3,84+05	3,84+05
100	6,64+04	6,64+04	6,64+04	6,64+04	6,64+04	6,64+04	6,64+04	6,64+04	6,64+04	6,64+04	6,64+04	6,64+04
110	1,72+04	1,72+04	1,72+04	1,72+04	1,72+04	1,72+04	1,72+04	1,72+04	1,72+04	1,72+04	1,72+04	1,72+04
120	6,22+03	6,22+03	6,22+03	6,87+03	7,53+03	7,15+03	6,79+03	7,17+03	7,55+03	6,88+03	6,24+03	6,23+03
130	2,19+03	2,18+03	2,20+03	2,44+03	2,74+03	2,81+03	2,77+03	2,84+03	2,80+03	2,50+03	2,24+03	2,19+03
140	9,97+02	9,91+02	1,00+03	1,14+03	1,38+03	1,50+03	1,53+03	1,53+03	1,43+03	1,19+03	1,04+03	1,00+03
160	2,81+02	2,77+02	2,90+02	3,86+02	5,88+02	7,01+02	7,00+02	6,93+02	6,18+02	4,34+02	3,16+02	2,86+02
180	1,19+02	1,18+02	1,25+02	1,96+02	3,80+02	5,13+02	4,60+02	4,51+02	3,97+02	2,38+02	1,39+02	1,21+02
200	7,28+01	7,52+01	7,87+01	1,62+02	3,55+02	4,37+02	4,10+02	4,16+02	3,92+02	2,53+02	9,52+01	7,85+01
250	9,72+01	1,11+02	8,16+01	1,23+02	1,59+02	2,63+02	3,15+02	3,40+02	3,49+02	3,26+02	2,56+02	9,47+01
300	1,98+02	1,76+02	1,05+02	6,84+01	8,09+01	1,53+02	2,02+02	2,14+02	2,20+02	2,37+02	2,55+02	1,77+02
350	1,92+02	1,39+02	7,04+01	3,63+01	4,59+01	8,18+01	1,14+02	1,19+02	1,19+02	1,26+02	1,50+02	1,65+02
400	1,33+02	8,84+01	4,04+01	2,07+01	2,75+01	4,35+01	6,15+01	6,47+01	6,25+01	6,45+01	8,29+01	1,07+02
500	4,98+01	3,42+01	1,60+01	9,11+00	1,17+01	1,61+01	2,11+01	2,25+01	2,16+01	2,13+01	2,76+01	3,93+01
600	1,92+01	1,51+01	7,95+00	5,02+00	6,10+00	7,89+00	1,01+01	1,08+01	1,02+01	9,71+00	1,18+01	1,57+01
800	6,17+00	5,69+00	3,51+00	2,52+00	3,18+00	4,08+00	5,21+00	5,37+00	4,77+00	4,39+00	4,90+00	5,71+00
1000	3,14+00	3,16+00	2,13+00	1,64+00	2,18+00	2,88+00	3,80+00	3,74+00	3,06+00	2,69+00	2,89+00	3,11+00

$\bar{\omega}=10$ , сентябрь,  $\varphi=40^\circ$  ю. ш.,  $\lambda=90^\circ$  з. д.

Параметр	Концентрация электронов в максимумах ионизированных слоев, м <sup>-3</sup> , для местного времени, ч											
	0	2	4	6	8	10	12	14	16	18	20	22
NME	2,84+09	3,10+09	3,99+09	2,40+10	7,93+10	1,13+11	1,26+11	1,13+11	7,93+10	1,96+10	4,93+09	3,20+09
NMFI	—	—	—	—	—	2,15+11	2,27+11	2,15+11	—	—	—	—
NMF2	1,11+11	1,11+11	5,97+10	1,27+11	3,46+11	5,18+11	5,84+11	5,44+11	4,59+11	2,83+11	1,90+11	1,35+11

Таблица 372

$\bar{\omega}=10$ , сентябрь,  $\varphi=40^\circ$  ю. ш.,  $\lambda=90^\circ$  з. д.

Параметр	Высоты максимумов ионизированных слоев, км, для местного времени, ч											
	0	2	4	6	8	10	12	14	16	18	20	22
NME	99	100	101	109	110	109	108	109	110	109	101	99
NMFI	—	—	—	—	—	187	189	183	—	—	—	—
NMF2	324	317	319	273	240	252	258	248	247	255	280	321

Таблица 373

$\bar{\omega}=10$ , сентябрь,  $\varphi=40^\circ$  ю. ш.,  $\lambda=90^\circ$  з. д.

Высо-та, км	Концентрация электронов на фиксированных высотах, м <sup>-3</sup> , для местного времени, ч											
	0	2	4	6	8	10	12	14	16	18	20	22
65	—	—	—	—	1,67+07	3,62+07	4,64+07	3,62+07	1,67+07	—	—	—
70	—	—	—	—	1,36+08	2,07+08	2,54+08	2,07+08	1,36+08	—	—	—
80	—	—	—	303+08	5,18+08	5,52+08	6,58+08	5,51+08	5,18+08	2,80+08	1,14+08	—
90	1,01+09	1,01+09	1,16+09	2,61+09	5,42+09	8,62+09	1,15+10	8,56+09	5,44+09	2,59+09	1,36+09	9,80+08
100	2,81+09	3,10+09	3,93+09	1,49+10	4,24+10	6,74+10	8,31+10	6,73+10	4,24+10	2,36+10	4,86+09	3,20+09
110	1,13+09	1,12+09	2,61+09	2,39+10	7,93+10	1,13+11	1,24+11	1,13+11	7,93+10	1,36+10	3,11+09	1,32+09
120	5,12+08	5,04+08	1,38+09	1,82+10	6,96+10	9,69+10	1,06+11	9,67+10	6,97+10	1,60+10	1,54+09	5,93+08
130	9,66+08	1,36+09	1,35+09	1,21+10	6,64+10	1,00+11	1,12+11	1,00+11	6,66+10	1,27+10	1,86+09	9,73+08
140	2,18+09	3,03+09	1,60+09	1,13+10	7,87+10	1,17+11	1,28+11	1,17+11	7,84+10	1,37+10	3,58+09	2,04+09
160	1,51+09	1,55+09	2,84+09	1,68+10	9,36+10	1,32+11	1,40+11	1,33+11	9,13+10	2,28+10	4,68+09	1,95+09
180	2,81+09	3,27+09	4,95+09	2,75+10	1,33+11	1,94+11	1,90+11	2,13+11	1,28+11	3,67+10	5,39+09	2,79+09
200	8,98+09	1,01+10	1,08+10	4,89+10	2,56+11	3,16+11	3,15+11	3,55+11	3,04+11	1,48+11	1,86+10	1,11+10
250	4,31+10	5,04+10	2,94+10	1,19+11	3,41+11	5,18+11	5,80+11	5,43+11	4,58+11	2,82+11	1,65+11	5,68+10
300	1,04+11	1,08+11	5,77+10	1,17+11	2,55+11	4,22+11	5,01+11	4,43+11	3,73+11	2,45+11	1,83+11	1,29+11
350	1,02+11	9,84+10	5,38+10	8,05+10	1,72+11	2,95+11	3,65+11	3,20+11	2,71+11	1,80+11	1,39+11	1,24+11
400	7,44+10	6,94+10	3,79+10	5,35+10	1,16+11	2,00+11	2,56+11	2,27+11	1,97+11	1,36+11	1,02+11	9,09+10
500	3,68+10	3,39+10	1,90+10	2,94+10	6,25+10	9,99+10	1,25+11	1,15+11	1,04+11	7,82+10	5,75+10	4,77+10
600	2,04+10	2,00+10	1,23+10	1,94+10	3,82+10	5,90+10	7,31+10	6,69+10	6,04+11	4,64+10	3,43+10	2,78+10
800	1,05+10	1,10+10	7,45+09	1,20+10	2,14+10	3,08+10	3,64+10	3,34+10	3,05+10	2,41+10	1,80+10	1,45+10
1000	8,01+09	8,59+09	5,92+09	9,49+09	1,57+10	2,15+10	2,43+10	2,28+10	2,13+10	1,74+10	1,33+10	1,08+10



Таблица 374

Температура электронов на фиксированных высотах, К, для местного времени, ч

$\omega = 10$ , сентябрь,  $\varphi = 40^\circ$  ю. ш.,  $\lambda = 90^\circ$  з. д.

Высота, км	0	2	4	6	8	10	12	14	16	18	20	22
90	183	183	183	183	183	183	183	183	183	183	183	183
100	192	192	192	192	192	192	192	192	192	192	192	192
110	233	233	232	231	233	235	236	237	238	238	236	234
120	361	361	360	371	402	426	393	426	402	371	360	361
130	420	420	423	440	518	500	535	500	518	440	426	420
140	525	525	531	562	640	649	678	649	640	562	531	525
160	614	619	589	706	837	917	964	917	837	706	632	591
180	614	619	592	863	1081	1181	1241	1181	1081	902	773	623
200	633	626	613	989	1290	1406	1492	1392	1281	1096	843	648
250	660	653	638	1178	1437	1535	1711	1631	1486	1325	753	676
300	670	663	648	1291	1250	996	1430	1337	1258	1026	733	688
350	675	668	671	1394	1590	1188	1294	1285	1385	1162	739	693
400	678	673	738	1491	1998	1484	1402	1402	1634	1372	783	696
500	711	761	817	1645	2468	1955	1775	1709	2005	1715	945	698
600	770	849	882	1776	2869	2366	2107	1986	2336	2023	1091	718
800	872	955	984	1869	2934	2510	2246	2178	2545	2252	1207	818
1000	972	1055	1084	1947	2934	2596	2341	2338	2716	2446	1307	918

Таблица 375

Эффективная частота соударений электронов на фиксированных высотах, с<sup>-1</sup>, для местного времени, ч

$\omega = 10$ , сентябрь,  $\varphi = 40^\circ$  ю. ш.,  $\lambda = 90^\circ$  з. д.

Высота, км	0	2	4	6	8	10	12	14	16	18	20	22
65	2,07+07	2,07+07	2,07+07	2,07+07	2,07+07	2,07+07	2,07+07	2,07+07	2,07+07	2,07+07	2,07+07	2,07+07
70	1,01+07	1,01+07	1,01+07	1,01+07	1,01+07	1,01+07	1,01+07	1,01+07	1,01+07	1,01+07	1,01+07	1,01+07
80	2,11+06	2,11+06	2,11+06	2,11+06	2,11+06	2,11+06	2,11+06	2,11+06	2,11+06	2,11+06	2,11+06	2,11+06
90	3,84+05	3,84+05	3,84+05	3,84+05	3,84+05	3,84+05	3,84+05	3,84+05	3,84+05	3,84+05	3,84+05	3,84+05
100	6,64+04	6,64+04	6,64+04	6,64+04	6,64+04	6,64+04	6,64+04	6,64+04	6,64+04	6,64+04	6,64+04	6,64+04
110	1,72+04	1,72+04	1,72+04	1,72+04	1,72+04	1,72+04	1,72+04	1,72+04	1,72+04	1,72+04	1,72+04	1,72+04
120	6,56+03	6,56+03	6,56+03	7,16+03	7,89+03	7,48+03	7,08+03	7,50+03	7,93+03	7,18+03	6,59+03	6,57+03
130	2,25+03	2,24+03	2,24+03	2,46+03	2,81+03	2,88+03	2,82+03	2,92+03	2,88+03	2,52+03	2,29+03	2,26+03
140	1,01+03	9,99+02	9,94+02	1,10+03	1,38+03	1,52+03	1,55+03	1,55+03	1,44+03	1,16+03	1,04+03	1,01+03
160	2,89+02	2,86+02	2,78+02	3,66+02	5,89+02	6,79+02	7,03+02	7,03+02	6,18+02	4,13+02	3,18+02	2,86+02
180	1,17+02	1,16+02	1,18+02	1,96+02	3,77+02	4,55+02	4,47+02	4,98+02	3,95+02	2,38+02	1,48+02	1,20+02
200	7,72+01	7,93+01	8,16+01	1,49+02	3,85+02	4,22+02	4,02+02	4,78+02	4,60+02	3,04+02	1,03+02	8,51+01
250	1,45+02	1,70+02	1,05+02	1,71+02	3,53+02	4,83+02	4,64+02	4,67+02	4,52+02	3,33+02	4,42+02	1,82+02
300	3,24+02	3,40+02	1,89+02	1,39+02	3,14+02	7,28+02	5,05+02	4,91+02	4,56+02	4,06+02	4,99+02	3,85+02
350	3,13+02	3,06+02	1,68+02	8,43+01	1,48+02	3,89+02	4,25+02	3,77+02	2,85+02	2,47+02	3,73+02	3,66+02
400	2,26+02	2,15+02	1,02+02	5,04+01	7,05+01	1,89+02	2,64+02	2,34+02	1,61+02	1,45+02	2,51+02	2,66+02
500	1,05+02	8,72+01	4,40+01	2,38+01	2,75+01	6,25+01	9,06+01	8,83+01	6,28+01	5,95+01	1,07+02	1,39+02
600	5,15+01	4,37+01	2,54+01	1,40+01	1,34+01	2,77+01	4,08+01	4,08+01	2,89+01	2,76+01	5,14+01	7,79+01
800	2,20+01	2,02+01	1,30+01	8,02+00	7,29+00	1,32+01	1,85+01	1,77+01	1,28+01	1,22+01	2,32+01	3,34+01
1000	1,43+01	1,35+01	8,96+00	5,96+00	5,35+00	8,77+00	1,16+01	1,09+01	8,14+00	7,79+00	1,52+01	2,10+01

Таблица 376

$\bar{\omega} = 10$ , сентябрь,  $\Phi = 60^\circ$  ю. ш.,  $\lambda = 30^\circ$  в. д.

Параметр	Концентрация электронов в максимумах ионизированных слоев, $m^{-3}$ , для местного времени, ч											
	0	2	4	6	8	10	12	14	16	18	20	22
NME	6,83+09	6,94+09	1,03+10	2,73+10	6,19+10	8,41+10	9,17+10	8,41+10	5,99+10	2,44+10	1,06+10	8,54+09
NMF1	—	—	—	—	—	1,71+11	1,82+11	1,71+11	—	—	—	—
NMF2	2,55+10	2,72+10	2,21+10	5,66+10	9,43+10	1,65+11	1,54+11	1,73+11	1,74+11	1,81+11	1,13+11	3,05+10

Таблица 377

$\bar{\omega} = 10$ , сентябрь,  $\Phi = 60^\circ$  ю. ш.,  $\lambda = 30^\circ$  в. д.

Параметр	Высоты максимумов ионизированных слоев, км, для местного времени, ч											
	0	2	4	6	8	10	12	14	16	18	20	22
HME	100	100	105	109	115	114	113	114	115	108	104	102
HMF1	—	—	—	—	—	—	—	213	—	—	—	—
HMF2	271	278	255	235	226	232	229	221	214	241	263	261

Таблица 378

$\bar{\omega} = 10$ , сентябрь,  $\Phi = 60^\circ$  ю. ш.,  $\lambda = 30^\circ$  в. д.

Высота, км	Концентрация электронов на фиксированных высотах, $m^{-3}$ , для местного времени, ч											
	0	2	4	6	8	10	12	14	16	18	20	22
65	—	—	—	—	—	—	—	—	—	—	—	—
70	—	—	—	—	—	—	—	—	—	—	—	—
80	—	—	—	—	—	—	—	—	—	—	—	—
90	3,05+09	3,12+09	3,46+09	1,06+09	1,74+09	2,48+09	2,86+09	2,48+09	1,74+09	1,02+09	5,35+08	4,28+08
100	6,83+09	6,94+09	9,07+09	6,35+09	5,91+09	8,27+09	9,53+09	8,27+09	5,91+09	6,36+09	3,69+09	3,03+09
110	4,79+09	5,56+09	9,72+09	2,01+10	2,54+10	3,69+10	4,25+10	3,69+10	2,46+10	1,91+10	9,70+09	8,30+09
120	4,31+09	4,95+09	6,18+09	2,72+10	5,73+10	7,99+10	8,83+10	7,99+10	5,50+10	2,43+10	9,82+09	6,93+09
130	5,62+09	5,30+09	4,75+09	2,22+10	6,04+10	8,06+10	8,75+10	8,06+10	5,86+10	2,08+10	7,08+09	4,64+09
140	5,51+09	4,81+09	5,05+09	1,62+10	5,42+10	7,47+10	8,18+10	7,48+10	5,30+10	1,68+10	6,59+09	4,98+09
160	5,55+09	5,37+09	6,20+09	1,52+10	5,57+10	8,09+10	9,32+10	8,37+10	5,53+10	1,71+10	8,68+09	6,75+09
180	7,23+09	6,88+09	8,23+09	2,19+10	6,22+10	9,65+10	1,17+11	1,05+11	7,26+10	2,61+10	1,21+10	8,21+09
200	9,61+09	9,08+09	1,16+10	3,34+10	7,07+10	1,15+11	1,30+11	1,32+11	1,07+11	4,27+10	1,53+10	1,00+10
250	2,38+10	2,40+10	2,21+10	4,32+10	8,22+10	1,38+11	1,34+11	1,71+11	1,67+11	1,16+11	3,36+10	1,35+10
300	2,36+10	2,57+10	1,83+10	3,99+10	6,32+10	1,58+11	1,46+11	1,58+11	1,54+11	1,79+11	1,11+11	3,00+10
350	1,77+10	1,91+10	1,31+10	2,78+10	4,43+10	1,17+11	1,09+11	1,17+11	1,12+11	1,39+11	1,00+11	2,68+10
400	1,25+10	1,35+10	9,17+09	1,93+10	3,04+10	5,59+10	5,34+10	5,51+10	5,12+10	9,70+10	7,22+10	1,97+10
500	5,77+09	6,41+09	4,56+09	9,91+09	1,54+10	2,70+10	2,57+10	2,63+10	2,44+10	6,43+10	4,92+10	1,38+10
600	2,90+09	3,39+09	2,62+09	5,91+09	9,20+09	1,59+10	1,55+10	1,56+10	1,43+10	2,91+10	2,20+10	6,40+09
800	1,31+09	1,61+09	1,35+09	3,13+09	4,92+09	8,51+09	8,48+09	8,27+09	7,35+09	1,63+10	1,17+10	3,40+09
1000	8,76+08	1,10+09	9,30+08	2,16+09	3,48+09	6,19+09	6,35+09	5,92+09	5,00+09	7,99+09	5,57+09	1,63+09



Таблица 379

 $\bar{\omega}=10$ , сентябрь,  $\varphi=60^\circ$  ю. ш.,  $\lambda=30^\circ$  в. д.

Высо- та, км	Температура электронов на фиксированных высотах, К, для местного времени, ч											
	0	2	4	6	8	10	12	14	16	18	20	22
90	183	183	183	183	183	183	183	183	183	183	183	183
100	198	198	198	198	198	198	198	198	198	198	198	198
110	245	245	244	244	245	247	248	248	248	247	247	246
120	338	337	335	335	338	344	346	348	348	344	344	340
130	436	434	431	430	436	446	450	453	453	446	446	439
140	518	515	510	510	518	533	538	544	543	533	533	522
160	668	670	691	788	898	937	934	898	788	691	670	670
180	747	751	779	942	1122	1167	1163	1121	965	811	748	748
200	805	811	841	1077	1318	1338	1325	1289	1111	882	803	803
250	870	881	913	1336	1637	1501	1504	1482	1330	873	855	855
300	883	898	981	1535	1788	1409	1465	1456	1180	930	867	867
350	885	907	1089	1709	1999	1695	1763	1792	1477	1051	883	883
400	898	924	1197	1861	2219	2009	2092	2153	1793	1188	912	912
500	984	996	1321	2062	2540	2435	2465	2526	2151	1401	1020	1020
600	1077	1072	1417	2220	2795	2801	2785	2849	2465	1581	1134	1134
800	1201	1191	1524	2301	2857	2859	2857	2965	2630	1741	1289	1289
1000	1320	1306	1624	2361	2880	2859	2879	3035	2755	1884	1439	1439

Таблица 380

 $\bar{\omega}=10$ , сентябрь,  $\varphi=60^\circ$  ю. ш.,  $\lambda=30^\circ$  в. д.

Высо- та, км	Эффективная частота соударений электронов на фиксированных высотах, с <sup>-1</sup> , для местного времени, ч											
	0	2	4	6	8	10	12	14	16	18	20	22
65	1,81+07	1,81+07	1,81+07	1,81+07	1,81+07	1,81+07	1,81+07	1,81+07	1,81+07	1,81+07	1,81+07	1,81+07
70	8,78+06	8,78+06	8,78+06	8,78+06	8,78+06	8,78+06	8,78+06	8,78+06	8,78+06	8,78+06	8,78+06	8,78+06
80	2,01+06	2,01+06	2,01+06	2,01+06	2,01+06	2,01+06	2,01+06	2,01+06	2,01+06	2,01+06	2,01+06	2,01+06
90	3,91+05	3,91+05	3,91+05	3,91+05	3,91+05	3,91+05	3,91+05	3,91+05	3,91+05	3,91+05	3,91+05	3,91+05
100	6,38+04	6,38+04	6,38+04	6,38+04	6,38+04	6,38+04	6,38+04	6,38+04	6,38+04	6,38+04	6,38+04	6,38+04
110	1,99+04	1,99+04	1,99+04	1,99+04	1,99+04	1,99+04	1,99+04	1,99+04	1,99+04	1,99+04	1,99+04	1,99+04
120	6,92+03	6,92+03	7,01+03	7,43+03	7,94+03	8,12+03	8,15+03	7,95+03	7,43+03	7,02+03	6,93+03	6,93+03
130	2,41+03	2,40+03	2,44+03	2,63+03	2,89+03	3,03+03	3,03+03	2,92+03	2,67+03	2,48+03	2,41+03	2,41+03
140	1,10+03	1,09+03	1,11+03	1,22+03	1,40+03	1,53+03	1,52+03	1,43+03	1,25+03	1,15+03	1,11+03	1,11+03
160	3,40+02	3,36+02	3,44+02	4,22+02	5,46+02	6,71+02	6,54+02	5,89+02	4,54+02	3,76+02	3,51+02	3,51+02
180	1,54+02	1,50+02	1,55+02	2,23+02	2,93+02	3,85+02	3,94+02	3,63+02	2,57+02	1,86+02	1,63+02	1,63+02
200	8,40+01	8,12+01	8,64+01	1,41+02	1,86+02	2,49+02	2,96+02	2,98+02	2,58+02	1,39+02	9,44+01	9,44+01
250	6,08+01	5,98+01	5,36+01	7,43+01	8,88+01	1,54+02	1,67+02	1,66+02	2,16+02	2,44+02	7,58+01	7,58+01
300	5,11+01	5,40+01	3,45+01	3,92+01	4,92+01	1,16+02	1,17+02	1,13+02	1,88+02	1,94+02	5,92+01	5,92+01
350	3,69+01	3,85+01	2,04+01	2,22+01	2,79+01	6,16+01	6,10+01	5,62+01	9,34+01	1,15+02	4,13+01	4,13+01
400	2,53+01	2,62+01	1,22+01	1,33+01	1,61+01	3,25+01	3,16+01	2,82+01	4,62+01	6,52+01	2,72+01	2,72+01
500	1,01+01	1,10+01	5,15+00	5,75+00	6,53+00	1,16+01	1,17+01	1,05+01	1,58+01	2,27+01	1,06+01	1,06+01
600	4,43+00	5,22+00	2,66+00	3,05+00	3,37+00	5,66+00	5,75+00	5,09+00	7,19+00	1,00+01	4,82+00	4,82+00
800	1,70+00	2,12+00	1,22+00	1,53+00	1,74+00	3,00+00	2,92+00	2,46+00	3,20+00	4,14+00	1,90+00	1,90+00
1000	9,87-01	1,26+00	7,68-01	1,02+00	1,22+00	2,24+00	2,07+00	1,62+00	1,96+00	2,45+00	1,08+00	1,08+00

Таблица 381

$\bar{\omega} = 10$ , сентябрь,  $\varphi = 60^\circ$  ю. ш.,  $\lambda = 150^\circ$  в. д.

Концентрация электронов в максимумах ионизированных слоев, м<sup>-3</sup>, для местного времени, ч

Параметр	0	2	4	6	8	10	12	14	16	18	20	22
NME	1,75+11	2,62+11	3,20+11	3,45+11	8,22+10	8,73+10	9,49+10	8,74+10	2,94+11	3,42+11	2,75+11	1,72+11
NMF1	—	—	—	—	—	1,67+11	1,74+11	1,67+11	—	—	—	—
NMF2	9,22+10	9,04+10	8,60+10	8,92+10	1,11+11	1,25+11	1,87+11	1,62+11	1,62+11	1,07+11	9,18+10	7,93+10

Таблица 382

$\bar{\omega} = 10$ , сентябрь,  $\varphi = 60^\circ$  ю. ш.,  $\lambda = 150^\circ$  в. д.

Высоты максимумов ионизированных слоев, км, для местного времени, ч

Параметр	0	2	4	6	8	10	12	14	16	18	20	22
NME	114	113	113	113	125	111	110	111	113	113	113	114
NMF1	—	—	—	—	—	—	185	—	—	—	—	—
NMF2	284	284	281	257	226	205	202	214	234	243	259	280

Таблица 383

$\bar{\omega} = 10$ , сентябрь,  $\varphi = 60^\circ$  ю. ш.,  $\lambda = 150^\circ$  в. д.

Концентрация электронов на фиксированных высотах, м<sup>-3</sup>, для местного времени, ч

Высота км	0	2	4	6	8	10	12	14	16	18	20	22
65	—	—	—	—	—	—	—	—	—	—	—	—
70	—	—	—	—	—	—	—	—	—	—	—	—
80	1,58+10	2,49+10	3,10+10	3,36+10	7,57+09	8,17+09	8,87+09	8,17+09	2,83+10	3,33+10	2,63+10	1,55+10
90	5,13+10	7,87+10	9,71+10	1,05+11	2,97+10	3,56+10	3,87+10	3,56+10	9,08+10	1,05+11	8,29+10	5,01+10
100	1,19+11	1,81+11	2,23+11	2,41+11	5,58+10	6,96+10	7,82+10	6,97+10	2,05+11	2,39+11	1,91+11	1,16+11
110	1,71+11	2,58+11	3,16+11	3,41+11	7,53+10	8,72+10	9,49+10	8,72+10	2,90+11	3,38+11	2,71+11	1,68+11
120	1,67+11	2,44+11	2,95+11	3,17+11	8,14+10	8,42+10	9,12+10	8,43+10	2,73+11	3,14+11	2,55+11	1,64+11
130	1,40+11	1,95+11	2,32+11	2,48+11	8,25+10	8,10+10	8,82+10	8,10+10	2,19+11	2,46+11	2,04+11	1,37+11
140	1,19+11	1,59+11	1,86+11	1,97+11	8,31+10	8,68+10	9,59+10	8,68+10	1,80+11	1,96+11	1,65+11	1,17+11
160	9,52+10	1,18+11	1,33+11	1,42+11	8,49+10	1,14+11	1,26+11	1,16+11	1,48+11	1,41+11	1,22+11	9,43+10
180	8,23+10	9,67+10	1,07+11	1,19+11	8,75+10	1,20+11	1,74+11	1,39+11	1,45+11	1,19+11	9,90+10	8,17+10
200	7,16+10	7,94+10	9,07+10	1,09+11	9,45+10	1,24+11	1,87+11	1,56+11	1,51+11	1,15+11	9,26+10	7,10+10
250	7,67+10	7,50+10	8,67+10	8,98+10	1,04+11	1,04+11	1,53+11	1,43+11	1,58+11	1,07+11	9,18+10	7,05+10
300	9,01+10	8,79+10	8,24+10	7,45+10	7,63+10	7,56+10	1,12+11	1,05+11	1,21+11	8,52+10	8,02+10	7,65+10
350	7,03+10	6,72+10	6,14+10	5,30+10	5,37+10	5,26+10	7,69+10	7,34+10	8,56+10	6,12+10	5,88+10	5,85+10
400	5,05+10	4,78+10	4,32+10	3,65+10	3,66+10	3,56+10	5,17+10	4,94+10	5,78+10	4,18+10	4,08+10	4,17+10
500	2,31+10	2,20+10	2,00+10	1,74+10	1,78+10	1,77+10	2,52+10	2,36+10	2,67+10	1,94+10	1,87+10	1,92+10
600	1,12+10	1,11+10	1,06+10	9,78+09	1,04+10	1,07+10	1,53+10	1,40+10	1,51+10	1,08+10	9,94+09	9,67+09
800	4,90+09	5,08+09	5,07+09	4,96+09	5,44+09	5,74+09	8,31+09	7,39+09	7,74+09	5,42+09	4,83+09	4,45+09
1000	3,47+09	3,62+09	3,62+09	3,52+09	3,91+09	4,18+09	6,15+09	5,36+09	5,48+09	3,74+09	3,38+09	3,15+09



$\omega = 10$ , сентябрь,  $\varphi = 60^\circ$  ю. ш.,  $\lambda = 150^\circ$  в. д.

Высота, км	Температура электронов на фиксированных высотах, К, для местного времени, ч											
	0	2	4	6	8	10	12	14	16	18	20	22
90	527	529	542	598	673	697	700	697	673	598	542	529
100	633	634	641	673	715	729	731	729	715	673	641	634
110	679	680	687	716	754	766	768	766	754	716	687	680
120	712	713	720	752	795	809	810	809	795	752	720	713
130	755	756	764	800	847	863	865	863	847	800	764	756
140	796	797	808	890	988	1009	1012	1009	988	890	808	797
160	865	901	925	1053	1210	1243	1245	1234	1189	1033	921	891
180	923	982	1024	1203	1406	1445	1445	1420	1347	1145	1011	966
200	1025	1106	1200	1524	1795	1831	1816	1742	1585	1317	1154	1085
250	1107	1193	1329	1758	2065	2093	2065	1950	1732	1438	1259	1173
300	1186	1275	1421	1837	2155	2180	2156	2038	1828	1551	1357	1255
350	1253	1347	1507	1880	2196	2216	2201	2098	1912	1648	1438	1325
400	1324	1441	1717	2124	2411	2406	2395	2328	2112	1750	1505	1392
500	1382	1522	1913	2370	2625	2594	2585	2551	2292	1827	1555	1446
600	1527	1660	2037	2447	2660	2625	2616	2586	2320	1928	1698	1583
800	1675	1796	2137	2489	2660	2625	2616	2586	2320	2025	1845	1722

 $\omega = 10$ , сентябрь,  $\varphi = 60^\circ$  ю. ш.,  $\lambda = 150^\circ$  в. д.

Высота, км	Эффективная частота соударений электронов на фиксированных высотах, с <sup>-1</sup> , для местного времени, ч											
	0	2	4	6	8	10	12	14	16	18	20	22
65	1,81+07	1,81+07	1,81+07	1,81+07	1,81+07	1,81+07	1,81+07	1,81+07	1,81+07	1,81+07	1,81+07	1,81+07
70	8,78+06	8,78+06	8,78+06	8,78+06	8,78+06	8,78+06	8,78+06	8,78+06	8,78+06	8,78+06	8,78+06	8,78+06
80	2,01+06	2,01+06	2,01+06	2,01+06	2,01+06	2,01+06	2,01+06	2,01+06	2,01+06	2,01+06	2,01+06	2,01+06
90	3,91+05	3,91+05	3,91+05	3,91+05	3,91+05	3,91+05	3,91+05	3,91+05	3,91+05	3,91+05	3,91+05	3,91+05
100	6,38+04	6,38+04	6,38+04	6,38+04	6,38+04	6,38+04	6,38+04	6,38+04	6,38+04	6,38+04	6,38+04	6,38+04
110	1,99+04	1,99+04	1,99+04	1,99+04	1,99+04	1,99+04	1,99+04	1,99+04	1,99+04	1,99+04	1,99+04	1,99+04
120	8,11+03	8,35+03	8,55+03	8,85+03	8,54+03	8,66+03	8,70+03	8,67+03	9,05+03	8,85+03	8,44+03	8,11+03
130	3,10+03	3,26+03	3,37+03	3,49+03	3,20+03	3,24+03	3,28+03	3,27+03	3,56+03	3,52+03	3,32+03	3,11+03
140	1,56+03	1,66+03	1,73+03	1,78+03	1,58+03	1,62+03	1,65+03	1,64+03	1,83+03	1,82+03	1,70+03	1,56+03
160	6,17+02	6,67+02	6,99+02	7,12+02	6,21+02	6,83+02	7,11+02	7,01+02	7,56+02	7,36+02	6,89+02	6,18+02
180	3,33+02	3,54+02	3,66+02	3,71+02	3,26+02	3,73+02	4,44+02	4,07+02	4,20+02	3,94+02	3,65+02	3,30+02
200	2,10+02	2,12+02	2,24+02	2,27+02	2,00+02	2,32+02	2,97+02	2,73+02	2,78+02	2,56+02	2,37+02	2,03+02
250	1,39+02	1,23+02	1,26+02	9,77+01	9,34+01	9,33+01	1,30+02	1,30+02	1,58+02	1,39+02	1,42+02	1,20+02
300	1,35+02	1,18+02	9,49+01	5,84+01	4,86+01	4,79+01	6,98+01	7,18+01	9,60+01	8,90+01	1,01+02	1,06+02
350	9,37+01	8,06+01	6,27+01	3,74+01	3,03+01	2,94+01	4,31+01	4,48+01	6,08+01	5,55+01	6,46+01	7,19+01
400	6,17+01	5,25+01	4,01+01	2,45+01	1,96+01	1,89+01	2,76+01	2,83+01	3,79+01	3,42+01	4,08+01	4,70+01
500	2,59+01	2,18+01	1,52+01	9,62+00	8,18+00	8,16+00	1,17+01	1,14+01	1,49+01	1,43+01	1,74+01	2,00+01
600	1,18+01	1,01+01	6,85+00	4,58+00	4,17+00	4,36+00	6,31+00	5,87+00	7,46+00	7,46+00	8,77+00	9,50+00
800	4,44+00	4,06+00	2,98+00	2,21+00	2,14+00	2,30+00	3,35+00	3,03+00	3,74+00	3,45+00	3,73+00	3,81+00
1000	2,73+00	2,56+00	1,98+00	1,53+00	1,54+00	1,68+00	2,48+00	2,20+00	2,65+00	2,22+00	2,30+00	2,38+00





$\bar{\omega} = 10$ , сентябрь,  $\varphi = 60^\circ$  ю. ш.,  $\lambda = 90^\circ$  з. д.

Высо- та, км	Температура электронов на фиксированных высотах, К, для местного времени, ч											
	0	2	4	6	8	10	12	14	16	18	20	22
90	183	183	183	183	183	183	183	183	183	183	183	183
100	195	195	195	195	195	195	195	195	195	195	195	195
110	240	239	239	239	240	242	242	243	243	242	242	240
120	369	369	367	374	393	409	409	393	374	367	369	369
130	425	424	441	454	490	512	512	490	454	441	429	429
140	529	534	576	595	632	655	655	632	595	576	534	534
160	598	595	664	775	863	898	893	863	775	664	606	606
180	647	641	723	899	1031	1090	1078	1031	901	741	656	656
200	675	671	768	1021	1209	1267	1248	1210	1055	792	685	685
250	726	735	836	1308	1559	1529	1583	1597	1395	795	724	724
300	785	794	911	1533	1693	1439	1657	1718	1279	866	760	760
350	808	823	1004	1667	1889	1637	1818	1909	1492	970	790	790
400	822	841	1092	1767	2106	1873	2026	2134	1729	1082	816	816
500	897	908	1203	1960	2449	2263	2389	2530	2072	1257	910	910
600	979	979	1294	2130	2728	2600	2690	2862	2377	1406	1007	1007
800	1084	1082	1401	2195	2796	2682	2766	2967	2564	1551	1135	1135
1000	1184	1182	1501	2236	2822	2712	2796	3023	2713	1681	1257	1257

 $\bar{\omega} = 10$ , сентябрь,  $\varphi = 60^\circ$  ю. ш.,  $\lambda = 90^\circ$  з. д.

Высо- та, км	Эффективная частота соударений электронов на фиксированных высотах, с <sup>-1</sup> , для местного времени, ч											
	0	2	4	6	8	10	12	14	16	18	20	22
65	1,81+07	1,81+07	1,81+07	1,81+07	1,81+07	1,81+07	1,81+07	1,81+07	1,81+07	1,81+07	1,81+07	1,81+07
70	8,78+06	8,78+06	8,78+06	8,78+06	8,78+06	8,78+06	8,78+06	8,78+06	8,78+06	8,78+06	8,78+06	8,78+06
80	2,01+06	2,01+06	2,01+06	2,01+06	2,01+06	2,01+06	2,01+06	2,01+06	2,01+06	2,01+06	2,01+06	2,01+06
90	3,91+05	3,91+05	3,91+05	3,91+05	3,91+05	3,91+05	3,91+05	3,91+05	3,91+05	3,91+05	3,91+05	3,91+05
100	6,38+04	6,38+04	6,38+04	6,38+04	6,38+04	6,38+04	6,38+04	6,38+04	6,38+04	6,38+04	6,38+04	6,38+04
110	1,99+04	1,99+04	1,99+04	1,99+04	1,99+04	1,99+04	1,99+04	1,99+04	1,99+04	1,99+04	1,99+04	1,99+04
120	6,30+03	6,30+03	6,40+03	6,93+03	7,42+03	7,51+03	7,61+03	7,43+03	6,93+03	6,41+03	6,31+03	6,31+03
130	2,20+03	2,20+03	2,26+03	2,45+03	2,68+03	2,80+03	2,81+03	2,71+03	2,49+03	2,29+03	2,21+03	2,21+03
140	9,97+02	9,94+02	1,04+03	1,14+03	1,31+03	1,45+03	1,43+03	1,33+03	1,18+03	1,07+03	1,01+03	1,01+03
160	2,91+02	2,87+02	3,14+02	3,86+02	5,35+02	6,36+02	6,17+02	5,52+02	4,23+02	3,40+02	3,02+02	3,02+02
180	1,27+02	1,25+02	1,41+02	1,98+02	3,32+02	3,77+02	3,70+02	3,49+02	2,30+02	1,56+02	1,31+02	1,31+02
200	7,33+01	7,11+01	7,91+01	1,33+02	2,55+02	3,19+02	3,28+02	2,98+02	1,84+02	1,08+02	8,74+01	8,74+01
250	9,08+01	7,78+01	6,40+01	1,14+02	2,33+02	3,12+02	3,03+02	3,06+02	2,81+02	3,13+02	1,37+02	1,37+02
300	1,92+02	1,59+02	1,08+02	1,10+02	1,69+02	2,59+02	2,13+02	2,41+02	3,20+02	3,56+02	2,76+02	2,76+02
350	1,93+02	1,56+02	9,50+01	6,87+01	9,58+01	1,50+02	1,28+02	1,42+02	1,78+02	2,26+02	2,51+02	2,51+02
400	1,36+02	1,07+02	5,80+01	4,11+01	5,40+01	8,23+01	7,24+01	7,89+01	9,40+01	1,30+02	1,68+02	1,68+02
500	5,19+01	4,24+01	2,28+01	1,65+01	2,01+01	2,82+01	2,53+01	2,62+01	3,02+01	4,41+01	6,17+01	6,17+01
600	2,03+01	1,85+01	1,09+01	8,59+00	9,82+00	1,34+01	1,20+01	1,18+01	1,31+01	1,89+01	2,48+01	2,48+01
800	6,85+00	7,04+00	4,76+00	4,28+00	4,91+00	6,85+00	5,95+00	5,50+00	5,57+00	7,53+00	8,88+00	8,88+00
1000	3,62+00	3,97+00	2,91+00	2,89+00	3,39+00	4,97+00	4,12+00	3,59+00	3,26+00	4,23+00	4,75+00	4,75+00

Таблица 391

$\omega=10$ , сентябрь,  $\varphi=80^\circ$  ю. ш.,  $\lambda=30^\circ$  в. д.

Концентрация электронов в максимумах ионизированных слоев,  $m^{-3}$ , для местного времени, ч

Параметр	0	2	4	6	8	10	12	14	16	18	20	22
NME	3,20+11	2,34+11	1,92+11	2,62+11	3,23+11	3,49+11	1,05+11	4,97+10	4,22+10	3,28+10	8,88+10	3,44+11
NMF1	—	—	—	—	—	—	—	—	—	—	—	—
NMF2	5,73+10	4,85+10	4,74+10	4,52+10	5,05+10	6,45+10	7,43+10	7,54+10	8,21+10	5,86+10	5,47+10	5,34+10

$\omega=10$ , сентябрь,  $\varphi=80^\circ$  ю. ш.,  $\lambda=30^\circ$  в. д.

Высоты максимумов ионизированных слоев, км, для местного времени, ч

Параметр	0	2	4	6	8	10	12	14	16	18	20	22
HME	113	113	113	113	113	112	121	110	109	109	117	113
HMF1	—	—	—	—	—	—	—	—	—	—	—	—
HMF2	262	267	269	268	263	257	252	250	249	251	255	258

Таблица 392

Таблица 393

$\omega=10$ , сентябрь,  $\varphi=80^\circ$  ю. ш.,  $\lambda=30^\circ$  в. д.

Концентрация электронов на фиксированных высотах,  $m^{-3}$ , для местного времени, ч

Высота, км	0	2	4	6	8	10	12	14	16	18	20	22
65	—	—	—	—	—	—	—	—	—	—	—	—
70	—	—	—	—	—	—	—	—	—	—	—	—
80	3,09+10	2,20+10	1,76+10	2,50+10	3,13+10	3,41+10	1,17+10	5,57+09	4,76+09	3,78+09	6,93+09	3,34+10
90	9,70+10	6,99+10	5,68+10	7,94+10	9,90+10	1,08+11	3,46+10	2,33+10	2,08+10	1,56+10	2,45+10	1,05+11
100	2,23+11	1,61+11	1,31+11	1,82+11	2,26+11	2,45+11	6,61+10	4,11+10	3,59+10	2,80+10	5,64+10	2,40+11
110	3,16+11	2,30+11	1,88+11	2,58+11	3,19+11	3,45+11	9,43+10	4,97+10	4,21+10	3,27+10	8,34+10	3,39+11
120	2,95+11	2,19+11	1,81+11	2,43+11	2,97+11	3,21+11	1,05+11	4,71+10	3,86+10	2,98+10	8,84+10	3,16+11
130	2,32+11	1,77+11	1,50+11	1,95+11	2,34+11	2,52+11	1,01+11	4,15+10	3,24+10	2,48+10	8,27+10	2,47+11
140	1,86+11	1,46+11	1,26+11	1,59+11	1,88+11	2,01+11	9,61+10	4,01+10	3,04+10	2,31+10	7,79+10	1,97+11
160	1,33+11	1,11+11	1,00+11	1,20+11	1,39+11	1,49+11	9,11+10	4,32+10	3,60+10	2,51+10	7,29+10	1,40+11
180	1,07+11	9,26+10	8,55+10	9,91+10	1,12+11	1,23+11	8,65+10	4,79+10	4,37+10	2,81+10	6,83+10	1,11+11
200	8,70+10	7,91+10	7,45+10	8,26+10	9,03+10	1,03+11	8,23+10	5,43+10	5,39+10	3,44+10	6,42+10	9,18+10
250	5,84+10	5,22+10	5,31+10	5,25+10	5,44+10	6,61+10	7,43+10	7,54+10	8,20+10	5,86+10	5,50+10	5,66+10
300	5,22+10	4,47+10	4,37+10	4,11+10	4,45+10	5,46+10	6,08+10	6,16+10	6,77+10	4,95+10	4,76+10	4,76+10
350	4,02+10	3,41+10	3,30+10	3,05+10	3,29+10	4,00+10	4,42+10	4,49+10	4,95+10	3,66+10	3,56+10	3,61+10
400	2,90+10	2,46+10	2,36+10	2,16+10	2,30+10	2,77+10	3,03+10	3,10+10	3,43+10	2,57+10	2,53+10	2,59+10
500	1,39+10	1,18+10	1,12+10	1,01+10	1,08+10	1,30+10	1,42+10	1,45+10	1,60+10	1,21+10	1,20+10	1,23+10
600	7,11+09	6,15+09	5,98+09	5,56+09	6,04+09	7,39+09	8,29+09	8,29+09	8,91+09	6,61+09	6,40+09	6,45+09
800	3,37+09	2,96+09	2,93+09	2,79+09	3,12+09	3,90+09	4,47+09	4,39+09	4,63+09	3,39+09	3,21+09	3,15+09
1000	2,54+09	2,22+09	2,18+09	2,06+09	2,34+09	2,97+09	3,45+09	3,32+09	3,43+09	2,48+09	2,37+09	2,36+09



$\omega=10$ , сентябрь,  $\varphi=80^\circ$  ю. ш.,  $\lambda=30^\circ$  в. д.

Высо- та, км	Температура электронов на фиксированных высотах, К, для местного времени, ч											
	0	2	4	6	8	10	12	14	16	18	20	22
90	527	528	534	566	646	691	698	691	646	566	534	528
100	633	633	636	655	700	726	730	726	700	655	636	633
110	679	680	683	699	740	763	767	763	740	699	683	680
120	712	712	715	734	780	805	810	805	780	734	715	712
130	755	755	759	780	831	859	864	859	831	780	759	755
140	795	796	835	863	931	969	975	969	931	863	835	796
160	857	879	933	998	1148	1221	1234	1221	1148	1017	963	866
180	900	937	1007	1118	1357	1408	1416	1395	1308	1147	1038	914
200	937	987	1097	1355	1740	1576	1568	1558	1478	1298	1085	958
250	945	1006	1156	1554	1997	1693	1657	1656	1588	1304	1079	981
300	962	1050	1278	1770	2189	1958	1889	1867	1823	1608	1278	1041
350	990	1104	1411	1967	2353	2263	2172	2117	2091	1921	1481	1116
400	1091	1202	1546	2182	2656	2727	2668	2544	2496	2291	1725	1265
500	1198	1295	1642	2341	2918	3099	3082	2899	2828	2611	1938	1403
600	1371	1450	1732	2457	3015	3196	3186	3006	2999	2721	2023	1566
800	1540	1602	1812	2556	3074	3238	3228	3060	3127	2784	2078	1719

 $\omega=10$ , сентябрь,  $\varphi=80^\circ$  ю. ш.,  $\lambda=30^\circ$  в. д.

Высо- та, км	Эффективная частота соударений электронов на фиксированных высотах, с <sup>-1</sup> , для местного времени, ч											
	0	2	4	6	8	10	12	14	16	18	20	22
65	1,41+07	1,41+07	1,41+07	1,41+07	1,41+07	1,41+07	1,41+07	1,41+07	1,41+07	1,41+07	1,41+07	1,41+07
70	6,86+06	6,86+06	6,86+06	6,86+06	6,86+06	6,86+06	6,86+06	6,86+06	6,86+06	6,86+06	6,86+06	6,86+06
80	1,86+06	1,86+06	1,86+06	1,86+06	1,86+06	1,86+06	1,86+06	1,86+06	1,86+06	1,86+06	1,86+06	1,86+06
90	3,47+05	3,47+05	3,47+05	3,47+05	3,47+05	3,47+05	3,47+05	3,47+05	3,47+05	3,47+05	3,47+05	3,47+05
100	5,61+04	5,61+04	5,61+04	5,61+04	5,61+04	5,61+04	5,61+04	5,61+04	5,61+04	5,61+04	5,61+04	5,61+04
110	1,90+04	1,90+04	1,90+04	1,90+04	1,90+04	1,90+04	1,90+04	1,90+04	1,90+04	1,90+04	1,90+04	1,90+04
120	8,74+03	8,50+03	8,42+03	8,75+03	9,24+03	9,49+03	8,97+03	8,79+03	8,55+03	8,13+03	8,14+03	8,80+03
130	3,48+03	3,32+03	3,25+03	3,43+03	3,64+03	3,74+03	3,40+03	3,25+03	3,15+03	2,98+03	3,07+03	3,53+03
140	1,80+03	1,69+03	1,64+03	1,75+03	1,85+03	1,91+03	1,69+03	1,57+03	1,51+03	1,42+03	1,53+03	1,83+03
160	7,36+02	6,80+02	6,54+02	7,00+02	7,40+02	7,62+02	6,61+02	5,76+02	5,52+02	5,06+02	5,99+02	7,53+02
180	4,02+02	3,66+02	3,44+02	3,63+02	3,74+02	3,88+02	3,43+02	2,96+02	2,86+02	2,50+02	3,15+02	4,09+02
200	2,53+02	2,29+02	2,10+02	2,11+02	2,06+02	2,18+02	1,98+02	1,71+02	1,71+02	1,46+02	1,93+02	2,59+02
250	1,24+02	1,05+02	9,40+01	7,46+01	6,21+01	7,79+01	8,57+01	8,76+01	9,88+01	8,64+01	9,92+01	1,17+02
300	1,00+02	7,89+01	6,37+01	4,05+01	3,22+01	4,73+01	5,36+01	5,44+01	6,27+01	6,12+01	7,62+01	8,69+01
350	7,36+01	5,51+01	4,01+01	2,34+01	1,89+01	2,64+01	3,06+01	3,16+01	3,59+01	3,21+01	4,33+01	5,91+01
400	5,06+01	3,65+01	2,44+01	1,38+01	1,14+01	1,44+01	1,67+01	1,77+01	1,99+01	1,70+01	2,44+01	3,78+01
500	2,09+01	1,53+01	9,99+00	5,43+00	4,34+00	4,99+00	5,65+00	6,18+00	7,00+00	6,02+00	9,07+00	1,48+01
600	9,27+00	7,13+00	4,86+00	2,66+00	2,08+00	2,33+00	2,63+00	2,88+00	3,21+00	2,69+00	4,06+00	6,63+00
800	3,59+00	2,90+00	2,20+00	1,24+00	1,02+00	1,17+00	1,34+00	1,44+00	1,52+00	1,29+00	1,91+00	2,75+00
1000	2,27+00	1,87+00	1,53+00	8,59-01	7,40-01	8,69-01	1,02+00	1,06+00	1,06+00	9,12-01	1,35+00	1,78+00

Таблица 396

$\bar{\omega} = 10$ , сентябрь,  $\varphi = 80^\circ$  ю. ш.,  $\lambda = 150^\circ$  в. д.

Концентрация электронов в максимумах ионизированных слоев,  $m^{-3}$ , для местного времени, ч

Параметр	0	2	4	6	8	10	12	14	16	18	20	22
NME	2,19+10	2,24+10	2,54+10	3,28+10	4,22+10	4,97+10	5,31+10	4,97+10	4,22+10	3,28+10	2,54+10	2,24+10
NMF1	—	—	—	—	—	—	—	—	—	—	—	—
NMF2	1,97+11	2,08+11	2,00+11	1,88+11	1,80+11	1,75+11	1,79+11	1,80+11	1,84+11	1,93+11	1,91+11	1,85+11

Таблица 397

$\bar{\omega} = 10$ , сентябрь,  $\varphi = 80^\circ$  ю. ш.,  $\lambda = 150^\circ$  в. д.

Высоты максимумов ионизированных слоев, км, для местного времени, ч

Параметр	0	2	4	6	8	10	12	14	16	18	20	22
HME	110	109	109	109	109	110	111	110	109	109	109	109
HMF1	—	—	—	—	—	—	—	—	—	—	—	—
HMF2	301	302	291	273	257	245	244	252	264	276	287	295

Таблица 398

$\bar{\omega} = 10$ , сентябрь,  $\varphi = 80^\circ$  ю. ш.,  $\lambda = 150^\circ$  в. д.

Концентрация электронов на фиксированных высотах,  $m^{-3}$ , для местного времени, ч

Высота, км	0	2	4	6	8	10	12	14	16	18	20	22
65	—	—	—	—	—	—	—	—	—	—	—	—
70	—	—	—	—	—	—	—	—	—	—	—	—
80	2,38+09	2,52+09	2,97+09	3,78+09	4,76+09	5,57+09	5,90+09	5,57+09	4,76+09	3,78+09	2,97+09	2,52+09
90	8,85+09	9,11+09	1,08+10	1,56+10	2,08+10	2,33+10	2,44+10	2,33+10	2,08+10	1,56+10	1,08+10	9,11+09
100	1,79+10	1,84+10	2,11+10	2,80+10	3,59+10	4,11+10	4,32+10	4,11+10	3,59+10	2,80+10	2,11+10	1,84+10
110	2,19+10	2,24+10	2,54+10	3,27+10	4,21+10	4,97+10	5,30+10	4,97+10	4,21+10	3,27+10	2,54+10	2,24+10
120	2,03+10	2,06+10	2,31+10	2,98+10	3,86+10	4,72+10	5,08+10	4,72+10	3,86+10	2,98+10	2,31+10	2,06+10
130	1,76+10	1,78+10	1,97+10	2,48+10	3,24+10	4,16+10	4,56+10	4,16+10	3,24+10	2,48+10	1,97+10	1,78+10
140	1,68+10	1,69+10	1,86+10	2,31+10	3,04+10	4,03+10	4,47+10	4,03+10	3,04+10	2,31+10	1,86+10	1,69+10
160	1,99+10	2,01+10	2,29+10	3,03+10	4,27+10	5,51+10	5,92+10	5,43+10	4,18+10	3,03+10	2,29+10	2,01+10
180	2,81+10	2,85+10	3,30+10	4,38+10	6,32+10	7,82+10	8,24+10	7,50+10	6,01+10	4,38+10	3,40+10	2,85+10
200	3,98+10	4,09+10	4,89+10	6,40+10	9,16+10	1,10+11	1,15+11	1,03+11	8,57+10	6,42+10	5,15+10	4,09+10
250	1,25+11	1,31+11	1,51+11	1,73+11	1,79+11	1,74+11	1,77+11	1,80+11	1,79+11	1,73+11	1,51+11	1,31+11
300	1,97+11	2,08+11	1,98+11	1,77+11	1,55+11	1,39+11	1,38+11	1,49+11	1,65+11	1,85+11	1,88+11	1,84+11
350	1,71+11	1,78+11	1,60+11	1,34+11	1,13+11	9,96+10	9,80+10	1,08+11	1,22+11	1,41+11	1,51+11	1,54+11
400	1,29+11	1,33+11	1,16+11	9,42+10	7,74+10	6,68+10	6,53+10	7,31+10	8,46+10	1,00+11	1,10+11	1,14+11
500	6,23+10	6,23+10	5,26+10	4,14+10	3,43+10	3,00+10	2,94+10	3,28+10	3,80+10	4,54+10	5,08+10	5,42+10
600	3,05+10	3,04+10	2,60+10	2,11+10	1,83+10	1,67+10	1,68+10	1,80+10	1,99+10	2,28+10	2,51+10	2,66+10
800	1,32+10	1,33+10	1,18+10	1,00+10	9,10+09	8,59+09	8,84+09	9,27+09	9,98+09	1,10+10	1,17+10	1,19+10
1000	1,03+10	1,03+10	8,99+09	7,46+09	6,84+09	6,53+09	6,81+09	7,09+09	7,59+09	8,33+09	8,93+09	9,24+09



Таблица 399

$\omega = 10$ , сентябрь,  $\varphi = 80^\circ$  ю. ш.,  $\lambda = 150^\circ$  в. д.

Температура электронов на фиксированных высотах, К, для местного времени, ч

Высо- та, км	0	2	4	6	8	10	12	14	16	18	20	22
90	527	528	534	566	646	691	698	691	646	566	534	528
100	633	633	636	655	700	726	730	726	700	655	636	633
110	679	680	683	699	740	763	767	763	740	699	683	680
120	712	712	715	734	780	805	810	805	780	734	715	712
130	755	755	759	780	831	859	864	859	831	780	759	755
140	795	796	835	863	931	969	975	969	931	863	835	796
160	853	899	943	1015	1150	1207	1208	1191	1118	994	941	881
180	902	979	1036	1167	1371	1432	1419	1388	1281	1106	1030	950
200	988	1101	1210	1535	1916	1942	1862	1784	1594	1316	1186	1062
250	1057	1185	1358	1839	2342	2345	2213	2086	1836	1495	1312	1146
300	1124	1265	1502	1996	2484	2540	2425	2263	2000	1667	1432	1225
350	1184	1339	1646	2110	2528	2636	2556	2388	2144	1817	1531	1295
400	1260	1457	1930	2434	2717	2739	2668	2631	2484	1989	1609	1374
500	1329	1562	2178	2736	2907	2817	2741	2845	2793	2119	1660	1442
600	1496	1704	2256	2823	2975	2868	2790	2917	2880	2197	1749	1591
800	1665	1840	2297	2864	3017	2909	2832	2958	2921	2260	1836	1740

Таблица 400

$\omega = 10$ , сентябрь,  $\varphi = 80^\circ$  ю. ш.,  $\lambda = 150^\circ$  в. д.

Эффективная частота соударений электронов на фиксированных высотах, с<sup>-1</sup>, для местного времени, ч

Высо- та, км	0	2	4	6	8	10	12	14	16	18	20	22
65	1,41+07	1,41+07	1,41+07	1,41+07	1,41+07	1,41+07	1,41+07	1,41+07	1,41+07	1,41+07	1,41+07	1,41+07
70	6,86+06	6,86+06	6,86+06	6,86+06	6,86+06	6,86+06	6,86+06	6,86+06	6,86+06	6,86+06	6,86+06	6,86+06
80	1,86+06	1,86+06	1,86+06	1,86+06	1,86+06	1,86+06	1,86+06	1,86+06	1,86+06	1,86+06	1,86+06	1,86+06
90	3,47+05	3,47+05	3,47+05	3,47+05	3,47+05	3,47+05	3,47+05	3,47+05	3,47+05	3,47+05	3,47+05	3,47+05
100	5,61+04	5,61+04	5,61+04	5,61+04	5,61+04	5,61+04	5,61+04	5,61+04	5,61+04	5,61+04	5,61+04	5,61+04
110	1,90+04	1,90+04	1,90+04	1,90+04	1,90+04	1,90+04	1,90+04	1,90+04	1,90+04	1,90+04	1,90+04	1,90+04
120	7,98+03	7,99+03	8,02+03	8,21+03	8,64+03	8,88+03	8,93+03	8,89+03	8,64+03	8,21+03	8,03+03	7,99+03
130	2,92+03	2,91+03	2,93+03	3,01+03	3,19+03	3,29+03	3,32+03	3,30+03	3,20+03	3,02+03	2,94+03	2,92+03
140	1,38+03	1,38+03	1,39+03	1,44+03	1,53+03	1,59+03	1,61+03	1,60+03	1,54+03	1,45+03	1,40+03	1,39+03
160	4,73+02	4,72+02	4,91+02	5,19+02	5,69+02	6,05+02	6,16+02	6,08+02	5,75+02	5,27+02	4,98+02	4,75+02
180	2,37+02	2,39+02	2,50+02	2,75+02	3,13+02	3,37+02	3,44+02	3,36+02	3,13+02	2,80+02	2,57+02	2,41+02
200	1,60+02	1,57+02	1,68+02	1,85+02	2,10+02	2,28+02	2,34+02	2,25+02	2,13+02	1,93+02	1,76+02	1,61+02
250	2,33+02	2,09+02	2,11+02	1,75+02	1,39+02	1,35+02	1,43+02	1,53+02	1,75+02	2,15+02	2,18+02	2,20+02
300	3,13+02	2,79+02	2,18+02	1,27+02	7,96+01	7,21+01	7,77+01	9,05+01	1,19+02	1,77+02	2,18+02	2,61+02
350	2,46+02	2,15+02	1,49+02	8,25+01	5,11+01	4,38+01	4,61+01	5,58+01	7,52+01	1,13+02	1,51+02	1,95+02
400	1,71+02	1,47+02	9,46+01	5,30+01	3,34+01	2,72+01	2,79+01	3,44+01	4,66+01	7,03+01	9,92+01	1,33+02
500	7,53+01	6,05+01	3,36+01	1,87+01	1,31+01	1,14+01	1,16+01	1,32+01	1,67+01	2,77+01	4,26+01	5,75+01
600	3,40+01	2,66+01	1,38+01	7,97+00	6,31+00	6,04+00	6,35+00	6,41+00	7,30+00	1,26+01	2,00+01	2,62+01
800	1,23+01	1,02+01	5,97+00	3,61+00	3,03+00	3,02+00	3,24+00	3,18+00	3,49+00	5,78+00	8,61+00	1,02+01
1000	8,16+00	7,01+00	4,41+00	2,63+00	2,23+00	2,25+00	2,44+00	2,38+00	2,60+00	4,19+00	6,13+00	6,87+00

Таблица 401

$\bar{\omega}=10$ , сентябрь,  $\varphi=80^\circ$  ю. ш.,  $\lambda=90^\circ$  з. д.

Концентрация электронов в максимумах ионизированных слоев,  $m^{-3}$ , для местного времени, ч

Параметр	0	2	4	6	8	10	12	14	16	18	20	22
<i>NME</i>	3,00+11	2,44+11	2,99+10	8,25+10	6,45+10	4,97+10	5,31+10	4,97+10	4,22+10	3,48+10	2,21+11	2,96+11
<i>NMF1</i>	—	—	—	—	—	—	—	—	—	—	—	—
<i>NMF2</i>	3,63+10	3,94+10	4,41+10	4,33+10	4,40+10	6,30+10	9,89+10	8,18+10	6,57+10	6,79+10	3,15+10	2,47+10

$\bar{\omega}=10$ , сентябрь,  $\varphi=80^\circ$  ю. ш.,  $\lambda=90^\circ$  з. д.

Таблица 402

Высоты максимумов ионизированных слоев, км, для местного времени, ч

Параметр	0	2	4	6	8	10	12	14	16	18	20	22
<i>HME</i>	113	113	122	104	106	110	111	110	109	114	113	113
<i>HMF1</i>	—	—	—	—	—	—	—	—	—	—	—	—
<i>HMF2</i>	269	269	269	265	263	259	252	249	250	251	258	266

Таблица 403

$\bar{\omega}=10$ , сентябрь,  $\varphi=80^\circ$  ю. ш.,  $\lambda=90^\circ$  з. д.

Концентрация электронов на фиксированных высотах,  $m^{-3}$ , для местного времени, ч

Высота, км	0	2	4	6	8	10	12	14	16	18	20	22
65	—	—	—	—	—	—	—	—	—	—	—	—
70	—	—	—	—	—	—	—	—	—	—	—	—
80	2,88+10	2,30+10	2,98+09	2,78+10	1,50+10	5,57+09	5,90+09	5,57+09	4,76+09	3,79+09	2,06+10	2,84+10
90	9,06+10	7,30+10	1,11+10	5,71+10	4,01+10	2,33+10	2,44+10	2,33+10	2,08+10	1,57+10	6,58+10	8,93+10
100	2,08+11	1,68+11	2,21+10	7,91+10	6,00+10	4,11+10	4,32+10	4,11+10	3,59+10	2,85+10	1,52+11	2,06+11
110	2,96+11	2,40+11	2,84+10	7,63+10	6,20+10	4,97+10	5,30+10	4,97+10	4,21+10	3,45+10	2,17+11	2,92+11
120	2,77+11	2,27+11	2,99+10	4,95+10	4,54+10	4,71+10	5,07+10	4,71+10	3,86+10	3,37+10	2,07+11	2,73+11
130	2,19+11	1,83+11	2,97+10	2,98+10	3,24+10	4,15+10	4,54+10	4,15+10	3,24+10	3,02+10	1,69+11	2,17+11
140	1,76+11	1,50+11	2,91+10	2,26+10	3,03+10	3,98+10	4,44+10	4,01+10	3,04+10	2,79+10	1,40+11	1,74+11
160	1,28+11	1,13+11	2,88+10	1,93+10	3,04+10	4,04+10	4,91+10	4,38+10	3,40+10	2,95+10	1,07+11	1,26+11
180	9,96+10	9,10+10	3,00+10	1,90+10	3,18+10	4,27+10	5,64+10	4,97+10	3,91+10	3,27+10	8,37+10	9,30+10
200	7,87+10	7,43+10	3,30+10	2,18+10	3,37+10	4,62+10	6,63+10	5,75+10	4,57+10	3,85+10	6,52+10	6,84+10
250	4,40+10	4,54+10	4,30+10	4,18+10	4,30+10	6,24+10	9,89+10	8,17+10	6,57+10	6,78+10	3,50+10	3,17+10
300	3,37+10	3,63+10	4,02+10	3,82+10	3,83+10	5,37+10	8,09+10	6,64+10	5,40+10	5,67+10	2,76+10	2,26+10
350	2,57+10	2,73+10	2,97+10	2,77+10	2,79+10	3,92+10	5,88+10	4,83+10	3,94+10	4,14+10	2,06+10	1,71+10
400	1,85+10	1,95+10	2,10+10	1,94+10	1,96+10	2,73+10	4,06+10	3,34+10	2,73+10	2,87+10	1,46+10	1,23+10
500	8,72+09	9,24+09	1,00+10	9,36+09	9,46+09	1,31+10	1,92+10	1,58+10	1,29+10	1,34+10	6,94+09	5,88+09
600	4,43+09	4,86+09	5,45+09	5,32+09	5,45+09	7,59+09	1,12+10	9,17+09	7,38+09	7,49+09	3,79+09	3,10+09
800	2,05+09	2,32+09	2,69+09	2,72+09	2,86+09	4,05+09	6,08+09	4,88+09	3,85+09	3,80+09	1,90+09	1,50+09
1000	1,47+09	1,67+09	1,93+09	1,96+09	2,11+09	3,05+09	4,64+09	3,62+09	2,79+09	2,67+09	1,35+09	1,08+09



$\omega = 10$ , сентябрь,  $\varphi = 80^\circ$  ю. ш.,  $\lambda = 90^\circ$  з. д.

Высо- та, км	Температура электронов на фиксированных высотах, К, для местного времени, ч											
	0	2	4	6	8	10	12	14	16	18	20	22
90	527	528	534	566	646	691	698	691	646	566	534	528
100	633	633	636	655	700	726	730	726	700	655	636	633
110	679	680	683	699	740	763	767	763	740	699	683	680
120	712	712	715	734	780	805	810	805	780	734	715	712
130	755	755	759	780	831	859	864	859	831	780	759	755
140	795	796	835	863	931	969	975	969	931	863	835	796
160	858	883	934	999	1148	1221	1234	1221	1148	1017	963	859
180	900	943	1009	1120	1360	1413	1421	1400	1312	1150	1040	919
200	938	995	1106	1361	1762	1612	1601	1590	1502	1317	1093	964
250	950	1017	1170	1562	2033	1754	1713	1708	1628	1408	1096	991
300	978	1068	1292	1771	2211	2004	1932	1902	1846	1634	1300	1061
350	1017	1130	1423	1958	2355	2284	2192	2126	2089	1897	1507	1146
400	1125	1233	1557	2166	2645	2735	2680	2545	2482	2293	1761	1303
500	1235	1329	1654	2322	2901	3104	3096	2903	2811	2612	1981	1445
600	1408	1487	1756	2449	3001	3201	3201	3007	2983	2715	2058	1604
800	1577	1643	1850	2560	3065	3242	3242	3057	3112	2771	2104	1753

 $\omega = 10$ , сентябрь,  $\varphi = 80^\circ$  ю. ш.,  $\lambda = 90^\circ$  з. д.

Высо- та, км	Эффективная частота соударений электронов на фиксированных высотах, с <sup>-1</sup> , для местного времени, ч											
	0	2	4	6	8	10	12	14	16	18	20	22
65	1,41+07	1,41+07	1,41+07	1,41+07	1,41+07	1,41+07	1,41+07	1,41+07	1,41+07	1,41+07	1,41+07	1,41+07
70	6,86+06	6,86+06	6,86+06	6,86+06	6,86+06	6,86+06	6,86+06	6,86+06	6,86+06	6,86+06	6,86+06	6,86+06
80	1,86+06	1,86+06	1,86+06	1,86+06	1,86+06	1,86+06	1,86+06	1,86+06	1,86+06	1,86+06	1,86+06	1,86+06
90	3,47+05	3,47+05	3,47+05	3,47+05	3,47+05	3,47+05	3,47+05	3,47+05	3,47+05	3,47+05	3,47+05	3,47+05
100	5,61+04	5,61+04	5,61+04	5,61+04	5,61+04	5,61+04	5,61+04	5,61+04	5,61+04	5,61+04	5,61+04	5,61+04
110	1,90+04	1,90+04	1,90+04	1,90+04	1,90+04	1,90+04	1,90+04	1,90+04	1,90+04	1,90+04	1,90+04	1,90+04
120	8,55+03	8,40+03	7,83+03	8,05+03	8,43+03	8,65+03	8,69+03	8,65+03	8,41+03	8,01+03	8,37+03	8,54+03
130	3,38+03	3,27+03	2,84+03	2,91+03	3,06+03	3,17+03	3,19+03	3,17+03	3,07+03	2,92+03	3,25+03	3,37+03
140	1,73+03	1,66+03	1,35+03	1,37+03	1,46+03	1,52+03	1,54+03	1,52+03	1,47+03	1,39+03	1,65+03	1,73+03
160	7,08+02	6,71+02	4,78+02	4,68+02	5,16+02	5,49+02	5,68+02	5,59+02	5,31+02	4,98+02	6,60+02	7,06+02
180	3,79+02	3,55+02	2,31+02	2,18+02	2,53+02	2,76+02	2,95+02	2,88+02	2,70+02	2,49+02	3,35+02	3,64+02
200	2,32+02	2,15+02	1,36+02	1,19+02	1,40+02	1,55+02	1,76+02	1,69+02	1,57+02	1,47+02	1,90+02	2,09+02
250	9,58+01	9,16+01	7,75+01	6,18+01	5,20+01	7,20+01	1,04+02	9,00+01	8,08+01	9,45+01	6,74+01	7,08+01
300	6,51+01	6,35+01	5,76+01	3,75+01	2,76+01	4,42+01	6,64+01	5,57+01	4,92+01	6,23+01	4,46+01	4,23+01
350	4,62+01	4,31+01	3,55+01	2,13+01	1,59+01	2,50+01	3,88+01	3,29+01	2,83+01	3,51+01	2,48+01	2,77+01
400	3,10+01	2,80+01	2,14+01	1,25+01	9,72+00	1,40+01	2,19+01	1,89+01	1,59+01	1,92+01	1,38+01	1,74+01
500	1,25+01	1,16+01	8,83+00	5,07+00	3,82+00	5,01+00	7,54+00	6,72+00	5,72+00	6,68+00	5,13+00	6,80+00
600	5,51+00	5,42+00	4,38+00	2,58+00	1,89+00	2,38+00	3,54+00	3,18+00	2,69+00	3,04+00	2,33+00	3,06+00
800	2,10+00	2,19+00	1,97+00	1,21+00	9,41-01	1,21+00	1,81+00	1,60+00	1,28+00	1,45+00	1,10+00	1,26+00
1000	1,27+00	1,35+00	1,31+00	8,17-01	6,72-01	8,91-01	1,36+00	1,16+00	8,67-01	9,89-01	7,56-01	7,93-01





Таблица 409:

$\omega = 10$ , декабрь,  $\varphi = 80^\circ$  с. ш.,  $\lambda = 30^\circ$  в. д.

Температура электронов на фиксированных высотах, К, для местного времени, ч

Высо-та, км	0	2	4	6	8	10	12	14	16	18	20	22
90	527	527	527	527	527	527	527	527	527	527	527	527
100	632	632	632	632	632	632	632	632	632	632	632	632
110	679	679	679	679	679	679	679	679	679	679	679	679
120	712	712	712	712	712	712	712	712	712	712	712	712
130	754	754	754	754	754	754	754	754	754	754	754	754
140	795	795	795	795	795	795	795	795	795	795	795	795
160	870	898	902	917	934	944	943	931	915	902	898	890
180	930	978	991	1033	1082	1110	1107	1073	1027	992	979	964
200	1026	1101	1149	1300	1473	1578	1567	1445	1277	1151	1105	1072
250	1097	1188	1277	1521	1800	1976	1967	1769	1493	1280	1194	1143
300	1164	1269	1400	1658	1941	2147	2166	1958	1654	1404	1278	1210
350	1221	1338	1511	1756	2002	2207	2255	2069	1776	1505	1345	1264
400	1274	1412	1669	1923	2097	2225	2285	2054	1925	1581	1387	1302
500	1316	1469	1799	2069	2185	2232	2292	2111	2043	1631	1413	1328
600	1414	1571	1912	2185	2291	2325	2385	2212	2154	1737	1519	1424
800	1514	1671	2012	2285	2391	2425	2485	2412	2254	1843	1629	1524

Таблица 410:

$\omega = 10$ , декабрь,  $\varphi = 80^\circ$  с. ш.,  $\lambda = 30^\circ$  в. д.

Эффективная частота соударений электронов на фиксированных высотах, с<sup>-1</sup>, для местного времени, ч

Высо-та, км	0	2	4	6	8	10	12	14	16	18	20	22
65	1,41+07	1,41+07	1,41+07	1,41+07	1,41+07	1,41+07	1,41+07	1,41+07	1,41+07	1,41+07	1,41+07	1,41+07
70	7,40+06	7,40+06	7,40+06	7,40+06	7,40+06	7,40+06	7,40+06	7,40+06	7,40+06	7,40+06	7,40+06	7,40+06
80	1,60+06	1,60+06	1,60+06	1,60+06	1,60+06	1,60+06	1,60+06	1,60+06	1,60+06	1,60+06	1,60+06	1,60+06
90	3,39+05	3,39+05	3,39+05	3,39+05	3,39+05	3,39+05	3,39+05	3,39+05	3,39+05	3,39+05	3,39+05	3,39+05
100	5,86+04	5,86+04	5,86+04	5,86+04	5,86+04	5,86+04	5,86+04	5,86+04	5,86+04	5,86+04	5,86+04	5,86+04
110	1,41+04	1,41+04	1,41+04	1,41+04	1,41+04	1,41+04	1,41+04	1,41+04	1,41+04	1,41+04	1,41+04	1,41+04
120	1,05+04	1,05+04	1,05+04	1,05+04	1,09+04	1,11+04	1,11+04	1,09+04	1,08+04	1,06+04	1,05+04	1,05+04
130	3,34+03	3,35+03	3,39+03	3,41+03	3,74+03	3,86+03	3,86+03	3,69+03	3,60+03	3,46+03	3,36+03	3,33+03
140	1,43+03	1,44+03	1,47+03	1,48+03	1,74+03	1,83+03	1,83+03	1,71+03	1,64+03	1,55+03	1,45+03	1,42+03
160	4,47+02	4,54+02	4,78+02	4,83+02	6,48+02	7,18+02	7,18+02	6,47+02	5,98+02	5,51+02	4,61+02	4,34+02
180	2,00+02	2,10+02	2,23+02	2,26+02	3,17+02	3,72+02	3,72+02	3,37+02	3,11+02	2,86+02	2,10+02	1,95+02
200	1,09+02	1,16+02	1,21+02	1,21+02	1,70+02	2,16+02	2,19+02	2,05+02	1,98+02	1,78+02	1,15+02	1,06+02
250	5,56+01	5,03+01	4,51+01	4,04+01	4,48+01	8,57+01	8,96+01	5,22+01	4,47+01	4,56+01	8,56+01	7,93+01
300	4,28+01	3,60+01	2,89+01	2,26+01	1,93+01	4,50+01	4,40+01	3,16+01	2,73+01	2,26+01	6,57+01	6,86+01
350	2,97+01	2,43+01	1,82+01	1,37+01	1,14+01	2,74+01	2,60+01	1,95+01	1,23+02	1,05+02	4,36+01	4,77+01
400	2,01+01	1,62+01	1,15+01	8,65+00	7,33+00	1,77+01	1,63+01	1,95+01	2,74+01	2,86+01	2,86+01	3,22+01
500	9,11+00	7,16+00	4,70+00	3,54+00	3,19+00	8,11+00	7,49+00	8,57+00	1,12+01	1,23+01	1,28+01	1,46+01
600	4,42+00	3,52+00	2,26+00	1,76+00	1,69+00	4,61+00	4,43+00	4,78+00	5,73+00	6,37+00	6,58+00	7,27+00
800	1,84+00	1,52+00	1,01+00	8,23-01	8,23-01	2,29+00	2,26+00	2,38+00	2,74+00	2,93+00	2,90+00	3,10+00
1000	1,24+00	1,03+00	6,96-01	5,66-01	5,78-01	1,62+00	1,62+00	1,67+00	1,88+00	1,94+00	1,91+00	2,07+00

Таблица 411

$\bar{\omega}=10$ , декабрь,  $\Phi=80^\circ$  с. ш.,  $\lambda=150^\circ$  в. д.

Параметр	Концентрация электронов в максимумах ионизированных слоев, $m^{-3}$ , для местного времени, ч											
	0	2	4	6	8	10	12	14	16	18	20	22
NME	4,29+10	3,80+10	9,27+10	1,86+11	2,40+11	2,16+11	1,77+11	1,26+11	1,88+11	3,29+11	2,45+11	1,33+11
NMF1	—	—	—	—	—	—	—	—	—	—	—	—
NMF2	3,76+10	2,03+10	1,99+10	2,28+10	2,08+10	3,41+10	2,91+10	4,70+10	5,41+10	3,06+10	4,66+10	4,36+10

Таблица 412

$\bar{\omega}=10$ , декабрь,  $\Phi=80^\circ$  с. ш.,  $\lambda=150^\circ$  в. д.

Параметр	Высоты максимумов ионизированных слоев, км, для местного времени, ч											
	0	2	4	6	8	10	12	14	16	18	20	22
HME	160	157	117	114	113	118	119	120	118	113	113	115
HMF1	—	—	—	—	—	—	—	—	—	—	—	—
HMF2	265	272	275	269	262	258	254	252	252	254	259	262

Таблица 413

$\bar{\omega}=10$ , декабрь,  $\Phi=80^\circ$  с. ш.,  $\lambda=150^\circ$  в. д.

Высо- та, км	Концентрация электронов на фиксированных высотах, $m^{-3}$ , для местного времени, ч											
	0	2	4	6	8	10	12	14	16	18	20	22
65	—	—	—	—	—	—	—	—	—	—	—	—
70	—	—	—	—	—	—	—	—	—	—	—	—
80	6,55+08	6,53+08	7,00+09	1,69+10	2,26+10	3,17+10	2,49+10	1,60+10	2,69+10	3,18+10	2,31+10	1,13+10
90	4,95+09	4,86+09	2,45+10	5,43+10	7,17+10	7,00+10	5,61+10	3,75+10	6,00+10	9,97+10	7,31+10	3,76+10
100	1,21+10	1,18+10	5,82+10	1,26+11	1,66+11	1,35+11	1,09+11	7,45+10	1,16+11	2,29+11	1,69+11	8,80+10
110	1,70+10	1,58+10	8,72+10	1,82+11	2,36+11	1,99+11	1,61+11	1,12+11	1,72+11	3,25+11	2,41+11	1,29+11
120	2,39+10	2,15+10	9,21+10	1,76+11	2,24+11	2,15+11	1,76+11	1,26+11	1,88+11	3,02+11	2,28+11	1,29+11
130	3,18+10	2,85+10	8,55+10	1,46+11	1,81+11	1,92+11	1,61+11	1,19+11	1,70+11	2,38+11	1,84+11	1,12+11
140	3,78+10	3,39+10	7,74+10	1,23+11	1,49+11	1,65+11	1,40+11	1,08+11	1,47+11	1,90+11	1,51+11	9,89+10
160	4,29+10	3,78+10	5,99+10	9,48+10	1,06+11	1,25+11	1,06+11	9,21+10	1,18+11	1,35+11	1,13+11	8,38+10
180	3,97+10	3,35+10	4,41+10	7,29+10	7,53+10	9,46+10	8,07+10	7,91+10	9,80+10	9,85+10	9,29+10	7,42+10
200	3,24+10	2,87+10	3,19+10	5,61+10	5,38+10	7,19+10	6,13+10	6,80+10	8,20+10	7,17+10	7,83+10	6,58+10
250	3,52+10	2,11+10	2,06+10	2,91+10	2,37+10	3,66+10	3,09+10	4,71+10	5,42+10	3,25+10	4,97+10	4,63+10
300	3,43+10	1,89+10	1,87+10	2,06+10	1,81+10	2,89+10	2,42+10	3,88+10	4,51+10	2,62+10	4,10+10	3,91+10
350	2,61+10	1,44+10	1,41+10	1,51+10	1,33+10	2,12+10	1,79+10	2,85+10	3,30+10	1,93+10	4,10+10	2,94+10
400	1,88+10	1,04+10	1,01+10	1,07+10	9,37+09	1,49+10	1,26+10	1,99+10	2,30+10	1,36+10	3,04+10	2,09+10
500	8,88+09	5,03+09	4,90+09	5,22+09	4,61+09	7,27+09	6,18+09	9,57+10	1,09+10	6,53+09	1,01+10	9,85+09
600	4,52+09	2,67+09	2,70+09	2,99+09	2,69+09	4,28+09	3,72+09	5,60+09	6,24+09	3,68+09	5,47+09	5,16+09
800	2,11+09	1,29+09	1,34+09	1,54+09	1,44+09	2,32+09	2,07+09	3,02+09	3,27+09	1,90+09	2,72+09	2,49+09
1000	1,53+09	9,40+08	9,76+08	1,12+09	1,07+09	1,75+09	1,60+09	2,26+09	2,38+09	1,35+09	1,94+09	1,79+09



Таблица 414

 $\omega = 10$ , декабрь,  $\varphi = 80^\circ$  с. ш.,  $\lambda = 150^\circ$  в. д.

Высо- та, км	Температура электронов на фиксированных высотах, К, для местного времени, ч											
	0	2	4	6	8	10	12	14	16	18	20	22
90	527	527	527	527	527	527	527	527	527	527	527	527
100	632	632	632	632	632	632	632	632	632	632	632	632
110	679	679	679	679	679	679	679	679	679	679	679	679
120	712	712	712	712	712	712	712	712	712	712	712	712
130	754	754	754	754	754	754	754	754	754	754	754	754
140	795	795	795	795	795	795	795	795	795	795	795	795
160	897	899	902	914	933	947	938	922	907	900	900	898
180	975	982	990	1026	1078	1116	1093	1047	1004	984	984	978
200	1091	1116	1145	1271	1459	1598	1514	1351	1195	1123	1123	1101
250	1168	1215	1268	1465	1765	1997	1872	1604	1351	1228	1228	1187
300	1239	1308	1386	1566	1865	2127	2034	1743	1474	1328	1328	1267
350	1297	1384	1484	1624	1878	2143	2096	1817	1561	1405	1405	1330
400	1335	1442	1564	1705	1894	2144	2116	1851	1600	1440	1440	1359
500	1360	1481	1619	1778	1914	2151	2123	1867	1615	1454	1454	1373
600	1456	1579	1720	1881	2010	2244	2216	1961	1709	1549	1549	1467
800	1556	1679	1820	1981	2110	2344	2316	2061	1809	1649	1649	1567

Таблица 415

 $\omega = 10$ , декабрь,  $\varphi = 80^\circ$  с. ш.,  $\lambda = 150^\circ$  в. д.

Высо- та, км	Эффективная частота соударений электронов на фиксированных высотах, с <sup>-1</sup> , для местного времени, ч											
	0	2	4	6	8	10	12	14	16	18	20	22
65	1,41+07	1,41+07	1,41+07	1,41+07	1,41+07	1,41+07	1,41+07	1,41+07	1,41+07	1,41+07	1,41+07	1,41+07
70	7,40+06	7,40+06	7,40+06	7,40+06	7,40+07	7,40+06	7,40+06	7,40+06	7,40+06	7,40+06	7,40+06	7,40+06
80	1,60+06	1,60+06	1,60+06	1,60+06	1,60+06	1,60+06	1,60+06	1,60+06	1,60+06	1,60+06	1,60+06	1,60+06
90	3,39+05	3,39+05	3,39+05	3,39+05	3,39+05	3,39+05	3,39+05	3,39+05	3,39+05	3,39+05	3,39+05	3,39+05
100	5,86+04	5,86+04	5,86+04	5,86+04	5,86+04	5,86+04	5,86+04	5,86+04	5,86+04	5,86+04	5,86+04	5,86+04
110	1,41+04	1,41+04	1,41+04	1,41+04	1,41+04	1,41+04	1,41+04	1,41+04	1,41+04	1,41+04	1,41+04	1,41+04
120	1,04+04	1,04+04	1,06+04	1,09+04	1,10+04	1,10+04	1,07+04	1,09+04	1,13+04	1,10+04	1,10+04	1,07+04
130	3,34+03	3,33+03	3,49+03	3,67+03	3,78+03	3,82+03	3,62+03	3,76+03	3,95+03	3,78+03	3,78+03	3,57+03
140	1,46+03	1,45+03	1,56+03	1,68+03	1,76+03	1,81+03	1,66+03	1,77+03	1,87+03	1,76+03	1,76+03	1,62+03
160	4,93+02	4,78+02	5,31+02	6,18+02	6,49+02	6,98+02	6,24+02	6,87+02	7,25+02	6,67+02	6,67+02	5,93+02
180	2,37+02	2,23+02	2,44+02	3,02+02	3,08+02	3,45+02	3,20+02	3,59+02	3,60+02	3,47+02	3,47+02	3,08+02
200	1,27+02	1,20+02	1,25+02	1,65+02	1,59+02	1,85+02	1,83+02	2,10+02	1,97+02	2,09+02	2,09+02	1,87+02
250	6,46+01	4,23+01	4,05+01	4,76+01	3,76+01	4,69+01	5,93+01	7,41+01	5,62+01	8,40+01	8,40+01	8,06+01
300	4,91+01	2,68+01	2,50+01	2,28+01	1,67+01	2,14+01	2,98+01	4,16+01	3,17+01	5,43+01	5,43+01	5,44+01
350	3,31+01	1,72+01	1,54+01	1,40+01	9,84+00	1,27+01	1,79+01	2,55+01	1,94+01	3,48+01	3,48+01	3,59+01
400	2,19+01	1,11+01	9,75+00	9,07+00	6,50+00	8,44+00	1,15+01	1,64+01	1,22+01	2,23+01	2,23+01	2,35+01
500	9,85+00	4,98+00	4,30+00	4,03+00	3,05+00	3,99+00	5,35+00	7,46+00	5,54+00	1,00+01	1,00+01	1,06+01
600	4,87+00	2,54+00	2,24+00	2,16+00	1,74+00	2,32+00	3,10+00	4,19+00	3,07+00	5,33+00	5,33+00	5,48+00
800	2,05+00	1,11+00	1,02+00	1,02+00	8,61-01	1,18+00	1,56+00	2,03+00	1,45+00	2,41+00	2,41+00	2,39+00
1000	1,34+00	7,37-01	6,79-01	6,85-01	5,94-01	8,33-01	1,10+00	1,37+00	9,50-01	1,56+00	1,56+00	1,55+00

Таблица 416

$\omega = 10$ , декабрь,  $\Phi = 80^\circ$  с. ш.,  $\lambda = 90^\circ$  з. д.

Концентрация электронов в максимумах ионизированных слоев,  $m^{-3}$ , для местного времени, ч

Параметр	0	2	4	6	8	10	12	14	16	18	20	22
<i>NME</i>	1,25+10	1,25+10	1,25+10	1,25+10	1,42+10	1,75+10	1,90+10	1,75+10	1,42+10	1,25+10	1,25+10	1,25+10
<i>NMF1</i>	—	—	—	—	—	—	—	—	—	—	—	—
<i>NMF2</i>	6,67+10	5,96+10	5,65+10	5,93+10	7,26+10	9,30+10	1,11+11	1,23+11	1,23+11	1,13+11	9,67+10	7,94+10

Таблица 417

$\omega = 10$ , декабрь,  $\Phi = 80^\circ$  с. ш.,  $\lambda = 90^\circ$  з. д.

Высоты максимумов ионизированных слоев, км, для местного времени, ч

Параметр	0	2	4	6	8	10	12	14	16	18	20	22
<i>HME</i>	107	107	107	107	106	105	105	105	106	107	107	107
<i>HMF1</i>	—	—	—	—	—	—	—	—	—	—	—	—
<i>HMF2</i>	271	271	266	266	272	274	273	278	282	282	281	276

Таблица 418

$\omega = 10$ , декабрь,  $\Phi = 80^\circ$  с. ш.,  $\lambda = 90^\circ$  з. д.

Концентрация электронов на фиксированных высотах,  $m^{-3}$ , для местного времени, ч

Высота, км	0	2	4	6	8	10	12	14	16	18	20	22
65	—	—	—	—	—	—	—	—	—	—	—	—
70	—	—	—	—	—	—	—	—	—	—	—	—
80	6,48+08	6,48+08	6,48+08	6,48+08	9,01+08	1,58+09	1,94+09	1,58+09	9,01+08	6,48+08	6,48+08	6,48+08
90	4,64+09	4,64+09	4,64+09	4,64+09	5,51+09	7,36+09	8,19+09	7,36+09	5,51+09	4,64+09	4,64+09	4,64+09
100	1,09+10	1,09+10	1,09+10	1,09+10	1,27+10	1,61+10	1,76+10	1,61+10	1,27+10	1,09+10	1,09+10	1,09+10
110	1,24+10	1,24+10	1,24+10	1,24+10	1,40+10	1,71+10	1,84+10	1,71+10	1,40+10	1,24+10	1,24+10	1,24+10
120	1,14+10	1,14+10	1,14+10	1,14+10	1,25+10	1,47+10	1,55+10	1,47+10	1,25+10	1,14+10	1,14+10	1,14+10
130	1,11+10	1,11+10	1,11+10	1,11+10	1,20+10	1,37+10	1,44+10	1,37+10	1,20+10	1,11+10	1,11+10	1,11+10
140	1,27+10	1,27+10	1,27+10	1,27+10	1,36+10	1,53+10	1,59+10	1,53+10	1,36+10	1,27+10	1,27+10	1,27+10
160	1,67+10	1,67+10	1,67+10	1,67+10	1,79+10	2,01+10	2,10+10	2,01+10	1,79+10	1,67+10	1,67+10	1,67+10
180	2,03+10	2,14+10	2,01+10	2,01+10	2,19+10	2,55+10	2,74+10	2,67+10	2,45+10	2,26+10	2,26+10	2,26+10
200	2,55+10	2,78+10	2,46+10	2,47+10	2,76+10	3,34+10	3,78+10	3,78+10	3,59+10	3,11+10	3,06+10	3,06+10
250	6,22+10	5,58+10	5,43+10	5,72+10	6,72+10	8,51+10	1,03+11	1,08+11	1,04+11	9,61+10	8,29+10	8,29+10
300	6,38+10	5,65+10	5,24+10	5,45+10	6,78+10	8,65+10	1,02+11	1,17+11	1,20+11	1,11+11	9,43+10	7,13+10
350	5,10+10	4,46+10	4,06+10	4,16+10	5,14+10	6,45+10	7,47+10	8,72+10	9,20+10	8,66+10	7,47+10	7,67+10
400	3,81+10	3,29+10	2,93+10	2,96+10	3,63+10	4,49+10	5,12+10	6,11+10	6,57+10	6,27+10	5,49+10	6,09+10
500	1,90+10	1,59+10	1,37+10	1,34+10	1,63+10	2,01+10	2,28+10	2,74+10	3,00+10	2,92+10	2,62+10	4,52+10
600	9,81+09	8,27+09	7,20+09	7,03+09	8,64+09	1,07+10	1,24+10	2,44+10	1,53+10	1,47+10	1,33+10	2,20+10
800	4,71+09	4,01+09	3,55+09	3,48+09	4,33+09	5,47+09	6,45+09	7,31+09	7,60+09	7,18+09	6,41+09	1,13+10
1000	3,79+09	3,17+09	2,75+09	2,65+09	3,34+09	4,27+09	5,09+09	5,73+09	5,93+09	5,57+09	5,03+09	5,44+09



$\omega = 10$ , декабрь,  $\varphi = 80^\circ$  с. ш.,  $\lambda = 90^\circ$  з. д.

Высо- та, км	Температура электронов на фиксированных высотах, К, для местного времени, ч											
	0	2	4	6	8	10	12	14	16	18	20	22
90	527	527	527	527	527	527	527	527	527	527	527	527
100	632	632	632	632	632	632	632	632	632	632	632	632
110	679	679	679	679	679	679	679	679	679	679	679	679
120	712	712	712	712	712	712	712	712	712	712	712	712
130	754	754	754	754	754	754	754	754	754	754	754	754
140	795	795	795	795	795	795	795	795	795	795	795	795
160	903	905	906	911	918	923	924	920	914	905	904	904
180	994	998	1003	1017	1037	1051	1052	1042	1025	1009	998	995
200	1159	1173	1193	1242	1313	1363	1371	1332	1271	1213	1174	1164
250	1295	1321	1358	1435	1537	1631	1655	1591	1486	1388	1324	1304
300	1424	1462	1517	1586	1654	1733	1856	1781	1655	1540	1466	1437
350	1524	1572	1640	1692	1713	1793	1986	1909	1772	1652	1577	1541
400	1561	1611	1685	1730	1732	1885	2033	1954	1815	1693	1617	1579
500	1568	1619	1692	1737	1740	1924	2040	1962	1822	1701	1624	1586
600	1661	1712	1785	1830	1833	2017	2133	2055	1915	1794	1718	1679
800	1761	1812	1885	1930	1933	2117	2233	2155	2015	1894	1818	1779

 $\omega = 10$ , декабрь,  $\varphi = 80^\circ$  с. ш.,  $\lambda = 90^\circ$  з. д.

Высо- та, км	Эффективная частота соударений электронов на фиксированных высотах, с <sup>-1</sup> , для местного времени, ч											
	0	2	4	6	8	10	12	14	16	18	20	22
65	1,41+07	1,41+07	1,41+07	1,41+07	1,41+07	1,41+07	1,41+07	1,41+07	1,41+07	1,41+07	1,41+07	1,41+07
70	7,40+06	7,40+06	7,40+06	7,40+06	7,40+06	7,40+06	7,40+06	7,40+06	7,40+06	7,40+06	7,40+06	7,40+06
80	1,60+06	1,60+06	1,60+06	1,60+06	1,60+06	1,60+06	1,60+06	1,60+06	1,60+06	1,60+06	1,60+06	1,60+06
90	3,39+05	3,39+05	3,39+05	3,39+05	3,39+05	3,39+05	3,39+05	3,39+05	3,39+05	3,39+05	3,39+05	3,39+05
100	5,86+04	5,86+04	5,86+04	5,86+04	5,86+04	5,86+04	5,86+04	5,86+04	5,86+04	5,86+04	5,86+04	5,86+04
110	1,41+04	1,41+04	1,41+04	1,41+04	1,41+04	1,41+04	1,41+04	1,41+04	1,41+04	1,41+04	1,41+04	1,41+04
120	1,07+04	1,07+04	1,07+04	1,07+04	1,07+04	1,07+04	1,07+04	1,07+04	1,07+04	1,07+04	1,07+04	1,07+04
130	3,42+03	3,41+03	3,41+03	3,42+03	3,43+03	3,44+03	3,45+03	3,45+03	3,45+03	3,44+03	3,42+03	3,42+03
140	1,46+03	1,46+03	1,46+03	1,46+03	1,47+03	1,48+03	1,49+03	1,49+03	1,49+03	1,48+03	1,47+03	1,47+03
160	4,54+02	4,52+02	4,51+02	4,54+02	4,62+02	4,71+02	4,75+02	4,75+02	4,71+02	4,64+02	4,59+02	4,56+02
180	2,10+02	2,11+02	2,08+02	2,10+02	2,18+02	2,27+02	2,32+02	2,33+02	2,29+02	2,22+02	2,19+02	2,13+02
200	1,21+02	1,24+02	1,18+02	1,19+02	1,25+02	1,36+02	1,44+02	1,45+02	1,43+02	1,34+02	1,32+02	1,25+02
250	9,86+01	8,84+01	8,45+01	8,45+01	9,14+01	1,07+02	1,25+02	1,36+02	1,40+02	1,38+02	1,25+02	1,11+02
300	7,71+01	6,67+01	5,96+01	5,74+01	6,44+01	7,48+01	8,59+01	1,03+02	1,17+02	1,19+02	1,09+02	9,12+01
350	5,21+01	4,39+01	3,80+01	3,65+01	4,22+01	4,70+01	5,16+01	6,38+01	7,50+01	7,85+01	7,28+01	6,13+01
400	3,49+01	2,88+01	2,41+01	2,32+01	2,80+01	3,00+01	3,16+01	3,99+01	4,79+01	5,08+01	4,76+01	4,06+01
500	1,66+01	1,33+01	1,08+01	1,01+01	1,23+01	1,30+01	1,35+01	1,72+01	2,10+01	2,27+01	2,18+01	1,90+01
600	8,54+00	6,86+00	5,59+00	5,25+00	6,44+00	6,87+00	7,26+00	8,95+00	1,06+01	1,13+01	1,09+01	9,67+00
800	3,76+00	3,06+00	2,54+00	2,40+00	2,98+00	3,26+00	3,54+00	4,24+00	4,90+00	5,11+00	4,86+00	4,27+00
1000	2,77+00	2,22+00	1,81+00	1,69+00	2,12+00	2,36+00	2,60+00	3,10+00	3,54+00	3,65+00	3,51+00	3,11+00

Таблица 421

$\bar{\omega} = 10$ , декабрь,  $\Phi = 60^\circ$  с. ш.,  $\lambda = 30^\circ$  в. д.

Параметр	Концентрация электронов в максимумах ионизированных слоев, $m^{-3}$ , для местного времени, ч											
	0	2	4	6	8	10	12	14	16	18	20	22
NME	4,06+09	3,96+09	3,93+09	5,04+09	1,87+10	3,89+10	4,98+10	3,05+10	1,75+10	5,80+09	4,62+09	4,31+09
NMFI	—	—	—	—	—	—	—	—	—	—	—	—
NMF2	1,48+10	1,48+10	1,17+10	1,35+10	5,90+10	2,42+11	2,85+11	2,47+11	1,10+11	5,27+10	2,62+10	2,67+10

Таблица 422

$\bar{\omega} = 10$ , декабрь,  $\Phi = 60^\circ$  с. ш.,  $\lambda = 30^\circ$  в. д.

Параметр	Высоты максимумов ионизированных слоев, км, для местного времени, ч											
	0	2	4	6	8	10	12	14	16	18	20	22
NME	100	99	98	102	107	112	112	110	105	102	100	99
NMFI	—	—	—	—	—	—	—	—	—	—	—	—
NMF2	295	306	284	261	233	234	230	239	247	287	301	308

Таблица 423

$\bar{\omega} = 10$ , декабрь,  $\Phi = 60^\circ$  с. ш.,  $\lambda = 30^\circ$  в. д.

Высота, км	Концентрация электронов на фиксированных высотах, $m^{-3}$ , для местного времени, ч											
	0	2	4	6	8	10	12	14	16	18	20	22
65	—	—	—	—	—	—	—	—	—	—	—	—
70	—	—	—	—	—	—	—	—	—	—	—	—
80	8,31+07	9,47+07	1,32+08	2,09+08	4,64+08	8,61+08	9,75+08	8,24+08	4,53+08	2,00+08	1,19+08	8,95+07
90	1,32+09	1,29+09	1,33+09	1,36+09	3,47+09	5,69+09	5,69+09	5,25+09	3,54+09	1,73+09	1,37+09	1,33+09
100	4,06+09	3,94+09	3,81+09	4,76+09	1,50+10	2,21+10	2,72+10	2,02+10	1,47+10	5,52+09	4,62+09	4,25+09
110	1,50+09	1,39+09	1,40+09	3,48+09	1,75+10	3,84+10	4,93+10	3,05+10	1,59+10	4,29+09	2,06+09	1,56+09
120	7,46+08	7,83+08	1,24+09	1,40+09	9,50+09	3,57+10	4,63+10	2,64+10	9,65+09	2,17+09	8,38+08	7,58+08
130	1,44+09	1,70+09	2,69+09	1,25+09	6,04+09	2,93+10	3,97+10	2,26+10	8,19+09	2,46+09	1,23+09	1,37+09
140	2,93+09	3,30+09	2,88+09	1,76+09	6,43+09	2,88+10	3,93+10	2,52+10	1,12+10	4,84+09	2,80+09	2,80+09
160	1,87+09	2,20+09	2,36+09	2,77+09	1,08+10	3,72+10	4,76+10	4,26+10	1,87+10	6,33+09	3,46+09	2,95+09
180	2,88+09	2,96+09	3,14+09	4,24+09	2,03+10	5,57+10	7,07+10	8,05+10	3,11+10	7,70+09	3,77+09	3,30+09
200	4,22+09	4,04+09	4,25+09	6,35+09	4,41+10	1,81+11	2,27+11	1,66+11	6,46+10	1,59+10	6,13+09	5,20+09
250	1,05+10	1,48+10	1,13+10	1,33+10	5,64+10	2,33+11	2,71+11	2,42+11	1,10+11	4,22+10	1,65+10	1,49+10
300	1,47+10	1,24+10	1,13+10	1,13+10	4,14+10	1,71+11	2,02+11	1,85+11	8,74+10	5,15+10	2,62+10	2,65+10
350	1,18+10	1,24+10	8,32+09	7,95+09	2,92+10	1,19+11	1,42+11	1,30+11	6,23+10	3,91+10	2,15+10	2,29+10
400	8,48+09	8,82+09	5,85+09	5,58+09	2,04+10	8,05+10	9,57+10	8,72+10	4,23+10	2,74+10	1,54+10	1,65+10
500	3,94+09	4,21+09	2,91+09	2,95+09	1,06+10	3,81+10	4,45+10	4,00+10	1,99+10	1,26+10	7,18+09	7,66+09
600	1,94+09	2,20+09	1,68+09	1,84+09	6,46+09	2,22+10	2,62+10	2,31+10	1,16+10	7,05+09	3,81+09	3,84+09
800	8,52+08	1,03+09	8,59+08	1,01+09	3,53+09	1,18+10	1,40+10	1,20+10	6,04+09	3,56+09	1,86+09	1,75+09
1000	5,52+08	6,93+08	5,93+08	7,05+08	2,51+09	8,47+09	1,04+10	8,55+09	4,16+09	2,40+09	1,24+09	1,15+09



$\omega = 10$ , декабрь,  $\varphi = 60^\circ$  с. ш.,  $\lambda = 30^\circ$  в. д.

Высота, км	Температура электронов на фиксированных высотах, К, для местного времени, ч											
	0	2	4	6	8	10	12	14	16	18	20	22
90	221	221	221	221	221	221	221	221	221	221	221	221
100	205	204	204	204	205	205	205	205	205	205	205	205
110	215	214	214	214	215	217	218	219	218	217	215	215
120	274	273	271	271	274	281	284	286	286	281	277	277
130	360	358	355	354	360	372	376	381	380	372	364	364
140	449	446	441	440	449	467	473	479	478	467	455	455
160	575	575	575	594	692	775	751	692	601	583	575	575
180	646	648	651	681	846	970	944	846	685	661	649	649
200	706	711	719	767	1018	1132	1089	944	805	756	715	715
250	821	837	866	979	1435	1548	1269	1089	995	899	850	850
300	947	976	1027	1203	1741	1850	1405	1195	1188	1069	989	989
350	1095	1133	1201	1409	1940	2030	1600	1338	1332	1200	1125	1125
400	1231	1274	1351	1577	2089	2173	1816	1502	1461	1318	1249	1249
500	1402	1429	1497	1753	2332	2506	2210	1670	1741	1582	1440	1440
600	1538	1546	1607	1889	2536	2808	2549	1975	2004	1831	1605	1605
800	1673	1666	1802	2105	2606	2894	2678	2243	2240	2073	1789	1789
1000	1797	1777	1995	2317	2647	2936	2760	2445	2452	2292	1960	1960

 $\omega = 10$ , декабрь,  $\varphi = 60^\circ$  с. ш.,  $\lambda = 30^\circ$  в. д.

Высота, км	Эффективная частота соударений электронов на фиксированных высотах, с <sup>-1</sup> , для местного времени, ч											
	0	2	4	6	8	10	12	14	16	18	20	22
65	1,52+07	1,52+07	1,52+07	1,52+07	1,52+07	1,52+07	1,52+07	1,52+07	1,52+07	1,52+07	1,52+07	1,52+07
70	8,05+06	8,05+06	8,05+06	8,05+06	8,05+06	8,05+06	8,05+06	8,05+06	8,05+06	8,05+06	8,05+06	8,05+06
80	1,72+06	1,72+06	1,72+06	1,72+06	1,72+06	1,72+06	1,72+06	1,72+06	1,72+06	1,72+06	1,72+06	1,72+06
90	3,42+05	3,42+05	3,42+05	3,42+05	3,42+05	3,42+05	3,42+05	3,42+05	3,42+05	3,42+05	3,42+05	3,42+05
100	7,05+04	7,05+04	7,05+04	7,05+04	7,05+04	7,05+04	7,05+04	7,05+04	7,05+04	7,05+04	7,05+04	7,05+04
110	1,83+04	1,83+04	1,83+04	1,83+04	1,83+04	1,83+04	1,83+04	1,83+04	1,83+04	1,83+04	1,83+04	1,83+04
120	8,12+03	8,12+03	8,12+03	8,17+03	8,68+03	9,16+03	9,15+03	8,69+03	8,18+03	8,13+03	8,13+03	8,13+03
130	2,50+03	2,49+03	2,49+03	2,54+03	2,75+03	2,97+03	2,98+03	2,80+03	2,59+03	2,51+03	2,50+03	2,50+03
140	1,03+03	1,03+03	1,02+03	1,06+03	1,16+03	1,30+03	1,31+03	1,21+03	1,10+03	1,05+03	1,04+03	1,04+03
160	2,82+02	2,79+02	2,78+02	2,93+02	3,62+02	4,94+02	4,85+02	4,06+02	3,29+02	3,01+02	2,89+02	2,89+02
180	1,20+02	1,17+02	1,17+02	1,28+02	1,87+02	2,64+02	3,20+02	2,26+02	1,52+02	1,30+02	1,23+02	1,23+02
200	6,09+01	5,90+01	5,91+01	6,79+01	1,41+02	3,34+02	3,31+02	1,89+02	1,00+02	0,71+01	0,65+01	0,65+01
250	3,24+01	2,80+01	2,86+01	3,28+01	6,92+01	2,21+02	3,04+02	1,58+02	0,84+01	0,43+01	0,41+01	0,41+01
300	2,92+01	2,81+01	2,03+01	1,68+01	3,39+01	1,20+02	1,93+02	1,00+02	0,709+01	0,428+01	0,482+01	0,482+01
350	1,81+01	1,80+01	1,13+01	8,70+00	1,93+01	7,14+01	1,11+02	5,88+01	4,42+01	2,86+01	3,33+01	3,33+01
400	1,07+01	1,06+01	6,50+00	4,98+00	1,17+01	4,32+01	6,12+01	3,38+01	2,67+01	1,76+01	2,04+01	2,04+01
500	4,07+00	4,22+00	2,72+00	2,19+00	5,08+00	1,64+01	2,08+01	1,23+01	0,942+00	0,619+00	0,759+00	0,759+00
600	1,74+00	1,96+00	1,41+00	1,21+00	2,74+00	8,08+00	9,68+00	5,93+00	4,25+00	2,63+00	3,23+00	3,23+00
800	6,72-01	8,19-01	6,06-01	5,63-01	1,43+00	4,08+00	4,68+00	2,70+00	1,81+00	1,06+00	1,25+00	1,25+00
1000	3,92-01	5,00-01	3,59-01	3,41-01	9,93-01	2,88+00	3,18+00	1,68+00	1,07+00	0,612-01	0,718-01	0,718-01

Таблица 426

$\omega = 10$ , декабрь,  $\varphi = 60^\circ$  с. ш.,  $\lambda = 150^\circ$  в. д.

Параметр	Концентрация электронов в максимумах ионизированных слоев, $m^{-3}$ , для местного времени, ч											
	0	2	4	6	8	10	12	14	16	18	20	22
NME	3,57+09	3,48+09	3,46+09	4,47+09	1,78+10	3,87+10	4,99+10	2,91+10	1,62+10	5,25+09	4,04+09	3,75+09
NMFI	—	—	—	—	—	—	—	—	—	—	—	—
NMF2	5,42+10	4,51+10	2,68+10	3,35+10	6,34+10	2,53+11	2,95+11	2,58+11	1,17+11	5,20+10	2,77+10	3,14+10

Таблица 427

$\omega = 10$ , декабрь,  $\varphi = 60^\circ$  с. ш.,  $\lambda = 150^\circ$  в. д.

Параметр	Высоты максимумов ионизированных слоев, км, для местного времени, ч											
	0	2	4	6	8	10	12	14	16	18	20	22
NME	99	98	98	102	106	112	111	110	105	102	100	99
NMFI	—	—	—	—	—	—	—	—	—	—	—	—
NMF2	308	296	288	285	228	230	232	229	230	265	276	290

Таблица 428

$\omega = 10$ , декабрь,  $\varphi = 60^\circ$  с. ш.,  $\lambda = 150^\circ$  в. д.

Высота, км	Концентрация электронов на фиксированных высотах, $m^{-3}$ , для местного времени, ч											
	0	2	4	6	8	10	12	14	16	18	20	22
65	5,83+07	6,82+07	1,03+08	1,75+08	3,29+08	6,41+08	9,03+07	6,03+08	3,20+08	1,67+08	9,14+07	6,47+07
70	1,10+09	1,07+09	1,10+09	1,13+09	2,81+09	4,67+09	6,96+08	4,27+09	2,87+09	1,49+09	1,14+09	1,10+09
80	3,54+09	3,41+09	3,29+09	4,22+09	1,38+10	2,06+10	5,03+09	1,85+10	1,34+10	5,01+09	4,04+09	3,73+09
90	1,09+09	9,96+08	1,01+09	2,86+09	1,64+10	3,81+10	4,96+10	2,91+10	1,47+10	3,65+09	1,57+09	1,14+09
100	4,93+08	5,22+08	8,88+08	1,02+09	8,41+09	3,52+10	4,48+10	2,49+10	8,56+09	1,69+09	5,64+08	5,03+08
110	1,05+09	1,28+09	2,17+09	9,00+08	5,08+09	2,83+10	3,79+10	2,11+10	7,22+09	1,96+09	8,83+08	1,00+09
120	2,35+09	2,69+09	2,30+09	1,55+09	5,41+09	2,79+10	3,78+10	2,40+10	1,03+10	4,18+09	2,23+09	2,23+09
130	1,34+09	1,62+09	2,51+09	2,98+09	9,34+09	3,58+10	4,55+10	4,19+10	1,76+10	5,46+09	2,73+09	2,27+09
140	3,44+09	4,21+09	4,73+09	5,19+09	1,81+10	5,21+10	6,63+10	7,97+10	2,95+10	6,53+09	2,87+09	2,46+09
150	7,70+09	8,18+09	6,99+09	8,79+09	5,22+10	2,01+11	2,27+11	2,10+11	9,27+10	1,97+10	8,14+09	6,72+09
160	2,98+10	3,13+10	2,09+10	2,75+10	5,87+10	2,39+11	2,83+11	2,44+11	1,11+11	5,03+10	2,48+10	2,39+10
170	5,39+10	4,49+10	2,61+10	3,19+10	4,20+10	1,72+11	2,11+11	1,79+11	8,21+10	4,60+10	2,60+10	3,10+10
180	1,59+10	3,45+10	1,90+10	2,24+10	2,94+10	1,19+11	1,48+11	1,24+11	5,73+10	3,30+10	1,91+10	2,38+10
190	3,23+10	2,38+10	1,31+10	1,52+10	2,06+10	8,03+10	1,00+11	8,30+10	3,86+10	2,25+10	1,33+10	1,66+10
200	1,41+10	1,08+10	6,37+09	7,74+09	1,10+10	3,85+10	4,68+10	3,87+10	1,87+10	1,06+10	6,19+09	7,50+09
250	6,46+09	5,56+09	3,66+09	4,82+09	6,87+09	2,28+10	2,76+10	2,28+10	1,13+10	6,27+09	3,46+09	3,83+09
300	2,66+09	2,56+09	1,87+09	2,62+09	3,81+09	1,22+10	1,50+10	1,20+10	5,90+09	3,21+09	1,71+09	1,76+09
400	1,60+09	1,64+09	1,25+09	1,82+09	2,67+09	8,73+09	1,11+10	8,39+09	3,94+09	2,07+09	1,09+09	1,10+09



Таблица 429

 $\omega = 10$ , декабрь,  $\varphi = 60^\circ$  с. ш.,  $\lambda = 150^\circ$  в. д.

Высо- та, км	Температура электронов на фиксированных высотах, К, для местного времени, ч											
	0	2	4	6	8	10	12	14	16	18	20	22
90	221	221	221	221	221	221	221	221	221	221	221	221
100	203	203	203	203	203	203	203	203	204	203	203	203
110	212	212	211	211	212	213	215	215	216	216	214	213
120	367	367	367	363	370	379	379	379	370	363	367	367
130	414	414	414	443	455	469	469	469	455	443	414	414
140	512	512	512	559	581	601	601	601	581	559	512	512
160	565	565	565	616	722	770	770	770	722	616	574	565
180	618	620	622	690	847	926	926	926	847	686	622	621
200	668	672	679	768	1009	1091	1076	1053	972	797	707	676
250	789	803	830	980	1439	1487	1300	1232	1169	977	868	818
300	926	952	1003	1211	1761	1786	1479	1380	1317	1170	1053	969
350	1063	1103	1175	1418	1981	2009	1717	1622	1533	1347	1193	1100
400	1185	1231	1317	1585	2152	2202	1972	1888	1759	1513	1317	1212
500	1346	1379	1459	1761	2409	2561	2411	2316	2100	1817	1584	1395
600	1478	1493	1566	1898	2619	2869	2778	2668	2382	2088	1834	1557
800	1619	1613	1755	2112	2690	2956	2875	2778	2560	2316	2084	1750
1000	1750	1723	1942	2321	2732	2998	2916	2836	2705	2518	2311	1931

Таблица 430

 $\omega = 10$ , декабрь,  $\varphi = 60^\circ$  с. ш.,  $\lambda = 150^\circ$  в. д.

Высо- та, км	Эффективная частота соударений электронов на фиксированных высотах, с <sup>-1</sup> , для местного времени, ч											
	0	2	4	6	8	10	12	14	16	18	20	22
65	1,52+07	1,52+07	1,52+07	1,52+07	1,52+07	1,52+07	1,52+07	1,52+07	1,52+07	1,52+07	1,52+07	1,52+07
70	8,05+06	8,05+06	8,05+06	8,05+06	8,05+06	8,05+06	8,05+06	8,05+06	8,05+06	8,05+06	8,05+06	8,05+06
80	1,72+06	1,72+06	1,72+06	1,72+06	1,72+06	1,72+06	1,72+06	1,72+06	1,72+06	1,72+06	1,72+06	1,72+06
90	3,42+05	3,42+05	3,42+05	3,42+05	3,42+05	3,42+05	3,42+05	3,42+05	3,42+05	3,42+05	3,42+05	3,42+05
100	7,05+04	7,05+04	7,05+04	7,05+04	7,05+04	7,05+04	7,05+04	7,05+04	7,05+04	7,05+04	7,05+04	7,05+04
110	1,83+04	1,83+04	1,83+04	1,83+04	1,83+04	1,83+04	1,83+04	1,83+04	1,83+04	1,83+04	1,83+04	1,83+04
120	7,89+03	7,89+03	7,89+03	7,92+03	8,50+03	8,96+03	9,11+03	8,94+03	8,52+03	7,94+03	7,90+03	7,89+03
130	2,46+03	2,45+03	2,45+03	2,51+03	2,72+03	2,91+03	2,98+03	2,92+03	2,77+03	2,56+03	2,48+03	2,47+03
140	1,02+03	1,02+03	1,01+03	1,06+03	1,16+03	1,28+03	1,33+03	1,29+03	1,21+03	1,11+03	1,04+03	1,03+03
160	2,72+02	2,68+02	2,70+02	2,96+02	3,60+02	4,50+02	4,84+02	4,80+02	4,05+02	3,25+02	2,89+02	2,78+02
180	1,17+02	1,17+02	1,18+02	1,29+02	1,79+02	2,55+02	2,85+02	3,17+02	2,19+02	1,46+02	1,21+02	1,15+02
200	7,01+01	7,00+01	6,58+01	7,32+01	1,54+02	3,75+02	4,23+02	4,10+02	2,40+02	1,08+02	7,49+01	6,82+01
250	8,07+01	8,19+01	5,48+01	5,76+01	7,11+01	2,39+02	3,40+02	3,20+02	1,64+02	1,01+02	6,19+01	6,36+01
300	1,05+02	8,41+01	4,61+01	4,30+01	3,37+01	1,27+02	2,03+02	1,93+02	9,62+01	6,50+01	4,35+01	5,74+01
350	7,20+01	5,14+01	2,60+01	2,32+01	1,88+01	7,23+01	1,14+02	1,04+02	5,26+01	3,68+01	2,57+01	3,57+01
400	4,29+01	2,99+01	1,49+01	1,32+01	1,14+01	4,23+01	6,23+01	5,49+01	2,86+01	2,09+01	1,52+01	2,14+01
500	1,54+01	1,14+01	6,18+00	5,67+00	5,04+00	1,61+01	2,14+01	1,88+01	1,06+01	7,43+00	5,32+00	7,79+00
600	6,14+00	5,20+00	3,19+00	3,15+00	2,77+00	8,01+00	1,02+01	8,92+00	5,25+00	3,55+00	2,38+00	3,37+00
800	2,20+00	2,14+00	1,37+00	1,46+00	1,47+00	4,10+00	5,24+00	4,41+00	2,46+00	1,56+00	9,71-01	1,30+00
1000	1,18+00	1,24+00	7,90-01	8,79-01	1,01+00	2,87+00	3,80+00	3,00+00	1,51+00	8,85-01	5,30-01	7,01-01

Таблица 431

$\bar{\omega} = 10$ , декабрь,  $\Phi = 60^\circ$  с. ш.,  $\lambda = 90^\circ$  з. д.

Параметр	Концентрация электронов в максимумах ионизированных слоев, $m^{-3}$ , для местного времени, ч											
	0	2	4	6	8	10	12	14	16	18	20	22
NME	1,38+11	1,75+11	2,66+11	3,22+11	3,39+11	4,91+10	5,89+10	4,82+10	2,89+10	3,32+11	3,26+11	2,41+11
NMF1	—	2,49+10	—	—	—	—	—	—	—	—	—	—
NMF2	3,41+10	2,49+10	2,36+10	2,05+10	7,56+10	1,46+11	1,86+11	1,99+11	1,11+11	5,82+10	4,09+10	4,91+10

Таблица 432

$\bar{\omega} = 10$ , декабрь,  $\Phi = 60^\circ$  с. ш.,  $\lambda = 90^\circ$  з. д.

Параметр	Высоты максимумов ионизированных слоев, км, для местного времени, ч											
	0	2	4	6	8	10	12	14	16	18	20	22
HME	114	114	113	113	113	101	100	101	104	113	113	113
HMF1	—	—	—	—	—	—	—	—	—	—	—	—
HMF2	259	253	254	250	229	215	210	217	220	223	229	248

Таблица 433

$\bar{\omega} = 10$ , декабрь,  $\Phi = 60^\circ$  с. ш.,  $\lambda = 90^\circ$  з. д.

Высота, км	Концентрация электронов на фиксированных высотах, $m^{-3}$ , для местного времени, ч											
	0	2	4	6	8	10	12	14	16	18	20	22
65	—	—	—	—	—	—	—	—	—	—	—	—
70	—	—	—	—	—	—	—	—	—	—	—	—
80	1,19+10	1,58+10	2,52+10	3,11+10	3,31+10	8,66+09	9,36+09	8,66+09	4,50+09	3,22+10	3,15+10	2,27+10
90	3,92+10	5,11+10	7,97+10	9,75+10	1,04+11	3,05+10	4,00+10	3,04+10	1,43+10	1,01+11	9,88+10	7,19+10
100	9,16+10	1,19+11	1,84+11	2,24+11	2,37+11	4,89+10	5,89+10	4,81+10	2,77+10	2,32+11	2,27+11	1,66+11
110	1,34+11	1,71+11	2,62+11	3,18+11	3,35+11	4,81+10	5,50+10	4,48+10	2,81+10	3,28+11	3,22+11	2,37+11
120	1,33+11	1,67+11	2,47+11	2,96+11	3,11+11	4,66+10	5,19+10	3,81+10	2,49+10	3,06+11	3,00+11	2,25+11
130	1,15+11	1,39+11	1,97+11	2,33+11	2,44+11	4,87+10	5,19+10	3,53+10	2,46+10	2,40+11	2,36+11	1,81+11
140	1,01+11	1,19+11	1,60+11	1,86+11	1,95+11	5,24+10	5,21+10	3,61+10	2,62+10	1,91+11	1,88+11	1,49+11
160	8,40+10	8,95+10	1,14+11	1,25+11	1,40+11	6,35+10	6,22+10	4,72+10	3,15+10	1,36+11	1,32+11	1,12+11
180	6,99+10	6,76+10	8,13+10	8,35+10	1,12+11	9,54+10	1,06+11	8,57+10	4,58+10	1,03+11	9,38+10	9,06+10
200	5,82+10	5,12+10	5,79+10	5,59+10	9,33+10	1,39+11	1,81+11	1,86+11	1,01+11	7,87+10	6,65+10	7,51+10
250	3,69+10	2,56+10	2,50+10	2,06+10	7,17+10	1,29+11	1,59+11	1,79+11	1,02+11	5,48+10	3,94+10	4,90+10
300	3,04+10	2,12+10	1,99+10	1,67+10	5,37+10	9,44+10	1,17+11	1,31+11	7,63+10	4,14+10	3,06+10	4,09+10
350	2,31+10	1,59+10	1,47+10	1,21+10	3,82+10	6,58+10	8,07+10	9,14+10	5,39+10	2,97+10	2,23+10	3,04+10
400	1,65+10	1,13+10	1,04+10	8,52+09	2,62+10	4,44+10	5,42+10	6,13+10	3,66+10	2,04+10	1,54+10	2,13+10
500	7,82+09	5,43+09	5,07+09	4,23+09	1,28+10	2,15+10	2,60+10	2,88+10	1,74+10	9,81+09	7,40+09	1,00+10
600	4,02+09	2,92+09	2,83+09	2,46+09	7,46+09	1,27+10	1,57+10	1,68+10	1,01+10	5,64+09	4,14+09	5,32+09
800	1,90+09	1,45+09	1,44+09	1,29+09	3,94+09	6,75+09	8,44+09	8,81+09	5,27+09	2,93+09	2,12+09	2,61+09
1000	1,38+09	1,05+09	1,04+09	9,30+08	2,86+09	4,95+09	6,30+09	6,41+09	3,76+09	2,05+09	1,50+09	1,87+09



Таблица 434

 $\omega = 10$ , декабрь,  $\varphi = 60^\circ$  с. ш.,  $\lambda = 90^\circ$  з. д.

Высо- та, км	Температура электронов на фиксированных высотах, К, для местного времени, ч											
	0	2	4	6	8	10	12	14	16	18	20	22
90	527	527	528	534	567	646	681	646	567	534	528	527
100	632	633	633	636	655	700	720	700	655	636	633	633
110	679	679	680	683	700	740	758	740	700	683	680	679
120	712	712	712	715	735	780	800	780	735	715	712	712
130	755	755	755	759	780	830	853	830	780	759	755	755
140	795	795	796	801	863	931	961	931	863	801	796	795
160	873	898	904	924	1015	1121	1180	1121	1000	912	900	894
180	935	979	993	1038	1164	1289	1376	1289	1121	1004	982	970
200	1035	1105	1151	1286	1520	1737	1782	1625	1368	1165	1110	1081
250	1108	1194	1279	1491	1806	2054	2089	1883	1568	1293	1201	1154
300	1177	1278	1401	1626	1934	2188	2244	2038	1715	1416	1287	1222
350	1234	1348	1510	1725	1991	2235	2317	2130	1824	1515	1356	1277
400	1284	1417	1648	1875	2072	2249	2342	2173	1937	1586	1396	1312
500	1322	1469	1760	2004	2140	2252	2344	2188	2017	1630	1419	1336
600	1420	1570	1869	2117	2189	2286	2378	2228	2068	1729	1514	1431
800	1520	1670	1969	2217	2230	2322	2415	2269	2109	1829	1614	1531

Таблица 435

 $\omega = 10$ , декабрь,  $\varphi = 60^\circ$  с. ш.,  $\lambda = 90^\circ$  з. д.

Высо- та, км	Эффективная частота соударений электронов на фиксированных высотах, с <sup>-1</sup> , для местного времени, ч											
	0	2	4	6	8	10	12	14	16	18	20	22
65	1,52+07	1,52+07	1,52+07	1,52+07	1,52+07	1,52+07	1,52+07	1,52+07	1,52+07	1,52+07	1,52+07	1,52+07
70	8,05+06	8,05+06	8,05+06	8,05+06	8,05+06	8,05+06	8,05+06	8,05+06	8,05+06	8,05+06	8,05+06	8,05+06
80	1,72+06	1,72+06	1,72+06	1,72+06	1,72+06	1,72+06	1,72+06	1,72+06	1,72+06	1,72+06	1,72+06	1,72+06
90	3,42+05	3,42+05	3,42+05	3,42+05	3,42+05	3,42+05	3,42+05	3,42+05	3,42+05	3,42+05	3,42+05	3,42+05
100	7,05+04	7,05+04	7,05+04	7,05+04	7,05+04	7,05+04	7,05+04	7,05+04	7,05+04	7,05+04	7,05+04	7,05+04
110	1,83+04	1,83+04	1,83+04	1,83+04	1,83+04	1,83+04	1,83+04	1,83+04	1,83+04	1,83+04	1,83+04	1,83+04
120	1,00+04	1,01+04	1,04+04	1,06+04	1,08+04	1,05+04	1,07+04	1,05+04	9,96+03	1,06+04	1,05+04	1,03+04
130	3,43+03	3,49+03	3,65+03	3,78+03	3,88+03	3,52+03	3,61+03	3,52+03	3,33+03	3,85+03	3,80+03	3,63+03
140	1,59+03	1,62+03	1,73+03	1,81+03	1,87+03	1,59+03	1,63+03	1,58+03	1,49+03	1,87+03	1,83+03	1,72+03
160	5,83+02	5,90+02	6,46+02	6,79+02	7,17+02	5,76+02	5,88+02	5,62+02	5,14+02	7,35+02	7,12+02	6,55+02
180	2,96+02	2,85+02	3,09+02	3,16+02	3,62+02	3,34+02	3,52+02	3,32+02	2,71+02	3,75+02	3,49+02	3,38+02
200	1,75+02	1,55+02	1,65+02	1,60+02	2,08+02	2,50+02	2,92+02	3,17+02	2,37+02	2,14+02	1,90+02	2,03+02
250	7,05+01	4,83+01	4,52+01	3,61+01	8,02+01	1,14+02	1,33+02	1,66+02	1,27+02	8,93+01	7,04+01	8,60+01
300	4,69+01	3,01+01	2,59+01	1,84+01	4,13+01	5,90+01	7,05+01	9,15+01	7,08+01	5,17+01	4,26+01	5,89+01
350	3,15+01	1,94+01	1,58+01	1,07+01	2,52+01	3,59+01	4,23+01	5,50+01	4,23+01	3,11+01	2,69+01	3,91+01
400	2,07+01	1,25+01	9,76+00	6,64+00	1,62+01	2,31+01	2,66+01	3,41+01	2,58+01	1,90+01	1,70+01	2,55+01
500	9,20+00	5,51+00	4,11+00	2,83+00	7,35+00	1,09+01	1,25+01	1,54+01	1,11+01	8,42+00	7,69+00	1,14+01
600	4,52+00	2,80+00	2,07+00	1,48+00	4,07+00	6,42+00	7,46+00	8,87+00	6,02+00	4,63+00	4,19+00	5,89+00
800	1,92+00	1,25+00	9,60-01	7,15-01	2,08+00	3,34+00	3,93+00	4,52+00	3,03+00	2,20+00	1,94+00	2,60+00
1000	1,26+00	8,28-01	6,42-01	4,81-01	1,47+00	2,39+00	2,86+00	3,20+00	2,10+00	1,41+00	1,25+00	1,68+00

Т а б л и ц а 436

$\bar{\omega}=10$ , декабрь,  $\varphi=40^\circ$  с. ш.,  $\lambda=30^\circ$  в. д.

Концентрация электронов в максимумах ионизированных слоев,  $m^{-3}$ , для местного времени, ч

Параметр	0	2	4	6	8	10	12	14	16	18	20	22
NME	3,82+09	3,81+09	3,51+09	7,90+09	4,57+10	8,52+10	9,78+10	8,63+10	3,55+10	8,29+09	3,97+09	3,82+09
NMF1	—	—	—	—	—	—	—	—	—	—	—	—
NMF2	1,09+11	1,37+11	1,07+11	1,16+11	2,45+11	4,55+11	4,68+11	4,30+11	3,14+11	1,51+11	1,02+11	1,16+11

Т а б л и ц а 437

$\bar{\omega}=10$ , декабрь,  $\varphi=40^\circ$  с. ш.,  $\lambda=30^\circ$  в. д.

Высоты максимумов ионизированных слоев, км, для местного времени, ч

Параметр	0	2	4	6	8	10	12	14	16	18	20	22
NME	100	99	98	103	112	108	107	108	110	103	100	99
NMF1	—	—	—	—	—	—	—	—	—	—	—	—
NMF2	328	322	319	287	219	206	226	227	228	263	306	325

Т а б л и ц а 438

$\bar{\omega}=10$ , декабрь,  $\varphi=40^\circ$  с. ш.,  $\lambda=30^\circ$  в. д.

Концентрация электронов на фиксированных высотах,  $m^{-3}$ , для местного времени, ч

Высота, км	0	2	4	6	8	10	12	14	16	18	20	22
65	—	—	—	—	—	4,81+07	5,44+07	4,81+07	—	—	—	—
70	—	—	—	—	—	2,30+08	2,81+08	2,32+08	—	—	—	—
80	4,72+07	4,77+07	9,30+07	2,25+08	7,16+08	9,81+08	1,17+09	9,86+08	6,79+08	2,14+08	8,47+07	4,76+07
90	1,12+09	1,12+09	1,06+09	1,56+09	4,74+09	1,17+10	1,44+10	1,19+10	4,36+09	1,91+09	1,11+09	1,12+09
100	3,82+09	3,81+09	3,35+09	7,00+09	2,45+10	6,21+10	7,38+10	6,25+10	2,11+10	7,53+09	3,97+09	3,82+09
110	1,20+09	1,19+09	9,32+08	5,91+09	4,53+10	8,48+10	9,68+10	8,53+10	3,55+10	6,46+09	1,45+09	1,19+09
120	5,06+08	5,05+08	7,69+08	2,15+09	4,13+10	7,45+10	8,51+10	7,55+10	3,09+10	3,14+09	5,31+08	5,06+08
130	1,03+09	1,04+09	2,24+09	1,46+09	3,44+10	7,63+10	8,85+10	7,67+10	2,70+10	3,15+09	8,67+08	1,03+09
140	2,21+09	2,21+09	2,93+09	2,08+09	3,41+10	9,15+10	1,06+11	9,14+10	3,08+10	5,82+09	2,14+09	2,21+09
160	1,22+09	1,23+09	2,54+09	4,24+09	4,17+10	1,16+11	1,31+11	1,24+11	4,93+10	8,47+09	2,49+09	1,25+09
180	2,25+09	2,30+09	5,46+09	9,12+09	6,05+10	3,85+11	1,88+11	1,88+11	8,95+10	1,15+10	2,45+09	1,25+09
200	4,66+09	4,97+09	1,10+10	2,05+10	2,25+11	4,53+11	4,08+11	3,71+11	2,64+11	5,37+10	2,45+09	2,26+09
250	3,74+10	5,20+10	4,71+10	9,38+10	2,20+11	3,76+11	4,39+11	4,06+11	2,99+11	1,47+11	9,85+09	4,76+09
300	1,00+11	1,30+11	1,03+11	1,13+11	1,53+11	2,64+11	3,26+11	3,00+11	2,23+11	1,35+11	5,95+10	4,23+10
350	1,03+11	1,25+11	9,49+10	8,03+10	1,04+11	1,80+11	2,31+11	2,12+11	1,59+11	9,80+10	1,02+11	1,08+11
400	7,43+10	8,70+10	6,49+10	5,32+10	7,17+10	1,22+11	1,58+11	1,47+11	1,12+11	7,11+10	8,62+10	1,08+11
500	3,45+10	3,95+10	3,01+10	2,67+10	3,87+10	6,19+10	7,78+10	7,28+10	5,75+10	3,88+10	6,20+10	7,84+10
600	1,73+10	2,10+10	1,75+10	1,70+10	2,38+10	3,68+10	4,60+10	4,26+10	3,39+10	2,34+10	3,23+10	3,80+10
800	8,00+09	1,04+10	9,50+09	9,85+09	1,32+10	1,93+10	2,35+10	2,16+10	1,73+10	1,21+10	1,86+10	2,03+10
1000	5,60+09	7,52+09	7,07+09	7,44+09	9,44+09	1,33+10	1,61+10	1,48+10	1,18+10	8,44+09	6,72+09	6,90+09



$\omega = 10$ , декабрь,  $\varphi = 40^\circ$  с. ш.,  $\lambda = 30^\circ$  в. д.

Высо- та, км	Температура электронов на фиксированных высотах, К, для местного времени, ч											
	0	2	4	6	8	10	12	14	16	18	20	22
90	221	221	221	221	221	221	221	221	221	221	221	221
100	201	201	200	200	201	201	201	201	201	201	201	201
110	207	207	206	206	207	209	211	212	213	211	211	208
120	371	371	371	369	387	406	414	406	387	371	371	371
130	419	419	419	432	463	517	510	517	463	419	419	419
140	554	554	554	581	614	654	654	654	614	554	554	554
160	640	640	640	714	812	886	903	886	812	640	640	640
180	663	677	700	832	974	1104	1135	1104	974	716	689	689
200	678	703	745	944	1163	1302	1360	1344	1207	797	722	722
250	693	725	803	1196	1613	1635	1757	1795	1657	897	752	752
300	704	734	827	1400	1896	1812	1946	2037	1900	997	765	765
350	734	757	864	1483	2029	1970	2009	2157	2029	1072	797	797
400	773	789	910	1523	2138	2152	2088	2275	2145	1151	843	843
500	857	867	1015	1669	2401	2574	2542	2723	2545	1393	967	967
600	937	944	1114	1825	2641	2946	2989	3150	2928	1632	1090	1090
800	1042	1048	1243	2061	2755	3006	3061	3218	3058	1846	1248	1248
1000	1142	1148	1365	2290	2838	3006	3061	3218	3131	2037	1398	1398

 $\omega = 10$ , декабрь,  $\varphi = 40^\circ$  с. ш.,  $\lambda = 30^\circ$  в. д.

Высо- та, км	Эффективная частота соударений электронов на фиксированных высотах, с <sup>-1</sup> , для местного времени, ч											
	0	2	4	6	8	10	12	14	16	18	20	22
65	1,93+07	1,93+07	1,93+07	1,93+07	1,93+07	1,93+07	1,93+07	1,93+07	1,93+07	1,93+07	1,93+07	1,93+07
70	9,31+06	9,31+06	9,31+06	9,31+06	9,31+06	9,31+06	9,31+06	9,31+06	9,31+06	9,31+06	9,31+06	9,31+06
80	1,90+06	1,90+06	1,90+06	1,90+06	1,90+06	1,90+06	1,90+06	1,90+06	1,90+06	1,90+06	1,90+06	1,90+06
90	3,61+05	3,61+05	3,61+05	3,61+05	3,61+05	3,61+05	3,61+05	3,61+05	3,61+05	3,61+05	3,61+05	3,61+05
100	7,24+04	7,24+04	7,24+04	7,24+04	7,24+04	7,24+04	7,24+04	7,24+04	7,24+04	7,24+04	7,24+04	7,24+04
110	1,87+04	1,87+04	1,87+04	1,87+04	1,87+04	1,87+04	1,87+04	1,87+04	1,87+04	1,87+04	1,87+04	1,87+04
120	7,37+03	7,36+03	7,36+03	7,56+03	8,33+03	8,73+03	8,60+03	8,77+03	8,34+03	7,38+03	7,38+03	7,38+03
130	2,46+03	2,45+03	2,44+03	2,53+03	2,81+03	3,01+03	3,05+03	3,06+03	2,86+03	2,49+03	2,49+03	2,49+03
140	1,07+03	1,05+03	1,05+03	1,11+03	1,28+03	1,47+03	1,52+03	1,50+03	1,33+03	1,09+03	1,09+03	1,09+03
160	2,87+02	2,81+02	2,82+02	3,21+02	4,58+02	6,38+02	6,79+02	6,79+02	5,12+02	3,67+02	3,05+02	2,91+02
180	1,13+02	1,11+02	1,20+02	1,46+02	2,61+02	7,45+02	4,56+02	4,72+02	3,38+02	1,75+02	1,27+02	1,18+02
200	5,90+01	5,80+01	7,38+01	9,47+01	3,80+02	6,06+02	5,33+02	5,06+02	4,33+02	1,64+02	7,86+01	6,13+01
250	1,18+02	1,51+02	1,19+02	1,33+02	1,97+02	3,24+02	3,41+02	3,09+02	2,60+02	1,82+02	1,29+02	1,19+02
300	2,91+02	3,54+02	2,36+02	1,19+02	1,03+02	1,89+02	2,10+02	1,82+02	1,50+02	1,30+02	1,77+02	2,78+02
350	2,79+02	3,24+02	2,02+02	7,65+01	6,23+01	1,12+02	1,40+02	1,16+02	9,53+01	1,33+02	2,60+02	2,60+02
400	1,87+02	2,12+02	1,28+02	4,84+01	3,94+01	6,63+01	9,01+01	7,35+01	6,14+01	8,39+01	1,73+02	1,73+02
500	7,43+01	8,36+01	5,03+01	2,12+01	1,78+01	2,56+01	3,28+01	2,77+01	2,42+01	5,50+01	6,83+01	6,83+01
600	3,26+01	3,92+01	2,54+01	1,18+01	9,47+00	1,24+01	1,52+01	1,30+01	1,16+01	2,24+01	1,53+01	3,05+01
800	1,28+01	1,66+01	1,17+01	5,69+00	4,92+00	6,31+00	7,50+00	6,39+00	5,52+00	5,04+00	6,50+00	1,21+01
1000	7,83+00	1,04+01	7,56+00	3,66+00	3,37+00	4,37+00	5,15+00	4,37+00	3,64+00	3,29+00	3,95+00	7,13+00

$\bar{\omega} = 10$ , декабрь,  $\Phi = 40^\circ$  с. ш.,  $\lambda = 150^\circ$  в. д.

Параметр	Концентрация электронов в максимумах ионизированных слоев, $m^{-3}$ , для местного времени, ч											
	0	2	4	6	8	10	12	14	16	18	20	22
NME	3,82+09	3,81+09	3,51+09	7,90+09	4,57+10	8,52+10	9,78+10	8,63+10	3,55+10	8,29+09	3,97+09	3,82+09
NMF1	—	—	—	—	—	—	—	—	—	—	—	—
NMF2	8,30+19	9,67+10	7,57+10	9,98+10	2,64+11	3,97+11	4,95+11	3,90+11	2,39+11	9,49+10	7,76+10	8,04+10

Таблица 442

$\bar{\omega} = 10$ , декабрь,  $\Phi = 40^\circ$  с. ш.,  $\lambda = 150^\circ$  в. д.

Параметр	Высоты максимумов ионизированных слоев, км, для местного времени, ч											
	0	2	4	6	8	10	12	14	16	18	20	22
HME	100	99	98	103	112	108	107	108	110	103	100	99
HMF1	—	—	—	—	—	—	—	—	—	—	—	—
HMF2	318	300	289	276	224	208	225	209	212	246	276	300

Таблица 443

$\bar{\omega} = 10$ , декабрь,  $\Phi = 40^\circ$  с. ш.,  $\lambda = 150^\circ$  в. д.

Высота, км	Концентрация электронов на фиксированных высотах, $m^{-3}$ , для местного времени, ч											
	0	2	4	6	8	10	12	14	16	18	20	22
65	—	—	—	—	—	4,81+07	5,44+07	4,81+07	—	—	—	—
70	—	—	—	—	—	2,30+08	2,81+08	2,32+08	—	—	—	—
80	4,72+07	4,77+07	9,30+07	2,25+08	7,16+08	9,81+08	1,17+09	9,86+08	6,79+08	2,14+08	8,47+07	4,76+07
90	1,12+09	1,12+09	1,06+09	1,56+09	4,74+09	1,17+10	1,44+10	1,19+10	4,36+09	1,91+09	1,11+09	1,12+09
100	3,82+09	3,81+09	3,35+09	7,00+09	2,45+10	6,21+10	7,38+10	6,25+10	2,11+10	7,53+09	3,97+09	3,82+09
110	1,20+09	1,19+09	9,32+08	5,91+09	4,53+10	8,48+10	9,68+10	8,53+10	3,55+10	6,46+09	1,45+09	1,19+09
120	5,06+08	5,05+08	7,69+08	2,15+09	4,13+10	7,45+10	8,51+10	7,54+10	3,09+10	3,14+09	5,31+08	5,06+08
130	1,03+09	1,04+09	2,24+09	1,46+09	3,43+10	7,63+10	8,85+10	7,66+10	2,70+10	3,15+09	8,67+08	1,03+09
140	2,21+09	2,21+09	2,93+09	2,08+09	3,41+10	9,15+10	1,06+11	9,13+10	3,08+10	5,82+09	2,14+09	2,21+09
160	1,22+09	1,23+09	2,54+09	4,24+09	4,17+10	1,16+11	1,31+11	1,24+11	4,93+10	8,47+09	2,49+09	1,25+09
180	2,25+09	2,30+09	5,55+09	9,12+09	6,04+10	3,28+11	1,88+11	3,13+11	1,82+11	1,15+10	2,45+09	2,26+09
200	4,66+09	5,46+09	1,42+10	2,20+10	2,32+11	3,93+11	4,39+11	3,84+11	2,33+11	5,70+10	2,45+09	5,20+09
250	3,64+10	6,27+10	5,86+10	9,05+10	2,46+11	3,38+11	4,63+11	3,41+11	2,13+11	9,46+10	1,07+10	5,17+10
300	8,03+10	9,67+10	7,43+10	9,31+10	1,75+11	2,42+11	3,48+11	2,53+11	1,60+11	7,88+10	6,97+10	8,04+10
350	7,46+10	7,69+10	5,55+10	6,47+10	1,19+11	1,68+11	2,50+11	1,84+11	1,21+11	6,00+10	7,37+10	6,59+10
400	5,41+10	5,39+10	3,83+10	4,32+10	8,25+10	1,17+11	1,75+11	1,32+11	9,07+10	4,73+10	5,63+10	4,83+10
500	2,70+10	2,68+10	2,00+10	2,37+10	4,62+10	6,31+10	8,95+10	7,05+10	5,09+10	2,95+10	4,24+10	2,63+10
600	1,51+10	1,60+10	1,29+10	1,58+10	2,88+10	3,83+10	5,34+10	4,22+10	3,10+10	1,88+10	2,54+10	1,57+10
800	7,75+09	8,80+09	7,64+09	9,77+09	1,63+10	2,03+10	2,68+10	2,15+10	1,63+10	1,03+10	8,67+09	8,38+09
1000	5,88+09	6,81+09	6,00+09	7,72+09	1,20+10	1,40+10	1,77+10	1,46+10	1,14+10	7,48+09	6,41+09	6,28+09



$\bar{\omega} = 10$ , декабрь,  $\varphi = 40^\circ$  с. ш.,  $\lambda = 150^\circ$  в. д.

Высо- та, км	Температура электронов на фиксированных высотах, К, для местного времени, ч											
	0	2	4	6	8	10	12	14	16	18	20	22
90	221	221	221	221	221	221	221	221	221	221	221	221
100	200	200	200	200	200	200	200	200	201	201	200	200
110	206	205	205	204	206	208	209	211	212	211	209	207
120	364	364	364	364	383	404	411	404	383	364	364	364
130	420	420	420	430	463	517	511	517	463	430	420	420
140	532	532	532	552	593	643	645	643	593	552	532	532
160	625	625	625	665	752	849	873	849	752	665	625	625
180	642	650	671	811	950	1089	1121	1089	950	834	754	656
200	653	667	703	939	1159	1312	1375	1349	1210	1015	848	678
250	665	682	733	1188	1606	1679	1819	1757	1571	1268	883	700
300	679	692	753	1377	1878	1841	2004	1944	1724	1386	940	727
350	718	718	808	1472	2044	1956	2031	2059	1858	1542	1050	803
400	766	753	877	1536	2207	2109	2081	2198	2015	1729	1188	895
500	846	839	1015	1709	2519	2581	2555	2691	2475	2196	1507	1048
600	918	923	1140	1883	2784	3017	3035	3156	2906	2623	1796	1181
800	1021	1029	1252	2112	2881	3088	3112	3231	3059	2783	1947	1294
1000	1121	1129	1352	2330	2939	3088	3112	3231	3150	2883	2061	1394

 $\bar{\omega} = 10$ , декабрь,  $\varphi = 40^\circ$  с. ш.,  $\lambda = 150^\circ$  в. д.

Высо- та, км	Эффективная частота соударений электронов на фиксированных высотах, с <sup>-1</sup> , для местного времени, ч											
	0	2	4	6	8	10	12	14	16	18	20	22
65	1,93+07	1,93+07	1,93+07	1,93+07	1,93+07	1,93+07	1,93+07	1,93+07	1,93+07	1,93+07	1,93+07	1,93+07
70	9,31+06	9,31+06	9,31+06	9,31+06	9,31+06	9,31+06	9,31+06	9,31+06	9,31+06	9,31+06	9,31+06	9,31+06
80	1,90+06	1,90+06	1,90+06	1,90+06	1,90+06	1,90+06	1,90+06	1,90+06	1,90+06	1,90+06	1,90+06	1,90+06
90	3,61+05	3,61+05	3,61+05	3,61+05	3,61+05	3,61+05	3,61+05	3,61+05	3,61+05	3,61+05	3,61+05	3,61+05
100	7,24+04	7,24+04	7,24+04	7,24+04	7,24+04	7,24+04	7,24+04	7,24+04	7,24+04	7,24+04	7,24+04	7,24+04
110	1,87+04	1,87+04	1,87+04	1,87+04	1,87+04	1,87+04	1,87+04	1,87+04	1,87+04	1,87+04	1,87+04	1,87+04
120	7,48+03	7,47+03	7,47+03	7,68+03	8,46+03	8,93+03	8,80+03	8,97+03	8,47+03	7,72+03	7,49+03	7,48+03
130	2,44+03	2,42+03	2,42+03	2,50+03	2,82+03	3,06+03	3,10+03	3,11+03	2,87+03	2,58+03	2,47+03	2,45+03
140	1,04+03	1,03+03	1,03+03	1,07+03	1,26+03	1,48+03	1,54+03	1,51+03	1,31+03	1,14+03	1,07+03	1,05+03
160	2,86+02	2,79+02	2,81+02	3,10+02	4,54+02	6,46+02	6,87+02	6,87+02	5,09+02	3,56+02	3,03+02	2,90+02
180	1,12+02	1,09+02	1,20+02	1,46+02	2,64+02	6,71+02	4,62+02	6,67+02	5,13+02	1,76+02	1,33+02	1,16+02
200	5,93+01	5,98+01	8,45+01	9,85+01	3,92+02	5,34+02	5,61+02	5,19+02	3,93+02	1,70+02	8,13+01	6,26+01
250	1,22+02	1,97+02	1,66+02	1,30+02	2,21+02	2,82+02	3,42+02	2,71+02	2,05+02	1,28+02	1,53+02	1,58+02
300	2,47+02	2,88+02	1,95+02	1,01+02	1,19+02	1,69+02	2,14+02	1,65+02	1,26+02	8,59+01	1,40+02	2,23+02
350	2,10+02	2,16+02	1,31+02	6,24+01	7,04+01	1,06+02	1,49+02	1,08+02	8,27+01	5,44+01	8,99+01	1,57+02
400	1,38+02	1,41+02	7,96+01	3,89+01	4,32+01	6,58+01	9,98+01	6,98+01	5,46+01	3,58+01	5,61+01	9,74+01
500	5,93+01	5,95+01	3,34+01	1,81+01	1,97+01	2,60+01	3,74+01	2,73+01	2,24+01	1,55+01	2,34+01	4,18+01
600	2,93+01	3,07+01	1,80+01	1,04+01	1,06+01	1,25+01	1,72+01	1,29+01	1,07+01	7,55+00	1,13+01	2,09+01
800	1,28+01	1,44+01	9,31+00	5,44+00	5,71+00	6,38+00	8,33+00	6,33+00	5,20+00	3,78+00	5,45+00	9,72+00
1000	8,45+00	9,69+00	6,52+00	3,71+00	4,05+00	4,41+00	5,51+00	4,28+00	3,49+00	2,61+00	3,70+00	6,52+00

Таблица 446

$\bar{\omega}=10$ , декабрь,  $\varphi=40^\circ$  с. ш.,  $\lambda=90^\circ$  з. д.

Концентрация электронов в максимумах ионизированных слоев, $m^{-3}$ , для местного времени, ч												
Параметр	0	2	4	6	8	10	12	14	16	18	20	22
NME	3,82+09	3,81+09	3,51+09	7,90+09	4,57+10	8,52+10	9,78+10	8,63+10	3,55+10	8,29+09	3,97+09	3,82+09
NMF1	—	—	—	—	—	—	—	—	—	—	—	—
NMF2	7,57+10	8,31+10	6,74+10	7,94+10	2,71+11	3,83+11	4,67+11	4,59+11	2,71+11	1,34+11	6,64+10	8,19+10

Таблица 447

$\bar{\omega}=10$ , декабрь,  $\varphi=40^\circ$  с. ш.,  $\lambda=90^\circ$  з. д.

Высоты максимумов ионизированных слоев, км, для местного времени, ч												
Параметр	0	2	4	6	8	10	12	14	16	18	20	22
HME	100	99	98	103	112	108	107	108	110	103	100	99
HMF1	—	—	—	—	—	—	—	—	—	—	—	—
HMF2	308	283	283	273	219	196	207	205	209	228	246	288

Таблица 448

$\bar{\omega}=10$ , декабрь,  $\varphi=40^\circ$  с. ш.,  $\lambda=90^\circ$  з. д.

Концентрация электронов на фиксированных высотах, $m^{-3}$ , для местного времени, ч												
Высота, км	0	2	4	6	8	10	12	14	16	18	20	22
65	—	—	—	—	—	4,81+07	5,44+07	4,81+07	—	—	—	—
70	—	—	—	—	—	2,30+08	2,81+08	2,32+08	—	—	—	—
80	4,72+07	4,77+07	9,30+07	2,25+08	7,16+08	9,81+08	1,17+09	9,86+08	6,79+08	2,14+08	8,47+07	4,76+07
90	1,12+09	1,12+09	1,06+09	1,56+09	4,74+09	1,17+10	1,44+10	1,19+10	4,36+09	1,91+09	1,11+09	1,12+09
100	3,82+09	3,81+09	3,35+09	7,00+09	2,45+10	6,21+10	7,38+10	6,25+10	2,11+10	7,53+09	3,97+09	3,82+08
110	1,20+09	1,19+09	9,32+08	5,91+09	4,53+10	8,48+10	9,68+10	8,53+10	3,55+10	6,46+09	1,45+09	1,19+09
120	5,06+08	5,05+08	7,69+08	2,15+09	4,13+10	7,46+10	8,53+10	7,56+10	3,09+10	3,14+09	5,31+08	5,06+08
130	1,03+09	1,04+09	2,24+09	1,46+09	3,45+10	7,66+10	8,88+10	7,70+10	2,71+10	3,15+09	8,67+08	1,03+09
140	2,21+09	2,21+09	2,93+09	2,08+09	3,43+10	9,21+10	1,06+11	9,19+10	3,10+10	5,82+09	2,14+09	2,21+09
160	1,22+09	1,23+09	2,54+09	4,24+09	4,21+10	1,18+11	1,33+11	1,25+11	4,98+10	8,47+09	2,49+09	1,25+09
180	2,25+09	2,30+09	5,55+09	9,12+09	6,13+10	3,59+11	3,79+11	3,87+11	2,10+11	1,15+10	2,45+09	2,26+09
200	4,45+09	6,06+09	1,45+10	2,15+10	2,48+11	3,80+11	4,62+11	4,58+11	2,66+11	1,08+11	2,45+09	2,26+09
250	4,14+10	6,92+10	5,66+10	7,33+10	2,39+11	2,92+11	3,92+11	3,79+11	2,30+11	1,27+11	3,72+10	5,60+09
300	7,53+10	7,98+10	6,41+10	7,08+10	1,64+11	2,02+11	2,79+11	2,66+11	1,62+11	9,22+10	6,60+10	6,43+10
350	6,42+10	5,76+10	4,53+10	4,79+10	1,10+11	1,36+11	1,90+11	1,77+11	1,09+11	6,29+10	5,20+10	8,02+10
400	4,48+10	3,90+10	3,06+10	3,23+10	7,37+10	8,99+10	1,24+11	1,14+11	7,06+10	4,13+10	3,66+10	6,02+10
500	1,92+10	1,73+10	1,44+10	1,61+10	3,63+10	4,38+10	5,76+10	5,27+10	3,34+10	1,96+10	2,45+10	4,13+10
600	8,69+09	8,80+09	8,08+09	9,77+09	2,13+10	2,59+10	3,39+10	3,06+10	1,96+10	1,16+10	6,39+09	1,78+10
800	3,52+09	4,01+09	4,01+09	5,17+09	1,11+10	1,37+10	1,81+10	1,57+10	9,90+09	5,74+09	3,11+09	8,81+09
1000	2,11+09	2,54+09	2,66+09	3,54+09	7,61+09	9,55+09	1,31+10	1,08+10	6,44+09	3,56+09	1,93+09	2,43+09



Таблица 449

 $\omega = 10$ , декабрь,  $\varphi = 40^\circ$  с. ш.,  $\lambda = 90^\circ$  з. д.

Высо- та, км	Температура электронов на фиксированных высотах, К, для местного времени, ч											
	0	2	4	6	8	10	12	14	16	18	20	22
90	221	221	221	221	221	221	221	221	221	221	221	221
100	203	203	203	203	203	203	204	204	204	204	204	204
110	212	212	211	211	212	214	217	217	218	218	216	213
120	367	367	367	366	383	406	406	406	366	366	367	367
130	414	414	414	447	475	512	512	512	447	447	414	414
140	513	513	513	568	608	649	649	649	568	568	513	513
160	566	566	566	646	782	878	878	878	646	646	591	566
180	619	620	623	735	938	1058	1058	1058	740	740	641	623
200	669	672	680	821	1106	1224	1196	1196	867	867	715	680
250	789	802	830	1029	1497	1560	1359	1359	1065	1065	902	828
300	921	947	1000	1246	1793	1808	1482	1482	1272	1272	1100	980
350	1045	1085	1162	1442	2014	2042	1720	1720	1415	1415	1226	1096
400	1153	1201	1295	1603	2195	2264	1991	1991	1623	1623	1330	1192
500	1305	1342	1431	1777	2461	2632	2425	2425	1843	1843	1590	1366
600	1435	1454	1536	1914	2675	2935	2777	2777	2192	2192	1841	1526
800	1581	1574	1721	2127	2747	2983	2834	2834	2645	2645	2096	1725
1000	1717	1685	1903	2334	2788	2983	2834	2834	2770	2770	2328	1914

Таблица 450

 $\omega = 10$ , декабрь,  $\varphi = 40^\circ$  с. ш.,  $\lambda = 90^\circ$  з. д.

Высо- та, км	Эффективная частота соударений электронов на фиксированных высотах, с <sup>-1</sup> , для местного времени, ч											
	0	2	4	6	8	10	12	14	16	18	20	22
65	1,93+07	1,93+07	1,93+07	1,93+07	1,93+07	1,93+07	1,93+07	1,93+07	1,93+07	1,93+07	1,93+07	1,93+07
70	9,31+06	9,31+06	9,31+06	9,31+06	9,31+06	9,31+06	9,31+06	9,31+06	9,31+06	9,31+06	9,31+06	9,31+06
80	1,90+06	1,90+06	1,90+06	1,90+06	1,90+06	1,90+06	1,90+06	1,90+06	1,90+06	1,90+06	1,90+06	1,90+06
90	3,61+05	3,61+05	3,61+05	3,61+05	3,61+05	3,61+05	3,61+05	3,61+05	3,61+05	3,61+05	3,61+05	3,61+05
100	7,24+04	7,24+04	7,24+04	7,24+04	7,24+04	7,24+04	7,24+04	7,24+04	7,24+04	7,24+04	7,24+04	7,24+04
110	1,87+04	1,87+04	1,87+04	1,87+04	1,87+04	1,87+04	1,87+04	1,87+04	1,87+04	1,87+04	1,87+04	1,87+04
120	7,03+03	7,03+03	7,02+03	7,25+03	8,09+03	8,57+03	8,44+03	8,60+03	8,08+03	7,28+03	7,04+03	7,03+03
130	2,29+03	2,28+03	2,27+03	2,40+03	2,75+03	2,99+03	3,03+03	3,04+03	2,79+03	2,47+03	2,31+03	2,30+03
140	9,85+02	9,75+02	9,71+02	1,05+03	1,26+03	1,47+03	1,52+03	1,50+03	1,30+03	1,12+03	1,01+03	9,91+02
160	2,65+02	2,60+02	2,62+02	3,02+02	4,57+02	6,45+02	6,87+02	6,85+02	5,12+02	3,48+02	2,91+02	2,69+02
180	1,10+02	1,07+02	1,16+02	1,40+02	2,66+02	7,38+02	7,68+02	7,99+02	5,71+02	1,68+02	1,21+02	1,12+02
200	5,85+01	6,16+01	8,65+01	1,01+02	4,35+02	5,62+02	6,79+02	6,90+02	4,92+02	2,96+02	1,57+02	1,12+02
250	1,09+02	1,72+02	1,35+02	1,29+02	2,36+02	2,72+02	4,22+02	4,26+02	2,91+02	2,10+02	1,41+02	1,54+02
300	1,47+02	1,49+02	1,11+02	8,90+01	1,20+02	1,46+02	2,54+02	2,56+02	1,69+02	1,14+02	1,41+02	1,43+02
350	1,03+02	8,74+01	6,22+01	4,78+01	6,67+01	8,07+01	1,38+02	1,35+02	9,10+01	6,42+01	7,95+01	1,43+02
400	6,19+01	5,07+01	3,56+01	2,73+01	3,89+01	4,54+01	7,32+01	6,99+01	4,86+01	3,61+01	4,67+01	9,02+01
500	2,20+01	1,90+01	1,44+01	1,16+01	1,61+01	1,75+01	2,51+01	2,39+01	1,77+01	1,31+01	2,74+01	5,44+01
600	8,63+00	8,58+00	7,25+00	6,30+00	8,30+00	8,79+00	1,20+01	1,13+01	8,56+00	6,25+00	9,63+00	1,91+01
800	3,03+00	3,47+00	3,04+00	2,85+00	4,17+00	4,53+00	6,22+00	5,62+00	3,93+00	2,68+00	4,37+00	7,99+00
1000	1,61+00	1,98+00	1,73+00	1,70+00	2,79+00	3,16+00	4,52+00	3,85+00	2,39+00	1,47+00	9,28+01	1,57+00



Таблица 451

$\bar{\omega} = 10$ , декабрь,  $\Phi = 20^\circ$  с. ш.,  $\lambda = 30^\circ$  в. д.

Параметр	Концентрация электронов в максимумах ионизированных слоев, $m^{-3}$ , для местного времени, ч											
	0	2	4	6	8	10	12	14	16	18	20	22
NME	3,82+09	3,82+09	3,39+09	1,59+10	7,77+10	1,16+11	1,30+11	1,18+11	7,50+10	1,48+10	4,05+09	3,82+09
NMFI	—	—	—	—	—	—	—	—	—	—	—	—
NMF2	2,98+11	2,43+11	6,62+10	9,36+10	6,27+11	1,03+12	1,28+12	1,39+12	1,27+12	7,96+11	4,90+11	3,60+11

Таблица 452

$\bar{\omega} = 10$ , декабрь,  $\Phi = 20^\circ$  с. ш.,  $\lambda = 30^\circ$  в. д.

Параметр	Высоты максимумов ионизированных слоев, км, для местного времени, ч											
	0	2	4	6	8	10	12	14	16	18	20	22
HME	100	100	99	105	108	108	108	109	108	105	100	100
NMFI	—	—	—	—	—	—	—	—	—	—	—	—
NMF2	297	266	267	264	255	276	299	277	254	274	286	292

Таблица 453

$\bar{\omega} = 10$ , декабрь,  $\Phi = 20^\circ$  с. ш.,  $\lambda = 30^\circ$  в. д.

Высота, км	Концентрация электронов на фиксированных высотах, $m^{-3}$ , для местного времени, ч											
	0	2	4	6	8	10	12	14	16	18	20	22
65	—	—	—	—	4,46+07	3,55+07	4,14+07	3,55+07	4,47+07	—	—	—
70	—	—	—	—	2,01+08	2,13+08	2,67+08	2,12+08	2,03+08	—	—	—
80	4,72+07	4,72+07	1,05+08	3,10+08	8,60+08	8,74+08	1,11+09	8,75+08	8,57+08	2,99+08	9,22+07	4,72+07
90	1,12+09	1,12+09	1,10+09	2,51+09	1,01+10	1,24+10	1,49+10	1,23+10	9,78+09	2,67+09	1,14+09	1,12+09
100	3,82+09	3,82+09	3,28+09	1,26+10	5,45+10	7,61+10	8,75+10	7,53+10	5,26+10	1,24+10	4,05+09	3,82+09
110	1,20+09	1,20+09	1,02+09	1,42+10	7,72+10	1,15+11	1,28+11	1,17+11	7,44+10	1,31+10	1,58+09	1,20+09
120	5,06+08	5,06+08	9,05+08	6,47+09	6,82+10	1,02+11	1,11+11	1,03+11	6,51+10	7,22+09	5,69+08	5,06+08
130	1,03+09	1,03+09	2,16+09	3,74+09	6,66+10	1,08+11	1,20+11	1,08+11	6,40+10	6,19+09	8,84+08	1,03+09
140	2,21+09	2,21+09	2,23+09	4,08+09	7,58+10	1,29+11	1,44+11	1,29+11	7,51+10	9,27+09	2,24+09	2,21+09
160	1,22+09	1,22+09	2,51+09	7,40+09	9,40+10	1,53+11	1,60+11	1,58+11	6,40+10	1,55+10	2,76+09	1,22+09
180	2,25+09	2,25+09	4,95+09	1,52+10	9,40+10	2,22+11	2,36+11	2,39+11	1,03+11	2,49+10	2,93+09	2,25+09
200	5,75+09	1,49+10	2,11+10	5,08+10	4,33+11	5,81+11	4,78+11	7,74+11	8,82+11	1,61+11	1,65+10	2,25+09
250	2,02+11	2,36+11	6,37+10	9,19+10	6,26+11	9,84+11	1,10+12	1,33+12	1,27+12	7,47+11	4,00+11	2,65+11
300	2,97+11	2,15+11	5,90+10	8,11+10	5,14+11	9,67+11	1,28+12	1,33+12	1,09+12	7,59+11	4,81+11	3,56+11
350	2,34+11	1,52+11	4,29+10	5,70+10	3,51+11	6,95+11	1,04+12	9,89+11	7,95+11	5,84+11	3,78+11	2,81+11
400	1,64+11	1,06+11	3,12+10	4,05+10	2,35+11	4,71+11	7,44+11	6,91+11	5,58+11	4,33+11	2,79+11	2,03+11
500	7,92+10	5,58+10	1,91+10	2,50+10	1,16+11	2,11+11	3,29+11	3,10+11	2,62+11	4,33+11	1,52+11	1,06+11
600	4,55+10	3,41+10	1,32+10	1,75+10	6,71+10	1,10+11	1,58+11	1,53+11	1,34+11	1,27+11	8,66+10	6,13+10
800	2,48+10	2,01+10	8,55+09	1,15+10	3,71+10	5,47+10	7,19+10	7,04+10	6,37+10	6,18+10	4,41+10	3,24+10
1000	1,99+10	1,57+10	6,65+09	8,73+09	2,71+10	3,95+10	5,13+10	5,08+10	4,65+10	4,62+10	3,37+10	2,54+10



$\omega = 10$ , декабрь,  $\varphi = 20^\circ$  с. ш.,  $\lambda = 30^\circ$  в. д.

Температура электронов на фиксированных высотах, К, для местного времени, ч

Высо- та, км	Температура электронов на фиксированных высотах, К, для местного времени, ч											
	0	2	4	6	8	10	12	14	16	18	20	22
90	221	221	221	221	221	221	221	221	221	221	221	221
100	199	199	199	199	199	200	200	200	200	200	200	199
110	206	205	204	204	206	208	211	212	212	210	210	207
120	356	356	356	366	394	423	423	394	366	356	356	356
130	420	420	420	433	510	534	501	510	433	420	420	420
140	503	503	503	535	621	671	643	621	535	503	503	503
160	591	591	591	663	798	945	900	798	663	591	591	591
180	651	656	672	857	1037	1181	1138	1037	853	764	764	686
200	692	700	728	1053	1243	1432	1399	1305	1084	872	872	752
250	729	739	777	1471	1656	2081	2087	2041	1762	977	977	808
300	744	751	798	1699	1483	1806	2057	2006	1643	1017	1017	820
350	779	778	849	1970	1176	1509	1789	1753	1477	1054	1054	838
400	814	805	901	2250	1246	1302	1606	1645	1198	1089	1089	859
500	827	815	941	2548	1639	1472	1560	1642	1233	1140	1140	898
600	834	822	969	2758	1994	1639	1584	1665	1287	1192	1192	937
800	927	915	1066	2829	2235	1852	1797	1977	1512	1356	1356	1036
1000	1027	1015	1166	2870	2434	2055	2024	2312	1747	1525	1525	1136

 $\omega = 10$ , декабрь,  $\varphi = 20^\circ$  с. ш.,  $\lambda = 30^\circ$  в. д.Эффективная частота соударений электронов на фиксированных высотах, с<sup>-1</sup>, для местного времени, ч

Высо- та, км	Эффективная частота соударений электронов на фиксированных высотах, с <sup>-1</sup> , для местного времени, ч											
	0	2	4	6	8	10	12	14	16	18	20	22
65	2,25+07	2,25+07	2,25+07	2,25+07	2,25+07	2,25+07	2,25+07	2,25+07	2,25+07	2,25+07	2,25+07	2,25+07
70	1,07+07	1,07+07	1,07+07	1,07+07	1,07+07	1,07+07	1,07+07	1,07+07	1,07+07	1,07+07	1,07+07	1,07+07
80	2,07+06	2,07+06	2,07+06	2,07+06	2,07+06	2,07+06	2,07+06	2,07+06	2,07+06	2,07+06	2,07+06	2,07+06
90	3,59+05	3,59+05	3,59+05	3,59+05	3,59+05	3,59+05	3,59+05	3,59+05	3,59+05	3,59+05	3,59+05	3,59+05
100	6,58+04	6,58+04	6,58+04	6,58+04	6,58+04	6,58+04	6,58+04	6,58+04	6,58+04	6,58+04	6,58+04	6,58+04
110	1,68+04	1,68+04	1,68+04	1,68+04	1,68+04	1,68+04	1,68+04	1,68+04	1,68+04	1,68+04	1,68+04	1,68+04
120	7,03+03	7,02+03	7,01+03	7,47+03	8,44+03	8,09+03	8,13+03	8,49+03	7,52+03	7,05+03	7,05+03	7,03+03
130	2,32+03	2,30+03	2,30+03	2,48+03	2,95+03	3,07+03	3,12+03	3,03+03	2,57+03	2,35+03	2,35+03	2,33+03
140	1,01+03	9,92+02	9,84+02	1,07+03	1,42+03	1,61+03	1,66+03	1,49+03	1,16+03	1,03+03	1,03+03	1,01+03
160	2,85+02	2,77+02	2,78+02	3,30+02	6,03+02	7,37+02	7,79+02	6,70+02	3,95+02	3,05+02	3,05+02	2,88+02
180	1,18+02	1,14+02	1,22+02	1,69+02	3,85+02	5,10+02	5,57+02	4,66+02	2,18+02	1,42+02	1,42+02	1,24+02
200	6,54+01	8,93+01	1,04+02	1,45+02	6,17+02	7,15+02	9,14+02	1,12+03	3,29+02	9,75+01	9,75+01	6,89+01
250	5,64+02	6,42+02	1,66+02	1,00+02	5,18+02	6,46+02	7,82+02	7,69+02	5,66+02	7,18+02	7,18+02	6,32+02
300	7,93+02	5,64+02	1,43+02	6,53+01	4,89+02	6,85+02	7,75+02	6,61+02	6,20+02	8,03+02	8,22+02	8,22+02
350	5,81+02	3,79+02	9,41+01	3,59+01	4,70+02	6,41+02	7,07+02	5,86+02	5,57+02	5,97+02	6,26+02	6,26+02
400	3,82+02	2,51+02	6,24+01	2,07+01	2,88+02	5,41+02	5,80+02	4,52+02	5,64+02	4,20+02	4,36+02	4,36+02
500	1,80+02	1,29+02	3,58+01	1,05+01	9,45+01	2,02+02	2,72+02	2,13+02	2,91+02	2,13+02	2,13+02	2,13+02
600	1,02+02	7,82+01	2,36+01	6,53+00	4,07+01	8,94+01	1,34+02	1,06+02	1,49+02	1,14+02	1,14+02	1,15+02
800	4,75+01	3,92+01	1,33+01	4,13+00	1,90+01	3,70+01	5,20+01	3,91+01	5,68+01	4,77+01	4,77+01	5,26+01
1000	3,26+01	2,62+01	9,02+00	3,07+00	1,22+01	2,29+01	3,18+01	2,26+01	3,42+01	3,06+01	3,06+01	3,58+01

$\bar{\omega} = 10$ , декабрь,  $\varphi = 20^\circ$  с. ш.,  $\lambda = 150^\circ$  в. д.

Параметр	Концентрация электронов в максимумах ионизированных слоев, $M^{-3}$ , для местного времени, ч											
	0	2	4	6	8	10	12	14	16	18	20	22
NME	3,82+09	3,82+09	3,39+09	1,59+10	7,77+10	1,16+11	1,30+11	1,18+11	7,50+10	1,48+10	4,05+09	3,82+09
NMF1	—	—	—	—	—	—	—	—	—	—	—	—
NMF2	1,63+11	1,29+11	5,06+10	1,14+11	5,89+11	8,78+11	9,32+11	1,15+12	1,08+12	6,17+11	3,08+11	2,35+11

Таблица 457

$\bar{\omega} = 10$ , декабрь,  $\varphi = 20^\circ$  с. ш.,  $\lambda = 150^\circ$  в. д.

Параметр	Высоты максимумов ионизированных слоев, км, для местного времени, ч											
	0	2	4	6	8	10	12	14	16	18	20	22
HME	100	100	99	105	108	108	108	109	108	105	100	100
HMF1	—	—	—	—	—	—	—	—	—	—	—	—
HMF2	319	274	279	282	251	272	296	273	241	262	279	299

Таблица 458

$\bar{\omega} = 10$ , декабрь,  $\varphi = 20^\circ$  с. ш.,  $\lambda = 150^\circ$  в. д.

Высо-та, км	Концентрация электронов на фиксированных высотах, $M^{-3}$ , для местного времени, ч											
	0	2	4	6	8	10	12	14	16	18	20	22
65	—	—	—	—	4,46+07	3,55+07	4,14+07	3,55+07	4,47+07	—	—	—
70	—	—	—	—	2,01+08	2,13+08	2,67+08	2,12+08	2,03+08	—	—	—
80	4,72+07	4,72+07	1,05+08	3,10+08	8,60+08	8,74+08	1,11+09	8,75+08	8,57+08	2,99+08	9,22+07	4,72+07
90	1,12+09	1,12+09	1,10+09	2,51+09	1,01+10	1,24+10	1,49+10	1,23+10	9,78+09	2,67+09	1,14+09	1,12+09
100	3,82+09	3,82+09	3,28+09	1,26+10	5,45+10	7,61+10	8,75+10	7,53+10	5,26+10	1,24+10	4,05+09	3,82+09
110	1,20+09	1,20+09	1,02+09	1,42+10	7,72+10	1,15+11	1,28+11	1,17+11	7,44+10	1,31+10	1,58+09	1,20+09
120	5,06+08	5,06+08	9,05+08	6,47+09	6,82+10	1,02+11	1,11+11	1,03+11	6,51+10	7,22+09	5,69+08	5,06+08
130	1,03+09	1,03+09	2,16+09	3,74+09	6,66+10	1,08+11	1,20+11	1,08+11	6,40+10	6,19+09	8,84+08	1,03+09
140	2,21+09	2,21+09	2,23+09	4,08+09	7,58+10	1,29+11	1,44+11	1,29+11	7,51+10	9,27+09	2,24+09	2,21+09
160	1,22+09	1,22+09	2,51+09	7,40+09	9,40+10	1,53+11	1,60+11	1,58+11	1,03+11	1,55+10	2,76+09	1,22+09
180	2,25+09	2,25+09	4,95+09	1,52+10	1,31+11	2,22+11	2,36+11	2,39+11	1,61+11	2,49+10	2,93+09	2,25+09
200	4,99+09	4,99+09	1,39+10	3,36+10	4,28+11	5,22+11	4,22+11	6,72+11	8,77+11	3,03+11	1,78+10	2,25+09
250	7,00+10	7,65+09	4,46+10	1,02+11	5,89+11	8,51+11	8,11+11	1,11+12	1,07+12	6,08+11	2,72+11	5,56+09
300	1,57+11	1,18+11	4,78+10	1,09+11	4,73+11	8,16+11	9,29+11	1,09+12	8,91+11	5,67+11	2,97+11	1,55+11
350	1,47+11	1,19+11	3,60+10	7,92+10	3,31+11	6,01+11	7,72+11	6,11+11	6,79+11	4,57+11	2,41+11	1,96+11
400	1,09+11	8,88+10	2,68+10	5,64+10	2,29+11	4,22+11	5,78+11	6,11+11	4,91+11	3,56+11	1,89+11	1,49+11
500	5,79+10	3,78+10	1,70+10	3,39+10	1,16+11	1,97+11	2,78+11	2,88+11	2,38+11	2,05+11	1,15+11	8,54+10
600	3,63+10	2,50+10	1,23+10	2,40+10	6,75+10	1,03+11	1,35+11	1,43+11	1,23+11	1,19+11	6,98+10	5,34+10
800	2,14+10	1,57+10	8,26+09	1,60+10	3,81+10	5,24+10	6,26+10	6,74+10	6,09+10	5,84+10	3,77+10	2,99+10
1000	1,77+10	1,25+10	6,43+09	1,20+10	2,78+10	3,87+10	4,66+10	5,05+10	4,58+10	4,48+10	2,96+10	2,40+10



Таблица 456

$\bar{\omega} = 10$ , декабрь,  $\varphi = 20^\circ$  с. ш.,  $\lambda = 150^\circ$  в. д.

Параметр	Концентрация электронов в максимумах ионизированных слоев, $m^{-3}$ , для местного времени, ч											
	0	2	4	6	8	10	12	14	16	18	20	22
NME	3,82+09	3,82+09	3,39+09	1,59+10	7,77+10	1,16+11	1,30+11	1,18+11	7,50+10	1,48+10	4,05+09	3,82+09
NMFI	—	—	—	—	—	—	—	—	—	—	—	—
NMF2	1,63+11	1,29+11	5,06+10	1,14+11	5,89+11	8,78+11	9,32+11	1,15+12	1,08+12	6,17+11	3,08+11	2,35+11

Таблица 457

$\bar{\omega} = 10$ , декабрь,  $\varphi = 20^\circ$  с. ш.,  $\lambda = 150^\circ$  в. д.

Параметр	Высоты максимумов ионизированных слоев, км, для местного времени, ч											
	0	2	4	6	8	10	12	14	16	18	20	22
HME	100	100	99	105	108	108	108	109	108	105	100	100
NMFI	—	—	—	—	—	—	—	—	—	—	—	—
NMF2	319	274	279	282	251	272	296	273	241	262	279	299

Таблица 458

$\bar{\omega} = 10$ , декабрь,  $\varphi = 20^\circ$  с. ш.,  $\lambda = 150^\circ$  в. д.

Высота, км	Концентрация электронов на фиксированных высотах, $m^{-3}$ , для местного времени, ч											
	0	2	4	6	8	10	12	14	16	18	20	22
65	—	—	—	—	4,46+07	3,55+07	4,14+07	3,55+07	4,47+07	—	—	—
70	—	—	—	—	2,01+08	2,13+08	2,67+08	2,12+08	2,03+08	—	—	—
80	4,72+07	4,72+07	1,05+08	3,10+08	8,60+08	8,74+08	1,11+09	8,75+08	8,57+08	2,99+08	9,22+07	4,72+07
90	1,12+09	1,12+09	1,10+09	2,51+09	1,01+10	1,24+10	1,49+10	1,23+10	9,78+09	2,67+09	1,14+09	1,12+09
100	3,82+09	3,82+09	3,28+09	1,26+10	5,45+10	7,61+10	8,75+10	7,53+10	5,26+10	1,24+10	4,05+09	3,82+09
110	1,20+09	1,20+09	1,02+09	1,42+10	7,72+10	1,15+11	1,28+11	1,17+11	7,44+10	1,31+10	1,58+09	1,20+09
120	5,06+08	5,06+08	9,05+08	6,47+09	6,82+10	1,02+11	1,11+11	1,03+11	6,51+10	7,22+09	5,69+08	5,06+08
130	1,03+09	1,03+09	2,16+09	3,74+09	6,66+10	1,08+11	1,20+11	1,08+11	6,40+10	6,19+09	8,84+08	1,03+09
140	2,21+09	2,21+09	2,23+09	4,08+09	7,58+10	1,29+11	1,44+11	1,29+11	7,51+10	9,27+09	2,24+09	2,21+09
160	1,22+09	1,22+09	2,51+09	7,40+09	9,40+10	1,53+11	1,60+11	1,58+11	6,40+10	9,27+09	2,76+09	1,22+09
180	2,25+09	2,25+09	4,95+09	1,52+10	1,31+11	2,22+11	2,36+11	2,39+11	6,40+10	1,55+10	2,93+09	1,22+09
200	4,99+09	7,65+09	1,39+10	3,36+10	4,28+11	5,22+11	4,22+11	6,72+11	8,77+11	3,03+11	1,78+10	2,25+09
250	7,00+10	1,18+11	4,46+10	1,02+11	5,89+11	8,51+11	8,11+11	1,11+12	1,07+12	6,08+11	2,72+11	5,56+09
300	1,57+11	1,19+11	4,78+10	1,09+11	4,73+11	8,16+11	9,29+11	1,09+12	8,91+11	5,67+11	2,97+11	1,55+11
350	1,47+11	8,88+10	3,60+10	7,92+10	3,31+11	6,01+11	7,72+11	8,40+11	6,79+11	4,57+11	2,41+11	1,96+11
400	1,09+11	6,49+10	2,68+10	5,64+10	2,29+11	4,22+11	5,78+11	6,11+11	4,91+11	3,56+11	1,89+11	1,49+11
500	5,79+10	3,78+10	1,70+10	3,39+10	1,16+11	1,97+11	2,78+11	2,88+11	2,38+11	2,05+11	1,15+11	8,54+10
600	3,63+10	2,50+10	1,23+10	2,40+10	6,75+10	1,03+11	1,35+11	1,43+11	1,23+11	1,15+11	6,98+10	5,34+10
800	2,14+10	1,57+10	8,26+09	1,60+10	3,81+10	5,24+10	6,26+10	6,74+10	6,09+10	5,84+10	3,77+10	2,99+10
1000	1,77+10	1,25+10	6,43+09	1,20+10	2,78+10	3,87+10	4,66+10	5,05+10	4,58+10	4,48+10	2,96+10	2,40+10

$\omega = 10$ , декабрь,  $\varphi = 20^\circ$  с. ш.,  $\lambda = 150^\circ$  в. д.

Высо- та, км	Температура электронов на фиксированных высотах, К, для местного времени, ч											
	0	2	4	6	8	10	12	14	16	18	20	22
90	221	221	221	221	221	221	221	221	221	221	221	221
100	199	199	199	199	199	200	200	200	200	200	200	200
110	205	205	204	204	205	208	211	211	212	209	209	207
120	356	356	356	365	391	421	421	421	365	356	356	356
130	420	420	420	436	514	503	503	503	436	420	420	420
140	502	502	502	541	627	645	645	645	541	502	502	502
160	577	577	577	666	802	901	901	901	666	586	577	577
180	643	648	665	849	1022	1113	1113	1113	838	731	679	679
200	689	697	725	1039	1223	1339	1366	1366	1065	835	749	749
250	730	740	779	1458	1651	1932	2084	2084	1759	970	809	809
300	746	754	801	1688	1351	1806	2055	2055	1637	1014	821	821
350	781	781	852	1962	1172	1508	1788	1788	1308	1053	839	839
400	817	807	905	2244	1244	1302	1605	1605	1192	1088	860	860
500	830	817	944	2544	1635	1470	1559	1559	1232	1138	899	899
600	837	824	972	2753	1990	1636	1582	1582	1285	1190	938	938
800	930	917	1069	2824	2231	1850	1795	1795	1510	1354	1036	1036
1000	1030	1017	1169	2866	2432	2053	2022	2022	1745	1523	1136	1136

$\omega = 10$ , декабрь,  $\varphi = 20^\circ$  с. ш.,  $\lambda = 150^\circ$  в. д.

Высо- та, км	Эффективная частота соударений электронов на фиксированных высотах, с <sup>-1</sup> , для местного времени, ч											
	0	2	4	6	8	10	12	14	16	18	20	22
65	2,57+07	2,25+07	2,25+07	2,25+07	2,25+07	2,25+07	2,25+07	2,25+07	2,25+07	2,25+07	2,25+07	2,25+07
70	1,07+07	1,07+07	1,07+07	1,07+07	1,07+07	1,07+07	1,07+07	1,07+07	1,07+07	1,07+07	1,07+07	1,07+07
80	2,07+06	2,07+06	2,07+06	2,07+06	2,07+06	2,07+06	2,07+06	2,07+06	2,07+06	2,07+06	2,07+06	2,07+06
90	3,59+05	3,59+05	3,59+05	3,59+05	3,59+05	3,59+05	3,59+05	3,59+05	3,59+05	3,59+05	3,59+05	3,59+05
100	6,58+04	6,58+04	6,58+04	6,58+04	6,58+04	6,58+04	6,58+04	6,58+04	6,58+04	6,58+04	6,58+04	6,58+04
110	1,68+04	1,68+04	1,68+04	1,68+04	1,68+04	1,68+04	1,68+04	1,68+04	1,68+04	1,68+04	1,68+04	1,68+04
120	7,19+03	7,17+03	7,17+03	7,66+03	8,63+03	8,26+03	8,30+03	8,30+03	8,68+03	7,20+03	7,19+03	7,19+03
130	2,37+03	2,35+03	2,34+03	2,54+03	3,01+03	3,12+03	3,18+03	3,18+03	3,10+03	2,40+03	2,38+03	2,38+03
140	1,02+03	1,01+03	1,00+03	1,10+03	1,45+03	1,64+03	1,69+03	1,69+03	1,52+03	1,05+03	1,03+03	1,03+03
160	2,85+02	2,78+02	2,79+02	3,38+02	6,11+02	7,47+02	7,89+02	7,89+02	6,79+02	3,10+02	2,89+02	2,89+02
180	1,19+02	1,15+02	1,23+02	1,71+02	3,92+02	5,22+02	5,70+02	5,70+02	4,74+02	1,41+02	1,26+02	1,26+02
200	6,41+01	6,92+01	8,55+01	1,20+02	6,25+02	6,73+02	8,35+02	8,35+02	1,14+03	1,02+02	6,83+01	6,83+01
250	2,00+02	3,25+02	1,18+02	1,12+02	5,62+02	5,62+02	6,59+02	6,59+02	6,57+02	1,02+02	3,71+02	3,71+02
300	4,17+02	3,13+02	1,15+02	8,77+01	5,18+02	5,79+02	6,37+02	6,37+02	5,43+02	4,98+02	5,40+02	5,40+02
350	3,65+02	2,20+02	7,86+01	4,99+01	4,46+02	5,55+02	6,02+02	6,02+02	5,03+02	3,81+02	4,35+02	4,35+02
400	2,52+02	1,53+02	5,34+01	2,88+01	2,81+02	4,86+02	5,14+02	5,14+02	4,53+02	2,85+02	3,19+02	3,19+02
500	1,31+02	8,73+01	3,17+01	1,43+01	9,46+01	1,89+02	2,53+02	2,53+02	2,07+02	1,61+02	1,71+02	1,71+02
600	8,10+01	5,71+01	2,19+01	8,97+00	4,11+01	8,42+01	1,23+02	1,23+02	9,97+01	9,18+01	1,00+02	1,00+02
800	4,07+01	3,06+01	1,28+01	5,75+00	1,95+01	3,56+01	4,79+01	4,79+01	3,76+01	4,09+01	4,84+01	4,84+01
1000	2,88+01	2,08+01	8,69+00	4,22+00	1,25+01	2,25+01	3,00+01	3,00+01	2,23+01	2,69+01	3,39+01	3,39+01



Таблица 461

Параметр	Концентрация электронов в максимумах ионизированных слоев, м <sup>-3</sup> , для местного времени, ч											
	0	2	4	6	8	10	12	14	16	18	20	22
NME	3,82+09	3,82+09	3,39+09	1,59+10	7,77+10	1,16+11	1,30+11	1,18+11	7,50+10	1,48+10	4,05+09	3,82+09
NMF1	—	—	—	—	—	—	—	—	—	—	—	—
NMF2	1,33+11	1,46+11	1,16+11	1,33+11	5,11+11	7,20+11	7,02+11	6,47+11	5,26+11	2,23+11	1,33+11	1,47+11

Таблица 462

Параметр	Высоты максимумов ионизированных слоев, км, для местного времени, ч											
	0	2	4	6	8	10	12	14	16	18	20	22
NME	100	100	99	105	108	108	108	109	108	105	100	100
NMF1	—	—	—	—	—	—	—	—	—	—	—	—
NMF2	287	269	270	258	221	212	233	226	209	222	250	280

Таблица 463

Высота, км	Концентрация электронов на фиксированных высотах, м <sup>-3</sup> , для местного времени, ч											
	0	2	4	6	8	10	12	14	16	18	20	22
65	—	—	—	—	4,46+07	3,55+07	4,14+07	3,55+07	4,47+07	—	—	—
70	—	—	—	—	2,01+08	2,13+08	2,67+08	2,12+08	2,03+08	—	—	—
80	4,72+07	4,72+07	1,05+08	3,10+08	8,60+08	8,74+08	1,11+09	8,75+08	8,57+08	2,99+08	9,22+07	4,72+07
90	1,12+09	1,12+09	1,10+09	2,51+09	1,01+10	1,24+10	1,49+10	1,23+10	9,78+09	2,67+09	1,14+09	1,12+09
100	3,82+09	3,82+09	3,28+09	1,26+10	5,45+10	7,61+10	8,75+10	7,53+10	5,26+10	1,24+10	4,05+09	3,82+09
110	1,20+09	1,20+09	1,02+09	1,42+10	7,72+10	1,15+11	1,28+11	1,17+11	7,44+10	1,31+10	1,58+09	1,20+09
120	5,06+08	5,06+08	9,05+08	6,47+09	6,81+10	1,02+11	1,11+11	1,03+11	6,51+10	7,22+09	5,69+08	5,06+08
130	1,03+09	1,03+09	2,16+09	3,74+09	6,66+10	1,08+11	1,20+11	1,08+11	6,39+10	6,19+09	8,84+08	1,03+09
140	2,21+09	2,21+09	2,23+09	4,08+09	7,58+10	1,29+11	1,44+11	1,29+11	7,51+10	9,27+09	2,24+09	2,21+09
160	1,22+09	1,22+09	2,51+09	7,40+09	9,39+10	1,52+11	1,60+11	1,58+11	1,03+11	1,55+10	2,76+09	1,22+09
180	2,25+09	2,25+09	4,95+09	1,52+10	1,31+11	5,73+11	2,36+11	2,39+11	4,32+11	2,49+10	2,93+09	2,25+09
200	5,84+09	9,71+09	2,26+10	6,34+10	4,70+11	7,04+11	5,79+11	5,71+11	5,20+11	2,00+11	6,68+10	6,63+09
250	1,05+11	1,40+11	1,09+11	1,32+11	4,66+11	6,23+11	6,77+11	6,13+11	4,60+11	2,10+11	1,33+11	1,27+11
300	1,29+11	1,32+11	1,05+11	1,11+11	3,20+11	4,35+11	5,10+11	4,54+11	3,34+11	1,58+11	1,11+11	1,41+11
350	9,75+10	9,34+10	7,36+10	7,50+10	2,10+11	2,91+11	3,62+11	3,22+11	2,40+11	1,19+11	8,20+10	1,05+11
400	6,90+10	6,41+10	5,00+10	4,98+10	1,40+11	1,95+11	2,47+11	2,24+11	1,72+11	9,17+10	6,17+10	7,59+10
500	3,35+10	3,24+10	2,67+10	2,83+10	7,31+10	9,71+10	1,20+11	1,12+11	8,85+10	5,23+10	3,54+10	3,99+10
600	1,87+10	1,91+10	1,68+10	1,85+10	4,35+10	5,62+10	6,94+10	6,40+10	5,10+10	3,15+10	2,16+10	2,32+10
800	9,66+09	1,06+10	9,85+09	1,13+10	2,37+10	2,86+10	3,40+10	3,15+10	2,56+10	1,66+10	1,16+10	1,21+10
1000	7,35+09	8,11+09	7,68+09	8,89+09	1,71+10	1,95+10	2,23+10	2,12+10	1,76+10	1,20+10	8,54+09	9,06+09

Таблица 464

 $\bar{\omega} = 10$ , декабрь,  $\varphi = 20^\circ$  с. ш.,  $\lambda = 90^\circ$  з. д.

Высота, км	Температура электронов на фиксированных высотах, К, для местного времени, ч											
	0	2	4	6	8	10	12	14	16	18	20	22
90	221	221	221	221	221	221	221	221	221	221	221	221
100	200	200	200	200	200	200	200	200	201	201	200	200
110	207	206	205	205	207	209	211	212	214	214	211	208
120	363	363	363	369	399	425	393	425	399	369	363	363
130	420	420	420	435	508	500	535	500	508	435	420	420
140	530	530	530	561	633	649	680	649	633	561	530	530
160	624	624	624	710	833	917	969	917	833	710	624	624
180	642	654	675	866	1067	1227	1249	1180	1068	887	756	652
200	655	674	710	1005	1311	1485	1534	1463	1358	1060	847	671
250	667	692	743	1271	1691	1851	1984	1847	1612	1324	860	690
300	678	698	767	1438	1913	1942	2141	1890	1644	1295	865	715
350	706	711	831	1525	2082	2006	2057	1882	1778	1467	1003	785
400	741	732	913	1593	2275	2133	2036	1935	1946	1648	1146	869
500	810	806	1078	1768	2613	2612	2507	2389	2456	2149	1498	1014
600	875	882	1226	1937	2888	3063	3002	2845	2902	2587	1809	1139
800	978	986	1342	2103	2932	3135	3082	2919	3015	2695	1951	1252
1000	1078	1086	1442	2253	2932	3135	3082	2919	3060	2736	2051	1352

Таблица 465

 $\bar{\omega} = 10$ , декабрь,  $\varphi = 20^\circ$  с. ш.,  $\lambda = 90^\circ$  з. д.

Высота, км	Эффективная частота соударений электронов на фиксированных высотах, с <sup>-1</sup> , для местного времени, ч											
	0	2	4	6	8	10	12	14	16	18	20	22
65	2,25+07	2,25+07	2,25+07	2,25+07	2,25+07	2,25+07	2,25+07	2,25+07	2,25+07	2,25+07	2,25+07	2,25+07
70	1,07+07	1,07+07	1,07+07	1,07+07	1,07+07	1,07+07	1,07+07	1,07+07	1,07+07	1,07+07	1,07+07	1,07+07
80	2,07+06	2,07+06	2,07+06	2,07+06	2,07+06	2,07+06	2,07+06	2,07+06	2,07+06	2,07+06	2,07+06	2,07+06
90	3,59+05	3,59+05	3,59+05	3,59+05	3,59+05	3,59+05	3,59+05	3,59+05	3,59+05	3,59+05	3,59+05	3,59+05
100	6,58+04	6,58+04	6,58+04	6,58+04	6,58+04	6,58+04	6,58+04	6,58+04	6,58+04	6,58+04	6,58+04	6,58+04
110	1,68+04	1,68+04	1,68+04	1,68+04	1,68+04	1,68+04	1,68+04	1,68+04	1,68+04	1,68+04	1,68+04	1,68+04
120	6,74+03	6,73+03	6,72+03	7,13+03	8,01+03	7,70+03	7,28+03	7,74+03	8,05+03	7,18+03	6,75+03	6,74+03
130	2,29+03	2,27+03	2,27+03	2,41+03	2,83+03	2,94+03	2,89+03	3,00+03	2,90+03	2,51+03	2,32+03	2,30+03
140	1,01+03	9,97+02	9,89+02	1,06+03	1,37+03	1,56+03	1,61+03	1,60+03	1,44+03	1,15+03	1,04+03	1,02+03
160	2,83+02	2,76+02	2,76+02	3,30+02	5,84+02	7,16+02	7,40+02	7,56+02	6,49+02	3,94+02	3,03+02	2,87+02
180	1,12+02	1,09+02	1,17+02	1,63+02	3,71+02	9,20+02	5,02+02	5,35+02	8,70+02	2,12+02	1,35+02	1,15+02
200	6,33+01	7,27+01	1,08+02	1,68+02	6,17+02	7,62+02	6,29+02	6,64+02	6,68+02	3,94+02	2,06+02	6,72+01
250	3,37+02	4,21+02	2,97+02	1,68+02	3,78+02	4,41+02	4,36+02	4,41+02	4,06+02	2,51+02	2,94+02	3,86+02
300	3,97+02	3,87+02	2,69+02	1,13+02	2,10+02	2,79+02	2,84+02	3,05+02	2,76+02	1,87+02	2,37+02	4,00+02
350	2,81+02	2,66+02	1,66+02	6,86+01	1,20+02	1,76+02	2,11+02	3,05+02	1,75+02	1,16+02	1,40+02	2,60+02
400	1,85+02	1,75+02	9,79+02	4,25+01	7,02+01	1,07+02	1,46+02	1,43+02	1,09+02	7,43+01	8,60+01	1,60+02
500	7,85+01	7,64+01	4,07+01	2,06+01	2,96+01	3,93+01	5,17+01	5,17+01	3,93+01	2,84+01	3,30+01	6,68+01
600	3,90+01	3,94+01	2,11+01	1,17+01	1,51+01	1,79+01	2,28+01	2,28+01	1,76+01	1,30+01	1,51+01	3,26+01
800	1,71+01	1,84+01	1,08+01	6,34+00	8,05+00	8,80+00	1,07+01	1,08+01	8,34+00	6,43+00	7,28+00	1,48+01
1000	1,12+01	1,22+01	7,57+00	4,49+00	5,82+00	6,01+00	7,05+00	7,26+00	5,63+00	4,52+00	4,96+00	9,85+00



Таблица 466

$\omega=10$ , декабрь,  $\varphi=0^\circ$  с. ш.,  $\lambda=30^\circ$  в. д.

Параметр	Концентрация электронов в максимумах ионизированных слоев, $m^{-3}$ , для местного времени, ч											
	0	2	4	6	8	10	12	14	16	18	20	22
<i>NME</i>	3,82+09	3,55+09	3,40+09	3,32+10	9,92+10	1,37+11	1,50+11	1,39+11	9,98+10	2,65+10	4,42+09	3,75+09
<i>NMF1</i>	—	—	—	—	—	2,36+11	2,46+11	2,36+11	—	—	—	—
<i>NMF2</i>	3,13+11	2,32+11	1,29+11	2,15+11	6,01+11	7,96+11	9,52+11	1,03+12	9,78+11	8,94+11	7,81+11	7,16+11

Таблица 467

$\omega=10$ , декабрь,  $\varphi=0^\circ$  с. ш.,  $\lambda=30^\circ$  в. д.

Параметр	Высоты максимумов ионизированных слоев, км, для местного времени, ч											
	0	2	4	6	8	10	12	14	16	18	20	22
<i>HME</i>	100	99	99	111	107	108	107	108	108	107	101	99
<i>HMF1</i>	—	—	—	—	—	213	220	214	—	—	—	—
<i>HMF2</i>	362	319	300	290	294	341	363	360	347	391	371	335

Таблица 468

$\omega=10$ , декабрь,  $\varphi=0^\circ$  с. ш.,  $\lambda=30^\circ$  в. д.

Высота, км	Концентрация электронов на фиксированных высотах, $m^{-3}$ , для местного времени, ч											
	0	2	4	6	8	10	12	14	16	18	20	22
65	—	—	—	—	5,51+07	4,51+07	5,19+07	4,51+07	5,51+07	—	—	—
70	—	—	—	—	2,86+08	2,99+08	3,45+08	2,99+08	2,89+08	—	—	—
80	4,72+07	5,91+07	1,38+08	4,39+08	1,19+09	1,26+09	1,59+09	1,27+09	1,20+09	4,43+08	1,19+08	5,70+07
90	1,12+09	1,10+09	1,17+09	4,75+09	1,46+10	1,63+10	1,89+10	1,62+10	1,48+10	4,01+09	1,26+09	1,11+09
100	3,82+09	3,52+09	3,38+09	2,10+10	7,50+10	9,35+10	1,04+11	9,33+10	7,51+10	1,96+10	4,40+09	3,72+09
110	1,20+09	1,08+09	1,49+09	3,31+10	9,81+10	1,35+11	1,46+11	1,37+11	9,90+10	2,60+10	2,20+09	1,12+09
120	5,06+08	4,92+08	1,13+09	2,92+10	8,62+10	1,17+11	1,24+11	1,18+11	8,79+10	1,92+10	8,22+08	5,05+08
130	1,03+09	1,06+09	1,63+09	2,19+10	8,97+10	1,26+11	1,33+11	1,18+11	9,07+10	1,50+10	1,12+09	1,05+09
140	2,21+09	2,36+09	1,48+09	2,06+10	1,07+11	1,51+11	1,62+11	1,21+11	1,07+11	1,67+10	2,79+09	2,26+09
160	1,22+09	1,35+09	2,70+09	2,84+10	1,33+11	1,61+11	1,67+11	1,50+11	1,42+11	3,24+10	3,74+09	1,92+09
180	2,25+09	3,54+09	4,73+09	4,11+10	1,91+11	1,67+11	1,73+11	1,47+11	2,16+11	6,11+10	4,51+09	1,92+09
200	4,66+09	1,50+10	1,38+10	6,94+10	2,82+11	1,98+11	1,87+11	1,97+11	2,87+11	9,17+10	1,49+10	7,29+09
250	4,07+10	1,02+11	8,95+10	1,84+11	5,28+11	4,83+11	4,58+11	5,09+11	5,43+11	2,23+11	1,23+11	2,04+11
300	1,96+11	2,24+11	1,29+11	2,10+11	5,96+11	7,42+11	8,04+11	8,85+11	8,82+11	5,08+11	4,58+11	6,24+11
350	3,09+11	2,09+11	1,03+11	1,55+11	4,61+11	7,86+11	9,48+11	1,03+12	9,76+11	8,25+11	7,59+11	6,99+11
400	2,71+11	1,52+11	7,54+10	1,10+11	3,28+11	6,22+11	8,67+11	9,32+11	8,40+11	8,87+11	7,30+11	5,37+11
500	1,37+11	8,17+10	4,51+10	6,40+10	1,68+11	3,23+11	4,92+11	5,34+11	4,94+11	5,88+11	4,21+11	2,74+11
600	8,03+10	5,33+10	3,17+10	4,39+10	9,48+10	1,65+11	2,42+11	2,77+11	2,73+11	3,56+11	2,46+11	1,57+11
800	4,72+10	3,32+10	2,10+10	2,88+10	5,28+10	7,82+10	9,82+10	1,17+11	1,22+11	1,70+11	1,21+11	8,12+10
1000	3,99+10	2,69+10	1,63+10	2,10+10	3,91+10	5,88+10	7,25+10	8,72+10	9,20+10	1,27+11	9,36+10	6,53+10

Таблица 469

$\bar{\omega} = 10$ , декабрь,  $\varphi = 0^\circ$  с. ш.,  $\lambda = 30^\circ$  в. д.

Температура электронов на фиксированных высотах, К, для местного времени, ч

Высота, км	Местное время, ч											
	0	2	4	6	8	10	12	14	16	18	20	22
90	221	221	221	221	221	221	221	221	221	221	221	221
100	199	199	199	199	199	200	200	200	200	200	200	200
110	207	207	206	205	207	210	211	213	214	214	211	208
120	357	357	357	361	401	370	370	370	401	401	357	357
130	421	421	422	454	521	561	561	561	521	521	422	421
140	505	505	510	567	649	701	701	701	649	649	510	505
160	562	562	574	687	854	962	962	962	854	854	609	572
180	614	627	660	880	1048	1131	1131	1131	1048	864	705	647
200	649	671	720	1084	1232	1324	1341	1352	1285	1059	797	705
250	681	710	772	1549	1649	1863	1964	2023	1973	1590	925	755
300	702	726	788	1797	1449	1766	1976	2012	1868	1544	940	765
350	754	763	819	2026	1104	1454	1538	1598	1587	1375	942	779
400	805	799	852	2244	1148	1372	1412	1467	1463	1257	945	797
500	825	813	878	2445	1526	1453	1422	1464	1460	1254	974	831
600	832	820	900	2575	1868	1536	1444	1478	1482	1266	1013	866
800	925	913	1000	2634	2080	1685	1568	1661	1789	1421	1159	964
1000	1025	1013	1105	2675	2250	1833	1700	1859	2119	1588	1310	1064

Таблица 470

$\bar{\omega} = 10$ , декабрь,  $\varphi = 0^\circ$  с. ш.,  $\lambda = 30^\circ$  в. д.

Эффективная частота соударений электронов на фиксированных высотах, с<sup>-1</sup>, для местного времени, ч

Высота, км	Местное время, ч											
	0	2	4	6	8	10	12	14	16	18	20	22
65	2,40+07	2,40+07	2,40+07	2,40+07	2,40+07	2,40+07	2,40+07	2,40+07	2,40+07	2,40+07	2,40+07	2,40+07
70	1,13+07	1,13+07	1,13+07	1,13+07	1,13+07	1,13+07	1,13+07	1,13+07	1,13+07	1,13+07	1,13+07	1,13+07
80	2,21+06	2,21+06	2,21+06	2,21+06	2,21+06	2,21+06	2,21+06	2,21+06	2,21+06	2,21+06	2,21+06	2,21+06
90	3,92+05	3,92+05	3,92+05	3,92+05	3,92+05	3,92+05	3,92+05	3,92+05	3,92+05	3,92+05	3,92+05	3,92+05
100	6,73+04	6,73+04	6,73+04	6,73+04	6,73+04	6,73+04	6,73+04	6,73+04	6,73+04	6,73+04	6,73+04	6,73+04
110	1,67+04	1,67+04	1,67+04	1,67+04	1,67+04	1,67+04	1,67+04	1,67+04	1,67+04	1,67+04	1,67+04	1,67+04
120	6,95+03	6,94+03	6,94+03	7,81+03	8,26+03	7,34+03	7,38+03	7,37+03	8,31+03	7,82+03	6,97+03	6,95+03
130	2,34+03	2,32+03	2,32+03	2,67+03	3,04+03	2,96+03	3,01+03	2,99+03	3,13+03	2,74+03	2,38+03	2,35+03
140	1,03+03	1,01+03	1,01+03	1,19+03	1,55+03	1,69+03	1,74+03	1,65+03	1,63+03	1,25+03	1,06+03	1,03+03
160	2,86+02	2,79+02	2,84+02	4,14+02	7,03+02	7,66+02	7,94+02	7,45+02	7,71+02	4,68+02	3,27+02	2,96+02
180	1,20+02	1,21+02	1,26+02	2,32+02	4,89+02	4,46+02	4,66+02	4,42+02	5,63+02	3,05+02	1,47+02	1,27+02
200	6,48+01	9,45+01	8,76+01	1,76+02	4,42+02	3,25+02	3,18+02	3,35+02	4,53+02	2,34+02	9,93+01	7,51+01
250	1,32+02	2,99+02	2,33+02	1,77+02	4,43+02	3,47+02	3,11+02	3,32+02	3,64+02	2,11+02	2,48+02	5,41+02
300	5,70+02	6,20+02	3,17+02	1,52+02	5,87+02	5,45+02	5,01+02	5,37+02	5,97+02	4,57+02	8,60+02	1,59+03
350	8,08+02	5,36+02	2,38+02	9,29+01	6,80+02	7,67+02	8,50+02	8,74+02	8,36+02	8,75+02	1,42+03	1,73+03
400	6,42+02	3,63+02	1,64+02	5,60+01	4,55+02	6,61+02	8,84+02	8,95+02	8,12+02	1,07+03	1,36+03	1,29+03
500	3,13+02	1,90+02	9,36+01	2,86+01	1,52+02	3,15+02	4,96+02	5,15+02	4,78+02	7,15+02	7,48+02	6,18+02
600	1,81+02	1,22+02	6,34+01	1,82+01	6,34+01	1,48+02	2,38+02	2,63+02	2,58+02	4,27+02	4,12+02	3,32+02
800	9,05+01	6,49+01	3,59+01	1,15+01	3,00+01	6,11+01	8,54+01	9,36+01	8,72+01	1,71+02	1,65+02	1,46+02
1000	6,56+01	4,50+01	2,39+01	8,19+00	1,98+01	4,05+01	5,58+01	5,87+01	5,09+01	1,08+02	1,07+02	1,02+02



Таблица 471

$\bar{\omega} = 10$ , декабрь,  $\varphi = 0^\circ$  с. ш.,  $\lambda = 150^\circ$  в. д.

Параметр	Концентрация электронов в максимумах ионизированных слоев, $m^{-3}$ , для местного времени, ч											
	0	2	4	6	8	10	12	14	16	18	20	22
NME	3,82+09	3,55+09	3,40+09	3,32+10	9,92+10	1,37+11	1,50+11	1,39+11	9,98+10	2,65+10	4,42+09	3,75+09
NMF1	—	—	—	—	—	2,36+11	2,45+11	2,36+11	—	—	—	—
NMF2	2,12+11	1,63+11	8,17+10	2,17+11	6,34+11	6,45+11	6,96+11	7,76+11	8,76+11	7,45+11	5,69+11	3,83+11

Таблица 472

$\bar{\omega} = 10$ , декабрь,  $\varphi = 0^\circ$  с. ш.,  $\lambda = 150^\circ$  в. д.

Параметр	Высоты максимумов ионизированных слоев, км, для местного времени, ч											
	0	2	4	6	8	10	12	14	16	18	20	22
HME	100	99	99	111	107	108	107	108	108	107	101	99
HMF1	—	—	—	—	—	217	224	209	—	—	—	—
HMF2	344	302	289	277	292	346	360	346	331	362	362	340

Таблица 473

$\bar{\omega} = 10$ , декабрь,  $\varphi = 0^\circ$  с. ш.,  $\lambda = 150^\circ$  в. д.

Высота, км	Концентрация электронов на фиксированных высотах, $m^{-3}$ , для местного времени, ч											
	0	2	4	6	8	10	12	14	16	18	20	22
65	—	—	—	—	5,51+07	4,51+07	5,19+07	4,51+07	5,51+07	—	—	—
70	—	—	—	—	2,86+08	2,99+08	3,45+08	2,99+08	2,89+08	—	—	—
80	4,72+07	5,91+07	1,38+08	4,39+08	1,19+09	1,26+09	1,59+09	1,27+09	1,20+09	4,43+08	1,19+08	5,70+07
90	1,12+09	1,10+09	1,17+09	4,75+09	1,46+10	1,63+10	1,89+10	1,62+10	1,48+10	4,01+09	1,26+09	1,11+09
100	3,82+09	3,52+09	3,38+09	2,10+10	7,50+10	9,35+10	1,04+11	9,33+10	7,51+10	1,96+10	4,40+09	3,72+09
110	1,20+09	1,08+09	1,49+09	3,31+10	9,81+10	1,35+11	1,46+11	1,37+11	9,90+10	2,60+10	2,20+09	1,12+09
120	5,06+08	4,92+08	1,13+09	2,92+10	8,62+10	1,17+11	1,24+11	1,18+11	8,79+10	1,92+10	8,22+08	5,05+08
130	1,03+09	1,06+09	1,63+09	2,19+10	8,98+10	1,26+11	1,33+11	1,19+11	9,07+10	1,50+10	1,12+09	1,05+09
140	2,21+09	2,36+09	1,48+09	2,06+10	1,07+11	1,51+11	1,62+11	1,22+11	1,08+11	1,67+10	2,79+09	2,26+09
160	1,22+09	1,35+09	2,70+09	2,84+10	1,33+11	1,60+11	1,67+11	1,34+11	1,42+11	3,24+10	3,74+09	1,92+09
180	2,25+09	3,54+09	4,73+09	4,11+10	1,91+11	1,64+11	1,72+11	1,55+11	2,16+11	6,53+10	4,51+09	2,50+09
200	4,67+09	1,51+10	1,39+10	9,97+10	3,28+11	1,84+11	1,82+11	2,14+11	3,11+11	1,11+11	1,48+10	7,25+09
250	4,32+10	1,03+11	6,60+10	2,04+11	5,71+11	4,00+11	3,81+11	4,84+11	5,96+11	2,80+11	1,15+11	9,44+10
300	1,70+11	1,63+11	7,98+10	2,02+11	6,26+11	5,96+11	6,08+11	7,18+11	8,43+11	5,88+11	3,85+11	3,20+11
350	2,10+11	1,33+11	6,12+10	1,42+11	4,74+11	6,43+11	6,94+11	7,74+11	8,53+11	7,41+11	5,64+11	3,78+11
400	1,64+11	9,62+10	4,50+10	9,95+10	3,27+11	5,15+11	6,21+11	6,48+11	6,82+11	6,77+11	5,09+11	2,98+11
500	8,47+10	5,29+10	2,74+10	5,73+10	1,60+11	2,64+11	3,49+11	3,61+11	3,79+11	4,02+11	2,86+11	1,60+11
600	5,12+10	3,49+10	1,95+10	3,87+10	9,04+10	1,39+11	1,79+11	1,91+11	2,07+11	2,43+11	1,70+11	9,59+10
800	2,99+10	2,17+10	1,29+10	2,50+10	5,00+10	6,84+10	7,92+10	8,73+10	9,58+10	1,16+11	8,54+10	5,15+10
1000	2,47+10	1,74+10	1,01+10	1,84+10	3,71+10	5,11+10	5,79+10	6,47+10	7,18+10	8,67+10	6,57+10	4,10+10

$\bar{\omega} = 10$ , декабрь,  $\Phi = 0^\circ$  с. ш.,  $\lambda = 150^\circ$  в. д.

Высо- та, км	Температура электронов на фиксированных высотах, К, для местного времени, ч											
	0	2	4	6	8	10	12	14	16	18	20	22
90	221	221	221	221	221	221	221	221	221	221	221	221
100	199	199	199	199	199	200	200	200	200	200	200	200
110	207	207	206	205	207	210	213	214	214	214	211	208
120	356	356	357	366	404	373	373	404	366	366	357	356
130	421	421	421	448	518	557	557	518	448	448	421	421
140	503	503	508	560	644	695	695	644	560	560	508	503
160	571	571	580	684	852	962	962	852	684	684	609	572
180	626	642	683	859	1061	1150	1150	1061	867	867	726	663
200	664	691	754	1025	1257	1373	1377	1313	1069	1069	825	726
250	698	734	815	1353	1693	2005	2030	2042	1615	1615	950	780
300	715	746	824	1562	1458	2006	2095	1954	1591	1591	961	786
350	753	769	833	1898	1050	1490	1583	1589	1376	1376	942	787
400	792	792	842	2239	1059	1354	1425	1419	1229	1229	920	792
500	806	801	851	2486	1408	1350	1420	1414	1225	1225	928	818
600	813	808	864	2618	1728	1361	1434	1437	1236	1236	956	850
800	906	901	965	2676	1974	1507	1622	1749	1396	1396	1108	947
1000	1006	1001	1073	2718	2185	1664	1824	2085	1567	1567	1268	1047

Таблица 475

 $\bar{\omega} = 10$ , декабрь,  $\Phi = 0^\circ$  с. ш.,  $\lambda = 150^\circ$  в. д.

Высо- та, км	Эффективная частота соударений электронов на фиксированных высотах, с <sup>-1</sup> , для местного времени, ч											
	0	2	4	6	8	10	12	14	16	18	20	22
65	2,40+07	2,40+07	2,40+07	2,40+07	2,40+07	2,40+07	2,40+07	2,40+07	2,40+07	2,40+07	2,40+07	2,40+07
70	1,13+07	1,13+07	1,13+07	1,13+07	1,13+07	1,13+07	1,13+07	1,13+07	1,13+07	1,13+07	1,13+07	1,13+07
80	2,21+06	2,21+06	2,21+06	2,21+06	2,21+06	2,21+06	2,21+06	2,21+06	2,21+06	2,21+06	2,21+06	2,21+06
90	3,92+05	3,92+05	3,92+05	3,92+05	3,92+05	3,92+05	3,92+05	3,92+05	3,92+05	3,92+05	3,92+05	3,92+05
100	6,73+04	6,73+04	6,73+04	6,73+04	6,73+04	6,73+04	6,73+04	6,73+04	6,73+04	6,73+04	6,73+04	6,73+04
110	1,67+04	1,67+04	1,67+04	1,67+04	1,67+04	1,67+04	1,67+04	1,67+04	1,67+04	1,67+04	1,67+04	1,67+04
120	6,88+03	6,87+03	6,87+03	7,70+03	8,18+03	7,28+03	7,31+03	8,24+03	7,72+03	7,72+03	6,90+03	6,89+03
130	2,32+03	2,30+03	2,30+03	2,63+03	3,01+03	2,94+03	2,96+03	3,10+03	2,70+03	2,70+03	2,36+03	2,32+03
140	1,02+03	1,00+03	1,00+03	1,18+03	1,54+03	1,67+03	1,64+03	1,61+03	1,24+03	1,24+03	1,05+03	1,02+03
160	2,86+02	2,80+02	2,84+02	4,11+02	6,99+02	7,90+02	7,46+02	7,67+02	4,64+02	4,64+02	3,24+02	2,93+02
180	1,20+02	1,22+02	1,27+02	2,31+02	4,84+02	4,59+02	4,47+02	5,57+02	3,12+02	3,12+02	1,48+02	1,28+02
200	6,46+01	9,34+01	8,64+01	2,32+02	4,88+02	3,06+02	3,47+02	4,71+02	2,61+02	2,61+02	9,83+01	7,47+01
250	1,35+02	2,88+02	1,61+02	2,35+02	4,61+02	2,55+02	3,15+02	3,78+02	2,54+02	2,54+02	2,24+02	2,44+02
300	4,83+02	4,34+02	1,84+02	1,80+02	6,11+02	3,72+02	4,12+02	5,34+02	5,05+02	5,05+02	7,01+02	7,86+02
350	5,49+02	3,37+02	1,38+02	9,38+01	7,54+02	6,53+02	6,65+02	7,29+02	7,85+02	7,85+02	1,05+03	9,23+02
400	3,98+02	2,33+02	9,94+01	5,10+01	5,13+02	6,74+02	6,51+02	6,90+02	8,49+02	8,49+02	9,84+02	7,22+02
500	2,00+02	1,26+02	5,96+01	2,50+01	1,64+02	3,80+02	3,64+02	3,85+02	5,07+02	5,07+02	5,46+02	3,69+02
600	1,19+02	8,20+01	4,14+01	1,56+01	6,80+01	1,92+02	1,90+02	2,05+02	3,02+02	3,02+02	3,11+02	2,09+02
800	5,91+01	4,33+01	2,33+01	9,75+00	3,08+01	7,31+01	7,22+01	7,07+01	1,20+02	1,20+02	1,25+02	9,54+01
1000	4,19+01	2,97+01	1,55+01	7,01+00	1,96+01	4,61+01	4,48+01	4,08+01	7,55+01	7,55+01	7,86+01	6,54+01



Таблица 476

$\varpi = 10$ , декабрь,  $\varphi = 0^\circ$  с. ш.,  $\lambda = 90^\circ$  з. д.

Концентрация электронов в максимумах низирированных слоев, м<sup>-3</sup>, для местного времени, ч

Параметр	0	2	4	6	8	10	12	14	16	18	20	22
NME	3,82+09	3,55+09	3,40+09	3,32+10	9,92+10	1,37+11	1,50+11	1,39+11	9,98+10	2,65+10	4,42+09	3,75+09
NMF1	—	—	—	—	—	2,36+11	2,45+11	2,36+11	—	—	—	—
NMF2	2,61+11	1,22+11	3,69+10	1,63+11	7,55+11	1,11+12	1,16+12	1,20+12	1,22+12	1,03+12	6,53+11	5,11+11

Таблица 477

$\varpi = 10$ , декабрь,  $\varphi = 0^\circ$  с. ш.,  $\lambda = 90^\circ$  з. д.

Высоты максимумов низирированных слоев, км, для местного времени, ч

Параметр	0	2	4	6	8	10	12	14	16	18	20	22
HME	100	99	99	111	107	108	107	108	108	107	101	99
HMF1	—	—	—	—	—	169	176	166	—	—	—	—
HMF2	303	263	270	269	266	294	307	294	268	273	279	294

Таблица 478

$\varpi = 10$ , декабрь,  $\varphi = 0^\circ$  с. ш.,  $\lambda = 90^\circ$  з. д.

Концентрация электронов на фиксированных высотах, м<sup>-3</sup>, для местного времени, ч

Высота, км	0	2	4	6	8	10	12	14	16	18	20	22
65	—	—	—	—	5,51+07	4,51+07	5,19+07	4,51+07	5,51+07	—	—	—
70	—	—	—	—	2,86+08	2,99+08	3,45+08	2,99+08	2,89+08	—	—	—
80	4,72+07	5,91+07	1,38+08	4,39+08	1,19+09	1,26+09	1,59+09	1,27+09	1,20+09	4,43+08	1,19+08	5,70+07
90	1,12+09	1,10+09	1,17+09	4,75+09	1,46+10	1,63+10	1,89+10	1,62+10	1,48+10	4,01+09	1,26+09	1,11+09
100	3,82+09	3,52+09	3,38+09	2,10+10	7,50+10	9,35+10	1,04+11	9,33+10	7,51+10	1,96+10	4,40+09	3,72+09
110	1,20+09	1,08+09	1,49+09	3,31+10	9,81+10	1,35+11	1,46+11	1,37+11	9,90+10	2,60+10	2,20+09	1,12+09
120	5,06+08	4,92+08	1,13+09	2,92+10	8,62+10	1,17+11	1,24+11	1,18+11	8,79+10	1,92+10	8,22+08	5,05+08
130	1,03+09	1,06+09	1,63+09	2,19+10	8,98+10	1,25+11	1,30+11	1,25+11	9,07+10	1,50+10	1,12+09	1,05+09
140	2,21+09	2,36+09	1,48+09	2,06+10	1,07+11	1,45+11	1,43+11	1,48+11	1,07+11	1,67+10	2,79+09	2,26+09
160	1,22+09	1,35+09	2,70+09	2,84+10	1,33+11	2,08+11	1,91+11	2,20+11	1,42+11	3,24+10	3,74+09	1,92+09
180	2,25+09	3,54+09	4,73+09	4,11+10	1,91+11	3,30+11	2,80+11	3,57+11	2,16+11	6,53+10	4,51+09	2,50+09
200	5,47+09	2,90+10	1,28+10	8,73+10	4,95+11	5,32+11	4,67+11	5,76+11	7,76+11	4,65+11	2,80+10	9,51+09
250	1,60+11	1,19+11	3,49+10	1,58+11	7,44+11	9,93+11	9,61+11	1,08+12	1,20+12	9,85+11	5,92+11	3,71+11
300	2,61+11	1,07+11	3,35+10	1,45+11	6,64+11	1,10+12	1,15+12	1,20+12	1,14+12	9,79+11	6,30+11	5,08+11
350	2,14+11	7,90+10	2,52+10	1,02+11	4,60+11	8,62+11	1,01+12	9,82+11	8,79+11	7,73+11	4,94+11	4,04+11
400	1,54+11	5,82+10	1,91+10	7,24+10	3,11+11	6,02+11	7,49+11	7,26+11	6,41+11	5,81+11	3,69+11	2,94+11
500	7,84+10	3,46+10	1,26+10	4,34+10	1,50+11	2,71+11	3,52+11	3,48+11	3,14+11	3,10+11	2,00+11	1,52+11
600	4,77+10	2,31+10	9,20+09	2,98+10	8,44+10	1,35+11	1,65+11	1,70+11	1,59+11	1,65+11	1,13+11	8,75+10
800	2,75+10	1,46+10	6,26+09	1,95+10	4,65+10	6,60+10	7,40+10	7,80+10	7,54+10	7,93+10	5,74+10	4,64+10
1000	2,26+10	1,16+10	4,86+09	1,44+10	3,40+10	4,89+10	5,48+10	5,84+10	5,69+10	6,05+10	4,47+10	3,69+10

$\bar{\omega} = 10$ , декабрь,  $\Phi = 0^\circ$  с. ш.,  $\lambda = 90^\circ$  в. д.

Высота, км	Температура электронов на фиксированных высотах, К, для местного времени, ч											
	0	2	4	6	8	10	12	14	16	18	20	22
90	221	221	221	221	221	221	221	221	221	221	221	221
100	199	199	199	199	199	200	200	200	200	200	200	200
110	207	207	206	205	207	210	213	214	214	211	211	208
120	356	356	357	368	405	374	374	405	368	357	357	356
130	420	420	421	445	516	555	555	516	445	421	421	420
140	503	503	507	556	642	691	691	642	556	507	507	503
160	576	576	584	683	851	962	962	851	683	609	609	576
180	633	647	687	845	1067	1161	1161	1067	869	736	736	665
200	673	697	759	984	1271	1385	1405	1321	1088	834	834	726
250	708	740	822	1225	1723	2000	2117	2037	1708	933	933	779
300	729	756	847	1402	1529	1851	2155	1972	1590	955	955	792
350	781	793	904	1741	1156	1497	1661	1684	1424	962	962	815
400	832	829	962	2106	1156	1380	1490	1575	1328	965	965	841
500	851	842	991	2492	1469	1418	1485	1572	1326	987	987	876
600	858	849	1005	2760	1760	1471	1501	1595	1340	1023	1023	909
800	951	942	1099	2841	2039	1697	1715	1907	1529	1208	1208	1007
1000	1051	1042	1199	2882	2292	1933	1945	2242	1733	1403	1403	1107

 $\bar{\omega} = 10$ , декабрь,  $\Phi = 0^\circ$  с. ш.,  $\lambda = 90^\circ$  в. д.

Высота, км	Эффективная частота соударений электронов на фиксированных высотах, с <sup>-1</sup> , для местного времени, ч											
	0	2	4	6	8	10	12	14	16	18	20	22
65	2,40+07	2,40+07	2,40+07	2,40+07	2,40+07	2,40+07	2,40+07	2,40+07	2,40+07	2,40+07	2,40+07	2,40+07
70	1,13+07	1,13+07	1,13+07	1,13+07	1,13+07	1,13+07	1,13+07	1,13+07	1,13+07	1,13+07	1,13+07	1,13+07
80	2,21+06	2,21+06	2,21+06	2,21+06	2,21+06	2,21+06	2,21+06	2,21+06	2,21+06	2,21+06	2,21+06	2,21+06
90	3,92+05	3,92+05	3,92+05	3,92+05	3,92+05	3,92+05	3,92+05	3,92+05	3,92+05	3,92+05	3,92+05	3,92+05
100	6,73+04	6,73+04	6,73+04	6,73+04	6,73+04	6,73+04	6,73+04	6,73+04	6,73+04	6,73+04	6,73+04	6,73+04
110	1,67+04	1,67+04	1,67+04	1,67+04	1,67+04	1,67+04	1,67+04	1,67+04	1,67+04	1,67+04	1,67+04	1,67+04
120	6,85+03	6,84+03	6,84+03	7,65+03	8,14+03	7,25+03	7,28+03	8,20+03	7,66+03	6,87+03	6,85+03	6,85+03
130	2,30+03	2,29+03	2,29+03	2,61+03	3,00+03	2,93+03	2,97+03	3,09+03	2,68+03	2,34+03	2,31+03	2,31+03
140	1,01+03	1,00+03	9,95+02	1,17+03	1,53+03	1,65+03	1,70+03	1,61+03	1,23+03	1,05+03	1,02+03	1,02+03
160	2,87+02	2,80+02	2,84+02	4,09+02	6,97+02	8,46+02	9,00+02	7,65+02	4,62+02	3,23+02	2,93+02	2,93+02
180	1,21+02	1,22+02	1,27+02	2,31+02	4,81+02	6,60+02	7,21+02	5,54+02	3,11+02	1,49+02	1,28+02	1,28+02
200	6,70+01	1,34+02	8,32+01	2,19+02	6,80+02	6,62+02	7,13+02	9,90+02	7,91+02	1,27+02	8,06+01	8,06+01
250	4,68+02	3,28+02	8,82+01	2,11+02	5,80+02	6,23+02	6,27+02	7,35+02	7,75+02	1,13+03	9,31+02	9,31+02
300	7,17+02	2,79+02	7,51+01	1,52+02	6,03+02	7,53+02	6,53+02	7,10+02	8,39+02	1,16+03	1,23+03	1,23+03
350	5,31+02	1,92+02	5,05+01	7,67+01	6,32+02	8,05+02	7,85+02	6,88+02	7,78+02	8,96+02	9,39+02	9,39+02
400	3,46+02	1,32+02	3,47+01	4,07+01	4,27+02	6,34+02	6,83+02	5,55+02	6,49+02	6,66+02	6,51+02	6,51+02
500	1,70+02	7,65+01	2,18+01	1,88+01	1,44+02	2,75+02	3,29+02	2,72+02	3,47+02	3,49+02	3,16+02	3,16+02
600	1,02+02	5,03+01	1,56+01	1,11+01	6,17+01	1,29+02	1,58+02	1,35+02	1,82+02	1,86+02	1,72+02	1,72+02
800	5,05+01	2,73+01	9,28+00	6,95+00	2,73+01	5,10+01	5,93+01	4,89+01	7,17+01	7,39+01	7,84+01	7,84+01
1000	3,57+01	1,86+01	6,31+00	5,03+00	1,67+01	3,10+01	3,68+01	2,89+01	4,53+01	4,60+01	5,42+01	5,42+01



Таблица 481

$\bar{\omega} = 10$ , декабрь,  $\Phi = 20^\circ$  ю. ш.,  $\lambda = 30^\circ$  в. д.

Концентрация электронов в максимумах ионизированных слоев,  $m^{-3}$ , для местного времени, ч

Параметр	0	2	4	6	8	10	12	14	16	18	20	22
NME	2,40+09	2,14+09	3,05+09	3,96+10	1,02+11	1,45+11	1,58+11	1,45+11	1,01+11	3,71+10	3,36+09	1,39+09
NMFI	—	—	—	—	2,02+11	2,40+11	2,51+11	2,40+11	2,02+11	—	—	—
NMF2	3,20+11	2,21+11	1,29+11	2,19+11	4,90+11	6,78+11	9,40+11	9,60+11	9,17+11	7,94+11	6,35+11	4,99+11

Таблица 482

$\bar{\omega} = 10$ , декабрь,  $\Phi = 20^\circ$  ю. ш.,  $\lambda = 30^\circ$  в. д.

Высоты максимумов ионизированных слоев, км, для местного времени, ч

Параметр	0	2	4	6	8	10	12	14	16	18	20	22
NME	99	100	101	110	109	106	105	106	109	112	106	102
NMFI	—	—	—	—	211	241	238	226	216	—	—	—
NMF2	344	311	294	262	280	327	335	321	308	292	309	346

Таблица 483

$\bar{\omega} = 10$ , декабрь,  $\Phi = 20^\circ$  ю. ш.,  $\lambda = 30^\circ$  в. д.

Концентрация электронов на фиксированных высотах,  $m^{-3}$ , для местного времени, ч

Высота, км	0	2	4	6	8	10	12	14	16	18	20	22
65	—	—	—	2,12+07	2,72+07	5,96+07	6,27+07	5,96+07	2,73+07	2,10+07	—	—
70	—	—	—	3,40+08	1,77+08	2,91+08	3,05+08	2,91+08	1,76+08	3,27+08	—	—
80	—	—	7,02+07	2,50+09	3,95+08	7,06+08	8,38+08	7,06+08	3,95+08	2,11+09	6,17+08	3,63+08
90	3,71+08	5,00+08	3,00+09	1,95+10	5,89+09	1,57+10	2,26+10	1,57+10	5,76+09	1,59+10	2,20+09	1,31+09
100	2,39+09	2,14+09	7,37+08	3,96+10	5,57+10	1,07+11	1,30+11	1,07+11	5,43+10	1,59+10	3,04+09	8,54+08
110	1,24+09	1,22+09	1,86+09	3,28+10	1,01+11	1,40+11	1,48+11	1,40+11	1,01+11	3,65+10	8,52+08	2,98+08
120	8,82+08	8,70+08	1,27+09	2,86+10	8,46+10	1,22+11	1,39+11	1,22+11	8,48+10	3,34+10	4,26+08	4,94+08
130	1,18+09	1,44+09	1,69+09	3,44+10	8,82+10	1,32+11	1,57+11	1,32+11	8,74+10	2,98+10	1,04+09	1,14+09
140	1,60+09	2,05+09	1,46+09	4,59+10	1,08+11	1,47+11	1,64+11	1,47+11	1,07+11	3,44+10	1,98+09	6,81+08
160	1,35+09	1,49+09	1,44+09	6,56+10	1,08+11	1,50+11	1,59+11	1,49+11	1,11+11	4,34+10	2,82+09	8,82+08
180	2,27+09	2,68+09	2,78+09	1,09+11	1,25+11	1,54+11	1,59+11	1,53+11	1,14+11	6,69+10	7,22+09	2,55+09
200	8,78+09	1,87+10	9,33+09	2,15+11	1,66+11	1,62+11	1,64+11	1,61+11	1,27+11	1,04+11	3,59+11	1,00+11
250	7,63+10	1,14+11	9,38+10	1,88+11	4,39+11	3,14+11	3,70+11	5,31+11	6,88+11	6,18+11	6,31+11	3,88+11
300	2,56+11	2,19+11	1,28+11	1,27+11	4,66+11	6,40+11	8,48+11	9,34+11	9,14+11	7,88+11	5,49+11	4,97+11
350	3,17+11	1,89+11	9,78+10	1,27+11	3,31+11	6,38+11	9,15+11	8,87+11	7,94+11	6,32+11	4,57+11	3,88+11
400	2,41+11	1,31+11	6,79+10	8,50+10	2,22+11	4,57+11	6,90+11	6,45+11	5,70+11	4,57+11	3,92+11	1,83+11
500	1,11+11	6,36+10	3,60+10	4,76+10	1,08+11	2,12+11	3,27+11	3,10+11	2,84+11	2,42+11	1,98+11	9,71+10
600	5,83+10	3,77+10	2,35+10	3,10+10	6,37+10	1,12+11	1,61+11	1,59+11	1,50+11	1,32+11	1,08+11	4,74+10
800	2,95+10	2,11+10	1,44+10	1,92+10	3,53+10	5,70+10	7,57+10	7,40+10	7,04+10	6,29+10	5,25+10	4,74+10
1000	2,30+10	1,66+10	1,13+10	1,46+10	2,61+10	4,12+10	5,27+10	5,24+10	5,08+10	4,63+10	3,93+10	3,58+10



$\omega = 10$ , декабрь,  $\varphi = 20^\circ$  ю. ш.,  $\lambda = 30^\circ$  в. д.

Высо- та, км	Температура электронов на фиксированных высотах, К, для местного времени, ч											
	0	2	4	6	8	10	12	14	16	18	20	22
90	221	221	221	221	221	221	221	221	221	221	221	221
100	200	200	200	200	200	200	200	200	201	200	200	200
110	210	209	208	208	210	212	214	214	216	215	213	211
120	355	355	358	381	418	377	377	377	418	381	358	355
130	421	421	425	472	506	550	550	550	506	472	425	421
140	505	505	520	580	643	684	684	684	643	580	520	505
160	599	599	615	710	884	962	962	962	884	710	630	599
180	647	682	758	916	1135	1216	1216	1216	1135	933	806	648
200	681	739	862	1107	1347	1433	1442	1442	1366	1106	905	675
250	711	790	972	1510	1711	1760	1819	1819	1695	1379	828	706
300	730	811	1021	1787	1928	2008	2008	2008	1856	1447	791	718
350	778	858	1113	1904	2058	2071	2068	2068	1968	1543	926	781
400	835	916	1219	1974	2194	2085	2119	2119	2082	1619	1065	855
500	926	1014	1366	2186	2571	2488	2391	2391	2393	1913	1238	961
600	1006	1102	1488	2389	2915	2917	2660	2660	2683	2210	1405	1054
800	1111	1208	1600	2459	2970	2986	2717	2717	2808	2338	1671	1211
1000	1211	1308	1700	2501	2970	2986	2732	2732	2894	2425	1933	1366

 $\omega = 10$ , декабрь,  $\varphi = 20^\circ$  ю. ш.,  $\lambda = 30^\circ$  в. д.

Высо- та, км	Эффективная частота соударений электронов на фиксированных высотах, с <sup>-1</sup> , для местного времени, ч											
	0	2	4	6	8	10	12	14	16	18	20	22
65	2,41+07	2,41+07	2,41+07	2,41+07	2,41+07	2,41+07	2,41+07	2,41+07	2,41+07	2,41+07	2,41+07	2,41+07
70	1,14+07	1,14+07	1,14+07	1,14+07	1,14+07	1,14+07	1,14+07	1,14+07	1,14+07	1,14+07	1,14+07	1,14+07
80	2,21+06	2,21+06	2,21+06	2,21+06	2,21+06	2,21+06	2,21+06	2,21+06	2,21+06	2,21+06	2,21+06	2,21+06
90	3,81+05	3,81+05	3,81+05	3,81+05	3,81+05	3,81+05	3,81+05	3,81+05	3,81+05	3,81+05	3,81+05	3,81+05
100	6,90+04	6,90+04	6,90+04	6,90+04	6,90+04	6,90+04	6,90+04	6,90+04	6,90+04	6,90+04	6,90+04	6,90+04
110	1,61+04	1,61+04	1,61+04	1,61+04	1,61+04	1,61+04	1,61+04	1,61+04	1,61+04	1,61+04	1,61+04	1,61+04
120	6,29+03	6,28+03	6,37+03	7,19+03	7,30+03	6,72+03	6,74+03	6,74+03	7,34+03	7,23+03	6,40+03	6,29+03
130	2,17+03	2,16+03	2,19+03	2,53+03	2,81+03	2,80+03	2,84+03	2,84+03	2,88+03	2,61+03	2,24+03	2,17+03
140	9,75+02	9,65+02	9,77+02	1,19+03	1,48+03	1,59+03	1,63+03	1,63+03	1,54+03	1,25+03	1,02+03	9,78+02
160	2,90+02	2,84+02	2,86+02	4,58+02	6,32+02	7,26+02	7,52+02	7,52+02	6,81+02	4,86+02	3,16+02	2,91+02
180	1,22+02	1,24+02	1,30+02	2,77+02	3,67+02	4,10+02	4,29+02	4,29+02	3,84+02	3,06+02	1,52+02	1,20+02
200	7,81+01	1,02+02	7,65+01	2,33+02	2,76+02	2,67+02	2,80+02	2,80+02	2,53+02	2,45+02	8,35+01	6,03+01
250	2,26+02	2,87+02	1,77+02	2,13+02	3,54+02	2,52+02	3,97+02	3,97+02	5,58+02	6,71+02	8,26+02	2,98+02
300	7,02+02	5,13+02	2,13+02	1,38+02	3,02+02	3,89+02	5,68+02	5,68+02	6,24+02	7,78+02	1,53+03	1,09+03
350	7,90+02	4,06+02	1,43+02	8,32+01	1,92+02	3,67+02	5,12+02	5,12+02	4,93+02	5,64+02	1,05+03	1,23+03
400	5,39+02	2,56+02	8,63+01	5,26+01	1,17+02	2,59+02	3,58+02	3,58+02	3,25+02	3,80+02	6,09+02	8,37+02
500	2,13+02	1,06+02	3,85+01	2,52+01	4,50+01	9,22+01	1,43+02	1,43+02	1,31+02	1,56+02	2,45+02	3,32+02
600	9,86+01	5,56+01	2,21+01	1,43+01	2,19+01	3,86+01	6,24+01	6,24+01	5,84+01	6,86+01	1,11+02	1,53+02
800	4,31+01	2,72+01	1,21+01	8,50+00	1,18+01	1,89+01	2,82+01	2,82+01	2,55+01	3,00+01	4,15+01	6,07+01
1000	2,95+01	1,90+01	8,68+00	6,31+00	8,72+00	1,36+01	1,98+01	1,98+01	1,76+01	2,10+01	2,50+01	3,83+01



Таблица 486

$\bar{\omega} = 10$ , декабрь,  $\varphi = 20^\circ$  ю. ш.,  $\lambda = 150^\circ$  в. д.

Параметр	Концентрация электронов в максимумах ионизированных слоев, м <sup>-3</sup> , для местного времени, ч											
	0	2	4	6	8	10	12	14	16	18	20	22
NME	2,40+09	2,14+09	3,05+09	3,96+10	1,02+11	1,45+11	1,58+11	1,45+11	1,01+11	3,71+10	3,36+09	1,39+09
NMF1	—	—	—	—	2,06+11	2,42+11	2,53+11	2,42+11	2,06+11	—	—	—
NMF2	5,60+11	4,08+11	2,09+11	2,48+11	4,59+11	6,42+11	9,27+11	1,07+12	9,24+11	6,22+11	5,27+11	5,98+11

Таблица 487

$\bar{\omega} = 10$ , декабрь,  $\varphi = 20^\circ$  ю. ш.,  $\lambda = 150^\circ$  в. д.

Параметр	Высоты максимумов ионизированных слоев, км, для местного времени, ч											
	0	2	4	6	8	10	12	14	16	18	20	22
HME	99	100	101	110	109	106	105	106	109	112	106	102
HMF1	—	—	—	—	189	221	229	220	200	—	—	—
HMF2	322	314	280	233	251	302	328	322	291	269	294	324

Таблица 488

$\bar{\omega} = 10$ , декабрь,  $\varphi = 20^\circ$  ю. ш.,  $\lambda = 150^\circ$  в. д.

Высота, км	Концентрация электронов на фиксированных высотах, м <sup>-3</sup> , для местного времени, ч											
	0	2	4	6	8	10	12	14	16	18	20	22
65	—	—	—	2,12+07	2,72+07	5,96+07	6,27+07	5,96+07	2,73+07	—	—	—
70	—	—	—	3,40+08	1,77+08	2,91+08	3,05+08	2,91+08	1,76+08	2,10+07	—	—
80	—	—	7,02+07	2,50+09	3,95+08	7,06+08	8,38+08	7,06+08	3,95+08	3,27+08	—	—
90	3,71+08	5,00+08	7,37+08	1,95+10	5,89+09	1,57+10	2,26+10	1,57+10	5,76+09	2,11+09	6,17+08	3,63+08
100	2,39+09	2,14+09	3,00+09	3,96+10	5,57+10	1,07+11	1,30+11	1,07+11	5,43+10	1,59+10	2,20+09	1,31+09
110	1,24+09	1,22+09	1,86+09	3,28+10	1,01+11	1,40+11	1,48+11	1,40+11	1,01+11	3,65+10	3,04+09	8,54+08
120	8,82+08	8,70+08	1,27+09	3,28+10	8,45+10	1,22+11	1,39+11	1,22+11	8,48+10	3,34+10	8,52+08	2,98+08
130	1,18+09	1,44+09	1,69+09	2,86+10	8,82+10	1,32+11	1,57+11	1,32+11	8,73+10	2,98+10	4,26+08	4,94+08
140	1,60+09	2,05+09	1,46+09	3,44+10	1,08+11	1,47+11	1,63+11	1,47+11	1,06+11	3,44+10	1,04+09	1,14+09
160	1,35+09	1,49+09	1,44+09	4,58+10	1,10+11	1,51+11	1,62+11	1,49+11	1,12+11	4,33+10	1,98+09	6,81+08
180	2,27+09	2,68+09	2,78+09	6,54+10	1,78+11	1,59+11	1,67+11	1,54+11	1,24+11	6,67+10	2,82+09	8,82+08
200	9,12+09	2,99+10	1,19+10	1,98+11	2,85+11	1,74+11	1,75+11	1,67+11	2,18+11	1,78+11	8,18+09	2,72+09
250	2,12+11	2,00+11	1,83+11	2,39+11	4,59+11	4,71+11	4,58+11	6,26+11	8,13+11	5,98+11	3,87+11	2,20+11
300	5,32+11	4,01+11	1,99+11	1,69+11	3,64+11	6,42+11	8,74+11	1,04+12	9,15+11	5,74+11	5,24+11	5,62+11
350	5,10+11	3,52+11	1,40+11	1,11+11	2,44+11	5,16+11	8,78+11	9,91+11	7,02+11	4,12+11	4,10+11	5,55+11
400	3,47+11	2,35+11	9,34+10	7,42+10	1,61+11	3,52+11	6,32+11	6,93+11	4,83+11	2,94+11	2,85+11	3,85+11
500	1,44+11	1,01+11	4,66+10	4,22+10	8,20+10	1,60+11	2,86+11	3,13+11	2,32+11	1,54+11	1,42+11	1,71+11
600	6,89+10	5,35+10	2,84+10	2,66+10	4,89+10	8,92+10	1,46+11	1,59+11	1,23+11	8,53+10	7,70+10	8,61+10
800	3,15+10	2,70+10	1,63+10	1,60+10	2,69+10	4,57+10	7,06+10	7,44+10	5,77+10	4,16+10	3,73+10	3,99+10
1000	2,36+10	2,07+10	1,27+10	1,24+10	1,97+10	3,23+10	4,74+10	5,07+10	4,03+10	2,98+10	2,72+10	2,93+10

$\omega = 10$ , декабрь,  $\Phi = 20^\circ$  ю. ш.,  $\lambda = 150^\circ$  в. д.

Высота, км	Температура электронов на фиксированных высотах, К, для местного времени, ч											
	0	2	4	6	8	10	12	14	16	18	20	22
90	221	221	221	221	221	221	221	221	221	221	221	221
100	200	200	200	200	200	200	201	201	201	201	201	201
110	210	210	209	209	210	212	214	215	216	216	214	211
120	360	360	360	384	420	377	377	377	420	384	360	360
130	420	420	427	472	505	552	552	552	505	472	427	420
140	522	522	537	592	646	691	691	691	646	592	537	522
160	617	617	643	739	896	980	980	980	896	739	643	617
180	673	689	756	943	1156	1261	1261	1261	1156	953	821	670
200	711	739	834	1138	1358	1481	1487	1472	1398	1104	913	707
250	745	781	900	1563	1647	1714	1694	1595	1450	1301	834	740
300	755	786	907	1840	1750	1816	1739	1525	1292	1164	779	755
350	775	787	910	1926	1808	1772	1598	1362	1311	1086	845	790
400	804	791	928	1964	1922	1735	1484	1274	1246	1186	922	833
500	884	820	1055	2161	2314	2185	1706	1504	1591	1551	1131	908
600	965	856	1188	2360	2677	2679	1988	1722	1913	1875	1325	977
800	1070	953	1302	2430	2735	2759	2097	1947	2200	2017	1541	1080
1000	1170	1053	1402	2472	2735	2759	2166	2155	2455	2115	1742	1180

 $\omega = 10$ , декабрь,  $\Phi = 20^\circ$  ю. ш.,  $\lambda = 150^\circ$  в. д.

Высота, км	Эффективная частота соударений электронов на фиксированных высотах, с <sup>-1</sup> , для местного времени, ч											
	0	2	4	6	8	10	12	14	16	18	20	22
65	2,41+07	2,41+07	2,41+07	2,41+07	2,41+07	2,41+07	2,41+07	2,41+07	2,41+07	2,41+07	2,41+07	2,41+07
70	1,14+07	1,14+07	1,14+07	1,14+07	1,14+07	1,14+07	1,14+07	1,14+07	1,14+07	1,14+07	1,14+07	1,14+07
80	2,21+06	2,21+06	2,21+06	2,21+06	2,21+06	2,21+06	2,21+06	2,21+06	2,21+06	2,21+06	2,21+06	2,21+06
90	3,81+05	3,81+05	3,81+05	3,81+05	3,81+05	3,81+05	3,81+05	3,81+05	3,81+05	3,81+05	3,81+05	3,81+05
100	6,90+04	6,90+04	6,90+04	6,90+04	6,90+04	6,90+04	6,90+04	6,90+04	6,90+04	6,90+04	6,90+04	6,90+04
110	1,61+04	1,61+04	1,61+04	1,61+04	1,61+04	1,61+04	1,61+04	1,61+04	1,61+04	1,61+04	1,61+04	1,61+04
120	6,15+03	6,14+03	6,23+03	7,00+03	7,10+03	6,55+03	6,63+03	6,57+03	7,14+03	7,04+03	6,25+03	6,15+03
130	2,16+03	2,15+03	2,18+03	2,49+03	2,74+03	2,74+03	2,85+03	2,78+03	2,81+03	2,56+03	2,22+03	2,16+03
140	9,82+02	9,72+02	9,82+02	1,18+03	1,46+03	1,57+03	1,63+03	1,60+03	1,51+03	1,24+03	1,02+03	9,85+02
160	2,90+02	2,84+02	2,89+02	4,52+02	6,26+02	7,16+02	7,49+02	7,40+02	6,72+02	4,82+02	3,14+02	2,91+02
180	1,23+02	1,22+02	1,27+02	2,71+02	4,34+02	4,06+02	4,25+02	4,20+02	3,91+02	3,00+02	1,50+02	1,20+02
200	7,78+01	1,31+02	8,08+01	3,51+02	4,00+02	2,71+02	2,79+02	2,81+02	3,42+02	3,52+02	8,41+01	6,07+01
250	5,72+02	5,04+02	3,75+02	2,23+02	3,89+02	3,79+02	3,77+02	5,55+02	8,18+02	7,06+02	8,79+02	5,99+02
300	1,39+03	9,85+02	3,95+02	1,19+02	2,72+02	4,53+02	6,57+02	9,53+02	1,07+03	7,85+02	1,30+03	1,47+03
350	1,28+03	8,62+02	2,76+02	7,15+01	1,73+02	3,75+02	7,44+02	1,07+03	8,00+02	6,23+02	9,03+02	1,35+03
400	8,22+02	5,71+02	1,78+02	4,63+01	1,03+02	2,63+02	5,98+02	8,23+02	5,93+02	3,89+02	5,50+02	8,63+02
500	2,95+02	2,32+02	7,34+01	2,27+01	3,98+01	8,46+01	2,19+02	2,90+02	1,97+02	1,37+02	2,01+02	3,37+02
600	1,24+02	1,15+02	3,74+01	1,25+01	1,91+01	3,47+01	8,88+01	1,20+02	7,93+01	5,68+01	8,62+01	1,52+02
800	4,86+01	4,96+01	1,87+01	7,22+00	1,02+01	1,70+01	3,97+01	4,68+01	3,02+01	2,48+01	3,33+01	6,08+01
1000	3,18+01	3,27+01	1,31+01	5,44+00	7,44+00	1,20+01	2,54+01	2,73+01	1,79+01	1,66+01	2,02+01	3,90+01



$\bar{\omega} = 10$ , декабрь,  $\varphi = 20^\circ$  ю. ш.,  $\lambda = 90^\circ$  з. д.

Параметр	Концентрация электронов в максимумах ионизированных слоев, $m^{-3}$ , для местного времени, ч											
	0	2	4	6	8	10	12	14	16	18	20	22
<b>NME</b>	2,40+09	2,14+09	3,05+09	3,96+10	1,02+11	1,45+11	1,58+11	1,45+11	1,01+11	3,71+10	3,36+09	1,39+09
<b>NMF1</b>	—	—	—	—	2,15+11	2,43+11	2,51+11	2,43+11	2,15+11	—	—	—
<b>NMF2</b>	3,21+11	1,78+11	1,22+11	2,62+11	6,31+11	7,66+11	9,98+11	1,07+12	1,03+12	8,94+11	6,60+11	5,37+11

Таблица 492

 $\bar{\omega} = 10$ , декабрь,  $\varphi = 20^\circ$  ю. ш.,  $\lambda = 90^\circ$  з. д.

Параметр	Высоты максимумов ионизированных слоев, км, для местного времени, ч											
	0	2	4	6	8	10	12	14	16	18	20	22
<b>HME</b>	99	100	101	110	109	106	105	106	109	112	106	102
<b>HMF1</b>	—	—	—	—	194	220	212	198	185	—	—	—
<b>HMF2</b>	341	303	296	283	303	355	360	342	320	347	370	350

Таблица 493

 $\bar{\omega} = 10$ , декабрь,  $\varphi = 20^\circ$  ю. ш.,  $\lambda = 90^\circ$  з. д.

Высота, км	Концентрация электронов на фиксированных высотах, $m^{-3}$ , для местного времени, ч											
	0	2	4	6	8	10	12	14	16	18	20	22
65	—	—	—	—	2,72+07	5,96+07	6,27+07	5,96+07	2,73+07	—	—	—
70	—	—	—	2,12+07	1,77+08	2,91+08	3,05+08	2,91+08	1,76+08	2,10+07	—	—
80	—	—	7,02+07	3,40+08	3,95+08	7,06+08	8,38+08	7,06+08	3,95+08	3,27+08	—	—
90	3,71+08	5,00+08	7,37+08	2,50+09	5,89+09	1,57+10	2,26+10	1,57+10	5,76+09	2,11+09	6,17+08	3,63+08
100	2,39+09	2,14+09	3,00+09	1,95+10	5,57+10	1,07+11	1,30+11	1,07+11	5,43+10	1,59+10	2,20+09	1,31+09
110	1,24+09	1,22+09	1,86+09	3,96+10	1,01+11	1,40+11	1,48+11	1,40+11	1,01+11	3,65+10	3,04+09	8,54+08
120	8,82+08	8,70+08	1,27+09	3,28+10	8,46+10	1,22+11	1,39+11	1,22+11	8,48+10	3,34+10	8,52+08	2,98+08
130	1,18+09	1,44+09	1,69+09	2,86+10	8,82+10	1,32+11	1,57+11	1,32+11	8,74+10	2,98+10	4,26+08	4,94+08
140	1,60+09	2,05+09	1,46+09	3,44+10	1,08+11	1,47+11	1,64+11	1,47+11	1,07+11	3,44+10	1,04+09	1,14+09
160	1,35+09	1,49+09	1,44+09	4,59+10	1,16+11	1,52+11	1,64+11	1,53+11	1,40+11	4,34+10	1,98+09	6,81+08
180	2,27+09	2,68+09	2,78+09	6,56+10	1,74+11	1,64+11	1,74+11	1,85+11	2,07+11	6,69+10	2,82+09	8,82+08
200	8,81+09	1,87+10	9,66+09	1,20+11	2,55+11	1,83+11	2,15+11	2,54+11	3,26+11	9,69+10	5,01+09	2,55+09
250	8,23+10	1,10+11	9,23+10	2,40+11	5,31+11	4,22+11	5,23+11	6,67+11	7,74+11	4,44+11	8,35+10	1,01+11
300	2,66+11	1,77+11	1,21+11	2,50+11	6,31+11	6,79+11	8,65+11	9,95+11	1,02+12	7,95+11	4,20+11	4,02+11
350	3,16+11	1,46+11	9,47+10	1,78+11	5,11+11	7,66+11	9,95+11	1,06+12	9,68+11	8,92+11	6,45+11	5,37+11
400	2,40+11	1,05+11	6,82+10	1,22+11	3,52+11	6,42+11	8,84+11	8,60+11	7,49+11	7,53+11	6,09+11	4,38+11
500	1,18+11	5,70+10	3,94+10	6,76+10	1,70+11	3,19+11	4,66+11	4,50+11	3,98+11	4,29+11	3,35+11	2,22+11
600	6,79+10	3,71+10	2,71+10	4,49+10	9,55+10	1,63+11	2,25+11	2,26+11	2,10+11	2,49+11	1,94+11	1,26+11
800	3,82+10	2,29+10	1,77+10	2,86+10	5,26+10	7,84+10	9,58+10	1,00+11	9,63+10	1,17+11	9,55+10	6,52+10
1000	3,14+10	1,84+10	1,37+10	2,12+10	3,92+10	5,83+10	6,95+10	7,37+10	7,23+10	8,71+10	7,31+10	5,16+10

$\bar{\omega} = 10$ , декабрь,  $\varphi = 20^\circ$  ю. ш.,  $\lambda = 90^\circ$  з. д.

Высота, км	Температура электронов на фиксированных высотах, К, для местного времени, ч											
	0	2	4	6	8	10	12	14	16	18	20	22
90	221	221	221	221	221	221	221	221	221	221	221	221
100	200	200	200	199	200	200	200	200	200	200	200	200
110	209	209	208	208	209	211	214	215	215	213	210	210
120	356	356	360	377	415	373	373	415	377	360	356	356
130	420	420	426	478	509	556	556	509	478	426	420	420
140	503	503	526	591	646	694	694	646	591	526	503	503
160	583	578	612	722	886	962	962	886	722	629	596	596
180	630	639	692	908	1092	1153	1153	1092	913	765	664	664
200	661	685	747	1088	1279	1356	1389	1337	1113	862	727	727
250	693	726	794	1452	1682	1886	2080	2040	1644	958	781	781
300	712	739	805	1661	1481	1765	2081	1956	1615	975	787	787
350	756	769	824	1959	1227	1420	1602	1609	1395	969	791	791
400	800	798	843	2259	1122	1331	1448	1441	1242	959	798	798
500	817	809	855	2483	1481	1378	1444	1437	1238	972	825	825
600	824	816	868	2605	1811	1433	1457	1459	1249	1000	857	857
800	917	909	970	2662	2042	1603	1640	1767	1403	1139	954	954
1000	1017	1009	1078	2703	2235	1777	1835	2097	1568	1287	1054	1054

 $\bar{\omega} = 10$ , декабрь,  $\varphi = 20^\circ$  ю. ш.,  $\lambda = 90^\circ$  з. д.

Высота, км	Эффективная частота соударений электронов на фиксированных высотах, с <sup>-1</sup> , для местного времени, ч											
	0	2	4	6	8	10	12	14	16	18	20	22
65	2,41+07	2,41+07	2,41+07	2,41+07	2,41+07	2,41+07	2,41+07	2,41+07	2,41+07	2,41+07	2,41+07	2,41+07
70	1,14+07	1,14+07	1,14+07	1,14+07	1,14+07	1,14+07	1,14+07	1,14+07	1,14+07	1,14+07	1,14+07	1,14+07
80	2,21+06	2,21+06	2,21+06	2,21+06	2,21+06	2,21+06	2,21+06	2,21+06	2,21+06	2,21+06	2,21+06	2,21+06
90	3,81+05	3,81+05	3,81+05	3,81+05	3,81+05	3,81+05	3,81+05	3,81+05	3,81+05	3,81+05	3,81+05	3,81+05
100	6,90+04	6,90+04	6,90+04	6,90+04	6,90+04	6,90+04	6,90+04	6,90+04	6,90+04	6,90+04	6,90+04	6,90+04
110	1,61+04	1,61+04	1,61+04	1,61+04	1,61+04	1,61+04	1,61+04	1,61+04	1,61+04	1,61+04	1,61+04	1,61+04
120	6,56+03	6,55+03	6,65+03	7,54+03	7,60+03	6,97+03	7,00+03	7,64+03	7,59+03	6,68+03	6,56+03	6,56+03
130	2,26+03	2,24+03	2,29+03	2,65+03	2,91+03	2,89+03	2,93+03	2,98+03	2,73+03	2,34+03	2,26+03	2,26+03
140	1,01+03	9,98+02	1,02+03	1,24+03	1,53+03	1,64+03	1,68+03	1,59+03	1,30+03	1,06+03	1,01+03	1,01+03
160	2,96+02	2,88+02	2,96+02	4,72+02	6,66+02	7,84+02	7,79+02	7,58+02	5,03+02	3,28+02	3,01+02	3,01+02
180	1,25+02	1,23+02	1,27+02	2,84+02	4,54+02	4,40+02	4,89+02	4,81+02	3,14+02	1,52+02	1,27+02	1,27+02
200	8,04+01	1,08+02	7,88+01	2,56+02	3,96+02	3,05+02	3,89+02	4,81+02	2,37+02	8,02+01	6,45+01	6,45+01
250	2,53+02	3,13+02	2,32+02	2,49+02	4,35+02	3,02+02	4,11+02	4,84+02	3,82+02	1,65+02	2,60+02	2,60+02
300	7,58+02	4,78+02	2,88+02	2,03+02	6,02+02	5,00+02	5,74+02	6,44+02	6,66+02	7,48+02	9,86+02	9,86+02
350	8,22+02	3,70+02	2,17+02	1,12+02	6,43+02	7,74+02	8,94+02	8,12+02	9,26+02	1,16+03	1,30+03	1,30+03
400	5,74+02	2,52+02	1,50+02	6,18+01	5,05+02	7,15+02	8,44+02	7,40+02	9,29+02	1,11+03	1,05+03	1,05+03
500	2,72+02	1,34+02	8,49+01	2,95+01	1,61+02	3,37+02	4,43+02	3,95+02	5,32+02	5,98+02	5,06+02	5,06+02
600	1,55+02	8,60+01	5,73+01	1,83+01	6,69+01	1,62+02	2,20+02	2,04+02	3,05+02	3,31+02	2,71+02	2,71+02
800	7,42+01	4,51+01	3,16+01	1,13+01	3,08+01	6,60+01	8,15+01	7,00+01	1,20+02	1,34+02	1,19+02	1,19+02
1000	5,22+01	3,09+01	2,10+01	8,13+00	2,00+01	4,20+01	5,06+01	4,07+01	7,57+01	8,55+01	8,13+01	8,13+01



$\bar{\omega} = 10$ , декабрь,  $\varphi = 40^\circ$  ю. ш.,  $\lambda = 30^\circ$  в. д.

Параметр	Концентрация электронов в максимумах ионизированных слоев, $m^{-3}$ , для местного времени, ч											
	0	2	4	6	8	10	12	14	16	18	20	22
<i>NME</i>	2,29+09	2,46+09	9,94+09	5,83+10	1,07+11	1,43+11	1,58+11	1,43+11	1,06+11	5,92+10	7,26+09	3,31+09
<i>NMF1</i>	—	—	—	—	2,04+11	2,34+11	2,44+11	2,34+11	2,04+11	—	—	—
<i>NMF2</i>	1,88+11	1,82+11	1,46+11	2,54+11	4,36+11	5,41+11	6,26+11	6,13+11	5,76+11	5,01+11	3,93+11	2,52+11

 $\bar{\omega} = 10$ , декабрь,  $\varphi = 40^\circ$  ю. ш.,  $\lambda = 30^\circ$  в. д.

Параметр	Высоты максимумов ионизированных слоев, км, для местного времени, ч											
	0	2	4	6	8	10	12	14	16	18	20	22
<i>HME</i>	101	101	107	109	109	107	105	107	109	110	108	107
<i>HMF1</i>	—	—	—	—	202	207	205	218	219	—	—	—
<i>HMF2</i>	313	305	288	252	259	268	270	287	292	270	287	315

 $\bar{\omega} = 10$ , декабрь,  $\varphi = 40^\circ$  ю. ш.,  $\lambda = 30^\circ$  в. д.

Высота, км	Концентрация электронов на фиксированных высотах, $m^{-3}$ , для местного времени, ч											
	0	2	4	6	8	10	12	14	16	18	20	22
65	—	—	—	5,00+06	3,38+07	5,88+07	6,27+07	5,88+07	3,37+07	5,15+06	—	—
70	—	—	—	8,12+07	2,00+08	2,88+08	3,05+08	2,88+08	1,99+08	7,94+07	—	—
80	—	—	1,58+08	3,35+08	4,37+08	6,90+08	8,38+08	6,90+08	4,36+08	3,40+08	1,49+08	—
90	6,18+08	5,80+08	1,78+09	3,92+09	6,61+09	1,48+10	2,26+10	1,48+10	6,50+09	3,52+09	1,28+09	5,69+08
100	2,28+09	2,45+09	7,84+09	3,41+10	6,01+10	1,03+11	1,30+11	1,03+11	1,39+11	3,08+10	4,65+09	1,94+09
110	1,14+09	1,25+09	9,67+09	5,78+10	1,06+11	1,39+11	1,48+11	1,39+11	1,06+11	5,92+10	7,23+09	2,90+09
120	8,50+08	1,00+09	5,79+09	4,54+10	8,86+10	1,20+11	1,39+11	1,20+11	8,89+10	4,96+10	3,83+09	6,73+08
130	2,17+09	2,18+09	3,15+09	4,36+10	9,25+10	1,29+11	1,58+11	1,29+11	9,13+10	4,65+10	2,01+09	3,81+08
140	2,53+09	1,87+09	3,03+09	5,64+10	1,12+11	1,45+11	1,64+11	1,45+11	1,10+11	4,65+10	2,92+09	1,10+09
160	1,02+09	1,07+09	6,97+09	6,77+10	1,11+11	1,50+11	1,62+11	1,49+11	1,18+11	5,71+10	7,21+09	1,57+09
180	2,37+09	2,33+09	1,10+10	9,01+10	1,34+11	1,63+11	1,70+11	1,56+11	1,26+11	6,70+10	1,39+10	2,01+09
200	1,70+10	1,01+10	1,83+10	1,55+11	2,07+11	2,18+11	2,33+11	1,71+11	1,42+11	9,55+10	3,60+10	4,65+09
250	9,35+10	1,07+11	1,16+11	2,54+11	4,32+11	5,20+11	5,94+11	5,06+11	4,49+11	1,55+11	3,18+11	1,23+11
300	1,86+11	1,82+11	1,42+11	1,95+11	3,60+11	4,80+11	5,69+11	5,99+11	5,69+11	4,77+11	3,84+11	2,47+11
350	1,63+11	1,48+11	1,02+11	1,27+11	2,39+11	3,30+11	4,04+11	4,43+11	4,30+11	3,17+11	2,83+11	2,22+11
400	1,13+11	9,99+10	6,78+10	8,27+10	1,56+11	2,19+11	2,75+11	3,01+11	2,89+11	2,11+11	1,90+11	1,53+11
500	4,82+10	4,36+10	3,16+10	4,15+10	7,25+10	9,86+10	1,22+11	1,32+11	1,27+11	9,49+10	8,26+10	6,63+10
600	2,25+10	2,22+10	1,80+10	2,47+10	4,14+10	5,48+10	6,64+10	6,95+10	6,61+10	5,09+10	4,22+10	3,21+10
800	9,67+09	1,05+10	9,35+09	1,34+10	2,16+10	2,80+10	3,35+10	3,40+10	3,15+10	2,40+10	1,95+10	1,43+10
1000	6,40+09	7,22+09	6,65+09	9,56+09	1,53+10	1,98+10	2,37+10	2,37+10	2,16+10	1,60+10	1,30+10	9,54+09

$\omega = 10$ , декабрь,  $\varphi = 40^\circ$  ю. ш.,  $\lambda = 30^\circ$  в. д.

Высота, км	Температура электронов на фиксированных высотах, К, для местного времени, ч											
	0	2	4	6	8	10	12	14	16	18	20	22
90	221	221	221	221	221	221	221	221	221	221	221	221
100	202	202	202	202	202	202	202	202	202	202	202	202
110	215	215	214	214	215	217	218	219	220	220	218	216
120	371	369	376	399	428	377	377	377	428	399	376	369
130	423	428	439	498	500	558	558	558	500	498	439	428
140	573	590	604	650	661	719	719	719	661	650	604	590
160	668	713	814	897	945	1028	1028	1028	945	897	814	713
180	684	760	901	1069	1193	1315	1314	1314	1193	1079	923	716
200	711	793	969	1232	1403	1544	1553	1559	1429	1241	985	726
250	751	824	1070	1594	1787	1955	2002	2022	1825	1451	993	767
300	767	856	1159	1876	2057	2127	2269	2310	2159	1564	949	784
350	801	946	1334	2078	2257	2260	2361	2428	2307	1719	1101	834
400	882	1044	1515	2238	2439	2407	2465	2554	2449	1896	1256	931
500	993	1154	1681	2476	2787	2813	2847	2942	2849	2263	1429	1067
600	1087	1237	1788	2667	3084	3184	3204	3295	3210	2581	1590	1184
800	1206	1343	1843	2697	3131	3244	3261	3352	3268	2632	1798	1367
1000	1319	1443	1884	2697	3131	3244	3261	3352	3268	2632	1996	1545

 $\omega = 10$ , декабрь,  $\varphi = 40^\circ$  ю. ш.,  $\lambda = 30^\circ$  в. д.

Высота, км	Эффективная частота соударений электронов на фиксированных высотах, с <sup>-1</sup> , для местного времени, ч											
	0	2	4	6	8	10	12	14	16	18	20	22
65	2,50+07	2,50+07	2,50+07	2,50+07	2,50+07	2,50+07	2,50+07	2,50+07	2,50+07	2,50+07	2,50+07	2,50+07
70	1,16+07	1,16+07	1,16+07	1,16+07	1,16+07	1,16+07	1,16+07	1,16+07	1,16+07	1,16+07	1,16+07	1,16+07
80	2,11+06	2,11+06	2,11+06	2,11+06	2,11+06	2,11+06	2,11+06	2,11+06	2,11+06	2,11+06	2,11+06	2,11+06
90	3,18+05	3,18+05	3,18+05	3,18+05	3,18+05	3,18+05	3,18+05	3,18+05	3,18+05	3,18+05	3,18+05	3,18+05
100	5,17+04	5,17+04	5,17+04	5,17+04	5,17+04	5,17+04	5,17+04	5,17+04	5,17+04	5,17+04	5,17+04	5,17+04
110	1,38+04	1,38+04	1,38+04	1,38+04	1,38+04	1,38+04	1,38+04	1,38+04	1,38+04	1,38+04	1,38+04	1,38+04
120	5,41+03	5,40+03	5,80+03	6,31+03	6,16+03	5,74+03	5,83+03	5,76+03	6,18+03	6,34+03	5,80+03	5,41+03
130	2,10+03	2,10+03	2,21+03	2,42+03	2,56+03	2,56+03	2,67+03	2,58+03	2,60+03	2,48+03	2,24+03	2,11+03
140	1,03+03	1,04+03	1,08+03	1,26+03	1,43+03	1,52+03	1,58+03	1,54+03	1,47+03	1,30+03	1,11+03	1,05+03
160	3,09+02	3,20+02	3,65+02	5,23+02	6,27+02	7,07+02	7,37+02	7,26+02	6,71+02	5,54+02	3,87+02	3,29+02
180	1,28+02	1,34+02	1,65+02	3,09+02	3,72+02	4,06+02	4,21+02	4,14+02	3,86+02	3,40+02	1,87+02	1,32+02
200	1,03+02	8,16+01	9,78+01	2,75+02	3,10+02	3,05+02	3,23+02	2,73+02	2,59+02	2,89+02	1,38+02	6,93+01
250	2,55+02	2,54+02	1,91+02	2,32+02	3,29+02	3,48+02	3,84+02	3,28+02	3,37+02	4,86+02	5,61+02	3,22+02
300	4,74+02	3,94+02	1,97+02	1,33+02	2,13+02	2,70+02	2,91+02	2,99+02	3,14+02	4,04+02	7,13+02	6,10+02
350	3,90+02	2,76+02	1,14+02	7,34+01	1,22+02	1,68+02	1,92+02	2,02+02	2,12+02	2,41+02	4,19+02	4,98+02
400	2,33+02	1,60+02	6,23+01	4,25+01	7,02+01	1,01+02	1,22+02	1,27+02	1,30+02	1,38+02	2,30+02	2,91+02
500	8,31+01	6,01+01	2,48+01	1,82+01	2,67+01	3,58+01	4,34+01	4,48+01	4,51+01	4,77+01	8,26+01	1,03+02
600	3,39+01	2,76+01	1,29+01	9,70+00	1,31+01	1,65+01	1,98+01	1,98+01	1,96+01	2,10+01	3,60+01	4,26+01
800	1,25+01	1,15+01	6,38+00	5,17+00	6,65+00	8,17+00	9,70+00	9,46+00	9,11+00	9,62+00	1,38+01	1,53+01
1000	7,22+00	7,12+00	4,39+00	3,69+00	4,71+00	5,80+00	6,88+00	6,61+00	6,24+00	6,39+00	7,86+00	8,48+00



Таблица 501

$\bar{\omega} = 10$ , декабрь,  $\varphi = 40^\circ$  ю.ш.,  $\lambda = 150^\circ$  в.д.

Параметр	Концентрация электронов в максимумах ионизированных слоев, $m^{-3}$ , для местного времени, ч											
	0	2	4	6	8	10	12	14	16	18	20	22
NME	2,29+09	2,46+09	9,94+09	5,83+10	1,07+11	1,43+11	1,58+11	1,43+11	1,06+11	5,92+10	7,26+09	3,31+09
NMF1	—	—	—	—	2,00+11	2,29+11	2,38+11	2,29+11	2,00+11	—	—	—
NMF2	2,49+11	2,09+11	1,79+11	2,55+11	3,10+11	3,46+11	3,50+11	3,50+11	3,54+11	3,45+11	3,33+11	2,95+11

Таблица 502

$\bar{\omega} = 10$ , декабрь,  $\varphi = 40^\circ$  ю.ш.,  $\lambda = 150^\circ$  в.д.

Параметр	Высоты максимумов ионизированных слоев, км, для местного времени, ч											
	0	2	4	6	8	10	12	14	16	18	20	22
HME	101	101	107	109	109	107	105	107	109	110	108	107
HMF1	—	—	—	—	175	193	204	206	209	—	—	—
HMF2	314	331	309	241	213	234	245	250	261	273	295	306

Таблица 503

$\bar{\omega} = 10$ , декабрь,  $\varphi = 40^\circ$  ю.ш.,  $\lambda = 150^\circ$  в.д.

Высота, км	Концентрация электронов на фиксированных высотах, $m^{-3}$ , для местного времени, ч											
	0	2	4	6	8	10	12	14	16	18	20	22
65	—	—	—	5,00+06	3,38+07	5,88+07	6,27+07	5,88+07	3,37+07	5,15+06	—	—
70	—	—	—	8,12+07	2,00+08	2,88+08	3,05+08	2,88+08	1,99+08	7,94+07	—	—
80	—	—	1,58+08	3,35+08	4,37+08	6,90+08	8,38+08	6,90+08	4,36+08	3,40+08	1,49+08	—
90	6,18+08	5,80+08	1,78+09	3,92+09	6,61+09	1,48+10	2,26+10	1,48+10	6,50+09	3,52+09	1,28+09	5,69+08
100	2,28+09	2,45+09	7,84+09	3,41+10	6,01+10	1,03+11	1,30+11	1,03+11	5,88+10	3,08+10	4,65+09	1,94+09
110	1,14+09	1,25+09	9,67+09	5,78+10	1,06+11	1,39+11	1,48+11	1,39+11	1,06+11	5,92+10	7,23+09	2,90+09
120	8,50+08	1,00+09	5,79+09	4,54+10	8,88+10	1,20+11	1,40+11	1,20+11	8,90+10	4,97+10	3,83+09	6,73+08
130	2,17+09	2,18+09	3,15+09	4,37+10	9,27+10	1,30+11	1,58+11	1,30+11	9,15+10	4,66+10	2,01+09	3,81+08
140	2,53+09	1,87+09	3,03+09	5,66+10	1,12+11	1,46+11	1,65+11	1,46+11	1,11+11	5,73+10	2,92+09	1,10+09
160	1,02+09	1,07+09	6,97+09	6,81+10	1,42+11	1,51+11	1,65+11	1,51+11	1,19+11	6,74+10	7,21+09	1,57+09
180	2,37+09	2,33+09	1,10+10	9,09+10	2,27+11	1,80+11	1,76+11	1,65+11	1,30+11	9,63+10	1,39+10	2,01+09
200	1,90+10	9,74+09	1,69+10	1,75+11	3,00+11	2,67+11	2,31+11	2,12+11	1,69+11	1,34+11	3,35+10	4,87+09
250	1,19+11	6,98+10	1,04+11	2,50+11	2,61+11	3,32+11	3,48+11	3,50+11	3,49+11	3,21+11	2,40+11	1,69+11
300	2,44+11	1,89+11	1,78+11	1,77+11	1,78+11	2,41+11	2,73+11	2,80+11	3,04+11	3,18+11	3,30+11	2,94+11
350	2,17+11	1,98+11	1,45+11	1,15+11	1,19+11	1,65+11	1,93+11	1,96+11	2,11+11	2,22+11	2,52+11	2,43+11
400	1,48+11	1,38+11	9,61+10	7,60+10	7,95+10	1,11+11	1,31+11	1,31+11	1,40+11	1,45+11	1,68+11	1,64+11
500	5,96+10	5,76+10	4,17+10	3,74+10	3,96+10	5,22+10	6,04+10	5,92+10	6,11+10	6,17+10	6,82+10	6,59+10
600	2,54+10	2,65+10	2,18+10	2,18+10	2,32+10	3,04+10	3,49+10	3,36+10	3,36+10	3,30+10	3,32+10	2,99+10
800	9,81+09	1,12+10	1,04+10	1,13+10	1,22+10	1,60+10	1,86+10	1,72+10	1,66+10	1,55+10	1,48+10	1,24+10
1000	5,92+09	7,19+09	6,98+09	7,58+09	8,33+09	1,14+10	1,36+10	1,21+10	1,11+10	9,93+09	9,37+09	7,73+09

$\bar{\omega} = 10$ , декабрь,  $\varphi = 40^\circ$  ю.ш.,  $\lambda = 150^\circ$  в.д.

Высота, км	Температура электронов на фиксированных высотах, К, для местного времени, ч											
	0	2	4	6	8	10	12	14	16	18	20	22
90	221	221	221	221	221	221	221	221	221	221	221	221
100	203	203	203	203	203	204	204	204	204	204	204	203
110	218	218	217	217	218	220	222	223	223	221	221	219
120	369	367	373	398	427	378	378	427	398	373	373	367
130	423	435	449	499	500	550	550	500	499	449	449	435
140	552	577	597	645	655	709	709	656	645	597	597	577
160	632	663	779	884	919	978	978	919	884	779	779	663
180	691	714	874	1052	1136	1230	1230	1136	1053	886	886	711
200	725	754	958	1218	1344	1467	1475	1368	1223	968	968	746
250	768	831	1127	1612	1806	1956	1994	1870	1531	1084	1084	800
300	807	936	1288	1949	2166	2315	2367	2226	1740	1174	1174	879
350	931	1092	1517	2222	2460	2564	2595	2448	1933	1327	1327	1014
400	1057	1242	1735	2441	2707	2753	2762	2627	2122	1493	1493	1154
500	1201	1385	1924	2694	3051	3016	3067	3051	2510	1749	1749	1330
600	1314	1486	2041	2878	3320	3223	3328	3431	2848	1962	1962	1474
800	1453	1594	2098	2908	3363	3256	3370	3493	2902	2093	2093	1639
1000	1585	1694	2139	2908	3363	3256	3370	3493	2902	2198	2198	1793

Таблица 505

 $\bar{\omega} = 10$ , декабрь,  $\varphi = 40^\circ$  ю.ш.,  $\lambda = 150^\circ$  в.д.

Высота, км	Эффективная частота соударений электронов на фиксированных высотах, с <sup>-1</sup> , для местного времени, ч											
	0	2	4	6	8	10	12	14	16	18	20	22
65	2,50+07	2,50+07	2,50+07	2,50+07	2,50+07	2,50+07	2,50+07	2,50+07	2,50+07	2,50+07	2,50+07	2,50+07
70	1,16+07	1,16+07	1,16+07	1,16+07	1,16+07	1,16+07	1,16+07	1,16+07	1,16+07	1,16+07	1,16+07	1,16+07
80	2,11+06	2,11+06	2,11+06	2,11+06	2,11+06	2,11+06	2,11+06	2,11+06	2,11+06	2,11+06	2,11+06	2,11+06
90	3,18+05	3,18+05	3,18+05	3,18+05	3,18+05	3,18+05	3,18+05	3,18+05	3,18+05	3,18+05	3,18+05	3,18+05
100	5,17+04	5,17+04	5,17+04	5,17+04	5,17+04	5,17+04	5,17+04	5,17+04	5,17+04	5,17+04	5,17+04	5,17+04
110	1,38+04	1,38+04	1,38+04	1,38+04	1,38+04	1,38+04	1,38+04	1,38+04	1,38+04	1,38+04	1,38+04	1,38+04
120	5,28+03	5,27+03	5,68+03	6,24+03	6,11+03	5,72+03	5,80+03	6,13+03	6,27+03	5,69+03	5,69+03	5,28+03
130	2,02+03	2,03+03	2,16+03	2,41+03	2,55+03	2,57+03	2,67+03	2,59+03	2,47+03	2,19+03	2,19+03	2,04+03
140	9,83+02	9,98+02	1,06+03	1,26+03	1,43+03	1,52+03	1,59+03	1,55+03	1,30+03	1,09+03	1,09+03	1,01+03
160	2,99+02	3,06+02	3,59+02	5,27+02	6,91+02	7,16+02	7,50+02	6,77+02	5,57+02	3,79+02	3,79+02	3,15+02
180	1,30+02	1,30+02	1,65+02	3,14+02	5,13+02	4,39+02	4,41+02	3,99+02	3,46+02	1,87+02	1,87+02	1,34+02
200	1,09+02	8,13+01	9,63+01	3,05+02	4,24+02	3,67+02	3,36+02	2,95+02	2,68+02	1,35+02	1,35+02	7,14+01
250	3,12+02	1,68+02	1,61+02	2,25+02	2,04+02	2,42+02	2,43+02	2,60+02	3,11+02	3,77+02	3,77+02	4,15+02
300	5,77+02	3,58+02	2,10+02	1,15+02	1,00+02	1,30+02	1,39+02	1,64+02	2,42+02	4,47+02	4,47+02	6,11+02
350	4,14+02	2,98+02	1,34+02	6,05+01	5,41+01	7,35+01	8,24+01	9,64+01	1,43+02	2,83+02	2,83+02	4,07+02
400	2,33+02	1,71+02	7,20+01	3,44+01	3,10+01	4,27+01	4,98+01	5,68+01	8,10+01	1,58+02	1,58+02	2,26+02
500	7,73+01	6,04+01	2,67+01	1,45+01	1,28+01	1,71+01	1,89+01	1,97+01	2,66+01	5,04+01	5,04+01	7,33+01
600	2,88+01	2,50+01	1,28+01	7,64+00	6,57+00	8,92+00	1,03+01	9,06+00	1,17+01	2,07+01	2,07+01	2,85+01
800	9,56+00	9,52+00	5,84+00	3,88+00	3,37+00	4,61+00	5,40+00	4,33+00	5,37+00	8,33+00	8,33+00	1,01+01
1000	5,07+00	5,57+00	3,81+00	2,61+00	2,31+00	3,27+00	3,96+00	2,90+00	3,43+00	4,91+00	4,91+00	5,50+00



$\bar{\omega} = 10$ , декабрь,  $\varphi = 40^\circ$  ю. ш.,  $\lambda = 90^\circ$  з. д.

Параметр	Концентрация электронов в максимумах ионизированных слоев, $m^{-3}$ , для местного времени, ч											
	0	2	4	6	8	10	12	14	16	18	20	22
NME	2,29+09	2,46+09	9,94+09	5,83+10	1,07+11	1,43+11	1,58+11	1,43+11	1,06+11	5,92+10	7,26+09	3,31+09
NMFI	—	—	—	—	2,12+11	2,41+11	2,50+11	2,41+11	2,12+11	—	—	—
NMF2	5,25+11	3,89+11	3,05+11	3,76+11	5,57+11	7,06+11	9,46+11	9,47+11	8,47+11	7,43+11	6,38+11	5,90+11

Таблица 507

$\bar{\omega} = 10$ , декабрь,  $\varphi = 40^\circ$  ю. ш.,  $\lambda = 90^\circ$  з. д.

Параметр	Высоты максимумов ионизированных слоев, км, для местного времени, ч											
	0	2	4	6	8	10	12	14	16	18	20	22
HME	101	101	107	109	109	107	105	107	109	110	108	107
HMFI	—	—	—	—	185	195	191	190	197	—	—	—
HMF2	314	311	302	259	253	270	274	274	284	285	305	323

Таблица 508

$\bar{\omega} = 10$ , декабрь,  $\varphi = 40^\circ$  ю. ш.,  $\lambda = 90^\circ$  з. д.

Высота, км	Концентрация электронов на фиксированных высотах, $m^{-3}$ , для местного времени, ч											
	0	2	4	6	8	10	12	14	16	18	20	22
65	—	—	—	5,00+06	3,38+07	5,88+07	6,27+07	5,88+07	3,37+07	5,15+06	—	—
70	—	—	—	8,12+07	2,00+08	2,88+08	3,05+08	2,88+08	1,99+08	7,94+07	—	—
80	—	—	1,58+08	3,35+08	4,37+08	6,90+08	8,38+08	6,90+08	4,36+08	3,40+08	1,49+08	—
90	6,18+08	5,80+08	1,78+09	3,92+09	6,61+09	1,48+10	2,26+10	1,48+10	6,50+09	3,52+09	1,28+09	5,69+08
100	2,28+09	2,45+09	7,84+09	3,41+10	6,01+10	1,03+11	1,30+11	1,03+11	5,88+10	3,08+10	4,65+09	1,94+09
110	1,14+09	1,25+09	9,67+09	5,78+10	1,06+11	1,39+11	1,48+11	1,39+11	1,06+11	5,92+10	7,23+09	2,90+09
120	8,50+08	1,00+09	5,79+09	4,53+10	8,85+10	1,20+11	1,39+11	1,20+11	8,88+10	4,95+10	3,83+09	6,73+08
130	2,17+09	2,18+09	3,15+09	4,35+10	9,22+10	1,29+11	1,57+11	1,29+11	9,11+10	4,64+10	2,01+09	3,81+08
140	2,53+09	1,87+09	3,03+09	4,56+10	1,11+11	1,45+11	1,63+11	1,45+11	1,10+11	5,69+10	2,92+09	1,10+09
160	1,02+09	1,07+09	6,97+09	6,73+10	1,21+11	1,50+11	1,63+11	1,49+11	1,18+11	6,66+10	7,21+09	1,57+09
180	2,37+09	2,33+09	1,10+10	8,94+10	1,99+11	1,81+11	2,09+11	1,98+11	1,35+11	9,47+10	1,39+10	2,01+09
200	2,23+10	1,03+10	1,80+10	2,08+11	3,35+11	2,92+11	3,55+11	3,70+11	2,55+11	1,45+11	3,38+10	4,68+09
250	2,56+11	2,04+11	2,03+11	3,72+11	5,57+11	6,77+11	8,89+11	8,99+11	7,72+11	6,41+11	4,04+11	2,34+11
300	5,16+11	3,85+11	3,05+11	3,14+11	4,46+11	6,42+11	8,82+11	8,87+11	8,26+11	7,28+11	6,36+11	5,61+11
350	4,53+11	3,30+11	2,41+11	2,03+11	2,96+11	4,48+11	6,36+11	6,36+11	6,12+11	5,46+11	5,32+11	5,43+11
400	3,05+11	2,20+11	1,58+11	1,28+11	1,91+11	2,99+11	4,36+11	4,36+11	4,22+11	3,78+11	3,64+11	3,74+11
500	1,27+11	9,47+10	7,11+10	6,56+10	9,49+10	1,40+11	1,97+11	2,03+11	2,05+11	1,93+11	1,74+11	1,66+11
600	6,17+10	5,05+10	4,14+10	3,98+10	5,55+10	7,93+10	1,08+11	1,10+11	1,10+11	1,04+11	9,21+10	8,35+10
800	2,85+10	2,55+10	2,28+10	2,31+10	3,01+10	4,03+10	5,16+10	5,21+10	5,24+10	4,95+10	4,35+10	3,87+10
1000	2,14+10	1,95+10	1,77+10	1,79+10	2,19+10	2,81+10	3,42+10	3,53+10	3,65+10	3,53+10	3,15+10	2,83+10

$\omega = 10$ , декабрь,  $\varphi = 40^\circ$  ю.ш.,  $\lambda = 90^\circ$  з.д.

Высота, км	Температура электронов на фиксированных высотах, К, для местного времени, ч											
	0	2	4	6	8	10	12	14	16	18	20	22
90	221	221	221	221	221	221	221	221	221	221	221	221
100	201	200	200	200	201	201	201	201	201	201	201	201
110	212	212	211	211	212	211	216	217	217	215	215	213
120	360	359	369	394	424	377	377	424	394	369	369	359
130	422	425	437	498	502	552	552	502	498	437	437	425
140	528	535	557	620	648	692	692	648	620	557	557	535
160	627	641	700	811	910	983	983	910	811	700	700	641
180	668	678	762	1030	1173	1266	1266	1173	1047	881	881	681
200	698	703	804	1234	1370	1500	1491	1407	1211	971	971	712
250	733	726	840	1655	1700	1793	1642	1519	1372	936	936	749
300	746	739	844	1910	1709	1759	1537	1318	1175	956	956	763
350	753	745	845	1986	1722	1583	1340	1302	1236	1015	1015	770
400	765	748	858	2019	1834	1515	1116	1217	1186	913	913	773
500	836	762	943	2192	2250	1865	1352	1490	1457	1059	1059	836
600	904	786	1032	2363	2637	2247	1580	1752	1699	1200	1200	896
800	1007	882	1086	2391	2699	2309	1822	2060	1797	1353	1353	997
1000	1107	982	1129	2391	2699	2309	2045	2350	1862	1495	1495	1097

 $\omega = 10$ , декабрь,  $\varphi = 40^\circ$  ю.ш.,  $\lambda = 90^\circ$  з.д.

Высота, км	Эффективная частота соударений электронов на фиксированных высотах, с <sup>-1</sup> , для местного времени, ч											
	0	2	4	6	8	10	12	14	16	18	20	22
65	2,50+07	2,50+07	2,50+07	2,50+07	2,50+07	2,50+07	2,50+07	2,50+07	2,50+07	2,50+07	2,50+07	2,50+07
70	1,16+07	1,16+07	1,16+07	1,16+07	1,16+07	1,16+07	1,16+07	1,16+07	1,16+07	1,16+07	1,16+07	1,16+07
80	2,11+06	2,11+06	2,11+06	2,11+06	2,11+06	2,11+06	2,11+06	2,11+06	2,11+06	2,11+06	2,11+06	2,11+06
90	3,18+05	3,18+05	3,18+05	3,18+05	3,18+05	3,18+05	3,18+05	3,18+05	3,18+05	3,18+05	3,18+05	3,18+05
100	5,17+04	5,17+04	5,17+04	5,17+04	5,17+04	5,17+04	5,17+04	5,17+04	5,17+04	5,17+04	5,17+04	5,17+04
110	1,38+04	1,38+04	1,38+04	1,38+04	1,38+04	1,38+04	1,38+04	1,38+04	1,38+04	1,38+04	1,38+04	1,38+04
120	5,56+03	5,56+03	5,93+03	6,53+03	6,39+03	5,95+03	5,96+03	6,41+03	6,57+03	5,94+03	5,94+03	5,57+03
130	2,06+03	2,06+03	2,17+03	2,46+03	2,61+03	2,60+03	2,63+03	2,66+03	2,52+03	2,21+03	2,21+03	2,07+03
140	9,79+02	9,75+02	1,02+03	1,25+03	1,44+03	1,53+03	1,56+03	1,49+03	1,29+03	1,05+03	1,05+03	9,85+02
160	2,98+02	2,99+02	3,35+02	5,20+02	6,53+02	7,15+02	7,35+02	6,78+02	5,49+02	3,54+02	3,54+02	3,08+02
180	1,28+02	1,26+02	1,56+02	3,13+02	4,65+02	4,35+02	4,71+02	4,03+02	3,43+02	1,85+02	1,85+02	1,30+02
200	1,20+02	8,28+01	1,00+02	3,42+02	4,54+02	3,82+02	4,68+02	3,77+02	2,83+02	1,35+02	1,35+02	6,98+01
250	7,07+02	5,74+02	4,61+02	3,15+02	4,49+02	5,04+02	7,54+02	7,28+02	7,00+02	7,74+02	7,74+02	6,26+02
300	1,37+03	1,04+03	6,75+02	2,07+02	3,46+02	4,75+02	8,01+02	9,37+02	9,81+02	1,16+03	1,16+03	1,44+03
350	1,18+03	8,76+02	5,31+02	1,25+02	2,25+02	3,86+02	7,02+02	7,05+02	6,79+02	8,89+02	8,89+02	1,37+03
400	7,77+02	5,81+02	3,41+02	7,66+01	1,32+02	2,74+02	6,32+02	5,38+02	5,01+02	7,13+02	7,13+02	9,40+02
500	2,84+02	2,43+02	1,33+02	3,46+01	4,80+01	9,37+01	2,20+02	1,93+02	1,88+02	2,73+02	2,73+02	3,71+02
600	1,22+02	1,24+02	6,74+01	1,87+01	2,22+01	4,02+01	9,43+01	8,13+01	8,04+01	1,20+02	1,20+02	1,68+02
800	4,81+01	5,27+01	3,44+01	1,07+01	1,16+01	1,96+01	3,62+01	3,02+01	3,51+01	4,72+01	4,72+01	6,63+01
1000	3,13+01	3,43+01	2,52+01	8,27+00	8,45+00	1,37+01	2,05+01	1,73+01	2,38+01	2,94+01	2,94+01	4,20+01



Таблица 511

$\bar{\omega} = 10$ , декабрь,  $\Phi = 60^\circ$  ю.ш.,  $\lambda = 30^\circ$  в.д.

Параметр	Концентрация электронов в максимумах ионизированных слоев, м <sup>-3</sup> , для местного времени, ч											
	0	2	4	6	8	10	12	14	16	18	20	22
NME	1,27+10	1,74+10	3,82+10	7,75+10	1,06+11	1,28+11	1,36+11	1,28+11	1,06+11	7,75+10	3,58+10	1,48+10
NMF1	—	—	—	1,63+11	1,99+11	2,20+11	2,27+11	2,20+11	1,99+11	1,63+11	—	—
NMF2	1,77+11	1,55+11	1,27+11	2,19+11	2,19+11	2,19+11	2,14+11	2,29+11	2,29+11	2,00+11	2,24+11	2,04+11

Таблица 512

$\bar{\omega} = 10$ , декабрь,  $\Phi = 60^\circ$  ю.ш.,  $\lambda = 30^\circ$  в.д.

Параметр	Высоты максимумов ионизированных слоев, км, для местного времени, ч											
	0	2	4	6	8	10	12	14	16	18	20	22
HME	108	110	115	114	114	112	112	113	114	114	116	110
HMF1	—	—	—	207	230	—	—	247	231	205	—	—
HMF2	281	278	250	243	253	255	252	264	260	235	263	282

Таблица 513

$\bar{\omega} = 10$ , декабрь,  $\Phi = 60^\circ$  ю.ш.,  $\lambda = 30^\circ$  в.д.

Высота, км	Концентрация электронов на фиксированных высотах, м <sup>-3</sup> , для местного времени, ч											
	0	2	4	6	8	10	12	14	16	18	20	22
65	—	—	—	—	—	—	—	—	—	—	—	—
70	—	—	—	—	—	—	—	—	—	—	—	—
80	3,78+08	4,47+08	9,77+08	1,73+09	1,76+09	2,48+09	2,64+09	2,48+09	1,76+09	1,74+09	9,54+08	4,41+08
90	3,82+09	4,38+09	4,27+09	5,55+09	6,45+09	8,85+09	9,90+09	8,81+09	6,43+09	5,49+09	3,96+09	3,75+09
100	1,02+10	1,31+10	1,61+10	2,99+10	3,97+10	5,48+10	6,19+10	5,43+10	3,92+10	2,86+10	1,42+10	1,02+10
110	1,26+10	1,74+10	3,55+10	7,35+10	9,73+10	1,23+11	1,31+11	1,21+11	9,66+10	7,24+10	3,23+10	1,48+10
120	1,00+10	1,53+10	3,67+10	7,26+10	9,91+10	1,17+11	1,24+11	1,17+11	9,92+10	7,33+10	3,51+10	1,25+10
130	6,91+09	1,21+10	3,16+10	6,38+10	9,41+10	1,13+11	1,21+11	1,13+11	9,35+10	6,39+10	3,13+10	9,77+09
140	6,60+09	1,15+10	3,27+10	7,14+10	1,10+11	1,31+11	1,39+11	1,31+11	9,54+10	7,12+10	3,24+10	1,08+10
160	1,07+10	1,60+10	4,20+10	9,00+10	1,26+11	1,46+11	1,54+11	1,50+11	1,02+11	9,27+10	4,09+10	1,61+10
180	1,42+10	2,33+10	5,98+10	1,07+11	1,35+11	1,58+11	1,59+11	1,58+11	1,13+11	1,12+11	6,10+10	1,58+10
200	2,11+10	3,84+10	8,26+10	1,53+11	1,49+11	1,65+11	1,67+11	1,68+11	1,33+11	1,59+11	1,03+11	2,58+10
250	1,51+11	1,37+11	1,27+11	2,16+11	2,19+11	2,19+11	2,14+11	2,23+11	2,26+11	1,95+11	2,19+11	4,74+10
300	1,70+11	1,46+11	1,00+11	1,60+11	1,76+11	1,79+11	1,74+11	2,01+11	1,98+11	1,47+11	1,97+11	1,73+11
350	1,27+11	1,06+11	7,00+10	1,09+11	1,22+11	1,27+11	1,25+11	1,44+11	1,40+11	1,02+11	1,40+11	1,98+11
400	8,76+10	7,28+10	4,73+10	7,26+10	8,20+10	8,62+10	8,59+10	9,87+10	9,46+10	6,73+10	9,39+10	1,47+11
500	3,72+10	3,20+10	2,20+10	3,45+10	3,81+10	3,98+10	3,97+10	4,44+10	4,20+10	3,05+10	4,04+10	1,01+11
600	1,72+10	1,59+10	1,20+10	1,94+10	2,16+10	2,27+10	2,29+10	2,46+10	2,30+10	1,71+10	4,29+10	4,29+10
800	7,20+09	7,13+09	5,90+09	9,76+09	1,10+10	1,18+10	1,22+10	1,26+10	1,15+10	8,37+09	9,61+09	2,06+10
1000	4,72+09	4,79+09	4,00+09	6,66+09	7,81+09	8,65+09	9,19+09	9,17+09	7,97+09	5,47+09	6,35+09	8,97+09



Таблица 514

Температура электронов на фиксированных высотах, К, для местного времени, ч

$\omega = 10$ , декабрь,  $\varphi = 60^\circ$  ю.ш.,  $\lambda = 30^\circ$  в.д.

Высота, км	0	2	4	6	8	10	12	14	16	18	20	22
90	221	221	221	221	221	221	221	221	221	221	221	221
100	206	206	206	206	206	207	207	207	207	207	207	206
110	226	225	225	225	226	227	227	228	229	228	227	226
120	305	304	302	302	305	308	310	311	313	313	310	306
130	412	410	408	407	412	417	420	423	427	426	420	414
140	524	522	518	518	524	533	538	542	547	546	538	528
160	738	778	842	933	939	946	948	946	939	933	842	758
180	745	813	962	1133	1169	1186	1190	1186	1169	1160	1042	758
200	787	837	1045	1309	1379	1410	1425	1426	1404	1337	1141	797
250	843	860	1122	1653	1780	1827	1881	1900	1824	1504	1074	854
300	868	892	1185	1903	2056	2093	2170	2210	2094	1580	954	880
350	882	981	1354	2094	2259	2260	2330	2398	2281	1725	1103	894
400	916	1079	1536	2255	2443	2412	2466	2555	2451	1900	1259	969
500	1020	1181	1702	2493	2792	2817	2850	2945	2854	2267	1432	1097
600	1102	1253	1809	2684	3089	3186	3205	3297	3216	2586	1593	1203
800	1165	1303	1864	2714	3136	3245	3262	3353	3275	2637	1801	1329
1000	1219	1344	1905	2714	3136	3245	3262	3353	3275	2637	1998	1449

Таблица 515

Эффективная частота соударений электронов на фиксированных высотах, с<sup>-1</sup>, для местного времени, ч

$\omega = 10$ , декабрь,  $\varphi = 60^\circ$  ю.ш.,  $\lambda = 30^\circ$  в.д.

Высота, км	0	2	4	6	8	10	12	14	16	18	20	22
65	2,89+07	2,89+07	2,89+07	2,89+07	2,89+07	2,89+07	2,89+07	2,89+07	2,89+07	2,89+07	2,89+07	2,89+07
70	1,32+07	1,32+07	1,32+07	1,32+07	1,32+07	1,32+07	1,32+07	1,32+07	1,32+07	1,32+07	1,32+07	1,32+07
80	2,36+06	2,36+06	2,36+06	2,36+06	2,36+06	2,36+06	2,36+06	2,36+06	2,36+06	2,36+06	2,36+06	2,36+06
90	3,09+05	3,09+05	3,09+05	3,09+05	3,09+05	3,09+05	3,09+05	3,09+05	3,09+05	3,09+05	3,09+05	3,09+05
100	4,12+04	4,12+04	4,12+04	4,12+04	4,12+04	4,12+04	4,12+04	4,12+04	4,12+04	4,12+04	4,12+04	4,12+04
110	1,38+04	1,38+04	1,38+04	1,38+04	1,38+04	1,38+04	1,38+04	1,38+04	1,38+04	1,38+04	1,38+04	1,38+04
120	5,38+03	5,51+03	5,84+03	6,15+03	6,11+03	5,99+03	5,97+03	5,99+03	6,12+03	6,16+03	5,84+03	5,51+03
130	2,16+03	2,22+03	2,38+03	2,55+03	2,63+03	2,65+03	2,67+03	2,66+03	2,65+03	2,57+03	2,40+03	2,22+03
140	1,09+03	1,13+03	1,24+03	1,38+03	1,48+03	1,54+03	1,56+03	1,55+03	1,47+03	1,40+03	1,26+03	1,14+03
160	3,91+02	4,14+02	4,90+02	6,09+02	6,87+02	7,32+02	7,52+02	7,51+02	6,61+02	6,35+02	5,02+02	4,14+02
180	1,83+02	2,08+02	2,83+02	3,54+02	3,98+02	4,33+02	4,37+02	4,41+02	3,83+02	3,76+02	2,95+02	2,16+02
200	1,20+02	1,56+02	2,14+02	2,75+02	2,67+02	2,84+02	2,87+02	2,91+02	2,59+02	2,90+02	2,40+02	1,84+02
250	3,46+02	3,07+02	1,97+02	1,94+02	1,81+02	1,76+02	1,69+02	1,74+02	1,85+02	2,04+02	3,53+02	3,88+02
300	3,62+02	3,00+02	1,36+02	1,09+02	1,07+02	1,08+02	1,00+02	1,12+02	1,19+02	1,32+02	3,66+02	4,12+02
350	2,63+02	1,88+02	7,69+01	6,27+01	6,29+01	6,56+01	6,22+01	6,87+01	7,18+01	7,86+01	2,08+02	2,98+02
400	1,71+02	1,11+02	4,28+01	3,71+01	3,72+01	3,99+01	3,86+01	4,20+01	4,29+01	4,45+01	1,14+02	1,81+02
500	6,17+01	4,26+01	1,70+01	1,50+01	1,40+01	1,45+01	1,42+01	1,51+01	1,50+01	1,54+01	4,03+01	6,39+01
600	2,54+01	1,94+01	8,46+00	7,56+00	6,80+00	6,83+00	6,83+00	7,03+00	6,84+00	7,03+00	1,76+01	2,67+01
800	9,78+00	8,19+00	3,96+00	3,73+00	3,39+00	3,46+00	3,55+00	3,52+00	3,31+00	3,34+00	6,79+00	9,99+00
1000	5,99+00	5,25+00	2,60+00	2,54+00	2,40+00	2,53+00	2,66+00	2,55+00	2,30+00	2,18+00	3,84+00	5,81+00



Таблица 516

 $\bar{\omega} = 10$ , декабрь,  $\varphi = 60^\circ$  ю.ш.,  $\lambda = 150^\circ$  в.д.

Параметр	Концентрация электронов в максимумах ионизированных слоев, $m^{-3}$ , для местного времени, ч											
	0	2	4	6	8	10	12	14	16	18	20	22
<b>NME</b>	1,76+11	2,63+11	3,22+11	3,53+11	1,21+11	1,30+11	1,37+11	1,30+11	3,06+11	3,50+11	2,78+11	1,72+11
<b>NMFI</b>	—	—	—	1,63+11	1,85+11	1,97+11	2,01+11	1,97+11	1,85+11	1,63+11	—	—
<b>NMF2</b>	1,81+11	1,24+11	1,48+11	1,83+11	1,81+11	1,99+11	2,03+11	2,01+11	1,98+11	1,92+11	1,83+11	2,02+11

Таблица 517

 $\bar{\omega} = 10$ , декабрь,  $\varphi = 60^\circ$  ю.ш.,  $\lambda = 150^\circ$  в.д.

Параметр	Высоты максимумов ионизированных слоев, км, для местного времени, ч											
	0	2	4	6	8	10	12	14	16	18	20	22
<b>HME</b>	114	113	113	113	118	115	114	115	113	113	113	114
<b>HMFI</b>	—	—	—	204	—	199	207	204	197	204	—	—
<b>HMF2</b>	253	266	267	227	198	208	214	214	215	232	248	251







$\omega = 10$ , декабрь,  $\varphi = 60^\circ$  ю.ш.,  $\lambda = 150^\circ$  в.д.

Высо- та, км	Эффективная частота соударений электронов на фиксированных высотах, с <sup>-1</sup> , для местного времени, ч											
	0	2	4	6	8	10	12	14	16	18	20	22
65	2,89+07	2,89+07	2,89+07	2,89+07	2,89+07	2,89+07	2,89+07	2,89+07	2,89+07	2,89+07	2,89+07	2,89+07
70	1,32+07	1,32+07	1,32+07	1,32+07	1,32+07	1,32+07	1,32+07	1,32+07	1,32+07	1,32+07	1,32+07	1,32+07
80	2,36+06	2,36+06	2,36+06	2,36+06	2,36+06	2,36+06	2,36+06	2,36+06	2,36+06	2,36+06	2,36+06	2,36+06
90	3,09+05	3,09+05	3,09+05	3,09+05	3,09+05	3,09+05	3,09+05	3,09+05	3,09+05	3,09+05	3,09+05	3,09+05
100	4,12+04	4,12+04	4,12+04	4,12+04	4,12+04	4,12+04	4,12+04	4,12+04	4,12+04	4,12+04	4,12+04	4,12+04
110	1,38+04	1,38+04	1,38+04	1,38+04	1,38+04	1,38+04	1,38+04	1,38+04	1,38+04	1,38+04	1,38+04	1,38+04
120	6,24+03	6,60+03	6,98+03	7,16+03	6,66+03	6,68+03	6,70+03	6,69+03	7,09+03	7,16+03	6,88+03	6,37+03
130	2,73+03	2,92+03	3,09+03	3,19+03	2,89+03	2,90+03	2,92+03	2,92+03	3,19+03	3,22+03	3,04+03	2,77+03
140	1,50+03	1,62+03	1,71+03	1,78+03	1,62+03	1,63+03	1,65+03	1,64+03	1,81+03	1,80+03	1,69+03	1,52+03
160	6,33+02	6,80+02	7,17+02	7,77+02	7,73+02	7,54+02	7,61+02	7,56+02	8,48+02	7,99+02	7,12+02	6,37+02
180	3,34+02	3,55+02	3,78+02	4,31+02	4,43+02	4,66+02	4,62+02	4,60+02	4,85+02	4,49+02	3,82+02	3,36+02
200	2,15+02	2,08+02	2,37+02	2,73+02	2,96+02	3,19+02	3,34+02	3,32+02	3,20+02	2,89+02	2,51+02	2,37+02
250	1,73+02	1,14+02	1,28+02	1,37+02	1,22+02	1,44+02	1,55+02	1,57+02	1,56+02	1,62+02	1,63+02	1,86+02
300	9,28+01	6,81+01	7,79+01	6,93+01	6,01+01	7,41+01	8,17+01	8,28+01	8,24+01	8,82+01	9,17+01	1,02+02
350	4,87+01	3,63+01	4,27+01	3,80+01	3,25+01	4,05+01	4,53+01	4,63+01	4,62+01	4,94+01	5,06+01	5,45+01
400	2,69+01	2,05+01	2,46+01	2,21+01	1,88+01	2,32+01	2,61+01	2,68+01	2,68+01	2,84+01	2,89+01	3,03+01
500	1,08+01	8,57+00	1,04+01	9,85+00	8,47+00	1,00+01	1,11+01	1,11+01	1,10+01	1,18+01	1,20+01	1,23+01
600	5,26+00	4,33+00	5,46+00	5,46+00	4,79+00	5,59+00	6,25+00	5,98+00	5,85+00	6,28+00	6,25+00	6,18+00
800	2,33+00	1,97+00	2,55+00	2,75+00	2,49+00	2,92+00	3,32+00	3,10+00	2,96+00	3,09+00	2,94+00	2,81+00
1000	1,59+00	1,36+00	1,76+00	1,91+00	1,75+00	2,12+00	2,47+00	2,24+00	2,07+00	2,11+00	1,99+00	1,91+00



Редактор *Р. С. Федорова*  
Технические редакторы *В. Н. Прусакова, Н. С. Гришанова*  
Корректор *А. И. Зюбан*

Сдано в набор 21.02.90 Подп. в печ. 27.06.90 27,0 усл. печ. л. 27,25 усл. кр.-отт.  
32,38 уч.-изд. л. Тир. 4000 Цена 3 р. 90 к.

---

Ордена «Знак Почета» Издательство стандартов, 123557, Москва, ГСП,  
Новопресненский пер., 3.  
Калужская типография стандартов, ул. Московская, 256. Зак. 363

25645.146-89  
20062



ГОСУДАРСТВЕННЫЙ СТАНДАРТ  
СОЮЗА ССР

---

ИОНОСФЕРА ЗЕМЛИ  
МОДЕЛЬ ГЛОБАЛЬНОГО РАСПРЕДЕЛЕНИЯ КОНЦЕНТРАЦИИ,  
ТЕМПЕРАТУРЫ И ЭФФЕКТИВНОЙ ЧАСТОТЫ СОУДАРЕНИЙ  
ЭЛЕКТРОНОВ

Часть 2. ТАБЛИЦЫ ПАРАМЕТРОВ

ГОСТ 25645.146—89

Издание официальное

ГОСУДАРСТВЕННЫЙ КОМИТЕТ СССР ПО УПРАВЛЕНИЮ  
КАЧЕСТВОМ ПРОДУКЦИИ И СТАНДАРТАМ  
Москва





ГОСУДАРСТВЕННЫЙ СТАНДАРТ  
СОЮЗА ССР

ИОНОСФЕРА ЗЕМЛИ  
МОДЕЛЬ ГЛОБАЛЬНОГО РАСПРЕДЕЛЕНИЯ КОНЦЕНТРАЦИИ,  
ТЕМПЕРАТУРЫ И ЭФФЕКТИВНОЙ ЧАСТОТЫ СОУДАРЕНИЙ  
ЭЛЕКТРОНОВ

Часть 2. ТАБЛИЦЫ ПАРАМЕТРОВ

ГОСТ 25645.146—89

Издание официальное

МОСКВА — 1990

Таблица 521

$\bar{w} = 10$ , декабрь,  $\varphi = 60^\circ$  ю.ш.,  $\lambda = 90^\circ$  з.д.

Концентрация электронов в максимумах ионизированных слоев,  $m^{-3}$ , для местного времени, ч

Параметр	0	2	4	6	8	10	12	14	16	18	20	22
NME	8,51+09	1,38+10	3,52+10	7,12+10	1,02+11	1,26+11	1,35+11	1,26+11	1,02+11	7,11+10	3,11+10	9,89+09
NMF1	—	—	—	1,65+11	2,02+11	2,23+11	2,30+11	2,23+11	2,02+11	1,65+11	—	—
NMF2	3,94+11	3,30+11	2,87+11	3,49+11	4,41+11	4,41+11	4,08+11	4,19+11	4,47+11	5,00+11	5,22+11	4,75+11

Таблица 522

$\bar{w} = 10$ , декабрь,  $\varphi = 60^\circ$  ю.ш.,  $\lambda = 90^\circ$  з.д.

Высоты максимумов ионизированных слоев, км, для местного времени, ч

Параметр	0	2	4	6	8	10	12	14	16	18	20	22
HME	106	108	111	109	109	108	107	108	109	109	113	109
HMF1	—	—	—	220	213	214	204	208	221	215	—	—
HMF2	305	314	309	280	274	270	253	262	283	289	301	309

Таблица 523

$\bar{w} = 10$ , декабрь,  $\varphi = 60^\circ$  ю.ш.,  $\lambda = 90^\circ$  з.д.

Концентрация электронов на фиксированных высотах,  $m^{-3}$ , для местного времени, ч

Высота, км	0	2	4	6	8	10	12	14	16	18	20	22
65	—	—	—	1,33+07	2,79+07	4,86+07	5,33+07	4,85+07	2,79+07	1,37+07	—	—
70	—	—	—	1,19+08	1,79+08	2,56+08	2,73+08	2,56+08	1,78+08	1,16+08	—	—
80	1,51+08	1,74+08	3,59+08	3,99+08	4,00+08	5,52+08	6,10+08	5,51+08	3,99+08	4,04+08	3,39+08	1,72+08
90	1,68+09	2,02+09	2,37+09	4,88+09	5,97+09	9,69+09	1,18+10	9,66+09	5,84+09	4,50+09	1,94+09	1,49+09
100	6,89+09	1,02+10	1,62+10	4,20+10	5,62+10	7,97+10	9,10+10	7,93+10	5,48+10	3,93+10	1,27+10	6,31+09
110	8,25+09	1,36+10	3,49+10	7,07+10	1,02+11	1,24+11	1,32+11	1,24+11	1,02+11	7,10+10	3,01+10	9,83+09
120	4,54+09	9,76+09	3,05+10	5,71+10	8,50+10	1,04+11	1,12+11	1,04+11	8,53+10	5,81+10	2,86+10	6,53+09
130	2,25+09	6,46+09	2,58+10	5,64+10	8,87+10	1,11+11	1,20+11	1,11+11	8,78+10	5,44+10	2,53+10	4,24+09
140	2,19+09	6,13+09	2,95+10	7,25+10	1,08+11	1,30+11	1,38+11	1,31+11	1,07+11	5,58+10	2,89+10	5,44+09
160	5,64+09	1,10+10	4,02+10	8,14+10	1,08+11	1,26+11	1,36+11	1,33+11	1,13+11	6,11+10	3,83+10	1,11+10
180	8,74+09	1,79+10	5,90+10	1,05+11	1,23+11	1,41+11	1,54+11	1,42+11	1,19+11	7,07+10	6,16+10	2,19+10
200	1,35+10	2,86+10	7,74+10	1,09+11	1,55+11	1,73+11	2,23+11	1,92+11	1,36+11	1,03+11	9,16+10	4,13+10
250	2,32+11	1,69+11	1,74+11	3,06+11	4,08+11	4,19+11	4,07+11	4,11+11	3,84+11	4,28+11	3,48+11	2,62+11
300	3,93+11	3,24+11	2,85+11	3,26+11	3,98+11	3,93+11	3,33+11	3,61+11	4,30+11	4,91+11	5,22+11	4,71+11
350	3,21+11	2,82+11	2,33+11	2,16+11	2,67+11	2,71+11	2,35+11	2,52+11	3,09+11	3,59+11	4,10+11	3,99+11
400	2,13+11	1,87+11	1,51+11	1,38+11	1,74+11	1,81+11	1,59+11	1,68+11	2,05+11	2,35+11	2,69+11	2,65+11
500	8,11+10	7,48+10	6,31+10	6,13+10	7,65+10	7,98+10	7,11+10	7,30+10	8,50+10	9,29+10	1,04+11	1,01+11
600	3,35+10	3,38+10	3,17+10	3,43+10	4,19+10	4,37+10	4,01+10	4,00+10	4,41+10	4,67+10	4,78+10	4,35+10
800	1,26+10	1,40+10	1,45+10	1,69+10	2,09+10	2,23+10	2,11+10	2,03+10	2,12+10	2,12+10	2,03+10	1,73+10
1000	7,42+09	8,79+09	9,59+09	1,15+10	1,46+10	1,60+10	1,56+10	1,43+10	1,43+10	1,35+10	1,27+10	1,05+10



$\bar{\omega} = 10$ , декабрь,  $\varphi = 60^\circ$  ю.ш.,  $\lambda = 90^\circ$  з.д.

Высо- та, км	Температура электронов на фиксированных высотах, К, для местного времени, ч											
	0	2	4	6	8	10	12	14	16	18	20	22
90	221	221	221	221	221	221	221	221	221	221	221	221
100	204	204	204	204	204	204	204	204	204	204	204	204
110	220	220	220	220	220	221	222	223	223	222	222	221
120	372	374	385	406	424	390	378	390	424	385	222	221
130	450	454	475	514	502	536	547	536	502	385	221	204
140	590	595	617	656	653	692	704	692	653	475	221	204
160	727	773	811	890	906	950	962	950	906	617	221	204
180	727	794	917	1061	1113	1188	1207	1188	1113	811	221	204
200	761	808	991	1223	1313	1405	1434	1418	1333	950	221	204
250	810	823	1058	1580	1723	1782	1833	1818	1689	1020	221	204
300	831	845	1107	1839	1985	1988	2045	2044	1890	971	221	204
350	841	910	1232	1982	2144	2086	2118	2156	1890	1012	221	204
400	866	982	1369	2086	2291	2186	2186	2257	2047	1051	221	204
500	949	1070	1515	2311	2660	2593	2549	2601	2203	1146	221	204
600	1014	1137	1617	2511	2992	2983	2907	2926	2581	1312	221	204
800	1063	1186	1672	2544	3045	3046	2965	2979	3005	1456	221	204
1000	1104	1227	1713	2544	3045	3046	2965	2979	3036	1682	221	204

 $\bar{\omega} = 10$ , декабрь,  $\varphi = 60^\circ$  ю.ш.,  $\lambda = 90^\circ$  з.д.

Высо- та, км	Эффективная частота соударений электронов на фиксированных высотах, с <sup>-1</sup> , для местного времени, ч											
	0	2	4	6	8	10	12	14	16	18	20	22
65	2,89+07	2,89+07	2,89+07	2,89+07	2,89+07	2,89+07	2,89+07	2,89+07	2,89+07	2,89+07	2,89+07	2,89+07
70	1,32+07	1,32+07	1,32+07	1,32+07	1,32+07	1,32+07	1,32+07	1,32+07	1,32+07	1,32+07	1,32+07	1,32+07
80	2,36+06	2,36+06	2,36+06	2,36+06	2,36+06	2,36+06	2,36+06	2,36+06	2,36+06	2,36+06	2,36+06	2,36+06
90	3,09+05	3,09+05	3,09+05	3,09+05	3,09+05	3,09+05	3,09+05	3,09+05	3,09+05	3,09+05	3,09+05	3,09+05
100	4,12+04	4,12+04	4,12+04	4,12+04	4,12+04	4,12+04	4,12+04	4,12+04	4,12+04	4,12+04	4,12+04	4,12+04
110	1,38+04	1,38+04	1,38+04	1,38+04	1,38+04	1,38+04	1,38+04	1,38+04	1,38+04	1,38+04	1,38+04	1,38+04
120	5,06+03	5,16+03	5,42+03	5,74+03	5,54+03	5,20+03	5,14+03	5,21+03	5,55+03	5,42+03	5,42+03	5,15+03
130	2,03+03	2,07+03	2,19+03	2,35+03	2,42+03	2,40+03	2,41+03	2,41+03	2,44+03	2,20+03	2,20+03	2,07+03
140	1,04+03	1,06+03	1,15+03	1,29+03	1,40+03	1,46+03	1,48+03	1,47+03	1,42+03	1,16+03	1,16+03	1,06+03
160	3,56+02	3,82+02	4,61+02	5,67+02	6,32+02	6,73+02	6,96+02	6,97+02	6,59+02	4,70+02	4,70+02	3,70+02
180	1,59+02	1,86+02	2,73+02	3,46+02	3,74+02	3,97+02	4,16+02	4,08+02	3,83+02	2,86+02	2,86+02	1,97+02
200	9,74+01	1,31+02	2,08+02	2,27+02	2,75+02	2,85+02	3,35+02	3,10+02	2,61+02	2,34+02	2,34+02	1,68+02
250	5,57+02	3,98+02	2,86+02	2,81+02	3,30+02	3,24+02	3,05+02	3,12+02	3,23+02	6,34+02	6,34+02	6,12+02
300	8,89+02	7,16+02	4,21+02	2,28+02	2,48+02	2,45+02	2,00+02	2,17+02	2,89+02	8,79+02	8,79+02	1,04+03
350	7,10+02	5,56+02	2,91+02	1,34+02	1,47+02	1,55+02	1,32+02	1,38+02	1,82+02	6,51+02	6,51+02	8,65+02
400	4,52+02	3,28+02	1,62+02	7,88+01	8,61+01	9,61+01	8,46+01	8,53+01	1,08+02	3,75+02	3,75+02	5,34+02
500	1,50+02	1,15+02	5,78+01	2,99+01	3,02+01	3,27+01	2,99+01	2,98+01	3,51+01	1,18+02	1,18+02	1,72+02
600	5,60+01	4,76+01	2,63+01	1,47+01	1,38+01	1,45+01	1,38+01	1,37+01	1,51+01	4,64+01	4,64+01	6,50+01
800	1,96+01	1,85+01	1,15+01	7,12+00	6,73+00	7,17+00	7,07+00	6,73+00	6,95+00	9,87+00	9,87+00	2,21+01
1000	1,09+01	1,10+01	7,31+00	4,82+00	4,69+00	5,15+00	5,21+00	4,74+00	4,61+00	8,27+00	8,27+00	1,18+01



Таблица 526

$\bar{\omega} = 10$ , декабрь,  $\varphi = 80^\circ$  ю.ш.,  $\lambda = 30^\circ$  в.д.

Концентрация электронов в максимумах ионизированных слоев,  $m^{-3}$ , для местного времени, ч

Параметр	0	2	4	6	8	10	12	14	16	18	20	22
NME	3,25+11	2,42+11	2,04+11	2,74+11	3,35+11	3,61+11	1,40+11	1,06+11	1,00+11	8,97+10	1,15+11	3,49+11
NMFI	1,39+11	1,44+11	1,55+11	1,69+11	1,81+11	1,90+11	1,92+11	1,90+11	1,81+11	1,69+11	1,55+11	1,44+11
NMF2	1,38+11	1,20+11	9,15+10	1,33+11	1,32+11	1,31+11	1,37+11	1,43+11	1,44+11	1,37+11	1,37+11	1,35+11

Таблица 527

$\bar{\omega} = 10$ , декабрь,  $\varphi = 80^\circ$  ю.ш.,  $\lambda = 30^\circ$  в.д.

Высоты максимумов ионизированных слоев, км, для местного времени, ч

Параметр	0	2	4	6	8	10	12	14	16	18	20	22
HME	113	113	114	113	113	113	119	115	114	117	118	113
NMFI	—	—	—	—	—	—	—	—	—	—	—	—
NMF2	237	241	244	243	241	242	241	238	233	231	233	235

Таблица 528

$\bar{\omega} = 10$ , декабрь,  $\varphi = 80^\circ$  ю.ш.,  $\lambda = 30^\circ$  в.д.

Концентрация электронов на фиксированных высотах,  $m^{-3}$ , для местного времени, ч

Высота, км	0	2	4	6	8	10	12	14	16	18	20	22
65	—	—	—	—	—	—	—	—	—	—	—	—
70	—	—	—	—	—	—	—	—	—	—	—	—
80	3,10+10	2,21+10	1,78+10	2,51+10	3,13+10	3,38+10	1,07+10	3,17+09	5,04+09	4,38+09	7,25+09	3,35+10
90	9,82+10	7,18+10	5,96+10	8,19+10	1,02+11	1,07+11	3,34+10	2,15+10	3,07+10	2,55+10	3,05+10	1,06+11
100	2,25+11	1,64+11	1,36+11	1,87+11	2,34+11	2,49+11	7,90+10	5,99+10	7,01+10	5,34+10	6,71+10	2,42+11
110	3,20+11	2,37+11	1,98+11	2,69+11	3,31+11	3,55+11	1,26+11	9,73+10	9,83+10	8,32+10	1,05+11	3,44+11
120	3,01+11	2,28+11	1,95+11	2,57+11	3,10+11	3,34+11	1,40+11	1,04+11	9,77+10	8,89+10	1,15+11	3,22+11
130	2,39+11	1,87+11	1,65+11	2,11+11	2,50+11	2,68+11	1,36+11	9,98+10	9,31+10	8,32+10	1,08+11	2,54+11
140	1,93+11	1,57+11	1,43+11	1,78+11	2,10+11	2,25+11	1,35+11	9,99+10	9,54+10	8,26+10	1,03+11	2,05+11
160	1,49+11	1,31+11	1,28+11	1,58+11	1,83+11	1,97+11	1,33+11	1,03+11	1,02+11	8,92+10	1,03+11	1,56+11
180	1,35+11	1,25+11	1,18+11	1,51+11	1,68+11	1,78+11	1,32+11	1,09+11	1,10+11	9,98+10	1,05+11	1,41+11
200	1,35+11	1,22+11	1,09+11	1,45+11	1,55+11	1,61+11	1,34+11	1,19+11	1,21+11	1,15+11	1,12+11	1,37+11
250	1,37+11	1,19+11	1,09+11	1,32+11	1,30+11	1,30+11	1,35+11	1,41+11	1,40+11	1,33+11	1,34+11	1,32+11
300	1,11+11	9,66+10	7,39+10	1,05+11	1,02+11	1,01+11	1,05+11	1,09+11	1,08+11	1,03+11	1,05+11	1,05+11
350	8,26+10	7,14+10	5,43+10	7,55+10	7,31+10	7,25+10	7,50+10	7,80+10	7,71+10	7,40+10	7,63+10	7,75+10
400	5,75+10	4,96+10	3,76+10	5,14+10	4,96+10	4,91+10	5,06+10	5,29+10	5,24+10	5,06+10	5,25+10	5,37+10
500	2,65+10	2,30+10	1,76+10	2,37+10	2,29+10	2,27+10	2,34+10	2,44+10	2,42+10	2,33+10	2,41+10	2,47+10
600	1,35+10	1,20+10	9,45+09	1,29+10	1,28+10	1,30+10	1,37+10	1,39+10	1,35+10	1,28+10	1,29+10	1,29+10
800	6,52+09	5,87+09	4,71+09	6,47+09	6,57+09	6,79+09	7,28+09	7,29+09	7,00+09	6,51+09	6,48+09	6,37+09
1000	4,85+09	4,33+09	3,45+09	4,67+09	4,84+09	5,09+09	5,56+09	5,46+09	5,13+09	4,68+09	4,71+09	4,68+09



$\bar{\omega} = 10$ , декабрь,  $\varphi = 80^\circ$  ю.ш.,  $\lambda = 30^\circ$  в.д.

Высота, км	Температура электронов на фиксированных высотах, К, для местного времени, ч											
	0	2	4	6	8	10	12	14	16	18	20	22
90	701	701	701	701	701	701	701	701	701	701	701	701
100	732	732	732	732	732	732	732	732	732	732	732	732
110	769	769	769	769	769	769	769	769	769	769	769	769
120	811	811	811	811	811	811	811	811	811	811	811	811
130	866	866	866	866	866	866	866	866	866	866	866	866
140	854	984	1013	1013	1013	1013	1013	1013	1013	1013	1013	1013
160	854	984	1146	1244	1287	1287	1287	1287	1287	1287	1287	1287
180	854	984	1238	1438	1514	1534	1542	1542	1542	1542	1542	1542
200	918	990	1324	1779	1905	2003	2039	2039	2039	2039	2039	2039
250	952	1036	1399	2029	2240	2338	2387	2387	2387	2387	2387	2387
300	1014	1176	1600	2268	2476	2578	2599	2599	2599	2599	2599	2599
350	1142	1326	1815	2480	2718	2763	2758	2758	2758	2758	2758	2758
400	1276	1458	1996	2726	3056	3016	3060	3060	3060	3060	3060	3060
500	1368	1539	2103	2906	3319	3212	3321	3321	3321	3321	3321	3321
600	1395	1552	2120	2935	3362	3244	3363	3363	3363	3363	3363	3363
800	1409	1552	2120	2935	3362	3244	3363	3363	3363	3363	3363	3363
1000	1409	1552	2120	2935	3362	3244	3363	3363	3363	3363	3363	3363

Таблица 530

 $\bar{\omega} = 10$ , декабрь,  $\varphi = 80^\circ$  ю.ш.,  $\lambda = 30^\circ$  в.д.

Высота, км	Эффективная частота соударений электронов на фиксированных высотах, с <sup>-1</sup> , для местного времени, ч											
	0	2	4	6	8	10	12	14	16	18	20	22
65	3,04+07	3,04+07	3,04+07	3,04+07	3,04+07	3,04+07	3,04+07	3,04+07	3,04+07	3,04+07	3,04+07	3,04+07
70	1,39+07	1,39+07	1,39+07	1,39+07	1,39+07	1,39+07	1,39+07	1,39+07	1,39+07	1,39+07	1,39+07	1,39+07
80	2,45+06	2,45+06	2,45+06	2,45+06	2,45+06	2,45+06	2,45+06	2,45+06	2,45+06	2,45+06	2,45+06	2,45+06
90	2,87+05	2,87+05	2,87+05	2,87+05	2,87+05	2,87+05	2,87+05	2,87+05	2,87+05	2,87+05	2,87+05	2,87+05
100	4,38+04	4,38+04	4,38+04	4,38+04	4,38+04	4,38+04	4,38+04	4,38+04	4,38+04	4,38+04	4,38+04	4,38+04
110	1,62+04	1,62+04	1,62+04	1,62+04	1,62+04	1,62+04	1,62+04	1,62+04	1,62+04	1,62+04	1,62+04	1,62+04
120	6,80+03	6,62+03	6,54+03	6,70+03	6,83+03	6,89+03	6,40+03	6,31+03	6,29+03	6,27+03	6,33+03	6,86+03
130	3,14+03	3,02+03	2,97+03	3,08+03	3,17+03	3,22+03	2,91+03	2,83+03	2,82+03	2,79+03	2,84+03	3,18+03
140	1,79+03	1,71+03	1,68+03	1,75+03	1,83+03	1,86+03	1,67+03	1,60+03	1,59+03	1,56+03	1,60+03	1,81+03
160	7,80+02	7,42+02	7,39+02	7,91+02	8,37+02	8,62+02	7,56+02	7,09+02	7,08+02	6,84+02	7,03+02	7,90+02
180	4,81+02	4,28+02	4,01+02	4,40+02	4,60+02	4,74+02	4,21+02	3,96+02	3,97+02	3,84+02	3,86+02	4,72+02
200	3,79+02	3,10+02	2,50+02	2,73+02	2,79+02	2,86+02	2,61+02	2,49+02	2,51+02	2,46+02	2,45+02	3,56+02
250	2,82+02	2,24+02	1,24+02	1,23+02	1,14+02	1,13+02	1,13+02	1,15+02	1,19+02	1,33+02	1,71+02	2,69+02
300	2,08+02	1,61+02	8,18+01	6,89+01	6,08+01	5,95+01	5,85+01	5,90+01	6,27+01	8,06+01	1,41+02	1,92+02
350	1,39+02	9,71+01	4,75+01	3,99+01	3,43+01	3,36+01	3,34+01	3,43+01	3,69+01	4,88+01	8,20+01	1,17+02
400	8,09+01	5,60+01	2,69+01	2,32+01	1,97+01	1,94+01	1,97+01	2,06+01	2,20+01	2,86+01	4,64+01	6,71+01
500	3,15+01	2,24+01	1,07+01	9,09+00	7,45+00	7,53+00	7,77+00	7,92+00	7,95+00	1,01+01	1,71+01	2,54+01
600	1,44+01	1,07+01	5,31+00	4,48+00	3,64+00	3,84+00	4,08+00	3,95+00	3,70+00	4,57+00	7,73+00	1,17+01
800	6,76+00	5,18+00	2,61+00	2,20+00	1,82+00	1,96+00	2,13+00	2,02+00	1,85+00	2,26+00	3,69+00	5,49+00
1000	4,95+00	3,82+00	1,91+00	1,59+00	1,34+00	1,47+00	1,62+00	1,51+00	1,36+00	1,62+00	2,61+00	3,92+00

Таблица 531

$\bar{\omega} = 10$ , декабрь,  $\Phi = 80^\circ$  ю.ш.,  $\lambda = 150^\circ$  в.д.

Концентрация электронов в максимумах ионизированных слоев,  $m^{-3}$ , для местного времени, ч

Параметр	0	2	4	6	8	10	12	14	16	18	20	22
NME	6,26+10	6,63+10	7,73+10	8,97+10	1,00+11	1,06+11	1,08+11	1,06+11	1,00+11	8,97+10	7,73+10	6,63+10
NMF1	1,44+11	1,48+11	1,57+11	1,68+11	1,77+11	1,83+11	1,85+11	1,83+11	1,77+11	1,68+11	1,57+11	1,48+11
NMF2	2,35+11	2,54+11	2,56+11	2,45+11	2,29+11	2,15+11	2,09+11	2,14+11	2,22+11	2,18+11	2,05+11	2,09+11

Таблица 532

$\bar{\omega} = 10$ , декабрь,  $\Phi = 80^\circ$  ю.ш.,  $\lambda = 150^\circ$  в.д.

Высоты максимумов ионизированных слоев, км для местного времени, ч

Параметр	0	2	4	6	8	10	12	14	16	18	20	22
HME	118	118	118	117	114	115	115	115	114	117	118	118
HMF1	206	213	211	202	192	198	202	198	192	200	211	213
HMF2	257	261	257	241	223	223	224	222	222	231	245	252

Таблица 533

$\bar{\omega} = 10$ , декабрь,  $\Phi = 80^\circ$  ю.ш.,  $\lambda = 150^\circ$  в.д.

Концентрация электронов на фиксированных высотах,  $m^{-3}$ , для местного времени, ч

Высота, км	0	2	4	6	8	10	12	14	16	18	20	22
65	—	—	—	—	—	—	—	—	—	—	—	—
70	—	—	—	—	—	—	—	—	—	—	—	—
80	2,88+09	3,06+09	3,65+09	4,38+09	5,04+09	3,17+09	3,48+09	3,17+09	5,04+09	4,38+09	3,65+09	3,06+09
80	1,77+10	1,86+10	2,12+10	2,55+10	3,07+10	2,15+10	2,26+10	2,15+10	3,07+10	2,55+10	2,12+10	1,86+10
90	3,48+10	3,67+10	4,22+10	5,34+10	7,01+10	5,99+10	6,12+10	5,99+10	7,01+10	5,34+10	4,22+10	3,67+10
100	5,57+10	5,90+10	6,89+10	8,32+10	9,83+10	9,73+10	9,90+10	9,73+10	9,83+10	8,32+10	6,89+10	5,90+10
110	6,23+10	6,60+10	7,68+10	8,89+10	9,79+10	1,04+11	1,07+11	1,04+11	9,79+10	8,89+10	7,68+10	6,60+10
120	5,91+10	6,23+10	7,21+10	8,36+10	9,37+10	1,01+11	1,03+11	1,01+11	9,37+10	8,36+10	7,21+10	6,23+10
130	5,76+10	6,07+10	7,01+10	8,34+10	9,70+10	1,05+11	1,06+11	1,05+11	9,70+10	8,40+10	7,01+10	6,07+10
140	6,14+10	6,77+10	7,71+10	9,12+10	1,09+11	1,17+11	1,16+11	1,17+11	1,10+11	9,71+10	7,01+10	6,07+10
160	6,78+10	7,81+10	8,80+10	1,06+11	1,46+11	1,41+11	1,38+11	1,41+11	1,44+11	1,17+11	9,28+10	8,07+10
180	1,10+11	1,15+11	1,28+11	1,67+11	2,02+11	1,89+11	1,88+11	1,89+11	1,97+11	1,69+11	1,36+11	1,18+11
200	2,34+11	2,50+11	2,54+11	2,43+11	2,14+11	1,99+11	1,93+11	1,98+11	2,07+11	2,12+11	2,04+11	2,09+11
300	2,11+11	2,30+11	2,24+11	1,95+11	1,48+11	1,48+11	1,42+11	1,47+11	1,56+11	1,65+11	1,70+11	1,82+11
350	1,62+11	1,75+11	1,67+11	1,41+11	1,13+11	1,03+11	9,84+10	1,03+11	1,10+11	1,20+11	1,26+11	1,37+11
400	1,16+11	1,24+11	1,16+11	9,50+10	7,49+10	6,84+10	6,51+10	6,87+10	7,40+10	8,18+10	8,77+10	9,70+10
500	5,41+10	5,63+10	5,17+10	4,19+10	3,39+10	3,12+10	2,99+10	3,14+10	3,36+10	3,68+10	3,99+10	4,48+10
600	2,70+10	2,82+10	2,64+10	2,21+10	1,88+10	1,78+10	1,75+10	1,79+10	1,87+10	1,97+10	2,07+10	2,27+10
800	1,27+10	1,33+10	1,26+10	1,09+10	9,59+09	9,26+09	9,26+09	9,40+09	9,69+09	1,00+10	1,03+10	1,10+10
1000	9,84+09	1,01+10	9,44+09	7,96+09	7,09+09	6,96+09	7,07+09	7,09+09	7,23+09	7,43+09	7,78+09	8,44+09



$\bar{\omega} = 10$ , декабрь,  $\varphi = 80^\circ$  ю.ш.,  $\lambda = 150^\circ$  в.д.

Высо- та, км	Температура электронов на фиксированных высотах, К, для местного времени, ч											
	0	2	4	6	8	10	12	14	16	18	20	22
90	701	701	701	701	701	701	701	701	701	701	701	701
100	732	732	732	732	732	732	732	732	732	732	732	732
110	769	769	769	769	769	769	769	769	769	769	769	769
120	811	811	811	811	811	811	811	811	811	811	811	811
130	866	866	866	866	866	866	866	866	866	866	866	866
140	1013	1013	1013	1013	1013	1013	1013	1013	1013	1013	1013	1013
160	1243	1243	1245	1261	1261	1252	1249	1248	1245	1239	1242	1242
180	1436	1437	1443	1486	1486	1460	1453	1451	1441	1426	1433	1433
200	1785	1786	1809	1961	1958	1866	1838	1834	1798	1746	1772	1772
250	2070	2074	2115	2325	2297	2149	2108	2105	2060	1999	2046	2046
300	2342	2347	2407	2511	2409	2256	2226	2235	2233	2238	2307	2307
350	2552	2558	2635	2609	2444	2304	2292	2321	2360	2429	2509	2509
400	2629	2636	2724	2712	2601	2468	2471	2555	2541	2535	2583	2583
500	2629	2636	2732	2785	2756	2624	2638	2772	2686	2574	2583	2583
600	2629	2636	2733	2797	2781	2649	2664	2807	2709	2581	2583	2583
800	2629	2636	2733	2797	2781	2649	2664	2807	2709	2581	2583	2583
1000	2629	2636	2733	2797	2781	2649	2664	2807	2709	2581	2583	2583

Таблица 535

 $\bar{\omega} = 10$ , декабрь,  $\varphi = 80^\circ$  ю.ш.,  $\lambda = 150^\circ$  в.д.

Высо- та, км	Эффективная частота соударений электронов на фиксированных высотах, с <sup>-1</sup> , для местного времени, ч											
	0	2	4	6	8	10	12	14	16	18	20	22
65	3,04+07	3,04+07	3,04+07	3,04+07	3,04+07	3,04+07	3,04+07	3,04+07	3,04+07	3,04+07	3,04+07	3,04+07
70	1,39+07	1,39+07	1,39+07	1,39+07	1,39+07	1,39+07	1,39+07	1,39+07	1,39+07	1,39+07	1,39+07	1,39+07
80	2,45+06	2,45+06	2,45+06	2,45+06	2,45+06	2,45+06	2,45+06	2,45+06	2,45+06	2,45+06	2,45+06	2,45+06
90	2,87+05	2,87+05	2,87+05	2,87+05	2,87+05	2,87+05	2,87+05	2,87+05	2,87+05	2,87+05	2,87+05	2,87+05
100	4,38+04	4,38+04	4,38+04	4,38+04	4,38+04	4,38+04	4,38+04	4,38+04	4,38+04	4,38+04	4,38+04	4,38+04
110	1,62+04	1,62+04	1,62+04	1,62+04	1,62+04	1,62+04	1,62+04	1,62+04	1,62+04	1,62+04	1,62+04	1,62+04
120	6,27+03	6,28+03	6,30+03	6,34+03	6,36+03	6,38+03	6,38+03	6,36+03	6,34+03	6,30+03	6,28+03	6,28+03
130	2,76+03	2,77+03	2,79+03	2,82+03	2,85+03	2,88+03	2,87+03	2,86+03	2,83+03	2,80+03	2,77+03	2,77+03
140	1,53+03	1,53+03	1,55+03	1,58+03	1,62+03	1,64+03	1,64+03	1,62+03	1,59+03	1,56+03	1,53+03	1,53+03
160	6,42+02	6,51+02	6,66+02	6,92+02	7,27+02	7,41+02	7,45+02	7,34+02	7,10+02	6,76+02	6,56+02	6,56+02
180	3,44+02	3,56+02	3,67+02	3,91+02	4,42+02	4,36+02	4,43+02	4,47+02	4,11+02	3,78+02	3,61+02	3,61+02
200	2,43+02	2,47+02	2,59+02	2,94+02	3,30+02	3,23+02	3,25+02	3,34+02	3,06+02	2,72+02	2,52+02	2,52+02
250	1,97+02	2,08+02	2,07+02	1,82+02	1,65+02	1,64+02	1,68+02	1,74+02	1,81+02	1,81+02	1,81+02	1,81+02
300	1,29+02	1,39+02	1,32+02	1,02+02	8,72+01	8,80+01	9,05+01	9,55+01	1,04+02	1,10+02	1,14+02	1,14+02
350	7,96+01	8,52+01	7,88+01	6,30+01	5,40+01	5,34+01	5,54+01	5,87+01	6,37+01	6,66+01	6,92+01	6,92+01
400	4,93+01	5,23+01	4,71+01	3,93+01	3,42+01	3,32+01	3,46+01	3,66+01	3,94+01	4,04+01	4,25+01	4,25+01
500	2,18+01	2,26+01	1,98+01	1,61+01	1,39+01	1,37+01	1,39+01	1,42+01	1,56+01	1,70+01	1,85+01	1,85+01
600	1,08+01	1,13+01	9,99+00	8,14+00	7,04+00	7,39+00	7,17+00	6,93+00	7,65+00	8,58+00	9,37+00	9,37+00
800	5,09+00	5,30+00	4,76+00	3,96+00	3,53+00	3,85+00	3,69+00	3,52+00	3,84+00	4,24+00	4,53+00	4,53+00
1000	3,94+00	4,04+00	3,57+00	2,91+00	2,61+00	2,94+00	2,78+00	2,63+00	2,85+00	3,20+00	3,47+00	3,47+00



Таблица 536

Концентрация электронов в максимумах ионизированных слоев, м<sup>-3</sup>, для местного времени, ч

Параметр	0	2	4	6	8	10	12	14	16	18	20	22
NME	3,05+11	2,51+11	7,94+10	8,28+10	1,00+11	1,06+11	1,08+11	1,06+11	1,00+11	9,09+10	2,32+11	3,01+11
NMF1	1,39+11	1,44+11	1,55+11	1,69+11	1,81+11	1,89+11	1,92+11	1,89+11	1,81+11	1,69+11	1,55+11	1,44+11
NMF2	1,59+11	1,37+11	1,31+11	1,59+11	1,71+11	1,74+11	1,71+11	1,71+11	1,74+11	1,55+11	1,63+11	1,74+11

Таблица 537

Высоты максимумов ионизированных слоев, км, для местного времени, ч

Параметр	0	2	4	6	8	10	12	14	16	18	20	22
HME	113	113	118	104	114	115	115	115	114	117	114	113
HMF1	216	—	—	—	—	—	—	—	—	—	220	211
HMF2	248	257	259	249	237	231	229	228	228	231	236	240

Таблица 538

Концентрация электронов на фиксированных высотах, м<sup>-3</sup>, для местного времени, ч

Высота, км	0	2	4	6	8	10	12	14	16	18	20	22
65	—	—	—	—	—	—	—	—	—	—	—	—
70	—	—	—	—	—	—	—	—	—	—	—	—
80	2,89+10	2,31+10	3,66+09	2,78+10	1,53+10	3,17+09	3,48+09	3,17+09	5,04+09	4,38+09	2,07+10	2,85+10
90	9,19+10	7,47+10	2,13+10	5,72+10	4,61+10	2,15+10	2,26+10	2,15+10	3,07+10	2,56+10	6,83+10	9,08+10
100	2,11+11	1,71+11	4,27+10	7,94+10	7,61+10	5,99+10	6,12+10	5,99+10	7,01+10	5,37+10	1,56+11	2,08+11
110	3,00+11	2,46+11	7,01+10	8,32+10	9,83+10	9,73+10	9,90+10	9,73+10	9,83+10	8,39+10	2,26+11	2,97+11
120	2,83+11	2,36+11	7,91+10	8,89+10	9,78+10	1,04+11	1,06+11	1,04+11	9,78+10	9,03+10	2,19+11	2,80+11
130	2,26+11	1,93+11	7,51+10	8,32+10	9,31+10	9,99+10	1,02+11	9,99+10	9,31+10	8,50+10	1,82+11	2,25+11
140	1,84+11	1,61+11	7,29+10	8,31+10	9,56+10	1,03+11	1,05+11	1,03+11	9,71+10	8,46+10	1,55+11	1,84+11
160	1,44+11	1,34+11	7,89+10	9,28+10	1,04+11	1,11+11	1,13+11	1,11+11	1,10+11	8,70+10	1,37+11	1,45+11
180	1,31+11	1,28+11	8,57+10	1,04+11	1,18+11	1,25+11	1,25+11	1,24+11	1,26+11	1,06+11	1,38+11	1,34+11
200	1,28+11	1,29+11	9,40+10	1,18+11	1,36+11	1,46+11	1,46+11	1,46+11	1,49+11	1,29+11	1,49+11	1,41+11
250	1,59+11	1,37+11	1,29+11	1,59+11	1,66+11	1,66+11	1,61+11	1,62+11	1,66+11	1,50+11	1,60+11	1,72+11
300	1,32+11	1,19+11	1,12+11	1,26+11	1,25+11	1,24+11	1,21+11	1,21+11	1,25+11	1,14+11	1,24+11	1,37+11
350	9,67+10	8,67+10	8,11+10	8,91+10	8,84+10	8,77+10	8,53+10	8,56+10	8,79+10	8,09+10	8,88+10	9,92+10
400	6,63+10	5,99+10	5,59+10	6,05+10	5,97+10	5,92+10	5,77+10	5,78+10	5,91+10	5,45+10	6,01+10	6,74+10
500	2,94+10	2,71+10	2,57+10	2,81+10	2,80+10	2,79+10	2,72+10	2,70+10	2,74+10	2,51+10	2,72+10	3,00+10
600	1,46+10	1,39+10	1,36+10	1,55+10	1,59+10	1,62+10	1,62+10	1,57+10	1,56+10	1,39+10	1,45+10	1,54+10
800	6,69+09	6,51+09	6,59+09	7,76+09	8,16+09	8,50+09	8,66+09	8,23+09	7,97+09	6,99+09	7,09+09	7,31+09
1000	4,71+09	4,61+09	4,68+09	5,48+09	5,87+09	6,25+09	6,51+09	6,02+09	5,65+09	4,81+09	4,92+09	5,10+09



$\bar{\omega} = 10$ , декабрь,  $\Phi = 80^\circ$  ю.ш.,  $\lambda = 90^\circ$  з.д.

Температура электронов на фиксированных высотах, К, для местного времени, ч

Высота, км	0	2	4	6	8	10	12	14	16	18	20	22
90	701	701	701	701	701	701	701	701	701	701	701	701
100	732	732	732	732	732	732	732	732	732	732	732	732
110	769	769	769	769	769	769	769	769	769	769	769	769
120	811	811	811	811	811	811	811	811	811	811	811	811
130	866	866	866	866	866	866	866	866	866	866	866	866
140	870	1001	1013	1013	1013	1013	1013	1013	1013	1013	1013	1013
160	870	1001	1160	1246	1287	1287	1287	1287	1287	1287	1287	1287
180	870	1001	1262	1443	1516	1523	1535	1542	1534	1487	1415	947
200	900	1007	1356	1796	1922	1944	2011	2047	1969	1686	1354	952
250	931	1056	1431	2054	2231	2259	2354	2397	2262	1806	1230	996
300	1042	1203	1630	2286	2499	2529	2593	2600	2441	1957	1409	1127
350	1179	1360	1842	2487	2732	2755	2774	2747	2592	2128	1594	1275
400	1320	1499	2023	2722	3061	3025	3012	3047	2998	2502	1850	1450
500	1417	1583	2130	2894	3318	3225	3195	3309	3369	2831	2070	1579
600	1444	1596	2147	2922	3360	3257	3224	3351	3429	2884	2123	1623
800	1457	1596	2147	2922	3360	3257	3224	3351	3429	2884	2142	1648
1000	1457	1596	2147	2922	3360	3257	3224	3351	3429	2884	2142	1648

Таблица 540

 $\bar{\omega} = 10$ , декабрь,  $\Phi = 80^\circ$  ю.ш.,  $\lambda = 90^\circ$  з.д.Эффективная частота соударений электронов на фиксированных высотах, с<sup>-1</sup>, для местного времени, ч

Высота, км	0	2	4	6	8	10	12	14	16	18	20	22
65	3,04+07	3,04+07	3,04+07	3,04+07	3,04+07	3,04+07	3,04+07	3,04+07	3,04+07	3,04+07	3,04+07	3,04+07
70	1,39+07	1,39+07	1,39+07	1,39+07	1,39+07	1,39+07	1,39+07	1,39+07	1,39+07	1,39+07	1,39+07	1,39+07
80	2,45+06	2,45+06	2,45+06	2,45+06	2,45+06	2,45+06	2,45+06	2,45+06	2,45+06	2,45+06	2,45+06	2,45+06
90	2,87+05	2,87+05	2,87+05	2,87+05	2,87+05	2,87+05	2,87+05	2,87+05	2,87+05	2,87+05	2,87+05	2,87+05
100	4,38+04	4,38+04	4,38+04	4,38+04	4,38+04	4,38+04	4,38+04	4,38+04	4,38+04	4,38+04	4,38+04	4,38+04
110	1,62+04	1,62+04	1,62+04	1,62+04	1,62+04	1,62+04	1,62+04	1,62+04	1,62+04	1,62+04	1,62+04	1,62+04
120	6,66+03	6,53+03	6,14+03	6,17+03	6,19+03	6,21+03	6,21+03	6,21+03	6,19+03	6,17+03	6,49+03	6,65+03
130	3,05+03	2,97+03	2,69+03	2,71+03	2,74+03	2,76+03	2,77+03	2,77+03	2,75+03	2,73+03	2,95+03	3,05+03
140	1,73+03	1,67+03	1,49+03	1,51+03	1,54+03	1,56+03	1,57+03	1,57+03	1,55+03	1,52+03	1,67+03	1,73+03
160	7,50+02	7,27+02	6,36+02	6,62+02	6,85+02	6,99+02	7,03+02	7,02+02	7,01+02	6,60+02	7,40+02	7,50+02
180	4,59+02	4,21+02	3,45+02	3,70+02	3,89+02	4,00+02	4,01+02	4,02+02	4,04+02	3,79+02	4,13+02	4,45+02
200	3,53+02	3,12+02	2,24+02	2,39+02	2,55+02	2,65+02	2,64+02	2,65+02	2,69+02	2,53+02	2,76+02	3,52+02
250	3,34+02	2,49+02	1,61+02	1,39+02	1,35+02	1,34+02	1,27+02	1,25+02	1,33+02	1,44+02	1,95+02	3,34+02
300	2,55+02	1,91+02	1,17+02	7,99+01	7,15+01	7,00+01	6,48+01	6,38+01	7,04+01	8,71+01	1,60+02	2,40+02
350	1,57+02	1,14+02	6,81+01	4,60+01	4,04+01	3,95+01	3,72+01	3,72+01	4,17+01	5,25+01	9,23+01	1,43+02
400	8,89+01	6,49+01	3,87+01	2,70+01	2,33+01	2,29+01	2,21+01	2,25+01	2,50+01	3,07+01	5,15+01	8,04+01
500	3,32+01	2,53+01	1,53+01	1,08+01	9,06+00	9,17+00	9,01+00	8,80+00	9,14+00	1,09+01	1,85+01	2,94+01
600	1,48+01	1,19+01	7,51+00	5,41+00	4,51+00	4,79+00	4,85+00	4,48+00	4,32+00	5,02+00	8,35+00	1,33+01
800	6,59+00	5,51+00	3,58+00	2,66+00	2,26+00	2,47+00	2,56+00	2,29+00	2,14+00	2,44+00	3,92+00	6,04+00
1000	4,57+00	3,90+00	2,54+00	1,87+00	1,63+00	1,82+00	1,92+00	1,67+00	1,52+00	1,68+00	2,68+00	4,12+00

Таблица 541

$\omega=100$ , март,  $\varphi=80^\circ$  с. ш.,  $\lambda=30^\circ$  в. д.

Параметр	Концентрация электронов в максимумах ионизированных слоев, м <sup>-3</sup> , для местного времени, ч											
	0	2	4	6	8	10	12	14	16	18	20	22
NME	2,83+10	5,65+10	6,48+10	6,99+10	1,73+11	2,26+11	2,23+11	1,50+11	1,21+11	6,87+10	3,21+10	2,84+10
NMF1	—	—	—	—	—	—	—	—	—	—	—	—
NMF2	2,75+11	2,42+11	2,34+11	2,67+11	2,94+11	5,69+11	5,87+11	5,91+11	5,83+11	4,56+11	3,95+11	3,98+11

Таблица 542

$\omega=100$ , март,  $\varphi=80^\circ$  с. ш.,  $\lambda=30^\circ$  в. д.

Параметр	Высоты максимумов ионизированных слоев, км, для местного времени, ч											
	0	2	4	6	8	10	12	14	16	18	20	22
NME	113	160	160	160	118	118	118	119	115	160	113	112
NMF1	—	—	—	—	—	—	—	—	—	—	—	—
NMF2	322	290	286	278	272	266	261	259	265	284	313	325

Таблица 543

$\omega=100$ , март,  $\varphi=80^\circ$  с. ш.,  $\lambda=30^\circ$  в. д.

Высота, км	Концентрация электронов на фиксированных высотах, м <sup>-3</sup> , для местного времени, ч											
	0	2	4	6	8	10	12	14	16	18	20	22
65	—	—	—	—	—	—	—	—	—	—	—	—
70	—	—	—	—	—	—	—	—	—	—	—	—
80	2,31+09	2,46+09	3,56+09	4,32+09	2,35+10	3,25+10	3,18+10	1,90+10	1,01+10	4,07+09	2,91+09	2,45+09
90	9,08+09	9,82+09	1,42+10	1,83+10	5,58+10	7,45+10	7,33+10	4,80+10	3,67+10	1,75+10	1,09+10	9,35+09
100	2,04+10	2,26+10	3,30+10	3,95+10	1,08+11	1,43+11	1,41+11	9,38+10	8,12+10	3,73+10	2,37+10	2,08+10
110	2,78+10	3,36+10	5,00+10	5,73+10	1,59+11	2,09+11	2,06+11	1,37+11	1,17+11	5,37+10	3,17+10	2,81+10
120	2,74+10	4,00+10	5,73+10	6,29+10	1,72+11	2,25+11	2,22+11	1,50+11	1,18+11	5,91+10	3,09+10	2,65+10
130	2,61+10	4,55+10	5,97+10	6,33+10	1,57+11	2,01+11	1,99+11	1,39+11	1,04+11	6,03+10	2,95+10	2,33+10
140	2,62+10	5,02+10	6,14+10	6,43+10	1,38+11	1,73+11	1,72+11	1,25+11	9,49+10	6,21+10	3,02+10	2,22+10
160	2,75+10	5,65+10	6,48+10	6,99+10	1,19+11	1,45+11	1,47+11	1,17+11	9,18+10	6,87+10	3,31+10	2,54+10
180	3,51+10	5,97+10	6,87+10	8,12+10	1,24+11	1,51+11	1,56+11	1,37+11	1,13+11	8,28+10	4,13+10	3,54+10
200	4,85+10	6,52+10	7,78+10	9,86+10	1,38+11	2,07+11	2,35+11	2,43+11	1,88+11	1,16+11	6,07+10	5,04+10
250	1,14+11	1,84+11	1,88+11	2,36+11	2,74+11	5,48+11	5,77+11	5,84+11	5,65+11	3,74+11	1,94+11	1,52+11
300	2,62+11	2,40+11	2,31+11	2,57+11	2,76+11	5,20+11	5,22+11	5,21+11	5,30+11	4,45+11	3,88+11	3,72+11
350	2,61+11	2,03+11	1,90+11	2,05+11	2,17+11	4,02+11	4,01+11	4,03+11	4,14+11	3,59+11	3,60+11	3,80+11
400	2,15+11	1,62+11	1,49+11	1,57+11	1,65+11	3,00+11	2,98+11	2,99+11	3,09+11	2,75+11	2,85+11	3,08+11
500	1,32+11	9,48+10	8,50+10	8,61+10	8,99+10	1,58+11	1,56+11	1,57+11	1,64+11	1,49+11	1,62+11	1,82+11
600	7,56+10	5,34+10	4,80+10	4,86+10	5,04+10	8,59+10	8,51+10	8,67+10	9,06+10	8,27+10	8,98+10	1,02+11
800	2,82+10	2,15+10	2,01+10	2,11+10	2,32+10	4,07+10	4,29+10	4,19+10	4,15+10	3,56+10	3,60+10	3,86+10
1000	1,78+10	1,43+10	1,33+10	1,40+10	1,55+10	2,70+10	2,85+10	2,76+10	2,71+10	2,30+10	2,29+10	2,40+10



Таблица 544

 $\omega = 100$ , март,  $\varphi = 80^\circ$  с. ш.,  $\lambda = 30^\circ$  в. д.

Высо- та, км	Температура электронов на фиксированных высотах, К, для местного времени, ч											
	0	2	4	6	8	10	12	14	16	18	20	22
90	527	528	532	560	637	688	698	688	637	560	532	528
100	633	633	636	651	695	724	730	724	695	651	636	633
110	679	680	682	696	736	762	767	762	736	696	682	680
120	712	712	715	730	775	804	809	804	775	730	715	712
130	755	755	758	776	825	857	863	857	825	776	758	755
140	929	929	923	947	1013	1057	1065	1057	1013	947	923	929
160	1062	1068	1074	1125	1240	1312	1325	1308	1230	1116	1068	1065
180	1167	1181	1205	1286	1441	1530	1547	1519	1412	1261	1187	1173
200	1319	1369	1456	1629	1844	1941	1958	1899	1735	1532	1391	1341
250	1412	1497	1655	1929	2173	2248	2253	2154	1949	1714	1525	1446
300	1475	1580	1804	2187	2425	2449	2417	2270	2038	1777	1593	1514
350	1525	1640	1915	2389	2612	2593	2532	2347	2104	1831	1661	1576
400	1606	1716	2022	2560	2777	2793	2771	2600	2395	2159	1944	1752
500	1686	1788	2105	2673	2889	2959	2988	2847	2687	2494	2226	1925
600	1877	1967	2282	2798	3014	3093	3131	2995	2841	2659	2400	2098
1000	2071	2149	2460	2915	3131	3210	3247	3111	2958	2779	2540	2255

Таблица 545

 $\omega = 100$ , март,  $\varphi = 80^\circ$  с. ш.,  $\lambda = 30^\circ$  в. д.

Высо- та, км	Эффективная частота соударений электронов на фиксированных высотах, с <sup>-1</sup> , для местного времени, ч											
	0	2	4	6	8	10	12	14	16	18	20	22
65	1,40+07	1,40+07	1,40+07	1,40+07	1,40+07	1,40+07	1,40+07	1,40+07	1,40+07	1,40+07	1,40+07	1,40+07
70	6,81+06	6,81+06	6,81+06	6,81+06	6,81+06	6,81+06	6,81+06	6,81+06	6,81+06	6,81+06	6,81+06	6,81+06
80	1,85+06	1,85+06	1,85+06	1,85+06	1,85+06	1,85+06	1,85+06	1,85+06	1,85+06	1,85+06	1,85+06	1,85+06
90	3,47+05	3,47+05	3,47+05	3,47+05	3,47+05	3,47+05	3,47+05	3,47+05	3,47+05	3,47+05	3,47+05	3,47+05
100	5,60+04	5,60+04	5,60+04	5,60+04	5,60+04	5,60+04	5,60+04	5,60+04	5,60+04	5,60+04	5,60+04	5,60+04
110	1,89+04	1,89+04	1,89+04	1,89+04	1,89+04	1,89+04	1,89+04	1,89+04	1,89+04	1,89+04	1,89+04	1,89+04
120	8,37+03	8,41+03	8,48+03	8,65+03	9,34+03	9,72+03	9,76+03	9,53+03	9,20+03	8,64+03	8,40+03	8,37+03
130	3,20+03	3,25+03	3,30+03	3,37+03	3,76+03	3,95+03	3,96+03	3,81+03	3,64+03	3,37+03	3,23+03	3,20+03
140	1,60+03	1,66+03	1,69+03	1,73+03	1,97+03	2,08+03	2,09+03	1,99+03	1,88+03	1,73+03	1,62+03	1,59+03
160	6,63+02	7,15+02	7,29+02	7,49+02	8,58+02	9,12+02	9,18+02	8,72+02	8,19+02	7,54+02	6,74+02	6,59+02
180	3,57+02	3,94+02	4,08+02	4,32+02	4,97+02	5,32+02	5,40+02	5,20+02	4,89+02	4,40+02	3,70+02	3,59+02
250	2,30+02	2,52+02	2,67+02	2,92+02	3,31+02	3,93+02	4,17+02	4,29+02	3,89+02	3,20+02	2,49+02	2,34+02
300	1,72+02	2,40+02	2,29+02	2,44+02	2,43+02	4,05+02	4,19+02	4,40+02	4,78+02	3,88+02	2,48+02	2,12+02
200	2,80+02	2,38+02	2,00+02	1,80+02	1,66+02	2,83+02	2,83+02	3,01+02	3,51+02	3,55+02	3,67+02	3,80+02
350	2,53+02	1,79+02	1,39+02	1,14+02	1,05+02	1,86+02	1,89+02	2,08+02	2,49+02	2,65+02	3,11+02	3,53+02
400	1,96+02	1,34+02	9,82+01	7,51+01	6,95+01	1,25+02	1,29+02	1,45+02	1,76+02	1,92+02	2,29+02	2,68+02
500	1,11+02	7,24+01	5,09+01	3,64+01	3,37+01	5,82+01	5,83+01	6,47+01	7,62+01	8,07+01	1,02+02	1,34+02
600	5,91+01	3,82+01	2,69+01	1,91+01	1,76+01	2,89+01	2,83+01	3,10+01	3,53+01	3,60+01	4,63+01	6,52+01
800	1,87+01	1,33+01	9,95+00	7,69+00	7,58+00	1,28+01	1,32+01	1,38+01	1,48+01	1,40+01	1,65+01	2,17+01
1000	1,02+01	7,73+00	5,91+00	4,81+00	4,79+00	8,03+00	8,32+00	8,58+00	9,08+00	8,48+00	9,64+00	1,21+01



Таблица 546

$\bar{\omega} = 100$ , март,  $\varphi = 80^\circ$  с. ш.,  $\lambda = 150^\circ$  в. д.

Параметр	Концентрация электронов в максимумах ионизированных слоев, м <sup>-3</sup> , для местного времени, ч											
	0	2	4	6	8	10	12	14	16	18	20	22
NME	4,67+10	4,23+10	9,68+10	1,90+11	2,45+11	2,24+11	1,88+11	1,38+11	1,94+11	3,31+11	2,46+11	1,35+11
NMFI	—	—	—	—	—	—	—	—	—	—	—	—
NMF2	3,54+11	2,47+11	2,32+11	2,37+11	2,37+11	3,10+11	3,05+11	3,94+11	4,41+11	2,93+11	3,35+11	3,63+11

Таблица 547

$\bar{\omega} = 100$ , март,  $\varphi = 80^\circ$  с. ш.,  $\lambda = 150^\circ$  в. д.

Параметр	Высоты максимумов ионизированных слоев, км, для местного времени, ч											
	0	2	4	6	8	10	12	14	16	18	20	22
HME	160	160	116	113	113	118	118	119	118	113	113	115
HMFI	—	—	—	—	—	—	—	—	—	—	—	—
HMF2	308	303	283	274	268	263	261	265	266	265	271	278

Таблица 548

$\bar{\omega} = 100$ , март,  $\varphi = 80^\circ$  с. ш.,  $\lambda = 150^\circ$  в. д.

Высота, км	Концентрация электронов на фиксированных высотах, м <sup>-3</sup> , для местного времени, ч											
	0	2	4	6	8	10	12	14	16	18	20	22
65	—	—	—	—	—	—	—	—	—	—	—	—
70	—	—	—	—	—	—	—	—	—	—	—	—
80	2,31+09	2,46+09	7,56+09	1,73+10	2,31+10	3,21+10	2,55+10	1,69+10	2,73+10	3,20+10	2,32+10	1,16+10
90	9,22+09	9,45+09	2,64+10	5,64+10	7,46+10	7,36+10	6,09+10	4,39+10	6,34+10	1,01+11	7,37+10	3,85+10
100	2,09+10	2,13+10	6,18+10	1,29+11	1,70+11	1,42+11	1,18+11	8,61+10	1,22+11	2,31+11	1,70+11	8,97+10
110	2,97+10	2,97+10	9,18+10	1,86+11	2,41+11	2,07+11	1,73+11	1,26+11	1,79+11	3,27+11	2,42+11	1,31+11
120	3,33+10	3,19+10	9,58+10	1,79+11	2,29+11	2,22+11	1,87+11	1,38+11	1,93+11	3,04+11	2,30+11	1,31+11
130	3,72+10	3,46+10	8,82+10	1,49+11	1,85+11	1,99+11	1,70+11	1,29+11	1,74+11	2,39+11	1,85+11	1,14+11
140	4,14+10	3,81+10	8,21+10	1,26+11	1,53+11	1,71+11	1,50+11	1,18+11	1,51+11	1,91+11	1,52+11	1,14+11
160	4,67+10	4,23+10	7,63+10	1,03+11	1,22+11	1,44+11	1,34+11	1,13+11	1,28+11	1,40+11	1,15+11	1,00+11
180	4,78+10	4,32+10	7,54+10	9,90+10	1,19+11	1,47+11	1,43+11	1,34+11	1,31+11	1,22+11	9,88+10	8,59+10
200	5,36+10	4,96+10	8,11+10	1,03+11	1,22+11	1,59+11	1,59+11	1,76+11	1,75+11	1,28+11	1,06+11	7,91+10
250	1,95+11	1,52+11	1,95+11	2,17+11	2,26+11	3,03+11	3,00+11	3,81+11	4,25+11	2,83+11	3,12+11	3,21+11
300	3,51+11	2,47+11	2,27+11	2,25+11	2,19+11	2,79+11	2,72+11	3,58+11	4,03+11	2,67+11	3,14+11	3,49+11
350	3,16+11	2,15+11	1,83+11	1,75+11	1,71+11	2,17+11	2,13+11	2,79+11	3,14+11	2,09+11	2,49+11	2,83+11
400	2,54+11	1,71+11	1,42+11	1,33+11	1,30+11	1,64+11	1,61+11	2,10+11	2,34+11	1,57+11	1,91+11	2,20+11
500	1,48+11	9,88+10	7,97+10	7,32+10	7,19+10	9,00+10	8,89+10	1,14+11	1,26+11	8,58+10	1,05+11	1,23+11
600	8,15+10	5,54+10	4,50+10	4,18+10	4,13+10	5,14+10	5,13+10	6,45+10	7,08+10	4,95+10	5,88+10	6,74+10
800	3,02+10	2,19+10	1,91+10	1,86+10	1,96+10	2,55+10	2,69+10	3,17+10	3,30+10	2,25+10	2,53+10	2,73+10
1000	1,89+10	1,41+10	1,26+10	1,25+10	1,32+10	1,72+10	1,81+10	2,09+10	2,14+10	1,46+10	1,63+10	1,76+10



Таблица 549

$\varphi = 100$ , марг,  $\Phi = 80^\circ$  с. ш.,  $\lambda = 150^\circ$  в. д.

Температура электронов на фиксированных высотах, К, для местного времени, ч

Высо- та, км	0	2	4	6	8	10	12	14	16	18	20	22
90	527	528	532	560	637	688	698	688	637	560	532	528
100	633	633	636	651	695	724	730	724	695	651	636	633
110	679	680	682	696	736	762	767	762	736	696	682	680
120	712	712	715	730	775	804	809	804	775	730	715	712
130	755	755	758	776	825	857	863	857	825	776	758	755
140	929	929	923	947	1013	1057	1065	1057	1013	947	923	929
160	1067	1072	1078	1125	1239	1314	1328	1310	1233	1119	1073	1070
180	1179	1194	1215	1287	1437	1536	1555	1527	1421	1270	1201	1187
200	1364	1414	1490	1630	1827	1960	1984	1923	1769	1566	1439	1389
250	1484	1568	1703	1909	2126	2261	2274	2185	1999	1770	1599	1523
300	1548	1652	1833	2093	2311	2404	2374	2272	2077	1840	1656	1586
350	1592	1703	1918	2219	2436	2484	2416	2313	2123	1891	1703	1637
400	1689	1783	2021	2342	2591	2646	2603	2536	2390	2193	1978	1831
500	1788	1860	2110	2435	2717	2798	2795	2766	2664	2502	2259	2027
600	1959	2029	2278	2557	2845	2929	2933	2910	2816	2659	2411	2172
800	2129	2199	2446	2674	2962	3046	3050	3027	2933	2776	2528	2295
1000												

Таблица 550

$\varphi = 100$ , марг,  $\Phi = 80^\circ$  с. ш.,  $\lambda = 150^\circ$  в. д.

Эффективная частота соударений электронов на фиксированных высотах, с<sup>-1</sup>, для местного времени, ч

Высо- та, км	0	2	4	6	8	10	12	14	16	18	20	22
65	1,40+07	1,40+07	1,40+07	1,40+07	1,40+07	1,40+07	1,40+07	1,40+07	1,40+07	1,40+07	1,40+07	1,40+07
70	6,81+06	6,81+06	6,81+06	6,81+06	6,81+06	6,81+06	6,81+06	6,81+06	6,81+06	6,81+06	6,81+06	6,81+06
80	1,85+06	1,85+06	1,85+06	1,85+06	1,85+06	1,85+06	1,85+06	1,85+06	1,85+06	1,85+06	1,85+06	1,85+06
90	3,47+05	3,47+05	3,47+05	3,47+05	3,47+05	3,47+05	3,47+05	3,47+05	3,47+05	3,47+05	3,47+05	3,47+05
100	5,60+04	5,60+04	5,60+04	5,60+04	5,60+04	5,60+04	5,60+04	5,60+04	5,60+04	5,60+04	5,60+04	5,60+04
110	1,89+04	1,89+04	1,89+04	1,89+04	1,89+04	1,89+04	1,89+04	1,89+04	1,89+04	1,89+04	1,89+04	1,89+04
120	8,32+03	8,31+03	8,53+03	8,92+03	9,42+03	9,64+03	9,60+03	9,43+03	9,33+03	9,29+03	8,94+03	8,62+03
130	3,20+03	3,19+03	3,35+03	3,57+03	3,79+03	3,91+03	3,86+03	3,75+03	3,77+03	3,83+03	3,63+03	3,42+03
140	1,62+03	1,60+03	1,72+03	1,86+03	1,98+03	2,06+03	2,02+03	1,95+03	1,98+03	2,03+03	1,91+03	1,77+03
160	6,88+02	6,78+02	7,41+02	8,00+02	8,51+02	8,98+02	8,86+02	8,53+02	8,67+02	8,75+02	8,22+02	7,64+02
180	3,71+02	3,63+02	4,12+02	4,51+02	4,84+02	5,21+02	5,18+02	5,09+02	5,05+02	4,90+02	4,53+02	4,21+02
200	2,34+02	2,28+02	2,68+02	2,94+02	3,11+02	3,45+02	3,45+02	3,63+02	3,71+02	3,29+02	3,05+02	2,88+02
250	2,53+02	1,99+02	2,28+02	2,27+02	2,10+02	2,46+02	2,42+02	3,02+02	3,64+02	2,97+02	3,55+02	3,79+02
300	3,46+02	2,29+02	1,89+02	1,61+02	1,38+02	1,59+02	1,55+02	2,09+02	2,62+02	2,10+02	2,80+02	3,31+02
350	2,86+02	1,78+02	1,31+02	1,04+02	8,94+01	1,06+02	1,06+02	1,46+02	1,85+02	1,49+02	2,05+02	2,47+02
400	2,18+02	1,33+02	9,31+01	7,11+01	6,10+01	7,43+01	7,60+01	1,05+02	1,32+02	1,06+02	1,49+02	1,81+02
500	1,16+02	7,12+01	4,78+01	3,53+01	2,99+01	3,62+01	3,67+01	4,87+01	5,86+01	4,56+01	6,50+01	8,51+01
600	5,83+01	3,74+01	2,52+01	1,89+01	1,59+01	1,89+01	1,89+01	2,41+01	2,79+01	2,15+01	2,97+01	4,00+01
800	1,88+01	1,29+01	9,47+00	7,77+00	6,98+00	8,70+00	9,14+00	1,09+01	1,19+01	8,89+00	1,15+01	1,46+01
1000	1,04+01	7,39+00	5,64+00	4,87+00	4,43+00	5,51+00	5,80+00	6,79+00	7,29+00	5,38+00	6,94+00	8,65+00

Таблица 551

$\psi=100$ , март,  $\varphi=80^\circ$  с. ш.,  $\lambda=90^\circ$  з. д.

Концентрация электронов в максимумах ионизированных слоев,  $m^{-3}$ , для местного времени, ч

Параметр	0	2	4	6	8	10	12	14	16	18	20	22
NME	2,77+10	2,82+10	3,14+10	4,08+10	5,24+10	6,19+10	6,60+10	6,19+10	5,24+10	4,08+10	3,14+10	2,82+10
NMF1	—	—	—	—	—	—	—	—	—	—	—	—
NMF2	4,86+11	4,49+11	4,31+11	4,41+11	5,03+11	6,01+11	6,90+11	7,47+11	7,54+11	7,10+11	6,32+11	5,48+11

Таблица 552

$\psi=100$ , март,  $\varphi=80^\circ$  с. ш.,  $\lambda=90^\circ$  з. д.

Высоты максимумов ионизированных слоев, км, для местного времени, ч

Параметр	0	2	4	6	8	10	12	14	16	18	20	22
NME	112	112	111	111	112	113	114	113	112	111	111	112
NMF1	—	—	—	—	—	—	—	—	—	—	—	—
NMF2	322	318	312	306	302	306	310	312	314	316	318	321

Таблица 553

$\psi=100$ , март,  $\varphi=80^\circ$  с. ш.,  $\lambda=90^\circ$  з. д.

Концентрация электронов на фиксированных высотах,  $m^{-3}$ , для местного времени, ч

Высота, км	0	2	4	6	8	10	12	14	16	18	20	22
65	—	—	—	—	—	—	—	—	—	—	—	—
70	—	—	—	—	—	—	—	—	—	—	—	—
80	2,31+09	2,45+09	2,91+09	3,72+09	4,72+09	5,50+09	5,82+09	5,50+09	4,72+09	3,72+09	2,91+09	2,45+09
90	9,05+09	9,34+09	1,09+10	1,56+10	2,13+10	2,40+10	2,50+10	2,40+10	2,13+10	1,56+10	1,09+10	9,34+09
100	2,03+10	2,08+10	2,35+10	3,13+10	4,05+10	4,61+10	4,84+10	4,61+10	4,05+10	3,13+10	2,35+10	2,08+10
110	2,74+10	2,80+10	3,12+10	4,06+10	5,20+10	6,08+10	6,44+10	6,08+10	5,20+10	4,06+10	3,12+10	2,80+10
120	2,57+10	2,62+10	2,88+10	3,71+10	4,80+10	5,88+10	6,34+10	5,88+10	4,80+10	3,71+10	2,88+10	2,62+10
130	2,23+10	2,26+10	2,46+10	3,08+10	3,99+10	5,13+10	5,63+10	5,13+10	3,99+10	3,08+10	2,46+10	2,26+10
140	2,12+10	2,14+10	2,32+10	2,87+10	3,71+10	4,93+10	5,47+10	4,93+10	3,71+10	2,87+10	2,32+10	2,14+10
160	2,50+10	2,53+10	2,80+10	3,76+10	5,14+10	6,62+10	7,26+10	6,62+10	5,14+10	3,76+10	2,80+10	2,53+10
180	3,49+10	3,54+10	4,07+10	5,57+10	7,79+10	9,59+10	1,05+11	9,59+10	7,79+10	5,57+10	4,07+10	3,54+10
200	5,24+10	5,23+10	6,11+10	8,31+10	1,16+11	1,39+11	1,51+11	1,47+11	1,28+11	9,64+10	6,08+10	5,02+10
250	1,98+11	2,00+11	2,16+11	2,56+11	3,14+11	3,55+11	3,79+11	3,55+11	3,14+11	3,30+11	2,79+11	2,25+11
300	4,63+11	4,35+11	4,25+11	4,40+11	5,03+11	5,99+11	6,83+11	7,37+11	7,39+11	6,92+11	6,12+11	5,25+11
350	4,69+11	4,26+11	3,99+11	3,95+11	4,37+11	5,22+11	6,06+11	6,68+11	6,86+11	6,57+11	5,93+11	5,24+11
400	3,95+11	3,53+11	3,25+11	3,16+11	3,39+11	3,95+11	4,48+11	5,08+11	5,36+11	5,27+11	4,83+11	4,34+11
500	2,51+11	2,14+11	1,88+11	1,73+11	1,78+11	2,00+11	2,18+11	2,61+11	2,91+11	3,01+11	2,86+11	2,67+11
600	1,46+11	1,20+11	1,02+11	9,06+10	8,90+10	9,49+10	9,83+10	1,25+11	1,46+11	1,58+11	1,55+11	1,50+11
800	5,19+10	4,35+10	3,75+10	3,38+10	3,43+10	3,74+10	3,94+10	4,86+10	5,57+10	5,95+10	5,72+10	5,42+10
1000	3,47+10	2,86+10	2,40+10	2,11+10	2,17+10	2,38+10	2,54+10	3,13+10	3,58+10	3,81+10	3,73+10	3,57+10



$\omega = 100$ , март,  $\varphi = 80^\circ$  с. ш.,  $\lambda = 90^\circ$  з. д.

Высо- та, км	Температура электронов на фиксированных высотах, К, для местного времени, ч											
	0	2	4	6	8	10	12	14	16	18	20	22
90	527	528	532	560	637	688	698	688	637	560	532	528
100	633	633	636	651	695	724	730	724	695	651	636	633
110	679	680	682	696	736	762	767	762	736	696	682	680
120	712	712	715	730	775	804	809	804	775	730	715	712
130	755	755	758	776	825	857	863	857	825	776	758	755
140	929	929	923	947	1013	1057	1065	1057	1013	947	923	929
160	1078	1079	1078	1119	1224	1293	1308	1293	1222	1115	1076	1079
180	1209	1212	1216	1270	1395	1483	1499	1478	1389	1259	1209	1213
200	1472	1479	1495	1566	1676	1767	1784	1749	1653	1527	1469	1481
250	1655	1666	1690	1775	1855	1931	1945	1895	1807	1706	1652	1669
300	1715	1728	1755	1861	1944	1931	2014	1943	1858	1766	1731	1732
350	1739	1750	1778	1906	2003	2045	2060	1975	1891	1802	1782	1760
400	1857	1860	1894	2035	2150	2193	2221	2160	2088	2011	1971	1912
500	1984	1981	2021	2166	2291	2343	2383	2353	2291	2228	2161	2072
600	2129	2148	2225	2313	2422	2475	2516	2499	2432	2379	2309	2212
800	2264	2308	2425	2450	2538	2593	2633	2623	2548	2505	2438	2335
1000												

Таблица 555

 $\omega = 100$ , март,  $\varphi = 80^\circ$  с. ш.,  $\lambda = 90^\circ$  з. д.

Высо- та, км	Эффективная частота соударений электронов на фиксированных высотах, с <sup>-1</sup> , для местного времени, ч											
	0	2	4	6	8	10	12	14	16	18	20	22
65	1,40+07	1,40+07	1,40+07	1,40+07	1,40+07	1,40+07	1,40+07	1,40+07	1,40+07	1,40+07	1,40+07	1,40+07
70	6,81+06	6,81+06	6,81+06	6,81+06	6,81+06	6,81+06	6,81+06	6,81+06	6,81+06	6,81+06	6,81+06	6,81+06
80	1,85+06	1,85+06	1,85+06	1,85+06	1,85+06	1,85+06	1,85+06	1,85+06	1,85+06	1,85+06	1,85+06	1,85+06
90	3,47+05	3,47+05	3,47+05	3,47+05	3,47+05	3,47+05	3,47+05	3,47+05	3,47+05	3,47+05	3,47+05	3,47+05
100	5,60+04	5,60+04	5,60+04	5,60+04	5,60+04	5,60+04	5,60+04	5,60+04	5,60+04	5,60+04	5,60+04	5,60+04
110	1,89+04	1,89+04	1,89+04	1,89+04	1,89+04	1,89+04	1,89+04	1,89+04	1,89+04	1,89+04	1,89+04	1,89+04
120	8,52+03	8,52+03	8,55+03	8,73+03	9,18+03	9,47+03	9,53+03	9,47+03	9,18+03	8,73+03	8,55+03	8,52+03
130	3,27+03	3,27+03	3,29+03	3,37+03	3,56+03	3,69+03	3,72+03	3,70+03	3,56+03	3,38+03	3,29+03	3,28+03
140	1,63+03	1,63+03	1,64+03	1,69+03	1,79+03	1,87+03	1,89+03	1,88+03	1,80+03	1,70+03	1,65+03	1,63+03
160	6,80+02	6,79+02	6,81+02	7,12+02	7,69+02	8,13+02	8,28+02	8,18+02	7,77+02	7,20+02	6,87+02	6,82+02
180	3,72+02	3,71+02	3,78+02	4,08+02	4,53+02	4,84+02	4,97+02	4,91+02	4,65+02	4,21+02	3,83+02	3,74+02
200	2,44+02	2,43+02	2,54+02	2,83+02	3,20+02	3,42+02	3,54+02	3,53+02	3,38+02	3,04+02	2,58+02	2,43+02
250	2,39+02	2,39+02	2,51+02	2,74+02	3,03+02	3,16+02	3,31+02	3,51+02	3,62+02	3,52+02	3,18+02	2,63+02
300	3,87+02	3,62+02	3,46+02	3,35+02	3,58+02	4,00+02	4,49+02	5,01+02	5,39+02	5,48+02	5,09+02	4,32+02
350	3,62+02	3,26+02	2,99+02	2,72+02	2,81+02	3,21+02	3,69+02	4,28+02	4,69+02	4,84+02	4,51+02	3,98+02
400	2,97+02	2,63+02	2,36+02	2,08+02	2,07+02	2,33+02	2,61+02	3,15+02	3,55+02	3,75+02	3,49+02	3,20+02
500	1,70+02	1,45+02	1,24+02	1,02+02	9,68+01	1,05+02	1,13+02	1,41+02	1,65+02	1,81+02	1,77+02	1,73+02
600	8,92+01	7,39+01	6,08+01	4,87+01	4,39+01	4,53+01	4,58+01	5,91+01	7,21+01	8,15+01	8,37+01	8,60+01
800	2,86+01	2,36+01	1,93+01	1,64+01	1,56+01	1,64+01	1,69+01	2,10+01	2,51+01	2,77+01	2,78+01	2,82+01
1000	1,74+01	1,39+01	1,09+01	9,38+00	9,17+00	9,75+00	1,02+01	1,26+01	1,50+01	1,64+01	1,67+01	1,71+01



Таблица 556

$\varphi=100$ , март,  $\Phi=60^\circ$  с. ш.,  $\lambda=30^\circ$  в.д.

Концентрация электронов в максимумах ионизированных слоев,  $m^{-3}$ , для местного времени, ч

Параметр	0	2	4	6	8	10	12	14	16	18	20	22
NME	5,46+09	5,50+09	8,49+09	2,92+10	7,80+10	1,06+11	1,17+11	1,06+11	7,31+10	2,39+10	8,77+09	6,82+09
NMFI	—	—	—	—	—	2,24+11	2,40+11	2,24+11	—	—	—	—
NMF2	3,76+11	1,40+11	9,56+10	2,56+11	4,75+11	6,82+11	7,63+11	6,85+11	8,98+11	9,12+11	4,96+11	3,18+11

$\varphi=100$ , март,  $\Phi=60^\circ$  с. ш.,  $\lambda=30^\circ$  в.д.

Высоты максимумов ионизированных слоев, км, для местного времени, ч

Параметр	0	2	4	6	8	10	12	14	16	18	20	22
HME	100	100	105	110	114	113	112	113	114	109	104	101
HMFI	—	—	—	—	—	207	214	204	—	—	—	—
HMF2	384	384	361	321	277	277	286	274	275	297	328	358

Таблица 557

Таблица 558

$\varphi=100$ , март,  $\Phi=60^\circ$  с. ш.,  $\lambda=30^\circ$  в.д.

Концентрация электронов на фиксированных высотах,  $m^{-3}$ , для местного времени, ч

Высота, км	0	2	4	6	8	10	12	14	16	18	20	22
65	—	—	—	—	8,68+07	1,85+08	2,85+08	1,86+08	8,60+07	—	—	—
70	—	—	—	—	5,45+08	7,76+08	1,03+09	7,76+08	5,52+08	3,82+08	2,01+08	1,49+08
80	—	—	—	—	4,01+09	5,94+09	7,76+09	5,95+09	3,88+09	3,37+09	2,16+09	1,63+09
90	1,47+09	1,51+09	1,83+09	4,15+08	3,12+10	4,68+10	5,76+10	4,69+10	2,87+10	1,61+10	7,91+09	6,66+09
100	5,46+09	5,50+09	6,84+09	1,75+10	7,40+10	1,03+11	1,16+11	1,03+11	6,86+10	2,38+10	7,25+09	4,07+09
110	2,39+09	2,95+09	7,35+09	2,92+10	7,25+10	9,68+10	1,05+11	9,70+10	6,89+10	1,89+10	4,21+09	2,06+09
120	1,73+09	2,31+09	3,37+09	2,13+10	7,04+10	9,13+10	1,00+11	9,15+10	6,21+10	1,49+10	4,16+09	2,57+09
130	3,15+09	2,98+09	2,29+09	1,37+10	6,49+10	9,34+10	1,03+11	9,31+10	6,73+10	1,64+10	6,97+09	4,49+09
140	3,46+09	2,59+09	2,89+09	1,30+10	7,04+10	9,34+10	1,03+11	9,31+10	6,21+10	1,49+10	4,16+09	2,06+09
160	3,33+09	3,81+09	4,64+09	2,00+10	8,92+10	1,01+11	1,11+11	1,00+11	8,74+10	1,64+10	6,97+09	4,49+09
180	6,10+09	6,12+09	6,83+09	3,30+10	1,31+11	1,14+11	1,23+11	1,14+11	1,32+11	2,78+10	1,05+10	5,48+09
200	1,29+10	8,46+09	1,00+10	5,07+10	1,90+11	1,92+11	1,68+11	2,06+11	2,41+11	8,08+10	2,36+10	1,57+10
250	4,72+10	2,23+10	2,52+10	1,27+11	4,24+11	6,32+11	6,59+11	6,46+11	8,21+11	6,32+11	1,74+11	6,29+10
300	1,59+11	6,09+10	6,15+10	2,45+11	4,52+11	6,47+11	7,45+11	6,42+11	8,43+11	9,09+11	4,56+11	2,12+11
350	3,43+11	1,28+11	9,49+10	2,37+11	3,38+11	4,94+11	5,94+11	4,93+11	6,31+11	7,24+11	4,70+11	3,17+11
400	3,64+11	1,36+11	8,40+10	1,71+11	2,46+11	3,63+11	4,49+11	3,61+11	4,46+11	5,10+11	3,53+11	2,74+11
500	2,07+11	7,93+10	4,70+10	8,91+10	1,27+11	1,87+11	2,35+11	1,84+11	2,14+11	2,30+11	1,72+11	1,46+11
600	1,04+11	4,33+10	2,66+10	4,90+10	6,99+10	1,02+11	1,30+11	1,02+11	1,14+11	1,18+11	8,77+10	7,48+10
800	3,44+10	1,67+10	1,13+10	2,08+10	3,10+10	4,61+10	5,97+10	4,62+10	4,86+10	4,70+10	3,40+10	2,76+10
1000	1,76+10	9,36+09	6,96+09	1,36+10	2,05+10	3,01+10	3,90+10	2,94+10	2,99+10	2,80+10	1,98+10	1,53+10



$\omega = 100$ , март,  $\varphi = 60^\circ$  с. ш.,  $\lambda = 30^\circ$  в.д.

Высота, км	Температура электронов на фиксированных высотах, К, для местного времени, ч											
	0	2	4	6	8	10	12	14	16	18	20	22
90	194	194	194	194	194	194	194	194	194	194	194	194
100	200	200	200	200	200	200	200	200	201	201	200	200
110	248	248	247	247	248	249	250	251	251	251	250	249
120	358	357	355	355	358	361	363	365	367	367	363	359
130	480	478	476	475	480	486	490	493	497	496	490	483
140	597	594	590	589	597	606	612	617	622	621	612	601
160	765	760	753	801	875	925	927	925	875	809	792	773
180	862	856	860	992	1107	1152	1155	1152	1107	1022	899	873
200	922	914	966	1159	1335	1346	1331	1330	1302	1207	992	935
250	1068	1091	1168	1486	1822	1632	1529	1560	1599	1453	1192	1082
300	1184	1225	1335	1783	2239	1896	1729	1785	1838	1633	1344	1207
350	1270	1329	1493	2081	2494	2123	1974	2020	1978	1703	1429	1297
400	1342	1412	1629	2341	2679	2329	2243	2239	2106	1762	1495	1373
500	1462	1519	1775	2627	3311	2769	2720	2618	2442	2071	1664	1512
600	1573	1613	1890	2838	3315	3165	3126	2952	2767	2396	1837	1646
800	1766	1792	2074	2979	3481	3352	3315	3208	3084	2716	2121	1882
1000	1957	1971	2254	3096	3615	3486	3448	3428	3373	3008	2400	2115

 $\omega = 100$ , март,  $\varphi = 60^\circ$  с. ш.,  $\lambda = 30^\circ$  в.д.

Высота, км	Эффективная частота соударений электронов на фиксированных высотах, с <sup>-1</sup> , для местного времени, ч											
	0	2	4	6	8	10	12	14	16	18	20	22
65	1,80+07	1,80+07	1,80+07	1,80+07	1,80+07	1,80+07	1,80+07	1,80+07	1,80+07	1,80+07	1,80+07	1,80+07
70	8,74+06	8,74+06	8,74+06	8,74+06	8,74+06	8,74+06	8,74+06	8,74+06	8,74+06	8,74+06	8,74+06	8,74+06
80	2,01+06	2,01+06	2,01+06	2,01+06	2,01+06	2,01+06	2,01+06	2,01+06	2,01+06	2,01+06	2,01+06	2,01+06
90	3,91+05	3,91+05	3,91+05	3,91+05	3,91+05	3,91+05	3,91+05	3,91+05	3,91+05	3,91+05	3,91+05	3,91+05
100	6,39+04	6,39+04	6,39+04	6,39+04	6,39+04	6,39+04	6,39+04	6,39+04	6,39+04	6,39+04	6,39+04	6,39+04
110	1,99+04	1,99+04	1,99+04	1,99+04	1,99+04	1,99+04	1,99+04	1,99+04	1,99+04	1,99+04	1,99+04	1,99+04
120	6,87+03	6,87+03	6,96+03	7,48+03	8,10+03	8,38+03	8,32+03	8,38+03	8,10+03	7,48+03	6,97+03	6,87+03
130	2,47+03	2,47+03	2,53+03	2,77+03	3,10+03	3,25+03	3,27+03	3,27+03	3,12+03	2,80+03	2,56+03	2,47+03
140	1,18+03	1,17+03	1,20+03	1,33+03	1,59+03	1,69+03	1,73+03	1,71+03	1,60+03	1,37+03	1,23+03	1,19+03
160	4,83+02	4,78+02	4,75+02	5,39+02	7,24+02	7,64+02	7,88+02	7,74+02	7,39+02	5,80+02	5,21+02	4,95+02
180	2,42+02	2,38+02	2,39+02	3,12+02	4,78+02	4,59+02	4,75+02	4,68+02	4,96+02	3,49+02	2,68+02	2,47+02
200	1,46+02	1,35+02	1,40+02	2,12+02	3,76+02	3,81+02	3,61+02	4,08+02	4,53+02	2,65+02	1,74+02	1,53+02
250	1,05+02	6,44+01	6,61+01	1,59+02	3,43+02	5,66+02	6,42+02	6,16+02	7,45+02	6,62+02	2,66+02	1,28+02
300	2,20+02	8,65+01	7,83+01	1,88+02	2,47+02	4,39+02	5,75+02	4,77+02	5,96+02	7,58+02	5,12+02	2,84+02
350	4,12+02	1,46+02	9,25+01	1,40+02	1,53+02	2,78+02	3,72+02	3,00+02	3,94+02	5,62+02	4,74+02	3,70+02
400	4,01+02	1,40+02	7,05+01	8,35+01	9,83+01	1,77+02	2,31+02	1,87+02	2,52+02	3,74+02	3,31+02	2,92+02
500	2,01+02	7,26+01	3,42+01	3,61+01	4,18+01	6,97+01	9,02+01	7,48+01	9,62+01	1,32+02	1,37+02	1,34+02
600	9,03+01	3,62+01	1,76+01	1,76+01	1,99+01	3,12+01	4,02+01	3,43+01	4,24+01	5,43+01	6,02+01	6,05+01
800	2,50+01	1,19+01	6,48+00	6,92+00	8,17+00	1,28+01	1,69+01	1,37+01	1,53+01	1,79+01	1,88+01	1,83+01
1000	1,10+01	5,77+00	3,51+00	4,28+00	5,09+00	7,89+00	1,04+01	7,91+00	8,23+00	9,16+00	9,08+00	8,50+00



Таблица 561

$\bar{\omega}=100$ , март,  $\varphi=60^\circ$  с. ш.,  $\lambda=150^\circ$  в. д.

Параметр	Концентрация электронов в максимумах ионизированных слоев, $m^{-3}$ , для местного времени, ч											
	0	2	4	6	8	10	12	14	16	18	20	22
NME	4,68+09	4,71+09	7,34+09	2,77+10	7,77+10	1,06+11	1,17+11	1,06+11	7,21+10	2,19+10	7,60+09	5,82+09
NMF1	—	—	—	—	—	2,26+11	2,42+11	2,26+11	—	—	—	—
NMF2	3,35+11	3,33+11	3,45+11	2,92+11	5,68+11	1,08+12	1,28+12	9,63+11	9,99+11	9,28+11	7,18+11	4,80+11

Таблица 562

$\bar{\omega}=100$ , март,  $\varphi=60^\circ$  с. ш.,  $\lambda=150^\circ$  в. д.

Параметр	Высоты максимумов ионизированных слоев, км, для местного времени, ч											
	0	2	4	6	8	10	12	14	16	18	20	22
HME	100	100	105	110	113	111	110	111	113	109	103	101
HMF1	—	—	—	—	—	197	204	206	—	—	—	—
HMF2	373	371	350	303	271	273	284	283	281	297	331	361

Таблица 563

$\bar{\omega}=100$ , март,  $\varphi=60^\circ$  с. ш.,  $\lambda=150^\circ$  в. д.

Высота, км	Концентрация электронов на фиксированных высотах, $m^{-3}$ , для местного времени, ч											
	0	2	4	6	8	10	12	14	16	18	20	22
65	—	—	—	—	5,52+06	2,05+07	3,56+07	2,05+07	5,60+06	—	—	—
70	—	—	—	—	7,99+07	1,55+08	2,34+08	1,56+08	7,91+07	—	—	—
80	—	—	—	2,96+08	3,92+08	5,62+08	7,48+08	5,62+08	3,97+08	2,69+08	1,42+08	1,02+08
90	1,08+09	1,11+09	1,43+09	2,62+09	4,07+09	6,17+09	8,13+09	6,19+09	3,87+09	2,65+09	1,77+09	1,29+09
100	4,68+09	4,71+09	5,82+09	1,60+10	3,44+10	5,21+10	6,39+10	5,22+10	3,12+10	1,45+10	6,95+09	5,72+09
110	1,76+09	2,21+09	6,22+09	2,77+10	7,56+10	1,05+11	1,17+11	1,05+11	6,96+10	2,19+10	5,98+09	3,09+09
120	1,14+09	1,60+09	2,54+09	1,95+10	7,04+10	9,38+10	1,02+11	9,41+10	6,65+10	1,70+10	3,23+09	1,42+09
130	2,31+09	2,20+09	1,62+09	1,21+10	6,35+10	9,11+10	1,01+11	9,14+10	6,03+10	1,33+10	3,25+09	1,87+09
140	2,67+09	1,92+09	2,33+09	1,14+10	6,98+10	1,10+11	1,23+11	1,09+11	6,63+10	1,50+10	5,92+09	3,58+09
160	2,46+09	2,86+09	4,99+09	1,81+10	8,73+10	1,32+11	1,47+11	1,29+11	8,53+10	2,64+10	9,29+09	4,39+09
180	4,72+09	5,04+09	8,62+09	2,98+10	1,28+11	1,83+11	1,92+11	1,52+11	1,30+11	4,05+10	1,05+10	5,15+09
200	1,16+10	1,27+10	1,34+10	4,74+10	2,07+11	2,75+11	2,75+11	2,22+11	2,33+11	7,70+10	2,15+10	1,59+10
250	4,88+10	5,11+10	7,28+10	1,84+11	5,32+11	9,98+11	1,07+12	8,13+11	8,60+11	6,46+11	2,13+11	8,50+10
300	1,73+11	1,79+11	2,56+11	2,92+11	3,78+11	1,01+12	1,25+12	9,33+11	9,60+11	9,24+11	6,48+11	3,06+11
350	3,22+11	3,22+11	3,45+11	2,39+11	2,69+11	7,46+11	9,78+11	7,17+11	7,14+11	7,22+11	5,00+11	4,13+11
400	3,08+11	3,04+11	2,77+11	1,65+11	2,69+11	5,31+11	7,20+11	5,15+11	4,94+11	4,91+11	2,21+11	2,01+11
500	1,63+11	1,55+11	1,35+11	8,27+10	1,33+11	2,55+11	3,52+11	2,46+11	2,23+11	2,07+11	1,05+11	9,44+10
600	7,83+10	7,56+10	6,77+10	4,52+10	7,15+10	1,32+11	1,84+11	1,29+11	1,15+11	1,03+11	1,05+11	3,26+10
800	2,58+10	2,66+10	2,57+10	1,92+10	3,09+10	5,58+10	7,80+10	5,48+10	4,68+10	4,02+10	3,83+10	3,26+10
1000	1,31+10	1,45+10	1,53+10	1,28+10	2,01+10	3,55+10	4,94+10	3,42+10	2,82+10	2,34+10	2,15+10	1,74+10



$\omega = 100$ , март,  $\varphi = 60^\circ$  с. ш.,  $\lambda = 150^\circ$  в. д.

Высота, км	Температура электронов на фиксированных высотах, К, для местного времени, ч											
	0	2	4	6	8	10	12	14	16	18	20	22
90	194	194	194	194	194	194	194	194	194	194	194	194
100	199	199	199	199	199	199	199	199	199	199	199	199
110	246	245	245	245	246	247	248	249	249	247	246	246
120	367	367	365	372	391	408	408	391	372	365	367	367
130	475	473	470	470	490	511	511	492	491	485	478	478
140	590	587	583	586	623	649	649	623	614	605	594	594
160	756	751	761	829	884	923	923	884	829	783	764	764
180	850	844	867	996	1088	1135	1135	1088	1016	887	862	862
200	908	901	962	1146	1300	1320	1303	1256	1173	975	922	922
250	1030	1056	1155	1462	1761	1592	1517	1494	1357	1144	1041	1041
300	1155	1199	1319	1761	2171	1837	1726	1706	1501	1280	1172	1172
350	1234	1295	1471	2066	2461	2059	1971	1913	1637	1382	1260	1260
400	1295	1367	1600	2332	2678	2278	2219	2125	1792	1470	1330	1330
500	1407	1468	1742	2619	3033	2737	2634	2500	2123	1647	1463	1463
600	1515	1559	1854	2829	3338	3148	2991	2831	2430	1820	1594	1594
800	1703	1730	2018	2969	3510	3337	3243	3140	2747	2099	1826	1826
1000	1890	1900	2178	3086	3644	3471	3454	3418	3040	2373	2056	2056

 $\omega = 100$ , март,  $\varphi = 60^\circ$  с. ш.,  $\lambda = 150^\circ$  в. д.

Высота, км	Эффективная частота соударений электронов на фиксированных высотах, с <sup>-1</sup> , для местного времени, ч											
	0	2	4	6	8	10	12	14	16	18	20	22
65	1,80+07	1,80+07	1,80+07	1,80+07	1,80+07	1,80+07	1,80+07	1,80+07	1,80+07	1,80+07	1,80+07	1,80+07
70	8,74+06	8,74+06	8,74+06	8,74+06	8,74+06	8,74+06	8,74+06	8,74+06	8,74+06	8,74+06	8,74+06	8,74+06
80	2,01+06	2,01+06	2,01+06	2,01+06	2,01+06	2,01+06	2,01+06	2,01+06	2,01+06	2,01+06	2,01+06	2,01+06
90	3,91+05	3,91+05	3,91+05	3,91+05	3,91+05	3,91+05	3,91+05	3,91+05	3,91+05	3,91+05	3,91+05	3,91+05
100	6,39+04	6,39+04	6,39+04	6,39+04	6,39+04	6,39+04	6,39+04	6,39+04	6,39+04	6,39+04	6,39+04	6,39+04
110	1,99+04	1,99+04	1,99+04	1,99+04	1,99+04	1,99+04	1,99+04	1,99+04	1,99+04	1,99+04	1,99+04	1,99+04
120	6,67+03	6,67+03	6,76+03	7,33+03	7,91+03	8,16+03	8,17+03	7,91+03	7,33+03	6,77+03	6,67+03	6,67+03
130	2,43+03	2,43+03	2,50+03	2,73+03	3,02+03	3,17+03	3,19+03	3,04+03	2,76+03	2,53+03	2,44+03	2,44+03
140	1,16+03	1,15+03	1,21+03	1,33+03	1,56+03	1,70+03	1,72+03	1,58+03	1,37+03	1,24+03	1,17+03	1,17+03
160	4,68+02	4,63+02	4,70+02	5,38+02	7,13+02	8,13+02	8,18+02	7,27+02	5,76+02	5,06+02	4,79+02	4,79+02
180	2,33+02	2,30+02	2,39+02	3,02+02	4,70+02	5,51+02	5,17+02	4,88+02	3,39+02	2,58+02	2,38+02	2,38+02
200	1,40+02	1,40+02	1,43+02	2,05+02	3,99+02	4,76+02	4,27+02	4,50+02	2,58+02	1,67+02	1,51+02	1,51+02
250	1,10+02	1,10+02	1,31+02	2,16+02	4,35+02	8,94+02	7,91+02	8,52+02	7,41+02	3,32+02	1,68+02	1,68+02
300	2,48+02	2,42+02	2,99+02	2,26+02	2,96+02	7,07+02	7,20+02	7,52+02	8,72+02	7,75+02	4,22+02	4,22+02
350	4,04+02	3,77+02	3,34+02	1,42+02	1,73+02	4,37+02	4,49+02	4,68+02	5,94+02	7,25+02	5,79+02	5,79+02
400	3,58+02	3,26+02	2,35+02	8,09+01	1,07+02	2,66+02	2,69+02	2,75+02	3,52+02	4,81+02	4,61+02	4,61+02
500	1,67+02	1,49+02	1,01+02	3,37+01	4,34+01	9,65+01	9,89+01	9,68+01	1,15+02	1,79+02	1,94+02	1,94+02
600	7,17+01	6,64+01	4,59+01	1,63+01	2,01+01	4,06+01	4,29+01	4,12+01	4,66+01	7,28+01	8,01+01	8,01+01
800	1,98+01	2,00+01	1,53+01	6,41+00	8,03+00	1,56+01	1,60+01	1,44+01	1,51+01	2,15+01	2,26+01	2,26+01
1000	8,58+00	9,48+00	8,14+00	4,02+00	4,94+00	9,37+00	9,09+00	7,63+00	7,54+00	1,00+01	1,01+01	1,01+01

Таблица 566

$\omega=100$ , март,  $\varphi=60^\circ$  с. ш.,  $\lambda=90^\circ$  з. д.

Параметр	Концентрация электронов в максимумах ионизированных слоев, $m^{-3}$ , для местного времени, ч											
	0	2	4	6	8	10	12	14	16	18	20	22
NME	1,40+11	1,77+11	2,67+11	3,24+11	3,47+11	1,12+11	1,20+11	1,10+11	8,26+10	3,35+11	3,27+11	2,42+11
NMF1	—	—	—	—	—	2,13+11	2,24+11	2,13+11	—	—	—	—
NMF2	2,62+11	2,55+11	2,19+11	2,47+11	2,83+11	3,83+11	5,79+11	6,24+11	5,78+11	4,81+11	2,73+11	3,03+11

Таблица 567

$\omega=100$ , март,  $\varphi=60^\circ$  с. ш.,  $\lambda=90^\circ$  з. д.

Параметр	Высоты максимумов ионизированных слоев, км, для местного времени, ч											
	0	2	4	6	8	10	12	14	16	18	20	22
NME	114	114	113	113	113	116	112	115	116	113	113	113
NMF1	—	—	—	—	—	197	210	211	—	—	—	—
NMF2	279	281	272	263	254	244	272	280	277	251	255	266

Таблица 568

$\omega=100$ , март,  $\varphi=60^\circ$  с. ш.,  $\lambda=90^\circ$  з. д.

Высота, км	Концентрация электронов на фиксированных высотах, $m^{-3}$ , для местного времени, ч											
	0	2	4	6	8	10	12	14	16	18	20	22
65	—	—	—	—	—	—	—	—	—	—	—	—
70	—	—	—	—	—	—	—	—	—	—	—	—
80	1,20+10	1,59+10	2,53+10	3,13+10	3,35+10	8,14+09	9,99+09	8,13+09	6,93+09	3,24+10	3,16+10	2,27+10
90	3,97+10	5,15+10	8,00+10	9,87+10	1,07+11	3,69+10	4,43+10	3,68+10	2,90+10	1,02+11	9,91+10	7,21+10
100	9,27+10	1,20+11	1,84+11	2,26+11	2,43+11	7,83+10	9,33+10	7,78+10	5,72+10	2,34+11	2,28+11	1,67+11
110	1,35+11	1,73+11	2,62+11	3,20+11	3,43+11	1,08+11	1,19+11	1,06+11	7,85+10	3,31+11	3,23+11	2,38+11
120	1,35+11	1,68+11	2,48+11	2,99+11	3,21+11	1,11+11	1,17+11	1,08+11	8,18+10	3,08+11	3,01+11	2,26+11
130	1,17+11	1,40+11	1,98+11	2,35+11	2,55+11	1,09+11	1,13+11	1,04+11	7,72+10	2,42+11	2,37+11	1,82+11
140	1,02+11	1,20+11	1,61+11	1,88+11	2,08+11	1,14+11	1,14+11	1,05+11	7,81+10	1,93+11	1,89+11	1,50+11
160	8,67+10	9,64+10	1,20+11	1,38+11	1,70+11	1,26+11	1,20+11	1,10+11	1,02+11	1,41+11	1,36+11	1,13+11
180	7,86+10	8,46+10	9,95+10	1,22+11	1,68+11	1,47+11	1,31+11	1,19+11	1,49+11	1,23+11	1,09+11	9,52+10
200	7,79+10	8,00+10	8,81+10	1,25+11	1,70+11	2,35+11	1,92+11	1,65+11	2,19+11	2,43+11	1,24+11	1,03+11
250	2,28+11	2,18+11	2,03+11	2,42+11	2,83+11	3,80+11	5,39+11	5,58+11	5,16+11	4,81+11	2,73+11	2,91+11
300	2,54+11	2,48+11	2,06+11	2,24+11	2,45+11	3,14+11	5,39+11	5,99+11	5,51+11	4,09+11	2,39+11	2,80+11
350	2,10+11	2,02+11	1,64+11	1,73+11	1,89+11	2,41+11	4,20+11	4,72+11	4,33+11	3,15+11	1,89+11	2,25+11
400	1,67+11	1,59+11	1,27+11	1,31+11	1,43+11	1,80+11	3,16+11	3,55+11	3,25+11	2,32+11	1,44+11	1,75+11
500	9,74+10	9,10+10	7,15+10	7,18+10	7,80+10	9,70+10	1,68+11	1,88+11	1,72+11	1,24+11	8,03+10	9,87+10
600	5,36+10	5,07+10	4,05+10	4,10+10	4,47+10	5,57+10	9,28+10	1,03+11	9,47+10	7,02+10	4,56+10	5,45+10
800	2,12+10	2,07+10	1,75+10	1,85+10	2,14+10	2,80+10	4,61+10	4,82+10	4,28+10	3,17+10	2,03+10	2,28+10
1000	1,38+10	1,36+10	1,17+10	1,24+10	1,44+10	1,87+10	3,07+10	3,16+10	2,77+10	2,03+10	1,33+10	1,49+10





Таблица 571

$\bar{w} = 100$ , март,  $\varphi = 40^\circ$  с. ш.,  $\lambda = 30^\circ$  в. д.

Концентрация электронов в максимумах ионизированных слоев,  $m^{-3}$ , для местного времени, ч

Параметр	0	2	4	6	8	10	12	14	16	18	20	22
NME	3,60+09	3,94+09	5,05+09	3,00+10	1,01+11	1,45+11	1,62+11	1,45+11	1,01+11	2,42+10	6,27+09	4,06+09
NMF1	—	—	—	—	—	2,98+11	3,18+11	2,98+11	—	—	—	—
NMF2	4,15+11	3,67+11	2,56+11	3,36+11	9,04+11	1,33+12	1,49+12	1,41+12	1,26+12	9,69+11	6,83+11	4,73+11

Таблица 572

$\bar{w} = 100$ , март,  $\varphi = 40^\circ$  с. ш.,  $\lambda = 30^\circ$  в. д.

Высоты максимумов ионизированных слоев, км, для местного времени, ч

Параметр	0	2	4	6	8	10	12	14	16	18	20	22
HME	100	100	102	110	112	108	107	108	112	110	102	100
HMF1	—	—	—	—	—	196	216	209	—	—	—	—
HMF2	370	374	370	316	270	276	306	297	276	293	327	357

Таблица 573

$\bar{w} = 100$ , март,  $\varphi = 40^\circ$  с. ш.,  $\lambda = 30^\circ$  в. д.

Концентрация электронов на фиксированных высотах,  $m^{-3}$ , для местного времени, ч

Высота, км	0	2	4	6	8	10	12	14	16	18	20	22
65	—	—	—	—	1,64+07	7,60+07	9,77+07	7,60+07	1,64+07	—	—	—
70	—	—	—	—	1,34+08	4,34+08	5,39+08	4,31+08	1,34+08	—	—	—
80	—	—	—	—	5,18+08	1,18+09	1,41+09	1,17+09	5,19+08	2,78+08	1,13+08	—
90	1,08+09	1,08+09	1,22+09	3,02+08	5,64+09	1,55+10	2,07+10	1,54+10	5,65+09	2,70+09	1,43+09	1,05+09
100	3,60+09	3,94+09	4,88+09	2,71+09	4,81+10	1,00+11	1,23+11	1,00+11	4,81+10	1,54+10	6,03+09	4,06+09
110	1,45+09	1,44+09	3,22+09	1,69+10	9,94+10	1,45+11	1,59+11	1,45+11	9,93+10	2,42+10	3,91+09	1,68+09
120	6,59+08	6,46+08	1,74+09	2,22+10	8,98+10	1,26+11	1,38+11	1,26+11	9,00+10	1,94+10	1,91+09	7,51+08
130	1,23+09	1,69+09	1,75+09	1,44+10	8,64+10	1,32+11	1,48+11	1,32+11	8,66+10	1,53+10	2,31+09	1,24+09
140	2,76+09	3,75+09	2,01+09	1,35+10	1,03+11	1,56+11	1,71+11	1,56+11	1,03+11	1,67+10	4,44+09	2,60+09
160	1,89+09	1,96+09	3,51+09	2,03+10	1,25+11	1,83+11	1,88+11	1,76+11	1,22+11	2,80+10	5,73+09	2,43+09
180	3,49+09	4,09+09	6,08+09	3,29+10	1,80+11	2,41+11	2,12+11	2,09+11	1,75+11	4,43+10	6,56+09	3,45+09
200	1,44+10	1,16+10	1,41+10	5,23+10	3,23+11	3,82+11	2,72+11	2,89+11	3,00+11	8,73+10	1,80+10	1,42+10
250	6,39+10	5,16+10	4,80+10	1,82+11	8,59+11	1,22+12	9,69+11	1,05+12	1,15+12	7,32+11	2,41+11	8,90+10
300	2,29+11	1,87+11	1,43+11	3,28+11	8,37+11	1,26+12	1,49+12	1,41+12	1,19+12	9,61+11	6,32+11	3,21+11
350	4,04+11	3,51+11	2,49+11	3,04+11	6,08+11	9,52+11	1,29+12	1,15+12	8,97+11	7,59+11	6,51+11	4,71+11
400	3,80+11	3,44+11	2,37+11	2,17+11	4,26+11	6,83+11	9,76+11	8,50+11	6,44+11	5,41+11	4,84+11	4,04+11
500	2,01+11	1,80+11	1,24+11	1,11+11	2,12+11	3,33+11	4,95+11	4,22+11	3,19+11	2,74+11	2,47+11	2,11+11
600	1,04+11	9,58+10	7,02+10	6,63+10	1,14+11	1,75+11	2,60+11	2,21+11	1,68+11	1,46+11	1,32+11	1,13+11
800	4,17+10	4,08+10	3,30+10	3,15+10	4,96+10	7,25+10	1,06+11	9,05+10	7,04+10	6,26+10	5,66+10	4,79+10
1000	2,71+10	2,71+10	2,26+10	2,20+10	3,26+10	4,63+10	6,78+10	5,80+10	4,51+10	4,11+10	3,74+10	3,15+10



$\omega = 100$ , март,  $\varphi = 80^\circ$  с. ш.,  $\lambda = 30^\circ$  в. д.

Высота, км	Температура электронов на фиксированных высотах, К, для местного времени, ч											
	0	2	4	6	8	10	12	14	16	18	20	22
90	194	194	194	194	194	194	194	194	194	194	194	194
100	196	196	196	196	196	196	197	197	197	197	197	196
110	240	239	239	238	240	242	243	244	245	245	243	241
120	371	371	368	378	405	429	397	429	405	378	368	371
130	461	459	455	454	517	498	533	498	517	487	477	466
140	572	569	564	595	654	654	688	654	654	610	595	579
160	773	773	801	879	928	982	1034	982	928	879	801	773
180	858	860	903	1045	1174	1271	1347	1271	1174	1070	938	845
200	916	923	976	1190	1399	1500	1589	1487	1356	1270	1007	894
250	966	987	1052	1480	1712	1699	1778	1693	1574	1453	1024	954
300	984	1012	1092	1725	1918	1658	1737	1686	1566	1301	1044	981
350	1021	1050	1173	1927	2194	1814	1778	1776	1759	1421	1074	1000
400	1068	1097	1265	2094	2504	2003	1853	1909	1991	1576	1146	1053
500	1152	1189	1397	2332	2963	2519	2307	2305	2421	1942	1310	1146
600	1229	1275	1507	2527	3332	2977	2716	2667	2811	2281	1466	1232
800	1333	1380	1617	2666	3514	3193	2960	2968	3152	2628	1677	1374
1000	1433	1480	1717	2783	3648	3348	3153	3232	3454	2946	1879	1513

Таблица 575

 $\omega = 100$ , март,  $\varphi = 40^\circ$  с. ш.,  $\lambda = 30^\circ$  в. д.

Высота, км	Эффективная частота соударений электронов на фиксированных высотах, с <sup>-1</sup> , для местного времени, ч											
	0	2	4	6	8	10	12	14	16	18	20	22
65	2,06+07	2,06+07	2,06+07	2,06+07	2,06+07	2,06+07	2,06+07	2,06+07	2,06+07	2,06+07	2,06+07	2,06+07
70	1,00+07	1,00+07	1,00+07	1,00+07	1,00+07	1,00+07	1,00+07	1,00+07	1,00+07	1,00+07	1,00+07	1,00+07
80	2,11+06	2,11+06	2,11+06	2,11+06	2,11+06	2,11+06	2,11+06	2,11+06	2,11+06	2,11+06	2,11+06	2,11+06
90	3,84+05	3,84+05	3,84+05	3,84+05	3,84+05	3,84+05	3,84+05	3,84+05	3,84+05	3,84+05	3,84+05	3,84+05
100	6,66+04	6,66+04	6,66+04	6,66+04	6,66+04	6,66+04	6,66+04	6,66+04	6,66+04	6,66+04	6,66+04	6,66+04
110	1,72+04	1,72+04	1,72+04	1,72+04	1,72+04	1,72+04	1,72+04	1,72+04	1,72+04	1,72+04	1,72+04	1,72+04
120	6,87+03	6,86+03	6,87+03	7,50+03	8,22+03	7,84+03	7,47+03	7,85+03	8,24+03	7,51+03	6,88+03	6,87+03
130	2,59+03	2,58+03	2,58+03	2,80+03	3,15+03	3,24+03	3,20+03	3,28+03	3,20+03	2,86+03	2,62+03	2,59+03
140	1,25+03	1,25+03	1,25+03	1,37+03	1,67+03	1,83+03	1,87+03	1,86+03	1,71+03	1,43+03	1,29+03	1,25+03
160	4,64+02	4,58+02	4,71+02	5,51+02	7,87+02	9,06+02	9,26+02	9,15+02	8,14+02	5,99+02	4,98+02	4,69+02
180	2,24+02	2,22+02	2,31+02	3,05+02	5,31+02	6,04+02	5,71+02	5,83+02	5,50+02	3,51+02	2,54+02	2,24+02
200	1,41+02	1,33+02	1,39+02	2,06+02	4,99+02	5,37+02	4,28+02	4,67+02	5,07+02	2,69+02	1,59+02	1,42+02
250	1,42+02	1,16+02	1,03+02	2,09+02	7,00+02	9,87+02	7,51+02	8,69+02	1,05+03	7,59+02	4,29+02	1,90+02
300	4,09+02	3,21+02	2,22+02	2,59+02	5,53+02	1,03+03	1,13+03	1,12+03	1,06+03	1,12+03	1,02+03	5,70+02
350	6,71+02	5,60+02	3,38+02	4,98+02	3,25+02	6,72+02	9,37+02	8,40+02	6,64+02	7,71+02	1,00+03	8,08+02
400	5,90+02	5,13+02	2,85+02	1,24+02	1,86+02	4,14+02	6,64+02	5,53+02	3,94+02	4,69+02	6,76+02	6,40+02
500	2,78+02	2,38+02	1,28+02	5,34+01	7,13+01	1,43+02	2,42+02	2,07+02	1,46+02	1,73+02	2,81+02	2,94+02
600	1,31+02	1,14+02	6,48+01	2,83+01	3,22+01	5,82+01	9,93+01	8,68+01	6,11+01	7,27+01	1,27+02	1,41+02
800	4,63+01	4,29+01	2,74+01	1,23+01	1,29+01	2,17+01	3,56+01	3,02+01	2,15+01	2,51+01	4,45+01	5,08+01
1000	2,70+01	2,57+01	1,72+01	8,08+00	8,00+00	1,29+01	2,07+01	1,70+01	1,20+01	1,39+01	2,48+01	2,89+01

Таблица 576

$\bar{\omega} = 100$ , март,  $\varphi = 40^\circ$  с. ш.,  $\lambda = 150^\circ$  в. д.

Параметр	Концентрация электронов в максимумах ионизированных слоев, м <sup>-3</sup> , для местного времени, ч											
	0	2	4	6	8	10	12	14	16	18	20	22
NME	3,60+09	3,94+09	5,05+09	3,00+10	1,01+11	1,45+11	1,62+11	1,45+11	1,01+11	2,42+10	6,27+09	4,06+09
NMFI	—	—	—	—	—	3,01+11	3,21+11	3,01+11	—	—	—	—
NMF2	4,22+11	3,65+11	3,15+11	4,44+11	1,08+12	1,42+12	1,54+12	1,56+12	1,32+12	1,01+12	6,48+11	4,63+11

Таблица 577

$\bar{\omega} = 100$ , март,  $\varphi = 40^\circ$  с. ш.,  $\lambda = 150^\circ$  в. д.

Параметр	Высоты максимумов ионизированных слоев, км, для местного времени, ч											
	0	2	4	6	8	10	12	14	16	18	20	22
HME	100	100	102	110	112	108	107	108	112	110	102	100
NMFI	—	—	—	—	—	191	209	203	—	—	—	—
NMF2	356	352	347	304	265	272	299	292	274	287	320	351

Таблица 578

$\bar{\omega} = 100$ , март,  $\varphi = 40^\circ$  с. ш.,  $\lambda = 150^\circ$  в. д.

Высота, км	Концентрация электронов на фиксированных высотах, м <sup>-3</sup> , для местного времени, ч											
	0	2	4	6	8	10	12	14	16	18	20	22
65	—	—	—	—	1,64+07	7,60+07	9,77+07	7,60+07	1,64+07	—	—	—
70	—	—	—	—	1,34+08	4,31+08	5,39+08	4,31+08	1,34+08	—	—	—
80	—	—	—	—	5,18+08	1,18+09	1,41+09	1,17+09	5,19+08	1,13+08	1,43+09	1,05+09
90	1,08+09	1,08+09	1,22+09	2,71+09	5,64+09	1,55+10	2,07+10	1,54+10	5,65+09	1,43+09	6,03+09	4,06+09
100	3,60+09	3,94+09	4,88+09	1,69+10	4,81+10	1,00+11	1,23+11	1,00+11	4,81+10	1,54+10	3,91+09	1,68+09
110	1,45+09	1,44+09	3,22+09	3,00+10	9,94+10	1,45+11	1,59+11	1,45+11	9,93+10	2,42+10	1,91+09	7,51+08
120	6,59+08	6,46+08	1,74+09	2,22+10	8,98+10	1,26+11	1,38+11	1,26+11	9,00+10	1,94+10	2,31+09	1,24+09
130	1,23+09	1,69+09	1,75+09	1,44+10	8,64+10	1,32+11	1,48+11	1,32+11	8,66+10	1,53+10	4,44+09	2,60+09
140	2,76+09	3,75+09	2,01+09	1,35+10	1,03+11	1,56+11	1,71+11	1,56+11	1,03+11	1,67+10	5,73+09	2,43+09
160	1,89+09	1,96+09	3,51+09	2,03+10	1,25+11	1,86+11	1,91+11	1,78+11	1,25+11	2,80+10	2,43+09	3,45+09
180	3,49+09	4,09+09	6,08+09	3,29+10	1,80+11	2,79+11	2,28+11	2,34+11	1,75+11	4,43+10	6,56+09	2,60+09
200	1,51+10	1,55+10	1,45+10	5,42+10	4,24+11	4,86+11	3,19+11	3,39+11	1,75+11	4,43+10	5,73+09	3,45+09
250	8,14+10	7,80+10	7,75+10	2,85+11	1,05+12	1,34+12	1,13+12	1,24+12	3,22+11	9,22+10	1,80+10	1,43+10
300	2,88+11	2,66+11	2,44+11	4,44+11	9,80+11	1,34+12	1,54+12	1,55+12	1,25+12	8,23+11	2,78+11	9,82+10
350	4,21+11	3,65+11	3,14+11	3,78+11	7,16+11	1,01+12	1,30+12	1,26+12	9,56+11	7,89+11	6,04+11	3,42+11
400	3,64+11	3,07+11	2,59+11	2,70+11	4,99+11	7,35+11	9,95+11	9,42+11	7,10+11	5,82+11	4,55+11	4,63+11
500	1,97+11	1,64+11	1,36+11	1,40+11	2,51+11	3,65+11	5,16+11	4,83+11	3,70+11	3,20+11	2,55+11	3,89+11
600	1,09+11	9,47+10	8,28+10	8,52+10	1,35+11	1,92+11	2,75+11	2,53+11	1,96+11	1,74+11	1,45+11	2,16+11
800	4,77+10	4,42+10	4,09+10	4,09+10	6,81+10	7,94+10	1,12+11	1,03+11	8,23+10	7,58+10	6,56+10	1,24+11
1000	3,36+10	3,14+10	2,92+10	2,88+10	3,82+10	5,07+10	7,13+10	6,62+10	5,37+10	6,13+10	4,56+10	5,66+10



$\omega = 100$ , март,  $\varphi = 40^\circ$  с. ш.,  $\lambda = 150^\circ$  в. д.

Высо- та, км	Температура электронов на фиксированных высотах, К, для местного времени, ч											
	0	2	4	6	8	10	12	14	16	18	20	22
90	194	194	194	194	194	194	194	194	194	194	194	194
100	196	195	195	195	196	196	196	196	196	196	196	196
110	238	238	237	237	238	240	241	242	243	243	241	239
120	364	364	362	373	403	426	396	426	403	373	362	364
130	458	456	452	451	518	500	532	500	518	484	474	463
140	569	566	560	569	642	649	678	649	642	607	592	575
160	758	758	773	814	890	965	1012	965	890	814	773	758
180	825	837	855	1005	1159	1259	1322	1258	1159	1046	952	826
200	871	892	912	1162	1396	1513	1583	1467	1352	1294	1042	880
250	923	940	964	1433	1658	1648	1727	1599	1493	1448	1042	945
300	947	961	993	1638	1812	1516	1607	1477	1378	1270	1034	971
350	994	1010	1067	1799	2092	1693	1655	1552	1558	1413	1094	1005
400	1060	1071	1156	1934	2435	1918	1751	1689	1796	1604	1197	1083
500	1152	1187	1300	2148	2943	2518	2250	2103	2253	2039	1402	1178
600	1229	1292	1423	2331	3349	3048	2698	2482	2671	2433	1588	1255
800	1333	1401	1535	2467	3537	3256	2938	2817	3046	2740	1739	1359
1000	1433	1501	1635	2584	3670	3390	3121	3115	3380	3004	1871	1459

 $\omega = 100$ , март,  $\varphi = 40^\circ$  с. ш.,  $\lambda = 150^\circ$  в. д.

Высо- та, км	Эффективная частота соударений электронов на фиксированных высотах, с <sup>-1</sup> , для местного времени, ч											
	0	2	4	6	8	10	12	14	16	18	20	22
65	2,06+07	2,06+07	2,06+07	2,06+07	2,06+07	2,06+07	2,06+07	2,06+07	2,06+07	2,06+07	2,06+07	2,06+07
70	1,00+07	1,00+07	1,00+07	1,00+07	1,00+07	1,00+07	1,00+07	1,00+07	1,00+07	1,00+07	1,00+07	1,00+07
80	2,11+06	2,11+06	2,11+06	2,11+06	2,11+06	2,11+06	2,11+06	2,11+06	2,11+06	2,11+06	2,11+06	2,11+06
90	3,84+05	3,84+05	3,84+05	3,84+05	3,84+05	3,84+05	3,84+05	3,84+05	3,84+05	3,84+05	3,84+05	3,84+05
100	6,66+04	6,66+04	6,66+04	6,66+04	6,66+04	6,66+04	6,66+04	6,66+04	6,66+04	6,66+04	6,66+04	6,66+04
110	1,72+04	1,72+04	1,72+04	1,72+04	1,72+04	1,72+04	1,72+04	1,72+04	1,72+04	1,72+04	1,72+04	1,72+04
120	6,97+03	6,97+03	6,97+03	7,60+03	8,40+03	8,01+03	7,62+03	8,02+03	8,43+03	7,61+03	6,99+03	6,98+03
130	2,57+03	2,56+03	2,56+03	2,79+03	3,20+03	3,29+03	3,25+03	3,33+03	3,25+03	2,85+03	2,60+03	2,57+03
140	1,22+03	1,22+03	1,22+03	1,34+03	1,68+03	1,85+03	1,89+03	1,88+03	1,72+03	1,39+03	1,25+03	1,23+03
160	4,64+02	4,58+02	4,65+02	5,33+02	7,93+02	9,21+02	9,39+02	9,26+02	8,18+02	5,81+02	4,92+02	4,68+02
180	2,21+02	2,21+02	2,26+02	3,04+02	5,37+02	6,56+02	5,95+02	6,20+02	5,56+02	3,52+02	2,60+02	2,24+02
200	1,42+02	1,41+02	1,38+02	2,11+02	6,07+02	6,31+02	4,72+02	5,21+02	5,34+02	2,76+02	1,63+02	1,43+02
250	1,83+02	1,72+02	1,66+02	3,20+02	8,87+02	1,13+03	9,06+02	1,10+03	1,20+03	8,53+02	4,78+02	2,10+02
300	5,38+02	4,90+02	4,29+02	3,73+02	7,01+02	1,24+03	1,31+03	1,49+03	1,34+03	1,20+03	1,02+03	6,16+02
350	7,28+02	6,17+02	4,90+02	2,71+02	4,10+02	7,92+02	1,05+03	1,12+03	8,46+02	8,08+02	9,05+02	7,88+02
400	5,71+02	4,74+02	3,56+02	1,73+02	2,27+02	4,75+02	7,36+02	7,36+02	5,07+02	4,92+02	6,95+02	5,91+02
500	2,72+02	2,16+02	1,57+02	7,60+01	8,54+01	1,56+02	2,62+02	2,71+02	1,88+02	1,88+02	2,63+02	2,89+02
600	1,36+02	1,10+02	8,33+01	4,10+01	3,76+01	6,17+01	1,06+02	1,11+02	7,68+01	7,84+01	1,24+02	1,50+02
800	5,29+01	4,55+01	3,67+01	1,80+01	1,49+01	2,31+01	3,78+01	3,71+01	2,64+01	2,86+01	4,89+01	6,11+01
1000	3,35+01	2,91+01	2,39+01	1,19+01	9,27+00	1,39+01	2,21+01	2,06+01	1,48+01	1,68+01	3,04+01	3,86+01

Таблица 581

$\bar{\omega} = 100$ , март,  $\varphi = 40^\circ$  с. ш.,  $\lambda = 90^\circ$  з. д.

Параметр	Концентрация электронов в максимумах ионизированных слоев, $m^{-3}$ , для местного времени, ч											
	0	2	4	6	8	10	12	14	16	18	20	22
NME	3,60+09	3,94+09	5,05+09	3,00+10	1,01+11	1,45+11	1,62+11	1,45+11	1,01+11	2,42+10	6,27+09	4,06+09
NMF1	—	—	—	—	—	2,81+11	3,00+11	2,81+11	—	—	—	—
NMF2	3,00+11	3,54+11	1,68+11	3,01+11	7,97+11	1,03+12	1,26+12	1,27+12	1,01+12	1,01+12	6,41+11	2,17+11

Таблица 582

$\bar{\omega} = 100$ , март,  $\varphi = 40^\circ$  с. ш.,  $\lambda = 90^\circ$  з. д.

Параметр	Высоты максимумов ионизированных слоев, км, для местного времени, ч											
	0	2	4	6	8	10	12	14	16	18	20	22
HME	100	100	102	110	112	108	107	108	112	110	102	100
HMF1	—	—	—	—	—	194	205	207	—	—	—	—
HMF2	333	338	326	286	263	266	285	288	272	274	293	317

Таблица 583

$\bar{\omega} = 100$ , март,  $\varphi = 40^\circ$  с. ш.,  $\lambda = 90^\circ$  з. д.

Высота, км	Концентрация электронов на фиксированных высотах, $m^{-3}$ , для местного времени, ч											
	0	2	4	6	8	10	12	14	16	18	20	22
65	—	—	—	—	1,64+07	7,60+07	9,77+07	7,60+07	1,64+07	—	—	—
70	—	—	—	—	1,34+08	4,31+08	5,39+08	4,31+08	1,34+08	—	—	—
80	—	—	—	—	5,18+08	1,17+09	1,41+09	1,17+09	5,19+08	2,78+08	1,13+08	—
90	1,08+09	1,08+09	1,22+09	2,71+09	5,64+09	1,55+10	2,07+10	1,54+10	5,65+09	2,70+09	1,43+09	1,05+09
100	3,60+09	3,94+09	4,88+09	1,69+10	4,81+10	1,00+11	1,23+11	1,00+11	4,81+10	1,54+10	6,03+09	4,06+09
110	1,45+09	1,44+09	3,22+09	3,00+10	9,94+10	1,45+11	1,59+11	1,45+11	9,93+10	2,42+10	3,91+09	1,68+09
120	6,59+08	6,46+08	1,74+09	2,22+10	8,97+10	1,26+11	1,38+11	1,26+11	8,99+10	1,94+10	1,91+09	7,51+08
130	1,23+09	1,69+09	1,75+09	1,44+10	8,63+10	1,26+11	1,37+11	1,32+11	8,65+10	1,53+10	2,31+09	1,24+09
140	2,76+09	3,75+09	2,01+09	1,35+10	1,03+11	1,31+11	1,38+11	1,56+11	1,03+11	1,67+10	4,44+09	2,60+09
160	1,89+09	1,96+09	3,51+09	2,03+10	1,25+11	1,46+11	1,45+11	1,75+11	1,22+11	2,80+10	5,73+09	2,43+09
180	3,49+09	4,09+09	6,08+09	3,29+10	1,80+11	1,80+11	1,60+11	2,00+11	1,74+11	4,43+10	6,56+09	3,45+09
200	1,53+10	1,94+10	1,45+10	5,60+10	3,31+11	4,13+11	2,66+11	2,82+11	2,92+11	1,10+11	2,22+10	1,43+10
250	9,43+10	1,01+11	6,67+10	2,45+11	7,80+11	1,01+12	1,14+12	1,03+12	9,47+11	9,21+11	4,71+11	9,98+10
300	2,66+11	3,00+11	1,56+11	2,95+11	7,02+11	9,27+11	1,23+12	1,24+12	9,30+11	9,37+11	6,34+11	2,11+11
350	2,89+11	3,46+11	1,59+11	2,19+11	4,95+11	6,79+11	9,63+11	9,63+11	6,76+11	6,65+11	4,90+11	1,94+11
400	2,21+11	2,64+11	1,16+11	1,53+11	3,47+11	4,83+11	7,09+11	6,88+11	4,62+11	4,39+11	3,42+11	1,45+11
500	1,12+11	1,31+11	6,08+10	7,68+10	1,65+11	2,33+11	3,47+11	3,19+11	2,10+11	1,88+11	1,52+11	7,31+10
600	5,46+10	6,41+10	3,31+10	4,23+10	8,66+10	1,22+11	1,81+11	1,64+11	1,09+11	9,54+10	7,54+10	3,81+10
800	1,89+10	2,31+10	1,38+10	1,82+10	3,65+10	5,21+10	7,70+10	6,71+10	4,48+10	3,75+10	2,87+10	1,48+10
1000	1,01+10	1,30+10	8,60+09	1,21+10	2,35+10	3,31+10	4,89+10	4,15+10	2,69+10	2,17+10	1,65+10	8,47+09



$\omega = 100$ , март,  $\varphi = 40^\circ$  с. ш.,  $\lambda = 90^\circ$  з. д.

Высота, км	Температура электронов на фиксированных высотах, К, для местного времени, ч											
	0	2	4	6	8	10	12	14	16	18	20	22
90	194	194	194	194	194	194	194	194	194	194	194	194
100	199	199	199	199	199	199	199	199	199	199	199	199
110	245	244	244	243	245	248	249	250	250	248	248	246
120	367	367	365	373	405	397	427	405	373	365	365	367
130	471	469	465	464	512	526	498	512	496	486	475	475
140	584	581	575	588	649	678	647	649	622	607	591	591
160	746	740	730	835	922	965	938	922	835	787	757	757
180	837	830	821	1003	1130	1218	1172	1131	1025	894	853	853
200	892	884	912	1152	1338	1398	1346	1297	1182	960	911	911
250	1028	1048	1112	1461	1764	1545	1533	1511	1356	1103	1034	1034
300	1147	1186	1289	1752	2146	1694	1719	1703	1482	1253	1160	1160
350	1215	1273	1444	2055	2435	1922	1963	1918	1627	1361	1239	1239
400	1264	1335	1573	2320	2662	2180	2220	2147	1799	1453	1301	1301
500	1369	1431	1713	2605	3037	2663	2641	2532	2138	1631	1430	1430
600	1475	1519	1822	2812	3358	3081	2999	2866	2446	1803	1557	1557
800	1660	1685	1971	2953	3533	3271	3251	3171	2766	2079	1787	1787
1000	1842	1849	2115	3069	3666	3405	3462	3445	3061	2350	2013	2013

Таблица 585

 $\omega = 100$ , март,  $\varphi = 40^\circ$  с. ш.,  $\lambda = 90^\circ$  з. д.

Высота, км	Эффективная частота соударений электронов на фиксированных высотах, с <sup>-1</sup> , для местного времени, ч											
	0	2	4	6	8	10	12	14	16	18	20	22
65	2,06+07	2,06+07	2,06+07	2,06+07	2,06+07	2,06+07	2,06+07	2,06+07	2,06+07	2,06+07	2,06+07	2,06+07
70	1,00+07	1,00+07	1,00+07	1,00+07	1,00+07	1,00+07	1,00+07	1,00+07	1,00+07	1,00+07	1,00+07	1,00+07
80	2,11+06	2,11+06	2,11+06	2,11+06	2,11+06	2,11+06	2,11+06	2,11+06	2,11+06	2,11+06	2,11+06	2,11+06
90	3,84+05	3,84+05	3,84+05	3,84+05	3,84+05	3,84+05	3,84+05	3,84+05	3,84+05	3,84+05	3,84+05	3,84+05
100	6,66+04	6,66+04	6,66+04	6,66+04	6,66+04	6,66+04	6,66+04	6,66+04	6,66+04	6,66+04	6,66+04	6,66+04
110	1,72+04	1,72+04	1,72+04	1,72+04	1,72+04	1,72+04	1,72+04	1,72+04	1,72+04	1,72+04	1,72+04	1,72+04
120	6,54+03	6,54+03	6,55+03	7,23+03	8,05+03	7,34+03	7,70+03	8,07+03	7,23+03	6,56+03	6,54+03	6,54+03
130	2,40+03	2,39+03	2,41+03	2,71+03	3,12+03	3,15+03	3,24+03	3,16+03	2,75+03	2,44+03	2,40+03	2,40+03
140	1,15+03	1,14+03	1,15+03	1,32+03	1,66+03	1,78+03	1,85+03	1,70+03	1,37+03	1,19+03	1,15+03	1,15+03
160	4,54+02	4,47+02	4,43+02	5,37+02	7,89+02	8,51+02	9,15+02	8,14+02	5,84+02	4,95+02	4,64+02	4,64+02
180	2,22+02	2,18+02	2,19+02	3,02+02	5,38+02	5,20+02	5,86+02	5,56+02	3,48+02	2,48+02	2,28+02	2,28+02
200	1,43+02	1,48+02	1,37+02	2,12+02	5,26+02	4,55+02	4,90+02	5,16+02	3,03+02	1,65+02	1,44+02	1,44+02
250	1,83+02	1,88+02	1,25+02	2,73+02	6,14+02	1,06+03	9,76+02	9,22+02	1,04+03	7,27+02	1,92+02	1,92+02
300	3,79+02	4,05+02	1,91+02	2,29+02	3,96+02	9,68+02	9,60+02	7,33+02	9,01+02	7,83+02	2,98+02	2,98+02
350	3,71+02	4,15+02	1,59+02	1,31+02	2,28+02	6,23+02	6,05+02	4,42+02	5,53+02	5,32+02	2,43+02	2,43+02
400	2,67+02	2,93+02	1,02+02	7,54+01	1,39+02	3,79+02	3,58+02	2,54+02	3,13+02	3,35+02	1,68+02	1,68+02
500	1,20+02	1,30+02	4,65+01	3,15+01	5,38+01	1,37+02	1,28+02	8,97+01	1,03+02	1,25+02	7,33+01	7,33+01
600	5,21+01	5,85+01	2,30+01	1,54+01	2,41+01	5,74+01	5,39+01	3,85+01	4,27+01	5,32+01	3,35+01	3,35+01
800	1,51+01	1,80+01	8,49+00	6,13+00	9,40+00	2,22+01	1,96+01	1,36+01	1,39+01	1,63+01	1,06+01	1,06+01
1000	6,87+00	8,86+00	4,78+00	3,86+00	5,71+00	1,33+01	1,10+01	7,18+00	6,93+00	7,82+00	5,06+01	5,06+01

Таблица 586

$\bar{w}=100$ , март,  $\varphi=20^\circ$  с. ш.,  $\lambda=30^\circ$  в. д.

Концентрация электронов в максимумах ионизированных слоев,  $m^{-3}$ , для местного времени, ч

Параметр	0	2	4	6	8	10	12	14	16	18	20	22
NME	3,63+09	3,61+09	4,71+09	3,35+10	1,17+11	1,73+11	1,93+11	1,75+11	1,17+11	2,77+10	5,81+09	3,63+09
NMF1	—	—	—	—	—	3,40+11	3,57+11	3,40+11	—	—	—	—
NMF2	1,69+12	1,09+12	4,04+11	3,72+11	1,50+12	2,03+12	2,51+12	2,76+12	2,76+12	2,47+12	2,22+12	2,09+12

Таблица 587

$\bar{w}=100$ , март,  $\varphi=20^\circ$  с. ш.,  $\lambda=30^\circ$  в. д.

Высоты максимумов ионизированных слоев, км, для местного времени, ч

Параметр	0	2	4	6	8	10	12	14	16	18	20	22
HME	100	100	100	111	110	107	107	107	110	111	101	100
HMF1	—	—	—	—	—	195	206	200	—	—	—	—
HMF2	318	301	314	301	295	334	357	349	342	372	386	358

Таблица 588

$\bar{w}=100$ , март,  $\varphi=20^\circ$  с. ш.,  $\lambda=30^\circ$  в. д.

Концентрация электронов на фиксированных высотах,  $m^{-3}$ , для местного времени, ч

Высота, км	0	2	4	6	8	10	12	14	16	18	20	22
65	—	—	—	—	3,65+07	1,13+08	1,38+08	1,13+08	3,65+07	—	—	—
70	—	—	—	—	2,38+08	6,02+08	6,82+08	6,03+08	2,39+08	—	—	—
80	—	—	—	—	7,55+08	1,56+09	1,80+09	1,57+09	7,55+08	2,91+08	1,02+08	—
90	1,09+09	1,08+09	1,10+09	1,82+09	8,22+09	2,39+10	2,71+10	2,39+10	8,23+09	2,77+09	1,28+09	1,09+09
100	3,63+09	3,61+09	4,71+09	1,82+10	6,45+10	1,36+11	1,52+11	1,37+11	6,45+10	1,67+10	5,70+09	3,63+09
110	1,49+09	1,47+09	2,18+09	3,33+10	1,17+11	1,70+11	1,89+11	1,71+11	1,17+11	2,76+10	3,06+09	1,48+09
120	6,69+08	6,63+08	1,60+09	2,65+10	1,03+11	1,47+11	1,62+11	1,48+11	1,03+11	2,32+10	1,41+09	6,65+08
130	1,23+09	1,23+09	2,22+09	1,82+10	1,02+11	1,58+11	1,71+11	1,58+11	1,02+11	1,85+10	1,85+09	1,24+09
140	2,73+09	2,75+09	1,91+09	1,68+10	1,24+11	1,80+11	1,95+11	1,81+11	1,24+11	1,92+10	3,55+09	2,74+09
160	1,85+09	1,87+09	2,84+09	2,36+10	1,48+11	1,94+11	2,18+11	2,02+11	1,45+11	3,04+10	4,35+09	1,95+09
180	3,18+09	3,35+09	5,00+09	3,77+10	2,17+11	2,30+11	3,12+11	3,53+11	2,04+11	5,01+10	5,10+09	3,22+09
200	1,43+10	1,80+10	1,86+10	6,59+10	4,32+11	4,22+11	4,29+11	4,49+11	3,07+11	8,98+10	1,70+10	1,32+10
250	7,43+11	6,96+11	2,14+11	2,84+11	1,30+12	1,46+12	1,23+12	1,47+12	1,52+12	6,07+11	2,12+11	2,63+11
300	1,64+12	1,09+12	3,98+11	3,72+11	1,50+12	1,96+12	2,16+12	2,47+12	2,53+12	1,70+12	1,00+12	1,40+12
350	1,54+12	8,99+11	3,65+11	3,13+11	1,20+12	1,98+12	2,51+12	2,76+12	2,74+12	2,42+12	2,02+12	2,08+12
400	1,07+12	6,32+11	2,74+11	2,33+11	8,58+11	1,54+12	2,22+12	2,33+12	2,22+12	2,34+12	2,18+12	1,80+12
500	4,73+11	3,02+11	1,55+11	1,33+11	3,99+11	7,53+11	1,21+12	1,20+12	1,11+12	1,21+12	1,13+12	8,22+11
600	2,21+11	1,56+11	9,70+10	8,55+10	1,96+11	3,45+11	5,37+11	5,28+11	4,93+11	5,69+11	5,26+11	3,72+11
800	8,43+10	6,66+10	5,00+10	4,53+10	7,63+10	1,18+11	1,64+11	1,61+11	1,53+11	1,81+11	1,73+11	1,29+11
1000	5,87+10	4,73+10	3,71+10	3,35+10	5,13+10	7,57+10	1,01+11	9,95+10	9,55+10	1,14+11	1,13+11	8,63+10



$\omega = 100$ , март,  $\varphi = 20^\circ$  с. ш.,  $\lambda = 30^\circ$  в. д.

Высота, км	Температура электронов на фиксированных высотах, К, для местного времени, ч											
	0	2	4	6	8	10	12	14	16	18	20	22
90	194	194	194	194	194	194	194	194	194	194	194	194
100	195	195	195	195	195	195	195	195	195	195	195	195
110	237	236	235	235	237	239	240	242	243	240	240	238
120	356	356	356	371	407	378	378	378	407	356	356	356
130	454	452	447	445	514	550	550	550	514	473	459	459
140	563	559	552	549	637	683	683	683	637	591	571	571
160	724	724	725	763	889	1007	1007	1007	889	766	730	730
180	848	850	853	1002	1160	1272	1272	1272	1160	939	855	855
200	934	936	941	1233	1378	1514	1519	1519	1407	1055	945	945
250	1008	1011	1017	1780	1600	1940	2079	2085	1957	1114	1023	1023
300	1029	1029	1038	2258	1303	1538	1819	1965	1855	1138	1039	1039
350	1070	1062	1080	2586	1207	1383	1520	1561	1528	1142	1063	1063
400	1113	1097	1122	2794	1322	1356	1385	1414	1445	1193	1091	1091
500	1150	1128	1145	2870	1766	1567	1499	1498	1542	1255	1130	1130
600	1179	1153	1159	2881	2176	1782	1630	1604	1665	1297	1168	1168
800	1276	1249	1254	2990	2566	2210	2031	2013	2159	1396	1266	1266
1000	1376	1349	1354	3107	2917	2638	2444	2440	2676	1496	1366	1366

Таблица 590

 $\omega = 100$ , март,  $\varphi = 20^\circ$  с. ш.,  $\lambda = 30^\circ$  в. д.

Высота, км	Эффективная частота соударений электронов на фиксированных высотах, с <sup>-1</sup> , для местного времени, ч											
	0	2	4	6	8	10	12	14	16	18	20	22
65	2,28+07	2,28+07	2,28+07	2,28+07	2,28+07	2,28+07	2,28+07	2,28+07	2,28+07	2,28+07	2,28+07	2,28+07
70	1,08+07	1,08+07	1,08+07	1,08+07	1,08+07	1,08+07	1,08+07	1,08+07	1,08+07	1,08+07	1,08+07	1,08+07
80	2,17+06	2,17+06	2,17+06	2,17+06	2,17+06	2,17+06	2,17+06	2,17+06	2,17+06	2,17+06	2,17+06	2,17+06
90	3,98+05	3,98+05	3,98+05	3,98+05	3,98+05	3,98+05	3,98+05	3,98+05	3,98+05	3,98+05	3,98+05	3,98+05
100	7,69+04	7,69+04	7,69+04	7,69+04	7,69+04	7,69+04	7,69+04	7,69+04	7,69+04	7,69+04	7,69+04	7,69+04
110	1,93+04	1,93+04	1,93+04	1,93+04	1,93+04	1,93+04	1,93+04	1,93+04	1,93+04	1,93+04	1,93+04	1,93+04
120	7,16+03	7,15+03	7,15+03	7,89+03	8,57+03	7,67+03	7,74+03	7,70+03	8,61+03	7,17+03	7,16+03	7,16+03
130	2,57+03	2,56+03	2,55+03	2,86+03	3,34+03	3,30+03	3,37+03	3,34+03	3,41+03	2,60+03	2,57+03	2,57+03
140	1,21+03	1,20+03	1,19+03	1,35+03	1,80+03	1,95+03	2,01+03	1,99+03	1,85+03	1,23+03	1,21+03	1,21+03
160	4,64+02	4,57+02	4,55+02	5,39+02	8,63+02	9,64+02	1,02+03	1,00+03	8,97+02	5,06+02	4,71+02	4,71+02
180	2,32+02	2,27+02	2,28+02	3,20+02	5,99+02	6,12+02	7,21+02	7,81+02	6,17+02	2,65+02	2,36+02	2,36+02
200	1,47+02	1,50+02	1,49+02	2,29+02	6,29+02	5,83+02	5,97+02	6,24+02	5,18+02	1,67+02	1,47+02	1,47+02
250	1,28+03	1,20+03	3,83+02	2,47+02	1,14+03	9,79+02	7,63+02	9,04+02	1,01+03	3,44+02	4,64+02	4,64+02
300	2,69+03	1,79+03	6,50+02	2,02+02	1,73+03	1,77+03	1,52+03	1,55+03	1,73+03	1,42+03	2,27+03	2,27+03
350	2,38+03	1,40+03	5,58+02	1,34+02	1,56+03	2,08+03	2,29+03	2,42+03	2,48+03	2,83+03	3,25+03	3,25+03
400	1,56+03	9,40+02	3,95+02	8,71+01	9,66+02	1,66+03	2,33+03	2,37+03	2,19+03	2,85+03	2,70+03	2,70+03
500	6,56+02	4,30+02	2,16+02	4,70+01	2,90+02	6,56+02	1,12+03	1,12+03	9,91+02	1,37+03	1,17+03	1,17+03
600	2,95+02	2,16+02	1,33+02	2,99+01	1,04+02	2,48+02	4,41+02	4,44+02	3,92+02	6,08+02	5,03+02	5,03+02
800	9,99+01	8,14+01	6,08+01	1,50+01	3,17+01	6,12+01	9,70+01	9,64+01	8,24+01	1,29+02	1,55+02	1,55+02
1000	6,21+01	5,16+01	4,02+01	1,04+01	1,76+01	3,02+01	4,51+01	4,46+01	3,72+01	1,05+02	9,23+01	9,23+01

Таблица 591

$\bar{w}=100$ , март,  $\varphi=20^\circ$  с. ш.,  $\lambda=150^\circ$  в. д.

Концентрация электронов в максимумах ионизированных слоев,  $m^{-3}$ , для местного времени, ч

Параметр	0	2	4	6	8	10	12	14	16	18	20	22
NME	3,63+09	3,61+09	4,71+09	3,35+10	1,17+11	1,73+11	1,93+11	1,75+11	1,17+11	2,77+10	5,81+09	3,63+09
NMF1	—	—	—	—	—	3,40+11	3,57+11	3,40+11	—	—	—	—
NMF2	1,46+12	8,44+11	3,22+11	3,70+11	1,35+12	1,85+12	2,15+12	2,36+12	2,38+12	2,06+12	1,88+12	1,80+12

Таблица 592

$\bar{w}=100$ , март,  $\varphi=20^\circ$  с. ш.,  $\lambda=150^\circ$  в. д.

Высоты максимумов ионизированных слоев, км, для местного времени, ч

Параметр	0	2	4	6	8	10	12	14	16	18	20	22
NME	100	100	100	111	110	107	107	107	110	111	101	100
NMF1	—	—	—	—	—	194	213	202	—	—	—	—
NMF2	334	300	319	311	285	330	366	349	335	384	398	373

Таблица 593

$\bar{w}=100$ , март,  $\varphi=20^\circ$  с. ш.,  $\lambda=150^\circ$  в. д.

Концентрация электронов на фиксированных высотах,  $m^{-3}$ , для местного времени, ч

Высота, км	0	2	4	6	8	10	12	14	16	18	20	22
65	—	—	—	—	3,65+07	1,13+08	1,38+08	1,13+08	3,65+07	—	—	—
70	—	—	—	—	2,38+08	6,02+08	6,82+08	6,03+08	2,39+08	—	—	—
80	—	—	—	—	7,55+08	1,56+09	1,80+09	1,57+09	7,55+08	—	—	—
90	1,09+09	1,08+09	1,10+09	2,83+09	8,22+09	2,39+10	2,71+10	2,39+10	8,23+09	2,91+08	1,02+08	1,09+09
100	3,63+09	3,61+09	4,71+09	1,82+10	6,45+10	1,36+11	1,52+11	1,37+11	6,45+10	2,77+09	1,28+09	3,63+09
110	1,49+09	1,47+09	2,18+09	3,33+10	1,17+11	1,70+11	1,89+11	1,71+11	1,17+11	1,67+10	5,70+09	1,48+09
120	6,69+08	6,63+08	1,60+09	2,65+10	1,03+11	1,47+11	1,62+11	1,48+11	1,03+11	2,76+10	3,06+09	1,48+09
130	1,23+09	1,23+09	2,22+09	1,82+10	1,02+11	1,58+11	1,59+11	1,58+11	1,02+11	2,32+10	1,41+09	6,65+08
140	2,73+09	2,75+09	1,91+09	1,68+10	1,24+11	1,80+11	1,59+11	1,81+11	1,24+11	1,85+10	1,85+09	1,24+09
160	1,85+09	1,87+09	2,84+09	2,36+10	1,48+11	1,96+11	1,66+11	2,02+11	1,45+11	1,92+10	3,55+09	2,74+09
180	3,18+09	3,35+09	5,00+09	3,77+10	2,17+11	2,49+11	1,84+11	3,11+11	2,04+11	3,04+10	4,35+09	1,95+09
200	1,25+10	1,77+10	1,73+10	6,31+10	6,14+11	4,25+11	2,69+11	4,25+11	3,09+11	8,72+10	5,10+09	3,22+09
250	3,08+11	5,46+11	1,53+11	2,51+11	1,24+12	1,33+12	1,10+12	1,27+12	1,42+12	3,70+11	1,68+10	1,31+10
300	1,28+12	8,44+11	3,11+11	3,68+11	1,32+12	1,80+12	1,89+12	2,12+12	2,24+12	1,24+12	1,60+11	1,87+11
350	1,43+12	7,01+11	2,98+11	3,28+11	1,03+12	1,79+12	2,14+12	2,36+12	2,34+12	1,95+12	6,84+11	9,46+11
400	1,06+12	5,11+11	2,31+11	2,49+11	7,56+11	1,42+12	2,00+12	2,03+12	1,92+12	2,03+12	1,59+12	1,73+12
500	4,99+11	2,68+11	1,42+11	1,47+11	3,66+11	7,29+11	1,19+12	1,12+12	1,02+12	1,19+12	1,88+12	1,70+12
600	2,46+11	1,50+11	9,41+10	9,61+10	1,81+11	3,33+11	5,45+11	5,02+11	4,56+11	5,99+11	1,12+12	8,45+11
800	9,96+10	6,89+10	5,23+10	5,30+10	7,24+10	1,12+11	1,59+11	1,48+11	1,38+11	1,89+11	5,53+11	4,04+11
1000	7,11+10	5,03+10	3,99+10	4,01+10	4,94+10	7,24+10	9,75+10	9,17+10	8,66+10	1,20+11	1,24+11	1,45+11



$\omega = 100$ , март,  $\varphi = 20^\circ$  с. ш.,  $\lambda = 150^\circ$  в. д.

Высота, км	Температура электронов на фиксированных высотах, К, для местного времени, ч											
	0	2	4	6	8	10	12	14	16	18	20	22
90	194	194	194	194	194	194	194	194	194	194	194	194
100	195	195	195	195	195	195	195	195	195	195	195	195
110	237	236	235	235	237	239	240	241	243	242	240	238
120	356	356	356	368	404	375	375	375	404	368	356	356
130	454	451	446	445	517	554	554	554	517	485	473	459
140	562	559	552	553	641	690	690	690	641	609	591	570
160	715	710	711	770	892	1007	1007	1007	892	800	766	729
180	841	842	846	998	1140	1238	1238	1238	1140	1002	906	848
200	931	934	938	1224	1354	1472	1476	1476	1381	1203	1016	942
250	1009	1012	1019	1170	1599	1938	2075	2082	1956	1636	1094	1024
300	1031	1031	1041	2255	1303	1538	1818	1966	1856	1503	1132	1040
350	1072	1065	1082	2585	1206	1383	1520	1562	1529	1247	1141	1065
400	1116	1100	1125	2795	1321	1356	1385	1414	1445	1237	1192	1093
500	1152	1130	1147	2871	1764	1567	1498	1497	1542	1284	1253	1132
600	1181	1155	1161	2882	2173	1781	1629	1603	1663	1356	1296	1170
800	1278	1251	1255	2991	2563	2209	2030	2012	2158	1785	1394	1268
1000	1378	1351	1355	3107	2916	2637	2443	2439	2674	2239	1494	1368

 $\omega = 100$ , март,  $\varphi = 20^\circ$  с. ш.,  $\lambda = 150^\circ$  в. д.

Высота, км	Эффективная частота соударений электронов на фиксированных высотах, с <sup>-1</sup> , для местного времени, ч											
	0	2	4	6	8	10	12	14	16	18	20	22
65	2,28+07	2,28+07	2,28+07	2,28+07	2,28+07	2,28+07	2,28+07	2,28+07	2,28+07	2,28+07	2,28+07	2,28+07
70	1,08+07	1,08+07	1,08+07	1,08+07	1,08+07	1,08+07	1,08+07	1,08+07	1,08+07	1,08+07	1,08+07	1,08+07
80	2,17+06	2,17+06	2,17+06	2,17+06	2,17+06	2,17+06	2,17+06	2,17+06	2,17+06	2,17+06	2,17+06	2,17+06
90	3,98+05	3,98+05	3,98+05	3,98+05	3,98+05	3,98+05	3,98+05	3,98+05	3,98+05	3,98+05	3,98+05	3,98+05
100	7,69+04	7,69+04	7,69+04	7,69+04	7,69+04	7,69+04	7,69+04	7,69+04	7,69+04	7,69+04	7,69+04	7,69+04
110	1,93+04	1,93+04	1,93+04	1,93+04	1,93+04	1,93+04	1,93+04	1,93+04	1,93+04	1,93+04	1,93+04	1,93+04
120	7,32+03	7,31+03	7,31+03	8,11+03	8,75+03	7,82+03	7,89+03	7,85+03	8,79+03	8,13+03	7,33+03	7,32+03
130	2,62+03	2,61+03	2,61+03	2,54+03	3,40+03	3,36+03	3,38+03	3,40+03	3,47+03	3,01+03	2,65+03	2,63+03
140	1,23+03	1,22+03	1,21+03	1,39+03	1,83+03	1,99+03	1,94+03	2,03+03	1,89+03	1,45+03	1,25+03	1,23+03
160	4,69+02	4,59+02	4,58+02	5,52+02	8,76+02	9,81+02	9,44+02	1,02+03	9,10+02	6,20+02	5,16+02	4,80+02
180	2,35+02	2,30+02	2,31+02	3,25+02	6,10+02	6,47+02	5,78+02	7,47+02	6,27+02	3,79+02	2,64+02	2,40+02
200	1,46+02	1,52+02	1,49+02	2,29+02	8,40+02	6,02+02	4,62+02	6,20+02	5,31+02	2,86+02	1,67+02	1,50+02
250	5,48+02	9,43+02	2,82+02	2,25+02	1,09+03	9,02+02	6,94+02	7,93+02	9,53+02	3,56+02	2,74+02	3,40+02
300	2,10+03	1,38+03	5,09+02	2,00+02	1,53+03	1,63+03	1,33+03	1,33+03	1,54+03	1,17+03	9,81+02	1,53+03
350	2,20+03	1,09+03	4,54+02	1,40+02	1,34+03	1,89+03	1,96+03	2,07+03	2,13+03	2,40+03	2,23+03	2,70+03
400	1,54+03	7,58+02	3,33+02	9,31+01	8,53+02	1,54+03	2,09+03	2,07+03	1,89+03	1,40+03	2,47+03	2,54+03
500	6,89+02	3,81+02	1,97+02	5,19+01	2,67+02	6,35+02	1,11+03	1,05+03	9,09+02	6,48+02	1,36+03	1,20+03
600	3,28+02	2,06+02	1,29+02	3,36+01	9,64+01	2,39+02	4,48+02	4,22+02	3,63+02	1,93+02	6,41+02	5,46+02
800	1,18+02	8,40+01	6,35+01	1,75+01	3,01+01	5,80+01	9,39+01	8,87+01	7,43+01	1,36+02	1,93+02	1,74+02
1000	7,50+01	5,47+01	4,32+01	1,25+01	1,69+01	2,69+01	4,36+01	4,11+01	3,38+01	6,13+01	1,15+02	1,06+02

Таблица 596

$\bar{\omega} = 100$ , март,  $\varphi = 20^\circ$  с. ш.,  $\lambda = 90^\circ$  з. д.

Параметр	Концентрация электронов в максимумах ионизированных слоев, $m^{-3}$ , для местного времени, ч											
	0	2	4	6	8	10	12	14	16	18	20	22
NME	3,63+09	3,61+09	4,71+09	3,35+10	1,17+11	1,73+11	1,93+11	1,75+11	1,17+11	2,77+10	5,81+09	3,63+09
NMF1	—	—	—	—	—	3,35+11	3,57+11	3,35+11	—	—	—	—
NMF2	4,31+11	3,77+11	2,75+11	3,66+11	1,13+12	1,56+12	1,85+12	1,89+12	1,70+12	1,27+12	8,33+11	5,36+11

Таблица 597

$\bar{\omega} = 100$ , март,  $\varphi = 20^\circ$  с. ш.,  $\lambda = 90^\circ$  з. д.

Параметр	Высоты максимумов ионизированных слоев, км, для местного времени, ч											
	0	2	4	6	8	10	12	14	16	18	20	22
HME	100	100	100	111	110	107	107	107	110	111	101	100
HMF1	—	—	—	—	—	196	206	204	—	—	—	—
HMF2	311	313	332	292	267	286	304	302	291	282	301	326

Таблица 598

$\bar{\omega} = 100$ , март,  $\varphi = 20^\circ$  с. ш.,  $\lambda = 90^\circ$  з. д.

Высота, км	Концентрация электронов на фиксированных высотах, $m^{-3}$ , для местного времени, ч											
	0	2	4	6	8	10	12	14	16	18	20	22
65	—	—	—	—	3,65+07	1,13+08	1,38+08	1,13+08	3,65+07	—	—	—
70	—	—	—	—	2,38+08	6,02+08	6,82+08	6,02+08	2,39+08	—	—	—
80	—	—	—	3,11+08	7,55+08	1,56+09	1,80+09	1,57+09	7,55+08	2,91+08	1,02+08	—
90	1,09+09	1,08+09	1,10+09	2,83+09	8,22+09	2,39+10	2,71+10	2,39+10	8,23+09	2,77+09	1,28+09	1,09+09
100	3,63+09	3,61+09	4,71+09	1,82+10	6,45+10	1,36+11	1,52+11	1,37+11	6,45+10	1,67+10	5,70+09	3,63+09
110	1,49+09	1,47+09	2,18+09	3,33+10	1,17+11	1,70+11	1,89+11	1,71+11	1,17+11	2,76+10	3,06+09	1,48+09
120	6,69+08	6,63+08	1,60+09	2,65+10	1,03+11	1,47+11	1,62+11	1,48+11	1,03+11	2,32+10	1,41+09	6,65+08
130	1,23+09	1,23+09	2,22+09	1,82+10	1,02+11	1,58+11	1,71+11	1,58+11	1,02+11	1,85+10	1,85+09	1,24+09
140	2,73+09	2,75+09	1,91+09	1,68+10	1,24+11	1,80+11	1,95+11	1,81+11	1,24+11	1,92+10	1,85+09	1,24+09
160	1,85+09	1,87+09	2,84+09	2,36+10	1,48+11	2,01+11	2,17+11	2,02+11	1,45+11	3,04+10	3,55+09	2,74+09
180	3,18+09	3,35+09	5,00+09	3,77+10	2,17+11	2,76+11	2,68+11	2,70+11	2,04+11	5,01+10	4,35+09	1,95+09
200	1,25+10	1,45+10	1,70+10	6,48+10	4,79+11	4,20+11	3,78+11	3,81+11	3,26+11	1,18+11	5,10+09	3,22+09
250	2,23+11	1,88+11	9,63+10	2,86+11	1,09+12	1,35+12	1,32+12	1,37+12	1,39+12	1,11+12	2,06+10	1,31+10
300	4,26+11	3,71+11	2,48+11	3,63+11	1,04+12	1,53+12	1,85+12	1,89+12	1,69+12	1,24+12	5,41+11	1,94+11
350	3,84+11	3,38+11	2,67+11	2,90+11	7,58+11	1,20+12	1,60+12	1,60+12	1,35+12	1,24+12	8,33+11	5,01+11
400	2,87+11	2,53+11	2,07+11	2,09+11	5,28+11	8,68+11	1,21+12	1,19+12	9,80+11	9,52+11	7,01+11	5,10+11
500	1,55+11	1,37+11	1,13+11	1,14+11	2,63+11	4,23+11	6,14+11	5,94+11	4,94+11	6,94+11	5,16+11	3,89+11
600	8,64+10	8,02+10	7,08+10	7,16+10	1,40+11	2,21+11	3,18+11	3,02+11	2,52+11	1,92+11	2,80+11	2,14+11
800	3,89+10	3,77+10	3,56+10	3,54+10	6,01+10	8,92+10	1,25+11	1,19+11	1,01+11	8,10+10	1,52+11	1,20+11
1000	2,78+10	2,69+10	2,57+10	2,52+10	3,95+10	6,73+10	7,95+10	7,62+10	6,56+10	5,41+10	6,66+10	5,42+10



Таблица 599

$\omega = 100$ , март,  $\varphi = 20^\circ$  с. ш.,  $\lambda = 90^\circ$  з. д.

Высота, км	Температура электронов на фиксированных высотах, К, для местного времени, ч											
	0	2	4	6	8	10	12	14	16	18	20	22
90	194	194	194	194	194	194	194	194	194	194	194	194
100	195	195	195	195	195	196	196	196	196	196	196	196
110	238	238	237	236	238	240	242	243	244	244	242	239
120	363	363	363	374	411	377	377	377	374	374	363	363
130	457	454	449	448	512	553	553	553	488	475	462	462
140	566	563	555	570	645	694	694	694	613	594	574	574
160	757	757	759	813	916	1035	1035	1035	813	771	757	757
180	823	834	839	1007	1194	1352	1352	1352	1049	929	823	823
200	868	887	894	1166	1435	1612	1615	1560	1277	1014	877	877
250	914	933	944	1438	1643	1671	1725	1598	1422	1019	941	941
300	938	950	969	1635	1754	1468	1550	1393	1221	1044	967	967
350	978	989	1032	1774	2022	1631	1583	1436	1364	1079	990	990
400	1036	1041	1109	1886	2366	1853	1676	1555	1567	1194	1060	1060
500	1123	1163	1239	2090	2915	2497	2195	1973	2031	1415	1145	1145
600	1200	1279	1364	2271	3364	3064	2660	2357	2450	1612	1214	1214
800	1304	1390	1465	2408	3559	3278	2903	2715	2748	1737	1317	1317
1000	1404	1490	1565	2525	3693	3412	3086	3036	2999	1838	1417	1417

Таблица 600

$\omega = 100$ , март,  $\varphi = 20^\circ$  с. ш.,  $\lambda = 90^\circ$  з. д.

Высота, км	Эффективная частота соударений электронов на фиксированных высотах, с <sup>-1</sup> , для местного времени, ч											
	0	2	4	6	8	10	12	14	16	18	20	22
65	2,28+07	2,28+07	2,28+07	2,28+07	2,28+07	2,28+07	2,28+07	2,28+07	2,28+07	2,28+07	2,28+07	2,28+07
70	1,08+07	1,08+07	1,08+07	1,08+07	1,08+07	1,08+07	1,08+07	1,08+07	1,08+07	1,08+07	1,08+07	1,08+07
80	2,17+06	2,17+06	2,17+06	2,17+06	2,17+06	2,17+06	2,17+06	2,17+06	2,17+06	2,17+06	2,17+06	2,17+06
90	3,98+05	3,98+05	3,98+05	3,98+05	3,98+05	3,98+05	3,98+05	3,98+05	3,98+05	3,98+05	3,98+05	3,98+05
100	7,69+04	7,69+04	7,69+04	7,69+04	7,69+04	7,69+04	7,69+04	7,69+04	7,69+04	7,69+04	7,69+04	7,69+04
110	1,93+04	1,93+04	1,93+04	1,93+04	1,93+04	1,93+04	1,93+04	1,93+04	1,93+04	1,93+04	1,93+04	1,93+04
120	6,86+03	6,85+03	6,85+03	7,52+03	8,14+03	7,32+03	7,39+03	7,34+03	7,54+03	6,87+03	6,86+03	6,86+03
130	2,53+03	2,52+03	2,52+03	2,78+03	3,19+03	3,18+03	3,25+03	3,22+03	2,84+03	2,56+03	2,54+03	2,54+03
140	1,21+03	1,20+03	1,19+03	1,34+03	1,73+03	1,89+03	1,95+03	1,93+03	1,40+03	1,23+03	1,22+03	1,22+03
160	4,58+02	4,51+02	4,50+02	5,35+02	8,37+02	9,47+02	9,85+02	9,74+02	5,88+02	4,86+02	4,62+02	4,62+02
180	2,17+02	2,14+02	2,16+02	3,08+02	5,79+02	6,37+02	6,40+02	6,53+02	3,63+02	2,51+02	2,20+02	2,20+02
200	1,35+02	1,36+02	1,39+02	2,22+02	6,45+02	5,45+02	5,19+02	5,43+02	3,08+02	1,64+02	1,38+02	1,38+02
250	4,60+02	3,81+02	2,04+02	3,19+02	9,31+02	1,12+03	1,05+03	1,22+03	1,38+03	9,30+02	3,89+02	3,89+02
300	8,07+02	6,91+02	4,50+02	3,07+02	7,76+02	1,48+03	1,66+03	1,98+03	1,98+03	1,34+03	9,05+02	9,05+02
350	6,80+02	5,91+02	4,37+02	2,14+02	4,56+02	9,86+02	1,38+03	1,60+03	1,33+03	1,07+03	8,88+02	8,88+02
400	4,67+02	4,07+02	3,04+02	1,39+02	2,50+02	5,90+02	9,59+02	1,05+03	7,76+02	6,07+02	6,09+02	6,09+02
500	2,23+02	1,87+02	1,40+02	6,49+01	9,07+01	1,84+02	3,23+02	3,67+02	2,70+02	2,17+02	2,98+02	2,98+02
600	1,12+02	9,47+01	7,68+01	3,58+01	3,90+01	7,04+01	1,25+02	1,43+02	1,04+02	8,57+01	1,54+02	1,54+02
800	4,46+01	3,93+01	3,43+01	1,62+01	1,53+01	2,57+01	4,32+01	4,53+01	3,36+01	3,04+01	6,13+01	6,13+01
1000	2,85+01	2,53+01	2,24+01	1,07+01	9,50+00	1,55+01	2,50+01	2,46+01	1,85+01	1,78+01	3,86+01	3,86+01

Таблица 601

$\varpi=100$ , март,  $\Phi=0^\circ$  с. ш.,  $\lambda=30^\circ$  в. д.

Параметр	Концентрация электронов в максимумах ионизированных слоев, $m^{-3}$ , для местного времени, ч											
	0	2	4	6	8	10	12	14	16	18	20	22
NME	3,63+09	3,63+09	4,68+09	3,81+10	1,27+11	1,88+11	2,02+11	1,88+11	1,27+11	3,24+10	5,76+09	3,63+09
NMFI	—	—	—	—	—	3,50+11	3,67+11	3,50+11	—	—	—	—
NMF2	1,48+12	1,00+12	5,90+11	4,07+11	1,27+12	1,57+12	1,99+12	2,06+12	2,17+12	2,10+12	2,13+12	2,05+12

Таблица 602

$\varpi=100$ , март,  $\Phi=0^\circ$  с. ш.,  $\lambda=30^\circ$  в. д.

Параметр	Высоты максимумов ионизированных слоев, км, для местного времени, ч											
	0	2	4	6	8	10	12	14	16	18	20	22
HME	100	100	100	112	110	107	107	107	110	112	101	100
NMFI	—	—	—	—	—	224	233	227	—	—	—	—
NMF2	366	327	323	3111	310	379	407	396	400	488	487	412

Таблица 603

$\varpi=100$ , март,  $\Phi=0^\circ$  с. ш.,  $\lambda=30^\circ$  в. д.

Высота, км	Концентрация электронов на фиксированных высотах, $m^{-3}$ , для местного времени, ч											
	0	2	4	6	8	10	12	14	16	18	20	22
65	—	—	—	—	5,16+07	1,29+08	1,45+08	1,29+08	5,16+07	—	—	—
70	—	—	—	—	3,01+08	6,55+08	7,21+08	6,55+08	3,01+08	—	—	—
80	—	—	—	—	8,60+08	1,73+09	1,92+09	1,73+09	8,60+08	3,06+08	1,00+08	—
90	1,09+09	1,09+09	1,09+09	1,09+09	9,48+09	2,62+10	2,88+10	2,62+10	9,48+09	2,84+09	1,26+09	1,09+09
100	3,63+09	3,63+09	4,68+09	3,81+10	7,29+10	1,47+11	1,60+11	1,47+11	7,29+10	1,82+10	5,66+09	3,63+09
110	1,49+09	1,49+09	2,08+09	3,75+10	1,27+11	1,84+11	1,97+11	1,84+11	1,27+11	3,21+10	2,98+09	1,49+09
120	6,69+08	6,68+08	1,58+09	3,24+10	1,10+11	1,59+11	1,66+11	1,59+11	1,10+11	2,84+10	1,36+09	6,68+08
130	1,23+09	1,23+09	2,29+09	2,38+10	1,10+11	1,68+11	1,65+11	1,60+11	1,10+11	2,29+10	1,80+09	1,23+09
140	2,73+09	2,73+09	1,90+09	2,16+10	1,37+11	1,90+11	1,68+11	1,63+11	1,36+11	2,25+10	3,46+09	2,73+09
160	1,85+09	1,85+09	2,77+09	2,82+10	1,61+11	2,03+11	1,80+11	1,72+11	1,58+11	3,34+10	4,21+09	1,85+09
180	3,18+09	3,19+09	4,89+09	4,39+10	2,38+11	2,18+11	2,02+11	1,87+11	2,21+11	5,75+10	4,95+09	3,18+09
200	1,23+10	1,27+10	1,89+10	7,42+10	3,65+11	2,50+11	2,48+11	2,15+11	3,09+11	9,04+10	1,60+10	1,22+10
250	1,76+11	3,07+11	2,63+11	2,81+11	9,87+11	6,17+11	5,53+11	6,91+11	7,18+11	1,97+11	7,05+10	1,14+11
300	8,69+11	9,29+11	5,62+11	4,04+11	1,26+12	1,20+12	1,23+12	1,52+12	1,36+12	4,14+11	2,15+11	5,15+11
350	1,46+12	9,57+11	5,52+11	3,61+11	1,13+12	1,53+12	1,80+12	1,96+12	1,99+12	8,49+11	5,81+11	1,47+12
400	1,34+12	7,21+11	4,25+11	2,80+11	8,70+11	1,51+12	1,99+12	2,06+12	2,17+12	1,56+12	1,36+12	2,03+12
500	6,65+11	3,86+11	2,50+11	1,75+11	4,63+11	9,48+11	1,49+12	1,45+12	1,52+12	2,08+12	2,10+12	1,30+12
600	3,42+11	2,19+11	1,57+11	1,17+11	2,35+11	4,81+11	7,91+11	7,55+11	8,02+11	1,26+12	1,16+12	6,33+11
800	1,47+11	1,03+11	8,32+10	6,68+10	9,50+10	1,59+11	2,17+11	2,14+11	2,35+11	4,65+11	4,18+11	2,29+11
1000	1,08+11	7,64+10	6,32+10	5,13+10	6,66+10	1,04+11	1,31+11	1,31+11	1,45+11	2,82+11	2,74+11	1,60+11



$\omega = 100$ , март,  $\varphi = 0^\circ$  с. ш.,  $\lambda = 30^\circ$  в. д.

Температура электронов на фиксированных высотах, К, для местного времени, ч

Высо- та, км	0	2	4	6	8	10	12	14	16	18	20	22
90	194	194	194	194	194	194	194	194	194	194	194	194
100	195	195	195	195	195	195	195	195	195	195	195	195
110	237	236	235	235	237	239	240	242	243	243	240	238
120	357	357	357	361	405	370	370	370	405	361	357	357
130	454	452	447	454	518	561	561	561	518	487	474	460
140	563	560	552	567	649	701	701	701	649	612	593	572
160	716	710	696	777	911	1007	1007	1007	911	806	770	731
180	800	798	810	993	1133	1206	1206	1206	1133	1002	874	820
200	857	869	888	1201	1341	1428	1430	1427	1352	1181	964	873
250	915	931	957	1694	1614	1933	2040	2025	1881	1525	1021	936
300	946	960	990	2144	1269	1478	1728	1851	1723	1436	1043	961
350	1021	1027	1067	2501	1203	1384	1524	1556	1482	1193	1057	1010
400	1097	1095	1146	2752	1334	1410	1486	1533	1500	1270	1073	1069
500	1138	1132	1189	2844	1781	1612	1592	1610	1557	1304	1123	1103
600	1160	1151	1211	2855	2193	1815	1709	1703	1641	1360	1155	1123
800	1255	1246	1307	2964	2578	2207	2045	2071	2133	1754	1253	1219
1000	1355	1346	1407	3081	2926	2598	2389	2454	2652	2173	1353	1319

 $\omega = 100$ , март,  $\varphi = 0^\circ$  с. ш.,  $\lambda = 30^\circ$  в. д.Эффективная частота соударений электронов на фиксированных высотах, с<sup>-1</sup>, для местного времени, ч

Высо- та, км	0	2	4	6	8	10	12	14	16	18	20	22
65	2,35+07	2,35+07	2,35+07	2,35+07	2,35+07	2,35+07	2,35+07	2,35+07	2,35+07	2,35+07	2,35+07	2,35+07
70	1,11+07	1,11+07	1,11+07	1,11+07	1,11+07	1,11+07	1,11+07	1,11+07	1,11+07	1,11+07	1,11+07	1,11+07
80	2,17+06	2,17+06	2,17+06	2,17+06	2,17+06	2,17+06	2,17+06	2,17+06	2,17+06	2,17+06	2,17+06	2,17+06
90	3,93+05	3,93+05	3,93+05	3,93+05	3,93+05	3,93+05	3,93+05	3,93+05	3,93+05	3,93+05	3,93+05	3,93+05
100	8,46+04	8,46+04	8,46+04	8,46+04	8,46+04	8,46+04	8,46+04	8,46+04	8,46+04	8,46+04	8,46+04	8,46+04
110	2,34+04	2,34+04	2,34+04	2,34+04	2,34+04	2,34+04	2,34+04	2,34+04	2,34+04	2,34+04	2,34+04	2,34+04
120	7,38+03	7,37+03	7,37+03	8,29+03	8,73+03	7,92+03	7,96+03	7,95+03	8,77+03	8,32+03	7,39+03	7,38+03
130	2,65+03	2,64+03	2,63+03	3,02+03	3,45+03	3,43+03	3,44+03	3,44+03	3,52+03	3,10+03	2,68+03	2,66+03
140	1,24+03	1,23+03	1,22+03	1,43+03	1,89+03	2,04+03	2,00+03	2,00+03	1,95+03	1,50+03	1,27+03	1,25+03
160	4,75+02	4,64+02	4,55+02	5,72+02	9,10+02	1,00+03	9,79+02	9,82+02	9,48+02	6,38+02	5,25+02	4,87+02
180	2,30+02	2,24+02	2,26+02	3,38+02	6,46+02	6,19+02	6,11+02	6,03+02	6,59+02	3,96+02	2,60+02	2,37+02
200	1,43+02	1,40+02	1,51+02	2,45+02	5,78+02	4,46+02	4,54+02	4,31+02	5,43+02	2,95+02	1,65+02	1,45+02
250	3,71+02	6,11+02	5,05+02	2,60+02	8,70+02	4,53+02	3,92+02	4,82+02	5,45+02	2,32+02	1,51+02	2,45+02
300	1,62+03	1,70+03	9,83+02	2,34+02	1,52+03	1,16+03	9,48+02	1,05+03	1,05+03	4,27+02	3,54+02	9,43+02
350	2,42+03	1,57+03	8,58+02	1,61+02	1,46+03	1,61+03	1,64+03	1,74+03	1,89+03	1,12+03	9,17+02	2,47+03
400	1,99+03	1,08+03	5,93+02	1,07+02	9,67+02	1,54+03	1,88+03	1,86+03	2,02+03	1,86+03	2,09+03	3,14+03
500	9,36+02	5,48+02	3,29+02	6,28+01	3,34+02	7,91+02	1,27+03	1,22+03	1,34+03	2,38+03	3,01+03	1,91+03
600	4,68+02	3,02+02	2,01+02	4,14+01	1,24+02	3,36+02	6,05+02	5,80+02	6,52+02	1,36+03	1,59+03	9,09+02
800	1,79+02	1,26+02	9,51+01	2,24+01	3,92+01	8,27+01	1,27+02	1,23+02	1,29+02	3,42+02	5,10+02	2,90+02
1000	1,17+02	8,36+01	6,47+01	1,62+01	2,27+01	4,25+01	6,05+01	5,80+01	5,73+01	1,50+02	2,97+02	1,81+02

Таблица 606

$\bar{\psi} = 100$ , март,  $\varphi = 0^\circ$  с. ш.,  $\lambda = 150^\circ$  в. д.

Концентрация электронов в максимумах ионизированных слоев,  $m^{-3}$ , для местного времени, ч

Параметр	0	2	4	6	8	10	12	14	16	18	20	22
NME	3,63+09	3,63+09	4,68+09	3,81+10	1,27+11	1,88+11	2,02+11	1,88+11	1,27+11	3,24+10	5,76+09	3,63+09
NMF1	—	—	—	—	—	3,48+11	3,64+11	3,48+11	—	—	—	—
NMF2	1,45+12	9,98+11	4,31+11	4,42+11	1,30+12	1,62+12	1,83+12	1,80+12	1,83+12	1,70+12	1,62+12	1,61+12

Таблица 607

$\bar{\psi} = 100$ , март,  $\varphi = 0^\circ$  с. ш.,  $\lambda = 150^\circ$  в. д.

Высоты максимумов ионизированных слоев, км, для местного времени, ч

Параметр	0	2	4	6	8	10	12	14	16	18	20	22
HME	100	100	100	112	110	107	107	107	110	112	101	100
HMF1	—	—	—	—	—	211	227	216	—	—	—	—
HMF2	352	306	313	305	300	375	412	392	392	461	467	412

Таблица 608

$\bar{\psi} = 100$ , март,  $\varphi = 0^\circ$  с. ш.,  $\lambda = 150^\circ$  в. д.

Концентрация электронов на фиксированных высотах,  $m^{-3}$ , для местного времени, ч

Высота, км	0	2	4	6	8	10	12	14	16	18	20	22
65	—	—	—	—	5,16+07	1,29+08	1,45+08	1,29+08	5,16+07	—	—	—
70	—	—	—	—	3,01+08	6,56+08	7,21+08	6,56+08	3,01+08	—	—	—
80	—	—	—	—	8,60+08	1,73+09	1,92+09	1,73+09	8,60+08	3,06+08	1,00+08	—
90	1,09+09	1,09+09	1,09+09	2,97+09	9,48+09	2,62+10	2,88+10	2,62+10	9,48+09	2,84+09	1,26+09	1,09+09
100	3,63+09	3,63+09	4,68+09	1,98+10	7,29+10	1,47+11	1,60+11	1,47+11	7,29+10	1,82+10	5,66+09	3,63+09
110	1,49+09	1,49+09	2,08+09	3,75+10	1,27+11	1,84+11	1,97+11	1,84+11	1,27+11	3,21+10	2,98+09	1,49+09
120	6,69+08	6,68+08	1,58+09	3,24+10	1,10+11	1,59+11	1,66+11	1,59+11	1,10+11	2,84+10	1,36+09	6,68+08
130	1,23+09	1,23+09	2,29+09	2,38+10	1,10+11	1,68+11	1,69+11	1,67+11	1,10+11	2,29+10	1,80+09	1,23+09
140	2,73+09	2,73+09	1,90+09	2,16+10	1,37+11	1,90+11	1,77+11	1,89+11	1,36+11	2,25+19	3,46+09	2,73+09
160	1,85+09	1,85+09	2,77+09	2,82+10	1,61+11	2,06+11	1,95+11	2,05+11	1,58+11	3,34+10	4,21+09	1,85+09
180	3,18+09	3,19+09	4,89+09	4,39+10	2,38+11	2,31+11	2,19+11	2,25+11	2,21+11	5,75+10	4,95+09	3,18+09
200	1,24+10	1,50+10	1,92+10	7,87+10	4,97+11	3,11+11	2,61+11	2,91+11	3,09+11	9,76+10	1,59+10	1,24+10
250	2,21+11	5,78+11	2,39+11	3,38+11	1,12+12	7,60+11	5,81+11	7,05+11	7,24+11	2,26+11	7,12+10	2,21+11
300	1,05+12	9,94+11	4,25+11	4,41+11	1,30+12	1,31+12	1,17+12	1,32+12	1,30+12	4,78+11	2,21+11	4,12+11
350	1,45+12	8,55+11	3,87+11	3,78+11	1,08+12	1,59+12	1,65+12	1,72+12	1,74+12	9,69+11	6,00+11	1,16+12
400	1,20+12	6,19+11	2,96+11	2,85+11	8,10+11	1,54+12	1,82+12	1,79+12	1,82+12	1,50+12	1,26+12	1,60+12
500	5,68+11	3,17+11	1,76+11	1,67+11	4,04+11	8,92+11	1,33+12	1,18+12	1,18+12	1,55+12	1,48+12	1,01+12
600	2,82+11	1,74+11	1,13+11	1,07+11	2,02+11	4,35+11	7,02+11	6,07+11	6,14+11	8,51+11	7,66+11	4,94+11
800	1,16+11	7,82+10	6,05+10	5,79+10	8,08+10	1,46+11	2,08+11	1,85+11	1,92+11	3,11+11	2,85+11	1,83+11
1000	8,35+10	5,71+10	4,58+10	4,36+10	5,58+10	9,54+10	1,28+11	1,15+11	1,21+11	1,96+11	1,91+11	1,29+11



$\omega=100$ , март,  $\varphi=0^\circ$  с. ш.,  $\lambda=150^\circ$  в. д.

Высо-та, км	Температура электронов на фиксированных высотах, К, для местного времени, ч											
	0	2	4	6	8	10	12	14	16	18	20	22
90	194	194	194	194	194	194	194	194	194	194	194	194
100	195	195	195	195	195	195	195	195	195	195	195	195
110	237	236	235	235	237	240	242	243	243	240	240	238
120	356	356	356	356	408	373	373	366	366	356	356	356
130	454	452	447	448	515	557	557	487	487	474	460	460
140	563	560	552	560	645	695	695	612	612	593	572	572
160	716	710	705	774	909	1007	1007	806	806	770	731	731
180	819	829	841	983	1146	1225	1225	1005	1005	891	828	828
200	898	914	937	1174	1363	1467	1469	1386	1386	996	913	913
250	968	989	1024	1591	1676	2117	2128	1984	1538	1067	987	987
300	994	1012	1052	2009	1303	1800	1986	1877	1527	1089	1007	1007
350	1052	1060	1105	2477	1167	1491	1542	1487	1176	1064	1046	1046
400	1111	1108	1157	2860	1229	1373	1425	1412	1220	1093	1085	1085
500	1144	1126	1182	3003	1630	1437	1464	1427	1222	1131	1106	1106
600	1163	1133	1195	3014	2008	1524	1529	1479	1252	1154	1121	1121
800	1258	1226	1289	3123	2434	1903	1920	1988	1658	1250	1215	1215
1000	1358	1326	1389	3240	2832	2300	2333	2532	2094	1350	1315	1315

 $\omega=100$ , март,  $\varphi=0^\circ$  с. ш.,  $\lambda=150^\circ$  в. д.

Высо-та, км	Эффективная частота соударений электронов на фиксированных высотах, с <sup>-1</sup> , для местного времени, ч											
	0	2	4	6	8	10	12	14	16	18	20	22
65	2,35+07	2,35+07	2,35+07	2,35+07	2,35+07	2,35+07	2,35+07	2,35+07	2,35+07	2,35+07	2,35+07	2,35+07
70	1,11+07	1,11+07	1,11+07	1,11+07	1,11+07	1,11+07	1,11+07	1,11+07	1,11+07	1,11+07	1,11+07	1,11+07
80	2,17+06	2,17+06	2,17+06	2,17+06	2,17+06	2,17+06	2,17+06	2,17+06	2,17+06	2,17+06	2,17+06	2,17+06
90	3,93+05	3,93+05	3,93+05	3,93+05	3,93+05	3,93+05	3,93+05	3,93+05	3,93+05	3,93+05	3,93+05	3,93+05
100	8,46+04	8,46+04	8,46+04	8,46+04	8,46+04	8,46+04	8,46+04	8,46+04	8,46+04	8,46+04	8,46+04	8,46+04
110	2,34+04	2,34+04	2,34+04	2,34+04	2,34+04	2,34+04	2,34+04	2,34+04	2,34+04	2,34+04	2,34+04	2,34+04
120	7,31+03	7,30+03	7,30+03	8,18+03	7,86+03	7,90+03	7,88+03	8,69+03	8,20+03	7,32+03	7,31+03	7,31+03
130	2,63+03	2,61+03	2,61+03	2,98+03	3,40+03	3,43+03	3,44+03	3,49+03	3,05+03	2,65+03	2,63+03	2,63+03
140	1,23+03	1,22+03	1,21+03	1,41+03	2,02+03	2,00+03	2,06+03	1,93+03	1,48+03	1,26+03	1,24+03	1,24+03
160	4,71+02	4,60+02	4,55+02	5,66+02	9,04+02	9,98+02	1,03+03	9,42+02	6,33+02	5,20+02	4,82+02	4,82+02
180	2,31+02	2,27+02	2,30+02	3,35+02	6,40+02	6,26+02	6,46+02	6,53+02	3,94+02	2,61+02	2,36+02	2,36+02
200	1,44+02	1,45+02	1,52+02	2,50+02	7,09+02	4,58+02	4,97+02	5,32+02	3,02+02	1,65+02	1,46+02	1,46+02
250	4,26+02	1,03+03	4,21+02	3,28+02	9,29+02	3,91+02	4,62+02	5,14+02	2,55+02	1,45+02	2,01+02	2,01+02
300	1,81+03	1,68+03	6,81+02	2,78+02	1,50+03	8,49+02	8,30+02	8,84+02	4,50+02	3,43+02	7,05+02	7,05+02
350	2,30+03	1,34+03	5,72+02	1,71+02	1,47+03	1,55+03	1,54+03	1,65+03	1,30+03	9,38+02	1,85+03	1,85+03
400	1,74+03	9,08+02	4,07+02	1,03+02	1,02+03	1,94+03	1,80+03	1,86+03	1,90+03	1,89+03	2,41+03	2,41+03
500	7,93+02	4,54+02	2,34+02	5,51+01	3,32+02	1,32+03	1,14+03	1,18+03	1,96+03	2,11+03	1,48+03	1,48+03
600	3,84+02	2,46+02	1,48+02	3,50+01	1,21+02	6,38+02	5,49+02	5,83+02	1,04+03	1,05+03	7,12+02	7,12+02
800	1,40+02	9,84+01	7,06+01	1,79+01	3,63+01	1,35+02	1,19+02	1,17+02	2,49+02	3,48+02	2,34+02	2,34+02
1000	9,01+01	6,38+01	4,78+01	1,28+01	2,00+01	6,24+01	5,53+01	5,13+01	1,11+02	2,08+02	1,46+02	1,46+02



Таблица 611

$\psi=100$ , март,  $\varphi=0^\circ$  с. ш.,  $\lambda=90^\circ$  з. д.

Параметр	Концентрация электронов в максимумах ионизированных слоев, $m^{-3}$ , для местного времени, ч											
	0	2	4	6	8	10	12	14	16	18	20	22
NME	3,63+09	3,63+09	4,68+09	3,81+10	1,27+11	1,88+11	2,02+11	1,88+11	1,27+11	3,24+10	5,76+09	3,63+09
NMFI	—	—	—	—	—	3,49+11	3,66+11	3,49+11	—	—	—	—
NMF2	1,31+12	8,14+11	3,36+11	3,78+11	1,34+12	1,74+12	2,01+12	2,08+12	2,14+12	2,05+12	1,89+12	1,73+12

Таблица 612

$\psi=100$ , март,  $\varphi=0^\circ$  с. ш.,  $\lambda=90^\circ$  з. д.

Параметр	Высоты максимумов ионизированных слоев, км, для местного времени, ч											
	0	2	4	6	8	10	12	14	16	18	20	22
HME	100	100	100	112	110	107	107	107	110	112	101	100
NMFI	—	—	—	—	—	210	221	207	—	—	—	—
NMF2	327	286	307	313	306	369	396	373	373	418	408	373

Таблица 613

$\psi=100$ , март,  $\varphi=0^\circ$  с. ш.,  $\lambda=90^\circ$  з. д.

Высота, км	Концентрация электронов на фиксированных высотах, $m^{-3}$ , для местного времени, ч											
	0	2	4	6	8	10	12	14	16	18	20	22
65	—	—	—	—	5,16+07	1,29+08	1,45+08	1,29+08	5,16+07	—	—	—
70	—	—	—	—	3,01+08	6,56+08	7,21+08	6,56+08	3,01+08	—	—	—
80	—	—	—	—	8,60+08	1,73+09	1,92+09	1,73+09	8,60+08	3,06+08	1,00+08	—
90	1,09+09	1,09+09	1,09+09	2,97+09	9,48+09	2,62+10	2,88+10	2,62+10	9,48+09	2,84+09	1,26+09	1,09+09
100	3,63+09	3,63+09	4,68+09	1,98+10	7,29+10	1,47+11	1,60+11	1,47+11	7,29+10	1,82+10	5,66+09	3,63+09
110	1,49+09	1,49+09	2,08+09	3,75+10	1,27+11	1,84+11	1,97+11	1,85+11	1,27+11	3,21+10	2,98+09	1,49+09
120	6,69+08	6,68+08	1,58+09	3,24+10	1,10+11	1,59+11	1,66+11	1,59+11	1,10+11	2,84+10	1,36+09	6,68+08
130	1,23+09	1,23+09	2,29+09	2,38+10	1,10+11	1,68+11	1,67+11	1,67+11	1,10+11	2,29+10	1,80+09	1,23+09
140	2,73+09	2,73+09	1,90+09	2,16+10	1,37+11	1,90+11	1,73+11	1,89+11	1,36+11	2,25+10	3,46+09	2,73+09
160	1,85+09	1,85+09	2,77+09	2,82+10	1,61+11	2,06+11	1,90+11	2,05+11	1,58+11	3,34+10	4,21+09	1,85+09
180	3,18+09	3,19+09	4,89+09	4,39+10	2,38+11	2,31+11	2,21+11	2,26+11	2,21+11	5,75+10	4,95+09	3,18+09
200	1,33+10	1,84+10	1,93+10	7,38+10	3,99+11	3,18+11	2,87+11	3,26+11	3,12+11	9,98+10	1,66+10	1,85+09
250	3,91+11	6,96+11	2,06+11	2,60+11	1,10+12	8,22+11	7,01+11	9,88+11	9,29+11	3,33+11	1,46+11	1,77+11
300	1,21+12	7,98+11	3,34+11	3,74+11	1,34+12	1,44+12	1,40+12	1,73+12	1,69+12	8,59+11	6,00+11	9,12+11
350	1,25+12	6,23+11	2,94+11	3,38+11	1,16+12	1,73+12	1,89+12	2,05+12	2,10+12	1,64+12	1,48+12	1,67+12
400	9,17+11	4,57+11	2,28+11	2,56+11	8,57+11	1,62+12	2,00+12	1,98+12	2,04+12	2,03+12	1,89+12	1,63+12
500	4,43+11	2,43+11	1,40+11	1,51+11	4,22+11	8,98+11	1,33+12	1,84+12	1,18+12	1,45+12	1,19+12	8,22+11
600	2,25+11	1,37+11	9,29+10	9,85+10	2,09+11	4,27+11	6,55+11	5,64+11	5,73+11	7,48+11	5,93+11	3,97+11
800	9,33+10	6,36+10	5,09+10	5,44+10	8,30+10	1,42+11	1,91+11	1,69+11	1,75+11	2,42+11	2,00+11	1,44+11
1000	6,70+10	4,63+10	3,87+10	4,11+10	5,71+10	9,25+10	1,18+11	1,05+11	1,10+11	1,53+11	1,33+11	9,92+10



$\varphi = 100$ , март,  $\Phi = 0^\circ$  с. ш.,  $\lambda = 90^\circ$  з. д.

Высо- та, км	Температура электронов на фиксированных высотах, К, для местного времени, ч											
	0	2	4	6	8	10	12	14	16	18	20	22
90	194	194	194	194	194	194	194	194	194	194	194	194
100	195	195	195	195	195	195	195	195	195	195	195	195
110	237	236	235	235	237	239	242	243	243	240	240	238
120	356	356	356	368	409	374	374	409	368	356	356	256
130	454	452	447	445	513	555	555	513	487	474	460	460
140	563	560	552	556	643	691	691	643	612	593	572	572
160	716	710	709	773	908	1007	1007	908	806	770	731	731
180	832	839	850	1007	1153	1235	1235	1153	1007	902	837	837
200	918	928	947	1239	1367	1469	1479	1367	1203	1010	925	925
250	992	1005	1031	1814	1641	1983	2114	1995	1604	1078	1002	1002
300	1018	1028	1056	2322	1307	1543	1823	1894	1493	1101	1023	1023
350	1073	1074	1105	2650	1178	1380	1506	1519	1205	1087	1063	1063
400	1129	1119	1153	2849	1261	1345	1371	1431	1221	1124	1106	1106
500	1158	1136	1171	2922	1671	1504	1434	1446	1222	1164	1147	1147
600	1174	1143	1178	2933	2055	1676	1523	1498	1254	1188	1180	1180
800	1268	1236	1271	3042	2470	2120	1939	2004	1684	1283	1277	1277
1000	1368	1336	1371	3158	2855	2574	2376	2545	2147	1383	1377	1377

 $\varphi = 100$ , март,  $\Phi = 0^\circ$  с. ш.,  $\lambda = 90^\circ$  з. д.

Высо- та, км	Эффективная частота соударений электронов на фиксированных высотах, с <sup>-1</sup> , для местного времени, ч											
	0	2	4	6	8	10	12	14	16	18	20	22
65	2,35+07	2,35+07	2,35+07	2,35+07	2,35+07	2,35+07	2,35+07	2,35+07	2,35+07	2,35+07	2,35+07	2,35+07
70	1,11+07	1,11+07	1,11+07	1,11+07	1,11+07	1,11+07	1,11+07	1,11+07	1,11+07	1,11+07	1,11+07	1,11+07
80	2,17+06	2,17+06	2,17+06	2,17+06	2,17+06	2,17+06	2,17+06	2,17+06	2,17+06	2,17+06	2,17+06	2,17+06
90	3,93+05	3,93+05	3,93+05	3,93+05	3,93+05	3,93+05	3,93+05	3,93+05	3,93+05	3,93+05	3,93+05	3,93+05
100	8,46+04	8,46+04	8,46+04	8,46+04	8,46+04	8,46+04	8,46+04	8,46+04	8,46+04	8,46+04	8,46+04	8,46+04
110	2,34+04	2,34+04	2,34+04	2,34+04	2,34+04	2,34+04	2,34+04	2,34+04	2,34+04	2,34+04	2,34+04	2,34+04
120	7,27+03	7,26+03	7,26+03	8,13+03	8,61+03	7,82+03	7,86+03	8,65+03	8,15+03	7,28+03	7,27+03	7,27+03
130	2,61+03	2,60+03	2,59+03	2,96+03	3,40+03	3,39+03	3,41+03	3,48+03	3,03+03	2,64+03	2,62+03	2,62+03
140	1,22+03	1,21+03	1,20+03	1,40+03	1,86+03	2,01+03	1,98+03	1,93+03	1,47+03	1,25+03	1,23+03	1,23+03
160	4,69+02	4,58+02	4,55+02	5,63+02	9,02+02	9,98+02	9,87+02	9,39+02	6,30+02	5,18+02	4,80+02	4,80+02
180	2,33+02	2,28+02	2,31+02	3,35+02	6,37+02	6,27+02	6,26+02	6,50+02	3,93+02	2,62+02	2,37+02	2,37+02
200	1,46+02	1,52+02	1,52+02	2,41+02	6,03+02	5,01+02	4,80+02	5,32+02	3,04+02	1,66+02	1,47+02	1,47+02
250	7,06+02	1,21+03	3,63+02	2,25+02	9,40+02	5,63+02	4,57+02	6,34+02	3,35+02	2,58+02	3,31+02	3,31+02
300	2,02+03	1,31+03	5,34+02	1,95+02	1,54+03	1,30+03	1,75+03	1,13+03	8,21+02	8,98+02	1,51+03	1,51+03
350	1,93+03	9,59+02	4,35+02	1,39+02	1,55+03	1,83+03	2,13+03	1,92+03	2,13+03	2,24+03	2,60+03	2,60+03
400	1,31+03	6,60+02	3,15+02	9,31+01	1,04+03	1,77+03	2,03+03	2,04+03	2,57+03	2,71+03	2,40+03	2,40+03
500	6,06+02	3,43+02	1,89+02	5,19+01	3,34+02	8,32+02	1,32+03	1,16+03	1,83+03	1,63+03	1,14+03	1,14+03
600	3,02+02	1,91+02	1,24+02	3,36+01	1,22+02	3,36+02	5,95+02	5,34+02	9,10+02	7,82+02	5,28+02	5,28+02
800	1,12+02	7,90+01	6,06+01	1,75+01	3,65+01	7,87+01	1,21+02	1,06+02	1,89+02	2,35+02	1,71+02	1,71+02
1000	7,15+01	5,12+01	4,11+01	1,25+01	2,02+01	3,83+01	5,49+01	4,61+01	8,30+01	1,39+02	1,05+02	1,05+02







$\omega = 100$ , март,  $\varphi = 20^\circ$  ю. ш.,  $\lambda = 30^\circ$  в. д.

Температура электронов на фиксированных высотах, К, для местного времени, ч

Высота, км	0	2	4	6	8	10	12	14	16	18	20	22
90	194	194	194	194	194	194	194	194	194	194	194	194
100	195	195	195	195	195	195	195	195	196	196	195	195
110	237	237	236	236	237	240	241	242	244	243	241	238
120	355	355	356	372	411	377	377	377	411	372	356	355
130	457	455	450	449	511	550	550	550	511	488	476	463
140	568	565	557	555	640	684	684	684	640	614	596	576
160	732	732	736	766	903	1007	1007	1007	903	808	774	738
180	874	884	904	993	1184	1292	1292	1292	1184	1029	956	852
200	971	988	1025	1188	1420	1518	1523	1508	1398	1258	1065	935
250	1055	1078	1156	1563	1704	1672	1732	1739	1639	1440	1066	1007
300	1067	1095	1213	1830	1877	1597	1697	1789	1717	1329	1053	1027
350	1078	1119	1286	1948	2099	1844	1831	1910	1903	1551	1169	1065
400	1099	1153	1365	2014	2346	2125	1998	2085	2143	1807	1310	1113
500	1174	1240	1496	2199	2763	2659	2485	2497	2601	2223	1501	1209
600	1252	1325	1610	2378	3115	3128	2916	2874	3005	2595	1673	1299
800	1356	1431	1720	2514	3294	3327	3108	3105	3279	2855	1805	1417
1000	1456	1531	1820	2631	3428	3460	3242	3290	3506	3072	1919	1530

Таблица 620

$\omega = 100$ , март,  $\varphi = 20^\circ$  ю. ш.,  $\lambda = 30^\circ$  в. д.

Эффективная частота соударений электронов на фиксированных высотах, с<sup>-1</sup>, для местного времени, ч

Высота, км	0	2	4	6	8	10	12	14	16	18	20	22
65	2,37+07	2,37+07	2,37+07	2,37+07	2,37+07	2,37+07	2,37+07	2,37+07	2,37+07	2,37+07	2,37+07	2,37+07
70	1,15+07	1,15+07	1,15+07	1,15+07	1,15+07	1,15+07	1,15+07	1,15+07	1,15+07	1,15+07	1,15+07	1,15+07
80	2,40+06	2,40+06	2,40+06	2,40+06	2,40+06	2,40+06	2,40+06	2,40+06	2,40+06	2,40+06	2,40+06	2,40+06
90	4,55+05	4,55+05	4,55+05	4,55+05	4,55+05	4,55+05	4,55+05	4,55+05	4,55+05	4,55+05	4,55+05	4,55+05
100	9,26+04	9,26+04	9,26+04	9,26+04	9,26+04	9,26+04	9,26+04	9,26+04	9,26+04	9,26+04	9,26+04	9,26+04
110	2,66+04	2,66+04	2,66+04	2,66+04	2,66+04	2,66+04	2,66+04	2,66+04	2,66+04	2,66+04	2,66+04	2,66+04
120	6,95+03	6,94+03	6,94+03	7,73+03	8,25+03	7,49+03	7,56+03	7,51+03	8,28+03	7,75+03	6,96+03	6,95+03
130	2,51+03	2,50+03	2,50+03	2,84+03	3,27+03	3,22+03	3,28+03	3,30+03	3,33+03	2,90+03	2,54+03	2,52+03
140	1,19+03	1,18+03	1,17+03	1,35+03	1,79+03	1,85+03	1,89+03	1,97+03	1,84+03	1,41+03	1,21+03	1,19+03
160	4,60+02	4,54+02	4,54+02	5,50+02	8,51+02	8,98+02	9,09+02	9,83+02	8,80+02	6,10+02	5,01+02	4,67+02
180	2,33+02	2,30+02	2,34+02	3,34+02	5,80+02	5,38+02	5,40+02	6,13+02	5,96+02	3,81+02	2,63+02	2,31+02
200	1,38+02	1,39+02	1,48+02	2,53+02	4,79+02	3,70+02	3,65+02	4,57+02	4,92+02	2,90+02	1,58+02	1,38+02
250	2,91+02	2,25+02	1,35+02	2,58+02	7,74+02	6,61+02	6,39+02	7,32+02	9,33+02	7,40+02	3,18+02	2,14+02
300	6,44+02	3,91+02	2,06+02	1,96+02	6,96+02	1,05+03	1,11+03	1,10+03	1,15+03	1,38+03	1,15+03	7,31+02
350	6,15+02	3,43+02	1,75+02	1,34+02	4,48+02	7,81+02	9,93+02	9,20+02	8,37+02	1,00+03	1,23+03	9,51+02
400	4,57+02	2,53+02	1,25+02	9,38+01	2,72+02	4,85+02	7,05+02	6,31+02	5,36+02	6,10+02	8,61+02	7,60+02
500	2,35+02	1,37+02	6,81+01	4,97+01	1,06+02	1,81+02	2,83+02	2,57+02	2,11+02	2,48+02	3,90+02	3,78+02
600	1,26+02	7,99+01	4,26+01	2,89+01	4,64+01	7,25+01	1,10+02	1,02+02	8,37+01	1,01+02	1,82+02	1,94+02
800	5,33+01	3,74+01	2,20+01	1,43+01	1,79+01	2,56+01	3,62+01	3,29+01	2,69+01	3,34+01	6,66+01	7,60+01
1000	3,53+01	2,54+01	1,54+01	9,81+00	1,14+01	1,59+01	2,17+01	1,95+01	1,59+01	2,00+01	4,16+01	4,82+01

$\omega = 100$ , март,  $\varphi = 20^\circ$  ю. ш.,  $\lambda = 150^\circ$  в. д.

Параметр	Концентрация электронов в максимумах ионизированных слоев, м <sup>-3</sup> , для местного времени, ч											
	0	2	4	6	8	10	12	14	16	18	20	22
NME	4,14+09	4,14+09	4,40+09	3,49+10	1,22+11	1,81+11	2,02+11	1,81+11	1,22+11	2,98+10	5,55+09	4,05+09
NMF1	—	—	—	—	—	3,44+11	3,65+11	3,44+11	—	—	—	—
NMF2	7,45+11	6,06+11	4,19+11	5,01+11	1,17+12	1,52+12	1,85+12	1,91+12	1,73+12	1,17+12	8,97+11	7,98+11

Т а б л и ц а 622

$\omega = 100$ , март,  $\varphi = 20^\circ$  ю. ш.,  $\lambda = 150^\circ$  в. д.

Параметр	Высоты максимумов ионизированных слоев, км, для местного времени, ч											
	0	2	4	6	8	10	12	14	16	18	20	22
HME	99	99	101	113	110	107	106	107	110	115	103	100
HMF1	—	—	—	—	—	215	226	219	—	—	—	—
HMF2	322	317	307	265	269	314	334	324	311	314	343	350

Т а б л и ц а 623

$\omega = 100$ , март,  $\varphi = 20^\circ$  ю. ш.,  $\lambda = 150^\circ$  в. д.

Высо-та, км	Концентрация электронов на фиксированных высотах, м <sup>-3</sup> , для местного времени, ч											
	0	2	4	6	8	10	12	14	16	18	20	22
65	—	—	—	—	4,24+07	1,28+08	1,49+08	1,28+08	4,25+07	—	—	—
70	—	—	—	—	2,78+08	6,12+08	6,81+08	6,13+08	2,77+08	—	—	—
80	—	—	—	—	6,93+08	1,36+09	1,55+09	1,36+09	6,93+08	—	—	—
90	6,98+08	7,27+08	1,00+09	2,13+08	7,62+09	2,35+10	2,96+10	2,36+10	7,53+09	2,07+08	9,02+08	7,00+08
100	4,13+09	4,11+09	4,31+09	2,68+09	6,61+10	1,42+11	1,68+11	1,43+11	6,56+10	2,47+09	4,97+09	4,05+09
110	1,50+09	1,50+09	2,56+09	1,64+10	1,22+11	1,77+11	1,95+11	1,77+11	1,22+11	1,36+10	3,52+09	1,45+09
120	6,58+08	7,01+08	1,56+09	3,36+10	1,04+11	1,53+11	1,69+11	1,53+11	1,04+11	2,79+10	1,43+09	6,01+08
130	1,22+09	1,24+09	2,08+09	3,15+10	1,04+11	1,54+11	1,81+11	1,63+11	1,04+11	2,84+10	1,73+09	1,16+09
140	2,42+09	2,48+09	2,28+09	2,46+10	1,04+11	1,57+11	2,00+11	1,83+11	1,30+11	2,41+10	3,45+09	2,46+09
160	1,51+09	1,77+09	2,51+09	3,00+10	1,46+11	1,66+11	2,15+11	1,99+11	1,41+11	3,33+10	3,64+09	1,54+09
180	2,40+09	2,89+09	4,63+09	4,81+10	2,08+11	1,80+11	2,37+11	2,40+11	1,95+11	5,59+10	4,34+09	2,35+09
200	9,73+09	1,24+10	1,83+10	1,69+11	4,67+11	2,25+11	2,77+11	3,06+11	2,80+11	9,57+10	1,20+10	8,83+09
250	2,98+11	2,71+11	2,43+11	4,88+11	1,13+12	1,08+12	8,20+11	1,01+12	1,10+12	6,54+11	1,93+11	1,39+11
300	7,08+11	5,89+11	4,17+11	4,56+11	1,08+12	1,51+12	1,69+12	1,83+12	1,71+12	1,15+12	7,33+11	5,97+11
350	6,97+11	5,55+11	3,65+11	3,33+11	7,95+11	1,38+12	1,80+12	1,87+12	1,54+12	1,06+12	8,91+11	7,97+11
400	5,13+11	4,06+11	2,68+11	2,33+11	5,54+11	1,02+12	1,43+12	1,37+12	1,13+12	7,86+11	7,16+11	6,59+11
500	2,56+11	2,06+11	1,42+11	1,30+11	2,74+11	5,02+11	7,56+11	7,01+11	5,80+11	4,28+11	3,82+11	3,42+11
600	1,32+11	1,13+11	8,57+10	7,67+10	1,45+11	2,60+11	3,81+11	3,51+11	2,92+11	2,28+11	2,08+11	1,81+11
800	5,52+10	5,03+10	4,12+10	3,72+10	6,15+10	1,03+11	1,47+11	1,34+11	1,14+11	9,51+10	8,87+10	7,63+10
1000	3,88+10	3,55+10	2,95+10	2,61+10	4,05+10	6,73+10	9,40+10	8,63+10	7,44+10	6,42+10	6,07+10	5,28+10



$\varpi = 100$ , март,  $\varphi = 20^\circ$  ю. ш.,  $\lambda = 150^\circ$  в. д.

Температура электронов на фиксированных высотах, К, для местного времени, ч

Высота, км	0	2	4	6	8	10	12	14	16	18	20	22
90	194	194	194	194	194	194	194	194	194	194	194	194
100	195	195	195	195	195	196	196	196	196	196	196	195
110	238	238	237	237	238	240	242	243	244	244	242	239
120	360	360	360	374	414	377	377	377	414	374	360	360
130	459	457	452	450	510	552	552	552	510	489	477	464
140	570	566	559	567	644	691	691	691	644	616	597	578
160	750	750	758	798	918	1025	1025	1025	918	810	777	750
180	819	823	840	1007	1204	1336	1336	1336	1204	1051	943	833
200	866	873	896	1179	1441	1595	1609	1561	1401	1284	1035	888
250	927	918	945	1474	1584	1584	1725	1653	1481	1379	1027	954
300	951	940	966	1661	1557	1291	1537	1485	1292	1176	1058	980
350	966	976	1013	1724	1813	1473	1526	1485	1460	1341	1072	992
400	1015	1030	1076	1751	2172	1720	1578	1567	1707	1571	1163	1034
500	1093	1150	1218	1897	2619	2330	2080	1987	2178	2045	1399	1116
600	1163	1263	1351	2052	3011	2868	2530	2372	2608	2470	1609	1181
800	1266	1373	1464	2201	3197	3083	2762	2699	2974	2739	1734	1284
1000	1366	1473	1564	2337	3330	3222	2936	2988	3297	2956	1834	1384

 $\varpi = 100$ , март,  $\varphi = 20^\circ$  ю. ш.,  $\lambda = 150^\circ$  в. д.Эффективная частота соударений электронов на фиксированных высотах, с<sup>-1</sup>, для местного времени, ч

Высота, км	0	2	4	6	8	10	12	14	16	18	20	22
65	2,37+07	2,37+07	2,37+07	2,37+07	2,37+07	2,37+07	2,37+07	2,37+07	2,37+07	2,37+07	2,37+07	2,37+07
70	1,15+07	1,15+07	1,15+07	1,15+07	1,15+07	1,15+07	1,15+07	1,15+07	1,15+07	1,15+07	1,15+07	1,15+07
80	2,40+06	2,40+06	2,40+06	2,40+06	2,40+06	2,40+06	2,40+06	2,40+06	2,40+06	2,40+06	2,40+06	2,40+06
90	4,55+05	4,55+05	4,55+05	4,55+05	4,55+05	4,55+05	4,55+05	4,55+05	4,55+05	4,55+05	4,55+05	4,55+05
100	9,26+04	9,26+04	9,26+04	9,26+04	9,26+04	9,26+04	9,26+04	9,26+04	9,26+04	9,26+04	9,26+04	9,26+04
110	2,66+04	2,66+04	2,66+04	2,66+04	2,66+04	2,66+04	2,66+04	2,66+04	2,66+04	2,66+04	2,66+04	2,66+04
120	6,79+03	6,78+03	6,78+03	7,54+03	8,01+03	7,30+03	7,37+03	7,31+03	8,04+03	7,55+03	6,80+03	6,79+03
130	2,50+03	2,49+03	2,49+03	2,80+03	3,19+03	3,16+03	3,28+03	3,23+03	3,25+03	2,86+03	2,53+03	2,50+03
140	1,19+03	1,18+03	1,18+03	1,35+03	1,76+03	1,83+03	1,96+03	1,93+03	1,81+03	1,40+03	1,22+03	1,20+03
160	4,58+02	4,51+02	4,52+02	5,49+02	8,37+02	8,92+02	9,86+02	9,72+02	8,66+02	5,97+02	4,89+02	4,61+02
180	2,17+02	2,14+02	2,17+02	3,29+02	5,69+02	5,36+02	6,10+02	6,24+02	5,86+02	3,75+02	2,54+02	2,22+02
200	1,30+02	1,32+02	1,43+02	3,62+02	6,34+02	3,86+02	4,37+02	4,79+02	4,83+02	2,84+02	1,53+02	1,31+02
250	5,98+02	5,52+02	4,77+02	5,03+02	1,01+03	9,75+02	6,74+02	8,70+02	1,09+03	7,36+02	3,49+02	2,82+02
300	1,31+03	1,11+03	7,58+02	3,75+02	9,65+02	1,77+03	1,53+03	1,74+03	2,01+03	1,55+03	1,16+03	1,06+03
350	1,26+03	9,85+02	6,14+02	2,56+02	5,61+02	1,32+03	1,64+03	1,71+03	1,50+03	1,17+03	1,37+03	1,38+03
400	8,58+02	6,64+02	4,10+02	1,73+02	2,98+02	7,75+02	1,23+03	1,19+03	8,72+02	6,84+02	9,76+02	1,07+03
500	3,83+02	2,85+02	1,81+02	8,51+01	1,11+02	2,42+02	4,31+02	4,28+02	3,09+02	2,51+02	3,95+02	4,95+02
600	1,81+02	1,36+02	9,33+01	4,46+01	4,75+01	9,17+01	1,62+02	1,64+02	1,19+02	1,00+02	1,74+02	2,41+02
800	6,62+01	5,33+01	3,97+01	1,95+01	1,84+01	3,26+01	5,48+01	5,17+01	3,79+01	3,58+01	6,63+01	8,96+01
1000	4,15+01	3,39+01	2,58+01	1,25+01	1,14+01	1,99+01	3,19+01	2,85+01	2,12+01	2,16+01	4,17+01	5,54+01

Таблица 626

$\omega=100$ , март,  $\varphi=20^\circ$  ю. ш.,  $\lambda=90^\circ$  з. д.

Концентрация электронов в максимумах ионизированных слоев,  $m^{-3}$ , для местного времени, ч

Параметр	0	2	4	6	8	10	12	14	16	18	20	22
NME	4,14+09	4,14+09	4,40+09	3,49+10	1,22+11	1,81+11	2,02+11	1,81+11	1,22+11	2,98+10	5,55+09	4,05+09
NMF1	—	—	—	—	—	3,45+11	3,61+11	3,45+11	—	—	—	—
NMF2	1,68+12	1,06+12	5,34+11	5,08+11	1,32+12	1,63+12	1,96+12	2,11+12	2,20+12	2,05+12	1,96+12	1,94+12

Таблица 627

$\omega=100$ , март,  $\varphi=20^\circ$  ю. ш.,  $\lambda=90^\circ$  з. д.

Высоты максимумов ионизированных слоев, км, для местного времени, ч

Параметр	0	2	4	6	8	10	12	14	16	18	20	22
HME	99	99	101	113	110	107	106	107	110	115	103	100
HMF1	—	—	—	—	—	205	220	210	—	—	—	—
HMF2	342	302	313	305	294	359	396	379	375	436	439	391

Таблица 628

$\omega=100$ , март,  $\varphi=20^\circ$  ю. ш.,  $\lambda=90^\circ$  з. д.

Концентрация электронов на фиксированных высотах,  $m^{-3}$ , для местного времени, ч

Высота, км	0	2	4	6	8	10	12	14	16	18	20	22
65	—	—	—	—	4,24+07	1,28+08	1,49+08	1,28+08	4,25+07	—	—	—
70	—	—	—	—	2,78+08	6,12+08	6,81+08	6,13+08	2,77+08	—	—	—
80	—	—	—	2,13+08	6,93+08	1,36+09	1,55+09	1,36+09	6,93+08	—	—	—
90	6,98+08	7,27+08	1,00+09	2,68+09	7,62+09	2,35+10	2,96+10	2,36+10	7,53+09	2,07+08	9,02+08	7,00+08
100	4,13+09	4,11+09	4,31+09	1,64+10	6,61+10	1,42+11	1,68+11	1,43+11	6,56+10	2,47+09	4,97+09	4,05+09
110	1,50+09	1,50+09	2,56+09	3,36+10	1,22+11	1,77+11	1,95+11	1,77+11	1,22+11	1,36+10	3,52+09	1,45+09
120	6,58+08	7,01+08	1,56+09	3,15+10	1,04+11	1,53+11	1,69+11	1,53+11	1,04+11	2,79+10	1,43+09	6,01+08
130	1,22+09	1,24+09	2,08+09	2,46+10	1,04+11	1,62+11	1,81+11	1,63+11	1,04+11	2,84+10	1,73+09	1,16+09
140	2,42+09	2,48+09	2,28+09	2,30+10	1,31+11	1,82+11	2,00+11	1,83+11	1,30+11	2,41+10	3,45+09	2,46+09
160	1,51+09	1,77+09	2,51+09	3,00+10	1,46+11	1,97+11	2,13+11	1,92+11	1,41+11	2,38+10	3,64+09	1,54+09
180	2,40+09	2,89+09	4,63+09	4,81+10	2,08+11	2,37+11	2,30+11	2,09+11	1,95+11	5,59+10	4,34+09	2,35+09
200	9,75+09	1,41+10	2,18+10	8,56+10	5,56+11	3,34+11	2,84+11	2,88+11	2,66+11	9,00+10	1,17+10	8,80+09
250	2,77+11	6,68+11	3,00+11	3,85+11	1,17+12	8,64+11	6,93+11	9,88+11	8,99+11	2,83+11	9,25+10	1,22+11
300	1,38+12	1,06+12	5,27+11	5,08+11	1,31+12	1,42+12	1,37+12	1,76+12	1,72+12	7,17+11	3,70+11	7,17+11
350	1,67+12	8,86+11	4,76+11	4,35+11	1,07+12	1,63+12	1,85+12	2,08+12	2,15+12	1,45+12	1,07+12	1,69+12
400	1,28+12	6,37+11	3,59+11	3,24+11	7,90+11	1,45+12	1,96+12	2,05+12	2,12+12	1,96+12	1,81+12	1,92+12
500	5,88+11	3,21+11	2,04+11	1,84+11	3,90+11	8,14+11	1,32+12	1,26+12	1,25+12	1,61+12	1,52+12	1,03+12
600	2,83+11	1,73+11	1,26+11	1,15+11	1,94+11	3,89+11	6,56+11	6,08+11	6,03+11	8,43+11	7,48+11	4,86+11
800	1,12+11	7,68+10	6,48+10	6,06+10	7,74+10	1,32+11	1,90+11	1,79+11	1,81+11	2,79+11	2,56+11	1,71+11
1000	7,99+10	5,57+10	4,86+10	4,53+10	5,33+10	8,59+10	1,17+11	1,10+11	1,13+11	1,76+11	1,70+11	1,81+11



$\omega = 100$ , март,  $\varphi = 20^\circ$  ю. ш.,  $\lambda = 90^\circ$  з. д.

Высота, км	Температура электронов на фиксированных высотах, К, для местного времени, ч											
	0	2	4	6	8	10	12	14	16	18	20	22
90	194	194	194	194	194	194	194	194	194	194	194	194
100	195	195	195	195	195	195	195	195	195	195	195	195
110	237	237	236	235	237	239	241	242	243	241	241	238
120	356	356	357	368	407	373	373	373	407	357	357	356
130	457	454	450	452	515	556	556	556	515	487	475	462
140	567	564	556	564	644	694	694	694	644	613	595	575
160	723	717	717	780	907	1007	1007	1007	907	806	773	737
180	809	817	838	994	1146	1228	1228	1228	1146	1013	905	828
200	878	893	922	1190	1363	1457	1467	1468	1384	1198	1008	893
250	941	961	996	1618	1656	1981	2095	2104	1966	1548	1066	960
300	970	987	1025	2022	1290	1509	1777	1955	1851	1471	1079	984
350	1039	1047	1092	2453	1181	1375	1512	1564	1505	1197	1063	1033
400	1109	1106	1159	2803	1266	1361	1428	1478	1452	1246	1089	1083
500	1142	1129	1189	2933	1681	1523	1496	1519	1468	1248	1127	1102
600	1157	1136	1202	2944	2068	1695	1583	1585	1521	1278	1151	1111
800	1252	1229	1296	3053	2481	2111	1944	1967	2026	1679	1246	1204
1000	1352	1329	1396	3170	2864	2534	2321	2370	2567	2110	1346	1304

 $\omega = 100$ , март,  $\varphi = 20^\circ$  ю. ш.,  $\lambda = 90^\circ$  з. д.

Высота, км	Эффективная частота соударений электронов на фиксированных высотах, с <sup>-1</sup> , для местного времени, ч											
	0	2	4	6	8	10	12	14	16	18	20	22
65	2,37+07	2,37+07	2,37+07	2,37+07	2,37+07	2,37+07	2,37+07	2,37+07	2,37+07	2,37+07	2,37+07	2,37+07
70	1,15+07	1,15+07	1,15+07	1,15+07	1,15+07	1,15+07	1,15+07	1,15+07	1,15+07	1,15+07	1,15+07	1,15+07
80	2,40+06	2,40+06	2,40+06	2,40+06	2,40+06	2,40+06	2,40+06	2,40+06	2,40+06	2,40+06	2,40+06	2,40+06
90	4,55+05	4,55+05	4,55+05	4,55+05	4,55+05	4,55+05	4,55+05	4,55+05	4,55+05	4,55+05	4,55+05	4,55+05
100	9,26+04	9,26+04	9,26+04	9,26+04	9,26+04	9,26+04	9,26+04	9,26+04	9,26+04	9,26+04	9,26+04	9,26+04
110	2,66+04	2,66+04	2,66+04	2,66+04	2,66+04	2,66+04	2,66+04	2,66+04	2,66+04	2,66+04	2,66+04	2,66+04
120	7,24+03	7,24+03	7,24+03	8,14+03	8,58+03	7,77+03	7,84+03	7,79+03	8,61+03	7,26+03	7,26+03	7,25+03
130	2,61+03	2,60+03	2,61+03	2,98+03	3,38+03	3,36+03	3,45+03	3,40+03	3,45+03	2,65+03	2,65+03	2,62+03
140	1,23+03	1,22+03	1,22+03	1,42+03	1,85+03	1,99+03	2,06+03	2,03+03	1,91+03	1,26+03	1,26+03	1,23+03
160	4,74+02	4,65+02	4,63+02	5,75+02	8,74+02	9,85+02	1,03+03	1,01+03	9,06+02	5,20+02	5,20+02	4,85+02
180	2,29+02	2,26+02	2,31+02	3,44+02	5,99+02	6,36+02	6,38+02	6,24+02	6,15+02	2,64+02	2,64+02	2,35+02
200	1,39+02	1,44+02	1,58+02	2,60+02	7,74+02	5,20+02	4,80+02	4,93+02	4,86+02	1,60+02	1,60+02	1,40+02
250	5,48+02	1,24+03	5,43+02	3,61+02	9,88+02	5,90+02	4,58+02	6,26+02	6,27+02	1,79+02	1,79+02	2,53+02
300	2,48+03	1,86+03	8,76+02	3,16+02	1,54+03	1,33+03	1,01+03	1,12+03	1,19+03	5,75+02	5,75+02	1,26+03
350	2,69+03	1,42+03	7,16+02	1,99+02	1,42+03	1,73+03	1,70+03	1,82+03	2,00+03	1,68+03	1,68+03	2,75+03
400	1,87+03	9,36+02	4,92+02	1,20+02	9,49+02	1,57+03	1,96+03	1,96+03	2,07+03	2,72+03	2,72+03	2,91+03
500	8,22+02	4,57+02	2,69+02	6,28+01	3,06+02	7,40+02	1,23+03	1,15+03	1,20+03	2,17+03	2,17+03	1,52+03
600	3,88+02	2,44+02	1,63+02	3,89+01	1,11+02	3,01+02	5,63+02	5,20+02	5,50+02	1,03+03	1,03+03	7,08+02
800	1,37+02	9,63+01	7,50+01	1,94+01	3,38+01	7,33+01	1,20+02	1,11+02	1,07+02	3,15+02	3,15+02	2,21+02
1000	8,68+01	6,22+01	5,03+01	1,37+01	1,88+01	3,64+01	5,64+01	5,17+01	4,70+01	1,86+02	1,86+02	1,35+02

Таблица 631

$\varphi=100$ , март,  $\Phi=40^\circ$  ю. ш.,  $\lambda=30^\circ$  в. д.

Концентрация электронов в максимумах ионизированных слоев,  $m^{-3}$ , для местного времени, ч

Параметр	0	2	4	6	8	10	12	14	16	18	20	22
NME	3,76+09	4,05+09	5,44+09	3,70+10	1,10+11	1,56+11	1,75+11	1,56+11	1,09+11	3,24+10	6,17+09	3,98+09
NMF1	—	—	—	—	—	3,07+11	3,26+11	3,07+11	—	—	—	—
NMF2	2,32+11	1,77+11	1,48+11	2,90+11	8,24+11	1,13+12	1,23+12	1,19+12	1,12+12	8,77+11	5,59+11	3,33+11

Таблица 632

$\varphi=100$ , март,  $\Phi=40^\circ$  ю. ш.,  $\lambda=30^\circ$  в. д.

Высоты максимумов ионизированных слоев, км, для местного времени, ч

Параметр	0	2	4	6	8	10	12	14	16	18	20	22
NME	100	101	104	114	111	108	107	108	111	116	104	101
NMF1	—	—	—	—	—	209	218	213	—	—	—	—
NMF2	337	354	340	287	277	289	301	296	276	281	315	332

Таблица 633

$\varphi=100$ , март,  $\Phi=40^\circ$  ю. ш.,  $\lambda=30^\circ$  в. д.

Концентрация электронов на фиксированных высотах,  $m^{-3}$ , для местного времени, ч

Высота, км	0	2	4	6	8	10	12	14	16	18	20	22
65	—	—	—	—	2,50+07	9,73+07	1,21+08	9,75+07	2,52+07	—	—	—
70	—	—	—	—	1,96+08	5,15+08	5,96+08	5,13+08	1,95+08	—	—	—
80	—	—	—	—	5,77+08	1,14+09	1,31+09	1,14+09	5,78+08	—	—	—
90	8,84+08	9,63+08	1,14+09	2,42+08	6,27+09	1,73+10	2,23+10	1,73+10	6,17+09	2,37+08	1,12+09	7,76+08
100	3,76+09	3,99+09	4,52+09	2,70+09	5,61+10	1,14+11	1,37+11	1,14+11	5,54+10	2,49+09	5,23+09	3,93+09
110	1,58+09	1,70+09	4,12+09	1,56+10	1,09+11	1,54+11	1,71+11	1,55+11	1,09+11	1,31+10	4,77+09	1,81+09
120	7,24+08	8,22+08	1,79+09	3,48+10	9,45+10	1,33+11	1,48+11	1,32+11	9,46+10	2,93+10	2,02+09	7,94+08
130	1,42+09	1,95+09	1,67+09	3,40+10	9,25+10	1,30+11	1,47+11	1,29+11	9,25+10	3,12+10	1,90+09	1,21+09
140	2,96+09	3,56+09	2,34+09	2,70+10	1,14+11	1,31+11	1,48+11	1,28+11	1,14+11	2,68+10	4,06+09	2,32+09
160	1,82+09	1,86+09	3,22+09	3,44+10	1,31+11	1,51+11	1,53+11	1,31+11	1,27+11	2,69+10	5,66+09	2,09+09
180	3,24+09	3,70+09	5,65+09	5,42+10	1,85+11	1,37+11	1,65+11	1,41+11	1,76+11	3,72+10	6,53+09	2,86+09
200	1,41+10	9,46+09	1,05+10	8,66+10	2,68+11	2,36+11	1,98+11	1,92+11	2,81+11	6,12+10	1,29+10	1,02+10
250	6,83+10	3,91+10	4,84+10	2,37+11	7,47+11	9,76+11	9,52+11	9,86+11	1,02+12	7,62+11	2,70+11	1,04+11
300	1,99+11	1,26+11	1,24+11	2,84+11	7,84+11	1,11+12	1,23+12	1,19+12	1,06+12	8,46+11	5,46+11	2,96+11
350	2,26+11	1,77+11	1,46+11	2,15+11	5,72+11	8,65+11	1,04+12	9,65+11	7,85+11	6,27+11	5,01+11	3,21+11
400	1,77+11	1,49+11	1,15+11	1,52+11	4,00+11	6,22+11	7,79+11	7,06+11	5,54+11	4,37+11	3,63+11	2,46+11
500	9,56+10	8,09+10	6,21+10	8,00+10	1,95+11	3,02+11	3,93+11	3,46+11	2,67+11	2,11+11	1,80+11	1,28+11
600	5,16+10	4,56+10	3,69+10	4,72+10	1,04+11	1,59+11	2,08+11	1,81+11	1,40+11	1,12+11	9,55+10	6,92+10
800	2,13+10	2,02+10	1,75+10	2,21+10	4,47+10	6,62+10	8,69+10	7,53+10	5,88+10	4,77+10	4,05+10	2,94+10
1000	1,35+10	1,32+10	1,19+10	1,53+10	2,93+10	4,27+10	5,57+10	4,80+10	3,71+10	3,04+10	2,60+10	1,88+10



Таблица 634

 $\varpi = 100$ , март,  $\varphi = 40^\circ$  ю. ш.,  $\lambda = 30^\circ$  в. д.

Высота, км	Температура электронов на фиксированных высотах, К, для местного времени, ч											
	0	2	4	6	8	10	12	14	16	18	20	22
90	194	194	194	194	194	194	194	194	194	194	194	194
100	197	197	197	197	197	197	197	197	197	197	197	197
110	242	242	241	241	242	241	246	247	247	245	243	243
120	373	373	368	383	413	406	406	413	383	368	373	373
130	469	467	463	462	513	526	526	513	494	484	473	473
140	583	580	593	615	663	688	688	663	620	606	590	590
160	777	777	853	932	962	1033	1033	962	932	853	777	777
180	854	857	960	1098	1206	1333	1333	1206	1107	982	857	857
200	918	925	1048	1256	1416	1555	1549	1397	1256	982	916	916
250	1025	1052	1198	1622	1750	1818	1775	1652	1458	1057	916	916
300	1086	1140	1318	1934	2024	1938	1936	1836	1434	1204	1090	1090
350	1107	1192	1449	2133	2159	2150	2192	2132	1730	1332	1140	1140
400	1123	1231	1570	2275	2310	2407	2479	2455	2090	1473	1187	1187
500	1205	1313	1706	2496	2593	2927	2958	2938	2474	1686	1302	1302
600	1297	1392	1808	2685	3290	3384	3360	3332	2814	1865	1417	1417
800	1440	1509	1917	2823	3463	3580	3548	3535	3026	2027	1576	1576
1000	1580	1621	2017	2940	3596	3714	3681	3687	3197	2172	1729	1729

Таблица 635

 $\varpi = 100$ , март,  $\varphi = 40^\circ$  ю. ш.,  $\lambda = 30^\circ$  в. д.

Высота, км	Эффективная частота соударений электронов на фиксированных высотах, с <sup>-1</sup> , для местного времени, ч											
	0	2	4	6	8	10	12	14	16	18	20	22
65	2,18+07	2,18+07	2,18+07	2,18+07	2,18+07	2,18+07	2,18+07	2,18+07	2,18+07	2,18+07	2,18+07	2,18+07
70	9,95+06	9,95+06	9,95+06	9,95+06	9,95+06	9,95+06	9,95+06	9,95+06	9,95+06	9,95+06	9,95+06	9,95+06
80	1,82+06	1,82+06	1,82+06	1,82+06	1,82+06	1,82+06	1,82+06	1,82+06	1,82+06	1,82+06	1,82+06	1,82+06
90	3,21+05	3,21+05	3,21+05	3,21+05	3,21+05	3,21+05	3,21+05	3,21+05	3,21+05	3,21+05	3,21+05	3,21+05
100	6,72+04	6,72+04	6,72+04	6,72+04	6,72+04	6,72+04	6,72+04	6,72+04	6,72+04	6,72+04	6,72+04	6,72+04
110	1,69+04	1,69+04	1,69+04	1,69+04	1,69+04	1,69+04	1,69+04	1,69+04	1,69+04	1,69+04	1,69+04	1,69+04
120	6,48+03	6,47+03	6,48+03	7,26+03	7,65+03	7,13+03	7,14+03	7,67+03	7,27+03	6,49+03	6,48+03	6,48+03
130	2,51+03	2,50+03	2,53+03	2,80+03	3,06+03	3,07+03	3,09+03	3,11+03	2,85+03	2,57+03	2,52+03	2,52+03
140	1,24+03	1,24+03	1,27+03	1,42+03	1,69+03	1,74+03	1,75+03	1,73+03	1,47+03	1,31+03	1,24+03	1,24+03
160	4,64+02	4,59+02	4,93+02	5,97+02	7,98+02	8,29+02	8,39+02	8,23+02	6,35+02	5,20+02	4,68+02	4,68+02
180	2,24+02	2,21+02	2,40+02	3,43+02	5,34+02	4,96+02	5,02+02	5,49+02	3,80+02	2,62+02	2,26+02	2,26+02
200	1,42+02	1,30+02	1,38+02	2,49+02	4,39+02	3,95+02	3,70+02	4,77+02	3,08+02	1,54+02	1,36+02	1,36+02
250	1,42+02	9,02+01	9,33+01	2,35+02	5,98+02	7,60+02	7,69+02	8,78+02	7,85+02	4,19+02	2,02+02	2,02+02
300	3,09+02	1,85+02	1,49+02	1,93+02	4,80+02	7,34+02	7,74+02	7,46+02	8,56+02	7,18+02	4,54+02	4,54+02
350	3,34+02	2,36+02	1,47+02	1,23+02	2,84+02	4,72+02	5,16+02	4,39+02	4,77+02	5,60+02	4,54+02	4,54+02
400	2,55+02	1,88+02	1,01+02	7,73+01	1,66+02	2,80+02	3,12+02	2,50+02	2,50+02	3,49+02	3,26+02	3,26+02
500	1,24+02	9,21+01	4,79+01	3,50+01	6,51+01	1,02+02	1,17+02	9,13+01	9,30+01	1,41+02	1,48+02	1,48+02
600	5,97+01	4,75+01	2,59+01	1,84+01	3,00+01	4,39+01	5,05+01	3,96+01	4,08+01	6,41+01	7,02+01	7,02+01
800	2,11+01	1,86+01	1,13+01	7,97+00	1,18+01	1,68+01	1,93+01	1,51+01	1,55+01	2,40+01	2,54+01	2,54+01
1000	1,16+01	1,09+01	7,08+00	5,20+00	7,34+00	1,02+01	1,16+01	8,95+00	9,07+00	1,88+01	1,41+01	1,41+01

Таблица 636

$\omega = 100$ , март,  $\varphi = 40^\circ$  ю. ш.,  $\lambda = 150^\circ$  в. д.

Параметр	Концентрация электронов в максимумах ионизированных слоев, м <sup>-3</sup> , для местного времени, ч											
	0	2	4	6	8	10	12	14	16	18	20	22
NME	3,76+09	4,05+09	5,44+09	3,70+10	1,10+11	1,56+11	1,75+11	1,56+11	1,09+11	3,24+10	6,17+09	3,98+09
NMFI	—	—	—	—	—	2,97+11	3,15+11	2,97+11	—	—	—	—
NMF2	4,36+11	3,74+11	3,00+11	3,81+11	7,82+11	9,94+11	9,19+11	1,09+12	1,00+12	9,63+11	7,12+11	5,47+11

Таблица 637

$\omega = 100$ , март,  $\varphi = 40^\circ$  ю. ш.,  $\lambda = 150^\circ$  в. д.

Параметр	Высоты максимумов ионизированных слоев, км, для местного времени, ч											
	0	2	4	6	8	10	12	14	16	18	20	22
NME	100	101	104	114	111	108	107	108	111	116	104	101
NMFI	—	—	—	—	—	194	210	215	—	—	—	—
NMF2	362	350	331	276	252	264	279	294	285	294	335	371

Таблица 638

$\omega = 100$ , март,  $\varphi = 40^\circ$  ю. ш.,  $\lambda = 150^\circ$  в. д.

Высота, км	Концентрация электронов на фиксированных высотах, м <sup>-3</sup> , для местного времени, ч											
	0	2	4	6	8	10	12	14	16	18	20	22
65	—	—	—	—	2,50+07	9,73+07	1,21+08	9,75+07	2,52+07	—	—	—
70	—	—	—	—	1,96+08	5,15+08	5,96+08	5,13+08	1,95+08	—	—	—
80	—	—	—	—	5,77+08	1,14+09	1,31+09	1,14+09	5,78+08	—	—	—
90	8,84+08	9,63+08	1,14+09	2,42+08	6,27+09	1,73+10	2,23+10	1,73+10	6,17+09	2,37+08	1,12+09	7,76+08
100	3,76+09	3,99+09	4,52+09	2,70+09	5,61+10	1,73+10	1,37+11	1,73+10	5,54+10	2,49+09	5,23+09	3,93+09
110	1,58+09	1,70+09	4,12+09	1,56+10	1,09+11	1,44+11	1,71+11	1,44+11	1,09+11	1,31+10	4,77+09	1,81+09
120	7,24+08	8,22+08	1,79+09	3,48+10	9,45+10	1,54+11	1,48+11	1,54+11	9,46+10	2,93+10	2,02+09	7,94+08
130	1,42+09	1,95+09	1,67+09	3,40+10	9,25+10	1,33+11	1,58+11	1,32+11	9,24+10	3,12+10	1,90+09	1,21+09
140	2,96+09	3,56+09	2,34+09	2,70+10	1,14+11	1,40+11	1,78+11	1,32+11	1,14+11	2,68+10	4,06+09	2,32+09
160	1,82+09	1,86+09	3,22+09	3,44+10	1,30+11	1,63+11	1,86+11	1,38+11	1,27+11	3,72+10	5,66+09	2,09+09
180	3,24+09	3,70+09	5,65+09	5,42+10	1,85+11	1,75+11	2,02+11	1,50+11	1,76+11	6,12+10	6,53+09	2,86+09
200	1,49+10	1,59+10	1,10+10	9,50+10	4,42+11	2,05+11	2,72+11	2,03+11	2,53+11	1,07+11	1,24+10	1,00+10
250	7,59+10	8,29+10	1,05+11	3,45+11	7,82+11	9,73+11	8,15+11	8,70+11	8,40+11	7,05+11	2,12+11	7,46+10
300	2,74+11	2,80+11	2,71+11	3,60+11	6,43+11	8,88+11	8,80+11	1,08+12	9,75+11	9,57+11	6,20+11	2,97+11
350	4,32+11	3,74+11	2,88+11	2,56+11	4,52+11	6,53+11	6,90+11	8,63+11	7,36+11	7,40+11	6,93+11	5,30+11
400	3,78+11	3,01+11	2,12+11	1,78+11	3,18+11	4,67+11	5,15+11	6,26+11	5,14+11	5,04+11	5,15+11	4,98+11
500	1,92+11	1,49+11	1,06+11	8,92+10	1,55+11	2,28+11	2,63+11	3,00+11	2,37+11	2,19+11	2,33+11	2,45+11
600	9,11+10	7,39+10	5,55+10	4,92+10	8,23+10	1,21+11	1,43+11	1,57+11	1,23+11	1,11+11	1,12+11	1,15+11
800	3,07+10	2,73+10	2,25+10	2,15+10	3,57+10	5,24+10	6,34+10	6,55+10	5,09+10	4,43+10	4,24+10	4,03+10
1000	1,64+10	1,57+10	1,41+10	1,44+10	2,30+10	3,33+10	4,06+10	4,11+10	3,12+10	2,65+10	2,46+10	2,22+10



$\psi = 100$ , март,  $\varphi = 40^\circ$  ю. ш.,  $\lambda = 150^\circ$  в. д.

Температура электронов на фиксированных высотах, К, для местного времени, ч

Высота, км	0	2	4	6	8	10	12	14	16	18	20	22
90	194	194	194	194	194	194	194	194	194	194	194	194
100	198	198	198	198	198	199	199	199	199	199	199	198
110	245	244	244	243	245	247	248	249	250	249	248	246
120	370	370	367	380	412	405	378	405	412	380	367	370
130	474	473	469	467	511	522	550	522	511	499	489	479
140	590	587	581	610	659	681	709	681	659	627	612	596
160	757	752	803	905	949	993	1023	993	949	905	803	769
180	853	846	904	1079	1170	1260	1305	1260	1170	1085	909	869
200	911	903	1001	1249	1386	1492	1548	1498	1382	1253	998	830
250	1018	1070	1227	1655	1823	1863	1934	1914	1785	1518	1194	1043
300	1122	1216	1435	2021	2224	2187	2247	2245	2108	1734	1368	1171
350	1183	1312	1628	2292	2549	2463	2455	2431	2311	1934	1524	1264
400	1230	1382	1790	2499	2810	2722	2632	2584	2481	2132	1667	1341
500	1334	1486	1953	2759	3201	3156	3047	3022	2898	2545	1904	1483
600	1438	1578	2070	2964	3525	3523	3427	3435	3287	2914	2110	1615
800	1616	1725	2181	3104	3700	3705	3611	3625	3499	3090	2271	1790
1000	1791	1867	2281	3221	3834	3839	3745	3758	3661	3216	2410	1956

Таблица 640

 $\psi = 100$ , март,  $\varphi = 40^\circ$  ю. ш.,  $\lambda = 150^\circ$  в. д.Эффективная частота соударений электронов на фиксированных высотах, с<sup>-1</sup>, для местного времени, ч

Высота, км	0	2	4	6	8	10	12	14	16	18	20	22
65	2,18+07	2,18+07	2,18+07	2,18+07	2,18+07	2,18+07	2,18+07	2,18+07	2,18+07	2,18+07	2,18+07	2,18+07
70	9,95+06	9,95+06	9,95+06	9,95+06	9,95+06	9,95+06	9,95+06	9,95+06	9,95+06	9,95+06	9,95+06	9,95+06
80	1,82+06	1,82+06	1,82+06	1,82+06	1,82+06	1,82+06	1,82+06	1,82+06	1,82+06	1,82+06	1,82+06	1,82+06
90	3,21+05	3,21+05	3,21+05	3,21+05	3,21+05	3,21+05	3,21+05	3,21+05	3,21+05	3,21+05	3,21+05	3,21+05
100	6,72+04	6,72+04	6,72+04	6,72+04	6,72+04	6,72+04	6,72+04	6,72+04	6,72+04	6,72+04	6,72+04	6,72+04
110	1,69+04	1,69+04	1,69+04	1,69+04	1,69+04	1,69+04	1,69+04	1,69+04	1,69+04	1,69+04	1,69+04	1,69+04
120	6,31+03	6,31+03	6,32+03	7,14+03	7,58+03	7,07+03	6,86+03	7,08+03	7,59+03	7,14+03	6,33+03	6,31+03
130	2,41+03	2,40+03	2,44+03	2,76+03	3,05+03	3,09+03	3,09+03	3,09+03	3,09+03	2,80+03	2,47+03	2,41+03
140	1,18+03	1,18+03	1,22+03	1,40+03	1,68+03	1,82+03	1,86+03	1,76+03	1,72+03	1,44+03	1,25+03	1,18+03
160	4,57+02	4,50+02	4,73+02	5,90+02	7,99+02	8,92+02	9,22+02	8,47+02	8,23+02	6,27+02	4,99+02	4,66+02
180	2,25+02	2,21+02	2,32+02	3,43+02	5,40+02	5,64+02	5,65+02	5,14+02	5,53+02	3,80+02	2,51+02	2,29+02
200	1,44+02	1,42+02	1,37+02	2,60+02	6,29+02	5,47+02	4,36+02	3,86+02	4,53+02	2,96+02	1,51+02	1,37+02
250	1,55+02	1,57+02	1,63+02	3,17+02	5,90+02	7,06+02	5,75+02	6,22+02	6,60+02	6,92+02	3,13+02	1,50+02
300	4,02+02	3,65+02	2,79+02	2,27+02	3,47+02	4,87+02	4,66+02	5,69+02	5,65+02	7,32+02	6,74+02	4,10+02
350	5,77+02	4,29+02	2,41+02	1,31+02	1,96+02	2,95+02	3,14+02	3,97+02	3,66+02	4,77+02	6,33+02	6,41+02
400	4,75+02	3,17+02	1,52+02	7,90+01	1,18+02	1,80+02	2,09+02	2,61+02	2,28+02	2,79+02	4,11+02	5,49+02
500	2,13+02	1,41+02	6,63+01	3,36+01	4,66+01	7,01+01	8,52+01	9,82+01	8,27+01	9,25+01	1,52+02	2,32+02
600	9,03+01	6,37+01	3,19+01	1,65+01	2,14+01	3,14+01	3,88+01	4,22+01	3,55+01	3,82+01	6,25+01	9,56+01
800	2,55+01	2,06+01	1,19+01	6,70+00	8,58+00	1,26+01	1,58+01	1,62+01	1,33+01	1,39+01	2,12+01	2,87+01
1000	1,17+01	1,05+01	7,00+00	4,25+00	5,23+00	7,57+00	9,57+00	9,64+00	7,62+00	7,84+00	1,12+01	1,39+01

Таблица 641

$\varpi = 100$ , март,  $\varphi = 40^\circ$  ю. ш.,  $\lambda = 90^\circ$  з. д.

Концентрация электронов в максимумах ионизированных слоев,  $m^{-3}$ , для местного времени, ч

Параметр	0	2	4	6	8	10	12	14	16	18	20	22
<i>h</i> ME	3,76+09	4,05+09	5,44+09	3,70+10	1,10+11	1,56+11	1,75+11	1,56+11	1,09+11	3,24+10	6,17+09	3,98+09
<i>h</i> MF1	—	—	—	—	—	3,22+11	3,41+11	3,22+11	—	—	—	—
<i>h</i> MF2	5,95+11	4,94+11	3,40+11	4,89+11	1,12+12	1,51+12	1,76+12	1,73+12	1,54+12	1,15+12	8,39+11	6,78+11

Таблица 642

$\varpi = 100$ , март,  $\varphi = 40^\circ$  ю. ш.,  $\lambda = 90^\circ$  з. д.

Высоты максимумов ионизированных слоев, км, для местного времени, ч

Параметр	0	2	4	6	8	10	12	14	16	18	20	22
<i>h</i> ME	100	101	104	114	111	108	107	108	111	116	104	101
<i>h</i> MF1	—	—	—	—	—	200	210	205	—	—	—	—
<i>h</i> MF2	344	358	348	288	268	292	310	304	289	289	318	343

Таблица 643

$\varpi = 100$ , март,  $\varphi = 40^\circ$  ю. ш.,  $\lambda = 90^\circ$  з. д.

Концентрация электронов на фиксированных высотах,  $m^{-3}$ , для местного времени, ч

Высота, км	0	2	4	6	8	10	12	14	16	18	20	22
65	—	—	—	—	2,50+07	9,73+07	1,21+08	9,75+07	2,52+07	—	—	—
70	—	—	—	—	1,96+08	5,15+08	5,96+08	5,13+08	1,95+08	—	—	—
80	—	—	—	—	5,77+08	1,14+09	1,31+09	1,14+09	5,78+08	2,37+08	1,12+09	7,76+08
90	8,84+08	9,63+08	1,14+09	2,42+08	6,27+09	1,73+10	2,23+10	1,73+10	6,17+09	2,49+09	1,23+09	3,93+09
100	3,76+09	3,99+09	4,52+09	2,70+09	5,61+10	1,14+11	1,37+11	1,14+11	5,54+10	1,31+10	5,23+09	1,81+09
110	1,58+09	1,70+09	4,12+09	1,56+10	1,09+11	1,54+11	1,71+11	1,55+11	1,09+11	2,93+10	4,77+09	1,94+08
120	7,24+08	8,22+08	1,79+09	3,48+10	9,45+10	1,33+11	1,48+11	1,33+11	9,46+10	3,12+10	2,02+09	1,21+09
130	1,42+09	1,95+09	1,67+09	3,40+10	9,26+10	1,41+11	1,58+11	1,41+11	9,25+10	2,68+10	1,90+09	2,32+09
140	2,96+09	3,56+09	2,34+09	2,70+10	1,14+11	1,63+11	1,78+11	1,64+11	1,14+11	2,69+10	4,06+09	2,09+09
160	1,82+09	1,86+09	3,22+09	3,44+10	1,31+11	1,79+11	1,94+11	1,81+11	1,27+11	3,72+10	5,66+09	2,86+09
180	3,24+09	3,70+09	5,65+09	5,42+10	1,86+11	2,49+11	2,44+11	2,44+11	1,77+11	6,12+10	6,53+09	2,09+09
200	1,60+10	1,71+10	1,09+10	9,31+10	4,56+11	3,48+11	3,38+11	3,47+11	2,78+11	1,19+11	1,30+10	1,03+10
250	1,41+11	9,17+10	8,75+10	4,04+11	1,08+12	1,23+12	1,16+12	1,23+12	1,29+12	9,48+11	3,87+11	1,49+11
300	4,74+11	3,30+11	2,63+11	4,83+11	1,03+12	1,50+12	1,75+12	1,72+12	1,53+12	1,14+12	8,13+11	5,46+11
350	5,92+11	4,92+11	3,40+11	3,77+11	7,58+11	1,21+12	1,57+12	1,49+12	1,22+12	9,08+11	7,76+11	6,74+11
400	4,76+11	4,30+11	2,81+11	2,67+11	5,29+11	8,84+11	1,20+12	1,11+12	8,98+11	6,69+11	5,79+11	5,42+11
500	2,46+11	2,22+11	1,48+11	1,41+11	2,65+11	4,33+11	6,19+11	5,70+11	4,63+11	3,64+11	3,16+11	2,88+11
600	1,31+11	1,23+11	8,97+10	8,52+10	1,41+11	2,26+11	3,20+11	2,92+11	2,38+11	1,93+11	1,73+11	1,57+11
800	5,56+10	5,54+10	4,45+10	4,08+10	6,04+10	9,09+10	1,25+11	1,15+11	9,57+10	8,18+10	7,50+10	6,82+10
1000	3,91+10	3,92+10	3,20+10	2,88+10	3,98+10	5,88+10	7,99+10	7,41+10	6,27+10	5,52+10	5,17+10	4,75+10



$\omega = 100$ , март,  $\varphi = 40^\circ$  ю. ш.,  $\lambda = 90^\circ$  з. д.

Высота, км	Температура электронов на фиксированных высотах, К, для местного времени, ч											
	0	2	4	6	8	10	12	14	16	18	20	22
90	194	194	194	194	194	194	194	194	194	194	194	194
100	195	195	195	195	195	196	196	196	196	196	196	196
110	239	239	238	238	239	241	242	243	244	244	242	240
120	361	361	359	376	408	403	377	403	408	376	359	361
130	463	461	457	456	513	524	552	524	513	488	478	468
140	576	573	567	574	643	669	692	669	643	613	598	583
160	752	752	777	811	903	996	1028	996	903	811	779	752
180	829	822	819	1014	1182	1300	1341	1300	1182	1061	967	845
200	883	875	859	1179	1413	1554	1602	1519	1381	1273	1062	902
250	949	940	920	1448	1539	1600	1748	1666	1511	1411	1038	972
300	975	965	944	1625	1457	1281	1516	1473	1299	1188	1062	999
350	987	976	954	1716	1702	1382	1477	1429	1396	1282	1076	1011
400	992	982	1018	1779	2094	1564	1519	1493	1597	1460	1083	1018
500	1023	1066	1131	1934	2599	2054	1926	1830	1970	1818	1246	1025
600	1084	1155	1231	2038	3041	2494	2296	2146	2319	2146	1395	1080
800	1185	1262	1339	2228	3235	2775	2558	2502	2734	2459	1510	1180
1000	1285	1362	1439	2359	3368	3005	2779	2832	3124	2741	1610	1280

 $\omega = 100$ , март,  $\varphi = 40^\circ$  ю. ш.,  $\lambda = 90^\circ$  з. д.

Высота, км	Эффективная частота соударений электронов на фиксированных высотах, с <sup>-1</sup> , для местного времени, ч											
	0	2	4	6	8	10	12	14	16	18	20	22
65	2,18+07	2,18+07	2,18+07	2,18+07	2,18+07	2,18+07	2,18+07	2,18+07	2,18+07	2,18+07	2,18+07	2,18+07
70	9,95+06	9,95+06	9,95+06	9,95+06	9,95+06	9,95+06	9,95+06	9,95+06	9,95+06	9,95+06	9,95+06	9,95+06
80	1,82+06	1,82+06	1,82+06	1,82+06	1,82+06	1,82+06	1,82+06	1,82+06	1,82+06	1,82+06	1,82+06	1,82+06
90	3,21+05	3,21+05	3,21+05	3,21+05	3,21+05	3,21+05	3,21+05	3,21+05	3,21+05	3,21+05	3,21+05	3,21+05
100	6,72+04	6,72+04	6,72+04	6,72+04	6,72+04	6,72+04	6,72+04	6,72+04	6,72+04	6,72+04	6,72+04	6,72+04
110	1,69+04	1,69+04	1,69+04	1,69+04	1,69+04	1,69+04	1,69+04	1,69+04	1,69+04	1,69+04	1,69+04	1,69+04
120	6,67+03	6,67+03	6,68+03	7,45+03	7,96+03	7,40+03	7,15+03	7,41+03	7,98+03	7,46+03	6,70+03	6,67+03
130	2,49+03	2,48+03	2,49+03	2,80+03	3,14+03	3,17+03	3,16+03	3,20+03	3,19+03	2,85+03	2,52+03	2,49+03
140	1,20+03	1,20+03	1,20+03	1,37+03	1,70+03	1,85+03	1,89+03	1,88+03	1,75+03	1,41+03	1,24+03	1,20+03
160	4,63+02	4,58+02	4,69+02	5,67+02	8,07+02	9,11+02	9,46+02	9,34+02	8,30+02	6,03+02	4,97+02	4,67+02
180	2,24+02	2,20+02	2,21+02	3,44+02	5,44+02	6,17+02	6,14+02	6,28+02	5,59+02	3,82+02	2,65+02	2,28+02
200	1,47+02	1,46+02	1,30+02	2,65+02	6,35+02	4,99+02	4,88+02	5,19+02	4,82+02	3,11+02	1,58+02	1,38+02
250	2,89+02	1,99+02	1,96+02	4,34+02	1,01+03	1,09+03	9,13+02	1,03+03	1,24+03	1,01+03	6,58+02	2,96+02
300	8,49+02	6,02+02	4,98+02	4,10+02	1,01+03	1,78+03	1,61+03	1,66+03	1,77+03	1,52+03	1,28+03	9,43+02
350	1,03+03	8,74+02	6,25+02	2,91+02	5,88+02	1,27+03	1,50+03	1,50+03	1,27+03	1,07+03	1,19+03	1,13+03
400	8,23+02	7,56+02	4,68+02	1,94+02	3,01+02	7,74+02	1,10+03	1,05+03	7,63+02	6,50+02	8,78+02	9,03+02
500	4,06+02	3,44+02	2,10+02	9,02+01	1,08+02	2,52+02	3,96+02	3,94+02	2,87+02	2,54+02	3,88+02	4,74+02
600	1,98+02	1,69+02	1,12+02	4,85+01	4,56+01	9,83+01	1,57+02	1,59+02	1,15+02	1,05+02	1,79+02	2,39+02
800	7,36+01	6,68+01	4,90+01	2,10+01	1,77+01	3,36+01	5,23+01	4,96+01	3,62+01	3,62+01	6,90+01	9,07+01
1000	4,59+01	4,22+01	3,16+01	1,36+01	4,10+01	1,93+01	2,95+01	2,65+01	1,94+01	2,08+01	4,32+01	5,60+01

Таблица 646

$\bar{\omega} = 100$ , март,  $\varphi = 60^\circ$  ю. ш.,  $\lambda = 30^\circ$  в. д.

Концентрация электронов в максимумах ионизированных слоев,  $m^{-3}$ , для местного времени, ч

Параметр	0	2	4	6	8	10	12	14	16	18	20	22
NME	8,99+09	1,01+10	1,67+10	4,53+10	9,18+10	1,22+11	1,32+11	1,21+11	9,15+10	4,26+10	1,40+10	1,16+10
NMF1	—	—	—	—	—	2,61+11	2,77+11	2,61+11	—	—	—	—
NMF2	2,32+11	1,82+11	1,77+11	2,58+11	5,08+11	6,49+11	8,22+11	8,57+11	9,87+11	9,14+11	6,34+11	2,88+11

$\bar{\omega} = 100$ , март,  $\varphi = 60^\circ$  ю. ш.,  $\lambda = 30^\circ$  в. д.

Высоты максимумов ионизированных слоев, км, для местного времени, ч

Параметр	0	2	4	6	8	10	12	14	16	18	20	22
HME	102	104	109	115	116	114	113	114	116	116	109	105
HMF1	—	—	—	—	—	222	220	215	—	—	—	—
HMF2	340	347	329	297	292	288	294	291	283	290	315	326

Таблица 647

$\bar{\omega} = 100$ , март,  $\varphi = 60^\circ$  ю. ш.,  $\lambda = 30^\circ$  в. д.

Концентрация электронов на фиксированных высотах  $m^{-3}$ , для местного времени, ч

Высота, км	0	2	4	6	8	10	12	14	16	18	20	22
65	—	—	—	—	—	—	—	—	—	—	—	—
70	—	—	—	—	—	—	—	—	—	—	—	—
80	—	—	—	—	—	—	—	—	—	—	—	—
90	3,38+09	3,36+09	3,95+09	9,23+08	1,75+09	3,17+09	3,67+09	3,17+09	1,75+09	9,11+08	3,92+09	3,17+09
100	8,69+09	9,10+09	1,20+10	5,89+09	5,78+09	9,99+09	1,18+10	9,96+09	5,77+09	5,71+09	1,06+10	9,92+09
110	7,66+09	9,02+09	1,66+10	2,08+10	3,06+10	5,02+10	5,94+10	4,99+10	3,00+10	1,92+10	1,06+10	9,92+09
120	6,65+09	6,77+09	1,18+10	4,16+10	8,16+10	1,15+11	1,27+11	1,15+11	8,04+10	3,83+10	1,39+10	1,05+10
130	7,29+09	6,76+09	7,38+09	4,33+10	8,85+10	1,15+11	1,25+11	1,15+11	8,87+10	4,15+10	1,01+10	6,97+09
140	7,06+09	7,21+09	7,07+09	3,57+10	7,92+10	1,07+11	1,17+11	1,07+11	7,96+10	3,56+10	7,46+09	6,78+09
160	7,84+09	8,46+09	1,18+10	3,41+10	8,78+10	1,07+11	1,18+11	1,06+11	8,75+10	3,46+10	9,01+09	9,36+09
180	1,17+10	1,27+10	1,71+10	4,56+10	1,14+11	1,12+11	1,24+11	1,10+11	1,12+11	4,70+10	1,57+10	1,08+10
200	1,87+10	1,86+10	2,17+10	6,81+10	1,58+11	1,23+11	1,35+11	1,19+11	1,55+11	7,53+10	2,00+10	1,31+10
250	6,58+10	5,02+10	6,97+10	9,08+10	2,01+11	1,65+11	1,63+11	1,61+11	2,19+11	1,30+11	2,92+10	2,11+10
300	1,93+11	1,41+11	1,62+11	1,80+11	5,03+11	5,20+11	8,16+11	7,23+11	8,39+11	7,10+11	3,07+11	1,08+11
350	2,28+11	1,81+11	1,70+11	2,10+11	4,00+11	5,06+11	6,67+11	6,78+11	9,56+11	9,01+11	6,21+11	2,68+11
400	1,85+11	1,49+11	1,31+11	1,52+11	2,93+11	3,77+11	5,06+11	5,04+11	7,37+11	7,04+11	5,68+11	2,73+11
500	1,05+11	8,48+10	7,24+10	8,11+10	1,52+11	1,97+11	2,67+11	2,56+11	5,32+11	5,02+11	4,23+11	2,12+11
600	5,67+10	4,67+10	4,04+10	4,57+10	8,32+10	1,08+11	1,46+11	1,38+11	2,59+11	2,36+11	2,09+11	1,15+11
800	2,06+10	1,81+10	1,67+10	1,98+10	3,63+10	4,87+10	6,72+10	6,14+10	1,38+11	1,24+11	1,07+11	6,13+10
1000	1,16+10	1,06+10	1,05+10	1,32+10	2,39+10	3,21+10	4,41+10	3,93+10	3,65+10	3,05+10	2,45+10	1,38+10

Таблица 648



$\omega = 100$ , март,  $\varphi = 60^\circ$  ю. ш.,  $\lambda = 30^\circ$  в. д.

Высо- та, км	Температура электронов на фиксированных высотах, К, для местного времени, ч											
	0	2	4	6	8	10	12	14	16	18	20	22
90	194	194	194	194	194	194	194	194	194	194	194	194
100	201	201	201	201	201	201	201	201	201	201	201	201
110	251	251	251	251	251	251	251	251	251	251	251	251
120	364	364	362	362	364	368	372	374	373	370	370	366
130	491	489	487	486	491	497	504	507	507	501	494	494
140	612	610	606	605	612	621	631	636	635	626	616	616
160	805	811	847	910	968	982	982	968	910	847	811	811
180	915	925	990	1123	1224	1244	1242	1224	1156	1031	922	922
200	996	1011	1098	1309	1444	1464	1452	1421	1333	1127	1003	1003
250	1087	1120	1244	1675	1795	1741	1748	1675	1502	1163	1089	1089
300	1114	1171	1342	1963	2047	1906	1930	1843	1435	1214	1120	1120
350	1124	1210	1467	2155	2335	2172	2194	2135	1730	1335	1158	1158
400	1138	1249	1588	2297	2606	2479	2483	2458	2044	1476	1204	1204
500	1221	1331	1724	2519	2975	2933	2963	2942	2453	1689	1320	1320
600	1313	1410	1827	2709	3295	3391	3366	3337	2816	1869	1434	1434
800	1457	1527	1935	2847	3468	3587	3554	3539	3030	2031	1594	1594
1000	1598	1639	2035	2963	3601	3708	3687	3689	3200	2176	1747	1747

Таблица 650

 $\omega = 100$ , март,  $\varphi = 60^\circ$  ю. ш.,  $\lambda = 30^\circ$  в. д.

Высо- та, км	Эффективная частота соударений электронов на фиксированных высотах, с <sup>-1</sup> , для местного времени, ч											
	0	2	4	6	8	10	12	14	16	18	20	22
65	2,32+07	2,32+07	2,32+07	2,32+07	2,32+07	2,32+07	2,32+07	2,32+07	2,32+07	2,32+07	2,32+07	2,32+07
70	1,06+07	1,06+07	1,06+07	1,06+07	1,06+07	1,06+07	1,06+07	1,06+07	1,06+07	1,06+07	1,06+07	1,06+07
80	1,76+06	1,76+06	1,76+06	1,76+06	1,76+06	1,76+06	1,76+06	1,76+06	1,76+06	1,76+06	1,76+06	1,76+06
90	2,79+05	2,79+05	2,79+05	2,79+05	2,79+05	2,79+05	2,79+05	2,79+05	2,79+05	2,79+05	2,79+05	2,79+05
100	6,20+04	6,20+04	6,20+04	6,20+04	6,20+04	6,20+04	6,20+04	6,20+04	6,20+04	6,20+04	6,20+04	6,20+04
110	1,16+04	1,16+04	1,16+04	1,16+04	1,16+04	1,16+04	1,16+04	1,16+04	1,16+04	1,16+04	1,16+04	1,16+04
120	6,78+03	6,79+03	7,00+03	7,50+03	7,97+03	7,99+03	8,00+03	7,97+03	7,50+03	7,00+03	6,80+03	6,80+03
130	2,59+03	2,60+03	2,68+03	2,94+03	3,19+03	3,28+03	3,29+03	3,22+03	2,97+03	2,71+03	2,61+03	2,61+03
140	1,29+03	1,29+03	1,33+03	1,49+03	1,70+03	1,76+03	1,78+03	1,72+03	1,52+03	1,35+03	1,30+03	1,30+03
160	5,20+02	5,21+02	5,43+02	6,44+02	7,97+02	8,03+02	8,11+02	8,13+02	6,67+02	5,66+02	5,32+02	5,32+02
180	2,69+02	2,70+02	2,87+02	3,86+02	5,16+02	4,79+02	4,83+02	4,14+02	4,16+02	3,10+02	2,75+02	2,75+02
200	1,65+02	1,63+02	1,71+02	2,66+02	3,79+02	3,48+02	3,53+02	4,14+02	3,23+02	1,93+02	1,71+02	1,71+02
250	1,33+02	1,06+02	1,21+02	1,74+02	3,26+02	4,39+02	5,91+02	7,17+02	7,08+02	4,57+02	1,97+02	1,97+02
300	2,91+02	2,00+02	1,89+02	1,74+02	3,10+02	4,31+02	5,58+02	6,72+02	9,10+02	8,05+02	3,96+02	3,96+02
350	3,31+02	2,36+02	1,67+02	1,18+02	1,98+02	2,77+02	3,64+02	4,11+02	5,34+02	6,34+02	3,78+02	3,78+02
400	2,62+02	1,84+02	1,13+02	7,69+01	1,21+02	1,68+02	2,23+02	2,39+02	2,96+02	4,05+02	2,76+02	2,76+02
500	1,34+02	9,46+01	5,49+01	3,50+01	5,08+01	6,61+01	8,63+01	8,84+01	1,06+02	1,63+02	1,29+02	1,29+02
600	6,45+01	4,77+01	2,80+01	1,76+01	2,39+01	2,97+01	3,84+01	3,88+01	4,49+01	7,18+01	6,10+01	6,10+01
800	2,00+01	1,64+01	1,06+01	7,04+00	9,60+00	1,23+01	1,57+01	1,51+01	1,63+01	2,44+01	2,00+01	2,00+01
1000	9,82+00	8,66+00	6,17+00	4,42+00	5,98+00	7,67+00	9,48+00	8,80+00	9,09+00	1,31+01	1,02+01	1,02+01



Таблица 651

$\varpi = 100$ , март,  $\Phi = 60^\circ$  ю. ш.,  $\lambda = 150^\circ$  в. д.

Концентрация электронов в максимумах ионизированных слоев,  $m^{-3}$ , для местного времени, ч

Параметр	0	2	4	6	8	10	12	14	16	18	20	22
NME	1,77+11	2,63+11	3,21+11	3,47+11	1,08+11	1,26+11	1,36+11	1,26+11	3,02+11	3,44+11	2,76+11	1,73+11
NMF1	—	—	—	—	—	2,30+11	2,39+11	2,30+11	—	—	—	—
NMF2	3,35+11	3,37+11	3,27+11	2,95+11	4,70+11	5,59+11	5,78+11	7,43+11	7,26+11	6,09+11	5,04+11	4,00+11

Таблица 652

$\varpi = 100$ , март,  $\Phi = 60^\circ$  ю. ш.,  $\lambda = 150^\circ$  в. д.

Высоты максимумов ионизированных слоев, км, для местного времени, ч

Параметр	0	2	4	6	8	10	12	14	16	18	20	22
HME	114	113	113	113	119	113	113	113	113	113	113	114
HMF1	—	—	—	—	—	196	201	208	—	—	—	—
HMF2	296	284	272	257	247	253	259	277	247	256	275	296

Таблица 653

$\varpi = 100$ , март,  $\Phi = 60^\circ$  ю. ш.,  $\lambda = 150^\circ$  в. д.

Концентрация электронов на фиксированных высотах,  $m^{-3}$ , для местного времени, ч

Высота, км	0	2	4	6	8	10	12	14	16	18	20	22
65	—	—	—	—	—	—	—	—	—	—	—	—
70	—	—	—	—	—	—	—	—	—	—	—	—
80	1,58+10	2,49+10	3,10+10	3,35+10	6,51+09	8,78+09	1,03+10	8,78+09	2,81+10	3,32+10	2,63+10	1,55+10
90	5,15+10	7,89+10	9,72+10	1,06+11	2,78+10	4,02+10	4,53+10	4,02+10	9,02+10	1,05+11	8,30+10	5,03+10
100	1,19+11	1,82+11	2,24+11	2,42+11	6,02+10	9,11+10	1,00+11	9,11+10	2,07+11	2,40+11	1,91+11	1,17+11
110	1,72+11	2,59+11	3,17+11	3,43+11	9,62+10	1,24+11	1,35+11	1,24+11	2,96+11	3,40+11	2,72+11	1,69+11
120	1,68+11	2,45+11	2,96+11	3,19+11	1,07+11	1,21+11	1,32+11	1,21+11	2,82+11	3,17+11	2,56+11	1,65+11
130	1,41+11	1,96+11	2,33+11	2,51+11	1,04+11	1,15+11	1,25+11	1,15+11	2,28+11	2,49+11	2,04+11	1,38+11
140	1,20+11	1,60+11	1,86+11	2,00+11	1,07+11	1,18+11	1,28+11	1,17+11	1,92+11	1,99+11	1,66+11	1,18+11
160	9,64+10	1,19+11	1,34+11	1,49+11	1,33+11	1,31+11	1,39+11	1,25+11	1,71+11	1,48+11	1,22+11	9,55+10
180	8,38+10	9,79+10	1,08+11	1,38+11	1,70+11	1,60+11	1,56+11	1,38+11	1,87+11	1,37+11	1,00+11	8,32+10
200	7,79+10	9,01+10	1,06+11	1,54+11	2,87+11	2,71+11	2,43+11	2,04+11	4,23+11	2,67+11	9,28+10	8,16+10
250	2,31+11	2,79+11	3,03+11	2,93+11	4,69+11	5,58+11	5,72+11	6,78+11	7,24+11	6,06+11	4,59+11	2,77+11
300	3,34+11	3,29+11	3,08+11	2,59+11	3,90+11	4,76+11	5,10+11	7,07+11	6,01+11	5,29+11	4,77+11	3,98+11
350	2,84+11	2,66+11	2,40+11	1,96+11	2,95+11	3,64+11	3,95+11	5,52+11	4,57+11	4,03+11	3,76+11	3,35+11
400	2,25+11	2,06+11	1,83+11	1,47+11	2,19+11	2,71+11	2,95+11	4,12+11	3,32+11	2,95+11	2,83+11	2,61+11
500	1,28+11	1,15+11	9,97+10	7,94+10	1,16+11	1,44+11	1,58+11	2,16+11	1,73+11	1,52+11	1,50+11	1,44+11
600	6,95+10	6,24+10	5,51+10	4,51+10	6,55+10	8,08+10	8,93+10	1,19+11	9,68+10	8,51+10	8,20+10	7,82+10
800	2,60+10	2,48+10	2,33+10	2,04+10	3,08+10	3,93+10	4,51+10	5,52+10	4,49+10	3,75+10	3,41+10	3,05+10
1000	1,63+10	1,60+10	1,53+10	1,37+10	2,05+10	2,60+10	2,99+10	3,59+10	2,86+10	2,37+10	2,16+10	1,92+10



$\varpi = 100$ , март,  $\varphi = 60^\circ$  ю. ш.,  $\lambda = 150^\circ$  в. д.

Высота, км	Температура электронов на фиксированных высотах, К, для местного времени, ч															
	0	2	4	6	8	10	12	14	16	18	20	22				
90	528	532	557	633	687	699	701	699	687	699	701	699	687	633	557	532
100	633	635	650	693	724	730	731	730	724	730	731	730	724	693	650	635
110	680	682	695	734	761	768	768	768	761	768	768	768	761	734	695	682
120	712	714	729	772	803	810	811	810	803	810	811	810	803	772	729	714
130	755	758	774	822	857	864	865	864	857	864	865	864	857	822	774	758
140	929	933	954	1009	1046	1056	1057	1056	1046	1056	1057	1056	1046	1009	954	933
160	1076	1085	1131	1241	1305	1316	1313	1308	1288	1316	1313	1308	1288	1221	1123	1084
180	1204	1221	1295	1454	1536	1539	1528	1518	1488	1539	1528	1518	1488	1396	1272	1216
200	1455	1498	1654	1912	2003	1961	1912	1884	1826	1961	1912	1884	1826	1702	1567	1480
250	1674	1740	1957	2270	2349	2268	2189	2133	2044	2268	2189	2133	2044	1908	1797	1704
300	1885	1960	2180	2465	2517	2441	2363	2269	2140	2441	2363	2269	2140	2017	1947	1896
350	2066	2142	2347	2582	2612	2557	2492	2360	2185	2557	2492	2360	2185	2080	2047	2047
400	2253	2335	2543	2744	2793	2762	2717	2547	2255	2762	2717	2547	2255	2154	2140	2168
500	2389	2476	2694	2880	2959	2945	2916	2720	2327	2945	2916	2720	2327	2222	2208	2245
600	2503	2591	2810	3010	3109	3037	3071	2871	2527	3037	3071	2871	2527	2389	2311	2349
800	2603	2691	2910	3127	3243	3231	3204	3005	2731	3231	3204	3005	2731	2558	2411	2449
1000																

Таблица 655

 $\varpi = 100$ , март,  $\varphi = 60^\circ$  ю. ш.,  $\lambda = 150^\circ$  в. д.

Высота, км	Эффективная частота соударений электронов на фиксированных высотах, с <sup>-1</sup> , для местного времени, ч															
	0	2	4	6	8	10	12	14	16	18	20	22				
65	2,32+07	2,32+07	2,32+07	2,32+07	2,32+07	2,32+07	2,32+07	2,32+07	2,32+07	2,32+07	2,32+07	2,32+07	2,32+07	2,32+07	2,32+07	2,32+07
70	1,06+07	1,06+07	1,06+07	1,06+07	1,06+07	1,06+07	1,06+07	1,06+07	1,06+07	1,06+07	1,06+07	1,06+07	1,06+07	1,06+07	1,06+07	1,06+07
80	1,76+06	1,76+06	1,76+06	1,76+06	1,76+06	1,76+06	1,76+06	1,76+06	1,76+06	1,76+06	1,76+06	1,76+06	1,76+06	1,76+06	1,76+06	1,76+06
90	2,79+05	2,79+05	2,79+05	2,79+05	2,79+05	2,79+05	2,79+05	2,79+05	2,79+05	2,79+05	2,79+05	2,79+05	2,79+05	2,79+05	2,79+05	2,79+05
100	6,20+04	6,20+04	6,20+04	6,20+04	6,20+04	6,20+04	6,20+04	6,20+04	6,20+04	6,20+04	6,20+04	6,20+04	6,20+04	6,20+04	6,20+04	6,20+04
110	1,16+04	1,16+04	1,16+04	1,16+04	1,16+04	1,16+04	1,16+04	1,16+04	1,16+04	1,16+04	1,16+04	1,16+04	1,16+04	1,16+04	1,16+04	1,16+04
120	7,94+03	8,19+03	8,44+03	8,81+03	8,48+03	8,57+03	8,61+03	8,58+03	8,93+03	8,57+03	8,61+03	8,58+03	8,93+03	8,80+03	8,32+03	7,95+03
130	3,29+03	3,45+03	3,58+03	3,73+03	3,47+03	3,53+03	3,56+03	3,55+03	3,79+03	3,53+03	3,56+03	3,55+03	3,79+03	3,76+03	3,53+03	3,30+03
140	1,76+03	1,86+03	1,94+03	2,02+03	1,86+03	1,90+03	1,93+03	1,92+03	2,07+03	1,90+03	1,93+03	1,92+03	2,07+03	2,04+03	1,91+03	1,76+03
160	7,69+02	8,08+02	8,37+02	8,76+02	8,68+02	8,73+02	8,93+02	8,77+02	9,49+02	8,73+02	8,93+02	8,77+02	9,49+02	8,97+02	8,31+02	7,71+02
180	4,20+02	4,38+02	4,50+02	4,95+02	5,42+02	5,37+02	5,38+02	5,22+02	5,80+02	5,37+02	5,38+02	5,22+02	5,80+02	5,14+02	4,53+02	4,22+02
200	2,61+02	2,74+02	2,88+02	3,34+02	4,56+02	4,48+02	4,28+02	3,98+02	6,07+02	4,48+02	4,28+02	3,98+02	6,07+02	4,71+02	2,84+02	2,68+02
250	2,69+02	3,03+02	2,89+02	2,41+02	3,40+02	4,07+02	4,30+02	5,10+02	5,63+02	4,07+02	4,30+02	5,10+02	5,63+02	5,23+02	4,49+02	3,08+02
300	2,78+02	2,59+02	2,07+02	1,46+02	2,04+02	2,58+02	2,90+02	4,09+02	3,72+02	2,58+02	2,90+02	4,09+02	3,72+02	3,62+02	3,55+02	3,21+02
350	1,93+02	1,71+02	1,33+02	9,24+01	1,33+02	1,70+02	1,93+02	2,84+02	2,57+02	1,70+02	1,93+02	2,84+02	2,57+02	2,47+02	2,42+02	2,25+02
400	1,32+02	1,14+02	8,89+01	6,29+01	9,14+01	1,16+02	1,31+02	1,97+02	1,78+02	1,16+02	1,31+02	1,97+02	1,78+02	1,70+02	1,67+02	1,55+02
500	6,51+01	5,52+01	4,24+01	3,03+01	4,31+01	5,40+01	6,10+01	9,14+01	8,78+01	5,40+01	6,10+01	9,14+01	8,78+01	8,29+01	8,24+01	7,75+01
600	3,22+01	2,75+01	2,14+01	1,59+01	2,21+01	2,74+01	3,08+01	4,53+01	4,68+01	2,74+01	3,08+01	4,53+01	4,68+01	4,40+01	4,28+01	3,98+01
800	1,12+01	1,02+01	8,44+00	6,67+00	9,59+00	1,23+01	1,43+01	1,94+01	1,91+01	1,23+01	1,43+01	1,94+01	1,91+01	1,74+01	1,66+01	1,45+01
1000	6,65+00	6,19+00	5,27+00	4,23+00	5,99+00	7,65+00	8,90+00	1,18+01	1,08+01	7,65+00	8,90+00	1,18+01	1,08+01	9,88+00	9,84+00	8,53+00



Таблица 656

$\bar{\omega} = 100$ , март,  $\Phi = 60^\circ$  ю. ш.,  $\lambda = 90^\circ$  з. д.

Концентрация электронов в максимумах ионизированных слоев,  $m^{-3}$ , для местного времени, ч

Параметр	0	2	4	6	8	10	12	14	16	18	20	22
NME	4,41+09	4,93+09	1,05+10	3,91+10	8,97+10	1,21+11	1,32+11	1,21+11	8,93+10	3,48+10	7,53+09	5,93+09
NMF1	—	—	—	—	—	2,66+11	2,81+11	2,66+11	—	—	—	—
NMF2	2,99+11	2,00+11	1,70+11	2,91+11	6,22+11	8,27+11	8,83+11	8,55+11	9,12+11	7,79+11	5,60+11	4,10+11

Таблица 657

$\bar{\omega} = 100$ , март,  $\Phi = 60^\circ$  ю. ш.,  $\lambda = 90^\circ$  з. д.

Высоты максимумов ионизированных слоев, км, для местного времени, ч

Параметр	0	2	4	6	8	10	12	14	16	18	20	22
HME	101	103	108	114	112	110	109	111	112	116	107	104
HMF1	—	—	—	—	—	218	218	214	—	—	—	—
HMF2	343	358	347	300	287	295	295	290	287	292	318	336

Таблица 658

$\bar{\omega} = 100$ , март,  $\Phi = 60^\circ$  ю. ш.,  $\lambda = 90^\circ$  з. д.

Концентрация электронов на фиксированных высотах,  $m^{-3}$ , для местного времени, ч

Высота, км	0	2	4	6	8	10	12	14	16	18	20	22
65	—	—	—	—	8,19+06	4,16+07	5,75+07	4,17+07	8,28+06	—	—	—
70	—	—	—	—	9,80+07	2,74+08	3,47+08	2,73+08	9,72+07	—	—	—
80	—	—	—	—	3,84+08	6,88+08	8,21+08	6,88+08	3,87+08	—	—	—
90	1,01+09	1,11+09	1,69+09	2,80+09	4,16+09	7,56+09	9,90+09	7,47+09	4,04+09	—	—	—
100	4,31+09	4,39+09	7,52+09	2,66+10	4,03+10	6,57+10	7,88+10	6,51+10	3,88+10	2,45+09	1,70+09	1,04+09
110	2,60+09	3,52+09	1,02+10	1,55+10	8,86+10	1,21+11	1,32+11	1,21+11	8,77+10	1,31+10	5,99+09	5,14+09
120	1,57+09	1,71+09	5,05+09	3,64+10	7,83+10	1,04+11	1,13+11	1,04+11	7,92+10	3,11+10	7,15+09	4,32+09
130	2,06+09	1,79+09	2,25+09	2,90+10	7,41+10	1,04+11	1,08+11	1,04+11	7,44+10	3,36+10	3,73+09	1,80+09
140	2,28+09	2,32+09	2,25+09	2,86+10	8,95+10	1,30+11	1,07+11	1,29+11	8,84+10	2,94+10	2,29+09	1,84+09
160	2,53+09	2,96+09	5,81+09	3,80+10	1,07+11	1,44+11	1,11+11	1,38+11	1,03+11	4,04+10	3,66+09	3,86+09
180	4,66+09	5,29+09	9,64+09	5,93+10	1,52+11	1,47+11	1,21+11	1,41+11	1,46+11	6,55+10	1,03+10	4,90+09
200	1,64+10	1,12+10	1,28+10	8,80+10	2,09+11	1,58+11	1,68+11	1,69+11	2,12+11	1,12+11	1,31+10	5,70+09
250	7,74+10	4,12+10	4,80+10	1,96+11	5,08+11	6,74+11	7,03+11	7,27+11	7,40+11	5,87+11	2,20+10	1,17+10
300	2,41+11	1,34+11	1,32+11	2,91+11	6,10+11	8,22+11	8,77+11	8,43+11	8,93+11	7,71+11	2,55+11	1,08+11
350	2,95+11	2,00+11	1,69+11	2,34+11	4,60+11	6,57+11	7,17+11	6,65+11	6,81+11	5,91+11	5,42+11	3,53+11
400	2,32+11	1,71+11	1,34+11	1,61+11	3,24+11	4,76+11	5,41+11	4,84+11	4,76+11	4,03+11	5,04+11	3,99+11
500	1,19+11	8,94+10	6,97+10	8,12+10	1,58+11	2,35+11	2,76+11	2,36+11	2,18+11	1,76+11	3,61+11	3,03+11
600	5,85+10	4,64+10	3,77+10	4,50+10	8,46+10	1,25+11	1,49+11	1,26+11	1,13+11	9,05+10	1,64+11	1,47+11
800	2,06+10	1,79+10	1,58+10	1,94+10	3,58+10	5,29+10	6,50+10	5,37+10	4,68+10	3,66+10	8,16+10	7,17+10
1000	1,11+10	1,03+10	9,82+09	1,30+10	2,34+10	3,42+10	4,19+10	3,38+10	2,86+10	2,17+10	1,83+10	1,48+10



$\omega = 100$ , март,  $\varphi = 60^\circ$  ю. ш.,  $\lambda = 90^\circ$  з. д.

Высота, км	Температура электронов на фиксированных высотах, К, для местного времени, ч											
	0	2	4	6	8	10	12	14	16	18	20	22
90	194	194	194	194	194	194	194	194	194	194	194	194
100	199	199	199	199	199	199	199	199	199	199	199	199
110	246	246	245	245	246	247	248	249	249	248	248	247
120	368	366	370	380	403	417	422	417	417	380	370	366
130	481	479	476	476	508	507	503	507	507	496	490	484
140	599	597	593	608	650	654	653	654	650	622	613	603
160	773	770	830	891	928	945	950	945	928	891	830	781
180	874	868	943	1066	1135	1172	1185	1172	1135	1080	971	885
200	937	930	1031	1229	1343	1390	1404	1378	1328	1256	1047	950
250	1016	1033	1164	1590	1699	1683	1720	1728	1674	1486	1094	1032
300	1060	1096	1251	1873	1930	1778	1808	1870	1833	1425	1144	1066
350	1080	1127	1334	2003	2180	1989	1957	2051	2045	1639	1243	1082
400	1093	1150	1411	2077	2420	2259	2152	2268	2292	1926	1358	1116
500	1169	1220	1524	2271	2798	2733	2603	2662	2712	2284	1536	1215
600	1252	1292	1621	2458	3113	3133	3011	3000	3070	2606	1688	1315
800	1359	1396	1728	2595	3287	3320	3199	3204	3324	2866	1841	1450
1000	1461	1496	1828	2712	3422	3454	3333	3367	3538	3092	1980	1580

 $\omega = 100$ , март,  $\varphi = 60^\circ$  ю. ш.,  $\lambda = 90^\circ$  з. д.

Высота, км	Эффективная частота соударений электронов на фиксированных высотах, с <sup>-1</sup> , для местного времени, ч											
	0	2	4	6	8	10	12	14	16	18	20	22
65	2,32+07	2,32+07	2,32+07	2,32+07	2,32+07	2,32+07	2,32+07	2,32+07	2,32+07	2,32+07	2,32+07	2,32+07
70	1,06+07	1,06+07	1,06+07	1,06+07	1,06+07	1,06+07	1,06+07	1,06+07	1,06+07	1,06+07	1,06+07	1,06+07
80	1,76+06	1,76+06	1,76+06	1,76+06	1,76+06	1,76+06	1,76+06	1,76+06	1,76+06	1,76+06	1,76+06	1,76+06
90	2,79+05	2,79+05	2,79+05	2,79+05	2,79+05	2,79+05	2,79+05	2,79+05	2,79+05	2,79+05	2,79+05	2,79+05
100	6,20+04	6,20+04	6,20+04	6,20+04	6,20+04	6,20+04	6,20+04	6,20+04	6,20+04	6,20+04	6,20+04	6,20+04
110	1,16+04	1,16+04	1,16+04	1,16+04	1,16+04	1,16+04	1,16+04	1,16+04	1,16+04	1,16+04	1,16+04	1,16+04
120	6,18+03	6,18+03	6,48+03	7,02+03	7,48+03	7,37+03	7,29+03	7,38+03	7,49+03	7,02+03	6,48+03	6,18+03
130	2,39+03	2,40+03	2,51+03	2,74+03	2,97+03	3,05+03	3,05+03	3,07+03	3,00+03	2,77+03	2,53+03	2,41+03
140	1,18+03	1,20+03	1,25+03	1,40+03	1,61+03	1,73+03	1,68+03	1,74+03	1,63+03	1,43+03	1,28+03	1,21+03
160	4,74+02	4,70+02	5,03+02	6,02+02	7,57+02	8,35+02	7,80+02	8,36+02	7,69+02	6,27+02	5,27+02	4,86+02
180	2,38+02	2,35+02	2,55+02	3,58+02	5,02+02	4,98+02	4,67+02	4,99+02	5,09+02	3,85+02	2,77+02	2,44+02
200	1,52+02	1,40+02	1,48+02	2,09+02	3,94+02	3,39+02	3,52+02	3,59+02	4,13+02	3,01+02	1,72+02	1,46+02
250	1,60+02	9,74+01	9,78+01	2,07+02	4,39+02	5,76+02	5,84+02	6,01+02	6,37+02	6,01+02	4,15+02	2,08+02
300	3,87+02	2,09+02	1,71+02	2,07+02	4,04+02	6,08+02	6,33+02	5,81+02	6,32+02	7,88+02	7,67+02	5,58+02
350	4,53+02	2,88+02	1,91+02	1,46+02	2,50+02	4,06+02	4,54+02	3,94+02	4,05+02	4,87+02	6,26+02	6,08+02
400	3,49+02	2,38+02	1,38+02	9,38+01	1,49+02	2,42+02	2,95+02	2,45+02	2,37+02	2,60+02	3,92+02	4,40+02
500	1,61+02	1,14+02	6,36+01	4,09+01	5,83+01	8,94+01	1,13+02	9,33+01	8,40+01	8,76+01	1,48+02	1,87+02
600	7,15+01	5,40+01	3,13+01	2,00+01	2,64+01	3,85+01	4,89+01	4,14+01	3,62+01	3,69+01	6,36+01	8,13+01
800	2,22+01	1,85+01	1,19+01	7,94+00	1,03+01	1,49+01	1,94+01	1,60+01	1,32+01	1,29+01	2,16+01	2,58+01
1000	1,07+01	9,59+00	6,78+00	4,98+00	6,31+00	9,10+00	1,18+01	9,35+00	7,34+00	6,83+00	1,12+01	1,27+01



Таблица 661

$\omega = 100$ , март,  $\varphi = 80^\circ$  ю. ш.,  $\lambda = 30^\circ$  в. д.

Концентрация электронов в максимумах ионизированных слоев,  $m^{-3}$ , для местного времени, ч

Параметр	0	2	4	6	8	10	12	14	16	18	20	22
NME	3,21+11	2,36+11	1,95+11	2,65+11	3,27+11	3,54+11	1,23+11	8,00+10	6,93+10	5,41+10	9,54+10	3,45+11
NMFI	—	—	—	—	—	1,78+11	1,86+11	1,78+11	—	—	—	—
NMF2	1,94+11	2,07+11	1,70+11	2,20+11	2,34+11	2,96+11	4,55+11	4,84+11	4,30+11	4,56+11	3,17+11	2,01+11

$\omega = 100$ , март,  $\varphi = 80^\circ$  ю. ш.,  $\lambda = 30^\circ$  в. д.

Высоты максимумов ионизированных слоев, км, для местного времени, ч

Параметр	0	2	4	6	8	10	12	14	16	18	20	22
HME	113	113	114	113	113	113	120	117	117	115	117	113
HMFI	—	—	—	—	—	230	213	222	—	—	—	—
HMF2	278	278	281	285	283	281	279	293	288	294	270	274

Таблица 662

Таблица 663

$\omega = 100$ , март,  $\varphi = 80^\circ$  ю. ш.,  $\lambda = 30^\circ$  в. д.

Концентрация электронов на фиксированных высотах,  $m^{-3}$ , для местного времени, ч

Высота, км	0	2	4	6	8	10	12	14	16	18	20	22
65	—	—	—	—	—	—	—	—	—	—	—	—
70	—	—	—	—	—	—	—	—	—	—	—	—
80	3,09+10	2,20+10	1,76+10	2,49+10	3,12+10	3,40+10	1,13+10	4,94+09	4,31+09	3,32+09	6,78+09	3,34+10
90	9,73+10	7,04+10	5,77+10	7,98+10	9,88+10	1,07+11	3,35+10	2,19+10	1,97+10	1,76+10	2,66+10	1,05+11
100	2,24+11	1,62+11	1,32+11	1,83+11	2,27+11	2,46+11	6,97+10	4,64+10	4,09+10	3,45+10	5,95+10	2,41+11
110	3,17+11	2,32+11	1,91+11	2,61+11	3,22+11	3,49+11	1,09+11	7,34+10	6,39+10	5,11+10	8,93+10	3,40+11
120	2,96+11	2,21+11	1,84+11	2,47+11	3,02+11	3,27+11	1,23+11	7,91+10	6,83+10	5,26+10	9,46+10	3,17+11
130	2,33+11	1,79+11	1,53+11	1,99+11	2,40+11	2,59+11	1,18+11	7,23+10	6,14+10	4,52+10	8,73+10	2,48+11
140	1,87+11	1,47+11	1,29+11	1,63+11	1,95+11	2,10+11	1,15+11	7,15+10	6,07+10	4,24+10	8,17+10	1,98+11
160	1,35+11	1,14+11	1,05+11	1,29+11	1,55+11	1,70+11	1,24+11	7,48+10	7,99+10	5,65+10	8,17+10	1,42+11
180	1,11+11	1,00+11	1,00+11	1,22+11	1,50+11	1,63+11	1,53+11	8,10+10	1,09+11	8,70+10	8,99+10	1,17+11
200	9,65+10	9,55+10	1,05+11	1,22+11	1,58+11	1,68+11	1,80+11	1,01+11	1,50+11	1,28+11	1,20+11	1,04+11
250	1,71+11	1,82+11	1,54+11	1,81+11	2,16+11	2,55+11	4,17+11	3,54+11	3,40+11	3,27+11	2,99+11	1,83+11
300	1,88+11	2,01+11	1,66+11	2,16+11	2,28+11	2,85+11	4,36+11	4,80+11	4,23+11	4,53+11	2,97+11	1,92+11
350	1,58+11	1,67+11	1,37+11	1,77+11	1,84+11	2,27+11	3,41+11	3,94+11	3,44+11	3,79+11	2,40+11	1,59+11
400	1,29+11	1,34+11	1,08+11	1,37+11	1,42+11	1,73+11	2,56+11	3,01+11	2,65+11	2,95+11	1,87+11	1,27+11
500	7,89+10	7,91+10	6,30+10	7,63+10	7,79+10	9,31+10	1,34+11	1,60+11	1,43+11	1,62+11	1,06+11	7,58+10
600	4,46+10	4,47+10	3,59+10	4,30+10	4,33+10	5,07+10	7,10+10	8,51+10	7,81+10	8,92+10	5,95+10	4,30+10
800	1,82+10	1,85+10	1,53+10	1,85+10	1,96+10	2,40+10	3,48+10	3,87+10	3,46+10	3,75+10	2,56+10	1,82+10
1000	1,25+10	1,26+10	1,03+10	1,22+10	1,31+10	1,61+10	2,33+10	2,56+10	2,28+10	2,43+10	1,71+10	1,24+10



$\omega = 100$ , март,  $\varphi = 80^\circ$  ю. ш.,  $\lambda = 30^\circ$  в. д.

Высо- та, км	Температура электронов на фиксированных высотах, К, для местного времени, ч											
	0	2	4	6	8	10	12	14	16	18	20	22
90	529	540	591	668	696	700	701	700	696	668	591	540
100	634	640	669	713	729	731	731	731	729	713	669	640
110	680	686	712	752	766	768	769	768	766	752	712	686
120	713	719	748	792	808	811	811	811	808	792	748	719
130	756	763	795	845	862	865	866	865	862	845	795	763
140	920	930	973	1040	1063	1057	1058	1057	1063	1040	973	930
160	1021	1062	1140	1275	1368	1361	1362	1361	1368	1322	1195	1052
180	1090	1155	1262	1471	1616	1616	1623	1616	1608	1521	1313	1136
200	1150	1244	1409	1820	1988	1973	2025	2030	1958	1714	1346	1210
250	1169	1285	1513	2097	2315	2271	2332	2337	2219	1846	1415	1238
300	1207	1350	1672	2337	2592	2523	2525	2498	2382	2006	1536	1300
350	1256	1421	1830	2539	2835	2750	2686	2628	2525	2185	1673	1377
400	1365	1529	1996	2798	3220	3159	3067	3041	2914	2571	1915	1524
500	1474	1626	2118	3003	3541	3514	3419	3438	3280	2918	2127	1662
600	1669	1790	2245	3143	3700	3694	3598	3625	3475	3086	2300	1851
800	1861	1952	2362	3260	3816	3828	3732	3759	3622	3209	2452	2033

 $\omega = 100$ , март,  $\varphi = 80^\circ$  ю. ш.,  $\lambda = 30^\circ$  в. д.

Высо- та, км	Эффективная частота соударений электронов на фиксированных высотах, с <sup>-1</sup> , для местного времени, ч											
	0	2	4	6	8	10	12	14	16	18	20	22
65	2,42+07	2,42+07	2,42+07	2,42+07	2,42+07	2,42+07	2,42+07	2,42+07	2,42+07	2,42+07	2,42+07	2,42+07
70	1,12+07	1,12+07	1,12+07	1,12+07	1,12+07	1,12+07	1,12+07	1,12+07	1,12+07	1,12+07	1,12+07	1,12+07
80	1,61+06	1,61+06	1,61+06	1,61+06	1,61+06	1,61+06	1,61+06	1,61+06	1,61+06	1,61+06	1,61+06	1,61+06
90	2,69+05	2,69+05	2,69+05	2,69+05	2,69+05	2,69+05	2,69+05	2,69+05	2,69+05	2,69+05	2,69+05	2,69+05
100	6,15+04	6,15+04	6,15+04	6,15+04	6,15+04	6,15+04	6,15+04	6,15+04	6,15+04	6,15+04	6,15+04	6,15+04
110	9,50+03	9,50+03	9,50+03	9,50+03	9,50+03	9,50+03	9,50+03	9,50+03	9,50+03	9,50+03	9,50+03	9,50+03
120	8,39+03	8,20+03	8,32+03	8,81+03	9,07+03	9,15+03	8,64+03	8,53+03	8,48+03	8,30+03	8,06+03	8,50+03
130	3,63+03	3,49+03	3,49+03	3,73+03	3,88+03	3,93+03	3,60+03	3,50+03	3,46+03	3,37+03	3,33+03	3,69+03
140	1,99+03	1,89+03	1,88+03	2,01+03	2,11+03	2,14+03	1,94+03	1,85+03	1,83+03	1,76+03	1,78+03	2,03+03
160	8,74+02	8,33+02	8,27+02	8,85+02	9,35+02	9,60+02	8,88+02	8,14+02	8,24+02	7,75+02	7,87+02	8,90+02
180	4,84+02	4,64+02	4,65+02	5,02+02	5,39+02	5,56+02	5,46+02	4,71+02	5,02+02	4,71+02	4,60+02	4,93+02
200	3,06+02	2,99+02	3,06+02	3,19+02	3,51+02	3,61+02	3,73+02	3,08+02	3,50+02	3,30+02	3,25+02	3,14+02
250	2,78+02	2,68+02	2,05+02	1,84+02	1,94+02	2,20+02	3,12+02	2,75+02	2,77+02	3,07+02	3,76+02	2,79+02
300	2,67+02	2,49+02	1,67+02	1,40+02	1,31+02	1,63+02	2,31+02	2,52+02	2,40+02	3,27+02	3,17+02	2,52+02
350	2,09+02	1,86+02	1,14+02	9,14+01	8,29+01	1,05+02	1,53+02	1,79+02	1,68+02	2,35+02	2,21+02	1,88+02
400	1,58+02	1,37+02	7,71+01	6,07+01	5,38+01	6,79+01	1,02+02	1,24+02	1,16+02	1,59+02	1,50+02	1,37+02
500	8,49+01	7,19+01	3,86+01	2,84+01	2,37+01	2,90+01	4,33+01	5,23+01	4,99+01	6,77+01	6,90+01	6,92+01
600	4,27+01	3,69+01	2,00+01	1,43+01	1,13+01	1,33+01	1,93+01	2,30+01	2,26+01	3,07+01	3,29+01	3,44+01
800	1,44+01	1,32+01	7,79+00	5,67+00	4,72+00	5,79+00	8,72+00	9,60+00	9,14+00	1,18+01	1,26+01	1,23+01
1000	8,39+00	7,88+00	4,86+00	3,55+00	3,00+00	3,67+00	5,51+00	6,01+00	5,64+00	7,23+00	7,61+00	7,29+00

Таблица 666

$\bar{\omega} = 100$ , март,  $\varphi = 80^\circ$  ю.ш.,  $\lambda = 150^\circ$  в.д.

Параметр	Концентрация электронов в максимумах ионизированных слоев, $m^{-3}$ , для местного времени, ч											
	0	2	4	6	8	10	12	14	16	18	20	22
NME	3,39+10	3,61+10	4,26+10	5,41+10	6,93+10	8,00+10	8,37+10	8,00+10	6,93+10	5,41+10	4,26+10	3,61+10
NMF1	—	—	—	—	—	1,78+11	1,84+11	1,78+11	—	—	—	—
NMF2	5,41+11	5,68+11	5,46+11	5,13+11	4,90+11	4,80+11	4,90+11	4,94+11	5,05+11	5,31+11	5,28+11	5,10+11

Таблица 667

$\bar{\omega} = 100$ , март,  $\varphi = 80^\circ$  ю.ш.,  $\lambda = 150^\circ$  в.д.

Параметр	Высоты максимумов ионизированных слоев, км, для местного времени, ч											
	0	2	4	6	8	10	12	14	16	18	20	22
HME	115	115	115	115	117	117	117	117	117	115	115	115
HMF1	—	—	—	—	—	210	211	213	—	—	—	—
HMF2	322	316	307	296	284	277	279	283	290	302	313	319

Таблица 668

$\bar{\omega} = 100$ , март,  $\varphi = 80^\circ$  ю.ш.,  $\lambda = 150^\circ$  в.д.

Высота, км	Концентрация электронов на фиксированных высотах, $m^{-3}$ , для местного времени, ч											
	0	2	4	6	8	10	12	14	16	18	20	22
65	—	—	—	—	—	—	—	—	—	—	—	—
70	—	—	—	—	—	—	—	—	—	—	—	—
80	2,14+09	2,25+09	2,60+09	3,32+09	4,31+09	4,94+09	5,13+09	4,94+09	4,31+09	3,32+09	2,60+09	2,25+09
90	1,13+10	1,22+10	1,50+10	1,76+10	1,97+10	2,19+10	2,28+10	2,19+10	1,97+10	1,76+10	1,50+10	1,22+10
100	2,26+10	2,41+10	2,86+10	3,45+10	4,09+10	4,64+10	4,86+10	4,64+10	4,09+10	3,45+10	2,86+10	2,41+10
110	3,23+10	3,44+10	4,07+10	5,11+10	6,39+10	7,34+10	7,69+10	7,34+10	6,39+10	5,11+10	4,07+10	3,44+10
120	3,30+10	3,50+10	4,10+10	5,26+10	6,83+10	7,91+10	8,27+10	7,91+10	6,83+10	5,26+10	4,10+10	3,50+10
130	2,84+10	2,99+10	3,43+10	4,52+10	6,13+10	7,22+10	7,56+10	7,22+10	6,13+10	4,52+10	3,43+10	2,99+10
140	2,58+10	2,71+10	3,11+10	4,24+10	6,05+10	7,21+10	7,46+10	7,21+10	6,05+10	4,24+10	3,11+10	2,71+10
160	2,99+10	3,24+10	4,00+10	5,65+10	8,14+10	9,76+10	7,70+10	7,91+10	8,14+10	5,65+10	4,26+10	3,24+10
180	4,22+10	4,74+10	6,24+10	8,84+10	1,16+11	8,75+10	8,32+10	8,88+10	1,14+11	8,70+10	6,36+10	4,74+10
200	6,01+10	6,98+10	9,68+10	1,34+11	1,67+11	1,32+11	1,20+11	1,21+11	1,61+11	1,29+11	9,56+10	6,88+10
250	2,21+11	2,61+11	3,10+11	3,56+11	4,07+11	4,29+11	4,53+11	4,16+11	3,86+11	3,32+11	2,72+11	2,22+11
300	5,15+11	5,54+11	5,44+11	5,11+11	4,79+11	4,58+11	4,69+11	4,80+11	4,99+11	5,30+11	5,20+11	4,91+11
350	5,19+11	5,34+11	4,92+11	4,38+11	3,88+11	3,59+11	3,61+11	3,81+11	4,10+11	4,62+11	4,84+11	4,83+11
400	4,34+11	4,38+11	3,96+11	3,44+11	2,97+11	2,68+11	2,65+11	2,86+11	3,17+11	3,67+11	3,92+11	3,98+11
500	2,71+11	2,62+11	2,25+11	1,86+11	1,55+11	1,31+11	1,31+11	1,47+11	1,70+11	2,06+11	2,29+11	2,42+11
600	1,56+11	1,46+11	1,22+11	1,06+11	0,89+10	0,89+10	0,89+10	0,89+10	0,89+10	1,10+11	1,26+11	1,36+11
800	5,60+10	5,33+10	4,58+10	3,84+10	3,35+10	3,06+10	3,00+10	3,31+10	3,73+10	4,39+10	4,79+10	5,02+10
1000	3,68+10	3,46+10	2,95+10	2,44+10	2,18+10	2,01+10	1,98+10	2,19+10	2,46+10	2,86+10	3,13+10	3,28+10



$\bar{\omega} = 100$ , март,  $\varphi = 80^\circ$  ю.ш.,  $\lambda = 150^\circ$  в.д.

Высота, км	Температура электронов на фиксированных высотах, К, для местного времени, ч											
	0	2	4	6	8	10	12	14	16	18	20	22
90	529	540	591	668	696	700	701	700	696	668	591	540
100	634	640	669	713	729	731	731	731	729	713	669	640
110	680	686	712	752	766	768	769	768	766	752	712	686
120	713	719	748	792	808	811	811	811	808	792	748	719
130	756	763	795	845	862	865	866	865	862	845	795	763
140	920	930	973	1040	1063	1057	1058	1057	1063	1040	973	930
160	1063	1082	1163	1292	1342	1327	1327	1325	1327	1276	1157	1081
180	1181	1210	1326	1518	1599	1561	1566	1561	1557	1475	1310	1206
200	1387	1442	1636	1987	2151	2083	2047	2032	2002	1826	1577	1429
250	1551	1634	1895	2354	2559	2454	2395	2361	2305	2057	1765	1603
300	1708	1820	2132	2576	2710	2603	2542	2471	2404	2148	1884	1754
350	1851	1991	2336	2723	2770	2675	2618	2526	2433	2185	1966	1876
400	2050	2252	2586	2903	2976	2883	2824	2824	2553	2266	2066	1996
500	2215	2470	2780	3048	3182	3089	3025	3130	2684	2350	2150	2084
600	2348	2613	2919	3178	3322	3245	3180	3303	2860	2523	2292	2205
1000	2465	2730	3036	3295	3439	3379	3314	3437	3028	2696	2432	2322

 $\bar{\omega} = 100$ , март,  $\varphi = 80^\circ$  ю.ш.,  $\lambda = 150^\circ$  в.д.

Высота, км	Эффективная частота соударений электронов на фиксированных высотах, с <sup>-1</sup> , для местного времени, ч											
	0	2	4	6	8	10	12	14	16	18	20	22
65	2,42+07	2,42+07	2,42+07	2,42+07	2,42+07	2,42+07	2,42+07	2,42+07	2,42+07	2,42+07	2,42+07	2,42+07
70	1,12+07	1,12+07	1,12+07	1,12+07	1,12+07	1,12+07	1,12+07	1,12+07	1,12+07	1,12+07	1,12+07	1,12+07
80	1,61+06	1,61+06	1,61+06	1,61+06	1,61+06	1,61+06	1,61+06	1,61+06	1,61+06	1,61+06	1,61+06	1,61+06
90	2,69+05	2,69+05	2,69+05	2,69+05	2,69+05	2,69+05	2,69+05	2,69+05	2,69+05	2,69+05	2,69+05	2,69+05
100	6,15+04	6,15+04	6,15+04	6,15+04	6,15+04	6,15+04	6,15+04	6,15+04	6,15+04	6,15+04	6,15+04	6,15+04
110	9,50+03	9,50+03	9,50+03	9,50+03	9,50+03	9,50+03	9,50+03	9,50+03	9,50+03	9,50+03	9,50+03	9,50+03
120	7,67+03	7,72+03	7,99+03	8,39+03	8,56+03	8,61+03	8,62+03	8,61+03	8,56+03	8,39+03	7,99+03	7,73+03
130	3,09+03	3,12+03	3,23+03	3,41+03	3,50+03	3,54+03	3,55+03	3,55+03	3,51+03	3,42+03	3,23+03	3,12+03
140	1,60+03	1,61+03	1,67+03	1,78+03	1,85+03	1,88+03	1,89+03	1,89+03	1,86+03	1,79+03	1,68+03	1,62+03
160	6,84+02	6,91+02	7,23+02	7,82+02	8,34+02	8,29+02	8,30+02	8,35+02	8,41+02	7,90+02	7,34+02	6,94+02
180	3,82+02	3,91+02	4,23+02	4,71+02	5,11+02	4,80+02	4,76+02	4,84+02	5,13+02	4,75+02	4,29+02	3,94+02
200	2,56+02	2,68+02	2,99+02	3,35+02	3,65+02	3,38+02	3,28+02	3,31+02	3,66+02	3,37+02	3,02+02	2,69+02
250	2,80+02	3,08+02	3,07+02	2,80+02	2,88+02	3,11+02	3,31+02	3,13+02	3,00+02	2,93+02	2,90+02	2,73+02
300	4,72+02	4,69+02	3,74+02	2,63+02	2,23+02	2,26+02	2,39+02	2,49+02	2,66+02	3,28+02	3,97+02	4,30+02
350	4,03+02	3,78+02	2,77+02	1,88+02	1,57+02	1,54+02	1,61+02	1,76+02	1,96+02	2,58+02	3,27+02	3,61+02
400	2,97+02	2,69+02	1,92+02	1,34+02	1,13+02	1,08+02	1,10+02	1,25+02	1,46+02	1,97+02	2,45+02	2,67+02
500	1,58+02	1,33+02	9,30+01	6,48+01	5,23+01	4,82+01	4,79+01	5,37+01	7,18+01	1,04+02	1,32+02	1,47+02
600	8,12+01	6,44+01	4,51+01	3,19+01	2,44+01	2,18+01	2,10+01	2,32+01	3,45+01	5,24+01	6,82+01	7,75+01
800	2,66+01	2,15+01	1,57+01	1,16+01	9,47+00	8,96+00	9,04+00	9,42+00	1,32+01	1,87+01	2,36+01	2,62+01
1000	1,62+01	1,31+01	9,54+00	6,97+00	5,83+00	5,53+00	5,61+00	5,86+00	7,96+00	1,10+01	1,41+01	1,58+01

Таблица 671

$\bar{\omega} = 100$ , март,  $\Phi = 80^\circ$  ю.ш.,  $\lambda = 90^\circ$  з.д.

Концентрация электронов в максимумах ионизированных слоев, м<sup>-3</sup>, для местного времени, ч

Параметр	0	2	4	6	8	10	12	14	16	18	20	22
<b>NME</b>	3,01+11	2,45+11	4,57+10	8,26+10	7,25+10	8,00+10	8,37+10	8,00+10	6,93+10	5,59+10	2,23+11	2,97+11
<b>NMF1</b>	—	—	—	—	—	1,78+11	1,86+11	1,78+11	—	—	—	—
<b>NMF2</b>	2,83+11	2,66+11	2,20+11	2,65+11	4,16+11	3,77+11	5,63+11	5,34+11	4,40+11	5,14+11	3,60+11	2,79+11

Таблица 672

$\bar{\omega} = 100$ , март,  $\Phi = 80^\circ$  ю.ш.,  $\lambda = 90^\circ$  з.д.

Высоты максимумов ионизированных слоев, км, для местного времени, ч

Параметр	0	2	4	6	8	10	12	14	16	18	20	22
<b>HME</b>	113	113	117	104	108	117	117	117	117	116	113	113
<b>HMF1</b>	—	—	—	—	—	220	219	216	—	—	—	—
<b>HMF2</b>	274	279	291	284	294	282	293	288	283	293	268	272

Таблица 673

$\bar{\omega} = 100$ , март,  $\Phi = 80^\circ$  ю.ш.,  $\lambda = 90^\circ$  з.д.

Концентрация электронов на фиксированных высотах, м<sup>-3</sup>, для местного времени, ч

Высота, км	0	2	4	6	8	10	12	14	16	18	20	22
65	—	—	—	—	—	—	—	—	—	—	—	—
70	—	—	—	—	—	—	—	—	—	—	—	—
80	2,88+10	2,30+10	2,61+09	2,78+10	1,45+10	4,94+09	5,13+09	4,94+09	4,31+09	3,33+09	2,06+10	2,84+10
90	9,09+10	7,34+10	1,52+10	5,71+10	3,93+10	2,19+10	2,28+10	2,19+10	1,97+10	1,77+10	6,67+10	8,97+10
100	2,09+11	1,69+11	2,93+10	7,92+10	6,29+10	4,64+10	4,86+10	4,64+10	4,09+10	3,49+10	1,53+11	2,06+11
110	2,96+11	2,41+11	4,27+10	7,65+10	7,19+10	7,34+10	7,69+10	7,34+10	6,39+10	5,22+10	2,19+11	2,93+11
120	2,78+11	2,29+11	4,51+10	5,26+10	6,83+10	7,91+10	8,28+10	7,91+10	6,83+10	5,48+10	2,10+11	2,75+11
130	2,20+11	1,85+11	4,09+10	4,52+10	6,14+10	7,23+10	7,57+10	7,23+10	6,14+10	4,84+10	1,71+11	2,18+11
140	1,77+11	1,52+11	3,83+10	4,24+10	6,07+10	7,07+10	7,54+10	7,23+10	6,07+10	4,52+10	1,42+11	1,76+11
160	1,30+11	1,16+11	4,35+10	5,50+10	7,78+10	7,19+10	8,05+10	7,94+10	8,18+10	5,72+10	1,13+11	1,29+11
180	1,08+11	1,02+11	5,55+10	7,45+10	1,04+11	7,71+10	8,93+10	8,95+10	1,13+11	8,87+10	1,07+11	1,10+11
200	1,00+11	9,82+10	7,17+10	1,01+11	1,39+11	9,64+10	1,16+11	1,19+11	1,58+11	1,40+11	1,34+11	1,06+11
250	2,59+11	2,31+11	1,65+11	2,19+11	2,99+11	3,34+11	4,16+11	4,23+11	3,69+11	3,78+11	3,42+11	2,59+11
300	2,69+11	2,57+11	2,18+11	2,59+11	4,14+11	3,66+11	5,58+11	5,25+11	4,28+11	5,09+11	3,33+11	2,62+11
350	2,20+11	2,08+11	1,80+11	2,06+11	3,40+11	2,90+11	4,55+11	4,22+11	3,41+11	4,16+11	2,63+11	2,11+11
400	1,73+11	1,62+11	1,39+11	1,56+11	2,57+11	2,21+11	3,47+11	3,20+11	2,57+11	3,15+11	1,99+11	1,64+11
500	9,91+10	9,20+10	7,85+10	8,51+10	1,38+11	1,20+11	1,87+11	1,71+11	1,38+11	1,65+11	1,09+11	9,25+10
600	5,39+10	5,10+10	4,45+10	4,82+10	7,63+10	6,73+10	1,02+11	9,41+10	7,68+10	9,10+10	6,07+10	5,13+10
800	2,13+10	2,07+10	1,87+10	2,10+10	3,36+10	3,21+10	4,93+10	4,39+10	3,50+10	3,88+10	2,61+10	2,13+10
1000	1,38+10	1,36+10	1,23+10	1,40+10	2,23+10	2,15+10	3,29+10	2,89+10	2,27+10	2,46+10	1,68+10	1,38+10



$\bar{\omega} = 100$ , март,  $\varphi = 80^\circ$  ю.ш.,  $\lambda = 90^\circ$  з.д.

Высо- та, км	Температура электронов на фиксированных высотах, К, для местного времени, ч											
	0	2	4	6	8	10	12	14	16	18	20	22
90	529	540	591	668	696	700	701	700	696	668	591	540
100	634	640	669	713	729	731	731	731	729	713	669	640
110	680	686	712	752	766	768	769	768	766	752	712	686
120	713	719	748	792	808	811	811	811	808	792	748	719
130	756	763	795	845	862	865	866	865	862	845	795	763
140	920	930	973	1040	1063	1057	1058	1057	1063	1040	973	930
160	1024	1063	1142	1276	1368	1361	1362	1361	1367	1322	1195	1059
180	1096	1156	1266	1475	1619	1619	1627	1622	1613	1524	1315	1147
200	1158	1250	1420	1833	2011	2001	2058	2064	1986	1732	1361	1225
300	1180	1297	1532	2117	2354	2321	2367	2371	2264	1856	1440	1255
350	1226	1370	1694	2355	2625	2567	2562	2524	2405	2019	1562	1324
400	1283	1447	1852	2551	2854	2777	2710	2635	2517	2189	1698	1408
500	1398	1559	2019	2808	3233	3163	3067	3040	2891	2568	1943	1561
600	1510	1658	2142	3012	3554	3499	3401	3437	3255	2913	2159	1701
800	1705	1826	2271	3152	3713	3676	3578	3624	3453	3077	2328	1888
1000	1898	1990	2390	3269	3830	3810	3711	3758	3604	3195	2474	2067

 $\bar{\omega} = 100$ , март,  $\varphi = 80^\circ$  ю.ш.,  $\lambda = 90^\circ$  з.д.

Высо- та, км	Эффективная частота соударений электронов на фиксированных высотах, $\text{с}^{-1}$ , для местного времени, ч											
	0	2	4	6	8	10	12	14	16	18	20	22
65	2,42+07	2,42+07	2,42+07	2,42+07	2,42+07	2,42+07	2,42+07	2,42+07	2,42+07	2,42+07	2,42+07	2,42+07
70	1,12+07	1,12+07	1,12+07	1,12+07	1,12+07	1,12+07	1,12+07	1,12+07	1,12+07	1,12+07	1,12+07	1,12+07
80	1,61+06	1,61+06	1,61+06	1,61+06	1,61+06	1,61+06	1,61+06	1,61+06	1,61+06	1,61+06	1,61+06	1,61+06
90	2,69+05	2,69+05	2,69+05	2,69+05	2,69+05	2,69+05	2,69+05	2,69+05	2,69+05	2,69+05	2,69+05	2,69+05
100	6,15+04	6,15+04	6,15+04	6,15+04	6,15+04	6,15+04	6,15+04	6,15+04	6,15+04	6,15+04	6,15+04	6,15+04
110	9,50+03	9,50+03	9,50+03	9,50+03	9,50+03	9,50+03	9,50+03	9,50+03	9,50+03	9,50+03	9,50+03	9,50+03
120	8,22+03	8,11+03	7,80+03	8,18+03	8,35+03	8,39+03	8,41+03	8,40+03	8,35+03	8,18+03	8,27+03	8,25+03
130	3,53+03	3,44+03	3,13+03	3,29+03	3,38+03	3,42+03	3,43+03	3,42+03	3,39+03	3,31+03	3,48+03	3,54+03
140	1,93+03	1,87+03	1,62+03	1,70+03	1,77+03	1,80+03	1,82+03	1,81+03	1,78+03	1,72+03	1,88+03	1,93+03
160	8,44+02	8,17+02	6,96+02	7,43+02	7,92+02	7,83+02	7,98+02	7,98+02	8,05+02	7,54+02	8,25+02	8,46+02
180	4,68+02	4,55+02	3,91+02	4,32+02	4,76+02	4,49+02	4,64+02	4,66+02	4,92+02	4,59+02	4,70+02	4,70+02
200	3,05+02	2,96+02	2,58+02	2,91+02	3,26+02	2,93+02	3,10+02	3,14+02	3,47+02	3,33+02	3,34+02	3,09+02
250	3,95+02	3,24+02	2,12+02	2,06+02	2,39+02	2,62+02	3,03+02	3,07+02	2,87+02	3,39+02	4,14+02	3,68+02
300	3,71+02	3,10+02	2,10+02	1,62+02	2,15+02	1,97+02	2,82+02	2,67+02	2,35+02	3,62+02	3,44+02	3,31+02
350	2,81+02	2,26+02	1,45+02	1,04+02	1,44+02	1,28+02	1,97+02	1,87+02	1,64+02	2,55+02	2,36+02	2,42+02
400	2,05+02	1,61+02	9,65+01	6,80+01	9,39+01	8,44+01	1,36+02	1,31+02	1,13+02	1,69+02	1,56+02	1,70+02
500	1,03+02	8,11+01	4,72+01	3,14+01	4,12+01	3,71+01	6,00+01	5,57+01	4,84+01	6,91+01	6,91+01	8,14+01
600	4,97+01	4,08+01	2,43+01	1,59+01	1,96+01	1,77+01	2,80+01	2,54+01	2,25+01	3,14+01	3,28+01	3,96+01
800	1,64+01	1,44+01	9,32+00	6,41+00	8,04+00	7,78+00	1,24+01	1,09+01	9,32+00	1,23+01	1,25+01	1,40+01
1000	9,03+00	8,25+00	5,69+00	4,05+00	5,08+00	4,94+00	7,87+00	6,77+00	5,67+00	7,34+00	7,36+00	7,92+00

Таблица 676

$\bar{\omega} = 100$ , июнь,  $\Phi = 80^\circ$  с.ш.,  $\lambda = 30^\circ$  в.д.

Концентрация электронов в максимумах нонизированных слоев, м<sup>-3</sup>, для местного времени, ч

Параметр	0	2	4	6	8	10	12	14	16	18	20	22
<b>NME</b>	8,05+10	9,06+10	1,11+11	1,25+11	2,09+11	2,57+11	2,55+11	1,94+11	1,68+11	1,24+11	9,97+10	8,47+10
<b>NMF1</b>	1,82+11	1,87+11	2,00+11	2,16+11	2,29+11	2,38+11	2,41+11	2,38+11	2,29+11	2,16+11	2,00+11	1,87+11
<b>NMF2</b>	3,16+11	2,64+11	2,79+11	3,56+11	4,01+11	4,09+11	3,89+11	3,55+11	3,24+11	3,06+11	3,28+11	3,64+11

$\bar{\omega} = 100$ , июнь,  $\Phi = 80^\circ$  с.ш.,  $\lambda = 30^\circ$  в.д.

Высоты максимумов нонизированных слоев, км, для местного времени, ч

Параметр	0	2	4	6	8	10	12	14	16	18	20	22
<b>HME</b>	121	123	122	120	118	117	117	118	116	121	121	121
<b>HMF1</b>	226	243	239	228	222	217	214	217	221	223	220	226
<b>HMF2</b>	286	287	282	277	273	265	260	259	261	263	268	281

Таблица 677

$\bar{\omega} = 100$ , июнь,  $\Phi = 80^\circ$  с.ш.,  $\lambda = 30^\circ$  в.д.

Концентрация электронов на фиксированных высотах, м<sup>-3</sup>, для местного времени, ч

Высота, км	0	2	4	6	8	10	12	14	16	18	20	22
65	—	—	—	—	—	—	—	—	—	—	—	—
70	—	—	—	—	—	—	—	—	—	—	—	—
80	2,87+09	3,07+09	4,18+09	5,42+09	6,24+10	3,28+10	3,22+10	1,95+10	1,06+10	5,22+09	3,64+09	3,06+09
90	1,82+10	1,93+10	2,36+10	3,07+10	6,24+10	8,13+10	8,10+10	5,80+10	4,61+10	3,02+10	2,18+10	1,91+10
100	3,84+10	4,13+10	5,20+10	6,78+10	1,31+11	1,66+11	1,65+11	1,26+11	1,09+11	6,66+10	4,67+10	4,04+10
110	6,62+10	7,23+10	9,09+10	1,11+11	1,94+11	2,41+11	2,39+11	1,82+11	1,61+11	1,09+11	8,23+10	6,99+10
120	8,03+10	8,97+10	1,11+11	1,25+11	2,08+11	2,55+11	2,53+11	1,93+11	1,66+11	1,24+11	9,97+10	8,46+10
130	7,72+10	8,94+10	1,08+11	1,21+11	1,94+11	2,34+11	2,32+11	1,83+11	1,55+11	1,20+11	9,43+10	8,03+10
140	7,50+10	8,89+10	1,06+11	1,21+11	1,85+11	2,18+11	2,18+11	1,80+11	1,51+11	1,19+11	9,21+10	7,80+10
160	7,51+10	9,05+10	1,07+11	1,22+11	1,89+11	2,17+11	2,20+11	1,76+11	1,48+11	1,21+11	9,74+10	8,14+10
180	7,67+10	9,43+10	1,11+11	1,27+11	2,03+11	2,25+11	2,30+11	1,74+11	1,49+11	1,27+11	1,07+11	8,80+10
200	8,33+10	1,01+11	1,17+11	1,34+11	2,20+11	2,35+11	2,39+11	1,75+11	1,57+11	1,42+11	1,30+11	1,06+11
250	2,57+11	2,11+11	2,38+11	3,18+11	3,70+11	3,95+11	3,84+11	3,52+11	3,18+11	2,98+11	3,13+11	3,12+11
300	3,11+11	2,60+11	2,72+11	3,42+11	3,78+11	3,72+11	3,43+11	3,14+11	2,90+11	2,77+11	3,04+11	3,54+11
350	2,62+11	2,18+11	2,21+11	2,70+11	2,96+11	2,89+11	2,65+11	2,44+11	2,27+11	2,19+11	2,44+11	2,92+11
400	2,11+11	1,73+11	1,72+11	2,06+11	2,24+11	2,17+11	1,98+11	1,83+11	1,72+11	1,66+11	1,88+11	2,31+11
500	1,25+11	1,01+11	9,71+10	1,11+11	1,20+11	1,16+11	1,06+11	9,89+10	9,36+10	9,17+10	1,06+11	1,32+11
600	6,90+10	5,65+10	5,43+10	6,19+10	6,62+10	6,39+10	5,88+10	5,56+10	5,31+10	5,24+10	5,91+10	7,30+10
800	2,68+10	2,28+10	2,27+10	2,65+10	2,99+10	3,09+10	3,03+10	2,76+10	2,52+10	2,38+10	2,56+10	2,95+10
1000	1,78+10	1,51+10	1,51+10	1,75+10	1,99+10	2,06+10	2,03+10	1,83+10	1,66+10	1,56+10	1,69+10	1,94+10

Таблица 678



Таблица 679

Высота, км	Температура электронов на фиксированных высотах, К, для местного времени, ч											
	0	2	4	6	8	10	12	14	16	18	20	22
90	701	701	701	701	701	701	701	701	701	701	701	701
100	732	732	732	732	732	732	732	732	732	732	732	732
110	769	769	769	769	769	769	769	769	769	769	769	769
120	811	811	811	811	811	811	811	811	811	811	811	811
130	866	866	866	866	866	866	866	866	866	866	866	866
140	1058	1058	1058	1058	1058	1058	1058	1058	1058	1058	1058	1058
160	1319	1317	1319	1327	1325	1319	1316	1316	1058	1058	1058	1058
180	1543	1540	1544	1565	1560	1543	1536	1536	1314	1314	1313	1317
200	1970	1958	1972	2047	2026	1967	1938	1935	1530	1530	1528	1538
250	2335	2313	2326	2421	2372	2273	2221	2222	1922	1922	1916	1953
300	2684	2653	2636	2650	2556	2441	2369	2388	2221	2221	2235	2303
350	2955	2916	2872	2807	2685	2570	2477	2507	2451	2451	2539	2638
400	3058	3016	3001	3036	3005	2913	2773	2749	2626	2626	2780	2897
500	3072	3031	3057	3228	3304	3236	3056	2969	2807	2807	2907	2996
600	3197	3156	3189	3382	3476	3411	3225	3127	2941	2941	2958	3011
800	3331	3290	3322	3516	3609	3545	3359	3261	3085	3085	3090	3136
1000									3219	3219	3223	3270

Таблица 680

Высота, км	Эффективная частота соударений электронов на фиксированных высотах, с <sup>-1</sup> , для местного времени, ч											
	0	2	4	6	8	10	12	14	16	18	20	22
65	3,04+07	3,04+07	3,04+07	3,04+07	3,04+07	3,04+07	3,04+07	3,04+07	3,04+07	3,04+07	3,04+07	3,04+07
70	1,39+07	1,39+07	1,39+07	1,39+07	1,39+07	1,39+07	1,39+07	1,39+07	1,39+07	1,39+07	1,39+07	1,39+07
80	2,45+06	2,45+06	2,45+06	2,45+06	2,45+06	2,45+06	2,45+06	2,45+06	2,45+06	2,45+06	2,45+06	2,45+06
90	2,87+05	2,87+05	2,87+05	2,87+05	2,87+05	2,87+05	2,87+05	2,87+05	2,87+05	2,87+05	2,87+05	2,87+05
100	4,38+04	4,38+04	4,38+04	4,38+04	4,38+04	4,38+04	4,38+04	4,38+04	4,38+04	4,38+04	4,38+04	4,38+04
110	1,62+04	1,62+04	1,62+04	1,62+04	1,62+04	1,62+04	1,62+04	1,62+04	1,62+04	1,62+04	1,62+04	1,62+04
120	5,93+03	5,95+03	6,01+03	6,05+03	6,26+03	6,38+03	6,22+03	6,15+03	6,04+03	6,04+03	5,98+03	5,94+03
130	2,73+03	2,76+03	2,80+03	2,83+03	3,01+03	3,10+03	2,99+03	2,92+03	2,84+03	2,84+03	2,77+03	2,74+03
140	1,57+03	1,60+03	1,64+03	1,67+03	1,81+03	1,88+03	1,80+03	1,75+03	1,67+03	1,67+03	1,61+03	1,58+03
160	7,23+02	7,45+02	7,71+02	7,97+02	9,04+02	9,51+02	8,89+02	8,46+02	8,01+02	8,01+02	7,61+02	7,34+02
180	4,13+02	4,31+02	4,50+02	4,69+02	5,57+02	5,84+02	5,29+02	5,01+02	4,74+02	4,74+02	4,49+02	4,26+02
200	2,64+02	2,79+02	2,93+02	3,08+02	3,86+02	4,02+02	3,51+02	3,36+02	3,21+02	3,21+02	3,08+02	2,85+02
250	2,16+02	1,87+02	2,03+02	2,44+02	2,78+02	3,03+02	2,82+02	2,61+02	2,50+02	2,50+02	2,59+02	2,52+02
300	1,68+02	1,46+02	1,50+02	1,75+02	1,97+02	2,05+02	1,82+02	1,70+02	1,63+02	1,63+02	1,75+02	1,93+02
350	1,09+02	9,33+01	9,52+01	1,14+02	1,31+02	1,36+02	1,22+02	1,13+02	1,05+02	1,05+02	1,10+02	1,24+02
400	7,38+01	6,23+01	6,33+01	7,76+01	8,98+01	9,28+01	8,33+01	7,68+01	6,98+01	6,98+01	7,23+01	8,28+01
500	4,04+01	3,34+01	3,24+01	3,65+01	3,99+01	4,03+01	3,71+01	3,57+01	3,39+01	3,39+01	3,69+01	4,41+01
600	2,20+01	1,84+01	1,75+01	1,84+01	1,90+01	1,89+01	1,79+01	1,79+01	1,79+01	1,79+01	2,00+01	2,40+01
800	8,03+00	6,95+00	6,82+00	7,28+00	7,90+00	8,38+00	8,14+00	7,80+00	7,50+00	7,50+00	8,06+00	9,08+00
1000	5,00+00	4,33+00	4,26+00	4,54+00	4,96+00	5,28+00	5,09+00	4,83+00	4,60+00	4,60+00	4,98+00	5,62+00







Таблица 684

 $\bar{\psi} = 100$ , июнь,  $\Phi = 80^\circ$  с.ш.,  $\lambda = 150^\circ$  в.д.

Высота, км	Температура электронов на фиксированных высотах, К, для местного времени, ч											
	0	2	4	6	8	10	12	14	16	18	20	22
90	701	701	701	701	701	701	701	701	701	701	701	701
100	732	732	732	732	732	732	732	732	732	732	732	732
110	769	769	769	769	769	769	769	769	769	769	769	769
120	811	811	811	811	811	811	811	811	811	811	811	811
130	866	866	866	866	866	866	866	866	866	866	866	866
140	1058	1058	1058	1058	1058	1058	1058	1058	1058	1058	1058	1058
160	1328	1325	1321	1318	1316	1314	1313	1314	1315	1316	1319	1325
180	1570	1561	1550	1542	1536	1530	1528	1530	1533	1535	1544	1560
200	2070	2038	1995	1967	1947	1923	1914	1920	1932	1940	1975	2033
250	2521	2461	2382	2328	2291	2248	2226	2225	2240	2267	2344	2452
300	2955	2868	2753	2670	2619	2562	2512	2479	2483	2553	2698	2855
350	3293	3184	3043	2945	2898	2841	2767	2697	2683	2783	2978	3168
400	3420	3303	3162	3119	3188	3205	3134	3036	2972	2995	3115	3286
500	3434	3318	3186	3209	3396	3492	3433	3319	3211	3141	3163	3301
600	3559	3443	3313	3346	3553	3662	3604	3488	3373	3287	3293	3426
800	3693	3576	3447	3480	3686	3795	3738	3621	3506	3421	3427	3560
1000												

Таблица 685

 $\bar{\psi} = 100$ , июнь,  $\Phi = 80^\circ$  с.ш.,  $\lambda = 150^\circ$  в.д.

Высота, км	Эффективная частота соударений электронов на фиксированных высотах, с <sup>-1</sup> , для местного времени, ч											
	0	2	4	6	8	10	12	14	16	18	20	22
65	3,04+07	3,04+07	3,04+07	3,04+07	3,04+07	3,04+07	3,04+07	3,04+07	3,04+07	3,04+07	3,04+07	3,04+07
70	1,39+07	1,39+07	1,39+07	1,39+07	1,39+07	1,39+07	1,39+07	1,39+07	1,39+07	1,39+07	1,39+07	1,39+07
80	2,45+06	2,45+06	2,45+06	2,45+06	2,45+06	2,45+06	2,45+06	2,45+06	2,45+06	2,45+06	2,45+06	2,45+06
90	2,87+05	2,87+05	2,87+05	2,87+05	2,87+05	2,87+05	2,87+05	2,87+05	2,87+05	2,87+05	2,87+05	2,87+05
100	4,38+04	4,38+04	4,38+04	4,38+04	4,38+04	4,38+04	4,38+04	4,38+04	4,38+04	4,38+04	4,38+04	4,38+04
110	1,62+04	1,62+04	1,62+04	1,62+04	1,62+04	1,62+04	1,62+04	1,62+04	1,62+04	1,62+04	1,62+04	1,62+04
120	5,89+03	5,90+03	6,02+03	6,21+03	6,33+03	6,32+03	6,25+03	6,15+03	6,26+03	6,50+03	6,31+03	6,07+03
130	2,71+03	2,71+03	2,81+03	2,94+03	3,03+03	3,07+03	3,01+03	2,94+03	3,02+03	3,14+03	3,00+03	2,84+03
140	1,56+03	1,57+03	1,64+03	1,74+03	1,81+03	1,86+03	1,83+03	1,77+03	1,82+03	1,86+03	1,77+03	1,66+03
160	7,19+02	7,29+02	7,80+02	8,49+02	9,03+02	9,37+02	9,17+02	8,68+02	9,05+02	9,06+02	8,49+02	7,88+02
180	4,12+02	4,24+02	4,55+02	5,11+02	5,47+02	5,70+02	5,64+02	5,15+02	5,54+02	5,46+02	5,10+02	4,59+02
200	2,85+02	2,78+02	2,95+02	3,52+02	3,75+02	3,91+02	3,93+02	3,40+02	3,85+02	3,73+02	3,52+02	2,96+02
250	2,38+02	2,23+02	2,06+02	1,98+02	2,07+02	2,43+02	2,79+02	2,83+02	2,63+02	2,33+02	2,20+02	2,29+02
300	1,57+02	1,58+02	1,58+02	1,53+02	1,53+02	1,77+02	1,98+02	1,92+02	1,76+02	1,55+02	1,44+02	1,48+02
350	9,56+01	9,66+01	9,82+01	9,44+01	9,41+01	1,09+02	1,24+02	1,22+02	1,12+02	9,67+01	8,79+01	8,94+01
400	6,20+01	6,24+01	6,33+01	6,01+01	5,97+01	6,95+01	7,97+01	7,91+01	7,31+01	6,21+01	5,62+01	5,74+01
500	3,23+01	3,23+01	3,22+01	2,92+01	2,76+01	3,10+01	3,54+01	3,53+01	3,33+01	2,95+01	2,83+01	2,96+01
600	1,72+01	1,74+01	1,75+01	1,56+01	1,41+01	1,52+01	1,73+01	1,74+01	1,68+01	1,56+01	1,54+01	1,60+01
800	6,37+00	6,60+00	6,81+00	6,28+00	6,00+00	6,82+00	8,14+00	7,89+00	7,34+00	6,57+00	6,28+00	6,25+00
1000	3,92+00	4,07+00	4,22+00	3,93+00	3,80+00	4,33+00	5,17+00	4,93+00	4,52+00	3,99+00	3,83+00	3,84+00



$\bar{\omega} = 100$ , июнь,  $\varphi = 80^\circ$  с.ш.,  $\lambda = 90^\circ$  з.д.

Параметр	Концентрация электронов в максимумах ионизированных слоев, $m^{-3}$ , для местного времени, ч											
	0	2	4	6	8	10	12	14	16	18	20	22
NME	7,99+10	8,46+10	9,91+10	1,15+11	1,28+11	1,37+11	1,40+11	1,37+11	1,28+11	1,15+11	9,91+10	8,46+10
NMF1	1,84+11	1,88+11	1,97+11	2,08+11	2,17+11	2,23+11	2,25+11	2,23+11	2,17+11	2,08+11	1,97+11	1,88+11
NMF2	3,71+11	3,65+11	3,58+11	3,51+11	3,46+11	3,43+11	3,45+11	3,50+11	3,59+11	3,68+11	3,73+11	3,74+11

Таблица 687

$\bar{\omega} = 100$ , июнь,  $\varphi = 80^\circ$  с.ш.,  $\lambda = 90^\circ$  з.д.

Параметр	Высоты максимумов ионизированных слоев, км, для местного времени, ч											
	0	2	4	6	8	10	12	14	16	18	20	22
HME	121	121	120	118	115	114	114	114	115	118	120	121
HMF1	217	220	217	220	222	222	223	223	226	224	221	224
HMF2	279	274	268	268	268	267	269	269	274	276	275	280

Таблица 688

$\bar{\omega} = 100$ , июнь,  $\varphi = 80^\circ$  с.ш.,  $\lambda = 90^\circ$  з.д.

Высота, км	Концентрация электронов на фиксированных высотах, $m^{-3}$ , для местного времени, ч											
	0	2	4	6	8	10	12	14	16	18	20	22
65	—	—	—	—	—	—	—	—	—	—	—	—
70	—	—	—	—	—	—	—	—	—	—	—	—
80	2,87+09	3,06+09	3,64+09	4,96+09	5,72+09	6,78+09	7,44+09	6,78+09	5,72+09	4,96+09	3,64+09	3,06+09
90	1,82+10	1,91+10	2,18+10	2,91+10	3,51+10	4,05+10	4,27+10	4,05+10	3,51+10	2,91+10	2,18+10	1,91+10
100	3,83+10	4,04+10	4,66+10	6,34+10	8,35+10	9,59+10	9,80+10	9,59+10	8,35+10	6,34+10	4,66+10	4,04+10
110	6,60+10	6,99+10	8,21+10	1,03+11	1,23+11	1,34+11	1,37+11	1,34+11	1,23+11	1,03+11	8,21+10	6,99+10
120	7,98+10	8,45+10	9,91+10	1,15+11	1,26+11	1,35+11	1,38+11	1,35+11	1,26+11	1,15+11	9,91+10	8,45+10
130	7,60+10	8,01+10	9,28+10	1,08+11	1,21+11	1,30+11	1,32+11	1,30+11	1,21+11	1,08+11	9,28+10	8,01+10
140	7,36+10	7,78+10	9,01+10	1,07+11	1,22+11	1,30+11	1,31+11	1,30+11	1,22+11	1,07+11	9,01+10	7,78+10
160	7,55+10	8,32+10	9,66+10	1,11+11	1,26+11	1,33+11	1,31+11	1,33+11	1,26+11	1,11+11	9,66+10	8,32+10
180	8,00+10	9,17+10	1,07+11	1,19+11	1,33+11	1,35+11	1,36+11	1,33+11	1,19+11	1,07+11	9,17+10	8,00+10
200	1,05+11	1,20+11	1,36+11	1,39+11	1,45+11	1,49+11	1,52+11	1,49+11	1,36+11	1,20+11	1,05+11	1,05+11
250	3,24+11	3,34+11	3,41+11	3,35+11	3,30+11	3,30+11	3,33+11	3,32+11	3,29+11	3,31+11	3,38+11	3,25+11
300	3,64+11	3,53+11	3,39+11	3,29+11	3,22+11	3,15+11	3,12+11	3,23+11	3,40+11	3,52+11	3,58+11	3,65+11
350	3,12+11	2,97+11	2,80+11	2,69+11	2,56+11	2,43+11	2,34+11	2,50+11	2,71+11	2,88+11	2,97+11	3,09+11
400	2,56+11	2,39+11	2,20+11	2,07+11	1,93+11	1,80+11	1,69+11	1,86+11	2,08+11	2,27+11	2,37+11	2,51+11
500	1,58+11	1,40+11	1,23+11	1,10+11	9,91+10	8,90+10	8,06+10	9,35+10	1,10+11	1,26+11	1,36+11	1,49+11
600	8,72+10	7,63+10	6,58+10	5,85+10	5,10+10	4,42+10	3,84+10	4,65+10	5,69+10	6,75+10	7,35+10	8,17+10
800	3,42+10	3,04+10	2,66+10	2,37+10	2,16+10	1,97+10	1,81+10	2,09+10	2,44+10	2,80+10	3,00+10	3,25+10
1000	2,47+10	2,13+10	1,81+10	1,54+10	1,41+10	1,29+10	1,19+10	1,39+10	1,63+10	1,88+10	2,07+10	2,29+10



$\omega = 100$ , июнь,  $\varphi = 80^\circ$  с.ш.,  $\lambda = 90^\circ$  з.д.

Высота, км	Температура электронов на фиксированных высотах, К, для местного времени, ч											
	0	2	4	6	8	10	12	14	16	18	20	22
90	701	701	701	701	701	701	701	701	701	701	701	701
100	732	732	732	732	732	732	732	732	732	732	732	732
110	769	769	769	769	769	769	769	769	769	769	769	769
120	811	811	811	811	811	811	811	811	811	811	811	811
130	866	866	866	866	866	866	866	866	866	866	866	866
140	1058	1058	1058	1058	1058	1058	1058	1058	1058	1058	1058	1058
160	1323	1322	1319	1318	1319	1319	1317	1316	1317	1320	1320	1322
180	1556	1552	1543	1541	1545	1543	1538	1535	1538	1546	1546	1552
200	2017	2006	1972	1962	1977	1970	1955	1943	1954	1983	1983	2005
250	2423	2402	2339	2320	2348	2336	2306	2283	2297	2358	2358	2400
300	2813	2782	2691	2664	2704	2688	2645	2607	2611	2644	2644	2779
350	3115	3080	2974	2943	2993	2981	2930	2877	2867	2921	2921	3003
400	3230	3216	3152	3138	3188	3236	3192	3130	3090	3132	3132	3185
500	3244	3255	3241	3246	3293	3403	3370	3302	3298	3259	3259	3199
600	3369	3384	3378	3386	3433	3553	3522	3453	3384	3402	3402	3324
800	3503	3517	3512	3520	3566	3687	3655	3586	3518	3536	3536	3458

Таблица 690

$\omega = 100$ , июнь,  $\varphi = 80^\circ$  с.ш.,  $\lambda = 90^\circ$  з.д.

Высота, км	Эффективная частота соударений электронов на фиксированных высотах, с <sup>-1</sup> , для местного времени, ч											
	0	2	4	6	8	10	12	14	16	18	20	22
65	3,04+07	3,04+07	3,04+07	3,04+07	3,04+07	3,04+07	3,04+07	3,04+07	3,04+07	3,04+07	3,04+07	3,04+07
70	1,39+07	1,39+07	1,39+07	1,39+07	1,39+07	1,39+07	1,39+07	1,39+07	1,39+07	1,39+07	1,39+07	1,39+07
80	2,45+06	2,45+06	2,45+06	2,45+06	2,45+06	2,45+06	2,45+06	2,45+06	2,45+06	2,45+06	2,45+06	2,45+06
90	2,87+05	2,87+05	2,87+05	2,87+05	2,87+05	2,87+05	2,87+05	2,87+05	2,87+05	2,87+05	2,87+05	2,87+05
100	4,38+04	4,38+04	4,38+04	4,38+04	4,38+04	4,38+04	4,38+04	4,38+04	4,38+04	4,38+04	4,38+04	4,38+04
110	1,62+04	1,62+04	1,62+04	1,62+04	1,62+04	1,62+04	1,62+04	1,62+04	1,62+04	1,62+04	1,62+04	1,62+04
120	6,04+03	6,05+03	6,09+03	6,13+03	6,16+03	6,18+03	6,19+03	6,18+03	6,16+03	6,13+03	6,09+03	6,05+03
130	2,80+03	2,80+03	2,83+03	2,87+03	2,91+03	2,93+03	2,94+03	2,93+03	2,91+03	2,88+03	2,84+03	2,81+03
140	1,61+03	1,62+03	1,65+03	1,69+03	1,72+03	1,74+03	1,74+03	1,75+03	1,73+03	1,69+03	1,65+03	1,63+03
160	7,47+02	7,58+02	7,79+02	8,04+02	8,30+02	8,37+02	8,41+02	8,46+02	8,30+02	8,02+02	7,82+02	7,59+02
180	4,32+02	4,43+02	4,60+02	4,75+02	4,94+02	4,97+02	4,99+02	5,04+02	4,92+02	4,72+02	4,61+02	4,43+02
200	2,93+02	3,05+02	3,19+02	3,23+02	3,30+02	3,35+02	3,39+02	3,38+02	3,28+02	3,15+02	3,11+02	2,98+02
250	2,55+02	2,61+02	2,70+02	2,68+02	2,64+02	2,66+02	2,70+02	2,72+02	2,69+02	2,69+02	2,69+02	2,57+02
300	1,86+02	1,83+02	1,82+02	1,80+02	1,74+02	1,72+02	1,74+02	1,82+02	1,89+02	1,94+02	1,90+02	1,89+02
350	1,21+02	1,17+02	1,16+02	1,16+02	1,06+02	1,03+02	1,01+02	1,10+02	1,18+02	1,23+02	1,21+02	1,22+02
400	8,29+01	7,88+01	7,62+01	7,31+01	6,69+01	6,29+01	6,09+01	6,84+01	7,65+01	8,11+01	8,10+01	8,27+01
500	4,70+01	4,22+01	3,80+01	3,43+01	3,04+01	2,68+01	2,48+01	2,95+01	3,53+01	3,94+01	4,23+01	4,55+01
600	2,56+01	2,23+01	1,94+01	1,72+01	1,47+01	1,22+01	1,08+01	1,34+01	1,68+01	1,98+01	2,22+01	2,45+01
800	9,46+00	8,36+00	7,34+00	6,51+00	5,82+00	5,04+00	4,69+00	5,58+00	6,71+00	7,63+00	8,49+00	9,17+00
1000	6,44+00	5,52+00	4,69+00	3,98+00	3,58+00	3,12+00	2,91+00	3,49+00	4,22+00	4,83+00	5,52+00	6,10+00

Таблица 691

$\bar{\omega} = 100$ , июнь,  $\varphi = 60^\circ$  с.ш.,  $\lambda = 30^\circ$  в.д.

Концентрация электронов в максимумах ионизированных слоев,  $m^{-3}$ , для местного времени, ч

Параметр	0	2	4	6	8	10	12	14	16	18	20	22
NME	1,21+10	1,86+10	4,62+10	9,34+10	1,33+11	1,64+11	1,75+11	1,63+11	1,33+11	9,36+10	4,14+10	1,40+10
NMF1	—	—	—	—	2,67+11	2,97+11	3,07+11	2,97+11	2,67+11	—	—	—
NMF2	4,69+11	3,34+11	3,17+11	4,38+11	4,48+11	4,28+11	4,69+11	4,59+11	4,08+11	4,69+11	4,38+11	3,99+11

Таблица 692

$\bar{\omega} = 100$ , июнь,  $\varphi = 60^\circ$  с.ш.,  $\lambda = 30^\circ$  в.д.

Высоты максимумов ионизированных слоев, км, для местного времени, ч

Параметр	0	2	4	6	8	10	12	14	16	18	20	22
HME	108	109	113	111	110	109	108	109	110	112	115	110
HMF1	—	—	—	—	219	212	207	209	219	—	—	—
HMF2	343	334	310	292	268	253	250	253	264	290	306	330

Таблица 693

$\bar{\omega} = 100$ , июнь,  $\varphi = 60^\circ$  с.ш.,  $\lambda = 30^\circ$  в.д.

Концентрация электронов на фиксированных высотах,  $m^{-3}$ , для местного времени, ч

Высота, км	0	2	4	6	8	10	12	14	16	18	20	22
65	—	—	—	—	4,70+08	7,54+08	8,29+08	7,54+08	4,67+08	1,32+08	—	—
70	1,93+08	2,24+08	4,70+08	1,36+08	1,17+09	1,55+09	1,67+09	1,54+09	1,17+09	5,54+08	4,51+08	2,21+08
80	2,18+09	2,58+09	2,70+09	5,42+08	9,82+09	1,53+10	1,83+10	1,53+10	9,77+09	4,34+09	2,29+09	1,98+09
90	8,95+09	1,26+10	1,78+10	4,62+09	7,63+10	1,07+11	1,22+11	1,07+11	7,47+10	4,01+10	1,43+10	8,24+09
100	1,19+10	1,86+10	4,40+10	4,29+10	1,33+11	1,63+11	1,73+11	1,63+11	1,33+11	9,22+10	3,77+10	1,40+10
110	7,15+09	1,41+10	4,15+10	9,27+10	1,16+11	1,41+11	1,50+11	1,41+11	1,16+11	8,05+10	3,91+10	9,92+09
120	3,85+09	9,69+09	3,50+10	7,93+10	1,19+11	1,47+11	1,59+11	1,46+11	1,17+11	7,51+10	3,44+10	6,73+09
130	3,70+09	9,15+09	3,89+10	7,54+10	1,45+11	1,74+11	1,86+11	1,76+11	1,43+11	9,45+10	3,82+10	8,26+09
140	8,38+09	1,52+10	5,22+10	9,47+10	1,52+11	1,79+11	1,93+11	1,88+11	1,58+11	1,18+11	5,00+10	1,54+10
160	1,29+10	2,39+10	7,61+10	1,46+11	1,60+11	1,98+11	2,08+11	2,01+11	1,66+11	1,66+11	7,89+10	2,84+10
180	1,71+10	3,65+10	9,97+10	1,69+11	1,84+11	1,98+11	2,60+11	2,57+11	1,88+11	1,98+11	1,13+11	5,21+10
200	1,00+11	1,25+11	1,92+11	3,24+11	4,28+11	2,46+11	4,69+11	4,58+11	3,98+11	3,63+11	2,67+11	1,62+11
250	3,79+11	2,95+11	3,14+11	4,34+11	4,10+11	3,63+11	3,96+11	3,90+11	3,65+11	4,62+11	4,37+11	3,62+11
300	4,64+11	3,24+11	2,76+11	3,36+11	3,03+11	2,75+11	3,09+11	2,98+11	2,76+11	3,61+11	3,73+11	3,81+11
350	3,71+11	2,50+11	2,01+11	2,36+11	2,21+11	2,05+11	2,32+11	2,18+11	1,99+11	2,58+11	2,75+11	2,92+11
400	1,94+11	1,31+11	1,04+11	1,18+11	1,15+11	1,10+11	1,27+11	1,16+11	1,03+11	1,24+11	1,34+11	1,49+11
500	9,55+10	6,74+10	5,52+10	6,37+10	6,37+10	6,39+10	7,42+10	6,71+10	5,87+10	6,73+10	7,01+10	7,58+10
600	3,20+10	2,48+10	2,20+10	2,65+10	2,88+10	3,05+10	3,71+10	3,23+10	2,71+10	2,87+10	2,79+10	2,80+10
800	1,72+10	1,44+10	1,38+10	1,75+10	1,90+10	2,01+10	2,42+10	2,06+10	1,70+10	1,74+10	1,66+10	1,59+10



$\omega = 100$ , июнь,  $\varphi = 60^\circ$  с.ш.,  $\lambda = 30^\circ$  в.д.

Высо- та, км	Температура электронов на фиксированных высотах, К, для местного времени, ч											
	0	2	4	6	8	10	12	14	16	18	20	22
90	155	155	155	155	155	155	155	155	155	155	155	155
100	192	192	192	192	192	192	193	193	193	193	193	192
110	278	277	277	277	278	279	280	280	280	279	279	278
120	421	420	418	418	421	424	427	427	429	426	426	422
130	555	554	551	551	555	560	566	566	569	564	564	558
140	665	663	659	659	665	673	682	682	686	677	677	669
160	834	830	829	824	830	842	842	842	830	859	859	841
180	955	961	1049	1141	1159	1187	1187	1187	1159	1150	1099	965
200	1033	1078	1198	1350	1398	1431	1433	1433	1400	1332	1231	1068
250	1135	1207	1423	1841	1939	1900	1973	1945	1945	1642	1289	1171
300	1178	1289	1597	2264	2397	2319	2424	2371	2371	1876	1380	1227
350	1285	1420	1793	2535	2677	2658	2700	2559	2559	2024	1515	1344
400	1403	1552	1971	2728	2883	2939	2899	2680	2680	2156	1657	1474
500	1547	1689	2156	3021	3283	3332	3241	3085	3085	2529	1877	1644
600	1664	1790	2231	3269	3636	3650	3537	3480	3480	2883	2074	1789
800	1846	1914	2420	3431	3816	3824	3707	3666	3666	3063	2375	2016
1000	2022	2033	2537	3565	3950	3957	3841	3800	3800	3197	2667	2239

$\omega = 100$ , июнь,  $\varphi = 60^\circ$  с.ш.,  $\lambda = 30^\circ$  в.д.

Высо- та, км	Эффективная частота соударений электронов на фиксированных высотах, с <sup>-1</sup> , для местного времени, ч											
	0	2	4	6	8	10	12	14	16	18	20	22
65	2,89+07	2,89+07	2,89+07	2,89+07	2,89+07	2,89+07	2,89+07	2,89+07	2,89+07	2,89+07	2,89+07	2,89+07
70	1,32+07	1,32+07	1,32+07	1,32+07	1,32+07	1,32+07	1,32+07	1,32+07	1,32+07	1,32+07	1,32+07	1,32+07
80	2,36+06	2,36+06	2,36+06	2,36+06	2,36+06	2,36+06	2,36+06	2,36+06	2,36+06	2,36+06	2,36+06	2,36+06
90	3,09+05	3,09+05	3,09+05	3,09+05	3,09+05	3,09+05	3,09+05	3,09+05	3,09+05	3,09+05	3,09+05	3,09+05
100	4,12+04	4,12+04	4,12+04	4,12+04	4,12+04	4,12+04	4,12+04	4,12+04	4,12+04	4,12+04	4,12+04	4,12+04
110	1,38+04	1,38+04	1,38+04	1,38+04	1,38+04	1,38+04	1,38+04	1,38+04	1,38+04	1,38+04	1,38+04	1,38+04
120	4,90+03	5,02+03	5,33+03	5,70+03	5,61+03	5,41+03	5,41+03	5,61+03	5,61+03	5,71+03	5,33+03	5,00+03
130	2,03+03	2,09+03	2,26+03	2,48+03	2,58+03	2,61+03	2,62+03	2,59+03	2,59+03	2,49+03	2,27+03	2,09+03
140	1,08+03	1,10+03	1,24+03	1,44+03	1,58+03	1,66+03	1,67+03	1,59+03	1,59+03	1,46+03	1,25+03	1,10+03
160	4,70+02	4,81+02	5,70+02	7,06+02	7,92+02	8,47+02	8,72+02	8,17+02	8,17+02	7,33+02	5,76+02	4,90+02
180	2,47+02	2,66+02	3,59+02	4,63+02	4,86+02	5,38+02	5,49+02	5,07+02	5,07+02	5,02+02	3,73+02	2,79+02
200	1,49+02	1,79+02	2,63+02	3,32+02	3,48+02	4,12+02	4,26+02	4,26+02	3,62+02	3,78+02	2,84+02	2,06+02
250	1,73+02	1,93+02	2,29+02	2,72+02	3,19+02	3,37+02	3,37+02	3,06+02	3,06+02	3,42+02	3,49+02	2,51+02
300	5,16+02	3,54+02	2,77+02	2,32+02	2,05+02	1,99+02	1,96+02	1,90+02	1,90+02	3,23+02	4,72+02	4,65+02
350	5,47+02	3,31+02	2,00+02	1,47+02	1,24+02	1,19+02	1,22+02	1,22+02	1,22+02	2,20+02	3,46+02	4,22+02
400	3,82+02	2,22+02	1,25+02	9,17+01	7,96+01	7,46+01	7,86+01	8,03+01	8,03+01	1,42+02	2,22+02	2,80+02
500	1,72+02	1,02+02	5,61+01	3,89+01	3,34+01	3,24+01	3,47+01	3,31+01	3,31+01	5,30+01	8,93+01	1,21+02
600	7,60+01	4,82+01	2,72+01	1,85+01	1,58+01	1,60+01	1,74+01	1,56+01	1,56+01	2,36+01	4,01+01	5,42+01
800	2,18+01	1,60+01	9,97+00	7,12+00	6,60+00	7,15+00	7,74+00	6,60+00	6,60+00	9,15+00	1,30+01	1,67+01
1000	1,02+01	8,50+00	5,84+00	4,43+00	4,13+00	4,45+00	4,69+00	3,92+00	3,92+00	5,21+00	6,49+00	8,09+00



Таблица 696

$\omega = 100$ , июнь,  $\varphi = 60^\circ$  с.ш.,  $\lambda = 150^\circ$  в.д.

Концентрация электронов в максимумах ионизированных слоев,  $m^{-3}$ , для местного времени, ч

Параметр	0	2	4	6	8	10	12	14	16	18	20	22
NME	1,09+10	1,76+10	4,53+10	9,13+10	1,32+11	1,63+11	1,74+11	1,63+11	1,31+11	9,15+10	3,99+10	1,27+10
NMF1	—	—	—	—	2,69+11	3,01+11	3,11+11	3,01+11	2,69+11	—	—	—
NMF2	4,38+11	3,95+11	5,01+11	5,37+11	5,02+11	4,90+11	5,24+11	4,90+11	4,70+11	4,93+11	4,49+11	4,71+11

Таблица 697

$\omega = 100$ , июнь,  $\varphi = 60^\circ$  с.ш.,  $\lambda = 150^\circ$  в.д.

Высоты максимумов ионизированных слоев, км, для местного времени, ч

Параметр	0	2	4	6	8	10	12	14	16	18	20	22
NME	107	109	112	110	109	107	107	108	109	110	114	110
NMF1	—	—	—	—	234	227	226	222	223	—	—	—
NMF2	343	344	337	314	292	279	277	271	275	295	325	345

Таблица 698

$\omega = 100$ , июнь,  $\varphi = 60^\circ$  с.ш.,  $\lambda = 150^\circ$  в.д.

Концентрация электронов на фиксированных высотах,  $m^{-3}$ , для местного времени, ч

Высота, км	0	2	4	6	8	10	12	14	16	18	20	22
65	—	—	—	1,32+07	5,97+07	1,04+08	1,14+08	1,04+08	5,98+07	1,36+07	—	—
70	—	—	—	1,19+08	3,84+08	5,49+08	5,86+08	5,48+08	3,82+08	1,16+08	—	—
80	1,51+08	1,74+08	3,59+08	3,98+08	8,56+08	1,18+09	1,31+09	1,18+09	8,55+08	4,04+08	3,39+08	1,71+08
90	1,76+09	2,10+09	2,46+09	5,08+09	1,09+10	1,77+10	2,14+10	1,76+10	1,07+10	4,68+09	2,01+09	1,55+09
100	8,11+09	1,19+10	1,85+10	4,85+10	8,47+10	1,19+11	1,34+11	1,18+11	8,27+10	4,54+10	1,44+10	7,27+09
110	1,06+10	1,75+10	4,40+10	9,13+10	1,32+11	1,61+11	1,71+11	1,61+11	1,31+11	9,15+10	3,73+10	1,27+10
120	5,80+09	1,25+10	3,93+10	7,42+10	1,11+11	1,37+11	1,47+11	1,36+11	1,11+11	7,55+10	3,69+10	8,35+09
130	2,85+09	8,20+09	3,33+10	7,38+10	1,17+11	1,47+11	1,59+11	1,46+11	1,16+11	7,34+10	3,26+10	5,39+09
140	2,76+09	7,74+09	3,80+10	9,55+10	1,44+11	1,74+11	1,85+11	1,76+11	1,43+11	9,56+10	3,72+10	6,88+09
160	7,07+09	1,38+10	5,17+10	1,09+11	1,47+11	1,72+11	1,85+11	1,81+11	1,53+11	1,16+11	4,92+10	1,99+10
180	1,08+10	2,22+10	7,59+10	1,43+11	1,95+11	1,82+11	1,91+11	1,86+11	1,59+11	1,65+11	7,92+10	2,71+10
200	1,53+10	3,41+10	9,92+10	1,63+11	1,89+11	1,97+11	2,05+11	2,02+11	1,74+11	1,86+11	1,09+11	5,09+10
250	9,44+10	1,21+11	2,15+11	3,18+11	3,81+11	4,43+11	4,69+11	4,60+11	4,28+11	3,61+11	2,22+11	1,51+11
300	3,55+11	3,17+11	4,33+11	5,28+11	4,97+11	4,90+11	4,98+11	4,53+11	4,41+11	4,89+11	4,21+11	3,74+11
350	4,32+11	3,91+11	4,90+11	4,72+11	3,86+11	3,67+11	3,94+11	3,47+11	3,31+11	3,83+11	4,19+11	4,68+11
400	3,37+11	3,05+11	3,62+11	3,19+11	2,73+11	2,71+11	2,99+11	2,54+11	2,35+11	2,66+11	3,06+11	3,67+11
500	1,67+11	1,50+11	1,71+11	1,50+11	1,36+11	1,41+11	1,60+11	1,31+11	1,16+11	1,20+11	1,42+11	1,76+11
600	7,84+10	7,27+10	8,33+10	7,63+10	7,35+10	7,84+10	9,12+10	7,40+10	6,42+10	6,38+10	7,07+10	8,35+10
800	2,58+10	2,57+10	3,06+10	3,01+10	3,14+10	3,55+10	4,27+10	3,41+10	2,85+10	2,67+10	2,74+10	2,94+10
1000	1,34+10	1,44+10	1,83+10	1,94+10	2,06+10	2,32+10	2,79+10	2,16+10	1,76+10	1,59+10	1,57+10	1,59+10



$\omega = 100$ , июнь,  $\varphi = 60^\circ$  с.ш.,  $\lambda = 150^\circ$  в.д.

Высота, км	Температура электронов на фиксированных высотах, К, для местного времени, ч											
	0	2	4	6	8	10	12	14	16	18	20	22
90	155	155	155	155	155	155	155	155	155	155	155	155
100	191	191	191	191	191	191	191	191	191	191	191	191
110	275	275	274	274	275	276	277	277	278	276	275	275
120	417	416	414	414	423	421	423	423	425	421	421	418
130	550	548	546	545	550	558	561	561	564	558	558	552
140	658	656	652	652	658	665	684	684	679	671	662	662
160	825	829	874	921	934	979	969	969	934	874	832	832
180	944	968	1038	1122	1162	1241	1225	1225	1162	1079	963	963
200	1020	1068	1168	1316	1400	1498	1474	1474	1396	1191	1055	1055
250	1118	1177	1372	1768	1933	1975	1996	1996	1902	1244	1137	1137
300	1159	1249	1541	2161	2380	2389	2431	2431	2308	1333	1181	1181
350	1226	1368	1737	2456	2661	2694	2712	2712	2540	1476	1289	1289
400	1335	1489	1915	2685	2873	2941	2922	2922	2717	1628	1412	1412
500	1472	1619	2097	2987	3272	3326	3263	3263	3151	1853	1576	1576
600	1585	1716	2229	3228	3623	3649	3555	3555	3553	2051	1716	1716
800	1755	1839	2357	3389	3803	3767	3724	3724	3740	2348	1938	1938
1000	1920	1956	2474	3523	3936	3900	3858	3858	3874	2637	2154	2154

Таблица 700

$\omega = 100$ , июнь,  $\varphi = 60^\circ$  с.ш.,  $\lambda = 150^\circ$  в.д.

Высота, км	Эффективная частота соударений электронов на фиксированных высотах, с <sup>-1</sup> , для местного времени, ч											
	0	2	4	6	8	10	12	14	16	18	20	22
65	2,89+07	2,89+07	2,89+07	2,89+07	2,89+07	2,89+07	2,89+07	2,89+07	2,89+07	2,89+07	2,89+07	2,89+07
70	1,32+07	1,32+07	1,32+07	1,32+07	1,32+07	1,32+07	1,32+07	1,32+07	1,32+07	1,32+07	1,32+07	1,32+07
80	2,36+06	2,36+06	2,36+06	2,36+06	2,36+06	2,36+06	2,36+06	2,36+06	2,36+06	2,36+06	2,36+06	2,36+06
90	3,09+05	3,09+05	3,09+05	3,09+05	3,09+05	3,09+05	3,09+05	3,09+05	3,09+05	3,09+05	3,09+05	3,09+05
100	4,12+04	4,12+04	4,12+04	4,12+04	4,12+04	4,12+04	4,12+04	4,12+04	4,12+04	4,12+04	4,12+04	4,12+04
110	1,38+04	1,38+04	1,38+04	1,38+04	1,38+04	1,38+04	1,38+04	1,38+04	1,38+04	1,38+04	1,38+04	1,38+04
120	4,82+03	4,92+03	5,20+03	5,55+03	5,41+03	5,13+03	5,13+03	5,13+03	5,41+03	5,20+03	4,91+03	4,91+03
130	2,02+03	2,06+03	2,21+03	2,41+03	2,51+03	2,53+03	2,54+03	2,54+03	2,53+03	2,22+03	2,06+03	2,06+03
140	1,07+03	1,10+03	1,22+03	1,41+03	1,55+03	1,66+03	1,65+03	1,65+03	1,57+03	1,23+03	1,10+03	1,10+03
160	4,55+02	4,69+02	5,63+02	6,91+02	7,72+02	8,49+02	8,47+02	8,47+02	7,97+02	5,69+02	4,75+02	4,75+02
180	2,37+02	2,59+02	3,53+02	4,54+02	5,28+02	5,20+02	5,19+02	5,19+02	4,91+02	3,67+02	2,71+02	2,71+02
200	1,42+02	1,72+02	2,61+02	3,27+02	3,48+02	3,60+02	3,62+02	3,62+02	3,44+02	2,79+02	2,02+02	2,02+02
250	1,67+02	1,93+02	2,62+02	2,73+02	2,90+02	3,41+02	3,32+02	3,32+02	3,31+02	3,08+02	2,45+02	2,45+02
300	4,96+02	3,97+02	3,98+02	2,98+02	2,47+02	2,48+02	2,23+02	2,23+02	2,34+02	3,08+02	2,45+02	2,45+02
350	5,47+02	4,21+02	3,69+02	2,15+02	2,47+02	1,59+02	1,40+02	1,40+02	1,47+02	4,78+02	5,08+02	5,08+02
400	3,75+02	2,88+02	2,35+02	1,26+02	9,82+01	1,04+02	8,98+01	8,98+01	9,25+01	4,04+02	5,49+02	5,49+02
500	1,60+02	1,25+02	9,66+01	4,99+01	3,98+01	4,57+01	3,86+01	3,86+01	3,59+01	2,54+02	3,75+02	3,75+02
600	6,71+01	5,53+01	4,28+01	2,26+01	1,83+01	2,25+01	1,90+01	1,90+01	1,65+01	9,64+01	1,52+02	1,52+02
800	1,89+01	1,76+01	1,45+01	8,23+00	7,24+00	9,77+00	8,11+00	8,11+00	6,74+00	4,12+01	6,35+01	6,35+01
1000	8,59+00	8,98+00	8,02+00	5,01+00	4,51+00	6,04+00	4,88+00	4,88+00	3,94+00	1,30+01	1,86+01	1,86+01



Таблица 701

$\bar{\omega} = 100$ , июнь,  $\Phi = 60^\circ$  с.ш.,  $\lambda = 90^\circ$  з.д.

Концентрация электронов в максимумах ионизированных слоев,  $m^{-3}$ , для местного времени, ч

Параметр	0	2	4	6	8	10	12	14	16	18	20	22
NME	1,40+11	1,77+11	2,70+11	3,36+11	3,67+11	1,70+11	1,77+11	1,68+11	1,43+11	3,46+11	3,29+11	2,42+11
NMF1	—	—	—	—	2,43+11	2,63+11	2,70+11	2,63+11	2,43+11	—	—	—
NMF2	2,20+11	2,09+11	2,02+11	2,44+11	2,86+11	3,15+11	3,30+11	3,48+11	3,41+11	3,22+11	3,00+11	3,06+11

Таблица 702

$\bar{\omega} = 100$ , июнь,  $\Phi = 60^\circ$  с.ш.,  $\lambda = 90^\circ$  з.д.

Высоты максимумов ионизированных слоев, км, для местного времени, ч

Параметр	0	2	4	6	8	10	12	14	16	18	20	22
HME	115	144	113	113	113	114	113	114	114	113	113	113
HMF1	—	—	—	—	212	209	214	209	203	—	—	—
HMF2	266	267	263	258	240	239	245	243	240	261	267	263

Таблица 703

$\bar{\omega} = 100$ , июнь,  $\Phi = 60^\circ$  с.ш.,  $\lambda = 90^\circ$  з.д.

Концентрация электронов на фиксированных высотах,  $m^{-3}$ , для местного времени, ч

Высота, км	0	2	4	6	8	10	12	14	16	18	20	22
65	1,19+10	1,58+10	2,53+10	3,14+10	3,38+10	1,85+10	2,22+10	1,85+10	3,25+09	3,24+10	3,16+10	2,27+10
70	3,99+10	5,18+10	8,07+10	1,00+10	1,12+10	6,28+10	6,75+10	6,27+10	4,53+10	1,03+10	9,97+10	7,24+10
80	9,25+10	1,20+11	1,86+11	2,30+11	2,56+11	1,20+11	1,29+11	1,20+11	1,00+11	2,37+11	2,29+11	1,67+11
90	1,35+11	1,73+11	2,65+11	3,30+11	3,62+11	1,65+11	1,74+11	1,65+11	1,40+11	3,40+11	3,25+11	2,38+11
100	1,36+11	1,69+11	2,52+11	3,15+11	3,41+11	1,67+11	1,73+11	1,65+11	1,42+11	3,24+11	3,05+11	2,27+11
120	1,18+11	1,42+11	2,03+11	2,54+11	2,79+11	1,61+11	1,65+11	1,58+11	1,37+11	2,60+11	2,41+11	1,83+11
130	1,04+11	1,21+11	1,67+11	2,10+11	2,44+11	1,64+11	1,65+11	1,60+11	1,40+11	2,15+11	1,94+11	1,51+11
140	8,73+10	9,81+10	1,30+11	1,84+11	2,38+11	1,73+11	1,70+11	1,68+11	1,50+11	1,86+10	1,45+11	1,15+11
160	7,72+10	8,68+10	1,19+11	1,67+11	2,36+11	1,86+11	1,82+11	1,82+11	1,67+11	1,88+11	1,29+11	9,72+10
180	7,86+10	8,86+10	1,19+11	1,67+11	2,40+11	2,39+11	2,27+11	2,39+11	2,39+11	1,95+11	1,45+11	1,05+11
200	2,11+11	2,00+11	1,97+11	2,00+11	2,82+11	3,11+11	3,28+11	3,45+11	3,37+11	3,18+11	2,88+11	2,99+11
250	2,04+11	1,94+11	1,84+11	2,16+11	2,31+11	2,53+11	2,72+11	2,85+11	2,76+11	2,88+11	2,76+11	2,79+11
300	1,67+11	1,56+11	1,45+11	1,66+11	1,77+11	1,95+11	2,11+11	2,20+11	2,13+11	2,25+11	2,20+11	2,24+11
350	1,32+11	1,23+11	1,12+11	1,26+11	1,33+11	1,46+11	1,58+11	1,64+11	1,58+11	1,68+11	1,68+11	1,73+11
400	7,74+10	7,05+10	6,34+10	6,91+10	7,27+10	7,95+10	8,65+10	8,95+10	8,62+10	9,16+10	9,33+10	9,77+10
500	4,27+10	3,95+10	3,68+10	3,95+10	4,20+10	4,63+10	5,05+10	5,20+10	5,02+10	5,26+10	5,26+10	5,40+10
600	1,74+10	1,67+10	1,59+10	1,80+10	2,05+10	2,36+10	2,68+10	2,64+10	2,45+10	2,40+10	2,29+10	2,27+10
800	1,16+10	1,11+10	1,07+10	1,21+10	1,38+10	1,59+10	1,80+10	1,75+10	1,60+10	1,55+10	1,49+10	1,48+10



$\bar{\omega} = 100$ , июнь,  $\varphi = 60^\circ$  с.ш.,  $\lambda = 90^\circ$  з.д.

Температура электронов на фиксированных высотах, К, для местного времени, ч

Высота, км	0	2	4	6	8	10	12	14	16	18	20	22
90	537	581	661	694	700	701	701	701	700	694	661	581
100	639	663	709	728	731	732	732	732	731	728	709	663
110	684	707	748	765	768	769	769	769	768	765	748	707
120	717	742	788	807	811	811	811	811	811	807	788	742
130	761	789	840	861	865	866	866	866	865	861	840	789
140	827	865	933	1052	1057	1058	1058	1058	1057	1052	933	865
150	1108	1167	1278	1316	1322	1318	1316	1315	1314	1305	1272	1166
160	1290	1359	1497	1551	1554	1540	1534	1533	1531	1520	1480	1358
170	1750	1805	1948	2028	2010	1957	1934	1929	1927	1914	1885	1799
180	2213	2235	2339	2409	2360	2269	2227	2217	2218	2224	2238	2224
190	2663	2651	2675	2666	2593	2478	2419	2396	2410	2476	2576	2635
200	3013	2974	2927	2850	2753	2650	2575	2538	2557	2673	2843	2955
250	3142	3094	3045	3062	3072	3011	2913	2851	2817	2866	2977	3073
300	3154	3106	3082	3227	3354	3337	3221	3139	3045	3005	3025	3085
350	3263	3215	3196	3377	3523	3512	3394	3308	3205	3150	3140	3194
400	3380	3332	3313	3510	3657	3646	3527	3442	3338	3284	3257	3311

$\bar{\omega} = 100$ , июнь,  $\varphi = 60^\circ$  с.ш.,  $\lambda = 90^\circ$  з.д.

Эффективная частота соударений электронов на фиксированных высотах, с<sup>-1</sup>, для местного времени, ч

Высота, км	0	2	4	6	8	10	12	14	16	18	20	22
65	2,89+07	2,89+07	2,89+07	2,89+07	2,89+07	2,89+07	2,89+07	2,89+07	2,89+07	2,89+07	2,89+07	2,89+07
70	1,32+07	1,32+07	1,32+07	1,32+07	1,32+07	1,32+07	1,32+07	1,32+07	1,32+07	1,32+07	1,32+07	1,32+07
80	2,36+06	2,36+06	2,36+06	2,36+06	2,36+06	2,36+06	2,36+06	2,36+06	2,36+06	2,36+06	2,36+06	2,36+06
90	3,09+05	3,09+05	3,09+05	3,09+05	3,09+05	3,09+05	3,09+05	3,09+05	3,09+05	3,09+05	3,09+05	3,09+05
100	4,12+04	4,12+04	4,12+04	4,12+04	4,12+04	4,12+04	4,12+04	4,12+04	4,12+04	4,12+04	4,12+04	4,12+04
110	1,38+04	1,38+04	1,38+04	1,38+04	1,38+04	1,38+04	1,38+04	1,38+04	1,38+04	1,38+04	1,38+04	1,38+04
120	5,92+03	6,15+03	6,62+03	6,88+03	6,97+03	6,53+03	6,54+03	6,53+03	6,46+03	6,90+03	6,76+03	6,32+03
130	2,68+03	2,80+03	3,04+03	3,20+03	3,28+03	3,01+03	3,03+03	3,01+03	2,96+03	3,24+03	3,15+03	2,91+03
140	1,53+03	1,59+03	1,73+03	1,85+03	1,94+03	1,77+03	1,78+03	1,78+03	1,74+03	1,99+03	1,81+03	1,67+03
150	6,94+02	7,18+02	7,83+02	8,76+02	9,70+02	8,73+02	8,73+02	8,75+02	8,48+02	8,96+02	8,20+02	7,54+02
160	3,86+02	3,99+02	4,41+02	5,23+02	5,85+02	5,35+02	5,34+02	5,38+02	5,21+02	5,40+02	4,65+02	4,18+02
180	2,48+02	2,57+02	2,83+02	3,56+02	3,97+02	4,02+02	3,95+02	4,09+02	4,11+02	3,67+02	3,17+02	2,78+02
200	2,04+02	1,89+02	1,73+02	1,96+02	2,24+02	2,50+02	2,66+02	2,79+02	2,75+02	2,63+02	2,44+02	2,61+02
250	1,22+02	1,15+02	1,04+02	1,16+02	1,27+02	1,45+02	1,60+02	1,68+02	1,64+02	1,68+02	1,59+02	1,61+02
300	7,19+01	6,78+01	6,25+01	7,12+01	7,95+01	9,22+01	1,03+02	1,09+02	1,05+02	1,06+02	9,76+01	9,60+01
350	4,57+01	4,31+01	4,05+01	4,71+01	5,23+01	6,05+01	6,83+01	7,25+01	6,93+01	6,88+01	6,26+01	6,09+01
400	2,42+01	2,26+01	2,08+01	2,25+01	2,36+01	2,65+01	3,03+01	3,24+01	3,18+01	3,28+01	3,16+01	3,15+01
500	1,31+01	1,24+01	1,15+01	1,17+01	1,18+01	1,31+01	1,51+01	1,61+01	1,63+01	1,74+01	1,72+01	1,71+01
600	5,06+00	4,95+00	4,75+00	4,95+00	5,30+00	6,15+00	7,34+00	7,51+00	7,30+00	7,34+00	7,04+00	6,79+00
800	3,18+00	3,13+00	3,03+00	3,15+00	3,37+00	3,90+00	4,63+00	4,67+00	4,48+00	4,45+00	4,33+00	4,21+00





$\bar{\psi} = 100$ , июнь,  $\Phi = 40^\circ$  с.ш.,  $\lambda = 30^\circ$  в.д.

Температура электронов на фиксированных высотах, К, для местного времени, ч

Высота, км	0	2	4	6	8	10	12	14	16	18	20	22
90	155	155	155	155	155	155	155	155	155	155	155	155
100	188	188	188	188	188	188	189	189	189	189	189	188
110	268	268	267	267	268	270	271	272	273	272	271	269
120	404	403	401	400	427	409	412	414	427	417	412	406
130	531	529	525	524	531	556	556	556	554	553	544	534
140	632	629	624	639	654	708	708	708	667	666	652	638
160	791	824	868	915	979	1062	1062	1062	979	915	868	824
180	887	914	1003	1109	1266	1387	1387	1387	1266	1146	1048	902
200	952	976	1098	1271	1520	1656	1649	1637	1512	1364	1138	970
250	1033	1030	1183	1561	1874	1983	1981	1938	1876	1661	1113	1055
300	1066	1055	1210	1780	2004	2013	1998	1978	1903	1532	1152	1090
350	1080	1070	1260	1966	2138	2041	1979	2002	1929	1584	1169	1105
400	1088	1096	1312	2130	2313	2140	2018	2079	2019	1677	1293	1121
500	1149	1106	1348	2386	2722	2599	2412	2455	2389	2040	1500	1222
600	1225	1114	1375	2607	3093	3052	2825	2830	2757	2370	1692	1309
800	1329	1207	1486	2806	3313	3274	3098	3022	3044	2620	1924	1414
1000	1429	1307	1603	2985	3486	3437	3323	3167	3291	2835	2143	1514

 $\bar{\psi} = 100$ , июнь,  $\Phi = 40^\circ$  с.ш.,  $\lambda = 30^\circ$  в.д.Эффективная частота соударений электронов на фиксированных высотах, с<sup>-1</sup>, для местного времени, ч

Высота, км	0	2	4	6	8	10	12	14	16	18	20	22
65	2,50+07	2,50+07	2,50+07	2,50+07	2,50+07	2,50+07	2,50+07	2,50+07	2,50+07	2,50+07	2,50+07	2,50+07
70	1,16+07	1,16+07	1,16+07	1,16+07	1,16+07	1,16+07	1,16+07	1,16+07	1,16+07	1,16+07	1,16+07	1,16+07
80	2,11+06	2,11+06	2,11+06	2,11+06	2,11+06	2,11+06	2,11+06	2,11+06	2,11+06	2,11+06	2,11+06	2,11+06
90	3,18+05	3,18+05	3,18+05	3,18+05	3,18+05	3,18+05	3,18+05	3,18+05	3,18+05	3,18+05	3,18+05	3,18+05
100	5,17+04	5,17+04	5,17+04	5,17+04	5,17+04	5,17+04	5,17+04	5,17+04	5,17+04	5,17+04	5,17+04	5,17+04
110	1,38+04	1,38+04	1,38+04	1,38+04	1,38+04	1,38+04	1,38+04	1,38+04	1,38+04	1,38+04	1,38+04	1,38+04
120	5,25+03	5,24+03	5,61+03	6,15+03	6,07+03	5,73+03	5,84+03	5,74+03	6,08+03	6,19+03	5,61+03	5,25+03
130	2,12+03	2,13+03	2,23+03	2,49+03	2,68+03	2,73+03	2,87+03	2,75+03	2,71+03	2,54+03	2,25+03	2,13+03
140	1,08+03	1,09+03	1,13+03	1,37+03	1,60+03	1,72+03	1,80+03	1,74+03	1,62+03	1,41+03	1,16+03	1,10+03
160	4,17+02	4,27+02	4,57+02	6,41+02	7,73+02	8,67+02	9,03+02	8,83+02	8,12+02	6,64+02	4,75+02	4,35+02
180	2,04+02	2,06+02	2,36+02	4,12+02	4,76+02	5,23+02	5,46+02	5,34+02	4,91+02	4,40+02	2,61+02	2,08+02
200	1,48+02	1,26+02	1,42+02	3,07+02	3,54+02	3,61+02	3,90+02	3,68+02	3,34+02	3,31+02	1,78+02	1,17+02
250	2,28+02	1,73+02	2,13+02	4,19+02	4,61+02	4,51+02	5,12+02	4,58+02	3,50+02	3,82+02	3,74+02	2,16+02
300	7,02+02	5,41+02	4,95+02	4,30+02	4,56+02	4,85+02	5,43+02	5,15+02	5,03+02	6,99+02	9,19+02	7,97+02
350	1,03+03	7,90+02	5,34+02	2,88+02	3,14+02	3,72+02	4,40+02	4,07+02	4,32+02	6,27+02	1,07+03	1,15+03
400	8,76+02	6,59+02	3,85+02	1,75+02	1,97+02	2,56+02	3,28+02	2,90+02	2,99+02	4,19+02	7,19+02	9,69+02
500	3,97+02	3,21+02	1,81+02	7,13+01	7,74+01	1,00+02	1,36+02	1,22+02	1,24+02	1,60+02	2,85+02	4,16+02
600	1,75+02	1,64+02	9,63+01	3,49+01	3,54+01	4,43+01	6,05+01	5,54+01	5,60+01	7,00+01	1,24+02	1,86+02
800	5,77+01	5,92+01	3,76+01	1,38+01	1,40+01	1,76+01	2,33+01	2,23+01	2,15+01	2,64+01	4,25+01	6,45+01
1000	3,30+01	3,45+01	2,26+01	8,63+00	8,67+00	1,08+01	1,36+01	1,36+01	1,27+01	1,56+01	2,36+01	3,74+01

Таблица 711

$\bar{\omega} = 100$ , июнь,  $\Phi = 40^\circ$  с. ш.,  $\lambda = 150^\circ$  в. д.

Концентрация электронов в максимумах ионизированных слоев,  $m^{-3}$ , для местного времени, ч

Параметр	0	2	4	6	8	10	12	14	16	18	20	22
NME	3,12+09	3,35+09	1,27+10	7,46+10	1,38+11	1,86+11	2,04+11	1,86+11	1,37+11	7,60+10	9,35+09	4,27+09
NMF1	—	—	—	—	2,98+11	3,47+11	3,63+11	3,47+11	2,98+11	—	—	—
NMF2	5,95+11	5,06+11	4,55+11	5,80+11	7,04+11	6,59+11	7,28+11	7,07+11	7,27+11	7,08+11	6,65+11	6,54+11

Таблица 712

$\bar{\omega} = 100$ , июнь,  $\Phi = 40^\circ$  с. ш.,  $\lambda = 150^\circ$  в. д.

Высоты максимумов ионизированных слоев, км, для местного времени, ч

Параметр	0	2	4	6	8	10	12	14	16	18	20	22
HME	101	101	108	110	108	106	104	106	109	111	109	107
HMF1	—	—	—	—	224	226	229	232	229	—	—	—
HMF2	366	358	338	302	295	289	295	299	303	308	347	370

Таблица 713

$\bar{\omega} = 100$ , июнь,  $\Phi = 40^\circ$  с. ш.,  $\lambda = 150^\circ$  в. д.

Концентрация электронов на фиксированных высотах,  $m^{-3}$ , для местного времени, ч

Высота, км	0	2	4	6	8	10	12	14	16	18	20	22
65	—	—	—	4,98+06	7,24+07	1,26+08	1,34+08	1,26+08	7,21+07	5,14+06	—	—
70	—	—	—	8,12+07	4,27+08	6,18+08	6,53+08	6,18+08	4,26+08	7,93+07	—	—
80	—	—	1,58+08	3,35+08	9,36+08	1,48+09	1,80+09	1,48+09	9,33+08	3,40+08	1,49+08	—
90	6,69+08	6,28+08	1,86+09	4,08+09	1,21+10	2,68+10	4,04+10	2,68+10	1,19+10	3,65+09	1,33+09	5,95+08
100	3,04+09	3,27+09	9,16+09	3,94+10	9,07+10	1,52+11	1,85+11	1,52+11	8,87+10	3,53+10	5,39+09	2,29+09
110	1,53+09	1,68+09	1,24+10	7,46+10	1,37+11	1,80+11	1,93+11	1,80+11	1,37+11	7,56+10	9,30+09	3,73+09
120	1,13+09	1,34+09	7,41+09	5,88+10	1,16+11	1,57+11	1,84+11	1,57+11	1,16+11	6,43+10	4,89+09	8,63+08
130	2,86+09	2,88+09	4,00+09	5,68+10	1,22+11	1,72+11	2,10+11	1,72+11	1,21+11	6,06+10	2,55+09	4,87+08
140	3,31+09	2,45+09	3,84+09	7,40+10	1,49+11	1,96+11	2,22+11	1,96+11	1,47+11	7,49+10	3,70+09	4,87+08
160	1,31+09	1,36+09	8,75+09	8,97+10	1,52+11	2,04+11	2,21+11	2,04+11	1,61+11	8,88+10	9,05+09	1,40+09
180	2,97+09	2,92+09	1,36+10	1,21+11	2,03+11	2,14+11	2,27+11	2,14+11	1,68+11	1,28+11	9,05+09	1,97+09
200	1,65+10	1,21+10	2,02+10	1,47+11	2,03+11	2,29+11	2,39+11	2,24+11	1,82+11	1,69+11	1,73+10	2,50+09
250	9,15+10	9,11+10	1,49+11	3,98+11	5,44+11	5,42+11	5,64+11	5,16+11	5,03+11	4,47+11	3,67+10	5,11+09
300	3,48+11	3,38+11	3,93+11	5,80+11	7,00+11	6,51+11	7,24+11	7,07+11	7,27+11	7,04+11	5,29+11	3,61+11
350	5,84+11	5,03+11	4,48+11	4,86+11	5,70+11	5,34+11	6,18+11	6,07+11	6,29+11	6,26+11	6,63+11	6,35+11
400	5,40+11	4,39+11	3,48+11	3,42+11	4,16+11	4,13+11	4,98+11	4,79+11	4,84+11	4,71+11	5,44+11	6,07+11
500	2,79+11	2,24+11	1,75+11	1,69+11	2,18+11	2,34+11	2,94+11	2,84+11	2,84+11	2,76+11	2,98+11	3,22+11
600	1,45+11	1,23+11	1,02+11	9,95+10	1,27+11	1,40+11	1,76+11	1,69+11	1,66+11	1,59+11	1,69+11	1,73+11
800	5,98+10	5,41+10	4,76+10	4,59+10	5,75+10	6,45+10	8,07+10	7,76+10	7,60+10	7,33+10	7,63+10	7,40+10
1000	4,14+10	3,78+10	3,35+10	3,20+10	3,91+10	4,33+10	5,34+10	5,22+10	5,17+10	5,06+10	5,28+10	5,12+10



$\omega = 100$ , июнь,  $\varphi = 40^\circ$  с. ш.,  $\lambda = 150^\circ$  в. д.

Высота, км	Температура электронов на фиксированных высотах, К, для местного времени, ч											
	0	2	4	6	8	10	12	14	16	18	20	22
90	155	155	155	155	155	155	155	155	155	155	155	155
100	188	188	187	187	188	188	188	188	188	188	188	188
110	267	266	266	265	267	268	270	271	271	269	269	267
120	402	401	399	398	425	406	412	415	415	409	409	404
130	528	526	522	521	528	553	553	550	550	541	541	532
140	628	626	621	624	649	695	695	664	662	649	634	634
160	778	785	807	869	960	1036	1036	960	869	816	789	789
180	881	874	942	1087	1253	1354	1354	1253	1128	1022	896	896
200	945	937	1035	1271	1537	1634	1596	1475	1366	1129	963	963
250	1024	1015	1114	1355	1875	1935	1763	1562	1412	1104	1047	1047
300	1055	1045	1126	1414	1969	1943	1649	1335	1203	1142	1079	1079
350	1069	1059	1135	1446	2072	1940	1608	1432	1294	1158	1094	1094
400	1076	1066	1146	1466	2229	2032	1692	1633	1508	1190	1101	1101
500	1140	1071	1165	1511	2647	2185	2075	2027	1879	1416	1181	1181
600	1215	1074	1189	1554	3036	2599	2424	2389	2214	1624	1257	1257
800	1319	1142	1300	2604	3268	2921	2683	2738	2487	1841	1361	1361
1000	1419	1242	1417	2841	3453	3200	2903	3054	2725	2041	1461	1461

Таблица 715

 $\omega = 100$ , июнь,  $\varphi = 40^\circ$  с. ш.,  $\lambda = 150^\circ$  в. д.

Высота, км	Эффективная частота соударений электронов на фиксированных высотах, с <sup>-1</sup> , для местного времени, ч											
	0	2	4	6	8	10	12	14	16	18	20	22
65	2,50+07	2,50+07	2,50+07	2,50+07	2,50+07	2,50+07	2,50+07	2,50+07	2,50+07	2,50+07	2,50+07	2,50+07
70	1,16+07	1,16+07	1,16+07	1,16+07	1,16+07	1,16+07	1,16+07	1,16+07	1,16+07	1,16+07	1,16+07	1,16+07
80	2,11+06	2,11+06	2,11+06	2,11+06	2,11+06	2,11+06	2,11+06	2,11+06	2,11+06	2,11+06	2,11+06	2,11+06
90	3,18+05	3,18+05	3,18+05	3,18+05	3,18+05	3,18+05	3,18+05	3,18+05	3,18+05	3,18+05	3,18+05	3,18+05
100	5,17+04	5,17+04	5,17+04	5,17+04	5,17+04	5,17+04	5,17+04	5,17+04	5,17+04	5,17+04	5,17+04	5,17+04
110	1,38+04	1,38+04	1,38+04	1,38+04	1,38+04	1,38+04	1,38+04	1,38+04	1,38+04	1,38+04	1,38+04	1,38+04
120	5,33+03	5,33+03	5,68+03	6,28+03	6,20+03	5,84+03	5,85+03	6,21+03	6,31+03	5,69+03	5,33+03	5,33+03
130	2,10+03	2,10+03	2,22+03	2,52+03	2,72+03	2,76+03	2,78+03	2,75+03	2,57+03	2,24+03	2,24+03	2,11+03
140	1,06+03	1,06+03	1,10+03	1,37+03	1,61+03	1,74+03	1,76+03	1,64+03	1,41+03	1,13+03	1,13+03	1,06+03
160	4,17+02	4,16+02	4,40+02	6,42+02	7,80+02	8,76+02	8,92+02	8,21+02	6,64+02	4,60+02	4,26+02	4,26+02
180	2,06+02	2,01+02	2,31+02	4,17+02	5,20+02	5,29+02	5,40+02	4,99+02	4,45+02	2,60+02	2,09+02	2,09+02
200	1,36+02	1,25+02	1,42+02	3,06+02	3,39+02	3,60+02	3,72+02	3,47+02	3,37+02	1,79+02	1,18+02	1,18+02
250	1,77+02	1,78+02	2,42+02	4,17+02	4,06+02	3,86+02	4,27+02	4,87+02	4,96+02	3,20+02	1,10+02	1,10+02
300	5,56+02	5,48+02	5,70+02	6,36+02	4,46+02	4,25+02	5,86+02	8,18+02	9,24+02	7,50+02	5,59+02	5,59+02
350	9,07+02	7,91+02	6,36+02	4,86+02	3,32+02	3,43+02	3,75+02	6,32+02	7,31+02	9,12+02	9,51+02	9,51+02
400	3,92+02	6,83+02	4,86+02	2,15+02	2,16+02	2,45+02	3,75+02	3,99+02	4,36+02	7,18+02	8,98+02	8,98+02
500	3,92+02	3,45+02	2,38+02	9,20+01	8,70+01	9,42+01	1,63+02	1,69+02	1,83+02	3,03+02	4,28+02	4,28+02
600	1,85+02	1,88+02	1,34+02	4,71+01	4,11+01	4,26+01	7,65+01	7,68+01	8,26+01	1,39+02	2,10+02	2,10+02
800	6,74+01	7,58+01	5,48+01	1,86+01	1,66+01	1,78+01	3,02+01	2,87+01	3,19+01	5,22+01	7,96+01	7,96+01
1000	4,19+01	4,67+01	3,39+01	1,14+01	1,04+01	1,13+01	1,80+01	1,66+01	1,92+01	3,09+01	4,95+01	4,95+01



Таблица 716

$\bar{\omega} = 100$ , июнь,  $\varphi = 40^\circ$  с. ш.,  $\lambda = 90^\circ$  з. д.

Концентрация электронов в максимумах ионизированных слоев, м<sup>-3</sup>, для местного времени, ч

Параметр	0	2	4	6	8	10	12	14	16	18	20	22
NME	3,12+09	3,35+09	1,27+10	7,46+10	1,38+11	1,86+11	2,04+11	1,86+11	1,37+11	7,60+10	9,35+09	4,27+09
NMF1	—	—	—	—	2,78+11	3,24+11	3,39+11	3,24+11	2,78+11	—	—	—
NMF2	3,96+11	3,22+11	2,27+11	3,38+11	3,75+11	4,12+11	4,22+11	4,39+11	4,22+11	5,07+11	4,15+11	3,74+11

Таблица 717

$\bar{\omega} = 100$ , июнь,  $\varphi = 40^\circ$  с. ш.,  $\lambda = 90^\circ$  з. д.

Высоты максимумов ионизированных слоев, км, для местного времени, ч

Параметр	0	2	4	6	8	10	12	14	16	18	20	22
NME	101	101	108	110	108	106	104	106	109	111	109	107
NMF1	—	—	—	—	196	204	212	207	199	—	—	—
NMF2	339	339	305	259	231	237	245	244	241	283	318	325

Таблица 718

$\bar{\omega} = 100$ , июнь,  $\varphi = 40^\circ$  с. ш.,  $\lambda = 90^\circ$  з. д.

Концентрация электронов на фиксированных высотах, м<sup>-3</sup>, для местного времени, ч

Высота, км	0	2	4	6	8	10	12	14	16	18	20	22
65	—	—	—	4,98+06	7,24+07	1,26+08	1,34+08	1,26+08	7,21+07	5,14+06	—	—
70	—	—	—	8,12+07	4,27+08	3,12+08	6,53+08	6,18+08	4,26+08	7,93+07	—	—
80	—	—	1,58+08	3,35+08	9,36+08	1,48+09	1,80+09	1,48+09	9,33+08	3,40+08	1,49+08	—
90	6,69+08	6,28+08	1,86+09	4,08+09	1,21+10	2,68+10	4,04+10	2,68+10	1,19+10	3,65+09	1,33+09	5,95+08
100	3,04+09	3,27+09	9,16+09	3,94+10	9,07+10	1,52+11	1,85+11	1,80+11	8,87+10	3,53+10	5,39+09	2,29+09
110	1,53+09	1,68+09	1,24+10	7,46+10	1,37+11	1,80+11	1,93+11	1,80+11	1,37+11	7,56+10	9,30+09	3,73+09
120	1,13+09	1,34+09	7,41+09	5,88+10	1,16+11	1,57+11	1,83+11	1,57+11	1,16+11	6,43+10	4,89+09	8,63+08
130	2,86+09	2,88+09	4,00+09	5,67+10	1,22+11	1,72+11	2,10+11	1,72+11	1,20+11	6,06+10	2,55+09	4,87+08
140	3,31+09	2,45+09	3,84+09	7,39+10	1,49+11	1,95+11	2,21+11	1,96+11	1,47+11	7,47+10	3,70+09	1,40+09
160	1,31+09	1,36+09	8,75+09	8,94+10	1,52+11	2,07+11	2,24+11	2,07+11	1,62+11	8,85+10	9,05+09	1,97+09
180	2,97+09	2,92+09	1,36+10	1,20+11	2,11+11	2,35+11	2,37+11	2,31+11	1,95+11	1,27+11	1,73+10	2,50+09
200	1,17+10	1,20+10	2,10+10	1,81+11	3,02+11	3,18+11	2,94+11	3,04+11	2,83+11	1,72+11	3,68+10	5,59+09
250	1,08+11	8,81+10	1,38+11	3,35+11	3,61+11	4,04+11	4,19+11	4,35+11	4,17+11	4,33+11	2,07+11	1,42+11
300	3,33+11	2,71+11	2,26+11	2,90+11	2,71+11	3,20+11	3,49+11	3,55+11	3,30+11	4,89+11	4,03+11	3,50+11
350	3,88+11	3,16+11	1,90+11	2,00+11	1,97+11	2,40+11	2,74+11	2,68+11	2,41+11	3,63+11	3,73+11	3,49+11
400	2,99+11	3,42+11	1,36+11	1,43+11	1,43+11	1,77+11	2,05+11	1,94+11	1,68+11	2,49+11	2,70+11	2,59+11
500	1,49+11	1,21+11	6,94+10	7,19+10	7,50+10	9,48+10	1,13+11	1,03+11	8,67+10	1,14+11	1,25+11	1,25+11
600	7,06+10	6,00+10	3,74+10	3,96+10	4,27+10	5,46+10	6,62+10	5,94+10	4,96+10	6,10+10	6,35+10	6,14+10
800	2,36+10	2,18+10	1,53+10	1,74+10	2,00+10	2,63+10	3,26+10	2,82+10	2,27+10	2,56+10	2,49+10	2,25+10
1000	1,23+10	1,23+10	9,67+09	1,16+10	1,31+10	1,70+10	2,11+10	1,78+10	1,39+10	1,52+10	1,44+10	1,25+10



Таблица 719

 $\varphi = 100$ , июнь,  $\Phi = 40^\circ$  с. ш.,  $\lambda = 90^\circ$  з. д.

Высота, км	Температура электронов на фиксированных высотах, К, для местного времени, ч											
	0	2	4	6	8	10	12	14	16	18	20	22
90	155	155	155	155	155	155	155	155	155	155	155	155
100	191	191	191	191	191	191	191	191	191	191	191	191
110	273	273	272	272	273	276	277	277	277	276	276	274
120	411	410	408	408	426	419	422	426	424	419	419	413
130	540	539	535	534	540	554	559	564	563	554	554	544
140	644	642	636	634	648	696	696	679	678	665	665	650
160	799	795	818	900	937	980	980	937	900	837	810	810
180	907	901	964	1097	1169	1243	1243	1169	1105	993	923	923
200	976	969	1086	1286	1408	1493	1500	1409	1276	1099	995	995
250	1064	1072	1304	1732	1935	1982	2042	1932	1599	1191	1087	1087
300	1101	1197	1495	2130	2367	2374	2476	2339	1821	1310	1126	1126
350	1177	1321	1694	2423	2636	2630	2737	2571	2005	1458	1242	1242
400	1275	1430	1869	2647	2839	2834	2926	2747	2184	1607	1356	1356
450	1402	1549	2047	2939	3226	3233	3268	3184	2580	1831	1511	1511
500	1507	1641	2175	3172	3568	3588	3567	3589	2939	2031	1644	1644
600	1653	1747	2303	3333	3745	3768	3738	3777	3120	2326	1845	1845
800	1793	1847	2419	3467	3879	3902	3872	3911	3254	2611	2040	2040

Таблица 720

 $\varphi = 100$ , июнь,  $\Phi = 40^\circ$  с. ш.,  $\lambda = 90^\circ$  з. д.

Высота, км	Эффективная частота соударений электронов на фиксированных высотах, с <sup>-1</sup> , для местного времени, ч											
	0	2	4	6	8	10	12	14	16	18	20	22
65	2,50+07	2,50+07	2,50+07	2,50+07	2,50+07	2,50+07	2,50+07	2,50+07	2,50+07	2,50+07	2,50+07	2,50+07
70	1,16+07	1,16+07	1,16+07	1,16+07	1,16+07	1,16+07	1,16+07	1,16+07	1,16+07	1,16+07	1,16+07	1,16+07
80	2,11+06	2,11+06	2,11+06	2,11+06	2,11+06	2,11+06	2,11+06	2,11+06	2,11+06	2,11+06	2,11+06	2,11+06
90	3,18+05	3,18+05	3,18+05	3,18+05	3,18+05	3,18+05	3,18+05	3,18+05	3,18+05	3,18+05	3,18+05	3,18+05
100	5,17+04	5,17+04	5,17+04	5,17+04	5,17+04	5,17+04	5,17+04	5,17+04	5,17+04	5,17+04	5,17+04	5,17+04
110	1,38+04	1,38+04	1,38+04	1,38+04	1,38+04	1,38+04	1,38+04	1,38+04	1,38+04	1,38+04	1,38+04	1,38+04
120	5,00+03	5,00+03	5,40+03	6,02+03	5,96+03	5,66+03	5,66+03	5,97+03	6,04+03	5,40+03	5,01+03	5,01+03
130	1,98+03	2,00+03	2,14+03	2,46+03	2,65+03	2,73+03	2,75+03	2,68+03	2,50+03	2,16+03	2,00+03	2,00+03
140	1,05+03	1,04+03	1,09+03	1,36+03	1,59+03	1,72+03	1,74+03	1,62+03	1,40+03	1,11+03	1,05+03	1,05+03
160	4,24+02	4,18+02	4,42+02	6,43+02	7,77+02	8,83+02	8,98+02	8,21+02	6,65+02	4,67+02	4,33+02	4,33+02
180	2,10+02	2,06+02	2,34+02	4,16+02	5,44+02	5,76+02	5,76+02	5,42+02	4,45+02	2,57+02	2,14+02	2,14+02
200	1,39+02	1,27+02	1,45+02	3,45+02	4,59+02	4,61+02	4,57+02	4,56+02	3,52+02	1,79+02	1,21+02	1,21+02
250	1,95+02	1,62+02	1,88+02	2,89+02	2,73+02	2,96+02	3,10+02	4,56+02	4,10+02	3,04+02	2,42+02	2,42+02
300	5,00+02	3,61+02	2,21+02	1,71+02	1,42+02	1,66+02	1,75+02	3,19+02	3,55+02	4,69+02	5,08+02	5,08+02
350	5,21+02	3,58+02	1,51+02	9,50+01	8,40+01	1,02+02	1,09+02	1,07+02	2,24+02	3,66+02	4,33+02	4,33+02
400	3,56+02	2,43+02	9,20+01	5,85+01	5,31+01	6,58+01	6,94+01	6,62+01	1,34+02	2,28+02	2,81+02	2,81+02
500	1,53+02	1,07+02	4,07+01	2,47+01	2,25+01	2,84+01	3,04+01	2,67+01	4,73+01	8,67+01	1,15+02	1,15+02
600	6,53+01	4,88+01	1,99+01	1,20+01	1,09+01	1,38+01	1,52+01	1,26+01	2,08+01	3,75+01	4,98+01	4,98+01
800	1,89+01	1,61+01	7,48+00	4,89+00	4,73+00	6,14+00	6,68+00	5,31+00	7,94+00	1,20+01	1,54+01	1,54+01
1000	8,77+00	8,39+00	4,39+00	3,06+00	2,93+00	3,77+00	4,58+00	3,08+00	4,43+00	5,83+00	7,34+00	7,34+00



Таблица 721

$\bar{\omega} = 100$ , июнь,  $\Phi = 20^\circ$  с. ш.,  $\lambda = 30^\circ$  в. д.

Концентрация электронов в максимумах ионизированных слоев,  $m^{-3}$ , для местного времени, ч

Параметр	0	2	4	6	8	10	12	14	16	18	20	22
NME	3,27+09	2,92+09	3,89+09	5,11+10	1,31+11	1,87+11	2,04+11	1,87+11	1,31+11	4,77+10	4,34+09	2,40+09
NMF1	—	—	—	—	—	3,53+11	3,68+11	3,53+11	—	—	—	—
NMF2	7,75+11	5,79+11	3,40+11	4,86+11	9,55+11	1,09+12	1,52+12	1,81+12	2,00+12	1,88+12	1,30+12	9,94+11

Таблица 722

$\bar{\omega} = 100$ , июнь,  $\Phi = 20^\circ$  с. ш.,  $\lambda = 30^\circ$  в. д.

Высоты максимумов ионизированных слоев, км, для местного времени, ч

Параметр	0	2	4	6	8	10	12	14	16	18	20	22
NME	99	100	102	111	109	106	104	106	109	113	107	104
NMF1	—	—	—	—	—	246	242	228	—	—	—	—
NMF2	352	325	314	299	322	383	397	386	373	371	380	385

Таблица 723

$\bar{\omega} = 100$ , июнь,  $\Phi = 20^\circ$  с. ш.,  $\lambda = 30^\circ$  в. д.

Концентрация электронов на фиксированных высотах,  $m^{-3}$ , для местного времени, ч

Высота, км	0	2	4	6	8	10	12	14	16	18	20	22
65	—	—	—	—	—	—	—	—	—	—	—	—
70	—	—	—	—	—	—	—	—	—	—	—	—
80	—	—	—	—	—	—	—	—	—	—	—	—
90	4,07+08	5,44+08	7,01+07	2,11+07	5,84+07	1,28+08	1,34+08	1,28+08	5,84+07	2,09+07	—	—
100	3,25+09	2,92+09	7,82+08	3,40+08	3,79+08	6,24+08	6,53+08	6,24+08	3,77+08	3,27+08	—	—
110	1,67+09	1,64+09	3,74+09	2,60+09	8,47+08	1,51+09	1,80+09	1,51+09	8,47+08	2,18+09	6,46+08	4,06+08
120	1,18+09	1,16+09	2,39+09	2,23+10	8,40+10	2,83+10	4,04+10	2,83+10	1,06+10	1,80+10	2,60+09	2,03+09
130	1,56+09	1,90+09	1,63+09	5,06+10	1,31+11	1,56+11	1,85+11	1,56+11	8,20+10	4,56+10	3,91+09	1,49+09
140	2,09+09	2,68+09	2,15+09	4,24+10	1,11+11	1,81+11	1,93+11	1,81+11	1,31+11	4,32+10	1,09+09	4,97+08
160	1,73+09	1,91+09	1,86+09	3,70+10	1,17+11	1,60+11	1,84+11	1,59+11	1,11+11	4,32+10	5,44+08	7,87+08
180	2,85+09	3,36+09	1,80+09	4,46+10	1,44+11	1,76+11	2,10+11	1,59+11	1,15+11	3,86+10	1,32+09	1,74+09
200	1,09+10	3,61+10	3,46+09	1,22+11	1,47+11	2,07+11	2,21+11	1,65+11	1,55+11	4,46+10	2,49+09	9,52+08
250	1,41+11	2,27+11	1,90+11	3,91+11	2,44+11	2,15+11	2,26+11	1,79+11	2,20+11	8,73+10	3,51+09	1,14+09
300	5,61+11	5,44+11	3,35+11	4,85+11	9,35+11	7,95+11	4,44+11	6,37+11	8,43+11	5,90+11	6,12+09	2,89+09
350	7,74+11	5,47+11	3,08+11	4,01+11	8,95+11	1,05+12	9,94+11	1,35+12	1,55+12	1,38+12	6,94+11	4,18+11
400	3,47+11	4,12+11	2,34+11	2,93+11	6,74+11	1,06+12	1,41+12	1,75+12	1,97+12	1,85+12	1,23+12	9,07+11
500	3,34+11	2,21+11	1,36+11	1,60+11	3,47+11	6,30+11	9,97+11	1,07+12	1,89+12	1,77+12	1,26+12	9,72+11
600	1,79+11	1,28+11	8,75+10	9,86+10	1,86+11	3,32+11	5,17+11	5,31+11	5,08+11	9,55+11	6,98+11	5,35+11
800	7,93+10	6,12+10	4,63+10	5,01+10	7,88+10	1,29+11	1,76+11	1,75+11	1,67+11	4,77+11	3,64+11	2,82+11
1000	5,75+10	4,49+10	3,46+10	3,67+10	5,44+10	8,62+10	1,12+11	1,11+11	1,06+11	1,04+11	9,17+10	8,02+10



$\varphi = 100$ , июнь,  $\Phi = 20^\circ$  с. ш.,  $\lambda = 30^\circ$  в. д.

Высота, км	Температура электронов на фиксированных высотах, К, для местного времени, ч											
	0	2	4	6	8	10	12	14	16	18	20	22
90	155	155	155	155	155	155	155	155	155	155	155	155
100	187	187	187	187	187	187	187	187	187	187	187	187
110	263	263	262	262	263	267	268	269	269	267	264	264
120	394	393	390	389	418	404	408	418	411	404	397	397
130	515	513	508	507	515	550	550	545	544	533	520	520
140	610	607	600	598	641	683	683	656	654	636	617	617
160	746	740	746	805	929	1007	1007	929	826	794	759	759
180	837	830	823	1059	1198	1272	1272	1198	1064	960	856	856
200	893	884	876	1309	1405	1509	1518	1441	1211	1067	915	915
250	960	950	926	1907	1676	2081	2077	1975	1315	1061	987	987
300	986	975	949	2376	1339	1855	1983	1829	1356	1092	1015	1015
350	998	986	999	2543	1177	1446	1449	1459	1246	1107	1027	1027
400	1061	1047	1052	2597	1264	1352	1331	1390	1207	1114	1033	1033
500	1095	1075	1072	2774	1680	1463	1410	1460	1266	1121	1075	1075
600	1102	1082	1079	2952	2069	1597	1507	1552	1357	1123	1112	1112
800	1195	1175	1173	3088	2494	2086	1857	1967	1736	1293	1210	1210
1000	1295	1275	1273	3205	2889	2593	2219	2403	2132	1486	1310	1310

 $\varphi = 100$ , июнь,  $\Phi = 20^\circ$  с. ш.,  $\lambda = 30^\circ$  в. д.

Высота, км	Эффективная частота соударений электронов на фиксированных высотах, с <sup>-1</sup> , для местного времени, ч											
	0	2	4	6	8	10	12	14	16	18	20	22
65	2,41+07	2,41+07	2,41+07	2,41+07	2,41+07	2,41+07	2,41+07	2,41+07	2,41+07	2,41+07	2,41+07	2,41+07
70	1,14+07	1,14+07	1,14+07	1,14+07	1,14+07	1,14+07	1,14+07	1,14+07	1,14+07	1,14+07	1,14+07	1,14+07
80	2,21+06	2,21+06	2,21+06	2,21+06	2,21+06	2,21+06	2,21+06	2,21+06	2,21+06	2,21+06	2,21+06	2,21+06
90	3,81+05	3,81+05	3,81+05	3,81+05	3,81+05	3,81+05	3,81+05	3,81+05	3,81+05	3,81+05	3,81+05	3,81+05
100	6,90+04	6,90+04	6,90+04	6,90+04	6,90+04	6,90+04	6,90+04	6,90+04	6,90+04	6,90+04	6,90+04	6,90+04
110	1,61+04	1,61+04	1,61+04	1,61+04	1,61+04	1,61+04	1,61+04	1,61+04	1,61+04	1,61+04	1,61+04	1,61+04
120	6,14+03	6,13+03	6,23+03	7,07+03	7,21+03	6,72+03	6,73+03	7,24+03	7,10+03	6,24+03	6,14+03	6,14+03
130	2,24+03	2,23+03	2,28+03	2,64+03	2,96+03	3,01+03	2,98+03	3,01+03	2,70+03	2,31+03	2,24+03	2,24+03
140	1,08+03	1,07+03	1,07+03	1,32+03	1,68+03	1,83+03	1,75+03	1,72+03	1,37+03	1,14+03	1,10+03	1,10+03
160	4,19+02	4,11+02	4,10+02	5,82+02	7,94+02	9,09+02	8,61+02	8,41+02	6,11+02	4,54+02	4,26+02	4,26+02
180	2,02+02	1,98+02	1,95+02	3,69+02	5,27+02	5,74+02	5,28+02	5,87+02	3,98+02	2,34+02	2,04+02	2,04+02
200	1,24+02	1,72+02	1,19+02	2,74+02	4,03+02	3,93+02	3,91+02	4,91+02	3,08+02	1,33+02	1,11+02	1,11+02
250	2,80+02	4,42+02	3,87+02	2,93+02	5,67+02	3,08+02	4,23+02	5,77+02	7,08+02	1,80+02	9,42+01	9,42+01
300	9,86+02	9,72+02	6,24+02	2,39+02	1,04+03	6,88+02	8,47+02	1,09+03	1,51+03	1,05+03	7,06+02	7,06+02
350	1,33+03	9,56+02	5,28+02	1,73+02	8,20+02	1,39+03	1,72+03	1,91+03	2,27+03	1,81+03	1,49+03	1,49+03
400	1,01+03	6,58+02	3,71+02	1,21+02	1,20+03	1,65+03	1,98+03	1,91+03	2,28+03	1,83+03	1,58+03	1,58+03
500	4,97+02	3,39+02	2,09+02	5,94+01	2,72+02	9,63+02	1,09+03	1,98+03	1,15+03	1,83+03	8,20+02	8,20+02
600	2,65+02	1,95+02	1,33+02	3,33+01	1,07+02	4,38+02	4,90+02	1,01+03	5,15+02	1,01+03	4,11+02	4,11+02
800	1,04+02	8,20+01	6,22+01	1,58+01	3,42+01	9,96+01	1,18+02	4,49+02	1,20+02	1,58+02	1,47+02	1,47+02
1000	6,67+01	5,32+01	4,12+01	1,09+01	1,89+01	4,58+01	5,74+01	1,03+02	5,68+01	8,64+01	9,14+01	9,14+01

Таблица 726

$\omega = 100$ , июнь,  $\varphi = 20^\circ$  с. ш.,  $\lambda = 150^\circ$  в. д.

Параметр	Концентрация электронов в максимумах ионизированных слоев, $m^{-3}$ , для местного времени, ч											
	0	2	4	6	8	10	12	14	16	18	20	22
NME	3,27+09	2,92+09	3,89+09	5,11+10	1,31+11	1,87+11	2,04+11	1,87+11	1,31+11	4,77+10	4,34+09	2,40+09
NMF1	—	—	—	—	—	3,53+11	3,68+11	3,53+11	—	—	—	—
NMF2	6,99+11	5,79+11	3,91+11	4,47+11	8,13+11	8,74+11	1,24+12	1,52+12	1,61+12	1,48+12	1,02+12	7,69+11

Таблица 727

$\omega = 100$ , июнь,  $\varphi = 20^\circ$  с. ш.,  $\lambda = 150^\circ$  в. д.

Параметр	Высоты максимумов ионизированных слоев, км, для местного времени, ч											
	0	2	4	6	8	10	12	14	16	18	20	22
NME	99	100	102	111	109	106	104	106	109	113	107	104
NMF1	—	—	—	—	—	242	240	224	—	—	—	—
NMF2	351	323	323	307	307	361	380	371	363	381	384	381

Таблица 728

$\omega = 100$ , июнь,  $\varphi = 20^\circ$  с. ш.,  $\lambda = 150^\circ$  в. д.

Высота, км	Концентрация электронов на фиксированных высотах, $m^{-3}$ , для местного времени, ч											
	0	2	4	6	8	10	12	14	16	18	20	22
65	—	—	—	2,11+07	5,84+07	1,28+08	1,34+08	1,28+08	5,84+07	—	—	—
70	—	—	—	3,40+08	3,79+08	6,24+08	6,53+08	6,24+08	3,77+08	—	—	—
80	—	—	7,01+07	2,60+09	8,47+08	1,51+09	1,80+09	1,51+09	8,47+08	—	—	—
90	4,07+08	5,44+08	7,82+08	2,23+10	1,08+10	2,83+10	4,04+10	2,83+10	1,06+10	2,09+07	6,46+08	4,06+08
100	3,25+09	2,92+09	3,74+09	5,06+10	8,40+10	1,56+11	1,85+11	1,56+11	8,20+10	3,27+08	2,60+09	2,03+09
110	1,67+09	1,64+09	2,39+09	4,24+10	1,31+11	1,81+11	1,93+11	1,81+11	1,31+11	2,18+09	3,91+09	1,49+09
120	1,18+09	1,16+09	1,63+09	3,70+10	1,11+11	1,60+11	1,84+11	1,60+11	1,11+11	1,80+10	1,09+09	4,97+08
130	1,56+09	1,90+09	2,15+09	4,46+10	1,17+11	1,76+11	2,10+11	1,76+11	1,15+11	4,56+10	1,09+09	7,87+08
140	2,09+09	2,68+09	1,86+09	5,98+10	1,44+11	1,99+11	2,22+11	1,99+11	1,42+11	3,86+10	5,44+08	4,97+08
160	1,73+09	1,91+09	3,46+09	8,57+10	1,47+11	2,07+11	2,21+11	2,08+11	1,55+11	4,46+10	1,32+09	1,74+09
180	2,85+09	3,36+09	1,80+09	1,16+11	1,95+11	2,15+11	2,27+11	2,08+11	2,20+11	5,64+10	2,49+09	9,52+08
200	1,09+10	3,66+10	1,10+10	3,35+11	2,59+11	2,28+11	2,37+11	2,20+11	3,14+11	8,73+10	3,51+09	1,14+09
250	1,32+11	2,33+11	1,89+11	4,46+11	6,51+11	4,10+11	4,59+11	2,50+11	7,61+11	1,24+11	7,39+09	2,83+09
300	5,13+11	5,48+11	3,75+11	3,86+11	8,12+11	7,39+11	9,29+11	6,28+11	1,33+12	4,45+11	7,47+10	3,52+10
350	6,99+11	5,44+11	3,66+11	2,89+11	5,50+11	8,71+11	1,21+12	1,50+12	1,60+12	9,89+11	5,10+11	3,47+11
400	5,86+11	4,14+11	2,82+11	1,65+11	3,02+11	7,92+11	1,21+12	1,44+12	1,49+12	1,43+12	9,45+11	7,13+11
500	3,19+11	2,32+11	1,66+11	1,05+11	1,06+11	4,97+11	8,21+11	9,05+11	8,90+11	1,45+12	1,00+12	7,47+11
600	1,82+11	1,39+11	1,07+11	1,05+11	1,66+11	2,73+11	4,38+11	4,62+11	4,52+11	8,97+11	6,17+11	4,43+11
800	8,62+10	6,88+10	5,79+10	5,62+10	7,23+10	1,07+11	1,45+11	1,50+11	1,49+11	4,85+11	3,50+11	2,56+11
1000	6,41+10	5,13+10	4,39+10	4,21+10	5,09+10	7,24+10	9,20+10	9,49+10	9,48+10	1,66+11	*1,38+11	1,12+11
										1,08+11	9,42+10	8,10+10



Таблица 729

$\omega = 100$ , июнь,  $\varphi = 20^\circ$  с. ш.,  $\lambda = 150^\circ$  в. д.

Температура электронов на фиксированных высотах, К, для местного времени, ч

Высота, км	0	2	4	6	8	10	12	14	16	18	20	22
90	155	155	155	155	155	155	155	155	155	155	155	155
100	187	187	186	186	187	187	187	187	187	187	187	187
110	263	263	262	262	263	265	267	268	269	269	267	264
120	394	392	390	389	415	400	404	407	416	410	404	396
130	515	513	508	506	515	554	554	554	545	544	532	520
140	609	606	600	597	644	690	690	690	655	653	636	617
160	745	740	745	810	930	1007	1007	1007	930	826	794	759
180	836	829	823	1054	1174	1238	1238	1238	1174	1054	942	855
200	892	883	876	1297	1375	1465	1477	1475	1410	1200	1040	914
250	959	949	925	1896	1674	1970	2077	2074	1973	1348	1058	986
300	985	974	948	2371	1338	1605	1854	1983	1830	1408	1091	1014
350	996	985	1000	2541	1176	1375	1445	1448	1459	1196	1106	1026
400	1063	1049	1053	2595	1263	1363	1352	1331	1390	1193	1113	1032
500	1096	1077	1072	2771	1678	1572	1487	1434	1484	1264	1119	1077
600	1104	1084	1079	2947	2067	1788	1641	1552	1596	1355	1122	1113
800	1197	1177	1173	3083	2492	2254	2122	1893	2003	1735	1293	1211
1000	1297	1277	1273	3200	2887	2723	2617	2244	2427	2131	1486	1311

Таблица 730

$\omega = 100$ , июнь,  $\varphi = 20^\circ$  с. ш.,  $\lambda = 150^\circ$  в. д.

Эффективная частота соударений электронов на фиксированных высотах, с<sup>-1</sup>, для местного времени, ч

Высота, км	0	2	4	6	8	10	12	14	16	18	20	22
65	2,41+07	2,41+07	2,41+07	2,41+07	2,41+07	2,41+07	2,41+07	2,41+07	2,41+07	2,41+07	2,41+07	2,41+07
70	1,14+07	1,14+07	1,14+07	1,14+07	1,14+07	1,14+07	1,14+07	1,14+07	1,14+07	1,14+07	1,14+07	1,14+07
80	2,21+06	2,21+06	2,21+06	2,21+06	2,21+06	2,21+06	2,21+06	2,21+06	2,21+06	2,21+06	2,21+06	2,21+06
90	3,81+05	3,81+05	3,81+05	3,81+05	3,81+05	3,81+05	3,81+05	3,81+05	3,81+05	3,81+05	3,81+05	3,81+05
100	6,90+04	6,90+04	6,90+04	6,90+04	6,90+04	6,90+04	6,90+04	6,90+04	6,90+04	6,90+04	6,90+04	6,90+04
110	1,61+04	1,61+04	1,61+04	1,61+04	1,61+04	1,61+04	1,61+04	1,61+04	1,61+04	1,61+04	1,61+04	1,61+04
120	6,28+03	6,27+03	6,37+03	7,25+03	7,36+03	6,84+03	6,95+03	6,86+03	7,39+03	7,28+03	6,39+03	6,28+03
130	2,29+03	2,28+03	2,33+03	2,71+03	3,02+03	3,06+03	3,20+03	3,10+03	3,07+03	2,77+03	2,36+03	2,29+03
140	1,11+03	1,10+03	1,10+03	1,35+03	1,71+03	1,86+03	1,94+03	1,89+03	1,75+03	1,40+03	1,16+03	1,12+03
160	4,28+02	4,20+02	4,18+02	5,93+02	8,05+02	9,21+02	9,57+02	9,46+02	8,53+02	6,21+02	4,64+02	4,35+02
180	2,06+02	2,02+02	1,98+02	3,74+02	5,36+02	5,63+02	5,86+02	5,87+02	5,97+02	4,04+02	2,36+02	2,08+02
200	1,26+02	1,75+02	1,20+02	2,71+02	4,28+02	3,89+02	4,04+02	4,24+02	5,01+02	3,11+02	1,36+02	1,13+02
250	2,66+02	4,55+02	3,86+02	2,58+02	5,55+02	3,04+02	3,19+02	4,20+02	5,28+02	5,26+02	1,47+02	8,77+01
300	9,03+02	9,81+02	7,00+02	2,21+02	9,06+02	6,35+02	6,45+02	7,57+02	9,33+02	1,02+03	7,73+02	5,89+02
350	1,20+03	9,53+02	6,28+02	1,67+02	9,58+02	9,27+02	1,19+03	1,47+03	1,55+03	1,87+03	1,39+03	1,17+03
400	9,14+02	6,59+02	4,47+02	1,20+02	6,63+02	4,31+02	1,31+03	1,61+03	1,55+03	1,91+03	1,46+03	1,22+03
500	4,74+02	3,55+02	2,56+02	6,16+01	2,38+02	1,95+02	7,74+02	9,00+02	8,42+02	1,08+03	8,90+02	6,77+02
600	2,68+02	2,10+02	1,63+02	3,55+01	9,54+01	1,95+02	3,56+02	4,08+02	3,83+02	5,25+02	5,03+02	3,72+02
800	1,12+02	9,20+01	7,79+01	1,77+01	3,14+01	5,41+01	8,02+01	9,83+01	8,96+01	1,24+02	1,60+02	1,44+02
1000	7,41+01	6,08+01	5,22+01	1,25+01	1,77+01	2,75+01	3,71+01	4,82+01	4,28+01	5,91+01	8,88+01	9,22+01

Таблица 731

$\bar{\omega} = 100$ , июнь,  $\varphi = 20^\circ$  с. ш.,  $\lambda = 90^\circ$  з. д.

Концентрация электронов в максимумах ионизированных слоев,  $m^{-3}$ , для местного времени, ч

Параметр	0	2	4	6	8	10	12	14	16	18	20	22
NME	3,27+09	2,92+09	3,89+09	5,11+10	1,31+11	1,87+11	2,04+11	1,87+11	1,31+11	4,77+10	4,34+09	2,40+09
NMF1	—	—	—	—	—	3,52+11	3,71+11	3,52+11	—	—	—	—
NMF2	6,17+11	4,80+11	4,01+11	4,62+11	7,38+11	8,77+11	1,14+12	1,23+12	1,16+12	1,03+12	8,60+11	7,32+11

$\bar{\omega} = 100$ , июнь,  $\varphi = 20^\circ$  с. ш.,  $\lambda = 90^\circ$  з. д.

Высоты максимумов ионизированных слоев, км, для местного времени, ч

Параметр	0	2	4	6	8	10	12	14	16	18	20	22
HME	99	100	102	111	109	106	104	106	109	113	107	104
HMF1	—	—	—	—	—	230	229	222	—	—	—	—
HMF2	345	342	319	280	287	311	319	315	311	313	332	345

Таблица 732

Таблица 733

$\bar{\omega} = 100$ , июнь,  $\varphi = 20^\circ$  с. ш.,  $\lambda = 90^\circ$  з. д.

Концентрация электронов на фиксированных высотах,  $m^{-3}$ , для местного времени, ч

Высота, км	0	2	4	6	8	10	12	14	16	18	20	22
65	—	—	—	—	5,84+07	1,28+08	1,34+08	1,28+08	5,84+07	—	—	—
70	—	—	—	2,11+07	3,79+08	6,24+08	6,53+08	6,24+08	3,77+08	2,09+07	—	—
80	—	—	7,01+07	3,40+08	8,47+08	1,51+09	1,80+09	1,51+09	8,47+08	3,27+08	—	—
90	4,07+08	5,44+08	7,82+08	2,60+09	1,08+10	2,83+10	4,04+10	2,83+10	1,06+10	2,18+09	6,46+08	4,06+08
100	3,25+09	2,92+09	3,74+09	2,23+10	8,40+10	1,56+11	1,85+11	1,56+11	8,20+10	1,80+10	2,60+09	2,03+09
110	1,67+09	1,64+09	2,39+09	5,06+10	1,31+11	1,56+11	1,93+11	1,81+11	1,31+11	4,56+10	3,91+09	1,49+09
120	1,18+09	1,16+09	1,63+09	4,24+10	1,11+11	1,60+11	1,84+11	1,60+11	1,11+11	4,32+10	1,09+09	4,97+08
130	1,56+09	1,90+09	2,15+09	3,70+10	1,17+11	1,76+11	2,10+11	1,64+11	1,15+11	3,86+10	5,44+08	7,87+08
140	2,09+09	2,68+09	1,86+09	4,46+10	1,44+11	1,99+11	2,22+11	1,68+11	1,42+11	4,46+10	1,32+09	1,74+09
160	1,73+09	1,91+09	1,80+09	5,98+10	1,47+11	2,07+11	2,21+11	1,80+11	1,55+11	5,64+10	2,49+09	9,52+08
180	2,85+09	3,36+09	3,46+09	8,57+10	1,95+11	2,17+11	2,28+11	1,96+11	2,20+11	8,74+10	3,51+09	1,14+09
200	1,09+10	2,06+10	1,09+10	1,25+11	2,48+11	2,32+11	2,40+11	2,25+11	3,14+11	1,28+11	8,16+09	3,07+09
250	1,37+11	1,26+11	1,89+11	4,11+11	6,28+11	5,69+11	6,48+11	7,88+11	7,44+11	6,03+11	2,89+11	1,42+11
300	4,90+11	3,94+11	3,88+11	4,48+11	7,26+11	8,71+11	1,11+12	1,21+12	1,15+12	1,01+12	7,76+11	5,79+11
350	6,14+11	4,75+11	3,71+11	3,39+11	5,72+11	7,83+11	1,06+12	1,12+12	1,04+12	9,27+11	8,36+11	7,28+11
400	4,92+11	3,77+11	2,75+11	2,39+11	4,16+11	5,97+11	8,35+11	8,57+11	7,76+11	6,83+11	6,38+11	5,87+11
500	2,52+11	1,94+11	1,44+11	1,29+11	2,18+11	3,22+11	4,68+11	4,66+11	4,22+11	3,75+11	3,40+11	3,05+11
600	1,32+11	1,09+11	8,62+10	7,79+10	1,26+11	1,85+11	2,61+11	2,54+11	2,29+11	2,05+11	1,85+11	1,63+11
800	5,49+10	4,90+10	4,11+10	3,75+10	5,68+10	8,18+10	1,12+11	1,07+11	9,72+10	8,87+10	8,00+10	6,94+10
1000	3,82+10	3,45+10	2,92+10	2,63+10	3,85+10	5,46+10	7,31+10	7,04+10	6,48+10	6,02+10	5,48+10	4,78+10



$\varphi = 100$ , июнь,  $\Phi = 20^\circ$  с. ш.,  $\lambda = 90^\circ$  з. д.

Высота, км	Температура электронов на фиксированных высотах, К, для местного времени, ч											
	0	2	4	6	8	10	12	14	16	18	20	22
90	155	155	155	155	155	155	155	155	155	155	155	155
100	187	187	187	187	187	188	188	188	188	188	188	187
110	265	264	263	263	265	268	269	270	270	268	266	266
120	396	395	392	391	421	406	410	421	413	406	399	399
130	518	516	511	509	518	553	553	548	547	535	523	523
140	613	610	603	601	648	694	694	694	657	640	621	621
160	757	757	791	848	948	1035	1035	948	848	799	764	764
180	860	857	939	1068	1237	1352	1352	1237	1100	992	866	866
200	930	926	1040	1262	1541	1644	1601	1470	1337	1093	940	940
250	991	985	1126	1647	1890	1931	1745	1550	1390	1084	1005	1005
300	1005	996	1135	1919	1974	1864	1590	1293	1180	1024	1024	1024
350	1027	1011	1136	2011	2060	1682	1445	1346	1249	1117	1045	1045
400	1053	1027	1136	2048	2206	1585	1409	1481	1387	1195	1079	1079
500	1102	1032	1136	2242	2637	2064	1784	1901	1795	1403	1149	1149
600	1150	1039	1143	2448	3042	2507	2132	2287	2165	1595	1216	1216
800	1250	1132	1236	2656	3273	2853	2443	2648	2429	1781	1319	1319
1000	1350	1232	1336	2847	3454	3151	2720	2973	2652	1950	1419	1419

 $\varphi = 100$ , июнь,  $\Phi = 20^\circ$  с. ш.,  $\lambda = 90^\circ$  з. д.

Высота, км	Эффективная частота соударений электронов на фиксированных высотах, с <sup>-1</sup> , для местного времени, ч											
	0	2	4	6	8	10	12	14	16	18	20	22
65	2,41+07	2,41+07	2,41+07	2,41+07	2,41+07	2,41+07	2,41+07	2,41+07	2,41+07	2,41+07	2,41+07	2,41+07
70	1,14+07	1,14+07	1,14+07	1,14+07	1,14+07	1,14+07	1,14+07	1,14+07	1,14+07	1,14+07	1,14+07	1,14+07
80	2,21+06	2,21+06	2,21+06	2,21+06	2,21+06	2,21+06	2,21+06	2,21+06	2,21+06	2,21+06	2,21+06	2,21+06
90	3,81+05	3,81+05	3,81+05	3,81+05	3,81+05	3,81+05	3,81+05	3,81+05	3,81+05	3,81+05	3,81+05	3,81+05
100	6,90+04	6,90+04	6,90+04	6,90+04	6,90+04	6,90+04	6,90+04	6,90+04	6,90+04	6,90+04	6,90+04	6,90+04
110	1,61+04	1,61+04	1,61+04	1,61+04	1,61+04	1,61+04	1,61+04	1,61+04	1,61+04	1,61+04	1,61+04	1,61+04
120	5,88+03	5,88+03	5,96+03	6,72+03	6,86+03	6,52+03	6,43+03	6,89+03	6,75+03	5,97+03	5,88+03	5,88+03
130	2,21+03	2,20+03	2,23+03	2,55+03	2,84+03	3,04+03	2,89+03	2,89+03	2,61+03	2,26+03	2,21+03	2,21+03
140	1,07+03	1,06+03	1,07+03	1,29+03	1,62+03	1,85+03	1,72+03	1,67+03	1,34+03	1,10+03	1,07+03	1,07+03
160	4,05+02	4,00+02	4,10+02	5,70+02	7,70+02	9,16+02	8,59+02	8,16+02	5,94+02	4,36+02	4,09+02	4,09+02
180	1,97+02	1,94+02	2,04+02	3,58+02	5,09+02	5,52+02	5,26+02	5,67+02	3,86+02	2,29+02	1,97+02	1,97+02
200	1,21+02	1,36+02	1,21+02	2,76+02	3,78+02	3,74+02	3,74+02	4,74+02	2,93+02	1,32+02	1,08+02	1,08+02
250	2,60+02	2,42+02	2,94+02	3,66+02	4,55+02	4,63+02	6,35+02	7,06+02	6,67+02	4,66+02	2,66+02	2,66+02
300	8,38+02	6,84+02	5,55+02	2,98+02	4,60+02	7,60+02	1,05+03	1,35+03	1,36+03	1,15+03	9,62+02	9,62+02
350	1,01+03	8,00+02	5,26+02	2,07+02	3,35+02	8,35+02	1,11+03	1,14+03	1,14+03	1,21+03	1,17+03	1,17+03
400	7,79+02	6,20+02	3,88+02	1,41+02	2,18+02	7,17+02	8,78+02	7,37+02	7,16+02	8,35+02	8,96+02	8,96+02
500	3,72+02	3,17+02	2,09+02	6,61+01	8,75+01	2,70+02	3,35+02	2,75+02	2,67+02	3,50+02	4,24+02	4,24+02
600	1,82+02	1,76+02	1,20+02	3,48+01	4,06+01	1,12+02	1,39+02	1,13+02	1,10+02	1,57+02	2,08+02	2,08+02
800	6,71+01	6,94+01	5,10+01	1,48+01	1,64+01	3,96+01	4,79+01	3,85+01	4,00+01	5,75+01	7,82+01	7,82+01
1000	4,16+01	4,30+01	3,22+01	9,36+00	1,02+01	2,23+01	2,68+01	2,16+01	2,38+01	3,43+01	4,83+01	4,83+01

Таблица 736

$\omega = 100$ , июнь,  $\varphi = 0^\circ$  с. ш.,  $\lambda = 30^\circ$  в. д.

Концентрация электронов в максимумах ионизированных слоев,  $m^{-3}$ , для местного времени, ч

Параметр	0	2	4	6	8	10	12	14	16	18	20	22
NME	3,38+09	3,35+09	3,13+09	2,79+10	1,13+11	1,73+11	1,91+11	1,73+11	1,12+11	1,94+10	4,11+09	3,21+09
NMFI	—	—	—	—	—	—	—	—	—	—	—	—
NMF2	1,13+12	7,33+11	3,36+11	4,72+11	1,46+12	1,56+12	1,71+12	1,72+12	1,78+12	1,72+12	1,65+12	1,31+12

Таблица 737

$\omega = 100$ , июнь,  $\varphi = 0^\circ$  с. ш.,  $\lambda = 30^\circ$  в. д.

Высоты максимумов ионизированных слоев, км, для местного времени, ч

Параметр	0	2	4	6	8	10	12	14	16	18	20	22
HME	100	99	101	111	110	107	105	107	109	112	106	101
NMFI	—	—	—	—	—	—	—	—	—	—	—	—
NMF2	326	314	330	329	296	330	369	385	378	409	378	344

Таблица 738

$\omega = 100$ , июнь,  $\varphi = 0^\circ$  с. ш.,  $\lambda = 30^\circ$  в. д.

Концентрация электронов на фиксированных высотах,  $m^{-3}$ , для местного времени, ч

Высота, км	0	2	4	6	8	10	12	14	16	18	20	22
65	—	—	—	—	3,15+07	1,14+08	1,31+08	1,14+08	3,20+07	—	—	—
70	—	—	—	—	2,49+08	5,84+08	6,35+08	5,83+08	2,46+08	—	—	—
80	—	—	—	—	6,36+08	1,30+09	1,58+09	1,30+09	6,40+08	—	—	—
90	3,16+08	3,63+08	6,68+08	1,99+08	7,91+09	2,11+10	3,16+10	2,10+10	7,56+09	2,07+08	5,09+08	3,20+08
100	3,38+09	3,33+09	3,05+09	2,48+09	6,71+10	1,33+11	1,65+11	1,33+11	6,47+10	1,91+09	2,20+09	3,16+09
110	1,69+09	1,70+09	1,52+09	1,69+10	1,13+11	1,70+11	1,84+11	1,70+11	1,12+11	1,09+10	3,16+09	1,50+09
120	8,67+08	1,07+09	1,11+09	2,77+10	9,41+10	1,46+11	1,66+11	1,46+11	9,47+10	1,92+10	6,70+08	6,43+08
130	1,35+09	1,43+09	2,85+09	2,53+10	9,78+10	1,59+11	1,85+11	1,59+11	9,73+10	1,72+10	6,58+08	1,15+09
140	1,77+09	1,91+09	3,40+09	2,18+10	1,24+11	1,85+11	2,05+11	1,87+11	1,23+11	1,49+10	1,94+09	1,87+09
160	7,75+08	1,29+09	1,31+09	2,01+10	1,31+11	1,87+11	2,22+11	1,94+11	1,35+11	1,60+10	1,32+09	8,21+08
180	1,11+09	2,05+09	2,97+09	2,55+10	1,72+11	2,45+11	2,68+11	2,58+11	1,97+11	2,51+10	1,71+09	1,03+09
200	1,81+09	4,33+09	2,46+10	4,31+10	3,72+11	3,39+11	3,97+11	3,56+11	2,79+11	8,50+10	4,85+09	1,78+09
250	3,36+11	3,63+11	1,30+11	2,60+11	1,27+12	1,06+12	8,47+11	7,43+11	7,21+11	2,86+11	1,06+11	1,77+11
300	1,05+12	7,21+11	3,08+11	4,48+11	1,45+12	1,51+12	1,39+12	1,26+12	1,33+12	7,80+11	8,63+11	1,05+12
350	1,07+12	6,60+11	3,23+11	4,51+11	1,21+12	1,51+12	1,69+12	1,66+12	1,73+12	1,45+12	1,57+12	1,30+12
400	8,08+11	5,03+11	2,60+11	3,51+11	9,16+11	1,26+12	1,63+12	1,70+12	1,74+12	1,72+12	1,61+12	1,08+12
500	4,31+11	2,91+11	1,69+11	2,10+11	4,63+11	7,21+11	1,12+12	1,19+12	1,16+12	1,28+12	9,78+11	6,07+11
600	2,40+11	1,76+11	1,16+11	1,36+11	2,27+11	3,40+11	5,54+11	6,28+11	6,13+11	7,33+11	5,22+11	3,26+11
800	1,08+11	8,70+10	6,85+10	7,71+10	8,95+10	1,15+11	1,58+11	1,86+11	1,88+11	2,43+11	4,83+11	1,31+11
1000	7,97+10	6,54+10	5,36+10	5,93+10	6,21+10	7,58+10	9,70+10	1,15+11	1,18+11	1,54+11	1,22+11	9,21+10



$\psi = 100$ , июнь,  $\varphi = 0^\circ$  с. ш.,  $\lambda = 30^\circ$  в. д.

Высота, км	Температура электронов на фиксированных высотах, К, для местного времени, ч											
	0	2	4	6	8	10	12	14	16	18	20	22
90	155	155	155	155	155	155	155	155	155	155	155	155
100	186	186	186	186	186	187	187	187	187	187	187	186
110	261	261	260	259	261	264	266	268	267	265	262	262
120	388	386	383	382	401	395	403	407	407	399	391	391
130	505	502	497	495	521	561	561	539	537	525	510	510
140	594	591	583	580	649	701	701	649	644	624	603	603
160	718	712	707	777	899	1007	1007	899	808	772	734	734
180	800	799	822	1007	1123	1206	1206	1123	1002	879	820	820
200	857	870	902	1240	1325	1423	1436	1362	1145	972	873	873
250	917	933	972	1827	1687	1968	2072	1981	1324	1021	936	936
300	948	962	998	2303	1353	1627	1973	1839	1412	1049	961	961
350	1024	1031	1057	2487	1208	1417	1556	1551	1268	1087	1027	1027
400	1100	1098	1115	2555	1334	1441	1578	1579	1347	1159	1103	1103
500	1128	1124	1137	2721	1800	1657	1658	1643	1383	1218	1160	1160
600	1135	1131	1144	2882	2231	1877	1750	1727	1441	1253	1197	1197
800	1228	1224	1237	3016	2643	2336	2076	2143	1833	1361	1295	1295
1000	1328	1324	1337	3133	3017	2797	2413	2579	2250	1472	1395	1395

 $\psi = 100$ , июнь,  $\varphi = 0^\circ$  с. ш.,  $\lambda = 30^\circ$  в. д.

Высота, км	Эффективная частота соударений электронов на фиксированных высотах, с <sup>-1</sup> , для местного времени, ч											
	0	2	4	6	8	10	12	14	16	18	20	22
65	2,40+07	2,40+07	2,40+07	2,40+07	2,40+07	2,40+07	2,40+07	2,40+07	2,40+07	2,40+07	2,40+07	2,40+07
70	1,13+07	1,13+07	1,13+07	1,13+07	1,13+07	1,13+07	1,13+07	1,13+07	1,13+07	1,13+07	1,13+07	1,13+07
80	2,21+06	2,21+06	2,21+06	2,21+06	2,21+06	2,21+06	2,21+06	2,21+06	2,21+06	2,21+06	2,21+06	2,21+06
90	3,92+05	3,92+05	3,92+05	3,92+05	3,92+05	3,92+05	3,92+05	3,92+05	3,92+05	3,92+05	3,92+05	3,92+05
100	6,72+04	6,72+04	6,72+04	6,72+04	6,72+04	6,72+04	6,72+04	6,72+04	6,72+04	6,72+04	6,72+04	6,72+04
110	1,67+04	1,67+04	1,67+04	1,67+04	1,67+04	1,67+04	1,67+04	1,67+04	1,67+04	1,67+04	1,67+04	1,67+04
120	6,68+03	6,68+03	6,67+03	7,50+03	7,97+03	7,19+03	7,20+03	8,01+03	7,50+03	6,70+03	6,68+03	6,68+03
130	2,39+03	2,38+03	2,38+03	2,72+03	3,11+03	3,11+03	3,15+03	3,18+03	2,77+03	2,42+03	2,39+03	2,39+03
140	1,11+03	1,10+03	1,10+03	1,28+03	1,69+03	1,86+03	1,91+03	1,75+03	1,32+03	1,18+03	1,13+03	1,13+03
160	4,17+02	4,09+02	4,02+02	5,06+02	7,80+02	8,97+02	9,35+02	8,27+02	5,53+02	4,57+02	4,28+02	4,28+02
180	1,95+02	1,92+02	1,96+02	3,03+02	5,13+02	6,09+02	6,46+02	5,81+02	3,44+02	2,22+02	2,02+02	2,02+02
200	1,03+02	1,06+02	1,46+02	2,21+02	5,66+02	5,08+02	5,37+02	4,78+02	2,64+02	1,25+02	1,06+02	1,06+02
250	6,78+02	7,09+02	2,53+02	2,17+02	1,03+03	7,04+02	4,86+02	5,01+02	3,61+02	2,04+02	3,58+02	3,58+02
300	1,94+03	1,31+03	5,33+02	2,30+02	1,59+03	1,25+03	7,97+02	9,30+02	8,06+02	1,38+03	1,92+03	1,92+03
350	1,77+03	1,08+03	5,10+02	2,01+02	1,56+03	1,54+03	1,47+03	1,54+03	1,74+03	2,36+03	2,14+03	2,14+03
400	1,20+03	7,46+02	3,78+02	1,48+02	1,02+03	1,24+03	1,47+03	1,50+03	1,88+03	2,20+03	1,59+03	1,59+03
500	6,14+02	4,17+02	2,38+02	8,00+01	3,28+02	5,78+02	9,53+02	9,44+02	1,35+03	1,24+03	8,29+02	8,29+02
600	3,39+02	2,49+02	1,62+02	4,73+01	1,16+02	2,26+02	4,63+02	4,61+02	7,24+02	6,36+02	4,25+02	4,25+02
800	1,35+02	1,10+02	8,50+01	2,51+01	3,56+01	5,49+01	1,06+02	1,02+02	1,67+02	1,97+02	1,51+02	1,51+02
1000	8,89+01	7,33+01	5,91+01	1,83+01	2,02+01	2,77+01	5,24+01	4,86+01	7,77+01	1,17+02	9,54+01	9,54+01

Таблица 741

$\omega = 100$ , июнь,  $\varphi = 0^\circ$  с. ш.,  $\lambda = 150^\circ$  в. д.

Параметр	Концентрация электронов в максимумах ионизированных слоев, $m^{-3}$ , для местного времени, ч											
	0	2	4	6	8	10	12	14	16	18	20	22
NME	3,38+09	3,35+09	3,13+09	2,79+10	1,13+11	1,73+11	1,91+11	1,73+11	1,12+11	1,94+10	4,11+09	3,21+09
NMF1	—	—	—	—	—	—	—	—	—	—	—	—
NMF2	7,98+11	5,08+11	2,29+11	3,23+11	1,25+12	1,50+12	1,47+12	1,35+12	1,36+12	1,37+12	1,20+12	1,02+12

Таблица 742

$\omega = 100$ , июнь,  $\varphi = 0^\circ$  с. ш.,  $\lambda = 150^\circ$  в. д.

Параметр	Высоты максимумов ионизированных слоев, км, для местного времени, ч											
	0	2	4	6	8	10	12	14	16	18	20	22
NME	100	99	101	111	110	107	105	107	109	112	106	101
NMF1	—	—	—	—	—	—	—	—	—	—	—	—
NMF2	319	301	317	317	292	325	360	365	355	384	367	342

Таблица 743

$\omega = 100$ , июнь,  $\varphi = 0^\circ$  с. ш.,  $\lambda = 150^\circ$  в. д.

Высота, км	Концентрация электронов на фиксированных высотах, $m^{-3}$ , для местного времени, ч											
	0	2	4	6	8	10	12	14	16	18	20	22
65	—	—	—	—	3,15+07	1,14+08	1,31+08	1,14+08	3,20+07	—	—	—
70	—	—	—	—	2,49+08	5,84+08	6,35+08	5,83+08	2,46+08	—	—	—
80	—	—	—	—	6,36+08	1,30+09	1,58+09	1,30+09	6,40+08	—	—	—
90	3,16+08	3,63+08	6,68+08	1,99+08	7,91+09	2,11+10	3,16+10	2,10+10	7,56+09	2,07+08	5,09+08	3,20+08
100	3,38+09	3,33+09	3,05+09	2,48+09	6,71+10	1,33+11	1,65+11	1,33+11	6,47+10	1,91+09	2,20+09	3,16+09
110	1,69+09	1,70+09	1,52+09	1,69+10	1,13+11	1,70+11	1,84+11	1,70+11	1,12+11	1,09+10	3,16+09	1,50+09
120	8,67+08	1,07+09	1,11+09	2,77+10	1,13+11	1,46+11	1,66+11	1,46+11	6,47+10	1,92+10	6,70+08	6,43+08
130	1,35+09	1,43+09	2,85+09	2,53+10	9,41+10	1,59+11	1,85+11	1,59+11	9,47+10	1,72+10	6,58+08	1,15+09
140	1,77+09	1,91+09	3,40+09	2,01+10	9,78+10	1,85+11	2,05+11	1,87+11	9,72+10	1,49+10	1,94+09	1,87+09
160	7,75+08	1,29+09	1,31+09	2,55+10	1,24+11	1,85+11	2,21+11	1,93+11	1,23+11	1,60+10	1,32+09	8,21+08
180	1,11+09	2,05+09	2,97+09	2,01+10	1,72+11	1,87+11	2,68+11	2,57+11	1,97+11	2,51+10	1,71+09	1,03+09
200	1,85+09	4,66+09	2,38+10	4,31+10	6,11+11	3,63+11	3,98+11	3,56+11	2,80+11	8,55+10	4,86+09	1,77+09
250	3,28+11	3,29+11	1,18+11	2,15+11	1,12+12	1,11+12	8,43+11	7,42+11	7,48+11	3,66+11	1,11+11	1,55+11
300	7,70+11	5,08+11	2,23+11	3,18+11	1,23+12	1,47+12	1,29+12	1,15+12	1,20+12	8,85+11	7,57+11	8,33+11
350	7,37+11	4,30+11	2,10+11	2,96+11	1,00+12	1,43+12	1,47+12	1,34+12	1,36+12	1,30+12	1,18+12	1,01+12
400	5,55+11	3,30+11	1,67+11	2,28+11	7,48+11	1,15+12	1,35+12	1,26+12	1,23+12	1,35+12	1,12+12	8,29+11
500	3,03+11	1,95+11	1,10+11	1,39+11	3,75+11	6,24+11	8,77+11	8,23+11	7,74+11	8,73+11	6,63+11	4,63+11
600	1,73+11	1,21+11	7,80+10	9,37+10	1,88+11	2,96+11	4,33+11	4,28+11	4,04+11	4,88+11	3,62+11	2,53+11
800	7,98+10	6,14+10	4,60+10	5,38+10	7,61+10	1,03+11	1,35+11	1,40+11	1,36+11	1,69+11	1,37+11	1,05+11
1000	5,91+10	4,62+10	3,57+10	4,12+10	5,26+10	6,77+10	8,48+10	8,93+10	8,77+10	1,10+11	9,25+10	7,41+10



$\omega = 100$ , июнь,  $\varphi = 0^\circ$  с. ш.,  $\lambda = 150^\circ$  в. д.

Высо- та, км	Температура электронов на фиксированных высотах, К, для местного времени, ч											
	0	2	4	6	8	10	12	14	16	18	20	22
90	155	155	155	155	155	155	155	155	155	155	155	155
100	186	186	186	186	186	187	187	187	187	187	187	186
110	261	261	260	259	261	265	266	268	267	265	262	262
120	388	386	383	382	404	399	403	408	407	399	391	391
130	505	502	497	495	518	557	557	539	537	525	510	510
140	594	591	583	580	644	695	695	646	644	624	603	603
160	718	712	713	774	897	1007	1007	897	808	772	734	734
180	805	817	845	1012	1136	1225	1225	1136	1005	900	820	820
200	874	894	935	1255	1343	1464	1464	1380	1152	1000	891	891
250	935	961	1013	1872	1728	2095	2102	1995	1313	1053	958	958
300	959	982	1030	2383	1351	1846	1988	1849	1368	1068	977	977
350	1013	1024	1056	2606	1120	1387	1416	1427	1254	1057	1017	1017
400	1066	1066	1081	2697	1190	1333	1387	1399	1220	1082	1058	1058
500	1093	1081	1090	2800	1618	1427	1453	1443	1245	1113	1098	1098
600	1106	1088	1097	2886	2019	1546	1537	1515	1300	1136	1130	1130
800	1200	1181	1190	3007	2471	2035	1901	1965	1721	1265	1227	1227
1000	1300	1281	1290	3124	2892	2545	2283	2442	2169	1401	1327	1327

 $\omega = 100$ , июнь,  $\varphi = 0^\circ$  с. ш.,  $\lambda = 150^\circ$  в. д.

Высо- та, км	Эффективная частота соударений электронов на фиксированных высотах, с <sup>-1</sup> , для местного времени, ч											
	0	2	4	6	8	10	12	14	16	18	20	22
65	2,40+07	2,40+07	2,40+07	2,40+07	2,40+07	2,40+07	2,40+07	2,40+07	2,40+07	2,40+07	2,40+07	2,40+07
70	1,13+07	1,13+07	1,13+07	1,13+07	1,13+07	1,13+07	1,13+07	1,13+07	1,13+07	1,13+07	1,13+07	1,13+07
80	2,21+06	2,21+06	2,21+06	2,21+06	2,21+06	2,21+06	2,21+06	2,21+06	2,21+06	2,21+06	2,21+06	2,21+06
90	3,92+05	3,92+05	3,92+05	3,92+05	3,92+05	3,92+05	3,92+05	3,92+05	3,92+05	3,92+05	3,92+05	3,92+05
100	6,72+04	6,72+04	6,72+04	6,72+04	6,72+04	6,72+04	6,72+04	6,72+04	6,72+04	6,72+04	6,72+04	6,72+04
110	1,67+04	1,67+04	1,67+04	1,67+04	1,67+04	1,67+04	1,67+04	1,67+04	1,67+04	1,67+04	1,67+04	1,67+04
120	6,62+03	6,61+03	6,61+03	7,40+03	7,90+03	7,13+03	7,14+03	7,93+03	7,40+03	6,63+03	6,62+03	6,62+03
130	2,36+03	2,35+03	2,36+03	2,68+03	3,08+03	3,09+03	3,13+03	3,15+03	2,73+03	2,39+03	2,37+03	2,37+03
140	1,10+03	1,09+03	1,09+03	1,27+03	1,68+03	1,85+03	1,89+03	1,73+03	1,31+03	1,17+03	1,12+03	1,12+03
160	4,13+02	4,05+02	4,01+02	5,01+02	7,75+02	8,91+02	9,29+02	8,21+02	5,48+02	4,53+02	4,24+02	4,24+02
180	1,95+02	1,94+02	1,97+02	3,01+02	5,08+02	6,02+02	6,39+02	5,75+02	3,42+02	2,23+02	2,00+02	2,00+02
200	1,03+02	1,07+02	1,44+02	2,20+02	8,20+02	5,23+02	5,28+02	4,73+02	2,63+02	1,26+02	1,07+02	1,07+02
250	6,43+02	6,18+02	2,21+02	1,80+02	8,85+02	7,22+02	4,76+02	5,12+02	4,54+02	2,03+02	3,07+02	3,07+02
300	1,41+03	8,98+02	3,71+02	1,59+02	1,35+03	1,24+03	7,21+02	8,32+02	9,57+02	1,18+03	1,48+03	1,48+03
350	1,24+03	7,11+02	3,33+02	1,24+02	1,45+03	1,62+03	1,37+03	1,37+03	1,59+03	1,86+03	1,69+03	1,69+03
400	8,61+02	5,12+02	2,55+02	8,95+01	9,85+02	1,36+03	1,32+03	1,27+03	1,71+03	1,70+03	1,30+03	1,30+03
500	4,53+02	2,97+02	1,66+02	5,10+01	3,11+02	6,13+02	8,03+02	7,63+02	1,07+03	9,64+02	6,87+02	6,87+02
600	2,54+02	1,82+02	1,16+02	3,27+01	1,12+02	2,44+02	3,84+02	3,70+02	5,62+02	5,11+02	3,59+02	3,59+02
800	1,04+02	8,17+01	6,05+01	1,76+01	3,35+01	5,62+01	9,15+01	8,44+01	1,28+02	1,64+02	1,31+02	1,31+02
1000	6,81+01	5,43+01	4,16+01	1,27+01	1,82+01	2,67+01	4,42+01	3,92+01	5,87+01	9,53+01	8,27+01	8,27+01

Таблица 746

$\bar{\omega} = 100$ , июнь,  $\varphi = 0^\circ$  с. ш.,  $\lambda = 90^\circ$  з. д.

Концентрация электронов в максимумах ионизированных слоев,  $m^{-3}$ , для местного времени, ч

Параметр	0	2	4	6	8	10	12	14	16	18	20	22
NME	3,38+09	3,35+09	3,13+09	2,79+10	1,13+11	1,73+11	1,91+11	1,73+11	1,12+11	1,94+10	4,11+09	3,21+09
NMF1	—	—	—	—	—	—	—	—	—	—	—	—
NMF2	6,84+11	5,45+11	2,92+11	3,12+11	7,26+11	9,18+11	1,17+12	1,35+12	1,53+12	1,34+12	1,06+12	8,71+11

Таблица 747

$\bar{\omega} = 100$ , июнь,  $\varphi = 0^\circ$  с. ш.,  $\lambda = 90^\circ$  з. д.

Высоты максимумов ионизированных слоев, км, для местного времени, ч

Параметр	0	2	4	6	8	10	12	14	16	18	20	22
NME	100	99	101	111	110	107	105	107	109	112	106	101
NMF1	—	—	—	—	—	—	—	—	—	—	—	—
NMF2	323	301	314	319	326	308	428	407	389	410	391	359

Таблица 748

$\bar{\omega} = 100$ , июнь,  $\varphi = 0^\circ$  с. ш.,  $\lambda = 90^\circ$  з. д.

Концентрация электронов на фиксированных высотах,  $m^{-3}$ , для местного времени, ч

Высота, км	0	2	4	6	8	10	12	14	16	18	20	22
65	—	—	—	—	3,15+07	1,14+08	1,31+08	1,14+08	3,20+07	—	—	—
70	—	—	—	—	2,49+08	5,84+08	6,35+08	5,83+08	2,46+08	—	—	—
80	—	—	—	1,99+08	6,36+08	1,30+09	1,58+09	1,30+09	6,40+08	2,07+08	—	—
90	3,16+08	3,63+08	6,68+08	2,48+09	7,91+09	2,11+10	3,16+10	2,10+10	7,56+09	1,91+09	5,09+08	3,20+08
100	3,38+09	3,33+09	3,05+09	1,69+10	6,71+10	1,33+11	1,65+11	1,33+11	6,47+10	1,09+10	2,20+09	3,16+09
110	1,69+09	1,70+09	1,52+09	2,77+10	1,13+11	1,70+11	1,84+11	1,70+11	1,12+11	1,92+10	3,16+09	1,50+09
120	8,67+08	1,07+09	1,11+09	2,53+10	9,41+10	1,46+11	1,66+11	1,46+11	9,47+10	1,72+10	6,70+08	6,43+08
130	1,35+09	1,43+09	2,85+09	2,18+10	9,78+10	1,59+11	1,85+11	1,59+11	9,73+10	1,49+10	6,58+08	1,15+09
140	1,77+09	1,91+09	3,40+09	2,01+10	1,24+11	1,85+11	2,05+11	1,87+11	1,23+11	1,60+10	1,94+09	1,87+09
160	7,75+08	1,29+09	1,31+09	2,55+10	1,31+11	1,87+11	2,21+11	1,94+11	1,35+11	2,51+10	1,32+09	8,21+08
180	1,11+09	2,05+09	2,97+09	4,31+10	1,72+11	2,45+11	2,68+11	2,58+11	1,97+11	5,01+10	1,71+09	1,03+09
200	1,80+09	4,64+09	2,62+10	7,11+10	2,09+11	2,99+11	3,27+11	3,46+11	2,76+11	8,48+10	4,81+09	1,71+09
250	2,38+11	3,47+11	1,59+11	2,01+11	5,07+11	4,40+11	4,78+11	5,61+11	6,07+11	2,59+11	7,72+10	6,57+10
300	6,47+11	5,45+11	2,88+11	3,06+11	7,06+11	6,33+11	6,84+11	8,69+11	1,08+12	6,30+11	4,49+11	5,74+11
350	6,44+11	4,62+11	2,64+11	2,88+11	6,91+11	8,57+11	9,78+11	1,23+12	1,46+12	1,14+12	9,45+11	8,66+11
400	4,90+11	3,49+11	2,06+11	2,22+11	5,45+11	9,16+11	1,15+12	1,35+12	1,51+12	1,34+12	1,05+12	7,76+11
500	2,72+11	2,01+11	1,29+11	1,34+11	3,10+11	6,19+11	9,43+11	9,78+11	9,78+11	9,50+11	6,63+11	4,40+11
600	1,58+11	1,22+11	8,75+10	8,98+10	1,75+11	3,48+11	5,64+11	5,46+11	5,23+11	5,40+11	3,75+11	2,47+11
800	7,45+10	6,07+10	4,92+10	5,13+10	7,82+10	1,35+11	1,95+11	1,83+11	1,73+11	1,94+11	1,46+11	1,06+11
1000	5,53+10	4,53+10	3,76+10	3,92+10	5,55+10	9,20+10	1,23+11	1,17+11	1,11+11	1,26+11	9,99+10	7,53+10



$\varpi = 100$ , июнь,  $\Phi = 0^\circ$  с. ш.,  $\lambda = 90^\circ$  з. д.

Высота, км	Температура электронов на фиксированных высотах, К, для местного времени, ч											
	0	2	4	6	8	10	12	14	16	18	20	22
90	155	155	155	155	155	155	155	155	155	155	155	155
100	186	186	186	186	186	187	187	187	187	187	187	186
110	261	261	260	259	261	264	265	266	268	267	265	262
120	388	387	383	382	405	395	399	403	408	407	399	391
130	505	502	497	495	516	555	555	555	539	537	525	510
140	594	591	583	580	642	691	691	691	646	644	624	603
160	718	712	717	773	896	1007	1007	1007	896	808	772	734
180	800	796	826	1016	1142	1235	1235	1235	1142	1007	910	820
200	849	855	901	1267	1353	1462	1478	1476	1389	1154	1010	873
250	908	908	967	1910	1704	1991	2102	2095	1993	1312	1042	936
300	930	932	984	2439	1329	1601	1847	1985	1840	1358	1044	961
350	980	987	1015	2653	1126	1329	1389	1395	1413	1219	1057	972
400	1049	1041	1046	2729	1199	1299	1298	1297	1345	1155	1063	1015
500	1074	1062	1057	2831	1597	1456	1361	1333	1360	1155	1069	1055
600	1081	1069	1064	2923	1971	1628	1454	1393	1406	1175	1095	1087
800	1174	1162	1157	3045	2413	2124	1968	1760	1843	1590	1269	1184
1000	1274	1262	1257	3162	2829	2634	2509	2148	2311	2036	1454	1284

Таблица 750

 $\varpi = 100$ , июнь,  $\Phi = 0^\circ$  с. ш.,  $\lambda = 90^\circ$  з. д.

Высота, км	Эффективная частота соударений электронов на фиксированных высотах, с <sup>-1</sup> , для местного времени, ч											
	0	2	4	6	8	10	12	14	16	18	20	22
65	2,40+07	2,40+07	2,40+07	2,40+07	2,40+07	2,40+07	2,40+07	2,40+07	2,40+07	2,40+07	2,40+07	2,40+07
70	1,13+07	1,13+07	1,13+07	1,13+07	1,13+07	1,13+07	1,13+07	1,13+07	1,13+07	1,13+07	1,13+07	1,13+07
80	2,21+06	2,21+06	2,21+06	2,21+06	2,21+06	2,21+06	2,21+06	2,21+06	2,21+06	2,21+06	2,21+06	2,21+06
90	3,92+05	3,92+05	3,92+05	3,92+05	3,92+05	3,92+05	3,92+05	3,92+05	3,92+05	3,92+05	3,92+05	3,92+05
100	6,72+04	6,72+04	6,72+04	6,72+04	6,72+04	6,72+04	6,72+04	6,72+04	6,72+04	6,72+04	6,72+04	6,72+04
110	1,67+04	1,67+04	1,67+04	1,67+04	1,67+04	1,67+04	1,67+04	1,67+04	1,67+04	1,67+04	1,67+04	1,67+04
120	6,59+03	6,58+03	6,58+03	7,35+03	7,86+03	7,10+03	7,19+03	7,11+03	7,89+03	7,35+03	6,60+03	6,59+03
130	2,35+03	2,34+03	2,34+03	2,66+03	3,07+03	3,08+03	3,19+03	3,11+03	3,13+03	2,71+03	2,38+03	2,36+03
140	1,10+03	1,08+03	1,09+03	1,26+03	1,67+03	1,84+03	1,92+03	1,88+03	1,72+03	1,30+03	1,16+03	1,11+03
160	4,11+02	4,03+02	4,01+02	4,98+02	7,72+02	8,89+02	9,61+02	9,27+02	8,19+02	5,46+02	4,51+02	4,22+02
180	1,93+02	1,89+02	1,93+02	3,00+02	5,06+02	5,99+02	6,38+02	6,35+02	5,73+02	3,41+02	2,24+02	1,99+02
200	1,01+02	1,04+02	1,48+02	2,15+02	3,76+02	4,56+02	4,88+02	5,15+02	4,66+02	2,61+02	1,26+02	1,04+02
250	4,94+02	7,06+02	3,07+02	1,67+02	4,29+02	3,17+02	3,23+02	3,76+02	4,27+02	3,34+02	1,52+02	1,48+02
300	1,24+03	1,04+03	5,09+02	1,49+02	7,97+02	5,47+02	4,82+02	5,50+02	7,56+02	6,93+02	7,27+02	1,05+03
350	1,13+03	8,06+02	4,43+02	1,18+02	9,91+02	9,60+02	1,02+03	1,28+03	1,48+03	1,45+03	1,49+03	1,55+03
400	7,80+02	5,62+02	3,30+02	8,54+01	7,10+02	1,06+03	1,33+03	1,56+03	1,66+03	1,84+03	1,64+03	1,30+03
500	4,18+02	3,15+02	2,03+02	4,82+01	2,63+02	6,02+02	1,01+03	1,09+03	1,05+03	1,31+03	1,03+03	6,94+02
600	2,40+02	1,89+02	1,36+02	3,07+01	1,08+02	2,87+02	5,49+02	5,67+02	5,36+02	7,24+02	5,59+02	3,73+02
800	9,99+01	8,27+01	6,74+01	1,65+01	3,56+01	7,46+01	1,20+02	1,34+02	1,18+02	1,65+02	1,74+02	1,40+02
1000	6,56+01	5,46+01	4,56+01	1,19+01	1,99+01	3,67+01	5,30+01	6,32+01	5,38+01	7,40+01	9,73+01	8,84+01



Таблица 751

$\varphi=100$ , июнь,  $\Phi=20^\circ$  ю. ш.,  $\lambda=30^\circ$  в. д.

Концентрация электронов в максимумах ионизированных слоев,  $m^{-3}$ , для местного времени, ч

Параметр	0	2	4	6	8	10	12	14	16	18	20	22
NME	4,93+09	4,93+09	4,38+09	2,05+10	9,97+10	1,50+11	1,68+11	1,52+11	9,61+10	1,89+10	5,22+09	4,93+09
NMF1	—	—	—	—	—	—	—	—	—	—	—	—
NMF2	1,17+11	9,79+10	6,08+10	1,34+11	7,76+11	1,01+12	9,36+11	9,01+11	8,90+11	6,21+11	2,99+11	1,72+11

$\varphi=100$ , июнь,  $\Phi=20^\circ$  ю. ш.,  $\lambda=30^\circ$  в. д.

Таблица 752

Высоты максимумов ионизированных слоев, км для местного времени, ч

Параметр	0	2	4	6	8	10	12	14	16	18	20	22
NME	99	99	98	106	110	108	107	108	110	106	100	99
NMF1	—	—	—	—	—	—	—	—	—	—	—	—
NMF2	295	278	296	286	254	262	292	284	275	293	298	304

Таблица 753

$\varphi=100$ , июнь,  $\Phi=20^\circ$  ю. ш.,  $\lambda=30^\circ$  в. д.

Концентрация электронов на фиксированных высотах,  $m^{-3}$ , для местного времени, ч

Высота, км	0	2	4	6	8	10	12	14	16	18	20	22
65	—	—	—	—	4,46+07	7,61+07	8,88+07	7,61+07	4,47+07	—	—	—
70	—	—	—	—	2,02+08	4,56+08	5,72+08	4,56+08	2,03+08	—	—	—
80	4,72+07	4,72+07	1,05+08	3,10+08	8,61+08	1,87+09	2,38+09	1,88+09	8,58+08	2,99+08	9,23+07	4,72+07
90	1,21+09	1,21+09	1,20+09	2,64+09	1,05+10	2,26+10	2,71+10	2,26+10	1,02+10	2,81+09	1,22+09	1,21+09
100	4,93+09	4,93+09	4,23+09	1,51+10	6,30+10	1,14+11	1,30+11	1,14+11	6,08+10	1,48+10	5,22+09	4,93+09
110	1,54+09	1,54+09	1,31+09	1,84+10	9,97+10	1,49+11	1,66+11	1,51+11	9,61+10	1,69+10	2,04+09	1,54+09
120	6,47+08	6,47+08	1,16+09	8,31+09	8,86+10	1,33+11	1,46+11	1,35+11	8,47+10	1,92+09	7,27+08	6,47+08
130	1,32+09	1,32+09	2,74+09	4,78+09	8,73+10	1,43+11	1,60+11	1,43+11	8,38+10	7,90+09	1,13+09	1,32+09
140	2,80+09	2,80+09	2,83+09	5,19+09	1,00+11	1,73+11	1,94+11	1,73+11	9,92+10	1,18+10	2,84+09	2,80+09
160	1,53+09	1,53+09	3,15+09	9,32+09	1,26+11	2,09+11	2,22+11	2,17+11	1,38+11	1,95+10	3,47+09	1,53+09
180	2,80+09	2,80+09	6,16+09	1,90+10	1,78+11	3,12+11	3,03+11	2,98+11	2,18+11	3,11+10	3,66+09	2,80+09
200	6,56+09	7,72+09	1,32+10	3,64+10	4,40+11	5,29+11	3,92+11	3,93+11	3,57+11	9,92+10	1,43+10	2,80+09
250	8,29+10	8,66+10	4,27+10	1,10+11	7,75+11	9,90+11	7,48+11	7,80+11	8,25+11	4,67+11	6,44+09	6,44+09
300	1,16+11	9,41+10	6,05+10	1,31+11	6,70+11	9,15+11	9,29+11	8,84+11	8,55+11	6,18+11	2,03+11	1,03+11
350	9,93+10	7,77+10	5,19+10	1,07+11	5,09+11	7,26+11	8,05+11	7,47+11	7,02+11	5,31+11	2,98+11	1,72+11
400	8,13+10	6,36+10	4,24+10	8,36+10	3,73+11	5,52+11	6,64+11	6,06+11	5,60+11	4,28+11	2,15+11	1,53+11
500	5,60+10	4,47+10	3,04+10	5,56+10	2,00+11	2,87+11	3,78+11	3,46+11	3,18+11	2,71+11	1,47+11	1,26+11
600	3,86+10	3,15+10	2,31+10	3,99+10	1,09+11	1,48+11	2,00+11	1,83+11	1,68+11	1,55+11	9,37+10	8,83+10
800	2,18+10	1,84+10	1,43+10	2,34+10	4,92+10	6,17+10	7,93+10	7,39+10	6,89+10	6,68+10	4,57+10	5,97+10
1000	1,68+10	1,41+10	1,11+10	1,77+10	3,32+10	4,03+10	5,18+10	4,88+10	4,60+10	4,63+10	3,31+10	2,38+10



$\bar{\omega} = 100$ , июнь,  $\Phi = 20^\circ$  ю. ш.,  $\lambda = 30^\circ$  в. д.

Высота, км	Температура электронов на фиксированных высотах, К, для местного времени, ч											
	0	2	4	6	8	10	12	14	16	18	20	22
90	155	155	155	155	155	155	155	155	155	155	155	155
100	186	186	186	186	186	187	187	187	187	187	187	187
110	260	260	259	258	260	262	265	266	266	264	264	261
120	383	382	379	378	395	422	422	403	402	395	395	387
130	497	494	489	487	509	524	524	531	529	517	502	502
140	582	579	571	568	622	645	645	634	632	612	591	591
160	732	732	732	750	841	946	946	841	785	750	732	732
180	845	865	897	964	1119	1227	1227	1119	999	953	872	872
200	923	957	1014	1150	1397	1498	1510	1407	1306	1081	969	969
250	990	1036	1132	1504	1941	1992	2093	1981	2255	1183	1052	1052
300	1005	1051	1166	1748	2155	2131	2294	2165	1763	1252	1064	1064
350	1032	1073	1192	1830	2253	2234	2359	2280	1759	1287	1076	1076
400	1067	1097	1224	1859	2346	2370	2439	2414	1844	1332	1101	1101
500	1149	1122	1314	2003	2611	2810	2901	2857	2212	1541	1211	1211
600	1230	1145	1402	2161	2866	3228	3366	3281	2544	1757	1324	1324
800	1334	1241	1509	2382	3091	3418	3564	3475	2765	1962	1437	1437
1000	1434	1341	1609	2594	3290	3552	3697	3612	2946	2147	1540	1540

Таблица 755

 $\bar{\omega} = 100$ , июнь,  $\Phi = 20^\circ$  ю. ш.,  $\lambda = 30^\circ$  в. д.

Высота, км	Эффективная частота соударений электронов на фиксированных высотах, с <sup>-1</sup> , для местного времени, ч											
	0	2	4	6	8	10	12	14	16	18	20	22
65	2,26+07	2,26+07	2,26+07	2,26+07	2,26+07	2,26+07	2,26+07	2,26+07	2,26+07	2,26+07	2,26+07	2,26+07
70	1,07+07	1,07+07	1,07+07	1,07+07	1,07+07	1,07+07	1,07+07	1,07+07	1,07+07	1,07+07	1,07+07	1,07+07
80	2,07+06	2,07+06	2,07+06	2,07+06	2,07+06	2,07+06	2,07+06	2,07+06	2,07+06	2,07+06	2,07+06	2,07+06
90	3,60+05	3,60+05	3,60+05	3,60+05	3,60+05	3,60+05	3,60+05	3,60+05	3,60+05	3,60+05	3,60+05	3,60+05
100	6,60+04	6,60+04	6,60+04	6,60+04	6,60+04	6,60+04	6,60+04	6,60+04	6,60+04	6,60+04	6,60+04	6,60+04
110	1,68+04	1,68+04	1,68+04	1,68+04	1,68+04	1,68+04	1,68+04	1,68+04	1,68+04	1,68+04	1,68+04	1,68+04
120	6,66+03	6,65+03	6,65+03	7,07+03	8,06+03	8,18+03	7,38+03	8,08+03	8,08+03	7,10+03	6,67+03	6,66+03
130	2,34+03	2,33+03	2,32+03	2,49+03	3,02+03	3,18+03	3,13+03	3,22+03	3,08+03	2,57+03	2,36+03	2,35+03
140	1,08+03	1,07+03	1,06+03	1,15+03	1,56+03	1,80+03	1,86+03	1,61+03	1,61+03	1,12+03	1,08+03	1,08+03
160	4,05+02	3,98+02	3,99+02	4,34+02	7,46+02	9,16+02	9,42+02	8,09+02	5,08+02	4,32+02	4,09+02	4,09+02
180	1,96+02	1,94+02	2,02+02	2,44+02	5,08+02	6,72+02	6,58+02	5,95+02	2,97+02	2,25+02	2,03+02	2,03+02
200	1,10+02	1,10+02	1,20+02	1,65+02	5,99+02	6,54+02	5,19+02	5,35+02	2,63+02	1,39+02	1,15+02	1,15+02
250	1,66+02	1,62+02	8,26+01	1,31+02	5,30+02	6,47+02	4,77+02	5,59+02	2,86+02	2,97+02	1,87+02	1,87+02
300	2,03+02	1,55+02	8,81+01	1,06+02	3,74+02	5,16+02	4,53+02	4,76+02	4,64+02	3,72+02	2,74+02	2,74+02
350	1,64+02	1,21+02	7,00+01	7,69+01	2,61+02	3,77+02	3,59+02	3,55+02	3,93+02	3,09+02	2,37+02	2,37+02
400	1,27+02	9,52+01	5,41+01	5,73+01	1,79+02	1,05+02	2,74+02	2,58+02	2,94+02	2,40+02	1,88+02	1,88+02
500	7,77+01	6,43+01	3,45+01	3,36+01	8,11+01	4,38+01	1,20+02	1,13+02	1,41+02	1,32+02	1,13+02	1,13+02
600	4,83+01	4,39+01	2,37+01	2,15+01	3,84+01	5,09+01	5,09+01	4,85+01	6,54+01	6,88+01	6,69+01	6,69+01
800	2,41+01	2,28+01	1,32+01	1,09+01	1,55+01	1,67+01	1,88+01	1,82+01	2,48+01	2,84+01	3,15+01	3,15+01
1000	1,67+01	1,55+01	9,28+00	7,22+00	9,51+00	1,03+01	1,38+01	1,14+01	1,56+01	1,80+01	2,13+01	2,13+01

Таблица 756

$\bar{\omega} = 100$ , июнь,  $\varphi = 20^\circ$  ю. ш.,  $\lambda = 150^\circ$  в. д.

Концентрация электронов в максимумах ионизированных слоев,  $m^{-3}$ , для местного времени, ч

Параметр	0	2	4	6	8	10	12	14	16	18	20	22
NME	4,93+09	4,93+09	4,38+09	2,05+10	9,97+10	1,50+11	1,68+11	1,52+11	9,61+10	1,89+10	5,22+09	4,93+09
NMF1	—	—	—	—	—	—	—	—	—	—	—	—
NMF2	2,92+11	2,59+11	1,70+11	3,02+11	1,00+12	1,21+12	1,07+12	1,05+12	9,76+11	6,78+11	4,49+11	3,46+11

Таблица 757

$\bar{\omega} = 100$ , июнь,  $\varphi = 20^\circ$  ю. ш.,  $\lambda = 150^\circ$  в. д.

Высоты максимумов ионизированных слоев, км для местного времени, ч

Параметр	0	2	4	6	8	10	12	14	16	18	20	22
HME	99	99	98	106	110	108	107	108	110	106	100	99
HMF1	—	—	—	—	—	—	—	—	—	—	—	—
HMF2	295	281	293	284	257	272	301	294	290	303	303	304

Таблица 758

$\bar{\omega} = 100$ , июнь,  $\varphi = 20^\circ$  ю. ш.,  $\lambda = 150^\circ$  в. д.

Концентрация электронов на фиксированных высотах,  $m^{-3}$ , для местного времени, ч

Высота, км	0	2	4	6	8	10	12	14	16	18	20	22
65	—	—	—	—	4,46+07	7,61+07	8,88+07	7,61+07	4,47+07	—	—	—
70	—	4,72+07	—	—	2,02+08	4,56+08	5,72+08	4,56+08	2,03+08	—	—	—
80	4,72+07	1,21+09	1,05+08	3,10+08	8,61+08	1,87+09	2,38+09	1,88+09	8,58+08	2,99+08	9,23+07	4,72+07
90	1,21+09	4,93+09	1,20+09	2,64+09	1,05+10	2,26+10	2,71+10	2,26+10	1,02+10	2,81+09	1,22+09	1,21+09
100	4,93+09	1,54+09	4,23+09	1,51+10	6,30+10	1,14+11	1,30+11	1,14+11	6,08+10	1,48+10	5,22+09	4,93+09
110	1,54+09	6,47+08	1,31+09	1,84+10	9,97+10	1,49+11	1,66+11	1,51+11	9,61+10	1,69+10	2,04+09	1,54+09
120	6,47+08	1,32+09	1,16+09	8,31+09	8,87+10	1,33+11	1,46+11	1,35+11	8,47+10	9,27+09	7,27+08	6,47+08
130	1,32+09	2,80+09	2,74+09	4,78+09	8,73+10	1,44+11	1,60+11	1,44+11	8,38+10	7,90+09	1,13+09	1,32+09
140	2,80+09	1,53+09	2,83+09	5,19+09	1,00+11	1,73+11	1,94+11	1,73+11	9,92+10	1,18+10	2,84+09	2,80+09
160	1,53+09	2,80+09	3,15+09	9,32+09	1,26+11	2,09+11	2,22+11	2,17+11	1,38+11	1,95+10	3,47+09	1,53+09
180	2,80+09	7,12+09	6,16+09	1,90+10	1,79+11	3,13+11	3,15+11	3,09+11	2,18+11	3,11+10	3,66+09	2,80+09
200	7,12+09	2,07+11	2,25+10	4,18+10	5,47+11	5,55+11	4,13+11	4,14+11	3,40+11	9,75+10	1,44+10	2,80+09
250	2,07+11	2,22+11	1,26+11	2,56+11	9,98+11	1,15+12	7,98+11	8,44+11	8,05+11	4,42+11	2,79+11	6,73+09
300	2,90+11	2,51+11	1,69+11	2,95+11	8,73+11	1,13+12	1,07+12	1,05+12	9,66+11	6,77+11	4,49+11	2,07+11
350	2,41+11	1,99+11	1,40+11	2,31+11	6,40+11	8,75+11	9,31+11	8,77+11	7,90+11	5,89+11	3,90+11	3,45+11
400	1,85+11	1,52+11	1,07+11	1,69+11	4,50+11	6,46+11	7,39+11	6,82+11	6,05+11	4,51+11	3,02+11	3,01+11
500	1,08+11	9,01+10	6,63+10	9,78+10	2,31+11	3,30+11	4,12+11	3,79+11	3,40+11	2,72+11	1,85+11	1,40+11
600	6,38+10	5,54+10	4,44+10	6,28+10	1,24+11	1,76+11	2,29+11	2,09+11	1,87+11	1,58+11	1,11+11	8,45+10
800	3,12+10	2,82+10	2,40+10	3,23+10	5,45+10	7,39+10	9,67+10	8,84+10	8,06+10	7,21+10	5,30+10	4,11+10
1000	2,28+10	2,06+10	1,77+10	2,32+10	3,59+10	4,77+10	6,30+10	5,83+10	5,40+10	5,00+10	3,76+10	2,97+10



$\omega = 100$ , июнь,  $\varphi = 20^\circ$  ю. ш.,  $\lambda = 150^\circ$  в. д.

Температура электронов на фиксированных высотах, К, для местного времени, ч

Высо- та, км	0	2	4	6	8	10	12	14	16	18	20	22
90	155	155	155	155	155	155	155	155	155	155	155	155
100	187	187	187	187	187	187	187	187	187	187	187	187
110	261	260	259	259	261	263	265	266	267	267	265	262
120	385	383	380	379	398	424	396	424	404	403	396	388
130	498	496	491	489	508	510	535	525	532	531	518	504
140	584	581	573	570	629	648	677	648	636	634	614	593
160	750	750	750	781	864	956	1006	956	864	788	753	750
180	833	851	880	988	1136	1249	1312	1249	1136	1018	944	855
200	890	920	969	1171	1469	1631	1678	1582	1450	1354	1048	926
250	940	979	1046	1532	2023	2308	2356	2215	1964	1966	1101	988
300	951	991	1068	1787	2215	2487	2480	2343	2045	1606	1139	1003
350	971	1007	1110	1872	2283	2414	2217	2168	2100	1572	1186	1028
400	998	1023	1151	1906	2360	2372	1978	2023	2221	1651	1265	1065
500	1059	1029	1167	2077	2662	2894	2388	2408	2739	2099	1545	1174
600	1121	1035	1174	2261	2959	3469	2923	2877	3245	2501	1814	1282
800	1222	1128	1267	2460	3177	3684	3164	3076	3450	2717	1950	1391
1000	1322	1228	1367	2645	3362	3818	3332	3210	3584	2881	2050	1491

$\omega = 100$ , июнь,  $\varphi = 20^\circ$  ю. ш.,  $\lambda = 150^\circ$  в. д.

Эффективная частота соударений электронов на фиксированных высотах, с<sup>-1</sup>, для местного времени, ч

Высо- та, км	0	2	4	6	8	10	12	14	16	18	20	22
65	2,26+07	2,26+07	2,26+07	2,26+07	2,26+07	2,26+07	2,26+07	2,26+07	2,26+07	2,26+07	2,26+07	2,26+07
70	1,07+07	1,07+07	1,07+07	1,07+07	1,07+07	1,07+07	1,07+07	1,07+07	1,07+07	1,07+07	1,07+07	1,07+07
80	2,07+06	2,07+06	2,07+06	2,07+06	2,07+06	2,07+06	2,07+06	2,07+06	2,07+06	2,07+06	2,07+06	2,07+06
90	3,60+05	3,60+05	3,60+05	3,60+05	3,60+05	3,60+05	3,60+05	3,60+05	3,60+05	3,60+05	3,60+05	3,60+05
100	6,60+04	6,60+04	6,60+04	6,60+04	6,60+04	6,60+04	6,60+04	6,60+04	6,60+04	6,60+04	6,60+04	6,60+04
110	1,68+04	1,68+04	1,68+04	1,68+04	1,68+04	1,68+04	1,68+04	1,68+04	1,68+04	1,68+04	1,68+04	1,68+04
120	6,51+03	6,50+03	6,50+03	6,90+03	7,83+03	7,57+03	7,18+03	7,60+03	7,85+03	6,93+03	6,51+03	6,51+03
130	2,33+03	2,31+03	2,31+03	2,46+03	2,95+03	3,10+03	3,07+03	3,14+03	3,00+03	2,54+03	2,35+03	2,33+03
140	1,09+03	1,08+03	1,07+03	1,15+03	1,53+03	1,76+03	1,83+03	1,80+03	1,58+03	1,22+03	1,10+03	1,09+03
160	4,03+02	3,96+02	3,96+02	4,35+02	7,33+02	9,00+02	9,26+02	9,37+02	7,95+02	4,97+02	4,22+02	4,06+02
180	1,89+02	1,87+02	1,95+02	2,41+02	4,98+02	6,59+02	6,54+02	6,74+02	5,84+02	2,93+02	2,18+02	1,95+02
200	1,07+02	1,08+02	1,33+02	1,69+02	6,70+02	6,21+02	5,03+02	5,35+02	5,01+02	2,55+02	1,35+02	1,10+02
250	4,09+02	4,12+02	2,21+02	2,59+02	6,32+02	6,07+02	4,30+02	4,93+02	5,51+02	3,19+02	4,38+02	3,82+02
300	5,40+02	4,40+02	2,68+02	2,20+02	4,64+02	5,09+02	4,87+02	5,17+02	5,80+02	5,80+02	6,38+02	5,94+02
350	4,32+02	3,38+02	2,07+02	1,57+02	3,21+02	4,04+02	4,87+02	4,76+02	4,50+02	5,15+02	5,19+02	4,96+02
400	3,18+02	2,51+02	1,49+02	1,11+02	2,13+02	3,04+02	4,56+02	4,07+02	3,15+02	3,65+02	3,63+02	3,62+02
500	1,69+02	1,48+02	8,99+01	5,59+01	9,13+01	1,15+02	1,91+02	1,74+02	1,29+02	1,53+02	1,65+02	1,88+02
600	9,19+01	8,98+01	5,96+01	3,16+01	4,18+01	4,66+01	7,84+01	7,32+01	5,48+01	6,82+01	7,75+01	9,95+01
800	3,94+01	4,01+01	2,87+01	1,43+01	1,64+01	1,78+01	2,93+01	2,80+01	2,15+01	2,75+01	3,32+01	4,27+01
1000	2,56+01	2,58+01	1,89+01	9,22+00	9,95+00	1,09+01	1,77+01	1,73+01	1,36+01	1,75+01	2,19+01	2,78+01

Таблица 761

$\varphi = 100$ , июнь,  $\Phi = 20^\circ$  ю. ш.,  $\lambda = 90^\circ$  з. д.

Концентрация электронов в максимумах ионизированных слоев,  $m^{-3}$ , для местного времени, ч

Параметр	0	2	4	6	8	10	12	14	16	18	20	22
NME	4,93+09	4,93+09	4,38+09	2,05+10	9,97+10	1,50+11	1,68+11	1,52+11	9,61+10	1,89+10	5,22+09	4,93+09
NMFI	—	—	—	—	—	—	—	—	—	—	—	—
NMF2	7,37+11	4,92+11	1,89+11	3,32+11	1,21+12	1,69+12	1,59+12	1,65+12	1,70+12	1,40+12	1,20+12	9,79+11

Таблица 762

$\varphi = 100$ , июнь,  $\Phi = 20^\circ$  ю. ш.,  $\lambda = 90^\circ$  з. д.

Высоты максимумов ионизированных слоев, км, для местного времени, ч

Параметр	0	2	4	6	8	10	12	14	16	18	20	22
HME	99	99	98	106	110	108	107	108	110	106	100	99
NMFI	—	—	—	—	—	—	—	—	—	—	—	—
NMF2	305	291	310	313	281	312	348	349	336	359	340	320

Таблица 763

$\varphi = 100$ , июнь,  $\Phi = 20^\circ$  ю. ш.,  $\lambda = 90^\circ$  з. д.

Концентрация электронов на фиксированных высотах,  $m^{-3}$ , для местного времени, ч

Высота, км	0	2	4	6	8	10	12	14	16	18	20	22
65	—	—	—	—	4,46+07	7,61+07	8,88+07	7,61+07	4,47+07	—	—	—
70	—	—	—	—	2,02+08	4,56+08	5,72+08	4,56+08	2,03+08	—	—	—
80	4,72+07	4,72+07	1,05+08	3,10+08	8,61+08	1,87+09	2,38+09	1,88+09	8,58+08	2,99+08	9,23+07	4,72+07
90	1,21+09	1,21+09	1,20+09	2,64+09	1,05+10	2,26+10	2,71+10	2,26+10	1,02+10	2,81+09	1,22+09	1,21+09
100	4,93+09	4,93+09	4,23+09	1,51+10	6,30+10	1,14+11	1,30+11	1,14+11	6,08+10	1,48+10	5,22+09	4,93+09
110	1,54+09	1,54+09	1,31+09	1,84+10	9,97+10	1,49+11	1,66+11	1,51+11	9,61+10	1,69+10	2,04+09	1,54+09
120	6,47+08	6,47+08	1,16+09	8,31+09	8,86+10	1,33+11	1,46+11	1,35+11	8,47+10	9,27+09	7,27+08	6,47+08
130	1,32+09	1,32+09	2,74+09	4,78+09	8,73+10	1,43+11	1,60+11	1,43+11	8,38+10	7,90+09	1,13+09	1,32+09
140	2,80+09	2,80+09	2,83+09	5,19+09	1,00+11	1,73+11	1,94+11	1,73+11	9,92+10	1,18+10	2,84+09	2,80+09
160	1,53+09	1,53+09	3,15+09	9,32+09	1,26+11	2,09+11	2,22+11	2,17+11	1,38+11	1,95+10	3,47+09	1,53+09
180	2,80+09	2,80+09	6,16+09	1,90+10	1,78+11	3,12+11	3,35+11	3,37+11	2,18+11	3,11+10	3,66+09	2,80+09
200	7,05+09	7,84+09	2,19+10	3,79+10	6,29+11	5,78+11	5,00+11	4,96+11	3,67+11	9,72+10	1,43+10	2,80+09
250	4,32+11	3,70+11	1,07+11	2,13+11	1,14+12	1,35+12	9,54+11	9,60+11	1,04+12	4,32+11	3,14+11	6,62+09
300	7,35+11	4,87+11	1,88+11	3,28+11	1,17+12	1,68+12	1,45+12	1,49+12	1,60+12	1,07+12	1,02+12	4,06+11
350	6,36+11	3,97+11	1,69+11	2,97+11	9,21+11	1,54+12	1,59+12	1,64+12	1,68+12	1,39+12	1,19+12	9,19+11
400	4,78+11	3,05+11	1,36+11	2,28+11	6,85+11	1,21+12	1,40+12	1,45+12	1,42+12	1,28+12	9,96+11	7,13+11
500	2,66+11	1,82+11	9,26+10	1,39+11	3,41+11	6,18+11	8,65+11	8,80+11	8,23+11	7,83+11	5,76+11	3,99+11
600	1,53+11	1,13+11	6,68+10	9,30+10	1,72+11	2,83+11	4,11+11	4,25+11	3,96+11	4,18+11	3,05+11	2,17+11
800	7,13+10	5,73+10	4,00+10	5,28+10	7,03+10	9,65+10	1,27+11	1,34+11	1,27+11	1,44+11	1,15+11	8,96+10
1000	5,29+10	4,29+10	3,11+10	4,03+10	4,83+10	6,35+10	7,97+10	8,47+10	8,14+10	9,36+10	7,77+10	6,37+10



Таблица 764

 $\varphi = 100$ , июнь,  $\Phi = 20^\circ$  ю. ш.,  $\lambda = 90^\circ$  з. д.

Высо- та, км	Температура электронов на фиксированных высотах, К, для местного времени, ч											
	0	2	4	6	8	10	12	14	16	18	20	22
90	155	155	155	155	155	155	155	155	155	155	155	155
100	186	186	186	186	186	187	187	187	187	187	187	186
110	260	259	258	258	260	263	265	266	266	263	263	261
120	383	382	378	377	389	394	420	402	402	394	394	386
130	496	494	488	487	516	539	523	530	529	516	502	502
140	581	578	570	567	630	679	647	633	631	611	590	590
160	706	706	706	757	848	991	947	848	784	749	711	711
180	803	812	832	987	1092	1216	1180	1092	972	894	814	814
200	870	886	920	1228	1308	1457	1433	1348	1117	996	888	888
250	929	950	996	1863	1710	2084	2098	2007	1306	1054	953	953
300	957	976	1018	2392	1347	1843	1992	1868	1387	1078	978	978
350	1024	1033	1061	2608	1153	1443	1483	1492	1301	1084	1033	1033
400	1090	1089	1103	2686	1249	1419	1476	1480	1281	1126	1090	1090
500	1115	1110	1119	2794	1706	1520	1545	1526	1311	1162	1136	1136
600	1122	1117	1126	2890	2130	1642	1630	1599	1365	1184	1170	1170
800	1215	1210	1219	3013	2563	2108	1975	2035	1771	1299	1267	1267
1000	1315	1310	1319	3130	2960	2593	2337	2496	2203	1420	1367	1367

Таблица 765

 $\varphi = 100$ , июнь,  $\Phi = 20^\circ$  ю. ш.,  $\lambda = 90^\circ$  з. д.

Высо- та, км	Эффективная частота соударений электронов на фиксированных высотах, с <sup>-1</sup> , для местного времени, ч											
	0	2	4	6	8	10	12	14	16	18	20	22
65	2,26+07	2,26+07	2,26+07	2,26+07	2,26+07	2,26+07	2,26+07	2,26+07	2,26+07	2,26+07	2,26+07	2,26+07
70	1,07+07	1,07+07	1,07+07	1,07+07	1,07+07	1,07+07	1,07+07	1,07+07	1,07+07	1,07+07	1,07+07	1,07+07
80	2,07+06	2,07+06	2,07+06	2,07+06	2,07+06	2,07+06	2,07+06	2,07+06	2,07+06	2,07+06	2,07+06	2,07+06
90	3,60+05	3,60+05	3,60+05	3,60+05	3,60+05	3,60+05	3,60+05	3,60+05	3,60+05	3,60+05	3,60+05	3,60+05
100	6,60+04	6,60+04	6,60+04	6,60+04	6,60+04	6,60+04	6,60+04	6,60+04	6,60+04	6,60+04	6,60+04	6,60+04
110	1,68+04	1,68+04	1,68+04	1,68+04	1,68+04	1,68+04	1,68+04	1,68+04	1,68+04	1,68+04	1,68+04	1,68+04
120	6,94+03	6,94+03	6,93+03	7,42+03	8,41+03	7,65+03	8,12+03	8,43+03	7,46+03	6,95+03	6,95+03	6,95+03
130	2,43+03	2,42+03	2,42+03	2,62+03	3,14+03	3,23+03	3,33+03	3,20+03	2,69+03	2,46+03	2,44+03	2,44+03
140	1,12+03	1,11+03	1,10+03	1,20+03	1,61+03	1,92+03	1,89+03	1,67+03	1,28+03	1,17+03	1,12+03	1,12+03
160	4,10+02	4,03+02	4,04+02	4,54+02	7,66+02	9,66+03	9,76+02	8,30+02	5,27+02	4,49+02	4,16+02	4,16+02
180	1,97+02	1,93+02	2,01+02	2,55+02	5,23+02	7,26+02	7,52+02	6,13+02	3,04+02	2,24+02	2,01+02	2,01+02
200	1,12+02	1,11+02	1,38+02	1,73+02	8,61+02	6,59+02	6,73+02	5,73+02	2,80+02	1,40+02	1,14+02	1,14+02
250	8,45+02	7,03+02	2,05+02	1,78+02	9,10+02	5,95+02	5,97+02	6,78+02	5,32+02	5,23+02	7,69+02	7,69+02
300	1,35+03	8,68+02	3,18+02	1,62+02	1,29+03	1,01+03	9,24+02	1,09+03	1,13+03	1,56+03	1,67+03	1,67+03
350	1,05+03	6,49+02	2,66+02	1,24+02	1,27+03	1,57+03	1,56+03	1,58+03	1,60+03	1,81+03	1,50+03	1,50+03
400	7,18+02	4,60+02	2,01+02	8,99+01	8,39+02	1,42+03	1,38+03	1,35+03	1,51+03	1,42+03	1,07+03	1,07+03
500	3,86+02	2,66+02	1,34+02	5,10+01	2,62+02	7,89+02	7,83+02	7,45+02	8,91+02	7,85+02	5,63+02	5,63+02
600	2,20+02	1,63+02	9,55+01	3,24+01	9,43+01	3,33+02	3,49+02	3,35+02	4,47+02	4,04+02	2,93+02	2,93+02
800	9,09+01	7,35+01	5,07+01	1,72+01	2,93+01	7,11+01	8,25+01	7,49+01	1,05+02	1,32+02	1,07+02	1,07+02
1000	5,99+01	4,89+01	3,51+01	1,24+01	1,62+01	3,26+01	4,05+01	3,53+01	4,89+01	7,85+01	6,80+01	6,80+01

Таблица 766

$\bar{w} = 100$ , июнь,  $\varphi = 40^\circ$  ю. ш.,  $\lambda = 30^\circ$  в. д.

Параметр	Концентрация электронов в максимумах ионизированных слоев, $m^{-3}$ , для местного времени, ч											
	0	2	4	6	8	10	12	14	16	18	20	22
NME	4,93+09	4,91+09	4,47+09	1,02+10	5,68+10	1,10+11	1,25+11	1,10+11	4,56+10	1,07+10	5,12+09	4,93+09
NMF1	—	—	—	—	—	—	—	—	—	—	—	—
NMF2	7,48+10	8,77+10	7,26+10	1,34+11	5,02+11	8,83+11	1,00+12	9,45+11	7,49+11	3,87+11	1,45+11	8,77+10

Таблица 767

$\bar{w} = 100$ , июнь,  $\varphi = 40^\circ$  ю. ш.,  $\lambda = 30^\circ$  в. д.

Параметр	Высоты максимумов ионизированных слоев, км, для местного времени, ч											
	0	2	4	6	8	10	12	14	16	18	20	22
NME	99	99	99	104	113	109	108	110	112	104	100	99
NMF1	—	—	—	—	—	—	—	—	—	—	—	—
NMF2	301	308	315	291	252	236	241	247	250	260	286	303

Таблица 768

$\bar{w} = 100$ , июнь,  $\varphi = 40^\circ$  ю. ш.,  $\lambda = 30^\circ$  в. д.

Высо- та, км	Концентрация электронов на фиксированных высотах, $m^{-3}$ , для местного времени, ч											
	0	2	4	6	8	10	12	14	16	18	20	22
65	—	—	—	—	—	4,81+07	6,18+07	4,81+07	—	—	—	—
70	—	—	—	—	—	2,30+08	3,19+08	2,32+08	—	—	—	—
80	4,72+07	4,77+07	9,30+07	2,25+08	7,16+08	9,82+08	1,33+09	9,87+08	6,79+08	2,14+08	8,48+07	4,76+07
90	1,21+09	1,21+09	1,14+09	1,65+09	4,91+09	1,22+10	1,65+10	1,23+10	4,53+09	2,01+09	1,19+09	1,21+09
100	4,93+09	4,91+09	4,33+09	8,51+09	2,78+10	7,22+10	8,99+10	7,23+10	2,42+10	9,17+09	5,12+09	4,93+09
110	1,54+09	1,53+09	1,20+09	7,62+09	5,68+10	1,10+11	1,25+11	1,10+11	4,50+10	8,33+09	1,86+09	1,53+09
120	6,47+08	6,46+08	9,84+08	2,76+09	5,33+10	9,70+10	1,11+11	9,82+10	3,99+10	4,03+09	6,80+08	6,47+08
130	1,32+09	1,32+09	2,86+09	1,86+09	4,44+10	1,00+11	1,17+11	1,01+11	3,49+10	4,02+09	1,10+09	1,32+09
140	2,80+09	2,80+09	3,71+09	2,64+09	4,41+10	1,21+11	1,40+11	1,21+11	3,98+10	7,40+09	2,71+09	2,80+09
160	1,53+09	1,54+09	3,19+09	5,33+09	5,38+10	1,57+11	1,78+11	1,67+11	3,98+10	1,07+10	3,13+09	1,57+09
180	2,80+09	2,86+09	6,56+09	1,14+10	7,79+10	2,21+11	2,60+11	2,57+11	1,15+11	1,43+10	3,05+09	2,81+09
200	6,21+09	6,13+09	1,09+10	2,33+10	2,74+11	6,51+11	6,83+11	5,74+11	4,10+11	1,15+11	1,31+10	6,34+09
250	4,79+10	4,81+10	3,56+10	1,02+11	5,01+11	8,66+11	9,93+11	9,43+11	7,49+11	3,82+11	1,17+11	5,35+10
300	7,48+10	8,71+10	7,11+10	1,33+11	4,19+11	6,81+11	8,13+11	7,79+11	6,22+11	3,40+11	1,42+11	8,77+10
350	6,31+10	7,65+10	6,55+10	1,05+11	3,04+11	5,02+11	6,24+11	5,85+11	4,59+11	2,53+11	1,13+11	7,49+10
400	4,95+10	5,86+10	4,94+10	7,59+10	2,20+11	3,60+11	4,57+11	4,22+11	3,29+11	1,84+11	8,67+10	5,85+10
500	2,93+10	3,41+10	2,89+10	4,32+10	1,17+11	1,84+11	2,35+11	2,15+11	1,70+11	1,01+11	5,10+10	3,49+10
600	1,75+10	2,09+10	1,85+10	2,75+10	6,64+10	1,00+11	1,28+11	1,17+11	9,42+10	5,98+10	3,17+10	2,15+10
800	8,22+09	1,00+10	9,38+09	1,39+10	3,09+10	4,48+10	5,74+10	5,19+10	4,23+10	2,84+10	1,58+10	1,06+10
1000	5,50+09	6,84+09	6,57+09	9,85+09	2,05+10	2,83+10	3,57+10	3,25+10	2,68+10	1,86+10	1,07+10	7,15+09



$\omega = 100$ , июнь,  $\varphi = 40^\circ$  ю. ш.,  $\lambda = 30^\circ$  в. д.

Высота, км	Температура электронов на фиксированных высотах, К, для местного времени, ч											
	0	2	4	6	8	10	12	14	16	18	20	22
90	155	155	155	155	155	155	155	155	155	155	155	155
100	188	188	188	188	188	188	189	189	189	189	189	188
110	263	262	261	261	263	265	266	267	268	268	266	264
120	386	385	382	381	387	407	415	407	403	402	396	389
130	498	496	492	490	498	518	515	522	528	526	515	503
140	583	580	573	597	624	664	663	664	627	625	609	590
160	777	777	777	876	937	952	966	952	937	876	777	777
180	855	857	862	1006	1123	1184	1215	1184	1123	1014	870	855
200	920	925	939	1131	1347	1379	1407	1378	1326	1189	949	920
250	1034	1054	1102	1410	1817	1741	1728	1766	1747	2367	1122	1033
300	1103	1135	1218	1618	2082	1916	1836	1923	1931	1659	1221	1100
350	1125	1161	1262	1701	2215	2103	1966	2055	2086	1724	1284	1123
400	1141	1175	1284	1740	2307	2311	2142	2217	2231	1823	1347	1141
500	1233	1255	1360	1858	2536	2678	2555	2631	2575	2124	1555	1250
600	1331	1340	1440	1986	2758	2993	2930	3014	2903	2401	1766	1371
800	1439	1446	1548	2250	2994	3189	3149	3230	3188	2656	2024	1541
1000	1539	1546	1651	2514	3212	3348	3321	3399	3440	2886	2268	1704

 $\omega = 100$ , июнь,  $\varphi = 40^\circ$  ю. ш.,  $\lambda = 30^\circ$  в. д.

Высота, км	Эффективная частота соударений электронов на фиксированных высотах, $\text{с}^{-1}$ , для местного времени, ч											
	0	2	4	6	8	10	12	14	16	18	20	22
65	1,93+07	1,93+07	1,93+07	1,93+07	1,93+07	1,93+07	1,93+07	1,93+07	1,93+07	1,93+07	1,93+07	1,93+07
70	9,31+06	9,31+06	9,31+06	9,31+06	9,31+06	9,31+06	9,31+06	9,31+06	9,31+06	9,31+06	9,31+06	9,31+06
80	1,90+06	1,90+06	1,90+06	1,90+06	1,90+06	1,90+06	1,90+06	1,90+06	1,90+06	1,90+06	1,90+06	1,90+06
90	3,61+05	3,61+05	3,61+05	3,61+05	3,61+05	3,61+05	3,61+05	3,61+05	3,61+05	3,61+05	3,61+05	3,61+05
100	7,24+04	7,24+04	7,24+04	7,24+04	7,24+04	7,24+04	7,24+04	7,24+04	7,24+04	7,24+04	7,24+04	7,24+04
110	1,87+04	1,87+04	1,87+04	1,87+04	1,87+04	1,87+04	1,87+04	1,87+04	1,87+04	1,87+04	1,87+04	1,87+04
120	7,00+03	7,00+03	6,99+03	7,19+03	7,98+03	8,37+03	8,25+03	8,39+03	7,95+03	7,22+03	7,01+03	7,00+03
130	2,50+03	2,49+03	2,49+03	2,59+03	2,88+03	3,11+03	3,15+03	3,14+03	2,91+03	2,65+03	2,52+03	2,51+03
140	1,16+03	1,15+03	1,15+03	1,22+03	1,40+03	1,63+03	1,69+03	1,66+03	1,44+03	1,28+03	1,18+03	1,17+03
160	4,07+02	4,01+02	4,02+02	4,54+02	5,86+02	7,90+02	8,38+02	8,30+02	6,36+02	4,97+02	4,23+02	4,11+02
180	1,88+02	1,85+02	1,91+02	2,25+02	3,49+02	5,48+02	6,01+02	6,12+02	4,27+02	2,56+02	2,00+02	1,91+02
200	1,04+02	1,01+02	1,10+02	1,40+02	4,30+02	8,27+02	8,47+02	7,59+02	6,07+02	2,81+02	1,25+02	1,06+02
250	9,88+01	9,62+01	7,30+01	1,30+02	3,84+02	6,81+02	7,86+02	7,29+02	5,97+02	2,25+02	1,93+02	1,09+02
300	1,16+02	1,29+02	9,61+01	1,18+02	2,48+02	4,50+02	5,71+02	5,13+02	4,10+02	2,83+02	1,87+02	1,36+02
350	9,22+01	1,06+02	8,06+01	8,29+01	1,61+02	2,85+02	3,91+02	3,44+02	2,65+02	1,94+02	1,36+02	1,10+02
400	7,01+01	7,92+01	5,86+01	5,73+01	1,08+02	1,77+02	2,51+02	2,21+02	1,71+02	1,29+02	9,56+01	8,27+01
500	3,67+01	4,16+01	3,12+01	2,93+01	4,97+01	7,19+01	9,88+01	8,64+01	7,05+01	5,60+01	4,51+01	4,27+01
600	1,95+01	2,30+01	1,83+01	1,68+01	2,48+01	3,30+01	4,38+01	3,83+01	3,26+01	2,75+01	2,31+01	2,29+01
800	8,14+00	9,86+00	8,32+00	7,02+00	1,02+01	1,34+01	1,76+01	1,53+01	1,27+01	1,12+01	9,36+00	9,45+00
1000	4,92+00	6,08+00	5,28+00	4,22+00	6,08+00	7,90+00	1,01+01	8,86+00	7,17+00	6,47+00	5,33+00	5,49+00



Таблица 771

$\bar{\omega} = 100$ , июнь,  $\varphi = 40^\circ$  ю. ш.,  $\lambda = 150^\circ$  в. д.

Параметр	Концентрация электронов в максимумах ионизированных слоев, $m^{-3}$ , для местного времени, ч											
	0	2	4	6	8	10	12	14	16	18	20	22
NME	4,93+09	4,91+09	4,47+09	1,02+10	5,88+10	1,10+11	1,25+11	1,10+11	4,56+10	1,07+10	5,12+09	4,93+09
NMF1	—	—	—	—	—	—	—	—	—	—	—	—
NMF2	1,65+11	1,84+11	1,47+11	1,19+11	5,19+11	8,54+11	9,40+11	1,05+12	7,60+11	4,07+11	2,43+11	1,65+11

Таблица 772

$\bar{\omega} = 100$ , июнь,  $\varphi = 40^\circ$  ю. ш.,  $\lambda = 150^\circ$  в. д.

Параметр	Высоты максимумов ионизированных слоев, км, для местного времени, ч											
	0	2	4	6	8	10	12	14	16	18	20	22
NME	99	99	99	104	113	109	108	110	112	104	100	99
NMF1	—	—	—	—	—	—	—	—	—	—	—	—
NMF2	320	323	327	282	239	230	243	257	262	271	298	320

Таблица 773

$\bar{\omega} = 100$ , июнь,  $\varphi = 40^\circ$  ю. ш.,  $\lambda = 150^\circ$  в. д.

Высота, км	Концентрация электронов на фиксированных высотах, $m^{-3}$ , для местного времени, ч											
	0	2	4	6	8	10	12	14	16	18	20	22
65	—	—	—	—	—	4,81+07	6,18+07	4,81+07	—	—	—	—
70	—	—	—	—	—	2,30+08	3,19+08	2,32+08	—	—	—	—
80	4,72+07	4,77+07	9,30+07	2,25+08	7,16+08	9,82+08	3,19+08	9,87+08	6,79+08	2,14+08	8,48+07	4,76+07
90	1,21+09	1,21+09	1,14+09	1,65+09	4,91+09	1,22+10	1,33+09	9,87+08	4,53+09	2,01+09	1,19+09	1,21+09
100	4,93+09	4,91+09	4,33+09	8,51+09	2,78+10	7,22+10	1,65+10	1,23+10	2,42+10	9,17+09	5,12+09	4,93+09
110	1,54+09	1,53+09	1,20+09	7,62+09	5,68+10	1,10+11	1,25+11	7,23+10	4,50+10	8,33+09	1,86+09	1,53+09
120	6,47+08	6,46+08	9,84+08	2,76+09	5,33+10	9,70+10	1,11+11	1,10+11	3,99+10	4,03+09	6,80+08	6,47+08
130	1,32+09	1,32+09	2,86+09	1,86+09	4,44+10	1,00+11	1,17+11	1,01+11	3,49+10	4,02+09	1,10+09	1,32+09
140	2,80+09	2,80+09	3,71+09	2,64+09	4,40+10	1,21+11	1,40+11	1,21+11	3,98+10	7,40+09	2,71+09	2,80+09
160	1,53+09	1,54+09	3,19+09	5,33+09	5,37+10	1,56+11	1,78+11	1,67+11	6,35+10	1,07+10	3,13+09	1,57+09
180	2,80+09	2,86+09	6,80+09	1,14+10	7,77+10	2,20+11	2,60+11	2,56+11	1,15+11	1,43+10	3,05+09	2,81+09
200	6,12+09	5,82+09	1,36+10	2,55+10	3,54+11	6,94+11	6,12+11	5,25+11	2,96+11	7,15+10	1,32+10	5,63+09
250	7,05+10	7,23+10	5,55+10	1,01+11	5,11+11	8,20+11	9,32+11	1,04+12	7,46+11	3,81+11	1,64+11	6,92+10
300	1,58+11	1,75+11	1,37+11	1,15+11	3,95+11	6,27+11	7,63+11	9,02+11	6,67+11	2,75+11	1,96+11	1,50+11
350	1,50+11	1,71+11	1,39+11	8,60+10	2,84+11	4,58+11	5,81+11	6,68+11	4,86+11	3,76+11	2,42+11	1,58+11
400	1,15+11	1,28+11	1,03+11	6,24+10	2,03+11	3,26+11	4,22+11	4,71+11	3,37+11	1,91+11	1,44+11	1,14+11
500	6,13+10	6,72+10	5,49+10	3,48+10	1,05+11	1,64+11	2,16+11	2,29+11	1,63+11	9,39+10	7,25+10	6,02+10
600	3,23+10	3,61+10	3,09+10	2,11+10	5,82+10	8,94+10	1,18+11	1,23+11	8,88+10	5,31+10	4,04+10	3,29+10
800	1,25+10	1,47+10	1,35+10	1,02+10	2,66+10	4,05+10	5,41+10	6,33+10	3,85+10	2,36+10	1,76+10	1,38+10
1000	7,23+09	8,91+09	8,69+09	7,07+09	1,74+10	2,55+10	3,39+10	3,29+10	2,37+10	1,45+10	1,08+10	8,21+09



Таблица 774

 $\omega = 100$ , июнь,  $\varphi = 40^\circ$  ю. ш.,  $\lambda = 150^\circ$  в. д.

Высота, км	Температура электронов на фиксированных высотах, К, для местного времени, ч											
	0	2	4	6	8	10	12	14	16	18	20	22
90	155	155	155	155	155	155	155	155	155	155	155	155
100	190	190	189	189	190	190	190	190	190	190	190	190
110	265	265	264	264	265	267	270	271	271	269	266	266
120	390	389	386	385	390	407	407	407	406	400	393	393
130	504	502	497	496	504	515	527	527	532	521	509	509
140	590	587	580	587	619	659	659	634	632	616	597	597
160	733	733	733	831	914	944	944	914	831	749	733	733
180	812	813	815	943	1100	1156	1156	1100	954	838	813	813
200	887	890	896	1046	1295	1324	1294	1258	1093	907	890	890
250	1055	1066	1087	1270	1624	1621	1454	1441	1548	1138	1065	1065
300	1212	1233	1276	1490	1942	1886	1596	1618	1529	1327	1230	1230
350	1371	1404	1477	1743	2201	2173	1841	1866	1740	1516	1398	1398
400	1514	1554	1652	1970	2413	2437	2128	2109	1961	1698	1551	1551
500	1689	1715	1809	2176	2696	2832	2585	2479	2288	2008	1757	1757
600	1825	1834	1916	2321	2927	3158	2966	2797	2582	2274	1923	1923
800	1939	1945	2035	2556	3138	3333	3200	3099	2797	2438	2042	2042
1000	2039	2045	2146	2786	3326	3467	3388	3372	2979	2569	2142	2142

Таблица 775

 $\omega = 100$ , июнь,  $\varphi = 40^\circ$  ю. ш.,  $\lambda = 150^\circ$  в. д.

Высота, км	Эффективная частота соударений электронов на фиксированных высотах, с <sup>-1</sup> , для местного времени, ч											
	0	2	4	6	8	10	12	14	16	18	20	22
65	1,93+07	1,93+07	1,93+07	1,93+07	1,93+07	1,93+07	1,93+07	1,93+07	1,93+07	1,93+07	1,93+07	1,93+07
70	9,31+06	9,31+06	9,31+06	9,31+06	9,31+06	9,31+06	9,31+06	9,31+06	9,31+06	9,31+06	9,31+06	9,31+06
80	1,90+06	1,90+06	1,90+06	1,90+06	1,90+06	1,90+06	1,90+06	1,90+06	1,90+06	1,90+06	1,90+06	1,90+06
90	3,61+05	3,61+05	3,61+05	3,61+05	3,61+05	3,61+05	3,61+05	3,61+05	3,61+05	3,61+05	3,61+05	3,61+05
100	7,24+04	7,24+04	7,24+04	7,24+04	7,24+04	7,24+04	7,24+04	7,24+04	7,24+04	7,24+04	7,24+04	7,24+04
110	1,87+04	1,87+04	1,87+04	1,87+04	1,87+04	1,87+04	1,87+04	1,87+04	1,87+04	1,87+04	1,87+04	1,87+04
120	6,82+03	6,81+03	6,81+03	7,02+03	7,84+03	8,28+03	8,30+03	8,30+03	7,04+03	6,82+03	6,82+03	6,82+03
130	2,40+03	2,39+03	2,39+03	2,50+03	2,84+03	3,09+03	3,12+03	3,12+03	2,56+03	2,41+03	2,40+03	2,40+03
140	1,10+03	1,10+03	1,09+03	1,18+03	1,39+03	1,63+03	1,65+03	1,65+03	1,23+03	1,12+03	1,11+03	1,11+03
160	3,91+02	3,85+02	3,86+02	4,39+02	5,82+02	7,91+02	8,30+02	8,30+02	4,81+02	4,13+02	3,94+02	3,94+02
180	1,83+02	1,79+02	1,86+02	2,18+02	3,49+02	5,54+02	6,20+02	6,20+02	2,48+02	1,96+02	1,85+02	1,85+02
200	1,02+02	9,91+01	1,14+02	1,42+02	5,38+02	9,15+02	7,55+02	7,55+02	2,29+02	1,24+02	1,03+02	1,03+02
250	1,32+02	1,33+02	1,04+02	1,45+02	4,54+02	7,13+02	1,05+03	1,05+03	3,73+02	2,56+02	1,30+02	1,30+02
300	2,09+02	2,24+02	1,68+02	1,15+02	2,59+02	4,24+02	7,76+02	5,66+02	3,50+02	2,79+02	2,04+02	2,04+02
350	1,61+02	1,77+02	1,35+02	6,63+01	1,52+02	2,48+02	4,61+02	3,31+02	2,08+02	1,82+02	1,58+02	1,58+02
400	1,06+02	1,13+02	8,36+01	3,94+01	9,40+01	1,48+02	2,61+02	1,90+02	1,20+02	1,12+02	1,02+02	1,02+02
500	4,78+01	5,12+01	3,86+01	1,87+01	4,05+01	5,90+01	9,46+01	7,19+01	4,66+01	4,37+01	4,43+01	4,43+01
600	2,24+01	2,49+01	1,99+01	1,02+01	1,99+01	2,73+01	4,11+01	3,25+01	2,19+01	2,01+01	2,11+01	2,11+01
800	7,91+00	9,22+00	7,95+00	4,26+00	8,19+00	1,14+01	1,59+01	1,21+01	8,63+00	7,90+00	8,05+00	8,05+00
1000	4,24+00	5,20+00	4,72+00	2,60+00	4,89+00	6,75+00	9,02+00	6,53+00	4,82+00	4,48+00	4,47+00	4,47+00



Таблица 776

$\bar{\omega} = 100$ , июнь,  $\Phi = 40^\circ$  ю. ш.,  $\lambda = 90^\circ$  з. д.

Параметр	Концентрация электронов в максимумах ионизированных слоев, $m^{-3}$ , для местного времени, ч											
	0	2	4	6	8	10	12	14	16	18	20	22
NME	4,93+09	4,91+09	4,47+09	1,02+10	5,88+10	1,10+11	1,25+11	1,10+11	4,56+10	1,07+10	5,12+09	4,93+09
NMF1	—	—	—	—	—	—	—	—	—	—	—	—
NMF2	1,69+11	1,74+11	9,29+10	1,59+11	6,83+11	1,03+12	1,02+12	9,39+11	7,91+11	5,57+11	3,17+11	2,00+11

Таблица 777

$\bar{\omega} = 100$ , июнь,  $\Phi = 40^\circ$  ю. ш.,  $\lambda = 90^\circ$  з. д.

Параметр	Высоты максимумов ионизированных слоев, км, для местного времени, ч											
	0	2	4	6	8	10	12	14	16	18	20	22
NME	99	99	99	104	113	109	108	110	112	104	100	99
NMF1	—	—	—	—	—	—	—	—	—	—	—	—
NMF2	337	334	343	316	264	245	255	267	274	278	300	333

Таблица 778

$\bar{\omega} = 100$ , июнь,  $\Phi = 40^\circ$  ю. ш.,  $\lambda = 90^\circ$  з. д.

Высота, км	Концентрация электронов на фиксированных высотах, $m^{-3}$ , для местного времени, ч											
	0	2	4	6	8	10	12	14	16	18	20	22
65	—	—	—	—	—	4,81+07	6,18+07	4,81+07	—	—	—	—
70	—	—	—	—	—	2,30+08	3,19+08	2,32+08	—	—	—	—
80	4,72+07	4,77+07	9,30+07	2,25+08	7,16+08	9,82+08	1,33+09	9,87+08	6,79+08	2,14+08	8,48+07	4,76+07
90	1,21+09	1,21+09	1,14+09	1,65+09	4,91+09	1,22+10	1,65+10	1,23+10	4,53+09	2,01+09	1,19+09	1,21+09
100	4,93+09	4,91+09	4,33+09	8,51+09	2,78+10	7,22+10	8,99+10	7,23+10	2,42+10	9,17+09	5,12+09	4,93+09
110	1,54+09	1,53+09	1,20+09	7,62+09	5,68+10	1,10+11	1,25+11	1,10+11	4,50+10	8,33+09	1,86+09	1,53+09
120	6,47+08	6,46+08	9,84+08	2,76+09	5,33+10	9,71+10	1,11+11	9,83+10	3,99+10	4,03+09	6,80+08	6,47+08
130	1,32+09	1,32+09	2,86+09	1,86+09	4,44+10	1,00+11	1,17+11	1,01+11	3,49+10	4,02+09	1,10+09	1,32+09
140	2,80+09	2,80+09	3,71+09	2,64+09	4,41+10	1,21+11	1,41+11	1,21+11	3,98+10	7,40+09	2,71+09	2,80+09
160	1,53+09	1,54+09	3,03+09	5,33+09	5,39+10	1,57+11	1,78+11	1,67+11	6,37+10	1,07+10	3,13+09	1,57+09
180	2,80+09	2,86+09	5,44+09	1,14+10	7,81+10	2,21+11	2,61+11	2,57+11	1,15+11	1,43+10	3,05+09	2,81+09
200	5,75+09	6,12+09	8,88+09	2,29+10	2,75+11	7,09+11	6,05+11	4,48+11	2,57+11	7,04+10	1,33+10	5,90+09
250	4,65+10	5,11+10	2,81+10	8,29+10	6,67+11	1,02+12	1,02+12	9,11+11	7,40+11	4,98+11	2,05+11	5,57+10
300	1,45+11	1,52+11	7,56+10	1,55+11	6,22+11	8,53+11	9,04+11	8,73+11	7,53+11	5,38+11	3,17+11	1,77+11
350	1,67+11	1,70+11	9,23+10	1,46+11	4,69+11	6,53+11	7,30+11	6,95+11	5,96+11	4,28+11	2,73+11	1,95+11
400	1,36+11	1,36+11	7,68+10	1,12+11	3,40+11	4,81+11	5,69+11	5,43+11	4,64+11	3,36+11	2,15+11	1,58+11
500	8,34+10	8,13+10	4,68+10	6,55+10	1,87+11	2,54+11	3,09+11	3,02+11	2,68+11	2,07+11	1,39+11	1,01+11
600	5,29+10	5,29+10	3,33+10	4,59+10	1,07+11	1,38+11	1,70+11	1,68+11	1,52+11	1,23+11	8,72+10	6,55+10
800	2,71+10	2,78+10	1,93+10	2,55+10	4,96+10	6,04+10	7,42+10	7,40+10	6,87+10	5,84+10	4,39+10	3,42+10
1000	2,01+10	2,06+10	1,45+10	1,88+10	3,34+10	3,85+10	4,67+10	4,82+10	4,61+10	4,06+10	3,16+10	2,51+10



Таблица 779\*

$\bar{\omega} = 100$ , июнь,  $\varphi = 40^\circ$  ю. ш.,  $\lambda = 90^\circ$  з. д.

Высо- та, км	Температура электронов на фиксированных высотах, К, для местного времени, ч											
	0	2	4	6	8	10	12	14	16	18	20	22
90	155	155	155	155	155	155	155	155	155	155	155	155
100	187	187	187	187	187	187	187	187	187	187	187	187
110	260	259	259	258	260	262	263	264	265	265	263	261
120	381	380	378	377	381	403	411	403	398	398	391	384
130	493	491	486	485	493	517	512	517	522	521	510	498
140	576	573	566	564	586	641	643	641	620	618	602	583
160	752	752	752	785	825	884	910	884	825	785	752	752
180	829	851	884	974	1081	1159	1191	1159	1081	1005	939	844
200	882	918	975	1138	1410	1534	1551	1489	1394	1315	1039	908
250	927	976	1054	1445	2003	2233	2279	2185	1989	2032	1086	962
300	933	986	1074	1646	2184	2339	2354	2273	2048	1672	1117	975
350	936	1000	1109	1712	2272	2168	2063	2048	2048	1625	1153	996
400	945	1013	1144	1735	2363	2051	1804	1857	2048	1666	1219	1024
500	992	1018	1157	1849	2711	2467	2100	2120	2509	2034	1434	1096
600	1044	1025	1164	1979	3054	2957	2527	2478	2892	2369	1641	1168
800	1144	1118	1257	2224	3245	3197	2845	2716	3105	2586	1769	1271
1000	1244	1218	1357	2468	3393	3371	3116	2912	3270	2765	1873	1371

Таблица 780\*

$\bar{\omega} = 100$ , июнь,  $\varphi = 40^\circ$  ю. ш.,  $\lambda = 90^\circ$  з. д.

Высо- та, км	Эффективная частота соударений электронов на фиксированных высотах, с <sup>-1</sup> , для местного времени, ч											
	0	2	4	6	8	10	12	14	16	18	20	22
65	1,93+07	1,93+07	1,93+07	1,93+07	1,93+07	1,93+07	1,93+07	1,93+07	1,93+07	1,93+07	1,93+07	1,93+07
70	9,31+06	9,31+06	9,31+06	9,31+06	9,31+06	9,31+06	9,31+06	9,31+06	9,31+06	9,31+06	9,31+06	9,31+06
80	1,90+06	1,90+06	1,90+06	1,90+06	1,90+06	1,90+06	1,90+06	1,90+06	1,90+06	1,90+06	1,90+06	1,90+06
90	3,61+05	3,61+05	3,61+05	3,61+05	3,61+05	3,61+05	3,61+05	3,61+05	3,61+05	3,61+05	3,61+05	3,61+05
100	7,24+04	7,24+04	7,24+04	7,24+04	7,24+04	7,24+04	7,24+04	7,24+04	7,24+04	7,24+04	7,24+04	7,24+04
110	1,87+04	1,87+04	1,87+04	1,87+04	1,87+04	1,87+04	1,87+04	1,87+04	1,87+04	1,87+04	1,87+04	1,87+04
120	7,21+03	7,21+03	7,20+03	7,41+03	8,21+03	8,71+03	8,59+03	8,74+03	8,19+03	7,44+03	7,22+03	7,22+03
130	2,48+03	2,47+03	2,47+03	2,55+03	2,90+03	3,19+03	3,23+03	3,23+03	2,93+03	2,61+03	2,50+03	2,49+03
140	1,13+03	1,12+03	1,11+03	1,16+03	1,37+03	1,65+03	1,72+03	1,68+03	1,41+03	1,22+03	1,14+03	1,13+03
160	4,08+02	4,02+02	4,02+02	4,31+02	5,74+02	8,09+02	8,59+02	8,50+02	6,26+02	4,74+02	4,24+02	4,11+02
180	1,89+02	1,88+02	1,96+02	2,27+02	3,55+02	5,61+02	6,15+02	6,27+02	4,37+02	2,60+02	2,16+02	1,94+02
200	1,04+02	1,03+02	1,10+02	1,43+02	4,20+02	7,93+02	6,99+02	5,87+02	4,26+02	2,22+02	1,32+02	1,07+02
250	1,09+02	1,11+02	6,50+01	1,09+02	4,40+02	5,68+02	5,54+02	5,33+02	4,99+02	3,37+02	3,34+02	1,23+02
300	2,80+02	2,70+02	1,22+02	1,34+02	3,40+02	4,21+02	4,42+02	4,51+02	4,54+02	4,37+02	4,66+02	3,20+02
350	3,16+02	2,92+02	1,37+02	1,14+02	2,38+02	3,54+02	4,26+02	4,10+02	3,53+02	3,57+02	3,79+02	3,37+02
400	2,53+02	2,29+02	1,08+02	8,45+01	1,62+02	2,81+02	4,03+02	3,68+02	2,59+02	2,68+02	2,74+02	2,61+02
500	1,44+02	1,35+02	6,43+01	4,46+01	7,18+01	1,12+02	1,74+02	1,67+02	1,15+02	1,22+02	1,38+02	1,50+02
600	8,48+01	8,71+01	4,53+01	2,82+01	3,44+01	4,62+01	7,23+01	7,37+01	5,30+01	5,76+01	7,09+01	8,87+01
800	3,78+01	4,01+01	2,34+01	1,31+01	1,45+01	1,80+01	2,64+01	2,82+01	2,14+01	2,40+01	3,19+01	4,08+01
1000	2,47+01	2,61+01	1,57+01	8,28+00	9,13+00	1,06+01	1,45+01	1,66+01	1,33+01	1,51+01	2,11+01	2,67+01



Таблица 781

$\bar{\omega}=100$ , июнь,  $\Phi=60^\circ$  ю. ш.,  $\lambda=30^\circ$  в. д.

Параметр	Концентрация электронов в максимумах ионизированных слоев, $m^{-3}$ , для местного времени, ч											
	0	2	4	6	8	10	12	14	16	18	20	22
NME	7,71+09	7,55+09	7,41+09	9,24+09	2,86+10	5,11+10	6,53+10	4,51+10	2,74+10	1,00+10	8,42+09	7,92+09
NMF1	—	—	—	—	—	—	—	—	—	—	—	—
NMF2	3,82+10	2,61+10	5,46+10	5,07+10	1,48+11	6,23+11	7,46+11	7,03+11	4,75+11	1,15+11	8,13+10	3,27+10

Таблица 782

$\bar{\omega}=100$ , июнь,  $\Phi=60^\circ$  ю. ш.,  $\lambda=30^\circ$  в. д.

Параметр	Высоты максимумов ионизированных слоев, км, для местного времени, ч											
	0	2	4	6	8	10	12	14	16	18	20	22
NME	101	100	100	104	106	113	116	111	106	104	102	101
NMF1	—	—	—	—	—	—	—	—	—	—	—	—
NMF2	284	277	318	290	267	263	246	254	258	256	276	268

Таблица 783

$\bar{\omega}=100$ , июнь,  $\Phi=60^\circ$  ю. ш.,  $\lambda=30^\circ$  в. д.

Высо- та, км	Концентрация электронов на фиксированных высотах, $m^{-3}$ , для местного времени, ч											
	0	2	4	6	8	10	12	14	16	18	20	22
65	—	—	—	—	—	—	—	—	—	—	—	—
70	—	—	—	—	—	—	—	—	—	—	—	—
80	1,97+08	2,16+08	2,64+08	3,39+08	1,21+09	2,08+09	2,60+09	2,06+09	1,19+09	3,29+08	2,42+08	2,05+08
90	2,39+09	2,37+09	2,41+09	2,40+09	6,61+09	1,11+10	1,08+10	1,06+10	6,68+09	2,76+09	2,42+09	2,39+09
100	7,65+09	7,55+09	7,41+09	8,16+09	2,31+10	3,29+10	3,49+10	3,16+10	2,28+10	8,89+09	8,15+09	7,86+09
110	4,70+09	4,50+09	4,53+09	7,66+09	2,70+10	5,01+10	6,11+10	4,50+10	2,56+10	8,66+09	5,64+09	4,80+09
120	3,01+09	3,09+09	4,04+09	4,34+09	1,71+10	4,75+10	6,39+10	3,99+10	1,73+10	5,60+09	3,22+09	3,04+09
130	4,34+09	4,79+09	6,23+09	3,98+09	1,25+10	4,09+10	5,79+10	3,50+10	1,49+10	5,94+09	3,97+09	4,23+09
140	6,89+09	7,39+09	6,82+09	4,53+09	1,33+10	4,03+10	5,65+10	3,71+10	1,83+10	9,24+09	6,72+09	6,71+09
160	5,91+09	6,50+09	6,71+09	6,12+09	2,01+10	5,20+10	6,82+10	5,60+10	2,77+10	1,20+10	8,44+09	7,70+09
180	7,96+09	7,54+09	8,21+09	8,77+09	3,51+10	8,35+10	1,07+11	1,03+11	4,49+10	1,51+10	9,99+09	9,09+09
200	1,14+10	9,73+09	1,06+10	1,30+10	5,90+10	2,15+11	4,42+11	3,48+11	1,85+11	4,80+10	2,14+10	1,28+10
250	3,14+10	2,31+10	2,58+10	3,84+10	1,42+11	6,09+11	7,43+11	7,02+11	4,72+11	1,14+11	7,30+10	3,11+10
300	3,71+10	2,49+10	5,28+10	5,01+10	1,36+11	5,57+11	6,16+11	5,99+11	4,13+11	9,96+10	7,70+10	3,01+10
350	3,07+10	2,02+10	5,03+10	4,02+10	1,04+11	4,22+11	4,74+11	4,55+11	3,12+11	7,66+10	6,12+10	2,44+10
400	2,47+10	1,60+10	3,89+10	3,05+10	7,95+10	3,12+11	3,49+11	3,31+11	2,25+11	5,65+10	4,69+10	1,92+10
500	1,49+10	9,77+09	2,30+10	1,79+10	4,53+10	1,63+11	1,85+11	1,72+11	1,17+11	3,19+10	2,68+10	1,15+10
600	8,74+09	5,93+09	1,38+10	1,11+10	2,73+10	9,11+11	1,05+11	9,62+10	6,66+10	1,96+10	1,61+10	7,00+09
800	3,70+09	2,70+09	6,19+09	5,38+09	1,35+10	4,27+10	5,15+10	4,53+10	3,08+10	9,58+09	7,46+09	3,22+09
1000	2,32+09	1,77+09	4,04+09	3,73+09	9,19+09	2,79+10	3,33+10	2,88+10	1,94+10	6,11+09	4,75+09	2,06+09



Таблица 784

 $\bar{\omega} = 100$ , июнь,  $\varphi = 60^\circ$  ю. ш.,  $\lambda = 30^\circ$  в. д.

Высота, км	Температура электронов на фиксированных высотах, К, для местного времени, ч											
	0	2	4	6	8	10	12	14	16	18	20	22
90	155	155	155	155	155	155	155	155	155	155	155	155
100	192	192	192	192	192	193	193	193	193	193	193	192
110	271	270	270	270	271	272	273	274	274	274	273	272
120	398	396	395	394	398	402	404	406	409	408	404	400
130	514	512	508	508	514	521	525	529	533	532	525	517
140	602	599	594	593	602	612	619	624	630	629	619	607
160	801	801	801	814	854	916	943	916	854	814	801	801
180	912	914	919	955	1057	1168	1207	1168	1057	964	946	912
200	994	1000	1014	1089	1299	1394	1427	1388	1276	1154	1047	994
250	1094	1113	1162	1388	1845	1752	1743	1774	1771	2501	1194	1093
300	1132	1163	1246	1612	2090	1928	1846	1930	1959	1658	1240	1128
350	1143	1179	1279	1700	2214	2129	1990	2077	2093	1720	1285	1140
400	1157	1191	1299	1740	2305	2327	2157	2230	2227	1821	1348	1156
500	1249	1271	1375	1858	2534	2684	2559	2633	2569	2121	1555	1266
600	1348	1357	1455	1986	2756	2995	2931	3012	2896	2398	1767	1387
800	1456	1463	1565	2251	2993	3176	3134	3214	3183	2654	2025	1557
1000	1556	1563	1670	2516	3211	3318	3290	3368	3438	2885	2269	1721

Таблица 785

 $\bar{\omega} = 100$ , июнь,  $\varphi = 60^\circ$  ю. ш.,  $\lambda = 30^\circ$  в. д.

Высота, км	Эффективная частота соударений электронов на фиксированных высотах, $\text{с}^{-1}$ , для местного времени, ч											
	0	2	4	6	8	10	12	14	16	18	20	22
65	1,52+07	1,52+07	1,52+07	1,52+07	1,52+07	1,52+07	1,52+07	1,52+07	1,52+07	1,52+07	1,52+07	1,52+07
70	8,06+06	8,06+06	8,06+06	8,06+06	8,06+06	8,06+06	8,06+06	8,06+06	8,06+06	8,06+06	8,06+06	8,06+06
80	1,72+06	1,72+06	1,72+06	1,72+06	1,72+06	1,72+06	1,72+06	1,72+06	1,72+06	1,72+06	1,72+06	1,72+06
90	3,42+05	3,42+05	3,42+05	3,42+05	3,42+05	3,42+05	3,42+05	3,42+05	3,42+05	3,42+05	3,42+05	3,42+05
100	7,07+04	7,07+04	7,07+04	7,07+04	7,07+04	7,07+04	7,07+04	7,07+04	7,07+04	7,07+04	7,07+04	7,07+04
110	1,83+04	1,83+04	1,83+04	1,83+04	1,83+04	1,83+04	1,83+04	1,83+04	1,83+04	1,83+04	1,83+04	1,83+04
120	8,31+03	8,31+03	8,31+03	8,36+03	8,75+03	9,25+03	9,46+03	9,23+03	8,76+03	8,37+03	8,32+03	8,31+03
130	2,76+03	2,75+03	2,75+03	2,79+03	2,97+03	3,20+03	3,31+03	3,21+03	3,01+03	2,83+03	2,77+03	2,76+03
140	1,23+03	1,23+03	1,22+03	1,24+03	1,34+03	1,49+03	1,56+03	1,50+03	1,38+03	1,29+03	1,24+03	1,23+03
160	4,51+02	4,48+02	4,46+02	4,57+02	5,14+02	6,06+02	6,50+02	6,26+02	5,50+02	4,91+02	4,66+02	4,58+02
180	2,19+02	2,15+02	2,15+02	2,26+02	2,91+02	3,73+02	4,09+02	4,10+02	3,22+02	2,56+02	2,35+02	2,23+02
200	1,23+02	1,18+02	1,20+02	1,30+02	2,00+02	3,67+02	5,93+02	5,15+02	3,62+02	1,95+02	1,47+02	1,27+02
250	7,00+01	5,62+01	5,80+01	6,71+01	1,32+02	4,85+02	5,90+02	5,47+02	3,83+02	9,65+01	1,22+02	7,04+01
300	5,90+01	4,01+01	7,11+01	4,96+01	8,70+01	3,66+02	4,31+02	3,94+02	2,70+02	9,00+01	1,03+02	4,95+01
350	4,50+01	2,89+01	6,14+01	3,35+01	5,73+01	2,36+02	2,92+02	2,64+02	1,80+02	6,15+01	7,43+01	3,64+01
400	3,47+01	2,17+01	4,56+01	2,36+01	4,00+01	1,52+02	1,90+02	1,71+02	1,17+02	4,06+01	5,21+01	2,72+01
500	1,84+01	1,18+01	2,45+01	1,22+01	1,94+01	6,37+01	7,74+01	6,89+01	4,90+01	1,79+01	2,37+01	1,40+01
600	9,56+00	6,42+00	1,34+01	6,81+00	1,02+01	3,01+01	3,58+01	3,15+01	2,32+01	9,09+00	1,17+01	7,34+00
800	3,60+00	2,61+00	5,40+00	2,72+00	4,44+00	1,29+01	1,59+01	1,34+01	9,27+00	3,79+00	4,42+00	2,83+00
1000	2,04+00	1,55+00	3,20+00	1,60+00	2,73+00	7,89+00	9,53+00	7,97+00	5,21+00	2,13+00	2,37+00	1,56+00

$\bar{\omega} = 100$ , июнь,  $\varphi = 60^\circ$  ю. ш.,  $\lambda = 150^\circ$  в. д.

Параметр	Концентрация электронов в максимумах ионизированных слоев, $m^{-3}$ , для местного времени, ч											
	0	2	4	6	8	10	12	14	16	18	20	22
NME	1,75+11	2,62+11	3,20+11	3,43+11	6,02+10	6,15+10	7,43+10	6,15+10	2,89+11	3,41+11	2,75+11	1,71+11
NMF1	—	—	—	—	—	—	—	—	—	—	—	—
NMF2	1,18+11	9,53+10	7,86+10	7,30+10	2,29+11	3,41+11	3,92+11	5,00+11	3,19+11	1,70+11	1,46+11	1,67+11

$\bar{\omega} = 100$ , июнь,  $\varphi = 60^\circ$  ю. ш.,  $\lambda = 150^\circ$  в. д.

Параметр	Высоты максимумов ионизированных слоев, км, для местного времени, ч											
	0	2	4	6	8	10	12	14	16	18	20	22
HME	114	113	113	113	125	103	103	103	113	113	113	114
HMF1	—	—	—	—	—	—	—	—	—	—	—	—
HMF2	280	288	286	259	235	231	227	249	235	242	262	277

$\bar{\omega} = 100$ , июнь,  $\varphi = 60^\circ$  ю. ш.,  $\lambda = 150^\circ$  в. д.

Высота, км	Концентрация электронов на фиксированных высотах, $m^{-3}$ , для местного времени, ч											
	0	2	4	6	8	10	12	14	16	18	20	22
65	—	—	—	—	—	—	—	—	—	—	—	—
70	—	—	—	—	—	—	—	—	—	—	—	—
80	1,57+10	2,48+10	3,09+10	3,34+10	5,46+09	8,66+09	9,36+09	8,66+09	2,78+10	3,31+10	2,62+10	1,54+10
90	5,09+10	7,85+10	9,69+10	1,04+11	1,79+10	3,22+10	4,24+10	3,22+10	8,76+10	1,03+11	8,26+10	4,98+10
100	1,18+11	1,81+11	2,23+11	2,40+11	3,98+10	5,92+10	7,26+10	5,92+10	2,02+11	2,38+11	1,91+11	1,16+11
110	1,71+11	2,58+11	3,16+11	3,39+11	5,18+10	5,77+10	7,08+10	5,78+10	2,85+11	3,37+11	2,71+11	1,67+11
120	1,66+11	2,43+11	2,95+11	3,16+11	5,80+10	4,89+10	6,66+10	4,90+10	2,67+11	3,13+11	2,55+11	1,63+11
130	1,39+11	1,95+11	2,32+11	2,47+11	6,19+10	4,52+10	6,63+10	4,52+10	2,12+11	2,45+11	2,03+11	1,37+11
140	1,19+11	1,59+11	1,86+11	1,97+11	6,48+10	4,59+10	6,63+10	4,59+10	1,72+11	1,95+11	1,65+11	1,17+11
160	9,57+10	1,18+11	1,34+11	1,40+11	6,98+10	5,94+10	7,83+10	5,94+10	1,28+11	1,39+11	1,22+11	9,47+10
180	8,29+10	9,72+10	1,07+11	1,11+11	7,90+10	1,07+11	1,33+11	1,07+11	1,12+11	1,10+11	9,94+10	8,23+10
200	7,35+10	8,07+10	8,86+10	9,18+10	1,67+11	2,68+11	3,29+11	2,72+11	2,31+11	1,06+11	8,42+10	7,39+10
250	9,73+10	7,63+10	8,01+10	7,34+10	2,24+11	3,29+11	3,72+11	5,00+11	3,11+11	1,68+11	1,38+11	1,50+11
300	1,14+11	9,38+10	7,71+10	6,51+10	1,80+11	2,62+11	2,96+11	4,20+11	2,51+11	1,39+11	1,32+11	1,60+11
350	9,48+10	7,82+10	6,31+10	5,07+10	1,38+11	2,01+11	2,27+11	3,24+11	1,92+11	1,08+11	1,05+11	1,30+11
400	7,62+10	6,24+10	4,97+10	3,94+10	1,04+11	1,50+11	1,70+11	2,39+11	1,42+11	6,06+10	8,05+10	1,02+11
500	4,56+10	3,73+10	2,94+10	2,30+10	5,77+10	8,21+10	9,29+10	1,28+11	7,79+10	4,56+10	4,62+10	5,90+10
600	2,60+10	2,18+10	1,75+10	1,40+10	3,41+10	4,84+10	5,56+10	7,34+10	4,60+10	2,75+10	2,70+10	3,35+10
800	1,07+10	9,27+09	7,86+09	6,78+09	1,70+10	2,48+10	2,96+10	3,62+10	2,26+10	1,33+10	1,24+10	1,42+10
1000	6,95+09	6,12+09	5,30+09	4,69+09	1,15+10	1,66+10	1,96+10	2,37+10	1,47+10	8,62+09	8,07+09	9,23+09



$\varpi = 100$ , июнь,  $\varphi = 60^\circ$  ю. ш.,  $\lambda = 150^\circ$  в. д.

Высо- та, км	Температура электронов на фиксированных высотах, К, для местного времени, ч											
	0	2	4	6	8	10	12	14	16	18	20	22
90	527	527	528	534	567	646	681	646	567	534	528	527
100	632	633	633	636	655	700	720	700	655	636	633	633
110	679	679	680	683	700	740	759	740	700	683	680	679
120	712	712	712	715	735	780	800	780	735	715	712	712
130	755	755	755	759	780	831	853	831	780	759	755	755
140	929	929	929	934	953	1021	1051	1021	953	934	929	929
160	1061	1063	1069	1087	1139	1260	1309	1250	1129	1079	1065	1062
180	1162	1168	1182	1221	1310	1476	1537	1451	1282	1197	1171	1164
200	1302	1326	1373	1485	1678	1929	1993	1838	1578	1402	1332	1311
250	1390	1435	1514	1684	1947	2254	2310	2111	1799	1555	1445	1407
300	1471	1538	1637	1800	2038	2362	2413	2229	1928	1681	1550	1496
350	1544	1631	1761	1902	2085	2398	2433	2280	2012	1777	1636	1570
400	1639	1764	2049	2221	2345	2567	2491	2359	2128	1852	1695	1633
500	1719	1877	2312	2526	2613	2742	2556	2432	2227	1903	1734	1680
600	1844	1996	2446	2667	2764	2878	2673	2551	2350	2045	1849	1796
800	1965	2106	2546	2767	2880	2995	2790	2668	2467	2190	1968	1914

$\varpi = 100$ , июнь,  $\varphi = 60^\circ$  ю. ш.,  $\lambda = 150^\circ$  в. д.

Высо- та, км	Эффективная частота соударений электронов на фиксированных высотах, с <sup>-1</sup> , для местного времени, ч											
	0	2	4	6	8	10	12	14	16	18	20	22
65	1,52+07	1,52+07	1,52+07	1,52+07	1,52+07	1,52+07	1,52+07	1,52+07	1,52+07	1,52+07	1,52+07	1,52+07
70	8,06+06	8,06+06	8,06+06	8,06+06	8,06+06	8,06+06	8,06+06	8,06+06	8,06+06	8,06+06	8,06+06	8,06+06
80	1,72+06	1,72+06	1,72+06	1,72+06	1,72+06	1,72+06	1,72+06	1,72+06	1,72+06	1,72+06	1,72+06	1,72+06
90	3,42+05	3,42+05	3,42+05	3,42+05	3,42+05	3,42+05	3,42+05	3,42+05	3,42+05	3,42+05	3,42+05	3,42+05
100	7,07+04	7,07+04	7,07+04	7,07+04	7,07+04	7,07+04	7,07+04	7,07+04	7,07+04	7,07+04	7,07+04	7,07+04
110	1,83+04	1,83+04	1,83+04	1,83+04	1,83+04	1,83+04	1,83+04	1,83+04	1,83+04	1,83+04	1,83+04	1,83+04
120	9,62+03	9,85+03	1,00+04	1,01+04	9,53+03	9,95+03	1,02+04	9,96+03	1,01+04	1,01+04	9,89+03	9,61+03
130	3,49+03	3,64+03	3,74+03	3,81+03	3,37+03	3,49+03	3,62+03	3,51+03	3,81+03	3,84+03	3,69+03	3,49+03
140	1,70+03	1,80+03	1,86+03	1,91+03	1,61+03	1,64+03	1,72+03	1,66+03	1,90+03	1,93+03	1,83+03	1,70+03
160	6,90+02	7,29+02	7,56+02	7,75+02	6,59+02	6,67+02	7,12+02	6,80+02	7,87+02	7,97+02	7,51+02	6,92+02
180	3,66+02	3,85+02	3,97+02	4,07+02	3,70+02	4,15+02	4,51+02	4,26+02	4,34+02	4,26+02	4,00+02	3,68+02
200	2,21+02	2,28+02	2,36+02	2,41+02	3,28+02	4,11+02	4,60+02	4,29+02	4,22+02	2,41+02	2,41+02	2,23+02
250	1,39+02	1,12+02	1,12+02	9,86+01	2,11+02	2,50+02	2,69+02	3,86+02	3,08+02	2,08+02	1,83+02	1,98+02
300	1,27+02	1,01+02	7,81+01	5,92+01	1,23+02	1,44+02	1,57+02	2,47+02	1,90+02	1,33+02	1,38+02	1,71+02
350	9,32+01	7,25+01	5,39+01	3,85+01	8,43+01	9,85+01	1,08+02	1,71+02	1,27+02	8,82+01	9,58+01	11,24+02
400	6,87+01	5,20+01	3,72+01	2,66+01	6,01+01	7,05+01	7,80+01	1,21+02	8,67+01	5,95+01	6,69+01	8,96+01
500	3,73+01	2,73+01	1,73+01	1,20+01	2,77+01	3,43+01	4,07+01	6,08+01	4,32+01	3,12+01	3,59+01	4,84+01
600	1,97+01	1,45+01	8,54+00	5,97+00	1,38+01	1,83+01	2,33+01	3,31+01	2,37+01	1,79+01	2,03+01	2,63+01
800	7,27+00	5,62+00	3,51+00	2,66+00	6,30+00	8,67+00	1,16+01	1,52+01	1,07+01	7,75+00	8,39+00	1,01+01
1000	4,31+00	3,42+00	2,23+00	1,74+00	4,02+00	5,46+00	7,19+00	9,27+00	6,47+00	4,55+00	4,99+00	5,95+00

Таблица 791

$\bar{\omega} = 100$ , июнь,  $\varphi = 60^\circ$  ю.ш.,  $\lambda = 90^\circ$  з.д.

Концентрация электронов в максимумах ионизированных слоев, $m^{-3}$ , для местного времени, ч												
Параметр	0	2	4	6	8	10	12	14	16	18	20	22
NMB	4,60+09	4,48+09	4,39+09	5,76+09	2,28+10	4,99+10	6,39+10	3,75+10	2,09+10	6,76+09	5,21+09	4,85+09
NMF1	—	—	—	—	—	—	—	—	—	—	—	—
NMF2	1,09+11	9,40+10	5,53+10	6,73+10	2,98+11	5,58+11	6,77+11	5,99+11	4,04+11	2,36+11	1,43+11	1,06+11

Таблица 792

$\bar{\omega} = 100$ , июнь,  $\varphi = 60^\circ$  ю.ш.,  $\lambda = 90^\circ$  з.д.

Высоты максимумов ионизированных слоев, км, для местного времени, ч

Параметр	0	2	4	6	8	10	12	14	16	18	20	22
HME	99	99	99	103	107	113	113	111	106	103	100	99
NMF1	—	—	—	—	—	—	—	—	—	—	—	—
NMF2	345	353	355	335	298	270	263	272	277	287	308	333

Таблица 793

$\bar{\omega} = 100$ , июнь,  $\varphi = 60^\circ$  ю.ш.,  $\lambda = 90^\circ$  з.д.

Концентрация электронов на фиксированных высотах,  $m^{-3}$ , для местного времени, ч

Высота, км	0	2	4	6	8	10	12	14	16	18	20	22
65	—	—	—	—	—	—	—	—	—	—	—	—
70	—	—	—	—	—	—	—	—	—	—	—	—
80	5,83+07	6,83+07	1,03+08	1,75+08	3,29+08	6,42+08	9,10+07	6,04+08	3,20+08	1,67+08	9,14+07	6,48+07
90	1,18+09	1,15+09	1,19+09	1,19+09	2,94+09	4,83+09	6,96+08	4,43+09	3,01+09	1,57+09	1,22+09	1,19+09
100	4,56+09	4,41+09	4,24+09	5,21+09	1,63+10	2,35+10	3,13+10	2,12+10	1,59+10	6,17+09	5,21+09	4,82+09
110	1,40+09	1,28+09	1,30+09	3,69+09	2,12+10	4,78+10	6,22+10	3,73+10	1,90+10	4,71+09	2,02+09	1,46+09
120	6,31+08	6,68+08	1,14+09	1,30+09	1,08+10	4,53+10	5,78+10	3,20+10	1,10+10	2,17+09	7,22+08	6,43+08
130	1,34+09	1,63+09	2,76+09	1,15+09	6,52+09	3,63+10	4,89+10	2,71+10	9,23+09	2,50+09	1,12+09	1,27+09
140	2,97+09	3,42+09	2,91+09	1,83+09	6,90+09	3,55+10	4,86+10	3,07+10	1,31+10	5,31+09	2,82+09	2,82+09
160	1,69+09	2,04+09	3,15+09	3,22+09	1,18+10	4,52+10	5,84+10	5,29+10	2,22+10	6,88+09	3,43+09	2,85+09
180	4,23+09	4,30+09	5,73+09	5,17+09	2,26+10	6,51+10	8,48+10	9,95+10	3,68+10	8,16+09	3,58+09	3,07+09
200	8,36+09	7,28+09	7,38+09	8,16+09	4,20+10	1,35+11	2,33+11	2,00+11	1,05+11	2,97+10	1,28+10	9,16+09
250	3,00+10	2,36+10	1,63+10	2,40+10	2,01+11	5,28+11	6,62+11	5,58+11	3,61+11	1,86+11	7,94+10	3,64+10
300	8,58+10	6,70+10	3,85+10	5,86+10	2,98+11	5,15+11	6,08+11	5,58+11	3,83+11	2,31+11	1,43+11	9,41+10
350	1,08+11	9,40+10	5,52+10	6,57+10	2,42+11	3,87+11	4,73+11	4,26+11	2,90+11	1,78+11	1,23+11	1,02+11
400	8,77+10	7,85+10	4,67+10	4,97+10	1,75+11	2,85+11	3,52+11	3,11+11	2,09+11	1,21+11	9,19+10	7,94+10
500	4,88+10	4,34+10	2,59+10	2,73+10	9,24+10	1,47+11	1,85+11	1,58+11	1,06+11	6,36+10	4,76+10	4,30+10
600	2,62+10	2,40+10	1,51+10	1,64+10	5,27+10	8,21+10	1,04+11	8,83+10	6,00+10	3,69+10	2,71+10	2,38+10
800	1,01+10	9,94+09	6,91+09	7,87+09	2,39+10	3,73+10	4,80+10	3,99+10	2,73+10	1,70+10	1,21+10	1,01+10
1000	5,62+09	5,87+09	4,38+09	5,34+09	1,60+10	2,43+10	3,08+10	2,53+10	1,71+10	1,05+10	7,41+09	5,90+09



Таблица 794

 $\varphi = 100$ , июнь,  $\varphi = 60^\circ$  ю.ш.,  $\lambda = 90^\circ$  з.д.

Высота, км	Температура электронов на фиксированных высотах, К, для местного времени, ч											
	0	2	4	6	8	10	12	14	16	18	20	22
90	155	155	155	155	155	155	155	155	155	155	155	155
100	190	190	190	190	190	190	190	190	190	190	190	190
110	266	265	265	264	266	267	268	268	269	269	268	266
120	390	389	387	386	390	394	396	398	401	401	396	392
130	503	501	498	497	503	510	515	518	522	522	515	507
140	589	586	581	580	591	608	618	611	618	617	606	594
160	721	721	721	784	846	891	902	891	846	784	731	721
180	794	796	803	905	1006	1080	1097	1080	1006	891	815	796
200	853	860	880	1038	1247	1320	1341	1326	1246	1108	902	861
250	949	975	1046	1400	1891	1858	1934	1979	1939	2431	1110	976
300	1004	1047	1166	1692	2154	2043	2116	2229	2187	1826	1255	1046
350	1032	1077	1211	1789	2283	2231	2211	2357	2338	1860	1304	1069
400	1055	1094	1232	1817	2378	2422	2307	2467	2481	1934	1336	1086
500	1138	1136	1306	1941	2632	2825	2717	2870	2664	2263	1512	1186
600	1224	1182	1384	2077	2876	3185	3122	3263	3224	2561	1702	1294
800	1330	1281	1489	2292	3079	3351	3294	3433	3421	2767	1940	1428
1000	1430	1381	1589	2502	3256	3467	3411	3550	3573	2939	2166	1554

Таблица 795

 $\varphi = 100$ , июнь,  $\varphi = 60^\circ$  ю.ш.,  $\lambda = 90^\circ$  з.д.

Высота, км	Эффективная частота сударений электронов на фиксированных высотах, с <sup>-1</sup> , для местного времени, ч											
	0	2	4	6	8	10	12	14	16	18	20	22
65	1,52+07	1,52+07	1,52+07	1,52+07	1,52+07	1,52+07	1,52+07	1,52+07	1,52+07	1,52+07	1,52+07	1,52+07
70	8,06+06	8,06+06	8,06+06	8,06+06	8,06+06	8,06+06	8,06+06	8,06+06	8,06+06	8,06+06	8,06+06	8,06+06
80	1,72+06	1,72+06	1,72+06	1,72+06	1,72+06	1,72+06	1,72+06	1,72+06	1,72+06	1,72+06	1,72+06	1,72+06
90	3,42+05	3,42+05	3,42+05	3,42+05	3,42+05	3,42+05	3,42+05	3,42+05	3,42+05	3,42+05	3,42+05	3,42+05
100	7,07+04	7,07+04	7,07+04	7,07+04	7,07+04	7,07+04	7,07+04	7,07+04	7,07+04	7,07+04	7,07+04	7,07+04
110	1,83+04	1,83+04	1,83+04	1,83+04	1,83+04	1,83+04	1,83+04	1,83+04	1,83+04	1,83+04	1,83+04	1,83+04
120	7,61+03	7,61+03	7,61+03	7,63+03	8,20+03	8,66+03	8,80+03	8,62+03	8,21+03	7,64+03	7,62+03	7,61+03
130	2,54+03	2,54+03	2,54+03	2,60+03	2,79+03	2,99+03	3,06+03	2,98+03	2,84+03	2,64+03	2,56+03	2,55+03
140	1,13+03	1,13+03	1,12+03	1,17+03	1,27+03	1,40+03	1,45+03	1,40+03	1,32+03	1,21+03	1,14+03	1,13+03
160	3,94+02	3,91+02	3,92+02	4,24+02	4,79+02	5,71+02	6,06+02	5,98+02	5,21+02	4,53+02	4,12+02	4,00+02
180	1,87+02	1,85+02	1,88+02	2,06+02	2,58+02	3,37+02	3,71+02	3,99+02	2,97+02	2,25+02	1,95+02	1,87+02
200	1,08+02	1,04+02	1,04+02	1,16+02	1,76+02	2,86+02	3,95+02	3,66+02	2,66+02	1,64+02	1,23+02	1,11+02
250	7,60+01	6,20+01	4,67+01	5,12+01	1,67+02	3,93+02	4,60+02	3,84+02	2,70+02	1,28+02	1,41+02	8,60+01
300	1,51+02	1,12+02	5,82+01	5,35+01	1,71+02	3,12+02	3,49+02	2,99+02	2,15+02	1,70+02	1,81+02	1,56+02
350	1,78+02	1,45+02	7,27+01	4,95+01	1,23+02	2,02+02	2,50+02	2,06+02	1,43+02	1,23+02	1,44+02	1,59+02
400	1,39+02	1,18+02	5,90+01	3,55+01	8,26+01	1,30+02	1,73+02	1,39+02	9,29+01	8,21+01	1,03+02	1,21+02
500	6,88+01	6,12+01	2,98+01	1,74+01	3,71+01	5,32+01	7,08+01	1,39+02	3,75+01	3,21+01	4,39+01	5,70+01
600	3,30+01	3,19+01	1,59+01	9,36+00	1,85+01	2,47+01	3,22+01	5,60+01	1,78+01	1,54+01	2,09+01	2,77+01
800	1,13+01	1,17+01	6,50+00	3,88+00	7,56+00	1,04+01	1,37+01	2,57+01	1,78+01	1,54+01	2,67+00	1,01+01
1000	5,61+00	6,17+00	3,74+00	2,31+00	4,66+00	6,42+00	8,35+00	6,46+00	4,32+00	3,56+00	3,97+00	5,20+00

Таблица 796

$\bar{\psi} = 100$ , июнь,  $\varphi = 80^\circ$  ю.ш.,  $\lambda = 30^\circ$  в.д.

Концентрация электронов в максимумах конизированных слоев,  $m^{-3}$ , для местного времени, ч

Параметр	0	2	4	6	8	10	12	14	16	18	20	22
NME	3,20+11	2,34+11	1,91+11	2,60+11	3,20+11	3,46+11	9,41+10	2,25+10	1,81+10	1,60+10	8,68+10	3,43+11
NMF1	—	—	—	—	—	—	—	—	—	—	—	—
NMF2	4,86+10	4,43+10	3,29+10	5,85+10	3,55+10	1,15+11	1,86+11	1,94+11	1,21+11	6,89+10	9,97+10	5,59+10

Таблица 797

$\bar{\psi} = 100$ , июнь,  $\varphi = 80^\circ$  ю.ш.,  $\lambda = 30^\circ$  в.д.

Высоты максимумов конизированных слоев, км, для местного времени, ч

Параметр	0	2	4	6	8	10	12	14	16	18	20	22
HME	113	113	113	113	113	112	123	107	109	109	118	113
HMF1	—	—	—	—	—	—	—	—	—	—	—	—
HMF2	281	284	288	290	284	274	265	287	280	262	264	273

Таблица 798

$\bar{\psi} = 100$ , июнь,  $\varphi = 80^\circ$  ю.ш.,  $\lambda = 30^\circ$  в.д.

Концентрация электронов на фиксированных высотах,  $m^{-3}$ , для местного времени, ч

Высота, км	0	2	4	6	8	10	12	14	16	18	20	22
65	—	—	—	—	—	—	—	—	—	—	—	—
70	—	—	—	—	—	—	—	—	—	—	—	—
80	3,09+10	2,19+10	1,74+10	2,47+10	3,09+10	3,36+10	1,03+10	1,59+09	9,05+08	6,50+08	6,29+09	3,33+10
90	9,67+10	6,95+10	5,59+10	7,80+10	9,70+10	1,05+11	2,60+10	7,73+09	5,76+09	4,85+09	2,24+10	1,04+11
100	2,23+11	1,61+11	1,30+11	1,80+11	2,23+11	2,42+11	5,41+10	1,90+10	1,48+10	1,27+10	5,38+10	2,40+11
110	3,16+11	2,30+11	1,87+11	2,56+11	3,16+11	3,42+11	8,15+10	2,21+10	1,80+10	1,60+10	8,11+10	3,39+11
120	2,94+11	2,18+11	1,80+11	2,42+11	2,95+11	3,18+11	9,36+10	1,88+10	1,61+10	1,46+10	8,65+10	3,15+11
130	2,32+11	1,77+11	1,49+11	1,94+11	2,32+11	2,49+11	9,22+10	1,75+10	1,54+10	1,42+10	8,15+10	2,47+11
140	1,86+11	1,46+11	1,26+11	1,58+11	1,86+11	1,98+11	8,77+10	1,94+10	1,73+10	1,62+10	7,73+10	1,96+11
160	1,34+11	1,11+11	9,98+10	1,18+11	1,34+11	1,41+11	8,16+10	2,53+10	2,25+10	2,10+10	7,23+10	1,40+11
180	1,07+11	9,25+10	8,27+10	9,70+10	1,08+11	1,13+11	7,75+10	3,40+10	2,91+10	2,50+10	6,84+10	1,11+11
200	8,62+10	7,81+10	6,93+10	8,10+10	8,84+10	9,72+10	8,28+10	5,00+10	3,97+10	3,05+10	6,59+10	8,86+10
250	5,37+10	5,08+10	4,48+10	6,18+10	5,04+10	1,04+11	1,80+11	1,55+11	1,05+11	6,75+10	9,52+10	5,86+10
300	4,75+10	4,34+10	3,25+10	5,78+10	3,47+10	1,09+11	1,69+11	1,90+11	1,16+11	6,26+10	9,19+10	5,33+10
350	4,08+10	3,70+10	2,76+10	4,86+10	2,86+10	8,64+10	1,32+11	1,55+11	9,44+10	5,09+10	7,54+10	4,48+10
400	3,40+10	3,05+10	2,25+10	3,87+10	2,27+10	6,67+10	9,97+10	1,19+11	7,39+10	4,01+10	5,99+10	3,67+10
500	2,21+10	1,93+10	1,40+10	2,28+10	1,35+10	3,75+10	5,43+10	6,62+10	4,23+10	2,37+10	3,58+10	2,30+10
600	1,32+10	1,16+10	8,47+09	1,36+10	8,05+09	2,14+10	3,03+10	3,68+10	2,45+10	1,43+10	2,11+10	1,37+10
800	5,69+09	5,10+09	3,82+09	6,14+09	3,95+09	1,08+10	1,59+10	1,78+10	1,18+10	6,93+09	9,69+09	6,16+09
1000	3,99+09	3,54+09	2,63+09	4,15+09	2,72+09	7,34+09	1,08+10	1,20+10	7,93+09	4,70+09	6,62+09	4,29+09



$\varphi = 100$ , июнь,  $\varphi = 80^\circ$  ю.ш.,  $\lambda = 30^\circ$  в.д.

Температура электронов на фиксированных высотах, К, для местного времени, ч

Высота, км	0	2	4	6	8	10	12	14	16	18	20	22
90	527	527	527	527	527	527	527	527	527	527	527	527
100	632	632	632	632	632	632	632	632	632	632	632	632
110	679	679	679	679	679	679	679	679	679	679	679	679
120	712	712	712	712	712	712	712	712	712	712	712	712
130	754	754	754	754	754	754	754	754	754	754	754	754
140	928	928	928	928	928	928	928	928	928	928	928	928
160	1053	1054	1056	1065	1098	1098	1098	1098	1098	1098	1098	1098
180	1141	1144	1150	1175	1289	1278	1249	1243	1250	1243	1199	1144
200	1228	1239	1260	1352	1670	1650	1484	1471	1485	1604	1286	1239
250	1286	1306	1348	1517	1947	1935	1664	1636	1645	1510	1368	1304
300	1425	1457	1527	1763	2201	2211	1941	1884	1871	1733	1533	1451
350	1580	1619	1712	2002	2423	2466	2242	2155	2108	1966	1724	1615
400	1764	1789	1876	2213	2708	2855	2711	2600	2476	2295	2043	1831
500	1905	1911	1985	2360	2936	3174	3096	2975	2788	2589	2314	2002
600	2020	2023	2103	2595	3130	3317	3250	3173	3072	2799	2466	2121
800	2120	2123	2212	2825	3307	3417	3350	3323	3326	2976	2584	2221

 $\varphi = 100$ , июнь,  $\varphi = 80^\circ$  ю.ш.,  $\lambda = 30^\circ$  в.д.
Эффективная частота соударений электронов на фиксированных высотах, с<sup>-1</sup>, для местного времени, ч

Высота, км	0	2	4	6	8	10	12	14	16	18	20	22
65	1,41+07	1,41+07	1,41+07	1,41+07	1,41+07	1,41+07	1,41+07	1,41+07	1,41+07	1,41+07	1,41+07	1,41+07
70	7,43+06	7,43+06	7,43+06	7,43+06	7,43+06	7,43+06	7,43+06	7,43+06	7,43+06	7,43+06	7,43+06	7,43+06
80	1,60+06	1,60+06	1,60+06	1,60+06	1,60+06	1,60+06	1,60+06	1,60+06	1,60+06	1,60+06	1,60+06	1,60+06
90	3,39+05	3,39+05	3,39+05	3,39+05	3,39+05	3,39+05	3,39+05	3,39+05	3,39+05	3,39+05	3,39+05	3,39+05
100	5,89+04	5,89+04	5,89+04	5,89+04	5,89+04	5,89+04	5,89+04	5,89+04	5,89+04	5,89+04	5,89+04	5,89+04
110	1,41+04	1,41+04	1,41+04	1,41+04	1,41+04	1,41+04	1,41+04	1,41+04	1,41+04	1,41+04	1,41+04	1,41+04
120	1,09+04	1,06+04	1,05+04	1,07+04	1,09+04	1,10+04	1,03+04	1,00+04	1,00+04	1,00+04	1,02+04	1,09+04
130	3,98+03	3,82+03	3,75+03	3,88+03	4,00+03	4,05+03	3,60+03	3,39+03	3,39+03	3,38+03	3,56+03	4,03+03
140	1,96+03	1,85+03	1,80+03	1,89+03	1,96+03	2,00+03	1,71+03	1,54+03	1,53+03	1,53+03	1,68+03	1,99+03
160	7,92+02	7,47+02	7,25+02	7,63+02	7,98+02	8,14+02	7,02+02	5,97+02	5,92+02	5,86+02	6,80+02	8,06+02
180	4,20+02	3,96+02	3,80+02	4,04+02	4,23+02	4,33+02	3,82+02	3,19+02	3,12+02	3,04+02	3,65+02	4,28+02
200	2,50+02	2,37+02	2,24+02	2,40+02	2,46+02	2,59+02	2,44+02	2,05+02	1,93+02	1,80+02	2,22+02	2,54+02
250	9,64+01	9,17+01	8,29+01	9,80+01	7,65+01	1,21+02	2,05+02	1,84+02	1,35+02	9,39+01	1,42+02	1,02+02
300	6,37+01	5,78+01	4,36+01	6,19+01	3,27+01	8,00+01	1,45+02	1,66+02	1,05+02	6,75+01	1,07+02	6,95+01
350	4,38+01	3,87+01	2,78+01	3,86+01	1,87+01	4,88+01	8,70+01	1,06+02	6,68+01	4,16+01	7,09+01	4,67+01
400	3,04+01	2,64+01	1,82+01	2,45+01	1,17+01	3,09+01	5,22+01	6,59+01	4,27+01	2,62+01	4,64+01	3,16+01
500	1,63+01	1,40+01	9,46+00	1,21+01	5,42+00	1,35+01	2,10+01	2,72+01	1,88+01	1,19+01	2,12+01	1,61+01
600	8,63+00	7,55+00	5,21+00	6,44+00	2,79+00	6,52+00	9,57+00	1,23+01	9,05+00	5,93+00	1,03+01	8,32+00
800	3,39+00	3,03+00	2,14+00	2,51+00	1,22+00	3,04+00	4,65+00	5,37+00	3,73+00	2,53+00	4,27+00	3,41+00
1000	2,21+00	1,95+00	1,36+00	1,49+00	7,73-01	1,99+00	3,02+00	3,38+00	2,23+00	1,56+00	2,72+00	2,21+00



Таблица 801

$\omega = 100$ , июнь,  $\varphi = 80^\circ$  ю.ш.,  $\lambda = 150^\circ$  в.д.

Параметр	Концентрация электронов в максимумах ионизированных слоев, м <sup>-3</sup> , для местного времени, ч											
	0	2	4	6	8	10	12	14	16	18	20	22
NME	1,60+10	1,60+10	1,60+10	1,60+10	1,81+10	2,24+10	2,43+10	2,24+10	1,81+10	1,60+10	1,60+10	1,60+10
NMF1	—	—	—	—	—	—	—	—	—	—	—	—
NMF2	4,28+11	4,31+11	3,83+11	3,46+11	3,44+11	3,63+11	4,00+11	3,95+11	3,95+11	4,56+11	4,86+11	4,38+11

Таблица 802

$\omega = 100$ , июнь,  $\varphi = 80^\circ$  ю.ш.,  $\lambda = 150^\circ$  в.д.

Параметр	Высоты максимумов ионизированных слоев, км, для местного времени, ч											
	0	2	4	6	8	10	12	14	16	18	20	22
HME	109	109	109	109	109	107	107	107	109	109	109	109
HMF1	—	—	—	—	—	—	—	—	—	—	—	—
HMF2	334	334	331	318	300	290	291	297	308	322	331	333

Таблица 803

$\omega = 100$ , июнь,  $\varphi = 80^\circ$  ю.ш.,  $\lambda = 150^\circ$  в.д.

Высота, км	Концентрация электронов на фиксированных высотах, м <sup>-3</sup> , для местного времени, ч											
	0	2	4	6	8	10	12	14	16	18	20	22
65	—	—	—	—	—	—	—	—	—	—	—	—
70	—	—	—	—	—	—	—	—	—	—	—	—
80	6,45+08	6,48+08	6,48+08	6,48+08	9,04+08	1,59+09	1,94+09	1,59+09	9,04+08	6,48+08	6,48+08	6,48+08
90	4,84+09	4,84+09	4,84+09	4,84+09	5,76+09	7,72+09	8,58+09	7,72+09	5,76+09	4,84+09	4,84+09	4,84+09
100	1,27+10	1,27+10	1,27+10	1,27+10	1,48+10	1,90+10	2,08+10	1,90+10	1,48+10	1,27+10	1,27+10	1,27+10
110	1,60+10	1,60+10	1,60+10	1,60+10	1,80+10	2,21+10	2,38+10	2,21+10	1,80+10	1,60+10	1,60+10	1,60+10
120	1,46+10	1,46+10	1,46+10	1,46+10	1,61+10	1,88+10	1,99+10	1,88+10	1,61+10	1,46+10	1,46+10	1,46+10
130	1,42+10	1,42+10	1,42+10	1,42+10	1,54+10	1,75+10	1,84+10	1,75+10	1,54+10	1,42+10	1,42+10	1,42+10
140	1,62+10	1,62+10	1,62+10	1,62+10	1,73+10	1,94+10	2,02+10	1,94+10	1,73+10	1,62+10	1,62+10	1,62+10
160	2,10+10	2,10+10	2,10+10	2,10+10	2,25+10	2,53+10	2,64+10	2,53+10	2,25+10	2,10+10	2,10+10	2,10+10
180	2,82+10	2,82+10	2,82+10	2,82+10	3,06+10	3,52+10	3,70+10	3,52+10	3,06+10	2,82+10	2,82+10	2,82+10
200	3,94+10	3,77+10	3,88+10	4,03+10	4,47+10	5,93+10	6,54+10	5,88+10	4,45+10	4,45+10	4,45+10	4,00+10
250	1,37+11	1,37+11	1,30+11	1,52+11	2,22+11	2,77+11	3,00+11	2,71+11	2,17+11	1,79+11	1,65+11	1,42+11
300	3,77+11	3,78+11	3,45+11	3,34+11	3,44+11	3,59+11	3,95+11	3,94+11	3,92+11	4,34+11	4,38+11	3,88+11
350	4,22+11	4,24+11	3,73+11	3,23+11	2,96+11	2,92+11	3,17+11	3,28+11	3,50+11	4,31+11	4,72+11	4,30+11
400	3,61+11	3,58+11	3,09+11	2,60+11	2,30+11	2,21+11	2,35+11	2,50+11	2,74+11	3,47+11	3,89+11	3,62+11
500	2,30+11	2,21+11	1,84+11	1,46+11	1,23+11	1,14+11	1,18+11	1,31+11	1,51+11	2,00+11	2,33+11	2,24+11
600	1,35+11	1,26+11	1,01+11	0,84+10	0,64+10	0,57+10	0,75+10	0,61+10	0,88+10	1,08+11	1,29+11	1,28+11
800	4,84+10	4,53+10	3,74+10	3,00+10	2,63+10	2,52+10	2,62+10	2,86+10	3,23+10	4,20+10	4,84+10	4,69+10
1000	3,10+10	2,85+10	2,33+10	1,87+10	1,70+10	1,66+10	1,74+10	1,89+10	2,11+10	2,67+10	3,07+10	2,99+10



$\omega = 100$ , июнь,  $\varphi = 80^\circ$  ю.ш.,  $\lambda = 150^\circ$  в.д.

Высота, км	Температура электронов на фиксированных высотах, К, для местного времени, ч											
	0	2	4	6	8	10	12	14	16	18	20	22
90	527	527	527	527	527	527	527	527	527	527	527	527
100	632	632	632	632	632	632	632	632	632	632	632	632
110	679	679	679	679	679	679	679	679	679	679	679	679
120	712	712	712	712	712	712	712	712	712	712	712	712
130	754	754	754	754	754	754	754	754	754	754	754	754
140	928	928	928	928	928	928	928	928	928	928	928	928
160	1059	1062	1067	1083	1110	1124	1111	1094	1078	1067	1063	1060
180	1158	1167	1180	1225	1302	1342	1305	1256	1212	1180	1168	1161
200	1290	1320	1370	1532	1809	1952	1819	1645	1485	1370	1324	1301
250	1367	1425	1516	1782	2219	2455	2256	1980	1714	1517	1431	1388
300	1439	1525	1660	1947	2367	2622	2472	2199	1898	1657	1530	1468
350	1505	1629	1813	2099	2441	2667	2583	2358	2055	1773	1612	1537
400	1612	1865	2176	2535	2792	2845	2736	2599	2306	1870	1677	1614
500	1709	2080	2507	2944	3146	3028	2864	2801	2518	1941	1725	1678
600	1856	2207	2652	3102	3294	3149	2977	2925	2644	2123	1871	1814
800	2000	2307	2752	3202	3394	3249	3077	3025	2744	2308	2023	1950

 $\omega = 100$ , июнь,  $\varphi = 80^\circ$  ю.ш.,  $\lambda = 150^\circ$  в.д.

Высота, км	Эффективная частота соударений электронов на фиксированных высотах, с <sup>-1</sup> , для местного времени, ч											
	0	2	4	6	8	10	12	14	16	18	20	22
65	1,41+07	1,41+07	1,41+07	1,41+07	1,41+07	1,41+07	1,41+07	1,41+07	1,41+07	1,41+07	1,41+07	1,41+07
70	7,43+06	7,43+06	7,43+06	7,43+06	7,43+06	7,43+06	7,43+06	7,43+06	7,43+06	7,43+06	7,43+06	7,43+06
80	1,60+06	1,60+06	1,60+06	1,60+06	1,60+06	1,60+06	1,60+06	1,60+06	1,60+06	1,60+06	1,60+06	1,60+06
90	3,39+05	3,39+05	3,39+05	3,39+05	3,39+05	3,39+05	3,39+05	3,39+05	3,39+05	3,39+05	3,39+05	3,39+05
100	5,89+04	5,89+04	5,89+04	5,89+04	5,89+04	5,89+04	5,89+04	5,89+04	5,89+04	5,89+04	5,89+04	5,89+04
110	1,41+04	1,41+04	1,41+04	1,41+04	1,41+04	1,41+04	1,41+04	1,41+04	1,41+04	1,41+04	1,41+04	1,41+04
120	1,01+04	1,01+04	1,01+04	1,01+04	1,01+04	1,01+04	1,01+04	1,01+04	1,01+04	1,01+04	1,01+04	1,01+04
130	3,41+03	3,41+03	3,41+03	3,41+03	3,42+03	3,43+03	3,44+03	3,44+03	3,43+03	3,42+03	3,42+03	3,41+03
140	1,54+03	1,54+03	1,53+03	1,54+03	1,55+03	1,56+03	1,56+03	1,56+03	1,56+03	1,55+03	1,54+03	1,54+03
160	5,88+02	5,86+02	5,85+02	5,88+02	5,96+02	6,04+02	6,07+02	6,08+02	6,03+02	5,97+02	5,92+02	5,90+02
180	3,02+02	3,01+02	3,01+02	3,05+02	3,16+02	3,26+02	3,29+02	3,26+02	3,18+02	3,10+02	3,06+02	3,04+02
200	1,87+02	1,84+02	1,85+02	1,90+02	1,99+02	2,18+02	2,26+02	2,20+02	2,02+02	1,91+02	1,97+02	1,89+02
250	1,90+02	1,85+02	1,70+02	1,71+02	1,95+02	2,16+02	2,50+02	2,59+02	2,41+02	2,25+02	2,18+02	1,95+02
300	4,11+02	3,88+02	3,24+02	2,50+02	1,90+02	1,73+02	2,12+02	2,54+02	3,10+02	4,06+02	4,47+02	4,15+02
350	4,20+02	3,87+02	3,01+02	2,07+02	1,43+02	1,22+02	1,44+02	1,76+02	2,32+02	3,48+02	4,29+02	4,16+02
400	3,34+02	2,95+02	2,17+02	1,47+02	1,05+02	8,82+01	9,84+01	1,19+02	1,60+02	2,52+02	3,26+02	3,25+02
500	1,92+02	1,48+02	9,79+01	6,21+01	4,54+01	4,10+01	4,49+01	5,36+01	7,37+01	1,34+02	1,84+02	1,87+02
600	1,03+02	7,15+01	4,37+01	2,66+01	1,98+01	1,88+01	2,03+01	2,41+01	3,37+01	6,82+01	9,76+01	1,01+02
800	3,27+01	2,36+01	1,48+01	9,37+00	7,52+00	7,72+00	8,73+00	9,78+00	1,28+01	2,32+01	3,23+01	3,28+01
1000	1,87+01	1,39+01	8,71+00	5,56+00	4,64+00	4,83+00	5,50+00	6,14+00	7,92+00	1,30+01	1,82+01	1,87+01

Таблица 806

$\psi = 100$ , июнь,  $\varphi = 80^\circ$  ю.ш.,  $\lambda = 90^\circ$  з.д.

Концентрация электронов в максимумах ионизированных слоев,  $m^{-3}$ , для местного времени, ч

Параметр	0	2	4	6	8	10	12	14	16	18	20	22
NME	2,99+11	2,43+11	2,53+10	8,21+10	4,78+10	2,24+10	2,43+10	2,24+10	1,81+10	2,28+10	2,20+11	2,95+11
NMFI	—	—	—	—	—	—	—	—	—	—	—	—
NMF2	8,28+10	8,44+10	6,12+10	6,74+10	2,96+10	1,28+11	1,66+11	1,28+11	4,36+10	2,68+10	5,52+10	6,24+10

Таблица 807

$\psi = 100$ , июнь,  $\varphi = 80^\circ$  ю.ш.,  $\lambda = 90^\circ$  з.д.

Высоты максимумов ионизированных слоев, км, для местного времени, ч

Параметр	0	2	4	6	8	10	12	14	16	18	20	22
HME	113	113	125	104	106	107	107	107	109	125	113	113
NMFI	—	—	—	—	—	—	—	—	—	—	—	—
NMF2	286	290	291	286	278	284	288	275	258	260	268	278

Таблица 808

$\psi = 100$ , июнь,  $\varphi = 80^\circ$  ю.ш.,  $\lambda = 90^\circ$  з.д.

Концентрация электронов на фиксированных высотах,  $m^{-3}$ , для местного времени, ч

Высота, км	0	2	4	6	8	10	12	14	16	18	20	22
65	—	—	—	—	—	—	—	—	—	—	—	—
70	—	—	—	—	—	—	—	—	—	—	—	—
80	2,87+10	2,29+10	6,97+08	2,75+10	8,32+09	1,59+09	1,94+09	1,59+09	9,05+08	6,85+08	2,04+10	2,83+10
90	9,03+10	7,26+10	5,37+09	5,67+10	2,54+10	7,72+09	8,58+09	7,72+09	5,76+09	5,23+09	6,51+10	8,90+10
100	2,08+11	1,68+11	1,43+10	7,88+10	4,38+10	1,90+10	2,08+10	1,90+10	1,48+10	1,39+10	1,51+11	2,05+11
110	2,95+11	2,39+11	2,04+10	7,60+10	4,59+10	2,21+10	2,38+10	2,21+10	1,80+10	1,94+10	2,16+11	2,91+11
120	2,76+11	2,27+11	2,39+10	4,93+10	3,33+10	1,88+10	1,99+10	1,88+10	1,61+10	2,22+10	2,06+11	2,73+11
130	2,19+11	1,83+11	2,63+10	2,97+10	2,36+10	1,75+10	1,84+10	1,75+10	1,54+10	2,31+10	1,68+11	2,16+11
140	1,76+11	1,50+11	2,75+10	2,23+10	2,04+10	1,94+10	2,02+10	1,94+10	1,57+10	2,36+10	1,39+11	1,74+11
160	1,28+11	1,14+11	2,75+10	2,18+10	2,04+10	2,53+10	2,64+10	2,53+10	1,68+10	2,46+10	1,07+11	1,27+11
180	1,03+11	9,41+10	2,74+10	2,31+10	2,13+10	3,18+10	3,42+10	3,26+10	1,82+10	2,54+10	9,03+11	1,03+11
200	8,81+10	8,57+10	2,81+10	2,57+10	2,29+10	4,11+10	4,64+10	4,39+10	2,07+10	2,60+10	7,70+10	8,44+10
250	8,37+10	8,46+10	4,61+10	5,40+10	2,86+10	1,05+11	1,31+11	1,16+11	4,32+10	2,68+10	5,66+10	6,45+10
300	8,12+10	8,34+10	6,05+10	6,62+10	2,84+10	1,25+11	1,63+11	1,21+11	3,87+10	2,41+10	5,12+10	5,99+10
350	6,86+10	7,03+10	5,06+10	5,38+10	2,30+10	1,01+11	1,33+11	9,71+10	3,12+10	1,95+10	4,17+10	4,97+10
400	5,60+10	5,64+10	4,01+10	4,19+10	1,82+10	7,88+10	1,04+11	7,55+10	2,43+10	1,52+10	3,29+10	3,99+10
500	3,45+10	3,42+10	2,41+10	2,46+10	1,11+10	4,57+10	5,99+10	4,37+10	1,47+10	9,32+09	1,99+10	2,44+10
600	2,01+10	2,01+10	1,45+10	1,49+10	6,96+09	2,71+10	3,52+10	2,62+10	9,30+09	5,95+09	1,21+10	1,45+10
800	8,33+09	8,58+09	6,53+09	6,96+09	3,60+09	1,37+10	1,84+10	1,36+10	4,93+09	3,05+09	5,75+09	6,48+09
1000	5,49+09	5,70+09	4,41+09	4,77+09	2,51+09	9,43+09	1,26+10	9,20+09	3,35+09	2,05+09	3,84+09	4,31+09



$\varphi = 100$ , июнь,  $\Phi = 80^\circ$  ю.ш.,  $\lambda = 90^\circ$  з.д.

Высо-та, км	Температура электронов на фиксированных высотах, К, для местного времени, ч											
	0	2	4	6	8	10	12	14	16	18	20	22
90	527	527	527	527	527	527	527	527	527	527	527	527
100	527	527	527	527	527	527	527	527	527	527	527	527
110	632	632	632	632	632	632	632	632	632	632	632	632
120	679	679	679	679	679	679	679	679	679	679	679	679
130	712	712	712	712	712	712	712	712	712	712	712	712
140	754	754	754	754	754	754	754	754	754	754	754	754
160	928	928	928	928	928	928	928	928	928	928	928	928
180	1053	1054	1056	1064	1098	1098	1098	1098	1098	1098	1098	1054
200	1141	1144	1150	1172	1283	1278	1248	1239	1244	1237	1197	1144
250	1229	1240	1261	1344	1642	1654	1481	1454	1453	1533	1275	1238
300	1293	1314	1355	1507	1915	1949	1669	1618	1606	1469	1358	1309
350	1452	1483	1548	1763	2175	2217	1945	1865	1832	1707	1539	1474
400	1627	1663	1747	2012	2405	2461	2242	2135	2071	1955	1746	1658
500	1824	1844	1919	2229	2691	2842	2708	2578	2435	2281	2078	1886
600	1970	1971	2031	2377	2917	3158	3092	2950	2743	2573	2353	2062
800	2086	2083	2152	2616	3117	3301	3246	3148	3028	2782	2492	2183
1000	2186	2183	2264	2851	3286	3401	3346	3297	3285	2957	2595	2283

 $\varphi = 100$ , июнь,  $\Phi = 80^\circ$  ю.ш.,  $\lambda = 90^\circ$  з.д.

Высо-та, км	Эффективная частота соударений электронов на фиксированных высотах, с <sup>-1</sup> , для местного времени, ч											
	0	2	4	6	8	10	12	14	16	18	20	22
65	1,41+07	1,41+07	1,41+07	1,41+07	1,41+07	1,41+07	1,41+07	1,41+07	1,41+07	1,41+07	1,41+07	1,41+07
70	7,43+06	7,43+06	7,43+06	7,43+06	7,43+06	7,43+06	7,43+06	7,43+06	7,43+06	7,43+06	7,43+06	7,43+06
80	1,60+06	1,60+06	1,60+06	1,60+06	1,60+06	1,60+06	1,60+06	1,60+06	1,60+06	1,60+06	1,60+06	1,60+06
90	3,39+05	3,39+05	3,39+05	3,39+05	3,39+05	3,39+05	3,39+05	3,39+05	3,39+05	3,39+05	3,39+05	3,39+05
100	5,89+04	5,89+04	5,89+04	5,89+04	5,89+04	5,89+04	5,89+04	5,89+04	5,89+04	5,89+04	5,89+04	5,89+04
110	1,41+04	1,41+04	1,41+04	1,41+04	1,41+04	1,41+04	1,41+04	1,41+04	1,41+04	1,41+04	1,41+04	1,41+04
120	1,07+04	1,05+04	9,90+03	9,99+03	9,94+03	9,90+03	9,90+03	9,90+03	9,89+03	9,90+03	1,05+04	1,07+04
130	3,88+03	3,77+03	3,32+03	3,34+03	3,33+03	3,32+03	3,32+03	3,32+03	3,32+03	3,33+03	3,74+03	3,87+03
140	1,89+03	1,82+03	1,50+03	1,49+03	1,50+03	1,50+03	1,50+03	1,50+03	1,49+03	1,51+03	1,80+03	1,89+03
160	7,66+02	7,35+02	5,71+02	5,63+02	5,65+02	5,76+02	5,80+02	5,80+02	5,65+02	5,76+02	7,30+02	7,65+02
180	4,06+02	3,90+02	2,85+02	2,81+02	2,86+02	3,03+02	3,08+02	3,08+02	2,87+02	2,95+02	3,88+02	4,06+02
200	2,47+02	2,43+02	1,62+02	1,61+02	1,65+02	1,87+02	1,94+02	1,92+02	1,64+02	1,69+02	2,31+02	2,43+02
250	1,33+02	1,32+02	8,33+01	8,87+01	5,79+01	1,20+02	1,58+02	1,46+02	7,60+01	5,86+01	9,67+01	1,08+02
300	1,02+02	1,02+02	7,34+01	6,97+01	2,86+01	8,92+01	1,39+02	1,10+02	4,25+01	3,24+01	6,37+01	7,63+01
350	6,97+01	6,91+01	4,75+01	4,23+01	1,58+01	5,60+01	8,73+01	6,86+01	2,50+01	1,82+01	4,03+01	5,02+01
400	4,71+01	4,60+01	3,07+01	2,62+01	9,69+00	3,63+01	5,43+01	4,27+01	1,53+01	1,08+01	2,55+01	3,30+01
500	2,41+01	2,35+01	1,57+01	1,28+01	4,54+00	1,65+01	2,32+01	1,83+01	6,88+00	4,86+00	1,15+01	1,63+01
600	1,24+01	1,24+01	8,60+00	6,97+00	2,43+00	8,29+00	1,11+01	8,88+00	3,55+00	2,51+00	5,77+00	8,42+00
800	4,72+00	4,88+00	3,53+00	2,81+00	1,12+00	3,92+00	5,38+00	4,15+00	1,60+00	1,12+00	2,50+00	3,43+00
1000	2,90+00	3,02+00	2,21+00	1,69+00	7,18-01	2,57+00	3,53+00	2,62+00	9,60-01	6,89-01	1,57+00	2,13+00



Таблица 811

$\varphi = 100$ , сентябрь,  $\Phi = 80^\circ$  с. ш.,  $\lambda = 30^\circ$  в. д.

Концентрация электронов в максимумах ионизированных слоев,  $m^{-3}$ , для местного времени, ч

Параметр	0	2	4	6	8	10	12	14	16	18	20	22
NME	3,42+10	5,95+10	6,43+10	7,24+10	1,79+11	2,32+11	2,29+11	1,58+11	1,29+11	6,92+10	4,29+10	3,57+10
NMF1	—	—	—	—	—	1,76+11	1,82+11	1,76+11	—	—	—	—
NMF2	3,52+11	3,01+11	3,06+11	3,73+11	4,17+11	5,73+11	5,70+11	5,51+11	5,27+11	4,45+11	4,26+11	4,51+11

$\varphi = 100$ , сентябрь,  $\Phi = 80^\circ$  с. ш.,  $\lambda = 30^\circ$  в. д.

Таблица 812

Высоты максимумов ионизированных слоев, км, для местного времени, ч

Параметр	0	2	4	6	8	10	12	14	16	18	20	22
HME	116	160	124	120	118	118	118	119	116	121	115	115
HMF1	—	—	—	—	—	197	194	192	—	—	—	—
HMF2	316	293	287	283	267	263	259	256	258	279	296	311

Таблица 813

$\varphi = 100$ , сентябрь,  $\Phi = 80^\circ$  с. ш.,  $\lambda = 30^\circ$  в. д.

Концентрация электронов на фиксированных высотах,  $m^{-3}$ , для местного времени, ч

Высота, км	0	2	4	6	8	10	12	14	16	18	20	22
65	—	—	—	—	—	—	—	—	—	—	—	—
70	—	—	—	—	—	—	—	—	—	—	—	—
80	2,17+09	2,30+09	3,34+09	3,98+09	2,34+10	3,24+10	3,17+10	1,89+10	9,88+09	3,71+09	2,63+09	2,29+09
90	1,11+10	1,23+10	1,74+10	2,01+10	5,52+10	7,38+10	7,25+10	4,69+10	3,58+10	1,93+10	1,48+10	1,19+10
100	2,24+10	2,53+10	3,66+10	4,20+10	1,08+11	1,43+11	1,41+11	9,38+10	8,13+10	3,99+10	2,84+10	2,38+10
110	3,22+10	3,86+10	5,62+10	6,47+10	1,63+11	2,13+11	2,10+11	1,43+11	1,22+11	6,15+10	4,07+10	3,40+10
120	3,37+10	4,58+10	6,40+10	7,24+10	1,78+11	2,30+11	2,28+11	1,58+11	1,27+11	6,91+10	4,19+10	3,46+10
130	3,10+10	4,92+10	6,41+10	7,06+10	1,63+11	2,07+11	2,04+11	1,47+11	1,13+11	6,80+10	3,76+10	2,99+10
140	2,96+10	5,26+10	6,46+10	7,06+10	1,45+11	1,80+11	1,79+11	1,35+11	1,05+11	6,86+10	3,62+10	2,72+10
160	3,17+10	5,95+10	7,04+10	8,04+10	1,33+11	1,61+11	1,62+11	1,36+11	1,10+11	7,94+10	4,30+10	3,17+10
180	4,10+10	6,64+10	8,30+10	1,01+11	1,45+11	1,62+11	1,64+11	1,57+11	1,32+11	1,03+11	6,33+10	4,59+10
200	5,56+10	7,68+10	1,04+11	1,34+11	1,85+11	1,92+11	2,23+11	2,35+11	2,36+11	1,50+11	9,97+10	6,70+10
250	1,63+11	2,18+11	2,45+11	3,13+11	3,99+11	5,59+11	5,65+11	5,49+11	5,23+11	3,89+11	2,96+11	2,35+11
300	3,44+11	3,00+11	3,01+11	3,64+11	3,84+11	5,17+11	5,01+11	4,79+11	4,64+11	4,28+11	4,24+11	4,46+11
350	3,28+11	2,55+11	2,48+11	2,92+11	2,98+11	3,99+11	3,85+11	3,70+11	3,61+11	3,42+11	3,59+11	4,08+11
400	2,67+11	2,03+11	1,94+11	2,23+11	2,25+11	2,97+11	2,85+11	2,74+11	2,69+11	2,61+11	2,82+11	3,27+11
500	1,61+11	1,18+11	1,09+11	1,21+11	1,20+11	1,56+11	1,49+11	1,45+11	1,43+11	1,41+11	1,57+11	1,89+11
600	9,10+10	6,57+10	6,06+10	6,68+10	6,64+10	8,52+10	8,19+10	8,02+10	7,97+10	7,89+10	8,70+10	1,05+11
800	3,36+10	2,60+10	2,50+10	2,82+10	3,02+10	4,06+10	4,15+10	3,91+10	3,71+10	3,42+10	3,54+10	3,99+10
1000	2,13+10	1,71+10	1,65+10	1,86+10	2,01+10	2,69+10	2,76+10	2,57+10	2,42+10	2,22+10	2,29+10	2,54+10



$\varphi = 100$ , сентябрь,  $\Phi = 80^\circ$  с. ш.,  $\lambda = 30^\circ$  в. д.

Высо- та, км	Температура электронов на фиксированных высотах, К, для местного времени, ч											
	0	2	4	6	8	10	12	14	16	18	20	22
90	529	537	582	662	695	700	701	700	695	662	582	537
100	633	638	664	709	728	731	731	731	728	709	664	638
110	680	685	708	748	765	768	769	768	765	748	708	685
120	712	717	743	789	807	811	811	811	807	789	743	717
130	755	761	790	841	861	865	866	865	861	841	790	761
140	920	928	966	1034	1062	1057	1058	1057	1062	1034	966	928
160	1079	1094	1163	1281	1328	1317	1316	1316	1319	1270	1157	1093
180	1227	1251	1346	1503	1561	1540	1535	1537	1536	1470	1328	1246
200	1551	1598	1746	1959	2024	1956	1936	1947	1931	1836	1676	1580
250	1796	1867	2067	2321	2366	2249	2211	2218	2189	2077	1923	1830
300	1898	1989	2252	2553	2643	2390	2335	2310	2278	2160	2005	1927
350	1942	2047	2368	2708	2851	2481	2418	2367	2348	2220	2045	1965
400	2025	2137	2504	2864	2841	2726	2683	2692	2769	2584	2259	2061
500	2108	2222	2613	2979	3011	2961	2943	3025	3198	2955	2481	2162
600	2267	2369	2738	3105	3146	3121	3108	3201	3374	3122	2644	2337
800	2425	2514	2855	3221	3262	3255	3242	3335	3491	3239	2782	2510
1000												

 $\varphi = 100$ , сентябрь,  $\Phi = 80^\circ$  с. ш.,  $\lambda = 30^\circ$  в. д.

Высо- та, км	Эффективная частота соударений электронов на фиксированных высотах, с <sup>-1</sup> , для местного времени, ч											
	0	2	4	6	8	10	12	14	16	18	20	22
65	2,39+07	2,39+07	2,39+07	2,39+07	2,39+07	2,39+07	2,39+07	2,39+07	2,39+07	2,39+07	2,39+07	2,39+07
70	1,11+07	1,11+07	1,11+07	1,11+07	1,11+07	1,11+07	1,11+07	1,11+07	1,11+07	1,11+07	1,11+07	1,11+07
80	1,60+06	1,60+06	1,60+06	1,60+06	1,60+06	1,60+06	1,60+06	1,60+06	1,60+06	1,60+06	1,60+06	1,60+06
90	2,72+05	2,72+05	2,72+05	2,72+05	2,72+05	2,72+05	2,72+05	2,72+05	2,72+05	2,72+05	2,72+05	2,72+05
100	6,23+04	6,23+04	6,23+04	6,23+04	6,23+04	6,23+04	6,23+04	6,23+04	6,23+04	6,23+04	6,23+04	6,23+04
110	9,65+03	9,65+03	9,65+03	9,65+03	9,65+03	9,65+03	9,65+03	9,65+03	9,65+03	9,65+03	9,65+03	9,65+03
120	7,29+03	7,36+03	7,62+03	8,00+03	8,41+03	8,57+03	8,56+03	8,39+03	8,28+03	7,99+03	7,55+03	7,33+03
130	2,91+03	2,98+03	3,09+03	3,25+03	3,53+03	3,64+03	3,64+03	3,51+03	3,42+03	3,25+03	3,03+03	2,93+03
140	1,50+03	1,56+03	1,63+03	1,71+03	1,90+03	1,99+03	1,99+03	1,89+03	1,83+03	1,72+03	1,57+03	1,50+03
160	6,33+02	6,88+02	7,19+02	7,60+02	8,55+02	8,99+02	9,03+02	8,64+02	8,24+02	7,65+02	6,76+02	6,38+02
180	3,52+02	3,91+02	4,18+02	4,50+02	5,05+02	5,26+02	5,30+02	5,23+02	4,96+02	4,58+02	3,96+02	3,62+02
200	2,32+02	2,57+02	2,86+02	3,13+02	3,58+02	3,68+02	3,97+02	4,09+02	4,10+02	3,34+02	2,86+02	2,47+02
250	1,91+02	2,31+02	2,31+02	2,49+02	2,93+02	4,05+02	4,14+02	4,02+02	3,90+02	3,22+02	2,83+02	2,49+02
300	2,59+02	2,16+02	1,89+02	1,94+02	1,98+02	2,80+02	2,79+02	2,66+02	2,63+02	2,62+02	2,22+02	2,66+02
350	2,19+02	1,60+02	1,31+02	1,29+02	1,32+02	1,91+02	1,91+02	1,86+02	1,86+02	1,91+02	1,67+02	2,05+02
400	1,71+02	1,20+02	9,29+01	8,79+01	9,16+01	1,32+02	1,32+02	1,31+02	1,30+02	1,37+02	1,67+02	2,09+02
500	9,60+01	6,47+01	4,73+01	4,29+01	4,33+01	5,97+01	5,85+01	5,66+01	5,36+01	5,87+01	7,96+01	1,09+02
600	5,09+01	3,40+01	2,46+01	2,23+01	2,18+01	2,87+01	2,78+01	2,62+01	2,40+01	2,66+01	3,81+01	5,62+01
800	1,68+01	1,22+01	9,41+00	8,81+00	9,27+00	1,26+01	1,29+01	1,17+01	1,02+01	1,06+01	1,41+01	1,91+01
1000	9,64+00	7,33+00	5,85+00	5,49+00	5,83+00	7,83+00	8,07+00	7,22+00	6,35+00	6,49+00	8,43+00	1,09+01



Таблица 816

$\bar{\omega} = 100$ , сентябрь,  $\Phi = 80^\circ$  с. ш.,  $\lambda = 150^\circ$  в. д.

Концентрация электронов в максимумах ионизированных слоев,  $m^{-3}$ , для местного времени, ч

Параметр	0	2	4	6	8	10	12	14	16	18	20	22
NME	4,91+10	4,63+10	1,01+11	1,93+11	2,49+11	2,29+11	1,94+11	1,47+11	2,00+11	3,33+11	2,48+11	1,37+11
NMF1	—	—	—	—	—	1,77+11	1,83+11	1,77+11	—	—	—	—
NMF2	3,82+11	3,50+11	3,18+11	3,00+11	3,17+11	3,79+11	4,25+11	4,66+11	4,73+11	3,74+11	3,80+11	3,94+11

Таблица 817

$\bar{\omega} = 100$ , сентябрь,  $\Phi = 80^\circ$  с. ш.,  $\lambda = 150^\circ$  в. д.

Высоты максимумов ионизированных слоев, км, для местного времени, ч

Параметр	0	2	4	6	8	10	12	14	16	18	20	22
HME	160	160	117	114	113	118	118	119	118	113	113	115
HMF1	—	—	—	—	—	210	205	201	—	—	—	—
HMF2	300	300	273	273	274	270	266	265	263	262	266	270

Таблица 818

$\bar{\omega} = 100$ , сентябрь,  $\Phi = 80^\circ$  с. ш.,  $\lambda = 150^\circ$  в. д.

Концентрация электронов на фиксированных высотах,  $m^{-3}$ , для местного времени, ч

Высота, км	0	2	4	6	8	10	12	14	16	18	20	22
65	—	—	—	—	—	—	—	—	—	—	—	—
70	—	—	—	—	—	—	—	—	—	—	—	—
80	2,17+09	2,29+09	7,45+09	1,72+10	2,30+10	3,20+10	2,54+10	1,67+10	2,72+10	3,20+10	2,32+10	1,16+10
90	1,12+10	1,20+10	2,83+10	5,70+10	7,41+10	7,29+10	5,99+10	4,27+10	6,29+10	1,01+11	7,44+10	3,92+10
100	2,29+10	2,41+10	6,38+10	1,30+11	1,70+11	1,42+11	1,18+11	8,61+10	1,22+11	2,32+11	1,71+11	9,05+10
110	3,39+10	3,53+10	9,52+10	1,88+11	2,44+11	2,11+11	1,77+11	1,32+11	1,83+11	3,28+11	2,44+11	1,32+11
120	3,86+10	3,89+10	9,99+10	1,83+11	2,34+11	2,28+11	1,94+11	1,47+11	1,99+11	3,07+11	2,31+11	1,33+11
130	4,08+10	3,94+10	9,12+10	1,52+11	1,90+11	2,05+11	1,76+11	1,38+11	1,80+11	2,41+11	1,87+11	1,15+11
140	4,36+10	4,12+10	8,45+10	1,29+11	1,59+11	1,79+11	1,58+11	1,28+11	1,58+11	1,94+11	1,53+11	1,02+11
160	4,91+10	4,63+10	8,11+10	1,11+11	1,36+11	1,60+11	1,51+11	1,29+11	1,41+11	1,45+11	1,19+11	8,80+10
180	5,23+10	5,21+10	8,94+10	1,17+11	1,41+11	1,62+11	1,66+11	1,45+11	1,49+11	1,36+11	1,10+11	8,43+10
200	6,36+10	6,53+10	1,14+11	1,36+11	1,57+11	1,75+11	1,82+11	1,55+11	1,97+11	1,67+11	1,43+11	9,55+10
250	2,48+11	2,25+11	2,93+11	2,77+11	2,91+11	3,64+11	4,13+11	4,50+11	4,63+11	3,66+11	3,66+11	3,71+11
300	3,82+11	3,50+11	3,01+11	2,84+11	3,00+11	3,51+11	3,87+11	4,22+11	4,25+11	3,35+11	3,48+11	3,68+11
350	3,30+11	3,01+11	2,37+11	2,21+11	2,34+11	2,73+11	3,02+11	3,28+11	3,29+11	2,61+11	2,75+11	2,95+11
400	2,64+11	2,37+11	1,82+11	1,67+11	1,77+11	2,07+11	2,27+11	2,46+11	2,45+11	1,95+11	2,08+11	2,28+11
500	1,52+11	1,34+11	1,00+11	9,04+10	9,65+10	1,12+11	1,23+11	1,32+11	1,31+11	1,05+11	1,14+11	1,26+11
600	8,29+10	7,38+10	5,56+10	5,10+10	5,45+10	6,30+10	6,95+10	7,42+10	7,37+10	5,98+10	6,35+10	6,89+10
800	3,09+10	2,86+10	2,35+10	2,24+10	2,52+10	3,06+10	3,55+10	3,61+10	3,44+10	2,70+10	2,73+10	2,81+10
1000	1,95+10	1,83+10	1,55+10	1,49+10	1,69+10	2,05+10	2,37+10	2,38+10	2,23+10	1,73+10	1,76+10	1,82+10



Таблица 819

 $\bar{\omega} = 100$ , сентябрь,  $\varphi = 80^\circ$  с. ш.,  $\lambda = 150^\circ$  в. д.

Высо- та, км	Температура электронов на фиксированных высотах, К, для местного времени, ч											
	0	2	4	6	8	10	12	14	16	18	20	22
90	529	537	582	662	695	700	701	700	695	662	582	537
100	633	638	664	709	728	731	731	731	728	709	664	638
110	680	685	708	748	765	768	769	768	765	748	708	685
120	712	717	743	789	807	811	811	811	807	789	743	717
130	755	761	790	841	861	865	866	865	861	841	790	761
140	920	928	966	1034	1062	1057	1058	1057	1062	1034	966	928
150	1086	1100	1165	1275	1319	1312	1314	1312	1316	1269	1160	1098
200	1245	1267	1351	1486	1538	1530	1529	1526	1527	1469	1337	1262
250	1618	1658	1763	1899	1942	1922	1915	1905	1899	1834	1711	1638
300	1912	1973	2099	2229	2252	2208	2180	2150	2135	2074	1981	1928
350	2043	2128	2303	2472	2486	2393	2315	2236	2217	2155	2071	2040
400	2104	2208	2434	2655	2668	2536	2416	2296	2280	2207	2104	2081
500	2207	2302	2586	2855	2900	2805	2713	2640	2663	2509	2267	2178
600	2304	2382	2706	3005	3084	3045	3000	2992	3054	2818	2439	2278
800	2432	2510	2832	3137	3221	3206	3169	3172	3224	2975	2595	2431
1000	2555	2636	2949	3254	3338	3340	3303	3306	3341	3092	2733	2581

Таблица 820

 $\bar{\omega} = 100$ , сентябрь,  $\varphi = 80^\circ$  с. ш.,  $\lambda = 150^\circ$  в. д.

Высо- та, км	Эффективная частота соударений электронов на фиксированных высотах, с <sup>-1</sup> , для местного времени, ч											
	0	2	4	6	8	10	12	14	16	18	20	22
65	2,39+07	2,39+07	2,39+07	2,39+07	2,39+07	2,39+07	2,39+07	2,39+07	2,39+07	2,39+07	2,39+07	2,39+07
70	1,11+07	1,11+07	1,11+07	1,11+07	1,11+07	1,11+07	1,11+07	1,11+07	1,11+07	1,11+07	1,11+07	1,11+07
80	1,60+06	1,60+06	1,60+06	1,60+06	1,60+06	1,60+06	1,60+06	1,60+06	1,60+06	1,60+06	1,60+06	1,60+06
90	2,72+05	2,72+05	2,72+05	2,72+05	2,72+05	2,72+05	2,72+05	2,72+05	2,72+05	2,72+05	2,72+05	2,72+05
100	6,23+04	6,23+04	6,23+04	6,23+04	6,23+04	6,23+04	6,23+04	6,23+04	6,23+04	6,23+04	6,23+04	6,23+04
110	9,65+03	9,65+03	9,65+03	9,65+03	9,65+03	9,65+03	9,65+03	9,65+03	9,65+03	9,65+03	9,65+03	9,65+03
120	7,24+03	7,28+03	7,66+03	8,22+03	8,49+03	8,50+03	8,41+03	8,29+03	8,40+03	8,55+03	8,04+03	7,56+03
130	2,91+03	2,91+03	3,13+03	3,41+03	3,56+03	3,60+03	3,54+03	3,45+03	3,54+03	3,64+03	3,39+03	3,13+03
140	1,52+03	1,51+03	1,66+03	1,82+03	1,91+03	1,96+03	1,92+03	1,86+03	1,92+03	1,97+03	1,83+03	1,67+03
160	6,57+02	6,53+02	7,28+02	7,98+02	8,48+02	8,87+02	8,74+02	8,42+02	8,61+02	8,61+02	8,02+02	7,35+02
180	3,64+02	3,64+02	4,21+02	4,61+02	4,94+02	5,20+02	5,25+02	5,03+02	5,08+02	4,91+02	4,54+02	4,14+02
200	2,39+02	2,40+02	2,93+02	3,11+02	3,31+02	3,49+02	3,57+02	3,33+02	3,72+02	3,47+02	3,29+02	2,78+02
250	2,52+02	2,26+02	2,62+02	2,32+02	2,37+02	2,87+02	3,21+02	3,47+02	3,58+02	3,05+02	3,29+02	3,49+02
300	2,62+02	2,31+02	1,85+02	1,63+02	1,69+02	2,01+02	2,23+02	2,47+02	2,50+02	2,09+02	2,29+02	2,50+02
350	1,99+02	1,71+02	1,22+02	1,03+02	1,08+02	1,33+02	1,53+02	1,74+02	1,77+02	1,47+02	1,63+02	1,78+02
400	1,50+02	1,25+02	8,39+01	6,82+01	7,20+01	8,99+01	1,06+02	1,23+02	1,24+02	1,04+02	1,19+02	1,32+02
500	7,96+01	6,60+01	4,16+01	3,25+01	3,39+01	4,12+01	4,76+01	5,31+01	5,19+01	4,56+01	5,75+01	6,75+01
600	4,06+01	3,43+01	2,14+01	1,68+01	1,73+01	2,04+01	2,30+01	2,46+01	2,37+01	2,17+01	2,86+01	3,43+01
800	1,39+01	1,23+01	8,42+00	6,88+00	7,44+00	9,11+00	1,07+01	1,09+01	1,01+01	8,98+00	1,12+01	1,27+01
1000	8,17+00	7,31+00	5,24+00	4,35+00	4,72+00	5,73+00	6,75+00	6,76+00	6,24+00	5,45+00	6,66+00	7,50+00



Таблица 821

$\omega = 100$ , сентябрь,  $\varphi = 80^\circ$  с. ш.,  $\lambda = 90^\circ$  з. д.

Параметр	Концентрация электронов в максимумах ионизированных слоев, $m^{-3}$ , для местного времени, ч											
	0	2	4	6	8	10	12	14	16	18	20	22
NME	3,34+10	3,55+10	4,21+10	5,33+10	6,79+10	7,89+10	8,24+10	7,89+10	6,79+10	5,33+10	4,21+10	3,55+10
NMF1	—	—	—	—	—	1,80+11	1,84+11	1,80+11	—	—	—	—
NMF2	5,03+11	4,80+11	4,65+11	4,66+11	4,97+11	5,49+11	5,99+11	6,34+11	6,43+11	6,25+11	5,85+11	5,39+11

Таблица 822

$\omega = 100$ , сентябрь,  $\varphi = 80^\circ$  с. ш.,  $\lambda = 90^\circ$  з. д.

Параметр	Высоты максимумов ионизированных слоев, км для местного времени, ч											
	0	2	4	6	8	10	12	14	16	18	20	22
HME	115	115	115	115	116	117	117	117	116	115	115	115
HMF1	—	—	—	—	—	223	226	226	—	—	—	—
HMF2	308	307	302	294	292	297	301	304	307	307	307	309

Таблица 823

$\omega = 100$ , сентябрь,  $\varphi = 80^\circ$  с. ш.,  $\lambda = 90^\circ$  з. д.

Высота, км	Концентрация электронов на фиксированных высотах, $m^{-3}$ , для местного времени, ч											
	0	2	4	6	8	10	12	14	16	18	20	22
65	—	—	—	—	—	—	—	—	—	—	—	—
70	—	—	—	—	—	—	—	—	—	—	—	—
80	2,17+09	2,29+09	2,63+09	3,33+09	4,32+09	5,00+09	5,18+09	5,00+09	4,32+09	3,33+09	2,63+09	2,29+09
90	1,10+10	1,19+10	1,48+10	1,77+10	1,97+10	2,17+10	2,27+10	2,17+10	1,97+10	1,77+10	1,48+10	1,19+10
100	2,23+10	2,37+10	2,83+10	3,44+10	4,07+10	4,60+10	4,82+10	4,60+10	4,07+10	3,44+10	2,83+10	2,37+10
110	3,18+10	3,39+10	4,03+10	5,05+10	6,30+10	7,26+10	7,59+10	7,26+10	6,30+10	5,05+10	4,03+10	3,39+10
120	3,24+10	3,44+10	4,04+10	5,16+10	6,67+10	7,78+10	8,13+10	7,78+10	6,67+10	5,16+10	4,04+10	3,44+10
130	2,79+10	2,94+10	3,38+10	4,39+10	5,94+10	7,08+10	7,41+10	7,08+10	5,94+10	4,39+10	3,38+10	2,94+10
140	2,52+10	2,65+10	3,06+10	4,10+10	5,88+10	7,04+10	7,39+10	7,04+10	5,84+10	4,10+10	3,06+10	2,65+10
160	2,91+10	3,16+10	3,91+10	5,49+10	8,07+10	7,59+10	7,99+10	8,09+10	7,89+10	5,49+10	3,91+10	3,16+10
180	4,09+10	4,59+10	6,02+10	8,65+10	1,12+11	8,45+10	8,92+10	9,32+10	1,10+11	8,67+10	6,29+10	4,59+10
200	5,56+10	6,80+10	9,32+10	1,29+11	1,55+11	1,06+11	1,10+11	1,11+11	1,56+11	1,32+11	9,99+10	6,50+10
250	2,77+11	2,70+11	2,91+11	3,38+11	3,70+11	3,75+11	3,82+11	3,82+11	3,77+11	3,60+11	3,28+11	2,94+11
300	5,00+11	4,77+11	4,65+11	4,64+11	4,93+11	5,48+11	5,99+11	6,33+11	6,41+11	6,22+11	5,82+11	5,36+11
350	4,67+11	4,39+11	4,14+11	3,96+11	4,11+11	4,56+11	5,00+11	5,45+11	5,66+11	5,57+11	5,28+11	4,95+11
400	3,89+11	3,61+11	3,35+11	3,14+11	3,17+11	3,44+11	3,67+11	4,12+11	4,41+11	4,45+11	4,28+11	4,07+11
500	2,42+11	2,16+11	1,90+11	1,69+11	1,64+11	1,72+11	1,78+11	2,11+11	2,38+11	2,51+11	2,50+11	2,46+11
600	1,38+11	1,20+11	1,03+11	0,84+10	0,82+10	0,82+10	0,803+10	1,01+11	1,19+11	1,32+11	1,36+11	1,37+11
800	5,02+10	4,40+10	3,82+10	3,37+10	3,25+10	3,33+10	3,34+10	4,03+10	4,65+10	5,06+10	5,08+10	5,05+10
1000	3,46+10	2,94+10	2,49+10	2,13+10	2,08+10	2,14+10	2,16+10	2,62+10	3,02+10	3,29+10	3,37+10	3,41+10



$\omega = 100$ , сентябрь,  $\varphi = 80^\circ$  с. ш.,  $\lambda = 90^\circ$  з. д.

Высота, км	Температура электронов на фиксированных высотах, К, для местного времени, ч											
	0	2	4	6	8	10	12	14	16	18	20	22
90	529	537	582	662	695	700	701	700	695	662	582	537
100	633	638	664	709	728	731	731	731	728	709	664	638
110	680	685	708	748	765	768	769	768	765	748	708	685
120	712	717	743	789	807	811	811	811	807	789	743	717
130	755	761	790	841	861	865	866	865	861	841	790	761
140	920	928	966	1034	1062	1057	1058	1057	1062	1034	966	928
160	1085	1101	1162	1269	1312	1306	1307	1307	1311	1266	1159	1098
180	1245	1269	1342	1467	1518	1508	1511	1511	1514	1460	1333	1261
200	1617	1665	1730	1829	1868	1843	1849	1852	1852	1803	1697	1634
250	1912	1972	2023	2089	2106	2065	2069	2067	2062	2027	1963	1925
300	2046	2093	2153	2243	2247	2196	2184	2158	2149	2118	2067	2051
350	2118	2144	2222	2351	2351	2294	2268	2219	2208	2174	2119	2114
400	2273	2287	2384	2542	2549	2504	2486	2447	2444	2386	2288	2266
500	2421	2431	2543	2712	2729	2698	2695	2676	2680	2598	2458	2415
600	2552	2583	2704	2847	2865	2853	2854	2840	2826	2741	2607	2558
800	2669	2722	2851	2964	2982	2986	2991	2979	2942	2859	2738	2687

Таблица 825

 $\omega = 100$ , сентябрь,  $\varphi = 80^\circ$  с. ш.,  $\lambda = 90^\circ$  з. д.

Высота, км	Эффективная частота соударений электронов на фиксированных высотах, с <sup>-1</sup> , для местного времени, ч											
	0	2	4	6	8	10	12	14	16	18	20	22
65	2,39+07	2,39+07	2,39+07	2,39+07	2,39+07	2,39+07	2,39+07	2,39+07	2,39+07	2,39+07	2,39+07	2,39+07
70	1,11+07	1,11+07	1,11+07	1,11+07	1,11+07	1,11+07	1,11+07	1,11+07	1,11+07	1,11+07	1,11+07	1,11+07
80	1,60+06	1,60+06	1,60+06	1,60+06	1,60+06	1,60+06	1,60+06	1,60+06	1,60+06	1,60+06	1,60+06	1,60+06
90	2,72+05	2,72+05	2,72+05	2,72+05	2,72+05	2,72+05	2,72+05	2,72+05	2,72+05	2,72+05	2,72+05	2,72+05
100	6,23+04	6,23+04	6,23+04	6,23+04	6,23+04	6,23+04	6,23+04	6,23+04	6,23+04	6,23+04	6,23+04	6,23+04
110	9,65+03	9,65+03	9,65+03	9,65+03	9,65+03	9,65+03	9,65+03	9,65+03	9,65+03	9,65+03	9,65+03	9,65+03
120	7,42+03	7,46+03	7,69+03	8,09+03	8,28+03	8,33+03	8,34+03	8,33+03	8,28+03	8,09+03	7,69+03	7,46+03
130	2,98+03	2,99+03	3,09+03	3,27+03	3,37+03	3,41+03	3,42+03	3,41+03	3,38+03	3,28+03	3,10+03	3,00+03
140	1,53+03	1,54+03	1,59+03	1,70+03	1,77+03	1,80+02	3,11+03	1,81+03	1,78+03	1,71+03	1,60+03	1,55+03
160	6,50+02	6,57+02	6,86+02	7,42+02	7,97+02	7,90+02	7,98+02	8,02+02	8,01+02	7,50+02	6,92+02	6,60+02
180	3,65+02	3,73+02	4,00+02	4,46+02	4,82+02	4,52+02	4,59+02	4,65+02	4,86+02	4,53+02	4,09+02	3,76+02
200	2,40+02	2,54+02	2,83+02	3,18+02	3,44+02	3,00+02	3,05+02	3,07+02	3,49+02	3,27+02	2,94+02	2,53+02
250	2,81+02	2,65+02	2,70+02	2,88+02	3,04+02	3,13+02	3,17+02	3,18+02	3,14+02	3,11+02	3,07+02	2,92+02
300	3,40+02	3,11+02	2,93+02	2,80+02	2,94+02	3,34+02	3,63+02	3,83+02	3,89+02	3,87+02	3,79+02	3,60+02
350	2,78+02	2,54+02	2,30+02	2,08+02	2,15+02	2,46+02	2,71+02	3,00+02	3,14+02	3,15+02	3,10+02	2,94+02
400	2,18+02	1,99+02	1,75+02	1,51+02	1,53+02	1,72+02	1,86+02	2,16+02	2,32+02	2,40+02	2,40+02	2,29+02
500	1,21+02	1,07+02	0,88+01	0,715+01	0,693+01	0,749+01	0,79+01	0,945+01	1,07+02	1,17+02	1,24+02	1,24+02
600	6,29+01	5,42+01	4,34+01	3,39+01	3,13+01	3,19+01	3,11+01	3,94+01	4,66+01	5,41+01	6,02+01	6,25+01
800	2,10+01	1,81+01	1,47+01	1,20+01	1,15+01	1,18+01	1,18+01	1,44+01	1,67+01	1,90+01	2,06+01	2,11+01
1000	1,36+01	1,12+01	0,83+00	0,711+00	0,689+00	0,708+00	0,715+00	0,69+00	1,02+01	1,16+01	1,27+01	1,32+01

Таблица 826

$\bar{\omega} = 100$ , сентябрь,  $\Phi = 60^\circ$  с. ш.,  $\lambda = 30^\circ$  в. д.

Концентрация электронов в максимумах ионизированных слоев, $m^{-3}$ , для местного времени, ч												
Параметр	0	2	4	6	8	10	12	14	16	18	20	22
NME	5,34+09	5,92+09	1,16+10	3,96+10	8,91+10	1,20+11	1,31+11	1,20+11	8,85+10	3,57+10	8,86+09	7,09+09
NMF1	—	—	—	—	—	2,48+11	2,62+11	2,48+11	—	—	—	—
NMF2	3,04+11	2,01+11	1,69+11	2,52+11	3,55+11	5,04+11	6,80+11	6,96+11	7,87+11	7,57+11	5,32+11	3,34+11

Таблица 827

$\bar{\omega} = 100$ , сентябрь,  $\Phi = 60^\circ$  с. ш.,  $\lambda = 30^\circ$  в. д.

Высоты максимумов ионизированных слоев, км, для местного времени, ч												
Параметр	0	2	4	6	8	10	12	14	16	18	20	22
HME	101	103	108	114	113	111	111	111	113	116	107	104
HMF1	—	—	—	—	—	210	213	205	—	—	—	—
HMF2	374	375	344	286	250	264	278	270	281	300	321	348

Таблица 828

$\bar{\omega} = 100$ , сентябрь,  $\Phi = 60^\circ$  с. ш.,  $\lambda = 30^\circ$  в. д.

Концентрация электронов на фиксированных высотах, $m^{-3}$ , для местного времени, ч												
Высота, км	0	2	4	6	8	10	12	14	16	18	20	22
65	—	—	—	—	1,03+08	3,15+08	4,20+08	3,13+08	1,02+08	—	—	—
70	—	—	—	3,56+08	5,32+08	9,48+08	1,11+09	9,49+08	5,37+08	3,49+08	—	—
80	—	—	—	3,26+09	3,92+09	6,98+09	8,85+09	6,91+09	3,85+09	3,07+09	2,13+09	1,44+09
90	1,43+09	1,53+09	2,08+09	1,67+10	3,51+10	5,74+10	6,89+10	5,70+10	3,38+10	1,45+10	7,12+09	6,25+09
100	5,25+09	5,40+09	8,40+09	3,70+10	8,60+10	1,19+11	1,30+11	1,19+11	8,46+10	3,21+10	8,47+09	5,39+09
110	3,35+09	4,42+09	1,13+10	3,69+10	8,04+10	1,06+11	1,15+11	1,06+11	8,10+10	3,46+10	4,87+09	2,61+09
120	2,32+09	2,48+09	6,18+09	2,96+10	7,40+10	1,03+11	1,11+11	1,03+11	7,44+10	2,97+10	3,27+09	2,71+09
130	2,92+09	2,56+09	3,12+09	2,85+10	8,72+10	1,26+11	1,15+11	1,26+11	8,62+10	2,95+10	4,87+09	5,00+09
140	3,03+09	3,10+09	3,13+09	2,85+10	8,72+10	1,26+11	1,15+11	1,26+11	8,62+10	2,95+10	4,87+09	5,00+09
160	3,45+09	3,98+09	6,96+09	3,79+10	1,07+11	1,46+11	1,26+11	1,41+11	1,03+11	4,05+10	1,17+10	6,10+09
180	6,03+09	6,67+09	1,12+10	5,97+10	1,52+11	1,56+11	1,42+11	1,53+11	1,46+11	6,57+10	1,46+10	7,18+09
200	1,23+10	1,04+10	1,49+10	9,00+10	2,20+11	2,12+11	2,04+11	2,38+11	2,11+11	1,10+11	2,31+10	1,40+10
250	4,53+10	3,25+10	5,02+10	2,04+11	3,55+11	4,91+11	6,07+11	6,65+11	6,78+11	4,96+11	2,26+11	7,84+10
300	1,54+11	1,02+11	1,35+11	2,47+11	2,94+11	4,53+11	6,48+11	6,42+11	7,58+11	7,57+11	5,09+11	2,54+11
350	2,91+11	1,92+11	1,68+11	1,88+11	2,16+11	3,43+11	5,10+11	4,90+11	5,77+11	6,17+11	4,90+11	3,34+11
400	2,84+11	1,88+11	1,34+11	1,35+11	1,60+11	2,55+11	3,84+11	3,58+11	4,12+11	4,38+11	3,63+11	2,73+11
500	1,60+11	1,05+11	7,29+10	7,12+10	8,49+10	1,35+11	2,03+11	1,82+11	1,99+11	2,00+11	1,75+11	1,43+11
600	8,19+10	5,61+10	4,00+10	4,02+10	4,85+10	7,60+10	1,14+11	1,01+11	1,06+11	1,04+11	8,92+10	7,35+10
800	2,79+10	2,10+10	1,64+10	1,77+10	2,28+10	3,57+10	5,33+10	4,60+10	4,56+10	4,19+10	3,44+10	2,72+10
1000	1,46+10	1,18+10	1,01+10	1,19+10	1,51+10	2,34+10	3,48+10	2,92+10	2,82+10	2,51+10	2,01+10	1,52+10



$\omega = 100$ , сентябрь,  $\varphi = 60^\circ$  с. ш.,  $\lambda = 30^\circ$  в. д.

Высота, км	Температура электронов на фиксированных высотах, К, для местного времени, ч											
	0	2	4	6	8	10	12	14	16	18	20	22
90	183	183	183	183	183	183	183	183	183	183	183	183
100	198	198	198	198	198	198	198	198	198	198	198	198
110	256	256	255	255	256	257	258	259	259	259	258	257
120	374	374	372	372	374	378	380	382	384	383	380	376
130	500	499	496	495	500	506	510	513	516	516	510	503
140	615	613	609	608	615	624	629	634	639	638	629	619
160	784	779	772	835	909	928	930	928	909	835	810	791
180	887	880	916	1055	1137	1156	1158	1156	1137	1074	941	897
200	951	944	1043	1259	1380	1379	1379	1381	1363	1274	1058	964
250	1049	1103	1281	1710	1936	1819	1798	1852	1825	1670	1215	1073
300	1153	1234	1465	2094	2383	2158	2126	2236	2193	1765	1349	1186
350	1245	1334	1613	2366	2589	2293	2294	2442	2379	1916	1475	1289
400	1328	1414	1733	2566	2715	2396	2438	2583	2526	2077	1591	1383
500	1445	1521	1881	2818	3078	2806	2877	2973	2928	2437	1787	1526
600	1551	1614	2002	3017	3425	3213	3295	3344	3308	2767	1966	1657
800	1748	1788	2158	3156	3604	3402	3485	3527	3518	3008	2232	1891
1000	1943	1961	2306	3273	3737	3535	3619	3660	3680	3213	2489	2123

$\omega = 100$ , сентябрь,  $\varphi = 60^\circ$  с. ш.,  $\lambda = 30^\circ$  в. д.

Высота, км	Эффективная частота соударений электронов на фиксированных высотах, с <sup>-1</sup> , для местного времени, ч											
	0	2	4	6	8	10	12	14	16	18	20	22
65	2,29 + 07	2,29 + 07	2,29 + 07	2,29 + 07	2,29 + 07	2,29 + 07	2,29 + 07	2,29 + 07	2,29 + 07	2,29 + 07	2,29 + 07	2,29 + 07
70	1,05 + 07	1,05 + 07	1,05 + 07	1,05 + 07	1,05 + 07	1,05 + 07	1,05 + 07	1,05 + 07	1,05 + 07	1,05 + 07	1,05 + 07	1,05 + 07
80	1,75 + 06	1,75 + 06	1,75 + 06	1,75 + 06	1,75 + 06	1,75 + 06	1,75 + 06	1,75 + 06	1,75 + 06	1,75 + 06	1,75 + 06	1,75 + 06
90	2,81 + 05	2,81 + 05	2,81 + 05	2,81 + 05	2,81 + 05	2,81 + 05	2,81 + 05	2,81 + 05	2,81 + 05	2,81 + 05	2,81 + 05	2,81 + 05
100	6,28 + 04	6,28 + 04	6,28 + 04	6,28 + 04	6,28 + 04	6,28 + 04	6,28 + 04	6,28 + 04	6,28 + 04	6,28 + 04	6,28 + 04	6,28 + 04
110	1,18 + 04	1,18 + 04	1,18 + 04	1,18 + 04	1,18 + 04	1,18 + 04	1,18 + 04	1,18 + 04	1,18 + 04	1,18 + 04	1,18 + 04	1,18 + 04
120	6,08 + 03	6,09 + 03	6,33 + 03	6,85 + 03	7,37 + 03	7,35 + 03	7,29 + 03	7,35 + 03	7,38 + 03	6,85 + 03	6,33 + 03	6,10 + 03
130	2,26 + 03	2,27 + 03	2,38 + 03	2,64 + 03	2,92 + 03	3,00 + 03	3,03 + 03	3,02 + 03	2,94 + 03	2,67 + 03	2,40 + 03	2,28 + 03
140	1,12 + 03	1,12 + 03	1,16 + 03	1,33 + 03	1,56 + 03	1,68 + 03	1,66 + 03	1,69 + 03	1,58 + 03	1,35 + 03	1,18 + 03	1,14 + 03
160	4,65 + 02	4,60 + 02	4,63 + 02	5,65 + 02	7,36 + 02	8,18 + 02	7,84 + 02	8,20 + 02	7,45 + 02	5,89 + 02	5,03 + 02	4,77 + 02
180	2,33 + 02	2,31 + 02	2,44 + 02	3,47 + 02	4,90 + 02	5,00 + 02	4,85 + 02	5,04 + 02	4,96 + 02	3,73 + 02	2,65 + 02	2,40 + 02
200	1,39 + 02	1,34 + 02	1,46 + 02	2,53 + 02	3,92 + 02	3,89 + 02	3,83 + 02	4,23 + 02	3,98 + 02	2,89 + 02	1,68 + 02	1,45 + 02
250	1,01 + 02	7,75 + 01	9,16 + 01	1,97 + 02	2,73 + 02	3,90 + 02	4,80 + 02	5,03 + 02	5,23 + 02	4,76 + 02	3,24 + 02	1,51 + 02
300	2,22 + 02	1,36 + 02	1,40 + 02	1,52 + 02	1,52 + 02	2,60 + 02	3,74 + 02	3,46 + 02	4,17 + 02	5,67 + 02	5,66 + 02	3,45 + 02
350	3,61 + 02	2,16 + 02	1,44 + 02	9,31 + 01	9,44 + 01	1,74 + 02	2,57 + 02	2,26 + 02	2,75 + 02	4,03 + 02	4,71 + 02	3,93 + 02
400	3,18 + 02	1,93 + 02	1,02 + 02	5,81 + 01	6,32 + 01	1,20 + 02	1,75 + 02	1,50 + 02	1,78 + 02	2,52 + 02	3,10 + 02	2,88 + 02
500	1,57 + 02	9,62 + 01	4,85 + 01	2,60 + 01	2,73 + 01	4,93 + 01	7,17 + 01	6,13 + 01	6,84 + 01	9,03 + 01	1,23 + 02	1,30 + 02
600	7,25 + 01	4,68 + 01	2,42 + 01	1,32 + 01	1,32 + 01	2,26 + 01	3,26 + 01	2,83 + 01	3,04 + 01	3,86 + 01	5,53 + 01	5,89 + 01
800	2,06 + 01	1,50 + 01	8,86 + 00	5,38 + 00	5,70 + 00	9,73 + 00	1,40 + 01	1,19 + 01	1,18 + 01	1,37 + 01	1,76 + 01	1,79 + 01
1000	9,19 + 00	7,34 + 00	4,94 + 00	3,42 + 00	3,57 + 00	6,02 + 00	8,63 + 00	7,12 + 00	6,82 + 00	7,44 + 00	8,75 + 00	8,41 + 00



Таблица 831

$\omega = 100$ , сентябрь,  $\varphi = 60^\circ$  с. ш.,  $\lambda = 150^\circ$  в. д.

Параметр	Концентрация электронов в максимумах ионизированных слоев, $m^{-3}$ , для местного времени, ч											
	0	2	4	6	8	10	12	14	16	18	20	22
NME	4,48+09	4,94+09	1,03+10	3,80+10	8,86+10	1,20+11	1,31+11	1,20+11	8,80+10	3,38+10	7,55+09	5,97+09
NMF1	—	—	—	—	—	2,50+11	2,65+11	2,50+11	—	—	—	—
NMF2	2,57+11	2,63+11	2,37+11	3,05+11	6,98+11	7,19+11	6,83+11	7,15+11	7,94+11	7,13+11	5,69+11	4,86+11

Таблица 832

$\omega = 100$ , сентябрь,  $\varphi = 60^\circ$  с. ш.,  $\lambda = 150^\circ$  в. д.

Параметр	Высоты максимумов ионизированных слоев, км, для местного времени, ч											
	0	2	4	6	8	10	12	14	16	18	20	22
HME	101	103	107	114	112	110	110	110	112	116	106	103
HMF1	—	—	—	—	—	196	208	213	—	—	—	—
HMF2	354	347	329	294	272	260	270	282	283	292	316	343

Таблица 833

$\omega = 100$ , сентябрь,  $\varphi = 60^\circ$  с. ш.,  $\lambda = 150^\circ$  в. д.

Высота, км	Концентрация электронов на фиксированных высотах, $m^{-3}$ , для местного времени, ч											
	0	2	4	6	8	10	12	14	16	18	20	22
65	—	—	—	—	7,51+06	3,91+07	5,57+07	3,92+07	7,60+06	—	—	—
70	—	—	—	—	9,46+07	2,62+08	3,38+08	2,61+08	9,39+07	—	—	—
80	—	—	—	2,59+08	3,79+08	6,73+08	8,04+08	6,72+08	3,82+08	2,52+08	1,70+09	1,07+09
90	1,01+09	1,12+09	1,65+09	2,69+09	4,07+09	7,34+09	9,53+09	7,26+09	3,96+09	2,50+09	6,14+09	5,27+09
100	4,39+09	4,45+09	7,40+09	1,56+10	3,94+10	6,42+10	7,69+10	6,37+10	3,78+10	1,32+10	7,09+09	4,26+09
110	2,56+09	3,50+09	9,88+09	3,56+10	8,74+10	1,20+11	1,31+11	1,20+11	8,62+10	3,04+10	3,74+09	1,83+09
120	1,58+09	1,73+09	4,93+09	3,51+10	7,76+10	1,03+11	1,12+11	1,03+11	7,84+10	3,27+10	2,40+09	1,93+09
130	2,08+09	1,79+09	2,28+09	2,79+10	7,31+10	1,02+11	1,13+11	1,02+11	7,34+10	2,81+10	3,87+09	3,96+09
140	2,25+09	2,29+09	2,32+09	2,71+10	8,78+10	1,28+11	1,39+11	1,27+11	8,65+10	2,82+10	2,40+09	3,96+09
160	2,55+09	3,02+09	5,76+09	3,60+10	1,06+11	1,43+11	1,53+11	1,37+11	1,01+11	3,88+10	1,05+10	4,96+09
180	4,68+09	5,35+09	9,62+09	5,64+10	1,50+11	1,63+11	1,63+11	1,45+11	1,43+11	6,31+10	1,30+10	5,75+09
200	1,24+10	1,27+10	1,32+10	8,57+10	2,31+11	3,04+11	2,39+11	1,83+11	2,09+11	1,08+11	2,16+10	1,21+10
250	5,41+10	6,28+10	8,50+10	2,24+11	6,52+11	7,12+11	6,45+11	6,25+11	6,68+11	5,39+11	2,68+11	1,11+11
300	1,82+11	2,03+11	2,16+11	3,03+11	4,46+11	6,28+11	6,31+11	6,90+11	7,68+11	7,04+11	5,54+11	3,93+11
350	2,57+11	2,61+11	2,26+11	2,34+11	4,63+11	4,64+11	4,92+11	5,33+11	5,79+11	5,38+11	5,06+11	4,80+11
400	2,13+11	2,08+11	1,65+11	1,62+11	3,26+11	3,35+11	3,67+11	3,88+11	4,05+11	3,68+11	3,61+11	3,73+11
500	1,12+11	1,06+11	8,40+10	8,11+10	1,57+11	1,68+11	1,91+11	1,91+11	1,87+11	1,60+11	1,63+11	1,78+11
600	5,54+10	5,36+10	4,43+10	4,45+10	8,31+10	9,10+10	1,06+11	1,03+11	9,80+10	8,22+10	7,99+10	8,44+10
800	1,92+10	1,98+10	1,78+10	1,90+10	3,51+10	4,06+10	4,88+10	4,52+10	4,09+10	3,31+10	3,03+10	2,97+10
1000	1,00+10	1,12+10	1,10+10	1,26+10	2,27+10	2,60+10	3,14+10	2,85+10	2,49+10	1,95+10	1,73+10	1,61+10



$\varphi = 100$ , сентябрь,  $\Phi = 60^\circ$  с. ш.,  $\lambda = 150^\circ$  в. д.

Высота, км	Температура электронов на фиксированных высотах, К, для местного времени, ч											
	0	2	4	6	8	10	12	14	16	18	20	22
90	183	183	183	183	183	183	183	183	183	183	183	183
100	197	197	197	197	197	197	197	197	197	197	197	197
110	253	253	253	252	253	254	255	256	256	256	255	254
120	370	369	368	378	401	416	421	416	401	379	376	372
130	495	493	491	490	506	506	504	508	511	510	504	498
140	608	606	602	601	641	648	648	648	641	632	623	613
160	774	770	794	858	910	929	933	929	910	858	800	782
180	875	869	924	1051	1117	1149	1159	1149	1117	1061	942	886
200	938	931	1038	1235	1350	1378	1388	1368	1322	1235	1041	951
250	1017	1080	1262	1661	1885	1838	1846	1826	1726	1459	1179	1043
300	1111	1207	1442	2042	2324	2186	2192	2188	2058	1646	1299	1149
350	1198	1298	1587	2331	2561	2322	2341	2382	2275	1826	1424	1245
400	1274	1368	1705	2550	2714	2401	2435	2538	2466	2019	1543	1332
500	1385	1468	1851	2797	3092	2802	2846	2934	2881	2384	1735	1469
600	1487	1558	1969	2982	3447	3208	3259	3300	3256	2708	1909	1595
800	1676	1720	2100	3119	3627	3397	3448	3489	3484	2968	2175	1824
1000	1863	1880	2222	3236	3760	3530	3582	3629	3666	3195	2433	2050

 $\varphi = 100$ , сентябрь,  $\Phi = 60^\circ$  с. ш.,  $\lambda = 150^\circ$  в. д.

Высота, км	Эффективная частота соударений электронов на фиксированных высотах, с <sup>-1</sup> , для местного времени, ч											
	0	2	4	6	8	10	12	14	16	18	20	22
65	2,29+07	2,29+07	2,29+07	2,29+07	2,29+07	2,29+07	2,29+07	2,29+07	2,29+07	2,29+07	2,29+07	2,29+07
70	1,05+07	1,05+07	1,05+07	1,05+07	1,05+07	1,05+07	1,05+07	1,05+07	1,05+07	1,05+07	1,05+07	1,05+07
80	1,75+06	1,75+06	1,75+06	1,75+06	1,75+06	1,75+06	1,75+06	1,75+06	1,75+06	1,75+06	1,75+06	1,75+06
90	2,81+05	2,81+05	2,81+05	2,81+05	2,81+05	2,81+05	2,81+05	2,81+05	2,81+05	2,81+05	2,81+05	2,81+05
100	6,28+04	6,28+04	6,28+04	6,28+04	6,28+04	6,28+04	6,28+04	6,28+04	6,28+04	6,28+04	6,28+04	6,28+04
110	1,18+04	1,18+04	1,18+04	1,18+04	1,18+04	1,18+04	1,18+04	1,18+04	1,18+04	1,18+04	1,18+04	1,18+04
120	5,91+03	5,91+03	6,18+03	6,71+03	7,19+03	7,12+03	7,04+03	7,13+03	7,20+03	6,71+03	6,18+03	5,91+03
130	2,24+03	2,25+03	2,36+03	2,60+03	2,84+03	2,93+03	2,95+03	2,94+03	2,87+03	2,62+03	2,38+03	2,26+03
140	1,10+03	1,11+03	1,16+03	1,31+03	1,53+03	1,66+03	1,69+03	1,67+03	1,55+03	1,34+03	1,18+03	1,12+03
160	4,50+02	4,46+02	4,61+02	5,60+02	7,23+02	8,03+02	8,28+02	8,03+02	7,32+02	5,84+02	4,88+02	4,62+02
180	2,24+02	2,22+02	2,38+02	3,37+02	4,85+02	5,04+02	5,07+02	4,88+02	4,88+02	3,63+02	2,58+02	2,30+02
200	1,36+02	1,35+02	1,40+02	2,46+02	4,07+02	4,83+02	4,15+02	3,63+02	3,99+02	2,86+02	1,62+02	1,38+02
250	1,18+02	1,24+02	1,34+02	2,18+02	4,76+02	5,35+02	4,89+02	4,84+02	5,53+02	5,65+02	3,91+02	2,07+02
300	2,75+02	2,71+02	2,23+02	1,90+02	3,27+02	3,48+02	3,49+02	3,82+02	4,62+02	5,83+02	6,50+02	5,54+02
350	3,38+02	3,05+02	1,96+02	1,17+02	1,98+02	2,30+02	2,41+02	2,54+02	2,95+02	3,78+02	5,13+02	5,94+02
400	2,54+02	2,23+02	1,28+02	6,97+01	1,27+02	1,56+02	1,67+02	1,66+02	1,81+02	2,21+02	3,24+02	4,15+02
500	1,18+02	1,02+02	5,72+01	3,00+01	4,99+01	6,15+01	6,84+01	6,55+01	6,58+01	7,47+01	1,22+02	1,71+02
600	5,22+01	4,71+01	2,74+01	1,48+01	2,23+01	2,72+01	3,09+01	2,96+01	2,86+01	3,16+01	5,18+01	7,16+01
800	1,51+01	1,50+01	9,98+00	5,88+00	8,70+00	1,11+01	1,30+01	1,19+01	1,08+01	1,11+01	1,62+01	2,06+01
1000	6,72+00	7,41+00	5,66+00	3,71+00	5,32+00	6,70+00	7,90+00	7,03+00	6,05+00	5,82+00	7,80+00	9,35+00

Таблица 836

$\omega = 100$ , сентябрь,  $\varphi = 60^\circ$  с. ш.,  $\lambda = 90^\circ$  з. д.

Концентрация электронов в максимумах ионизированных слоев,  $m^{-3}$ , для местного времени, ч

Параметр	0	2	4	6	8	10	12	14	16	18	20	22
NME	1,40+11	1,77+11	2,67+11	3,26+11	3,50+11	1,25+11	1,35+11	1,24+11	9,49+10	3,36+11	3,27+11	2,42+11
NMF1	—	—	—	—	—	2,30+11	2,40+11	2,30+11	—	—	—	—
NMF2	2,35+11	2,48+11	1,90+11	1,95+11	3,22+11	3,62+11	5,62+11	6,19+11	5,55+11	4,65+11	3,70+11	2,62+11

Таблица 837

$\omega = 100$ , сентябрь,  $\varphi = 60^\circ$  с. ш.,  $\lambda = 90^\circ$  з. д.

Высоты максимумов ионизированных слоев, км, для местного времени, ч

Параметр	0	2	4	6	8	10	12	14	16	18	20	22
HME	115	114	113	113	113	113	112	113	117	113	113	113
HMF1	—	—	—	—	—	199	217	214	—	—	—	—
HMF2	277	278	273	263	249	241	277	279	277	260	261	268

Таблица 838

$\omega = 100$ , сентябрь,  $\varphi = 60^\circ$  с. ш.,  $\lambda = 90^\circ$  з. д.

Концентрация электронов на фиксированных высотах,  $m^{-3}$ , для местного времени, ч

Высота, км	0	2	4	6	8	10	12	14	16	18	20	22
65	—	—	—	—	—	—	—	—	—	—	—	—
70	—	—	—	—	—	—	—	—	—	—	—	—
80	1,20+10	1,59+10	2,53+10	3,13+10	3,33+10	8,83+09	1,02+10	8,82+09	5,79+09	3,23+10	3,16+10	2,27+10
90	4,00+10	5,17+10	8,01+10	9,89+10	1,06+11	3,99+10	4,47+10	3,98+10	2,59+10	1,02+11	9,91+10	7,23+10
100	9,29+10	1,20+11	1,84+11	2,27+11	2,42+11	8,98+10	9,92+10	8,94+10	5,56+10	2,34+11	2,28+11	1,67+11
110	1,36+11	1,73+11	2,63+11	3,21+11	3,45+11	1,24+11	1,33+11	1,22+11	8,74+10	3,32+11	3,23+11	2,38+11
120	1,36+11	1,69+11	2,48+11	3,00+11	3,24+11	1,23+11	1,30+11	1,20+11	9,38+10	3,10+11	3,01+11	2,26+11
130	1,17+11	1,41+11	1,98+11	2,37+11	2,58+11	1,18+11	1,23+11	1,13+11	8,67+10	2,44+11	2,37+11	1,83+11
140	1,03+11	1,20+11	1,61+11	1,90+11	2,12+11	1,21+11	1,26+11	1,14+11	8,86+10	1,95+11	1,89+11	1,50+11
160	8,69+10	9,66+10	1,20+11	1,43+11	1,80+11	1,33+11	1,34+11	1,21+11	1,18+11	1,45+11	1,36+11	1,14+11
180	7,80+10	8,40+10	9,87+10	1,32+11	1,84+11	1,55+11	1,47+11	1,32+11	1,59+11	1,36+11	1,09+11	9,47+10
200	7,50+10	7,87+10	8,41+10	1,41+11	2,04+11	2,34+11	1,74+11	1,75+11	2,12+11	1,91+11	1,22+11	9,23+10
250	2,09+11	2,19+11	1,75+11	1,92+11	3,21+11	3,58+11	5,03+11	5,43+11	4,97+11	4,58+11	3,64+11	2,51+11
300	2,26+11	2,39+11	1,80+11	1,76+11	2,71+11	2,93+11	5,34+11	5,94+11	5,29+11	4,13+11	3,32+11	2,44+11
350	1,87+11	1,94+11	1,44+11	1,37+11	2,08+11	2,26+11	4,19+11	4,68+11	4,15+11	3,21+11	2,62+11	1,97+11
400	1,49+11	1,53+11	1,12+11	1,04+11	1,57+11	1,69+11	3,16+11	3,52+11	3,12+11	2,38+11	1,98+11	1,53+11
500	8,72+10	8,74+10	6,35+10	5,80+10	8,49+10	9,12+10	1,69+11	1,86+11	1,65+11	1,27+11	1,09+11	8,73+10
600	4,82+10	4,87+10	3,62+10	3,35+10	4,85+10	5,26+10	9,29+10	1,02+11	9,13+10	7,16+10	6,07+10	4,86+10
800	1,92+10	2,00+10	1,57+10	1,53+10	2,32+10	2,66+10	4,59+10	4,79+10	4,13+10	3,20+10	2,64+10	2,04+10
1000	1,26+10	1,32+10	1,05+10	1,04+10	1,56+10	1,78+10	3,06+10	3,14+10	2,68+10	2,05+10	1,71+10	1,34+10



$\bar{\omega} = 100$ , сентябрь,  $\varphi = 60^\circ$  с. ш.,  $\lambda = 90^\circ$  з. д.

Высота, км	Температура электронов на фиксированных высотах, К, для местного времени, ч											
	0	2	4	6	8	10	12	14	16	18	20	22
90	528	532	556	630	686	699	701	699	686	630	556	532
100	633	635	649	691	723	730	731	730	723	691	649	635
110	680	682	694	732	761	768	768	768	761	732	694	682
120	712	714	728	770	803	810	811	810	803	770	728	714
130	755	757	773	820	856	864	865	864	856	820	773	757
140	929	932	953	1007	1045	1056	1057	1056	1045	1007	953	932
160	1088	1097	1138	1238	1302	1316	1314	1311	1292	1227	1131	1095
180	1239	1255	1317	1452	1530	1539	1531	1526	1500	1420	1297	1250
200	1578	1620	1737	1916	1983	1961	1923	1911	1874	1796	1663	1598
250	1838	1907	2083	2293	2326	2259	2192	2165	2122	2054	1933	1865
300	1948	2037	2275	2530	2518	2402	2321	2264	2220	2143	2024	1968
350	1995	2098	2388	2685	2643	2494	2411	2335	2303	2202	2062	2008
400	2079	2185	2520	2847	2847	2741	2687	2674	2726	2553	2261	2100
500	2160	2264	2625	2969	3025	2978	2956	3017	3152	2910	2466	2196
600	2294	2390	2734	3096	3177	3139	3122	3195	3344	3075	2612	2348
1000	2427	2513	2834	3213	3311	3273	3256	3329	3478	3192	2734	2497

 $\bar{\omega} = 100$ , сентябрь,  $\varphi = 60^\circ$  с. ш.,  $\lambda = 90^\circ$  з. д.

Высота, км	Эффективная частота соударений электронов на фиксированных высотах, с <sup>-1</sup> , для местного времени, ч											
	0	2	4	6	8	10	12	14	16	18	20	22
65	2,29 + 07	2,29 + 07	2,29 + 07	2,29 + 07	2,29 + 07	2,29 + 07	2,29 + 07	2,29 + 07	2,29 + 07	2,29 + 07	2,29 + 07	2,29 + 07
70	1,05 + 07	1,05 + 07	1,05 + 07	1,05 + 07	1,05 + 07	1,05 + 07	1,05 + 07	1,05 + 07	1,05 + 07	1,05 + 07	1,05 + 07	1,05 + 07
80	1,75 + 06	1,75 + 06	1,75 + 06	1,75 + 06	1,75 + 06	1,75 + 06	1,75 + 06	1,75 + 06	1,75 + 06	1,75 + 06	1,75 + 06	1,75 + 06
90	2,81 + 05	2,81 + 05	2,81 + 05	2,81 + 05	2,81 + 05	2,81 + 05	2,81 + 05	2,81 + 05	2,81 + 05	2,81 + 05	2,81 + 05	2,81 + 05
100	6,28 + 04	6,28 + 04	6,28 + 04	6,28 + 04	6,28 + 04	6,28 + 04	6,28 + 04	6,28 + 04	6,28 + 04	6,28 + 04	6,28 + 04	6,28 + 04
110	1,18 + 04	1,18 + 04	1,18 + 04	1,18 + 04	1,18 + 04	1,18 + 04	1,18 + 04	1,18 + 04	1,18 + 04	1,18 + 04	1,18 + 04	1,18 + 04
120	7,61 + 03	7,72 + 03	8,05 + 03	8,49 + 03	8,78 + 03	8,31 + 03	8,34 + 03	8,31 + 03	8,19 + 03	8,52 + 03	8,21 + 03	7,90 + 03
130	3,13 + 03	3,19 + 03	3,38 + 03	3,59 + 03	3,73 + 03	3,42 + 03	3,45 + 03	3,43 + 03	3,35 + 03	3,63 + 03	3,51 + 03	3,32 + 03
140	1,66 + 03	1,70 + 03	1,82 + 03	1,93 + 03	2,02 + 03	1,85 + 03	1,86 + 03	1,85 + 03	1,78 + 03	1,97 + 03	1,91 + 03	1,79 + 03
160	7,25 + 02	7,40 + 02	7,85 + 02	8,38 + 02	9,14 + 02	8,47 + 02	8,56 + 02	8,40 + 02	8,34 + 02	8,64 + 02	8,29 + 02	7,79 + 02
180	3,97 + 02	4,03 + 02	4,23 + 02	4,72 + 02	5,41 + 02	5,13 + 02	5,09 + 02	4,97 + 02	5,29 + 02	4,95 + 02	4,50 + 02	4,24 + 02
200	2,48 + 02	2,49 + 02	2,53 + 02	3,11 + 02	3,72 + 02	4,03 + 02	3,54 + 02	3,59 + 02	3,96 + 02	3,79 + 02	3,08 + 02	2,71 + 02
250	2,23 + 02	2,24 + 02	1,74 + 02	1,72 + 02	2,49 + 02	2,78 + 02	3,79 + 02	4,10 + 02	3,90 + 02	3,80 + 02	3,38 + 02	2,56 + 02
300	1,69 + 02	1,69 + 02	1,16 + 02	1,02 + 02	1,48 + 02	1,66 + 02	3,00 + 02	3,38 + 02	3,12 + 02	2,58 + 02	2,27 + 02	1,78 + 02
350	1,22 + 02	1,19 + 02	7,64 + 01	6,34 + 01	9,50 + 01	1,10 + 02	2,09 + 02	2,42 + 02	2,22 + 02	1,81 + 02	1,61 + 02	1,27 + 02
400	9,20 + 01	8,75 + 01	5,35 + 01	4,26 + 01	6,46 + 01	7,56 + 01	1,47 + 02	1,71 + 02	1,55 + 02	1,27 + 02	1,16 + 02	9,39 + 01
500	5,00 + 01	4,65 + 01	2,74 + 01	2,10 + 01	3,06 + 01	3,48 + 01	6,60 + 01	7,34 + 01	6,33 + 01	5,37 + 01	5,51 + 01	4,93 + 01
600	2,60 + 01	2,45 + 01	1,46 + 01	1,13 + 01	1,58 + 01	1,76 + 01	3,13 + 01	3,34 + 01	2,80 + 01	2,48 + 01	2,69 + 01	2,56 + 01
800	9,46 + 00	9,24 + 00	5,95 + 00	4,80 + 00	7,00 + 00	8,17 + 00	1,42 + 01	1,43 + 01	1,16 + 01	1,01 + 01	1,07 + 01	9,70 + 00
1000	5,70 + 00	5,65 + 00	3,78 + 00	3,07 + 00	4,42 + 00	5,13 + 00	8,89 + 00	8,83 + 00	7,05 + 00	6,14 + 00	6,46 + 00	5,80 + 00



Таблица 841

$\varpi = 100$ , сентябрь,  $\Phi = 40^\circ$  с. ш.,  $\lambda = 30^\circ$  в. д.

Параметр	Концентрация электронов в максимумах ионизированных слоев, $m^{-3}$ , для местного времени, ч											
	0	2	4	6	8	10	12	14	16	18	20	22
NME	3,83+09	4,12+09	5,46+09	3,64+10	1,09+11	1,55+11	1,74+11	1,55+11	1,09+11	3,19+10	6,22+09	4,10+09
NMF1	—	—	—	—	—	3,14+11	3,33+11	3,14+11	—	—	—	—
NMF2	4,49+11	3,80+11	2,92+11	4,25+11	8,21+11	1,01+12	1,09+12	1,05+12	9,91+11	8,63+11	6,96+11	5,11+11

Таблица 842

$\varpi = 100$ , сентябрь,  $\Phi = 40^\circ$  с. ш.,  $\lambda = 30^\circ$  в. д.

Параметр	Высоты максимумов ионизированных слоев, км, для местного времени, ч											
	0	2	4	6	8	10	12	14	16	18	20	22
HME	100	101	104	114	111	108	107	108	111	115	104	101
HMF1	—	—	—	—	—	204	217	211	—	—	—	—
HMF2	369	373	352	285	257	280	298	292	290	303	327	357

Таблица 843

$\varpi = 100$ , сентябрь,  $\Phi = 40^\circ$  с. ш.,  $\lambda = 30^\circ$  в. д.

Высота, км	Концентрация электронов на фиксированных высотах, $m^{-3}$ , для местного времени, ч											
	0	2	4	6	8	10	12	14	16	18	20	22
65	—	—	—	—	2,39+07	9,59+07	1,20+08	9,61+07	2,40+07	—	—	—
70	—	—	—	—	1,89+08	5,09+08	5,93+08	5,07+08	1,88+08	—	—	—
80	—	—	—	—	5,68+08	1,13+09	1,30+09	1,13+09	5,69+08	—	—	—
90	8,90+08	9,87+08	1,17+09	2,31+08	6,13+09	1,71+10	2,21+10	1,70+10	6,04+09	—	—	—
100	3,83+09	4,06+09	4,55+09	2,71+09	5,51+10	1,13+11	1,36+11	1,13+11	5,45+10	1,16+09	1,16+09	7,92+08
110	1,57+09	1,68+09	4,16+09	1,59+10	1,09+11	1,54+11	1,70+11	1,54+11	1,08+11	1,34+10	4,75+09	4,08+09
120	7,08+08	7,83+08	1,80+09	3,45+10	9,40+10	1,32+11	1,47+11	1,32+11	1,08+11	2,92+10	2,07+09	1,79+09
130	1,39+09	1,95+09	1,65+09	3,33+10	9,18+10	1,40+11	1,57+11	1,40+11	9,41+10	3,07+10	2,01+09	7,88+08
140	2,94+09	3,71+09	2,32+09	2,63+10	9,13+10	1,62+11	1,77+11	1,63+11	9,17+10	2,63+10	4,23+09	1,20+09
160	1,83+09	1,84+09	3,30+09	2,51+10	1,13+11	1,73+11	1,84+11	1,71+11	1,26+11	2,61+10	5,78+09	2,32+09
180	3,23+09	3,68+09	5,74+09	3,30+10	1,85+11	1,89+11	1,94+11	1,82+11	1,75+11	3,62+10	2,13+09	2,13+09
200	1,44+10	1,13+10	1,07+10	8,88+10	4,40+11	3,03+11	2,28+11	2,37+11	2,49+11	5,96+10	6,63+09	2,96+09
250	6,88+10	5,35+10	5,90+10	3,55+11	8,16+11	9,12+11	8,26+11	8,85+11	7,99+11	1,02+11	1,30+10	1,06+10
300	2,50+11	1,97+11	2,14+11	4,16+11	7,09+11	9,69+11	1,08+12	1,04+12	9,78+11	5,65+11	2,54+11	9,12+10
350	4,37+11	3,65+11	2,91+11	3,14+11	5,11+11	7,46+11	9,12+11	8,40+11	7,74+11	8,62+11	6,44+11	3,48+11
400	4,10+11	3,55+11	2,42+11	2,19+11	3,60+11	5,46+11	7,00+11	6,28+11	5,65+11	7,22+11	4,93+11	5,10+11
500	2,14+11	1,85+11	1,24+11	1,14+11	1,83+11	2,77+11	3,70+11	3,26+11	2,91+11	5,18+11	2,51+11	2,26+11
600	1,10+11	9,79+10	7,12+10	6,65+10	1,00+11	1,51+11	2,03+11	1,78+11	1,58+11	1,44+11	1,34+11	1,19+11
800	4,35+10	4,15+10	3,31+10	3,09+10	4,45+10	6,51+10	8,71+10	7,63+10	6,78+10	6,26+10	5,72+10	5,00+10
1000	2,82+10	2,75+10	2,26+10	2,14+10	2,92+10	4,22+10	5,63+10	4,95+10	4,42+10	4,13+10	3,77+10	3,28+10



$\varphi = 100$ , сентябрь,  $\varphi = 40^\circ$  с. ш.,  $\lambda = 30^\circ$  в. д.

Высо- та, км	Температура электронов на фиксированных высотах, К, для местного времени, ч											
	0	2	4	6	8	10	12	14	16	18	20	22
90	183	183	183	183	183	183	183	183	183	183	183	183
100	194	194	194	194	194	194	194	195	195	195	194	194
110	247	247	246	246	247	249	250	251	252	252	250	248
120	371	371	365	382	411	408	377	408	411	411	368	371
130	480	478	474	473	513	522	556	522	513	513	495	484
140	588	585	579	604	654	677	708	677	654	654	610	595
160	773	773	827	892	942	1019	1062	1019	942	942	827	773
180	859	862	945	1071	1199	1326	1387	1326	1199	1199	977	851
200	918	926	1028	1231	1424	1580	1634	1538	1397	1397	1052	909
250	973	1001	1110	1563	1802	1840	1854	1735	1602	1602	1040	981
300	992	1033	1144	1830	2044	1834	1837	1753	1601	1601	1072	1009
350	1028	1072	1206	2000	2351	1979	1864	1794	1728	1728	1094	1022
400	1073	1115	1276	2124	2676	2165	1939	1894	1903	1903	1195	1061
500	1157	1207	1381	2340	3138	2718	2420	2252	2310	2310	1375	1155
600	1235	1293	1471	2531	3506	3208	2852	2607	2684	2684	1541	1242
800	1340	1399	1577	2669	3688	3410	3083	2912	3045	3045	1728	1367
1000	1440	1499	1677	2785	3822	3543	3258	3181	3372	3372	1902	1488

Таблица 845

 $\varphi = 100$ , сентябрь,  $\varphi = 40^\circ$  с. ш.,  $\lambda = 30^\circ$  в. д.

Высо- та, км	Эффективная частота соударений электронов на фиксированных высотах, с <sup>-1</sup> , для местного времени, ч											
	0	2	4	6	8	10	12	14	16	18	20	22
65	2,17+07	2,17+07	2,17+07	2,17+07	2,17+07	2,17+07	2,17+07	2,17+07	2,17+07	2,17+07	2,17+07	2,17+07
70	9,91+06	9,91+06	9,91+06	9,91+06	9,91+06	9,91+06	9,91+06	9,91+06	9,91+06	9,91+06	9,91+06	9,91+06
80	1,82+06	1,82+06	1,82+06	1,82+06	1,82+06	1,82+06	1,82+06	1,82+06	1,82+06	1,82+06	1,82+06	1,82+06
90	3,22+05	3,22+05	3,22+05	3,22+05	3,22+05	3,22+05	3,22+05	3,22+05	3,22+05	3,22+05	3,22+05	3,22+05
100	6,76+04	6,76+04	6,76+04	6,76+04	6,76+04	6,76+04	6,76+04	6,76+04	6,76+04	6,76+04	6,76+04	6,76+04
110	1,71+04	1,71+04	1,71+04	1,71+04	1,71+04	1,71+04	1,71+04	1,71+04	1,71+04	1,71+04	1,71+04	1,71+04
120	6,29+03	6,28+03	6,28+03	7,01+03	7,44+03	6,95+03	6,71+03	6,96+03	7,46+03	7,02+03	6,30+03	6,29+03
130	2,41+03	2,40+03	2,41+03	2,67+03	2,95+03	3,00+03	2,99+03	3,03+03	2,99+03	2,72+03	2,45+03	2,41+03
140	1,18+03	1,17+03	1,19+03	1,33+03	1,61+03	1,75+03	1,80+03	1,78+03	1,65+03	1,38+03	1,22+03	1,18+03
160	4,39+02	4,33+02	4,57+02	5,53+02	7,66+02	8,56+02	8,84+02	8,72+02	7,88+02	5,89+02	4,82+02	4,42+02
180	2,11+02	2,09+02	2,24+02	3,23+02	5,17+02	5,19+02	5,29+02	5,27+02	5,28+02	3,59+02	2,46+02	2,12+02
200	1,35+02	1,26+02	1,29+02	2,43+02	5,99+02	4,37+02	3,74+02	3,99+02	4,32+02	2,75+02	1,45+02	1,28+02
250	1,48+02	1,16+02	1,12+02	3,46+02	6,20+02	6,72+02	6,10+02	7,13+02	7,23+02	5,85+02	4,38+02	1,87+02
300	4,40+02	3,28+02	3,06+02	2,98+02	4,28+02	6,81+02	7,60+02	7,82+02	8,41+02	1,01+03	1,00+03	5,93+02
350	7,18+02	5,65+02	3,79+02	1,94+02	2,47+02	4,63+02	6,17+02	6,03+02	5,88+02	7,19+02	9,93+02	8,45+02
400	6,30+02	5,16+02	2,88+02	1,23+02	1,42+02	2,95+02	4,45+02	4,14+02	3,70+02	4,33+02	6,46+02	6,84+02
500	2,94+02	2,38+02	1,31+02	5,45+01	5,68+01	1,06+02	1,68+02	1,66+02	1,42+02	1,61+02	2,66+02	3,11+02
600	1,37+02	1,14+02	6,82+01	2,82+01	2,61+01	4,51+01	7,22+01	7,24+01	6,14+01	6,86+01	1,19+02	1,47+02
800	4,79+01	4,28+01	2,85+01	1,21+01	1,07+01	1,77+01	2,75+01	2,62+01	2,18+01	2,44+01	4,30+01	5,35+01
1000	2,78+01	2,56+01	1,78+01	7,88+00	6,67+00	1,08+01	1,64+01	1,49+01	1,22+01	1,37+01	2,46+01	3,09+01



Таблица 846

$\bar{w}=100$ , сентябрь,  $\Phi=40^\circ$  с. ш.,  $\lambda=150^\circ$  в. д.

Параметр	Концентрация электронов в максимумах ионизированных слоев, $m^{-3}$ , для местного времени, ч											
	0	2	4	6	8	10	12	14	16	18	20	22
NME	3,83+09	4,12+09	5,46+09	3,64+10	1,09+11	1,55+11	1,74+11	1,55+11	1,09+11	3,19+10	6,22+09	4,10+09
NMF1	—	—	—	—	—	3,17+11	3,36+11	3,17+11	—	—	—	—
NMF2	4,03+11	3,31+11	3,07+11	4,75+11	9,29+11	1,01+12	1,05+12	1,04+12	9,78+11	8,19+11	6,13+11	4,58+11

Таблица 847

$\bar{w}=100$ , сентябрь,  $\Phi=40^\circ$  с. ш.,  $\lambda=150^\circ$  в. д.

Параметр	Высоты максимумов ионизированных слоев, км, для местного времени, ч											
	0	2	4	6	8	10	12	14	16	18	20	22
HME	100	101	104	114	111	108	107	108	111	115	104	101
HMF1	—	—	—	—	—	190	211	213	—	—	—	—
HMF2	349	344	336	290	254	261	290	295	286	293	316	342

Таблица 848

$\bar{w}=100$ , сентябрь,  $\Phi=40^\circ$  с. ш.,  $\lambda=150^\circ$  в. д.

Высота, км	Концентрация электронов на фиксированных высотах, $m^{-3}$ , для местного времени, ч											
	0	2	4	6	8	10	12	14	16	18	20	22
65	—	—	—	—	2,39+07	9,59+07	1,20+08	9,61+07	2,40+07	—	—	—
70	—	—	—	—	1,89+08	5,09+08	5,93+08	5,07+08	1,88+08	—	—	—
80	—	—	—	2,31+08	5,68+08	1,13+09	1,13+09	1,13+09	5,69+08	—	—	—
90	8,90+08	9,87+08	1,17+09	2,71+09	6,13+09	1,71+10	2,21+10	1,70+10	6,04+09	1,16+09	1,16+09	7,92+08
100	3,83+09	4,06+09	4,55+09	1,59+10	5,51+10	1,13+11	1,36+11	1,13+11	5,45+10	5,36+09	5,36+09	4,08+09
110	1,57+09	1,68+09	4,16+09	3,45+10	5,19+11	1,54+11	1,70+11	1,54+11	5,45+10	4,75+09	4,75+09	1,79+09
120	7,08+08	7,83+08	1,80+09	3,33+10	1,09+11	1,32+11	1,47+11	1,32+11	1,08+11	2,92+10	2,92+10	7,88+08
130	1,39+09	1,95+09	1,65+09	2,63+10	9,40+10	1,32+11	1,57+11	1,40+11	9,41+10	3,07+10	2,07+09	7,88+08
140	2,94+09	3,71+09	2,32+09	2,51+10	9,18+10	1,40+11	1,77+11	1,63+11	9,18+10	2,63+10	2,01+09	1,20+09
160	1,83+09	1,84+09	3,30+09	3,30+10	1,13+11	1,62+11	1,84+11	1,72+11	1,12+11	2,61+10	4,23+09	2,32+09
180	3,23+09	3,68+09	5,74+09	5,23+10	1,85+11	2,58+11	1,96+11	1,85+11	1,26+11	3,62+10	5,78+09	2,13+09
200	1,49+10	1,56+10	1,11+10	8,78+10	5,24+11	4,88+11	2,78+11	2,33+11	1,75+11	5,96+10	6,63+09	2,96+09
250	9,01+10	8,23+10	9,78+10	3,76+11	9,28+11	9,99+11	8,57+11	8,59+11	2,55+11	1,06+11	1,33+10	1,07+10
300	3,05+11	2,64+11	2,66+11	4,70+11	7,95+11	9,09+11	1,04+12	1,04+12	8,30+11	6,27+11	2,96+11	1,12+11
350	4,03+11	3,30+11	3,02+11	3,70+11	5,81+11	6,97+11	8,61+11	8,67+11	9,61+11	8,14+11	5,99+11	3,74+11
400	3,34+11	2,68+11	2,37+11	2,62+11	4,09+11	5,16+11	6,76+11	6,67+11	7,67+11	6,64+11	5,61+11	4,54+11
500	1,82+11	1,45+11	1,26+11	1,38+11	2,14+11	2,73+11	3,73+11	3,68+11	5,80+11	4,96+11	4,22+11	3,66+11
600	1,01+11	8,56+10	7,77+10	8,29+10	1,16+11	1,50+11	2,11+11	2,05+11	3,22+11	2,84+11	2,40+11	2,05+11
800	4,50+10	4,06+10	3,84+10	3,95+10	5,18+10	6,59+10	9,11+10	8,88+10	7,81+10	7,17+10	6,26+10	5,40+10
1000	3,18+10	2,89+10	2,75+10	2,78+10	3,40+10	4,25+10	5,90+10	5,85+10	5,21+10	4,91+10	4,36+10	3,80+10



$\varphi = 100$ , сентябрь,  $\Phi = 40^\circ$  с. ш.,  $\lambda = 150^\circ$  в. д.

Высота, км	Температура электронов на фиксированных высотах, К, для местного времени, ч											
	0	2	4	6	8	10	12	14	16	18	20	22
90	183	183	183	183	183	183	183	183	183	183	183	183
100	193	193	193	193	193	194	194	194	194	194	194	193
110	246	246	245	245	246	248	250	251	251	251	249	247
120	364	364	360	378	409	406	406	409	409	378	366	364
130	477	475	471	470	513	522	522	513	513	502	492	481
140	585	582	576	580	644	669	669	644	644	622	607	591
160	758	758	787	827	910	999	999	910	910	827	787	758
180	830	851	882	1031	1185	1305	1305	1185	1185	1067	969	845
200	883	915	948	1204	1430	1568	1506	1384	1384	1302	1060	902
250	949	971	1005	1526	1770	1786	1603	1488	1488	1442	1030	972
300	975	991	1028	1747	1965	1685	1481	1356	1356	1219	1062	999
350	1006	1036	1079	1830	2218	1817	1511	1484	1484	1372	1083	1011
400	1073	1093	1140	1870	2517	2006	1630	1680	1680	1615	1217	1076
500	1162	1206	1236	2030	2990	2633	2030	2102	2102	2026	1443	1172
600	1238	1310	1320	2195	3377	3187	2398	2492	2492	2399	1646	1249
800	1342	1419	1426	2345	3563	3399	2737	2891	2891	2708	1778	1353
1000	1442	1519	1526	2480	3696	3533	3041	3256	3256	2978	1885	1453

 $\varphi = 100$ , сентябрь,  $\Phi = 40^\circ$  с. ш.,  $\lambda = 150^\circ$  в. д.

Высота, км	Эффективная частота соударений электронов на фиксированных высотах, с <sup>-1</sup> , для местного времени, ч											
	0	2	4	6	8	10	12	14	16	18	20	22
65	2,17+07	2,17+07	2,17+07	2,17+07	2,17+07	2,17+07	2,17+07	2,17+07	2,17+07	2,17+07	2,17+07	2,17+07
70	9,91+06	9,91+06	9,91+06	9,91+06	9,91+06	9,91+06	9,91+06	9,91+06	9,91+06	9,91+06	9,91+06	9,91+06
80	1,82+06	1,82+06	1,82+06	1,82+06	1,82+06	1,82+06	1,82+06	1,82+06	1,82+06	1,82+06	1,82+06	1,82+06
90	3,22+05	3,22+05	3,22+05	3,22+05	3,22+05	3,22+05	3,22+05	3,22+05	3,22+05	3,22+05	3,22+05	3,22+05
100	6,76+04	6,76+04	6,76+04	6,76+04	6,76+04	6,76+04	6,76+04	6,76+04	6,76+04	6,76+04	6,76+04	6,76+04
110	1,71+04	1,71+04	1,71+04	1,71+04	1,71+04	1,71+04	1,71+04	1,71+04	1,71+04	1,71+04	1,71+04	1,71+04
120	6,38+03	6,37+03	6,39+03	7,11+03	7,60+03	7,10+03	7,11+03	7,63+03	7,63+03	7,12+03	6,40+03	6,38+03
130	2,39+03	2,38+03	2,39+03	2,67+03	2,99+03	3,04+03	3,07+03	3,04+03	3,04+03	2,72+03	2,42+03	2,39+03
140	1,15+03	1,15+03	1,15+03	1,31+03	1,63+03	1,77+03	1,80+03	1,67+03	1,67+03	1,35+03	1,19+03	1,15+03
160	4,38+02	4,33+02	4,46+02	5,40+02	7,72+02	8,69+02	8,82+02	7,93+02	7,93+02	5,75+02	4,71+02	4,41+02
180	2,09+02	2,10+02	2,17+02	3,24+02	5,23+02	6,04+02	5,37+02	5,34+02	5,34+02	3,61+02	2,48+02	2,13+02
200	1,36+02	1,36+02	1,27+02	2,46+02	6,83+02	6,03+02	4,01+02	4,44+02	4,44+02	2,81+02	1,48+02	1,30+02
250	1,92+02	1,72+02	1,91+02	3,77+02	7,16+02	7,62+02	7,74+02	8,30+02	8,30+02	6,61+02	5,13+02	2,26+02
300	5,49+02	4,64+02	4,44+02	3,59+02	5,11+02	7,24+02	1,00+03	1,05+03	1,05+03	1,05+03	9,44+02	6,47+02
350	6,84+02	5,36+02	4,62+02	2,59+02	3,06+02	4,91+02	8,03+02	7,31+02	7,31+02	7,10+02	8,53+02	7,65+02
400	5,15+02	4,02+02	3,33+02	1,76+02	1,77+02	3,12+02	5,50+02	4,58+02	4,58+02	4,15+02	5,38+02	5,61+02
500	2,48+02	1,87+02	1,57+02	8,16+01	7,10+01	1,10+02	2,18+02	1,81+02	1,81+02	1,68+02	2,36+02	2,75+02
600	1,26+02	9,74+01	8,75+01	4,36+01	3,21+01	4,52+01	9,46+01	7,76+01	7,76+01	7,34+01	1,11+02	1,44+02
800	4,94+01	4,10+01	3,85+01	1,88+01	1,32+01	1,80+01	3,35+01	2,72+01	2,72+01	2,75+01	4,51+01	5,86+01
1000	3,14+01	2,64+01	2,49+01	1,21+01	8,18+00	1,09+01	1,88+01	1,52+01	1,52+01	1,63+01	2,88+01	3,71+01

Таблица 851

$\bar{\omega}=100$ , сентябрь,  $\varphi=40^\circ$  с. ш.,  $\lambda=90^\circ$  з. д.

Концентрация электронов в максимумах ионизированных слоев,  $m^{-3}$ , для местного времени, ч

Параметр	0	2	4	6	8	10	12	14	16	18	20	22
NME	3,83+09	4,12+09	5,46+09	3,64+10	1,09+11	1,55+11	1,74+11	1,55+11	1,09+11	3,19+10	6,22+09	4,10+09
NMF1	—	—	—	—	—	2,96+11	3,14+11	2,96+11	—	—	—	—
NMF2	3,47+11	3,00+11	2,65+11	3,51+11	6,69+11	6,16+11	8,85+11	9,30+11	8,73+11	7,73+11	6,07+11	2,82+11

$\bar{\omega}=100$ , сентябрь,  $\varphi=40^\circ$  с. ш.,  $\lambda=90^\circ$  з. д.

Высоты максимумов ионизированных слоев, км, для местного времени, ч

Параметр	0	2	4	6	8	10	12	14	16	18	20	22
NME	100	101	104	114	111	108	107	108	111	115	104	101
NMF1	—	—	—	—	—	199	215	208	—	—	—	—
NMF2	341	342	335	287	256	253	285	281	275	294	314	330

Таблица 852

Таблица 853

$\bar{\omega}=100$ , сентябрь,  $\varphi=40^\circ$  с. ш.,  $\lambda=90^\circ$  з. д.

Концентрация электронов на фиксированных высотах,  $m^{-3}$ , для местного времени, ч

Высота, км	0	2	4	6	8	10	12	14	16	18	20	22
65	—	—	—	—	2,39+07	9,59+07	1,20+08	9,61+07	2,40+07	—	—	—
70	—	—	—	—	1,89+08	5,09+08	5,93+08	5,07+08	1,88+08	—	—	—
80	—	—	—	2,31+08	5,68+08	1,13+09	1,30+09	1,13+09	5,69+08	2,25+08	—	7,92+08
90	8,90+08	9,87+08	1,17+09	2,71+09	6,13+09	1,71+10	2,21+10	1,70+10	6,04+09	2,52+09	1,16+09	4,08+09
100	3,83+09	4,06+09	4,55+09	1,59+10	5,51+10	1,13+11	1,36+11	1,13+11	5,45+10	1,34+10	5,36+09	1,79+09
110	1,57+09	1,68+09	4,16+09	3,45+10	1,09+11	1,54+11	1,70+11	1,54+11	1,08+11	2,92+10	4,75+09	1,79+09
120	7,08+08	7,83+08	1,80+09	3,33+10	9,40+10	1,32+11	1,47+11	1,32+11	9,41+10	3,07+10	2,07+09	7,88+08
130	1,39+09	1,95+09	1,65+09	2,63+10	9,17+10	1,40+11	1,57+11	1,40+11	9,17+10	2,63+10	2,01+09	1,20+09
140	2,94+09	3,71+09	2,32+09	2,51+10	1,13+11	1,62+11	1,76+11	1,63+11	1,12+11	2,61+10	4,23+09	2,32+09
160	1,83+09	1,84+09	3,30+09	3,30+10	1,29+11	1,76+11	1,84+11	1,71+11	1,25+11	3,62+10	5,78+09	2,13+09
180	3,23+09	3,68+09	5,74+09	5,23+10	1,84+11	2,08+11	1,98+11	1,84+11	1,74+11	5,96+10	6,63+09	2,96+09
200	1,49+10	1,50+10	1,11+10	8,55+10	3,65+11	3,18+11	2,38+11	2,57+11	2,63+11	1,03+11	1,33+10	1,06+10
250	9,17+10	7,78+10	8,73+10	2,84+11	6,67+11	6,16+11	7,43+11	8,33+11	8,00+11	5,72+11	2,98+11	9,57+10
300	2,87+11	2,44+11	2,31+11	3,44+11	5,64+11	5,17+11	8,62+11	8,93+11	8,18+11	7,66+11	5,96+11	2,56+11
350	3,42+11	2,97+11	2,58+11	2,55+11	3,99+11	3,83+11	6,81+11	6,81+11	6,01+11	5,91+11	5,34+11	2,69+11
400	2,66+11	2,30+11	1,93+11	1,76+11	2,82+11	2,78+11	5,09+11	4,89+11	4,15+11	4,03+11	3,80+11	2,03+11
500	1,34+11	1,16+11	9,67+10	8,75+10	1,37+11	1,42+11	2,58+11	2,34+11	1,91+11	1,73+11	1,69+11	1,01+11
600	6,46+10	5,78+10	5,02+10	4,75+10	7,33+10	7,83+10	1,39+11	1,24+11	9,99+10	8,82+10	8,29+10	5,08+10
800	2,18+10	2,11+10	1,98+10	2,01+10	3,18+10	3,58+10	6,11+10	5,28+10	4,16+10	3,51+10	3,12+10	1,92+10
1000	1,15+10	1,20+10	1,21+10	1,34+10	2,05+10	2,30+10	3,92+10	3,29+10	2,51+10	2,06+10	1,78+10	1,07+10



$\psi = 100$ , сентябрь,  $\varphi = 40^\circ$  с. ш.,  $\lambda = 90^\circ$  з. д.

Высота, км	Температура электронов на фиксированных высотах, К, для местного времени, ч											
	0	2	4	6	8	10	12	14	16	18	20	22
90	183	183	183	183	183	183	183	183	183	183	183	183
100	197	197	197	196	197	197	197	197	197	197	197	197
110	252	252	251	251	252	254	256	257	257	255	253	253
120	367	367	364	377	411	407	407	411	391	376	370	370
130	489	488	484	482	509	517	517	515	514	504	494	494
140	600	597	592	598	649	668	668	649	637	623	607	607
160	760	755	749	857	926	957	957	926	857	801	771	771
180	855	849	855	1047	1141	1204	1204	1141	1059	912	871	871
200	914	906	958	1228	1373	1441	1430	1346	1231	981	933	933
250	989	1046	1197	1643	1881	1872	1851	1722	1451	1123	1012	1012
300	1090	1183	1403	2016	2299	2189	2179	2027	1619	1267	1123	1123
350	1169	1269	1558	2310	2539	2316	2354	2235	1790	1393	1214	1214
400	1237	1332	1677	2535	2704	2394	2501	2424	1979	1506	1292	1292
500	1342	1427	1823	2779	3089	2794	2888	2832	2336	1691	1422	1422
600	1440	1514	1938	2959	3447	3199	3250	3203	2654	1861	1545	1545
800	1622	1666	2049	3096	3628	3388	3450	3448	2932	2127	1769	1769
1000	1803	1816	2150	3212	3761	3521	3605	3649	3177	2387	1991	1991

 $\psi = 100$ , сентябрь,  $\varphi = 40^\circ$  с. ш.,  $\lambda = 90^\circ$  з. д.

Высота, км	Эффективная частота соударений электронов на фиксированных высотах, с <sup>-1</sup> , для местного времени, ч											
	0	2	4	6	8	10	12	14	16	18	20	22
65	2,17+07	2,17+07	2,17+07	2,17+07	2,17+07	2,17+07	2,17+07	2,17+07	2,17+07	2,17+07	2,17+07	2,17+07
70	9,91+06	9,91+06	9,91+06	9,91+06	9,91+06	9,91+06	9,91+06	9,91+06	9,91+06	9,91+06	9,91+06	9,91+06
80	1,82+06	1,82+06	1,82+06	1,82+06	1,82+06	1,82+06	1,82+06	1,82+06	1,82+06	1,82+06	1,82+06	1,82+06
90	3,22+05	3,22+05	3,22+05	3,22+05	3,22+05	3,22+05	3,22+05	3,22+05	3,22+05	3,22+05	3,22+05	3,22+05
100	6,76+04	6,76+04	6,76+04	6,76+04	6,76+04	6,76+04	6,76+04	6,76+04	6,76+04	6,76+04	6,76+04	6,76+04
110	1,71+04	1,71+04	1,71+04	1,71+04	1,71+04	1,71+04	1,71+04	1,71+04	1,71+04	1,71+04	1,71+04	1,71+04
120	5,99+03	5,98+03	6,00+03	6,78+03	7,29+03	6,84+03	6,84+03	7,31+03	6,79+03	6,01+03	5,99+03	5,99+03
130	2,23+03	2,22+03	2,26+03	2,60+03	2,92+03	2,98+03	3,01+03	2,96+03	2,64+03	2,29+03	2,23+03	2,23+03
140	1,08+03	1,07+03	1,11+03	1,30+03	1,61+03	1,75+03	1,77+03	1,64+03	1,34+03	1,14+03	1,09+03	1,09+03
160	4,35+02	4,28+02	4,26+02	5,45+02	7,68+02	8,65+02	8,74+02	7,88+02	5,80+02	4,73+02	4,44+02	4,44+02
180	2,13+02	2,09+02	2,12+02	3,23+02	5,26+02	5,57+02	5,41+02	5,36+02	3,59+02	2,38+02	2,17+02	2,17+02
200	1,36+02	1,34+02	1,27+02	2,40+02	5,42+02	4,81+02	4,35+02	4,59+02	2,82+02	1,43+02	1,31+02	1,31+02
250	1,85+02	1,50+02	1,42+02	2,66+02	4,86+02	4,59+02	6,19+02	6,57+02	6,02+02	4,59+02	1,88+02	1,88+02
300	4,38+02	3,32+02	2,46+02	2,17+02	2,91+02	2,89+02	4,93+02	5,02+02	6,50+02	7,23+02	3,77+02	3,77+02
350	4,64+02	3,57+02	2,30+02	1,28+02	1,74+02	1,92+02	3,29+02	3,14+02	4,27+02	5,59+02	3,46+02	3,46+02
400	3,32+02	2,57+02	1,53+02	7,62+01	1,11+02	1,31+02	2,14+02	1,91+02	2,50+02	3,53+02	2,37+02	2,37+02
500	1,48+02	1,16+02	6,73+01	3,25+01	4,36+01	5,24+01	8,22+01	6,90+01	8,34+01	1,32+02	1,02+02	1,02+02
600	6,39+01	5,31+01	3,18+01	1,60+01	1,96+01	2,35+01	3,63+01	2,99+01	3,49+01	5,58+01	4,53+01	4,53+01
800	1,80+01	1,68+01	1,16+01	6,31+00	7,86+00	9,80+00	1,41+01	1,11+01	1,20+01	1,72+01	1,39+01	1,39+01
1000	8,08+00	8,34+00	6,56+00	3,96+00	4,80+00	5,94+00	8,21+00	6,15+00	6,21+00	8,26+00	6,51+00	6,51+00

Таблица 856

$\varpi = 100$ , сентябрь,  $\Phi = 20^\circ$  с. ш.,  $\lambda = 30^\circ$  в. д.

Концентрация электронов в максимумах ионизированных слоев,  $m^{-3}$ , для местного времени, ч

Параметр	0	2	4	6	8	10	12	14	16	18	20	22
NME	4,19+09	4,19+09	4,48+09	3,49+10	1,22+11	1,80+11	2,02+11	1,81+11	1,21+11	2,99+10	5,60+09	4,11+09
NMFI	—	—	—	—	—	3,46+11	3,63+11	3,46+11	—	—	—	—
NMF2	1,31+12	8,56+11	3,85+11	4,60+11	1,29+12	1,58+12	2,17+12	2,51+12	2,76+12	2,47+12	1,89+12	1,62+12

Таблица 857

$\varpi = 100$ , сентябрь,  $\Phi = 20^\circ$  с. ш.,  $\lambda = 30^\circ$  в. д.

Высоты максимумов ионизированных слоев, км, для местного времени, ч

Параметр	0	2	4	6	8	10	12	14	16	18	20	22
NME	99	99	101	113	111	107	106	107	110	115	103	100
NMFI	—	—	—	—	—	215	214	200	—	—	—	—
NMF2	322	296	299	284	297	358	369	347	338	348	363	361

Таблица 858

$\varpi = 100$ , сентябрь,  $\Phi = 20^\circ$  с. ш.,  $\lambda = 30^\circ$  в. д.

Концентрация электронов на фиксированных высотах,  $m^{-3}$ , для местного времени, ч

Высота, км	0	2	4	6	8	10	12	14	16	18	20	22
65	—	—	—	—	4,16+07	1,27+08	1,49+08	1,28+08	4,17+07	—	—	—
70	—	—	—	—	2,73+08	6,11+08	6,82+08	6,12+08	2,72+08	—	—	—
80	—	—	—	2,13+08	6,87+08	1,35+09	1,54+09	1,35+09	6,86+08	2,07+08	9,38+08	7,26+08
90	7,24+08	7,50+08	1,01+09	2,66+09	7,51+09	2,34+10	2,92+10	2,34+10	7,43+09	2,48+09	5,09+09	4,11+09
100	4,17+09	4,16+09	4,39+09	1,67+10	6,54+10	1,42+11	1,67+11	1,42+11	6,50+10	1,40+10	3,51+09	1,45+09
110	1,50+09	1,50+09	2,58+09	3,37+10	1,22+11	1,76+11	1,95+11	1,77+11	1,21+11	2,81+10	1,47+09	6,04+08
120	6,51+08	6,87+08	1,58+09	3,13+10	1,04+11	1,52+11	1,68+11	1,52+11	1,04+11	2,84+10	1,79+09	1,16+09
130	1,21+09	1,23+09	2,08+09	2,43+10	1,04+11	1,62+11	1,68+11	1,62+11	1,04+11	2,40+10	3,52+09	2,49+09
140	2,46+09	2,51+09	2,25+09	2,26+10	1,30+11	1,81+11	1,70+11	1,82+11	1,29+11	2,36+10	3,75+09	1,59+09
160	1,56+09	1,78+09	2,56+09	2,94+10	1,46+11	1,92+11	1,79+11	1,99+11	1,40+11	3,28+10	4,45+09	2,45+09
180	2,49+09	2,91+09	4,69+09	4,71+10	2,08+11	2,12+11	1,99+11	3,34+11	1,94+11	5,51+10	1,25+10	2,57+09
200	1,08+10	1,51+10	2,09+10	1,06+11	3,59+11	2,87+11	2,82+11	4,39+11	2,85+11	9,44+10	2,17+11	9,57+09
250	5,26+11	5,98+11	2,68+11	4,12+11	1,10+12	7,65+11	1,02+12	1,37+12	1,61+12	9,49+11	1,25+12	1,79+11
300	1,25+12	8,53+11	3,85+11	4,48+11	1,28+12	1,36+12	1,85+12	2,27+12	2,58+12	2,11+12	1,25+12	1,05+12
350	1,22+12	6,89+11	3,22+11	3,47+11	1,05+12	1,58+12	2,15+12	2,51+12	2,73+12	2,46+12	1,87+12	1,61+12
400	8,71+11	4,94+11	2,42+11	2,54+11	7,60+11	1,38+12	2,02+12	2,10+12	2,17+12	2,05+12	1,69+12	1,43+12
500	4,06+11	2,49+11	1,40+11	1,43+11	3,65+11	1,15+12	1,15+12	1,10+12	1,08+12	1,03+12	8,47+11	6,86+11
600	1,99+11	1,35+11	8,82+10	8,88+10	1,85+11	3,54+11	5,34+11	4,91+11	4,78+11	4,75+11	4,05+11	3,27+11
800	7,98+10	6,02+10	4,56+10	4,55+10	7,41+10	1,27+11	1,68+11	1,53+11	1,49+11	1,53+11	1,40+11	1,20+11
1000	5,63+10	4,32+10	6,38+10	3,31+10	5,03+10	8,27+10	1,04+11	9,50+10	9,28+10	9,68+10	9,22+10	8,13+10



$\bar{\omega} = 100$ , сентябрь,  $\varphi = 20^\circ$ , с. ш.,  $\lambda = 30^\circ$  в. д.

Высота, км	Температура электронов на фиксированных высотах, К, для местного времени, ч											
	0	2	4	6	8	10	12	14	16	18	20	22
90	183	183	183	183	183	183	183	183	183	183	183	183
100	193	193	193	192	193	193	193	193	193	193	193	193
110	244	243	242	242	244	246	247	249	250	250	247	245
120	356	356	356	373	411	378	378	378	411	373	364	356
130	470	468	463	461	511	550	550	550	511	501	489	475
140	575	572	565	562	638	683	683	683	638	621	603	583
160	724	724	730	771	903	1007	1007	1007	903	807	774	737
180	841	844	851	1015	1173	1272	1272	1272	1173	1022	945	853
200	921	927	935	1254	1380	1515	1533	1530	1434	1241	1068	942
250	991	999	1007	1817	1642	2055	2161	2146	2057	1700	1135	1018
300	1014	1018	1026	2283	1336	1603	1915	2132	2037	1612	1170	1034
350	1061	1056	1062	2563	1224	1388	1505	1570	1610	1302	1180	1057
400	1108	1095	1096	2723	1282	1339	1363	1417	1469	1219	1218	1084
500	1138	1127	1109	2781	1715	1548	1476	1526	1565	1292	1273	1123
600	1157	1153	1116	2792	2117	1763	1609	1651	1686	1388	1316	1161
800	1252	1249	1209	2901	2522	2215	2037	2033	2148	1818	1415	1259
1000	1352	1349	1309	3018	2892	2668	2480	2426	2629	2268	1515	1359

$\bar{\omega} = 100$ , сентябрь,  $\varphi = 20^\circ$  с. ш.,  $\lambda = 30^\circ$  в. д.

Высота, км	Эффективная частота соударений электронов на фиксированных высотах, с <sup>-1</sup> , для местного времени, ч											
	0	2	4	6	8	10	12	14	16	18	20	22
65	2,37+07	2,37+07	2,37+07	2,37+07	2,37+07	2,37+07	2,37+07	2,37+07	2,37+07	2,37+07	2,37+07	2,37+07
70	1,15+07	1,15+07	1,15+07	1,15+07	1,15+07	1,15+07	1,15+07	1,15+07	1,15+07	1,15+07	1,15+07	1,15+07
80	2,40+06	2,40+06	2,40+06	2,40+06	2,40+06	2,40+06	2,40+06	2,40+06	2,40+06	2,40+06	2,40+06	2,40+06
90	4,56+05	4,56+05	4,56+05	4,56+05	4,56+05	4,56+05	4,56+05	4,56+05	4,56+05	4,56+05	4,56+05	4,56+05
100	9,27+04	9,27+04	9,27+04	9,27+04	9,27+04	9,27+04	9,27+04	9,27+04	9,27+04	9,27+04	9,27+04	9,27+04
110	2,66+04	2,66+04	2,66+04	2,66+04	2,66+04	2,66+04	2,66+04	2,66+04	2,66+04	2,66+04	2,66+04	2,66+04
120	6,75+03	6,74+03	6,75+03	7,53+03	8,03+03	7,29+03	7,37+03	7,31+03	8,06+03	7,55+03	6,77+03	6,75+03
130	2,43+03	2,42+03	2,42+03	2,75+03	3,17+03	3,17+03	3,21+03	3,20+03	3,23+03	2,81+03	2,46+03	2,43+03
140	1,14+03	1,13+03	1,13+03	1,31+03	1,73+03	1,88+03	1,86+03	1,92+03	1,79+03	1,37+03	1,18+03	1,15+03
160	4,38+02	4,31+02	4,32+02	5,30+02	8,27+02	9,24+02	9,16+02	9,63+02	8,54+02	5,86+02	4,80+02	4,47+02
180	2,16+02	2,12+02	2,14+02	3,21+02	5,67+02	5,70+02	5,65+02	7,36+02	5,80+02	3,65+02	2,49+02	2,20+02
200	1,32+02	1,37+02	1,46+02	2,68+02	5,40+02	4,46+02	4,46+02	5,97+02	4,76+02	2,79+02	1,52+02	1,33+02
250	9,37+02	1,05+03	4,77+02	3,27+02	9,33+02	4,98+02	6,07+02	8,12+02	9,94+02	7,81+02	3,39+02	3,26+02
300	2,10+03	1,42+03	6,39+02	2,35+02	1,43+03	1,16+03	1,21+03	1,27+03	1,53+03	1,78+03	1,70+03	1,72+03
350	1,91+03	1,09+03	5,05+02	1,49+02	1,33+03	1,65+03	1,99+03	2,18+03	2,29+03	2,83+03	2,50+03	2,54+03
400	1,28+03	7,37+02	3,61+02	9,83+01	8,95+02	1,53+03	2,17+03	2,13+03	2,09+03	2,60+03	2,15+03	2,16+03
500	5,71+02	3,56+02	2,05+02	5,31+01	2,78+02	6,50+02	1,10+03	9,96+02	9,44+02	1,20+03	1,01+03	9,83+02
600	2,74+02	1,86+02	1,28+02	3,26+01	1,02+02	2,59+02	4,47+02	3,95+02	3,73+02	4,96+02	4,59+02	4,46+02
800	9,72+01	7,36+01	5,85+01	1,57+01	3,16+01	6,58+01	9,86+01	9,02+01	8,06+01	1,07+02	1,42+02	1,45+02
1000	6,12+01	4,71+01	3,85+01	1,08+01	1,75+01	3,24+01	4,56+01	4,29+01	3,72+01	4,84+01	8,44+01	8,77+01



Таблица 861

$\bar{\omega} = 100$ , сентябрь,  $\varphi = 20^\circ$  с. ш.,  $\lambda = 150^\circ$  в. д.

Концентрация электронов в максимумах ионизированных слоев,  $m^{-3}$ , для местного времени, ч

Параметр	0	2	4	6	8	10	12	14	16	18	20	22
NME	4,19+09	4,19+09	4,48+09	3,49+10	1,22+11	1,80+11	2,02+11	1,81+11	1,21+11	2,99+10	5,60+09	4,11+09
NMF1	—	—	—	—	—	3,46+11	3,63+11	3,46+11	—	—	—	—
NMF2	1,13+12	7,60+11	3,12+11	4,38+11	1,18+12	1,39+12	1,83+12	2,20+12	2,21+12	1,84+12	1,54+12	1,37+12

$\bar{\omega} = 100$ , сентябрь,  $\varphi = 20^\circ$  с. ш.,  $\lambda = 150^\circ$  в. д.

Таблица 862

Высоты максимумов ионизированных слоев, км, для местного времени, ч

Параметр	0	2	4	6	8	10	12	14	16	18	20	22
HME	99	99	101	113	111	107	106	107	110	115	103	100
HMF1	—	—	—	—	—	211	217	200	—	—	—	—
HMF2	328	298	304	290	287	345	367	342	327	352	360	355

Таблица 863

$\bar{\omega} = 100$ , сентябрь,  $\varphi = 20^\circ$  с. ш.,  $\lambda = 150^\circ$  в. д.

Концентрация электронов на фиксированных высотах,  $m^{-3}$ , для местного времени, ч

Высота, км	0	2	4	6	8	10	12	14	16	18	20	22
65	—	—	—	—	4,16+07	1,27+08	1,49+08	1,28+08	4,17+07	—	—	—
70	—	—	—	—	2,73+08	6,11+08	6,82+08	6,12+08	2,72+08	—	—	—
80	—	—	—	2,13+08	6,87+08	1,35+09	1,54+09	1,35+09	6,86+08	—	—	—
90	7,24+08	7,50+08	1,01+09	2,66+09	7,51+09	2,34+10	2,92+10	2,34+10	7,43+09	2,07+08	9,38+08	7,26+08
100	4,17+09	4,16+09	4,39+09	1,67+10	6,54+10	1,42+11	1,67+11	1,42+11	7,43+09	2,48+09	5,09+09	4,11+09
110	1,50+09	1,50+09	2,58+09	3,37+10	1,22+11	1,76+11	1,95+11	1,77+11	6,50+10	1,40+10	3,51+09	1,45+09
120	6,51+08	6,87+08	1,58+09	3,13+10	1,04+11	1,52+11	1,68+11	1,52+11	1,21+11	2,81+10	1,47+09	1,16+09
130	1,21+09	1,23+09	2,08+09	2,43+10	1,04+11	1,62+11	1,70+11	1,62+11	1,04+11	2,84+10	1,79+09	6,04+08
140	2,46+09	2,51+09	2,25+09	2,26+10	1,30+11	1,81+11	1,74+11	1,82+11	1,29+11	2,40+10	3,52+09	2,49+09
160	1,56+09	1,78+09	2,56+09	2,94+10	1,46+11	1,93+11	1,86+11	1,93+11	1,40+11	3,28+10	3,75+09	1,59+09
180	2,49+09	2,91+09	4,69+09	4,71+10	2,08+11	2,19+11	2,07+11	2,16+11	1,94+11	5,51+10	4,45+09	2,45+09
200	1,05+10	1,47+10	1,82+10	9,18+10	5,20+11	3,00+11	2,78+11	3,60+11	2,91+11	9,30+10	1,25+10	9,57+09
250	3,94+11	5,18+11	2,02+11	3,73+11	1,08+12	7,83+11	8,42+11	1,52+12	1,45+12	6,76+11	2,07+11	1,82+11
300	1,04+12	7,59+11	3,12+11	4,32+11	1,16+12	1,27+12	1,54+12	2,09+12	2,14+12	1,53+12	1,06+12	9,66+11
350	1,08+12	6,23+11	2,69+11	3,46+11	9,22+11	1,39+12	1,82+12	2,19+12	2,14+12	1,84+12	1,53+12	1,37+12
400	8,03+11	4,59+11	2,09+11	2,59+11	6,84+11	1,16+12	1,71+12	1,85+12	1,72+12	1,61+12	1,38+12	1,17+12
500	3,99+11	2,46+11	1,31+11	1,52+11	3,42+11	6,53+11	1,05+12	1,02+12	9,14+11	9,07+11	7,56+11	6,06+11
600	2,09+11	1,40+11	8,72+10	9,67+10	1,73+11	3,20+11	5,01+11	4,58+11	4,11+11	4,48+11	3,84+11	3,07+11
800	8,90+10	6,57+10	4,81+10	5,15+10	7,10+10	1,13+11	1,52+11	1,38+11	1,26+11	1,47+11	1,37+11	1,19+11
1000	6,44+10	4,82+10	3,66+10	3,83+10	4,88+10	7,47+10	9,40+10	8,56+10	8,01+10	9,39+10	9,14+10	8,23+10



$\omega = 100$ , сентябрь,  $\varphi = 20^\circ$  с. ш.,  $\lambda = 150^\circ$  в. д.

Высо- та, км	Температура электронов на фиксированных высотах, К, для местного времени, ч											
	0	2	4	6	8	10	12	14	16	18	20	22
90	183	183	183	183	183	183	183	183	183	183	183	183
100	193	193	192	192	193	193	193	193	193	193	193	193
110	244	243	242	242	244	246	247	248	250	249	247	245
120	356	356	357	370	408	375	375	375	408	371	364	356
130	470	468	463	461	514	554	554	554	514	500	488	475
140	575	572	564	562	642	690	690	690	642	621	603	583
160	723	717	719	778	905	1007	1007	1007	905	806	773	737
180	833	837	846	1013	1152	1238	1238	1238	1152	1014	914	846
200	918	924	933	1246	1353	1472	1487	1487	1406	1227	1031	939
250	992	1000	1009	1811	1641	2051	2158	2143	2055	1699	1116	1019
300	1015	1020	1028	2281	1336	1602	1915	2132	2038	1613	1165	1036
350	1063	1058	1063	2562	1224	1388	1505	1571	1610	1302	1179	1059
400	1111	1098	1098	2722	1281	1340	1364	1418	1469	1219	1218	1086
500	1140	1129	1111	2780	1713	1548	1476	1525	1565	1291	1272	1126
600	1159	1155	1118	2791	2115	1762	1608	1650	1685	1387	1315	1163
800	1254	1251	1211	2900	2520	2214	2036	2032	2147	1817	1414	1261
1000	1354	1351	1311	3017	2891	2668	2480	2425	2628	2267	1514	1361

 $\omega = 100$ , сентябрь,  $\varphi = 20^\circ$  с. ш.,  $\lambda = 150^\circ$  в. д.

Высо- та, км	Эффективная частота соударений электронов на фиксированных высотах, с <sup>-1</sup> , для местного времени, ч											
	0	2	4	6	8	10	12	14	16	18	20	22
65	2,37+07	2,37+07	2,37+07	2,37+07	2,37+07	2,37+07	2,37+07	2,37+07	2,37+07	2,37+07	2,37+07	2,37+07
70	1,15+07	1,15+07	1,15+07	1,15+07	1,15+07	1,15+07	1,15+07	1,15+07	1,15+07	1,15+07	1,15+07	1,15+07
80	2,40+06	2,40+06	2,40+06	2,40+06	2,40+06	2,40+06	2,40+06	2,40+06	2,40+06	2,40+06	2,40+06	2,40+06
90	4,56+05	4,56+05	4,56+05	4,56+05	4,56+05	4,56+05	4,56+05	4,56+05	4,56+05	4,56+05	4,56+05	4,56+05
100	9,27+04	9,27+04	9,27+04	9,27+04	9,27+04	9,27+04	9,27+04	9,27+04	9,27+04	9,27+04	9,27+04	9,27+04
110	2,66+04	2,66+04	2,66+04	2,66+04	2,66+04	2,66+04	2,66+04	2,66+04	2,66+04	2,66+04	2,66+04	2,66+04
120	6,90+03	6,89+03	6,90+03	7,74+03	8,20+03	7,43+03	7,51+03	7,45+03	8,23+03	7,76+03	6,92+03	6,90+03
130	2,48+03	2,47+03	2,48+03	2,83+03	3,23+03	3,22+03	3,27+03	3,26+03	3,29+03	2,89+03	2,52+03	2,49+03
140	1,16+03	1,15+03	1,15+03	1,34+03	1,77+03	1,91+03	1,91+03	1,95+03	1,82+03	1,40+03	1,20+03	1,17+03
160	4,46+02	4,37+02	4,36+02	5,42+02	8,39+02	9,40+02	9,41+02	9,65+02	8,67+02	5,97+02	4,90+02	4,56+02
180	2,19+02	2,15+02	2,18+02	3,26+02	5,77+02	5,89+02	5,85+02	6,07+02	5,89+02	3,70+02	2,49+02	2,24+02
200	1,34+02	1,38+02	1,43+02	3,02+02	7,27+02	4,70+02	4,54+02	5,41+02	4,92+02	2,81+02	1,52+02	1,35+02
250	7,07+02	9,11+02	3,67+02	3,02+02	9,19+02	5,11+02	5,16+02	8,95+02	9,09+02	5,73+02	3,33+02	3,31+02
300	1,74+03	1,26+03	5,19+02	2,28+02	1,30+03	1,09+03	1,01+03	1,17+03	1,28+03	1,29+03	1,45+03	1,57+03
350	1,69+03	9,80+02	4,22+02	1,49+02	1,17+03	1,45+03	1,69+03	1,90+03	1,80+03	2,12+03	2,04+03	2,14+03
400	1,17+03	6,82+02	3,11+02	1,00+02	8,07+02	1,28+03	1,83+03	1,87+03	1,66+03	2,05+03	1,76+03	1,77+03
500	5,60+02	3,51+02	1,91+02	5,63+01	2,61+02	5,79+02	1,00+03	9,25+02	7,98+02	1,06+03	9,00+02	8,65+02
600	2,85+02	1,93+02	1,26+02	3,55+01	9,63+01	2,33+02	4,20+02	3,69+02	3,21+02	4,68+02	4,35+02	4,18+02
800	1,08+02	8,02+01	6,16+01	1,78+01	3,03+01	5,88+01	8,92+01	8,12+01	6,86+01	1,02+02	1,39+02	1,43+02
1000	6,98+01	5,25+01	4,16+01	1,25+01	1,70+01	2,93+01	4,11+01	3,88+01	3,21+01	4,70+01	8,38+01	8,85+01

Таблица 866

$\bar{w}=100$ , сентябрь,  $\varphi=20^\circ$  с. ш.,  $\lambda=90^\circ$  з. д.

Параметр	Концентрация электронов в максимумах ионизированных слоев, $m^{-3}$ , для местного времени, ч											
	0	2	4	6	8	10	12	14	16	18	20	22
NME	4,19+09	4,19+09	4,48+09	3,49+10	1,22+11	1,80+11	2,02+11	1,81+11	1,21+11	2,99+10	5,60+09	4,11+09
NMF1	—	—	—	—	—	3,43+11	3,64+11	3,43+11	—	—	—	—
NMF2	4,29+11	3,62+11	2,38+11	4,05+11	9,90+11	1,28+12	1,63+12	1,74+12	1,56+12	1,12+12	6,90+11	5,03+11

Таблица 867

$\bar{w}=100$ , сентябрь,  $\varphi=20^\circ$  с. ш.,  $\lambda=90^\circ$  з. д.

Параметр	Высоты максимумов ионизированных слоев, км, для местного времени, ч											
	0	2	4	6	8	10	12	14	16	18	20	22
NME	99	99	101	113	111	107	106	107	110	115	103	100
NMF1	—	—	—	—	—	205	215	208	—	—	—	—
NMF2	317	317	324	284	268	293	313	305	292	293	319	335

Таблица 868

$\bar{w}=100$ , сентябрь,  $\varphi=20^\circ$  с. ш.,  $\lambda=90^\circ$  з. д.

Высота, км	Концентрация электронов на фиксированных высотах, $m^{-3}$ , для местного времени, ч											
	0	2	4	6	8	10	12	14	16	18	20	22
65	—	—	—	—	4,16+07	1,27+08	1,49+08	1,28+08	4,17+07	—	—	—
70	—	—	—	—	2,73+08	6,11+08	6,82+08	6,12+08	2,72+08	—	—	—
80	—	—	—	—	6,87+08	1,35+09	1,54+09	1,35+09	6,86+08	—	—	—
90	7,24+08	7,50+08	1,01+09	2,13+08	7,51+09	2,34+10	2,92+10	2,34+10	7,43+09	9,36+08	9,36+08	7,26+08
100	4,17+09	4,16+09	4,39+09	2,66+09	6,54+10	1,42+11	1,67+11	1,42+11	6,50+10	2,48+09	5,09+09	4,11+09
110	1,50+09	1,50+09	2,58+09	1,67+10	1,22+11	1,76+11	1,95+11	1,77+11	1,21+11	1,40+10	3,51+09	1,45+09
120	6,51+08	6,87+08	1,58+09	3,37+10	1,04+11	1,52+11	1,68+11	1,52+11	1,04+11	2,81+10	1,47+09	6,04+08
130	1,21+09	1,23+09	2,08+09	2,43+10	1,04+11	1,62+11	1,69+11	1,62+11	1,04+11	2,84+10	1,79+09	1,16+09
140	2,46+09	2,51+09	2,25+09	2,26+10	1,30+11	1,81+11	1,72+11	1,82+11	1,29+11	2,40+10	3,52+09	2,49+09
160	1,56+09	1,78+09	2,56+09	2,94+10	1,46+11	1,90+11	1,80+11	1,98+11	1,40+11	2,36+10	3,75+09	1,59+09
180	2,49+09	2,91+09	4,69+09	4,71+10	2,08+11	2,07+11	1,95+11	2,48+11	1,94+11	3,28+10	4,45+09	2,45+09
200	9,54+09	1,17+10	1,74+10	8,45+10	4,27+11	3,27+11	2,39+11	3,49+11	2,96+11	5,51+10	1,31+10	9,51+09
250	1,88+11	1,62+11	9,96+10	3,46+11	9,57+11	1,07+12	1,16+12	1,21+12	1,26+12	8,66+11	3,13+11	1,36+11
300	4,16+11	3,52+11	2,25+11	3,96+11	9,11+11	1,27+12	1,61+12	1,74+12	1,55+12	1,12+12	6,66+11	4,38+11
350	3,94+11	3,33+11	2,26+11	3,06+11	6,72+11	1,03+12	1,47+12	1,51+12	1,24+12	9,05+11	6,41+11	4,93+11
400	2,97+11	2,50+11	1,73+11	2,18+11	4,72+11	7,60+11	1,13+12	1,12+12	9,10+11	6,62+11	4,81+11	3,87+11
500	1,61+11	1,36+11	9,67+10	1,20+11	2,41+11	3,83+11	5,91+11	5,72+11	4,67+11	3,59+11	2,68+11	2,14+11
600	8,93+10	8,01+10	6,20+10	7,34+10	1,31+11	2,07+11	3,11+11	2,95+11	2,41+11	1,92+11	1,51+11	1,22+11
800	4,01+10	3,78+10	3,18+10	3,59+10	5,74+10	8,60+10	1,25+11	1,17+11	9,77+10	8,22+10	6,78+10	5,53+10
1000	2,86+10	2,70+10	2,30+10	2,54+10	3,79+10	5,60+10	8,04+10	7,55+10	6,40+10	5,56+10	4,70+10	3,89+10



$\varphi = 100$ , сентябрь,  $\varphi = 20^\circ$  с. ш.,  $\lambda = 90^\circ$  з. д.

Высо- та, км	Температура электронов на фиксированных высотах, К, для местного времени, ч											
	0	2	4	6	8	10	12	14	16	18	20	22
90	183	183	183	183	183	183	183	183	183	183	183	183
100	193	193	193	193	193	194	194	194	194	194	194	193
110	245	245	244	243	245	247	249	250	251	251	249	246
120	363	363	362	376	414	377	377	377	414	376	366	363
130	473	471	466	464	509	553	553	553	509	503	491	478
140	578	575	568	575	646	694	694	694	646	624	606	586
160	757	757	766	820	927	1035	1035	1035	927	820	778	757
180	825	843	856	1026	1209	1352	1352	1352	1209	1060	936	833
200	872	902	917	1204	1459	1625	1608	1546	1403	1288	1020	888
250	928	953	971	1541	1760	1790	1743	1588	1469	1429	1028	955
300	953	971	990	1774	1904	1620	1561	1401	1281	1187	1059	982
350	988	1008	1031	1851	2147	1727	1550	1396	1375	1317	1073	993
400	1050	1055	1080	1883	2442	1904	1620	1503	1553	1500	1170	1053
500	1135	1151	1157	2041	2927	2567	2135	1907	1982	1954	1410	1138
600	1208	1241	1227	2207	3329	3153	2600	2280	2380	2366	1623	1207
800	1312	1347	1330	2347	3517	3370	2875	2637	2799	2680	1749	1310
1000	1412	1447	1430	2471	3650	3503	3093	2959	3186	2948	1849	1410

Таблица 870

 $\varphi = 100$ , сентябрь,  $\varphi = 20^\circ$  с. ш.,  $\lambda = 90^\circ$  з. д.

Высо- та, км	Эффективная частота соударений электронов на фиксированных высотах, с <sup>-1</sup> , для местного времени, ч											
	0	2	4	6	8	10	12	14	16	18	20	22
65	2,37+07	2,37+07	2,37+07	2,37+07	2,37+07	2,37+07	2,37+07	2,37+07	2,37+07	2,37+07	2,37+07	2,37+07
70	1,15+07	1,15+07	1,15+07	1,15+07	1,15+07	1,15+07	1,15+07	1,15+07	1,15+07	1,15+07	1,15+07	1,15+07
80	2,40+06	2,40+06	2,40+06	2,40+06	2,40+06	2,40+06	2,40+06	2,40+06	2,40+06	2,40+06	2,40+06	2,40+06
90	4,56+05	4,56+05	4,56+05	4,56+05	4,56+05	4,56+05	4,56+05	4,56+05	4,56+05	4,56+05	4,56+05	4,56+05
100	9,27+04	9,27+04	9,27+04	9,27+04	9,27+04	9,27+04	9,27+04	9,27+04	9,27+04	9,27+04	9,27+04	9,27+04
110	2,66+04	2,66+04	2,66+04	2,66+04	2,66+04	2,66+04	2,66+04	2,66+04	2,66+04	2,66+04	2,66+04	2,66+04
120	6,47+03	6,46+03	6,46+03	7,18+03	7,63+03	6,96+03	7,03+03	6,97+03	7,65+03	7,20+03	6,48+03	6,47+03
130	2,40+03	2,38+03	2,38+03	2,67+03	3,03+03	3,05+03	3,10+03	3,09+03	3,09+03	2,73+03	2,42+03	2,40+03
140	1,15+03	1,14+03	1,13+03	1,29+03	1,68+03	1,82+03	1,81+03	1,85+03	1,73+03	1,35+03	1,17+03	1,15+03
160	4,32+02	4,26+02	4,28+02	5,24+02	8,02+02	8,94+02	8,90+02	9,31+02	8,28+02	5,67+02	4,60+02	4,36+02
180	2,03+02	2,03+02	2,06+02	3,11+02	5,48+02	5,42+02	5,39+02	6,07+02	5,61+02	3,55+02	2,37+02	2,07+02
200	1,22+02	1,24+02	1,34+02	2,38+02	5,74+02	4,53+02	3,91+02	5,04+02	4,86+02	2,80+02	1,44+02	1,24+02
250	3,83+02	3,20+02	2,01+02	3,43+02	7,43+02	8,09+02	9,09+02	1,09+03	1,26+03	9,09+02	5,42+02	2,78+02
300	7,71+02	6,35+02	3,97+02	2,97+02	6,06+02	1,06+03	1,43+03	1,81+03	1,84+03	1,49+03	1,05+03	7,76+02
350	6,87+02	5,65+02	3,71+02	2,11+02	3,70+02	7,80+02	1,31+03	1,57+03	1,32+03	1,03+03	9,87+02	8,53+02
400	4,72+02	3,95+02	2,64+02	1,46+02	2,13+02	4,96+02	9,39+02	1,04+03	8,06+02	6,18+02	6,50+02	6,12+02
500	2,27+02	1,88+02	1,33+02	7,02+01	8,26+01	1,60+02	3,24+02	3,72+02	2,86+02	2,25+02	2,74+02	3,01+02
600	1,15+02	9,90+01	7,80+01	3,83+01	3,70+01	6,32+01	1,27+02	1,46+02	1,12+02	9,03+01	1,25+02	1,57+02
800	4,56+01	4,13+01	3,53+01	1,70+01	1,49+01	2,37+01	4,39+01	4,67+01	3,57+01	3,20+01	5,00+01	6,30+01
1000	2,91+01	2,65+01	2,30+01	1,12+01	9,29+00	1,46+01	2,52+01	2,53+01	1,92+01	1,87+01	3,19+01	3,97+01



Таблица 871

$\bar{\psi} = 100$ , сентябрь,  $\varphi = 0^\circ$  с. ш.,  $\lambda = 30^\circ$  в. д.

Параметр	Концентрация электронов в максимумах ионизированных слоев, $m^{-3}$ , для местного времени, ч											
	0	2	4	6	8	10	12	14	16	18	20	22
NME	4,19+09	4,19+09	4,44+09	3,42+10	1,24+11	1,88+11	2,02+11	1,88+11	1,23+11	2,86+10	5,36+09	4,19+09
NMF1	—	—	—	—	—	3,50+11	3,68+11	3,50+11	—	—	—	—
NMF2	1,21+12	8,63+11	4,74+11	5,43+11	1,43+12	1,67+12	1,86+12	1,89+12	2,02+12	2,03+12	2,26+12	2,00+12

Таблица 872

$\bar{\psi} = 100$ , сентябрь,  $\varphi = 0^\circ$  с. ш.,  $\lambda = 30^\circ$  в. д.

Параметр	Высоты максимумов ионизированных слоев, км, для местного времени, ч											
	0	2	4	6	8	10	12	14	16	18	20	22
NME	99	99	100	112	110	107	106	107	110	113	102	99
NMF1	—	—	—	—	—	201	221	234	—	—	—	—
NMF2	329	330	334	310	295	343	382	406	414	446	398	337

Таблица 873

$\bar{\psi} = 100$ , сентябрь,  $\varphi = 0^\circ$  с. ш.,  $\lambda = 30^\circ$  в. д.

Высота, км	Концентрация электронов на фиксированных высотах, $m^{-3}$ , для местного времени, ч											
	0	2	4	6	8	10	12	14	16	18	20	22
65	—	—	—	—	4,55+07	1,36+08	1,49+08	1,36+08	4,56+07	—	—	—
70	—	—	—	—	2,90+08	6,33+08	6,82+08	6,33+08	2,88+08	—	—	—
80	—	—	—	2,61+08	7,08+08	1,42+09	1,54+09	1,42+09	7,08+08	—	—	—
90	7,24+08	7,25+08	9,03+08	2,46+09	7,76+09	2,50+10	2,92+10	2,50+10	7,67+09	8,45+08	8,45+08	7,24+08
100	4,17+09	4,17+09	4,44+09	1,81+10	6,72+10	1,49+11	1,67+11	1,49+11	6,67+10	4,96+09	4,96+09	4,17+09
110	1,50+09	1,50+09	2,04+09	3,39+10	1,24+11	1,83+11	1,95+11	1,83+11	1,23+11	3,02+09	3,02+09	1,50+09
120	6,51+08	6,52+08	1,45+09	2,93+10	1,06+11	1,59+11	1,68+11	1,59+11	1,05+11	1,25+09	1,25+09	6,51+08
130	1,21+09	1,21+09	2,32+09	2,22+10	1,06+11	1,67+11	1,80+11	1,67+11	1,06+11	1,70+09	1,70+09	1,21+09
140	2,46+09	2,46+09	2,24+09	2,01+10	1,33+11	1,86+11	1,99+11	1,86+11	1,31+11	3,21+09	3,21+09	2,46+09
160	1,56+09	1,57+09	2,25+09	2,57+10	1,48+11	2,04+11	2,13+11	1,95+11	1,43+11	3,03+09	3,03+09	1,56+09
180	2,49+09	2,50+09	4,23+09	4,18+10	2,12+11	2,56+11	2,33+11	2,06+11	1,97+11	3,66+09	3,66+09	2,49+09
200	1,05+10	1,06+10	2,25+10	7,46+10	4,43+11	3,57+11	2,84+11	2,20+11	2,64+11	1,25+10	1,25+10	1,05+10
250	4,07+11	4,07+11	1,67+11	3,81+11	1,24+12	9,87+11	7,12+11	5,35+11	6,06+11	1,67+11	1,67+11	4,07+11
300	1,10+12	1,10+12	4,24+11	5,40+11	1,42+12	1,54+12	1,40+12	1,74+12	1,13+12	8,33+11	8,33+11	1,10+12
350	1,16+12	1,16+12	4,60+11	4,75+11	1,18+12	1,66+12	1,81+12	1,89+12	1,75+12	1,91+12	1,91+12	1,16+12
400	8,80+11	8,30+11	3,66+11	3,61+11	8,95+11	1,41+12	1,83+12	1,89+12	2,01+12	2,26+12	2,26+12	8,80+11
500	4,61+11	3,52+11	2,22+11	2,14+11	4,54+11	8,22+11	1,27+12	1,41+12	1,53+12	1,41+12	1,41+12	4,61+11
600	2,52+11	2,05+11	1,44+11	1,36+11	2,23+11	3,88+11	6,40+11	7,62+11	8,37+11	7,12+11	7,12+11	2,52+11
800	1,12+11	9,98+10	8,07+10	7,40+10	8,86+10	1,29+11	1,78+11	2,23+11	2,55+11	3,36+11	2,31+11	1,12+11
1000	8,25+10	7,47+10	6,22+10	5,61+10	6,15+10	8,42+10	1,08+11	1,36+11	1,57+11	2,08+11	1,52+11	8,25+10



$\psi = 100$ , сентябрь,  $\varphi = 0^\circ$  с. ш.,  $\lambda = 30^\circ$  в. д.

Высо- та, км	Температура электронов на фиксированных высотах, К, для местного времени, ч											
	0	2	4	6	8	10	12	14	16	18	20	22
90	183	183	183	183	183	183	183	183	183	183	183	183
100	193	192	192	192	193	193	193	193	193	193	193	193
110	243	243	242	241	243	245	247	248	250	249	247	244
120	357	357	357	361	405	370	370	370	405	371	363	357
130	468	465	460	458	518	561	561	561	518	500	487	473
140	571	568	560	567	649	701	701	701	649	621	601	580
160	717	711	697	777	911	1007	1007	1007	911	806	771	732
180	800	806	823	999	1133	1206	1206	1206	1133	1002	874	820
200	854	882	913	1218	1332	1436	1452	1443	1370	1205	970	873
250	912	949	998	1735	1676	2072	2171	2114	1993	1650	1031	936
300	943	977	1032	2176	1383	1615	1923	2070	1920	1469	1065	961
350	1020	1040	1099	2556	1275	1435	1571	1614	1610	1293	1088	1016
400	1099	1104	1165	2841	1345	1423	1502	1591	1605	1367	1141	1080
500	1145	1139	1190	2947	1787	1623	1608	1671	1664	1402	1193	1106
600	1168	1158	1197	2958	2197	1829	1728	1766	1749	1461	1228	1115
800	1264	1253	1290	3067	2603	2257	2099	2121	2211	1860	1325	1209
1000	1364	1353	1390	3184	2972	2686	2481	2490	2699	2284	1425	1309

$\psi = 100$ , сентябрь,  $\varphi = 0^\circ$  с. ш.,  $\lambda = 30^\circ$  в. д.

Высо- та, км	Эффективная частота соударений электронов на фиксированных высотах, с <sup>-1</sup> , для местного времени, ч											
	0	2	4	6	8	10	12	14	16	18	20	22
65	2,35+07	2,35+07	2,35+07	2,35+07	2,35+07	2,35+07	2,35+07	2,35+07	2,35+07	2,35+07	2,35+07	2,35+07
70	1,11+07	1,11+07	1,11+07	1,11+07	1,11+07	1,11+07	1,11+07	1,11+07	1,11+07	1,11+07	1,11+07	1,11+07
80	2,17+06	2,17+06	2,17+06	2,17+06	2,17+06	2,17+06	2,17+06	2,17+06	2,17+06	2,17+06	2,17+06	2,17+06
90	3,94+05	3,94+05	3,94+05	3,94+05	3,94+05	3,94+05	3,94+05	3,94+05	3,94+05	3,94+05	3,94+05	3,94+05
100	8,44+04	8,44+04	8,44+04	8,44+04	8,44+04	8,44+04	8,44+04	8,44+04	8,44+04	8,44+04	8,44+04	8,44+04
110	2,33+04	2,33+04	2,33+04	2,33+04	2,33+04	2,33+04	2,33+04	2,33+04	2,33+04	2,33+04	2,33+04	2,33+04
120	7,05+03	7,04+03	7,04+03	7,92+03	8,35+03	7,60+03	7,65+03	7,62+03	8,39+03	7,95+03	7,07+03	7,05+03
130	2,53+03	2,52+03	2,51+03	2,88+03	3,29+03	3,29+03	3,36+03	3,33+03	3,36+03	2,95+03	2,56+03	2,54+03
140	1,18+03	1,17+03	1,16+03	1,36+03	1,80+03	1,95+03	2,01+03	1,99+03	1,86+03	1,42+03	1,22+03	1,18+03
160	4,48+02	4,38+02	4,29+02	5,38+02	8,52+02	9,68+02	9,98+02	9,81+02	8,83+02	5,98+02	4,93+02	4,59+02
180	2,14+02	2,10+02	2,14+02	3,18+02	5,90+02	6,47+02	6,28+02	6,04+02	6,03+02	3,66+02	2,42+02	2,21+02
200	1,30+02	1,28+02	1,51+02	2,34+02	6,55+02	5,37+02	4,70+02	4,19+02	4,76+02	2,70+02	1,49+02	1,34+02
250	8,23+02	5,12+02	3,10+02	3,24+02	1,02+03	6,22+02	4,44+02	3,66+02	4,33+02	2,48+02	3,04+02	1,06+03
300	2,06+03	1,40+03	6,98+02	3,00+02	1,50+03	1,30+03	9,15+02	7,35+02	7,44+02	5,89+02	1,30+03	3,13+03
350	1,93+03	1,34+03	6,85+02	2,03+02	1,40+03	1,66+03	1,57+03	1,46+03	1,47+03	1,50+03	2,88+03	3,29+03
400	1,30+03	9,37+02	4,97+02	1,31+02	9,81+02	1,42+03	1,70+03	1,61+03	1,69+03	2,02+03	3,17+03	2,37+03
500	6,43+02	4,94+02	2,93+02	7,25+01	3,25+02	6,79+02	1,07+03	1,11+03	1,21+03	1,80+03	1,85+03	1,16+03
600	3,41+02	2,81+02	1,88+02	4,56+01	1,17+02	2,68+02	4,81+02	5,55+02	6,18+02	9,54+02	8,94+02	5,59+02
800	1,35+02	1,22+02	9,40+01	2,35+01	3,60+01	6,47+01	9,98+01	1,23+02	1,32+02	2,26+02	2,58+02	1,80+02
1000	8,84+01	8,10+01	6,48+01	1,69+01	2,05+01	3,27+01	4,72+01	5,93+01	6,05+01	1,03+02	1,52+02	1,10+02

Таблица 876

$\bar{w}=100$ , сентябрь,  $\varphi=0^\circ$  с. ш.,  $\lambda=150^\circ$  в. д.

Концентрация электронов в максимумах ионизированных слоев,  $m^{-3}$ , для местного времени, ч

Параметр	0	2	4	6	8	10	12	14	16	18	20	22
NME	4,19+09	4,19+09	4,44+09	3,42+10	1,24+11	1,88+11	2,02+11	1,88+11	1,23+11	2,86+10	5,36+09	4,19+09
NMF1	—	—	—	—	—	3,48+11	3,64+11	3,48+11	—	—	—	—
NMF2	1,03+12	6,81+11	2,82+11	4,87+11	1,43+12	1,65+12	1,66+12	1,58+12	1,55+12	1,45+12	1,38+12	1,35+12

Таблица 877

$\bar{w}=100$ , сентябрь,  $\varphi=0^\circ$  с. ш.,  $\lambda=150^\circ$  в. д.

Высоты максимумов ионизированных слоев, км, для местного времени, ч

Параметр	0	2	4	6	8	10	12	14	16	18	20	22
HME	99	99	100	112	110	107	106	107	110	113	102	99
HMF1	—	—	—	—	—	199	215	216	—	—	—	—
HMF2	323	307	325	313	301	355	383	383	390	418	389	350

Таблица 878

$\bar{w}=100$ , сентябрь,  $\varphi=0^\circ$  с. ш.,  $\lambda=150^\circ$  в. д.

Концентрация электронов на фиксированных высотах,  $m^{-3}$ , для местного времени, ч

Высота, км	0	2	4	6	8	10	12	14	16	18	20	22
65	—	—	—	—	4,55+07	1,36+08	1,49+08	1,36+08	4,56+07	—	—	—
70	—	—	—	—	2,90+08	6,33+08	6,82+08	6,33+08	2,88+08	—	—	—
80	—	—	—	—	7,08+08	1,42+09	1,54+09	1,42+09	7,08+08	—	—	—
90	7,24+08	7,25+08	9,03+08	2,61+08	7,76+09	2,50+10	2,92+10	2,50+10	7,67+09	2,50+08	8,45+08	7,24+08
100	4,17+09	4,17+09	4,44+09	2,46+09	6,72+10	1,49+11	1,67+11	1,49+11	6,67+10	2,31+09	4,96+09	4,17+09
110	1,50+09	1,50+09	2,04+09	1,81+10	1,24+11	1,83+11	1,95+11	1,83+11	1,23+11	1,51+10	4,02+09	1,49+09
120	6,51+08	6,52+08	1,45+09	3,39+10	1,06+11	1,59+11	1,68+11	1,59+11	1,05+11	2,79+10	3,02+09	1,49+09
130	1,21+09	1,21+09	2,32+09	2,93+10	1,06+11	1,67+11	1,80+11	1,67+11	1,06+11	2,61+10	1,25+09	6,50+08
140	2,46+09	2,46+09	2,24+09	2,22+10	1,33+11	1,86+11	1,99+11	1,86+11	1,31+11	2,17+10	1,70+09	1,21+09
160	1,56+09	1,57+09	2,25+09	2,01+10	1,48+11	2,04+11	2,15+11	1,99+11	1,43+11	2,11+10	3,21+09	2,46+09
180	2,49+09	2,50+09	4,23+09	2,57+10	2,12+11	2,67+11	2,40+11	2,23+11	1,97+11	2,94+10	3,03+09	1,56+09
200	1,06+10	1,12+10	2,18+10	7,43+10	4,80+11	3,57+11	3,04+11	2,85+11	2,65+11	5,04+10	3,66+09	2,49+09
250	4,04+11	3,88+11	1,23+11	3,41+11	1,23+12	9,42+11	7,24+11	6,82+11	6,32+11	8,18+10	1,24+10	9,52+09
300	9,76+11	6,78+11	2,66+11	4,83+11	1,43+12	1,47+12	1,29+12	1,23+12	1,11+12	2,58+11	1,39+11	1,89+11
350	9,67+11	5,92+11	2,68+11	4,34+11	1,20+12	1,64+12	1,62+12	1,54+12	1,48+12	6,39+11	6,08+11	1,02+12
400	7,17+11	4,43+11	2,12+11	3,25+11	8,89+11	1,44+12	1,63+12	1,55+12	1,54+12	1,18+12	1,24+12	1,35+12
500	3,70+11	2,47+11	1,34+11	1,85+11	4,34+11	8,03+11	1,08+12	1,02+12	1,02+12	1,44+12	1,37+12	1,13+12
600	2,01+11	1,45+11	9,18+10	1,17+11	2,12+11	3,82+11	5,47+11	5,30+11	5,48+11	1,07+12	8,33+11	5,95+11
800	8,82+10	7,02+10	5,30+10	6,25+10	8,32+10	1,29+11	1,65+11	1,67+11	1,79+11	6,10+11	4,48+11	3,06+11
1000	6,45+10	5,22+10	4,10+10	4,70+10	5,72+10	8,41+10	1,02+11	1,05+11	1,14+11	2,16+11	1,64+11	1,19+11
										1,39+11	1,10+11	8,31+10



$\bar{\omega} = 100$ , сентябрь,  $\Phi = 0^\circ$  с. ш.,  $\lambda = 150^\circ$  в. д.

Высо- та, км	Температура электронов на фиксированных высотах, К, для местного времени, ч											
	0	2	4	6	8	10	12	14	16	18	20	22
90	183	183	183	183	183	183	183	183	183	183	183	183
100	193	192	192	192	193	193	193	193	193	193	193	193
110	243	243	242	241	243	245	248	250	249	247	244	244
120	356	356	356	366	408	373	373	408	371	363	356	356
130	468	465	460	458	515	557	557	515	500	487	473	473
140	571	568	560	560	645	695	695	645	621	601	580	580
160	717	711	704	774	909	1007	1007	909	806	771	732	732
180	804	818	840	1010	1146	1225	1225	1146	1005	891	821	821
200	873	896	934	1249	1347	1468	1485	1407	1219	1003	901	901
250	934	965	1017	1824	1689	2122	2221	2113	1706	1087	971	971
300	963	991	1045	2297	1337	1608	2212	2106	1605	1125	993	993
350	1032	1047	1103	2707	1180	1372	1583	1617	1281	1113	1039	1039
400	1102	1103	1161	3020	1233	1321	1479	1496	1279	1134	1084	1084
500	1140	1123	1183	3136	1632	1478	1520	1511	1279	1166	1104	1104
600	1158	1130	1190	3147	2009	1649	1586	1562	1310	1190	1115	1115
800	1253	1224	1283	3256	2454	2116	1964	2045	1732	1286	1208	1208
1000	1353	1324	1383	3373	2871	2594	2364	2561	2184	1386	1308	1308

$\bar{\omega} = 100$ , сентябрь,  $\Phi = 0^\circ$  с. ш.,  $\lambda = 150^\circ$  в. д.

Высо- та, км	Эффективная частота соударений электронов на фиксированных высотах, с <sup>-1</sup> , для местного времени, ч											
	0	2	4	6	8	10	12	14	16	18	20	22
65	2,35+07	2,35+07	2,35+07	2,35+07	2,35+07	2,35+07	2,35+07	2,35+07	2,35+07	2,35+07	2,35+07	2,35+07
70	1,11+07	1,11+07	1,11+07	1,11+07	1,11+07	1,11+07	1,11+07	1,11+07	1,11+07	1,11+07	1,11+07	1,11+07
80	2,17+06	2,17+06	2,17+06	2,17+06	2,17+06	2,17+06	2,17+06	2,17+06	2,17+06	2,17+06	2,17+06	2,17+06
90	3,94+05	3,94+05	3,94+05	3,94+05	3,94+05	3,94+05	3,94+05	3,94+05	3,94+05	3,94+05	3,94+05	3,94+05
100	8,44+04	8,44+04	8,44+04	8,44+04	8,44+04	8,44+04	8,44+04	8,44+04	8,44+04	8,44+04	8,44+04	8,44+04
110	2,33+04	2,33+04	2,33+04	2,33+04	2,33+04	2,33+04	2,33+04	2,33+04	2,33+04	2,33+04	2,33+04	2,33+04
120	6,99+03	6,98+03	6,98+03	7,82+03	8,28+03	7,54+03	7,56+03	8,31+03	7,84+03	7,00+03	6,99+03	6,99+03
130	2,50+03	2,49+03	2,49+03	2,84+03	3,26+03	3,27+03	3,31+03	3,33+03	2,91+03	2,53+03	2,51+03	2,51+03
140	1,17+03	1,16+03	1,15+03	1,34+03	1,79+03	1,94+03	1,97+03	1,84+03	1,40+03	1,21+03	1,17+03	1,17+03
160	4,44+02	4,34+02	4,28+02	5,32+02	8,47+02	9,63+02	9,82+02	8,77+02	5,93+02	4,89+02	4,55+02	4,55+02
180	2,13+02	2,10+02	2,15+02	3,17+02	5,85+02	6,54+02	6,20+02	5,98+02	3,63+02	2,43+02	2,19+02	2,19+02
200	1,31+02	1,29+02	1,49+02	2,32+02	6,87+02	5,26+02	4,73+02	4,68+02	2,69+02	1,50+02	1,32+02	1,32+02
250	7,90+02	7,23+02	2,30+02	2,77+02	1,00+03	5,78+02	4,22+02	4,19+02	2,49+02	2,42+02	3,65+02	3,65+02
300	1,77+03	1,18+03	4,33+02	2,50+02	1,60+03	1,25+03	6,60+02	6,43+02	5,52+02	8,81+02	1,77+03	1,77+03
350	1,58+03	9,46+02	3,97+02	1,71+02	1,61+03	1,75+03	1,33+03	1,23+03	1,39+03	1,81+03	2,18+03	2,18+03
400	1,06+03	6,54+02	2,90+02	1,08+02	1,11+03	1,62+03	1,48+03	1,44+03	1,70+03	1,93+03	1,71+03	1,71+03
500	5,20+02	3,54+02	1,78+02	5,73+01	3,55+02	7,63+02	9,29+02	9,37+02	1,27+03	1,13+03	8,75+02	8,75+02
600	2,75+02	2,07+02	1,21+02	3,57+01	1,27+02	3,08+02	4,53+02	4,80+02	6,94+02	5,90+02	4,44+02	4,44+02
800	1,07+02	8,86+01	6,23+01	1,82+01	3,70+01	7,16+01	1,03+02	1,05+02	1,62+02	1,92+02	1,53+02	1,53+02
1000	7,00+01	5,85+01	4,30+01	1,30+01	2,01+01	3,44+01	4,93+01	4,75+01	7,37+01	1,15+02	9,48+01	9,48+01

Таблица 881

$\bar{\omega} = 100$ , сентябрь,  $\varphi = 0^\circ$  с. ш.,  $\lambda = 90^\circ$  з. д.

Концентрация электронов в максимумах ионизированных слоев,  $m^{-3}$ , для местного времени, ч

Параметр	0	2	4	6	8	10	12	14	16	18	20	22
NME	4,19+09	4,19+09	4,44+09	3,42+10	1,24+11	1,88+11	2,02+11	1,88+11	1,23+11	2,86+10	5,36+09	4,19+09
NMFI	—	—	—	—	—	3,49+11	3,66+11	3,49+11	—	—	—	—
NMF2	1,16+12	7,37+11	2,69+11	3,80+11	1,16+12	1,39+12	1,72+12	1,90+12	1,96+12	1,89+12	1,69+12	1,56+12

Таблица 882

$\bar{\omega} = 100$ , сентябрь,  $\varphi = 0^\circ$  с. ш.,  $\lambda = 90^\circ$  з. д.

Высоты максимумов ионизированных слоев, км, для местного времени, ч

Параметр	0	2	4	6	8	10	12	14	16	18	20	22
HME	99	99	100	112	110	107	106	107	110	113	102	99
NMFI	—	—	—	—	—	233	238	214	—	—	—	—
NMF2	316	281	298	311	321	393	416	382	369	387	367	347

Таблица 883

$\bar{\omega} = 100$ , сентябрь,  $\varphi = 0^\circ$  с. ш.,  $\lambda = 90^\circ$  з. д.

Температура электронов на фиксированных высотах, К,  $m^{-3}$ , для местного времени, ч

Высота, км	0	2	4	6	8	10	12	14	16	18	20	22
65	—	—	—	—	4,55+07	1,36+08	1,49+08	1,36+08	4,56+07	—	—	—
70	—	—	—	—	2,90+08	6,33+08	6,82+08	6,33+08	2,88+08	—	—	—
80	—	—	—	—	7,08+08	1,42+09	1,54+09	1,42+09	7,08+08	—	—	—
90	7,24+08	7,25+08	9,03+08	2,61+08	7,76+09	2,50+10	2,92+10	2,50+10	7,67+09	2,50+08	8,45+08	7,24+08
100	4,17+09	4,17+09	4,44+09	2,46+09	6,72+10	1,49+11	1,67+11	1,49+11	6,67+10	2,31+09	4,96+09	4,17+09
110	1,50+09	1,50+09	2,04+09	1,81+10	1,24+11	1,83+11	1,95+11	1,83+11	1,23+11	1,51+10	3,02+09	1,49+09
120	6,51+08	6,52+08	1,45+09	3,39+10	1,06+11	1,59+11	1,68+11	1,59+11	1,05+11	2,79+10	1,25+09	6,50+08
130	1,21+09	1,21+09	2,32+09	2,93+10	1,06+11	1,67+11	1,70+11	1,67+11	1,06+11	2,61+10	1,70+09	1,21+09
140	2,46+09	2,46+09	2,24+09	2,22+10	1,33+11	1,86+11	1,73+11	1,86+11	1,31+11	2,17+10	3,21+09	2,46+09
160	1,56+09	1,57+09	2,25+09	2,01+10	1,48+11	1,96+11	1,84+11	1,99+11	1,43+11	2,11+10	3,03+09	1,56+09
180	2,49+09	2,50+09	4,23+09	4,18+10	2,12+11	2,11+11	2,00+11	2,24+11	1,97+11	5,04+10	3,66+09	2,49+09
200	1,10+10	1,62+10	2,32+10	7,26+10	2,93+11	2,31+11	2,28+11	3,00+11	2,68+11	8,38+10	1,26+10	2,49+09
250	5,35+11	6,61+11	1,90+11	2,69+11	1,14+12	4,98+11	4,72+11	7,70+11	8,82+11	4,30+11	2,25+11	9,55+09
300	1,13+12	7,11+11	2,68+11	3,78+11	1,08+12	9,89+11	1,03+12	1,45+12	1,59+12	1,16+12	2,06+12	2,07+11
350	1,05+12	5,49+11	2,27+11	3,36+11	1,08+12	1,32+12	1,52+12	1,84+12	1,94+12	1,78+12	1,66+12	1,21+12
400	7,57+11	4,07+11	1,79+11	2,55+11	8,18+11	1,38+12	1,71+12	1,85+12	1,85+12	1,87+12	1,57+12	1,27+12
500	3,77+11	2,22+11	1,15+11	1,50+11	4,21+11	8,59+11	1,27+12	1,15+12	1,08+12	1,13+12	8,51+11	6,39+11
600	1,97+11	1,26+11	7,85+10	9,79+10	2,16+11	4,38+11	6,79+11	5,71+11	5,29+11	5,84+11	4,26+11	3,15+11
800	8,39+10	6,00+10	4,42+10	5,39+10	8,80+10	1,53+11	2,08+11	1,74+11	1,65+11	1,88+11	1,49+11	1,19+11
1000	6,07+10	4,37+10	3,38+10	4,07+10	6,10+10	1,01+11	1,29+11	1,09+11	1,04+11	1,20+11	9,85+10	8,17+10



Таблица 884

$\bar{w}=100$ , сентябрь,  $\varphi=0^\circ$  с. ш.,  $\lambda=90^\circ$  з. д.

Высо-та, км	Температура электронов на фиксированных высотах, К, для местного времени, ч											
	0	2	4	6	8	10	12	14	16	18	20	22
90	183	183	183	183	183	183	183	183	183	183	183	183
100	193	192	192	192	193	193	193	193	193	193	193	193
110	243	243	242	241	243	247	248	248	250	247	247	244
120	356	356	356	358	409	374	374	374	409	363	363	356
130	468	465	460	459	513	555	555	555	513	488	473	473
140	571	568	560	557	643	691	691	691	643	601	580	580
160	717	711	709	773	909	1007	1007	1007	909	771	732	732
180	823	832	846	1016	1153	1236	1236	1236	1153	902	835	835
200	901	916	940	1264	1357	1499	1494	1415	1415	1018	922	922
250	970	990	1022	1870	1680	2226	2202	2102	2102	1100	997	997
300	997	1013	1043	2331	1343	1946	2193	2097	2097	1140	1017	1017
350	1057	1061	1082	2601	1193	1495	1567	1615	1615	1135	1054	1054
400	1117	1109	1119	2761	1237	1356	1419	1466	1466	1158	1094	1094
500	1145	1127	1134	2819	1642	1420	1457	1480	1480	1190	1134	1134
600	1157	1134	1141	2830	2023	1511	1522	1530	1530	1214	1167	1167
800	1250	1227	1234	2939	2449	1955	1910	2003	2003	1310	1264	1264
1000	1350	1327	1334	3056	2846	2421	2321	2509	2509	1410	1364	1364

Таблица 885

$\bar{w}=100$ , сентябрь,  $\varphi=0^\circ$  с. ш.,  $\lambda=90^\circ$  з. д.

Высо-та, км	Эффективная частота соударений электронов на фиксированных высотах, с <sup>-1</sup> , для местного времени, ч											
	0	2	4	6	8	10	12	14	16	18	20	22
65	2,35+07	2,35+07	2,35+07	2,35+07	2,35+07	2,35+07	2,35+07	2,35+07	2,35+07	2,35+07	2,35+07	2,35+07
70	1,11+07	1,11+07	1,11+07	1,11+07	1,11+07	1,11+07	1,11+07	1,11+07	1,11+07	1,11+07	1,11+07	1,11+07
80	2,17+06	2,17+06	2,17+06	2,17+06	2,17+06	2,17+06	2,17+06	2,17+06	2,17+06	2,17+06	2,17+06	2,17+06
90	3,94+05	3,94+05	3,94+05	3,94+05	3,94+05	3,94+05	3,94+05	3,94+05	3,94+05	3,94+05	3,94+05	3,94+05
100	8,44+04	8,44+04	8,44+04	8,44+04	8,44+04	8,44+04	8,44+04	8,44+04	8,44+04	8,44+04	8,44+04	8,44+04
110	2,33+04	2,33+04	2,33+04	2,33+04	2,33+04	2,33+04	2,33+04	2,33+04	2,33+04	2,33+04	2,33+04	2,33+04
120	6,95+03	6,94+03	6,94+03	7,76+03	8,24+03	7,56+03	7,53+03	8,27+03	8,27+03	6,96+03	6,95+03	6,95+03
130	2,49+03	2,48+03	2,47+03	2,82+03	3,24+03	3,28+03	3,30+03	3,31+03	3,31+03	2,52+03	2,50+03	2,50+03
140	1,16+03	1,15+03	1,14+03	1,33+03	1,78+03	1,91+03	1,97+03	1,84+03	1,84+03	1,20+03	1,17+03	1,17+03
160	4,42+02	4,32+02	4,29+02	5,30+02	8,44+02	9,39+02	9,79+02	8,75+02	8,75+02	4,87+02	4,53+02	4,53+02
180	2,16+02	2,12+02	2,15+02	3,16+02	5,82+02	5,78+02	6,19+02	5,95+02	5,95+02	2,44+02	2,21+02	2,21+02
200	1,32+02	1,39+02	1,51+02	2,29+02	4,80+02	4,07+02	4,85+02	4,68+02	4,68+02	1,51+02	1,33+02	1,33+02
250	9,83+02	1,17+03	3,39+02	2,21+02	7,02+02	3,07+02	4,71+02	5,62+02	5,62+02	3,65+02	3,83+02	3,83+02
300	1,94+03	1,20+03	4,37+02	1,95+02	1,26+03	8,33+02	7,84+02	9,15+02	9,15+02	1,50+03	2,03+03	2,03+03
350	1,65+03	8,60+02	3,47+02	1,41+02	1,42+03	1,38+03	1,61+03	1,62+03	1,62+03	2,35+03	2,46+03	2,46+03
400	1,10+03	5,95+02	2,58+02	9,66+01	1,02+03	1,54+03	1,88+03	1,78+03	1,78+03	2,15+03	1,90+03	1,90+03
500	5,26+02	3,16+02	1,63+02	5,44+01	3,42+02	8,08+02	1,12+03	1,02+03	1,02+03	5,44+02	4,27+02	4,27+02
600	2,71+02	1,79+02	1,10+02	3,52+01	1,28+02	3,49+02	5,20+02	4,77+02	4,77+02	1,69+02	1,43+02	1,43+02
800	1,02+02	7,53+01	5,51+01	1,83+01	3,92+01	8,40+01	1,13+02	9,96+01	9,96+01	1,00+02	1,49+02	1,49+02
1000	6,60+01	4,88+01	3,74+01	1,30+01	2,17+01	4,11+01	5,26+01	4,47+01	4,47+01	1,00+02	8,76+01	8,76+01

Таблица 886

$\bar{\psi} = 100$ , сентябрь,  $\varphi = 20^\circ$  ю. ш.,  $\lambda = 30^\circ$  в. д.

Параметр	Концентрация электронов в максимумах ионизированных слоев, м <sup>-3</sup> , для местного времени, ч											
	0	2	4	6	8	10	12	14	16	18	20	22
NME	3,65+09	3,64+09	4,73+09	3,40+10	1,18+11	1,74+11	1,94+11	1,75+11	1,18+11	2,83+10	5,83+09	3,65+09
NMFI	—	—	—	—	—	3,31+11	3,53+11	3,31+11	—	—	—	—
NMF2	3,52+11	2,02+11	1,29+11	3,12+11	1,05+12	1,18+12	1,21+12	1,20+12	1,20+12	1,06+12	8,38+11	5,96+11

Таблица 887

$\bar{\psi} = 100$ , сентябрь,  $\varphi = 20^\circ$  ю. ш.,  $\lambda = 30^\circ$  в. д.

Параметр	Высоты максимумов ионизированных слоев, км, для местного времени, ч											
	0	2	4	6	8	10	12	14	16	18	20	22
HME	100	100	100	111	110	107	107	107	110	111	101	100
NMFI	—	—	—	—	—	209	222	215	—	—	—	—
NMF2	307	303	321	293	272	292	310	302	293	307	325	329

Таблица 888

$\bar{\psi} = 100$ , сентябрь,  $\varphi = 20^\circ$  ю. ш.,  $\lambda = 30^\circ$  в. д.

Высота, км	Концентрация электронов на фиксированных высотах, м <sup>-3</sup> , для местного времени, ч											
	0	2	4	6	8	10	12	14	16	18	20	22
65	—	—	—	—	3,69+07	1,14+08	1,40+08	1,14+08	3,69+07	—	—	—
70	—	—	—	—	2,41+08	6,03+08	6,83+08	6,04+08	2,41+08	—	—	—
80	—	—	—	3,10+08	7,52+08	1,55+09	1,78+09	1,56+09	7,52+08	2,90+08	1,02+08	—
90	1,09+09	1,09+09	1,11+09	2,82+09	8,17+09	2,39+10	2,71+10	2,39+10	8,17+09	2,75+09	1,29+09	1,09+09
100	3,65+09	3,64+09	4,73+09	1,84+10	6,46+10	1,36+11	1,53+11	1,37+11	6,46+10	1,68+10	1,29+09	3,65+09
110	1,49+09	1,47+09	2,23+09	3,38+10	1,18+11	1,70+11	1,90+11	1,72+11	1,18+11	2,82+10	3,11+09	1,48+09
120	6,66+08	6,60+08	1,61+09	2,72+10	1,03+11	1,47+11	1,62+11	1,48+11	1,03+11	2,39+10	1,44+09	6,62+08
130	1,23+09	1,23+09	2,20+09	1,89+10	1,02+11	1,45+11	1,62+11	1,47+11	1,02+11	1,91+10	1,89+09	1,23+09
140	2,73+09	2,75+09	1,92+09	1,74+10	1,25+11	1,46+11	1,64+11	1,47+11	1,25+11	1,97+10	3,60+09	2,73+09
160	1,86+09	1,88+09	2,86+09	2,41+10	1,48+11	1,54+11	1,74+11	1,53+11	1,45+11	3,07+10	4,40+09	1,86+09
180	3,18+09	3,35+09	5,04+09	3,84+10	2,17+11	1,78+11	1,88+11	1,67+11	2,04+11	1,97+10	2,74+09	3,18+09
200	1,27+10	1,45+10	1,62+10	6,44+10	3,71+11	2,88+11	2,20+11	2,28+11	3,02+11	5,07+10	1,96+09	1,27+10
250	1,97+11	1,23+11	5,83+10	2,39+11	9,92+11	9,79+11	7,99+11	9,25+11	9,41+11	9,36+10	5,16+09	1,97+11
300	3,50+11	2,02+11	1,24+11	3,10+11	9,88+11	1,17+12	1,21+12	1,20+12	1,19+12	6,51+11	3,15+11	3,50+11
350	3,10+11	1,75+11	1,21+11	2,51+11	7,45+11	9,70+11	1,10+12	1,05+12	1,01+12	1,06+12	7,87+11	3,10+11
400	2,39+11	1,38+11	9,66+10	1,87+11	5,35+11	7,41+11	8,98+11	8,39+11	7,85+11	9,47+11	8,01+11	2,39+11
500	1,41+11	8,69+10	6,19+10	1,09+11	2,68+11	3,81+11	5,02+11	4,64+11	4,31+11	7,32+11	6,23+11	1,41+11
600	8,54+10	5,78+10	4,44+10	7,13+10	1,41+11	1,96+11	2,57+11	2,37+11	2,19+11	4,20+11	3,55+11	8,54+10
800	4,21+10	3,13+10	2,61+10	3,79+10	5,98+10	7,71+10	9,64+10	8,97+10	8,40+10	2,22+11	1,95+11	4,21+10
1000	3,13+10	2,37+10	2,00+10	2,79+10	4,02+10	5,08+10	6,24+10	5,88+10	5,56+10	8,69+10	8,12+10	3,13+10



$\bar{w} = 100$ , сентябрь,  $\varphi = 20^\circ$  ю. ш.,  $\lambda = 30^\circ$  в. д.

Высота, км	Температура электронов на фиксированных высотах, К, для местного времени, ч											
	0	2	4	6	8	10	12	14	16	18	20	22
90	183	183	183	183	183	183	183	183	183	183	183	183
100	193	193	193	193	193	193	193	193	193	193	193	193
110	243	243	242	242	243	246	248	250	249	247	245	245
120	355	355	356	369	408	377	377	408	370	363	365	365
130	468	466	461	459	513	550	550	513	499	487	473	473
140	572	569	561	559	638	684	684	638	619	600	580	580
160	732	732	733	758	890	1007	1007	890	802	768	732	732
180	875	878	897	976	1171	1292	1292	1171	1018	955	858	858
200	974	978	1013	1159	1384	1501	1496	1391	1252	1066	945	945
250	1058	1065	1127	1486	1652	1599	1716	1662	1507	1090	1020	1020
300	1068	1081	1174	1721	1789	1432	1772	1766	1389	1116	1034	1034
350	1075	1103	1255	1855	1999	1703	1907	1975	1594	1190	1055	1055
400	1090	1135	1342	1949	2237	2016	2101	2236	1830	1287	1085	1085
500	1162	1220	1438	2143	2645	2526	2525	2720	2243	1473	1171	1171
600	1239	1305	1512	2322	2993	2977	2905	3140	2614	1638	1257	1257
800	1343	1410	1616	2458	3199	3203	3128	3384	2877	1769	1374	1374
1000	1443	1510	1716	2575	3362	3371	3304	3576	3098	1883	1485	1485

 $\bar{w} = 100$ , сентябрь,  $\varphi = 20^\circ$  ю. ш.,  $\lambda = 30^\circ$  в. д.

Высота, км	Эффективная частота соударений электронов на фиксированных высотах, с <sup>-1</sup> , для местного времени, ч											
	0	2	4	6	8	10	12	14	16	18	20	22
65	2,28+07	2,28+07	2,28+07	2,28+07	2,28+07	2,28+07	2,28+07	2,28+07	2,28+07	2,28+07	2,28+07	2,28+07
70	1,08+07	1,08+07	1,08+07	1,08+07	1,08+07	1,08+07	1,08+07	1,08+07	1,08+07	1,08+07	1,08+07	1,08+07
80	2,18+06	2,18+06	2,18+06	2,18+06	2,18+06	2,18+06	2,18+06	2,18+06	2,18+06	2,18+06	2,18+06	2,18+06
90	3,98+05	3,98+05	3,98+05	3,98+05	3,98+05	3,98+05	3,98+05	3,98+05	3,98+05	3,98+05	3,98+05	3,98+05
100	7,70+04	7,70+04	7,70+04	7,70+04	7,70+04	7,70+04	7,70+04	7,70+04	7,70+04	7,70+04	7,70+04	7,70+04
110	1,93+04	1,93+04	1,93+04	1,93+04	1,93+04	1,93+04	1,93+04	1,93+04	1,93+04	1,93+04	1,93+04	1,93+04
120	6,73+03	6,73+03	6,73+03	7,42+03	8,08+03	7,26+03	7,28+03	8,11+03	7,43+03	6,75+03	6,74+03	6,74+03
130	2,42+03	2,40+03	2,40+03	2,69+03	3,15+03	3,09+03	3,13+03	3,22+03	2,75+03	2,44+03	2,42+03	2,42+03
140	1,13+03	1,12+03	1,12+03	1,27+03	1,70+03	1,76+03	1,80+03	1,76+03	1,33+03	1,16+03	1,14+03	1,14+03
160	4,36+02	4,29+02	4,28+02	5,05+02	8,25+02	8,52+02	8,76+02	8,55+02	5,73+02	4,73+02	4,39+02	4,39+02
180	2,20+02	2,15+02	2,19+02	3,00+02	5,75+02	5,24+02	5,32+02	5,88+02	3,53+02	2,48+02	2,19+02	2,19+02
200	1,36+02	1,35+02	1,38+02	2,17+02	5,48+02	4,45+02	4,08+02	5,00+02	2,75+02	1,56+02	1,38+02	1,38+02
250	3,36+02	2,17+02	1,09+02	2,59+02	8,40+02	8,72+02	7,59+02	8,05+02	6,47+02	5,04+02	3,54+02	3,54+02
300	5,50+02	3,14+02	1,73+02	2,45+02	7,19+02	1,18+03	8,90+02	8,87+02	1,12+03	1,15+03	8,93+02	8,93+02
350	4,78+02	2,61+02	1,50+02	1,74+02	4,55+02	7,50+02	6,92+02	6,27+02	8,08+02	1,06+03	9,08+02	9,08+02
400	3,59+02	1,95+02	1,07+02	1,19+02	2,75+02	4,44+02	4,74+02	4,04+02	5,07+02	7,30+02	6,79+02	6,79+02
500	1,92+02	1,10+02	6,15+01	5,97+01	1,07+02	1,63+02	1,98+02	1,65+02	2,14+02	3,39+02	3,46+02	3,46+02
600	1,06+02	6,63+01	4,08+01	3,44+01	4,65+01	6,51+01	8,18+01	6,75+01	8,97+01	1,59+02	1,78+02	1,78+02
800	4,62+01	3,19+01	2,17+01	1,68+01	1,78+01	2,30+01	2,77+01	2,31+01	3,04+01	5,89+01	6,97+01	6,97+01
1000	3,09+01	2,18+01	1,52+01	1,15+01	1,11+01	1,40+01	1,67+01	1,40+01	1,84+01	3,70+01	4,42+01	4,42+01

Таблица 891

$\bar{\omega} = 100$ , сентябрь,  $\Phi = 20^\circ$  ю.ш.,  $\lambda = 150^\circ$  в.д.

Концентрация электронов в максимумах ионизированных слоев,  $m^{-3}$ , для местного времени, ч

Параметр	0	2	4	6	8	10	12	14	16	18	20	22
NME	3,65+09	3,64+09	4,73+09	3,40+10	1,18+11	1,74+11	1,94+11	1,75+11	1,18+11	2,83+10	5,83+09	3,65+09
NMF1	—	—	—	—	—	3,37+11	3,58+11	3,37+11	—	—	—	—
NMF2	5,71+11	3,89+11	2,32+11	4,50+11	1,29+12	1,54+12	1,47+12	1,32+12	1,21+12	9,96+11	8,52+11	7,49+11

Таблица 892

$\bar{\omega} = 100$ , сентябрь,  $\Phi = 20^\circ$  ю.ш.,  $\lambda = 150^\circ$  в.д.

Высоты максимумов ионизированных слоев, км, для местного времени, ч

Параметр	0	2	4	6	8	10	12	14	16	18	20	22
NME	100	100	100	111	110	107	107	107	110	111	101	100
NMF1	—	—	—	—	—	207	222	217	—	—	—	—
NMF2	308	305	317	283	269	302	322	313	315	325	336	336

Таблица 893

$\bar{\omega} = 100$ , сентябрь,  $\Phi = 20^\circ$  ю.ш.,  $\lambda = 150^\circ$  в.д.

Концентрация электронов на фиксированных высотах,  $m^{-3}$ , для местного времени, ч

Высота, км	0	2	4	6	8	10	12	14	16	18	20	22
65	—	—	—	—	3,69+07	1,14+08	1,40+08	1,14+08	3,69+07	—	—	—
70	—	—	—	—	2,41+08	6,03+08	6,83+08	6,04+08	2,41+08	—	—	—
80	—	—	—	3,10+08	7,52+08	1,55+09	1,78+09	1,56+09	7,52+08	2,90+08	1,02+08	—
90	1,09+09	1,09+09	1,11+09	2,82+09	8,17+09	2,39+10	2,71+10	2,39+10	8,17+09	2,75+09	1,29+09	1,09+09
100	3,65+09	3,64+09	4,73+09	1,84+10	6,46+10	1,36+11	1,53+11	1,37+11	6,46+10	1,68+10	5,73+09	3,65+09
110	1,49+09	1,47+09	2,23+09	3,38+10	1,18+11	1,70+11	1,90+11	1,72+11	1,18+11	2,82+10	3,11+09	1,48+09
120	6,66+08	6,60+08	1,61+09	2,72+10	1,03+11	1,47+11	1,62+11	1,48+11	1,03+11	2,39+10	1,44+09	6,62+08
130	1,23+09	1,23+09	2,20+09	1,89+10	1,02+11	1,45+11	1,58+11	1,46+11	1,02+11	1,91+10	1,89+09	1,23+09
140	2,73+09	2,75+09	1,92+09	1,74+10	1,25+11	1,44+11	1,57+11	1,47+11	1,24+11	1,97+10	3,60+09	2,74+09
160	1,86+09	1,88+09	2,86+09	2,41+10	1,48+11	1,49+11	1,60+11	1,52+11	1,45+11	3,07+10	4,40+09	1,96+09
180	3,18+09	3,35+09	5,04+09	3,84+10	2,17+11	1,65+11	1,72+11	1,65+11	2,04+11	5,07+10	5,16+09	3,23+09
200	1,36+10	1,50+10	1,70+10	7,25+10	4,93+11	2,89+11	2,16+11	2,24+11	2,86+11	9,05+10	1,71+10	1,34+10
250	3,13+11	2,31+11	1,11+11	3,87+11	1,24+12	1,27+12	1,43+12	1,31+12	7,41+11	4,62+11	2,45+11	2,04+11
300	5,67+11	3,89+11	2,26+11	4,39+11	1,19+12	1,54+12	1,38+12	1,20+12	1,19+12	9,44+11	7,40+11	6,50+11
350	4,99+11	3,36+11	2,14+11	3,38+11	8,71+11	1,30+12	1,08+12	1,20+12	1,11+12	9,50+11	8,37+11	7,35+11
400	3,69+11	2,50+11	1,63+11	2,40+11	6,03+11	9,55+11	1,08+12	9,19+11	8,35+11	7,21+11	6,55+11	5,70+11
500	1,93+11	1,37+11	9,34+10	1,31+11	2,93+11	4,67+11	5,86+11	4,97+11	4,56+11	4,02+11	3,54+11	3,00+11
600	1,04+11	8,09+10	6,09+10	7,96+10	1,53+11	2,42+11	3,09+11	2,64+11	2,44+11	2,21+11	1,94+11	1,61+11
800	4,57+10	3,85+10	3,17+10	3,88+10	6,37+10	9,61+10	1,24+11	1,08+11	1,01+11	9,50+10	8,36+10	6,89+10
1000	3,26+10	2,78+10	2,32+10	2,75+10	4,18+10	6,23+10	7,98+10	7,06+10	6,72+10	6,46+10	5,74+10	4,79+10



$\omega = 100$ , сентябрь,  $\varphi = 20^\circ$  ю.ш.,  $\lambda = 150^\circ$  в.д.

Температура электронов на фиксированных высотах, К, для местного времени, ч

Высота, км	0	2	4	6	8	10	12	14	16	18	20	22
90	183	183	183	183	183	183	183	183	183	183	183	183
100	193	193	193	193	193	193	193	194	194	194	193	193
110	244	244	243	243	244	246	248	249	250	250	248	245
120	360	360	360	360	410	377	377	377	410	371	364	360
130	470	467	462	461	512	552	552	552	512	501	488	475
140	574	571	563	561	643	691	691	691	643	621	602	582
160	750	750	752	791	907	1025	1025	1025	907	805	771	750
180	822	828	832	990	1189	1336	1336	1336	1189	1040	941	823
200	872	881	888	1149	1413	1570	1596	1549	1406	1274	1035	876
250	915	928	938	1395	1552	1541	1723	1660	1545	1483	1039	940
300	937	945	968	1551	1490	1161	1516	1529	1417	1234	1043	966
350	963	985	1042	1637	1806	1424	1536	1556	1647	1407	1058	977
400	1004	1037	1121	1702	2170	1764	1642	1705	1970	1638	1127	982
500	1082	1160	1188	1870	2650	2388	2153	2162	2520	2123	1333	1037
600	1155	1277	1235	2033	3070	2937	2611	2574	3009	2557	1518	1097
800	1259	1387	1334	2197	3261	3165	2854	2856	3286	2822	1639	1199
1000	1359	1487	1434	2348	3395	3317	3039	3090	3501	3034	1739	1299

 $\omega = 100$ , сентябрь,  $\varphi = 20^\circ$  ю.ш.,  $\lambda = 150^\circ$  в.д.Эффективная частота соударений электронов на фиксированных высотах, с<sup>-1</sup>, для местного времени, ч

Высота, км	0	2	4	6	8	10	12	14	16	18	20	22
65	2,28+07	2,28+07	2,28+07	2,28+07	2,28+07	2,28+07	2,28+07	2,28+07	2,28+07	2,28+07	2,28+07	2,28+07
70	1,08+07	1,08+07	1,08+07	1,08+07	1,08+07	1,08+07	1,08+07	1,08+07	1,08+07	1,08+07	1,08+07	1,08+07
80	2,18+06	2,18+06	2,18+06	2,18+06	2,18+06	2,18+06	2,18+06	2,18+06	2,18+06	2,18+06	2,18+06	2,18+06
90	3,98+05	3,98+05	3,98+05	3,98+05	3,98+05	3,98+05	3,98+05	3,98+05	3,98+05	3,98+05	3,98+05	3,98+05
100	7,70+04	7,70+04	7,70+04	7,70+04	7,70+04	7,70+04	7,70+04	7,70+04	7,70+04	7,70+04	7,70+04	7,70+04
110	1,93+04	1,93+04	1,93+04	1,93+04	1,93+04	1,93+04	1,93+04	1,93+04	1,93+04	1,93+04	1,93+04	1,93+04
120	6,58+03	6,57+03	6,57+03	7,23+03	7,85+03	7,07+03	7,14+03	7,09+03	7,88+03	7,25+03	6,59+03	6,58+03
130	2,40+03	2,39+03	2,39+03	2,65+03	3,08+03	3,03+03	3,09+03	3,07+03	3,14+03	2,71+03	2,43+03	2,41+03
140	1,14+03	1,13+03	1,12+03	1,26+03	1,67+03	1,73+03	1,78+03	1,77+03	1,72+03	1,32+03	1,16+03	1,14+03
160	4,33+02	4,26+02	4,25+02	5,05+02	8,11+02	8,31+02	8,61+02	8,60+02	8,40+02	5,61+02	4,62+02	4,36+02
180	2,05+02	2,02+02	2,03+02	2,95+02	5,64+02	4,98+02	5,16+02	5,20+02	5,78+02	3,48+02	2,40+02	2,08+02
200	1,30+02	1,30+02	1,33+02	2,25+02	6,59+02	4,30+02	3,73+02	3,93+02	4,75+02	2,66+02	1,51+02	1,32+02
250	6,35+02	4,63+02	2,31+02	4,33+02	1,13+03	1,18+03	7,31+02	7,87+02	7,10+02	4,81+02	4,24+02	4,07+02
300	1,07+03	7,29+02	4,12+02	3,98+02	1,13+03	2,11+03	1,33+03	1,20+03	1,23+03	1,19+03	1,19+03	1,17+03
350	9,04+02	5,90+02	3,46+02	2,79+02	6,18+02	1,31+03	1,25+03	1,06+03	9,00+02	9,76+02	1,32+03	1,30+03
400	6,26+02	4,06+02	2,35+02	1,86+02	3,24+02	6,98+02	8,81+02	7,08+02	5,19+02	5,89+02	9,35+02	9,97+02
500	2,92+02	1,88+02	1,23+02	8,76+01	1,16+02	2,17+02	3,17+02	2,68+02	1,95+02	2,22+02	3,93+02	4,85+02
600	1,43+02	9,58+01	7,57+01	4,69+01	4,85+01	8,22+01	4,25+02	1,10+02	7,99+01	9,24+01	1,77+02	2,40+02
800	5,53+01	4,03+01	3,51+01	2,03+01	1,85+01	2,91+01	4,38+01	3,82+01	2,90+01	3,42+01	6,80+01	8,97+01
1000	3,51+01	2,62+01	2,31+01	1,31+01	1,14+01	1,76+01	2,57+01	2,22+01	1,75+01	2,09+01	4,28+01	5,53+01



Таблица 896

$\bar{w} = 100$ , сентябрь,  $\varphi = 20^\circ$  ю.ш.,  $\lambda = 90^\circ$  з.д.

Концентрация электронов в максимумах ионизированных слоев,  $m^{-3}$ , для местного времени, ч

Параметр	0	2	4	6	8	10	12	14	16	18	20	22
NME	3,65+09	3,64+09	4,73+09	3,40+10	1,18+11	1,74+11	1,94+11	1,75+11	1,18+11	2,83+10	5,83+09	3,65+09
NMF1	—	—	—	—	—	3,39+11	3,56+11	3,39+11	—	—	—	—
NMF2	1,20+12	7,02+11	3,32+11	5,06+11	1,43+12	1,72+12	1,80+12	1,87+12	1,94+12	1,78+12	1,70+12	1,70+12

$\bar{w} = 100$ , сентябрь,  $\varphi = 20^\circ$  ю.ш.,  $\lambda = 90^\circ$  з.д.

Таблица 897

Высоты максимумов ионизированных слоев, км, для местного времени, ч

Параметр	0	2	4	6	8	10	12	14	16	18	20	22
HME	100	100	100	111	110	107	107	107	110	111	101	100
HMF1	—	—	—	—	—	193	219	221	—	—	—	—
HMF2	310	303	322	308	291	342	388	394	387	408	377	330

Таблица 898

$\bar{w} = 100$ , сентябрь,  $\varphi = 20^\circ$  ю.ш.,  $\lambda = 90^\circ$  з.д.

Концентрация электронов на фиксированных высотах,  $m^{-3}$ , для местного времени, ч

Высота, км	0	2	4	6	8	10	12	14	16	18	20	22
65	—	—	—	—	3,69+07	1,14+08	1,40+08	1,14+08	3,69+07	—	—	—
70	—	—	—	—	2,41+08	6,03+08	6,83+08	6,04+08	2,41+08	—	—	—
80	—	—	—	3,10+08	7,52+08	1,55+09	1,78+09	1,56+09	7,52+08	2,90+08	1,02+08	—
90	1,09+09	1,09+09	1,11+09	2,82+09	8,17+09	2,39+10	2,71+10	2,39+10	8,17+09	2,75+09	1,29+09	1,09+09
100	3,65+09	3,64+09	4,73+09	1,84+10	6,46+10	1,36+11	1,53+11	1,37+11	6,46+10	1,68+10	5,73+09	3,65+09
110	1,49+09	1,47+09	2,23+09	3,38+10	1,18+11	1,70+11	1,90+11	1,72+11	1,18+11	2,82+10	3,11+09	1,48+09
120	6,66+08	6,60+08	1,61+09	2,72+10	1,03+11	1,47+11	1,62+11	1,48+11	1,03+11	2,39+10	1,44+09	6,62+08
130	1,23+09	1,23+09	2,20+09	1,89+10	1,02+11	1,58+11	1,71+11	1,59+11	1,02+11	1,91+10	1,89+09	1,23+09
140	2,73+09	2,75+09	1,92+09	1,74+10	1,25+11	1,80+11	1,95+11	1,81+11	1,24+11	1,97+10	3,60+09	2,74+09
160	1,86+09	1,88+09	2,86+09	2,41+10	1,48+11	2,03+11	2,11+11	1,93+11	1,45+11	3,07+10	4,40+09	1,96+09
180	3,18+09	3,35+09	5,04+09	3,84+10	2,17+11	2,82+11	2,30+11	2,05+11	2,04+11	5,07+10	5,16+09	3,23+09
200	1,49+10	1,76+10	1,72+10	6,78+10	6,44+11	4,06+11	2,84+11	2,44+11	2,85+11	8,74+10	1,70+10	1,45+10
250	6,41+11	4,37+11	1,53+11	3,65+11	1,29+12	1,07+12	6,99+11	6,90+11	7,48+11	3,13+11	2,08+11	4,79+11
300	1,19+12	7,02+11	3,18+11	5,04+11	1,41+12	1,60+12	1,33+12	1,38+12	1,40+12	8,38+11	9,16+11	1,54+12
350	1,05+12	5,94+11	3,10+11	4,40+11	1,13+12	1,71+12	1,73+12	1,78+12	1,86+12	1,52+12	1,62+12	1,65+12
400	7,60+11	4,43+11	2,42+11	3,28+11	8,33+11	1,41+12	1,78+12	1,86+12	1,92+12	1,78+12	1,64+12	1,25+12
500	3,78+11	2,45+11	1,49+11	1,86+11	4,03+11	7,62+11	1,18+12	1,23+12	1,20+12	1,23+12	9,18+11	6,22+11
600	1,98+11	1,43+11	9,94+10	1,16+11	1,97+11	3,55+11	5,89+11	6,28+11	6,09+11	6,58+11	4,65+11	3,02+11
800	8,41+10	6,84+10	5,56+10	6,14+10	7,76+10	1,20+11	1,74+11	1,90+11	1,88+11	2,17+11	1,61+11	1,12+11
1000	6,09+10	5,06+10	4,26+10	4,59+10	5,31+10	7,78+10	1,08+11	1,18+11	1,18+11	1,39+11	1,07+11	7,68+10



$\omega = 100$ , сентябрь,  $\varphi = 20^\circ$  ю.ш.,  $\lambda = 90^\circ$  з.д.

Высота, км	Температура электронов на фиксированных высотах, К, для местного времени, ч											
	0	2	4	6	8	10	12	14	16	18	20	22
90	183	183	183	183	183	183	183	183	183	183	183	183
100	193	192	192	192	193	193	193	193	193	193	193	193
110	243	243	242	241	243	245	247	248	249	249	247	244
120	356	356	357	366	403	373	373	373	403	369	362	356
130	467	465	460	458	518	556	556	556	518	498	486	473
140	571	568	560	558	643	694	694	694	643	618	599	579
160	716	710	708	772	894	1007	1007	1007	894	801	767	730
180	801	815	837	1005	1135	1228	1228	1228	1135	1001	896	818
200	867	890	926	1240	1339	1468	1483	1483	1396	1215	1008	894
250	926	956	1004	1801	1674	2096	2202	2188	2088	1705	1085	961
300	957	983	1035	2252	1333	1586	1931	2166	2069	1592	1121	985
350	1032	1046	1103	2645	1204	1390	1528	1606	1637	1309	1114	1039
400	1108	1108	1171	2946	1274	1370	1446	1536	1546	1322	1139	1092
500	1148	1132	1196	3058	1685	1532	1514	1580	1562	1323	1172	1112
600	1166	1139	1203	3069	2071	1706	1605	1646	1612	1354	1196	1119
800	1261	1232	1296	3178	<b>2504</b>	2159	2000	2015	2091	1766	1292	1212
1000	1361	1332	1396	3295	<b>2907</b>	2620	2413	2405	2603	2209	1392	1312

 $\omega = 100$ , сентябрь,  $\varphi = 20^\circ$  ю.ш.,  $\lambda = 90^\circ$  з.д.

Высота, км	Эффективная частота соударений электронов на фиксированных высотах, с <sup>-1</sup> , для местного времени, ч											
	0	2	4	6	8	10	12	14	16	18	20	22
65	2,28+07	2,28+07	2,28+07	2,28+07	2,28+07	2,28+07	2,28+07	2,28+07	2,28+07	2,28+07	2,28+07	2,28+07
70	1,08+07	1,08+07	1,08+07	1,08+07	1,08+07	1,08+07	1,08+07	1,08+07	1,08+07	1,08+07	1,08+07	1,08+07
80	2,18+06	2,18+06	2,18+06	2,18+06	2,18+06	2,18+06	2,18+06	2,18+06	2,18+06	2,18+06	2,18+06	2,18+06
90	3,98+05	3,98+05	3,98+05	3,98+05	3,98+05	3,98+05	3,98+05	3,98+05	3,98+05	3,98+05	3,98+05	3,98+05
100	7,70+04	7,70+04	7,70+04	7,70+04	7,70+04	7,70+04	7,70+04	7,70+04	7,70+04	7,70+04	7,70+04	7,70+04
110	1,93+04	1,93+04	1,93+04	1,93+04	1,93+04	1,93+04	1,93+04	1,93+04	1,93+04	1,93+04	1,93+04	1,93+04
120	7,02+03	7,01+03	7,01+03	7,81+03	8,41+03	7,53+03	7,60+03	7,55+03	8,44+03	7,83+03	7,04+03	7,02+03
130	2,51+03	2,50+03	2,50+03	2,82+03	3,27+03	3,24+03	3,31+03	3,28+03	3,34+03	2,89+03	2,54+03	2,52+03
140	1,17+03	1,16+03	1,16+03	1,33+03	1,76+03	1,92+03	1,98+03	1,96+03	1,82+03	1,39+03	1,21+03	1,18+03
160	4,46+02	4,37+02	4,34+02	5,29+02	8,46+02	9,60+02	9,86+02	9,69+02	8,78+02	5,93+02	4,91+02	4,57+02
180	2,15+02	2,13+02	2,17+02	3,12+02	5,94+02	6,72+02	6,16+02	5,95+02	6,07+02	3,63+02	2,47+02	2,21+02
200	1,40+02	1,43+02	1,41+02	2,25+02	8,72+02	5,73+02	4,61+02	4,32+02	4,89+02	2,75+02	1,58+02	1,42+02
250	1,25+03	8,23+02	2,85+02	2,98+02	1,06+03	6,60+02	4,29+02	4,32+02	4,89+02	2,92+02	3,47+02	8,96+02
300	2,19+03	1,24+03	5,24+02	2,68+02	1,58+03	1,39+03	8,68+02	7,61+02	8,22+02	7,28+02	1,33+03	2,70+03
350	1,72+03	9,51+02	4,59+02	1,79+02	1,47+03	1,78+03	1,57+03	1,50+03	1,53+03	1,74+03	2,36+03	2,66+03
400	1,11+03	6,49+02	3,27+02	1,13+02	9,91+02	1,50+03	1,75+03	1,67+03	1,71+03	2,00+03	2,30+03	1,88+03
500	5,25+02	3,47+02	1,95+02	5,96+01	3,15+02	6,86+02	1,08+03	1,06+03	1,05+03	1,38+03	1,23+03	9,06+02
600	2,69+02	2,01+02	1,29+02	3,69+01	1,13+02	2,72+02	4,95+02	5,08+02	5,08+02	7,14+02	6,07+02	4,36+02
800	1,01+02	8,54+01	6,44+01	1,85+01	1,13+02	6,44+01	1,05+02	1,13+02	1,06+02	1,58+02	1,87+02	1,43+02
1000	6,54+01	5,63+01	4,41+01	1,31+01	1,83+01	3,13+01	4,90+01	5,42+01	4,80+01	7,20+01	1,11+02	8,73+01

Таблица 901

$\bar{\omega} = 100$ , сентябрь,  $\varphi = 40^\circ$  ю.ш.,  $\lambda = 30^\circ$  в.д.

Параметр	Концентрация электронов в максимумах ионизированных слоев, $m^{-3}$ , для местного времени, ч											
	0	2	4	6	8	10	12	14	16	18	20	22
NME	3,63+09	4,00+09	5,12+09	3,09+10	1,01+11	1,46+11	1,63+11	1,46+11	1,02+11	2,52+10	6,32+09	4,13+09
NMF1	—	—	—	—	—	2,92+11	3,12+11	2,92+11	—	—	—	—
NMF2	1,89+11	1,60+11	1,45+11	3,08+11	8,34+11	1,14+12	1,25+12	1,21+12	1,06+12	7,75+11	4,54+11	2,64+11

Таблица 902

$\bar{\omega} = 100$ , сентябрь,  $\varphi = 40^\circ$  ю.ш.,  $\lambda = 30^\circ$  в.д.

Параметр	Высоты максимумов ионизированных слоев, км, для местного времени, ч											
	0	2	4	6	8	10	12	14	16	18	20	22
HME	100	100	102	110	112	108	107	108	112	110	102	100
HMF1	—	—	—	—	—	197	206	202	—	—	—	—
HMF2	332	347	351	297	265	273	287	282	265	264	292	324

Таблица 903

$\bar{\omega} = 100$ , сентябрь,  $\varphi = 40^\circ$  ю.ш.,  $\lambda = 30^\circ$  в.д.

Высота, км	Концентрация электронов на фиксированных высотах, $m^{-3}$ , для местного времени, ч											
	0	2	4	6	8	10	12	14	16	18	20	22
65	—	—	—	—	1,67+07	7,76+07	9,95+07	7,76+07	1,67+07	—	—	—
70	—	—	—	—	1,36+08	4,43+08	5,45+08	4,39+08	1,36+08	—	—	—
80	—	—	—	—	5,18+08	1,18+09	1,41+09	1,18+09	5,18+08	2,80+08	1,14+08	—
90	1,08+09	1,08+09	1,23+09	2,72+09	5,63+09	1,58+10	2,10+10	1,57+10	5,64+09	2,70+09	1,45+09	1,05+09
100	3,63+09	4,00+09	4,91+09	1,73+10	4,84+10	1,02+11	1,24+11	1,02+11	4,84+10	1,57+10	6,07+09	4,13+09
110	1,45+09	1,44+09	3,35+09	3,09+10	1,00+11	1,46+11	1,60+11	1,46+11	1,00+11	2,52+10	4,01+09	1,70+09
120	6,55+08	6,45+08	1,76+09	2,34+10	9,04+10	1,27+11	1,39+11	1,26+11	9,07+10	2,05+10	1,98+09	7,59+08
130	1,23+09	1,73+09	1,72+09	1,55+10	8,71+10	1,26+11	1,34+11	1,22+11	8,73+10	1,63+10	2,37+09	1,24+09
140	2,77+09	3,84+09	2,02+09	1,44+10	1,04+11	1,29+11	1,32+11	1,20+11	1,04+11	1,74+10	4,54+09	2,59+09
160	1,90+09	1,95+09	3,57+09	2,12+10	1,26+11	1,41+11	1,35+11	1,23+11	1,23+11	2,87+10	5,89+09	2,45+09
180	3,50+09	4,08+09	6,17+09	3,42+10	1,82+11	1,64+11	1,48+11	1,38+11	1,75+11	4,57+10	6,71+09	3,48+09
200	1,39+10	9,90+09	1,37+10	5,61+10	3,31+11	3,69+11	2,64+11	2,85+11	3,67+11	1,61+11	2,16+10	1,45+10
250	6,28+10	4,03+10	4,10+10	2,18+11	8,10+11	1,09+12	1,11+12	1,10+12	1,03+12	7,54+11	3,36+11	1,03+11
300	1,69+11	1,23+11	1,08+11	3,07+11	7,50+11	1,07+12	1,23+12	1,17+12	9,49+11	6,92+11	4,50+11	2,49+11
350	1,81+11	1,59+11	1,45+11	2,45+11	5,36+11	7,98+11	9,75+11	9,00+11	6,94+11	4,99+11	3,56+11	2,47+11
400	1,41+11	1,30+11	1,20+11	1,71+11	3,74+11	5,71+11	7,28+11	6,53+11	4,89+11	3,48+11	2,59+11	1,87+11
500	7,77+10	7,10+10	6,46+10	8,85+10	1,83+11	2,77+11	3,65+11	3,20+11	2,38+11	1,73+11	1,33+11	1,00+11
600	4,29+10	4,06+10	3,80+10	5,18+10	9,82+10	1,46+11	1,94+11	1,68+11	1,27+11	9,45+10	7,31+10	5,57+10
800	1,82+10	1,83+10	1,81+10	2,40+10	4,24+10	6,16+10	8,13+10	7,04+10	5,39+10	4,12+10	3,21+10	2,44+10
1000	1,16+10	1,20+10	1,22+10	1,66+10	2,77+10	3,93+10	5,17+10	4,46+10	3,39+10	2,62+10	2,09+10	1,58+10



$\omega = 100$ , сентябрь,  $\Phi = 40^\circ$  ю.ш.,  $\lambda = 30^\circ$  в.д.

Высота, км	Температура электронов на фиксированных высотах, К, для местного времени, ч											
	0	2	4	6	8	10	12	14	16	18	20	22
90	183	183	183	183	183	183	183	183	183	183	183	183
100	195	195	194	194	195	195	195	195	195	195	195	195
110	248	247	246	246	248	251	252	253	252	251	251	248
120	373	373	370	378	406	430	430	406	378	370	370	373
130	477	475	471	470	518	538	498	518	503	493	482	482
140	584	581	579	607	664	700	660	664	622	607	590	590
160	777	777	817	920	951	1048	993	951	920	817	777	777
180	856	857	910	1067	1181	1355	1276	1181	1083	929	855	855
200	924	926	988	1201	1379	1548	1468	1341	1226	1002	921	921
250	1048	1055	1126	1487	1682	1612	1592	1543	1427	1104	1037	1037
300	1126	1139	1236	1736	1901	1548	1680	1671	1360	1195	1111	1111
350	1151	1172	1354	1929	2143	1873	1916	1953	1705	1325	1148	1148
400	1166	1191	1462	2083	2389	2233	2201	2282	2020	1463	1178	1178
500	1252	1262	1586	2294	2739	2613	2645	2728	2389	1676	1286	1286
600	1346	1339	1681	2468	3023	3024	3013	3081	2718	1856	1399	1399
800	1469	1457	1789	2621	3230	3219	3232	3341	2956	2015	1554	1554
1000	1586	1572	1889	2756	3406	3360	3406	3563	3157	2157	1704	1704

 $\omega = 100$ , сентябрь,  $\Phi = 40^\circ$  ю.ш.,  $\lambda = 30^\circ$  в.д.

Высота, км	Эффективная частота соударений электронов на фиксированных высотах, с <sup>-1</sup> , для местного времени, ч											
	0	2	4	6	8	10	12	14	16	18	20	22
65	2,07+07	2,07+07	2,07+07	2,07+07	2,07+07	2,07+07	2,07+07	2,07+07	2,07+07	2,07+07	2,07+07	2,07+07
70	1,01+07	1,01+07	1,01+07	1,01+07	1,01+07	1,01+07	1,01+07	1,01+07	1,01+07	1,01+07	1,01+07	1,01+07
80	2,11+06	2,11+06	2,11+06	2,11+06	2,11+06	2,11+06	2,11+06	2,11+06	2,11+06	2,11+06	2,11+06	2,11+06
90	3,84+05	3,84+05	3,84+05	3,84+05	3,84+05	3,84+05	3,84+05	3,84+05	3,84+05	3,84+05	3,84+05	3,84+05
100	6,64+04	6,64+04	6,64+04	6,64+04	6,64+04	6,64+04	6,64+04	6,64+04	6,64+04	6,64+04	6,64+04	6,64+04
110	1,72+04	1,72+04	1,72+04	1,72+04	1,72+04	1,72+04	1,72+04	1,72+04	1,72+04	1,72+04	1,72+04	1,72+04
120	6,47+03	6,47+03	6,47+03	7,12+03	7,76+03	7,04+03	7,42+03	7,78+03	7,12+03	6,48+03	6,48+03	6,48+03
130	2,46+03	2,45+03	2,46+03	2,68+03	3,00+03	3,00+03	3,09+03	3,05+03	2,73+03	2,49+03	2,46+03	2,46+03
140	1,19+03	1,19+03	1,20+03	1,33+03	1,60+03	1,69+03	1,69+03	1,64+03	1,38+03	1,24+03	1,20+03	1,20+03
160	4,39+02	4,33+02	4,51+02	5,37+02	7,57+02	8,04+02	7,87+02	7,82+02	5,83+02	4,76+02	4,43+02	4,43+02
180	2,10+02	2,07+02	2,18+02	2,92+02	5,13+02	4,79+02	4,77+02	5,29+02	3,36+02	2,37+02	2,12+02	2,12+02
200	1,32+02	1,22+02	1,30+02	2,01+02	5,00+02	4,13+02	4,55+02	5,72+02	3,51+02	1,56+02	1,35+02	1,35+02
250	1,26+02	8,88+01	8,45+01	2,39+02	6,74+02	9,76+02	9,86+02	9,66+02	7,96+02	5,25+02	1,94+02	1,94+02
300	2,50+02	1,81+02	1,42+02	2,40+02	5,01+02	1,10+03	9,33+02	7,66+02	7,58+02	5,98+02	3,71+02	3,71+02
350	2,53+02	2,17+02	1,60+02	1,60+02	2,96+02	6,76+02	5,86+02	4,41+02	3,88+02	4,02+02	3,45+02	3,45+02
400	1,92+02	1,71+02	1,17+02	9,87+01	1,75+02	3,98+02	3,44+02	2,45+02	2,09+02	2,51+02	2,51+02	2,51+02
500	9,48+01	8,57+01	5,54+01	4,38+01	6,95+01	1,09+02	1,27+02	9,10+01	8,05+01	1,05+02	1,18+02	1,18+02
600	4,69+01	4,48+01	2,98+01	2,29+01	3,20+01	4,66+01	5,51+01	4,01+01	3,61+01	4,95+01	5,75+01	5,75+01
800	1,75+01	1,77+01	1,29+01	9,64+00	1,25+01	2,40+01	2,07+01	1,51+01	1,38+01	1,92+01	2,15+01	2,15+01
1000	9,95+00	1,04+01	8,02+00	6,18+00	7,52+00	1,43+01	1,21+01	8,61+00	7,98+00	1,13+01	1,22+01	1,22+01

Таблица 906

$\bar{\omega} = 100$ , сентябрь,  $\varphi = 40^\circ$  ю.ш.,  $\lambda = 150^\circ$  в.д.

Параметр	Концентрация электронов в максимумах ионизированных слоев, м <sup>-3</sup> , для местного времени, ч											
	0	2	4	6	8	10	12	14	16	18	20	22
NME	3,63+09	4,00+09	5,12+09	3,09+10	1,01+11	1,46+11	1,63+11	1,46+11	1,02+11	2,52+10	6,32+09	4,13+09
NMF1	—	—	—	—	—	2,83+11	3,02+11	2,83+11	—	—	—	—
NMF2	3,37+11	2,95+11	2,15+11	2,94+11	6,93+11	9,42+11	1,01+12	9,87+11	9,34+11	7,35+11	4,96+11	3,28+11

Таблица 907

$\bar{\omega} = 100$ , сентябрь,  $\varphi = 40^\circ$  ю.ш.,  $\lambda = 150^\circ$  в.д.

Параметр	Высоты максимумов ионизированных слоев, км, для местного времени, ч											
	0	2	4	6	8	10	12	14	16	18	20	22
NME	100	100	102	110	112	108	107	108	112	110	102	100
NMF1	—	—	—	—	—	187	204	208	—	—	—	—
NMF2	359	361	351	289	250	254	276	285	276	288	326	358

Таблица 908

$\bar{\omega} = 100$ , сентябрь,  $\varphi = 40^\circ$  ю.ш.,  $\lambda = 150^\circ$  в.д.

Высота, км	Концентрация электронов на фиксированных высотах, м <sup>-3</sup> , для местного времени, ч											
	0	2	4	6	8	10	12	14	16	18	20	22
65	—	—	—	—	1,67+07	7,76+07	9,95+07	7,76+07	1,67+07	—	—	—
70	—	—	—	—	1,36+08	4,43+08	5,45+08	4,39+08	1,36+08	—	—	—
80	—	—	—	—	5,18+08	1,18+09	1,41+09	1,18+09	5,18+08	2,80+08	1,14+08	—
90	1,08+09	1,08+09	1,23+09	2,72+09	5,63+09	1,58+10	2,10+10	1,57+10	5,64+09	2,70+09	1,45+09	1,05+09
100	3,63+09	4,00+09	4,91+09	1,73+10	4,84+10	1,02+11	1,24+11	1,02+11	4,84+10	1,57+10	6,07+09	4,13+09
110	1,45+09	1,44+09	3,35+09	3,09+10	1,00+11	1,46+11	1,60+11	1,46+11	1,00+11	2,52+10	4,01+09	1,70+09
120	6,55+08	6,45+08	1,76+09	2,34+10	5,04+10	1,27+11	1,39+11	1,26+11	9,06+10	2,05+10	1,98+09	7,59+08
130	1,23+09	1,73+09	1,72+09	1,55+10	8,70+10	1,26+11	1,37+11	1,27+11	8,73+10	1,63+10	2,37+09	1,24+09
140	2,77+09	3,84+09	2,02+09	1,44+10	1,04+11	1,30+11	1,38+11	1,31+11	1,04+11	1,74+10	4,54+09	2,59+09
160	1,90+09	1,95+09	3,57+09	2,12+10	1,26+11	1,48+11	1,48+11	1,44+11	1,23+11	2,87+10	5,89+09	2,45+09
180	3,50+09	4,08+09	6,17+09	3,42+10	1,81+11	2,43+11	1,74+11	1,61+11	1,75+11	4,57+10	6,71+09	3,48+09
200	1,39+10	1,21+10	1,41+10	5,73+10	4,04+11	4,89+11	2,99+11	2,35+11	2,72+11	8,87+10	1,78+10	1,35+10
250	6,29+10	5,40+10	5,41+10	2,31+11	6,93+11	9,40+11	9,30+11	8,70+11	8,47+11	5,86+11	1,88+11	6,39+10
300	2,20+11	1,89+11	1,58+11	2,89+11	5,62+11	7,97+11	9,53+11	9,60+11	8,82+11	7,21+11	4,63+11	2,19+11
350	3,35+11	2,93+11	2,15+11	2,18+11	3,98+11	5,84+11	7,41+11	7,42+11	6,52+11	5,44+11	4,65+11	3,27+11
400	2,89+11	2,55+11	1,75+11	1,52+11	2,82+11	4,17+11	5,50+11	5,37+11	4,53+11	3,73+11	3,40+11	2,79+11
500	1,49+11	1,30+11	8,95+10	7,76+10	1,39+11	2,06+11	2,78+11	2,60+11	2,12+11	1,68+11	1,59+11	1,42+11
600	7,31+10	6,56+10	4,78+10	4,37+10	7,49+10	1,10+11	1,50+11	1,38+11	1,12+11	8,80+10	8,05+10	7,08+10
800	2,55+10	2,47+10	1,99+10	1,93+10	3,30+10	4,84+10	6,61+10	5,88+10	4,68+10	3,64+10	3,20+10	2,69+10
1000	1,38+10	1,42+10	1,24+10	1,30+10	2,13+10	3,07+10	4,21+10	3,69+10	2,87+10	2,20+10	1,90+10	1,52+10



$\varphi = 100$ , сентябрь,  $\Phi = 40^\circ$  ю.ш.,  $\lambda = 150^\circ$  в.д.

Высота, км	Температура электронов на фиксированных высотах, К, для местного времени, ч											
	0	2	4	6	8	10	12	14	16	18	20	22
90	183	183	183	183	183	183	183	183	183	183	183	183
100	196	196	196	196	196	196	196	196	197	197	196	196
110	250	250	249	249	250	252	253	254	255	255	253	251
120	370	370	368	375	406	429	395	429	406	378	372	370
130	483	481	477	475	515	499	533	504	515	508	498	487
140	591	588	582	601	660	656	692	656	660	629	614	597
160	744	739	770	888	943	966	1005	966	943	888	785	756
180	834	827	860	1040	1154	1216	1278	1216	1154	1056	891	850
200	889	892	946	1177	1364	1388	1466	1393	1317	1200	957	908
250	1049	1071	1142	1475	1775	1594	1612	1575	1505	1358	1137	1057
300	1167	1212	1320	1746	2127	1799	1770	1760	1700	1508	1309	1194
350	1212	1291	1484	1991	2378	2114	2036	2016	1987	1783	1499	1285
400	1237	1344	1622	2195	2567	2457	2338	2290	2297	2096	1681	1358
500	1333	1439	1764	2424	2890	2949	2866	2750	2732	2524	1948	1502
600	1438	1530	1871	2600	3173	3340	3314	3139	3083	2861	2169	1637
800	1612	1684	2011	2783	3357	3526	3509	3339	3343	3048	2315	1803
1000	1782	1834	2144	2951	3508	3660	3642	3490	3565	3192	2435	1959

 $\varphi = 100$ , сентябрь,  $\Phi = 40^\circ$  ю.ш.,  $\lambda = 150^\circ$  в.д.

Высота, км	Эффективная частота соударений электронов на фиксированных высотах, с <sup>-1</sup> , для местного времени, ч											
	0	2	4	6	8	10	12	14	16	18	20	22
65	2,07+07	2,07+07	2,07+07	2,07+07	2,07+07	2,07+07	2,07+07	2,07+07	2,07+07	2,07+07	2,07+07	2,07+07
70	1,01+07	1,01+07	1,01+07	1,01+07	1,01+07	1,01+07	1,01+07	1,01+07	1,01+07	1,01+07	1,01+07	1,01+07
80	2,11+06	2,11+06	2,11+06	2,11+06	2,11+06	2,11+06	2,11+06	2,11+06	2,11+06	2,11+06	2,11+06	2,11+06
90	3,84+05	3,84+05	3,84+05	3,84+05	3,84+05	3,84+05	3,84+05	3,84+05	3,84+05	3,84+05	3,84+05	3,84+05
100	6,64+04	6,64+04	6,64+04	6,64+04	6,64+04	6,64+04	6,64+04	6,64+04	6,64+04	6,64+04	6,64+04	6,64+04
110	1,72+04	1,72+04	1,72+04	1,72+04	1,72+04	1,72+04	1,72+04	1,72+04	1,72+04	1,72+04	1,72+04	1,72+04
120	6,31+03	6,30+03	6,30+03	6,98+03	7,68+03	7,34+03	6,99+03	7,35+03	7,70+03	6,98+03	6,32+03	6,31+03
130	2,35+03	2,34+03	2,36+03	2,63+03	2,98+03	3,06+03	3,01+03	3,09+03	3,03+03	2,68+03	2,40+03	2,36+03
140	1,13+03	1,13+03	1,15+03	1,30+03	1,60+03	1,68+03	1,71+03	1,71+03	1,64+03	1,35+03	1,18+03	1,14+03
160	4,27+02	4,19+02	4,33+02	5,28+02	7,59+02	8,12+02	8,22+02	8,22+02	7,83+02	5,73+02	4,66+02	4,36+02
180	2,08+02	2,04+02	2,11+02	2,91+02	5,17+02	5,98+02	5,12+02	5,08+02	5,33+02	3,35+02	2,32+02	2,12+02
200	1,32+02	1,25+02	1,30+02	2,03+02	5,84+02	6,72+02	4,61+02	4,17+02	4,74+02	2,63+02	1,48+02	1,33+02
250	1,26+02	1,09+02	1,02+02	2,53+02	5,42+02	8,40+02	8,22+02	8,00+02	8,31+02	6,72+02	2,95+02	1,28+02
300	3,07+02	2,50+02	2,06+02	2,24+02	3,23+02	5,78+02	7,06+02	7,18+02	6,96+02	6,78+02	5,38+02	2,95+02
350	4,32+02	3,44+02	2,06+02	1,36+02	1,90+02	3,30+02	4,42+02	4,49+02	4,04+02	3,95+02	4,36+02	3,86+02
400	3,59+02	2,80+02	1,46+02	8,13+01	1,19+02	1,87+02	2,65+02	2,67+02	2,25+02	2,12+02	2,68+02	3,02+02
500	1,66+02	1,29+02	6,54+01	3,54+01	4,87+01	6,98+01	9,85+01	9,80+01	8,06+01	7,19+01	1,00+02	1,32+02
600	7,24+01	5,92+01	3,19+01	1,79+01	2,27+01	3,09+01	4,27+01	4,26+01	3,54+01	3,12+01	4,31+01	5,78+01
800	2,13+01	1,93+01	1,19+01	7,10+00	9,17+00	1,25+01	1,72+01	1,65+01	1,31+01	1,17+01	1,55+01	1,90+01
1000	9,90+00	9,78+00	6,73+00	4,39+00	5,54+00	7,49+00	1,03+01	9,68+00	7,28+00	6,58+00	8,52+00	9,49+00



Таблица 911

$\bar{w}=100$ , сентябрь,  $\varphi=40^\circ$  ю. ш.,  $\lambda=90^\circ$  з. д.

Концентрация электронов в максимумах ионизированных слоев,  $m^{-3}$ , для местного времени, ч

Параметр	0	2	4	6	8	10	12	14	16	18	20	22
NME	3,63+09	4,00+09	5,12+09	3,09+10	1,01+11	1,46+11	1,63+11	1,46+11	1,02+11	2,52+10	6,32+09	4,13+09
NMFI	—	—	—	—	—	3,07+11	3,27+11	3,07+11	—	—	—	—
NMF2	4,89+11	3,61+11	2,26+11	4,38+11	1,08+12	1,41+12	1,41+12	1,32+12	1,19+12	9,04+11	7,44+11	5,91+11

Таблица 912

$\bar{w}=100$ , сентябрь,  $\varphi=40^\circ$  ю. ш.,  $\lambda=90^\circ$  з. д.

Высоты максимумов ионизированных слоев, км, для местного времени, ч

Параметр	0	2	4	6	8	10	12	14	16	18	20	22
HME	100	100	102	110	112	108	107	108	112	110	102	100
HMFI	—	—	—	—	—	197	209	207	—	—	—	—
HMF2	358	363	366	318	279	288	304	301	292	292	311	346

Таблица 913

$\bar{w}=100$ , сентябрь,  $\varphi=40^\circ$  ю. ш.,  $\lambda=90^\circ$  з. д.

Концентрация электронов на фиксированных высотах,  $m^{-3}$ , для местного времени, ч

Высота, км	0	2	4	6	8	10	12	14	16	18	20	22
65	—	—	—	—	1,67+07	7,76+07	9,95+07	7,76+07	1,67+07	—	—	—
70	—	—	—	—	1,36+08	4,43+08	5,45+08	4,39+08	1,36+08	—	—	—
80	—	—	—	3,03+08	5,18+08	1,18+09	1,41+09	1,18+09	5,18+08	2,80+08	1,14+08	—
90	1,08+09	1,08+09	1,23+09	2,72+09	5,63+09	1,58+10	2,10+10	1,57+10	5,64+09	2,70+09	1,45+09	1,05+09
100	3,63+09	4,00+09	4,91+09	1,73+10	4,84+10	1,02+11	1,24+11	1,02+11	4,84+10	1,57+10	6,07+09	4,13+09
110	1,45+09	1,44+09	3,35+09	3,09+10	1,00+11	1,46+11	1,60+11	1,46+11	4,84+10	2,52+10	4,01+09	1,70+09
120	6,55+08	6,45+08	1,76+09	2,34+10	9,04+10	1,27+11	1,39+11	1,27+11	9,07+10	2,05+10	1,98+09	7,59+08
130	1,23+09	1,73+09	1,72+09	1,55+10	8,71+10	1,33+11	1,36+11	1,33+11	8,74+10	1,63+10	2,37+09	1,24+09
140	2,77+09	3,84+09	2,02+09	1,44+10	1,04+11	1,57+11	1,36+11	1,57+11	9,07+10	1,74+10	4,54+09	2,59+09
160	1,90+09	1,95+09	3,57+09	2,12+10	1,26+11	1,84+11	1,41+11	1,76+11	1,23+11	2,87+10	5,89+09	2,45+09
180	3,50+09	4,08+09	6,17+09	3,42+10	1,82+11	2,47+11	1,55+11	2,07+11	1,75+11	4,57+10	6,71+09	3,46+09
200	1,57+10	1,33+10	1,39+10	5,51+10	3,25+11	3,68+11	2,53+11	2,99+11	2,69+11	9,13+10	2,02+10	1,48+10
250	9,05+10	6,25+10	4,72+10	2,35+11	1,04+12	1,20+12	1,14+12	9,81+11	9,62+11	7,09+11	3,97+11	1,34+11
300	3,26+11	2,24+11	1,36+11	4,26+11	7,86+11	1,10+12	1,23+12	1,12+12	1,18+12	8,98+11	7,36+11	4,61+11
350	4,87+11	3,57+11	2,22+11	4,03+11	5,54+11	8,11+11	9,52+11	8,56+11	7,25+11	5,48+11	6,65+11	5,89+11
400	4,26+11	3,24+11	2,07+11	2,94+11	2,75+11	4,02+11	5,06+11	4,58+11	3,93+11	3,13+11	4,97+11	4,82+11
500	2,27+11	1,75+11	1,15+11	1,50+11	1,49+11	2,12+11	2,72+11	2,45+11	2,11+11	1,73+11	1,54+11	2,62+11
600	1,24+11	1,01+11	7,16+10	9,21+10	1,49+11	2,12+11	1,10+11	1,01+11	2,11+11	7,59+10	6,85+10	1,46+11
800	5,40+10	4,80+10	3,78+10	4,48+10	6,35+10	8,64+10	7,11+10	1,01+11	8,84+10	5,19+10	4,75+10	6,48+10
1000	3,83+10	3,45+10	2,77+10	3,18+10	4,21+10	5,59+10	7,11+10	6,60+10	5,88+10	5,19+10	4,75+10	4,55+10



Таблица 914

 $\omega=100$ , сентябрь,  $\varphi=40^\circ$  ю. ш.,  $\lambda=90^\circ$  з. д.

Высота, км	Температура электронов на фиксированных высотах, К, для местного времени, ч											
	0	2	4	6	8	10	12	14	16	18	20	22
90	183	183	183	183	183	183	183	183	183	183	183	183
100	193	193	193	193	193	193	193	194	194	193	193	193
110	245	244	244	243	245	248	249	249	250	248	246	246
120	361	361	360	371	402	393	426	426	402	363	361	361
130	472	470	466	464	518	535	500	518	518	487	476	476
140	577	574	568	566	640	678	649	640	640	600	583	583
160	752	752	765	796	882	1009	962	882	882	767	752	752
180	820	822	814	989	1156	1316	1256	1156	1040	947	827	827
200	866	870	848	1139	1373	1560	1461	1367	1250	1037	880	880
250	923	913	893	1363	1509	1711	1635	1558	1453	1026	946	946
300	947	937	916	1512	1388	1434	1473	1396	1202	1034	971	971
350	958	947	962	1630	1730	1430	1425	1525	1340	1047	983	983
400	963	969	1029	1730	2139	1542	1542	1775	1550	1060	988	988
500	1007	1057	1108	1895	2651	1958	1891	2188	1930	1222	993	993
600	1066	1146	1173	2041	3099	2336	2215	2565	2275	1368	1010	1010
800	1167	1252	1275	2206	3293	2623	2555	2922	2579	1484	1111	1111
1000	1267	1352	1375	2359	3426	2869	2867	3246	2849	1584	1211	1211

Таблица 915

 $\omega=100$ , сентябрь,  $\varphi=40^\circ$  ю. ш.,  $\lambda=90^\circ$  з. д.

Высота, км	Эффективная частота соударений электронов на фиксированных высотах, с <sup>-1</sup> , для местного времени, ч											
	0	2	4	6	8	10	12	14	16	18	20	22
65	2,07+07	2,07+07	2,07+07	2,07+07	2,07+07	2,07+07	2,07+07	2,07+07	2,07+07	2,07+07	2,07+07	2,07+07
70	1,01+07	1,01+07	1,01+07	1,01+07	1,01+07	1,01+07	1,01+07	1,01+07	1,01+07	1,01+07	1,01+07	1,01+07
80	2,11+06	2,11+06	2,11+06	2,11+06	2,11+06	2,11+06	2,11+06	2,11+06	2,11+06	2,11+06	2,11+06	2,11+06
90	3,84+05	3,84+05	3,84+05	3,84+05	3,84+05	3,84+05	3,84+05	3,84+05	3,84+05	3,84+05	3,84+05	3,84+05
100	6,64+04	6,64+04	6,64+04	6,64+04	6,64+04	6,64+04	6,64+04	6,64+04	6,64+04	6,64+04	6,64+04	6,64+04
110	1,72+04	1,72+04	1,72+04	1,72+04	1,72+04	1,72+04	1,72+04	1,72+04	1,72+04	1,72+04	1,72+04	1,72+04
120	6,67+03	6,66+03	6,67+03	7,28+03	8,07+03	7,30+03	7,70+03	8,10+03	7,30+03	6,69+03	6,67+03	6,67+03
130	2,43+03	2,42+03	2,43+03	2,66+03	3,07+03	3,08+03	3,20+03	3,13+03	2,71+03	2,46+03	2,44+03	2,44+03
140	1,15+03	1,15+03	1,15+03	1,27+03	1,62+03	1,73+03	1,82+03	1,66+03	1,32+03	1,18+03	1,16+03	1,16+03
160	4,38+02	4,32+02	4,39+02	5,04+02	7,67+02	8,23+02	8,93+02	7,90+02	5,50+02	4,66+02	4,42+02	4,42+02
180	2,08+02	2,06+02	2,08+02	2,91+02	5,23+02	4,94+02	5,68+02	4,62+02	3,38+02	2,45+02	2,12+02	2,12+02
200	1,37+02	1,29+02	1,28+02	2,04+02	5,00+02	4,06+02	4,72+02	3,99+02	2,66+02	1,57+02	1,37+02	1,37+02
250	1,98+02	1,45+02	1,18+02	2,85+02	9,46+02	9,17+02	8,52+02	6,94+02	4,62+02	2,82+02	2,74+02	2,74+02
300	6,08+02	4,26+02	4,05+02	4,02+02	1,10+03	1,41+03	1,27+03	1,24+03	1,17+03	1,20+03	1,03+03	1,03+03
350	8,84+02	6,59+02	4,05+02	3,34+02	5,94+02	1,23+03	1,13+03	8,82+02	8,10+02	7,78+02	8,34+02	8,34+02
400	7,65+02	5,80+02	3,40+02	2,22+02	3,05+02	8,51+02	7,66+02	5,26+02	4,87+02	3,51+02	4,49+02	4,49+02
500	3,84+02	2,74+02	1,68+02	9,82+01	1,09+02	3,16+02	3,01+02	2,08+02	2,00+02	1,65+02	2,45+02	2,45+02
600	1,92+02	1,41+02	0,63+01	5,40+01	4,66+01	1,30+02	1,27+02	8,77+01	8,61+01	6,47+01	9,46+01	9,46+01
800	7,31+01	5,85+01	4,48+01	2,34+01	1,81+01	4,44+01	4,22+01	3,02+01	3,13+01	6,47+01	5,83+01	5,83+01
1000	4,59+01	3,75+01	2,93+01	1,50+01	1,13+01	2,50+01	2,32+01	1,72+01	1,84+01	4,07+01	5,83+01	5,83+01

Таблица 916

$\bar{\omega}=100$ , сентябрь,  $\varphi=60^\circ$  ю. ш.,  $\lambda=30^\circ$  в. д.

Параметр	Концентрация электронов в максимумах ионизированных слоев, $m^{-3}$ , для местного времени, ч											
	0	2	4	6	8	10	12	14	16	18	20	22
NME	8,68+09	8,89+09	1,33+10	3,51+10	7,97+10	1,08+11	1,18+11	1,08+11	7,69+10	3,14+10	1,35+10	1,10+10
NMFI	—	—	—	—	—	2,35+11	2,52+11	2,35+11	—	—	—	—
NMF2	7,86+10	8,39+10	6,84+10	1,75+11	2,91+11	5,11+11	4,75+11	5,34+11	5,36+11	5,58+11	3,50+11	9,42+10

Таблица 917

$\bar{\omega}=100$ , сентябрь,  $\varphi=60^\circ$  ю. ш.,  $\lambda=30^\circ$  в. д.

Параметр	Высоты максимумов ионизированных слоев, км, для местного времени, ч											
	0	2	4	6	8	10	12	14	16	18	20	22
NME	101	101	106	110	116	116	114	116	117	110	106	103
NMFI	—	—	—	—	—	209	206	205	—	—	—	—
NMF2	326	344	320	290	255	267	258	264	265	273	292	304

Таблица 918

$\bar{\omega}=100$ , сентябрь,  $\varphi=60^\circ$  ю. ш.,  $\lambda=30^\circ$  в. д.

Высота, км	Концентрация электронов на фиксированных высотах, $m^{-3}$ , для местного времени, ч											
	0	2	4	6	8	10	12	14	16	18	20	22
65	—	—	—	—	—	—	—	—	—	—	—	—
70	—	—	—	—	—	—	—	—	—	—	—	—
80	3,25+09	3,33+09	3,63+09	1,06+09	1,74+09	2,48+09	3,24+09	2,48+09	1,74+09	1,02+09	5,35+08	4,28+08
90	8,65+09	8,79+09	1,08+10	6,60+09	6,10+09	8,54+09	1,09+10	8,54+09	6,09+09	6,62+09	3,87+09	3,20+09
100	6,16+09	7,13+09	1,25+10	2,32+10	2,85+10	4,14+10	5,08+10	4,14+10	2,74+10	2,21+10	1,15+10	1,02+10
110	5,52+09	6,33+09	7,92+09	3,51+10	7,00+10	9,76+10	1,11+11	9,76+10	6,68+10	3,14+10	1,26+10	8,91+09
120	7,17+09	6,76+09	6,06+09	2,85+10	7,81+10	1,04+11	1,14+11	1,04+11	7,57+10	2,67+10	9,08+09	5,95+09
130	6,99+09	6,10+09	6,74+09	2,07+10	7,04+10	9,75+10	1,07+11	9,77+10	6,88+10	2,15+10	8,41+09	6,35+09
140	6,98+09	8,41+09	8,91+09	1,93+10	7,39+10	1,01+11	1,10+11	1,01+11	7,20+10	2,18+10	1,10+10	8,57+09
160	9,18+09	1,22+10	1,18+10	2,76+10	9,67+10	1,12+11	1,22+11	1,13+11	9,53+10	3,29+10	1,52+10	1,03+10
180	1,25+10	1,55+10	1,57+10	4,54+10	1,30+11	1,29+11	1,43+11	1,33+11	1,41+11	5,32+10	1,91+10	1,30+10
200	3,19+10	2,88+10	3,28+10	6,31+10	1,70+11	2,02+11	2,30+11	2,19+11	2,36+11	1,09+11	3,42+10	1,91+10
250	7,32+10	6,69+10	6,58+10	1,35+11	2,50+11	4,91+11	4,71+11	5,20+11	5,20+11	5,16+11	2,61+11	5,68+10
300	7,44+10	8,33+10	6,32+10	1,37+11	1,88+11	3,56+11	3,26+11	3,69+11	3,66+11	5,20+11	3,46+11	9,41+10
350	6,02+10	6,88+10	4,88+10	1,01+11	1,41+11	2,65+11	2,46+11	2,72+11	2,64+11	3,91+11	2,78+11	8,12+10
400	3,61+10	4,07+10	2,85+10	5,51+10	7,64+10	1,41+11	1,35+11	1,44+11	1,36+11	1,37+11	1,06+11	3,66+10
500	2,07+10	2,35+10	1,69+10	3,20+10	4,42+10	7,96+10	7,82+10	8,17+10	7,61+10	7,54+10	5,80+10	2,11+10
600	8,19+09	9,66+09	7,49+09	1,44+10	2,11+10	3,77+10	3,93+10	3,88+10	3,46+10	3,24+10	2,40+10	8,93+09
800	4,84+09	5,81+09	4,86+09	9,73+09	1,42+10	2,48+10	2,58+10	2,50+10	2,18+10	1,98+10	1,47+10	5,52+08



Таблица 919

 $\omega=100$ , сентябрь,  $\varphi=60^\circ$  ю. ш.,  $\lambda=30^\circ$  в. д.

Температура электронов на фиксированных высотах, К, для местного времени, ч

Высо- та, км	Температура электронов на фиксированных высотах, К, для местного времени, ч											
	0	2	4	6	8	10	12	14	16	18	20	22
90	183	183	183	183	183	183	183	183	183	183	183	183
100	199	199	199	199	199	199	199	199	199	199	199	199
110	257	256	256	256	257	258	259	260	260	259	259	257
120	374	373	371	371	374	377	381	383	383	379	379	375
130	498	496	493	493	498	504	511	515	514	508	501	501
140	610	608	604	603	610	620	630	635	635	625	615	615
160	801	803	825	878	943	979	979	943	878	825	803	803
180	913	916	949	1067	1197	1238	1238	1197	1103	985	915	915
200	998	1003	1044	1228	1408	1428	1415	1380	1273	1077	998	998
250	1107	1116	1173	1522	1726	1585	1585	1564	1459	1148	1098	1098
300	1153	1167	1259	1756	1943	1577	1706	1703	1358	1207	1139	1139
350	1167	1189	1369	1945	2176	1875	1953	1980	1705	1328	1165	1165
400	1181	1207	1477	2100	2402	2189	2239	2292	2022	1466	1194	1194
500	1267	1279	1601	2312	2743	2638	2667	2728	2391	1678	1303	1303
600	1360	1356	1697	2485	3027	3032	3018	3081	2720	1859	1416	1416
800	1484	1474	1804	2638	3234	3223	3234	3342	2958	2019	1572	1572
1000	1603	1590	1904	2774	3409	3362	3408	3564	3158	2161	1721	1721

Таблица 920

 $\omega=100$ , сентябрь,  $\varphi=60^\circ$  ю. ш.,  $\lambda=30^\circ$  в. д.Эффективная частота соударений электронов на фиксированных высотах, с<sup>-1</sup>, для местного времени, ч

Высо- та, км	Эффективная частота соударений электронов на фиксированных высотах, с <sup>-1</sup> , для местного времени, ч											
	0	2	4	6	8	10	12	14	16	18	20	22
65	1,81+07	1,81+07	1,81+07	1,81+07	1,81+07	1,81+07	1,81+07	1,81+07	1,81+07	1,81+07	1,81+07	1,81+07
70	8,78+06	8,78+06	8,78+06	8,78+06	8,78+06	8,78+06	8,78+06	8,78+06	8,78+06	8,78+06	8,78+06	8,78+06
80	2,01+06	2,01+06	2,01+06	2,01+06	2,01+06	2,01+06	2,01+06	2,01+06	2,01+06	2,01+06	2,01+06	2,01+06
90	3,91+05	3,91+05	3,91+05	3,91+05	3,91+05	3,91+05	3,91+05	3,91+05	3,91+05	3,91+05	3,91+05	3,91+05
100	6,38+04	6,38+04	6,38+04	6,38+04	6,38+04	6,38+04	6,38+04	6,38+04	6,38+04	6,38+04	6,38+04	6,38+04
110	1,99+04	1,99+04	1,99+04	1,99+04	1,99+04	1,99+04	1,99+04	1,99+04	1,99+04	1,99+04	1,99+04	1,99+04
120	6,99+03	7,00+03	7,09+03	7,52+03	8,07+03	8,29+03	8,29+03	8,07+03	7,52+03	7,09+03	7,00+03	7,00+03
130	2,57+03	2,57+03	2,61+03	2,82+03	3,11+03	3,25+03	3,27+03	3,14+03	2,85+03	2,64+03	2,58+03	2,58+03
140	1,24+03	1,23+03	1,26+03	1,38+03	1,60+03	1,73+03	1,72+03	1,62+03	1,41+03	1,29+03	1,25+03	1,25+03
160	4,87+02	4,88+02	4,97+02	5,65+02	7,28+02	7,92+02	7,82+02	7,44+02	5,95+02	5,25+02	4,99+02	4,99+02
180	2,46+02	2,50+02	2,53+02	3,28+02	4,59+02	4,86+02	4,78+02	4,91+02	3,60+02	2,82+02	2,56+02	2,56+02
200	1,43+02	1,46+02	1,48+02	2,21+02	3,38+02	4,04+02	3,99+02	4,23+02	2,89+02	1,87+02	1,56+02	1,56+02
250	7,70+01	7,13+01	7,42+01	1,60+02	2,62+02	4,64+02	4,92+02	5,01+02	5,43+02	3,96+02	1,15+02	1,15+02
300	1,10+02	9,94+01	8,85+01	1,38+02	1,72+02	4,15+02	3,83+02	3,87+02	5,74+02	4,56+02	1,41+02	1,41+02
350	1,04+02	1,13+02	7,05+01	9,01+01	1,05+02	2,34+02	2,37+02	2,30+02	3,05+02	3,15+02	1,14+02	1,14+02
400	8,13+01	8,97+01	4,77+01	5,81+01	6,65+01	1,34+02	1,41+02	1,33+02	1,67+02	2,01+02	8,49+01	8,49+01
500	4,34+01	4,83+01	2,43+01	2,71+01	2,91+01	5,47+01	5,70+01	5,20+01	6,39+01	8,39+01	4,23+01	4,23+01
600	2,23+01	2,55+01	1,31+01	1,40+01	1,44+01	2,53+01	2,67+01	2,42+01	2,88+01	3,92+01	2,14+01	2,14+01
800	7,74+00	9,22+00	5,28+00	5,73+00	6,21+00	1,08+01	1,14+01	9,69+00	1,09+01	1,43+01	7,74+00	7,74+00
1000	4,07+00	4,95+00	3,16+00	3,59+00	3,84+00	6,66+00	6,79+00	5,54+00	6,04+00	7,89+00	4,17+00	4,17+00







Таблица 924

$\omega = 100$ , сентябрь,  $\varphi = 60^\circ$  ю. ш.,  $\lambda = 150^\circ$  в. д.

Температура электронов на фиксированных высотах, К, для местного времени, ч

Высота, км	0	2	4	6	8	10	12	14	16	18	20	22
90	527	529	542	598	673	697	700	697	673	598	542	529
100	633	634	641	673	715	729	731	729	715	673	641	634
110	679	680	687	716	754	766	768	766	754	716	687	680
120	712	713	720	752	795	809	810	809	795	752	720	713
130	755	756	764	800	847	863	865	863	847	800	764	756
140	929	930	941	980	1033	1054	1057	1054	1033	980	941	930
160	1061	1066	1092	1181	1281	1314	1317	1305	1260	1159	1086	1065
180	1163	1172	1219	1362	1500	1540	1539	1515	1441	1299	1200	1171
200	1304	1329	1442	1727	1934	1971	1956	1882	1724	1504	1377	1325
250	1394	1437	1601	1985	2236	2264	2236	2121	1903	1643	1503	1430
300	1477	1538	1703	2072	2337	2361	2338	2220	2010	1772	1620	1527
350	1547	1625	1789	2118	2382	2402	2387	2283	2097	1883	1717	1608
400	1618	1725	1999	2372	2616	2611	2601	2534	2317	1999	1789	1679
500	1677	1805	2196	2633	2859	2828	2819	2785	2525	2091	1838	1733
600	1821	1944	2319	2782	3021	2986	2977	2948	2682	2264	1982	1870
1000	1969	2080	2419	2899	3155	3120	3111	3082	2816	2437	2129	2009

Таблица 925

$\omega = 100$ , сентябрь,  $\varphi = 60^\circ$  ю. ш.,  $\lambda = 150^\circ$  в. д.

Эффективная частота соударений электронов на фиксированных высотах, с<sup>-1</sup>, для местного времени, ч

Высота, км	0	2	4	6	8	10	12	14	16	18	20	22
65	1,81+07	1,81+07	1,81+07	1,81+07	1,81+07	1,81+07	1,81+07	1,81+07	1,81+07	1,81+07	1,81+07	1,81+07
70	8,78+06	8,78+06	8,78+06	8,78+06	8,78+06	8,78+06	8,78+06	8,78+06	8,78+06	8,78+06	8,78+06	8,78+06
80	2,01+06	2,01+06	2,01+06	2,01+06	2,01+06	2,01+06	2,01+06	2,01+06	2,01+06	2,01+06	2,01+06	2,01+06
90	3,91+05	3,91+05	3,91+05	3,91+05	3,91+05	3,91+05	3,91+05	3,91+05	3,91+05	3,91+05	3,91+05	3,91+05
100	6,38+04	6,38+04	6,38+04	6,38+04	6,38+04	6,38+04	6,38+04	6,38+04	6,38+04	6,38+04	6,38+04	6,38+04
110	1,99+04	1,99+04	1,99+04	1,99+04	1,99+04	1,99+04	1,99+04	1,99+04	1,99+04	1,99+04	1,99+04	1,99+04
120	8,18+03	8,42+03	8,62+03	8,92+03	8,65+03	8,79+03	8,84+03	8,80+03	9,13+03	8,92+03	8,51+03	8,18+03
130	3,28+03	3,43+03	3,55+03	3,67+03	3,41+03	3,48+03	3,52+03	3,50+03	3,75+03	3,70+03	3,49+03	3,28+03
140	1,71+03	1,81+03	1,88+03	1,95+03	1,77+03	1,83+03	1,85+03	1,84+03	2,00+03	1,97+03	1,85+03	1,71+03
160	7,34+02	7,74+02	8,01+02	8,28+02	8,05+02	8,36+02	8,32+02	8,23+02	8,92+02	8,49+02	7,95+02	7,36+02
180	4,00+02	4,18+02	4,31+02	4,58+02	5,00+02	5,43+02	5,00+02	4,88+02	5,47+02	4,77+02	4,33+02	4,01+02
200	2,48+02	2,56+02	2,60+02	2,94+02	3,68+02	4,49+02	4,01+02	3,83+02	4,72+02	3,49+02	2,72+02	2,49+02
250	2,27+02	2,07+02	2,01+02	2,17+02	2,48+02	2,69+02	4,06+02	3,84+02	4,42+02	3,44+02	2,89+02	2,07+02
300	2,90+02	2,68+02	2,10+02	1,51+02	1,56+02	1,56+02	2,71+02	2,68+02	3,01+02	2,44+02	2,47+02	2,33+02
350	2,27+02	2,07+02	1,55+02	1,04+02	1,06+02	1,06+02	1,90+02	1,87+02	2,07+02	1,63+02	1,72+02	1,74+02
400	1,68+02	1,48+02	1,10+02	7,42+01	7,05+01	7,48+01	1,35+02	1,32+02	1,40+02	1,08+02	1,19+02	1,26+02
500	9,04+01	7,70+01	5,16+01	3,38+01	3,27+01	3,53+01	6,31+01	5,96+01	6,35+01	5,30+01	6,14+01	6,70+01
600	4,71+01	3,99+01	2,52+01	1,64+01	1,64+01	1,83+01	3,15+01	2,91+01	3,15+01	2,85+01	3,32+01	3,58+01
800	1,57+01	1,40+01	9,62+00	6,76+00	7,27+00	8,58+00	1,47+01	1,29+01	1,35+01	1,15+01	1,28+01	1,29+01
1000	8,75+00	8,04+00	5,91+00	4,28+00	4,57+00	5,35+00	9,09+00	7,92+00	8,06+00	6,61+00	7,38+00	7,38+00



Таблица 926

$\bar{w} = 100$ , сентябрь,  $\varphi = 60^\circ$  ю. ш.,  $\lambda = 90^\circ$  з. д.

Параметр	Концентрация электронов в максимумах ионизированных слоев, $m^{-3}$ , для местного времени, ч											
	0	2	4	6	8	10	12	14	16	18	20	22
NME	4,70+09	4,75+09	7,61+09	2,89+10	7,87+10	1,07+11	1,18+11	1,07+11	7,35+10	2,31+10	7,73+09	5,88+09
NMF1	—	—	—	—	—	2,39+11	2,57+11	2,39+11	—	—	—	—
NMF2	2,29+11	1,67+11	1,41+11	2,98+11	6,67+11	8,89+11	8,96+11	8,57+11	8,24+11	6,20+11	4,35+11	3,06+11

Таблица 927

$\bar{w} = 100$ , сентябрь,  $\varphi = 60^\circ$  ю. ш.,  $\lambda = 90^\circ$  з. д.

Параметр	Высоты максимумов ионизированных слоев, км, для местного времени, ч											
	0	2	4	6	8	10	12	14	16	18	20	22
NME	100	100	105	110	113	111	110	111	113	110	103	101
NMF1	—	—	—	—	—	215	215	213	—	—	—	—
NMF2	371	373	360	324	296	295	294	291	294	297	312	347

Таблица 928

$\bar{w} = 100$ , сентябрь,  $\varphi = 60^\circ$  ю. ш.,  $\lambda = 90^\circ$  з. д.

Высота, км	Концентрация электронов на фиксированных высотах, $m^{-3}$ , для местного времени, ч											
	0	2	4	6	8	10	12	14	16	18	20	22
65	—	—	—	—	5,61+06	2,12+07	3,72+07	2,12+07	5,69+06	—	—	—
70	—	—	—	—	8,09+07	1,59+08	2,42+08	1,60+08	8,02+07	—	—	—
80	—	—	—	—	3,93+08	5,66+08	7,54+08	5,66+08	3,96+08	2,72+08	1,45+08	1,03+08
90	1,08+09	1,12+09	1,45+09	2,65+09	4,08+09	6,20+09	8,19+09	6,22+09	3,90+09	2,66+09	1,80+09	1,30+09
100	4,70+09	4,75+09	5,99+09	1,64+10	3,48+10	5,27+10	6,47+10	5,27+10	3,17+10	1,49+10	7,05+09	5,76+09
110	1,82+09	2,34+09	6,54+09	2,89+10	7,66+10	1,06+11	1,18+11	1,06+11	7,09+10	2,31+10	6,17+09	3,20+09
120	1,20+09	1,63+09	2,73+09	2,10+10	7,12+10	1,03+11	1,03+11	9,50+10	6,77+10	1,83+10	9,36+09	1,49+09
130	2,30+09	2,14+09	1,70+09	1,33+10	6,45+10	9,16+10	9,89+10	9,24+10	6,16+10	1,44+10	3,31+09	1,94+09
140	2,54+09	1,93+09	2,38+09	1,25+10	7,14+10	9,77+10	1,00+11	1,11+11	6,80+10	1,59+10	5,95+09	3,69+09
160	2,49+09	2,93+09	5,11+09	1,92+10	8,95+10	1,13+11	1,06+11	1,29+11	8,70+10	2,72+10	9,64+09	4,55+09
180	4,62+09	5,06+09	8,84+09	3,15+10	1,31+11	1,33+11	1,42+11	1,42+11	1,32+11	4,23+10	1,09+10	5,31+09
200	8,95+09	8,50+09	1,23+10	4,82+10	1,94+11	1,82+11	1,46+11	1,87+11	2,15+11	7,75+10	2,32+10	1,55+10
250	3,58+10	2,82+10	3,26+10	1,42+11	4,80+11	6,57+11	7,47+11	6,64+11	6,16+11	4,31+11	2,22+11	7,35+10
300	1,23+11	8,75+10	9,17+10	2,81+11	6,64+11	8,84+11	8,90+11	8,46+11	8,17+11	6,18+11	4,29+11	2,36+11
350	2,21+11	1,61+11	1,40+11	2,78+11	5,25+11	7,05+11	7,25+11	6,70+11	6,42+11	4,88+11	3,79+11	3,05+11
400	2,08+11	1,54+11	1,22+11	1,95+11	3,67+11	5,00+11	5,46+11	4,88+11	4,54+11	8,38+11	2,73+11	2,44+11
500	1,13+11	8,28+10	6,40+10	9,67+10	1,78+11	2,50+11	2,79+11	2,37+11	2,09+11	1,51+11	1,27+11	1,22+11
600	5,67+10	4,34+10	3,48+10	5,22+10	9,38+10	1,32+11	1,50+11	1,26+11	1,09+11	7,68+10	6,53+10	6,12+10
800	2,00+10	1,68+10	1,47+10	2,21+10	3,90+10	5,53+10	6,54+10	5,40+10	4,54+10	3,26+10	2,61+10	2,31+10
1000	1,06+10	9,61+09	9,09+09	1,46+10	2,54+10	3,57+10	4,22+10	3,40+10	2,79+10	1,95+10	1,53+10	1,30+10



$\omega = 100$ , сентябрь,  $\Phi = 60^\circ$  ю. ш.,  $\lambda = 90^\circ$  з. д.

Высота, км	Температура электронов на фиксированных высотах, К, для местного времени, ч											
	0	2	4	6	8	10	12	14	16	18	20	22
90	183	183	183	183	183	183	183	183	183	183	183	183
100	196	196	196	196	196	196	196	196	197	197	196	196
110	252	251	251	251	252	253	253	254	255	255	253	252
120	369	369	367	374	393	414	414	409	393	375	372	369
130	487	486	483	482	490	509	509	512	504	504	497	490
140	597	595	591	595	632	655	655	655	632	622	612	602
160	756	751	797	865	908	943	943	938	908	865	797	764
180	850	843	893	1025	1105	1165	1165	1153	1105	1039	915	861
200	907	900	971	1172	1299	1357	1357	1338	1300	1217	987	921
250	986	995	1097	1493	1649	1601	1601	1654	1668	1558	1070	997
300	1063	1072	1189	1754	1820	1577	1577	1779	1839	1458	1143	1038
350	1088	1103	1284	1903	2038	1777	1777	1966	2057	1719	1247	1070
400	1102	1121	1372	2006	2279	2014	2014	2199	2308	1958	1359	1097
500	1177	1188	1463	2210	2651	2446	2446	2591	2732	2313	1534	1190
600	1259	1259	1574	2395	2960	2830	2830	2923	3094	2633	1683	1287
800	1364	1362	1681	2532	3173	3059	3059	3143	3344	2892	1828	1415
1000	1464	1462	1781	2648	3350	3241	3241	3325	3552	3117	1959	1537

$\omega = 100$ , сентябрь,  $\Phi = 60^\circ$  ю. ш.,  $\lambda = 90^\circ$  з. д.

Высота, км	Эффективная частота соударений электронов на фиксированных высотах, $e^{-1}$ , для местного времени, ч											
	0	2	4	6	8	10	12	14	16	18	20	22
65	1,81+07	1,81+07	1,81+07	1,81+07	1,81+07	1,81+07	1,81+07	1,81+07	1,81+07	1,81+07	1,81+07	1,81+07
70	8,78+06	8,78+06	8,78+06	8,78+06	8,78+06	8,78+06	8,78+06	8,78+06	8,78+06	8,78+06	8,78+06	8,78+06
80	2,01+06	2,01+06	2,01+06	2,01+06	2,01+06	2,01+06	2,01+06	2,01+06	2,01+06	2,01+06	2,01+06	2,01+06
90	3,91+05	3,91+05	3,91+05	3,91+05	3,91+05	3,91+05	3,91+05	3,91+05	3,91+05	3,91+05	3,91+05	3,91+05
100	6,38+04	6,38+04	6,38+04	6,38+04	6,38+04	6,38+04	6,38+04	6,38+04	6,38+04	6,38+04	6,38+04	6,38+04
110	1,99+04	1,99+04	1,99+04	1,99+04	1,99+04	1,99+04	1,99+04	1,99+04	1,99+04	1,99+04	1,99+04	1,99+04
120	6,38+03	6,38+03	6,48+03	7,03+03	7,56+03	7,75+03	7,67+03	7,76+03	7,56+03	7,03+03	6,49+03	6,38+03
130	2,36+03	2,36+03	2,43+03	2,63+03	2,90+03	3,02+03	3,04+03	3,05+03	2,92+03	2,66+03	2,45+03	2,37+03
140	1,13+03	1,13+03	1,18+03	1,29+03	1,51+03	1,60+03	1,62+03	1,65+03	1,52+03	1,33+03	1,21+03	1,14+03
160	4,41+02	4,36+02	4,59+02	5,25+02	6,89+02	7,46+02	7,39+02	7,86+02	7,03+02	5,60+02	4,84+02	4,52+02
180	2,18+02	2,15+02	2,29+02	2,92+02	4,55+02	4,61+02	4,41+02	4,81+02	4,71+02	3,26+02	2,47+02	2,23+02
200	1,27+02	1,23+02	1,33+02	1,96+02	3,72+02	3,55+02	3,19+02	3,69+02	4,08+02	2,46+02	1,61+02	1,41+02
250	8,92+01	7,46+01	7,60+01	1,69+02	4,28+02	6,12+02	6,73+02	5,80+02	5,36+02	4,21+02	3,73+02	1,53+02
300	2,00+02	1,43+02	1,29+02	2,18+02	4,75+02	8,21+02	7,81+02	6,24+02	5,75+02	6,12+02	6,09+02	3,89+02
350	3,36+02	2,40+02	1,68+02	1,85+02	3,13+02	5,11+02	5,28+02	4,21+02	3,78+02	3,75+02	4,69+02	4,74+02
400	3,09+02	2,23+02	1,31+02	1,19+02	1,84+02	2,92+02	3,28+02	2,58+02	2,23+02	2,13+02	2,95+02	3,63+02
500	1,51+02	1,09+02	6,07+01	5,05+01	7,07+01	1,07+02	1,25+02	9,77+01	7,96+01	7,36+01	1,15+02	1,61+02
600	6,86+01	5,26+01	3,02+01	2,41+01	3,15+01	4,51+01	5,40+01	4,33+01	3,44+01	3,16+01	5,11+01	7,16+01
800	2,14+01	1,81+01	1,16+01	9,38+00	1,18+01	1,68+01	2,09+01	1,66+01	1,27+01	1,13+01	1,80+01	2,35+01
1000	1,02+01	9,29+00	6,53+00	5,77+00	7,08+00	9,92+00	1,23+01	9,59+00	7,11+00	6,07+00	9,56+00	1,16+01

Таблица 931

$\omega = 100$ , сентябрь,  $\varphi = 80^\circ$  ю. ш.,  $\lambda = 30^\circ$  в. д.

Концентрация электронов в максимумах ионизированных слоев,  $m^{-3}$ , для местного времени, ч

Параметр	0	2	4	6	8	10	12	14	16	18	20	22
NME	3,20+11	2,35+11	1,93+11	2,63+11	3,24+11	3,51+11	1,12+11	6,36+10	5,38+10	4,20+10	9,09+10	3,44+11
NMF1	—	—	—	—	—	—	—	—	—	—	—	—
NMF2	1,82+11	1,52+11	1,43+11	1,36+11	1,54+11	2,00+11	2,33+11	2,52+11	2,59+11	1,91+11	1,68+11	1,65+11

Таблица 932

$\omega = 100$ , сентябрь,  $\varphi = 80^\circ$  ю. ш.,  $\lambda = 30^\circ$  в. д.

Высоты максимумов ионизированных слоев, км, для местного времени, ч

Параметр	0	2	4	6	8	10	12	14	16	18	20	22
NME	113	113	113	113	113	113	120	113	112	111	117	113
NMF1	—	—	—	—	—	—	—	—	—	—	—	—
NMF2	285	289	289	288	283	276	273	270	274	273	274	278

Таблица 933

$\omega = 100$ , сентябрь,  $\varphi = 80^\circ$  ю. ш.,  $\lambda = 30^\circ$  в. д.

Концентрация электронов на фиксированных высотах,  $m^{-3}$ , для местного времени, ч

Высота, км	0	2	4	6	8	10	12	14	16	18	20	22
65	—	—	—	—	—	—	—	—	—	—	—	—
70	—	—	—	—	—	—	—	—	—	—	—	—
80	3,09+10	2,20+10	1,76+10	2,50+10	3,13+10	3,41+10	1,17+10	5,57+09	4,76+09	3,78+09	6,93+09	3,34+10
90	9,71+10	7,00+10	5,69+10	7,95+10	9,92+10	1,08+11	3,52+10	2,42+10	2,16+10	1,62+10	2,46+10	1,05+11
100	2,23+11	1,62+11	1,31+11	1,82+11	2,27+11	2,46+11	6,99+10	4,67+10	4,10+10	3,21+10	5,76+10	2,40+11
110	3,16+11	2,31+11	1,89+11	2,59+11	3,20+11	3,47+11	1,02+11	6,22+10	5,33+10	4,18+10	8,57+10	3,40+11
120	2,95+11	2,19+11	1,82+11	2,45+11	2,99+11	3,23+11	1,12+11	6,07+10	4,96+10	3,83+10	9,03+10	3,16+11
130	2,33+11	1,78+11	1,51+11	1,96+11	2,36+11	2,54+11	1,08+11	5,32+10	4,14+10	3,17+10	8,42+10	2,48+11
140	1,86+11	1,47+11	1,27+11	1,60+11	1,89+11	2,04+11	1,03+11	5,14+10	3,87+10	2,94+10	7,92+10	1,97+11
160	1,34+11	1,12+11	1,02+11	1,22+11	1,43+11	1,56+11	1,06+11	6,57+10	5,21+10	3,76+10	7,50+10	1,40+11
180	1,09+11	9,50+10	9,12+10	1,12+11	1,32+11	1,49+11	1,13+11	8,76+10	7,39+10	5,17+10	7,40+10	1,13+11
200	9,18+10	8,49+10	8,93+10	1,13+11	1,31+11	1,55+11	1,22+11	1,17+11	1,05+11	7,18+10	7,61+10	9,46+10
250	1,48+11	1,12+11	1,19+11	1,29+11	1,47+11	1,92+11	2,16+11	2,38+11	2,37+11	1,75+11	1,54+11	1,32+11
300	1,79+11	1,50+11	1,41+11	1,34+11	1,50+11	1,90+11	2,18+11	2,33+11	2,44+11	1,80+11	1,60+11	1,59+11
350	1,53+11	1,28+11	1,18+11	1,11+11	1,21+11	1,51+11	1,70+11	1,83+11	1,95+11	1,45+11	1,31+11	1,33+11
400	1,25+11	1,03+11	9,45+10	8,71+10	9,42+10	1,15+11	1,29+11	1,39+11	1,50+11	1,13+11	1,04+11	1,07+11
500	7,70+10	6,26+10	5,56+10	4,96+10	5,28+10	6,33+10	6,95+10	7,59+10	8,25+10	6,42+10	6,09+10	6,43+10
600	4,40+10	3,61+10	3,20+10	2,86+10	3,00+10	3,52+10	3,81+10	4,22+10	4,64+10	3,71+10	3,50+10	3,68+10
800	1,77+10	1,49+10	1,36+10	1,25+10	1,38+10	1,71+10	1,96+10	2,07+10	2,16+10	1,69+10	1,55+10	1,56+10
1000	1,21+10	1,01+10	9,14+09	8,35+09	9,32+09	1,16+10	1,33+10	1,39+10	1,44+10	1,12+10	1,04+10	1,06+10



$\omega = 100$ , сентябрь,  $\varphi = 80^\circ$  ю. ш.,  $\lambda = 30^\circ$  в. д.

Высо- та, км	Температура электронов на фиксированных высотах, К, для местного времени, ч											
	0	2	4	6	8	10	12	14	16	18	20	22
90	527	528	534	566	646	691	698	691	646	566	534	528
100	633	633	636	655	700	726	730	726	700	655	636	633
110	679	680	683	699	740	763	767	763	740	699	683	680
120	712	712	715	734	780	805	810	805	780	734	715	712
130	755	755	759	780	831	859	864	859	831	780	759	755
140	929	929	925	953	1021	1059	1065	1059	1021	953	925	929
160	1053	1057	1059	1124	1286	1359	1372	1359	1286	1155	1101	1055
180	1141	1148	1158	1269	1519	1570	1578	1557	1470	1310	1201	1144
200	1222	1247	1283	1540	1902	1738	1729	1720	1639	1470	1253	1234
250	1238	1286	1377	1775	2207	1903	1867	1866	1798	1593	1343	1269
300	1255	1335	1515	2006	2416	2185	2116	2094	2050	1841	1509	1331
350	1283	1390	1650	2206	2584	2494	2403	2347	2321	2118	1691	1406
400	1384	1488	1795	2432	2897	2967	2908	2784	2737	2531	1966	1555
500	1491	1581	1907	2606	3174	3354	3338	3155	3083	2867	2194	1693
600	1664	1736	2069	2794	3342	3524	3514	3333	3327	3048	2351	1856
1000	1833	1888	2225	2969	3477	3641	3631	3463	3531	3187	2481	2009

 $\omega = 100$ , сентябрь,  $\varphi = 80^\circ$  ю. ш.,  $\lambda = 30^\circ$  в. д.

Высо- та, км	Эффективная частота соударений электронов на фиксированных высотах, с <sup>-1</sup> , для местного времени, ч											
	0	2	4	6	8	10	12	14	16	18	20	22
65	1,41+07	1,41+07	1,41+07	1,41+07	1,41+07	1,41+07	1,41+07	1,41+07	1,41+07	1,41+07	1,41+07	1,41+07
70	6,86+06	6,86+06	6,86+06	6,86+06	6,86+06	6,86+06	6,86+06	6,86+06	6,86+06	6,86+06	6,86+06	6,86+06
80	1,86+06	1,86+06	1,86+06	1,86+06	1,86+06	1,86+06	1,86+06	1,86+06	1,86+06	1,86+06	1,86+06	1,86+06
90	3,47+05	3,47+05	3,47+05	3,47+05	3,47+05	3,47+05	3,47+05	3,47+05	3,47+05	3,47+05	3,47+05	3,47+05
100	5,61+04	5,61+04	5,61+04	5,61+04	5,61+04	5,61+04	5,61+04	5,61+04	5,61+04	5,61+04	5,61+04	5,61+04
110	1,90+04	1,90+04	1,90+04	1,90+04	1,90+04	1,90+04	1,90+04	1,90+04	1,90+04	1,90+04	1,90+04	1,90+04
120	8,79+03	8,56+03	8,48+03	8,81+03	9,31+03	9,56+03	9,05+03	8,89+03	8,64+03	8,21+03	8,20+03	8,86+03
130	3,65+03	3,49+03	3,42+03	3,60+03	3,82+03	3,93+03	3,60+03	3,46+03	3,35+03	3,16+03	3,24+03	3,70+03
140	1,95+03	1,84+03	1,80+03	1,90+03	2,02+03	2,08+03	1,87+03	1,76+03	1,69+03	1,59+03	1,68+03	1,98+03
160	8,38+02	7,93+02	7,73+02	8,19+02	8,68+02	8,97+02	8,23+02	7,60+02	7,25+02	6,70+02	7,27+02	8,51+02
180	4,57+02	4,34+02	4,27+02	4,60+02	4,91+02	5,13+02	4,76+02	4,50+02	4,28+02	3,84+02	4,07+02	4,64+02
200	2,82+02	2,70+02	2,76+02	3,00+02	3,11+02	3,33+02	3,05+02	3,03+02	2,92+02	2,57+02	2,60+02	2,86+02
250	2,26+02	1,76+02	1,79+02	1,60+02	1,49+02	1,94+02	2,13+02	2,32+02	2,43+02	2,14+02	2,28+02	2,03+02
300	2,33+02	1,87+02	1,61+02	1,11+02	9,50+01	1,40+02	1,62+02	1,73+02	1,89+02	1,67+02	1,88+02	2,02+02
350	1,89+02	1,45+02	1,13+02	7,20+01	6,12+01	8,57+01	1,00+02	1,09+02	1,19+02	1,05+02	1,26+02	1,52+02
400	1,48+02	1,09+02	7,79+01	4,75+01	4,11+01	5,25+01	6,15+01	6,86+01	7,47+01	6,50+01	8,27+01	1,11+02
500	8,11+01	5,92+01	3,98+01	2,28+01	1,88+01	2,16+01	2,44+01	2,84+01	3,17+01	2,77+01	3,81+01	5,69+01
600	4,13+01	3,11+01	2,08+01	1,17+01	9,17+00	9,91+00	1,08+01	1,30+01	1,48+01	1,32+01	1,85+01	2,86+01
800	1,41+01	1,11+01	7,81+00	4,58+00	3,88+00	4,43+00	5,08+00	5,83+00	6,10+00	5,42+00	7,34+00	1,06+01
1000	8,32+00	6,63+00	4,70+00	2,79+00	2,46+00	2,85+00	3,27+00	3,69+00	3,71+00	3,37+00	4,56+00	6,38+00



Таблица 936

$\bar{w} = 100$ , сентябрь,  $\varphi = 80^\circ$  ю. ш.,  $\lambda = 150^\circ$  в. д.

Концентрация электронов в максимумах ионизированных слоев,  $m^{-3}$ , для местного времени, ч

Параметр	0	2	4	6	8	10	12	14	16	18	20	22
NME	2,80+10	2,86+10	3,23+10	4,20+10	5,38+10	6,36+10	6,77+10	6,36+10	5,38+10	4,20+10	3,23+10	2,86+10
NMF1	—	—	—	—	—	—	—	—	—	—	—	—
NMF2	5,70+11	5,87+11	5,45+11	5,03+11	4,90+11	4,96+11	5,24+11	5,24+11	5,29+11	5,82+11	5,99+11	5,59+11

$\bar{w} = 100$ , сентябрь,  $\varphi = 80^\circ$  ю. ш.,  $\lambda = 150^\circ$  в. д.

Высоты максимумов ионизированных слоев, км, для местного времени, ч

Параметр	0	2	4	6	8	10	12	14	16	18	20	22
HME	112	112	112	111	112	113	114	113	112	111	112	112
HMF1	—	—	—	—	—	—	—	—	—	—	—	—
HMF2	335	332	325	309	294	287	288	294	304	316	327	334

Таблица 937

$\bar{w} = 100$ , сентябрь,  $\varphi = 80^\circ$  ю. ш.,  $\lambda = 150^\circ$  в. д.

Концентрация электронов на фиксированных высотах,  $m^{-3}$ , для местного времени, ч

Высота, км	0	2	4	6	8	10	12	14	16	18	20	22
65	—	—	—	—	—	—	—	—	—	—	—	—
70	—	—	—	—	—	—	—	—	—	—	—	—
80	2,38+09	2,52+09	2,97+09	3,78+09	4,76+09	5,57+09	5,90+09	5,57+09	4,76+09	3,78+09	2,97+09	2,52+09
90	9,18+09	9,45+09	1,13+10	1,62+10	2,16+10	2,42+10	2,52+10	2,42+10	2,16+10	1,62+10	1,13+10	9,45+09
100	2,05+10	2,10+10	2,41+10	3,21+10	4,10+10	4,67+10	4,89+10	4,67+10	4,10+10	3,21+10	2,41+10	2,10+10
110	2,77+10	2,83+10	3,21+10	4,18+10	5,33+10	6,22+10	6,58+10	6,22+10	5,33+10	4,18+10	3,21+10	2,83+10
120	2,61+10	2,65+10	2,97+10	3,83+10	4,96+10	6,07+10	6,54+10	6,07+10	4,96+10	3,83+10	2,97+10	2,65+10
130	2,25+10	2,28+10	2,52+10	3,17+10	4,14+10	5,32+10	5,83+10	5,32+10	4,14+10	3,17+10	2,52+10	2,28+10
140	2,13+10	2,16+10	2,37+10	2,94+10	3,87+10	5,13+10	5,69+10	5,13+10	3,87+10	2,94+10	2,37+10	2,16+10
160	2,51+10	2,53+10	2,88+10	3,88+10	5,38+10	6,99+10	7,71+10	6,99+10	5,38+10	3,88+10	2,88+10	2,53+10
180	3,51+10	3,55+10	4,24+10	5,83+10	8,51+10	1,06+11	1,13+11	1,06+11	8,01+10	5,94+10	4,24+10	3,55+10
200	5,06+10	5,32+10	6,39+10	8,83+10	1,28+11	1,54+11	1,64+11	1,28+11	1,19+11	9,11+10	6,41+10	5,14+10
250	1,79+11	1,92+11	2,08+11	2,75+11	3,55+11	3,95+11	4,12+11	3,78+11	3,18+11	2,75+11	2,18+11	1,78+11
300	4,98+11	5,23+11	5,10+11	5,00+11	4,87+11	4,87+11	5,15+11	5,21+11	5,29+11	5,67+11	5,53+11	4,91+11
350	5,63+11	5,76+11	5,24+11	4,53+11	4,07+11	3,92+11	4,08+11	4,28+11	4,61+11	5,37+11	5,77+11	5,50+11
400	4,81+11	4,83+11	4,28+11	3,60+11	3,14+11	2,95+11	3,01+11	3,24+11	3,58+11	4,29+11	4,73+11	4,62+11
500	3,05+11	2,95+11	2,49+11	1,97+11	1,65+11	1,51+11	1,50+11	1,68+11	1,95+11	2,44+11	2,80+11	2,85+11
600	1,78+11	1,66+11	1,36+11	1,05+11	8,54+10	7,55+10	7,24+10	8,41+10	1,01+11	1,31+11	1,54+11	1,62+11
800	6,27+10	5,93+10	4,97+10	3,98+10	3,48+10	3,27+10	3,29+10	3,63+10	4,11+10	5,07+10	5,75+10	5,86+10
1000	3,99+10	3,73+10	3,11+10	2,50+10	2,25+10	2,14+10	2,17+10	2,39+10	2,68+10	3,25+10	3,65+10	3,71+10

Таблица 938



Таблица 939

 $\bar{\omega} = 100$ , сентябрь,  $\varphi = 80^\circ$  ю. ш.,  $\lambda = 150^\circ$  в. д.

Температура электронов на фиксированных высотах, К, для местного времени, ч

Высота, км	0	2	4	6	8	10	12	14	16	18	20	22
90	—	—	—	—	—	—	—	—	—	—	—	—
100	527	528	534	566	646	691	698	691	646	566	534	528
110	633	633	636	655	700	726	730	726	700	655	636	633
120	679	680	683	699	740	763	767	763	740	699	683	680
130	712	712	715	734	780	805	810	805	780	734	715	712
140	755	755	759	780	831	859	864	859	831	780	759	755
160	929	929	925	953	1021	1059	1065	1059	1021	953	925	929
180	1056	1064	1070	1144	1278	1335	1334	1317	1244	1120	1068	1063
200	1153	1169	1190	1325	1529	1590	1570	1539	1432	1260	1183	1166
250	1280	1324	1398	1738	2118	2145	2040	1962	1773	1504	1373	1315
300	1354	1429	1563	2066	2569	2573	2405	2278	2027	1700	1517	1413
350	1421	1528	1723	2231	2719	2775	2637	2475	2212	1888	1653	1509
400	1480	1617	1880	2348	2765	2873	2788	2620	2376	2051	1765	1581
500	1556	1741	2179	2681	2964	2986	2917	2881	2734	2238	1858	1664
600	1625	1846	2442	2999	3170	3080	3005	3110	3057	2383	1924	1732
800	1792	1988	2592	3158	3310	3202	3127	3254	3217	2533	2085	1880
1000	1962	2124	2709	3275	3427	3319	3244	3371	3334	2671	2247	2030

Таблица 940

 $\bar{\omega} = 100$ , сентябрь,  $\varphi = 80^\circ$  ю. ш.,  $\lambda = 150^\circ$  в. д.Эффективная частота соударений электронов на фиксированных высотах, с<sup>-1</sup>, для местного времени, ч

Высота, км	0	2	4	6	8	10	12	14	16	18	20	22
65	1,41+07	1,41+07	1,41+07	1,41+07	1,41+07	1,41+07	1,41+07	1,41+07	1,41+07	1,41+07	1,41+07	1,41+07
70	6,86+06	6,86+06	6,86+06	6,86+06	6,86+06	6,86+06	6,86+06	6,86+06	6,86+06	6,86+06	6,86+06	6,86+06
80	1,86+06	1,86+06	1,86+06	1,86+06	1,86+06	1,86+06	1,86+06	1,86+06	1,86+06	1,86+06	1,86+06	1,86+06
90	3,47+05	3,47+05	3,47+05	3,47+05	3,47+05	3,47+05	3,47+05	3,47+05	3,47+05	3,47+05	3,47+05	3,47+05
100	5,61+04	5,61+04	5,61+04	5,61+04	5,61+04	5,61+04	5,61+04	5,61+04	5,61+04	5,61+04	5,61+04	5,61+04
110	1,90+04	1,90+04	1,90+04	1,90+04	1,90+04	1,90+04	1,90+04	1,90+04	1,90+04	1,90+04	1,90+04	1,90+04
120	8,05+03	8,06+03	8,10+03	8,29+03	8,73+03	8,98+03	9,02+03	8,98+03	8,73+03	8,29+03	8,10+03	8,06+03
130	3,09+03	3,09+03	3,11+03	3,20+03	3,39+03	3,50+03	3,53+03	3,51+03	3,39+03	3,21+03	3,12+03	3,10+03
140	1,54+03	1,54+03	1,55+03	1,60+03	1,71+03	1,78+03	1,80+03	1,78+03	1,71+03	1,61+03	1,56+03	1,55+03
160	6,41+02	6,40+02	6,44+02	6,77+02	7,34+02	7,76+02	7,91+02	7,80+02	7,40+02	6,85+02	6,50+02	6,44+02
180	3,47+02	3,48+02	3,59+02	3,92+02	4,43+02	4,73+02	4,83+02	4,71+02	4,39+02	3,98+02	3,63+02	3,50+02
200	2,28+02	2,31+02	2,44+02	2,74+02	3,14+02	3,37+02	3,47+02	3,36+02	3,12+02	2,84+02	2,49+02	2,30+02
250	2,52+02	2,57+02	2,58+02	2,55+02	2,55+02	2,75+02	3,01+02	2,93+02	2,85+02	3,03+02	2,76+02	2,43+02
300	5,53+02	5,35+02	4,59+02	3,04+02	2,21+02	2,21+02	2,55+02	2,78+02	3,31+02	4,53+02	4,69+02	5,13+02
350	5,72+02	5,25+02	4,00+02	2,38+02	1,62+02	1,52+02	1,70+02	1,94+02	2,46+02	3,59+02	3,46+02	5,14+02
400	4,57+02	4,03+02	2,85+02	1,73+02	1,19+02	1,06+02	1,13+02	1,33+02	1,70+02	2,52+02	1,90+02	3,99+02
500	2,68+02	2,20+02	1,33+02	7,72+01	5,58+01	5,04+01	5,19+01	5,92+01	7,40+01	1,25+02	1,90+02	2,27+02
600	1,46+02	1,13+02	6,09+01	3,45+01	2,59+01	2,40+01	2,38+01	2,63+01	3,23+01	6,07+01	9,89+01	1,22+02
800	4,46+01	3,61+01	2,04+01	1,21+01	9,88+00	9,76+00	1,02+01	1,06+01	1,22+01	2,15+01	3,26+01	3,88+01
1000	2,48+01	2,06+01	1,19+01	7,20+00	6,05+00	6,05+00	6,35+00	6,59+00	7,53+00	1,27+01	1,85+01	2,19+01



Таблица 941

$\bar{w}=100$ , сентябрь,  $\varphi=80^\circ$  ю. ш.,  $\lambda=90^\circ$  з. д.

Концентрация электронов в максимумах ионизированных слоев,  $m^{-3}$ , для местного времени, ч

Параметр	0	2	4	6	8	10	12	14	16	18	20	22
NME	3,00+11	2,44+11	3,56+10	8,26+10	6,91+10	6,36+10	6,77+10	6,36+10	5,38+10	4,37+10	2,22+11	2,96+11
NMFI	—	—	—	—	—	—	—	—	—	—	—	—
NMF2	1,27+11	1,38+11	1,54+11	1,51+11	1,54+11	2,21+11	3,46+11	2,86+11	2,30+11	2,37+11	1,10+11	8,63+10

Таблица 942

$\bar{w}=100$ , сентябрь,  $\varphi=80^\circ$  ю. ш.,  $\lambda=90^\circ$  з. д.

Высоты максимумов ионизированных слоев, км, для местного времени, ч

Параметр	0	2	4	6	8	10	12	14	16	18	20	22
NME	113	113	115	104	107	113	114	113	112	113	113	113
NMFI	—	—	—	—	—	—	—	—	—	—	—	—
NMF2	289	289	286	282	275	273	281	271	267	278	272	282

Таблица 943

$\bar{w}=100$ , сентябрь,  $\varphi=80^\circ$  ю. ш.,  $\lambda=90^\circ$  з. д.

Концентрация электронов на фиксированных высотах,  $m^{-3}$ , для местного времени, ч

Высота, км	0	2	4	6	8	10	12	14	16	18	20	22
65	—	—	—	—	—	—	—	—	—	—	—	—
70	—	—	—	—	—	—	—	—	—	—	—	—
80	2,88+10	2,30+10	2,98+09	2,78+10	1,50+10	5,57+09	5,90+09	5,57+09	4,76+09	3,79+09	2,06+10	2,84+10
90	9,06+10	7,30+10	1,15+10	5,71+10	4,06+10	2,42+10	2,52+10	2,42+10	2,16+10	1,63+10	6,59+10	8,94+10
100	2,09+11	1,69+11	2,50+10	7,92+10	6,29+10	4,67+10	4,89+10	4,67+10	4,10+10	3,26+10	1,52+11	2,06+11
110	2,96+11	2,40+11	3,45+10	7,64+10	6,74+10	6,22+10	6,58+10	6,22+10	5,33+10	4,32+10	2,18+11	2,92+11
120	2,77+11	2,28+11	3,52+10	4,95+10	4,96+10	6,07+10	6,54+10	6,07+10	4,96+10	4,14+10	2,08+11	2,74+11
130	2,20+11	1,84+11	3,36+10	3,17+10	4,14+10	5,32+10	5,84+10	5,32+10	4,14+10	3,61+10	1,69+11	2,17+11
140	1,77+11	1,51+11	3,26+10	2,94+10	3,87+10	5,14+10	5,70+10	5,14+10	3,87+10	3,33+10	1,41+11	1,75+11
160	1,29+11	1,14+11	3,38+10	3,43+10	4,68+10	6,31+10	7,29+10	6,67+10	5,22+10	4,00+10	1,09+11	1,28+11
180	1,05+11	9,66+10	4,10+10	4,16+10	5,87+10	8,08+10	9,84+10	9,09+10	7,39+10	5,68+10	9,57+10	1,05+11
200	8,94+10	8,55+10	5,12+10	5,21+10	7,41+10	1,04+11	1,33+11	1,26+11	1,04+11	8,10+10	9,10+10	9,19+10
250	9,69+10	1,05+11	1,24+11	1,29+11	1,40+11	2,03+11	2,96+11	2,68+11	2,20+11	2,09+11	1,04+11	8,71+10
300	1,25+11	1,36+11	1,51+11	1,47+11	1,46+11	2,07+11	3,34+11	2,66+11	2,11+11	2,27+11	1,04+11	8,38+10
350	1,06+11	1,13+11	1,24+11	1,17+11	1,15+11	1,63+11	2,66+11	2,10+11	1,66+11	1,81+11	8,37+10	6,96+10
400	8,61+10	9,02+10	9,64+10	8,96+10	8,89+10	1,25+11	2,04+11	1,60+11	1,26+11	1,38+11	6,54+10	5,58+10
500	5,21+10	5,33+10	5,54+10	5,05+10	5,05+10	7,03+10	1,12+11	8,82+10	7,00+10	7,56+10	3,83+10	3,37+10
600	2,98+10	3,06+10	3,20+10	2,95+10	2,96+10	4,08+10	6,37+10	5,09+10	4,09+10	4,38+10	2,27+10	1,98+10
800	1,20+10	1,28+10	1,38+10	1,33+10	1,43+10	2,04+10	3,22+10	2,53+10	1,98+10	1,99+10	1,04+10	8,64+09
1000	7,83+09	8,41+09	9,20+09	9,01+09	9,73+09	1,38+10	2,17+10	1,68+10	1,30+10	1,29+10	6,83+09	5,71+09



$\varphi = 100$ , сентябрь,  $\Phi = 80^\circ$  ю. ш.,  $\lambda = 90^\circ$  з. д.

Температура электронов на фиксированных высотах, К, для местного времени, ч

Высота, км	0	2	4	6	8	10	12	14	16	18	20	22
90	527	528	534	566	646	691	698	691	646	566	534	528
100	633	633	636	655	700	726	730	726	700	655	636	633
110	679	680	683	699	740	763	767	763	740	699	683	680
120	712	712	715	734	780	805	810	805	780	734	715	712
130	755	755	759	780	831	859	864	859	831	780	759	755
140	929	929	925	953	1021	1059	1065	1059	1021	953	925	929
160	1053	1057	1059	1124	1286	1359	1372	1359	1286	1155	1101	1056
180	1141	1149	1160	1271	1522	1575	1582	1562	1474	1312	1202	1145
200	1223	1251	1291	1547	1924	1774	1762	1752	1664	1479	1262	1237
250	1242	1295	1391	1784	2243	1964	1923	1918	1838	1618	1360	1277
300	1271	1352	1529	2007	2438	2231	2158	2128	2072	1861	1531	1350
350	1310	1414	1662	2197	2585	2514	2422	2356	2319	2127	1717	1436
400	1418	1517	1807	2416	2885	2975	2921	2785	2723	2533	2001	1592
500	1528	1613	1919	2587	3157	3359	3352	3159	3067	2867	2236	1734
600	1701	1772	2093	2786	3329	3528	3529	3334	3311	3042	2386	1893
800	1870	1927	2263	2973	3469	3645	3645	3460	3516	3174	2507	2042

$\varphi = 100$ , сентябрь,  $\Phi = 80^\circ$  ю. ш.,  $\lambda = 90^\circ$  з. д.

Эффективная частота соударений электронов на фиксированных высотах, с<sup>-1</sup>, для местного времени, ч

Высота, км	0	2	4	6	8	10	12	14	16	18	20	22
65	1,41+07	1,41+07	1,41+07	1,41+07	1,41+07	1,41+07	1,41+07	1,41+07	1,41+07	1,41+07	1,41+07	1,41+07
70	6,86+06	6,86+06	6,86+06	6,86+06	6,86+06	6,86+06	6,86+06	6,86+06	6,86+06	6,86+06	6,86+06	6,86+06
80	1,86+06	1,86+06	1,86+06	1,86+06	1,86+06	1,86+06	1,86+06	1,86+06	1,86+06	1,86+06	1,86+06	1,86+06
90	3,47+05	3,47+05	3,47+05	3,47+05	3,47+05	3,47+05	3,47+05	3,47+05	3,47+05	3,47+05	3,47+05	3,47+05
100	5,61+04	5,61+04	5,61+04	5,61+04	5,61+04	5,61+04	5,61+04	5,61+04	5,61+04	5,61+04	5,61+04	5,61+04
110	1,90+04	1,90+04	1,90+04	1,90+04	1,90+04	1,90+04	1,90+04	1,90+04	1,90+04	1,90+04	1,90+04	1,90+04
120	8,62+03	8,47+03	7,91+03	8,12+03	8,51+03	8,75+03	8,80+03	8,75+03	8,51+03	8,09+03	8,43+03	8,61+03
130	3,55+03	3,44+03	3,03+03	3,09+03	3,27+03	3,38+03	3,41+03	3,39+03	3,28+03	3,11+03	3,42+03	3,54+03
140	1,88+03	1,82+03	1,51+03	1,54+03	1,64+03	1,71+03	1,73+03	1,71+03	1,65+03	1,56+03	1,80+03	1,88+03
160	8,09+02	7,80+02	6,24+02	6,38+02	6,89+02	7,31+02	7,50+02	7,40+02	7,04+02	6,55+02	7,74+02	8,08+02
180	4,41+02	4,26+02	3,38+02	3,49+02	3,92+02	4,27+02	4,48+02	4,41+02	4,16+02	3,79+02	4,29+02	4,42+02
200	2,72+02	2,65+02	2,17+02	2,21+02	2,52+02	2,81+02	3,07+02	3,02+02	2,84+02	2,60+02	2,73+02	2,76+02
250	1,59+02	1,65+02	1,81+02	1,57+02	1,40+02	1,96+02	2,66+02	2,47+02	2,24+02	2,42+02	1,64+02	1,45+02
300	1,66+02	1,69+02	1,69+02	1,19+02	1,40+02	1,44+02	2,29+02	1,87+02	1,60+02	2,03+02	1,24+02	1,10+02
350	1,31+02	1,27+02	1,16+02	7,52+01	9,07+01	8,95+01	1,49+02	1,21+02	1,01+02	1,27+02	8,00+01	7,99+01
400	9,95+01	9,31+01	7,85+01	4,89+01	5,76+01	5,60+01	9,47+01	7,77+01	6,32+01	7,79+01	5,15+01	5,70+01
500	5,30+01	4,89+01	3,93+01	2,33+01	1,80+01	2,39+01	3,90+01	3,29+01	2,71+01	3,25+01	2,35+01	2,89+01
600	2,70+01	2,56+01	2,06+01	1,22+01	9,13+00	1,14+01	1,78+01	1,56+01	1,31+01	1,55+01	1,17+01	1,49+01
800	9,26+00	9,25+00	7,79+00	4,90+00	4,03+00	5,27+00	8,30+00	7,10+00	5,62+00	6,42+00	4,81+00	5,67+00
1000	5,23+00	5,37+00	4,62+00	3,00+00	2,57+00	3,40+00	5,33+00	4,47+00	3,38+00	3,89+00	2,94+00	3,34+00

Таблица 946

$\bar{w} = 100$ , декабрь,  $\varphi = 80^\circ$  с. ш.,  $\lambda = 30^\circ$  в. д.

Концентрация электронов в максимумах ионизированных слоев,  $m^{-3}$ , для местного времени, ч

Параметр	0	2	4	6	8	10	12	14	16	18	20	22
NME	2,46+10	5,47+10	6,22+10	6,25+10	1,66+11	2,19+11	2,14+11	1,39+11	1,11+11	6,12+10	2,78+10	1,61+10
NMFI	—	—	—	—	—	—	—	—	—	—	—	—
NMF2	1,32+11	1,24+11	1,08+11	1,03+11	1,08+11	4,05+11	4,35+11	4,56+11	4,65+11	3,35+11	2,57+11	2,41+11

$\bar{w} = 100$ , декабрь,  $\varphi = 80^\circ$  с. ш.,  $\lambda = 30^\circ$  в. д.

Высоты максимумов ионизированных слоев, км, для местного времени, ч

Параметр	0	2	4	6	8	10	12	14	16	18	20	22
HME	156	160	158	158	119	118	118	120	116	160	155	110
HMFI	—	—	—	—	—	—	—	—	—	—	—	—
HMF2	300	290	286	281	276	263	249	246	253	273	303	325

Таблица 947

Таблица 948

$\bar{w} = 100$ , декабрь,  $\varphi = 80^\circ$  с. ш.,  $\lambda = 30^\circ$  в. д.

Концентрация электронов на фиксированных высотах,  $m^{-3}$ , для местного времени, ч

Высота, км	0	2	4	6	8	10	12	14	16	18	20	22
65	—	—	—	—	—	—	—	—	—	—	—	—
70	—	—	—	—	—	—	—	—	—	—	—	—
80	6,49+08	6,85+08	2,15+09	2,28+09	2,30+10	3,21+10	3,13+10	1,83+10	8,94+09	1,76+09	6,50+08	6,49+08
90	4,90+09	5,72+09	1,03+10	1,07+10	5,19+10	7,09+10	6,94+10	4,23+10	3,05+10	9,24+09	4,92+09	4,86+09
100	1,29+10	1,55+10	2,64+10	2,72+10	1,02+11	1,37+11	1,34+11	8,39+10	7,20+10	2,39+10	1,30+10	1,28+10
110	1,67+10	2,45+10	4,23+10	4,35+10	1,51+11	2,02+11	1,98+11	1,25+11	1,06+11	3,86+10	1,70+10	1,61+10
120	1,74+10	3,36+10	5,17+10	5,28+10	1,66+11	2,18+11	2,13+11	1,39+11	1,09+11	4,83+10	1,84+10	1,52+10
130	1,96+10	4,20+10	5,62+10	5,71+10	1,52+11	1,95+11	1,91+11	1,30+11	9,77+10	5,38+10	2,17+10	1,53+10
140	2,24+10	4,82+10	5,91+10	5,97+10	1,34+11	1,67+11	1,64+11	1,17+11	8,90+10	5,74+10	2,53+10	1,72+10
160	2,44+10	5,47+10	6,21+10	6,25+10	1,10+11	1,31+11	1,30+11	9,96+10	7,92+10	6,12+10	2,75+10	2,12+10
180	2,84+10	5,57+10	6,21+10	6,23+10	9,38+10	1,09+11	1,08+11	8,83+10	7,33+10	6,15+10	2,91+10	2,62+10
200	3,74+10	5,53+10	6,24+10	6,25+10	8,11+10	1,15+11	2,24+11	2,51+11	2,10+11	6,81+10	4,03+10	3,77+10
250	8,59+10	9,50+10	8,99+10	8,94+10	9,53+10	3,95+11	4,34+11	4,54+11	4,65+11	3,09+11	1,58+11	9,35+10
300	1,32+11	1,23+11	1,06+11	9,95+10	1,03+11	3,64+11	3,63+11	3,79+11	4,00+11	3,15+11	2,57+11	2,26+11
350	1,16+11	1,04+11	8,79+10	8,06+10	8,28+10	2,82+11	2,79+11	2,92+11	3,10+11	2,51+11	2,24+11	2,30+11
400	9,59+10	8,43+10	6,99+10	6,31+10	6,44+10	2,12+11	2,07+11	2,16+11	2,31+11	1,91+11	1,78+11	1,88+11
500	5,98+10	5,11+10	4,14+10	3,63+10	3,69+10	1,13+11	1,09+11	1,15+11	1,24+11	1,05+11	1,02+11	1,13+11
600	3,49+10	2,97+10	2,42+10	2,14+10	2,16+10	6,26+10	6,15+10	6,48+10	6,96+10	5,95+10	5,81+10	6,51+10
800	1,39+10	1,24+10	1,06+10	9,70+09	1,04+10	3,04+10	3,20+10	3,22+10	3,28+10	2,65+10	2,41+10	2,54+10
1000	9,25+09	8,33+09	7,13+09	6,57+09	7,10+09	2,03+10	2,13+10	2,13+10	2,15+10	1,73+10	1,57+10	1,60+10



$\omega = 100$ , декабрь,  $\varphi = 80^\circ$  с. ш.,  $\lambda = 30^\circ$  в. д.

Высо- та, км	Температура электронов на фиксированных высотах, К, для местного времени, ч											
	0	2	4	6	8	10	12	14	16	18	20	22
90	527	527	527	527	527	527	527	527	527	527	527	527
100	632	632	632	632	632	632	632	632	632	632	632	632
110	679	679	679	679	679	679	679	679	679	679	679	679
120	712	712	712	712	712	712	712	712	712	712	712	712
130	754	754	754	754	754	754	754	754	754	754	754	754
140	928	928	928	928	928	928	928	928	928	928	928	928
160	1060	1063	1069	1084	1101	1111	1110	1098	1082	1068	1063	1061
180	1159	1168	1185	1228	1276	1305	1302	1268	1222	1183	1169	1162
200	1294	1324	1386	1542	1716	1820	1809	1687	1520	1379	1328	1305
250	1375	1432	1540	1793	2072	2248	2239	2041	1765	1532	1438	1395
300	1449	1532	1676	1939	2223	2428	2447	2240	1935	1672	1541	1478
350	1511	1617	1792	2038	2284	2489	2538	2351	2059	1784	1623	1545
400	1566	1695	1952	2205	2380	2507	2567	2437	2208	1865	1671	1587
500	1608	1753	2082	2351	2467	2514	2575	2493	2326	1914	1697	1613
600	1707	1854	2195	2467	2573	2607	2668	2594	2437	2020	1803	1710
800	1807	1954	2295	2567	2673	2707	2768	2694	2537	2127	1912	1810

Таблица 950

 $\omega = 100$ , декабрь,  $\varphi = 80^\circ$  с. ш.,  $\lambda = 30^\circ$  в. д.

Высо- та, км	Эффективная частота соударений электронов на фиксированных высотах, с <sup>-1</sup> , для местного времени, ч											
	0	2	4	6	8	10	12	14	16	18	20	22
65	1,41+07	1,41+07	1,41+07	1,41+07	1,41+07	1,41+07	1,41+07	1,41+07	1,41+07	1,41+07	1,41+07	1,41+07
70	7,40+06	7,40+06	7,40+06	7,40+06	7,40+06	7,40+06	7,40+06	7,40+06	7,40+06	7,40+06	7,40+06	7,40+06
80	1,60+06	1,60+06	1,60+06	1,60+06	1,60+06	1,60+06	1,60+06	1,60+06	1,60+06	1,60+06	1,60+06	1,60+06
90	3,39+05	3,39+05	3,39+05	3,39+05	3,39+05	3,39+05	3,39+05	3,39+05	3,39+05	3,39+05	3,39+05	3,39+05
100	5,86+04	5,86+04	5,86+04	5,86+04	5,86+04	5,86+04	5,86+04	5,86+04	5,86+04	5,86+04	5,86+04	5,86+04
110	1,41+04	1,41+04	1,41+04	1,41+04	1,41+04	1,41+04	1,41+04	1,41+04	1,41+04	1,41+04	1,41+04	1,41+04
120	1,06+04	1,06+04	1,07+04	1,07+04	1,10+04	1,12+04	1,12+04	1,09+04	1,08+04	1,07+04	1,06+04	1,05+04
130	3,56+03	3,62+03	3,66+03	3,67+03	3,95+03	4,07+03	4,06+03	3,89+03	3,80+03	3,67+03	3,57+03	3,55+03
140	1,61+03	1,68+03	1,71+03	1,71+03	1,91+03	2,00+03	2,00+03	1,88+03	1,80+03	1,72+03	1,63+03	1,60+03
160	6,18+02	6,73+02	6,87+02	6,91+02	7,86+02	8,30+02	8,28+02	7,73+02	7,35+02	6,97+02	6,28+02	6,13+02
180	3,15+02	3,56+02	3,66+02	3,70+02	4,21+02	4,45+02	4,46+02	4,18+02	3,96+02	3,75+02	3,20+02	3,16+02
200	1,92+02	2,15+02	2,24+02	2,25+02	2,50+02	2,89+02	4,17+02	4,57+02	4,19+02	2,39+02	1,99+02	1,93+02
250	1,33+02	1,40+02	1,28+02	1,17+02	1,13+02	3,18+02	3,49+02	3,97+02	4,64+02	3,63+02	2,11+02	1,41+02
300	1,49+02	1,32+02	1,04+02	8,20+01	7,19+01	1,98+02	1,99+02	2,35+02	3,04+02	2,95+02	2,65+02	2,44+02
350	1,17+02	9,72+01	7,26+01	5,48+01	4,70+01	1,32+02	1,29+02	1,53+02	2,01+02	2,02+02	2,04+02	2,22+02
400	8,95+01	7,13+01	5,11+01	3,84+01	3,35+01	9,39+01	8,92+01	1,04+02	1,35+02	1,39+02	1,49+02	1,68+02
500	5,23+01	3,97+01	2,62+01	1,92+01	1,75+01	4,89+01	4,57+01	5,19+01	6,48+01	7,07+01	8,13+01	9,69+01
600	2,93+01	2,19+01	1,38+01	1,02+01	9,58+00	2,69+01	2,55+01	2,82+01	3,36+01	3,81+01	4,49+01	5,43+01
800	1,07+01	8,38+00	5,55+00	4,28+00	4,31+00	1,23+01	1,25+01	1,32+01	1,47+01	1,58+01	1,70+01	1,94+01
1000	6,50+00	5,21+00	3,50+00	2,73+00	2,78+00	7,78+00	7,91+00	8,23+00	9,09+00	9,51+00	1,01+01	1,12+01

Таблица 951

$\bar{\omega} = 100$ , декабрь,  $\varphi = 80^\circ$  с. ш.,  $\lambda = 150^\circ$  в. д.

Концентрация электронов в максимумах ионизированных слоев,  $m^{-3}$ , для местного времени, ч

Параметр	0	2	4	6	8	10	12	14	16	18	20	22
NME	4,47+10	4,00+10	9,32+10	1,86+11	2,40+11	2,16+11	1,77+11	1,26+11	1,89+11	3,29+11	2,45+11	1,33+11
NMFI	—	—	—	—	—	—	—	—	—	—	—	—
NMF2	1,86+11	9,46+10	9,36+10	1,10+11	1,07+11	1,59+11	1,40+11	2,25+11	2,64+11	1,52+11	2,38+11	2,20+11

Таблица 952

$\bar{\omega} = 100$ , декабрь,  $\varphi = 80^\circ$  с. ш.,  $\lambda = 150^\circ$  в. д.

Высоты максимумов ионизированных слоев, км для местного времени, ч

Параметр	0	2	4	6	8	10	12	14	16	18	20	22
HME	160	158	117	114	113	118	118	120	118	113	113	115
NMFI	—	—	—	—	—	—	—	—	—	—	—	—
NMF2	276	283	285	278	268	261	258	255	256	261	267	271

Таблица 953

$\bar{\omega} = 100$ , декабрь,  $\varphi = 80^\circ$  с. ш.,  $\lambda = 150^\circ$  в. д.

Концентрация электронов на фиксированных высотах,  $m^{-3}$ , для местного времени, ч

Высота, км	0	2	4	6	8	10	12	14	16	18	20	22
65	—	—	—	—	—	—	—	—	—	—	—	—
70	—	—	—	—	—	—	—	—	—	—	—	—
80	6,55+08	6,53+08	7,00+09	1,69+10	2,26+10	3,17+10	2,49+10	1,60+10	2,69+10	3,18+10	2,31+10	1,13+10
90	5,14+09	5,05+09	2,46+10	5,44+10	7,17+10	7,00+10	5,61+10	3,76+10	6,00+10	9,97+10	7,31+10	3,76+10
100	1,37+10	1,34+10	5,86+10	1,26+11	1,66+10	1,35+11	1,10+11	7,52+10	1,16+11	2,29+11	1,69+11	8,82+10
110	1,98+10	1,88+10	8,78+10	1,82+11	2,36+11	1,99+11	1,62+11	1,13+11	1,73+11	3,25+11	2,41+11	1,29+11
120	2,56+10	2,34+10	9,25+10	1,76+11	2,24+11	2,15+11	1,77+11	1,26+11	1,88+11	3,03+11	2,28+11	1,29+11
130	3,30+10	2,98+10	8,59+10	1,46+11	1,81+11	1,93+11	1,61+11	1,19+11	1,70+11	2,38+11	1,84+11	1,12+11
140	3,90+10	3,54+10	8,04+10	1,24+11	1,49+11	1,65+11	1,41+11	1,08+11	1,48+11	1,90+11	1,51+11	9,94+10
160	4,47+10	3,99+10	7,41+10	9,85+10	1,13+11	1,30+11	1,15+11	9,44+10	1,19+11	1,36+11	1,14+11	8,48+10
180	4,31+10	3,75+10	6,95+10	8,47+10	9,44+10	1,08+11	9,88+10	8,50+10	9,96+10	1,08+11	9,44+10	7,61+10
200	5,23+10	3,88+10	6,60+10	7,43+10	8,20+10	9,55+10	9,36+10	9,97+10	1,15+11	8,99+10	8,78+10	7,55+10
250	1,68+11	7,94+10	8,02+10	1,06+11	9,93+10	1,52+11	1,38+11	2,25+11	2,63+11	1,44+11	2,28+11	2,06+11
300	1,78+11	9,22+10	9,16+10	8,42+10	9,92+10	1,43+11	1,23+11	1,96+11	2,30+11	1,36+11	2,20+11	2,07+11
350	1,47+11	7,64+10	7,52+10	6,51+10	7,83+10	1,12+11	9,75+10	1,54+11	1,80+11	1,08+11	1,75+11	1,67+11
400	1,18+11	6,12+10	5,93+10	3,73+10	6,07+10	8,62+10	7,52+10	1,16+11	1,35+11	8,19+10	1,34+11	1,91+11
500	6,96+10	3,69+10	3,51+10	2,21+10	3,50+10	4,91+10	4,34+10	6,52+10	7,46+10	4,65+10	7,56+10	7,53+10
600	3,89+10	2,16+10	2,07+10	1,02+10	2,09+10	2,90+10	2,61+10	3,83+10	4,35+10	2,78+10	4,31+10	4,23+10
800	1,57+10	9,26+09	9,18+09	1,02+10	1,04+10	1,50+10	1,43+10	1,97+10	2,12+10	1,32+10	1,90+10	1,79+10
1000	1,04+10	6,20+09	6,20+09	6,94+09	7,11+09	1,02+10	9,82+09	1,32+10	1,39+10	8,67+09	1,24+10	1,17+10



$\bar{\omega} = 100$ , декабрь,  $\varphi = 80^\circ$  с. ш.,  $\lambda = 150^\circ$  в. д.

Высота, км	Температура электронов на фиксированных высотах, К, для местного времени, ч											
	0	2	4	6	8	10	12	14	16	18	20	22
90	527	527	527	527	527	527	527	527	527	527	527	527
100	632	632	632	632	632	632	632	632	632	632	632	632
110	679	679	679	679	679	679	679	679	679	679	679	679
120	712	712	712	712	712	712	712	712	712	712	712	712
130	754	754	754	754	754	754	754	754	754	754	754	754
140	928	928	928	928	928	928	928	928	928	928	928	928
160	1062	1064	1068	1081	1100	1113	1115	1089	1074	1065	1065	1063
180	1165	1172	1183	1220	1273	1311	1316	1242	1199	1174	1174	1168
200	1314	1339	1381	1514	1701	1840	1858	1593	1438	1346	1324	1324
250	1412	1459	1532	1737	2036	2268	2306	1876	1623	1473	1431	1431
300	1503	1571	1662	1847	2146	2408	2479	2025	1755	1591	1531	1531
350	1575	1662	1765	1906	2161	2425	2524	2099	1844	1684	1609	1609
400	1619	1726	1847	1988	2176	2427	2537	2133	1883	1724	1643	1643
500	1644	1765	1902	2060	2197	2433	2544	2149	1897	1738	1657	1657
600	1740	1863	2003	2164	2292	2526	2637	2243	1992	1832	1751	1751
800	1840	1963	2103	2264	2392	2626	2737	2343	2092	1932	1851	1851

 $\bar{\omega} = 100$ , декабрь,  $\varphi = 80^\circ$  с. ш.,  $\lambda = 150^\circ$  в. д.

Высота, км	Эффективная частота соударений электронов на фиксированных высотах, с <sup>-1</sup> , для местного времени, ч											
	0	2	4	6	8	10	12	14	16	18	20	22
65	1,41+07	1,41+07	1,41+07	1,41+07	1,41+07	1,41+07	1,41+07	1,41+07	1,41+07	1,41+07	1,41+07	1,41+07
70	7,40+06	7,40+06	7,40+06	7,40+06	7,40+06	7,40+06	7,40+06	7,40+06	7,40+06	7,40+06	7,40+06	7,40+06
80	1,60+06	1,60+06	1,60+06	1,60+06	1,60+06	1,60+06	1,60+06	1,60+06	1,60+06	1,60+06	1,60+06	1,60+06
90	3,39+05	3,39+05	3,39+05	3,39+05	3,39+05	3,39+05	3,39+05	3,39+05	3,39+05	3,39+05	3,39+05	3,39+05
100	5,86+04	5,86+04	5,86+04	5,86+04	5,86+04	5,86+04	5,86+04	5,86+04	5,86+04	5,86+04	5,86+04	5,86+04
110	1,41+04	1,41+04	1,41+04	1,41+04	1,41+04	1,41+04	1,41+04	1,41+04	1,41+04	1,41+04	1,41+04	1,41+04
120	1,05+04	1,05+04	1,07+04	1,10+04	1,11+04	1,11+04	1,10+04	1,10+04	1,13+04	1,11+04	1,11+04	1,08+04
130	3,56+03	3,54+03	3,70+03	3,88+03	3,99+03	4,03+03	3,94+03	3,82+03	4,16+03	3,99+03	3,99+03	3,79+03
140	1,64+03	1,62+03	1,74+03	1,86+03	1,93+03	1,98+03	1,92+03	1,83+03	2,04+03	1,93+03	1,93+03	1,80+03
160	6,47+02	6,36+02	7,00+02	7,50+02	7,83+02	8,18+02	7,91+02	7,54+02	8,30+02	7,84+02	7,84+02	7,25+02
180	3,33+02	3,23+02	3,72+02	3,98+02	4,17+02	4,39+02	4,27+02	4,09+02	4,42+02	4,17+02	4,17+02	3,86+02
200	2,09+02	1,90+02	2,26+02	2,37+02	2,48+02	2,64+02	2,63+02	2,94+02	2,64+02	2,60+02	2,60+02	2,42+02
250	2,24+02	1,20+02	1,17+02	1,21+02	1,16+02	1,47+02	1,36+02	2,64+02	1,80+02	2,83+02	2,83+02	2,64+02
300	1,91+02	9,89+01	9,22+01	8,98+01	7,06+01	8,48+01	7,39+01	1,65+02	1,24+02	2,20+02	2,20+02	2,16+02
350	1,40+02	6,95+01	6,32+01	6,09+01	4,66+01	5,58+01	4,74+01	1,11+02	8,30+01	1,53+02	1,53+02	1,54+02
400	1,03+02	5,00+01	4,44+01	4,36+01	3,42+01	4,07+01	3,38+01	7,75+01	5,74+01	1,06+02	1,06+02	1,11+02
500	5,79+01	2,80+01	2,41+01	2,30+01	1,89+01	2,25+01	1,86+01	4,12+01	3,10+01	5,73+01	5,73+01	6,13+01
600	3,15+01	1,57+01	1,35+01	1,28+01	1,10+01	1,31+01	1,10+01	2,37+01	1,82+01	3,22+01	3,22+01	3,39+01
800	1,17+01	6,22+00	5,54+00	5,47+00	5,10+00	6,38+00	5,72+00	1,08+01	8,03+00	1,31+01	1,31+01	1,32+01
1000	7,09+00	3,85+00	3,47+00	3,48+00	3,28+00	4,11+00	3,70+00	6,63+00	4,89+00	7,89+00	7,89+00	7,94+00

Таблица 956

$\bar{\omega} = 100$ , декабрь,  $\varphi = 80^\circ$  с. ш.,  $\lambda = 90^\circ$  з. д.

Концентрация электронов в максимумах ионизированных слоев, м <sup>-3</sup> , для местного времени, ч												
Параметр	0	2	4	6	8	10	12	14	16	18	20	22
NME	1,60+10	1,60+10	1,60+10	1,60+10	1,81+10	2,24+10	2,42+10	2,24+10	1,81+10	1,60+10	1,60+10	1,60+10
NMF1	—	—	—	—	—	—	—	—	—	—	—	—
NMF2	3,34+11	2,96+11	2,80+11	2,96+11	3,66+11	4,73+11	5,70+11	6,29+11	6,32+11	5,80+11	4,92+11	4,00+11

Таблица 957

$\bar{\omega} = 100$ , декабрь,  $\varphi = 80^\circ$  с. ш.,  $\lambda = 90^\circ$  з. д.

Высоты максимумов ионизированных слоев, км для местного времени, ч												
Параметр	0	2	4	6	8	10	12	14	16	18	20	22
HME	109	109	109	109	109	107	107	107	109	109	109	109
HMF1	—	—	—	—	—	—	—	—	—	—	—	—
HMF2	317	317	316	314	315	314	313	316	319	319	320	319

Таблица 958

$\bar{\omega} = 100$ , декабрь,  $\varphi = 80^\circ$  с. ш.,  $\lambda = 90^\circ$  з. д.

Концентрация электронов на фиксированных высотах м <sup>-3</sup> , для местного времени, ч												
Высота, км	0	2	4	6	8	10	12	14	16	18	20	22
65	—	—	—	—	—	—	—	—	—	—	—	—
70	—	—	—	—	—	—	—	—	—	—	—	—
80	6,48+08	6,48+08	6,48+08	6,48+08	9,01+08	1,58+09	1,94+09	1,58+09	9,01+08	6,48+08	6,48+08	6,48+08
90	4,84+09	4,84+09	4,84+09	4,84+09	5,75+09	7,71+09	8,57+09	7,71+09	5,75+09	4,84+09	4,84+09	4,84+09
100	1,27+10	1,27+10	1,27+10	1,27+10	1,47+10	1,90+10	2,08+10	1,90+10	1,47+10	1,27+10	1,27+10	1,27+10
110	1,60+10	1,60+10	1,60+10	1,60+10	1,80+10	2,21+10	2,38+10	2,21+10	1,80+10	1,60+10	1,60+10	1,60+10
120	1,46+10	1,46+10	1,46+10	1,46+10	1,60+10	1,88+10	1,99+10	1,88+10	1,60+10	1,46+10	1,46+10	1,46+10
130	1,42+10	1,42+10	1,42+10	1,42+10	1,54+10	1,75+10	1,83+10	1,75+10	1,54+10	1,42+10	1,42+10	1,42+10
140	1,62+10	1,62+10	1,62+10	1,62+10	1,73+10	1,94+10	2,02+10	1,94+10	1,73+10	1,62+10	1,62+10	1,62+10
160	2,10+10	2,10+10	2,10+10	2,10+10	2,25+10	2,53+10	2,64+10	2,53+10	2,25+10	2,10+10	2,10+10	2,10+10
180	2,82+10	2,82+10	2,82+10	2,82+10	3,06+10	3,52+10	3,70+10	3,52+10	3,06+10	2,82+10	2,82+10	2,82+10
200	4,02+10	3,79+10	3,88+10	3,93+10	4,57+10	5,85+10	6,46+10	5,88+10	4,49+10	3,83+10	3,79+10	3,79+10
250	1,52+11	1,40+11	1,30+11	1,44+11	1,74+11	2,29+11	2,83+11	2,90+11	2,69+11	2,47+11	2,06+11	1,74+11
300	3,25+11	2,88+11	2,73+11	2,90+11	3,58+11	4,65+11	5,61+11	6,14+11	6,09+11	5,60+11	4,73+11	3,86+11
350	3,18+11	2,81+11	2,63+11	2,73+11	3,35+11	4,28+11	5,07+11	5,73+11	5,87+11	5,42+11	4,64+11	3,80+11
400	2,68+11	2,34+11	2,16+11	2,21+11	2,64+11	3,27+11	3,76+11	4,38+11	4,61+11	4,36+11	3,80+11	3,16+11
500	1,71+11	1,44+11	1,27+11	1,24+11	1,42+11	1,68+11	1,84+11	2,27+11	2,52+11	2,51+11	2,26+11	1,95+11
600	1,00+11	8,21+10	7,03+10	6,58+10	7,19+10	8,05+10	8,35+10	1,09+11	1,27+11	1,33+11	1,24+11	1,11+11
800	3,64+10	3,03+10	2,62+10	2,47+10	2,74+10	3,12+10	3,34+10	4,20+10	4,82+10	4,98+10	4,59+10	4,06+10
1000	2,48+10	2,00+10	1,68+10	1,53+10	1,71+10	1,98+10	2,15+10	2,70+10	3,08+10	3,19+10	2,99+10	2,70+10



$\bar{\omega} = 100$ , декабрь,  $\varphi = 80^\circ$  с. ш.,  $\lambda = 90^\circ$  з. д.

Высота, км	Температура электронов на фиксированных высотах, К, для местного времени, ч											
	0	2	4	6	8	10	12	14	16	18	20	22
90	527	527	527	527	527	527	527	527	527	527	527	527
100	632	632	632	632	632	632	632	632	632	632	632	632
110	679	679	679	679	679	679	679	679	679	679	679	679
120	712	712	712	712	712	712	712	712	712	712	712	712
130	754	754	754	754	754	754	754	754	754	754	754	754
140	928	928	928	928	928	928	928	928	928	928	928	928
160	1068	1070	1072	1078	1085	1090	1091	1087	1081	1071	1071	1069
180	1183	1187	1193	1212	1232	1246	1247	1237	1204	1192	1192	1186
200	1382	1396	1419	1485	1555	1606	1613	1575	1455	1414	1414	1391
250	1539	1565	1607	1707	1809	1903	1927	1863	1659	1591	1591	1554
300	1687	1726	1783	1867	1936	2074	2137	2062	1821	1745	1745	1705
350	1802	1850	1919	1974	1995	2167	2269	2191	1935	1859	1859	1820
400	1844	1895	1968	2013	2015	2199	2315	2237	1976	1900	1900	1862
500	1852	1903	1976	2020	2022	2207	2322	2244	1983	1907	1907	1870
600	1945	1996	2069	2113	2115	2300	2415	2337	2076	2000	2000	1963
800	2045	2096	2169	2213	2215	2400	2515	2437	2176	2100	2100	2063

 $\bar{\omega} = 100$ , декабрь,  $\varphi = 80^\circ$  с. ш.,  $\lambda = 90^\circ$  з. д.

Высота, км	Эффективная частота соударений электронов на фиксированных высотах, с <sup>-1</sup> , для местного времени, ч											
	0	2	4	6	8	10	12	14	16	18	20	22
65	1,41+07	1,41+07	1,41+07	1,41+07	1,41+07	1,41+07	1,41+07	1,41+07	1,41+07	1,41+07	1,41+07	1,41+07
70	7,40+06	7,40+06	7,40+06	7,40+06	7,40+06	7,40+06	7,40+06	7,40+06	7,40+06	7,40+06	7,40+06	7,40+06
80	1,60+06	1,60+06	1,60+06	1,60+06	1,60+06	1,60+06	1,60+06	1,60+06	1,60+06	1,60+06	1,60+06	1,60+06
90	3,39+05	3,39+05	3,39+05	3,39+05	3,39+05	3,39+05	3,39+05	3,39+05	3,39+05	3,39+05	3,39+05	3,39+05
100	5,86+04	5,86+04	5,86+04	5,86+04	5,86+04	5,86+04	5,86+04	5,86+04	5,86+04	5,86+04	5,86+04	5,86+04
110	1,41+04	1,41+04	1,41+04	1,41+04	1,41+04	1,41+04	1,41+04	1,41+04	1,41+04	1,41+04	1,41+04	1,41+04
120	1,07+04	1,07+04	1,07+04	1,07+04	1,07+04	1,08+04	1,08+04	1,08+04	1,07+04	1,07+04	1,07+04	1,07+04
130	3,63+03	3,63+03	3,63+03	3,63+03	3,65+03	3,66+03	3,66+03	3,66+03	3,65+03	3,64+03	3,64+03	3,63+03
140	1,64+03	1,64+03	1,64+03	1,65+03	1,65+03	1,66+03	1,67+03	1,67+03	1,66+03	1,65+03	1,65+03	1,65+03
160	6,32+02	6,30+02	6,29+02	6,32+02	6,40+02	6,48+02	6,52+02	6,52+02	6,41+02	6,37+02	6,34+02	6,34+02
180	3,27+02	3,25+02	3,25+02	3,28+02	3,37+02	3,47+02	3,51+02	3,50+02	3,35+02	3,31+02	3,29+02	3,29+02
200	2,02+02	1,98+02	1,99+02	2,02+02	2,13+02	2,31+02	2,40+02	2,40+02	2,06+02	2,03+02	2,10+02	2,10+02
250	1,96+02	1,81+02	1,68+02	1,74+02	1,94+02	2,34+02	2,79+02	2,94+02	2,81+02	2,48+02	2,18+02	2,18+02
300	3,01+02	2,62+02	2,40+02	2,34+02	2,64+02	3,15+02	3,72+02	4,26+02	4,59+02	4,14+02	3,52+02	3,52+02
350	2,52+02	2,15+02	1,92+02	1,87+02	2,17+02	2,49+02	2,82+02	3,35+02	3,81+02	3,48+02	2,96+02	2,96+02
400	1,90+02	1,60+02	1,40+02	1,37+02	1,62+02	1,77+02	1,90+02	2,32+02	2,79+02	2,58+02	2,21+02	2,21+02
500	1,17+02	9,45+01	7,90+01	7,44+01	8,51+01	8,82+01	8,97+01	1,16+02	1,55+02	1,48+02	1,31+02	1,31+02
600	6,78+01	5,35+01	4,33+01	3,92+01	4,28+01	4,20+01	4,04+01	5,53+01	8,12+01	8,05+01	7,40+01	7,40+01
800	2,29+01	1,83+01	1,50+01	1,37+01	1,52+01	1,53+01	1,52+01	2,01+01	2,85+01	2,77+01	2,52+01	2,52+01
1000	1,45+01	1,13+01	8,99+00	7,95+00	8,87+00	9,10+00	9,21+00	1,21+01	1,70+01	1,68+01	1,56+01	1,56+01



Таблица 961

$\bar{\omega} = 100$ , декабрь,  $\varphi = 60^\circ$  с. ш.,  $\lambda = 30^\circ$  в. д.

Параметр	Концентрация электронов в максимумах ионизированных слоев, $m^{-3}$ , для местного времени, ч											
	0	2	4	6	8	10	12	14	16	18	20	22
NME	5,24+09	5,12+09	5,03+09	6,50+09	2,42+10	5,00+10	6,41+10	3,92+10	2,24+10	7,47+09	5,90+09	5,49+09
NMF1	—	—	—	—	—	—	—	—	—	—	—	—
NMF2	4,99+10	5,31+10	4,43+10	4,74+10	2,07+11	7,89+11	1,04+12	9,77+11	5,31+11	2,94+11	1,97+11	9,16+10

Таблица 962

$\bar{\omega} = 100$ , декабрь,  $\varphi = 60^\circ$  с. ш.,  $\lambda = 30^\circ$  в. д.

Параметр	Высоты максимумов ионизированных слоев, км, для местного времени, ч											
	0	2	4	6	8	10	12	14	16	18	20	22
HME	99	99	99	103	106	113	113	111	106	103	101	100
HMF1	—	—	—	—	—	—	—	—	—	—	—	—
HMF2	340	348	331	304	276	265	262	264	271	302	323	331

Таблица 963

$\bar{\omega} = 100$ , декабрь,  $\varphi = 60^\circ$  с. ш.,  $\lambda = 30^\circ$  в. д.

Высота, км	Концентрация электронов на фиксированных высотах, $m^{-3}$ , для местного времени, ч											
	0	2	4	6	8	10	12	14	16	18	20	22
65	—	—	—	—	—	—	—	—	—	—	—	—
70	—	—	—	—	—	—	—	—	—	—	—	—
80	8,31+07	9,47+07	1,32+08	2,09+08	4,64+08	8,61+08	9,75+08	8,24+08	4,53+08	2,00+08	1,19+08	8,95+07
90	1,43+09	1,39+09	1,43+09	1,44+09	3,64+09	5,90+09	5,89+09	5,46+09	3,71+09	1,83+09	1,46+09	1,43+09
100	5,24+09	5,08+09	4,92+09	5,86+09	1,79+10	2,52+10	3,09+10	2,32+10	1,75+10	6,79+09	5,86+09	5,49+09
110	1,93+09	1,78+09	1,80+09	4,47+09	2,26+10	4,80+10	6,17+10	3,90+10	2,05+10	5,52+09	2,65+09	2,00+09
120	9,54+08	1,00+09	1,59+09	1,79+09	1,22+10	4,59+10	5,96+10	3,39+10	1,24+10	2,78+09	1,07+09	9,70+08
130	1,83+09	2,17+09	3,42+09	1,60+09	7,71+09	3,74+10	5,10+10	2,89+10	1,05+10	3,14+09	1,57+09	1,75+09
140	3,72+09	4,19+09	3,65+09	2,22+09	8,17+09	3,67+10	5,04+10	3,21+10	1,43+10	6,14+09	3,55+09	3,55+09
160	2,35+09	2,77+09	4,05+09	3,81+09	1,35+10	4,69+10	6,07+10	5,36+10	2,35+10	7,96+09	4,35+09	3,71+09
180	4,24+09	4,37+09	7,04+09	6,12+09	2,53+10	6,95+10	8,97+10	1,00+11	3,87+10	9,59+09	4,70+09	4,11+09
200	6,53+09	6,55+09	8,91+09	9,68+09	5,00+10	1,81+11	3,03+11	2,78+11	1,33+11	3,02+10	1,45+10	9,27+09
250	1,75+10	1,68+10	1,82+10	2,86+10	1,86+11	7,64+11	1,02+12	9,50+11	4,97+11	1,85+11	7,81+10	3,30+10
300	4,16+10	4,07+10	3,98+10	4,73+10	1,96+11	7,12+11	9,27+11	8,75+11	4,90+11	2,94+11	1,86+11	8,23+10
350	4,90+10	5,30+10	4,27+10	4,03+10	1,49+11	5,33+11	7,11+11	6,59+11	3,70+11	2,44+11	1,83+11	8,79+10
400	4,03+10	4,40+10	3,33+10	2,99+10	1,12+11	3,89+11	5,22+11	4,73+11	2,65+11	1,79+11	1,40+11	6,98+10
500	2,43+10	2,60+10	1,95+10	1,74+10	6,19+10	1,97+11	2,67+11	2,35+11	1,34+11	8,86+10	7,33+10	3,96+10
600	1,40+10	1,51+10	1,17+10	1,08+10	3,65+10	1,08+11	1,46+11	1,27+11	7,43+10	4,95+10	4,05+10	2,24+10
800	5,64+09	6,39+09	5,29+09	5,23+09	1,74+10	4,86+10	6,74+10	5,68+10	3,33+10	2,19+10	1,71+10	9,37+09
1000	3,22+09	3,82+09	3,41+09	3,61+09	1,18+10	3,14+10	4,31+10	3,56+10	2,08+10	1,35+10	1,03+10	5,53+09



Таблица 964

 $\varphi = 100$ , декабрь,  $\Phi = 60^\circ$  с. ш.,  $\lambda = 30^\circ$  в. д.

Высо- та, км	Температура электронов на фиксированных высотах, К, для местного времени, ч											
	0	2	4	6	8	10	12	14	16	18	20	22
90	221	221	221	221	221	221	221	221	221	221	221	221
100	206	206	206	206	206	206	206	206	206	206	206	206
110	227	226	226	226	227	228	228	230	230	230	229	227
120	311	310	308	307	311	315	317	319	321	317	317	313
130	423	422	418	418	423	431	435	439	442	443	435	427
140	543	540	535	534	543	554	560	566	571	572	560	548
160	709	708	708	727	782	841	865	841	758	782	738	718
180	816	818	821	851	984	1082	1108	1082	859	984	835	819
200	909	913	921	970	1180	1293	1284	1250	1001	1147	952	917
250	1082	1097	1126	1240	1596	1675	1478	1396	1270	1356	1174	1110
300	1225	1254	1305	1481	1951	2015	1688	1570	1465	1548	1346	1266
350	1375	1413	1481	1689	2166	2219	1902	1789	1610	1729	1477	1405
400	1511	1554	1631	1857	2319	2390	2122	2033	1738	1900	1595	1530
500	1682	1709	1777	2033	2572	2747	2570	2451	2019	2215	1859	1720
600	1818	1826	1887	2169	2791	3064	2966	2804	2281	2499	2109	1885
800	1953	1947	2082	2385	2934	3222	3137	3006	2518	2773	2350	2069
1000	2077	2057	2275	2597	3050	3339	3254	3163	2729	3022	2570	2240

Таблица 965

 $\varphi = 100$ , декабрь,  $\Phi = 60^\circ$  с. ш.,  $\lambda = 30^\circ$  в. д.

Высо- та, км	Эффективная частота соударений электронов на фиксированных высотах, с <sup>-1</sup> , для местного времени, ч											
	0	2	4	6	8	10	12	14	16	18	20	22
65	1,52+07	1,52+07	1,52+07	1,52+07	1,52+07	1,52+07	1,52+07	1,52+07	1,52+07	1,52+07	1,52+07	1,52+07
70	8,05+06	8,05+06	8,05+06	8,05+06	8,05+06	8,05+06	8,05+06	8,05+06	8,05+06	8,05+06	8,05+06	8,05+06
80	1,72+06	1,72+06	1,72+06	1,72+06	1,72+06	1,72+06	1,72+06	1,72+06	1,72+06	1,72+06	1,72+06	1,72+06
90	3,42+05	3,42+05	3,42+05	3,42+05	3,42+05	3,42+05	3,42+05	3,42+05	3,42+05	3,42+05	3,42+05	3,42+05
100	7,05+04	7,05+04	7,05+04	7,05+04	7,05+04	7,05+04	7,05+04	7,05+04	7,05+04	7,05+04	7,05+04	7,05+04
110	1,83+04	1,83+04	1,83+04	1,83+04	1,83+04	1,83+04	1,83+04	1,83+04	1,83+04	1,83+04	1,83+04	1,83+04
120	8,21+03	8,21+03	8,21+03	8,26+03	8,78+03	9,29+03	9,49+03	9,26+03	8,27+03	8,79+03	8,22+03	8,21+03
130	2,68+03	2,67+03	2,67+03	2,73+03	2,95+03	3,20+03	3,29+03	3,19+03	2,77+03	2,99+03	2,69+03	2,68+03
140	1,18+03	1,17+03	1,17+03	1,20+03	1,32+03	1,48+03	1,55+03	1,48+03	1,25+03	1,37+03	1,19+03	1,18+03
160	4,27+02	4,23+02	4,25+02	4,39+02	4,99+02	6,04+02	6,46+02	6,31+02	4,85+02	5,42+02	4,55+02	4,38+02
180	2,09+02	2,06+02	2,11+02	2,19+02	2,83+02	3,68+02	4,04+02	4,25+02	2,44+02	3,22+02	2,20+02	2,11+02
200	1,17+02	1,15+02	1,19+02	1,27+02	1,99+02	3,57+02	5,06+02	4,91+02	1,76+02	3,28+02	1,40+02	1,25+02
250	5,20+01	4,96+01	5,06+01	6,30+01	1,93+02	6,41+02	1,01+03	1,02+03	2,54+02	5,75+02	1,34+02	1,25+02
300	5,99+01	5,68+01	5,29+01	5,33+01	1,34+02	4,37+02	7,34+02	7,72+02	2,94+02	4,47+02	2,13+02	1,07+02
350	5,45+01	5,64+01	4,30+01	3,43+01	8,39+01	2,80+02	4,67+02	4,75+02	2,08+02	2,82+02	1,78+02	9,29+01
400	3,80+01	3,97+01	2,83+01	2,13+01	5,56+01	1,81+02	2,90+02	2,80+02	1,35+02	1,75+02	1,20+02	6,41+01
500	1,92+01	2,00+01	1,42+01	1,05+01	2,59+01	7,44+01	1,11+02	1,05+02	5,30+01	6,95+01	4,96+01	3,01+01
600	9,80+00	1,05+01	7,71+00	5,81+00	1,34+01	3,43+01	4,88+01	4,63+01	2,46+01	3,22+01	2,26+01	1,48+01
800	3,53+00	4,02+00	3,01+00	2,42+00	5,91+00	1,44+01	2,07+01	1,86+01	9,35+00	1,23+01	8,12+00	5,38+00
1000	1,84+00	2,21+00	1,69+00	1,47+00	3,77+00	8,80+00	1,25+01	1,08+01	5,10+00	6,75+00	4,27+00	2,82+00



$\bar{\omega} = 100$ , декабрь,  $\varphi = 60^\circ$  с. ш.,  $\lambda = 150^\circ$  в. д.

Параметр	Концентрация электронов в максимумах ионизированных слоев, $m^{-3}$ , для местного времени, ч											
	0	2	4	6	8	10	12	14	16	18	20	22
NME	4,60+09	4,48+09	4,39+09	5,74+09	2,27+10	4,98+10	6,38+10	3,74+10	2,08+10	6,74+09	5,21+09	4,85+09
NMFI	—	—	—	—	—	—	—	—	—	—	—	—
NMF2	1,19+11	1,14+11	8,37+10	8,67+10	1,95+11	8,00+11	1,11+12	1,02+12	6,28+11	2,88+11	1,14+11	1,13+11

Таблица 967

$\bar{\omega} = 100$ , декабрь,  $\varphi = 60^\circ$  с. ш.,  $\lambda = 150^\circ$  в. д.

Параметр	Высоты максимумов ионизированных слоев, км, для местного времени, ч											
	0	2	4	6	8	10	12	14	16	18	20	22
HME	99	99	99	103	107	113	113	111	106	103	100	99
HMFI	—	—	—	—	—	—	—	—	—	—	—	—
HMF2	335	336	338	313	261	262	262	256	262	289	304	324

Таблица 968

$\bar{\omega} = 100$ , декабрь,  $\varphi = 60^\circ$  с. ш.,  $\lambda = 150^\circ$  в. д.

Высота, км	Концентрация электронов на фиксированных высотах, $m^{-3}$ , для местного времени, ч											
	0	2	4	6	8	10	12	14	16	18	20	22
65	—	—	—	—	—	—	—	—	—	—	—	—
70	—	—	—	—	—	—	—	—	—	—	—	—
80	5,83+07	6,82+07	1,03+08	1,75+08	3,29+08	6,41+08	9,03+07	6,03+08	3,20+08	1,67+08	9,14+07	6,47+07
90	1,18+09	1,15+09	1,19+09	1,19+09	2,94+09	4,83+09	6,96+08	4,43+09	3,01+09	1,57+09	1,22+09	1,19+09
100	4,57+09	4,41+09	4,24+09	5,20+09	1,63+10	2,35+10	3,12+10	2,12+10	1,59+10	6,16+09	5,21+09	4,82+09
110	1,40+09	1,28+09	1,29+09	3,69+09	2,12+10	4,77+10	6,21+10	3,72+10	1,90+10	4,70+09	2,01+09	1,46+09
120	6,31+08	6,67+08	1,14+09	1,30+09	1,08+10	4,53+10	5,77+10	3,19+10	1,10+10	2,16+09	7,22+08	6,43+08
130	1,34+09	1,63+09	2,76+09	1,15+09	6,49+09	3,62+10	4,87+10	2,70+10	9,21+09	2,50+09	1,12+09	1,27+09
140	2,97+09	3,41+09	2,92+09	2,10+09	6,87+09	3,55+10	4,85+10	3,06+10	1,30+10	5,30+09	2,82+09	2,82+09
160	1,69+09	2,03+09	3,15+09	4,42+09	1,18+10	4,51+10	5,82+10	5,28+10	2,21+10	6,87+09	3,43+09	2,85+09
180	4,29+09	5,29+09	5,88+09	7,82+09	2,25+10	6,50+10	8,44+10	9,94+10	3,67+10	8,14+09	3,58+09	3,07+09
200	1,04+10	9,97+09	8,22+09	1,29+10	6,22+10	2,66+11	3,26+11	4,45+11	1,71+11	3,02+10	1,25+10	9,68+09
250	3,87+10	3,70+10	2,63+10	4,37+10	1,92+11	7,90+11	1,09+12	1,01+12	6,15+11	2,23+11	6,80+10	4,46+10
300	1,03+11	9,88+10	7,07+10	8,54+10	1,72+11	6,97+11	9,82+11	8,66+11	5,53+11	2,83+11	1,14+11	1,06+11
350	1,15+11	1,11+11	8,22+10	7,67+10	1,27+11	5,13+11	7,48+11	6,40+11	4,04+11	2,19+11	9,63+10	1,05+11
400	9,05+10	8,58+10	6,36+10	5,48+10	9,50+11	3,69+11	5,42+11	4,47+11	2,79+11	1,55+11	7,20+10	8,05+10
500	4,96+10	4,66+10	3,48+10	3,02+10	5,24+10	1,83+11	2,69+11	2,15+11	1,35+11	7,42+10	3,75+10	4,29+10
600	2,62+10	2,53+10	1,97+10	1,80+10	3,11+10	9,81+10	1,43+11	1,14+11	7,35+10	4,17+10	2,15+10	2,35+10
800	9,88+09	1,02+10	8,63+09	8,41+09	1,50+10	4,33+10	6,34+10	4,97+10	3,20+10	1,85+10	9,57+09	9,66+09
1000	5,40+09	5,98+09	5,43+09	5,74+09	1,01+10	2,77+10	3,99+10	3,05+10	1,95+10	1,12+10	5,79+09	5,57+09



$\bar{\omega} = 100$ , декабрь,  $\varphi = 60^\circ$  с. ш.,  $\lambda = 150^\circ$  в. д.

Высота, км	Температура электронов на фиксированных высотах, К, для местного времени, ч											
	0	2	4	6	8	10	12	14	16	18	20	22
90	221	221	221	221	221	221	221	221	221	221	221	221
100	204	204	204	204	204	205	205	205	205	205	205	205
110	224	224	223	223	224	225	226	227	228	228	226	225
120	367	367	367	363	370	379	384	379	370	370	367	367
130	418	416	414	443	455	469	478	469	455	455	429	422
140	537	534	529	559	581	601	611	601	581	581	554	542
160	699	699	699	749	812	860	875	860	812	812	729	709
180	788	789	792	860	985	1064	1081	1064	985	985	817	791
200	871	874	882	970	1170	1252	1238	1252	1133	1133	903	879
250	1049	1063	1091	1241	1600	1614	1427	1359	1297	1297	1143	1078
300	1204	1230	1281	1489	1971	1951	1642	1544	1493	1493	1330	1247
350	1343	1382	1455	1698	2208	2198	1894	1810	1748	1748	1470	1380
400	1465	1511	1598	1865	2382	2420	2155	2106	1988	1988	1595	1493
500	1626	1659	1739	2041	2649	2801	2626	2556	2340	2340	1861	1675
600	1758	1773	1847	2178	2874	3125	3030	2923	2637	2637	2111	1838
800	1899	1893	2035	2392	3018	3284	3203	3105	2888	2888	2361	2030
1000	2030	2003	2222	2602	3135	3401	3320	3239	3108	3108	2588	2211

 $\bar{\omega} = 100$ , декабрь,  $\varphi = 60^\circ$  с. ш.,  $\lambda = 150^\circ$  в. д.

Высота, км	Эффективная частота соударений электронов на фиксированных высотах, с <sup>-1</sup> , для местного времени, ч											
	0	2	4	6	8	10	12	14	16	18	20	22
65	1,52+07	1,52+07	1,52+07	1,52+07	1,52+07	1,52+07	1,52+07	1,52+07	1,52+07	1,52+07	1,52+07	1,52+07
70	8,05+06	8,05+06	8,05+06	8,05+06	8,05+06	8,05+06	8,05+06	8,05+06	8,05+06	8,05+06	8,05+06	8,05+06
80	1,72+06	1,72+06	1,72+06	1,72+06	1,72+06	1,72+06	1,72+06	1,72+06	1,72+06	1,72+06	1,72+06	1,72+06
90	3,42+05	3,42+05	3,42+05	3,42+05	3,42+05	3,42+05	3,42+05	3,42+05	3,42+05	3,42+05	3,42+05	3,42+05
100	7,05+04	7,05+04	7,05+04	7,05+04	7,05+04	7,05+04	7,05+04	7,05+04	7,05+04	7,05+04	7,05+04	7,05+04
110	1,83+04	1,83+04	1,83+04	1,83+04	1,83+04	1,83+04	1,83+04	1,83+04	1,83+04	1,83+04	1,83+04	1,83+04
120	7,99+03	7,98+03	7,98+03	8,01+03	8,61+03	9,09+03	9,25+03	9,06+03	8,62+03	8,62+03	7,99+03	7,99+03
130	2,65+03	2,64+03	2,64+03	2,70+03	2,92+03	3,14+03	3,22+03	3,13+03	2,97+03	2,97+03	2,66+03	2,65+03
140	1,17+03	1,17+03	1,16+03	1,22+03	1,32+03	1,46+03	1,52+03	1,47+03	1,37+03	1,37+03	1,18+03	1,17+03
160	4,15+02	4,11+02	4,12+02	4,44+02	5,00+02	5,98+02	6,36+02	6,27+02	5,44+02	5,44+02	4,42+02	4,25+02
180	2,01+02	2,01+02	2,01+02	2,21+02	2,74+02	3,56+02	3,91+02	4,20+02	3,15+02	3,15+02	2,12+02	2,01+02
200	1,21+02	1,18+02	1,14+02	1,31+02	2,14+02	4,65+02	5,48+02	7,14+02	3,82+02	3,82+02	1,32+02	1,22+02
250	8,60+01	8,14+01	6,33+01	8,15+01	1,97+02	6,96+02	1,13+03	1,13+03	7,48+02	7,48+02	1,23+02	9,37+01
300	1,41+02	1,31+02	9,04+01	8,87+01	1,17+02	4,49+02	8,09+02	7,83+02	5,29+02	5,29+02	1,36+02	1,37+02
350	1,29+02	1,19+02	8,25+01	6,22+01	7,00+01	2,73+02	4,95+02	4,53+02	3,03+02	3,03+02	9,53+01	1,13+02
400	8,81+01	7,98+01	5,47+01	3,78+01	4,56+01	1,69+02	2,95+02	2,52+02	1,72+02	1,72+02	6,23+01	7,64+01
500	4,10+01	3,74+01	2,60+01	1,79+01	2,10+01	6,68+01	1,08+02	9,02+01	6,47+01	6,47+01	2,54+01	3,40+01
600	1,92+01	1,83+01	1,35+01	9,58+00	1,09+01	3,04+01	4,65+01	3,92+01	2,94+01	2,94+01	1,20+01	1,61+01
800	6,44+00	6,68+00	5,08+00	3,88+00	4,90+00	1,24+01	1,89+01	1,55+01	1,11+01	1,11+01	4,51+00	5,70+00
1000	3,19+00	3,60+00	2,80+00	2,33+00	3,12+00	7,53+00	1,13+01	8,93+00	6,07+00	6,07+00	2,37+00	2,89+00



Таблица 971

$\bar{\omega} = 100$ , декабрь,  $\Phi = 60^\circ$  с. ш.,  $\lambda = 90^\circ$  з. д.

Параметр	Концентрация электронов в максимумах ионизированных слоев, $m^{-3}$ , для местного времени, ч											
	0	2	4	6	8	10	12	14	16	18	20	22
NME	1,38+11	1,76+11	2,66+11	3,22+11	3,39+11	6,26+10	7,42+10	6,14+10	3,68+10	3,32+11	3,26+11	2,41+11
NMF1	—	—	—	—	—	—	—	—	—	—	—	—
NMF2	1,43+11	1,02+11	9,62+10	8,35+10	2,22+11	4,23+11	6,66+11	6,94+11	5,46+11	2,18+11	1,70+11	2,02+11

Таблица 972

$\bar{\omega} = 100$ , декабрь,  $\Phi = 60^\circ$  с. ш.,  $\lambda = 90^\circ$  з. д.

Параметр	Высоты максимумов ионизированных слоев, км, для местного времени, ч											
	0	2	4	6	8	10	12	14	16	18	20	22
NME	114	114	113	113	112	104	103	103	106	113	113	113
NMF1	—	—	—	—	—	—	—	—	—	—	—	—
NMF2	271	267	269	268	249	251	256	261	267	239	248	264

Таблица 973

$\bar{\omega} = 100$ , декабрь,  $\Phi = 60^\circ$  с. ш.,  $\lambda = 90^\circ$  з. д.

Высота, км	Концентрация электронов на фиксированных высотах, $m^{-3}$ , для местного времени, ч											
	0	2	4	6	8	10	12	14	16	18	20	22
65	—	—	—	—	—	—	—	—	—	—	—	—
70	—	—	—	—	—	—	—	—	—	—	—	—
80	1,19+10	1,58+10	2,52+10	3,11+10	3,31+10	8,66+09	9,36+09	8,66+09	4,50+09	3,22+10	3,15+10	2,27+10
90	3,92+10	5,11+10	7,97+10	9,75+10	1,04+11	3,23+10	4,24+10	3,21+10	1,50+10	1,01+11	9,89+10	7,19+10
100	9,18+10	1,19+11	1,84+11	2,24+11	2,38+11	5,98+10	7,25+10	5,92+10	3,31+10	2,32+11	2,28+11	1,66+11
110	1,34+11	1,72+11	2,62+11	3,18+11	3,36+11	6,02+10	7,08+10	5,76+10	3,55+10	3,28+11	3,22+11	2,37+11
120	1,34+11	1,67+11	2,47+11	2,96+11	3,12+11	5,57+10	6,65+10	4,88+10	3,02+10	3,06+11	3,00+11	2,25+11
130	1,16+11	1,40+11	1,97+11	2,33+11	2,45+11	5,62+10	6,62+10	4,51+10	2,88+10	2,40+11	2,36+11	1,82+11
140	1,02+11	1,19+11	1,61+11	1,87+11	1,95+11	5,95+10	6,61+10	4,58+10	3,06+10	1,91+11	1,89+11	1,49+11
160	8,61+10	9,59+10	1,19+11	1,34+11	1,41+11	7,30+10	7,82+10	5,93+10	3,79+10	1,37+11	1,35+11	1,13+11
180	7,69+10	8,30+10	9,78+10	1,07+11	1,19+11	1,15+11	1,32+11	1,07+11	5,62+10	1,09+11	1,08+11	9,38+10
200	7,02+10	7,35+10	8,12+10	8,99+10	1,19+11	2,27+11	3,16+11	2,73+11	1,35+11	1,45+11	1,03+11	8,42+10
250	1,34+11	9,46+10	8,83+10	8,39+10	2,22+11	4,23+11	6,63+11	6,83+11	5,22+11	2,15+11	1,70+11	1,96+11
300	1,35+11	9,43+10	8,98+10	7,75+10	1,88+11	3,59+11	5,78+11	6,18+11	5,01+11	1,76+11	1,46+11	1,85+11
350	1,12+11	7,69+10	7,21+10	6,11+10	1,45+11	2,76+11	4,45+11	4,76+11	3,89+11	1,37+11	1,16+11	1,49+11
400	8,97+10	6,12+10	5,67+10	4,76+10	1,10+11	2,07+11	3,30+11	3,53+11	2,90+11	1,03+11	8,88+10	1,17+11
500	5,38+10	3,66+10	3,34+10	2,76+10	6,10+10	1,11+11	1,74+11	1,86+11	1,54+11	5,74+10	5,09+10	6,74+10
600	3,04+10	2,12+10	1,96+10	1,65+10	3,55+10	6,29+10	9,70+10	1,03+11	8,56+10	3,41+10	2,96+10	3,80+10
800	1,26+10	9,32+09	8,91+09	7,83+09	1,73+10	3,11+10	4,90+10	4,92+10	3,93+10	1,63+10	1,37+10	1,63+10
1000	8,40+09	6,30+09	6,07+09	5,38+09	1,18+10	2,08+10	3,24+10	3,21+10	2,55+10	1,06+10	9,05+09	1,08+10



$\bar{\omega} = 100$ , декабрь,  $\varphi = 60^\circ$  с. ш.,  $\lambda = 90^\circ$  з. д.

Высота, км	Температура электронов на фиксированных высотах, К, для местного времени, ч											
	0	2	4	6	8	10	12	14	16	18	20	22
90	527	527	528	534	567	646	681	646	567	534	528	527
100	632	633	633	636	655	700	720	700	655	636	633	633
110	679	679	680	683	700	740	758	740	700	683	680	679
120	712	712	712	715	735	780	800	780	735	715	712	712
130	755	755	755	759	780	830	853	830	780	759	755	755
140	929	929	929	934	953	1021	1051	1021	953	934	929	929
160	1060	1063	1070	1091	1143	1260	1305	1247	1126	1078	1065	1061
180	1160	1169	1185	1233	1322	1479	1527	1440	1272	1196	1171	1164
200	1298	1328	1385	1528	1723	1939	1960	1803	1546	1396	1333	1308
250	1382	1438	1538	1763	2033	2282	2281	2075	1760	1549	1445	1402
300	1459	1541	1675	1907	2169	2423	2456	2261	1928	1687	1551	1488
350	1523	1627	1790	2007	2229	2471	2548	2362	2057	1795	1634	1557
400	1575	1701	1931	2158	2319	2487	2582	2422	2186	1870	1679	1597
500	1613	1753	2043	2287	2403	2498	2592	2452	2282	1914	1703	1620
600	1712	1854	2152	2399	2524	2607	2701	2565	2405	2013	1798	1716
1000	1812	1954	2252	2499	2641	2724	2818	2682	2522	2113	1898	1816

Таблица 975

 $\bar{\omega} = 100$ , декабрь,  $\varphi = 60^\circ$  с. ш.,  $\lambda = 90^\circ$  з. д.

Высота, км	Эффективная частота соударений электронов на фиксированных высотах, с <sup>-1</sup> , для местного времени, ч											
	0	2	4	6	8	10	12	14	16	18	20	22
65	1,52+07	1,52+07	1,52+07	1,52+07	1,52+07	1,52+07	1,52+07	1,52+07	1,52+07	1,52+07	1,52+07	1,52+07
70	8,05+06	8,05+06	8,05+06	8,05+06	8,05+06	8,05+06	8,05+06	8,05+06	8,05+06	8,05+06	8,05+06	8,05+06
80	1,72+06	1,72+06	1,72+06	1,72+06	1,72+06	1,72+06	1,72+06	1,72+06	1,72+06	1,72+06	1,72+06	1,72+06
90	3,42+05	3,42+05	3,42+05	3,42+05	3,42+05	3,42+05	3,42+05	3,42+05	3,42+05	3,42+05	3,42+05	3,42+05
100	7,05+04	7,05+04	7,05+04	7,05+04	7,05+04	7,05+04	7,05+04	7,05+04	7,05+04	7,05+04	7,05+04	7,05+04
110	1,83+04	1,83+04	1,83+04	1,83+04	1,83+04	1,83+04	1,83+04	1,83+04	1,83+04	1,83+04	1,83+04	1,83+04
120	1,01+04	1,02+04	1,04+04	1,06+04	1,09+04	1,06+04	1,08+04	1,06+04	1,00+04	1,07+04	1,06+04	1,04+04
130	3,64+03	3,70+03	3,86+03	3,99+03	4,09+03	3,75+03	3,86+03	3,75+03	3,54+03	4,04+03	4,00+03	3,83+03
140	1,76+03	1,80+03	1,90+03	1,99+03	2,04+03	1,79+03	1,84+03	1,77+03	1,66+03	2,03+03	2,00+03	1,89+03
160	7,16+02	7,30+02	7,72+02	8,09+02	8,36+02	7,39+02	7,63+02	7,30+02	6,70+02	8,39+02	8,22+02	7,71+02
180	3,80+02	3,86+02	4,06+02	4,25+02	4,52+02	4,52+02	4,80+02	4,54+02	3,81+02	4,50+02	4,38+02	4,09+02
200	2,30+02	2,31+02	2,39+02	2,51+02	2,88+02	3,89+02	4,68+02	4,49+02	3,26+02	3,42+02	2,81+02	2,51+02
250	1,86+02	1,36+02	1,23+02	1,10+02	2,07+02	3,14+02	4,61+02	5,30+02	5,09+02	2,62+02	2,23+02	2,56+02
300	1,51+02	1,02+02	8,92+01	6,65+01	1,23+02	1,92+02	3,02+02	3,68+02	3,80+02	1,68+02	1,53+02	1,99+02
350	1,11+02	7,15+01	5,97+01	4,29+01	8,18+01	1,30+02	2,03+02	2,46+02	2,53+02	1,11+02	1,06+02	1,44+02
400	8,26+01	5,15+01	4,15+01	2,98+01	5,81+01	9,27+01	1,41+02	1,68+02	1,70+02	7,45+01	7,40+01	1,04+02
500	4,67+01	2,84+01	2,14+01	1,51+01	2,98+01	4,86+01	7,21+01	8,45+01	8,16+01	3,87+01	4,02+01	5,72+01
600	2,54+01	1,56+01	1,15+01	8,21+00	1,63+01	2,73+01	3,98+01	4,58+01	4,25+01	2,20+01	2,28+01	3,15+01
800	9,62+00	6,31+00	4,82+00	3,60+00	7,39+00	1,26+01	1,88+01	2,05+01	1,80+01	9,73+00	9,68+00	1,24+01
1000	5,88+00	3,94+00	3,06+00	2,33+00	4,68+00	7,89+00	1,17+01	1,25+01	1,09+01	5,91+00	5,91+00	7,53+00

Таблица 976

 $\bar{\omega} = 100$ , декабрь,  $\Phi = 40^\circ$  с. ш.,  $\lambda = 30^\circ$  в. д.

Параметр	Концентрация электронов в максимумах ионизированных слоев, $m^{-3}$ , для местного времени, ч											
	0	2	4	6	8	10	12	14	16	18	20	22
NME	4,93+09	4,92+09	4,47+09	1,02+10	5,87+10	1,10+11	1,25+11	1,10+11	4,55+10	1,07+10	5,12+09	4,93+09
NMF1	—	—	—	—	—	—	—	—	—	—	—	—
NMF2	2,08+11	2,30+11	1,60+11	1,92+11	6,27+11	1,27+12	1,26+12	1,12+12	9,04+11	5,29+11	3,12+11	2,36+11

Таблица 977

 $\bar{\omega} = 100$ , декабрь,  $\Phi = 40^\circ$  с. ш.,  $\lambda = 30^\circ$  в. д.

Параметр	Высоты максимумов ионизированных слоев, км, для местного времени, ч											
	0	2	4	6	8	10	12	14	16	18	20	22
HME	99	99	99	104	113	109	108	110	112	104	100	99
HMF1	—	—	—	—	—	—	—	—	—	—	—	—
HMF2	350	345	337	305	250	243	269	270	267	291	316	335

Таблица 978

 $\bar{\omega} = 100$ , декабрь,  $\Phi = 40^\circ$  с. ш.,  $\lambda = 30^\circ$  в. д.

Высота, км	Концентрация электронов на фиксированных высотах, $m^{-3}$ , для местного времени, ч											
	0	2	4	6	8	10	12	14	16	18	20	22
65	—	—	—	—	—	4,81+07	6,18+07	4,81+07	—	—	—	—
70	—	—	—	—	—	2,30+08	3,18+08	2,32+08	—	—	—	—
80	4,72+07	4,77+07	9,30+07	2,25+08	7,16+08	9,81+08	3,18+08	9,86+08	6,79+08	2,14+08	8,47+07	4,76+07
90	1,21+09	1,21+09	1,14+09	1,65+09	4,91+09	1,22+10	1,65+10	1,23+10	4,53+09	2,01+09	1,19+09	1,21+09
100	4,93+09	4,91+09	4,33+09	8,50+09	2,78+10	7,22+10	8,98+10	7,22+10	2,41+10	9,16+09	5,12+09	4,93+09
110	1,54+09	1,53+09	1,20+09	7,61+09	5,67+10	1,10+11	1,25+11	1,10+11	4,49+10	8,32+09	1,86+09	1,53+09
120	6,47+08	6,46+08	9,83+08	2,75+09	5,33+10	9,70+10	1,11+11	9,82+10	3,99+10	4,02+09	6,79+08	6,47+08
130	1,32+09	1,32+09	2,86+09	1,86+09	4,43+10	1,00+11	1,17+11	1,01+11	3,49+10	4,01+09	1,10+09	1,32+09
140	2,80+09	2,80+09	3,71+09	2,64+09	4,40+10	1,21+11	1,40+11	1,21+11	3,97+10	7,39+09	2,71+09	2,80+09
160	1,53+09	1,54+09	3,19+09	5,33+09	5,38+10	1,57+11	1,78+11	1,67+11	6,36+10	1,07+10	3,13+09	1,57+09
180	2,80+09	2,86+09	6,80+09	1,14+10	7,79+10	2,21+11	2,61+11	2,57+11	1,15+11	1,43+10	3,05+09	2,81+09
200	5,74+09	6,10+09	1,30+10	2,32+10	3,50+11	8,43+11	4,89+11	4,51+11	2,91+11	5,33+10	1,28+10	5,90+09
250	4,30+10	5,11+10	4,91+10	1,15+11	6,27+11	1,26+12	1,21+12	1,06+12	8,73+11	4,05+11	1,45+11	5,78+10
300	1,56+11	1,81+11	1,37+11	1,92+11	5,22+11	1,02+12	1,17+12	1,03+12	8,25+11	5,24+11	3,04+11	2,05+11
350	2,08+11	2,28+11	1,57+11	1,65+11	3,81+11	7,48+11	9,13+11	7,91+11	6,20+11	4,18+11	2,84+11	2,30+11
400	1,73+11	1,85+11	1,23+11	1,20+11	2,73+11	5,30+11	6,84+11	5,85+11	4,55+11	3,09+11	2,16+11	1,82+11
500	9,76+10	1,00+11	6,80+10	6,64+10	1,46+11	2,63+11	3,49+11	3,00+11	2,38+11	1,72+11	1,23+11	1,04+11
600	5,57+10	5,81+10	4,23+10	4,25+10	8,25+10	1,38+11	1,88+11	1,63+11	1,31+11	9,98+10	7,34+10	6,11+10
800	2,49+10	2,68+10	2,12+10	2,16+10	3,81+10	5,91+10	8,00+10	6,99+10	5,77+10	4,66+10	3,52+10	2,88+10
1000	1,67+10	1,83+10	1,49+10	1,54+10	2,52+10	3,70+10	5,03+10	4,46+10	3,73+10	3,14+10	2,41+10	1,96+10



$\bar{\omega} = 100$ , декабрь,  $\varphi = 40^\circ$  с. ш.,  $\lambda = 30^\circ$  в. д.

Высота, км	Температура электронов на фиксированных высотах, К, для местного времени, ч											
	0	2	4	6	8	10	12	14	16	18	20	22
90	221	221	221	221	221	221	221	221	221	221	221	221
100	202	202	202	202	202	202	202	202	202	202	202	202
110	219	219	218	218	219	221	222	224	225	225	222	220
120	371	371	371	369	387	406	414	406	387	369	371	371
130	419	419	419	432	463	517	510	517	463	438	427	419
140	554	554	554	581	614	654	654	654	614	581	554	554
160	773	773	773	847	902	931	948	931	902	847	773	773
180	860	861	865	1002	1112	1179	1210	1179	1112	1015	880	863
200	920	925	937	1146	1325	1383	1441	1425	1353	1208	992	930
250	979	994	1038	1456	1742	1704	1827	1865	1783	1587	1171	1012
300	996	1019	1097	1678	2072	1933	2066	2158	2065	1767	1274	1044
350	1027	1045	1145	1762	2244	2109	2147	2295	2218	1875	1349	1080
400	1066	1077	1194	1803	2367	2298	2234	2421	2363	1980	1428	1127
500	1150	1155	1298	1949	2642	2757	2724	2905	2785	2341	1670	1251
600	1230	1232	1398	2105	2896	3175	3218	3378	3184	2691	1909	1374
800	1335	1336	1526	2341	3083	3365	3420	3577	3385	2846	2123	1532
1000	1435	1436	1648	2571	3241	3499	3554	3711	3534	2953	2315	1682

 $\bar{\omega} = 100$ , декабрь,  $\varphi = 40^\circ$  с. ш.,  $\lambda = 30^\circ$  в. д.

Высота, км	Эффективная частота соударений электронов на фиксированных высотах, с <sup>-1</sup> , для местного времени, ч											
	0	2	4	6	8	10	12	14	16	18	20	22
65	1,93+07	1,93+07	1,93+07	1,93+07	1,93+07	1,93+07	1,93+07	1,93+07	1,93+07	1,93+07	1,93+07	1,93+07
70	9,31+06	9,31+06	9,31+06	9,31+06	9,31+06	9,31+06	9,31+06	9,31+06	9,31+06	9,31+06	9,31+06	9,31+06
80	1,90+06	1,90+06	1,90+06	1,90+06	1,90+06	1,90+06	1,90+06	1,90+06	1,90+06	1,90+06	1,90+06	1,90+06
90	3,61+05	3,61+05	3,61+05	3,61+05	3,61+05	3,61+05	3,61+05	3,61+05	3,61+05	3,61+05	3,61+05	3,61+05
100	7,24+04	7,24+04	7,24+04	7,24+04	7,24+04	7,24+04	7,24+04	7,24+04	7,24+04	7,24+04	7,24+04	7,24+04
110	1,87+04	1,87+04	1,87+04	1,87+04	1,87+04	1,87+04	1,87+04	1,87+04	1,87+04	1,87+04	1,87+04	1,87+04
120	7,48+03	7,48+03	7,47+03	7,68+03	8,49+03	8,92+03	8,80+03	8,94+03	8,47+03	7,71+03	7,49+03	7,48+03
130	2,66+03	2,65+03	2,65+03	2,74+03	3,05+03	3,29+03	3,34+03	3,33+03	3,08+03	2,80+03	2,68+03	2,67+03
140	1,23+03	1,22+03	1,22+03	1,28+03	1,47+03	1,72+03	1,78+03	1,75+03	1,51+03	1,34+03	1,25+03	1,24+03
160	4,37+02	4,31+02	4,32+02	4,78+02	6,15+02	8,31+02	8,80+02	8,72+02	6,68+02	5,23+02	4,54+02	4,41+02
180	2,05+02	2,01+02	2,08+02	2,43+02	3,69+02	5,72+02	6,26+02	6,38+02	4,51+02	2,76+02	2,20+02	2,08+02
200	1,12+02	1,10+02	1,22+02	1,51+02	5,34+02	1,04+03	6,49+02	6,25+02	4,82+02	2,12+02	1,36+02	1,15+02
250	9,89+01	1,10+02	1,01+02	1,42+02	5,04+02	1,01+03	8,83+02	7,64+02	6,75+02	3,87+02	2,25+02	1,21+02
300	2,74+02	3,07+02	2,10+02	1,60+02	3,11+02	6,60+02	6,89+02	5,74+02	4,92+02	3,94+02	3,70+02	3,35+02
350	3,43+02	3,67+02	2,21+02	1,23+02	1,98+02	4,22+02	5,01+02	3,95+02	3,27+02	2,82+02	3,12+02	3,53+02
400	2,69+02	2,83+02	1,62+02	8,54+01	1,30+02	2,62+02	3,52+02	2,68+02	2,16+02	1,91+02	2,17+02	2,61+02
500	1,35+02	1,38+02	7,87+01	4,18+01	5,84+01	9,83+01	1,33+02	1,04+02	8,78+01	8,21+01	9,76+01	1,27+02
600	6,97+01	7,26+01	4,37+01	2,38+01	2,86+01	4,17+01	5,57+01	4,48+01	3,94+01	3,87+01	4,76+01	6,48+01
800	2,76+01	2,96+01	1,92+01	1,03+01	1,20+01	1,64+01	2,16+01	1,77+01	1,58+01	1,66+01	1,94+01	2,59+01
1000	1,66+01	1,81+01	1,20+01	6,37+00	7,39+00	9,66+00	1,28+01	1,07+01	9,59+00	1,06+01	1,17+01	1,54+01



Таблица 981

$\bar{\omega} = 100$ , декабрь,  $\Phi = 40^\circ$  с. ш.,  $\lambda = 150^\circ$  в. д.

Параметр	Концентрация электронов в максимумах ионизированных слоев, $m^{-3}$ , для местного времени, ч											
	0	2	4	6	8	10	12	14	16	18	20	22
NME	4,93+09	4,92+09	4,47+09	1,02+10	5,87+10	1,10+11	1,25+11	1,10+11	4,55+10	1,07+10	5,12+09	4,93+09
NMF1	—	—	—	—	—	—	—	—	—	—	—	—
NMF2	1,75+11	1,63+11	1,19+11	2,03+11	6,55+11	1,15+12	1,24+12	1,10+12	8,17+11	4,76+11	3,09+11	1,92+11

Таблица 982

$\bar{\omega} = 100$ , декабрь,  $\Phi = 40^\circ$  с. ш.,  $\lambda = 150^\circ$  в. д.

Параметр	Высоты максимумов ионизированных слоев, км, для местного времени, ч											
	0	2	4	6	8	10	12	14	16	18	20	22
NME	99	99	99	104	113	109	108	110	112	104	100	99
NMF1	—	—	—	—	—	—	—	—	—	—	—	—
NMF2	336	330	332	304	249	245	264	257	258	277	296	321

Таблица 983

$\bar{\omega} = 100$ , декабрь,  $\Phi = 40^\circ$  с. ш.,  $\lambda = 150^\circ$  в. д.

Высота, км	Концентрация электронов на фиксированных высотах, $m^{-3}$ , для местного времени, ч											
	0	2	4	6	8	10	12	14	16	18	20	22
65	—	—	—	—	—	—	—	—	—	—	—	—
70	—	—	—	—	—	—	—	—	—	—	—	—
80	4,72+07	4,77+07	9,30+07	2,25+08	7,16+08	4,81+07	6,18+07	4,81+07	—	—	—	—
90	1,21+09	1,21+09	1,14+09	1,65+09	4,91+09	2,30+08	3,18+08	2,32+08	—	—	—	—
100	4,93+09	4,91+09	4,33+09	8,50+09	2,78+10	9,81+08	1,33+09	9,86+08	—	—	—	—
110	1,54+09	1,53+09	1,20+09	7,61+09	5,67+10	1,22+10	1,65+10	1,23+10	—	—	—	—
120	6,47+08	6,46+08	9,83+08	2,75+09	5,33+10	1,10+11	1,25+11	1,10+11	—	—	—	—
130	1,32+09	1,32+09	2,86+09	1,86+09	4,43+10	9,70+10	1,11+11	9,82+10	—	—	—	—
140	2,80+09	2,80+09	3,71+09	2,64+09	4,40+10	1,00+11	1,17+11	1,01+11	—	—	—	—
160	1,53+09	1,54+09	3,19+09	5,33+09	4,40+10	1,21+11	1,40+11	1,21+11	—	—	—	—
180	2,80+09	2,86+09	6,57+09	1,14+10	7,79+10	1,57+11	1,78+11	1,67+11	—	—	—	—
200	5,76+09	6,11+09	1,12+10	2,33+10	3,78+11	2,21+11	2,61+11	2,57+11	—	—	—	—
250	4,84+10	5,36+10	4,08+10	1,25+11	6,55+11	1,15+12	1,22+12	1,10+12	—	—	—	—
300	1,51+11	1,48+11	1,06+11	2,03+11	5,51+11	1,15+12	1,14+12	1,10+12	—	—	—	—
350	1,71+11	1,58+11	1,16+11	1,76+11	4,11+11	7,17+11	9,03+11	7,62+11	—	—	—	—
400	1,39+11	1,25+11	9,23+10	1,31+11	2,97+11	5,21+11	6,94+11	5,81+11	—	—	—	—
500	8,40+10	7,44+10	5,51+10	7,55+10	1,66+11	2,70+11	3,65+11	3,10+11	—	—	—	—
600	5,23+10	4,82+10	3,80+10	5,09+10	9,48+10	1,45+11	1,98+11	1,69+11	—	—	—	—
800	2,62+10	2,51+10	2,10+10	2,70+10	4,44+10	6,28+10	8,44+10	7,37+10	—	—	—	—
1000	1,92+10	1,84+10	1,56+10	1,97+10	2,96+10	3,97+10	5,31+10	4,71+10	—	—	—	—



$\omega = 100$ , декабрь,  $\varphi = 40^\circ$  с. ш.,  $\lambda = 150^\circ$  в. д.

Высо- та, км	Температура электронов на фиксированных высотах, К, для местного времени, ч											
	0	2	4	6	8	10	12	14	16	18	20	22
90	221	221	221	221	221	221	221	221	221	221	221	221
100	201	201	201	201	201	201	202	202	202	202	202	201
110	218	217	217	216	218	220	221	222	223	223	221	219
120	364	364	364	364	383	404	411	404	383	364	364	364
130	420	420	420	430	463	517	511	517	463	435	424	420
140	532	532	532	552	593	643	645	643	593	565	549	532
160	758	758	758	799	842	894	918	894	842	799	758	758
180	845	853	874	981	1088	1164	1196	1164	1088	1008	928	859
200	904	918	954	1141	1320	1395	1458	1432	1359	1210	1042	929
250	957	974	1024	1448	1734	1749	1888	1827	1697	1541	1156	992
300	975	988	1049	1655	2054	1962	2124	2065	1889	1663	1217	1023
350	1015	1014	1105	1752	2259	2094	2169	2197	2047	1819	1327	1100
400	1062	1049	1174	1816	2436	2254	2227	2344	2232	2006	1466	1192
500	1142	1136	1311	1989	2759	2764	2738	2874	2715	2473	1784	1345
600	1214	1220	1436	2163	3040	3246	3263	3384	3161	2900	2074	1477
800	1318	1325	1548	2392	3208	3446	3471	3590	3386	3061	2225	1591
1000	1418	1425	1648	2610	3342	3580	3605	3723	3553	3161	2338	1691

 $\omega = 100$ , декабрь,  $\varphi = 40^\circ$  с. ш.,  $\lambda = 150^\circ$  в. д.

Высо- та, км	Эффективная частота соударений электронов на фиксированных высотах, с <sup>-1</sup> , для местного времени, ч											
	0	2	4	6	8	10	12	14	16	18	20	22
65	1,93+07	1,93+07	1,93+07	1,93+07	1,93+07	1,93+07	1,93+07	1,93+07	1,93+07	1,93+07	1,93+07	1,93+07
70	9,31+06	9,31+06	9,31+06	9,31+06	9,31+06	9,31+06	9,31+06	9,31+06	9,31+06	9,31+06	9,31+06	9,31+06
80	1,90+06	1,90+06	1,90+06	1,90+06	1,90+06	1,90+06	1,90+06	1,90+06	1,90+06	1,90+06	1,90+06	1,90+06
90	3,61+05	3,61+05	3,61+05	3,61+05	3,61+05	3,61+05	3,61+05	3,61+05	3,61+05	3,61+05	3,61+05	3,61+05
100	7,24+04	7,24+04	7,24+04	7,24+04	7,24+04	7,24+04	7,24+04	7,24+04	7,24+04	7,24+04	7,24+04	7,24+04
110	1,87+04	1,87+04	1,87+04	1,87+04	1,87+04	1,87+04	1,87+04	1,87+04	1,87+04	1,87+04	1,87+04	1,87+04
120	7,60+03	7,59+03	7,59+03	7,80+03	8,62+03	9,13+03	9,00+03	9,15+03	8,61+03	7,83+03	7,61+03	7,60+03
130	2,64+03	2,63+03	2,63+03	2,71+03	3,06+03	3,35+03	3,39+03	3,39+03	3,09+03	2,78+03	2,67+03	2,65+03
140	1,21+03	1,20+03	1,19+03	1,24+03	1,46+03	1,73+03	1,80+03	1,76+03	1,49+03	1,30+03	1,23+03	1,21+03
160	4,37+02	4,31+02	4,32+02	4,65+02	6,08+02	8,41+02	8,92+02	8,83+02	6,62+02	5,10+02	4,54+02	4,41+02
180	2,06+02	2,03+02	2,11+02	2,44+02	3,73+02	5,80+02	6,34+02	6,47+02	4,56+02	2,79+02	2,30+02	2,11+02
200	1,13+02	1,11+02	1,21+02	1,53+02	5,69+02	9,39+02	7,15+02	7,62+02	5,94+02	2,30+02	1,42+02	1,18+02
250	1,12+02	1,17+02	1,74+02	1,53+02	5,29+02	8,89+02	8,49+02	8,12+02	6,76+02	4,21+02	3,25+02	1,62+02
300	2,75+02	2,64+02	1,74+02	1,72+02	3,32+02	6,04+02	6,44+02	5,80+02	4,93+02	3,78+02	4,00+02	3,10+02
350	2,89+02	2,66+02	1,72+02	1,32+02	2,11+02	4,09+02	4,89+02	4,06+02	3,34+02	2,58+02	2,93+02	2,70+02
400	2,17+02	1,99+02	1,25+02	9,26+01	1,35+02	2,65+02	3,59+02	2,79+02	2,25+02	1,73+02	1,97+02	1,89+02
500	1,18+02	1,05+02	6,27+01	4,61+01	6,21+01	1,01+02	1,38+02	1,09+02	9,37+01	7,85+01	9,29+01	9,97+01
600	6,68+01	6,11+01	3,77+01	2,74+01	3,06+01	4,23+01	5,75+01	4,65+01	4,20+01	3,74+01	4,63+01	5,56+01
800	2,96+01	2,80+01	1,87+01	1,25+01	1,32+01	1,68+01	2,23+01	1,85+01	1,72+01	1,68+01	2,10+01	2,58+01
1000	1,94+01	1,85+01	1,26+01	7,96+00	8,28+00	1,00+01	1,32+01	1,12+01	1,06+01	1,12+01	1,40+01	1,72+01



Таблица 986

$\bar{\omega} = 100$ , декабрь,  $\Phi = 40^\circ$  с. ш.,  $\lambda = 90^\circ$  з. д.

Концентрация электронов в максимумах ионизированных слоев,  $m^{-3}$ , для местного времени, ч

Параметр	0	2	4	6	8	10	12	14	16	18	20	22
NME	4,93+09	4,92+09	4,47+09	1,02+10	5,87+10	1,10+11	1,25+11	1,10+11	4,55+10	1,07+10	5,12+09	4,93+09
NMF1	—	—	—	—	—	—	—	—	—	—	—	—
NMF2	2,33+11	2,41+11	1,33+11	1,86+11	7,52+11	1,15+12	1,48+12	1,46+12	9,13+11	5,85+11	3,30+11	1,74+11

Таблица 987

$\bar{\omega} = 100$ , декабрь,  $\Phi = 40^\circ$  с. ш.,  $\lambda = 90^\circ$  з. д.

Высоты максимумов ионизированных слоев, км, для местного времени, ч

Параметр	0	2	4	6	8	10	12	14	16	18	20	22
HME	99	99	99	104	113	109	108	110	112	104	100	99
HMF1	—	—	—	—	—	—	—	—	—	—	—	—
HMF2	320	308	311	301	254	233	249	251	249	263	291	306

$\bar{\omega} = 100$ , декабрь,  $\Phi = 40^\circ$  с. ш.,  $\lambda = 90^\circ$  з. д.

Концентрация электронов на фиксированных высотах,  $m^{-3}$ , для местного времени, ч

Высота, км	0	2	4	6	8	10	12	14	16	18	20	22
65	—	—	—	—	—	—	—	—	—	—	—	—
70	—	—	—	—	—	—	—	—	—	—	—	—
80	4,72+07	4,77+07	9,30+07	2,25+08	7,16+08	4,81+07	6,18+07	4,81+07	6,79+08	2,14+08	8,47+07	4,76+07
90	1,21+09	1,21+09	1,14+09	1,65+09	4,91+09	2,30+08	3,18+08	2,32+08	4,53+09	2,01+09	1,19+09	1,21+09
100	4,93+09	4,91+09	4,33+09	8,50+09	2,78+10	1,22+10	1,65+10	1,23+10	2,41+10	9,16+09	5,12+09	4,93+09
110	1,54+09	1,53+09	1,20+09	7,61+09	5,67+10	7,22+10	8,98+10	7,22+10	4,49+10	8,32+09	1,86+09	1,53+09
120	6,47+08	6,46+08	9,83+08	2,75+09	5,32+10	1,10+11	1,25+11	1,10+11	3,99+10	4,02+09	6,79+08	6,47+08
130	1,32+09	1,32+09	2,86+09	1,86+09	4,43+10	9,70+10	1,11+11	9,82+10	3,48+10	4,01+09	1,10+09	1,32+09
140	2,80+09	2,80+09	3,71+09	2,64+09	4,40+10	1,00+11	1,16+11	1,00+11	3,97+10	7,39+09	2,71+09	2,80+09
160	1,53+09	1,54+09	3,19+09	5,33+09	5,37+10	1,21+11	1,78+11	1,67+11	6,34+10	1,07+10	3,13+09	1,57+09
180	2,80+09	2,86+09	6,92+09	1,14+10	7,76+10	2,20+11	2,60+11	2,56+11	1,15+11	1,43+10	3,05+09	2,81+09
200	6,19+09	6,82+09	1,60+10	2,33+10	3,77+11	8,84+11	8,51+11	7,94+11	4,98+11	1,15+11	1,85+10	6,52+09
250	9,79+10	1,33+11	6,95+10	1,20+11	7,51+11	1,12+12	1,48+12	1,46+12	9,12+11	5,72+11	2,83+11	1,01+11
300	2,24+11	2,40+11	1,32+11	1,86+11	6,26+11	8,51+11	1,22+12	1,21+12	7,40+11	5,12+11	3,16+11	1,73+11
350	2,12+11	2,05+11	1,16+11	1,52+11	4,40+11	6,13+11	9,16+11	8,80+11	5,28+11	3,64+11	2,38+11	1,47+11
400	1,61+11	1,50+11	8,39+10	1,06+11	3,10+11	4,28+11	6,50+11	6,04+11	3,56+11	2,42+11	1,68+11	1,10+11
500	8,23+10	7,61+10	4,48+10	5,55+10	1,49+11	2,06+11	3,14+11	2,82+11	1,67+11	1,12+11	8,07+10	5,63+10
600	4,11+10	3,93+10	2,51+10	3,16+10	7,87+10	1,09+11	1,65+11	1,46+11	8,87+10	6,04+10	4,33+10	3,01+10
800	1,47+10	1,50+10	1,07+10	1,40+10	3,38+10	4,77+10	7,22+10	6,17+10	3,76+10	2,53+10	1,78+10	1,20+10
1000	8,03+09	8,91+09	6,87+09	9,45+09	2,17+10	2,97+10	4,47+10	3,73+10	2,24+10	1,49+10	1,05+10	6,97+09

Таблица 988



$\bar{w} = 100$ , декабрь,  $\varphi = 40^\circ$  с. ш.,  $\lambda = 90^\circ$  з. д.

Высо- та км	Температура электронов на фиксированных высотах, К, для местного времени, ч											
	0	2	4	6	8	10	12	14	16	18	20	22
90	221	221	221	221	221	221	221	221	221	221	221	221
100	204	204	204	204	204	205	205	205	205	205	205	205
110	224	224	223	223	224	226	227	229	230	227	227	225
120	367	367	367	366	383	406	413	406	366	367	367	367
130	419	417	414	447	475	512	507	512	448	436	424	424
140	539	535	529	568	608	649	649	649	581	564	546	546
160	703	700	700	779	872	923	928	923	779	748	716	716
180	789	790	793	905	1076	1133	1146	1133	913	843	799	799
200	871	875	882	1023	1267	1297	1287	1270	1063	910	882	882
250	1049	1062	1091	1289	1626	1629	1466	1428	1339	1177	1098	1098
300	1199	1225	1278	1524	1969	1930	1657	1602	1540	1377	1257	1257
350	1325	1365	1442	1722	2229	2190	1913	1859	1701	1503	1376	1376
400	1433	1481	1575	1883	2424	2437	2189	2137	1849	1607	1472	1472
500	1586	1622	1711	2057	2701	2835	2670	2608	2153	1867	1646	1646
600	1715	1734	1817	2194	2930	3166	3080	3006	2431	2119	1806	1806
800	1861	1854	2001	2407	3075	3342	3258	3193	2654	2373	2006	2006
1000	1997	1965	2183	2615	3192	3476	3402	3326	2847	2606	2194	2194

 $\bar{w} = 100$ , декабрь,  $\varphi = 40^\circ$  с. ш.,  $\lambda = 90^\circ$  з. д.

Высо- та, км	Эффективная частота соударений электронов на фиксированных высотах, с <sup>-1</sup> , для местного времени, ч											
	0	2	4	6	8	10	12	14	16	18	20	22
65	1,93+07	1,93+07	1,93+07	1,93+07	1,93+07	1,93+07	1,93+07	1,93+07	1,93+07	1,93+07	1,93+07	1,93+07
70	9,31+06	9,31+06	9,31+06	9,31+06	9,31+06	9,31+06	9,31+06	9,31+06	9,31+06	9,31+06	9,31+06	9,31+06
80	1,90+06	1,90+06	1,90+06	1,90+06	1,90+06	1,90+06	1,90+06	1,90+06	1,90+06	1,90+06	1,90+06	1,90+06
90	3,61+05	3,61+05	3,61+05	3,61+05	3,61+05	3,61+05	3,61+05	3,61+05	3,61+05	3,61+05	3,61+05	3,61+05
100	7,24+04	7,24+04	7,24+04	7,24+04	7,24+04	7,24+04	7,24+04	7,24+04	7,24+04	7,24+04	7,24+04	7,24+04
110	1,87+04	1,87+04	1,87+04	1,87+04	1,87+04	1,87+04	1,87+04	1,87+04	1,87+04	1,87+04	1,87+04	1,87+04
120	7,12+03	7,12+03	7,11+03	7,35+03	8,22+03	8,74+03	8,61+03	8,76+03	7,36+03	7,13+03	7,12+03	7,12+03
130	2,47+03	2,46+03	2,46+03	2,59+03	2,97+03	3,25+03	3,30+03	3,29+03	2,65+03	2,48+03	2,47+03	2,47+03
140	1,13+03	1,12+03	1,12+03	1,20+03	1,44+03	1,71+03	1,77+03	1,73+03	1,26+03	1,14+03	1,13+03	1,13+03
160	4,08+02	4,00+02	4,02+02	4,50+02	6,08+02	8,31+02	8,81+02	8,71+02	4,95+02	4,44+02	4,17+02	4,17+02
180	1,94+02	1,90+02	1,98+02	2,30+02	3,69+02	5,82+02	6,42+02	6,49+02	2,61+02	2,13+02	1,98+02	1,98+02
200	1,10+02	1,09+02	1,27+02	1,48+02	5,88+02	1,17+03	1,15+03	1,11+03	3,11+02	1,44+02	1,14+02	1,14+02
250	1,79+02	2,31+02	1,62+02	1,67+02	6,55+02	9,56+02	1,46+03	1,50+03	6,67+02	4,08+02	1,77+02	1,77+02
300	2,98+02	3,08+02	1,16+02	1,77+02	3,98+02	5,55+02	9,92+02	1,03+03	4,70+02	3,43+02	2,18+02	2,18+02
350	2,40+02	2,22+02	1,16+02	1,18+02	2,30+02	3,28+02	5,96+02	5,98+02	2,84+02	2,23+02	1,58+02	1,58+02
400	1,61+02	1,43+02	7,33+01	7,12+01	1,42+02	1,94+02	3,45+02	3,32+02	1,66+02	1,42+02	1,06+02	1,06+02
500	7,05+01	6,30+01	3,43+01	3,23+01	5,76+01	7,41+01	1,23+02	1,15+02	6,10+01	5,42+01	4,57+01	4,57+01
600	3,13+01	2,94+01	1,75+01	1,66+01	2,68+01	3,31+01	5,22+01	4,80+01	2,73+01	2,40+01	2,12+01	2,12+01
800	9,90+00	1,02+01	6,48+00	6,41+00	1,07+01	1,33+01	2,09+01	1,85+01	1,00+01	8,31+00	7,23+00	7,23+00
1000	4,86+00	5,52+00	3,63+00	3,82+00	6,49+00	7,83+00	1,22+01	1,05+01	5,30+00	4,25+00	3,66+00	3,66+00



Таблица 991

$\bar{w}=100$ , декабрь,  $\varphi=20^\circ$  с. ш.,  $\lambda=30^\circ$  в. д.

Параметр	Концентрация электронов в максимумах ионизированных слоев, $m^{-3}$ , для местного времени, ч											
	0	2	4	6	8	10	12	14	16	18	20	22
NME	4,93+09	4,93+09	4,38+09	2,05+10	9,97+10	1,50+11	1,68+11	1,52+11	9,60+10	1,89+10	5,22+09	4,93+09
NMFI	—	—	—	—	—	—	—	—	—	—	—	—
NMF2	1,39+12	8,54+11	2,87+11	3,06+11	1,48+12	2,12+12	2,27+12	2,43+12	2,44+12	2,03+12	1,88+12	1,70+12

Таблица 992

$\bar{w}=100$ , декабрь,  $\varphi=20^\circ$  с. ш.,  $\lambda=30^\circ$  в. д.

Параметр	Высоты максимумов ионизированных слоев, км, для местного времени, ч											
	0	2	4	6	8	10	12	14	16	18	20	22
NME	99	99	98	106	110	108	107	108	110	106	100	99
NMFI	—	—	—	—	—	—	—	—	—	—	—	—
NMF2	328	294	302	303	284	313	351	344	328	343	338	332

Таблица 993

$\bar{w}=100$ , декабрь,  $\varphi=20^\circ$  с. ш.,  $\lambda=30^\circ$  в. д.

Высота, км	Концентрация электронов на фиксированных высотах, $m^{-3}$ , для местного времени, ч											
	0	2	4	6	8	10	12	14	16	18	20	22
65	—	—	—	—	4,46+07	7,60+07	8,88+07	7,60+07	4,47+07	—	—	—
70	—	—	—	—	2,01+08	4,56+08	5,72+08	4,56+08	2,03+08	—	—	—
80	4,72+07	4,72+07	1,05+08	3,10+08	8,60+08	1,87+09	2,38+09	1,87+09	8,57+08	2,99+08	9,22+07	4,72+07
90	1,21+09	1,21+09	1,20+09	2,64+09	1,05+10	2,26+10	2,71+10	2,26+10	1,02+10	2,80+09	1,22+09	1,21+09
100	4,93+09	4,93+09	4,23+09	1,50+10	6,30+10	1,13+11	1,30+11	1,14+11	6,07+10	1,47+10	5,22+09	4,93+09
110	1,54+09	1,54+09	1,31+09	1,83+10	9,97+10	1,49+11	1,66+11	1,51+11	9,60+10	1,69+10	2,04+09	1,54+09
120	6,47+08	6,47+08	1,16+09	8,30+09	8,86+10	1,33+11	1,46+11	1,35+11	8,47+10	9,26+09	7,27+08	6,47+08
130	1,32+09	1,32+09	2,74+09	4,77+09	8,73+10	1,43+11	1,60+11	1,43+11	8,38+10	7,90+09	1,13+09	1,32+09
140	2,80+09	2,80+09	2,83+09	5,18+09	1,00+11	1,73+11	1,94+11	1,73+11	9,91+10	1,18+10	2,64+09	2,80+09
160	1,53+09	1,53+09	3,15+09	9,30+09	1,26+11	2,09+11	2,22+11	2,17+11	1,38+11	1,95+10	3,47+09	1,53+09
180	2,80+09	2,80+09	6,16+09	1,90+10	1,78+11	3,12+11	3,35+11	3,37+11	2,18+11	3,11+10	3,65+09	2,80+09
200	6,53+09	8,00+09	2,28+10	3,88+10	6,07+11	5,75+11	5,51+11	5,77+11	3,92+11	1,01+11	1,44+10	6,50+09
250	4,44+11	6,16+11	1,86+11	2,19+11	1,36+12	1,63+12	1,21+12	1,38+12	1,54+12	7,46+11	4,66+11	4,76+11
300	1,28+12	8,49+11	2,87+11	3,06+11	1,44+12	2,11+12	2,01+12	2,23+12	2,35+12	1,76+12	1,61+12	1,52+12
350	1,32+12	6,78+11	2,45+11	2,61+11	1,11+12	1,91+12	2,27+12	2,41+12	2,36+12	2,02+12	1,85+12	1,65+12
400	9,57+11	4,86+11	1,88+11	1,97+11	7,84+11	1,43+12	1,95+12	2,00+12	1,83+12	1,66+12	1,46+12	1,23+12
500	4,41+11	2,46+11	1,14+11	1,16+11	3,65+11	6,70+11	1,07+12	1,04+12	9,18+11	8,61+11	7,21+11	5,82+11
600	2,13+11	1,33+11	7,49+10	7,67+10	1,79+11	3,03+11	4,88+11	4,68+11	4,12+11	4,11+11	3,42+11	2,75+11
800	8,43+10	5,94+10	4,04+10	4,18+10	7,08+10	1,03+11	1,51+11	1,47+11	1,31+11	1,38+11	1,19+11	1,01+11
1000	5,93+10	4,26+10	3,03+10	3,12+10	4,74+10	6,64+10	9,36+10	9,16+10	8,30+10	8,85+10	7,87+10	6,86+10



$\bar{w} = 100$ , декабрь,  $\varphi = 20^\circ$  с. ш.,  $\lambda = 30^\circ$  в. д.

Высота, км	Температура электронов на фиксированных высотах, К, для местного времени, ч											
	0	2	4	6	8	10	12	14	16	18	20	22
90	221	221	221	221	221	221	221	221	221	221	221	221
100	201	201	200	200	201	201	201	201	201	201	201	201
110	218	217	216	216	218	220	221	223	224	224	221	221
120	356	356	356	366	394	423	393	423	394	366	356	356
130	420	420	420	433	510	501	534	501	510	443	430	420
140	528	525	517	535	621	643	671	643	621	577	558	537
160	724	724	724	753	843	945	990	946	843	780	745	724
180	854	859	875	983	1112	1213	1256	1213	1112	991	938	882
200	943	951	979	1204	1317	1447	1507	1474	1380	1219	1081	992
250	1020	1031	1069	1657	1656	1936	2083	2089	2043	1765	1254	1093
300	1040	1048	1095	1920	1487	1806	2086	2057	2006	1643	1294	1112
350	1076	1075	1145	2207	1313	1513	1654	1791	1753	1482	1331	1130
400	1111	1101	1198	2489	1387	1439	1514	1621	1647	1371	1366	1152
500	1124	1111	1238	2798	1821	1654	1659	1673	1751	1448	1417	1191
600	1131	1118	1266	3023	2224	1868	1812	1804	1879	1539	1470	1230
800	1224	1211	1362	3166	2612	2229	2151	2174	2349	1840	1633	1328
1000	1324	1311	1462	3283	2963	2594	2493	2553	2837	2150	1802	1428

$\bar{w} = 100$ , декабрь,  $\varphi = 20^\circ$  с. ш.,  $\lambda = 30^\circ$  в. д.

Высота, км	Эффективная частота соударений электронов на фиксированных высотах, с <sup>-1</sup> , для местного времени, ч											
	0	2	4	6	8	10	12	14	16	18	20	22
65	2,25+07	2,25+07	2,25+07	2,25+07	2,25+07	2,25+07	2,25+07	2,25+07	2,25+07	2,25+07	2,25+07	2,25+07
70	1,07+07	1,07+07	1,07+07	1,07+07	1,07+07	1,07+07	1,07+07	1,07+07	1,07+07	1,07+07	1,07+07	1,07+07
80	2,07+06	2,07+06	2,07+06	2,07+06	2,07+06	2,07+06	2,07+06	2,07+06	2,07+06	2,07+06	2,07+06	2,07+06
90	3,59+05	3,59+05	3,59+05	3,59+05	3,59+05	3,59+05	3,59+05	3,59+05	3,59+05	3,59+05	3,59+05	3,59+05
100	6,58+04	6,58+04	6,58+04	6,58+04	6,58+04	6,58+04	6,58+04	6,58+04	6,58+04	6,58+04	6,58+04	6,58+04
110	1,68+04	1,68+04	1,68+04	1,68+04	1,68+04	1,68+04	1,68+04	1,68+04	1,68+04	1,68+04	1,68+04	1,68+04
120	7,15+03	7,14+03	7,14+03	7,60+03	8,64+03	8,32+03	7,87+03	8,35+03	8,66+03	7,64+03	7,16+03	7,15+03
130	2,52+03	2,50+03	2,50+03	2,69+03	3,23+03	3,38+03	3,33+03	3,43+03	3,29+03	2,77+03	2,54+03	2,52+03
140	1,16+03	1,15+03	1,15+03	1,24+03	1,66+03	1,90+03	1,97+03	1,94+03	1,72+03	1,32+03	1,18+03	1,17+03
160	4,38+02	4,30+02	4,30+02	4,72+02	7,88+02	9,63+02	9,93+02	1,00+03	8,54+02	5,47+02	4,67+02	4,41+02
180	2,16+02	2,11+02	2,18+02	2,67+02	5,34+02	7,04+02	7,30+02	7,57+02	6,25+02	3,20+02	2,44+02	2,24+02
200	1,22+02	1,21+02	1,47+02	1,81+02	8,39+02	7,39+02	6,98+02	7,46+02	5,99+02	2,86+02	1,52+02	1,27+02
250	7,62+02	1,03+03	3,12+02	2,07+02	1,13+03	1,08+03	7,47+02	8,43+02	9,61+02	5,92+02	5,99+02	7,39+02
300	2,07+03	1,36+03	4,35+02	2,07+02	1,37+03	1,50+03	1,16+03	1,31+03	1,43+03	1,44+03	1,87+03	2,23+03
350	2,03+03	1,04+03	3,44+02	1,40+02	1,26+03	1,76+03	1,83+03	1,73+03	1,74+03	1,92+03	2,06+03	2,34+03
400	1,40+03	7,19+02	2,45+02	8,71+01	8,21+02	1,41+03	1,79+03	1,65+03	1,48+03	1,77+03	1,56+03	1,70+03
500	6,32+02	3,58+02	1,41+02	4,25+01	2,54+02	5,38+02	8,54+02	8,23+02	6,77+02	8,44+02	7,30+02	7,65+02
600	3,03+02	1,92+02	8,98+01	2,50+01	9,24+01	2,03+02	3,38+02	3,30+02	2,74+02	3,68+02	3,28+02	3,45+02
800	1,06+02	7,61+01	4,33+01	1,27+01	2,86+01	5,30+01	8,20+01	7,84+01	6,24+01	9,44+01	9,77+01	1,13+02
1000	6,65+01	4,85+01	2,93+01	8,97+00	1,59+01	2,73+01	4,06+01	3,83+01	2,97+01	4,79+01	5,55+01	6,86+01



Таблица 996

$\bar{w} = 100$ , декабрь,  $\varphi = 20^\circ$  с. ш.,  $\lambda = 150^\circ$  в. д.

Параметр	Концентрация электронов в максимумах ионизированных слоев, $m^{-3}$ , для местного времени, ч											
	0	2	4	6	8	10	12	14	16	18	20	22
NME	4,93+09	4,93+09	4,38+09	2,05+10	9,97+10	1,50+11	1,68+11	1,52+11	9,60+10	1,89+10	5,22+09	4,93+09
NMF1	—	—	—	—	—	—	—	—	—	—	—	—
NMF2	9,97+11	5,98+11	2,37+11	3,45+11	1,41+12	2,00+12	1,79+12	2,00+12	2,08+12	1,73+12	1,47+12	1,43+12

Таблица 997

$\bar{w} = 100$ , декабрь,  $\varphi = 20^\circ$  с. ш.,  $\lambda = 150^\circ$  в. д.

Параметр	Высоты максимумов ионизированных слоев, км, для местного времени, ч											
	0	2	4	6	8	10	12	14	16	18	20	22
NME	99	99	98	106	110	108	107	108	110	106	100	99
NMF1	—	—	—	—	—	—	—	—	—	—	—	—
NMF2	346	298	314	321	283	310	351	341	312	332	336	338

Таблица 998

$\bar{w} = 100$ , декабрь,  $\varphi = 20^\circ$  с. ш.,  $\lambda = 150^\circ$  в. д.

Высота, км	Концентрация электронов на фиксированных высотах, $m^{-3}$ , для местного времени, ч											
	0	2	4	6	8	10	12	14	16	18	20	22
65	—	—	—	—	4,46+07	7,60+07	8,88+07	7,60+07	4,47+07	—	—	—
70	—	—	—	—	2,01+08	4,56+08	5,72+08	4,55+08	2,03+08	—	—	—
80	4,72+07	4,72+07	1,05+08	3,10+08	8,60+08	1,87+09	2,38+09	1,87+09	8,57+08	2,99+08	9,22+07	4,72+07
90	1,21+09	1,21+09	1,20+09	2,64+09	1,05+10	2,26+10	2,71+10	2,26+10	1,02+10	2,80+09	1,22+09	1,21+09
100	4,93+09	4,93+09	4,23+09	1,50+10	6,30+10	1,13+11	1,30+11	1,14+11	6,07+10	1,47+10	5,22+09	4,93+09
110	1,54+09	1,54+09	1,31+09	1,83+10	9,97+10	1,49+11	1,66+11	1,51+11	9,60+10	1,69+10	2,04+09	1,54+09
120	6,47+08	6,47+08	1,16+09	8,30+09	8,86+10	1,33+11	1,46+11	1,35+11	8,47+10	9,26+09	7,27+08	6,47+08
130	1,32+09	1,32+09	2,74+09	4,77+09	8,73+10	1,43+11	1,60+11	1,43+11	8,38+10	7,90+09	1,13+09	1,32+09
140	2,80+09	2,80+09	2,83+09	5,18+09	1,00+11	1,73+11	1,94+11	1,73+11	9,91+10	1,18+10	2,84+09	2,80+09
160	1,53+09	1,53+09	3,15+09	9,30+09	1,26+11	2,09+11	2,22+11	2,17+11	1,38+11	1,95+10	3,47+09	1,53+09
180	2,80+09	2,80+09	6,16+09	1,90+10	1,78+11	3,12+11	3,35+11	3,37+11	2,18+11	3,11+10	3,65+09	2,80+09
200	6,19+09	7,36+09	2,22+10	3,69+10	6,15+11	5,79+11	4,99+11	5,54+11	4,10+11	1,02+11	1,44+10	6,35+09
250	1,93+11	4,00+11	2,21+11	1,93+11	1,31+12	1,57+12	9,76+11	1,17+12	1,56+12	7,91+11	4,09+11	3,26+11
300	7,83+11	5,98+11	2,33+11	3,34+11	1,37+12	1,99+12	1,59+12	1,85+12	2,07+12	1,60+12	1,28+12	1,21+12
350	9,93+11	4,97+11	2,15+11	3,21+11	1,07+12	1,79+12	1,79+12	1,98+12	1,92+12	1,70+12	1,44+12	1,41+12
400	7,97+11	3,73+11	1,70+11	2,46+11	7,76+11	1,37+12	1,57+12	1,68+12	1,52+12	1,39+12	1,17+12	1,11+12
500	4,05+11	2,11+11	1,10+11	1,45+11	3,71+11	6,65+11	9,43+11	9,43+11	7,93+11	7,76+11	6,35+11	5,67+11
600	2,15+11	1,25+11	7,63+10	9,57+10	1,82+11	2,95+11	4,39+11	4,32+11	3,55+11	3,78+11	3,20+11	2,84+11
800	9,47+10	6,12+10	4,40+10	5,38+10	7,22+10	9,83+10	1,35+11	1,33+11	1,11+11	1,25+11	1,15+11	1,09+11
1000	6,90+10	4,54+10	3,40+10	4,09+10	4,90+10	6,39+10	8,37+10	8,31+10	7,09+10	8,10+10	7,73+10	7,53+10



$\bar{w}=100$ , декабрь,  $\varphi=20^\circ$  с. ш.,  $\lambda=150^\circ$  в. д.

Высота, км	Температура электронов на фиксированных высотах, К, для местного времени, ч											
	0	2	4	6	8	10	12	14	16	18	20	22
90	221	221	221	221	221	221	221	221	221	221	221	221
100	201	200	200	200	201	201	201	201	201	201	201	201
110	217	217	216	216	217	220	221	223	224	224	224	221
120	356	356	356	365	391	421	391	421	391	356	356	218
130	420	420	420	436	514	503	537	503	514	429	420	356
140	528	524	516	541	627	645	676	645	627	558	536	420
160	710	710	710	756	847	946	991	946	847	745	710	536
180	846	851	854	975	1096	1188	1225	1188	1097	905	857	710
200	940	948	956	1189	1296	1414	1466	1414	1359	1043	964	857
250	1022	1032	1055	1643	1655	1934	2079	2086	2041	1247	1078	964
300	1042	1050	1089	1910	1487	1806	2085	2065	2006	1292	1104	1078
350	1078	1077	1142	2199	1312	1512	1652	1790	1752	1330	1123	1104
400	1113	1104	1195	2484	1385	1438	1513	1620	1646	1365	1145	1123
500	1126	1114	1235	2794	1818	1652	1657	1671	1749	1416	1183	1145
600	1133	1121	1263	3018	2219	1866	1809	1802	1876	1467	1222	1183
800	1226	1214	1359	3161	2608	2227	2149	2172	2346	1631	1321	1222
1000	1326	1314	1459	3278	2960	2582	2491	2551	2835	1801	1421	1321

Таблица 1000

$\bar{w}=100$ , декабрь,  $\varphi=20^\circ$  с. ш.,  $\lambda=150^\circ$  в. д.

Высота, км	Эффективная частота соударений электронов на фиксированных высотах, с <sup>-1</sup> , для местного времени, ч											
	0	2	4	6	8	10	12	14	16	18	20	22
65	2,25+07	2,25+07	2,25+07	2,25+07	2,25+07	2,25+07	2,25+07	2,25+07	2,25+07	2,25+07	2,25+07	2,25+07
70	1,07+07	1,07+07	1,07+07	1,07+07	1,07+07	1,07+07	1,07+07	1,07+07	1,07+07	1,07+07	1,07+07	1,07+07
80	2,07+06	2,07+06	2,07+06	2,07+06	2,07+06	2,07+06	2,07+06	2,07+06	2,07+06	2,07+06	2,07+06	2,07+06
90	3,59+05	3,59+05	3,59+05	3,59+05	3,59+05	3,59+05	3,59+05	3,59+05	3,59+05	3,59+05	3,59+05	3,59+05
100	6,58+04	6,58+04	6,58+04	6,58+04	6,58+04	6,58+04	6,58+04	6,58+04	6,58+04	6,58+04	6,58+04	6,58+04
110	1,68+04	1,68+04	1,68+04	1,68+04	1,68+04	1,68+04	1,68+04	1,68+04	1,68+04	1,68+04	1,68+04	1,68+04
120	7,31+03	7,30+03	7,29+03	7,80+03	8,83+03	8,49+03	8,03+03	8,52+03	8,85+03	7,32+03	7,31+03	7,31+03
130	2,57+03	2,56+03	2,55+03	2,76+03	3,30+03	3,44+03	3,39+03	3,49+03	3,36+03	2,59+03	2,58+03	2,58+03
140	1,18+03	1,17+03	1,17+03	1,27+03	1,69+03	1,94+03	2,00+03	1,97+03	1,75+03	1,21+03	1,19+03	1,19+03
160	4,40+02	4,33+02	4,33+02	4,83+02	7,99+02	9,75+02	1,01+03	1,02+03	8,66+02	4,77+02	4,44+02	4,44+02
180	2,19+02	2,14+02	2,19+02	2,71+02	5,42+02	7,19+02	7,47+02	7,73+02	6,35+02	2,43+02	2,24+02	2,24+02
200	1,24+02	1,22+02	1,47+02	1,82+02	8,67+02	7,63+02	6,69+02	7,42+02	6,30+02	1,53+02	1,28+02	1,28+02
250	3,45+02	6,77+02	2,16+02	1,92+02	1,09+03	1,05+03	6,15+02	7,30+02	9,74+02	5,35+02	5,26+02	5,26+02
300	1,26+03	9,56+02	3,57+02	2,27+02	1,31+03	1,41+03	9,22+02	1,09+03	1,27+03	1,50+03	1,79+03	1,79+03
350	1,52+03	7,62+02	3,03+02	1,72+02	1,22+03	1,65+03	1,44+03	1,42+03	1,42+03	1,61+03	2,03+03	2,03+03
400	1,16+03	5,50+02	2,23+02	1,09+02	8,15+02	1,36+03	1,45+03	1,39+03	1,24+03	1,25+03	1,55+03	1,55+03
500	5,78+02	3,06+02	1,37+02	5,33+01	2,59+02	5,35+02	7,55+02	7,46+02	5,86+02	6,44+02	7,53+02	7,53+02
600	3,05+02	1,80+02	9,18+01	3,12+01	9,38+01	1,98+02	3,08+02	3,05+02	2,36+02	3,07+02	3,59+02	3,59+02
800	1,19+02	7,81+01	4,75+01	1,64+01	2,93+01	5,05+01	7,30+01	7,08+01	5,26+01	9,44+01	1,23+02	1,23+02
1000	7,72+01	5,14+01	3,29+01	1,18+01	1,64+01	2,63+01	3,64+01	3,49+01	2,54+01	5,46+01	7,60+01	7,60+01



Таблица 1001

$\varpi = 100$ , декабрь,  $\varphi = 20^\circ$  с. ш.,  $\lambda = 90^\circ$  з. д.

Концентрация электронов в максимумах ионизированных слоев, м<sup>-3</sup>, для местного времени, ч

Параметр	0	2	4	6	8	10	12	14	16	18	20	22
NME	4,93+09	4,93+09	4,38+09	2,95+10	9,97+10	1,50+11	1,68+11	1,52+11	9,60+10	1,89+10	5,22+09	4,93+09
NMF1	—	—	—	—	—	—	—	—	—	—	—	—
NMF2	2,06+11	2,00+11	1,51+11	2,60+11	1,05+12	1,43+12	1,33+12	1,27+12	1,08+12	6,83+11	4,42+11	3,27+11

Таблица 1002

$\varpi = 100$ , декабрь,  $\varphi = 20^\circ$  с. ш.,  $\lambda = 90^\circ$  з. д.

Высоты максимумов ионизированных слоев, км, для местного времени, ч

Параметр	0	2	4	6	8	10	12	14	16	18	20	22
HME	99	99	98	106	110	108	107	108	110	106	100	99
HMF1	—	—	—	—	—	—	—	—	—	—	—	—
HMF2	292	290	304	286	246	245	276	279	262	266	279	292

Таблица 1003

$\varpi = 100$ , декабрь,  $\varphi = 20^\circ$  с. ш.,  $\lambda = 90^\circ$  з. д.

Концентрация электронов на фиксированных высотах, м<sup>-3</sup>, для местного времени, ч

Высота, км	0	2	4	6	8	10	12	14	16	18	20	22
65	—	—	—	—	4,46+07	7,60+07	8,68+07	7,60+07	4,47+07	—	—	—
70	—	—	—	—	2,01+08	4,56+08	5,72+08	4,55+08	2,03+08	—	—	—
80	4,72+07	4,72+07	1,05+08	3,10+08	8,60+08	1,87+09	2,38+09	1,87+09	8,57+08	2,99+08	9,22+07	4,72+07
90	1,21+09	1,21+09	1,20+09	2,64+09	1,05+10	2,26+10	2,71+10	2,26+10	1,02+10	2,80+09	1,22+09	1,21+09
100	4,93+09	4,93+09	4,23+09	1,50+10	6,30+10	1,13+11	1,30+11	1,14+11	6,07+10	1,47+10	5,22+09	4,93+09
110	1,54+09	1,54+09	1,31+09	1,83+10	9,97+10	1,49+11	1,66+11	1,51+11	9,60+10	1,69+10	2,04+09	1,54+09
120	6,47+08	6,47+08	1,16+09	8,30+09	8,86+10	1,33+11	1,46+11	1,35+11	8,47+10	9,26+09	7,27+08	6,47+08
130	1,32+09	1,32+09	2,74+09	4,77+09	8,73+10	1,43+11	1,60+11	1,43+11	8,38+10	7,90+09	1,13+09	1,32+09
140	2,80+09	2,80+09	2,83+09	5,18+09	1,00+11	1,73+11	1,94+11	1,73+11	9,92+10	1,18+10	2,84+09	2,80+09
160	1,53+09	1,53+09	3,15+09	9,30+09	1,26+11	2,09+11	2,22+11	2,17+11	1,38+11	1,95+10	3,47+09	1,53+09
180	2,80+09	2,80+09	6,16+09	1,90+10	1,78+11	3,13+11	3,35+11	3,37+11	2,18+11	3,11+10	3,65+09	2,80+09
200	7,03+09	7,16+09	2,13+10	4,04+10	6,84+11	9,70+11	5,68+11	5,46+11	5,32+11	3,11+10	2,17+10	7,37+09
250	1,52+11	1,52+11	9,21+10	2,17+11	1,05+12	1,42+12	1,24+12	1,16+12	1,06+12	1,75+11	2,17+10	7,37+09
300	2,05+11	1,97+11	1,51+11	2,56+11	8,59+11	1,16+12	1,27+12	1,23+12	9,73+11	6,61+11	3,88+11	2,41+11
350	1,70+11	1,62+11	1,31+11	2,02+11	6,21+11	8,76+11	1,02+12	9,67+11	7,43+11	6,29+11	4,27+11	3,24+11
400	1,32+11	1,24+11	1,01+11	1,48+11	4,32+11	6,26+11	7,81+11	7,34+11	5,62+11	4,84+11	3,38+11	2,68+11
500	7,95+10	7,47+10	6,10+10	8,61+10	2,22+11	3,12+11	4,09+11	3,88+11	3,02+11	3,74+11	2,62+11	2,06+11
600	4,83+10	4,70+10	4,11+10	5,60+10	1,19+11	1,62+11	2,21+11	2,09+11	1,64+11	1,26+11	9,39+10	1,24+11
800	2,42+10	2,42+10	2,21+10	2,89+10	5,20+10	6,82+10	9,27+10	8,80+10	7,17+10	5,86+10	4,55+10	7,40+10
1000	1,78+10	1,77+10	1,63+10	2,08+10	3,39+10	4,27+10	5,87+10	5,69+10	4,70+10	4,01+10	3,20+10	2,60+10



$\bar{\omega} = 100$ , декабрь,  $\varphi = 20^\circ$  с. ш.,  $\lambda = 90^\circ$  з. д.

Высота, км	Температура электронов на фиксированных высотах, К, для местного времени, ч											
	0	2	4	6	8	10	12	14	16	18	20	22
90	221	221	221	221	221	221	221	221	221	221	221	221
100	201	201	201	201	201	202	202	202	202	202	202	201
110	219	218	217	217	219	217	223	224	225	225	223	220
120	363	363	363	369	399	369	393	425	399	369	363	363
130	420	420	420	435	508	420	535	500	508	445	432	420
140	531	530	530	561	633	530	680	649	633	581	561	540
160	757	757	757	800	878	757	1014	962	878	800	757	757
180	845	857	878	992	1142	878	1324	1255	1143	1025	930	855
200	906	925	961	1156	1364	961	1597	1526	1421	1223	1041	922
250	959	984	1035	1456	1758	1035	1988	1847	1681	1460	1138	982
300	974	994	1063	1659	2034	1063	2176	1991	1790	1525	1177	1011
350	1002	1007	1128	1761	2230	1128	2163	2018	1930	1691	1286	1081
400	1038	1029	1209	1832	2448	1209	2178	2080	2116	1896	1432	1166
500	1106	1102	1374	2018	2815	1374	2689	2572	2639	2390	1775	1310
600	1172	1179	1523	2203	3120	1523	3230	3074	3132	2842	2086	1436
800	1274	1283	1639	2440	3294	1639	3440	3277	3392	3022	2228	1548
1000	1374	1383	1739	2666	3431	1739	3574	3411	3688	3139	2328	1648

Таблица 1005

$\bar{\omega} = 100$ , декабрь,  $\varphi = 20^\circ$  с. ш.,  $\lambda = 90^\circ$  з. д.

Высота, км	Эффективная частота соударений электронов на фиксированных высотах, с <sup>-1</sup> , для местного времени, ч											
	0	2	4	6	8	10	12	14	16	18	20	22
65	2,25+07	2,25+07	2,25+07	2,25+07	2,25+07	2,25+07	2,25+07	2,25+07	2,25+07	2,25+07	2,25+07	2,25+07
70	1,07+07	1,07+07	1,07+07	1,07+07	1,07+07	1,07+07	1,07+07	1,07+07	1,07+07	1,07+07	1,07+07	1,07+07
80	2,07+06	2,07+06	2,07+06	2,07+06	2,07+06	2,07+06	2,07+06	2,07+06	2,07+06	2,07+06	2,07+06	2,07+06
90	3,59+05	3,59+05	3,59+05	3,59+05	3,59+05	3,59+05	3,59+05	3,59+05	3,59+05	3,59+05	3,59+05	3,59+05
100	6,58+04	6,58+04	6,58+04	6,58+04	6,58+04	6,58+04	6,58+04	6,58+04	6,58+04	6,58+04	6,58+04	6,58+04
110	1,68+04	1,68+04	1,68+04	1,68+04	1,68+04	1,68+04	1,68+04	1,68+04	1,68+04	1,68+04	1,68+04	1,68+04
120	6,84+03	6,84+03	6,83+03	7,25+03	8,19+03	7,91+03	7,50+03	7,94+03	8,21+03	7,29+03	6,85+03	6,85+03
130	2,48+03	2,47+03	2,46+03	2,62+03	3,09+03	3,25+03	3,20+03	3,29+03	3,15+03	2,69+03	2,50+03	2,49+03
140	1,17+03	1,16+03	1,15+03	1,23+03	1,61+03	1,84+03	1,90+03	1,87+03	1,66+03	1,31+03	1,19+03	1,17+03
160	4,32+02	4,25+02	4,25+02	4,70+02	7,64+02	9,34+02	9,62+02	9,72+02	8,27+02	5,32+02	4,51+02	4,36+02
180	2,05+02	2,01+02	2,09+02	2,57+02	5,16+02	6,82+02	6,96+02	7,29+02	6,04+02	3,12+02	2,32+02	2,09+02
200	1,16+02	1,13+02	1,39+02	1,77+02	8,83+02	1,08+03	6,67+02	6,85+02	7,17+02	3,72+02	1,56+02	1,19+02
250	3,00+02	2,88+02	1,72+02	2,41+02	8,09+02	1,01+03	8,10+02	8,46+02	8,83+02	6,82+02	5,75+02	4,47+02
300	3,71+02	3,46+02	2,41+02	2,14+02	5,19+02	7,02+02	6,95+02	7,64+02	7,11+02	5,84+02	5,80+02	5,52+02
350	2,91+02	2,75+02	1,89+02	1,51+02	3,23+02	4,83+02	5,52+02	5,83+02	4,80+02	3,80+02	3,99+02	4,09+02
400	2,14+02	2,04+02	1,30+02	1,03+02	1,95+02	3,13+02	4,18+02	4,20+02	3,15+02	2,47+02	2,62+02	2,81+02
500	1,17+02	1,10+02	6,48+01	5,15+01	8,07+01	1,15+02	1,69+02	1,61+02	1,21+02	1,01+02	1,14+02	1,41+02
600	6,50+01	6,27+01	3,74+01	2,93+01	3,68+01	4,65+01	6,53+01	6,64+01	5,08+01	4,48+01	5,32+01	7,35+01
800	2,88+01	2,84+01	1,80+01	1,30+01	1,49+01	1,78+01	2,48+01	2,53+01	1,96+01	1,91+01	2,34+01	3,21+01
1000	1,88+01	1,86+01	1,22+01	8,17+00	9,10+00	1,05+01	1,48+01	1,54+01	1,18+01	1,23+01	1,54+01	2,10+01



Таблица 1006

$\bar{w} = 100$ , декабрь,  $\varphi = 0^\circ$  с. ш.,  $\lambda = 30^\circ$  в. д.

Концентрация электронов в максимумах ионизированных слоев,  $m^{-3}$ , для местного времени, ч

Параметр	0	2	4	6	8	10	12	14	16	18	20	22
NME	4,93+09	4,58+09	4,39+09	4,25+10	1,27+11	1,73+11	1,93+11	1,79+11	1,28+11	3,38+10	5,71+09	4,84+09
NMF1	—	—	—	—	—	3,40+11	3,57+11	3,40+11	—	—	—	—
NMF2	9,93+11	7,70+11	4,93+11	4,56+11	1,00+12	1,17+12	1,50+12	1,56+12	1,57+12	1,44+12	1,42+12	1,45+12

Таблица 1007

$\bar{w} = 100$ , декабрь,  $\varphi = 0^\circ$  с. ш.,  $\lambda = 30^\circ$  в. д.

Высоты максимумов ионизированных слоев, км, для местного времени, ч

Параметр	0	2	4	6	8	10	12	14	16	18	20	22
HME	99	99	99	113	108	107	107	107	109	109	101	99
HMF1	—	—	—	—	—	248	254	246	—	—	—	—
HMF2	421	361	338	330	335	399	425	417	407	462	449	406

Таблица 1008

$\bar{w} = 100$ , декабрь,  $\varphi = 0^\circ$  с. ш.,  $\lambda = 30^\circ$  в. д.

Концентрация электронов на фиксированных высотах,  $m^{-3}$ , для местного времени, ч

Высота, км	0	2	4	6	8	10	12	14	16	18	20	22
65	—	—	—	—	6,25+07	9,66+07	1,11+08	9,66+07	6,25+07	—	—	—
70	4,72+07	5,91+07	1,38+08	4,39+08	3,25+08	6,41+08	7,39+08	6,41+08	3,28+08	—	—	—
80	1,21+09	1,18+09	1,26+09	4,92+09	1,35+09	2,70+09	3,41+09	2,72+09	1,36+09	4,43+08	1,19+08	5,70+07
90	4,93+09	4,54+09	4,36+09	2,39+10	1,68+10	2,97+10	3,43+10	2,96+10	1,70+10	4,18+09	1,34+09	1,20+09
100	1,54+09	1,39+09	1,91+09	4,14+10	9,13+10	1,39+11	1,53+11	1,39+11	9,14+10	2,28+10	5,58+09	4,80+09
110	6,47+08	6,30+08	1,45+09	3,76+10	1,27+11	1,75+11	1,90+11	1,77+11	1,28+11	3,36+10	2,83+09	1,43+09
120	1,32+09	1,35+09	2,07+09	2,81+10	1,12+11	1,53+11	1,63+11	1,55+11	1,15+11	2,47+10	1,05+09	6,46+08
130	2,80+09	2,99+09	1,88+09	2,63+10	1,18+11	1,54+11	1,78+11	1,53+11	1,20+11	1,91+10	1,42+09	1,33+09
140	1,53+09	1,70+09	3,39+09	3,58+10	1,42+11	1,80+11	2,19+11	1,54+11	1,43+11	2,12+10	3,54+09	2,87+09
160	2,80+09	4,41+09	5,89+09	5,13+10	1,80+11	1,65+11	2,29+11	1,59+11	1,91+11	3,97+10	4,70+09	2,41+09
180	5,74+09	1,89+10	1,65+10	8,02+10	2,65+11	1,77+11	2,26+11	1,69+11	2,46+11	5,87+10	5,62+09	3,12+09
200	4,26+10	1,33+11	1,60+11	2,49+11	6,25+11	1,92+11	2,27+11	1,93+11	3,09+11	8,13+10	1,75+10	8,88+09
250	2,04+11	4,97+11	4,29+11	4,30+11	9,48+11	7,71+11	3,54+11	3,75+11	5,41+11	1,79+11	7,58+10	8,67+10
300	6,32+11	7,64+11	4,83+11	4,37+11	9,79+11	1,09+12	7,90+11	8,86+11	9,34+11	3,77+11	2,41+11	4,10+11
350	9,68+11	6,78+11	3,87+11	3,41+11	7,90+11	1,17+12	1,25+12	1,36+12	1,40+12	7,66+11	6,63+11	1,12+12
400	6,68+11	3,76+11	2,32+11	2,05+11	4,55+11	1,17+12	1,48+12	1,55+12	1,57+12	1,24+12	1,25+12	1,45+12
500	3,57+11	2,22+11	1,50+11	1,33+11	2,44+11	8,20+11	1,23+12	1,23+12	1,18+12	1,34+12	1,22+12	9,26+11
600	1,70+11	1,13+11	8,34+10	7,63+10	1,04+11	4,61+11	7,40+11	7,19+11	6,81+11	8,26+11	6,90+11	4,92+11
800	1,33+11	8,59+10	6,43+10	5,89+10	7,38+10	1,10+11	2,26+11	2,25+11	2,20+11	3,28+11	2,73+11	1,96+11
1000	—	—	—	—	—	—	1,37+11	1,39+11	1,38+11	2,06+11	1,85+11	1,39+11



Таблица 1009

 $\bar{\omega} = 100$ , декабрь,  $\varphi = 0^\circ$  с. ш.,  $\lambda = 30^\circ$  в. д.

Высо-та, км	Температура электронов на фиксированных высотах, К, для местного времени, ч											
	0	2	4	6	8	10	12	14	16	18	20	22
90	221	221	221	221	221	221	221	221	221	221	221	221
100	201	201	201	201	201	201	201	201	201	201	201	201
110	219	219	218	217	219	221	223	224	226	225	223	220
120	357	357	357	361	401	370	370	370	401	361	357	357
130	421	421	422	454	521	561	561	561	521	454	438	424
140	541	537	529	567	649	701	701	701	649	590	571	549
160	714	708	707	777	899	1007	1007	1007	899	804	769	730
180	817	823	836	1006	1123	1206	1206	1206	1123	1002	879	827
200	900	912	930	1235	1306	1414	1431	1431	1360	1221	1105	922
250	973	995	1030	1735	1650	1945	2046	2045	1975	1752	1201	1025
300	998	1018	1067	2019	1453	1767	1976	2013	1868	1597	1217	1048
350	1050	1056	1103	2263	1240	1454	1538	1598	1587	1377	1219	1064
400	1102	1093	1137	2484	1288	1373	1413	1469	1464	1258	1222	1082
500	1121	1106	1163	2695	1733	1565	1510	1539	1514	1285	1251	1116
600	1128	1113	1185	2840	2098	1756	1618	1628	1596	1332	1290	1151
800	1221	1207	1285	2971	2456	1981	1908	1981	2079	1606	1436	1249
1000	1321	1307	1390	3088	2778	2362	2204	2350	2590	1897	1587	1349

Таблица 1010

 $\bar{\omega} = 100$ , декабрь,  $\varphi = 0^\circ$  с. ш.,  $\lambda = 30^\circ$  в. д.

Высо-та, км	Эффективная частота соударений электронов на фиксированных высотах, с <sup>-1</sup> , для местного времени, ч											
	0	2	4	6	8	10	12	14	16	18	20	22
65	2,40+07	2,40+07	2,40+07	2,40+07	2,40+07	2,40+07	2,40+07	2,40+07	2,40+07	2,40+07	2,40+07	2,40+07
70	1,13+07	1,13+07	1,13+07	1,13+07	1,13+07	1,13+07	1,13+07	1,13+07	1,13+07	1,13+07	1,13+07	1,13+07
80	2,21+06	2,21+06	2,21+06	2,21+06	2,21+06	2,21+06	2,21+06	2,21+06	2,21+06	2,21+06	2,21+06	2,21+06
90	3,92+05	3,92+05	3,92+05	3,92+05	3,92+05	3,92+05	3,92+05	3,92+05	3,92+05	3,92+05	3,92+05	3,92+05
100	6,73+04	6,73+04	6,73+04	6,73+04	6,73+04	6,73+04	6,73+04	6,73+04	6,73+04	6,73+04	6,73+04	6,73+04
110	1,67+04	1,67+04	1,67+04	1,67+04	1,67+04	1,67+04	1,67+04	1,67+04	1,67+04	1,67+04	1,67+04	1,67+04
120	7,06+03	7,05+03	7,06+03	7,96+03	8,47+03	7,59+03	7,64+03	7,62+03	8,51+03	7,95+03	7,08+03	7,07+03
130	2,53+03	2,52+03	2,52+03	2,90+03	3,34+03	3,25+03	3,36+03	3,29+03	3,42+03	2,95+03	2,57+03	2,54+03
140	1,18+03	1,17+03	1,17+03	1,38+03	1,83+03	1,87+03	2,06+03	1,90+03	1,89+03	1,42+03	1,22+03	1,19+03
160	4,48+02	4,38+02	4,38+02	5,64+02	9,17+02	9,03+02	1,03+03	9,21+02	9,81+02	6,22+02	4,97+02	4,61+02
180	2,19+02	2,18+02	2,20+02	3,36+02	6,69+02	5,45+02	6,20+02	5,58+02	6,76+02	3,81+02	2,48+02	2,24+02
200	1,24+02	1,46+02	1,40+02	2,41+02	5,53+02	3,77+02	4,19+02	3,94+02	5,27+02	2,70+02	1,60+02	1,34+02
250	1,03+02	2,55+02	2,86+02	2,25+02	5,49+02	2,79+02	2,69+02	2,86+02	3,99+02	1,85+02	1,33+02	1,72+02
300	3,57+02	8,33+02	6,72+02	2,69+02	9,37+02	5,77+02	5,05+02	5,52+02	6,45+02	3,35+02	3,17+02	6,61+02
350	1,00+03	1,20+03	7,15+02	2,24+02	1,21+03	1,06+03	1,13+03	1,15+03	1,21+03	8,15+02	8,45+02	1,74+03
400	1,43+03	1,02+03	5,46+02	1,50+02	9,25+02	1,25+03	1,51+03	1,49+03	1,51+03	1,51+03	1,58+03	2,20+03
500	9,61+02	5,52+02	3,17+02	7,94+01	3,48+02	7,16+02	1,14+03	1,10+03	1,09+03	1,57+03	1,49+03	1,34+03
600	5,08+02	3,23+02	1,98+02	4,76+01	1,37+02	3,38+02	6,14+02	5,91+02	5,77+02	9,18+02	8,03+02	6,80+02
800	2,15+02	1,45+02	9,78+01	2,54+01	4,62+01	9,45+01	1,46+02	1,38+02	1,25+02	2,75+02	2,71+02	2,38+02
1000	1,50+02	9,83+01	6,70+01	1,85+01	2,72+01	5,17+01	7,15+01	6,58+01	5,65+01	1,35+02	1,58+02	1,51+02

Таблица 1011

$\bar{w}=100$ , декабрь,  $\varphi=0^\circ$  с. ш.,  $\lambda=150^\circ$  в. д.

Концентрация электронов в максимумах ионизированных слоев, м<sup>-3</sup>, для местного времени, ч

Параметр	0	2	4	6	8	10	12	14	16	18	20	22
NME	4,93+09	4,58+09	4,39+09	4,25+10	1,27+11	1,78+11	1,93+11	1,79+11	1,28+11	3,38+10	5,71+09	4,84+09
NMFI	—	—	—	—	—	3,39+11	3,55+11	3,39+11	—	—	—	—
NMF2	8,24+11	6,79+11	3,68+11	4,77+11	1,04+12	1,15+12	1,27+12	1,38+12	1,44+12	1,31+12	1,14+12	1,01+12

Таблица 1012

$\bar{w}=100$ , декабрь,  $\varphi=0^\circ$  с. ш.,  $\lambda=150^\circ$  в. д.

Высоты максимумов ионизированных слоев, км, для местного времени, ч

Параметр	0	2	4	6	8	10	12	14	16	18	20	22
NME	99	99	99	113	108	107	107	107	109	109	101	99
NMFI	—	—	—	—	—	243	253	238	—	—	—	—
NMF2	405	341	324	318	332	404	428	411	396	438	446	417

Таблица 1013

$\bar{w}=100$ , декабрь,  $\varphi=0^\circ$  с. ш.,  $\lambda=150^\circ$  в. д.

Концентрация электронов на фиксированных высотах, м<sup>-3</sup>, для местного времени, ч

Высота, км	0	2	4	6	8	10	12	14	16	18	20	22
65	—	—	—	—	6,25+07	9,66+07	1,11+08	9,66+07	6,25+07	—	—	—
70	—	—	—	—	3,25+08	6,41+08	7,39+08	6,41+08	3,28+08	—	—	—
80	4,72+07	5,91+07	1,38+08	4,39+08	1,35+09	2,70+09	3,41+09	2,72+09	1,36+09	4,43+08	1,19+08	5,70+07
90	1,21+09	1,18+09	1,26+09	4,92+09	1,68+10	2,97+10	3,43+10	2,96+10	1,70+10	4,18+09	1,34+09	1,20+09
100	4,93+09	4,54+09	4,36+09	2,39+10	9,13+10	1,39+11	1,53+11	1,39+11	9,14+10	2,28+10	5,58+09	4,80+09
110	1,54+09	1,39+09	1,91+09	4,14+10	1,27+11	1,75+11	1,90+11	1,77+11	1,28+11	3,36+10	2,83+09	1,43+09
120	6,47+08	6,30+08	1,45+09	3,76+10	1,12+11	1,53+11	1,63+11	1,55+11	1,15+11	2,47+10	1,05+09	6,46+08
130	1,32+09	1,35+09	2,07+09	2,81+10	1,18+11	1,54+11	1,78+11	1,53+11	1,19+11	1,91+10	1,42+09	1,33+09
140	2,80+09	2,99+09	1,88+09	2,63+10	1,42+11	1,57+11	2,19+11	1,54+11	1,43+11	2,12+10	3,54+09	2,87+09
160	1,53+09	1,70+09	3,39+09	3,58+10	1,80+11	1,66+11	2,31+11	1,61+11	1,93+11	4,08+10	4,70+09	2,41+09
180	2,80+09	4,41+09	5,89+09	5,13+10	2,65+11	1,79+11	2,33+11	1,75+11	2,60+11	7,18+10	5,62+09	3,12+09
200	5,75+09	1,93+10	1,68+10	8,29+10	3,73+11	2,00+11	2,38+11	2,08+11	3,29+11	1,02+11	1,51+10	8,77+09
250	4,50+10	1,78+11	1,65+11	3,14+11	7,04+11	3,92+11	3,56+11	4,35+11	5,83+11	2,24+11	6,59+10	6,08+10
300	2,29+11	5,63+11	3,50+11	4,68+11	9,97+11	7,74+11	7,21+11	8,85+11	9,97+11	4,72+11	2,09+11	2,41+11
350	6,35+11	6,72+11	3,46+11	4,36+11	1,00+12	1,06+12	1,08+12	1,25+12	1,36+12	9,17+11	5,69+11	6,90+11
400	8,23+11	5,34+11	2,70+11	3,28+11	7,86+11	1,15+12	1,26+12	1,38+12	1,44+12	1,25+12	1,02+12	9,99+11
500	4,99+11	2,91+11	1,64+11	1,87+11	4,22+11	7,82+11	1,02+12	1,03+12	9,84+11	1,07+12	9,45+11	6,89+11
600	2,69+11	1,70+11	1,08+11	1,18+11	2,22+11	4,26+11	6,08+11	5,81+11	5,43+11	6,25+11	5,27+11	3,75+11
800	1,25+11	8,38+10	5,95+10	6,36+10	9,28+10	1,55+11	2,02+11	1,92+11	1,81+11	2,37+11	2,14+11	1,58+11
1000	9,56+10	6,27+10	4,55+10	4,80+10	6,49+10	1,04+11	1,26+11	1,21+11	1,16+11	1,53+11	1,47+11	1,14+11



$\omega = 100$ , декабрь,  $\varphi = 0^\circ$  с. ш.,  $\lambda = 150^\circ$  в. д.

Высота, км	Температура электронов на фиксированных высотах, К, для местного времени, ч											
	0	2	4	6	8	10	12	14	16	18	20	22
90	221	221	221	221	221	221	221	221	221	221	221	221
100	201	201	201	201	201	201	201	201	201	201	201	201
110	219	219	218	217	219	221	223	224	226	225	223	220
120	356	356	357	366	518	373	373	373	404	366	357	356
130	421	421	421	448	404	557	557	557	518	451	438	424
140	541	537	529	560	644	695	695	695	644	590	571	549
160	714	708	713	774	897	1007	1007	1007	897	804	768	730
180	829	841	853	990	1136	1225	1225	1225	1136	1005	900	844
200	915	936	955	1189	1332	1445	1463	1467	1388	1231	1033	946
250	990	1022	1065	1570	1695	1983	2095	2114	2044	1777	1225	1051
300	1011	1040	1099	1794	1462	1771	2010	2095	1954	1646	1238	1070
350	1050	1064	1115	2132	1186	1398	1490	1583	1589	1377	1219	1073
400	1088	1087	1125	2474	1199	1297	1355	1425	1419	1229	1197	1078
500	1103	1095	1134	2732	1591	1450	1418	1463	1431	1225	1205	1104
600	1110	1102	1147	2879	1958	1610	1499	1527	1483	1246	1234	1136
800	1203	1195	1248	3009	2351	1951	1817	1894	1983	1534	1385	1233
1000	1303	1295	1356	3126	2714	2293	2148	2283	2518	1844	1545	1333

 $\omega = 100$ , декабрь,  $\varphi = 0^\circ$  с. ш.,  $\lambda = 150^\circ$  в. д.

Высота, км	Эффективная частота соударений электронов на фиксированных высотах, с <sup>-1</sup> , для местного времени, ч											
	0	2	4	6	8	10	12	14	16	18	20	22
65	2,40+07	2,40+07	2,40+07	2,40+07	2,40+07	2,40+07	2,40+07	2,40+07	2,40+07	2,40+07	2,40+07	2,40+07
70	1,13+07	1,13+07	1,13+07	1,13+07	1,13+07	1,13+07	1,13+07	1,13+07	1,13+07	1,13+07	1,13+07	1,13+07
80	2,21+06	2,21+06	2,21+06	2,21+06	2,21+06	2,21+06	2,21+06	2,21+06	2,21+06	2,21+06	2,21+06	2,21+06
90	3,92+05	3,92+05	3,92+05	3,92+05	3,92+05	3,92+05	3,92+05	3,92+05	3,92+05	3,92+05	3,92+05	3,92+05
100	6,73+04	6,73+04	6,73+04	6,73+04	6,73+04	6,73+04	6,73+04	6,73+04	6,73+04	6,73+04	6,73+04	6,73+04
110	1,67+04	1,67+04	1,67+04	1,67+04	1,67+04	1,67+04	1,67+04	1,67+04	1,67+04	1,67+04	1,67+04	1,67+04
120	7,00+03	6,99+03	6,99+03	7,86+03	8,39+03	7,53+03	7,58+03	7,56+03	8,43+03	7,85+03	7,01+03	7,00+03
130	2,51+03	2,49+03	2,50+03	2,86+03	3,31+03	3,23+03	3,33+03	3,26+03	3,39+03	2,91+03	2,54+03	2,51+03
140	1,17+03	1,16+03	1,16+03	1,36+03	1,81+03	1,86+03	2,05+03	1,89+03	1,87+03	1,41+03	1,20+03	1,18+03
160	4,44+02	4,34+02	4,37+02	5,59+02	9,12+02	8,99+02	1,02+03	9,18+02	9,78+02	6,20+02	4,93+02	4,57+02
180	2,19+02	2,19+02	2,21+02	3,32+02	6,02+02	5,44+02	6,23+02	5,61+02	6,89+02	4,00+02	2,49+02	2,25+02
200	1,24+02	1,47+02	1,40+02	2,45+02	5,77+02	3,79+02	4,23+02	4,03+02	5,39+02	2,94+02	1,57+02	1,34+02
250	1,05+02	3,20+02	2,82+02	3,10+02	5,90+02	2,95+02	2,63+02	3,10+02	4,07+02	2,15+02	1,18+02	1,25+02
300	3,93+02	9,15+02	5,26+02	3,44+02	9,76+02	5,77+02	4,52+02	5,21+02	6,45+02	3,97+02	2,69+02	3,80+02
350	1,01+03	1,05+03	5,05+02	2,44+02	1,33+03	1,10+03	1,02+03	1,08+03	1,17+03	9,75+02	7,25+02	1,06+03
400	1,24+03	8,06+02	3,87+02	1,46+02	1,02+03	1,33+03	1,36+03	1,39+03	1,46+03	1,57+03	1,33+03	1,52+03
500	7,37+02	4,34+02	2,31+02	7,09+01	3,60+02	7,65+02	1,03+03	9,92+02	9,82+02	1,35+03	1,22+03	1,02+03
600	3,93+02	2,51+02	1,50+02	4,13+01	1,38+02	3,56+02	1,03+03	5,26+02	5,13+02	7,67+02	6,57+02	5,29+02
800	1,62+02	1,10+02	7,29+01	2,08+01	4,40+01	9,72+01	1,41+02	1,26+02	1,11+02	2,13+02	2,25+02	1,97+02
1000	1,10+02	7,26+01	4,92+01	1,48+01	2,48+01	5,13+01	6,86+01	6,01+01	4,94+01	1,05+02	1,31+02	1,27+02

Таблица 1016

$\bar{\omega} = 100$ , декабрь,  $\varphi = 0^\circ$  с. ш.,  $\lambda = 90^\circ$  з. д.

Параметр	Концентрация электронов в максимумах ионизированных слоев, м <sup>-3</sup> , для местного времени, ч											
	0	2	4	6	8	10	12	14	16	18	20	22
NME	4,93+09	4,58+09	4,39+09	4,25+10	1,27+11	1,78+11	1,93+11	1,79+11	1,28+11	3,38+10	5,71+09	4,84+09
NMF1	—	—	—	—	—	3,40+11	3,56+11	3,40+11	—	—	—	—
NMF2	1,03+12	6,05+11	2,50+11	4,77+11	1,53+12	2,02+12	2,00+12	2,01+12	1,99+12	1,91+12	1,64+12	1,56+12

Таблица 1017

$\bar{\omega} = 100$ , декабрь,  $\varphi = 0^\circ$  с. ш.,  $\lambda = 90^\circ$  з. д.

Параметр	Высоты максимумов ионизированных слоев, км, для местного времени, ч											
	0	2	4	6	8	10	12	14	16	18	20	22
NME	99	99	99	113	108	107	107	107	109	109	101	99
NMF1	—	—	—	—	—	189	208	204	—	—	—	—
NMF2	350	295	307	317	300	339	374	367	340	348	349	353

Таблица 1018

$\bar{\omega} = 100$ , декабрь,  $\varphi = 0^\circ$  с. ш.,  $\lambda = 90^\circ$  з. д.

Высота, км	Концентрация электронов на фиксированных высотах, м <sup>-3</sup> , для местного времени, ч											
	0	2	4	6	8	10	12	14	16	18	20	22
65	—	—	—	—	6,25+07	9,66+07	1,11+08	9,66+07	6,25+07	—	—	—
70	—	—	—	—	3,25+08	6,41+08	7,39+08	6,41+08	3,28+08	—	—	—
80	4,72+07	5,91+07	1,38+08	4,39+08	1,35+09	2,70+09	3,41+09	2,72+09	1,36+09	4,43+08	1,19+08	5,70+07
90	1,21+09	1,18+09	1,26+09	4,92+09	1,68+10	2,97+10	3,43+10	2,96+10	1,70+10	4,18+09	1,34+09	1,20+09
100	4,93+09	4,54+09	4,36+09	2,39+10	9,13+10	1,39+11	1,53+11	1,39+11	9,14+10	2,28+10	5,58+09	4,80+09
110	1,54+09	1,39+09	1,91+09	4,14+10	1,27+11	1,75+11	1,90+11	1,77+11	1,28+11	3,36+10	2,83+09	1,43+09
120	6,47+08	6,30+08	1,45+09	3,76+10	1,12+11	1,53+11	1,63+11	1,55+11	1,15+11	2,47+10	1,05+09	6,46+08
130	1,32+09	1,35+09	2,07+09	2,81+10	1,18+11	1,58+11	1,78+11	1,59+11	1,20+11	1,91+10	1,42+09	1,33+09
140	2,80+09	2,99+09	1,88+09	2,63+10	1,42+11	1,68+11	2,19+11	1,67+11	1,43+11	2,12+10	3,54+09	2,87+09
160	1,53+09	1,70+09	3,39+09	3,58+10	1,80+11	2,04+11	2,30+11	1,87+11	1,93+11	4,08+10	4,70+09	2,41+09
180	2,80+09	4,41+09	5,89+09	5,13+10	2,65+11	3,04+11	2,49+11	2,27+11	2,99+11	8,14+10	5,62+09	3,12+09
200	6,15+09	2,39+10	1,71+10	8,26+10	5,46+11	4,93+11	3,40+11	3,34+11	4,97+11	1,77+11	1,91+10	9,05+09
250	1,76+11	4,53+11	1,53+11	3,13+11	1,31+12	1,36+12	8,99+11	1,02+12	1,21+12	7,95+11	3,68+11	1,71+11
300	7,62+11	6,02+11	2,49+11	4,70+11	1,53+12	1,92+12	1,61+12	1,73+12	1,86+12	1,65+12	1,30+12	1,12+12
350	1,03+12	4,92+11	2,20+11	4,34+11	1,27+12	1,99+12	1,97+12	2,00+12	1,98+12	1,91+12	1,64+12	1,56+12
400	8,43+11	3,70+11	1,74+11	3,25+11	9,23+11	1,61+12	1,91+12	1,88+12	1,66+12	1,65+12	1,39+12	1,32+12
500	4,26+11	2,09+11	1,12+11	1,82+11	4,39+11	8,29+11	1,18+12	1,11+12	9,24+11	9,21+11	7,47+11	6,65+11
600	2,26+11	1,24+11	7,76+10	1,14+11	2,12+11	3,73+11	5,59+11	5,30+11	4,32+11	4,49+11	3,71+11	3,28+11
800	9,88+10	6,07+10	4,43+10	6,10+10	8,22+10	1,22+11	1,64+11	1,61+11	4,35+11	1,46+11	1,31+11	1,23+11
1000	7,21+10	4,50+10	3,41+10	4,57+10	5,60+10	7,87+10	1,01+11	9,99+10	8,57+10	9,31+10	8,68+10	8,50+10



$\varphi = 100$ , декабрь,  $\varphi = 0^\circ$  с. ш.,  $\lambda = 90^\circ$  з. д.

Высота, км	Температура электронов на фиксированных высотах, К, для местного времени, ч											
	0	2	4	6	8	10	12	14	16	18	20	22
90	221	221	221	221	221	221	221	221	221	221	221	221
100	201	201	201	201	201	201	201	201	201	201	201	201
110	219	219	218	217	219	221	223	224	226	225	223	220
120	356	356	357	368	405	374	374	374	405	368	357	356
130	420	420	421	445	516	555	555	555	516	451	438	424
140	541	537	529	556	642	691	691	691	642	590	571	549
160	714	709	717	773	896	1007	1007	1007	896	804	768	730
180	836	850	862	975	1142	1235	1235	1235	1142	1007	910	853
200	924	947	966	1149	1346	1460	1480	1480	1396	1223	1042	955
250	1000	1031	1077	1443	1725	2002	2116	2119	2039	1712	1209	1057
300	1025	1052	1125	1634	1533	1851	2100	2155	1972	1590	1232	1080
350	1077	1089	1188	1975	1293	1497	1594	1661	1684	1424	1239	1104
400	1129	1125	1247	2342	1297	1381	1436	1490	1575	1329	1242	1130
500	1148	1139	1275	2738	1651	1531	1494	1530	1610	1354	1264	1165
600	1155	1146	1290	3021	1989	1691	1575	1597	1679	1400	1300	1198
800	1248	1239	1384	3174	2416	2074	1946	1990	2172	1710	1485	1296
1000	1348	1339	1484	3291	2821	2462	2336	2406	2696	2038	1680	1396

Таблица 1020

 $\varphi = 100$ , декабрь,  $\varphi = 0^\circ$  с. ш.,  $\lambda = 90^\circ$  з. д.

Высота, км	Эффективная частота соударений электронов на фиксированных высотах, с <sup>-1</sup> , для местного времени, ч											
	0	2	4	6	8	10	12	14	16	18	20	22
65	2,40 + 07	2,40 + 07	2,40 + 07	2,40 + 07	2,40 + 07	2,40 + 07	2,40 + 07	2,40 + 07	2,40 + 07	2,40 + 07	2,40 + 07	2,40 + 07
70	1,13 + 07	1,13 + 07	1,13 + 07	1,13 + 07	1,13 + 07	1,13 + 07	1,13 + 07	1,13 + 07	1,13 + 07	1,13 + 07	1,13 + 07	1,13 + 07
80	2,21 + 06	2,21 + 06	2,21 + 06	2,21 + 06	2,21 + 06	2,21 + 06	2,21 + 06	2,21 + 06	2,21 + 06	2,21 + 06	2,21 + 06	2,21 + 06
90	3,92 + 05	3,92 + 05	3,92 + 05	3,92 + 05	3,92 + 05	3,92 + 05	3,92 + 05	3,92 + 05	3,92 + 05	3,92 + 05	3,92 + 05	3,92 + 05
100	6,73 + 04	6,73 + 04	6,73 + 04	6,73 + 04	6,73 + 04	6,73 + 04	6,73 + 04	6,73 + 04	6,73 + 04	6,73 + 04	6,73 + 04	6,73 + 04
110	1,67 + 04	1,67 + 04	1,67 + 04	1,67 + 04	1,67 + 04	1,67 + 04	1,67 + 04	1,67 + 04	1,67 + 04	1,67 + 04	1,67 + 04	1,67 + 04
120	6,96 + 03	6,95 + 03	6,96 + 03	7,80 + 03	8,35 + 03	7,50 + 03	7,55 + 03	7,52 + 03	8,39 + 03	7,79 + 03	6,98 + 03	6,96 + 03
130	2,50 + 03	2,48 + 03	2,48 + 03	2,84 + 03	3,30 + 03	3,23 + 03	3,32 + 03	3,27 + 03	3,37 + 03	2,88 + 03	2,53 + 03	2,50 + 03
140	1,17 + 03	1,16 + 03	1,15 + 03	1,35 + 03	1,80 + 03	1,88 + 03	2,04 + 03	1,92 + 03	1,87 + 03	1,40 + 03	1,20 + 03	1,17 + 03
160	4,42 + 02	4,32 + 02	4,36 + 02	5,56 + 02	9,09 + 02	9,60 + 02	1,02 + 03	9,60 + 02	9,76 + 02	6,17 + 02	4,91 + 02	4,55 + 02
180	2,19 + 02	2,19 + 02	2,21 + 02	3,30 + 02	6,58 + 02	6,97 + 02	6,39 + 02	6,24 + 02	7,40 + 02	4,15 + 02	2,50 + 02	2,26 + 02
200	1,25 + 02	1,55 + 02	1,41 + 02	2,47 + 02	7,59 + 02	6,60 + 02	5,16 + 02	5,20 + 02	7,09 + 02	3,88 + 02	1,63 + 02	1,34 + 02
250	3,27 + 02	7,65 + 02	2,60 + 02	3,43 + 02	1,03 + 03	8,73 + 02	5,61 + 02	6,33 + 02	7,76 + 02	6,58 + 02	5,08 + 02	2,98 + 02
300	1,26 + 03	9,60 + 02	3,64 + 02	3,95 + 02	1,39 + 03	1,32 + 03	9,23 + 02	9,54 + 02	1,17 + 03	1,42 + 03	1,63 + 03	1,72 + 03
350	1,57 + 03	7,42 + 02	2,93 + 02	2,71 + 02	1,48 + 03	1,86 + 03	1,68 + 03	1,60 + 03	1,55 + 03	1,92 + 03	2,04 + 03	2,30 + 03
400	1,20 + 03	5,30 + 02	2,14 + 02	1,57 + 02	1,07 + 03	1,70 + 03	1,90 + 03	1,77 + 03	1,44 + 03	1,84 + 03	1,72 + 03	1,88 + 03
500	5,92 + 02	2,94 + 02	1,33 + 02	6,90 + 01	3,54 + 02	7,48 + 02	1,10 + 03	1,01 + 03	7,73 + 02	9,99 + 02	8,98 + 02	9,03 + 02
600	3,10 + 02	1,73 + 02	9,05 + 01	3,72 + 01	1,29 + 02	2,90 + 02	4,83 + 02	4,49 + 02	3,39 + 02	4,63 + 02	4,27 + 02	4,27 + 02
800	1,21 + 02	7,52 + 01	4,65 + 01	1,84 + 01	3,74 + 01	6,98 + 01	1,03 + 02	9,77 + 01	7,22 + 01	1,11 + 02	1,23 + 02	1,43 + 02
1000	7,87 + 01	4,96 + 01	3,22 + 01	1,31 + 01	2,02 + 01	3,48 + 01	4,84 + 01	4,57 + 01	3,31 + 01	5,46 + 01	6,81 + 01	8,80 + 01

Таблица 1021

$\omega = 100$ , декабрь,  $\varphi = 20^\circ$  ю. ш.,  $\lambda = 30^\circ$  в. д.

Концентрация электронов в максимумах ионизированных слоев,  $m^{-3}$ , для местного времени, ч

Параметр	0	2	4	6	8	10	12	14	16	18	20	22
NME	3,27+09	2,92+09	3,89+09	5,11+10	1,31+11	1,87+11	2,04+11	1,87+11	1,31+11	4,78+10	4,34+09	2,40+09
NMF1	—	—	—	—	—	3,47+11	3,67+11	3,47+11	—	—	—	—
NMF2	5,42+11	3,76+11	2,68+11	4,31+11	8,68+11	1,02+12	1,29+12	1,23+12	1,17+12	1,04+12	9,15+11	7,57+11

Таблица 1022

$\omega = 100$ , декабрь,  $\varphi = 20^\circ$  ю. ш.,  $\lambda = 30^\circ$  в. д.

Высоты максимумов ионизированных слоев, км, для местного времени, ч

Параметр	0	2	4	6	8	10	12	14	16	18	20	22
NME	99	100	102	111	109	106	104	106	109	113	107	104
NMF1	—	—	—	—	—	255	246	238	—	—	—	—
NMF2	365	342	330	297	313	347	345	333	328	327	353	376

Таблица 1022

$\omega = 100$ , декабрь,  $\varphi = 20^\circ$  ю. ш.,  $\lambda = 30^\circ$  в. д.

Концентрация электронов на фиксированных высотах,  $m^{-3}$ , для местного времени, ч

Высота, км	0	2	4	6	8	10	12	14	16	18	20	22
65	—	—	—	—	5,84+07	1,28+08	1,34+08	1,28+08	5,84+07	—	—	—
70	—	—	—	2,12+07	3,79+08	6,24+08	6,53+08	6,24+08	3,77+08	2,10+07	—	—
80	—	—	7,02+07	3,40+08	8,47+08	1,51+09	1,80+09	1,51+09	8,47+08	3,27+08	—	—
90	4,07+08	5,44+08	7,83+08	2,60+09	1,08+10	2,83+10	4,04+10	2,83+10	1,06+10	2,18+09	6,46+08	4,07+08
100	3,25+09	2,92+09	3,74+09	2,23+10	8,40+10	1,56+11	1,85+11	1,56+11	8,20+10	1,80+10	2,60+09	2,03+09
110	1,67+09	1,64+09	2,39+09	5,06+10	1,31+11	1,81+11	1,93+11	1,81+11	1,31+11	4,57+10	3,92+09	1,49+09
120	1,18+09	1,16+09	1,63+09	4,24+10	1,11+11	1,60+11	1,84+11	1,60+11	1,11+11	4,32+10	1,09+09	4,98+08
130	1,56+09	1,90+09	2,15+09	3,70+10	1,17+11	1,59+11	2,10+11	1,59+11	1,15+11	4,32+10	5,44+08	7,87+08
140	2,10+09	2,68+09	1,85+09	4,47+10	1,44+11	1,59+11	2,22+11	1,59+11	1,42+11	3,86+10	1,32+09	1,74+09
160	1,73+09	1,91+09	1,81+09	5,98+10	1,47+11	1,61+11	2,21+11	1,62+11	1,55+11	4,46+10	2,49+09	9,52+08
180	2,85+09	3,36+09	3,46+09	8,57+10	1,95+11	1,67+11	2,23+11	1,69+11	2,20+11	8,74+10	3,52+09	1,14+09
200	1,07+10	1,63+10	9,92+09	1,13+11	2,33+11	1,77+11	2,29+11	1,82+11	3,02+11	1,25+11	7,85+09	2,89+09
250	8,26+10	9,70+10	9,63+10	3,15+11	5,43+11	3,44+11	4,15+11	5,28+11	6,11+11	4,81+11	1,82+11	3,91+10
300	3,24+11	3,07+11	2,44+11	4,30+11	8,57+11	8,37+11	1,11+12	1,14+12	1,10+12	9,71+11	6,67+11	3,72+11
350	5,33+11	3,73+11	2,59+11	3,52+11	7,80+11	1,01+12	1,28+12	1,20+12	1,13+12	1,00+12	9,15+11	7,19+11
400	4,90+11	3,01+11	2,02+11	2,57+11	5,80+11	8,51+11	1,09+12	9,82+11	9,02+11	7,90+11	7,88+11	7,23+11
500	2,64+11	1,68+11	1,17+11	1,41+11	2,99+11	4,75+11	6,44+11	5,65+11	5,15+11	4,57+11	4,38+11	3,98+11
600	1,48+11	1,02+11	7,65+10	8,80+10	1,64+11	2,53+11	3,31+11	2,93+11	2,70+11	2,47+11	2,40+11	2,18+11
800	6,77+10	5,14+10	4,12+10	4,46+10	7,10+10	1,03+11	1,23+11	1,11+11	1,04+11	9,78+10	9,88+10	9,29+10
1000	4,95+10	3,80+10	3,08+10	3,25+10	4,89+10	6,86+10	7,93+10	7,22+10	6,86+10	6,57+10	6,76+10	6,56+10



$\omega = 100$ , декабрь,  $\varphi = 20^\circ$  ю. ш.,  $\lambda = 30^\circ$  в. д.

Температура электронов на фиксированных высотах, К, для местного времени, ч

Высота, км	0	2	4	6	8	10	12	14	16	18	20	22
90	221	221	221	221	221	221	221	221	221	221	221	221
100	201	201	201	201	201	201	201	202	202	202	201	201
110	221	221	220	220	221	223	225	226	227	227	225	222
120	355	355	358	381	418	377	377	377	418	381	358	355
130	429	427	425	472	506	550	550	550	506	472	446	434
140	557	554	547	580	643	684	684	684	643	600	583	564
160	743	737	748	800	929	1007	1007	1007	929	823	791	756
180	850	885	924	1041	1210	1291	1291	1291	1210	1071	980	857
200	932	990	1053	1257	1437	1523	1531	1532	1456	1268	1099	919
250	1003	1082	1207	1696	1782	1851	1872	1823	1699	1415	1102	989
300	1026	1107	1290	2009	2048	2037	2049	2008	1856	1419	1094	1017
350	1075	1155	1395	2140	2197	2109	2069	2070	1970	1582	1203	1078
400	1132	1212	1502	2213	2340	2197	2096	2135	2097	1753	1342	1152
500	1223	1311	1650	2436	2754	2671	2488	2504	2505	2127	1515	1257
600	1303	1399	1772	2654	3143	3145	2900	2880	2903	2462	1682	1351
800	1408	1505	1883	2796	3329	3344	3089	3094	3185	2665	1949	1508
1000	1508	1605	1983	2913	3462	3478	3223	3261	3422	2828	2210	1663

$\omega = 100$ , декабрь,  $\varphi = 20^\circ$  ю. ш.,  $\lambda = 30^\circ$  в. д.

Эффективная частота соударений электронов на фиксированных высотах, с<sup>-1</sup>, для местного времени, ч

Высота, км	0	2	4	6	8	10	12	14	16	18	20	22
65	2,41 + 07	2,41 + 07	2,41 + 07	2,41 + 07	2,41 + 07	2,41 + 07	2,41 + 07	2,41 + 07	2,41 + 07	2,41 + 07	2,41 + 07	2,41 + 07
70	1,14 + 07	1,14 + 07	1,14 + 07	1,14 + 07	1,14 + 07	1,14 + 07	1,14 + 07	1,14 + 07	1,14 + 07	1,14 + 07	1,14 + 07	1,14 + 07
80	2,21 + 06	2,21 + 06	2,21 + 06	2,21 + 06	2,21 + 06	2,21 + 06	2,21 + 06	2,21 + 06	2,21 + 06	2,21 + 06	2,21 + 06	2,21 + 06
90	3,81 + 05	3,81 + 05	3,81 + 05	3,81 + 05	3,81 + 05	3,81 + 05	3,81 + 05	3,81 + 05	3,81 + 05	3,81 + 05	3,81 + 05	3,81 + 05
100	6,90 + 04	6,90 + 04	6,90 + 04	6,90 + 04	6,90 + 04	6,90 + 04	6,90 + 04	6,90 + 04	6,90 + 04	6,90 + 04	6,90 + 04	6,90 + 04
110	1,61 + 04	1,61 + 04	1,61 + 04	1,61 + 04	1,61 + 04	1,61 + 04	1,61 + 04	1,61 + 04	1,61 + 04	1,61 + 04	1,61 + 04	1,61 + 04
120	6,39 + 03	6,39 + 03	6,48 + 03	7,34 + 03	7,50 + 03	6,97 + 03	7,07 + 03	6,99 + 03	7,53 + 03	7,37 + 03	6,50 + 03	6,39 + 03
130	2,34 + 03	2,33 + 03	2,38 + 03	2,75 + 03	3,09 + 03	3,06 + 03	3,26 + 03	3,09 + 03	3,14 + 03	2,82 + 03	2,41 + 03	2,35 + 03
140	1,12 + 03	1,11 + 03	1,13 + 03	1,38 + 03	1,74 + 03	1,78 + 03	1,98 + 03	1,81 + 03	1,79 + 03	1,43 + 03	1,16 + 03	1,12 + 03
160	4,42 + 02	4,34 + 02	4,35 + 02	6,07 + 02	8,23 + 02	8,64 + 02	9,77 + 02	8,90 + 02	8,73 + 02	6,38 + 02	4,79 + 02	4,49 + 02
180	2,18 + 02	2,21 + 02	2,24 + 02	3,85 + 02	5,44 + 02	5,14 + 02	5,89 + 02	5,36 + 02	6,05 + 02	4,16 + 02	2,53 + 02	2,18 + 02
200	1,33 + 02	1,43 + 02	1,33 + 02	2,77 + 02	3,99 + 02	3,45 + 02	3,99 + 02	3,65 + 02	4,88 + 02	3,14 + 02	1,48 + 02	1,19 + 02
250	1,68 + 02	1,75 + 02	1,53 + 02	2,83 + 02	4,37 + 02	2,86 + 02	3,34 + 02	4,27 + 02	5,29 + 02	5,34 + 02	3,02 + 02	9,64 + 01
300	5,41 + 02	4,58 + 02	2,94 + 02	2,71 + 02	5,15 + 02	5,09 + 02	6,64 + 02	7,06 + 02	7,61 + 02	9,96 + 02	1,01 + 03	6,29 + 02
350	8,21 + 02	5,16 + 02	2,72 + 02	1,97 + 02	4,15 + 02	5,72 + 02	7,42 + 02	6,98 + 02	7,06 + 02	8,64 + 02	1,19 + 03	1,10 + 03
400	6,95 + 02	3,86 + 02	1,89 + 02	1,35 + 02	2,79 + 02	4,49 + 02	6,16 + 02	5,41 + 02	5,10 + 02	5,84 + 02	8,67 + 02	1,00 + 03
500	3,34 + 02	1,92 + 02	9,44 + 01	6,37 + 01	1,12 + 02	1,87 + 02	2,81 + 02	2,44 + 02	2,22 + 02	2,52 + 02	4,01 + 02	4,82 + 02
600	1,70 + 02	1,06 + 02	5,54 + 01	3,48 + 01	5,05 + 01	7,77 + 01	1,15 + 02	1,03 + 02	9,36 + 01	1,09 + 02	1,88 + 02	2,37 + 02
800	6,92 + 01	4,76 + 01	2,72 + 01	1,63 + 01	2,00 + 01	2,87 + 01	3,88 + 01	3,48 + 01	3,12 + 01	3,84 + 01	6,20 + 01	8,57 + 01
1000	4,56 + 01	3,20 + 01	1,88 + 01	1,12 + 01	1,30 + 01	1,80 + 01	2,34 + 01	2,09 + 01	1,85 + 01	2,36 + 01	3,51 + 01	5,22 + 01

Таблица 1026

$\bar{w} = 100$ , декабрь,  $\varphi = 20^\circ$  ю. ш.,  $\lambda = 150^\circ$  в. д.

Концентрация электронов в максимумах ионизированных слоев,  $m^{-3}$ , для местного времени, ч

Параметр	0	2	4	6	8	10	12	14	16	18	20	22
NME	3,27+09	2,92+09	3,89+09	5,11+10	1,31+11	1,87+11	2,04+11	1,87+11	1,31+11	4,78+10	4,34+09	2,40+09
NMF1	—	—	—	—	—	3,52+11	3,71+11	3,52+11	—	—	—	—
NMF2	1,14+12	8,97+11	5,94+11	6,25+11	9,36+11	1,17+12	1,56+12	1,70+12	1,45+12	1,14+12	1,08+12	1,24+12

$\bar{w} = 100$ , декабрь,  $\varphi = 20^\circ$  ю. ш.,  $\lambda = 150^\circ$  в. д.

Высоты максимумов ионизированных слоев, км, для местного времени, ч

Параметр	0	2	4	6	8	10	12	14	16	18	20	22
HME	99	100	102	111	109	106	104	106	109	113	107	104
HMF1	—	—	—	—	—	241	243	239	—	—	—	—
HMF2	355	351	318	273	295	341	352	350	333	321	350	367

Таблица 1027

Таблица 1028

$\bar{w} = 100$ , декабрь,  $\varphi = 20^\circ$  ю. ш.,  $\lambda = 150^\circ$  в. д.

Концентрация электронов на фиксированных высотах,  $m^{-3}$ , для местного времени, ч

Высота, км	0	2	4	6	8	10	12	14	16	18	20	22
65	—	—	—	—	5,84+07	1,28+08	1,34+08	1,28+08	5,84+07	—	—	—
70	—	—	—	2,12+07	3,79+08	6,24+08	6,53+08	6,24+08	3,77+08	2,10+07	—	—
80	—	—	7,02+07	3,40+08	8,47+08	1,51+09	1,80+09	1,51+09	8,47+08	3,27+08	—	—
90	4,07+08	5,44+08	7,83+08	2,60+09	1,08+10	2,83+10	4,04+10	2,83+10	1,06+10	2,18+09	6,46+08	4,07+08
100	3,25+09	2,92+09	3,74+09	2,23+10	8,40+10	1,56+11	1,85+11	1,56+11	8,20+10	1,80+10	2,60+09	2,03+09
110	1,67+09	1,64+09	2,39+09	5,06+10	1,31+11	1,81+11	1,93+11	1,81+11	1,31+11	4,57+10	3,92+09	1,49+09
120	1,18+09	1,16+09	1,63+09	4,25+10	1,11+11	1,60+11	1,84+11	1,60+11	1,11+11	4,32+10	1,09+09	4,98+08
130	1,56+09	1,90+09	2,15+09	3,70+10	1,17+11	1,59+11	2,10+11	1,76+11	1,15+11	4,47+10	5,44+08	7,87+08
140	2,10+09	2,68+09	1,85+09	4,47+10	1,44+11	1,59+11	2,22+11	1,99+11	1,42+11	3,86+10	1,32+09	1,74+09
160	1,73+09	1,91+09	1,81+09	5,98+10	1,47+11	1,63+11	2,21+11	2,08+11	1,55+11	5,65+10	2,49+09	9,52+08
180	2,85+09	3,36+09	3,46+09	8,58+10	1,95+11	1,71+11	2,23+11	2,20+11	2,20+11	8,74+10	3,52+09	1,14+09
200	4,11+10	2,88+10	1,11+10	1,57+11	2,47+11	1,88+11	2,27+11	2,38+11	3,13+11	1,26+11	7,91+09	3,01+09
250	1,76+11	1,87+11	2,84+11	5,87+11	7,42+11	4,56+11	5,10+11	5,52+11	7,29+11	5,91+11	2,21+11	1,18+11
300	7,89+11	6,59+11	5,77+11	5,89+11	9,31+11	1,03+12	1,33+12	1,40+12	1,34+12	1,10+12	8,19+11	7,17+11
350	1,14+12	8,97+11	5,45+11	4,31+11	7,55+11	1,16+12	1,56+12	1,70+12	1,42+12	1,07+12	1,08+12	1,21+12
400	9,61+11	7,37+11	3,95+11	2,98+11	5,44+11	9,32+11	1,34+12	1,42+12	1,10+12	7,98+11	8,98+11	1,13+12
500	4,49+11	3,46+11	1,96+11	1,57+11	2,73+11	4,88+11	7,42+11	7,55+11	5,80+11	4,36+11	4,63+11	5,46+11
600	2,12+11	1,75+11	1,12+11	9,04+10	1,51+11	2,61+11	3,83+11	3,83+11	3,02+11	2,34+11	2,43+11	2,67+11
800	7,98+10	7,15+10	5,09+10	4,23+10	6,55+10	1,09+11	1,53+11	1,50+11	1,21+11	9,81+10	1,00+11	1,02+11
1000	5,44+10	4,93+10	3,59+10	2,94+10	4,42+10	7,23+10	9,91+10	9,74+10	7,99+10	6,63+10	6,79+10	6,89+10



Таблица 1029

 $\bar{w} = 100$ , декабрь,  $\varphi = 20^\circ$  ю. ш.,  $\lambda = 150^\circ$  в. д.

Высота, км	Температура электронов на фиксированных высотах, К, для местного времени, ч											
	0	2	4	6	8	10	12	14	16	18	20	22
90	221	221	221	221	221	221	221	221	221	221	221	221
100	201	201	201	201	201	202	202	202	202	202	202	202
110	222	222	221	220	222	224	225	227	228	228	225	223
120	360	360	360	384	420	377	377	377	420	384	360	360
130	430	428	427	472	505	552	552	552	505	472	448	435
140	559	556	549	592	646	691	691	691	646	602	585	566
160	750	750	776	829	941	1025	1025	1025	941	829	793	759
180	876	891	938	1065	1231	1336	1336	1336	1231	1091	995	873
200	962	988	1053	1280	1448	1571	1578	1562	1468	1266	1107	968
250	1037	1072	1167	1720	1718	1805	1766	1599	1451	1310	1107	1032
300	1051	1081	1191	2025	1871	1845	1759	1525	1451	1176	1099	1051
360	1071	1083	1197	2140	1947	1810	1602	1362	1292	1259	1122	1087
400	1100	1087	1216	2199	2068	1846	1499	1276	1383	1365	1199	1130
500	1181	1116	1343	2413	2496	2367	1819	1615	1774	1766	1408	1205
600	1262	1152	1476	2628	2905	2907	2208	1941	2142	2127	1602	1273
800	1367	1249	1590	2770	3094	3117	2473	2324	2577	2345	1818	1376
1000	1467	1349	1690	2887	3228	3251	2694	2683	2984	2518	2019	1476

Таблица 1030

 $\bar{w} = 100$ , декабрь,  $\varphi = 20^\circ$  ю. ш.,  $\lambda = 150^\circ$  в. д.

Высота, км	Эффективная частота соударений электронов на фиксированных высотах, с <sup>-1</sup> , для местного времени, ч											
	0	2	4	6	8	10	12	14	16	18	20	22
65	2,41+07	2,41+07	2,41+07	2,41+07	2,41+07	2,41+07	2,41+07	2,41+07	2,41+07	2,41+07	2,41+07	2,41+07
70	1,14+07	1,14+07	1,14+07	1,14+07	1,14+07	1,14+07	1,14+07	1,14+07	1,14+07	1,14+07	1,14+07	1,14+07
80	2,21+06	2,21+06	2,21+06	2,21+06	2,21+06	2,21+06	2,21+06	2,21+06	2,21+06	2,21+06	2,21+06	2,21+06
90	3,81+05	3,81+05	3,81+05	3,81+05	3,81+05	3,81+05	3,81+05	3,81+05	3,81+05	3,81+05	3,81+05	3,81+05
100	6,90+04	6,90+04	6,90+04	6,90+04	6,90+04	6,90+04	6,90+04	6,90+04	6,90+04	6,90+04	6,90+04	6,90+04
110	1,61+04	1,61+04	1,61+04	1,61+04	1,61+04	1,61+04	1,61+04	1,61+04	1,61+04	1,61+04	1,61+04	1,61+04
120	6,25+03	6,24+03	6,33+03	7,14+03	7,29+03	6,79+03	6,90+03	6,81+03	7,32+03	7,17+03	6,34+03	6,25+03
130	2,33+03	2,32+03	2,36+03	2,70+03	3,02+03	3,00+03	3,20+03	3,09+03	3,07+03	2,77+03	2,39+03	2,33+03
140	1,12+03	1,12+03	1,13+03	1,36+03	1,71+03	1,75+03	1,94+03	1,89+03	1,76+03	1,41+03	1,16+03	1,13+03
160	4,34+02	4,29+02	4,36+02	6,01+02	8,10+02	8,53+02	9,60+02	9,52+02	8,59+02	6,27+02	4,68+02	4,39+02
180	2,17+02	2,16+02	2,22+02	3,79+02	5,34+02	5,09+02	5,75+02	5,82+02	5,94+02	4,09+02	2,50+02	2,16+02
200	1,33+02	1,62+02	1,32+02	3,25+02	4,06+02	3,47+02	3,88+02	4,07+02	4,91+02	4,09+02	1,45+02	1,20+02
250	3,12+02	3,15+02	4,13+02	4,84+02	6,07+02	3,72+02	4,25+02	5,20+02	7,63+02	7,16+02	3,56+02	2,21+02
300	1,26+03	1,01+03	7,67+02	3,62+02	6,36+02	7,20+02	9,93+02	1,29+03	1,57+03	1,48+03	1,22+03	1,15+03
350	1,76+03	1,36+03	7,12+02	2,40+02	4,80+02	8,21+02	1,32+03	1,83+03	1,61+03	1,30+03	1,56+03	1,83+03
400	1,42+03	1,11+03	5,04+02	1,58+02	3,14+02	6,37+02	1,25+03	1,69+03	1,15+03	1,17+03	1,17+03	1,60+03
500	5,98+02	5,02+02	2,16+02	7,18+01	1,19+02	2,29+02	5,17+02	6,28+02	4,20+02	3,17+02	4,73+02	7,06+02
600	2,56+02	2,42+02	1,07+02	3,63+01	5,23+01	9,00+01	1,99+02	2,42+02	1,64+02	1,29+02	2,05+02	3,17+02
800	8,53+01	8,74+01	4,34+01	1,57+01	2,06+01	3,40+01	6,73+01	7,25+01	5,01+01	4,67+01	6,97+01	1,08+02
1000	5,23+01	5,37+01	2,79+01	1,02+01	1,30+01	2,11+01	3,83+01	3,78+01	2,65+01	2,83+01	4,04+01	6,56+01



Таблица 1031

$\bar{\omega} = 100$ , декабрь,  $\varphi = 20^\circ$  ю. ш.,  $\lambda = 90^\circ$  з. д.

Параметр	Концентрация электронов в максимумах ионизированных слоев, $m^{-3}$ , для местного времени, ч											
	0	2	4	6	8	10	12	14	16	18	20	22
NME	3,27+09	2,92+09	3,89+09	5,11+10	1,31+11	1,87+11	2,04+11	1,87+11	1,31+11	4,78+10	4,34+09	2,40+09
NMF1	—	—	—	—	—	3,51+11	3,65+11	3,51+11	—	—	—	—
NMF2	9,08+11	6,27+11	4,32+11	5,28+11	1,04+12	1,20+12	1,60+12	1,67+12	1,58+12	1,46+12	1,21+12	1,14+12

Таблица 1032

$\bar{\omega} = 100$ , декабрь,  $\varphi = 20^\circ$  ю. ш.,  $\lambda = 90^\circ$  з. д.

Параметр	Высоты максимумов ионизированных слоев, км, для местного времени, ч											
	0	2	4	6	8	10	12	14	16	18	20	22
HME	99	100	102	111	109	106	104	106	109	113	107	104
HMF1	—	—	—	—	—	248	241	227	—	—	—	—
HMF2	402	344	331	323	341	408	417	397	380	418	443	420

Таблица 1033

$\bar{\omega} = 100$ , декабрь,  $\varphi = 20^\circ$  ю. ш.,  $\lambda = 90^\circ$  з. д.

Высота, км	Концентрация электронов на фиксированных высотах, $m^{-3}$ , для местного времени, ч											
	0	2	4	6	8	10	12	14	16	18	20	22
65	—	—	—	—	5,84+07	1,28+08	1,34+08	1,28+08	5,84+07	—	—	—
70	—	—	—	2,12+07	3,79+08	6,24+08	6,53+08	6,24+08	3,77+08	2,10+07	—	—
80	—	—	7,02+07	3,40+08	8,47+08	1,51+09	1,80+09	1,51+09	8,47+08	3,27+08	—	—
90	4,07+08	5,44+08	7,83+08	2,60+09	1,08+10	2,83+10	4,04+10	2,83+10	1,06+10	2,18+09	6,46+08	4,07+08
100	3,25+09	2,92+09	3,74+09	2,23+10	8,40+10	1,56+11	1,85+11	1,56+11	8,20+10	1,80+10	2,60+09	2,03+09
110	1,67+09	1,64+09	2,39+09	5,06+10	1,31+11	1,81+11	1,93+11	1,81+11	1,31+11	4,57+10	3,92+09	1,49+09
120	1,18+09	1,16+09	1,63+09	4,24+10	1,11+11	1,60+11	1,84+11	1,60+11	1,11+11	4,32+10	1,09+09	4,98+08
130	1,56+09	1,90+09	2,15+09	3,70+10	1,17+11	1,76+11	2,10+11	1,76+11	1,15+11	3,86+10	5,44+08	7,87+08
140	2,10+09	2,68+09	1,85+09	4,47+10	1,44+11	1,99+11	2,22+11	1,99+11	1,42+11	4,46+10	1,32+09	1,74+09
160	1,73+09	1,91+09	1,81+09	5,98+10	1,47+11	2,07+11	2,21+11	2,09+11	1,55+11	5,64+10	2,49+09	9,52+08
180	2,85+09	3,36+09	3,46+09	8,57+10	1,95+11	2,14+11	2,26+11	2,22+11	2,20+11	8,74+10	3,52+09	1,14+09
200	1,07+10	2,62+10	1,08+10	1,14+11	2,39+11	2,25+11	2,36+11	2,46+11	3,13+11	1,22+11	7,34+09	2,82+09
250	7,09+10	1,61+11	1,85+11	3,47+11	6,47+11	3,66+11	4,40+11	5,77+11	7,00+11	3,22+11	5,48+10	3,03+10
300	2,78+11	5,07+11	3,99+11	5,14+11	9,67+11	7,69+11	9,55+11	1,16+12	1,21+12	7,05+11	2,38+11	2,25+11
350	7,24+11	6,23+11	4,17+11	4,94+11	1,03+12	1,09+12	1,40+12	1,57+12	1,54+12	1,21+12	6,69+11	7,54+11
400	9,08+11	5,03+11	3,25+11	3,70+11	9,27+11	1,20+12	1,59+12	1,67+12	1,54+12	1,44+12	1,11+12	1,12+12
500	5,31+11	2,77+11	1,89+11	2,05+11	4,44+11	8,26+11	1,20+12	1,14+12	9,77+11	1,08+12	9,86+11	7,81+11
600	2,80+11	1,64+11	1,20+11	1,26+11	2,34+11	4,45+11	6,60+11	5,98+11	5,15+11	6,08+11	5,41+11	4,11+11
800	1,27+11	8,17+10	6,51+10	6,71+10	9,77+10	1,61+11	2,04+11	1,87+11	1,68+11	2,16+11	2,15+11	1,67+11
1000	9,58+10	6,13+10	4,95+10	5,03+10	6,83+10	1,08+11	1,27+11	1,17+11	1,07+11	1,39+11	1,47+11	1,20+11



$\bar{\omega} = 100$ , декабрь,  $\varphi = 20^\circ$  ю. ш.,  $\lambda = 90^\circ$  з. д.

Высота, км	Температура электронов на фиксированных высотах, К, для местного времени, ч											
	0	2	4	6	8	10	12	14	16	18	20	22
90	221	221	221	221	221	221	221	221	221	221	221	221
100	201	201	201	201	201	201	201	201	201	201	201	201
110	221	221	220	219	221	223	224	225	227	226	224	222
120	356	356	360	377	415	373	373	373	415	377	360	356
130	429	426	426	478	509	556	556	556	509	478	446	433
140	556	553	546	591	646	694	694	694	646	600	582	563
160	741	736	745	812	931	1007	1007	1007	931	822	790	755
180	836	842	888	1034	1167	1228	1228	1228	1167	1051	939	865
200	912	936	987	1241	1354	1464	1464	1412	1412	1275	1070	949
250	985	1017	1080	1633	1684	2079	2082	2042	2042	1796	1234	1064
300	1008	1036	1098	1854	1481	1766	2081	1956	1956	1617	1252	1073
350	1053	1065	1117	2171	1231	1420	1513	1602	1609	1395	1246	1078
400	1097	1095	1136	2491	1259	1333	1383	1448	1441	1242	1236	1085
500	1113	1106	1148	2732	1664	1491	1449	1487	1454	1238	1249	1111
600	1121	1113	1161	2869	2041	1653	1530	1551	1506	1258	1277	1144
800	1214	1206	1263	2998	2419	1980	1836	1913	2001	1542	1417	1241
1000	1314	1306	1371	3115	2764	2306	2154	2295	2531	1846	1564	1341

 $\bar{\omega} = 100$ , декабрь,  $\varphi = 20^\circ$  ю. ш.,  $\lambda = 90^\circ$  з. д.

Высота, км	Эффективная частота соударений электронов на фиксированных высотах, с <sup>-1</sup> , для местного времени, ч											
	0	2	4	6	8	10	12	14	16	18	20	22
65	2,41+07	2,41+07	2,41+07	2,41+07	2,41+07	2,41+07	2,41+07	2,41+07	2,41+07	2,41+07	2,41+07	2,41+07
70	1,14+07	1,14+07	1,14+07	1,14+07	1,14+07	1,14+07	1,14+07	1,14+07	1,14+07	1,14+07	1,14+07	1,14+07
80	2,21+06	2,21+06	2,21+06	2,21+06	2,21+06	2,21+06	2,21+06	2,21+06	2,21+06	2,21+06	2,21+06	2,21+06
90	3,81+05	3,81+05	3,81+05	3,81+05	3,81+05	3,81+05	3,81+05	3,81+05	3,81+05	3,81+05	3,81+05	3,81+05
100	6,90+04	6,90+04	6,90+04	6,90+04	6,90+04	6,90+04	6,90+04	6,90+04	6,90+04	6,90+04	6,90+04	6,90+04
110	1,61+04	1,61+04	1,61+04	1,61+04	1,61+04	1,61+04	1,61+04	1,61+04	1,61+04	1,61+04	1,61+04	1,61+04
120	6,67+03	6,66+03	6,77+03	7,70+03	7,79+03	7,23+03	7,33+03	7,24+03	7,82+03	7,73+03	6,78+03	6,67+03
130	2,44+03	2,43+03	2,49+03	2,88+03	3,19+03	3,22+03	3,36+03	3,26+03	3,25+03	2,95+03	2,52+03	2,44+03
140	1,16+03	1,15+03	1,18+03	1,44+03	1,80+03	1,95+03	2,03+03	1,99+03	1,85+03	1,49+03	1,21+03	1,16+03
160	4,59+02	4,51+02	4,50+02	6,29+02	8,46+02	9,66+02	9,94+02	9,94+02	8,97+02	6,59+02	4,98+02	4,67+02
180	2,24+02	2,21+02	2,27+02	3,96+02	5,62+02	5,89+02	6,14+02	6,18+02	6,25+02	4,27+02	2,55+02	2,26+02
200	1,37+02	1,64+02	1,36+02	2,86+02	4,26+02	4,06+02	4,22+02	4,40+02	5,16+02	3,17+02	1,50+02	1,26+02
250	1,53+02	2,96+02	3,10+02	3,24+02	5,53+02	2,83+02	3,14+02	3,96+02	4,78+02	2,84+02	1,06+02	7,89+01
300	4,78+02	8,30+02	6,01+02	3,61+02	9,30+02	5,76+02	5,98+02	6,81+02	7,75+02	6,03+02	3,02+02	3,56+02
350	1,15+03	9,71+02	6,05+02	2,68+02	1,29+03	1,11+03	1,29+03	1,33+03	1,29+03	1,25+03	8,25+02	1,15+03
400	1,35+03	7,51+02	4,59+02	1,63+02	1,00+03	1,34+03	1,67+03	1,64+03	1,52+03	1,78+03	1,38+03	1,69+03
500	7,72+02	4,07+02	2,62+02	7,77+01	3,54+02	7,76+02	1,18+03	1,07+03	9,52+02	1,34+03	1,21+03	1,14+03
600	4,03+02	2,38+02	1,64+02	4,45+01	1,37+02	3,58+02	5,95+02	5,29+02	4,76+02	7,36+02	6,40+02	5,74+02
800	1,62+02	1,05+02	7,83+01	2,21+01	4,43+01	9,86+01	1,40+02	1,20+02	1,01+02	1,92+02	2,17+02	2,07+02
1000	1,09+02	7,01+01	5,26+01	1,56+01	2,54+01	5,26+01	6,84+01	5,75+01	4,53+01	9,47+01	1,28+02	1,32+02

Таблица 1036

$\bar{\omega} = 100$ , декабрь,  $\varphi = 40^\circ$  ю. ш.,  $\lambda = 30^\circ$  в. д.

Параметр	Концентрация электронов в максимумах ионизированных слоев, $m^{-3}$ , для местного времени, ч											
	0	2	4	6	8	10	12	14	16	18	20	22
NME	3,12+09	3,35+09	1,27+10	7,46+10	1,38+11	1,86+11	2,04+11	1,86+11	1,37+11	7,61+10	9,36+09	4,27+09
NMF1	—	—	—	—	2,87+11	3,36+11	3,52+11	3,36+11	2,87+11	—	—	—
NMF2	3,21+11	2,92+11	2,50+11	4,28+11	7,25+11	8,71+11	9,39+11	8,71+11	7,97+11	6,91+11	5,87+11	4,27+11

Таблица 1037

$\bar{\omega} = 100$ , декабрь,  $\varphi = 40^\circ$  ю. ш.,  $\lambda = 30^\circ$  в. д.

Параметр	Высоты максимумов ионизированных слоев, км, для местного времени, ч											
	0	2	4	6	8	10	12	14	16	18	20	22
NME	101	101	108	110	108	106	104	106	109	111	109	107
NMF1	—	—	—	—	226	230	231	238	233	—	—	—
NMF2	352	354	330	290	296	303	306	314	310	297	324	345

Таблица 1038

$\bar{\omega} = 100$ , декабрь,  $\varphi = 40^\circ$  ю. ш.,  $\lambda = 30^\circ$  в. д.

Высота, км	Концентрация электронов на фиксированных высотах, $m^{-3}$ , для местного времени, ч											
	0	2	4	6	8	10	12	14	16	18	20	22
65	—	—	—	5,00+06	7,25+07	1,26+08	1,34+08	1,26+08	7,22+07	5,15+06	—	—
70	—	—	—	8,12+07	4,28+08	6,18+08	6,53+08	6,18+08	4,27+08	7,94+07	—	—
80	—	—	1,58+08	3,35+08	9,36+08	1,48+09	1,80+09	1,48+09	9,34+08	3,40+08	1,49+08	—
90	6,69+08	6,28+08	1,86+09	4,08+09	1,21+10	2,68+10	4,04+10	2,68+10	1,19+10	3,65+09	1,33+09	5,95+08
100	3,04+09	3,27+09	9,18+09	3,94+10	9,07+10	1,52+11	1,85+11	1,52+11	8,87+10	3,54+10	5,40+09	2,29+09
110	1,54+09	1,68+09	1,25+10	7,46+10	1,37+11	1,80+11	1,93+11	1,80+11	1,37+11	7,56+10	9,32+09	3,74+09
120	1,14+09	1,34+09	7,43+09	5,88+10	1,16+11	1,57+11	1,83+11	1,57+11	1,16+11	6,43+10	4,91+09	8,63+08
130	2,86+09	2,88+09	4,02+09	5,68+10	1,22+11	1,54+11	2,10+11	1,54+11	1,14+11	6,06+10	2,56+09	4,87+08
140	3,31+09	2,45+09	3,86+09	7,40+10	1,49+11	1,53+11	2,22+11	1,53+11	1,16+11	7,49+10	3,72+09	1,40+09
160	1,31+09	1,37+09	8,77+09	8,96+10	1,52+11	1,55+11	2,21+11	1,55+11	1,23+11	8,87+10	9,08+09	1,98+09
180	2,97+09	2,92+09	1,37+10	1,21+11	2,03+11	1,65+11	2,24+11	1,65+11	1,34+11	1,28+11	1,73+10	2,51+09
200	1,24+10	1,16+10	2,02+10	1,46+11	1,97+11	1,92+11	2,32+11	1,76+11	1,55+11	1,71+11	3,71+10	5,41+09
250	6,76+10	6,09+10	1,06+11	3,40+11	5,31+11	5,75+11	5,96+11	4,77+11	4,70+11	4,94+11	2,54+11	1,03+11
300	2,34+11	2,06+11	2,28+11	4,22+11	7,23+11	8,71+11	9,36+11	8,57+11	7,91+11	6,89+11	5,55+11	3,37+11
350	3,21+11	2,92+11	2,41+11	3,21+11	5,77+11	7,35+11	8,12+11	7,80+11	6,96+11	5,54+11	5,48+11	4,24+11
400	2,65+11	2,45+11	1,79+11	2,21+11	4,06+11	5,38+11	6,21+11	5,85+11	5,08+11	3,93+11	4,02+11	3,38+11
500	1,39+11	1,27+11	9,27+10	1,11+11	1,99+11	2,71+11	3,27+11	3,01+11	2,54+11	1,94+11	1,97+11	1,72+11
600	7,20+10	6,75+10	5,26+10	6,25+10	1,08+11	1,47+11	1,79+11	1,63+11	1,37+11	1,06+11	1,04+11	8,92+10
800	2,83+10	2,81+10	2,37+10	2,79+10	4,61+10	6,26+10	7,73+10	7,02+10	5,91+10	4,60+10	4,35+10	3,64+10
1000	1,75+10	1,80+10	1,58+10	1,91+10	3,06+10	4,09+10	5,02+10	4,55+10	3,82+10	2,97+10	2,77+10	2,29+10



$\bar{\omega} = 100$ , декабрь,  $\varphi = 40^\circ$  ю. ш.,  $\lambda = 30^\circ$  в. д.

Высо- та, км	Температура электронов на фиксированных высотах, К, для местного времени, ч											
	0	2	4	6	8	10	12	14	16	18	20	22
90	221	221	221	221	221	221	221	221	221	221	221	221
100	203	203	203	203	203	203	204	204	204	203	203	203
110	227	227	226	226	227	230	230	230	231	230	230	228
120	371	369	376	399	428	377	377	377	399	376	376	369
130	446	445	441	498	500	441	558	558	498	460	460	450
140	581	590	604	650	661	719	719	719	650	604	604	590
160	802	846	904	942	990	1073	1073	1073	942	904	904	846
180	892	941	1026	1136	1268	1390	1390	1390	1154	1061	1061	919
200	958	1010	1120	1316	1493	1643	1649	1649	1331	1147	1147	976
250	1040	1088	1256	1710	1857	2008	2048	2048	1541	1156	1156	1063
300	1074	1138	1380	2039	2179	2228	2350	2350	1691	1160	1160	1098
350	1093	1232	1570	2261	2405	2397	2535	2535	1868	1280	1280	1131
400	1174	1331	1755	2427	2612	2607	2696	2696	2070	1483	1483	1227
500	1286	1441	1931	2684	2990	3030	3124	3124	2465	1669	1669	1363
600	1380	1524	2053	2903	3315	3432	3524	3524	2812	1845	1845	1481
800	1499	1630	2180	3062	3490	3620	3711	3711	2991	2125	2125	1663
1000	1611	1730	2297	3195	3624	3754	3845	3845	3125	2399	2399	1842

Таблица 1040

 $\bar{\omega} = 100$ , декабрь,  $\varphi = 40^\circ$  ю. ш.,  $\lambda = 30^\circ$  в. д.

Высо- та, км	Эффективная частота соударений электронов на фиксированных высотах, с <sup>-1</sup> , для местного времени, ч											
	0	2	4	6	8	10	12	14	16	18	20	22
65	2,50+07	2,50+07	2,50+07	2,50+07	2,50+07	2,50+07	2,50+07	2,50+07	2,50+07	2,50+07	2,50+07	2,50+07
70	1,16+07	1,16+07	1,16+07	1,16+07	1,16+07	1,16+07	1,16+07	1,16+07	1,16+07	1,16+07	1,16+07	1,16+07
80	2,11+06	2,11+06	2,11+06	2,11+06	2,11+06	2,11+06	2,11+06	2,11+06	2,11+06	2,11+06	2,11+06	2,11+06
90	3,18+05	3,18+05	3,18+05	3,18+05	3,18+05	3,18+05	3,18+05	3,18+05	3,18+05	3,18+05	3,18+05	3,18+05
100	5,17+04	5,17+04	5,17+04	5,17+04	5,17+04	5,17+04	5,17+04	5,17+04	5,17+04	5,17+04	5,17+04	5,17+04
110	1,38+04	1,38+04	1,38+04	1,38+04	1,38+04	1,38+04	1,38+04	1,38+04	1,38+04	1,38+04	1,38+04	1,38+04
120	5,49+03	5,48+03	5,89+03	6,44+03	6,33+03	5,96+03	5,97+03	5,97+03	6,47+03	5,89+03	5,89+03	5,48+03
130	2,25+03	2,26+03	2,37+03	2,63+03	2,81+03	2,78+03	2,81+03	2,81+03	2,68+03	2,40+03	2,40+03	2,27+03
140	1,16+03	1,18+03	1,23+03	1,45+03	1,67+03	1,68+03	1,70+03	1,70+03	1,49+03	1,25+03	1,25+03	1,19+03
160	4,51+02	4,66+02	5,03+02	6,78+02	8,09+02	8,31+02	8,45+02	8,45+02	7,03+02	5,23+02	5,23+02	4,75+02
180	2,21+02	2,26+02	2,57+02	4,30+02	5,36+02	4,95+02	5,06+02	5,06+02	4,61+02	2,82+02	2,82+02	2,27+02
200	1,37+02	1,36+02	1,54+02	3,11+02	3,54+02	3,44+02	3,43+02	3,43+02	3,54+02	1,90+02	1,90+02	1,27+02
250	1,38+02	1,21+02	1,60+02	3,01+02	4,06+02	4,12+02	3,40+02	3,40+02	4,88+02	3,84+02	3,84+02	1,92+02
300	3,68+02	2,98+02	2,50+02	2,61+02	4,00+02	4,65+02	4,28+02	4,28+02	5,51+02	7,69+02	7,69+02	5,10+02
350	4,83+02	3,68+02	2,12+02	1,66+02	2,70+02	3,45+02	3,39+02	3,39+02	3,77+02	6,51+02	6,51+02	6,06+02
400	3,57+02	2,74+02	1,33+02	1,02+02	1,67+02	2,28+02	2,29+02	2,29+02	2,28+02	3,81+02	3,81+02	4,26+02
500	1,63+02	1,25+02	5,93+01	4,34+01	6,62+01	8,98+01	9,39+01	9,39+01	8,62+01	1,57+02	1,57+02	1,84+02
600	7,59+01	6,13+01	3,06+01	2,17+01	3,06+01	3,99+01	4,23+01	4,23+01	3,84+01	7,07+01	7,07+01	8,46+01
800	2,64+01	2,31+01	1,26+01	8,90+00	1,21+01	1,56+01	1,68+01	1,68+01	1,52+01	2,40+01	2,40+01	2,90+01
1000	1,46+01	1,35+01	7,77+00	5,70+00	7,57+00	9,68+00	1,03+01	1,03+01	9,17+00	1,27+01	1,27+01	1,56+01



$\bar{\omega} = 100$ , декабрь,  $\varphi = 40^\circ$  ю. ш.,  $\lambda = 150^\circ$  в. д.

Параметр	Концентрация электронов в максимумах ионизированных слоев, м <sup>-3</sup> , для местного времени, ч											
	0	2	4	6	8	10	12	14	16	18	20	22
NME	3,12+09	3,35+09	1,27+10	7,46+10	1,38+11	1,86+11	2,04+11	1,86+11	1,37+11	7,61+10	9,36+09	4,27+09
NMF1	—	—	—	—	2,79+11	3,24+11	3,39+11	3,24+11	2,79+11	—	—	—
NMF2	5,14+11	4,55+11	4,00+11	5,19+11	5,87+11	6,66+11	6,79+11	6,76+11	6,76+11	6,44+11	6,39+11	6,00+11

Таблица 1042

 $\bar{\omega} = 100$ , декабрь,  $\varphi = 40^\circ$  ю. ш.,  $\lambda = 150^\circ$  в. д.

Параметр	Высоты максимумов ионизированных слоев, км, для местного времени, ч											
	0	2	4	6	8	10	12	14	16	18	20	22
NME	101	101	108	110	108	106	104	106	109	111	109	107
NMF1	—	—	—	—	197	202	204	210	216	—	—	—
NMF2	349	361	334	274	251	256	257	268	281	289	319	337

Таблица 1043

 $\bar{\omega} = 100$ , декабрь,  $\varphi = 40^\circ$  ю. ш.,  $\lambda = 150^\circ$  в. д.

Высота, км	Концентрация электронов на фиксированных высотах м <sup>-3</sup> , для местного времени, ч											
	0	2	4	6	8	10	12	14	16	18	20	22
65	—	—	—	5,00+06	7,25+07	1,26+08	1,34+08	1,26+08	7,22+07	5,15+06	—	—
70	—	—	—	8,12+07	4,28+08	6,18+08	6,53+08	6,18+08	4,27+08	7,94+07	—	—
80	—	—	1,58+08	3,35+08	9,36+08	1,48+09	1,80+09	1,48+09	9,34+08	3,40+08	1,49+08	—
90	6,69+08	6,28+08	1,86+09	4,08+09	1,21+10	2,68+10	4,04+10	2,68+10	1,19+10	3,65+09	1,33+09	5,95+08
100	3,04+09	3,27+09	9,18+09	3,94+10	9,07+10	1,52+11	1,85+11	1,52+11	8,87+10	3,54+10	5,40+09	2,29+09
110	1,54+09	1,68+09	1,25+10	7,46+10	1,37+11	1,80+11	1,93+11	1,80+11	1,37+11	7,56+10	9,32+09	3,74+09
120	1,14+09	1,34+09	7,43+09	5,88+10	1,16+11	1,57+11	1,83+11	1,57+11	1,16+11	6,43+10	4,91+09	8,63+08
130	2,86+09	2,88+09	4,02+09	5,68+10	1,22+11	1,72+11	2,10+11	1,72+11	1,20+11	6,06+10	2,56+09	4,87+08
140	3,31+09	2,45+09	3,86+09	7,39+10	1,49+11	1,96+11	2,21+11	1,96+11	1,47+11	7,48+10	3,72+09	1,40+09
160	1,31+09	1,37+09	8,77+09	8,95+10	1,52+11	2,06+11	2,24+11	2,06+11	1,61+11	8,86+10	9,08+09	1,98+09
180	2,97+09	2,92+09	1,37+10	1,20+11	1,93+11	2,27+11	2,38+11	2,04+11	1,73+11	1,28+11	1,73+10	2,51+09
200	1,95+10	1,19+10	2,03+10	1,62+11	3,15+11	3,35+11	3,37+11	2,75+11	2,02+11	1,72+11	3,72+10	5,52+09
250	1,13+11	7,88+10	1,39+11	4,78+11	5,87+11	6,63+11	6,74+11	6,50+11	5,88+11	5,12+11	2,98+11	1,61+11
300	3,87+11	2,92+11	3,52+11	4,85+11	4,82+11	5,70+11	5,94+11	6,16+11	6,50+11	6,33+11	6,17+11	5,85+11
350	5,13+11	4,52+11	3,88+11	3,39+11	3,43+11	4,24+11	4,62+11	4,67+11	4,91+11	4,81+11	5,78+11	5,85+11
400	4,10+11	3,92+11	2,86+11	2,34+11	2,45+11	3,08+11	3,44+11	3,39+11	3,48+11	3,32+11	4,14+11	4,41+11
500	2,02+11	1,92+11	1,39+11	1,13+11	1,23+11	1,58+11	1,82+11	1,73+11	1,68+11	1,52+11	1,88+11	2,07+11
600	9,44+10	9,24+10	7,06+10	6,04+10	6,75+10	8,76+10	1,03+11	9,61+10	9,13+10	8,06+10	9,32+10	9,84+10
800	3,16+10	3,29+10	2,76+10	2,56+10	3,02+10	3,99+10	4,80+10	4,34+10	3,96+10	3,38+10	3,61+10	3,53+10
1000	1,70+10	1,87+10	1,71+10	1,69+10	1,97+10	2,57+10	3,08+10	2,74+10	2,46+10	2,05+10	2,12+10	1,99+10



Таблица 1044

 $\bar{\omega} = 100$ , декабрь,  $\varphi = 40^\circ$  ю. ш.,  $\lambda = 150^\circ$  в. д.

Высота, км	Температура электронов на фиксированных высотах, К, для местного времени, ч											
	0	2	4	6	8	10	12	14	16	18	20	22
90	221	221	221	221	221	221	221	221	221	221	221	221
100	205	205	204	204	205	205	205	205	205	205	205	205
110	230	229	229	229	230	232	233	234	234	232	231	231
120	369	367	373	398	427	378	378	427	398	373	367	367
130	452	450	449	499	500	550	550	500	499	466	456	456
140	588	585	597	645	656	709	709	656	645	608	594	594
160	792	797	869	929	964	1023	1023	964	929	869	803	803
180	903	897	999	1119	1210	1305	1304	1210	1128	1024	918	918
200	972	964	1109	1302	1434	1557	1565	1457	1313	1130	990	990
250	1058	1091	1312	1729	1877	2027	2065	1941	1602	1246	1080	1080
300	1094	1214	1510	2113	2316	2445	2498	2357	1870	1349	1157	1157
350	1211	1372	1753	2405	2636	2732	2763	2616	2101	1517	1294	1294
400	1337	1522	1975	2630	2890	2935	2944	2809	2304	1710	1434	1434
500	1482	1665	2174	2903	3254	3219	3270	3253	2713	1989	1611	1611
600	1594	1766	2306	3115	3551	3454	3559	3663	3079	2217	1754	1754
800	1733	1874	2435	3272	3722	3615	3728	3851	3261	2420	1919	1919
1000	1865	1974	2552	3406	3855	3748	3862	3985	3394	2601	2073	2073

Таблица 1045

 $\bar{\omega} = 100$ , декабрь,  $\varphi = 40^\circ$  ю. ш.,  $\lambda = 150^\circ$  в. д.

Высота, км	Эффективная частота соударений электронов на фиксированных высотах, с <sup>-1</sup> , для местного времени, ч											
	0	2	4	6	8	10	12	14	16	18	20	22
65	2,50+07	2,50+07	2,50+07	2,50+07	2,50+07	2,50+07	2,50+07	2,50+07	2,50+07	2,50+07	2,50+07	2,50+07
70	1,16+07	1,16+07	1,16+07	1,16+07	1,16+07	1,16+07	1,16+07	1,16+07	1,16+07	1,16+07	1,16+07	1,16+07
80	2,11+06	2,11+06	2,11+06	2,11+06	2,11+06	2,11+06	2,11+06	2,11+06	2,11+06	2,11+06	2,11+06	2,11+06
90	3,18+05	3,18+05	3,18+05	3,18+05	3,18+05	3,18+05	3,18+05	3,18+05	3,18+05	3,18+05	3,18+05	3,18+05
100	5,17+04	5,17+04	5,17+04	5,17+04	5,17+04	5,17+04	5,17+04	5,17+04	5,17+04	5,17+04	5,17+04	5,17+04
110	1,38+04	1,38+04	1,38+04	1,38+04	1,38+04	1,38+04	1,38+04	1,38+04	1,38+04	1,38+04	1,38+04	1,38+04
120	5,34+03	5,34+03	5,76+03	6,36+03	6,28+03	6,04+03	5,94+03	6,29+03	6,39+03	5,76+03	5,35+03	5,35+03
130	2,16+03	2,18+03	2,32+03	2,61+03	2,79+03	2,99+03	2,87+03	2,83+03	2,66+03	2,34+03	2,18+03	2,18+03
140	1,11+03	1,13+03	1,20+03	1,45+03	1,67+03	1,87+03	1,81+03	1,70+03	1,49+03	1,22+03	1,14+03	1,14+03
160	4,50+02	4,47+02	4,92+02	6,79+02	8,11+02	9,51+02	9,28+02	8,54+02	7,04+02	5,11+02	4,58+02	4,58+02
180	2,25+02	2,20+02	2,55+02	4,32+02	5,34+02	5,91+02	5,75+02	5,29+02	4,64+02	2,79+02	2,29+02	2,29+02
200	1,52+02	1,35+02	1,55+02	3,32+02	4,79+02	4,85+02	4,35+02	3,82+02	3,60+02	1,91+02	1,30+02	1,30+02
250	2,08+02	1,48+02	1,90+02	4,01+02	4,39+02	4,57+02	4,36+02	4,32+02	4,80+02	4,02+02	2,75+02	2,75+02
300	5,87+02	3,83+02	3,35+02	2,84+02	2,50+02	2,86+02	2,89+02	3,29+02	4,40+02	6,85+02	7,18+02	7,18+02
350	6,61+02	4,83+02	2,89+02	1,60+02	1,43+02	1,83+02	1,83+02	2,07+02	2,77+02	5,33+02	6,82+02	6,82+02
400	4,55+02	3,58+02	1,78+02	9,55+01	8,78+01	1,20+02	1,18+02	1,30+02	1,65+02	3,18+02	4,41+02	4,41+02
500	1,91+02	1,53+02	7,42+01	3,94+01	3,64+01	5,46+01	5,08+01	4,97+01	5,85+01	1,15+02	1,73+02	1,73+02
600	8,01+01	6,73+01	3,45+01	1,89+01	1,74+01	2,75+01	2,47+01	2,25+01	2,56+01	4,83+01	7,24+01	7,24+01
800	2,36+01	2,19+01	1,24+01	7,38+00	7,19+00	1,20+01	1,03+01	8,96+00	9,82+00	1,64+01	2,27+01	2,27+01
1000	1,14+01	1,15+01	7,16+00	4,60+00	4,44+00	7,24+00	6,17+00	5,28+00	5,60+00	8,65+00	1,14+01	1,14+01

Таблица 1046

$\bar{\omega} = 100$ , декабрь,  $\varphi = 40^\circ$  ю. ш.,  $\lambda = 90^\circ$  з. д.

Параметр	Концентрация электронов в максимумах ионизированных слоев, $m^{-3}$ , для местного времени, ч											
	0	2	4	6	8	10	12	14	16	18	20	22
NME	3,12+09	3,35+09	1,27+10	7,46+10	1,38+11	1,86+11	2,04+11	1,86+11	1,37+11	7,61+10	9,36+09	4,27+09
NMF1	—	—	—	—	3,03+11	3,50+11	3,66+11	3,50+11	3,03+11	—	—	—
NMF2	9,22+11	7,41+11	6,52+11	7,47+11	1,00+12	1,15+12	1,39+12	1,34+12	1,14+12	1,01+12	9,30+11	9,69+11

Таблица 1047

$\bar{\omega} = 100$ , декабрь,  $\varphi = 40^\circ$  ю. ш.,  $\lambda = 90^\circ$  з. д.

Параметр	Высоты максимумов ионизированных слоев, км, для местного времени, ч											
	0	2	4	6	8	10	12	14	16	18	20	22
NME	101	101	108	110	108	106	104	106	109	111	109	107
NMF1	—	—	—	—	210	221	217	215	216	—	—	—
NMF2	357	358	342	300	298	312	312	310	310	313	343	362

Таблица 1048

$\bar{\omega} = 100$ , декабрь,  $\varphi = 40^\circ$  ю. ш.,  $\lambda = 90^\circ$  з. д.

Высота, км	Концентрация электронов на фиксированных высотах, $m^{-3}$ , для местного времени, ч											
	0	2	4	6	8	10	12	14	16	18	20	22
65	—	—	—	5,00+06	7,25+07	1,26+08	1,34+08	1,26+08	7,22+07	5,15+06	—	—
70	—	—	—	8,12+07	4,28+08	6,18+08	6,53+08	6,18+08	4,27+08	7,94+07	—	—
80	—	—	1,58+08	3,35+08	9,36+08	1,48+09	1,80+09	1,48+09	9,34+08	3,40+08	1,49+08	—
90	6,69+08	6,28+08	1,86+09	4,08+09	1,21+10	2,68+10	4,04+10	2,68+10	1,19+10	3,65+09	1,33+09	5,95+08
100	3,04+09	3,27+09	9,18+09	3,94+10	9,07+10	1,52+11	1,85+11	1,52+11	8,87+10	3,54+10	5,40+09	2,29+09
110	1,54+09	1,68+09	1,25+10	7,46+10	1,37+11	1,80+11	1,93+11	1,80+11	1,37+11	7,56+10	9,32+09	3,74+09
120	1,14+09	1,34+09	7,43+09	5,89+10	1,16+11	1,57+11	1,84+11	1,57+11	1,16+11	6,43+10	4,91+09	8,63+08
130	2,86+09	2,88+09	4,02+09	5,68+10	1,22+11	1,57+11	2,10+11	1,55+11	1,14+11	6,07+10	2,56+09	4,87+08
140	3,31+09	2,45+09	3,86+09	7,40+10	1,49+11	1,59+11	2,22+11	1,55+11	1,16+11	7,49+10	3,72+09	1,40+09
160	1,31+09	1,37+09	8,77+09	8,97+10	1,52+11	1,66+11	2,19+11	1,60+11	1,23+11	8,89+10	9,08+09	1,98+09
180	2,97+09	2,92+09	1,37+10	1,21+11	1,67+11	1,79+11	2,22+11	1,72+11	1,37+11	1,28+11	1,73+10	2,51+09
200	2,53+10	1,23+10	2,04+10	1,52+11	2,40+11	2,26+11	2,45+11	2,29+11	1,80+11	1,72+11	3,71+10	5,38+09
250	1,71+11	1,27+11	1,85+11	5,45+11	8,24+11	7,80+11	9,84+11	9,99+11	8,66+11	6,21+11	2,74+11	1,31+11
300	6,27+11	4,98+11	5,47+11	7,47+11	1,00+12	1,14+12	1,38+12	1,33+12	1,14+12	9,99+11	7,78+11	6,21+11
350	9,19+11	7,38+11	6,46+11	6,15+11	8,20+11	1,03+12	1,25+12	1,19+12	1,02+12	9,13+11	9,24+11	9,61+11
400	7,87+11	6,41+11	5,07+11	4,27+11	5,88+11	7,79+11	9,77+11	9,10+11	7,69+11	6,78+11	7,38+11	8,56+11
500	3,80+11	3,11+11	2,43+11	2,05+11	2,90+11	4,02+11	5,26+11	4,89+11	4,23+11	3,79+11	3,90+11	4,29+11
600	1,86+11	1,61+11	1,34+11	1,16+11	1,60+11	2,20+11	2,82+11	2,61+11	2,29+11	2,07+11	2,10+11	2,19+11
800	7,25+10	6,74+10	5,97+10	5,20+10	6,84+10	9,23+10	1,15+11	1,07+11	9,67+10	8,92+10	8,96+10	8,81+10
1000	4,98+10	4,68+10	4,17+10	3,60+10	4,60+10	6,08+10	7,44+10	7,02+10	6,46+10	6,08+10	6,13+10	6,02+10



$\varphi = 100$ , декабрь,  $\Phi = 40^\circ$  ю. ш.,  $\lambda = 90^\circ$  з. д.

Высо- та, км	Температура электронов на фиксированных высотах, К, для местного времени, ч											
	0	2	4	6	8	10	12	14	16	18	20	22
90	221	221	221	221	221	221	221	221	221	221	221	221
100	202	202	202	202	202	202	202	202	202	202	202	202
110	224	224	223	223	224	226	227	228	229	228	227	225
120	360	359	369	394	424	377	377	377	424	394	369	359
130	441	439	437	498	502	552	552	552	502	498	454	445
140	574	571	566	620	648	692	692	692	648	620	594	580
160	773	774	790	856	955	1028	1028	1028	955	856	811	784
180	880	881	894	1096	1248	1341	1341	1341	1248	1122	1019	895
200	944	954	966	1312	1460	1568	1568	1568	1476	1301	1133	962
250	1022	1017	1026	1753	1704	1797	1798	1642	1519	1379	1103	1045
300	1053	1043	1033	2045	1810	1793	1754	1537	1318	1201	1140	1077
350	1067	1057	1035	2152	1858	1689	1566	1344	1306	1240	1156	1092
400	1074	1063	1052	2204	1979	1657	1442	1253	1353	1323	1165	1099
500	1132	1069	1170	2401	2433	2047	1694	1535	1673	1639	1274	1133
600	1201	1083	1296	2601	2865	2476	2018	1810	1981	1929	1452	1192
800	1304	1178	1426	2756	3058	2678	2296	2199	2437	2174	1680	1294
1000	1404	1278	1544	2890	3191	2823	2541	2574	2879	2390	1898	1394

Таблица 1050

 $\varphi = 100$ , декабрь,  $\Phi = 40^\circ$  ю. ш.,  $\lambda = 90^\circ$  з. д.

Высо- та, км	Эффективная частота соударений электронов на фиксированных высотах, с <sup>-1</sup> , для местного времени, ч											
	0	2	4	6	8	10	12	14	16	18	20	22
65	2,50+07	2,50+07	2,50+07	2,50+07	2,50+07	2,50+07	2,50+07	2,50+07	2,50+07	2,50+07	2,50+07	2,50+07
70	1,16+07	1,16+07	1,16+07	1,16+07	1,16+07	1,16+07	1,16+07	1,16+07	1,16+07	1,16+07	1,16+07	1,16+07
80	2,11+06	2,11+06	2,11+06	2,11+06	2,11+06	2,11+06	2,11+06	2,11+06	2,11+06	2,11+06	2,11+06	2,11+06
90	3,18+05	3,18+05	3,18+05	3,18+05	3,18+05	3,18+05	3,18+05	3,18+05	3,18+05	3,18+05	3,18+05	3,18+05
100	5,17+04	5,17+04	5,17+04	5,17+04	5,17+04	5,17+04	5,17+04	5,17+04	5,17+04	5,17+04	5,17+04	5,17+04
110	1,38+04	1,38+04	1,38+04	1,38+04	1,38+04	1,38+04	1,38+04	1,38+04	1,38+04	1,38+04	1,38+04	1,38+04
120	5,65+03	5,65+03	6,03+03	6,67+03	6,57+03	6,18+03	6,29+03	6,19+03	6,59+03	6,70+03	6,03+03	5,66+03
130	2,22+03	2,22+03	2,35+03	2,67+03	2,87+03	2,85+03	3,05+03	2,87+03	2,89+03	2,73+03	2,37+03	2,23+03
140	1,12+03	1,11+03	1,16+03	1,45+03	1,70+03	1,72+03	1,90+03	1,73+03	1,65+03	1,49+03	1,19+03	1,12+03
160	4,48+02	4,44+02	4,66+02	6,76+02	8,20+02	8,56+02	9,52+02	8,65+02	7,95+02	7,00+02	4,93+02	4,57+02
180	2,23+02	2,20+02	2,42+02	4,37+02	5,01+02	5,19+02	5,73+02	5,26+02	4,88+02	4,68+02	2,80+02	2,27+02
200	1,63+02	1,37+02	1,50+02	3,20+02	4,02+02	3,82+02	4,04+02	3,98+02	3,61+02	3,63+02	1,92+02	1,29+02
250	3,12+02	2,40+02	3,32+02	4,44+02	6,79+02	6,05+02	7,52+02	8,65+02	8,42+02	6,99+02	4,38+02	2,41+02
300	1,00+03	8,07+02	8,98+02	4,50+02	7,16+02	8,30+02	1,03+03	1,21+03	1,30+03	1,31+03	1,10+03	9,58+02
350	1,43+03	1,16+03	1,05+03	3,38+02	5,59+02	8,11+02	1,10+03	1,31+03	1,17+03	1,13+03	1,27+03	1,44+03
400	1,21+03	9,99+02	8,04+02	2,25+02	3,63+02	6,26+02	9,66+02	1,11+03	8,36+02	7,63+02	1,01+03	1,27+03
500	5,39+02	4,80+02	3,28+02	9,43+01	1,31+02	2,35+02	4,08+02	4,40+02	3,34+02	3,09+02	4,64+02	6,08+02
600	2,42+02	2,44+02	1,55+02	4,74+01	5,64+01	9,65+01	1,68+02	1,83+02	1,40+02	1,32+02	2,06+02	2,87+02
800	8,31+01	9,00+01	5,99+01	1,94+01	2,19+01	3,60+01	5,66+01	5,62+01	4,34+01	4,75+01	7,03+01	1,02+02
1000	5,11+01	5,53+01	3,71+01	1,25+01	1,38+01	2,19+01	3,14+01	2,90+01	2,26+01	2,81+01	4,00+01	6,25+01





$\bar{\omega} = 100$ , декабрь,  $\varphi = 60^\circ$  ю.ш.,  $\lambda = 30^\circ$  в.д.

Высота, км	Температура электронов на фиксированных высотах, К, для местного времени, ч											
	0	2	4	6	8	10	12	14	16	18	20	22
90	221	221	221	221	221	221	221	221	221	221	221	221
100	208	208	208	208	208	208	208	208	208	208	208	208
110	237	237	236	236	237	237	237	237	240	239	238	238
120	339	339	337	337	339	342	346	348	347	344	341	341
130	472	471	468	468	472	478	484	487	486	481	475	475
140	615	613	610	609	615	623	632	637	636	628	619	619
160	839	868	932	978	984	991	991	984	978	932	868	868
180	963	970	1119	1200	1244	1261	1261	1244	1235	1180	973	973
200	1042	1040	1247	1393	1469	1500	1516	1494	1427	1303	1055	1055
250	1147	1138	1364	1760	1871	1918	1971	1915	1593	1237	1162	1162
300	1192	1182	1431	2042	2192	2229	2325	2230	1736	1248	1208	1208
350	1214	1229	1601	2259	2428	2429	2508	2450	1902	1330	1231	1231
400	1225	1328	1784	2438	2625	2593	2649	2632	2083	1487	1242	1242
500	1277	1440	1960	2701	2994	3019	3053	3057	2470	1672	1353	1353
600	1374	1527	2082	2921	3320	3417	3436	3448	2817	1849	1474	1474
800	1509	1649	2209	3079	3495	3604	3621	3633	2996	2128	1673	1673
1000	1639	1766	2326	3213	3629	3738	3755	3767	3129	2401	1868	1868

 $\bar{\omega} = 100$ , декабрь,  $\varphi = 60^\circ$  ю.ш.,  $\lambda = 30^\circ$  в.д.

Высота, км	Эффективная частота соударений электронов на фиксированных высотах, с <sup>-1</sup> , для местного времени, ч											
	0	2	4	6	8	10	12	14	16	18	20	22
65	2,89+07	2,89+07	2,89+07	2,89+07	2,89+07	2,89+07	2,89+07	2,89+07	2,89+07	2,89+07	2,89+07	2,89+07
70	1,32+07	1,32+07	1,32+07	1,32+07	1,32+07	1,32+07	1,32+07	1,32+07	1,32+07	1,32+07	1,32+07	1,32+07
80	2,36+06	2,36+06	2,36+06	2,36+06	2,36+06	2,36+06	2,36+06	2,36+06	2,36+06	2,36+06	2,36+06	2,36+06
90	3,09+05	3,09+05	3,09+05	3,09+05	3,09+05	3,09+05	3,09+05	3,09+05	3,09+05	3,09+05	3,09+05	3,09+05
100	4,12+04	4,12+04	4,12+04	4,12+04	4,12+04	4,12+04	4,12+04	4,12+04	4,12+04	4,12+04	4,12+04	4,12+04
110	1,38+04	1,38+04	1,38+04	1,38+04	1,38+04	1,38+04	1,38+04	1,38+04	1,38+04	1,38+04	1,38+04	1,38+04
120	5,44+03	5,58+03	5,93+03	6,27+03	6,25+03	6,15+03	6,14+03	6,26+03	6,27+03	5,93+03	5,58+03	5,58+03
130	2,30+03	2,37+03	2,55+03	2,75+03	2,84+03	2,88+03	2,90+03	2,86+03	2,77+03	2,56+03	2,37+03	2,37+03
140	1,22+03	1,27+03	1,40+03	1,57+03	1,65+03	1,71+03	1,75+03	1,66+03	1,59+03	1,41+03	1,27+03	1,27+03
160	5,25+02	5,48+02	6,37+02	7,73+02	7,84+02	8,45+02	8,75+02	7,96+02	7,97+02	6,47+02	5,54+02	5,54+02
180	2,81+02	3,00+02	3,87+02	5,00+02	4,69+02	5,16+02	5,40+02	4,78+02	5,27+02	4,03+02	3,10+02	3,10+02
200	1,74+02	2,05+02	2,79+02	3,55+02	3,21+02	3,58+02	3,75+02	3,23+02	3,86+02	3,00+02	2,24+02	2,24+02
250	2,37+02	2,46+02	2,47+02	3,03+02	3,10+02	3,44+02	3,38+02	2,83+02	3,69+02	4,45+02	3,45+02	3,45+02
300	5,25+02	4,64+02	3,15+02	3,23+02	2,93+02	2,82+02	2,59+02	3,03+02	3,70+02	6,69+02	6,16+02	6,16+02
350	5,17+02	4,48+02	2,25+02	2,27+02	1,97+02	1,88+02	1,76+02	2,17+02	2,50+02	5,18+02	5,69+02	5,69+02
400	3,97+02	3,06+02	1,41+02	1,43+02	1,27+02	1,25+02	1,22+02	1,43+02	1,57+02	3,25+02	4,27+02	4,27+02
500	2,00+02	1,45+02	6,43+01	6,11+01	5,32+01	5,23+01	5,28+01	5,71+01	5,95+01	1,35+02	1,93+02	1,93+02
600	9,17+01	6,92+01	3,18+01	2,88+01	2,47+01	2,41+01	2,50+01	2,64+01	2,66+01	6,07+01	8,74+01	8,74+01
800	2,77+01	2,28+01	1,17+01	1,08+01	9,86+00	1,02+01	1,12+01	1,03+01	1,03+01	1,93+01	2,66+01	2,66+01
1000	1,38+01	1,22+01	6,88+00	6,57+00	6,13+00	6,40+00	7,01+00	6,15+00	5,95+00	9,67+00	1,31+01	1,31+01

Таблица 1056

$\bar{\omega} = 100$ , декабрь,  $\varphi = 60^\circ$  ю.ш.,  $\lambda = 150^\circ$  в.д.

Концентрация электронов в максимумах ионизированных слоев,  $m^{-3}$ , для местного времени, ч

Параметр	0	2	4	6	8	10	12	14	16	18	20	22
NME	1,76+11	2,63+11	3,24+11	3,57+11	1,51+11	1,68+11	1,77+11	1,68+11	3,20+11	3,55+11	2,79+11	1,73+11
NMF1	—	—	—	—	2,41+11	2,61+11	2,67+11	2,61+11	2,41+11	—	—	—
NMF2	3,89+11	2,61+11	3,14+11	3,87+11	3,80+11	4,20+11	4,28+11	4,26+11	4,21+11	4,09+11	3,87+11	4,29+11

$\bar{\omega} = 100$ , декабрь,  $\varphi = 60^\circ$  ю.ш.,  $\lambda = 150^\circ$  в.д.

Высоты максимумов ионизированных слоев, км, для местного времени, ч

Параметр	0	2	4	6	8	10	12	14	16	18	20	22
NME	114	113	113	113	117	114	113	114	113	113	113	114
NMF1	—	—	—	—	189	189	193	192	191	—	—	—
NMF2	274	283	283	259	229	230	235	234	236	254	263	269

Таблица 1057

Таблица 1058

$\bar{\omega} = 100$ , декабрь,  $\varphi = 60^\circ$  ю.ш.,  $\lambda = 150^\circ$  в.д.

Концентрация электронов на фиксированных высотах,  $m^{-3}$ , для местного времени, ч

Высота, км	0	2	4	6	8	10	12	14	16	18	20	22
65	—	—	—	—	—	—	—	—	—	—	—	—
70	—	—	—	—	—	—	—	—	—	—	—	—
80	1,58+10	2,49+10	3,10+10	3,36+10	8,82+09	1,85+10	2,22+10	1,85+10	2,87+10	3,33+10	2,63+10	1,54+10
90	5,15+10	7,90+10	9,78+10	1,07+11	4,63+10	6,27+10	6,75+10	6,27+10	9,75+10	1,06+11	8,37+10	5,05+10
100	1,19+11	1,82+11	2,25+11	2,45+11	1,03+11	1,20+11	1,29+11	1,20+11	2,23+11	2,43+11	1,92+11	1,17+11
110	1,72+11	2,59+11	3,19+11	3,51+11	1,45+11	1,65+11	1,74+11	1,65+11	3,15+11	3,48+11	2,74+11	1,69+11
120	1,68+11	2,45+11	2,99+11	3,33+11	1,50+11	1,65+11	1,73+11	1,65+11	3,00+11	3,31+11	2,60+11	1,65+11
130	1,41+11	1,97+11	2,37+11	2,67+11	1,48+11	1,58+11	1,65+11	1,58+11	2,51+11	2,65+11	2,09+11	1,39+11
140	1,20+11	1,61+11	1,91+11	2,19+11	1,52+11	1,59+11	1,67+11	1,59+11	2,25+11	2,18+11	1,71+11	1,19+11
160	9,68+10	1,20+11	1,44+11	1,88+11	1,64+11	1,70+11	1,77+11	1,69+11	2,23+11	1,88+11	1,33+11	9,70+10
180	8,32+10	1,01+11	1,28+11	1,99+11	2,05+11	2,17+11	2,04+11	2,05+11	2,37+11	1,99+11	1,22+11	8,62+10
200	1,08+11	9,46+10	1,39+11	2,25+11	3,10+11	3,35+11	3,15+11	3,21+11	3,04+11	2,40+11	1,59+11	1,01+11
250	3,54+11	2,19+11	2,63+11	3,83+11	3,66+11	4,05+11	4,17+11	4,14+11	4,11+11	4,09+11	3,79+11	4,08+11
300	3,69+11	2,54+11	3,06+11	3,42+11	2,87+11	3,21+11	3,36+11	3,32+11	3,31+11	3,52+11	3,49+11	3,98+11
350	2,99+11	2,06+11	2,44+11	2,58+11	2,17+11	2,44+11	2,59+11	2,54+11	2,52+11	2,70+11	2,73+11	3,16+11
400	2,33+11	1,61+11	1,86+11	1,93+11	1,61+11	1,81+11	1,93+11	1,88+11	1,85+11	1,98+11	2,04+11	2,41+11
500	1,29+11	9,06+10	1,02+11	1,02+11	8,68+10	9,80+10	1,05+11	1,02+11	9,96+10	1,05+11	1,10+11	1,31+11
600	6,89+10	5,01+10	5,66+10	5,71+10	5,01+10	5,72+10	6,19+10	5,96+10	5,79+10	6,02+10	6,14+10	7,07+10
800	2,65+10	2,03+10	2,35+10	2,53+10	2,43+10	2,89+10	3,26+10	3,01+10	2,79+10	2,73+10	2,64+10	2,86+10
1000	1,69+10	1,32+10	1,54+10	1,69+10	1,63+10	1,92+10	2,16+10	1,97+10	1,80+10	1,73+10	1,69+10	1,82+10



$\bar{\omega} = 100$ , декабрь,  $\varphi = 60^\circ$  ю.ш.,  $\lambda = 150^\circ$  в.д.

Температура электронов на фиксированных высотах, К, для местного времени, ч

Высота, км	0	2	4	6	8	10	12	14	16	18	20	22
90	537	581	661	694	700	701	701	701	700	694	661	581
100	638	663	709	728	731	732	732	732	731	728	709	663
110	684	707	748	765	768	769	769	769	768	765	748	707
120	717	742	788	807	811	811	811	811	811	807	788	742
130	761	789	840	861	865	866	866	866	865	861	840	789
140	927	965	1033	1052	1057	1058	1058	1058	1057	1052	1033	965
160	1112	1171	1278	1315	1322	1317	1315	1314	1314	1306	1275	1170
180	1303	1371	1497	1548	1553	1540	1532	1531	1531	1522	1488	1368
200	1797	1849	1948	2019	2010	1957	1929	1927	1930	1923	1913	1836
250	2299	2315	2352	2412	2383	2298	2248	2237	2241	2249	2289	2291
300	2788	2769	2738	2728	2680	2591	2529	2496	2490	2536	2650	2733
350	3169	3121	3037	2956	2897	2822	2753	2704	2687	2760	2930	3077
400	3310	3251	3154	3066	3038	3012	2947	2925	2896	2908	3035	3204
500	3322	3263	3172	3105	3113	3133	3075	3088	3052	2989	3046	3215
600	3431	3372	3282	3235	3248	3276	3219	3237	3199	3124	3155	3324
800	3547	3489	3398	3368	3382	3410	3353	3371	3333	3258	3272	3441
1000												

$\bar{\omega} = 100$ , декабрь,  $\varphi = 60^\circ$  ю.ш.,  $\lambda = 150^\circ$  в.д.

Эффективная частота соударений электронов на фиксированных высотах, с<sup>-1</sup>, для местного времени, ч

Высота, км	0	2	4	6	8	10	12	14	16	18	20	22
65	2,89+07	2,89+07	2,89+07	2,89+07	2,89+07	2,89+07	2,89+07	2,89+07	2,89+07	2,89+07	2,89+07	2,89+07
70	1,32+07	1,32+07	1,32+07	1,32+07	1,32+07	1,32+07	1,32+07	1,32+07	1,32+07	1,32+07	1,32+07	1,32+07
80	2,36+06	2,36+06	2,36+06	2,36+06	2,36+06	2,36+06	2,36+06	2,36+06	2,36+06	2,36+06	2,36+06	2,36+06
90	3,09+05	3,09+05	3,09+05	3,09+05	3,09+05	3,09+05	3,09+05	3,09+05	3,09+05	3,09+05	3,09+05	3,09+05
100	4,12+04	4,12+04	4,12+04	4,12+04	4,12+04	4,12+04	4,12+04	4,12+04	4,12+04	4,12+04	4,12+04	4,12+04
110	1,38+04	1,38+04	1,38+04	1,38+04	1,38+04	1,38+04	1,38+04	1,38+04	1,38+04	1,38+04	1,38+04	1,38+04
120	6,29+03	6,65+03	7,04+03	7,23+03	6,79+03	6,83+03	6,85+03	6,83+03	7,17+03	7,23+03	6,94+03	6,43+03
130	2,87+03	3,07+03	3,25+03	3,36+03	3,10+03	3,14+03	3,16+03	3,15+03	3,37+03	3,38+03	3,20+03	2,92+03
140	1,64+03	1,76+03	1,86+03	1,94+03	1,82+03	1,84+03	1,86+03	1,85+03	1,99+03	1,96+03	1,83+03	1,66+03
160	7,44+02	7,90+02	8,38+02	9,17+02	8,88+02	9,04+02	9,20+02	9,13+02	9,98+02	9,35+02	8,34+02	7,54+02
180	4,13+02	4,37+02	4,72+02	5,58+02	5,71+02	5,91+02	5,80+02	5,85+02	6,23+02	5,74+02	4,77+02	4,22+02
200	2,94+02	2,75+02	3,14+02	3,92+02	4,73+02	5,02+02	4,89+02	4,98+02	4,84+02	4,23+02	3,44+02	2,86+02
250	3,04+02	2,02+02	2,19+02	2,85+02	2,79+02	3,14+02	3,29+02	3,29+02	3,28+02	3,25+02	3,04+02	3,35+02
300	2,00+02	1,42+02	1,63+02	1,75+02	1,54+02	1,79+02	1,92+02	1,93+02	1,92+02	2,01+02	1,93+02	2,16+02
350	1,17+02	8,35+01	9,88+01	1,05+02	9,24+01	1,08+02	1,18+02	1,19+02	1,19+02	1,23+02	1,16+02	1,27+02
400	7,33+01	5,26+01	6,28+01	6,75+01	5,88+01	6,87+01	7,57+01	7,58+01	7,55+01	7,72+01	7,29+01	7,93+01
500	3,73+01	2,69+01	3,17+01	3,30+01	2,86+01	3,27+01	3,62+01	3,55+01	3,53+01	3,70+01	3,63+01	3,96+01
600	1,96+01	1,46+01	1,72+01	1,79+01	1,57+01	1,78+01	1,98+01	1,90+01	1,87+01	2,01+01	1,99+01	2,11+01
800	7,14+00	5,60+00	6,77+00	7,43+00	7,11+00	8,35+00	9,66+00	8,85+00	8,35+00	8,44+00	8,06+00	8,08+00
1000	4,32+00	3,45+00	4,21+00	4,66+00	4,48+00	5,22+00	6,01+00	5,44+00	5,06+00	5,04+00	4,87+00	4,88+00

Таблица 1061

$\bar{w} = 100$ , декабрь,  $\varphi = 60^\circ$  ю. ш.,  $\lambda = 90^\circ$  з. д.

Параметр	Концентрация электронов в максимумах ионизированных слоев, $m^{-3}$ , для местного времени, ч											
	0	2	4	6	8	10	12	14	16	18	20	22
NME	1,10+10	1,76+10	4,54+10	9,13+10	1,32+11	1,63+11	1,74+11	1,63+11	1,31+11	9,16+10	4,00+10	1,27+10
NMF1	—	—	—	—	2,85+11	3,19+11	3,30+11	3,19+11	2,85+11	—	—	—
NMF2	6,86+11	6,28+11	5,53+11	5,96+11	6,77+11	6,92+11	6,55+11	6,30+11	6,30+11	6,83+11	7,57+11	7,68+11

Таблица 1062

$\bar{w} = 100$ , декабрь,  $\varphi = 60^\circ$  ю. ш.,  $\lambda = 90^\circ$  з. д.

Параметр	Высоты максимумов ионизированных слоев, км, для местного времени, ч											
	0	2	4	6	8	10	12	14	16	18	20	22
NME	107	109	112	110	109	107	107	108	109	110	114	110
NMF1	—	—	—	—	237	238	234	234	237	—	—	—
NMF2	347	358	348	317	307	305	295	296	305	313	334	346

Таблица 1063

$\bar{w} = 100$ , декабрь,  $\varphi = 60^\circ$  ю. ш.,  $\lambda = 90^\circ$  з. д.

Высота, км	Концентрация электронов на фиксированных высотах, $m^{-3}$ , для местного времени, ч											
	0	2	4	6	8	10	12	14	16	18	20	22
65	—	—	—	1,33+07	5,98+07	1,04+08	1,14+08	1,04+08	5,99+07	1,37+07	—	—
70	1,51+08	1,74+08	3,59+08	1,19+08	3,84+08	5,49+08	5,86+08	5,48+08	3,82+08	1,16+08	—	—
80	1,76+09	2,11+09	2,46+09	3,99+08	8,56+08	1,18+09	1,31+09	1,18+09	8,56+08	4,04+08	3,39+08	1,72+08
90	8,13+09	1,19+10	1,85+10	5,08+09	1,09+10	1,77+10	2,14+10	1,76+10	1,07+10	4,69+09	2,01+09	1,55+09
100	1,06+10	1,75+10	4,41+10	4,85+10	8,47+10	1,19+11	1,34+11	1,18+11	8,27+10	4,54+10	1,44+10	7,29+09
110	5,83+09	1,25+10	3,93+10	9,13+10	1,32+11	1,61+11	1,71+11	1,61+11	1,31+11	9,16+10	3,74+10	1,27+10
120	2,87+09	8,26+09	3,33+10	7,40+10	1,11+11	1,37+11	1,47+11	1,37+11	1,11+11	7,55+10	3,70+10	8,39+09
130	2,78+09	7,79+09	3,81+10	7,40+10	1,17+11	1,47+11	1,59+11	1,47+11	1,16+11	7,35+10	3,27+10	5,42+09
140	7,10+09	1,38+10	5,20+10	9,58+10	1,44+11	1,74+11	1,86+11	1,76+11	1,43+11	9,58+10	3,73+10	6,92+09
160	1,09+10	2,23+10	7,63+10	1,09+11	1,48+11	1,71+11	1,86+11	1,82+11	1,54+11	1,16+11	4,95+10	1,40+10
180	1,55+10	3,42+10	9,96+10	1,65+11	1,96+11	1,72+11	1,91+11	1,86+11	1,59+11	1,66+11	7,96+10	2,72+10
200	1,22+11	1,35+11	2,11+11	3,41+11	2,00+11	1,81+11	2,03+11	1,96+11	1,69+11	2,03+11	1,14+11	5,24+10
250	5,32+11	4,27+11	4,32+11	5,81+11	6,74+11	6,91+11	6,52+11	6,28+11	6,29+11	3,99+11	3,11+11	2,16+11
300	6,83+11	6,26+11	5,52+11	5,36+11	5,73+11	5,85+11	5,37+11	5,11+11	5,28+11	6,73+11	6,73+11	6,02+11
350	5,37+11	5,27+11	4,34+11	3,62+11	4,01+11	4,28+11	4,10+11	3,79+11	3,80+11	5,97+11	7,32+11	7,65+11
400	2,55+11	2,49+11	2,02+11	1,67+11	1,94+11	2,16+11	2,17+11	1,90+11	1,80+11	4,18+11	5,39+11	5,98+11
500	1,14+11	1,15+11	9,70+10	8,47+10	1,01+11	1,16+11	1,21+11	1,04+11	9,57+10	1,83+11	2,39+11	2,74+11
600	3,62+10	3,86+10	3,55+10	3,33+10	4,15+10	4,97+10	5,43+10	4,59+10	4,07+10	9,28+10	1,13+11	1,24+11
800	1,88+10	2,13+10	2,11+10	2,15+10	2,70+10	3,24+10	3,54+10	2,93+10	2,52+10	3,77+10	4,18+10	4,20+10
1000	—	—	—	—	—	—	—	—	—	2,24+10	2,37+10	2,27+10



$\varphi = 100$ , декабрь,  $\Phi = 60^\circ$  ю. ш.,  $\lambda = 90^\circ$  з. д.

Высо- та, км	Температура электронов на фиксированных высотах, К, для местного времени, ч											
	0	2	4	6	8	10	12	14	16	18	20	22
90	221	221	221	221	221	221	221	221	221	221	221	221
100	205	205	205	205	205	205	205	205	205	205	205	205
110	232	232	231	231	232	233	234	235	235	233	233	232
120	372	374	385	406	424	390	390	424	406	385	385	374
130	462	460	475	514	502	536	536	502	514	475	475	464
140	603	600	617	656	653	692	692	653	656	617	617	606
160	844	863	901	935	951	995	995	951	935	901	901	863
180	941	951	1045	1128	1188	1263	1263	1188	1145	1088	1088	951
200	1017	1011	1147	1306	1403	1495	1508	1423	1311	1182	1182	1029
250	1114	1105	1257	1688	1813	1872	1908	1779	1463	1166	1166	1129
300	1154	1145	1332	1978	2112	2115	2172	2017	1545	1210	1210	1171
350	1173	1164	1467	2146	2293	2235	2305	2196	1710	1231	1231	1190
400	1183	1191	1607	2269	2464	2360	2430	2376	1913	1339	1339	1200
500	1191	1304	1763	2520	2862	2795	2804	2783	2253	1527	1527	1223
600	1275	1408	1881	2748	3223	3214	3157	3155	2543	1708	1708	1350
800	1399	1532	2007	2908	3404	3405	3337	3382	2759	2010	2010	1545
1000	1515	1649	2124	3042	3537	3538	3471	3565	2944	2306	2306	1734

 $\varphi = 100$ , декабрь,  $\Phi = 60^\circ$  ю. ш.,  $\lambda = 90^\circ$  з. д.

Высо- та, км	Эффективная частота соударений электронов на фиксированных высотах, с <sup>-1</sup> , для местного времени, ч											
	0	2	4	6	8	10	12	14	16	18	20	22
65	2,89+07	2,89+07	2,89+97	2,89+07	2,89+07	2,89+07	2,89+07	2,89+07	2,89+07	2,89+07	2,89+07	2,89+07
70	1,32+07	1,32+07	1,32+07	1,32+07	1,32+07	1,32+07	1,32+07	1,32+07	1,32+07	1,32+07	1,32+07	1,32+07
80	2,36+06	2,36+06	2,36+06	2,36+06	2,36+06	2,36+06	2,36+06	2,36+06	2,36+06	2,36+06	2,36+06	2,36+06
90	3,09+05	3,09+05	3,09+05	3,09+05	3,09+05	3,09+05	3,09+05	3,09+05	3,09+05	3,09+05	3,09+05	3,09+05
100	4,12+04	4,12+04	4,12+04	4,12+04	4,12+04	4,12+04	4,12+04	4,12+04	4,12+04	4,12+04	4,12+04	4,12+04
110	1,38+04	1,38+04	1,38+04	1,38+04	1,38+04	1,38+04	1,38+04	1,38+04	1,38+04	1,38+04	1,38+04	1,38+04
120	5,12+03	5,23+03	5,51+03	5,86+03	5,69+03	5,39+03	5,39+03	5,70+03	5,86+03	5,51+03	5,51+03	5,22+03
130	2,17+03	2,22+03	2,35+03	2,54+03	2,64+03	2,65+03	2,66+03	2,66+03	2,56+03	2,37+03	2,37+03	2,21+03
140	1,17+03	1,19+03	1,30+03	1,49+03	1,63+03	1,71+03	1,72+03	1,65+03	1,51+03	1,32+03	1,32+03	1,20+03
160	4,94+02	5,13+02	6,03+02	7,26+02	8,08+02	8,56+02	8,84+02	8,34+02	7,56+02	6,10+02	6,10+02	5,19+02
180	2,54+02	2,74+02	3,72+02	4,74+02	5,46+02	5,13+02	5,38+02	5,10+02	5,17+02	3,88+02	3,88+02	2,87+02
200	1,53+02	1,82+02	2,75+02	3,42+02	3,74+02	3,49+02	3,68+02	3,50+02	3,96+02	2,98+02	2,98+02	2,15+02
250	2,12+02	2,32+02	2,91+02	3,11+02	3,37+02	3,45+02	3,53+02	3,43+02	4,32+02	4,59+02	4,59+02	3,42+02
300	7,44+02	6,05+02	4,91+02	3,72+02	3,92+02	4,02+02	3,55+02	3,95+02	6,14+02	8,76+02	8,76+02	8,23+02
350	9,22+02	8,55+02	5,35+02	2,96+02	2,88+02	3,06+02	2,57+02	2,85+02	4,62+02	9,20+02	9,20+02	1,01+03
400	7,14+02	6,94+02	3,65+02	1,83+02	1,80+02	2,04+02	1,74+02	1,81+02	2,72+02	5,96+02	5,96+02	7,78+02
500	3,35+02	2,86+02	1,48+02	7,19+01	6,88+01	7,95+01	7,00+01	6,69+01	9,30+01	2,17+02	2,17+02	3,46+02
600	1,36+02	1,17+02	6,43+01	3,19+01	3,00+01	3,45+01	3,19+01	2,94+01	3,93+01	8,66+01	8,66+01	1,35+02
800	3,73+01	3,47+01	2,13+01	1,15+01	1,13+01	1,35+01	1,29+01	1,12+01	1,41+01	2,50+01	2,50+01	3,73+01
1000	1,72+01	1,72+01	1,17+01	6,93+00	6,93+00	8,31+00	7,74+00	6,41+00	7,59+00	1,16+01	1,16+01	1,70+01

$\bar{\omega} = 100$ , декабрь,  $\varphi = 80^\circ$  ю. ш.,  $\lambda = 30^\circ$  в. д.Концентрация электронов в максимумах ионизированных слоев,  $m^{-3}$ , для местного времени, ч

Параметр	0	2	4	6	8	10	12	14	16	18	20	22
NME	3,27+11	2,46+11	2,12+11	2,82+11	3,44+11	3,72+11	1,66+11	1,37+11	1,28+11	1,15+11	1,31+11	3,51+11
NMF1	1,83+11	1,90+11	2,08+11	2,30+11	2,49+11	2,62+11	2,66+11	2,62+11	2,49+11	2,30+11	2,08+11	1,90+11
NMF2	2,51+11	2,16+11	1,64+11	2,41+11	2,39+11	2,38+11	2,49+11	2,60+11	2,61+11	2,48+11	2,49+11	2,45+11

Таблица 1067

 $\bar{\omega} = 100$ , декабрь,  $\varphi = 80^\circ$  ю. ш.,  $\lambda = 30^\circ$  в. д.

Высоты максимумов ионизированных слоев, км, для местного времени, ч

Параметр	0	2	4	6	8	10	12	14	16	18	20	22
HME	113	114	115	114	113	113	118	114	115	118	120	113
HMF1	226	248	—	268	—	—	—	—	263	256	243	237
HMF2	274	277	283	287	287	285	284	284	283	279	275	274



$\bar{\omega} = 100$ , декабрь,  $\varphi = 80^\circ$  ю. ш.,  $\lambda = 30^\circ$  в. д.Концентрация электронов на фиксированных высотах,  $m^{-3}$ , для местного времени, ч

Высо- та, км	0	2	4	6	8	10	12	14	16	18	20	22
65	—	—	—	—	—	—	—	—	—	—	—	—
70	—	—	—	—	—	—	—	—	—	—	—	—
80	3,10+10	2,21+10	1,78+10	2,52+10	3,14+10	3,43+10	1,26+10	6,79+09	5,72+09	4,96+09	7,25+09	3,35+10
90	9,83+10	7,19+10	5,98+10	8,31+10	1,03+11	1,13+11	4,93+10	4,05+10	3,52+10	2,92+10	3,09+10	1,06+11
100	2,26+11	1,65+11	1,37+11	1,90+11	2,38+11	2,60+11	1,10+11	9,60+10	8,36+10	6,35+10	7,00+10	2,43+11
110	3,22+11	2,39+11	2,03+11	2,76+11	3,39+11	3,67+11	1,58+11	1,34+11	1,23+11	1,03+11	1,14+11	3,46+11
120	3,05+11	2,34+11	2,05+11	2,67+11	3,21+11	3,45+11	1,65+11	1,35+11	1,27+11	1,15+11	1,31+11	3,26+11
130	2,44+11	1,94+11	1,75+11	2,22+11	2,62+11	2,81+11	1,61+11	1,31+11	1,21+11	1,08+11	1,23+11	2,59+11
140	1,99+11	1,65+11	1,54+11	1,91+11	2,26+11	2,43+11	1,61+11	1,33+11	1,24+11	1,08+11	1,18+11	2,11+11
160	1,60+11	1,45+11	1,49+11	1,82+11	2,15+11	2,33+11	1,61+11	1,41+11	1,32+11	1,13+11	1,20+11	1,68+11
180	1,51+11	1,46+11	1,50+11	1,82+11	2,14+11	2,29+11	1,64+11	1,52+11	1,42+11	1,22+11	1,24+11	1,60+11
200	1,52+11	1,58+11	1,52+11	1,82+11	2,16+11	2,27+11	1,69+11	1,67+11	1,54+11	1,34+11	1,31+11	1,68+11
250	2,30+11	1,94+11	1,62+11	2,15+11	2,33+11	2,34+11	2,15+11	2,24+11	2,41+11	2,31+11	2,25+11	2,24+11
300	2,41+11	2,09+11	1,60+11	2,37+11	2,35+11	2,33+11	2,42+11	2,53+11	2,53+11	2,39+11	2,37+11	2,34+11
350	2,02+11	1,73+11	1,33+11	1,95+11	1,92+11	1,87+11	1,93+11	2,03+11	2,05+11	1,93+11	1,94+11	1,93+11
400	1,63+11	1,38+11	1,05+11	1,52+11	1,48+11	1,43+11	1,47+11	1,55+11	1,58+11	1,50+11	1,53+11	1,54+11
500	9,83+10	8,16+10	6,14+10	8,41+10	8,14+10	7,82+10	7,91+10	8,48+10	8,74+10	8,45+10	8,78+10	9,09+10
600	5,47+10	4,60+10	3,51+10	4,72+10	4,52+10	4,30+10	4,28+10	4,66+10	4,88+10	4,81+10	4,97+10	5,11+10
800	2,22+10	1,91+10	1,49+10	2,01+10	2,02+10	2,04+10	2,15+10	2,23+10	2,24+10	2,14+10	2,14+10	2,14+10
1000	1,52+10	1,30+10	1,01+10	1,33+10	1,35+10	1,37+10	1,45+10	1,50+10	1,49+10	1,41+10	1,43+10	1,45+10





Таблица 1070

 $\varpi = 100$ , декабрь,  $\varphi = 80^\circ$  ю. ш.,  $\lambda = 30^\circ$  в. д.

Высо- та, км	Эффективная частота соударений электронов на фиксированных высотах, с <sup>-1</sup> , для местного времени, ч											
	0	2	4	6	8	10	12	14	16	18	20	22
65	3,04+07	3,04+07	3,04+07	3,04+07	3,04+07	3,04+07	3,04+07	3,04+07	3,04+07	3,04+07	3,04+07	3,04+07
70	1,39+07	1,39+07	1,39+07	1,39+07	1,39+07	1,39+07	1,39+07	1,39+07	1,39+07	1,39+07	1,39+07	1,39+07
80	2,45+06	2,45+06	2,45+06	2,45+06	2,45+06	2,45+06	2,45+06	2,45+06	2,45+06	2,45+06	2,45+06	2,45+06
90	2,87+05	2,87+05	2,87+05	2,87+05	2,87+05	2,87+05	2,87+05	2,87+05	2,87+05	2,87+05	2,87+05	2,87+05
100	4,38+04	4,38+04	4,38+04	4,38+04	4,38+04	4,38+04	4,38+04	4,38+04	4,38+04	4,38+04	4,38+04	4,38+04
110	1,62+04	1,62+04	1,62+04	1,62+04	1,62+04	1,62+04	1,62+04	1,62+04	1,62+04	1,62+04	1,62+04	1,62+04
120	6,86+03	6,68+03	6,61+03	6,76+03	6,90+03	6,96+03	6,51+03	6,43+03	6,41+03	6,38+03	6,42+03	6,91+03
130	3,29+03	3,18+03	3,13+03	3,24+03	3,34+03	3,39+03	3,11+03	3,04+03	3,02+03	2,99+03	3,02+03	3,33+03
140	1,94+03	1,87+03	1,84+03	1,93+03	2,00+03	2,04+03	1,87+03	1,81+03	1,79+03	1,76+03	1,77+03	1,97+03
160	9,04+02	8,83+02	8,88+02	9,43+02	9,97+02	1,03+03	9,17+02	8,87+02	8,73+02	8,41+02	8,49+02	9,22+02
180	5,40+02	5,25+02	5,25+02	5,63+02	5,99+02	6,17+02	5,49+02	5,38+02	5,27+02	5,04+02	5,03+02	5,50+02
200	3,85+02	3,87+02	3,52+02	3,74+02	4,00+02	4,10+02	3,63+02	3,62+02	3,52+02	3,34+02	3,30+02	4,09+02
250	3,33+02	2,89+02	2,01+02	2,03+02	2,07+02	2,07+02	1,91+02	1,94+02	2,10+02	2,31+02	2,77+02	3,24+02
300	2,97+02	2,60+02	1,53+02	1,47+02	1,34+02	1,31+02	1,30+02	1,32+02	1,40+02	1,72+02	2,67+02	2,87+02
350	2,34+02	1,90+02	1,01+02	9,51+01	8,46+01	8,18+01	8,14+01	8,45+01	9,16+01	1,15+02	1,76+02	2,23+02
400	1,84+02	1,28+02	6,57+01	6,28+01	5,47+01	5,29+01	5,33+01	5,65+01	6,15+01	7,67+01	1,16+02	1,57+02
500	9,38+01	6,48+01	3,23+01	2,92+01	2,44+01	2,39+01	2,42+01	2,54+01	2,65+01	3,30+01	5,33+01	7,62+01
600	4,63+01	3,31+01	1,68+01	1,47+01	1,17+01	1,16+01	1,16+01	1,21+01	1,22+01	1,54+01	2,53+01	3,73+01
800	1,61+01	1,22+01	6,48+00	5,74+00	4,84+00	5,06+00	5,38+00	5,33+00	5,13+00	6,23+00	9,52+00	1,33+01
1000	9,62+00	7,50+00	4,03+00	3,56+00	3,05+00	3,21+00	3,44+00	3,38+00	3,23+00	3,86+00	5,69+00	7,89+00

Редактор *Р. С. Федорова*  
Технический редактор *О. Н. Никитина*  
Корректор *Т. А. Васильева*

Сдано в наб. 05.02.90 Подп. в печ. 05.11.90 28,0 усл. п. л. 28,25 усл. кр.-отт. 34,43 уч.-изд. л.  
Тираж 4000 Цена 6 р. 90 к.

---

Ордена «Знак Почета» Издательство стандартов, 123557, Москва, ГСП,  
Новопресненский пер., 3.  
Калужская типография стандартов, ул. Московская, 256. Зак. 409



25645.146-89  
часть 3



ГОСУДАРСТВЕННЫЙ СТАНДАРТ  
СОЮЗА ССР

**ИОНОСФЕРА ЗЕМЛИ**  
**МОДЕЛЬ ГЛОБАЛЬНОГО РАСПРЕДЕЛЕНИЯ КОНЦЕНТРАЦИИ,**  
**ТЕМПЕРАТУРЫ И ЭФФЕКТИВНОЙ ЧАСТОТЫ СОУДАРЕНИЙ**  
**ЭЛЕКТРОНОВ**

**Часть 3. ТАБЛИЦЫ ПАРАМЕТРОВ**

**ГОСТ 25645.146—89**

**Издание официальное**

7 руб. БЗ 9—89/696

ГОСУДАРСТВЕННЫЙ КОМИТЕТ СССР ПО УПРАВЛЕНИЮ  
КАЧЕСТВОМ ПРОДУКЦИИ И СТАНДАРТАМ

Москва



ГОСУДАРСТВЕННЫЙ СТАНДАРТ  
СОЮЗА ССР

ИОНОСФЕРА ЗЕМЛИ

МОДЕЛЬ ГЛОБАЛЬНОГО РАСПРЕДЕЛЕНИЯ КОНЦЕНТРАЦИИ,  
ТЕМПЕРАТУРЫ И ЭФФЕКТИВНОЙ ЧАСТОТЫ СОУДАРЕНИЙ  
ЭЛЕКТРОНОВ

ЧАСТЬ 3. ТАБЛИЦЫ ПАРАМЕТРОВ

ГОСТ 25645.146—89

Издание официальное

МОСКВА—1991



Таблица 1071

$\bar{\omega} = 100$ , декабрь,  $\varphi = 80^\circ$  ю. ш.,  $\lambda = 150^\circ$  в. д.

Концентрация электронов в максимумах ионизированных слоев,  $m^{-3}$ , для местного времени, ч

Параметр	0	2	4	6	8	10	12	14	16	18	20	22
NME	8,00+10	8,47+10	9,91+10	1,15+11	1,28+11	1,37+11	1,40+11	1,37+11	1,28+11	1,15+11	9,91+10	8,47+10
NMF1	1,82+11	1,87+11	2,01+11	2,18+11	2,32+11	2,42+11	2,45+11	2,42+11	2,32+11	2,18+11	2,01+11	1,87+11
NMF2	3,60+11	3,89+11	3,91+11	3,74+11	3,50+11	3,29+11	3,21+11	3,28+11	3,39+11	3,34+11	3,15+11	3,21+11

Таблица 1072

$\bar{\omega} = 100$ , декабрь,  $\varphi = 80^\circ$  ю. ш.,  $\lambda = 150^\circ$  в. д.

Высоты максимумов ионизированных слоев, км, для местного времени, ч

Параметр	0	2	4	6	8	10	12	14	16	18	20	22
HME	121	121	120	118	115	114	114	114	115	118	120	121
HMF1	221	227	227	222	220	222	223	221	221	225	232	230
HMF2	285	288	283	272	264	261	259	259	262	270	280	282

Таблица 1073

$\bar{\omega} = 100$ , декабрь,  $\varphi = 80^\circ$  ю. ш.,  $\lambda = 150^\circ$  в. д.

Концентрация электронов на фиксированных высотах,  $m^{-3}$ , для местного времени, ч

Высота, км	0	2	4	6	8	10	12	14	16	18	20	22
65	—	—	—	—	—	—	—	—	—	—	—	—
70	2,88+09	3,06+09	3,65+09	4,96+09	5,72+09	6,79+09	7,45+09	6,79+09	5,72+09	4,96+09	3,65+09	3,06+09
80	1,82+10	1,91+10	2,18+10	2,92+10	3,52+10	4,05+10	4,27+10	4,05+10	3,52+10	2,92+10	2,18+10	1,91+10
90	3,84+10	4,04+10	4,66+10	6,35+10	8,36+10	9,60+10	9,80+10	9,60+10	8,36+10	6,35+10	4,66+10	4,04+10
100	6,60+10	7,00+10	8,22+10	1,03+11	1,23+11	1,34+11	1,37+11	1,34+11	1,23+11	1,03+11	8,22+10	7,00+10
110	7,98+10	8,45+10	9,91+10	1,15+11	1,26+11	1,35+11	1,38+11	1,35+11	1,26+11	1,15+11	9,91+10	8,45+10
120	7,61+10	8,02+10	9,30+10	1,08+11	1,21+11	1,30+11	1,33+11	1,30+11	1,21+11	1,08+11	9,30+10	8,02+10
130	7,35+10	7,78+10	9,02+10	1,07+11	1,22+11	1,32+11	1,33+11	1,31+11	1,22+11	1,07+11	9,02+10	7,80+10
140	7,37+10	8,08+10	9,48+10	1,10+11	1,26+11	1,39+11	1,38+11	1,36+11	1,26+11	1,12+11	9,39+10	8,29+10
160	7,61+10	8,66+10	1,02+11	1,17+11	1,34+11	1,48+11	1,46+11	1,45+11	1,34+11	1,21+11	1,01+11	9,06+10
180	9,08+10	9,67+10	1,15+11	1,37+11	1,56+11	1,64+11	1,67+11	1,67+11	1,57+11	1,35+11	1,12+11	1,02+11
200	2,95+11	3,17+11	3,29+11	3,49+11	3,41+11	3,24+11	3,17+11	3,24+11	3,32+11	3,14+11	2,74+11	2,73+11
250	3,56+11	3,85+11	3,83+11	3,55+11	3,20+11	2,94+11	2,81+11	2,90+11	3,07+11	3,14+11	3,06+11	3,14+11
300	3,07+11	3,30+11	3,20+11	2,87+11	2,53+11	2,27+11	2,13+11	2,24+11	2,42+11	2,54+11	2,54+11	2,66+11
350	2,52+11	2,67+11	2,53+11	2,22+11	1,91+11	1,68+11	1,55+11	1,66+11	1,84+11	1,98+11	2,03+11	2,15+11
400	1,54+11	1,57+11	1,43+11	1,19+11	9,95+10	8,58+10	7,71+10	8,57+10	2,82+10	1,10+11	1,17+11	1,28+11
500	8,62+10	8,70+10	7,76+10	6,42+10	5,28+10	4,47+10	3,93+10	4,50+10	5,28+10	6,05+10	6,49+10	7,13+10
600	3,35+10	3,38+10	3,09+10	2,65+10	2,33+10	2,09+10	1,95+10	2,14+10	2,39+10	2,61+10	2,69+10	2,87+10
800	2,36+10	2,31+10	2,06+10	1,73+10	1,54+10	1,39+10	1,30+10	1,43+10	1,60+10	1,75+10	1,83+10	1,99+10
1000	—	—	—	—	—	—	—	—	—	—	—	—

$\varpi = 100$ , декабрь,  $\varphi = 80^\circ$  ю. ш.,  $\lambda = 150^\circ$  в. д.

Высо- та, км	Температура электронов на фиксированных высотах, К, для местного времени, ч											
	0	2	4	6	8	10	12	14	16	18	20	22
90	701	701	701	701	701	701	701	701	701	701	701	701
100	732	732	732	732	732	732	732	732	732	732	732	732
110	769	769	769	769	769	769	769	769	769	769	769	769
120	811	811	811	811	811	811	811	811	811	811	811	811
130	866	866	866	866	866	866	866	866	866	866	866	866
140	1058	1058	1058	1058	1058	1058	1058	1058	1058	1058	1058	1058
160	1312	1312	1316	1332	1332	1323	1320	1320	1320	1316	1309	1311
180	1525	1525	1535	1581	1580	1555	1546	1547	1546	1535	1517	1521
200	1904	1905	1943	2101	2098	2006	1974	1978	1974	1938	1874	1891
250	2211	2215	2278	2496	2468	2320	2272	2279	2276	2231	2153	2188
300	2504	2509	2584	2693	2591	2438	2397	2408	2417	2415	2409	2469
350	2731	2738	2819	2795	2630	2490	2459	2478	2507	2545	2612	2689
400	2818	2830	2930	2917	2806	2673	2621	2677	2761	2747	2741	2776
500	2832	2849	2967	3019	2990	2858	2779	2871	3006	2920	2809	2794
600	2958	2975	3095	3158	3143	3011	2927	3026	3168	3071	2943	2920
800	3091	3109	3229	3292	3276	3145	3061	3160	3302	3204	3077	3054

Таблица 1075

 $\varpi = 100$ , декабрь,  $\varphi = 80^\circ$  ю. ш.,  $\lambda = 150^\circ$  в. д.

Высо- та, км	Эффективная частота соударений электронов на фиксированных высотах, с <sup>-1</sup> , для местного времени, ч											
	0	2	4	6	8	10	12	14	16	18	20	22
65	3,04+07	3,04+07	3,04+07	3,04+07	3,04+07	3,04+07	3,04+07	3,04+07	3,04+07	3,04+07	3,04+07	3,04+07
70	1,39+07	1,39+07	1,39+07	1,39+07	1,39+07	1,39+07	1,39+07	1,39+07	1,39+07	1,39+07	1,39+07	1,39+07
80	2,45+06	2,45+06	2,45+06	2,45+06	2,45+06	2,45+06	2,45+06	2,45+06	2,45+06	2,45+06	2,45+06	2,45+06
90	2,87+05	2,87+05	2,87+05	2,87+05	2,87+05	2,87+05	2,87+05	2,87+05	2,87+05	2,87+05	2,87+05	2,87+05
100	4,38+04	4,38+04	4,38+04	4,38+04	4,38+04	4,38+04	4,38+04	4,38+04	4,38+04	4,38+04	4,38+04	4,38+04
110	1,62+04	1,62+04	1,62+04	1,62+04	1,62+04	1,62+04	1,62+04	1,62+04	1,62+04	1,62+04	1,62+04	1,62+04
120	6,35+03	6,36+03	6,40+03	6,44+03	6,47+03	6,49+03	6,50+03	6,50+03	6,47+03	6,44+03	6,40+03	6,36+03
130	2,94+03	2,95+03	2,98+03	3,02+03	3,05+03	3,08+03	3,08+03	3,08+03	3,06+03	3,03+03	2,99+03	2,95+03
140	1,70+03	1,71+03	1,73+03	1,77+03	1,81+03	1,83+03	1,84+03	1,83+03	1,81+03	1,78+03	1,74+03	1,71+03
160	7,87+02	7,96+02	8,18+02	8,43+02	8,71+02	8,94+02	8,93+02	8,93+02	8,77+02	8,53+02	8,21+02	8,02+02
180	4,52+02	4,62+02	4,80+02	4,99+02	5,21+02	5,38+02	5,37+02	5,37+02	5,25+02	5,08+02	4,82+02	4,69+02
200	2,96+02	3,01+02	3,16+02	3,38+02	3,56+02	3,65+02	3,69+02	3,70+02	3,62+02	3,41+02	3,18+02	3,08+02
250	2,57+02	2,71+02	2,73+02	2,65+02	2,62+02	2,64+02	2,65+02	2,69+02	2,75+02	2,68+02	2,48+02	2,45+02
300	2,08+02	2,22+02	2,13+02	1,78+02	1,66+02	1,66+02	1,65+02	1,69+02	1,77+02	1,85+02	1,89+02	1,89+02
350	1,41+02	1,51+02	1,40+02	1,20+02	1,13+02	1,11+02	1,07+02	1,12+02	1,19+02	1,25+02	1,25+02	1,26+02
400	9,88+01	1,04+02	9,49+01	8,46+01	7,99+01	7,67+01	7,24+01	7,66+01	8,30+01	8,71+01	8,58+01	8,69+01
500	5,64+01	5,71+01	4,92+01	4,14+01	3,69+01	3,42+01	3,18+01	3,42+01	3,74+01	4,20+01	4,49+01	4,81+01
600	3,11+01	3,11+01	2,61+01	2,11+01	1,76+01	1,60+01	1,47+01	1,60+01	1,75+01	2,09+01	2,37+01	2,62+01
800	1,13+01	1,13+01	9,70+00	8,06+00	7,15+00	6,85+00	6,68+00	6,96+00	7,27+00	8,29+00	9,10+00	9,84+00
1000	7,41+00	7,19+00	6,07+00	4,94+00	4,42+00	4,25+00	4,15+00	4,35+00	4,56+00	5,20+00	5,80+00	6,38+00



$\bar{\omega}=100$ , декабрь,  $\varphi=80^\circ$  ю. ш.,  $\lambda=90^\circ$  з. д.

Параметр	Концентрация электронов в максимумах ионизированных слоев, $m^{-3}$ , для местного времени, ч											
	0	2	4	6	8	10	12	14	16	18	20	22
NME	3,07+11	2,55+11	1,01+11	1,15+11	1,28+11	1,37+11	1,40+11	1,37+11	1,28+11	1,16+11	2,38+11	3,05+11
NMF1	1,83+11	1,90+11	2,08+11	2,29+11	2,48+11	2,60+11	2,65+11	2,60+11	2,48+11	2,29+11	2,08+11	1,90+11
NMF2	3,02+11	2,61+11	2,48+11	3,02+11	3,24+11	3,31+11	3,24+11	3,24+11	3,31+11	2,95+11	3,09+11	3,31+11

 $\bar{\omega}=100$ , декабрь,  $\varphi=80^\circ$  ю. ш.,  $\lambda=90^\circ$  з. д.

Параметр	Высоты максимумов ионизированных слоев, км, для местного времени, ч											
	0	2	4	6	8	10	12	14	16	18	20	22
HME	113	114	121	118	115	114	114	114	115	118	114	113
HMF1	225	248	261	251	243	239	240	238	232	235	229	225
HMF2	282	291	297	292	283	276	274	273	271	272	274	276

 $\bar{\omega}=100$ , декабрь,  $\varphi=80^\circ$  ю. ш.,  $\lambda=90^\circ$  з. д.

Высота, км	Концентрация электронов на фиксированных высотах, $m^{-3}$ , для местного времени, ч											
	0	2	4	6	8	10	12	14	16	18	20	22
65	—	—	—	—	—	—	—	—	—	—	—	—
70	—	—	—	—	—	—	—	—	—	—	—	—
80	2,89+10	2,31+10	3,66+09	2,78+10	1,60+10	6,79+09	7,45+09	6,79+09	5,72+09	4,97+09	2,07+10	2,85+10
90	9,20+10	7,49+10	2,19+10	5,73+10	4,83+10	4,05+10	4,27+10	4,05+10	3,52+10	2,92+10	6,85+10	9,09+10
100	2,11+11	1,72+11	4,71+10	7,95+10	8,36+10	9,60+10	9,80+10	9,60+10	8,36+10	6,37+10	1,57+11	2,09+11
110	3,02+11	2,49+11	8,32+10	1,03+11	1,23+11	1,34+11	1,37+11	1,34+11	1,23+11	1,04+11	2,30+11	2,99+11
120	2,87+11	2,42+11	1,01+11	1,15+11	1,26+11	1,35+11	1,38+11	1,35+11	1,26+11	1,16+11	2,28+11	2,85+11
130	2,31+11	1,99+11	9,57+10	1,08+11	1,21+11	1,31+11	1,33+11	1,31+11	1,21+11	1,10+11	1,92+11	2,30+11
140	1,90+11	1,69+11	9,30+10	1,08+11	1,22+11	1,33+11	1,36+11	1,33+11	1,22+11	1,09+11	1,66+11	1,90+11
160	1,55+11	1,47+11	9,61+10	1,13+11	1,24+11	1,40+11	1,43+11	1,40+11	1,25+11	1,14+11	1,56+11	1,58+11
180	1,48+11	1,47+11	1,01+11	1,20+11	1,30+11	1,50+11	1,52+11	1,50+11	1,32+11	1,23+11	1,66+11	1,54+11
200	1,48+11	1,58+11	1,09+11	1,29+11	1,39+11	1,62+11	1,65+11	1,63+11	1,45+11	1,36+11	1,90+11	1,72+11
250	2,56+11	1,97+11	1,91+11	2,32+11	2,73+11	3,00+11	2,97+11	3,00+11	3,09+11	2,75+11	2,84+11	2,98+11
300	2,94+11	2,58+11	2,47+11	3,00+11	3,15+11	3,14+11	3,04+11	3,03+11	3,09+11	2,76+11	2,92+11	3,16+11
350	2,42+11	2,15+11	2,08+11	2,45+11	2,49+11	2,47+11	2,40+11	2,39+11	2,43+11	2,17+11	2,32+11	2,55+11
400	1,92+11	1,69+11	1,61+11	1,85+11	1,89+11	1,88+11	1,83+11	1,81+11	1,83+11	1,63+11	1,78+11	1,98+11
500	1,10+11	9,65+10	9,03+10	1,00+11	1,03+11	1,03+11	1,01+11	9,95+10	9,95+10	8,87+10	9,79+10	1,11+11
600	5,99+10	5,36+10	5,07+10	5,63+10	5,79+10	5,83+10	5,80+10	5,69+10	5,69+10	5,10+10	5,50+10	6,07+10
800	2,32+10	2,14+10	2,10+10	2,40+10	2,64+10	2,83+10	2,98+10	2,80+10	2,68+10	2,31+10	2,37+10	2,48+10
1000	1,49+10	1,39+10	1,37+10	1,59+10	1,77+10	1,90+10	2,01+10	1,86+10	1,75+10	1,48+10	1,52+10	1,59+10

Таблица 1079

 $\varpi = 100$ , декабрь,  $\varphi = 80^\circ$  ю. ш.,  $\lambda = 90^\circ$  з. д.

Высота, км	Температура электронов на фиксированных высотах, К, для местного времени, ч											
	0	2	4	6	8	10	12	14	16	18	20	22
90	701	701	701	701	701	701	701	701	701	701	701	701
100	732	732	732	732	732	732	732	732	732	732	732	732
110	769	769	769	769	769	769	769	769	769	769	769	769
120	811	811	811	811	811	811	811	811	811	811	811	811
130	866	866	866	866	866	866	866	866	866	866	866	866
140	1050	1058	1058	1058	1058	1058	1058	1058	1058	1058	1058	1058
160	1050	1118	1271	1313	1362	1362	1362	1362	1362	1362	1356	1091
180	1096	1159	1418	1527	1606	1613	1632	1632	1624	1577	1505	1114
200	1214	1210	1550	1912	2011	2034	2136	2136	2058	1776	1447	1220
250	1267	1262	1629	2217	2386	2414	2553	2553	2417	1961	1408	1273
300	1292	1400	1829	2470	2676	2707	2778	2778	2619	2135	1589	1317
350	1362	1560	2044	2675	2915	2938	2930	2930	2775	2310	1775	1467
400	1523	1718	2243	2930	3263	3228	3249	3249	3200	2705	2052	1662
500	1649	1831	2379	3131	3549	3456	3540	3540	3600	3062	2302	1820
600	1821	1972	2524	3286	3718	3615	3710	3710	3787	3243	2499	2009
800	1986	2105	2657	3420	3852	3749	3844	3844	3921	3377	2670	2186

Таблица 1080

 $\varpi = 100$ , декабрь,  $\varphi = 80^\circ$  ю. ш.,  $\lambda = 90^\circ$  з. д.

Высота, км	Эффективная частота соударений электронов на фиксированных высотах, с <sup>-1</sup> , для местного времени, ч											
	0	2	4	6	8	10	12	14	16	18	20	22
65	3,04+07	3,04+07	3,04+07	3,04+07	3,04+07	3,04+07	3,04+07	3,04+07	3,04+07	3,04+07	3,04+07	3,04+07
70	1,39+07	1,39+07	1,39+07	1,39+07	1,39+07	1,39+07	1,39+07	1,39+07	1,39+07	1,39+07	1,39+07	1,39+07
80	2,45+06	2,45+06	2,45+06	2,45+06	2,45+06	2,45+06	2,45+06	2,45+06	2,45+06	2,45+06	2,45+06	2,45+06
90	2,87+05	2,87+05	2,87+05	2,87+05	2,87+05	2,87+05	2,87+05	2,87+05	2,87+05	2,87+05	2,87+05	2,87+05
100	4,38+04	4,38+04	4,38+04	4,38+04	4,38+04	4,38+04	4,38+04	4,38+04	4,38+04	4,38+04	4,38+04	4,38+04
110	1,62+04	1,62+04	1,62+04	1,62+04	1,62+04	1,62+04	1,62+04	1,62+04	1,62+04	1,62+04	1,62+04	1,62+04
120	6,71+03	6,60+03	6,24+03	6,28+03	6,31+03	6,33+03	6,33+03	6,33+03	6,31+03	6,28+03	6,57+03	6,71+03
130	3,20+03	3,13+03	2,88+03	2,92+03	2,95+03	2,98+03	2,98+03	2,98+03	2,96+03	2,93+03	3,11+03	3,20+03
140	1,88+03	1,83+03	1,67+03	1,71+03	1,74+03	1,77+03	1,77+03	1,77+03	1,75+03	1,72+03	1,83+03	1,88+03
160	8,77+02	8,64+02	7,84+02	8,12+02	8,33+02	8,60+02	8,64+02	8,64+02	8,40+02	8,20+02	8,83+02	8,84+02
180	5,22+02	5,14+02	4,54+02	4,79+02	4,95+02	5,18+02	5,21+02	5,21+02	5,02+02	4,91+02	5,34+02	5,29+02
200	3,75+02	3,78+02	2,98+02	3,17+02	3,27+02	3,47+02	3,49+02	3,49+02	3,35+02	3,26+02	3,76+02	4,07+02
250	3,70+02	2,96+02	2,20+02	2,10+02	2,27+02	2,41+02	2,32+02	2,32+02	2,46+02	2,58+02	3,30+02	4,22+02
300	3,66+02	3,25+02	2,20+02	1,76+02	1,68+02	1,66+02	1,54+02	1,51+02	1,64+02	1,92+02	3,14+02	3,90+02
350	2,87+02	2,28+02	1,50+02	1,16+02	1,06+02	1,03+02	9,78+01	9,72+01	1,07+02	1,27+02	2,04+02	2,94+02
400	2,08+02	1,51+02	9,66+01	7,53+01	6,83+01	6,71+01	6,52+01	6,54+01	7,12+01	8,26+01	1,31+02	1,92+02
500	1,00+02	7,36+01	4,64+01	3,48+01	3,05+01	3,10+01	3,08+01	2,98+01	3,04+01	3,47+01	5,75+01	8,86+01
600	4,84+01	3,71+01	2,38+01	1,75+01	1,50+01	1,57+01	1,58+01	1,48+01	1,44+01	1,64+01	2,70+01	4,24+01
800	1,62+01	1,32+01	8,95+00	6,90+00	6,31+00	7,04+00	7,51+00	6,71+00	6,22+00	6,76+00	1,02+01	1,49+01
1000	9,12+00	7,78+00	5,42+00	4,30+00	3,99+00	4,47+00	4,79+00	4,22+00	3,85+00	4,09+00	5,97+00	8,43+00



Таблица 1081

$\varpi = 150$ , март,  $\varphi = 80^\circ$  с. ш.,  $\lambda = 30^\circ$  в. д.

Параметр	Концентрация электронов в максимумах ионизированных слоев, $m^{-3}$ , для местного времени, ч											
	0	2	4	6	8	10	12	14	16	18	20	22
NME	3,16+10	5,78+10	6,62+10	6,56+10	1,74+11	2,28+11	2,25+11	1,53+11	1,24+11	7,11+10	3,58+10	3,18+10
NMFI	—	—	—	—	—	—	—	—	—	—	—	—
NMF2	3,88+11	3,46+11	3,29+11	3,66+11	4,01+11	8,61+11	8,96+11	9,10+11	9,05+11	6,94+11	5,87+11	5,84+11

Таблица 1082

$\varpi = 150$ , март,  $\varphi = 80^\circ$  с. ш.,  $\lambda = 30^\circ$  в. д.

Параметр	Высоты максимумов ионизированных слоев, км, для местного времени, ч											
	0	2	4	6	8	10	12	14	16	18	20	22
HME	113	160	160	121	118	118	118	118	115	160	112	112
HMFI	—	—	—	—	—	—	—	—	—	—	—	—
HMF2	344	324	308	303	294	290	284	290	295	309	336	348

Таблица 1083

$\varpi = 150$ , март,  $\varphi = 80^\circ$  с. ш.,  $\lambda = 30^\circ$  в. д.

Высо-та, км	Концентрация электронов на фиксированных высотах, $m^{-3}$ , для местного времени, ч											
	0	2	4	6	8	10	12	14	16	18	20	22
65	—	—	—	—	—	—	—	—	—	—	—	—
70	—	—	—	—	—	—	—	—	—	—	—	—
80	2,31+09	2,46+09	3,56+09	4,32+09	2,35+10	3,25+10	3,18+10	1,90+10	1,01+10	4,07+09	2,91+09	2,45+09
90	9,26+09	9,99+09	1,44+10	1,86+10	5,60+10	7,46+10	7,35+10	4,82+10	3,70+10	1,78+10	1,11+10	9,53+09
100	2,17+10	2,39+10	3,42+10	4,12+10	1,09+11	1,44+11	1,42+11	9,53+10	8,26+10	3,91+10	2,53+10	2,22+10
110	3,08+10	3,62+10	5,24+10	6,07+10	1,61+11	2,11+11	2,09+11	1,40+11	1,20+11	5,73+10	3,53+10	3,12+10
120	3,03+10	4,21+10	5,91+10	6,56+10	1,74+11	2,27+11	2,24+11	1,53+11	1,20+11	6,20+10	3,41+10	2,96+10
130	2,83+10	4,69+10	6,09+10	6,51+10	1,58+11	2,02+11	2,01+11	1,41+11	1,06+11	6,23+10	3,20+10	2,59+10
140	2,83+10	5,13+10	6,25+10	6,58+10	1,39+11	1,75+11	1,74+11	1,28+11	9,66+10	7,11+10	3,23+10	2,46+10
160	3,04+10	5,78+10	6,62+10	7,23+10	1,22+11	1,49+11	1,51+11	1,22+11	9,52+10	6,37+10	3,58+10	2,83+10
180	3,89+10	6,20+10	7,14+10	8,60+10	1,31+11	1,60+11	1,66+11	1,47+11	1,21+11	8,80+10	4,57+10	3,93+10
200	5,36+10	6,83+10	8,27+10	1,06+11	1,51+11	2,28+11	2,32+11	2,16+11	1,85+11	1,23+11	6,69+10	5,55+10
250	1,17+11	1,36+11	1,83+11	2,25+11	2,89+11	6,65+11	7,45+11	6,96+11	6,42+11	3,78+11	1,86+11	1,49+11
300	3,09+11	3,25+11	3,27+11	3,66+11	3,98+11	8,50+11	8,71+11	8,97+11	8,99+11	6,90+11	5,10+11	4,47+11
350	3,86+11	3,31+11	2,98+11	3,22+11	3,36+11	6,92+11	6,94+11	7,31+11	7,47+11	6,13+11	5,73+11	5,82+11
400	3,38+11	2,78+11	2,43+11	2,57+11	2,66+11	5,35+11	5,33+11	5,67+11	5,86+11	4,90+11	4,77+11	5,03+11
500	2,36+11	1,87+11	1,57+11	1,59+11	1,63+11	3,19+11	3,18+11	3,38+11	3,50+11	2,96+11	3,05+11	3,35+11
600	1,55+11	1,19+11	9,72+10	9,58+10	9,78+10	1,88+11	1,88+11	2,02+11	2,10+11	1,79+11	1,89+11	2,13+11
800	6,09+10	4,73+10	3,98+10	3,98+10	4,37+10	8,79+10	9,39+10	9,60+10	9,60+10	7,80+10	7,74+10	8,42+10
1000	3,62+10	2,98+10	2,60+10	2,61+10	2,90+10	5,82+10	6,25+10	6,34+10	6,29+10	5,01+10	4,72+10	4,96+10



$\varphi = 150$ , март,  $\Phi = 80^\circ$  с. ш.,  $\lambda = 30^\circ$  в. д.

Температура электронов на фиксированных высотах, К, для местного времени, ч

Высота, км	0	2	4	6	8	10	12	14	16	18	20	22
90	527	528	532	560	637	688	698	688	637	560	532	528
100	633	633	636	651	695	724	730	724	695	651	636	633
110	679	680	682	696	736	762	767	762	736	696	682	680
120	712	712	715	730	775	804	809	804	775	730	715	712
130	755	755	758	776	825	857	863	857	825	776	758	755
140	1003	1003	973	997	1063	1107	1115	1107	1063	997	973	1003
160	1155	1161	1146	1196	1311	1377	1390	1373	1295	1178	1132	1158
180	1275	1289	1293	1374	1528	1601	1617	1590	1482	1324	1255	1282
200	1454	1504	1569	1742	1956	1989	2006	1947	1783	1558	1430	1475
250	1563	1648	1781	2056	2300	2261	2266	2167	1962	1715	1546	1597
300	1632	1736	1935	2318	2556	2435	2403	2256	2024	1828	1657	1670
350	1682	1797	2047	2521	2744	2571	2510	2326	2082	1946	1778	1733
400	1763	1873	2159	2698	2915	2847	2824	2654	2449	2303	2087	1909
500	1843	1945	2251	2819	3035	3097	3127	2986	2825	2647	2378	2082
600	2034	2124	2468	2984	3200	3284	3321	3185	3032	2851	2592	2255
800	2228	2306	2688	3143	3359	3442	3480	3344	3191	3014	2774	2412

 $\varphi = 150$ , март,  $\Phi = 80^\circ$  с. ш.,  $\lambda = 30^\circ$  в. д.Эффективная частота соударений электронов на фиксированных высотах, с<sup>-1</sup>, для местного времени, ч

Высота, км	0	2	4	6	8	10	12	14	16	18	20	22
65	1,40+07	1,40+07	1,40+07	1,40+07	1,40+07	1,40+07	1,40+07	1,40+07	1,40+07	1,40+07	1,40+07	1,40+07
70	6,81+06	6,81+06	6,81+06	6,81+06	6,81+06	6,81+06	6,81+06	6,81+06	6,81+06	6,81+06	6,81+06	6,81+06
80	1,85+06	1,85+06	1,85+06	1,85+06	1,85+06	1,85+06	1,85+06	1,85+06	1,85+06	1,85+06	1,85+06	1,85+06
90	3,47+05	3,47+05	3,47+05	3,47+05	3,47+05	3,47+05	3,47+05	3,47+05	3,47+05	3,47+05	3,47+05	3,47+05
100	5,60+04	5,60+04	5,60+04	5,60+04	5,60+04	5,60+04	5,60+04	5,60+04	5,60+04	5,60+04	5,60+04	5,60+04
110	1,89+04	1,89+04	1,89+04	1,89+04	1,89+04	1,89+04	1,89+04	1,89+04	1,89+04	1,89+04	1,89+04	1,89+04
120	8,39+03	8,43+03	8,51+03	8,67+03	9,37+03	9,75+03	9,79+03	9,56+03	9,22+03	8,66+03	8,43+03	8,39+03
130	3,27+03	3,32+03	3,37+03	3,44+03	3,83+03	4,02+03	4,04+03	3,88+03	3,71+03	3,44+03	3,29+03	3,26+03
140	1,66+03	1,72+03	1,75+03	1,79+03	2,03+03	2,15+03	2,15+03	2,05+03	1,94+03	1,79+03	1,68+03	1,65+03
160	7,43+02	7,88+02	7,91+02	8,13+02	9,19+02	9,74+02	9,81+02	9,38+02	8,84+02	8,18+02	7,43+02	7,41+02
180	4,11+02	4,42+02	4,52+02	4,79+02	5,46+02	5,83+02	5,91+02	5,72+02	5,39+02	4,86+02	4,19+02	4,13+02
200	2,68+02	2,84+02	3,00+02	3,28+02	3,72+02	4,38+02	4,41+02	4,31+02	4,10+02	3,53+02	2,85+02	2,71+02
250	1,75+02	1,88+02	2,22+02	2,36+02	2,56+02	4,83+02	5,27+02	5,16+02	5,35+02	3,99+02	2,47+02	2,04+02
300	2,92+02	2,84+02	2,57+02	2,37+02	2,23+02	4,55+02	4,65+02	5,08+02	5,86+02	5,48+02	4,75+02	4,00+02
350	3,24+02	2,55+02	1,98+02	1,66+02	1,52+02	3,22+02	3,29+02	3,79+02	4,54+02	4,33+02	4,68+02	4,69+02
400	2,68+02	2,01+02	1,46+02	1,14+02	1,05+02	2,26+02	2,33+02	2,78+02	3,38+02	3,12+02	3,47+02	3,80+02
500	1,73+02	1,25+02	8,54+01	6,24+01	5,71+01	1,15+02	1,16+02	1,35+02	1,57+02	1,46+02	1,74+02	2,18+02
600	1,06+02	7,50+01	4,94+01	3,48+01	3,19+01	5,93+01	5,85+01	6,70+01	7,58+01	7,13+01	8,83+01	1,21+02
800	3,59+01	2,61+01	1,75+01	1,32+01	1,31+01	2,53+01	2,65+01	2,89+01	3,11+01	2,77+01	3,17+01	4,25+01
1000	1,86+01	1,45+01	1,01+01	8,02+00	8,06+00	1,56+01	1,64+01	1,77+01	1,89+01	1,64+01	1,74+01	2,26+01



Таблица 1086

$\omega = 150$ , март,  $\varphi = 80^\circ$  с. ш.,  $\lambda = 150^\circ$  в. д.

Концентрация электронов в максимумах ионизированных слоев,  $m^{-3}$ , для местного времени, ч

Параметр	0	2	4	6	8	10	12	14	16	18	20	22
NME	4,83+10	4,41+10	9,80+10	1,91+11	2,47+11	2,26+11	1,90+11	1,41+11	1,96+11	3,32+11	2,47+11	1,36+11
NMF1	—	—	—	—	—	—	—	—	—	—	—	—
NMF2	5,19+11	3,43+11	3,24+11	3,37+11	3,37+11	4,46+11	4,26+11	5,77+11	6,64+11	4,28+11	5,03+11	5,43+11

Таблица 1087

$\omega = 150$ , март,  $\varphi = 80^\circ$  с. ш.,  $\lambda = 150^\circ$  в. д.

Высоты максимумов ионизированных слоев, км, для местного времени, ч

Параметр	0	2	4	6	8	10	12	14	16	18	20	22
HME	160	160	116	113	113	118	118	119	118	113	113	115
HMF1	—	—	—	—	—	—	—	—	—	—	—	—
HMF2	331	329	306	294	288	283	281	286	287	285	293	300

Таблица 1088

$\omega = 150$ , март,  $\varphi = 80^\circ$  с. ш.,  $\lambda = 150^\circ$  в. д.

Концентрация электронов на фиксированных высотах,  $m^{-3}$ , для местного времени, ч

Высота, км	0	2	4	6	8	10	12	14	16	18	20	22
65	—	—	—	—	—	—	—	—	—	—	—	—
70	—	—	—	—	—	—	—	—	—	—	—	—
80	2,31+09	2,46+09	7,56+09	1,73+10	2,31+10	3,21+10	2,55+10	1,69+10	2,73+10	3,20+10	2,32+10	1,16+10
90	9,39+09	9,63+09	2,65+10	5,64+10	7,47+10	7,38+10	6,10+10	4,42+10	6,35+10	1,01+11	7,38+10	3,85+10
100	2,22+10	2,26+10	6,25+10	1,30+11	1,71+11	1,43+11	1,19+11	8,78+10	1,23+11	2,31+11	1,70+11	9,01+10
110	3,26+10	3,26+10	9,31+10	1,87+11	2,43+11	2,09+11	1,75+11	1,29+11	1,81+11	3,27+11	2,43+11	1,32+11
120	3,57+10	3,45+10	9,69+10	1,80+11	2,30+11	2,24+11	1,90+11	1,41+11	1,95+11	3,05+11	2,30+11	1,32+11
130	3,88+10	3,64+10	8,90+10	1,50+11	1,86+11	2,00+11	1,72+11	1,31+11	1,75+11	2,40+11	1,86+11	1,14+11
140	4,27+10	3,95+10	8,29+10	1,27+11	1,54+11	1,73+11	1,52+11	1,20+11	1,53+11	1,92+11	1,52+11	1,01+11
160	4,83+10	4,41+10	7,75+10	1,05+11	1,25+11	1,48+11	1,39+11	1,18+11	1,30+11	1,41+11	1,16+11	8,68+10
180	5,06+10	4,64+10	7,79+10	1,05+11	1,28+11	1,57+11	1,56+11	1,44+11	1,38+11	1,25+11	1,01+11	8,09+10
200	5,68+10	5,42+10	8,56+10	1,18+11	1,41+11	1,82+11	1,85+11	1,93+11	1,88+11	1,37+11	1,05+11	9,23+10
250	1,76+11	1,24+11	1,87+11	2,41+11	2,64+11	3,73+11	3,65+11	4,65+11	5,32+11	3,49+11	3,67+11	3,53+11
300	4,67+11	3,14+11	3,23+11	3,36+11	3,32+11	4,34+11	4,10+11	5,64+11	6,50+11	4,15+11	4,98+11	5,42+11
350	5,02+11	3,29+11	2,87+11	2,81+11	2,72+11	3,48+11	3,27+11	4,62+11	5,35+11	3,33+11	4,16+11	4,68+11
400	4,22+11	2,72+11	2,29+11	2,20+11	2,14+11	2,70+11	2,53+11	3,64+11	4,24+11	2,59+11	3,33+11	3,83+11
500	2,82+11	1,79+11	1,46+11	1,35+11	1,33+11	1,64+11	1,55+11	2,26+11	2,60+11	1,53+11	2,05+11	2,44+11
600	1,76+11	1,14+11	9,09+10	8,26+10	8,24+10	9,78+10	9,41+10	1,38+11	1,56+11	9,13+10	1,24+11	1,49+11
800	6,22+10	4,63+10	3,83+10	3,60+10	3,89+10	4,33+10	4,43+10	6,11+10	6,60+10	3,86+10	4,89+10	5,57+10
1000	3,43+10	2,91+10	2,54+10	2,43+10	2,64+10	2,68+10	2,77+10	3,66+10	3,97+10	2,34+10	2,91+10	3,27+10



$\omega = 150$ , март,  $\varphi = 80^\circ$  с. ш.,  $\lambda = 150^\circ$  в. д.

Температура электронов на фиксированных высотах, К, для местного времени, ч

Высо- та, км	Температура электронов на фиксированных высотах, К, для местного времени, ч											
	0	2	4	6	8	10	12	14	16	18	20	22
90	527	528	532	560	637	688	698	688	637	560	532	528
100	633	633	636	651	695	724	730	724	695	651	636	633
110	679	680	682	696	736	762	767	762	736	696	682	680
120	712	712	715	730	775	804	809	804	775	730	715	712
130	755	755	758	776	825	857	863	857	825	776	758	755
140	1003	1003	973	997	1063	1107	1115	1107	1063	997	973	1003
160	1160	1165	1149	1196	1310	1373	1399	1373	1296	1190	1144	1163
180	1288	1302	1302	1375	1524	1590	1643	1590	1484	1358	1289	1295
200	1499	1548	1603	1743	1940	1949	2097	1949	1794	1678	1552	1524
250	1635	1719	1829	2035	2252	2187	2401	2187	2000	1896	1725	1674
300	1704	1808	1963	2224	2442	2323	2505	2323	2127	1970	1787	1742
350	1748	1860	2050	2350	2568	2428	2548	2428	2237	2022	1835	1794
400	1846	1940	2159	2480	2729	2680	2740	2680	2534	2330	2115	1988
500	1945	2017	2256	2581	2863	2918	2941	2918	2817	2648	2405	2184
600	2116	2185	2464	2743	3031	3103	3119	3103	3008	2845	2597	2329
1000	2286	2356	2674	2902	3190	3274	3278	3261	3167	3004	2756	2452

 $\omega = 150$ , март,  $\varphi = 80^\circ$  с. ш.,  $\lambda = 150^\circ$  в. д.Эффективная частота соударений электронов на фиксированных высотах, с<sup>-1</sup>, для местного времени, ч

Высо- та, км	Эффективная частота соударений электронов на фиксированных высотах, с <sup>-1</sup> , для местного времени, ч											
	0	2	4	6	8	10	12	14	16	18	20	22
65	1,40+07	1,40+07	1,40+07	1,40+07	1,40+07	1,40+07	1,40+07	1,40+07	1,40+07	1,40+07	1,40+07	1,40+07
70	6,81+06	6,81+06	6,81+06	6,81+06	6,81+06	6,81+06	6,81+06	6,81+06	6,81+06	6,81+06	6,81+06	6,81+06
80	1,85+06	1,85+06	1,85+06	1,85+06	1,85+06	1,85+06	1,85+06	1,85+06	1,85+06	1,85+06	1,85+06	1,85+06
90	3,47+05	3,47+05	3,47+05	3,47+05	3,47+05	3,47+05	3,47+05	3,47+05	3,47+05	3,47+05	3,47+05	3,47+05
100	5,60+04	5,60+04	5,60+04	5,60+04	5,60+04	5,60+04	5,60+04	5,60+04	5,60+04	5,60+04	5,60+04	5,60+04
110	1,89+04	1,89+04	1,89+04	1,89+04	1,89+04	1,89+04	1,89+04	1,89+04	1,89+04	1,89+04	1,89+04	1,89+04
120	8,34+03	8,34+03	8,56+03	8,94+03	9,45+03	9,67+03	9,62+03	9,46+03	9,35+03	9,31+03	8,96+03	8,64+03
130	3,26+03	3,25+03	3,41+03	3,63+03	3,86+03	3,98+03	3,93+03	3,82+03	3,84+03	3,89+03	3,69+03	3,48+03
140	1,67+03	1,66+03	1,78+03	1,92+03	2,04+03	2,12+03	2,08+03	2,01+03	2,05+03	2,09+03	1,97+03	1,83+03
160	7,62+02	7,54+02	8,00+02	8,58+02	9,12+02	9,60+02	9,51+02	9,20+02	9,26+02	9,26+02	8,75+02	8,30+02
180	4,21+02	4,14+02	4,55+02	4,97+02	5,35+02	5,73+02	5,74+02	5,61+02	5,52+02	5,30+02	4,92+02	4,64+02
200	2,68+02	2,64+02	3,00+02	3,37+02	3,59+02	3,94+02	3,96+02	4,07+02	4,09+02	3,62+02	3,27+02	3,10+02
250	2,24+02	2,59+02	2,20+02	2,46+02	2,41+02	2,29+02	2,85+02	3,68+02	4,51+02	3,43+02	3,88+02	3,82+02
300	4,02+02	2,40+02	2,46+02	2,22+02	1,95+02	2,29+02	2,17+02	3,26+02	4,19+02	2,96+02	3,98+02	4,50+02
350	3,93+02	2,40+02	1,87+02	1,54+02	1,33+02	1,58+02	1,52+02	2,34+02	3,05+02	2,16+02	3,07+02	3,56+02
400	3,15+02	1,86+02	1,37+02	1,08+02	9,33+01	1,14+02	1,11+02	1,69+02	2,21+02	1,58+02	2,33+02	2,76+02
500	1,92+02	1,14+02	7,93+01	6,00+01	5,13+01	6,13+01	5,95+01	8,89+01	1,11+02	7,44+01	1,15+02	1,50+02
600	1,11+02	6,79+01	4,60+01	3,43+01	2,93+01	3,34+01	3,21+01	4,75+01	5,66+01	3,65+01	5,69+01	7,91+01
800	3,45+01	2,45+01	1,69+01	1,36+01	1,26+01	1,35+01	1,38+01	1,91+01	2,16+01	1,38+01	2,00+01	2,68+01
1000	1,69+01	1,37+01	9,91+00	8,39+00	7,93+00	7,73+00	7,98+00	1,06+01	1,20+01	7,69+00	1,09+01	1,46+01



Таблица 1091

$\omega = 150$ , март,  $\varphi = 80^\circ$  с. ш.,  $\lambda = 90^\circ$  з. д.

Параметр	Концентрация электронов в максимумах ионизированных слоев, $m^{-3}$ , для местного времени, ч											
	0	2	4	6	8	10	12	14	16	18	20	22
NME	3,10+10	3,16+10	3,51+10	4,57+10	5,87+10	6,94+10	7,39+10	6,94+10	5,87+10	4,57+10	3,51+10	3,16+10
NMF1	—	—	—	—	—	—	—	—	—	—	—	—
NMF2	7,30+11	6,69+11	6,41+11	6,60+11	7,65+11	9,29+11	1,08+12	1,17+12	1,18+12	1,11+12	9,75+11	8,35+11

Таблица 1092

$\omega = 150$ , март,  $\varphi = 80^\circ$  с. ш.,  $\lambda = 90^\circ$  з. д.

Параметр	Высоты максимумов ионизированных слоев, км, для местного времени, ч											
	0	2	4	6	8	10	12	14	16	18	20	22
NME	112	112	111	111	112	113	114	113	112	111	111	112
NMF1	—	—	—	—	—	—	—	—	—	—	—	—
NMF2	343	339	334	327	324	328	333	335	336	337	338	341

Таблица 1093

$\omega = 150$ , март,  $\varphi = 80^\circ$  с. ш.,  $\lambda = 90^\circ$  з. д.

Высота, км	Концентрация электронов на фиксированных высотах, $m^{-3}$ , для местного времени, ч											
	0	2	4	6	8	10	12	14	16	18	20	22
65	—	—	—	—	—	—	—	—	—	—	—	—
70	—	—	—	—	—	—	—	—	—	—	—	—
80	2,31+09	2,45+09	2,91+09	3,72+09	4,72+09	5,50+09	5,82+09	5,50+09	4,72+09	3,72+09	2,91+09	2,45+09
90	9,23+09	9,52+09	1,11+10	1,60+10	2,17+10	2,44+10	2,55+10	2,44+10	2,17+10	1,60+10	1,11+10	9,52+09
100	2,16+10	2,22+10	2,51+10	3,35+10	4,32+10	4,91+10	5,13+10	4,91+10	4,32+10	3,35+10	2,51+10	2,22+10
110	3,04+10	3,11+10	3,48+10	4,53+10	5,78+10	6,74+10	7,11+10	6,74+10	5,78+10	4,53+10	3,48+10	3,11+10
120	2,88+10	2,93+10	3,23+10	4,15+10	5,37+10	6,59+10	7,10+10	6,59+10	5,37+10	4,15+10	3,23+10	2,93+10
130	2,49+10	2,52+10	2,75+10	3,45+10	4,45+10	5,74+10	6,30+10	5,74+10	4,45+10	3,45+10	2,75+10	2,52+10
140	2,36+10	2,39+10	2,59+10	3,20+10	4,15+10	5,51+10	6,11+10	5,51+10	4,15+10	3,20+10	2,59+10	2,39+10
160	2,78+10	2,81+10	3,11+10	4,18+10	5,84+10	7,37+10	8,13+10	7,37+10	5,84+10	4,20+10	3,11+10	2,81+10
180	3,87+10	3,93+10	4,51+10	6,16+10	8,53+10	1,07+11	1,16+11	1,07+11	8,78+10	6,90+10	4,51+10	3,93+10
200	5,60+10	5,66+10	6,73+10	9,10+10	1,25+11	1,49+11	1,66+11	1,58+11	1,36+11	1,15+11	6,71+10	5,66+10
250	1,94+11	1,93+11	2,07+11	2,49+11	3,32+11	3,86+11	4,12+11	4,23+11	4,02+11	3,32+11	2,68+11	2,09+11
300	5,88+11	5,61+11	5,65+11	6,09+11	7,21+11	8,57+11	9,57+11	1,02+12	1,02+12	9,48+11	8,29+11	6,88+11
350	7,28+11	6,64+11	6,29+11	6,38+11	7,30+11	8,96+11	1,05+12	1,15+12	1,16+12	1,09+12	9,63+11	8,29+11
400	6,60+11	5,89+11	5,43+11	5,36+11	5,94+11	7,12+11	8,30+11	9,36+11	9,72+11	9,35+11	8,38+11	7,37+11
500	4,79+11	4,09+11	3,59+11	3,36+11	3,50+11	3,99+11	4,40+11	5,38+11	6,01+11	6,18+11	5,70+11	5,19+11
600	3,10+11	2,53+11	2,12+11	1,88+11	1,85+11	2,00+11	2,11+11	2,77+11	3,28+11	3,54+11	3,40+11	3,22+11
800	1,07+11	8,60+10	7,12+10	6,26+10	6,07+10	6,31+10	6,28+10	8,68+10	1,08+11	1,20+11	1,16+11	1,10+11
1000	6,14+10	4,94+10	4,09+10	3,58+10	3,38+10	3,34+10	3,12+10	4,60+10	5,98+10	6,95+10	6,72+10	6,35+10



Таблица 1094

 $\omega = 150$ , март,  $\varphi = 80^\circ$  с. ш.,  $\lambda = 90^\circ$  з. д.

Температура электронов на фиксированных высотах, К, для местного времени, ч

Высо- та, км	0	2	4	6	8	10	12	14	16	18	20	22
90	527	528	532	560	637	688	698	688	637	560	532	528
100	633	633	636	651	695	724	730	724	695	651	636	633
110	679	680	682	696	736	762	767	762	736	696	682	680
120	712	712	715	730	775	804	809	804	775	730	715	712
130	755	755	758	776	825	857	863	857	825	776	758	755
140	1003	1003	973	997	1063	1107	1115	1107	1063	997	973	1003
160	1170	1172	1141	1182	1289	1360	1373	1358	1287	1180	1141	1172
180	1318	1320	1279	1333	1465	1553	1569	1549	1459	1330	1279	1321
200	1606	1614	1518	1589	1724	1815	1831	1798	1702	1576	1517	1615
250	1806	1817	1667	1752	1868	1944	1958	1915	1826	1725	1665	1820
300	1871	1884	1718	1825	1930	1987	2000	1954	1869	1777	1717	1888
350	1896	1907	1752	1879	1981	2023	2038	1993	1910	1821	1760	1917
400	2014	2017	1949	2090	2203	2247	2274	2238	2166	2090	2024	2069
500	2141	2138	2162	2306	2430	2481	2521	2495	2433	2370	2299	2229
600	2285	2304	2418	2505	2612	2666	2707	2689	2622	2570	2500	2368
800	2421	2465	2659	2684	2771	2826	2866	2856	2781	2738	2670	2492

Таблица 1095

 $\omega = 150$ , март,  $\varphi = 80^\circ$  с. ш.,  $\lambda = 90^\circ$  з. д.Эффективная частота соударений электронов на фиксированных высотах, с<sup>-1</sup>, для местного времени, ч

Высо- та, км	0	2	4	6	8	10	12	14	16	18	20	22
65	1,40+07	1,40+07	1,40+07	1,40+07	1,40+07	1,40+07	1,40+07	1,40+07	1,40+07	1,40+07	1,40+07	1,40+07
70	6,81+06	6,81+06	6,81+06	6,81+06	6,81+06	6,81+06	6,81+06	6,81+06	6,81+06	6,81+06	6,81+06	6,81+06
80	1,85+06	1,85+06	1,85+06	1,85+06	1,85+06	1,85+06	1,85+06	1,85+06	1,85+06	1,85+06	1,85+06	1,85+06
90	3,47+05	3,47+05	3,47+05	3,47+05	3,47+05	3,47+05	3,47+05	3,47+05	3,47+05	3,47+05	3,47+05	3,47+05
100	5,60+04	5,60+04	5,60+04	5,60+04	5,60+04	5,60+04	5,60+04	5,60+04	5,60+04	5,60+04	5,60+04	5,60+04
110	1,89+04	1,89+04	1,89+04	1,89+04	1,89+04	1,89+04	1,89+04	1,89+04	1,89+04	1,89+04	1,89+04	1,89+04
120	8,54+03	8,54+03	8,58+03	8,76+03	9,21+03	9,51+03	9,57+03	9,51+03	9,21+03	8,76+03	8,58+03	8,55+03
130	3,34+03	3,34+03	3,35+03	3,44+03	3,63+03	3,77+03	3,80+03	3,78+03	3,64+03	3,45+03	3,36+03	3,34+03
140	1,69+03	1,69+03	1,70+03	1,75+03	1,86+03	1,94+03	1,97+03	1,95+03	1,87+03	1,76+03	1,71+03	1,70+03
160	7,64+02	7,63+02	7,53+02	7,86+02	8,47+02	8,91+02	9,07+02	8,95+02	8,51+02	7,93+02	7,59+02	7,66+02
180	4,28+02	4,27+02	4,29+02	4,60+02	5,07+02	5,37+02	5,55+02	5,46+02	5,16+02	4,76+02	4,34+02	4,30+02
200	2,82+02	2,81+02	2,91+02	3,21+02	3,59+02	3,83+02	3,99+02	3,93+02	3,75+02	3,53+02	2,95+02	2,82+02
250	2,32+02	2,29+02	2,54+02	2,80+02	3,24+02	3,46+02	3,62+02	3,77+02	3,84+02	3,58+02	3,13+02	2,43+02
300	4,38+02	4,16+02	4,71+02	4,73+02	5,08+02	5,67+02	6,24+02	6,88+02	7,34+02	7,40+02	6,83+02	5,04+02
350	4,95+02	4,48+02	4,86+02	4,51+02	4,75+02	5,57+02	6,47+02	7,31+02	7,88+02	7,96+02	7,40+02	5,56+02
400	4,36+02	3,86+02	4,04+02	3,59+02	3,68+02	4,27+02	4,92+02	5,73+02	6,34+02	6,54+02	6,17+02	4,78+02
500	2,87+02	2,44+02	2,26+02	1,91+02	1,84+02	2,03+02	2,20+02	2,76+02	3,23+02	3,50+02	3,39+02	2,98+02
600	1,69+02	1,39+02	1,14+02	9,17+01	8,36+01	8,79+01	9,02+01	1,20+02	1,48+02	1,66+02	1,67+02	1,66+02
800	5,29+01	4,20+01	3,24+01	2,70+01	2,46+01	2,48+01	2,41+01	3,36+01	4,33+01	4,99+01	5,01+01	5,17+01
1000	2,78+01	2,18+01	1,61+01	1,39+01	1,25+01	1,20+01	1,10+01	1,63+01	2,20+01	2,62+01	2,63+01	2,76+01



Таблица 1096

$\bar{\omega}=150$ , март,  $\varphi=60^\circ$  с. ш.,  $\lambda=30^\circ$  в. д.

Параметр	Концентрация электронов в максимумах ионизированных слоев, $m^{-3}$ , для местного времени, ч											
	0	2	4	6	8	10	12	14	16	18	20	22
NME	6,12+09	6,16+09	9,51+09	3,27+10	8,74+10	1,20+11	1,31+11	1,20+11	8,19+10	2,67+10	9,83+09	7,64+09
NMF1	—	—	—	—	—	2,58+11	2,78+11	2,58+11	—	—	—	—
NMF2	5,32+11	1,98+11	1,35+11	3,61+11	6,71+11	9,64+11	1,08+12	9,69+11	1,27+12	1,29+12	7,01+11	4,50+11

Таблица 1097

$\bar{\omega}=150$ , март,  $\varphi=60^\circ$  с. ш.,  $\lambda=30^\circ$  в. д.

Параметр	Высоты максимумов ионизированных слоев, км, для местного времени, ч											
	0	2	4	6	8	10	12	14	16	18	20	22
NME	100	100	105	110	114	111	111	111	114	109	104	101
NMF1	—	—	—	—	—	221	227	216	—	—	—	—
NMF2	406	408	387	343	299	301	311	296	292	309	340	376

Таблица 1098

$\bar{\omega}=150$ , март,  $\varphi=60^\circ$  с. ш.,  $\lambda=30^\circ$  в. д.

Высота, км	Концентрация электронов на фиксированных высотах, $m^{-3}$ , для местного времени, ч											
	0	2	4	6	8	10	12	14	16	18	20	22
65	—	—	—	—	8,68+07	2,73+08	3,69+08	2,74+08	8,60+07	—	—	—
70	—	—	—	—	5,45+08	1,14+09	1,33+09	1,14+09	5,52+08	—	—	—
80	—	—	—	4,15+08	4,08+09	8,26+09	9,75+09	8,28+09	3,95+09	2,01+08	2,22+09	1,49+08
90	1,52+09	1,57+09	1,88+09	3,40+09	3,31+10	5,95+10	6,89+10	5,96+10	3,05+10	2,22+09	2,22+09	1,69+09
100	6,12+09	6,16+09	7,45+09	1,88+10	8,17+10	1,19+11	1,31+11	1,19+11	3,05+10	8,66+09	8,66+09	7,42+09
110	2,68+09	3,30+09	8,24+09	3,27+10	8,13+10	1,09+11	1,18+11	1,09+11	7,58+10	8,12+09	8,12+09	4,55+09
120	1,94+09	2,58+09	3,77+09	2,38+10	7,28+10	1,04+11	1,14+11	1,03+11	7,73+10	4,71+09	4,71+09	2,31+09
130	3,51+09	3,33+09	2,55+09	1,54+10	7,91+10	1,10+11	1,18+11	1,06+11	6,97+10	4,65+09	4,65+09	2,87+09
140	3,86+09	2,89+09	2,98+09	1,45+10	7,91+10	1,10+11	1,18+11	1,06+11	7,56+10	7,77+09	7,77+09	5,01+09
160	3,70+09	4,23+09	4,20+09	2,22+10	1,00+11	1,25+11	1,30+11	1,17+11	9,84+10	1,17+10	1,17+10	6,10+09
180	6,65+09	6,79+09	6,01+09	3,66+10	1,48+11	1,43+11	1,47+11	1,39+11	1,49+11	4,78+10	1,36+10	7,29+09
200	1,27+10	9,21+09	8,74+09	5,59+10	2,03+11	1,75+11	1,77+11	1,89+11	2,57+11	8,70+10	2,61+10	1,66+10
250	4,68+10	2,30+10	2,33+10	1,35+11	4,54+11	6,31+11	5,89+11	6,96+11	9,62+11	1,84+11	1,84+11	6,40+10
300	1,53+11	5,94+10	5,86+10	2,94+11	6,71+11	9,64+11	1,07+12	9,65+11	1,26+12	5,84+11	5,84+11	2,20+11
350	4,05+11	1,48+11	1,21+11	3,60+11	5,72+11	8,34+11	9,77+11	8,07+11	1,01+12	1,12+12	6,91+11	4,27+11
400	5,31+11	1,98+11	1,33+11	2,97+11	4,28+11	6,37+11	7,72+11	6,18+11	7,48+11	8,17+11	5,51+11	4,26+11
500	3,58+11	1,40+11	8,67+10	1,68+11	2,37+11	3,57+11	4,48+11	3,43+11	3,87+11	3,94+11	2,91+11	2,53+11
600	2,00+11	8,50+10	5,37+10	9,26+10	1,33+11	2,02+11	2,61+11	1,96+11	2,12+11	2,07+11	1,56+11	1,40+11
800	6,48+10	3,08+10	2,02+10	3,31+10	5,11+10	8,03+10	1,08+11	8,17+10	8,44+10	7,84+10	5,72+10	4,96+10
1000	3,13+10	1,57+10	1,10+10	1,96+10	3,19+10	5,00+10	6,72+10	5,03+10	5,05+10	4,48+10	3,18+10	2,60+10

$\omega = 150$ , март,  $\Phi = 60^\circ$  с. ш.,  $\lambda = 30^\circ$  в. д.

Высота, км	Температура электронов на фиксированных высотах, К, для местного времени, ч											
	0	2	4	6	8	10	12	14	16	18	20	22
90	194	194	194	194	194	194	194	194	194	194	194	194
100	201	201	201	201	201	201	201	201	201	201	201	201
110	253	253	252	252	253	254	255	255	256	256	255	253
120	372	371	369	369	372	375	377	379	381	381	377	373
130	505	503	500	500	505	511	514	518	520	520	514	507
140	633	631	627	626	633	642	648	653	657	657	648	638
160	831	827	819	851	900	950	952	950	876	876	858	840
180	954	948	955	1062	1149	1194	1197	1194	1099	1099	993	966
200	1033	1026	1079	1242	1385	1395	1380	1379	1296	1296	1101	1047
250	1213	1236	1313	1589	1872	1632	1531	1561	1455	1455	1344	1227
300	1338	1379	1489	1906	2228	1886	1728	1775	1634	1634	1498	1361
350	1426	1484	1649	2212	2491	2095	1965	1991	1705	1705	1583	1453
400	1498	1567	1784	2474	2746	2302	2224	2211	1771	1771	1649	1529
500	1617	1674	1931	2766	3127	2811	2763	2661	2141	2141	1818	1668
600	1729	1768	2045	2985	3440	3285	3246	3072	2529	2529	1991	1801
800	1922	1948	2230	3166	3690	3561	3524	3418	2898	2898	2275	2037
1000	2113	2127	2410	3325	3909	3780	3742	3722	3666	3666	2554	2270

 $\omega = 150$ , март,  $\Phi = 60^\circ$  с. ш.,  $\lambda = 30^\circ$  в. д.

Высота, км	Эффективная частота соударений электронов на фиксированных высотах, с <sup>-1</sup> , для местного времени, ч											
	0	2	4	6	8	10	12	14	16	18	20	22
65	1,80+07	1,80+07	1,80+07	1,80+07	1,80+07	1,80+07	1,80+07	1,80+07	1,80+07	1,80+07	1,80+07	1,80+07
70	8,74+06	8,74+06	8,74+06	8,74+06	8,74+06	8,74+06	8,74+06	8,74+06	8,74+06	8,74+06	8,74+06	8,74+06
80	2,01+06	2,01+06	2,01+06	2,01+06	2,01+06	2,01+06	2,01+06	2,01+06	2,01+06	2,01+06	2,01+06	2,01+06
90	3,91+05	3,91+05	3,91+05	3,91+05	3,91+05	3,91+05	3,91+05	3,91+05	3,91+05	3,91+05	3,91+05	3,91+05
100	6,39+04	6,39+04	6,39+04	6,39+04	6,39+04	6,39+04	6,39+04	6,39+04	6,39+04	6,39+04	6,39+04	6,39+04
110	1,99+04	1,99+04	1,99+04	1,99+04	1,99+04	1,99+04	1,99+04	1,99+04	1,99+04	1,99+04	1,99+04	1,99+04
120	6,89+03	6,89+03	6,99+03	7,51+03	8,15+03	8,44+03	8,38+03	8,44+03	8,15+03	7,51+03	7,00+03	6,90+03
130	2,52+03	2,52+03	2,59+03	2,83+03	3,18+03	3,35+03	3,38+03	3,37+03	3,20+03	2,86+03	2,61+03	2,53+03
140	1,29+03	1,28+03	1,27+03	1,39+03	1,67+03	1,79+03	1,82+03	1,80+03	1,68+03	1,42+03	1,33+03	1,30+03
160	5,53+02	5,48+02	5,42+02	6,03+02	7,91+02	8,53+02	8,68+02	8,50+02	8,04+02	6,51+02	5,92+02	5,65+02
180	2,90+02	2,86+02	2,84+02	3,58+02	5,33+02	5,31+02	5,40+02	5,35+02	5,50+02	3,96+02	3,17+02	2,96+02
200	1,75+02	1,67+02	1,69+02	2,46+02	4,11+02	3,87+02	3,94+02	4,10+02	4,88+02	2,98+02	2,06+02	1,84+02
250	1,06+02	7,83+01	7,30+01	1,70+02	3,68+02	5,79+02	5,93+02	6,75+02	8,78+02	7,46+02	2,54+02	1,28+02
300	1,85+02	7,83+01	7,13+01	2,11+02	3,68+02	6,59+02	8,25+02	7,21+02	8,88+02	1,07+03	5,63+02	2,54+02
350	4,13+02	1,46+02	1,04+02	1,95+02	2,58+02	4,79+02	6,15+02	5,01+02	6,37+02	8,68+02	6,00+02	4,23+02
400	4,97+02	1,75+02	9,83+01	1,34+02	1,65+02	3,16+02	4,02+02	3,26+02	4,29+02	5,95+02	4,47+02	3,88+02
500	2,98+02	1,11+02	5,58+01	6,31+01	7,41+01	1,30+02	1,68+02	1,36+02	1,70+02	2,16+02	2,04+02	2,01+02
600	1,50+02	6,19+01	3,15+01	3,09+01	3,59+01	5,83+01	7,66+01	6,27+01	7,41+01	8,83+01	9,52+01	9,91+01
800	4,16+01	1,94+01	1,04+01	1,00+01	1,23+01	2,04+01	2,80+01	2,21+01	2,41+01	2,72+01	2,85+01	2,91+01
1000	1,74+01	8,66+00	5,02+00	5,53+00	7,06+00	1,16+01	1,59+01	1,20+01	1,23+01	1,32+01	1,33+01	1,30+01



Таблица 1101

$\bar{\omega} = 150$ , март,  $\varphi = 60^\circ$  с. ш.,  $\lambda = 150^\circ$  в. д.

Концентрация электронов в максимумах ионизированных слоев,  $m^{-3}$ , для местного времени, ч

Параметр	0	2	4	6	8	10	12	14	16	18	20	22
NME	5,25+09	5,28+09	8,23+09	3,10+10	8,71+10	1,19+11	1,32+11	1,19+11	8,08+10	2,46+10	8,52+09	6,53+09
NMF1	—	—	—	—	—	2,60+11	2,81+11	2,60+11	—	—	—	—
NMF2	4,73+11	4,70+11	4,87+11	4,12+11	8,01+11	1,53+12	1,82+12	1,36+12	1,41+12	1,31+12	1,01+12	6,78+11

$\bar{\omega} = 150$ , март,  $\varphi = 60^\circ$  с. ш.,  $\lambda = 150^\circ$  в. д.

Таблица 1102

Высоты максимумов ионизированных слоев, км, для местного времени, ч

Параметр	0	2	4	6	8	10	12	14	16	18	20	22
HME	100	100	105	110	113	110	110	110	113	109	103	101
HMF1	—	—	—	—	—	207	215	218	—	—	—	—
HMF2	398	403	384	326	287	290	304	303	299	313	346	380

Таблица 1103

$\bar{\omega} = 150$ , март,  $\varphi = 60^\circ$  с. ш.,  $\lambda = 150^\circ$  в. д.

Концентрация электронов на фиксированных высотах,  $m^{-3}$ , для местного времени, ч

Высота, км	0	2	4	6	8	10	12	14	16	18	20	22
65	—	—	—	—	5,52+06	3,02+07	4,61+07	3,02+07	5,60+06	—	—	—
70	—	—	—	—	7,99+07	2,28+08	3,04+08	2,29+08	7,91+07	—	—	—
80	—	—	—	2,96+08	3,92+08	8,27+08	9,70+08	8,27+08	3,97+08	2,69+08	1,42+08	1,02+08
90	—	—	1,47+09	2,68+09	4,15+09	8,55+09	1,02+10	8,58+09	3,94+09	2,71+09	1,82+09	1,33+09
100	1,12+09	1,15+09	6,34+09	1,72+10	3,66+10	6,55+10	7,62+10	6,56+10	3,32+10	1,56+10	7,64+09	6,36+09
110	5,25+09	2,48+09	6,96+09	3,10+10	8,38+10	1,19+11	1,32+11	1,19+11	7,71+10	2,46+10	6,70+09	3,46+09
120	1,97+09	1,79+09	2,84+09	2,18+10	7,89+10	1,05+11	1,15+11	1,06+11	7,46+10	1,90+10	3,61+09	1,59+09
130	1,28+09	2,46+09	1,81+09	1,35+10	7,13+10	1,03+11	1,14+11	1,03+11	6,77+10	1,49+10	3,62+09	2,09+09
140	2,58+09	2,14+09	2,60+09	1,28+10	7,84+10	1,24+11	1,40+11	1,24+11	7,45+10	1,68+10	6,61+09	3,99+09
160	2,98+09	3,18+09	5,55+09	2,01+10	9,84+10	1,51+11	1,68+11	1,47+11	9,61+10	2,94+10	1,03+10	4,89+09
180	2,73+09	5,59+09	9,57+09	3,31+10	1,45+11	2,14+11	2,33+11	1,80+11	1,47+11	4,49+10	1,16+10	5,72+09
200	1,23+10	1,20+10	1,47+10	5,14+10	2,21+11	2,94+11	2,86+11	2,29+11	2,42+11	8,20+10	2,37+10	1,75+10
250	4,64+10	4,34+10	5,92+10	1,84+11	6,43+11	1,19+12	1,14+12	8,65+11	9,52+11	6,74+11	2,11+11	8,54+10
300	1,56+11	1,42+11	2,08+11	3,85+11	7,92+11	1,51+12	1,81+12	1,36+12	1,41+12	1,29+12	7,96+11	3,10+11
350	3,90+11	3,69+11	4,45+11	3,98+11	6,27+11	1,22+12	1,58+12	1,16+12	1,16+12	1,15+12	1,01+12	6,33+11
400	4,72+11	4,70+11	4,77+11	2,95+11	4,55+11	8,98+11	1,22+12	8,69+11	8,29+11	8,04+11	7,97+11	6,47+11
500	2,88+11	2,91+11	2,63+11	1,55+11	2,34+11	4,59+11	6,51+11	4,43+11	3,93+11	3,52+11	3,75+11	3,48+11
600	1,51+11	1,51+11	1,34+11	8,24+10	1,25+11	2,41+11	3,51+11	2,37+11	2,03+11	1,74+11	1,82+11	1,72+11
800	4,71+10	4,71+10	4,26+10	2,83+10	4,53+10	8,70+10	1,30+11	8,86+10	7,44+10	6,20+10	6,05+10	5,47+10
1000	2,30+10	2,35+10	2,26+10	1,70+10	2,78+10	5,23+10	7,81+10	5,23+10	4,28+10	3,41+10	3,21+10	2,77+10



$\varpi = 150$ , март,  $\varphi = 60^\circ$  с. ш.,  $\lambda = 150^\circ$  в. д.

Высо-та, км	Температура электронов на фиксированных высотах, К, для местного времени, ч											
	0	2	4	6	8	10	12	14	16	18	20	22
90	194	194	194	194	194	194	194	194	194	194	194	194
100	199	199	199	199	199	200	200	200	200	200	200	200
110	250	250	249	249	250	252	253	253	253	252	252	251
120	367	367	365	372	391	413	408	391	377	373	373	369
130	499	497	495	494	499	509	512	516	515	509	502	502
140	626	624	620	619	626	648	649	651	650	641	631	631
160	822	818	835	879	909	952	948	909	879	849	830	830
180	943	936	962	1066	1120	1186	1177	1129	1093	982	955	955
200	1019	1011	1075	1229	1349	1366	1352	1305	1261	1084	1034	1034
250	1175	1201	1300	1565	1762	1523	1518	1495	1360	1297	1186	1186
300	1310	1353	1473	1884	2165	1718	1726	1705	1500	1434	1327	1327
350	1390	1451	1626	2197	2466	1957	1972	1904	1626	1536	1415	1415
400	1450	1523	1756	2465	2747	2218	2228	2106	1767	1624	1485	1485
500	1562	1623	1898	2758	3146	2757	2697	2543	1767	1624	1485	1485
600	1671	1714	2009	2976	3467	3239	3113	2951	2168	1801	1619	1619
800	1859	1886	2174	3157	3719	3517	3452	3349	2559	1974	1750	1750
1000	2045	2056	2334	3316	3937	3735	3748	3711	2929	2253	1982	1982
									3264	2527	2211	2211

Таблица 1105

$\varpi = 150$ , март,  $\varphi = 60^\circ$  с. ш.,  $\lambda = 150^\circ$  в. д.

Высо-та, км	Эффективная частота соударений электронов на фиксированных высотах, с <sup>-1</sup> , для местного времени, ч											
	0	2	4	6	8	10	12	14	16	18	20	22
65	1,80+07	1,80+07	1,80+07	1,80+07	1,80+07	1,80+07	1,80+07	1,80+07	1,80+07	1,80+07	1,80+07	1,80+07
70	8,74+06	8,74+06	8,74+06	8,74+06	8,74+06	8,74+06	8,74+06	8,74+06	8,74+06	8,74+06	8,74+06	8,74+06
80	2,01+06	2,01+06	2,01+06	2,01+06	2,01+06	2,01+06	2,01+06	2,01+06	2,01+06	2,01+06	2,01+06	2,01+06
90	3,91+05	3,91+05	3,91+05	3,91+05	3,91+05	3,91+05	3,91+05	3,91+05	3,91+05	3,91+05	3,91+05	3,91+05
100	6,39+04	6,39+04	6,39+04	6,39+04	6,39+04	6,39+04	6,39+04	6,39+04	6,39+04	6,39+04	6,39+04	6,39+04
110	1,99+04	1,99+04	1,99+04	1,99+04	1,99+04	1,99+04	1,99+04	1,99+04	1,99+04	1,99+04	1,99+04	1,99+04
120	6,69+03	6,69+03	6,79+03	7,36+03	7,97+03	8,14+03	8,23+03	7,96+03	7,36+03	6,79+03	6,70+03	6,70+03
130	2,49+03	2,49+03	2,56+03	2,79+03	3,11+03	3,29+03	3,29+03	3,13+03	2,83+03	2,59+03	2,50+03	2,50+03
140	1,26+03	1,25+03	1,26+03	1,39+03	1,64+03	1,85+03	1,81+03	1,65+03	1,42+03	1,30+03	1,27+03	1,27+03
160	5,38+02	5,33+02	5,43+02	6,02+02	7,79+02	9,28+02	8,95+02	7,92+02	6,40+02	5,76+02	5,49+02	5,49+02
180	2,80+02	2,76+02	2,87+02	3,48+02	5,24+02	6,48+02	5,83+02	5,42+02	3,85+02	3,06+02	2,85+02	2,85+02
200	1,71+02	1,67+02	1,75+02	2,37+02	4,32+02	5,08+02	4,53+02	4,77+02	2,88+02	1,98+02	1,82+02	1,82+02
250	1,06+02	9,99+01	1,14+02	2,14+02	4,48+02	1,09+03	8,53+02	9,51+02	7,82+02	2,95+02	1,58+02	1,58+02
300	1,93+02	1,70+02	2,15+02	2,74+02	4,48+02	1,40+03	1,05+03	1,11+03	1,22+03	8,09+02	3,63+02	3,63+02
350	4,12+02	3,67+02	3,73+02	2,17+02	2,86+02	9,98+02	7,28+02	7,62+02	9,53+02	9,13+02	6,48+02	6,48+02
400	4,64+02	4,30+02	3,53+02	1,34+02	1,75+02	6,34+02	4,51+02	4,68+02	5,88+02	6,61+02	6,13+02	6,13+02
500	2,53+02	2,41+02	1,72+02	5,87+01	7,26+01	2,44+02	1,72+02	1,67+02	1,89+02	2,66+02	2,89+02	2,89+02
600	1,20+02	1,15+02	8,04+01	2,76+01	3,32+01	1,03+02	7,40+01	6,86+01	7,30+01	1,12+02	1,27+02	1,27+02
800	3,18+01	3,11+01	2,27+01	8,63+00	1,08+01	3,38+01	2,36+01	2,08+01	2,11+01	3,06+01	3,35+01	3,35+01
1000	1,34+01	1,36+01	1,08+01	4,80+00	6,07+00	1,85+01	1,23+01	1,02+01	9,89+00	1,36+01	1,44+01	1,44+01



Таблица 1106

$\bar{w} = 150$ , март,  $\varphi = 60^\circ$  с. ш.,  $\lambda = 90^\circ$  з. д.

Концентрация электронов в максимумах ионизированных слоев,  $m^{-3}$ , для местного времени, ч

Параметр	0	2	4	6	8	10	12	14	16	18	20	22
NME	1,40+11	1,77+11	2,67+11	3,25+11	3,50+11	1,27+11	1,36+11	1,25+11	9,24+10	3,35+11	3,27+11	2,42+11
NMF1	—	—	—	—	—	2,40+11	2,54+11	2,40+11	—	—	—	—
NMF2	3,77+11	3,62+11	3,10+11	3,48+11	3,98+11	5,56+11	8,50+11	9,30+11	8,59+11	7,01+11	3,93+11	4,33+11

$\bar{w} = 150$ , март,  $\varphi = 60^\circ$  с. ш.,  $\lambda = 90^\circ$  з. д.

Таблица 1107

Высоты максимумов ионизированных слоев, км, для местного времени, ч

Параметр	0	2	4	6	8	10	12	14	16	18	20	22
HME	114	114	113	113	113	112	110	111	116	113	113	113
HMF1	—	—	—	—	—	214	221	222	—	—	—	—
HMF2	301	302	293	283	276	275	296	303	299	269	271	286

Таблица 1108

$\bar{w} = 150$ , март,  $\varphi = 60^\circ$  с. ш.,  $\lambda = 90^\circ$  з. д.

Концентрация электронов на фиксированных высотах,  $m^{-3}$ , для местного времени, ч

Высота, км	0	2	4	6	8	10	12	14	16	18	20	22
65	—	—	—	—	—	—	—	—	—	—	—	—
70	—	—	—	—	—	—	—	—	—	—	—	—
80	1,20+10	1,59+10	2,53+10	3,13+10	3,35+10	1,20+10	1,29+10	1,20+10	6,93+09	3,24+10	3,16+10	2,27+10
90	3,97+10	5,15+10	8,00+10	9,87+10	1,07+11	5,15+10	5,57+10	5,14+10	2,95+10	1,02+11	9,91+10	7,22+10
100	9,29+10	1,20+11	1,85+11	2,27+11	2,43+11	1,00+11	1,12+11	9,98+10	6,05+10	2,34+11	2,28+11	1,67+11
110	1,36+11	1,73+11	2,63+11	3,21+11	3,45+11	1,26+11	1,36+11	1,25+11	8,61+10	3,31+11	3,23+11	2,38+11
120	1,35+11	1,68+11	2,48+11	2,99+11	3,23+11	1,24+11	1,31+11	1,21+11	9,13+10	3,08+11	3,01+11	2,26+11
130	1,17+11	1,41+11	1,98+11	2,36+11	2,58+11	1,21+11	1,27+11	1,16+11	8,60+10	2,42+11	2,37+11	1,83+11
140	1,03+11	1,20+11	1,62+11	1,89+11	2,11+11	1,22+11	1,26+11	1,19+11	8,68+10	1,94+11	1,89+11	1,50+11
160	8,75+10	9,71+10	1,21+11	1,39+11	1,77+11	1,28+11	1,27+11	1,27+11	1,14+11	1,42+11	1,36+11	1,14+11
180	8,02+10	8,61+10	1,01+11	1,26+11	1,84+11	1,37+11	1,33+11	1,38+11	1,64+11	1,27+11	1,11+11	9,65+10
200	7,94+10	8,19+10	9,06+10	1,39+11	2,01+11	1,78+11	1,49+11	1,64+11	2,37+11	1,66+11	1,23+11	9,94+10
250	2,40+11	2,26+11	2,25+11	2,91+11	3,59+11	5,07+11	6,50+11	5,89+11	5,75+11	6,66+11	3,67+11	3,48+11
300	3,77+11	3,62+11	3,08+11	3,41+11	3,80+11	5,27+11	8,47+11	9,30+11	8,58+11	6,48+11	3,66+11	4,23+11
350	3,30+11	3,16+11	2,60+11	2,76+11	3,02+11	4,18+11	7,19+11	8,09+11	7,34+11	5,21+11	2,97+11	3,52+11
400	2,74+11	2,58+11	2,09+11	2,17+11	2,37+11	3,26+11	5,69+11	6,43+11	5,85+11	4,09+11	2,36+11	2,86+11
500	1,82+11	1,67+11	1,33+11	1,33+11	1,46+11	1,99+11	3,52+11	3,93+11	3,55+11	2,48+11	1,48+11	1,83+11
600	1,16+11	1,05+11	8,26+10	8,06+10	8,91+10	1,18+11	2,11+11	2,34+11	2,10+11	1,49+11	9,31+10	1,15+11
800	4,79+10	4,39+10	3,56+10	3,60+10	4,28+10	5,26+10	9,24+10	9,80+10	8,61+10	6,24+10	4,37+10	5,01+10
1000	3,18+10	2,91+10	2,40+10	2,45+10	2,93+10	3,22+10	5,63+10	5,89+10	5,14+10	3,72+10	2,97+10	3,37+10

$\varpi = 150$ , март,  $\varphi = 60^\circ$  с. ш.,  $\lambda = 90^\circ$  з. д.

Высота, км	Температура электронов на фиксированных высотах, К, для местного времени, ч											
	0	2	4	6	8	10	12	14	15	18	20	22
90	527	529	541	596	671	696	700	696	671	596	541	529
100	633	634	640	671	714	729	731	729	714	671	640	634
110	679	680	686	714	753	766	768	766	753	714	686	680
120	712	713	720	751	794	808	810	808	794	751	720	713
130	755	756	763	798	846	863	865	863	846	798	763	756
140	1003	1004	1015	1027	1057	1079	1082	1079	1057	1027	1015	1004
160	1156	1163	1188	1244	1312	1345	1350	1341	1297	1226	1182	1161
180	1277	1294	1337	1430	1530	1568	1576	1557	1489	1380	1320	1286
200	1461	1513	1619	1786	1944	1969	1978	1922	1789	1603	1552	1485
250	1575	1662	1833	2072	2264	2267	2250	2151	1963	1740	1703	1611
300	1646	1751	1981	2303	2497	2484	2379	2234	2023	1845	1774	1684
350	1696	1810	2084	2480	2668	2651	2472	2292	2079	1961	1839	1747
400	1778	1887	2182	2646	2843	2864	2776	2604	2432	2314	2122	1931
500	1859	1958	2258	2765	2979	3041	3078	2928	2800	2655	2404	2112
600	2047	2135	2418	2930	3201	3270	3327	3180	3060	2855	2553	2277
800	2236	2315	2580	3089	3419	3488	3545	3398	3278	3014	2667	2424
1000												

 $\varpi = 150$ , март,  $\varphi = 60^\circ$  с. ш.,  $\lambda = 90^\circ$  з. д.

Высота, км	Эффективная частота соударений электронов на фиксированных высотах, с <sup>-1</sup> , для местного времени, ч											
	0	2	4	6	8	10	12	14	16	18	20	22
65	1,80+07	1,80+07	1,80+07	1,80+07	1,80+07	1,80+07	1,80+07	1,80+07	1,80+07	1,80+07	1,80+07	1,80+07
70	8,74+06	8,74+06	8,74+06	8,74+06	8,74+06	8,74+06	8,74+06	8,74+06	8,74+06	8,74+06	8,74+06	8,74+06
80	2,01+06	2,01+06	2,01+06	2,01+06	2,01+06	2,01+06	2,01+06	2,01+06	2,01+06	2,01+06	2,01+06	2,01+06
90	3,91+05	3,91+05	3,91+05	3,91+05	3,91+05	3,91+05	3,91+05	3,91+05	3,91+05	3,91+05	3,91+05	3,91+05
100	6,39+04	6,39+04	6,39+04	6,39+04	6,39+04	6,39+04	6,39+04	6,39+04	6,39+04	6,39+04	6,39+04	6,39+04
110	1,99+04	1,99+04	1,99+04	1,99+04	1,99+04	1,99+04	1,99+04	1,99+04	1,99+04	1,99+04	1,99+04	1,99+04
120	8,55+03	8,66+03	8,96+03	9,35+03	9,76+03	9,36+03	9,39+03	9,36+03	9,15+03	9,38+03	9,12+03	8,84+03
130	3,45+03	3,52+03	3,70+03	3,89+03	4,07+03	3,79+03	3,82+03	3,80+03	3,68+03	3,93+03	3,83+03	3,65+03
140	1,82+03	1,86+03	1,97+03	2,08+03	2,19+03	2,02+03	2,04+03	2,03+03	1,94+03	2,12+03	2,06+03	1,94+03
160	8,21+02	8,34+02	8,73+02	9,14+02	9,91+02	9,26+02	9,32+02	9,38+02	9,12+02	9,41+02	9,16+02	8,70+02
180	4,55+02	4,60+02	4,79+02	5,19+02	5,98+02	5,53+02	5,53+02	5,64+02	5,93+02	5,39+02	5,05+02	4,80+02
200	2,89+02	2,89+02	2,97+02	3,50+02	4,11+02	3,95+02	3,73+02	3,91+02	4,63+02	3,96+02	3,45+02	4,80+02
250	2,89+02	2,64+02	2,45+02	2,72+02	2,99+02	3,90+02	4,79+02	4,58+02	4,88+02	3,87+02	3,87+02	3,14+02
300	3,45+02	3,08+02	2,32+02	2,18+02	2,17+02	2,91+02	4,58+02	5,33+02	5,62+02	6,30+02	3,04+02	3,74+02
350	2,74+02	2,40+02	1,67+02	1,44+02	1,41+02	1,93+02	3,46+02	4,26+02	4,47+02	5,07+02	2,23+02	2,83+02
400	2,15+02	1,84+02	1,22+02	9,85+01	9,70+01	1,34+02	2,55+02	3,22+02	3,38+02	3,65+02	1,65+02	2,15+02
500	1,32+02	1,11+02	7,11+01	5,35+01	5,28+01	7,12+01	1,31+02	1,61+02	1,61+02	1,21+02	8,27+01	1,17+02
600	7,84+01	6,59+01	4,18+01	3,01+01	2,98+01	3,84+01	6,69+01	8,00+01	7,70+01	5,90+01	4,29+01	6,41+01
800	2,80+01	2,41+01	1,62+01	1,23+01	1,28+01	1,52+01	2,60+01	2,95+01	2,75+01	2,21+01	1,83+01	2,49+01
1000	1,62+01	1,41+01	9,90+00	7,69+00	7,92+00	8,44+00	1,44+01	1,61+01	1,48+01	1,22+01	1,16+01	1,53+01



Таблица 1111

$\bar{\omega} = 150$ , март,  $\Phi = 40^\circ$  с.ш.,  $\lambda = 30^\circ$  в.д.

Концентрация электронов в максимумах ионизированных слоев,  $m^{-3}$ , для местного времени, ч

Параметр	0	2	4	6	8	10	12	14	16	18	20	22
NME	4,04+09	4,42+09	5,66+09	3,36+10	1,13+11	1,64+11	1,82+11	1,64+11	1,13+11	2,71+10	7,02+09	4,55+09
NMF1	—	—	—	—	—	3,52+11	3,79+11	3,52+11	—	—	—	—
NMF2	5,95+11	5,03+11	3,48+11	4,54+11	1,26+12	1,87+12	2,08+12	1,98+12	1,75+12	1,36+12	9,75+11	6,91+11

Таблица 1112

$\bar{\omega} = 150$ , март,  $\Phi = 40^\circ$  с.ш.,  $\lambda = 30^\circ$  в.д.

Высоты максимумов ионизированных слоев, км, для местного времени, ч

Параметр	0	2	4	6	8	10	12	14	16	18	20	22
NME	100	100	102	110	112	108	106	108	112	110	102	100
NMF1	—	—	—	—	—	209	232	225	—	—	—	—
NMF2	387	399	404	344	290	299	333	324	303	312	339	370

Таблица 1113

$\bar{\omega} = 150$ , март,  $\Phi = 40^\circ$  с.ш.,  $\lambda = 30^\circ$  в.д.

Концентрация электронов на фиксированных высотах,  $m^{-3}$ , для местного времени, ч

Высота, км	0	2	4	6	8	10	12	14	16	18	20	22
65	—	—	—	—	1,64+07	9,85+07	1,27+08	9,85+07	1,64+07	—	—	—
70	—	—	—	—	1,34+08	5,63+08	6,98+08	5,63+08	1,34+08	—	—	—
80	—	—	—	3,02+08	5,18+08	1,52+09	1,83+09	1,52+09	5,19+08	2,76+08	1,13+08	—
90	1,12+09	1,12+09	1,26+09	2,77+09	5,74+09	1,94+10	2,59+10	1,93+10	5,76+09	2,76+09	1,48+09	1,09+09
100	4,04+09	4,42+09	5,39+09	1,81+10	5,13+10	1,19+11	1,45+11	1,19+11	5,13+10	1,65+10	6,67+09	4,55+09
110	1,63+09	1,61+09	3,60+09	3,36+10	1,11+11	1,62+11	1,79+11	1,62+11	1,10+11	2,71+10	4,37+09	1,88+09
120	7,36+08	7,23+08	1,94+09	2,49+10	1,01+11	1,42+11	1,56+11	1,42+11	1,01+11	2,17+10	2,14+09	8,40+08
130	1,38+09	1,88+09	1,96+09	1,61+10	9,77+10	1,50+11	1,68+11	1,50+11	9,79+10	1,71+10	2,58+09	1,38+09
140	3,08+09	4,18+09	2,25+09	1,50+10	1,17+11	1,79+11	1,96+11	1,79+11	1,17+11	1,86+10	4,95+09	2,90+09
160	2,11+09	2,18+09	3,90+09	2,25+10	1,43+11	2,11+11	2,24+11	2,05+11	1,40+11	3,12+10	6,38+09	2,70+09
180	3,87+09	4,53+09	6,74+09	3,65+10	2,09+11	2,63+11	2,31+11	2,43+11	2,02+11	4,92+10	7,27+09	3,83+09
200	1,50+10	1,21+10	1,24+10	5,62+10	3,24+11	3,65+11	2,92+11	2,91+11	3,02+11	9,05+10	1,98+10	1,57+10
250	6,59+10	4,78+10	3,87+10	1,66+11	1,01+12	1,36+12	8,01+11	9,22+11	1,19+12	7,40+11	2,49+11	9,89+10
300	2,37+11	1,64+11	1,12+11	3,70+11	1,25+12	1,87+12	1,89+12	1,89+12	1,75+12	1,35+12	8,20+11	3,78+11
350	5,32+11	4,12+11	2,74+11	4,52+11	1,01+12	1,59+12	2,04+12	1,88+12	1,49+12	1,21+12	9,62+11	6,71+11
400	5,84+11	5,02+11	3,48+11	3,76+11	7,42+11	1,20+12	1,66+12	1,46+12	1,11+12	1,21+12	7,61+11	6,41+11
500	3,46+11	3,14+11	2,29+11	2,04+11	3,77+11	6,17+11	9,35+11	7,88+11	5,79+11	4,63+11	4,07+11	3,60+11
600	1,89+11	1,73+11	1,31+11	1,20+11	2,03+11	3,24+11	4,98+11	4,16+11	3,05+11	2,48+11	2,22+11	2,00+11
800	7,39+10	7,14+10	5,96+10	5,33+10	7,88+10	1,21+11	1,88+11	1,59+11	1,20+11	1,02+11	9,16+10	8,16+10
1000	4,77+10	4,57+10	3,84+10	3,44+10	4,95+10	7,47+10	1,15+11	9,84+10	7,57+10	6,58+10	5,95+10	5,33+10



$\omega = 150$ , март,  $\varphi = 40^\circ$  с.ш.,  $\lambda = 30^\circ$  в.д.

Высота, км	Температура электронов на фиксированных высотах, К, для местного времени, ч											
	0	2	4	6	8	10	12	14	16	18	20	22
90	194	194	194	194	194	194	194	194	194	194	194	194
100	197	197	197	197	197	197	197	197	197	197	197	197
110	244	244	243	243	244	247	248	249	249	247	245	245
120	371	371	368	378	405	397	429	405	378	368	371	371
130	486	484	480	478	517	533	506	517	510	501	490	490
140	609	606	600	598	654	688	654	654	646	631	615	615
160	847	847	875	929	953	1059	1007	953	929	875	847	847
180	952	955	997	1115	1215	1388	1313	1215	1146	1035	950	950
200	1029	1035	1089	1274	1449	1639	1537	1415	1360	1115	1023	1023
250	1111	1132	1197	1583	1713	1780	1695	1577	1457	1177	1093	1093
300	1138	1166	1247	1848	1917	1737	1686	1566	1301	1199	1127	1127
350	1177	1206	1329	2058	2185	1778	1776	1759	1421	1228	1161	1161
400	1224	1252	1420	2227	2485	1853	1910	1992	1577	1300	1214	1214
500	1307	1344	1552	2471	3005	2369	2368	2483	2012	1464	1307	1307
600	1385	1430	1663	2674	3451	2838	2789	2934	2414	1620	1393	1393
800	1489	1536	1772	2853	3723	3169	3177	3361	2810	1831	1535	1535
1000	1589	1636	1872	3012	3941	3447	3526	3747	3170	2033	1674	1674

 $\omega = 150$ , март,  $\varphi = 40^\circ$  с.ш.,  $\lambda = 30^\circ$  в.д.

Высота, км	Эффективная частота соударений электронов на фиксированных высотах, с <sup>-1</sup> , для местного времени, ч											
	0	2	4	6	8	10	12	14	16	18	20	22
65	2,06+07	2,06+07	2,06+07	2,06+07	2,06+07	2,06+07	2,06+07	2,06+07	2,06+07	2,06+07	2,06+07	2,06+07
70	1,00+07	1,00+07	1,00+07	1,00+07	1,00+07	1,00+07	1,00+07	1,00+07	1,00+07	1,00+07	1,00+07	1,00+07
80	2,11+06	2,11+06	2,11+06	2,11+06	2,11+06	2,11+06	2,11+06	2,11+06	2,11+06	2,11+06	2,11+06	2,11+06
90	3,84+05	3,84+05	3,84+05	3,84+05	3,84+05	3,84+05	3,84+05	3,84+05	3,84+05	3,84+05	3,84+05	3,84+05
100	6,66+04	6,66+04	6,66+04	6,66+04	6,66+04	6,66+04	6,66+04	6,66+04	6,66+04	6,66+04	6,66+04	6,66+04
110	1,72+04	1,72+04	1,72+04	1,72+04	1,72+04	1,72+04	1,72+04	1,72+04	1,72+04	1,72+04	1,72+04	1,72+04
120	6,90+03	6,90+03	6,90+03	7,55+03	8,28+03	7,56+03	7,94+03	8,30+03	7,55+03	6,91+03	6,90+03	6,90+03
130	2,65+03	2,65+03	2,65+03	2,88+03	3,25+03	3,33+03	3,39+03	3,30+03	2,93+03	2,69+03	2,66+03	2,66+03
140	1,31+03	1,30+03	1,31+03	1,44+03	1,77+03	2,00+03	1,98+03	1,81+03	1,49+03	1,34+03	1,31+03	1,31+03
160	5,39+02	5,33+02	5,47+02	6,18+02	8,66+02	1,03+03	1,01+03	8,90+02	6,65+02	5,73+02	5,43+02	5,43+02
180	2,72+02	2,70+02	2,79+02	3,52+02	5,98+02	6,27+02	6,54+02	6,15+02	3,99+02	3,04+02	2,74+02	2,74+02
200	1,71+02	1,63+02	1,66+02	2,38+02	5,16+02	4,71+02	4,90+02	5,24+02	2,99+02	1,92+02	1,74+02	1,74+02
250	1,37+02	1,07+02	9,06+01	1,94+02	8,28+02	6,46+02	7,85+02	1,09+03	7,79+02	3,79+02	1,89+02	1,89+02
300	3,47+02	2,36+02	1,50+02	2,70+02	8,23+02	1,43+03	1,50+03	1,55+03	1,57+03	1,08+03	5,51+02	5,51+02
350	7,16+02	5,37+02	3,10+02	2,69+02	5,43+02	1,48+03	1,37+03	1,10+03	1,23+03	1,21+03	9,21+02	9,21+02
400	7,39+02	6,14+02	3,53+02	1,96+02	3,27+02	1,13+03	9,52+02	6,79+02	7,69+02	8,80+02	8,21+02	8,21+02
500	3,96+02	3,45+02	2,02+02	1,96+02	1,24+02	4,39+02	3,71+02	2,54+02	2,78+02	3,93+02	4,12+02	4,12+02
600	1,98+02	1,73+02	1,04+02	4,70+01	5,44+01	1,78+02	1,53+02	1,04+02	1,13+02	1,84+02	2,08+02	2,08+02
800	6,95+01	6,40+01	4,31+01	1,89+01	1,88+01	5,70+01	4,79+01	3,33+01	3,70+01	6,31+01	7,33+01	7,33+01
1000	4,07+01	3,73+01	2,56+01	1,12+01	1,08+01	3,08+01	2,54+01	1,78+01	1,99+01	3,51+01	4,20+01	4,20+01



Таблица 1116

$\omega = 150$ , март,  $\varphi = 40^\circ$  с.ш.,  $\lambda = 150^\circ$  в.д.

Концентрация электронов в максимумах ионизированных слоев,  $m^{-3}$ , для местного времени, ч

Параметр	0	2	4	6	8	10	12	14	16	18	20	22
NME	4,04+09	4,42+09	5,66+09	3,36+10	1,13+11	1,64+11	1,82+11	1,64+11	1,13+11	2,71+10	7,02+09	4,55+09
NMFI	—	—	—	—	—	3,56+11	3,82+11	3,56+11	—	—	—	—
NMF2	5,97+11	4,93+11	4,37+11	6,39+11	1,56+12	2,04+12	2,14+12	2,13+12	1,87+12	1,48+12	9,70+11	6,81+11

Таблица 1117

$\omega = 150$ , март,  $\varphi = 40^\circ$  с.ш.,  $\lambda = 150^\circ$  в.д.

Высоты максимумов ионизированных слоев, км, для местного времени, ч

Параметр	0	2	4	6	8	10	12	14	16	18	20	22
HME	100	100	102	110	112	108	106	108	112	110	102	100
NMFI	—	—	—	—	—	199	221	218	—	—	—	—
NMF2	368	376	383	331	280	288	321	317	303	312	334	359

Таблица 1118

$\omega = 150$ , март,  $\varphi = 40^\circ$  с.ш.,  $\lambda = 150^\circ$  в.д.

Концентрация электронов на фиксированных высотах,  $m^{-3}$ , для местного времени, ч

Высота, км	0	2	4	6	8	10	12	14	16	18	20	22
65	—	—	—	—	1,64+07	9,85+07	1,27+08	9,85+07	1,64+07	—	—	—
70	—	—	—	—	1,34+08	5,63+08	6,98+08	5,59+08	1,34+08	—	—	—
80	—	—	—	3,02+08	5,18+08	1,52+09	1,83+09	1,52+09	5,19+08	2,78+08	1,13+08	—
90	1,12+09	1,12+09	1,26+09	2,77+09	5,74+09	1,94+10	2,59+10	1,93+10	5,76+09	2,76+09	1,48+09	1,09+09
100	4,04+09	4,42+09	5,39+09	1,81+10	5,13+10	1,19+11	1,45+11	1,19+11	5,13+10	1,65+10	6,67+09	4,55+09
110	1,63+09	1,61+09	3,60+09	3,36+10	1,11+11	1,62+11	1,79+11	1,62+11	1,10+11	2,71+10	4,37+09	1,88+09
120	7,36+08	7,23+08	1,94+09	2,49+10	1,01+11	1,42+11	1,56+11	1,42+11	1,01+11	2,17+10	2,14+09	8,40+08
130	1,38+09	1,88+09	1,96+09	1,61+10	9,77+10	1,50+11	1,68+11	1,50+11	9,79+10	1,71+10	2,58+09	1,38+09
140	3,08+09	4,18+09	2,25+09	1,50+10	1,17+11	1,79+11	1,97+11	1,79+11	1,17+11	1,86+10	4,95+09	2,90+09
160	2,11+09	2,18+09	3,90+09	2,25+10	1,44+11	2,13+11	2,22+11	2,10+11	1,40+11	3,12+10	6,38+09	2,70+09
180	3,87+09	4,53+09	6,74+09	3,65+10	2,09+11	3,11+11	2,64+11	2,62+11	2,03+11	4,92+10	7,27+09	3,83+09
200	1,68+10	1,48+10	1,58+10	5,79+10	3,73+11	4,26+11	3,28+11	3,33+11	3,05+11	9,11+10	1,99+10	1,60+10
250	9,09+10	6,62+10	6,03+10	2,69+11	1,39+12	1,69+12	1,10+12	1,16+12	1,28+12	8,14+11	2,79+11	1,20+11
300	3,37+11	2,40+11	1,94+11	5,84+11	1,52+12	2,01+12	2,07+12	2,08+12	1,86+12	1,46+12	8,54+11	4,51+11
350	5,82+11	4,67+11	4,03+11	6,23+11	1,20+12	1,67+12	2,04+12	1,98+12	1,62+12	1,33+12	9,51+11	6,78+11
400	5,56+11	4,74+11	4,28+11	4,96+11	8,83+11	1,28+12	1,65+12	1,56+12	1,23+12	1,00+12	7,59+11	6,08+11
500	3,29+11	2,87+11	2,64+11	2,65+11	4,43+11	6,56+11	9,48+11	8,67+11	6,76+11	5,63+11	4,40+11	3,61+11
600	1,90+11	1,69+11	1,57+11	1,57+11	2,32+11	3,37+11	4,99+11	4,50+11	3,52+11	3,01+11	2,49+11	2,12+11
800	8,00+10	7,65+10	7,49+10	6,93+10	8,77+10	1,24+11	1,84+11	1,67+11	1,35+11	1,22+11	1,06+11	9,18+10
1000	5,49+10	5,19+10	4,98+10	4,48+10	5,40+10	7,53+10	1,13+11	1,04+11	8,57+10	7,96+10	7,09+10	6,29+10



$\varphi = 150$ , март,  $\Phi = 40^\circ$  с.ш.,  $\lambda = 150^\circ$  в.д.

Высота, км	Температура электронов на фиксированных высотах, К, для местного времени, ч											
	0	2	4	6	8	10	12	14	16	18	20	22
90	194	194	194	194	194	194	194	194	194	194	194	194
100	196	196	196	196	196	196	196	196	197	197	196	196
110	243	243	242	242	243	246	247	248	248	248	246	244
120	364	364	362	373	403	396	426	403	373	373	364	364
130	483	481	477	476	518	532	503	518	508	508	498	487
140	605	602	596	594	642	678	649	644	643	643	628	612
160	832	832	847	864	915	1037	990	915	864	864	847	832
180	938	950	968	1073	1201	1363	1300	1201	1122	1122	1049	936
200	1010	1031	1052	1242	1420	1633	1524	1385	1384	1384	1150	1007
250	1075	1102	1126	1496	1658	1729	1602	1493	1452	1452	1195	1081
300	1100	1125	1157	1652	1811	1607	1477	1378	1270	1270	1189	1117
350	1158	1174	1232	1847	2084	1655	1552	1558	1413	1413	1248	1170
400	1225	1235	1321	2044	2416	1752	1690	1797	1605	1605	1351	1248
500	1316	1351	1464	2287	2986	2313	2165	2316	2109	2109	1556	1343
800	1394	1457	1588	2479	3468	2820	2604	2793	2567	2567	1742	1419
600	1498	1566	1700	2655	3746	3147	3026	3255	2922	2922	1893	1524
1000	1598	1666	1800	2814	3964	3415	3408	3674	3228	3228	2025	1624

 $\varphi = 150$ , март,  $\Phi = 40^\circ$  с.ш.,  $\lambda = 150^\circ$  в.д.

Высота, км	Эффективная частота соударений электронов на фиксированных высотах, с <sup>-1</sup> , для местного времени, ч											
	0	2	4	6	8	10	12	14	16	18	20	22
65	2,06+07	2,06+07	2,06+07	2,06+07	2,06+07	2,06+07	2,06+07	2,06+07	2,06+07	2,06+07	2,06+07	2,06+07
70	1,00+07	1,00+07	1,00+07	1,00+07	1,00+07	1,00+07	1,00+07	1,00+07	1,00+07	1,00+07	1,00+07	1,00+07
80	2,11+06	2,11+06	2,11+06	2,11+06	2,11+06	2,11+06	2,11+06	2,11+06	2,11+06	2,11+06	2,11+06	2,11+06
90	3,84+05	3,84+05	3,84+05	3,84+05	3,84+05	3,84+05	3,84+05	3,84+05	3,84+05	3,84+05	3,84+05	3,84+05
100	6,66+04	6,66+04	6,66+04	6,66+04	6,66+04	6,66+04	6,66+04	6,66+04	6,66+04	6,66+04	6,66+04	6,66+04
110	1,72+04	1,72+04	1,72+04	1,72+04	1,72+04	1,72+04	1,72+04	1,72+04	1,72+04	1,72+04	1,72+04	1,72+04
120	7,01+03	7,00+03	7,01+03	7,65+03	8,48+03	7,72+03	8,11+03	8,50+03	7,65+03	7,65+03	7,03+03	7,01+03
130	2,63+03	2,63+03	2,63+03	2,87+03	3,30+03	3,38+03	3,45+03	3,35+03	2,92+03	2,92+03	2,66+03	2,64+03
140	1,28+03	1,28+03	1,27+03	1,40+03	1,78+03	2,02+03	2,00+03	1,82+03	1,45+03	1,45+03	1,31+03	1,28+03
160	5,39+02	5,34+02	5,41+02	5,99+02	8,73+02	1,04+03	1,03+03	8,96+02	6,47+02	6,47+02	5,68+02	5,44+02
180	2,73+02	2,72+02	2,77+02	3,51+02	6,06+02	6,70+02	6,83+02	6,23+02	4,01+02	4,01+02	3,11+02	2,75+02
200	1,75+02	1,70+02	1,71+02	2,42+02	5,76+02	5,04+02	5,34+02	5,37+02	3,02+02	3,02+02	1,97+02	1,75+02
250	1,80+02	1,37+02	1,26+02	3,02+02	1,17+03	8,92+02	1,05+03	1,27+03	8,55+02	8,55+02	4,12+02	2,23+02
300	5,13+02	3,57+02	2,80+02	4,87+02	1,08+03	1,76+03	2,00+03	1,99+03	1,76+03	1,76+03	1,14+03	6,63+02
350	8,03+02	6,32+02	5,08+02	4,31+02	6,91+02	1,30+03	1,76+03	1,43+03	1,36+03	1,36+03	1,17+03	9,21+02
400	7,02+02	5,91+02	4,84+02	2,93+02	4,06+02	1,22+03	1,22+03	8,80+02	8,47+02	8,47+02	8,28+02	7,47+02
500	3,73+02	3,13+02	2,55+02	1,31+02	1,48+02	4,62+02	4,66+02	3,29+02	3,15+02	3,15+02	3,88+02	3,96+02
600	1,97+02	1,65+02	1,34+02	6,90+01	6,17+01	1,80+02	1,83+02	1,29+02	1,25+02	1,25+02	1,85+02	2,14+02
800	7,45+01	6,67+01	5,77+01	2,73+01	2,07+01	5,64+01	5,43+01	3,93+01	4,16+01	4,16+01	6,92+01	8,34+01
1000	4,64+01	4,12+01	3,52+01	1,62+01	1,17+01	3,07+01	2,82+01	2,08+01	2,34+01	2,34+01	4,20+01	5,19+01



Таблица 1121

$\bar{\omega} = 150$ , март,  $\varphi = 40^\circ$  с.ш.,  $\lambda = 90^\circ$  з.д.

Параметр	Концентрация электронов в максимумах ионизированных слоев, $m^{-3}$ , для местного времени, ч											
	0	2	4	6	8	10	12	14	16	18	20	22
NME	4,04+09	4,42+09	5,66+09	3,36+10	1,13+11	1,64+11	1,82+11	1,64+11	1,13+11	2,71+10	7,02+09	4,55+09
NMF1	—	—	—	—	—	3,30+11	3,54+11	3,30+11	—	—	—	—
NMF2	4,17+11	4,90+11	2,33+11	4,11+11	1,09+12	1,42+12	1,74+12	1,74+12	1,39+12	1,38+12	8,90+11	3,03+11

Таблица 1122

$\bar{\omega} = 150$ , март,  $\varphi = 40^\circ$  с.ш.,  $\lambda = 90^\circ$  з.д.

Параметр	Высоты максимумов ионизированных слоев, км, для местного времени, ч											
	0	2	4	6	8	10	12	14	16	18	20	22
NME	100	100	102	110	112	108	106	108	112	110	102	100
NMF1	—	—	—	—	—	203	215	218	—	—	—	—
NMF2	346	355	348	306	280	283	302	307	293	291	303	327

Таблица 1123

$\bar{\omega} = 150$ , март,  $\varphi = 40^\circ$  с.ш.,  $\lambda = 90^\circ$  з.д.

Высота, км	Концентрация электронов на фиксированных высотах, $m^{-3}$ , для местного времени, ч											
	0	2	4	6	8	10	12	14	16	18	20	22
65	—	—	—	—	1,64+07	9,85+07	1,27+08	9,85+07	1,64+07	—	—	—
70	—	—	—	—	1,34+08	5,63+08	6,98+08	5,59+08	1,34+08	—	—	—
80	—	—	—	—	5,18+08	1,52+09	1,83+09	1,52+09	5,19+08	—	—	—
90	1,12+09	1,12+09	1,26+09	3,02+08	5,74+09	1,52+09	1,83+09	1,52+09	5,19+08	2,78+08	1,13+08	1,09+09
100	4,04+09	4,42+09	5,39+09	2,77+09	5,13+10	1,94+10	2,59+10	1,93+10	5,76+09	2,76+09	1,48+09	4,55+09
110	1,63+09	1,61+09	3,60+09	1,81+10	5,13+10	1,19+11	1,45+11	1,19+11	5,13+10	1,65+10	6,67+09	1,88+09
120	7,36+08	7,23+08	1,94+09	3,36+10	1,11+11	1,62+11	1,79+11	1,62+11	1,10+11	2,71+10	4,37+09	8,40+08
130	1,38+09	1,88+09	1,96+09	2,49+10	1,01+11	1,42+11	1,56+11	1,42+11	1,01+11	2,17+10	2,14+09	1,38+09
140	3,08+09	4,18+09	2,25+09	1,50+10	9,74+10	1,49+11	1,68+11	1,49+11	9,76+10	1,71+10	2,58+09	2,90+09
160	2,11+09	2,18+09	3,90+09	1,50+10	1,17+11	1,78+11	1,95+11	1,78+11	1,16+11	1,86+10	4,95+09	2,70+09
180	3,87+09	4,53+09	6,74+09	2,25+10	1,42+11	2,06+11	2,19+11	2,02+11	1,39+11	3,12+10	6,38+09	3,83+09
200	1,69+10	2,11+10	1,59+10	3,65+10	2,06+11	2,35+11	2,51+11	2,33+11	2,00+11	4,92+10	7,27+09	1,58+10
250	9,87+10	9,89+10	6,26+10	5,88+10	3,12+11	3,43+11	3,11+11	2,86+11	2,98+11	9,94+10	2,32+10	1,11+11
300	3,25+11	3,40+11	1,80+11	2,48+11	1,06+12	1,22+12	1,16+12	1,06+12	1,05+12	1,07+12	5,48+11	2,81+11
350	4,15+11	4,89+11	2,33+11	4,10+11	8,03+11	1,09+12	1,74+12	1,73+12	1,38+12	1,37+12	8,89+11	2,86+11
400	3,38+11	4,19+11	1,95+11	2,58+11	5,77+11	7,99+11	1,50+12	1,52+12	1,09+12	1,04+12	7,36+11	2,22+11
500	1,88+11	2,26+11	1,11+11	1,35+11	2,86+11	4,10+11	1,15+12	1,13+12	7,80+11	7,12+11	5,27+11	1,22+11
600	9,87+10	1,15+11	6,12+10	7,35+10	1,47+11	2,16+11	6,15+11	5,65+11	3,71+11	3,15+11	2,47+11	6,71+10
800	3,28+10	3,75+10	2,20+10	2,57+10	1,47+11	7,95+10	3,32+11	2,96+11	1,92+11	1,58+11	1,24+11	2,50+10
1000	1,76+10	2,02+10	1,27+10	1,58+10	5,26+10	4,80+10	7,44+10	1,08+11	4,10+10	5,71+10	4,40+10	1,42+10



$\varpi = 150$ , март,  $\varphi = 40^\circ$  с.ш.,  $\lambda = 90^\circ$  з.д.

Высота, км	Температура электронов на фиксированных высотах, К, для местного времени, ч											
	0	2	4	6	8	10	12	14	16	18	20	22
90	194	194	194	194	194	194	194	194	194	194	194	194
100	199	199	199	199	199	199	200	200	200	200	200	194
110	249	249	248	248	249	251	252	254	254	252	250	200
120	367	367	365	373	405	427	397	405	380	374	368	250
130	495	493	489	488	512	505	526	521	520	510	500	374
140	621	618	612	610	649	647	678	660	658	644	627	510
160	812	807	799	885	947	963	990	947	885	854	824	644
180	929	921	916	1073	1172	1213	1260	1172	1102	989	946	854
200	1002	993	1024	1236	1387	1406	1447	1347	1270	1076	1023	989
250	1172	1193	1257	1564	1765	1576	1546	1512	1359	1256	1178	1076
300	1302	1341	1443	1875	2137	1778	1694	1702	1481	1407	1315	1256
350	1370	1429	1600	2186	2406	2007	1923	1909	1616	1515	1395	1407
400	1420	1491	1729	2454	2634	2253	2189	2128	1774	1607	1457	1515
500	1525	1586	1869	2744	3079	2769	2725	2574	2182	1785	1585	1607
600	1631	1675	1978	2959	3478	3234	3203	2986	2576	1957	1713	1785
800	1815	1840	2127	3140	3742	3509	3480	3381	2948	2233	1942	1957
1000	1998	2005	2270	3299	3960	3727	3698	3739	3285	2504	2169	2233

Таблица 1125

 $\varpi = 150$ , март,  $\varphi = 40^\circ$  с.ш.,  $\lambda = 90^\circ$  з.д.

Высота, км	Эффективная частота соударений электронов на фиксированных высотах, с <sup>-1</sup> , для местного времени, ч											
	0	2	4	6	8	10	12	14	16	18	20	22
65	2,06+07	2,06+07	2,06+07	2,06+07	2,06+07	2,06+07	2,06+07	2,06+07	2,06+07	2,06+07	2,06+07	2,06+07
70	1,00+07	1,00+07	1,00+07	1,00+07	1,00+07	1,00+07	1,00+07	1,00+07	1,00+07	1,00+07	1,00+07	1,00+07
80	2,11+06	2,11+06	2,11+06	2,11+06	2,11+06	2,11+06	2,11+06	2,11+06	2,11+06	2,11+06	2,11+06	2,11+06
90	3,84+05	3,84+05	3,84+05	3,84+05	3,84+05	3,84+05	3,84+05	3,84+05	3,84+05	3,84+05	3,84+05	3,84+05
100	6,66+04	6,66+04	6,66+04	6,66+04	6,66+04	6,66+04	6,66+04	6,66+04	6,66+04	6,66+04	6,66+04	6,66+04
110	1,72+04	1,72+04	1,72+04	1,72+04	1,72+04	1,72+04	1,72+04	1,72+04	1,72+04	1,72+04	1,72+04	1,72+04
120	6,57+03	6,56+03	6,57+03	7,27+03	8,12+03	7,77+03	7,44+03	8,13+03	7,27+03	6,58+03	6,57+03	6,57+03
130	2,45+03	2,45+03	2,47+03	2,77+03	3,21+03	3,32+03	3,31+03	3,26+03	2,82+03	2,50+03	2,46+03	2,46+03
140	1,23+03	1,23+03	1,21+03	1,38+03	1,76+03	1,94+03	1,98+03	1,79+03	1,43+03	1,29+03	1,25+03	1,25+03
160	5,24+02	5,16+02	5,12+02	6,01+02	8,65+02	9,92+02	1,02+03	8,88+02	6,48+02	5,65+02	5,34+02	5,34+02
180	2,69+02	2,65+02	2,65+02	3,48+02	6,03+02	6,42+02	6,63+02	6,18+02	3,95+02	2,97+02	2,75+02	2,75+02
200	1,73+02	1,76+02	1,67+02	2,41+02	5,19+02	5,54+02	5,19+02	5,36+02	3,11+02	1,95+02	1,74+02	1,74+02
250	1,75+02	1,70+02	1,17+02	2,67+02	7,60+02	1,11+03	1,10+03	1,03+03	1,20+03	7,13+02	1,91+02	1,91+02
300	3,88+02	3,88+02	1,91+02	2,91+02	6,02+02	1,02+03	1,37+03	1,08+03	1,32+03	9,27+02	3,34+02	3,34+02
350	4,47+02	4,94+02	2,02+02	1,99+02	3,77+02	6,62+02	9,69+02	7,19+02	8,75+02	6,81+02	3,03+02	3,03+02
400	3,44+02	3,95+02	1,49+02	1,18+02	2,35+02	4,08+02	6,11+02	4,34+02	5,19+02	4,45+02	2,18+02	2,18+02
500	1,71+02	1,93+02	7,44+01	5,15+01	9,13+01	1,53+02	2,35+02	1,55+02	1,68+02	1,78+02	1,05+02	1,05+02
600	8,11+01	9,11+01	3,77+01	2,48+01	3,91+01	6,37+01	9,94+01	6,40+01	6,55+01	7,77+01	5,12+01	5,12+01
800	2,29+01	2,56+01	1,21+01	7,90+00	1,24+01	2,07+01	3,26+01	1,96+01	1,93+01	2,25+01	1,58+01	1,58+01
1000	1,06+01	1,22+01	6,36+00	4,51+00	6,90+00	1,14+01	1,79+01	9,70+00	9,17+00	1,07+01	7,61+00	7,61+00



Таблица 1126

$\bar{\omega} = 150$ , март,  $\varphi = 20^\circ$  с.ш.,  $\lambda = 30^\circ$  в.д.

Концентрация электронов в максимумах ионизированных слоев,  $m^{-3}$ , для местного времени, ч

Параметр	0	2	4	6	8	10	12	14	16	18	20	22
NME	4,06+09	4,05+09	5,27+09	3,75+10	1,32+11	1,95+11	2,18+11	1,97+11	1,32+11	3,10+10	6,51+09	4,07+09
NMF1	—	—	—	—	—	4,05+11	4,28+11	4,05+11	—	—	—	—
NMF2	2,63+12	1,64+12	6,19+11	5,29+11	2,00+12	2,60+12	3,01+12	3,24+12	3,29+12	3,14+12	3,16+12	3,26+12

Таблица 1127

$\bar{\omega} = 150$ , март,  $\varphi = 20^\circ$  с.ш.,  $\lambda = 30^\circ$  в.д.

Высоты максимумов ионизированных слоев, км, для местного времени, ч

Параметр	0	2	4	6	8	10	12	14	16	18	20	22
NME	100	100	100	111	110	106	106	106	110	111	101	100
NMF1	—	—	—	—	—	210	222	222	—	—	—	—
NMF2	327	319	338	329	321	360	385	388	389	422	427	375

Таблица 1128

$\bar{\omega} = 150$ , март,  $\varphi = 20^\circ$  с.ш.,  $\lambda = 30^\circ$  в.д.

Концентрация электронов на фиксированных высотах,  $m^{-3}$ , для местного времени, ч

Высота, км	0	2	4	6	8	10	12	14	16	18	20	22
65	—	—	—	—	4,74+07	1,46+08	1,79+08	1,47+08	4,74+07	—	—	—
70	—	—	—	—	3,09+08	7,80+08	8,85+08	7,81+08	3,10+08	—	—	—
80	—	—	—	—	9,79+08	2,02+09	2,33+09	2,04+09	9,79+08	—	—	—
90	1,13+09	1,12+09	1,14+09	3,11+08	1,03+10	2,98+10	3,39+10	2,99+10	1,03+10	2,91+08	1,02+08	1,13+09
100	4,06+09	4,05+09	5,27+09	2,88+09	7,70+10	1,60+11	1,79+11	1,60+11	7,70+10	2,82+09	1,32+09	4,07+09
110	1,67+09	1,65+09	2,44+09	1,95+10	1,32+11	1,91+11	2,13+11	1,92+11	1,32+11	1,78+10	6,35+09	1,66+09
120	7,47+08	7,41+08	1,79+09	3,71+10	1,16+11	1,66+11	1,83+11	1,68+11	1,16+11	3,08+10	3,43+09	1,66+09
130	1,38+09	1,38+09	2,48+09	2,97+10	1,15+11	1,80+11	1,95+11	1,81+11	1,16+11	2,59+10	1,57+09	7,43+08
140	3,05+09	3,07+09	2,13+09	2,04+10	1,42+11	2,07+11	2,24+11	2,09+11	1,41+11	2,07+10	2,07+09	1,38+09
160	2,05+09	2,08+09	3,16+09	1,88+10	1,71+11	2,35+11	2,54+11	2,36+11	1,67+11	2,14+10	3,96+09	3,05+09
180	3,52+09	3,71+09	5,55+09	4,18+10	2,53+11	3,18+11	3,17+11	3,19+11	2,38+11	3,38+10	4,83+09	2,17+09
200	1,56+10	1,74+10	1,91+10	6,80+10	3,96+11	4,38+11	4,11+11	4,17+11	3,40+11	5,55+10	5,66+09	3,57+09
250	9,12+11	6,72+11	1,78+11	2,86+11	1,38+12	1,22+12	1,04+12	1,06+12	1,05+12	9,62+10	1,85+10	1,46+10
300	2,42+12	1,58+12	5,34+11	5,01+11	1,96+12	2,21+12	2,17+12	2,28+12	2,22+12	3,68+11	1,63+11	2,64+11
350	2,51+12	1,52+12	6,12+11	5,13+11	1,89+12	2,60+12	2,90+12	3,10+12	3,12+12	1,13+12	6,85+11	1,64+12
400	1,82+12	1,11+12	5,02+11	4,12+11	1,44+12	2,35+12	2,96+12	3,20+12	3,26+12	2,38+12	1,98+12	3,11+12
500	8,19+11	5,38+11	2,93+11	2,41+11	6,99+11	1,29+12	1,89+12	1,98+12	1,95+12	3,09+12	3,04+12	3,10+12
600	3,67+11	2,66+11	1,77+11	1,50+11	3,25+11	5,86+11	9,01+11	9,24+11	8,97+11	2,21+12	2,21+12	1,50+12
800	1,16+11	9,56+10	8,30+10	7,36+10	1,05+11	1,63+11	2,25+11	2,30+11	2,25+11	1,05+12	1,01+12	6,46+11
1000	7,29+10	6,27+10	5,85+10	5,24+10	6,57+10	9,55+10	1,26+11	1,27+11	1,24+11	2,74+11	2,72+11	1,82+11

$\varphi = 150$ , март,  $\Phi = 20^\circ$  с.ш.,  $\lambda = 30^\circ$  в.д.

Высота, км	Температура электронов на фиксированных высотах, К, для местного времени, ч											
	0	2	4	6	8	10	12	14	16	18	20	22
90	194	194	194	194	194	194	194	194	194	194	194	194
100	195	195	195	195	195	196	196	196	196	196	196	196
110	241	241	240	240	241	243	245	247	247	245	242	242
120	356	356	356	371	407	378	378	407	371	363	356	356
130	478	476	471	470	514	550	550	514	509	497	484	484
140	599	596	589	586	637	683	683	647	645	627	607	607
160	798	798	799	813	914	1032	1032	914	867	833	798	798
180	961	963	966	1071	1201	1313	1313	1202	1088	1036	968	968
200	1073	1076	1080	1313	1416	1554	1561	1449	1307	1163	1085	1085
250	1170	1173	1179	1842	1600	1940	2086	1958	1728	1265	1185	1185
300	1193	1194	1203	2272	1303	1538	1965	1855	1506	1292	1203	1203
350	1235	1227	1245	2634	1207	1383	1561	1528	1300	1296	1228	1228
400	1278	1262	1287	2904	1323	1356	1414	1445	1311	1347	1255	1255
500	1315	1293	1310	3009	1829	1543	1498	1518	1320	1409	1295	1295
600	1344	1318	1324	3029	2298	1745	1612	1627	1363	1451	1332	1332
800	1441	1414	1418	3178	2775	2288	2129	2237	1864	1550	1430	1430
1000	1541	1514	1518	3337	3211	2844	2675	2882	2394	1650	1530	1530

Таблица 1130

 $\varphi = 150$ , март,  $\Phi = 20^\circ$  с.ш.,  $\lambda = 30^\circ$  в.д.

Высота, км	Эффективная частота соударений электронов на фиксированных высотах, с <sup>-1</sup> , для местного времени, ч											
	0	2	4	6	8	10	12	14	16	18	20	22
65	2,28+07	2,28+07	2,28+07	2,28+07	2,28+07	2,28+07	2,28+07	2,28+07	2,28+07	2,28+07	2,28+07	2,28+07
70	1,08+07	1,08+07	1,08+07	1,08+07	1,08+07	1,08+07	1,08+07	1,08+07	1,08+07	1,08+07	1,08+07	1,08+07
80	2,17+06	2,17+06	2,17+06	2,17+06	2,17+06	2,17+06	2,17+06	2,17+06	2,17+06	2,17+06	2,17+06	2,17+06
90	3,98+05	3,98+05	3,98+05	3,98+05	3,98+05	3,98+05	3,98+05	3,98+05	3,98+05	3,98+05	3,98+05	3,98+05
100	7,69+04	7,69+04	7,69+04	7,69+04	7,69+04	7,69+04	7,69+04	7,69+04	7,69+04	7,69+04	7,69+04	7,69+04
110	1,93+04	1,93+04	1,93+04	1,93+04	1,93+04	1,93+04	1,93+04	1,93+04	1,93+04	1,93+04	1,93+04	1,93+04
120	7,20+03	7,19+03	7,19+03	7,94+03	8,65+03	7,78+03	7,86+03	8,68+03	7,96+03	7,21+03	7,20+03	7,20+03
130	2,64+03	2,63+03	2,62+03	2,94+03	3,45+03	3,45+03	3,52+03	3,52+03	3,00+03	2,66+03	2,64+03	2,64+03
140	1,27+03	1,26+03	1,24+03	1,42+03	1,91+03	2,09+03	2,13+03	1,96+03	1,48+03	1,34+03	1,29+03	1,29+03
160	5,42+02	5,35+02	5,34+02	6,07+02	9,53+02	1,08+03	1,12+03	9,84+02	6,85+02	5,82+02	5,46+02	5,46+02
180	2,87+02	2,82+02	2,82+02	3,69+02	6,77+02	7,48+02	7,71+02	6,91+02	4,24+02	3,18+02	2,91+02	2,91+02
200	1,82+02	1,80+02	1,81+02	2,60+02	6,10+02	6,19+02	6,17+02	5,73+02	3,20+02	2,03+02	1,84+02	1,84+02
250	1,27+03	9,45+02	2,79+02	2,54+02	1,23+03	8,50+02	6,92+02	7,41+02	3,49+02	2,47+02	3,95+02	3,95+02
300	3,19+03	2,08+03	7,04+02	2,71+02	2,27+03	2,00+03	1,45+03	1,53+03	1,07+03	8,15+02	2,14+03	2,14+03
350	3,13+03	1,92+03	7,57+02	2,14+02	2,44+03	2,73+03	2,72+03	2,83+03	2,74+03	2,29+03	3,90+03	3,90+03
400	2,16+03	1,34+03	5,89+02	1,46+02	1,61+03	2,54+03	3,26+03	3,21+03	3,51+03	3,33+03	3,76+03	3,76+03
500	9,28+02	6,26+02	3,34+02	7,98+01	4,83+02	1,15+03	1,85+03	1,78+03	2,48+03	2,26+03	1,74+03	1,74+03
600	4,02+02	3,00+02	1,99+02	4,88+01	1,60+02	4,35+02	7,72+02	7,39+02	1,12+03	9,83+02	7,17+02	7,17+02
800	1,14+02	9,71+01	8,39+01	2,22+01	3,89+01	8,06+01	1,22+02	1,15+02	1,84+02	2,40+02	1,81+02	1,81+02
1000	6,51+01	5,75+01	5,34+01	1,47+01	1,95+01	3,40+01	4,90+01	4,34+01	6,97+01	1,26+02	9,75+01	9,75+01



Таблица 1131

$\omega = 150$ , март,  $\varphi = 20^\circ$  с. ш.,  $\lambda = 150^\circ$  в. д.

Параметр	Концентрация электронов в максимумах ионизированных слоев, $m^{-3}$ , для местного времени, ч											
	0	2	4	6	8	10	12	14	16	18	20	22
NME	4,06+09	4,05+09	5,27+09	3,75+10	1,32+11	1,95+11	2,18+11	1,97+11	1,32+11	3,10+10	6,51+09	4,07+09
NMFI	—	—	—	—	—	4,05+11	4,28+11	4,05+11	—	—	—	—
NMF2	2,37+12	1,32+12	5,00+11	5,27+11	1,81+12	2,42+12	2,65+12	2,81+12	2,86+12	2,65+12	2,71+12	2,86+12

Таблица 1132

$\omega = 150$ , март,  $\varphi = 20^\circ$  с. ш.,  $\lambda = 150^\circ$  в. д.

Параметр	Высоты максимумов ионизированных слоев, км, для местного времени, ч											
	0	2	4	6	8	10	12	14	16	18	20	22
HME	100	100	100	111	110	106	106	106	110	111	101	100
HMFI	—	—	—	—	—	208	231	225	—	—	—	—
HMF2	338	311	343	344	310	354	395	389	384	440	444	391

Таблица 1133

$\omega = 150$ , март,  $\varphi = 20^\circ$  с. ш.,  $\lambda = 150^\circ$  в. д.

Высота, км	Концентрация электронов на фиксированных высотах, $m^{-3}$ , для местного времени, ч											
	0	2	4	6	8	10	12	14	16	18	20	22
65	—	—	—	—	4,74+07	1,46+08	1,79+08	1,47+08	4,74+07	—	—	—
70	—	—	—	—	3,09+08	7,80+08	8,85+08	7,81+08	3,10+08	—	—	—
80	—	—	—	3,11+08	9,79+08	2,02+09	2,33+09	2,04+09	9,79+08	—	—	—
90	1,13+09	1,12+09	1,14+09	2,88+09	1,03+10	2,98+10	3,39+10	2,99+10	1,03+10	2,91+08	1,02+08	1,13+09
100	4,06+09	4,05+09	5,27+09	1,95+10	7,70+10	1,60+11	1,79+11	1,60+11	7,70+10	2,82+09	1,32+09	4,07+09
110	1,67+09	1,65+09	2,44+09	3,71+10	1,32+11	1,91+11	2,13+11	1,92+11	1,32+11	1,78+10	6,35+09	1,66+09
120	7,47+08	7,41+08	1,79+09	2,97+10	1,16+11	1,66+11	1,83+11	1,68+11	1,16+11	3,08+10	3,43+09	1,66+09
130	1,38+09	1,38+09	2,48+09	2,04+10	1,15+11	1,69+11	1,82+11	1,81+11	1,16+11	2,59+10	1,57+09	7,43+08
140	3,05+09	3,07+09	2,13+09	1,88+10	1,42+11	1,74+11	1,82+11	2,09+11	1,41+11	2,07+10	2,07+09	1,38+09
160	2,05+09	2,08+09	3,16+09	2,63+10	1,71+11	1,88+11	1,88+11	2,33+11	1,67+11	2,14+10	3,96+09	3,05+09
180	3,52+09	3,71+09	5,55+09	4,18+10	2,53+11	2,10+11	1,99+11	2,86+11	2,38+11	3,38+10	4,83+09	2,17+09
200	1,47+10	1,89+10	1,90+10	6,46+10	4,14+11	3,35+11	2,19+11	3,69+11	3,40+11	5,55+10	5,66+09	3,57+09
250	4,37+11	6,89+11	1,39+11	2,40+11	1,40+12	1,46+12	8,85+11	9,08+11	9,91+11	9,57+10	1,83+10	1,45+10
300	2,01+12	1,30+12	4,13+11	4,62+11	1,81+12	2,22+12	2,04+12	1,96+12	2,01+12	7,85+11	4,59+11	1,97+11
350	2,33+12	1,18+12	4,97+11	5,24+11	1,64+12	2,42+12	2,53+12	2,68+12	2,75+12	1,73+12	1,34+12	1,06+12
400	1,78+12	8,79+11	4,22+11	4,42+11	1,26+12	2,15+12	2,64+12	2,78+12	2,81+12	2,50+12	2,44+12	2,83+12
500	8,43+11	4,63+11	2,68+11	2,69+11	6,33+11	1,23+12	1,87+12	1,85+12	1,77+12	2,16+12	2,19+12	1,54+12
600	3,93+11	2,46+11	1,73+11	1,69+11	2,95+11	5,56+11	9,32+11	8,87+11	8,27+11	1,11+12	1,06+12	6,92+11
800	1,29+11	9,44+10	8,84+10	8,69+10	9,59+10	1,47+11	2,17+11	2,07+11	1,96+11	2,94+11	2,95+11	1,98+11
1000	8,22+10	6,38+10	6,49+10	6,41+10	6,13+10	8,63+10	1,18+11	1,12+11	1,05+11	1,56+11	1,67+11	1,19+11



$\omega = 150$ , март,  $\varphi = 20^\circ$  с. ш.,  $\lambda = 150^\circ$  в. д.

Высо- та, км	Температура электронов на фиксированных высотах, К, для местного времени, ч											
	0	2	4	6	8	10	12	14	16	18	20	22
90	194	194	194	194	194	194	194	194	194	194	194	194
100	195	195	195	195	195	195	196	196	196	196	196	196
110	241	241	240	240	241	243	245	246	247	247	245	242
120	356	356	356	368	404	375	375	375	404	370	363	356
130	478	476	471	469	517	554	554	554	517	509	497	483
140	599	596	589	586	641	690	690	690	647	645	627	607
160	784	784	785	820	917	1032	1032	1032	917	866	833	796
180	944	944	946	1068	1182	1279	1279	1279	1182	1079	1003	945
200	1057	1057	1060	1307	1392	1512	1518	1518	1423	1293	1124	1060
250	1162	1164	1169	1873	1599	1938	2076	2083	1957	1726	1245	1172
300	1190	1190	1198	2378	1303	1538	1818	1966	1856	1506	1286	1197
350	1232	1224	1241	2717	1206	1383	1520	1562	1529	1299	1295	1222
400	1276	1259	1283	2928	1322	1356	1385	1414	1445	1309	1346	1250
500	1313	1290	1306	3009	1826	1542	1498	1497	1517	1318	1407	1290
600	1341	1315	1320	3029	2295	1743	1637	1611	1625	1362	1450	1327
800	1438	1411	1414	3178	2773	2287	2145	2128	2236	1862	1548	1425
1000	1538	1511	1514	3337	3210	2844	2674	2670	2881	2393	1648	1525

 $\omega = 150$ , март,  $\varphi = 20^\circ$  с. ш.,  $\lambda = 150^\circ$  в. д.

Высо- та, км	Эффективная частота соударений электронов на фиксированных высотах, с <sup>-1</sup> , для местного времени, ч											
	0	2	4	6	8	10	12	14	16	18	20	22
65	2,28+07	2,28+07	2,28+07	2,28+07	2,28+07	2,28+07	2,28+07	2,28+07	2,28+07	2,28+07	2,28+07	2,28+07
70	1,08+07	1,08+07	1,08+07	1,08+07	1,08+07	1,08+07	1,08+07	1,08+07	1,08+07	1,08+07	1,08+07	1,08+07
80	2,17+06	2,17+06	2,17+06	2,17+06	2,17+06	2,17+06	2,17+06	2,17+06	2,17+06	2,17+06	2,17+06	2,17+06
90	3,98+05	3,98+05	3,98+05	3,98+05	3,98+05	3,98+05	3,98+05	3,98+05	3,98+05	3,98+05	3,98+05	3,98+05
100	7,69+04	7,69+04	7,69+04	7,69+04	7,69+04	7,69+04	7,69+04	7,69+04	7,69+04	7,69+04	7,69+04	7,69+04
110	1,93+04	1,93+04	1,93+04	1,93+04	1,93+04	1,93+04	1,93+04	1,93+04	1,93+04	1,93+04	1,93+04	1,93+04
120	7,36+03	7,35+03	7,35+03	8,16+03	8,84+03	7,93+03	8,01+03	7,96+03	8,87+03	8,18+03	7,37+03	7,36+03
130	2,69+03	2,68+03	2,68+03	3,02+03	3,52+03	3,47+03	3,53+03	3,55+03	3,59+03	3,09+03	2,72+03	2,70+03
140	1,30+03	1,28+03	1,27+03	1,46+03	1,94+03	2,03+03	2,07+03	2,17+03	2,00+03	1,52+03	1,37+03	1,32+03
160	5,46+02	5,39+02	5,38+02	6,22+02	9,67+02	1,02+03	1,03+03	1,12+03	9,98+02	6,98+02	5,94+02	5,57+02
180	2,89+02	2,84+02	2,84+02	3,75+02	6,89+02	6,35+02	6,33+02	7,47+02	7,03+02	4,30+02	3,18+02	2,92+02
200	1,83+02	1,85+02	1,83+02	2,60+02	6,41+02	5,41+02	4,43+02	5,89+02	5,83+02	3,24+02	2,03+02	1,85+02
250	6,40+02	9,79+02	2,29+02	2,21+02	1,24+03	1,00+03	5,91+02	6,08+02	7,07+02	3,05+02	2,03+02	3,12+02
300	2,66+03	1,73+03	5,51+02	2,38+02	2,09+03	2,01+03	1,45+03	1,25+03	1,39+03	7,49+02	5,56+02	1,40+03
350	2,92+03	1,49+03	6,19+02	2,09+02	2,12+03	2,55+03	2,32+03	2,35+03	2,49+03	1,99+03	1,56+03	3,16+03
400	2,12+03	1,06+03	4,98+02	1,55+02	1,42+03	2,33+03	2,77+03	2,83+03	2,77+03	2,85+03	2,67+03	3,47+03
500	9,58+02	5,41+02	3,07+02	8,89+01	4,39+02	1,10+03	1,74+03	1,73+03	1,62+03	2,43+03	2,24+03	1,80+03
600	4,32+02	2,79+02	1,95+02	5,49+01	1,45+02	4,13+02	7,60+02	7,41+02	6,82+02	1,19+03	1,04+03	7,72+02
800	1,28+02	9,62+01	8,98+01	2,62+01	3,55+01	7,27+01	1,18+02	1,14+02	1,00+02	1,98+02	2,62+02	1,99+02
1000	7,36+01	5,87+01	5,94+01	1,80+01	1,82+01	3,07+01	4,61+01	4,37+01	3,68+01	7,18+01	1,35+02	1,08+02



Таблица 1136

$\varpi = 150$ , март,  $\varphi = 20^\circ$  с. ш.,  $\lambda = 90^\circ$  з. д.

Концентрация электронов в максимумах ионизированных слоев, м<sup>-3</sup>, для местного времени, ч

Параметр	0	2	4	6	8	10	12	14	16	18	20	22
NME	4,06+09	4,05+09	5,27+09	3,75+10	1,32+11	1,95+11	2,18+11	1,97+11	1,32+11	3,10+10	6,51+09	4,07+09
NMF1	—	—	—	—	—	4,00+11	4,28+11	4,00+11	—	—	—	—
NMF2	6,48+11	5,29+11	3,87+11	5,14+11	1,59+12	2,14+12	2,43+12	2,40+12	2,16+12	1,73+12	1,29+12	8,40+11

Таблица 1137

$\varpi = 150$ , март,  $\varphi = 20^\circ$  с. ш.,  $\lambda = 90^\circ$  з. д.

Высоты максимумов ионизированных слоев, км, для местного времени, ч

Параметр	0	2	4	6	8	10	12	14	16	18	20	22
HME	100	100	100	111	110	106	106	106	110	111	101	100
HMF1	—	—	—	—	—	205	220	222	—	—	—	—
HMF2	320	332	359	318	286	303	326	331	323	311	319	332

Таблица 1138

$\varpi = 150$ , март,  $\varphi = 20^\circ$  с. ш.,  $\lambda = 90^\circ$  з. д.

Концентрация электронов на фиксированных высотах, м<sup>-3</sup>, для местного времени, ч

Высота, км	0	2	4	6	8	10	12	14	16	18	20	22
65	—	—	—	—	4,74+07	1,46+08	1,79+08	1,47+08	4,74+07	—	—	—
70	—	—	—	—	3,09+08	7,80+08	8,85+08	7,81+08	3,10+08	—	—	—
80	—	—	—	3,11+08	9,79+08	2,02+09	2,33+09	2,04+09	9,79+08	2,91+08	1,02+08	—
90	1,13+09	1,12+09	1,14+09	2,88+09	1,03+10	2,98+10	3,39+10	2,99+10	1,03+10	2,82+09	1,32+09	1,13+09
100	4,06+09	4,05+09	5,27+09	1,95+10	7,70+10	1,60+11	1,79+11	1,60+11	7,70+10	1,78+10	6,35+09	4,07+09
110	1,67+09	1,65+09	2,44+09	3,71+10	1,32+11	1,91+11	2,13+11	1,92+11	1,32+11	3,08+10	3,43+09	1,66+09
120	7,47+08	7,41+08	1,79+09	2,97+10	1,16+11	1,66+11	1,83+11	1,68+11	1,16+11	2,59+10	1,57+09	7,43+08
130	1,38+09	1,38+09	2,48+09	2,04+10	1,15+11	1,80+11	1,95+11	1,81+11	1,16+11	2,07+10	2,07+09	1,38+09
140	3,05+09	3,07+09	2,13+09	1,88+10	1,42+11	2,07+11	2,25+11	2,09+11	1,41+11	2,14+10	3,96+09	3,05+09
160	2,05+09	2,08+09	3,16+09	2,63+10	1,71+11	2,34+11	2,52+11	2,33+11	1,67+11	3,38+10	4,83+09	2,17+09
180	3,52+09	3,71+09	5,55+09	4,18+10	2,53+11	3,07+11	3,02+11	2,84+11	2,39+11	5,55+10	5,66+09	3,57+09
200	1,38+10	1,58+10	1,84+10	6,76+10	4,09+11	4,38+11	3,79+11	3,53+11	3,42+11	1,04+11	2,07+10	1,46+10
250	2,68+11	1,65+11	8,07+10	2,77+11	1,37+12	1,54+12	1,24+12	1,12+12	1,14+12	1,01+12	5,70+11	2,47+11
300	6,23+11	4,72+11	2,58+11	5,00+11	1,57+12	2,14+12	2,32+12	2,24+12	2,07+12	1,72+12	1,24+12	7,49+11
350	6,08+11	5,17+11	3,85+11	4,82+11	1,26+12	1,87+12	2,34+12	2,34+12	2,05+12	1,56+12	1,20+12	8,19+11
400	4,77+11	4,19+11	3,51+11	3,79+11	9,35+11	1,44+12	1,90+12	1,87+12	1,58+12	1,16+12	9,15+11	6,53+11
500	2,74+11	2,44+11	2,11+11	2,12+11	4,67+11	7,44+11	1,08+12	1,04+12	8,58+11	6,34+11	5,05+11	3,75+11
600	1,58+11	1,47+11	1,32+11	1,32+11	2,44+11	3,81+11	5,57+11	5,29+11	4,38+11	3,29+11	2,71+11	2,12+11
800	6,65+10	6,53+10	6,44+10	6,00+10	9,15+10	1,37+11	2,01+11	1,92+11	1,63+11	1,29+11	1,08+11	8,85+10
1000	4,59+10	4,46+10	4,34+10	3,96+10	5,65+10	8,39+10	1,23+11	1,19+11	1,02+11	8,33+10	7,15+10	6,00+10



$\varphi = 150$ , март,  $\Phi = 20^\circ$  с. ш.,  $\lambda = 90^\circ$  з. д.

Высота, км	Температура электронов на фиксированных высотах, К, для местного времени, ч											
	0	2	4	6	8	10	12	14	16	18	20	22
90	194	194	194	194	194	194	194	194	194	194	194	194
100	196	196	196	196	196	196	196	196	197	197	196	196
110	243	242	241	241	243	245	246	247	249	248	246	244
120	363	363	363	374	411	377	377	377	411	374	365	363
130	481	479	474	472	512	553	553	553	513	512	499	486
140	603	599	592	590	645	694	694	694	651	648	630	611
160	831	831	833	863	941	1060	1060	1060	941	871	837	831
180	936	947	952	1075	1236	1394	1394	1394	1236	1125	1025	933
200	1008	1026	1034	1245	1462	1641	1648	1616	1423	1378	1122	1002
250	1071	1095	1106	1501	1643	1671	1725	1602	1473	1428	1171	1077
300	1094	1114	1134	1649	1754	1468	1550	1393	1299	1288	1201	1112
350	1143	1153	1197	1822	2023	1631	1583	1436	1447	1364	1233	1155
400	1200	1205	1273	1996	2374	1854	1675	1555	1674	1568	1348	1225
500	1288	1328	1404	2229	2977	2559	2170	1948	2205	2101	1569	1310
600	1364	1444	1519	2419	3486	3186	2622	2320	2694	2583	1766	1378
800	1469	1554	1629	2596	3769	3488	2981	2793	3180	2930	1891	1481
1000	1569	1654	1729	2755	3987	3706	3292	3242	3622	3223	1992	1581

Таблица 1140

 $\varphi = 150$ , март,  $\Phi = 20^\circ$  с. ш.,  $\lambda = 90^\circ$  з. д.

Высота, км	Эффективная частота соударений электронов на фиксированных высотах, с <sup>-1</sup> , для местного времени, ч											
	0	2	4	6	8	10	12	14	16	18	20	22
65	2,28+07	2,28+07	2,28+07	2,28+07	2,28+07	2,28+07	2,28+07	2,28+07	2,25+07	2,28+07	2,28+07	2,28+07
70	1,08+07	1,08+07	1,08+07	1,08±07	1,08+07	1,08+07	1,08+07	1,08+07	1,08+07	1,08+07	1,08+07	1,08+07
80	2,17+06	2,17+06	2,17+06	2,17+06	2,17+06	2,17+06	2,17+06	2,17+06	2,17+06	2,17+06	2,17+06	2,17+06
90	3,98+05	3,98+05	3,98+05	3,98+05	3,98+05	3,98+05	3,98+05	3,98+05	3,98+05	3,98+05	3,98+05	3,98+05
100	7,69+04	7,69+04	7,69+04	7,69+04	7,69+04	7,69+04	7,69+04	7,69+04	7,69+04	7,69+04	7,69+04	7,69+04
110	1,93+04	1,93+04	1,93+04	1,93+04	1,93+04	1,93+04	1,93+04	1,93+04	1,93+04	1,93+04	1,93+04	1,93+04
120	6,89+03	6,89+03	6,89+03	7,57+03	8,21+03	7,43+03	7,50+03	7,45+03	8,24+03	7,58+03	6,90+03	6,89+03
130	2,60+03	2,59+03	2,59+03	2,86+03	3,31+03	3,32+03	3,39+03	3,36+03	3,37+03	2,92+03	2,62+03	2,60+03
140	1,27+03	1,26+03	1,25+03	1,40+03	1,84+03	2,03+03	2,09+03	2,06+03	1,89+03	1,46+03	1,29+03	1,27+03
160	5,34+02	5,27+02	5,26+02	6,02+02	9,24+02	1,05+03	1,09+03	1,07+03	9,54+02	6,58+02	5,58+02	5,38+02
180	2,69+02	2,66+02	2,67+02	3,55+02	6,55+02	7,04+02	7,09+02	7,01+02	6,69+02	4,12+02	3,02+02	2,71+02
200	1,67+02	1,68+02	1,70+02	2,51+02	5,98+02	5,86+02	5,46+02	5,39+02	5,69+02	3,18+02	1,95+02	1,70+02
250	4,52+02	2,84+02	1,55+02	3,07+02	1,17+03	2,08+03	1,00+03	1,01+03	1,16+03	1,07+03	8,15+02	4,17+02
300	9,43+02	6,98+02	3,77+02	4,20+02	1,17+03	1,54+03	2,07+03	2,35+03	2,41+03	2,02+03	1,62+03	1,10+03
350	8,55+02	7,18+02	5,06+02	3,41+02	7,59+02	9,81+02	1,50+03	1,65+03	1,25+03	1,68+03	1,51+03	1,13+03
400	6,22+02	5,43+02	4,19+02	2,33+02	4,41+02	3,11+02	1,50+03	1,50+03	1,25+03	1,01+03	1,00+03	8,24+02
500	3,21+02	2,73+02	2,17+02	1,09+02	1,56+02	3,11+02	5,78+02	6,53+02	4,49+02	3,57+02	4,40+02	4,27+02
600	1,69+02	1,45+02	1,21+02	5,99+01	6,44+01	1,15+02	2,24+02	2,56+02	1,70+02	1,36+02	1,97+02	2,24+02
800	6,38+01	5,75+01	5,29+01	2,45+01	2,14+01	3,61+01	6,68+01	7,04+01	4,91+01	4,39+01	7,11+01	8,38+01
1000	3,99+01	3,58+01	3,26+01	1,48+01	1,21+01	2,01+01	3,51+01	3,47+01	2,54+01	2,46+01	4,34+01	5,15+01



Таблица 1141

$\omega = 150$ , март,  $\phi = 0^\circ$  с. ш.,  $\lambda = 30^\circ$  в. д.

Концентрация электронов в максимумах ионизированных слоев,  $m^{-3}$ , для местного времени, ч

Параметр	0	2	4	6	8	10	12	14	16	18	20	22
NME	4,06+09	4,06+09	5,25+09	4,27+10	1,43+11	2,11+11	2,28+11	2,12+11	1,43+11	3,63+10	6,45+09	4,06+09
NMFI	—	—	—	—	—	4,18+11	4,41+11	4,18+11	—	—	—	—
NMF2	2,05+12	1,45+12	8,88+11	5,43+11	1,56+12	1,93+12	2,39+12	2,44+12	2,52+12	2,44+12	2,56+12	2,64+12

Таблица 1142

$\omega = 150$ , март,  $\phi = 0^\circ$  с. ш.,  $\lambda = 30^\circ$  в. д.

Высоты максимумов ионизированных слоев, км, для местного времени, ч

Параметр	0	2	4	6	8	10	12	14	16	18	20	22
NME	100	100	100	112	109	106	106	106	109	112	101	100
NMFI	—	—	—	—	—	240	253	251	—	—	—	—
NMF2	386	342	331	326	331	407	440	435	439	537	536	441

Таблица 1143

$\omega = 150$ , март,  $\phi = 0^\circ$  с. ш.,  $\lambda = 30^\circ$  в. д.

Концентрация электронов на фиксированных высотах,  $m^{-3}$ , для местного времени, ч

Высота, км	0	2	4	6	8	10	12	14	16	18	20	22
65	—	—	—	—	6,68+07	1,67+08	1,88+08	1,67+08	6,68+07	—	—	—
70	—	—	—	—	3,90+08	8,50+08	9,34+08	8,49+08	3,90+08	—	—	—
80	—	—	—	—	1,11+09	2,24+09	2,49+09	2,24+09	1,11+09	—	—	—
90	1,13+09	1,13+09	1,13+09	3,02+09	1,19+10	3,27+10	3,59+10	3,27+10	1,19+10	3,06+08	1,00+08	1,13+09
100	4,06+09	4,06+09	5,25+09	2,12+10	8,66+10	1,73+11	1,88+11	1,73+11	8,66+10	2,90+09	1,30+09	4,06+09
110	1,67+09	1,67+09	2,33+09	4,17+10	1,42+11	2,07+11	2,21+11	1,73+11	1,43+11	1,94+10	6,30+09	1,67+09
120	7,47+08	7,47+08	1,77+09	3,63+10	1,24+11	1,80+11	1,89+11	2,07+11	1,43+11	3,56+10	3,33+09	7,47+08
130	1,38+09	1,38+09	2,55+09	2,66+10	1,25+11	1,83+11	1,85+11	1,79+11	1,25+11	3,18+10	2,01+09	1,38+09
140	3,05+09	3,05+09	2,12+09	2,41+10	1,56+11	1,88+11	1,85+11	1,79+11	1,55+11	2,56+10	3,85+09	3,05+09
160	2,05+09	2,06+09	3,08+09	3,13+10	1,86+11	2,01+11	1,89+11	1,82+11	1,82+11	3,71+10	4,68+09	2,06+09
180	3,52+09	3,53+09	5,42+09	4,87+10	2,78+11	2,19+11	2,00+11	1,89+11	2,59+11	5,79+10	5,49+09	3,53+09
200	1,36+10	1,39+10	2,09+10	8,03+10	3,93+11	2,49+11	2,23+11	2,02+11	3,27+11	7,97+10	1,47+10	3,53+09
250	1,64+11	2,85+11	3,34+11	3,10+11	1,00+12	5,27+11	4,45+11	4,31+11	6,42+11	1,62+11	1,47+10	1,34+10
300	8,26+11	1,18+12	8,11+11	5,20+11	1,49+12	1,19+12	1,16+12	1,35+12	1,15+12	3,21+11	1,51+11	1,01+11
350	1,84+12	1,44+12	8,65+11	5,23+11	1,52+12	1,74+12	1,92+12	2,09+12	1,91+12	6,26+11	3,83+11	4,06+11
400	2,01+12	1,17+12	6,94+11	4,28+11	1,25+12	1,93+12	2,31+12	2,38+12	2,42+12	1,20+12	8,99+11	1,26+12
500	1,10+12	6,50+11	4,24+11	2,84+11	7,32+11	1,44+12	2,10+12	2,10+12	2,17+12	2,37+12	2,46+12	2,08+12
600	5,63+11	3,54+11	2,55+11	1,86+11	3,64+11	7,97+11	1,33+12	1,26+12	1,27+12	1,98+12	1,96+12	1,03+12
800	2,09+11	1,43+11	1,18+11	9,91+10	1,24+11	2,19+11	3,21+11	3,11+11	3,24+11	6,66+11	6,24+11	3,25+11
1000	1,39+11	9,80+10	8,54+10	7,52+10	8,16+10	1,31+11	1,66+11	1,60+11	1,65+11	3,53+11	3,71+11	1,98+11



$\omega = 150$ , март,  $\varphi = 0^\circ$  с. ш.,  $\lambda = 30^\circ$  в. д.

Высота, км	Температура электронов на фиксированных высотах, К, для местного времени, ч											
	0	2	4	6	8	10	12	14	16	18	20	22
90	194	194	194	194	194	194	194	194	194	194	194	194
100	195	195	195	195	195	195	196	196	196	196	196	196
110	241	241	240	239	241	243	245	246	248	247	245	242
120	357	357	357	361	405	370	370	370	405	371	364	357
130	479	476	471	469	518	561	561	561	518	511	498	484
140	600	596	589	586	649	701	701	701	650	648	629	608
160	782	776	770	827	936	1032	1032	1032	936	873	837	798
180	904	911	914	1061	1174	1248	1248	1248	1174	1078	970	913
200	996	1008	1015	1281	1379	1481	1481	1481	1393	1271	1072	1006
250	1078	1093	1112	1757	1614	1943	2109	2087	1883	1615	1172	1090
300	1111	1124	1150	2158	1269	1478	1730	1851	1723	1558	1201	1118
350	1185	1192	1228	2550	1203	1384	1524	1556	1482	1316	1219	1175
400	1261	1260	1306	2861	1334	1410	1486	1533	1500	1327	1228	1233
500	1303	1297	1350	2983	1843	1587	1592	1610	1557	1336	1277	1268
600	1324	1315	1372	3003	2315	1777	1717	1711	1649	1365	1309	1288
800	1420	1410	1467	3152	2788	2285	2160	2186	2248	1831	1407	1383
1000	1520	1510	1567	3311	3219	2805	2620	2685	2884	2327	1507	1483

Таблица 1145

 $\omega = 150$ , март,  $\varphi = 0^\circ$  с. ш.,  $\lambda = 30^\circ$  в. д.

Высота, км	Эффективная частота соударений электронов на фиксированных высотах, с <sup>-1</sup> , для местного времени, ч											
	0	2	4	6	8	10	12	14	16	18	20	22
65	2,35+07	2,35+07	2,35+07	2,35+07	2,35+07	2,35+07	2,35+07	2,35+07	2,35+07	2,35+07	2,35+07	2,35+07
70	1,11+07	1,11+07	1,11+07	1,11+07	1,11+07	1,11+07	1,11+07	1,11+07	1,11+07	1,11+07	1,11+07	1,11+07
80	2,17+06	2,17+06	2,17+06	2,17+06	2,17+06	2,17+06	2,17+06	2,17+06	2,17+06	2,17+06	2,17+06	2,17+06
90	3,93+05	3,93+05	3,93+05	3,93+05	3,93+05	3,93+05	3,93+05	3,93+05	3,93+05	3,93+05	3,93+05	3,93+05
100	8,46+04	8,46+04	8,46+04	8,46+04	8,46+04	8,46+04	8,46+04	8,46+04	8,46+04	8,46+04	8,46+04	8,46+04
110	2,34+04	2,34+04	2,34+04	2,34+04	2,34+04	2,34+04	2,34+04	2,34+04	2,34+04	2,34+04	2,34+04	2,34+04
120	7,42+03	7,41+03	7,41+03	8,35+03	8,82+03	8,04+03	8,09+03	8,06+03	8,85+03	8,36+03	7,43+03	7,42+03
130	2,72+03	2,71+03	2,71+03	3,11+03	3,57+03	3,55+03	3,58+03	3,57+03	3,64+03	3,18+03	2,75+03	2,73+03
140	1,32+03	1,30+03	1,28+03	1,50+03	2,01+03	2,10+03	2,11+03	2,11+03	2,07+03	1,56+03	1,39+03	1,34+03
160	5,52+02	5,41+02	5,35+02	6,43+02	7,30+02	6,55+02	6,43+02	6,41+02	7,38+02	7,17+02	6,04+02	5,64+02
180	2,84+02	2,79+02	2,80+02	3,89+02	4,70+02	4,70+02	4,54+02	4,45+02	5,83+02	4,39+02	3,14+02	2,89+02
200	1,78+02	1,75+02	1,84+02	2,80+02	3,26+02	3,26+02	3,38+02	3,39+02	5,14+02	3,09+02	1,96+02	1,81+02
250	2,93+02	4,67+02	5,26+02	2,87+02	9,01+02	4,11+02	3,38+02	3,39+02	5,14+02	2,07+02	1,24+02	1,96+02
300	1,22+02	1,71+03	1,14+03	3,02+02	1,80+03	1,15+03	8,98+02	9,46+02	9,01+02	3,07+02	2,13+02	6,01+02
350	2,44+03	1,89+03	1,09+03	2,28+02	1,97+03	1,84+03	1,75+03	1,85+03	1,82+03	7,17+02	1,70+03	1,70+03
400	2,43+03	1,41+03	7,96+02	1,55+02	1,39+03	1,97+03	2,19+03	2,15+03	2,26+03	1,34+03	2,97+03	2,97+03
500	1,26+03	7,52+02	4,62+02	9,50+01	5,01+02	1,23+03	1,78+03	1,75+03	1,91+03	2,62+03	2,49+03	2,49+03
600	6,31+02	4,01+02	2,71+02	6,13+01	1,77+02	5,75+02	1,01+03	9,62+02	1,02+03	2,12+03	2,23+03	1,20+03
800	2,11+02	1,46+02	1,14+02	3,03+01	4,54+01	1,08+02	1,73+02	1,64+02	1,64+02	4,59+02	6,39+02	3,41+02
1000	1,27+02	9,01+01	7,43+01	2,13+01	2,41+01	4,77+01	6,68+01	6,21+01	5,76+01	1,70+02	3,43+02	1,87+02



Таблица 1146

$\omega = 150$ , март,  $\varphi = 0^\circ$  с. ш.,  $\lambda = 150^\circ$  в. д.

Концентрация электронов в максимумах ионизированных слоев, м<sup>-3</sup>, для местного времени, ч

Параметр	0	2	4	6	8	10	12	14	16	18	20	22
NME	4,06+09	4,06+09	5,25+09	4,27+10	1,43+11	2,11+11	2,28+11	2,12+11	1,43+11	3,63+10	6,45+09	4,06+09
NMF1	—	—	—	—	—	4,15+11	4,36+11	4,15+11	—	—	—	—
NMF2	1,91+12	1,36+12	6,27+11	5,84+11	1,62+12	2,00+12	2,18+12	2,09+12	2,07+12	1,92+12	1,91+12	2,01+12

Таблица 1147

$\omega = 150$ , март,  $\varphi = 0^\circ$  с. ш.,  $\lambda = 150^\circ$  в. д.

Высоты максимумов ионизированных слоев, км, для местного времени, ч

Параметр	0	2	4	6	8	10	12	14	16	18	20	22
HME	100	100	100	112	109	106	106	106	109	112	101	100
HMF1	—	—	—	—	—	224	245	241	—	—	—	—
HMF2	368	319	325	323	320	401	444	434	439	516	518	442

Таблица 1148

$\omega = 150$ , март,  $\varphi = 0^\circ$  с. ш.,  $\lambda = 150^\circ$  в. д.

Концентрация электронов на фиксированных высотах, м<sup>-3</sup>, для местного времени, ч

Высота, км	0	2	4	6	8	10	12	14	16	18	20	22
65	—	—	—	—	6,68+07	1,67+08	1,88+08	1,67+08	6,68+07	—	—	—
70	—	—	—	—	3,90+08	8,50+08	9,34+08	8,49+08	3,90+08	—	—	—
80	—	—	—	3,21+08	1,11+09	2,24+09	2,49+09	2,24+09	1,11+09	3,06+08	1,00+08	—
90	1,13+09	1,13+09	1,13+09	3,02+09	1,19+10	3,27+10	3,59+10	3,27+10	1,19+10	2,90+09	1,30+09	1,13+09
100	4,06+09	4,06+09	5,25+09	2,12+10	8,66+10	1,73+11	1,88+11	1,73+11	8,66+10	1,94+10	6,30+09	4,06+09
110	1,67+09	1,67+09	2,33+09	4,17+10	1,42+11	2,07+11	2,21+11	2,07+11	1,43+11	3,56+10	3,33+09	1,67+09
120	7,47+08	7,47+08	1,77+09	3,63+10	1,24+11	1,80+11	1,89+11	1,80+11	1,24+11	3,18+10	1,52+09	7,47+08
130	1,38+09	1,38+09	2,55+09	2,66+10	1,25+11	1,92+11	1,92+11	1,79+11	1,26+11	2,56+10	2,01+09	1,38+09
140	3,05+09	3,05+09	2,12+09	2,41+10	1,56+11	2,18+11	2,00+11	1,81+11	1,55+11	2,52+10	3,85+09	3,05+09
160	2,05+09	2,06+09	3,08+09	3,13+10	1,86+11	2,36+11	2,19+11	1,91+11	1,82+11	3,71+10	4,68+09	2,06+09
180	3,52+09	3,53+09	5,42+09	4,87+10	2,78+11	2,54+11	2,41+11	2,12+11	2,58+11	6,12+10	5,49+09	2,06+09
200	1,37+10	1,58+10	2,09+10	8,19+10	4,31+11	3,07+11	2,67+11	2,56+11	3,26+11	8,66+10	1,46+10	3,53+09
250	2,08+11	6,01+11	2,74+11	3,62+11	1,21+12	7,08+11	4,78+11	5,04+11	6,05+11	1,75+11	5,21+10	1,33+10
300	1,09+12	1,32+12	5,93+11	5,67+11	1,59+12	1,38+12	1,08+12	1,12+12	1,03+12	3,42+11	1,43+11	3,15+11
350	1,87+12	1,27+12	6,01+11	5,57+11	1,52+12	1,86+12	1,71+12	1,72+12	1,63+12	6,54+11	3,64+11	9,55+11
400	1,76+12	9,54+11	4,82+11	4,45+11	1,20+12	2,00+12	2,09+12	2,04+12	2,00+12	1,20+12	8,52+11	1,81+12
500	8,90+11	5,07+11	3,00+11	2,72+11	6,44+11	1,38+12	1,89+12	1,75+12	1,74+12	1,91+12	1,89+12	1,59+12
600	4,40+11	2,70+11	1,88+11	1,70+11	3,10+11	7,07+11	1,16+12	1,02+12	9,99+11	1,36+12	1,30+12	7,88+11
800	1,57+11	1,04+11	9,03+10	8,48+10	1,03+11	1,95+11	3,01+11	2,72+11	2,77+11	4,64+11	4,35+11	2,60+11
1000	1,03+11	7,04+10	6,54+10	6,23+10	6,70+10	1,16+11	1,61+11	1,46+11	1,48+11	2,51+11	2,59+11	1,62+11



Таблица 1149

$\omega = 150$ , март,  $\varphi = 0^\circ$  с. ш.,  $\lambda = 150^\circ$  в. д.

Высота, км	Температура электронов на фиксированных высотах, К, для местного времени, ч											
	0	2	4	6	8	10	12	14	16	18	20	22
90	194	194	194	194	194	194	194	194	194	194	194	194
100	195	195	195	195	195	195	196	196	196	196	196	196
110	241	241	240	239	241	243	245	246	248	247	245	242
120	356	356	356	366	408	373	373	373	408	371	364	356
130	479	476	471	469	515	557	557	557	515	511	498	484
140	600	596	589	586	645	695	695	695	650	648	629	608
160	782	778	779	824	934	1032	1032	1032	934	873	837	798
180	931	932	936	1052	1188	1267	1267	1267	1188	1082	988	932
200	1036	1040	1049	1254	1402	1495	1520	1510	1428	1279	1104	1040
250	1129	1142	1169	1653	1676	2000	2178	2129	1985	1628	1219	1141
300	1158	1172	1206	2023	1303	1526	1800	1986	1877	1649	1243	1167
350	1216	1221	1260	2525	1167	1361	1491	1542	1487	1316	1219	1206
400	1275	1268	1313	2970	1230	1316	1373	1425	1412	1327	1247	1246
500	1308	1286	1338	3142	1693	1449	1437	1464	1427	1336	1285	1267
600	1327	1293	1350	3162	2130	1604	1532	1537	1487	1339	1308	1281
800	1422	1386	1444	3311	2644	2151	2018	2035	2104	1735	1404	1375
1000	1522	1486	1544	3470	3126	2719	2531	2564	2763	2248	1504	1475

Таблица 1150

$\omega = 150$ , март,  $\varphi = 0^\circ$  с. ш.,  $\lambda = 150^\circ$  в. д.

Высота, км	Эффективная частота соударений электронов на фиксированных высотах, с <sup>-1</sup> , для местного времени, ч											
	0	2	4	6	8	10	12	14	16	18	20	22
65	2,35+07	2,35+07	2,35+07	2,35+07	2,35+07	2,35+07	2,35+07	2,35+07	2,35+07	2,35+07	2,35+07	2,35+07
70	1,11+07	1,11+07	1,11+07	1,11+07	1,11+07	1,11+07	1,11+07	1,11+07	1,11+07	1,11+07	1,11+07	1,11+07
80	2,17+06	2,17+06	2,17+06	2,17+06	2,17+06	2,17+06	2,17+06	2,17+06	2,17+06	2,17+06	2,17+06	2,17+06
90	3,93+05	3,93+05	3,93+05	3,93+05	3,93+05	3,93+05	3,93+05	3,93+05	3,93+05	3,93+05	3,93+05	3,93+05
100	8,46+04	8,46+04	8,46+04	8,46+04	8,46+04	8,46+04	8,46+04	8,46+04	8,46+04	8,46+04	8,46+04	8,46+04
110	2,34+04	2,34+04	2,34+04	2,34+04	2,34+04	2,34+04	2,34+04	2,34+04	2,34+04	2,34+04	2,34+04	2,34+04
120	7,34+03	7,34+03	7,34+03	8,24+03	8,74+03	7,98+03	8,02+03	8,00+03	8,77+03	8,25+03	7,36+03	7,35+03
130	2,70+03	2,68+03	2,68+03	3,07+03	3,54+03	3,55+03	3,57+03	3,55+03	3,61+03	3,13+03	2,72+03	2,70+03
140	1,30+03	1,29+03	1,27+03	1,48+03	1,99+03	2,17+03	2,13+03	2,09+03	2,05+03	1,54+03	1,38+03	1,32+03
160	5,47+02	5,37+02	5,35+02	6,37+02	9,99+02	1,10+03	1,09+03	1,06+03	1,03+03	7,11+02	5,98+02	5,59+02
180	2,87+02	2,81+02	2,82+02	3,85+02	7,23+02	6,92+02	6,88+02	6,64+02	7,32+02	4,41+02	3,15+02	2,90+02
200	1,80+02	1,79+02	1,85+02	2,81+02	6,56+02	5,21+02	4,90+02	4,90+02	5,71+02	3,15+02	1,97+02	1,82+02
250	3,40+02	8,83+02	4,12+02	3,48+02	1,01+03	5,07+02	3,44+02	3,73+02	4,61+02	2,16+02	1,17+02	1,63+02
300	1,51+03	1,79+03	7,78+02	3,57+02	1,85+03	1,27+03	7,94+02	7,16+02	7,19+02	3,02+02	1,94+02	4,42+02
350	2,39+03	1,61+03	7,31+02	2,46+02	2,07+03	2,01+03	1,62+03	1,55+03	1,55+03	7,48+02	4,68+02	1,24+03
400	2,09+03	1,14+03	5,50+02	1,52+02	1,51+03	2,26+03	2,23+03	2,06+03	2,04+03	1,34+03	1,05+03	2,22+03
500	1,02+03	5,95+02	3,31+02	8,42+01	5,00+02	1,35+03	1,88+03	1,69+03	1,75+03	2,11+03	2,21+03	1,90+03
600	4,92+02	3,13+02	2,04+02	5,18+01	1,71+02	5,94+02	1,04+03	9,18+02	9,41+02	1,50+03	1,48+03	9,28+02
800	1,58+02	1,09+02	8,88+01	2,40+01	4,11+01	1,06+02	1,79+02	1,60+02	1,55+02	3,46+02	4,46+02	2,75+02
1000	9,32+01	6,64+01	5,82+01	1,65+01	2,07+01	4,42+01	6,84+01	6,09+01	5,52+01	1,27+02	2,40+02	1,54+02



Таблица 1151

$\omega=150$ , март,  $\varphi=0^\circ$  с. ш.,  $\lambda=90^\circ$  з. д.

Параметр	Концентрация электронов в максимумах ионизированных слоев, $m^{-3}$ , для местного времени, ч											
	0	2	4	6	8	10	12	14	16	18	20	22
NME	4,06+09	4,06+09	5,25+09	4,27+10	1,43+11	2,11+11	2,28+11	2,12+11	1,43+11	3,63+10	6,45+09	4,06+09
NMF1	—	—	—	—	—	4,17+11	4,39+11	4,17+11	—	—	—	—
NMF2	1,90+12	1,24+12	5,39+11	5,41+11	1,80+12	2,29+12	2,49+12	2,45+12	2,46+12	2,44+12	2,46+12	2,38+12

Таблица 1152

$\omega=150$ , март,  $\varphi=0^\circ$  с. ш.,  $\lambda=90^\circ$  з. д.

Параметр	Высоты максимумов ионизированных слоев, км, для местного времени, ч											
	0	2	4	6	8	10	12	14	16	18	20	22
NME	100	100	100	112	109	106	106	106	109	112	101	100
NMF1	—	—	—	—	—	221	241	234	—	—	—	—
NMF2	345	303	328	340	326	393	433	417	422	476	456	400

Таблица 1153

$\omega=150$ , март,  $\varphi=0^\circ$  с. ш.,  $\lambda=90^\circ$  з. д.

Высота, км	Концентрация электронов на фиксированных высотах, $m^{-3}$ , для местного времени, ч											
	0	2	4	6	8	10	12	14	16	18	20	22
65	—	—	—	—	6,68+07	1,67+08	1,88+08	1,67+08	6,68+07	—	—	—
70	—	—	—	—	3,90+08	8,50+08	9,34+08	8,49+08	3,90+08	—	—	—
80	—	—	—	—	1,11+09	2,24+09	2,49+09	2,24+09	1,11+09	3,06+08	1,00+08	—
90	1,13+09	1,13+09	1,13+09	3,21+08	1,19+10	3,27+10	3,59+10	3,27+10	1,19+10	2,90+09	1,30+09	1,13+09
100	4,06+09	4,06+09	5,25+09	3,02+09	8,66+10	1,73+11	1,88+11	1,73+11	8,66+10	1,94+10	6,30+09	4,06+09
110	1,67+09	1,67+09	2,33+09	4,17+10	1,42+11	2,07+11	2,21+11	2,07+11	1,43+11	3,56+10	3,33+09	1,67+09
120	7,47+08	7,47+08	1,77+09	3,63+10	1,24+11	1,80+11	1,89+11	1,80+11	1,25+11	3,18+10	1,52+09	7,47+08
130	1,38+09	1,38+09	2,55+09	2,66+10	1,25+11	1,81+11	1,86+11	1,79+11	1,26+11	2,56+10	2,01+09	1,38+09
140	3,05+09	3,05+09	2,12+09	2,41+10	1,56+11	1,84+11	1,86+11	1,79+11	1,55+11	2,52+10	3,85+09	3,05+09
160	2,05+09	2,06+09	3,08+09	3,13+10	1,86+11	1,98+11	1,86+11	1,79+11	1,82+11	3,71+10	4,68+09	2,06+09
180	3,52+09	3,53+09	5,42+09	4,87+10	2,78+11	2,24+11	2,08+11	1,99+11	2,58+11	5,49+09	2,06+09	3,53+09
200	1,38+10	1,71+10	1,95+10	7,69+10	4,19+11	3,01+11	2,45+11	1,99+11	3,60+11	1,80+10	5,49+09	1,38+10
250	3,02+11	8,11+11	2,09+11	2,70+11	1,25+12	8,56+11	5,48+11	2,32+11	7,35+11	1,07+11	1,80+10	3,02+11
300	1,51+12	1,24+12	5,02+11	4,91+11	1,75+12	1,70+12	1,36+12	6,67+11	1,33+12	2,58+11	1,07+11	1,51+12
350	1,90+12	1,07+12	5,20+11	5,36+11	1,73+12	2,19+12	2,10+12	1,59+12	2,08+12	1,16+12	3,70+11	1,90+12
400	1,52+12	8,02+11	4,22+11	4,45+11	1,36+12	2,28+12	2,44+12	2,22+12	2,43+12	1,98+12	1,05+12	1,52+12
500	7,59+11	4,29+11	2,67+11	2,71+11	7,03+11	1,47+12	2,05+12	2,44+12	1,87+12	2,35+12	2,07+12	7,59+11
600	3,73+11	2,31+11	1,71+11	1,70+11	3,31+11	7,12+11	1,17+12	1,87+12	9,81+11	1,31+12	2,13+12	3,73+11
800	1,30+11	8,97+10	8,45+10	8,66+10	1,07+11	1,90+11	2,88+11	2,47+11	3,81+11	1,07+12	1,07+12	1,30+11
1000	8,47+10	6,09+10	6,15+10	6,38+10	6,86+10	1,12+11	1,55+11	1,34+11	1,35+11	1,99+11	1,77+11	8,47+10

$\omega = 150$ , март,  $\varphi = 0^\circ$  с. ш.,  $\lambda = 90^\circ$  з. д.

Температура электронов на фиксированных высотах, К, для местного времени, ч

Высота, км	0	2	4	6	8	10	12	14	16	18	20	22
90	194	194	194	194	194	194	194	194	194	194	194	194
100	195	195	195	195	195	195	196	196	196	196	196	196
110	241	241	240	240	241	244	245	246	248	247	245	242
120	356	356	356	368	409	374	374	374	409	371	364	356
130	479	476	471	469	513	555	555	555	513	511	498	484
140	600	596	589	586	643	691	691	691	650	648	629	608
160	783	783	783	823	933	1032	1032	1032	933	873	837	798
180	941	942	944	1076	1195	1277	1277	1277	1195	1084	999	942
200	1051	1054	1059	1323	1406	1510	1521	1523	1439	1293	1118	1053
250	1150	1159	1176	1917	1641	1983	2116	2129	1996	1694	1229	1157
300	1180	1188	1211	2445	1307	1543	1823	2003	1894	1497	1255	1183
350	1236	1234	1261	2781	1178	1380	1506	1556	1519	1316	1241	1224
400	1292	1279	1309	2983	1262	1344	1371	1407	1431	1327	1278	1267
500	1321	1296	1327	3060	1734	1479	1434	1444	1446	1336	1318	1308
600	1336	1303	1334	3080	2177	1638	1531	1518	1506	1340	1342	1341
800	1431	1396	1427	3229	2680	2199	2055	2033	2119	1761	1437	1438
1000	1531	1496	1527	3388	3149	2780	2607	2580	2776	2301	1537	1538

 $\omega = 150$ , март,  $\varphi = 0^\circ$  с. ш.,  $\lambda = 90^\circ$  з. д.Эффективная частота соударений электронов на фиксированных высотах, с<sup>-1</sup>, для местного времени, ч

Высота, км	0	2	4	6	8	10	12	14	16	18	20	22
65	2,35+07	2,35+07	2,35+07	2,35+07	2,35+07	2,35+07	2,35+07	2,35+07	2,35+07	2,35+07	2,35+07	2,35+07
70	1,11+07	1,11+07	1,11+07	1,11+07	1,11+07	1,11+07	1,11+07	1,11+07	1,11+07	1,11+07	1,11+07	1,11+07
80	2,17+06	2,17+06	2,17+06	2,17+06	2,17+06	2,17+06	2,17+06	2,17+06	2,17+06	2,17+06	2,17+06	2,17+06
90	3,93+05	3,93+05	3,93+05	3,93+05	3,93+05	3,93+05	3,93+05	3,93+05	3,93+05	3,93+05	3,93+05	3,93+05
100	8,46+04	8,46+04	8,46+04	8,46+04	8,46+04	8,46+04	8,46+04	8,46+04	8,46+04	8,46+04	8,46+04	8,46+04
110	2,34+04	2,34+04	2,34+04	2,34+04	2,34+04	2,34+04	2,34+04	2,34+04	2,34+04	2,34+04	2,34+04	2,34+04
120	7,31+03	7,30+03	7,30+03	8,18+03	8,70+03	7,94+03	7,99+03	7,96+03	8,73+03	8,20+03	7,32+03	7,31+03
130	2,68+03	2,67+03	2,67+03	3,05+03	3,52+03	3,50+03	3,54+03	3,53+03	3,59+03	3,11+03	2,71+03	2,69+03
140	1,30+03	1,28+03	1,26+03	1,47+03	1,98+03	2,06+03	2,08+03	2,08+03	2,04+03	1,53+03	1,37+03	1,32+03
160	5,45+02	5,37+02	5,34+02	6,33+02	9,96+02	1,04+03	1,04+03	1,04+03	1,03+03	7,08+02	5,95+02	5,56+02
180	2,88+02	2,82+02	2,82+02	3,86+02	7,20+02	6,53+02	6,45+02	6,46+02	7,29+02	4,44+02	3,16+02	2,91+02
200	1,80+02	1,81+02	1,82+02	2,74+02	6,41+02	5,11+02	4,68+02	4,65+02	6,01+02	3,39+02	2,02+02	1,83+02
250	4,62+02	1,15+03	3,22+02	2,35+02	1,08+03	6,02+02	3,92+02	4,62+02	5,37+02	2,74+02	1,85+02	2,54+02
300	2,02+03	1,65+03	6,57+02	2,42+02	2,02+03	1,54+03	9,76+02	9,93+02	9,07+02	5,45+02	4,68+02	1,00+03
350	2,36+03	1,34+03	6,33+02	2,06+02	2,31+03	2,32+03	1,95+03	1,97+03	1,91+03	1,32+03	1,31+03	2,44+03
400	1,77+03	9,49+02	4,84+02	1,51+02	1,64+03	2,50+03	2,60+03	2,50+03	2,43+03	2,22+03	2,45+03	2,85+03
500	8,54+02	4,97+02	2,98+02	8,73+01	5,27+02	1,39+03	2,04+03	1,84+03	1,84+03	2,60+03	2,41+03	1,60+03
600	4,12+02	2,65+02	1,90+02	5,38+01	1,76+02	5,80+02	1,05+03	9,09+02	9,07+02	1,44+03	1,17+03	7,26+02
800	1,30+02	9,29+01	8,46+01	2,55+01	4,18+01	9,96+01	1,67+02	1,46+02	1,39+02	2,78+02	3,08+02	1,98+02
1000	7,64+01	5,68+01	5,56+01	1,75+01	2,10+01	4,12+01	6,28+01	5,51+01	5,00+01	9,73+01	1,58+02	1,09+02



Таблица 1156

$\bar{\omega} = 150$ , март,  $\varphi = 20^\circ$  ю. ш.,  $\lambda = 30^\circ$  в. д.

Параметр	Концентрация электронов в максимумах ионизированных слоев, м <sup>-3</sup> , для местного времени, ч											
	0	2	4	6	8	10	12	14	16	18	20	22
NME	4,64+09	4,64+09	4,93+09	3,91+10	1,37+11	2,04+11	2,28+11	2,04+11	1,30+11	3,34+10	6,22+09	4,54+09
NMF1	—	—	—	—	—	4,04+11	4,32+11	4,04+11	—	—	—	—
NMF2	5,45+11	3,18+11	1,98+11	3,43+11	1,32+12	1,53+12	1,81+12	1,85+12	1,80+12	1,54+12	1,17+12	8,04+11

Таблица 1157

$\bar{\omega} = 150$ , март,  $\varphi = 20^\circ$  ю. ш.,  $\lambda = 30^\circ$  в. д.

Параметр	Высоты максимумов ионизированных слоев, км, для местного времени, ч											
	0	2	4	6	8	10	12	14	16	18	20	22
NME	99	99	101	113	109	106	105	106	109	115	103	100
NMF1	—	—	—	—	—	236	244	236	—	—	—	—
NMF2	322	326	333	295	297	333	347	337	328	344	367	353

Таблица 1158

$\bar{\omega} = 150$ , март,  $\varphi = 20^\circ$  ю. ш.,  $\lambda = 30^\circ$  в. д.

Высота, км	Концентрация электронов на фиксированных высотах, м <sup>-3</sup> , для местного времени, ч											
	0	2	4	6	8	10	12	14	16	18	20	22
65	—	—	—	—	5,50+07	1,65+08	1,93+08	1,66+08	5,52+07	—	—	—
70	—	—	—	—	3,60+08	7,94+08	8,83+08	7,94+08	3,59+08	—	—	—
80	—	—	—	—	8,98+08	1,76+09	2,01+09	1,76+09	8,98+08	—	—	—
90	7,25+08	7,55+08	1,03+09	2,13+08	9,55+09	1,76+09	3,69+10	2,94+10	9,43+09	2,07+08	9,28+08	7,25+08
100	4,62+09	4,60+09	4,79+09	2,73+09	7,86+10	2,94+10	3,69+10	2,94+10	7,80+10	2,51+09	5,47+09	4,54+09
110	1,68+09	1,68+09	2,86+09	1,75+10	7,86+10	1,67+11	1,96+11	1,67+11	7,80+10	1,45+10	3,94+09	1,62+09
120	7,36+08	7,84+08	1,75+09	3,72+10	1,37+11	1,99+11	2,19+11	1,99+11	1,36+11	3,07+10	1,60+09	6,72+08
130	1,36+09	1,38+09	2,32+09	3,52+10	1,18+11	1,73+11	1,92+11	1,73+11	1,17+11	3,18+10	1,93+09	1,29+09
140	2,70+09	2,76+09	2,55+09	2,75+10	1,49+11	1,66+11	1,87+11	1,86+11	1,18+11	2,69+10	3,85+09	2,74+09
160	1,68+09	1,97+09	2,79+09	2,57+10	1,69+11	1,58+11	1,84+11	2,10+11	1,48+11	2,66+10	4,05+09	1,71+09
180	2,66+09	3,21+09	5,13+09	5,33+10	2,43+11	1,62+11	1,82+11	2,25+11	1,63+11	3,70+10	4,81+09	2,61+09
200	9,76+09	1,23+10	1,84+10	8,70+10	3,27+11	1,75+11	1,94+11	2,44+11	2,28+11	6,20+10	4,81+09	2,61+09
250	1,96+11	1,16+11	7,21+10	2,55+11	9,87+11	7,12+11	6,08+11	2,70+11	3,13+11	1,02+11	1,31+10	9,74+09
300	5,18+11	2,96+11	1,76+11	3,42+11	1,32+12	1,44+12	1,61+12	6,90+11	8,89+11	4,83+11	1,53+11	1,36+11
350	5,18+11	3,06+11	1,94+11	2,96+11	1,13+12	1,50+12	1,81+12	1,65+12	1,69+12	1,27+12	6,89+11	5,79+11
400	4,16+11	2,54+11	1,66+11	2,38+11	8,64+11	1,25+12	1,60+12	1,83+12	1,75+12	1,53+12	1,15+12	8,04+11
500	2,59+11	1,70+11	1,16+11	1,51+11	4,48+11	7,21+11	1,01+12	1,55+12	1,42+12	1,30+12	1,10+12	7,03+11
600	1,61+11	1,16+11	8,51+10	1,02+11	4,48+11	3,68+11	5,13+11	9,30+11	8,18+11	7,57+11	6,50+11	4,25+11
800	7,29+10	5,95+10	4,83+10	5,16+10	8,43+10	1,24+11	1,58+11	4,62+11	4,04+11	3,92+11	3,58+11	2,48+11
1000	5,16+10	4,33+10	3,58+10	3,69+10	5,39+10	7,62+10	9,41+10	8,52+10	7,62+10	7,88+10	8,28+10	6,80+10

$\varphi = 150$ , март,  $\varphi = 20^\circ$  ю. ш.,  $\lambda = 30^\circ$  в. д.

Высота, км	Температура электронов на фиксированных высотах, К, для местного времени, ч											
	0	2	4	6	8	10	12	14	16	18	20	22
90	194	194	194	194	194	194	194	194	194	194	194	194
100	195	195	195	195	195	196	196	196	196	196	196	196
110	242	242	241	240	242	244	246	247	248	248	246	243
120	355	355	356	372	411	377	377	377	411	372	365	358
130	482	480	475	473	511	550	550	550	513	512	500	487
140	604	601	594	592	640	684	684	684	651	649	632	612
160	806	806	810	816	928	1032	1032	1032	928	874	841	806
180	984	986	998	1062	1226	1333	1333	1333	1226	1106	1052	965
200	1107	1112	1137	1272	1470	1568	1573	1558	1448	1348	1173	1075
250	1214	1230	1301	1666	1706	1674	1733	1741	1641	1561	1219	1169
300	1230	1253	1368	1953	1877	1597	1697	1789	1717	1332	1211	1191
350	1242	1279	1442	2079	2100	1844	1831	1911	1904	1551	1323	1230
400	1262	1313	1520	2147	2354	2126	1998	2094	2151	1808	1464	1278
500	1337	1399	1651	2337	2826	2721	2460	2559	2664	2292	1655	1374
600	1415	1485	1766	2525	3237	3250	2878	2996	3127	2728	1827	1464
800	1520	1590	1876	2702	3504	3536	3187	3314	3488	3037	1959	1582
1000	1620	1690	1976	2861	3722	3754	3448	3584	3800	3296	2073	1695

 $\varphi = 150$ , март,  $\varphi = 20^\circ$  ю. ш.,  $\lambda = 30^\circ$  в. д.

Высота, км	Эффективная частота соударений электронов на фиксированных высотах, с <sup>-1</sup> , для местного времени, ч											
	0	2	4	6	8	10	12	14	16	18	20	22
65	2,37+07	2,37+07	2,37+07	2,37+07	2,37+07	2,37+07	2,37+07	2,37+07	2,37+07	2,37+07	2,37+07	2,37+07
70	1,15+07	1,15+07	1,15+07	1,15+07	1,15+07	1,15+07	1,15+07	1,15+07	1,15+07	1,15+07	1,15+07	1,15+07
80	2,40+06	2,40+06	2,40+06	2,40+06	2,40+06	2,40+06	2,40+06	2,40+06	2,40+06	2,40+06	2,40+06	2,40+06
90	4,55+05	4,55+05	4,55+05	4,55+05	4,55+05	4,55+05	4,55+05	4,55+05	4,55+05	4,55+05	4,55+05	4,55+05
100	9,26+04	9,26+04	9,26+04	9,26+04	9,26+04	9,26+04	9,26+04	9,26+04	9,26+04	9,26+04	9,26+04	9,26+04
110	2,66+04	2,66+04	2,66+04	2,66+04	2,66+04	2,66+04	2,66+04	2,66+04	2,66+04	2,66+04	2,66+04	2,66+04
120	6,98+03	6,97+03	6,98+03	7,79+03	8,33+03	7,60+03	7,69+03	7,62+03	8,35+03	7,80+03	7,00+03	6,98+03
130	2,58+03	2,57+03	2,57+03	2,92+03	3,38+03	3,33+03	3,43+03	3,44+03	3,44+03	2,98+03	2,61+03	2,58+03
140	1,26+03	1,24+03	1,23+03	1,42+03	1,90+03	1,93+03	2,01+03	2,10+03	1,95+03	1,48+03	1,32+03	1,27+03
160	5,38+02	5,31+02	5,31+02	6,17+02	9,40+02	9,44+02	9,95+02	1,08+03	9,66+02	6,84+02	5,75+02	5,41+02
180	2,87+02	2,82+02	2,85+02	3,82+02	6,56+02	5,65+02	6,02+02	6,78+02	6,69+02	4,31+02	3,16+02	2,85+02
200	1,75+02	1,74+02	1,82+02	2,81+02	5,24+02	3,84+02	4,09+02	4,86+02	5,43+02	4,90+02	1,94+02	1,74+02
250	2,95+02	1,88+02	1,26+02	2,58+02	8,20+02	6,30+02	5,30+02	5,93+02	8,00+02	4,90+02	2,44+02	2,29+02
300	6,63+02	3,74+02	2,02+02	2,34+02	8,99+02	1,24+03	1,27+03	1,21+03	1,31+03	1,43+03	8,99+02	7,75+02
350	6,45+02	3,67+02	1,97+02	1,76+02	6,42+02	1,03+03	1,26+03	1,20+03	1,15+03	1,37+03	1,30+03	1,01+03
400	5,03+02	2,90+02	1,54+02	1,32+02	4,13+02	6,92+02	9,71+02	8,82+02	7,77+02	9,18+02	1,06+03	8,34+02
500	2,86+02	1,76+02	9,37+01	7,28+01	1,62+02	2,76+02	4,50+02	3,90+02	3,23+02	3,74+02	5,22+02	4,51+02
600	1,63+02	1,10+02	6,20+01	4,34+01	6,78+01	1,07+02	1,80+02	1,53+02	1,25+02	1,49+02	2,48+02	2,39+02
800	6,64+01	5,07+01	3,21+01	1,99+01	2,20+01	3,18+01	4,75+01	4,05+01	3,33+01	4,19+01	8,13+01	8,72+01
1000	4,28+01	3,37+01	2,20+01	1,30+01	1,28+01	1,79+01	2,51+01	2,14+01	1,76+01	2,25+01	4,74+01	5,26+01



Таблица 1161

$\bar{\omega} = 150$ , март,  $\varphi = 20^\circ$  ю. ш.,  $\lambda = 150^\circ$  в. д.

Концентрация электронов в максимумах ионизированных слоев,  $m^{-3}$ , для местного времени, ч

Параметр	0	2	4	6	8	10	12	14	16	18	20	22
NME	4,64+09	4,64+09	4,93+09	3,91+10	1,37+11	2,04+11	2,28+11	2,04+11	1,36+11	3,34+10	6,22+09	4,54+09
NMF1	—	—	—	—	—	4,11+11	4,38+11	4,11+11	—	—	—	—
NMF2	9,52+11	7,56+11	5,35+11	6,33+11	1,46+12	1,88+12	2,22+12	2,29+12	2,06+12	1,41+12	1,13+12	1,03+12

Таблица 1162

$\bar{\omega} = 150$ , март,  $\varphi = 20^\circ$  ю. ш.,  $\lambda = 150^\circ$  в. д.

Высоты максимумов ионизированных слоев, км, для местного времени, ч

Параметр	0	2	4	6	8	10	12	14	16	18	20	22
HME	99	99	101	113	109	106	105	106	109	115	103	100
HMF1	—	—	—	—	—	230	244	239	—	—	—	—
HMF2	331	333	326	286	291	337	360	355	348	356	377	364

Таблица 1163

$\bar{\omega} = 150$ , март,  $\varphi = 20^\circ$  ю. ш.,  $\lambda = 150^\circ$  в. д.

Концентрация электронов на фиксированных высотах  $m^{-3}$ , для местного времени, ч

Высота, км	0	2	4	6	8	10	12	14	16	18	20	22
65	—	—	—	—	5,50+07	1,65+08	1,93+08	1,66+08	5,52+07	—	—	—
70	—	—	—	—	3,60+08	7,94+08	8,83+08	7,94+08	3,59+08	—	—	—
80	—	—	—	—	8,98+08	1,76+09	2,01+09	1,76+09	8,98+08	—	—	—
90	7,25+08	7,55+08	1,03+09	2,13+08	9,55+09	2,94+10	3,69+10	2,94+10	9,43+09	2,07+08	9,28+08	7,25+08
100	4,62+09	4,60+09	4,79+09	2,73+09	7,86+10	1,67+11	1,96+11	1,67+11	7,80+10	2,51+09	5,47+09	4,54+09
110	1,68+09	1,68+09	2,86+09	1,75+10	1,37+11	1,99+11	2,19+11	1,99+11	1,36+11	1,45+10	3,94+09	1,62+09
120	7,36+08	7,84+08	1,75+09	3,72+10	1,18+11	1,73+11	1,92+11	1,73+11	1,17+11	3,07+10	1,60+09	1,62+09
130	1,36+09	1,38+09	2,32+09	3,52+10	1,18+11	1,85+11	2,07+11	1,86+11	1,18+11	3,18+10	1,93+09	1,62+08
140	2,70+09	2,76+09	2,55+09	2,75+10	1,49+11	2,09+11	2,30+11	2,10+11	1,48+11	2,69+10	1,93+09	1,29+09
160	1,68+09	1,97+09	2,79+09	2,57+10	1,69+11	2,24+11	2,49+11	2,29+11	1,63+11	2,66+10	3,85+09	2,74+09
180	2,66+09	3,21+09	5,13+09	3,34+10	2,43+11	2,46+11	2,70+11	2,29+11	2,29+11	3,70+10	4,05+09	1,71+09
200	1,07+10	1,26+10	1,99+10	5,33+10	2,46+11	2,46+11	2,70+11	2,59+11	2,29+11	6,20+10	4,81+09	2,61+09
250	2,66+11	2,15+11	2,06+11	9,86+10	3,46+11	2,82+11	2,95+11	2,99+11	3,13+11	9,80+10	1,31+10	9,73+09
300	8,56+11	6,73+11	5,01+11	5,35+11	1,20+12	7,91+11	5,82+11	6,65+11	8,31+11	3,93+11	1,31+11	1,32+11
350	9,26+11	7,39+11	5,15+11	6,24+11	1,45+12	1,70+12	1,67+12	1,80+12	1,71+12	1,05+12	5,68+11	6,34+11
400	7,27+11	5,89+11	4,11+11	5,11+11	1,19+12	1,85+12	2,21+12	2,29+12	2,06+12	1,41+12	1,07+12	1,02+12
500	3,94+11	3,25+11	2,35+11	2,15+11	8,97+11	1,52+12	2,02+12	2,02+12	1,74+12	1,24+12	1,09+12	9,38+11
600	2,12+11	1,85+11	1,44+11	1,29+11	4,55+11	8,35+11	1,23+12	1,16+12	9,67+11	7,03+11	6,29+11	5,27+11
800	8,30+10	7,71+10	6,55+10	5,65+10	2,39+11	4,30+11	6,38+11	5,92+11	4,95+11	3,84+11	3,50+11	2,87+11
1000	5,59+10	5,18+10	4,43+10	3,74+10	8,98+10	1,55+11	2,25+11	2,08+11	1,78+11	1,50+11	1,39+11	1,13+11
					5,60+10	9,52+10	1,37+11	1,27+11	1,11+11	9,73+10	9,20+10	7,52+10

$\varphi = 150$ , март,  $\Phi = 20^\circ$  ю. ш.,  $\lambda = 150^\circ$  в. д.

Высота, км	Температура электронов на фиксированных высотах, К, для местного времени, ч											
	0	2	4	6	8	10	12	14	16	18	20	22
90	194	194	194	194	194	194	194	194	194	194	194	194
100	196	196	196	196	196	196	196	196	196	196	196	196
110	243	242	242	241	243	246	248	249	249	246	246	244
120	360	360	360	374	414	377	377	414	374	366	366	360
130	483	481	476	475	510	552	552	515	513	501	501	488
140	606	603	596	593	644	691	691	653	651	633	633	614
160	824	824	832	848	943	1050	1050	943	877	844	844	824
180	932	936	952	1066	1245	1378	1378	1245	1128	1039	1039	926
200	1006	1013	1035	1232	1469	1659	1611	1437	1374	1143	1143	1000
250	1070	1080	1107	1476	1584	1727	1656	1481	1499	1173	1173	1091
300	1094	1100	1130	1655	1557	1537	1485	1314	1304	1216	1216	1128
350	1131	1141	1178	1776	1813	1526	1485	1460	1341	1236	1236	1144
400	1180	1195	1240	1868	2173	1577	1567	1707	1572	1317	1317	1199
500	1258	1315	1383	2044	2681	2055	1962	2241	2115	1553	1553	1281
600	1327	1428	1516	2207	3133	2492	2334	2730	2604	1763	1763	1346
800	1431	1538	1629	2397	3406	2840	2778	3183	2921	1888	1888	1449
1000	1531	1638	1729	2574	3624	3143	3194	3591	3180	1988	1988	1549

 $\varphi = 150$ , март,  $\Phi = 20^\circ$  ю. ш.,  $\lambda = 150^\circ$  в. д.

Высота, км	Эффективная частота соударений электронов на фиксированных высотах, с <sup>-1</sup> , для местного времени, ч											
	0	2	4	6	8	10	12	14	16	18	20	22
65	2,37+07	2,37+07	2,37+07	2,37+07	2,37+07	2,37+07	2,37+07	2,37+07	2,37+07	2,37+07	2,37+07	2,37+07
70	1,15+07	1,15+07	1,15+07	1,15+07	1,15+07	1,15+07	1,15+07	1,15+07	1,15+07	1,15+07	1,15+07	1,15+07
80	2,40+06	2,40+06	2,40+06	2,40+06	2,40+06	2,40+06	2,40+06	2,40+06	2,40+06	2,40+06	2,40+06	2,40+06
90	4,55+05	4,55+05	4,55+05	4,55+05	4,55+05	4,55+05	4,55+05	4,55+05	4,55+05	4,55+05	4,55+05	4,55+05
100	9,26+04	9,26+04	9,26+04	9,26+04	9,26+04	9,26+04	9,26+04	9,26+04	9,26+04	9,26+04	9,26+04	9,26+04
110	2,66+04	2,66+04	2,66+04	2,66+04	2,66+04	2,66+04	2,66+04	2,66+04	2,66+04	2,66+04	2,66+04	2,66+04
120	6,82+03	6,82+03	6,82+03	7,59+03	8,09+03	7,49+03	7,42+03	8,12+03	7,60+03	6,84+03	6,84+03	6,82+03
130	2,56+03	2,55+03	2,55+03	2,88+03	3,30+03	3,43+03	3,37+03	3,36+03	2,93+03	2,59+03	2,59+03	2,57+03
140	1,25+03	1,24+03	1,24+03	1,42+03	1,87+03	2,11+03	2,07+03	1,91+03	1,47+03	1,29+03	1,29+03	1,25+03
160	5,33+02	5,27+02	5,28+02	6,15+02	9,24+02	1,09+03	1,07+03	9,50+02	6,70+02	5,62+02	5,62+02	5,37+02
180	2,69+02	2,65+02	2,69+02	3,75+02	6,45+02	6,80+02	6,79+02	6,58+02	4,24+02	3,06+02	3,06+02	2,70+02
200	1,64+02	1,63+02	1,74+02	2,92+02	5,37+02	4,79+02	4,97+02	5,38+02	3,13+02	1,87+02	1,87+02	1,63+02
250	4,50+02	3,66+02	3,40+02	5,53+02	1,09+03	5,10+02	6,08+02	8,58+02	4,29+02	2,23+02	2,23+02	2,40+02
300	1,29+03	1,01+03	7,24+02	5,18+02	1,29+03	1,52+03	1,73+03	1,96+03	1,23+03	7,40+02	7,40+02	9,18+02
350	1,32+03	1,04+03	6,93+02	3,75+02	8,45+02	2,01+03	2,17+03	2,00+03	1,56+03	1,34+03	1,34+03	1,43+03
400	9,71+02	7,72+02	5,11+02	2,61+02	4,82+02	1,74+03	1,76+03	1,33+03	1,08+03	1,23+03	1,23+03	1,22+03
500	4,78+02	3,69+02	2,48+02	1,26+02	1,78+02	7,12+02	7,22+02	4,94+02	3,91+02	5,56+02	5,56+02	6,21+02
600	2,37+02	1,85+02	1,32+02	1,26+02	7,39+01	2,77+02	2,84+02	1,88+02	1,57+02	2,56+02	2,56+02	3,14+02
800	8,28+01	6,91+01	5,38+01	2,60+01	2,44+01	8,04+01	7,66+01	5,35+01	5,14+01	9,14+01	9,14+01	1,11+02
1000	5,05+01	4,22+01	3,33+01	1,55+01	1,39+01	4,21+01	3,81+01	2,78+01	2,93+01	5,60+01	5,60+01	6,67+01



Таблица 1166

$\omega=150$ , март,  $\varphi=20^\circ$  ю. ш.,  $\lambda=90^\circ$  з. д.

Параметр	Концентрация электронов в максимумах ионизированных слоев, $m^{-3}$ , для местного времени, ч											
	0	2	4	6	8	10	12	14	16	18	20	22
NME	4,64+09	4,64+09	4,93+09	3,91+10	1,37+11	2,04+11	2,28+11	2,04+11	1,36+11	3,34+10	6,22+09	4,54+09
NMF1	—	—	—	—	—	4,12+11	4,33+11	4,12+11	—	—	—	—
NMF2	2,22+12	1,47+12	7,73+11	6,69+11	1,63+12	2,00+12	2,33+12	2,43+12	2,47+12	2,32+12	2,33+12	2,43+12

Таблица 1167

$\omega=150$ , март,  $\varphi=20^\circ$  ю. ш.,  $\lambda=90^\circ$  з. д.

Параметр	Высоты максимумов ионизированных слоев, км, для местного времени, ч											
	0	2	4	6	8	10	12	14	16	18	20	22
HME	99	99	101	113	109	106	105	106	109	115	103	100
HMF1	—	—	—	—	—	219	243	236	—	—	—	—
HMF2	355	318	331	326	312	385	434	423	418	481	477	412

Таблица 1168

$\omega=150$ , март,  $\varphi=20^\circ$  ю. ш.,  $\lambda=90^\circ$  з. д.

Высота, км	Концентрация электронов на фиксированных высотах, $m^{-3}$ , для местного времени, ч											
	0	2	4	6	8	10	12	14	16	18	20	22
65	—	—	—	—	5,50+07	1,65+08	1,93+08	1,66+08	5,52+07	—	—	—
70	—	—	—	—	3,60+08	7,94+08	8,83+08	7,94+08	3,59+08	—	—	—
80	—	—	—	—	8,98+08	1,76+09	2,01+09	1,76+09	8,98+08	—	—	—
90	7,25+08	7,55+08	1,03+09	2,13+08	9,55+09	2,94+10	3,69+10	2,94+10	9,43+09	2,07+08	9,28+08	7,25+08
100	4,62+09	4,60+09	4,79+09	1,75+10	7,86+10	1,67+11	1,96+11	1,67+11	7,80+10	2,51+09	5,47+09	4,54+09
110	1,68+09	1,68+09	2,86+09	3,72+10	1,37+11	1,99+11	2,19+11	1,99+11	1,36+11	1,45+10	3,94+09	1,62+09
120	7,36+08	7,84+08	1,75+09	3,52+10	1,18+11	1,73+11	1,92+11	1,73+11	1,17+11	3,07+10	1,60+09	6,72+08
130	1,36+09	1,38+09	2,32+09	2,75+10	1,18+11	1,85+11	1,96+11	1,74+11	1,18+11	3,18+10	1,93+09	1,29+09
140	2,70+09	2,76+09	2,55+09	2,57+10	1,49+11	2,09+11	2,01+11	1,77+11	1,48+11	2,69+10	3,85+09	2,74+09
160	1,68+09	1,97+09	2,79+09	3,34+10	1,69+11	2,23+11	2,15+11	1,86+11	1,63+11	2,66+10	4,05+09	1,71+09
180	2,66+09	3,21+09	5,13+09	5,33+10	2,43+11	2,45+11	2,31+11	1,99+11	2,28+11	3,70+10	4,81+09	2,61+09
200	9,77+09	1,45+10	2,01+10	8,86+10	3,79+11	3,21+11	2,51+11	2,24+11	3,10+11	6,20+10	4,81+09	9,69+09
250	1,98+11	6,66+11	2,84+11	3,98+11	1,28+12	7,91+11	5,12+11	6,19+11	7,40+11	9,88+10	1,28+10	1,13+11
300	1,55+12	1,42+12	7,07+11	6,44+11	1,62+12	1,50+12	1,27+12	1,52+12	1,39+12	2,46+11	7,69+10	5,97+11
350	2,22+12	1,36+12	7,52+11	6,43+11	1,49+12	1,93+12	1,96+12	2,17+12	2,13+12	1,07+12	2,61+11	1,74+12
400	1,88+12	1,01+12	6,01+11	5,10+11	1,16+12	1,97+12	2,29+12	2,41+12	2,45+12	1,83+12	1,66+12	2,41+12
500	9,13+11	5,25+11	3,54+11	3,01+11	6,10+11	1,28+12	1,95+12	1,92+12	1,87+12	2,27+12	2,25+12	1,56+12
600	4,34+11	2,73+11	2,11+11	1,82+11	2,92+11	6,36+11	1,14+12	1,04+12	9,79+11	1,32+12	1,19+12	7,35+11
800	1,47+11	1,03+11	9,67+10	8,80+10	9,72+10	1,75+11	2,85+11	2,59+11	2,47+11	3,95+11	3,64+11	2,23+11
1000	9,46+10	6,94+10	6,90+10	6,40+10	6,29+10	1,04+11	1,53+11	1,39+11	1,32+11	2,05+11	2,06+11	1,36+11

$\varpi = 150$ , март,  $\varphi = 20^\circ$  ю. ш.,  $\lambda = 90^\circ$  з. д.

Высо- та, км	Температура электронов на фиксированных высотах, К, для местного времени, ч											
	0	2	4	6	8	10	12	14	16	18	20	22
90	194	194	194	194	194	194	194	194	194	194	194	194
100	195	195	195	195	195	196	196	196	196	196	196	196
110	242	241	240	240	242	245	246	248	247	245	243	243
120	356	356	357	368	407	373	373	407	371	365	357	357
130	481	479	474	472	515	556	556	515	511	499	486	486
140	603	600	593	591	644	694	694	650	648	631	611	611
160	789	783	791	830	932	1032	1032	932	873	840	803	803
180	921	930	946	1062	1188	1270	1270	1188	1090	1002	930	930
200	1018	1033	1054	1271	1401	1508	1510	1425	1288	1116	1033	1033
250	1103	1123	1153	1690	1656	2096	2105	1967	1638	1217	1123	1123
300	1135	1152	1187	2043	1290	1777	1955	1851	1474	1233	1148	1148
350	1204	1212	1254	2437	1181	1512	1564	1505	1318	1227	1198	1198
400	1274	1271	1321	2778	1267	1428	1478	1452	1328	1243	1248	1248
500	1307	1293	1351	2983	1743	1496	1520	1468	1338	1281	1267	1267
600	1322	1300	1364	3080	2190	1591	1593	1529	1341	1305	1275	1275
800	1416	1393	1458	3241	2691	2060	2082	2142	1756	1400	1369	1369
1000	1516	1493	1558	3400	3157	2552	2601	2798	2264	1500	1469	1469

 $\varpi = 150$ , март,  $\varphi = 20^\circ$  ю. ш.,  $\lambda = 90^\circ$  з. д.

Высо- та, км	Эффективная частота соударений электронов на фиксированных высотах, с <sup>-1</sup> , для местного времени, ч											
	0	2	4	6	8	10	12	14	16	18	20	22
65	2,37+07	2,37+07	2,37+07	2,37+07	2,37+07	2,37+07	2,37+07	2,37+07	2,37+07	2,37+07	2,37+07	2,37+07
70	1,15+07	1,15+07	1,15+07	1,15+07	1,15+07	1,15+07	1,15+07	1,15+07	1,15+07	1,15+07	1,15+07	1,15+07
80	2,40+06	2,40+06	2,40+06	2,40+06	2,40+06	2,40+06	2,40+06	2,40+06	2,40+06	2,40+06	2,40+06	2,40+06
90	4,55+05	4,55+05	4,55+05	4,55+05	4,55+05	4,55+05	4,55+05	4,55+05	4,55+05	4,55+05	4,55+05	4,55+05
100	9,26+04	9,26+04	9,26+04	9,26+04	9,26+04	9,26+04	9,26+04	9,26+04	9,26+04	9,26+04	9,26+04	9,26+04
110	2,66+04	2,66+04	2,66+04	2,66+04	2,66+04	2,66+04	2,66+04	2,66+04	2,66+04	2,66+04	2,66+04	2,66+04
120	7,28+03	7,27+03	7,28+03	8,20+03	8,66+03	7,97+03	7,90+03	8,69+03	8,21+03	7,30+03	7,28+03	7,28+03
130	2,68+03	2,67+03	2,68+03	3,07+03	3,50+03	3,57+03	3,51+03	3,57+03	3,13+03	2,72+03	2,69+03	2,69+03
140	1,31+03	1,29+03	1,28+03	1,49+03	1,97+03	2,13+03	2,08+03	2,02+03	1,55+03	1,38+03	1,32+03	1,32+03
160	5,51+02	5,41+02	5,43+02	6,45+02	9,65+02	1,08+03	1,04+03	9,93+02	7,09+02	5,98+02	5,62+02	5,62+02
180	2,84+02	2,82+02	2,85+02	3,95+02	6,77+02	6,73+02	6,47+02	6,90+02	4,43+02	3,18+02	2,89+02	2,89+02
200	1,73+02	1,78+02	1,86+02	2,90+02	6,02+02	4,75+02	4,59+02	5,55+02	3,29+02	1,96+02	1,77+02	1,77+02
250	3,36+02	9,97+02	4,34+02	3,68+02	1,09+03	3,76+02	4,40+02	5,49+02	2,73+02	1,49+02	2,08+02	2,08+02
300	2,21+03	1,98+03	9,48+02	3,98+02	1,91+03	9,46+02	9,84+02	9,76+02	5,28+02	3,44+02	8,44+02	8,44+02
350	2,87+03	1,74+03	9,20+02	2,97+02	1,99+03	1,81+03	1,91+03	1,98+03	1,22+03	9,40+02	2,27+03	2,27+03
400	2,24+03	1,21+03	6,78+02	1,92+02	1,40+03	2,29+03	2,30+03	2,40+03	2,05+03	2,05+03	2,96+03	2,96+03
500	1,04+03	6,10+02	3,85+02	1,01+02	4,54+02	1,82+03	1,75+03	1,80+03	2,50+03	2,64+03	1,86+03	1,86+03
600	4,88+02	3,15+02	2,26+02	5,77+01	1,54+02	9,71+02	8,87+02	8,85+02	1,45+03	1,37+03	8,72+02	8,72+02
800	1,49+02	1,07+02	9,38+01	2,58+01	3,76+01	1,64+02	1,47+02	1,34+02	2,90+02	3,75+02	2,38+02	2,38+02
1000	8,66+01	6,49+01	6,06+01	1,74+01	1,91+01	6,40+01	5,65+01	4,80+01	1,03+02	1,91+02	1,31+02	1,31+02



Таблица 1171

$\omega = 150$ , март,  $\varphi = 40^\circ$  ю. ш.,  $\lambda = 30^\circ$  в. д.

Концентрация электронов в максимумах ионизированных слоев,  $m^{-3}$ , для местного времени, ч

Параметр	0	2	4	6	8	10	12	14	16	18	20	22
NME	4,22+09	4,54+09	6,10+09	4,14+10	1,23+11	1,76+11	1,97+11	1,76+11	1,23+11	3,63+10	6,91+09	4,46+09
NMF1	—	—	—	—	—	3,64+11	3,88+11	3,64+11	—	—	—	—
NMF2	2,77+11	2,09+11	1,72+11	3,43+11	1,01+12	1,39+12	1,52+12	1,47+12	1,39+12	1,10+12	7,07+11	4,19+11

$\omega = 150$ , март,  $\varphi = 40^\circ$  ю. ш.,  $\lambda = 30^\circ$  в. д.

Высоты максимумов ионизированных слоев, км, для местного времени, ч

Параметр	0	2	4	6	8	10	12	14	16	18	20	22
HME	100	101	104	114	110	107	106	107	110	116	104	101
HMF1	—	—	—	—	—	224	233	231	—	—	—	—
HMF2	352	386	372	309	297	311	324	322	302	305	332	341

Таблица 1172

Таблица 1173

$\omega = 150$ , март,  $\varphi = 40^\circ$  ю. ш.,  $\lambda = 30^\circ$  в. д.

Концентрация электронов на фиксированных высотах,  $m^{-3}$ , для местного времени, ч

Высота, км	0	2	4	6	8	10	12	14	16	18	20	22
65	—	—	—	—	—	1,26+08	1,57+08	1,26+08	3,26+07	—	—	—
70	—	—	—	—	—	6,67+08	7,73+08	6,65+08	2,52+08	—	—	—
80	—	—	—	2,42+08	2,75+09	1,47+09	1,69+09	1,47+09	7,49+08	—	—	—
90	9,16+08	9,95+08	1,17+09	2,75+09	7,87+09	2,16+10	2,79+10	2,16+10	7,74+09	2,37+08	1,15+09	8,02+08
100	4,22+09	4,44+09	4,95+09	1,66+10	6,70+10	1,35+11	1,61+11	1,35+11	6,61+10	2,53+09	5,73+09	4,37+09
110	1,77+09	1,90+09	4,61+09	3,84+10	1,23+11	1,73+11	1,92+11	1,73+11	1,23+11	1,39+10	5,34+09	2,03+09
120	8,09+08	9,18+08	2,00+09	3,81+10	1,06+11	1,50+11	1,67+11	1,50+11	1,06+11	3,22+10	2,26+09	8,87+08
130	1,58+09	2,18+09	1,87+09	3,02+10	1,05+11	1,48+11	1,60+11	1,60+11	1,05+11	3,00+10	2,12+09	1,35+09
140	3,30+09	3,97+09	2,61+09	2,90+10	1,30+11	1,48+11	1,55+11	1,88+11	1,29+11	3,00+10	4,53+09	2,59+09
160	2,03+09	2,07+09	3,58+09	3,83+10	1,50+11	1,52+11	1,51+11	2,00+11	1,46+11	4,14+10	6,30+09	2,32+09
180	3,59+09	3,85+09	6,26+09	6,02+10	2,15+11	1,61+11	1,54+11	2,10+11	2,05+11	6,79+10	7,24+09	3,18+09
200	1,26+10	7,81+09	1,15+10	9,08+10	2,87+11	1,78+11	1,64+11	2,30+11	2,86+11	1,15+11	1,37+10	1,12+10
250	5,97+10	2,77+10	3,84+10	2,09+11	7,30+11	9,55+11	8,17+11	6,81+11	9,25+11	6,83+11	2,32+11	1,06+11
300	2,00+11	8,70+10	9,47+10	3,41+11	1,01+12	1,38+12	1,47+12	1,41+12	1,38+12	1,09+12	6,33+11	3,45+11
350	2,77+11	1,89+11	1,66+11	3,08+11	8,46+11	1,25+12	1,45+12	1,38+12	1,17+12	9,26+11	6,84+11	4,14+11
400	2,37+11	2,05+11	1,64+11	2,29+11	6,18+11	9,47+11	1,16+12	1,07+12	8,61+11	6,66+11	5,26+11	3,35+11
500	1,43+11	1,29+11	9,97+10	1,27+11	3,16+11	4,98+11	6,50+11	5,72+11	4,41+11	3,36+11	2,78+11	1,91+11
600	8,52+10	7,80+10	6,17+10	7,68+10	1,72+11	2,68+11	3,57+11	3,09+11	2,36+11	1,82+11	1,54+11	1,11+11
800	3,62+10	3,46+10	2,88+10	3,31+10	6,65+10	1,02+11	1,39+11	1,21+11	9,46+10	7,55+10	6,43+10	4,73+10
1000	2,34+10	2,21+10	1,86+10	2,18+10	4,19+10	6,35+10	8,63+10	7,53+10	5,92+10	4,79+10	4,11+10	3,07+10

$\varpi = 150$ , март,  $\varphi = 40^\circ$  ю. ш.,  $\lambda = 30^\circ$  в. д.

Температура электронов на фиксированных высотах, К, для местного времени, ч

Высо-та, км	Температура электронов на фиксированных высотах, К, для местного времени, ч											
	0	2	4	6	8	10	12	14	16	18	20	22
90	194	194	194	194	194	194	194	194	194	194	194	194
100	197	197	197	197	197	198	198	198	198	198	198	198
110	247	246	246	245	247	248	249	250	251	251	249	247
120	373	373	368	383	413	406	377	406	383	383	371	373
130	493	491	488	486	513	526	558	526	517	517	508	497
140	620	617	611	615	663	688	719	688	656	656	642	626
160	851	851	927	982	987	1058	1098	1058	982	982	927	851
180	948	951	1054	1168	1248	1375	1431	1375	1184	1184	1079	951
200	1030	1038	1160	1340	1466	1604	1665	1599	1346	1346	1165	1030
250	1169	1197	1342	1725	1752	1769	1820	1777	1461	1461	1280	1166
300	1241	1295	1472	2057	2023	1909	1938	1936	1434	1434	1358	1244
350	1263	1348	1605	2264	2301	2160	2151	2193	1729	1729	1486	1295
400	1278	1387	1726	2408	2574	2455	2416	2487	2042	2042	1627	1343
500	1361	1469	1861	2635	3025	3012	2989	3020	2519	2519	1840	1458
600	1453	1548	1964	2833	3410	3499	3506	3482	2944	2944	2019	1572
800	1596	1664	2073	3010	3672	3778	3789	3757	3208	3208	2181	1731
1000	1736	1776	2173	3169	3890	3996	4008	3975	3421	3421	2326	1884

$\varpi = 150$ , март,  $\varphi = 40^\circ$  ю. ш.,  $\lambda = 30^\circ$  в. д.

Эффективная частота соударений электронов на фиксированных высотах, с<sup>-1</sup>, для местного времени, ч

Высо-та, км	Эффективная частота соударений электронов на фиксированных высотах, с <sup>-1</sup> , для местного времени, ч											
	0	2	4	6	8	10	12	14	16	18	20	22
65	2,18+07	2,18+07	2,18+07	2,18+07	2,18+07	2,18+07	2,18+07	2,18+07	2,18+07	2,18+07	2,18+07	2,18+07
70	9,95+06	9,95+06	9,95+06	9,95+06	9,95+06	9,95+06	9,95+06	9,95+06	9,95+06	9,95+06	9,95+06	9,95+06
80	1,82+06	1,82+06	1,82+06	1,82+06	1,82+06	1,82+06	1,82+06	1,82+06	1,82+06	1,82+06	1,82+06	1,82+06
90	3,21+05	3,21+05	3,21+05	3,21+05	3,21+05	3,21+05	3,21+05	3,21+05	3,21+05	3,21+05	3,21+05	3,21+05
100	6,72+04	6,72+04	6,72+04	6,72+04	6,72+04	6,72+04	6,72+04	6,72+04	6,72+04	6,72+04	6,72+04	6,72+04
110	1,69+04	1,69+04	1,69+04	1,69+04	1,69+04	1,69+04	1,69+04	1,69+04	1,69+04	1,69+04	1,69+04	1,69+04
120	6,51+03	6,50+03	6,51+03	7,31+03	7,72+03	7,22+03	7,00+03	7,23+03	7,31+03	7,31+03	6,52+03	6,51+03
130	2,57+03	2,57+03	2,60+03	2,88+03	3,16+03	3,18+03	3,16+03	3,25+03	2,92+03	2,92+03	2,63+03	2,58+03
140	1,30+03	1,29+03	1,33+03	1,49+03	1,79+03	1,84+03	1,86+03	1,97+03	1,53+03	1,53+03	1,36+03	1,30+03
160	5,38+02	5,33+02	5,69+02	6,66+02	8,78+02	9,01+02	9,17+02	9,95+02	7,02+02	7,02+02	5,96+02	5,42+02
180	2,71+02	2,68+02	2,90+02	3,91+02	6,02+02	5,45+02	5,47+02	6,13+02	4,28+02	4,28+02	3,12+02	2,73+02
200	1,68+02	1,57+02	1,71+02	2,79+02	4,77+02	3,72+02	3,66+02	4,30+02	3,25+02	3,25+02	1,88+02	1,67+02
250	1,23+02	1,15+02	1,06+02	2,17+02	5,99+02	7,59+02	6,40+02	5,65+02	7,21+02	7,21+02	3,23+02	1,88+02
300	2,62+02	2,11+02	1,46+02	1,62+02	6,23+02	6,83+02	7,98+02	7,40+02	1,11+03	1,11+03	7,01+02	4,39+02
350	3,39+02	2,17+02	1,26+02	1,08+02	4,23+02	4,25+02	5,32+02	4,71+02	7,06+02	7,06+02	6,52+02	4,86+02
400	2,83+02	2,17+02	1,26+02	1,08+02	2,60+02	4,25+02	2,16+02	4,71+02	3,95+02	3,95+02	4,36+02	3,71+02
500	1,55+02	1,24+02	6,76+01	5,15+01	1,04+02	1,64+02	2,16+02	1,88+02	1,45+02	1,45+02	1,91+02	1,86+02
600	8,32+01	6,93+01	3,84+01	2,77+01	4,69+01	7,03+01	9,34+01	8,18+01	6,18+01	6,18+01	9,19+01	9,60+01
800	3,06+01	2,75+01	1,65+01	1,08+01	1,62+01	2,38+01	3,23+01	2,85+01	2,25+01	2,25+01	3,41+01	3,55+01
1000	1,75+01	1,59+01	9,94+00	6,61+00	9,32+00	1,36+01	1,84+01	1,62+01	1,27+01	1,27+01	1,98+01	2,02+01



Таблица 1176

$\bar{\omega} = 150$ , март,  $\varphi = 40^\circ$  ю. ш.,  $\lambda = 150^\circ$  в. д.

Параметр	Концентрация электронов в максимумах ионизированных слоев, $m^{-3}$ , для местного времени, ч											
	0	2	4	6	8	10	12	14	16	18	20	22
NME	4,22+09	4,54+09	6,10+09	4,14+10	1,23+11	1,76+11	1,97+11	1,76+11	1,23+11	3,63+10	6,91+09	4,46+09
NMF1	—	—	—	—	—	3,50+11	3,73+11	3,50+11	—	—	—	—
NMF2	5,65+11	4,85+11	3,90+11	4,89+11	9,96+11	1,27+12	1,17+12	1,39+12	1,27+12	1,22+12	9,11+11	7,09+11

Таблица 1177

$\bar{\omega} = 150$ , март,  $\varphi = 40^\circ$  ю. ш.,  $\lambda = 150^\circ$  в. д.

Параметр	Высоты максимумов ионизированных слоев, км, для местного времени, ч											
	0	2	4	6	8	10	12	14	16	18	20	22
HME	100	101	104	114	110	107	106	107	110	116	104	101
HMF1	—	—	—	—	—	202	220	226	—	—	—	—
HMF2	367	362	339	283	262	277	297	312	299	309	351	376

Таблица 1178

$\bar{\omega} = 150$ , март,  $\varphi = 40^\circ$  ю. ш.,  $\lambda = 150^\circ$  в. д.

Высота, км	Концентрация электронов на фиксированных высотах, $m^{-3}$ , для местного времени, ч											
	0	2	4	6	8	10	12	14	16	18	20	22
65	—	—	—	—	3,24+07	1,26+08	1,57+08	1,26+08	3,26+07	—	—	—
70	—	—	—	—	2,53+08	6,67+08	7,73+08	6,65+08	2,52+08	—	—	—
80	—	—	—	—	7,48+08	1,47+09	1,69+09	1,47+09	7,49+08	—	—	—
90	9,16+08	9,95+08	1,17+09	2,42+08	7,87+09	2,16+10	2,79+10	2,16+10	7,74+09	2,37+08	1,15+09	8,02+08
100	4,22+09	4,44+09	4,95+09	2,75+09	6,70+10	1,35+11	1,61+11	1,35+11	6,61+10	2,53+09	5,73+09	4,37+09
110	1,77+09	1,90+09	4,61+09	3,84+10	1,23+11	1,73+11	1,92+11	1,73+11	1,23+11	1,39+10	5,34+09	2,03+09
120	8,09+08	9,18+08	2,00+09	3,81+10	1,06+11	1,50+11	1,67+11	1,50+11	1,06+11	3,22+10	2,26+09	8,87+08
130	1,58+09	2,18+09	1,87+09	3,02+10	1,05+11	1,50+11	1,69+11	1,48+11	1,04+11	3,50+10	2,12+09	1,35+09
140	3,30+09	3,97+09	2,61+09	2,90+10	1,30+11	1,53+11	1,74+11	1,48+11	1,29+11	3,00+10	4,53+09	2,59+09
160	2,03+09	2,07+09	3,58+09	3,83+10	1,49+11	1,65+11	1,86+11	1,51+11	1,45+11	3,00+10	6,30+09	2,32+09
180	3,59+09	4,10+09	6,26+09	6,02+10	2,14+11	1,87+11	2,03+11	1,59+11	2,03+11	4,14+10	7,24+09	3,18+09
200	1,67+10	1,60+10	1,21+10	1,02+11	4,07+11	3,60+11	2,34+11	1,74+11	2,84+11	6,79+10	1,34+10	1,11+10
250	8,79+10	8,33+10	1,14+11	4,16+11	9,77+11	1,18+12	8,75+11	9,17+11	8,90+11	1,14+11	1,88+11	8,61+10
300	3,24+11	3,05+11	3,30+11	4,80+11	9,05+11	1,22+12	1,17+12	1,37+12	1,27+12	6,91+11	6,73+11	3,51+11
350	5,53+11	4,80+11	3,86+11	3,68+11	6,62+11	9,48+11	9,96+11	1,24+12	1,04+12	1,05+12	9,11+11	6,75+11
400	5,11+11	4,31+11	3,06+11	2,66+11	4,83+11	7,03+11	7,77+11	9,39+11	7,55+11	7,39+11	7,44+11	6,66+11
500	2,82+11	2,34+11	1,66+11	1,38+11	2,45+11	3,69+11	4,36+11	4,88+11	3,71+11	3,37+11	3,61+11	3,55+11
600	1,46+11	1,23+11	8,96+10	7,58+10	1,29+11	1,99+11	2,47+11	2,64+11	1,97+11	1,73+11	1,81+11	1,78+11
800	4,86+10	4,24+10	3,28+10	2,88+10	5,03+10	7,73+10	9,87+10	1,01+11	7,65+10	6,58+10	6,48+10	6,05+10
1000	2,64+10	2,39+10	1,96+10	1,83+10	3,10+10	4,75+10	6,11+10	6,10+10	4,57+10	3,84+10	3,64+10	3,29+10

$\bar{\omega} = 150$ , март,  $\varphi = 40^\circ$  ю. ш.,  $\lambda = 150^\circ$  в. д.

Высота, км	Температура электронов на фиксированных высотах, К, для местного времени, ч											
	0	2	4	6	8	10	12	14	16	18	20	22
90	194	194	194	194	194	194	194	194	194	194	194	194
100	199	199	199	199	199	199	199	199	199	199	199	199
110	249	249	248	248	249	251	253	254	254	252	250	250
120	370	370	367	380	412	405	405	412	381	375	370	370
130	499	497	493	492	511	522	522	524	523	513	503	503
140	627	624	618	616	659	681	681	664	663	648	633	633
160	824	818	877	955	974	1018	1018	974	955	877	835	835
180	946	938	998	1149	1212	1302	1302	1212	1162	1005	962	962
200	1023	1014	1114	1333	1435	1541	1547	1431	1342	1107	1043	1043
250	1163	1215	1372	1758	1824	1865	1916	1786	1521	1347	1188	1188
300	1276	1370	1590	2144	2218	2186	2245	2108	1734	1522	1326	1326
350	1338	1467	1784	2423	2553	2454	2432	2312	1935	1678	1419	1419
400	1385	1538	1945	2632	2879	2703	2593	2489	2141	1821	1497	1497
500	1489	1641	2108	2898	3313	3199	3084	2961	2615	2058	1638	1638
600	1593	1734	2226	3111	3654	3642	3557	3409	3048	2264	1770	1770
800	1771	1880	2337	3292	3909	3914	3834	3708	3272	2425	1945	1945
1000	1946	2023	2437	3450	4127	4132	4052	3955	3440	2564	2112	2112

Таблица 1180

 $\bar{\omega} = 150$ , март,  $\varphi = 40^\circ$  ю. ш.,  $\lambda = 150^\circ$  в. д.

Высота, км	Эффективная частота соударений электронов на фиксированных высотах, с <sup>-1</sup> , для местного времени, ч											
	0	2	4	6	8	10	12	14	16	18	20	22
65	2,18+07	2,18+07	2,18+07	2,18+07	2,18+07	2,18+07	2,18+07	2,18+07	2,18+07	2,18+07	2,18+07	2,18+07
70	9,95+06	9,95+06	9,95+06	9,95+06	9,95+06	9,95+06	9,95+06	9,95+06	9,95+06	9,95+06	9,95+06	9,95+06
80	1,82+06	1,82+06	1,82+06	1,82+06	1,82+06	1,82+06	1,82+06	1,82+06	1,82+06	1,82+06	1,82+06	1,82+06
90	3,21+05	3,21+05	3,21+05	3,21+05	3,21+05	3,21+05	3,21+05	3,21+05	3,21+05	3,21+05	3,21+05	3,21+05
100	6,72+04	6,72+04	6,72+04	6,72+04	6,72+04	6,72+04	6,72+04	6,72+04	6,72+04	6,72+04	6,72+04	6,72+04
110	1,69+04	1,69+04	1,69+04	1,69+04	1,69+04	1,69+04	1,69+04	1,69+04	1,69+04	1,69+04	1,69+04	1,69+04
120	6,34+03	6,33+03	6,34+03	7,18+03	7,64+03	7,16+03	7,17+03	7,66+03	7,18+03	6,35+03	6,34+03	6,34+03
130	2,46+03	2,46+03	2,50+03	2,83+03	3,14+03	3,18+03	3,20+03	3,18+03	2,87+03	2,53+03	2,47+03	2,47+03
140	1,23+03	1,23+03	1,27+03	1,46+03	1,78+03	1,84+03	1,85+03	1,82+03	1,50+03	1,30+03	1,24+03	1,24+03
160	5,26+02	5,19+02	5,48+02	6,58+02	8,78+02	9,19+02	9,14+02	8,99+02	6,93+02	5,73+02	5,36+02	5,36+02
180	2,72+02	2,67+02	2,80+02	3,91+02	6,06+02	5,76+02	5,59+02	6,17+02	4,28+02	2,99+02	2,77+02	2,77+02
200	1,75+02	1,70+02	1,69+02	2,92+02	6,03+02	5,39+02	3,85+02	5,03+02	3,26+02	1,83+02	1,69+02	1,69+02
250	1,62+02	1,49+02	1,66+02	3,60+02	7,41+02	8,63+02	6,68+02	7,12+02	6,91+02	2,57+02	1,58+02	1,58+02
300	3,99+02	3,40+02	2,97+02	2,81+02	4,91+02	6,71+02	7,27+02	7,40+02	9,31+02	6,31+02	4,08+02	4,08+02
350	6,16+02	4,67+02	2,83+02	1,75+02	2,87+02	4,32+02	5,73+02	5,20+02	6,77+02	7,23+02	6,87+02	6,87+02
400	5,38+02	3,88+02	1,95+02	1,10+02	1,73+02	2,75+02	3,90+02	3,34+02	4,07+02	5,21+02	6,24+02	6,24+02
500	2,66+02	1,91+02	9,31+01	4,84+01	7,03+01	1,11+02	1,55+02	1,26+02	1,37+02	2,10+02	2,90+02	2,90+02
600	1,24+02	9,19+01	4,62+01	2,38+01	3,19+01	4,93+01	6,77+01	5,40+01	5,59+01	9,11+01	1,29+02	1,29+02
800	3,52+01	2,81+01	1,57+01	8,26+00	1,11+01	1,71+01	2,31+01	1,83+01	1,90+01	2,93+01	3,81+01	3,81+01
1000	1,66+01	1,42+01	8,81+00	4,87+00	6,33+00	9,66+00	1,28+01	9,94+00	1,03+01	1,52+01	1,83+01	1,83+01



Таблица 1181

$\bar{\omega} = 150$ , март,  $\varphi = 40^\circ$  ю. ш.,  $\lambda = 90^\circ$  з. д.

Концентрация электронов в максимумах ионизированных слоев,  $m^{-3}$ , для местного времени, ч

Параметр	0	2	4	6	8	10	12	14	16	18	20	22
NME	4,22+09	4,54+09	6,10+09	4,14+10	1,23+11	1,76+11	1,97+11	1,76+11	1,23+11	3,63+10	6,91+09	4,46+09
NMFI	—	—	—	—	—	3,83+11	4,07+11	3,83+11	—	—	—	—
NMF2	7,73+11	6,22+11	4,39+11	6,30+11	1,42+12	1,89+12	2,15+12	2,11+12	1,91+12	1,44+12	1,07+12	8,80+11

Таблица 1182

$\bar{\omega} = 150$ , март,  $\varphi = 40^\circ$  ю. ш.,  $\lambda = 90^\circ$  з. д.

Высоты максимумов ионизированных слоев, км, для местного времени, ч

Параметр	0	2	4	6	8	10	12	14	16	18	20	22
HME	100	101	104	114	110	107	106	107	110	116	104	101
NMFI	—	—	—	—	—	217	234	231	—	—	—	—
NMF2	362	382	370	309	289	318	346	343	320	311	334	355

Таблица 1183

$\bar{\omega} = 150$ , март,  $\varphi = 40^\circ$  ю. ш.,  $\lambda = 90^\circ$  з. д.

Концентрация электронов на фиксированных высотах,  $m^{-3}$ , для местного времени, ч

Высота, км	0	2	4	6	8	10	12	14	16	18	20	22
65	—	—	—	—	3,24+07	1,26+08	1,57+08	1,26+08	3,26+07	—	—	—
70	—	—	—	—	2,53+08	6,67+08	7,73+08	6,65+08	2,52+08	—	—	—
80	—	—	—	—	7,48+08	1,47+09	1,69+09	1,47+09	7,49+08	—	—	—
90	9,16+08	9,95+08	1,17+09	2,42+08	7,87+09	2,16+10	2,79+10	2,16+10	7,74+09	2,37+08	1,15+09	8,02+08
100	4,22+09	4,44+09	4,95+09	2,75+09	6,70+10	1,35+11	1,61+11	1,35+11	6,61+10	2,53+09	5,73+09	4,37+09
110	1,77+09	1,90+09	4,61+09	1,66+10	1,23+11	1,73+11	1,92+11	1,73+11	1,23+11	1,39+10	5,34+09	2,03+09
120	8,09+08	9,18+08	2,00+09	3,84+10	1,06+11	1,50+11	1,67+11	1,50+11	1,07+11	3,22+10	2,26+09	8,87+08
130	1,58+09	2,18+09	1,87+09	3,81+10	1,05+11	1,60+11	1,80+11	1,60+11	1,05+11	3,50+10	2,12+09	1,35+09
140	3,30+09	3,97+09	2,61+09	3,02+10	1,30+11	1,87+11	2,05+11	1,88+11	1,30+11	3,00+10	4,53+09	2,59+09
160	2,03+09	2,07+09	3,58+09	2,90+10	1,51+11	2,07+11	2,21+11	2,05+11	1,46+11	3,00+10	6,30+09	2,32+09
180	3,59+09	4,10+09	6,26+09	6,02+10	2,16+11	2,52+11	2,52+11	2,40+11	2,06+11	4,14+10	7,24+09	3,18+09
200	1,75+10	1,56+10	1,17+10	9,61+10	3,24+11	3,32+11	2,97+11	2,94+11	2,89+11	1,16+11	1,39+10	1,13+10
250	1,26+11	7,40+10	6,29+10	3,90+11	1,19+12	1,10+12	7,61+11	7,92+11	1,08+12	8,56+11	3,26+11	1,46+11
300	4,83+11	2,74+11	2,50+11	6,27+11	1,41+12	1,85+12	1,83+12	1,84+12	1,86+12	1,43+12	9,51+11	6,13+11
350	7,65+11	5,74+11	4,27+11	5,69+11	1,16+12	1,77+12	2,14+12	2,10+12	1,79+12	1,30+12	1,05+12	8,79+11
400	7,00+11	6,08+11	4,14+11	4,39+11	8,70+11	1,39+12	1,84+12	1,76+12	1,39+12	9,92+11	8,42+11	7,70+11
500	3,99+11	3,64+11	2,49+11	2,38+11	4,44+11	7,46+11	1,10+12	1,01+12	7,73+11	5,65+11	4,85+11	4,43+11
600	2,21+11	2,06+11	1,52+11	1,44+11	2,36+11	3,87+11	5,77+11	5,23+11	3,99+11	3,01+11	2,70+11	2,49+11
800	8,92+10	8,98+10	7,33+10	6,31+10	8,94+10	1,41+11	2,09+11	1,90+11	1,48+11	1,20+11	1,10+11	1,02+11
1000	6,06+10	6,05+10	4,94+10	4,16+10	5,57+10	8,65+10	1,28+11	1,18+11	9,36+10	7,79+10	7,35+10	6,89+10

$\omega = 150$ , март,  $\varphi = 40^\circ$  ю. ш.,  $\lambda = 90^\circ$  з. д.

Температура электронов на фиксированных высотах, К, для местного времени, ч

Высота, км	0	2	4	6	8	10	12	14	16	18	20	22
90	194	194	194	194	194	194	194	194	194	194	194	194
100	196	196	196	196	196	196	196	196	196	196	196	196
110	244	243	243	242	244	245	247	248	249	248	247	245
120	361	361	359	376	408	403	377	403	408	376	367	361
130	488	486	482	481	513	524	552	524	513	512	502	492
140	613	610	604	602	643	669	692	669	650	649	634	619
160	826	826	851	861	928	1021	1053	1021	928	872	851	826
180	929	930	931	1083	1224	1342	1383	1342	1224	1138	1064	939
200	999	1001	987	1259	1444	1611	1658	1574	1419	1341	1170	1016
250	1086	1075	1052	1511	1539	1603	1752	1671	1511	1411	1190	1111
300	1121	1110	1085	1639	1457	1281	1516	1473	1299	1291	1221	1149
350	1137	1125	1115	1765	1702	1382	1477	1429	1396	1313	1240	1166
400	1145	1139	1183	1889	2095	1565	1519	1493	1598	1461	1250	1174
500	1188	1231	1296	2073	2662	2116	1901	1805	2033	1888	1400	1190
600	1248	1320	1396	2231	3163	2616	2258	2109	2441	2279	1549	1245
800	1350	1426	1504	2416	3444	2985	2636	2580	2943	2641	1664	1345
1000	1450	1526	1604	2589	3662	3298	2985	3039	3417	2965	1764	1445

 $\omega = 150$ , март,  $\varphi = 40^\circ$  ю. ш.,  $\lambda = 90^\circ$  з. д.Эффективная частота соударений электронов на фиксированных высотах, с<sup>-1</sup>, для местного времени, ч

Высота, км	0	2	4	6	8	10	12	14	16	18	20	22
65	2,18+07	2,18+07	2,18+07	2,18+07	2,18+07	2,18+07	2,18+07	2,18+07	2,18+07	2,18+07	2,18+07	2,18+07
70	9,95+06	9,95+06	9,95+06	9,95+06	9,95+06	9,95+06	9,95+06	9,95+06	9,95+06	9,95+06	9,95+06	9,95+06
80	1,82+06	1,82+06	1,82+06	1,82+06	1,82+06	1,82+06	1,82+06	1,82+06	1,82+06	1,82+06	1,82+06	1,82+06
90	3,21+05	3,21+05	3,21+05	3,21+05	3,21+05	3,21+05	3,21+05	3,21+05	3,21+05	3,21+05	3,21+05	3,21+05
100	6,72+04	6,72+04	6,72+04	6,72+04	6,72+04	6,72+04	6,72+04	6,72+04	6,72+04	6,72+04	6,72+04	6,72+04
110	1,69+04	1,69+04	1,69+04	1,69+04	1,69+04	1,69+04	1,69+04	1,69+04	1,69+04	1,69+04	1,69+04	1,69+04
120	6,70+03	6,70+03	6,72+03	7,50+03	8,03+03	7,49+03	7,26+03	7,51+03	8,05+03	7,50+03	6,73+03	6,71+03
130	2,55+03	2,55+03	2,56+03	2,88+03	3,24+03	3,30+03	3,30+03	3,33+03	3,29+03	2,92+03	2,59+03	2,56+03
140	1,26+03	1,25+03	1,26+03	1,44+03	1,81+03	1,97+03	2,02+03	2,00+03	1,85+03	1,48+03	1,29+03	1,26+03
160	5,39+02	5,33+02	5,45+02	6,34+02	8,90+02	1,00+03	1,04+03	1,02+03	9,11+02	6,74+02	5,72+02	5,42+02
180	2,73+02	2,70+02	2,72+02	3,91+02	6,15+02	6,53+02	6,57+02	6,56+02	6,27+02	4,32+02	3,16+02	2,77+02
200	1,77+02	1,71+02	1,61+02	2,91+02	5,23+02	5,06+02	4,78+02	4,93+02	5,15+02	3,32+02	1,92+02	1,70+02
250	2,33+02	1,53+02	1,38+02	4,11+02	1,12+03	9,92+02	6,32+02	7,00+02	1,06+03	9,33+02	4,77+02	2,57+02
300	7,09+02	4,14+02	3,91+02	5,28+02	1,39+03	2,19+03	1,70+03	1,78+03	2,16+03	1,68+03	1,22+03	8,65+02
350	1,08+03	8,26+02	6,24+02	4,22+02	9,00+02	1,87+03	2,05+03	2,11+03	1,86+03	1,49+03	1,31+03	1,20+03
400	9,77+02	8,56+02	5,51+02	2,92+02	4,94+02	1,22+03	1,69+03	1,65+03	1,18+03	9,63+02	1,03+03	1,04+03
500	5,26+02	4,56+02	2,89+02	1,37+02	1,76+02	4,15+02	7,21+02	7,13+02	4,57+02	3,73+02	5,01+02	5,83+02
600	2,71+02	2,32+02	1,57+02	7,39+01	7,18+01	1,56+02	2,91+02	2,92+02	1,79+02	1,50+02	2,39+02	3,06+02
800	9,71+01	9,00+01	6,79+01	2,87+01	2,39+01	4,66+01	8,33+01	7,84+01	5,02+01	4,76+01	8,79+01	1,12+02
1000	5,93+01	5,48+01	4,15+01	1,70+01	1,36+01	2,47+01	4,23+01	3,80+01	2,53+01	2,61+01	5,36+01	6,77+01



Таблица 1186

$\bar{\omega} = 150$ , март,  $\varphi = 60^\circ$  ю. ш.,  $\lambda = 30^\circ$  в. д.

Концентрация электронов в максимумах ионизированных слоев,  $m^{-3}$ , для местного времени, ч

Параметр	0	2	4	6	8	10	12	14	16	18	20	22
NME	1,01+10	1,13+10	1,87+10	5,08+10	1,03+11	1,37+11	1,49+11	1,37+11	1,02+11	4,77+10	1,57+10	1,30+10
NMF1	—	—	—	—	—	3,06+11	3,25+11	3,06+11	—	—	—	—
NMF2	2,92+11	2,29+11	2,23+11	3,25+11	6,40+11	8,18+11	1,03+12	1,08+12	1,24+12	1,15+12	7,98+11	3,63+11

Таблица 1187

$\bar{\omega} = 150$ , март,  $\varphi = 60^\circ$  ю. ш.,  $\lambda = 30^\circ$  в. д.

Высоты максимумов ионизированных слоев, км, для местного времени, ч

Параметр	0	2	4	6	8	10	12	14	16	18	20	22
HME	102	104	109	115	116	113	113	113	116	116	109	105
HMF1	—	—	—	—	—	235	232	230	—	—	—	—
HMF2	362	381	363	324	314	309	314	314	307	310	330	340

Таблица 1188

$\bar{\omega} = 150$ , март,  $\varphi = 60^\circ$  ю. ш.,  $\lambda = 30^\circ$  в. д.

Концентрация электронов на фиксированных высотах,  $m^{-3}$ , для местного времени, ч

Высо- та, км	0	2	4	6	8	10	12	14	16	18	20	22
65	—	—	—	—	—	—	—	—	—	—	—	—
70	—	—	—	—	—	—	—	—	—	—	—	—
80	—	—	—	—	—	—	—	—	—	—	—	—
90	3,48+09	3,46+09	4,04+09	9,23+08	1,75+09	4,11+09	4,76+09	4,11+09	1,75+09	9,11+08	4,01+09	3,26+09
100	9,61+09	9,96+09	1,29+10	5,99+09	5,87+09	1,26+10	1,48+10	1,25+10	5,86+09	5,81+09	1,14+10	1,08+10
110	8,57+09	1,01+10	1,86+10	2,21+10	3,24+10	6,06+10	7,15+10	6,02+10	3,17+10	2,03+10	1,56+10	1,18+10
120	7,43+09	7,57+09	1,32+10	4,58+10	8,95+10	1,32+11	1,45+11	1,32+11	8,83+10	4,20+10	1,14+10	7,80+09
130	8,14+09	7,55+09	8,24+09	4,85+10	9,93+10	1,30+11	1,40+11	1,30+11	9,95+10	4,65+10	8,34+09	7,57+09
140	7,88+09	8,04+09	7,88+09	3,99+10	8,93+10	1,21+11	1,31+11	1,21+11	8,97+10	3,98+10	1,01+10	1,04+10
160	8,72+09	9,30+09	1,31+10	5,07+10	9,94+10	1,22+11	1,28+11	1,28+11	9,91+10	3,86+10	1,75+10	1,20+10
180	1,30+10	1,28+10	1,90+10	6,94+10	1,30+11	1,27+11	1,26+11	1,28+11	1,28+11	5,23+10	2,22+10	1,46+10
200	1,97+10	1,77+10	2,54+10	9,01+10	2,21+11	1,48+11	1,41+11	1,77+11	2,37+11	1,37+11	3,16+10	2,31+10
250	5,80+10	4,07+10	5,88+10	1,69+11	3,74+11	4,94+11	6,26+11	5,61+11	7,52+11	6,41+11	2,66+11	1,03+11
300	1,82+11	1,03+11	1,40+11	3,06+11	6,28+11	8,12+11	1,02+12	1,06+12	1,24+12	1,14+12	7,26+11	3,01+11
350	2,89+11	2,12+11	2,21+11	3,13+11	5,91+11	7,38+11	9,51+11	9,85+11	1,09+12	1,01+12	7,68+11	3,58+11
400	2,65+11	2,22+11	2,05+11	2,44+11	4,54+11	5,75+11	7,57+11	7,70+11	8,27+11	7,59+11	6,04+11	2,98+11
500	1,73+11	1,47+11	1,29+11	1,44+11	2,60+11	3,35+11	4,49+11	4,36+11	4,45+11	3,90+11	3,31+11	1,81+11
600	1,05+11	9,04+10	7,77+10	8,32+10	1,49+11	1,95+11	2,67+11	2,52+11	2,49+11	2,13+11	1,82+11	1,06+11
800	3,78+10	3,31+10	2,87+10	3,09+10	5,76+10	8,00+10	1,14+11	1,05+11	1,01+11	8,33+10	6,78+10	4,00+10
1000	2,03+10	1,75+10	1,61+10	1,90+10	3,58+10	5,02+10	7,15+10	6,42+10	6,05+10	4,87+10	3,87+10	2,27+10

$\bar{\omega} = 150$ , март,  $\varphi = 60^\circ$  ю. ш.,  $\lambda = 30^\circ$  в. д.

Высота, км	Температура электронов на фиксированных высотах, К, для местного времени, ч											
	0	2	4	6	8	10	12	14	16	18	20	22
90	194	194	194	194	194	194	194	194	194	194	194	194
100	202	202	202	202	202	202	202	202	202	202	202	202
110	256	256	255	255	256	258	258	259	259	258	258	257
120	378	377	376	376	378	382	386	387	387	384	380	380
130	515	514	511	510	515	521	528	531	530	525	518	518
140	648	646	642	641	648	657	667	672	671	662	653	653
160	879	885	921	960	993	1007	1007	993	960	921	885	885
180	1010	1020	1084	1193	1265	1283	1283	1265	1232	1127	1017	1017
200	1109	1124	1211	1393	1494	1514	1502	1471	1423	1235	1115	1115
250	1232	1265	1389	1778	1844	1811	1750	1676	1505	1316	1233	1233
300	1269	1325	1496	2086	2055	1925	1930	1843	1435	1368	1275	1275
350	1279	1366	1622	2286	2341	2165	2195	2136	1730	1489	1313	1313
400	1294	1404	1744	2430	2674	2460	2491	2467	2045	1630	1360	1360
500	1377	1486	1879	2658	3099	3018	3025	3005	2523	1843	1476	1476
600	1468	1566	1983	2856	3424	3505	3488	3460	2949	2023	1590	1590
800	1613	1682	2091	3034	3677	3784	3763	3748	3212	2185	1750	1750
1000	1753	1795	2191	3193	3895	4002	3981	3983	3424	2330	1903	1903

Таблица 1190

 $\bar{\omega} = 150$ , март,  $\varphi = 60^\circ$  ю. ш.,  $\lambda = 30^\circ$  в. д.

Высота, км	Эффективная частота соударений электронов на фиксированных высотах, с <sup>-1</sup> , для местного времени, ч											
	0	2	4	6	8	10	12	14	16	18	20	22
65	2,32+07	2,32+07	2,32+07	2,32+07	2,32+07	2,32+07	2,32+07	2,32+07	2,32+07	2,32+07	2,32+07	2,32+07
70	1,06+07	1,06+07	1,06+07	1,06+07	1,06+07	1,06+07	1,06+07	1,06+07	1,06+07	1,06+07	1,06+07	1,06+07
80	1,76+06	1,76+06	1,76+06	1,76+06	1,76+06	1,76+06	1,76+06	1,76+06	1,76+06	1,76+06	1,76+06	1,76+06
90	2,79+05	2,79+05	2,79+05	2,79+05	2,79+05	2,79+05	2,79+05	2,79+05	2,79+05	2,79+05	2,79+05	2,79+05
100	6,20+04	6,20+04	6,20+04	6,20+04	6,20+04	6,20+04	6,20+04	6,20+04	6,20+04	6,20+04	6,20+04	6,20+04
110	1,16+04	1,16+04	1,16+04	1,16+04	1,16+04	1,16+04	1,16+04	1,16+04	1,16+04	1,16+04	1,16+04	1,16+04
120	6,80+03	6,82+03	7,03+03	7,54+03	8,02+03	8,06+03	8,06+03	8,03+03	7,54+03	7,03+03	6,82+03	6,82+03
130	2,65+03	2,66+03	2,75+03	3,01+03	3,28+03	3,37+03	3,39+03	3,30+03	3,04+03	2,76+03	2,67+03	2,67+03
140	1,34+03	1,34+03	1,38+03	1,56+03	1,78+03	1,86+03	1,87+03	1,81+03	1,58+03	1,41+03	1,36+03	1,36+03
160	5,95+02	5,96+02	6,19+02	7,12+02	8,72+02	8,75+02	8,88+02	8,86+02	7,34+02	6,42+02	6,07+02	6,07+02
180	3,18+02	3,17+02	3,37+02	4,28+02	5,79+02	5,30+02	5,48+02	5,90+02	4,67+02	3,62+02	3,24+02	3,24+02
200	1,97+02	1,93+02	2,08+02	2,93+02	4,24+02	3,60+02	3,95+02	4,55+02	3,54+02	2,27+02	2,04+02	2,04+02
250	1,21+02	9,74+01	1,12+02	1,84+02	3,23+02	4,17+02	4,87+02	6,64+02	6,56+02	3,56+02	1,79+02	1,79+02
300	2,33+02	1,31+02	1,48+02	1,96+02	3,89+02	5,44+02	7,03+02	8,72+02	1,16+03	7,94+02	3,74+02	3,74+02
350	3,47+02	2,33+02	1,89+02	1,63+02	2,92+02	4,06+02	5,29+02	6,06+02	7,68+02	7,29+02	4,13+02	4,13+02
400	3,10+02	2,31+02	1,55+02	1,14+02	1,82+02	2,59+02	3,40+02	3,70+02	4,48+02	4,99+02	3,23+02	3,23+02
500	1,83+02	1,39+02	8,62+01	5,76+01	8,26+01	1,10+02	1,43+02	1,47+02	1,67+02	2,27+02	1,73+02	1,73+02
600	1,00+02	7,90+01	4,77+01	2,97+01	4,04+01	5,11+01	6,66+01	6,65+01	7,21+01	1,08+02	9,06+01	9,06+01
800	3,16+01	2,59+01	1,62+01	1,00+01	1,40+01	1,86+01	2,46+01	2,37+01	2,47+01	3,59+01	2,95+01	2,95+01
1000	1,50+01	1,24+01	8,50+00	5,69+00	7,95+00	1,07+01	1,38+01	1,30+01	1,31+01	1,86+01	1,48+01	1,48+01



Таблица 1191

$\varpi = 150$ , март,  $\varphi = 60^\circ$  ю. ш.,  $\lambda = 150^\circ$  в. д.

Концентрация электронов в максимумах ионизированных слоев,  $m^{-3}$ , для местного времени, ч

Параметр	0	2	4	6	8	10	12	14	16	18	20	22
NME	1,77+11	2,63+11	3,21+11	3,48+11	1,18+11	1,42+11	1,55+11	1,42+11	3,05+11	3,45+11	2,76+11	1,74+11
NMFI	—	—	—	—	—	2,60+11	2,72+11	2,60+11	—	—	—	—
NMF2	4,31+11	4,31+11	4,15+11	3,75+11	6,01+11	7,18+11	7,50+11	9,69+11	9,51+11	7,87+11	6,47+11	5,12+11

Таблица 1192

$\varpi = 150$ , март,  $\varphi = 60^\circ$  ю. ш.,  $\lambda = 150^\circ$  в. д.

Высоты максимумов ионизированных слоев, км, для местного времени, ч

Параметр	0	2	4	6	8	10	12	14	16	18	20	22
NME	114	113	113	113	119	111	111	111	113	113	113	114
NMFI	—	—	—	—	—	205	214	218	—	—	—	—
NMF2	318	306	290	272	264	269	280	296	270	276	296	316

Таблица 1193

$\varpi = 150$ , март,  $\varphi = 60^\circ$  ю. ш.,  $\lambda = 150^\circ$  в. д.

Концентрация электронов на фиксированных высотах,  $m^{-3}$ , для местного времени, ч

Высота, км	0	2	4	6	8	10	12	14	16	18	20	22
65	—	—	—	—	—	—	—	—	—	—	—	—
70	—	—	—	—	—	—	—	—	—	—	—	—
80	1,58+10	2,49+10	3,10+10	3,35+10	6,51+09	1,14+10	1,33+10	1,14+10	2,81+10	3,32+10	2,63+10	1,55+10
90	5,15+10	7,89+10	9,72+10	1,06+11	2,82+10	5,06+10	5,70+10	5,06+10	9,03+10	1,05+11	8,30+10	5,04+10
100	1,19+11	1,82+11	2,24+11	2,42+11	6,31+10	1,10+11	1,21+11	1,10+11	2,08+11	2,40+11	1,91+11	1,17+11
110	1,73+11	2,59+11	3,17+11	3,43+11	1,04+11	1,42+11	1,55+11	1,42+11	2,99+11	3,41+11	2,72+11	1,69+11
120	1,69+11	2,45+11	2,96+11	3,20+11	1,18+11	1,36+11	1,48+11	1,36+11	2,86+11	3,18+11	2,57+11	1,65+11
130	1,41+11	1,96+11	2,34+11	2,52+11	1,13+11	1,29+11	1,40+11	1,29+11	2,32+11	2,50+11	2,05+11	1,39+11
140	1,20+11	1,60+11	1,87+11	2,01+11	1,16+11	1,30+11	1,41+11	1,28+11	1,97+11	2,00+11	1,66+11	1,19+11
160	9,71+10	1,20+11	1,35+11	1,51+11	1,46+11	1,38+11	1,47+11	1,30+11	1,81+11	1,50+11	1,23+11	9,62+10
180	8,51+10	9,90+10	1,09+11	1,44+11	1,88+11	1,55+11	1,59+11	1,37+11	2,04+11	1,43+11	1,01+11	8,45+10
200	7,84+10	8,82+10	1,01+11	1,69+11	2,65+11	2,48+11	2,06+11	1,53+11	2,79+11	1,84+11	8,62+10	8,02+10
250	1,93+11	2,48+11	3,17+11	3,49+11	5,86+11	6,83+11	6,51+11	7,62+11	8,95+11	7,09+11	4,49+11	2,36+11
300	4,18+11	4,30+11	4,11+11	3,54+11	5,55+11	6,74+11	7,28+11	9,66+11	8,90+11	7,49+11	6,44+11	4,99+11
350	4,01+11	3,85+11	3,45+11	2,79+11	4,40+11	5,40+11	5,97+11	8,23+11	7,14+11	6,04+11	5,51+11	4,74+11
400	3,37+11	3,16+11	2,76+11	2,21+11	3,48+11	4,25+11	4,72+11	6,51+11	5,54+11	4,69+11	4,43+11	3,92+11
500	2,26+11	2,05+11	1,74+11	1,34+11	2,08+11	2,58+11	2,92+11	3,89+11	3,25+11	2,73+11	2,68+11	2,52+11
600	1,40+11	1,25+11	1,05+11	7,92+10	1,20+11	1,51+11	1,75+11	2,29+11	1,90+11	1,58+11	1,57+11	1,52+11
800	5,01+10	4,54+10	3,96+10	3,22+10	5,22+10	6,83+10	8,15+10	9,95+10	8,37+10	6,71+10	6,17+10	5,62+10
1000	2,89+10	2,69+10	2,39+10	1,96+10	3,35+10	4,40+10	5,23+10	6,23+10	5,28+10	4,17+10	3,78+10	3,31+10



$\omega = 150$ , март,  $\varphi = 60^\circ$  ю. ш.,  $\lambda = 150^\circ$  в. д.

Высота, км	Температура электронов на фиксированных высотах, К, для местного времени, ч											
	0	2	4	6	8	10	12	14	16	18	20	22
90	528	532	557	633	687	699	701	699	687	633	557	532
100	633	635	650	693	724	730	731	730	724	693	650	635
110	680	682	695	734	761	768	768	768	761	734	695	682
120	712	714	729	772	803	810	811	810	803	772	729	714
130	755	758	774	822	857	864	865	864	857	822	774	758
140	1003	1007	1028	1059	1071	1081	1082	1081	1071	1059	1028	1007
160	1168	1178	1224	1312	1338	1349	1348	1343	1323	1286	1216	1176
180	1310	1329	1403	1542	1569	1572	1566	1556	1526	1467	1380	1325
200	1582	1633	1788	2024	2013	1971	1941	1911	1853	1752	1702	1615
250	1814	1891	2108	2396	2346	2265	2214	2139	2050	1946	1948	1855
300	2035	2116	2336	2596	2555	2479	2419	2256	2128	2091	2103	2052
350	2221	2299	2504	2714	2701	2646	2586	2342	2168	2199	2203	2204
400	2411	2492	2700	2881	2912	2881	2835	2595	2303	2296	2297	2325
500	2547	2633	2851	3026	3095	3080	3050	2845	2451	2373	2365	2402
600	2660	2748	2967	3196	3325	3313	3285	3086	2741	2579	2468	2506
800	2760	2848	3067	3355	3543	3531	3502	3304	3030	2791	2568	2606

 $\omega = 150$ , март,  $\varphi = 60^\circ$  ю. ш.,  $\lambda = 150^\circ$  в. д.

Высота, км	Эффективная частота соударений электронов на фиксированных высотах, с <sup>-1</sup> , для местного времени, ч											
	0	2	4	6	8	10	12	14	16	18	20	22
65	2,32+07	2,32+07	2,32+07	2,32+07	2,32+07	2,32+07	2,32+07	2,32+07	2,32+07	2,32+07	2,32+07	2,32+07
70	1,06+07	1,06+07	1,06+07	1,06+07	1,06+07	1,06+07	1,06+07	1,06+07	1,06+07	1,06+07	1,06+07	1,06+07
80	1,76+06	1,76+06	1,76+06	1,76+06	1,76+06	1,76+06	1,76+06	1,76+06	1,76+06	1,76+06	1,76+06	1,76+06
90	2,79+05	2,79+05	2,79+05	2,79+05	2,79+05	2,79+05	2,79+05	2,79+05	2,79+05	2,79+05	2,79+05	2,79+05
100	6,20+04	6,20+04	6,20+04	6,20+04	6,20+04	6,20+04	6,20+04	6,20+04	6,20+04	6,20+04	6,20+04	6,20+04
110	1,16+04	1,16+04	1,16+04	1,16+04	1,16+04	1,16+04	1,16+04	1,16+04	1,16+04	1,16+04	1,16+04	1,16+04
120	7,96+03	8,21+03	8,46+03	8,83+03	8,53+03	8,63+03	8,67+03	8,63+03	8,96+03	8,82+03	8,35+03	7,97+03
130	3,36+03	3,51+03	3,65+03	3,80+03	3,56+03	3,63+03	3,66+03	3,64+03	3,87+03	3,82+03	3,59+03	3,36+03
140	1,82+03	1,92+03	2,00+03	2,08+03	1,94+03	1,99+03	2,02+03	2,00+03	2,14+03	2,10+03	1,96+03	1,82+03
160	8,30+02	8,65+02	8,93+02	9,32+02	9,37+02	9,34+02	9,54+02	9,34+02	1,01+03	9,52+02	8,89+02	8,33+02
180	4,60+02	4,77+02	4,90+02	5,41+02	5,99+02	5,70+02	5,79+02	5,59+02	6,34+02	5,58+02	4,93+02	4,63+02
200	2,88+02	2,97+02	3,09+02	3,74+02	4,64+02	4,55+02	4,23+02	3,81+02	4,96+02	4,08+02	3,04+02	2,92+02
250	2,27+02	2,64+02	2,90+02	2,78+02	4,26+02	5,00+02	4,91+02	5,74+02	6,87+02	5,97+02	4,14+02	2,59+02
300	3,14+02	3,04+02	2,52+02	1,89+02	2,91+02	3,66+02	4,07+02	5,58+02	5,48+02	4,99+02	4,30+02	3,60+02
350	2,45+02	2,22+02	1,74+02	1,24+02	1,95+02	2,48+02	2,83+02	4,27+02	4,05+02	3,53+02	3,18+02	2,84+02
400	1,78+02	1,58+02	1,23+02	8,84+01	1,39+02	1,74+02	1,99+02	3,15+02	3,02+02	2,51+02	2,36+02	2,09+02
500	1,04+02	8,98+01	6,78+01	4,77+01	7,27+01	9,11+01	1,06+02	1,60+02	1,60+02	1,35+02	1,32+02	1,22+02
600	5,92+01	5,01+01	3,74+01	2,59+01	3,80+01	4,80+01	5,64+01	8,17+01	8,48+01	7,43+01	7,39+01	6,99+01
800	1,97+01	1,70+01	1,33+01	9,64+00	1,47+01	1,94+01	2,34+01	3,14+01	3,15+01	2,77+01	2,72+01	2,42+01
1000	1,07+01	9,56+00	7,61+00	5,46+00	8,57+00	1,13+01	1,36+01	1,77+01	1,71+01	1,53+01	1,57+01	1,34+01



Таблица 1196

$\bar{\omega} = 150$ , март,  $\varphi = 60^\circ$  ю. ш.,  $\lambda = 90^\circ$  з. д.

Параметр	Концентрация электронов в максимумах ионизированных слоев, м <sup>-3</sup> , для местного времени, ч											
	0	2	4	6	8	10	12	14	16	18	20	22
NME	4,95+09	5,52+09	1,18+10	4,38+10	1,01+11	1,36+11	1,49+11	1,36+11	1,00+11	3,90+10	8,44+09	6,65+09
NMF1	—	—	—	—	—	3,12+11	3,31+11	3,12+11	—	—	—	—
NMF2	3,67+11	2,44+11	2,07+11	3,50+11	7,57+11	1,03+12	1,12+12	1,08+12	1,14+12	9,37+11	6,75+11	5,03+11

Таблица 1197

$\bar{\omega} = 150$ , март,  $\varphi = 60^\circ$  ю. ш.,  $\lambda = 90^\circ$  з. д.

Параметр	Высоты максимумов ионизированных слоев, км, для местного времени, ч											
	0	2	4	6	8	10	12	14	16	18	20	22
NME	101	103	108	114	112	109	109	109	112	116	107	104
NMF1	—	—	—	—	—	232	239	238	—	—	—	—
NMF2	365	383	367	317	304	316	325	324	313	309	331	352

Таблица 1198

$\bar{\omega} = 150$ , март,  $\varphi = 60^\circ$  ю. ш.,  $\lambda = 90^\circ$  з. д.

Высота, км	Концентрация электронов на фиксированных высотах, м <sup>-3</sup> , для местного времени, ч											
	0	2	4	6	8	10	12	14	16	18	20	22
65	—	—	—	—	8,19+06	5,39+07	7,46+07	5,40+07	8,28+06	—	—	—
70	—	—	—	—	9,80+07	3,56+08	4,50+08	3,54+08	9,72+07	—	—	—
80	—	—	—	2,80+08	3,84+08	8,92+08	1,06+09	8,91+08	3,87+08	2,73+08	—	—
90	1,04+09	1,14+09	1,72+09	2,71+09	4,24+09	9,48+09	1,24+10	9,36+09	4,12+09	2,49+09	1,74+09	1,07+09
100	4,79+09	4,83+09	8,11+09	1,65+10	4,30+10	7,81+10	9,36+10	7,74+10	4,13+10	1,38+10	6,48+09	5,62+09
110	2,91+09	3,94+09	1,14+10	4,02+10	4,30+10	1,36+11	1,48+11	1,36+11	9,75+10	3,41+10	8,00+09	4,84+09
120	1,76+09	1,91+09	5,65+09	4,04+10	8,81+10	1,17+11	1,27+11	1,17+11	8,90+10	3,77+10	4,17+09	2,02+09
130	2,30+09	2,00+09	2,51+09	3,24+10	8,36+10	1,18+11	1,23+11	1,18+11	8,40+10	3,25+10	2,56+09	2,06+09
140	2,55+09	2,58+09	2,51+09	3,19+10	1,02+11	1,48+11	1,23+11	1,47+11	1,00+11	3,29+10	4,08+09	4,31+09
160	2,82+09	3,30+09	6,46+09	4,23+10	1,22+11	1,65+11	1,26+11	1,60+11	1,18+11	4,50+10	1,15+10	5,45+09
180	5,17+09	5,86+09	1,07+10	6,58+10	1,75+11	1,66+11	1,33+11	1,63+11	1,68+11	7,27+10	1,45+10	6,33+09
200	1,41+10	1,05+10	1,41+10	9,49+10	2,32+11	1,70+11	1,43+11	1,73+11	2,31+11	1,20+11	2,38+10	1,29+10
250	6,17+10	3,41+10	4,24+10	1,93+11	4,92+11	6,23+11	5,54+11	4,59+11	6,37+11	5,38+11	2,30+11	9,90+10
300	2,19+11	1,06+11	1,22+11	3,40+11	7,56+11	1,01+12	1,07+12	1,02+12	1,12+12	9,31+11	6,09+11	3,67+11
350	3,61+11	2,24+11	2,03+11	3,27+11	6,56+11	9,50+11	1,07+12	1,02+12	1,01+12	8,02+11	6,48+11	5,03+11
400	3,28+11	2,37+11	1,92+11	2,38+11	4,77+11	7,20+11	8,52+11	7,85+11	7,41+11	5,67+11	4,87+11	4,18+11
500	1,88+11	1,41+11	1,10+11	1,28+11	2,49+11	3,86+11	4,80+11	4,14+11	3,60+11	2,61+11	2,39+11	2,21+11
600	1,01+11	7,91+10	6,24+10	7,08+10	1,34+11	2,10+11	2,70+11	2,27+11	1,90+11	1,36+11	1,24+11	1,16+11
800	3,49+10	2,86+10	2,34+10	2,59+10	4,90+10	7,79+10	1,05+11	8,71+10	7,20+10	5,19+10	4,57+10	4,11+10
1000	1,88+10	1,57+10	1,35+10	1,60+10	3,01+10	4,72+10	6,35+10	5,18+10	4,21+10	2,99+10	2,60+10	2,27+10

$\bar{\omega} = 150$ , март,  $\varphi = 60^\circ$  ю. ш.,  $\lambda = 90^\circ$  з. д.

Высота, км	Температура электронов на фиксированных высотах, К, для местного времени, ч											
	0	2	4	6	8	10	12	14	16	18	20	22
90	194	194	194	194	194	194	194	194	194	194	194	194
100	199	199	199	199	199	199	199	199	199	199	199	199
110	251	251	250	250	251	252	253	253	254	254	253	251
120	371	370	370	380	403	417	417	417	403	380	376	372
130	505	503	501	500	508	511	517	517	521	520	514	508
140	635	633	629	628	650	654	654	654	659	658	649	640
160	840	844	904	941	953	970	970	970	953	941	904	848
180	968	962	1037	1135	1176	1214	1214	1214	1176	1156	1068	980
200	1051	1043	1144	1313	1393	1440	1428	1428	1378	1346	1155	1065
250	1156	1177	1308	1693	1768	1685	1722	1798	1676	1489	1247	1174
300	1215	1250	1405	1996	1944	1777	1808	1888	1832	1425	1298	1219
350	1235	1282	1490	2134	2186	1981	1958	2044	2037	1638	1397	1240
400	1248	1305	1567	2210	2489	2241	2160	2249	2274	1878	1512	1272
500	1324	1375	1680	2410	2910	2775	2665	2704	2755	2329	1690	1371
600	1407	1448	1776	2605	3242	3252	3133	3120	3190	2736	1842	1471
800	1515	1551	1884	2783	3496	3529	3409	3414	3534	3048	1995	1606
1000	1617	1651	1984	2941	3715	3747	3627	3661	3832	3316	2134	1735

 $\bar{\omega} = 150$ , март,  $\varphi = 60^\circ$  ю. ш.,  $\lambda = 90^\circ$  з. д.

Высота, км	Эффективная частота соударений электронов на фиксированных высотах, с <sup>-1</sup> , для местного времени, ч											
	0	2	4	6	8	10	12	14	16	18	20	22
65	2,32+07	2,32+07	2,32+07	2,32+07	2,32+07	2,32+07	2,32+07	2,32+07	2,32+07	2,32+07	2,32+07	2,32+07
70	1,06+07	1,06+07	1,06+07	1,06+07	1,06+07	1,06+07	1,06+07	1,06+07	1,06+07	1,06+07	1,06+07	1,06+07
80	1,76+06	1,76+06	1,76+06	1,76+06	1,76+06	1,76+06	1,76+06	1,76+06	1,76+06	1,76+06	1,76+06	1,76+06
90	2,79+05	2,79+05	2,79+05	2,79+05	2,79+05	2,79+05	2,79+05	2,79+05	2,79+05	2,79+05	2,79+05	2,79+05
100	6,20+04	6,20+04	6,20+04	6,20+04	6,20+04	6,20+04	6,20+04	6,20+04	6,20+04	6,20+04	6,20+04	6,20+04
110	1,16+04	1,16+04	1,16+04	1,16+04	1,16+04	1,16+04	1,16+04	1,16+04	1,16+04	1,16+04	1,16+04	1,16+04
120	6,20+03	6,20+03	6,51+03	7,06+03	7,54+03	7,44+03	7,37+03	7,45+03	7,55+03	7,05+03	6,51+03	6,21+03
130	2,44+03	2,46+03	2,56+03	2,81+03	3,06+03	3,15+03	3,16+03	3,17+03	3,09+03	2,84+03	2,58+03	2,47+03
140	1,24+03	1,25+03	1,31+03	1,46+03	1,70+03	1,83+03	1,77+03	1,84+03	1,72+03	1,49+03	1,33+03	1,26+03
160	2,85+02	5,43+02	5,78+02	6,69+02	8,30+02	9,16+02	8,52+02	9,17+02	8,40+02	6,92+02	6,02+02	5,56+02
180	5,44+02	2,82+02	3,04+02	4,05+02	5,64+02	5,54+02	5,16+02	5,60+02	5,69+02	4,32+02	3,27+02	2,92+02
200	1,77+02	1,69+02	1,81+02	2,91+02	4,39+02	3,76+02	3,52+02	3,87+02	4,53+02	3,31+02	2,04+02	1,78+02
250	1,30+02	8,98+01	9,54+01	2,08+02	4,21+02	5,51+02	4,87+02	3,97+02	5,71+02	5,66+02	3,32+02	1,79+02
300	2,95+02	1,45+02	1,41+02	2,27+02	4,99+02	7,50+02	7,79+02	6,98+02	7,97+02	9,55+02	7,20+02	4,81+02
350	4,55+02	2,69+02	1,97+02	1,87+02	3,56+02	5,91+02	6,76+02	6,06+02	6,06+02	6,63+02	6,77+02	6,28+02
400	4,05+02	2,74+02	1,70+02	1,27+02	2,12+02	3,71+02	4,63+02	4,02+02	3,74+02	3,80+02	4,51+02	5,00+02
500	2,11+02	1,50+02	8,72+01	5,91+01	8,65+01	1,44+02	1,90+02	1,60+02	1,36+02	1,26+02	1,86+02	2,36+02
600	1,04+02	7,77+01	4,52+01	2,90+01	3,96+01	6,14+01	8,36+01	7,07+01	5,74+01	5,15+01	8,49+01	11,11+02
800	3,20+01	2,53+01	1,55+01	9,53+00	1,28+01	2,01+01	2,85+01	2,36+01	1,86+01	1,67+01	2,77+01	3,45+01
1000	1,57+01	1,26+01	8,28+00	5,43+00	7,19+00	1,11+01	1,57+01	1,26+01	9,59+00	8,45+00	1,42+01	1,70+01



Таблица 1201

Концентрация электронов в максимумах ионизированных слоев, м<sup>-3</sup>, для местного времени, ч

Параметр	0	2	4	6	8	10	12	14	16	18	20	22
HME	3,21+11	2,36+11	1,96+11	2,67+11	3,28+11	3,56+11	1,30+11	8,97+10	7,76+10	6,06+10	9,77+10	3,45+11
NMFI	—	—	—	—	—	2,02+11	2,12+11	2,02+11	—	—	—	—
NMF2	2,35+11	2,52+11	2,05+11	2,64+11	2,80+11	3,53+11	5,44+11	5,90+11	5,16+11	5,53+11	3,79+11	2,41+11

Таблица 1202

Высоты максимумов ионизированных слоев, км, для местного времени, ч

Параметр	0	2	4	6	8	10	12	14	16	18	20	22
HME	113	113	114	113	113	113	120	117	117	115	117	113
NMFI	—	—	—	—	—	247	229	233	—	—	—	—
NMF2	303	304	305	309	307	303	301	310	306	313	293	297

Таблица 1203

Концентрация электронов на фиксированных высотах, м<sup>-3</sup>, для местного времени, ч

Высота, км	0	2	4	6	8	10	12	14	16	18	20	22
65	—	—	—	—	—	—	—	—	—	—	—	—
70	—	—	—	—	—	—	—	—	—	—	—	—
80	3,09+10	2,20+10	1,76+10	2,49+10	3,12+10	3,40+10	1,13+10	4,94+09	4,31+09	3,32+09	6,78+09	3,34+10
90	9,73+10	7,04+10	5,78+10	7,99+10	9,89+10	1,07+11	3,38+10	2,22+10	2,00+10	1,79+10	2,67+10	1,05+11
100	2,24+11	1,62+11	1,33+11	1,83+11	2,27+11	2,46+11	7,16+10	4,90+10	4,32+10	3,65+10	6,04+10	2,41+11
110	3,17+10	2,32+11	1,91+11	2,62+11	3,23+11	3,51+11	1,15+11	8,04+10	6,99+10	5,62+10	9,12+10	3,41+11
120	2,96+11	2,21+11	1,86+11	2,49+11	3,04+11	3,30+11	1,30+11	8,87+10	7,66+10	5,89+10	9,69+10	3,17+11
130	2,34+11	1,79+11	1,54+11	2,00+11	2,42+11	2,61+11	1,24+11	8,12+10	6,89+10	5,05+10	8,90+10	2,49+11
140	1,87+11	1,48+11	1,30+11	1,64+11	1,97+11	2,13+11	1,20+11	8,06+10	6,80+10	4,73+10	8,32+10	1,98+11
160	1,36+11	1,15+11	1,07+11	1,32+11	1,61+11	1,78+11	1,17+11	8,48+10	8,69+10	6,25+10	8,23+10	1,43+11
180	1,13+11	1,03+11	1,04+11	1,29+11	1,57+11	1,74+11	1,15+11	9,11+10	1,14+11	8,89+10	9,50+10	1,19+11
200	1,00+11	1,00+11	1,04+11	1,32+11	1,57+11	1,80+11	1,15+11	1,02+11	1,52+11	1,26+11	1,23+11	1,09+11
250	1,44+11	1,52+11	1,24+11	1,61+11	1,80+11	2,17+11	4,07+11	3,20+11	3,13+11	2,97+11	2,78+11	1,63+11
300	2,35+11	2,52+11	2,04+11	2,62+11	2,79+11	3,53+11	5,44+11	5,85+11	5,15+11	5,44+11	3,76+11	2,40+11
350	2,15+11	2,28+11	1,86+11	2,41+11	2,52+11	3,10+11	4,66+11	5,28+11	4,57+11	5,02+11	3,25+11	2,13+11
400	1,85+11	1,93+11	1,55+11	1,96+11	2,03+11	2,46+11	3,61+11	4,16+11	3,66+11	4,10+11	2,69+11	1,81+11
500	1,30+11	1,31+11	1,03+11	1,25+11	1,27+11	1,49+11	2,13+11	2,49+11	2,23+11	2,54+11	1,73+11	1,23+11
600	8,52+10	8,35+10	6,44+10	7,51+10	7,55+10	8,76+10	1,22+11	1,45+11	1,33+11	1,53+11	1,07+11	7,87+10
800	3,44+10	3,38+10	2,66+10	3,06+10	3,22+10	3,91+10	5,67+10	6,42+10	5,78+10	6,43+10	4,55+10	3,29+10
1000	2,30+10	2,24+10	1,75+10	1,98+10	2,08+10	2,52+10	3,63+10	4,08+10	3,71+10	4,09+10	3,03+10	2,21+10



$\bar{\omega} = 150$ , март,  $\Phi = 80^\circ$  ю. ш.,  $\lambda = 30^\circ$  в. д.

Высота, км	Температура электронов на фиксированных высотах, К, для местного времени, ч											
	0	2	4	6	8	10	12	14	16	18	20	22
90	529	540	591	668	696	700	701	700	696	668	591	540
100	634	640	669	713	729	731	731	731	729	713	669	640
110	680	686	712	752	766	768	769	768	766	752	712	686
120	713	719	748	792	808	811	811	811	808	792	748	719
130	756	763	795	845	862	865	866	865	862	845	795	763
140	970	980	1023	1090	1113	1082	1083	1082	1113	1090	1023	980
160	1108	1132	1210	1345	1444	1403	1404	1403	1444	1399	1271	1132
180	1203	1238	1346	1555	1706	1665	1673	1667	1699	1611	1403	1239
200	1285	1347	1512	1923	2077	2023	2079	2081	2054	1798	1436	1338
300	1408	1408	1636	2220	2432	2357	2351	2326	2251	1785	1532	1371
350	1352	1481	1803	2468	2718	2621	2594	2495	2470	1957	1662	1434
400	1394	1554	1963	2672	2963	2852	2784	2696	2648	2302	1801	1512
500	1509	1668	2135	2937	3353	3272	3180	3153	3047	2705	2049	1665
600	1627	1773	2265	3150	3683	3643	3548	3567	3422	3060	2269	1811
800	1861	1978	2432	3330	3882	3903	3808	3834	3657	3268	2482	2040
1000	2095	2181	2591	3489	4040	4122	4026	4052	3846	3433	2676	2264

Таблица 1205

 $\bar{\omega} = 150$ , март,  $\Phi = 80^\circ$  ю. ш.,  $\lambda = 30^\circ$  в. д.

Высота, км	Эффективная частота соударений электронов на фиксированных высотах, с <sup>-1</sup> , для местного времени, ч											
	0	2	4	6	8	10	12	14	16	18	20	22
65	2,42+07	2,42+07	2,42+07	2,42+07	2,42+07	2,42+07	2,42+07	2,42+07	2,42+07	2,42+07	2,42+07	2,42+07
70	1,12+07	1,12+07	1,12+07	1,12+07	1,12+07	1,12+07	1,12+07	1,12+07	1,12+07	1,12+07	1,12+07	1,12+07
80	1,61+06	1,61+06	1,61+06	1,61+06	1,61+06	1,61+06	1,61+06	1,61+06	1,61+06	1,61+06	1,61+06	1,61+06
90	2,69+05	2,69+05	2,69+05	2,69+05	2,69+05	2,69+05	2,69+05	2,69+05	2,69+05	2,69+05	2,69+05	2,69+05
100	6,15+04	6,15+04	6,15+04	6,15+04	6,15+04	6,15+04	6,15+04	6,15+04	6,15+04	6,15+04	6,15+04	6,15+04
110	9,50+03	9,50+03	9,50+03	9,50+03	9,50+03	9,50+03	9,50+03	9,50+03	9,50+03	9,50+03	9,50+03	9,50+03
120	8,41+03	8,22+03	8,34+03	8,84+03	9,09+03	9,18+03	8,67+03	8,57+03	8,51+03	8,34+03	8,08+03	8,51+03
130	3,69+03	3,55+03	3,56+03	3,80+03	3,94+03	4,00+03	3,68+03	3,58+03	3,54+03	3,44+03	3,39+03	3,75+03
140	2,05+03	1,95+03	1,94+03	2,08+03	2,17+03	2,21+03	2,02+03	1,93+03	1,90+03	1,83+03	1,83+03	2,08+03
160	9,24+02	8,87+02	8,86+02	9,46+02	9,99+02	1,02+03	9,30+02	8,82+02	8,98+02	8,49+02	8,50+02	9,39+02
180	5,18+02	5,03+02	5,09+02	5,51+02	5,90+02	6,08+02	5,49+02	5,25+02	5,54+02	5,21+02	5,09+02	5,29+02
200	3,30+02	3,29+02	3,31+02	3,60+02	3,83+02	4,04+02	3,53+02	3,44+02	3,84+02	3,61+02	3,55+02	3,41+02
250	2,27+02	2,26+02	1,79+02	1,80+02	1,86+02	2,12+02	3,17+02	2,68+02	2,67+02	2,88+02	3,41+02	2,41+02
300	2,84+02	2,78+02	1,90+02	1,64+02	1,57+02	1,98+02	2,89+02	2,03+02	2,92+02	4,16+02	3,62+02	2,77+02
350	2,41+02	2,25+02	1,40+02	1,18+02	1,09+02	1,38+02	2,03+02	2,41+02	2,14+02	3,24+02	2,68+02	2,20+02
400	1,96+02	1,74+02	1,00+02	8,16+01	7,33+01	9,26+01	1,38+02	1,66+02	1,51+02	2,05+02	1,94+02	1,70+02
500	1,21+02	1,05+02	5,72+01	4,34+01	3,65+01	4,44+01	6,55+01	7,73+01	7,31+01	9,89+01	1,02+02	9,85+01
600	7,04+01	6,06+01	3,25+01	2,32+01	1,86+01	2,19+01	3,17+01	3,72+01	3,61+01	4,91+01	5,36+01	5,54+01
800	2,31+01	2,08+01	1,20+01	8,62+00	7,23+00	8,69+00	1,31+01	1,46+01	1,42+01	1,86+01	1,99+01	1,93+01
1000	1,29+01	1,19+01	7,16+00	5,18+00	4,38+00	5,14+00	7,69+00	8,54+00	8,40+00	1,10+01	1,18+01	1,11+01



Таблица 1206

$\bar{\omega} = 150$ , март,  $\varphi = 80^\circ$  ю. ш.,  $\lambda = 150^\circ$  в. д.

Параметр	Концентрация электронов в максимумах ионизированных слоев, м <sup>-3</sup> , для местного времени, ч											
	0	2	4	6	8	10	12	14	16	18	20	22
NME	3,80+10	4,04+10	4,77+10	6,06+10	7,76+10	8,97+10	9,38+10	8,97+10	7,76+10	6,06+10	4,77+10	4,04+10
NMF1	—	—	—	—	—	1,98+11	2,06+11	1,98+11	—	—	—	—
NMF2	7,56+11	7,90+11	7,52+11	7,03+11	6,75+11	6,68+11	6,89+11	6,93+11	7,05+11	7,51+11	7,54+11	7,21+11

Таблица 1207

$\bar{\omega} = 150$ , март,  $\varphi = 80^\circ$  ю. ш.,  $\lambda = 150^\circ$  в. д.

Параметр	Высоты максимумов ионизированных слоев, км, для местного времени, ч											
	0	2	4	6	8	10	12	14	16	18	20	22
HME	115	115	115	115	117	117	117	117	117	115	115	115
HMF1	—	—	—	—	—	224	226	228	—	—	—	—
HMF2	347	341	330	319	306	300	303	307	314	326	337	344

Таблица 1208

$\bar{\omega} = 150$ , март,  $\varphi = 80^\circ$  ю. ш.,  $\lambda = 150^\circ$  в. д.

Высота, км.	Концентрация электронов на фиксированных высотах, м <sup>-3</sup> , для местного времени, ч											
	0	2	4	6	8	10	12	14	16	18	20	22
65	—	—	—	—	—	—	—	—	—	—	—	—
70	—	—	—	—	—	—	—	—	—	—	—	—
80	2,14+09	2,25+09	2,60+09	3,32+09	4,31+09	4,94+09	5,13+09	4,94+09	4,31+09	3,32+09	2,60+09	2,25+09
90	1,15+10	1,24+10	1,53+10	1,79+10	2,00+10	2,22+10	2,32+10	2,22+10	2,00+10	1,79+10	1,53+10	1,24+10
100	2,39+10	2,55+10	3,03+10	3,65+10	4,32+10	4,90+10	5,13+10	4,90+10	4,32+10	3,65+10	3,03+10	2,55+10
110	3,55+10	3,78+10	4,48+10	5,62+10	6,99+10	8,03+10	8,41+10	8,03+10	6,99+10	5,62+10	4,48+10	3,78+10
120	3,69+10	3,92+10	4,59+10	5,89+10	7,65+10	8,86+10	9,27+10	8,86+10	7,65+10	5,89+10	4,59+10	3,92+10
130	3,18+10	3,34+10	3,84+10	5,05+10	6,86+10	8,08+10	8,47+10	8,08+10	6,86+10	5,05+10	3,84+10	3,34+10
140	2,87+10	3,02+10	3,47+10	4,73+10	6,76+10	8,06+10	8,46+10	8,06+10	6,76+10	4,73+10	3,47+10	3,02+10
160	3,33+10	3,60+10	4,45+10	6,28+10	9,06+10	8,84+10	9,16+10	8,97+10	9,06+10	6,52+10	4,45+10	3,60+10
180	4,68+10	5,25+10	6,89+10	9,26+10	1,25+11	9,96+10	1,02+11	1,01+11	1,24+11	9,24+10	6,66+10	5,25+10
200	6,46+10	7,54+10	1,06+11	1,34+11	1,74+11	1,23+11	1,23+11	1,18+11	1,66+11	1,32+11	8,98+10	7,51+10
250	1,92+11	2,24+11	2,75+11	3,40+11	4,02+11	4,34+11	4,28+11	3,98+11	3,76+11	3,23+11	2,56+11	1,98+11
300	5,86+11	6,54+11	6,80+11	6,79+11	6,73+11	6,68+11	6,88+11	6,90+11	6,92+11	6,98+11	6,46+11	5,74+11
350	7,55+11	7,85+11	7,34+11	6,63+11	6,04+11	5,75+11	5,93+11	6,14+11	6,48+11	7,20+11	7,44+11	7,19+11
400	6,84+11	6,92+11	6,25+11	5,47+11	4,83+11	4,46+11	4,50+11	4,80+11	5,24+11	6,04+11	6,42+11	6,39+11
500	4,94+11	4,78+11	4,10+11	3,40+11	2,85+11	2,53+11	2,45+11	2,75+11	3,17+11	3,88+11	4,32+11	4,47+11
600	3,21+11	2,99+11	2,45+11	1,92+11	1,54+11	1,31+11	1,22+11	1,45+11	1,75+11	2,25+11	2,62+11	2,81+11
800	1,15+11	1,06+11	8,64+10	6,90+10	5,77+10	5,06+10	4,74+10	5,53+10	6,57+10	8,29+10	9,44+10	1,01+11
1000	6,61+10	6,13+10	5,12+10	4,15+10	3,50+10	3,03+10	2,75+10	3,31+10	3,99+10	5,01+10	5,57+10	5,83+10

$\bar{\omega} = 150$ , март,  $\varphi = 80^\circ$  ю. ш.,  $\lambda = 150^\circ$  в. д.

Высота, км	Температура электронов на фиксированных высотах, К, для местного времени, ч											
	0	2	4	6	8	10	12	14	16	18	20	22
90	529	540	591	668	696	700	701	700	696	668	591	540
100	634	640	669	713	729	731	731	731	729	713	669	640
110	680	686	712	752	766	768	769	768	766	752	712	686
120	713	719	748	792	808	811	811	811	808	792	748	719
130	756	763	795	845	862	865	866	865	862	845	795	763
140	970	980	1023	1090	1113	1082	1083	1082	1113	1090	1023	980
160	1129	1147	1228	1357	1404	1362	1359	1357	1390	1341	1222	1145
180	1253	1282	1396	1588	1662	1608	1599	1594	1621	1545	1380	1274
200	1443	1498	1684	2035	2177	2092	2056	2042	2025	1874	1625	1469
250	1575	1658	1908	2367	2561	2451	2392	2358	2282	2070	1778	1604
300	1702	1813	2118	2563	2760	2641	2580	2509	2367	2134	1870	1732
350	1831	1971	2314	2701	2884	2764	2707	2615	2406	2164	1944	1853
400	2103	2305	2640	2956	3120	3002	2943	2943	2608	2319	2119	2050
500	2352	2608	2919	3186	3334	3225	3161	3266	2824	2489	2288	2223
600	2538	2803	3110	3369	3515	3461	3396	3519	3052	2714	2483	2397
800	2697	2962	3268	3528	3674	3679	3614	3737	3263	2929	2664	2555

 $\bar{\omega} = 150$ , март,  $\varphi = 80^\circ$  ю. ш.,  $\lambda = 150^\circ$  в. д.

Высота, км	Эффективная частота соударений электронов на фиксированных высотах, с <sup>-1</sup> , для местного времени, ч											
	0	2	4	6	8	10	12	14	16	18	20	22
65	2,42+07	2,42+07	2,42+07	2,42+07	2,42+07	2,42+07	2,42+07	2,42+07	2,42+07	2,42+07	2,42+07	2,42+07
70	1,12+07	1,12+07	1,12+07	1,12+07	1,12+07	1,12+07	1,12+07	1,12+07	1,12+07	1,12+07	1,12+07	1,12+07
80	1,61+06	1,61+06	1,61+06	1,61+06	1,61+06	1,61+06	1,61+06	1,61+06	1,61+06	1,61+06	1,61+06	1,61+06
90	2,69+05	2,69+05	2,69+05	2,69+05	2,69+05	2,69+05	2,69+05	2,69+05	2,69+05	2,69+05	2,69+05	2,69+05
100	6,15+04	6,15+04	6,15+04	6,15+04	6,15+04	6,15+04	6,15+04	6,15+04	6,15+04	6,15+04	6,15+04	6,15+04
110	9,50+03	9,50+03	9,50+03	9,50+03	9,50+03	9,50+03	9,50+03	9,50+03	9,50+03	9,50+03	9,50+03	9,50+03
120	7,69+03	7,75+03	8,02+03	8,42+03	8,60+03	8,65+03	8,66+03	8,65+03	8,60+03	8,42+03	8,02+03	7,75+03
130	3,16+03	3,18+03	3,30+03	3,48+03	3,58+03	3,62+03	3,63+03	3,63+03	3,59+03	3,49+03	3,30+03	3,19+03
140	1,66+03	1,67+03	1,74+03	1,85+03	1,92+03	1,96+03	1,97+03	1,96+03	1,93+03	1,86+03	1,74+03	1,68+03
160	7,54+02	7,62+02	7,96+02	8,57+02	9,12+02	8,99+02	9,06+02	9,05+02	9,18+02	8,68+02	8,02+02	7,65+02
180	4,32+02	4,42+02	4,75+02	5,22+02	5,65+02	5,35+02	5,39+02	5,39+02	5,68+02	5,26+02	4,77+02	4,44+02
200	2,91+02	3,04+02	3,38+02	3,68+02	4,03+02	3,63+02	3,65+02	3,61+02	4,03+02	3,71+02	3,26+02	3,05+02
250	2,55+02	2,76+02	2,87+02	2,83+02	3,02+02	3,32+02	3,35+02	3,20+02	3,10+02	2,97+02	2,84+02	2,57+02
300	5,30+02	5,47+02	4,67+02	3,49+02	3,13+02	3,30+02	3,50+02	3,58+02	3,75+02	4,30+02	4,92+02	5,07+02
350	5,90+02	5,59+02	4,17+02	2,88+02	2,38+02	2,42+02	2,58+02	2,77+02	3,17+02	4,07+02	5,07+02	5,48+02
400	4,76+02	4,32+02	3,08+02	2,16+02	1,74+02	1,72+02	1,78+02	2,00+02	2,45+02	3,29+02	4,09+02	4,37+02
500	2,78+02	2,34+02	1,64+02	1,15+02	8,97+01	8,44+01	8,42+01	9,45+01	1,30+02	1,89+02	2,40+02	2,61+02
600	1,52+02	1,21+02	8,41+01	5,81+01	4,36+01	3,91+01	3,75+01	4,23+01	6,34+01	9,81+01	1,29+02	1,45+02
800	4,87+01	3,85+01	2,69+01	1,91+01	1,50+01	1,35+01	1,30+01	1,44+01	2,11+01	3,17+01	4,13+01	4,65+01
1000	2,55+01	2,06+01	1,48+01	1,07+01	8,49+00	7,34+00	6,84+00	7,83+00	1,16+01	1,71+01	2,19+01	2,44+01



Таблица 1211

$\bar{\omega} = 150$ , март,  $\varphi = 80^\circ$  ю. ш.,  $\lambda = 90^\circ$  з. д.

Концентрация электронов в максимумах ионизированных слоев,  $m^{-3}$ , для местного времени, ч

Параметр	0	2	4	6	8	10	12	14	16	18	20	22
NME	3,01+11	2,46+11	5,05+10	8,27+10	7,47+10	8,97+10	9,38+10	8,97+10	7,76+10	6,22+10	2,24+11	2,97+11
NMF1	—	—	—	—	—	2,02+11	2,12+11	2,02+11	—	—	—	—
NMF2	3,33+11	3,13+11	2,59+11	3,12+11	4,90+11	4,44+11	6,63+11	6,29+11	5,19+11	6,05+11	4,24+11	3,28+11

Таблица 1212

$\bar{\omega} = 150$ , март,  $\varphi = 80^\circ$  ю. ш.,  $\lambda = 90^\circ$  з. д.

Высоты максимумов ионизированных слоев, км, для местного времени, ч

Параметр	0	2	4	6	8	10	12	14	16	18	20	22
HME	113	113	116	104	108	117	117	117	117	116	113	113
HMF1	—	—	—	—	—	234	233	230	—	—	—	—
HMF2	300	305	312	305	312	301	311	308	303	310	292	297

Таблица 1213

$\bar{\omega} = 150$ , март,  $\varphi = 80^\circ$  ю. ш.,  $\lambda = 90^\circ$  з. д.

Концентрация электронов на фиксированных высотах,  $m^{-3}$ , для местного времени, ч

Высота, км	0	2	4	6	8	10	12	14	16	18	20	22
65	—	—	—	—	—	—	—	—	—	—	—	—
70	—	—	—	—	—	—	—	—	—	—	—	—
80	2,88+10	2,30+10	2,61+09	2,78+10	1,45+10	4,94+09	5,13+09	4,94+09	4,31+09	3,33+09	2,06+10	2,84+10
90	9,09+10	7,34+10	1,55+10	5,71+10	3,96+10	2,22+10	2,32+10	2,22+10	2,00+10	1,80+10	6,67+10	8,97+10
100	2,09+11	1,69+11	3,10+10	7,93+10	6,41+10	4,90+10	5,13+10	4,90+10	4,32+10	3,69+10	1,53+11	2,06+11
110	2,97+11	2,42+11	4,66+10	7,65+10	7,42+10	8,03+10	8,41+10	8,03+10	6,99+10	5,72+10	2,20+11	2,93+11
120	2,78+11	2,30+11	4,96+10	5,89+10	7,65+10	8,87+10	9,28+10	8,87+10	7,65+10	6,09+10	2,11+11	2,75+11
130	2,21+11	1,85+11	4,43+10	5,05+10	6,88+10	8,12+10	8,51+10	8,12+10	6,88+10	5,34+10	1,72+11	2,18+11
140	1,78+11	1,52+11	4,12+10	4,73+10	6,80+10	7,96+10	8,48+10	8,08+10	6,80+10	4,99+10	1,43+11	1,76+11
160	1,31+11	1,17+11	4,74+10	5,86+10	8,64+10	8,04+10	8,98+10	8,58+10	8,90+10	6,35+10	1,14+11	1,30+11
180	1,10+11	1,04+11	5,95+10	7,59+10	1,11+11	8,38+10	9,74+10	9,35+10	1,19+11	9,38+10	1,12+11	1,12+11
200	1,00+11	1,02+11	7,50+10	9,88+10	1,43+11	9,03+10	1,11+11	1,08+11	1,52+11	1,36+11	1,32+11	1,07+11
250	2,17+11	1,82+11	1,40+11	1,94+11	2,79+11	3,14+11	3,47+11	3,52+11	3,27+11	3,38+11	3,16+11	2,25+11
300	3,33+11	3,12+11	2,55+11	3,12+11	4,84+11	4,44+11	6,55+11	6,26+11	5,18+11	6,00+11	4,18+11	3,27+11
350	2,88+11	2,76+11	2,35+11	2,74+11	4,45+11	3,81+11	6,02+11	5,62+11	4,49+11	5,40+11	3,48+11	2,78+11
400	2,39+11	2,24+11	1,89+11	2,13+11	3,51+11	3,00+11	4,83+11	4,50+11	3,59+11	4,33+11	2,78+11	2,26+11
500	1,58+11	1,46+11	1,21+11	1,31+11	2,18+11	1,87+11	3,01+11	2,78+11	2,21+11	2,61+11	1,72+11	1,46+11
600	1,01+11	9,26+10	7,66+10	8,11+10	1,33+11	1,15+11	1,83+11	1,68+11	1,36+11	1,56+11	1,04+11	9,30+10
800	4,23+10	3,90+10	3,25+10	3,49+10	5,21+10	4,91+10	8,01+10	7,18+10	5,70+10	6,22+10	4,19+10	4,08+10
1000	2,81+10	2,58+10	2,14+10	2,32+10	3,05+10	2,96+10	4,93+10	4,37+10	3,37+10	3,67+10	2,50+10	2,71+10

$\bar{\omega} = 150$ , март,  $\varphi = 80^\circ$  ю. ш.,  $\lambda = 90^\circ$  з. д.

Высо- та, км	Температура электронов на фиксированных высотах, К, для местного времени, ч											
	0	2	4	6	8	10	12	14	16	18	20	22
90	529	540	591	668	696	700	701	700	696	668	591	540
100	634	640	669	713	729	731	731	731	729	713	669	640
110	680	686	712	752	766	768	769	768	766	752	712	686
120	713	719	748	792	808	811	811	811	808	792	748	719
130	756	763	795	845	862	865	866	865	862	845	795	763
140	970	980	1023	1090	1113	1082	1083	1082	1113	1090	1023	980
160	1112	1132	1211	1346	1444	1403	1404	1403	1444	1399	1271	1133
180	1209	1240	1349	1558	1709	1669	1677	1672	1703	1614	1405	1242
200	1293	1353	1523	1936	2101	2051	2107	2114	2082	1822	1451	1348
250	1317	1420	1655	2240	2471	2408	2375	2379	2295	1874	1557	1386
300	1363	1501	1825	2486	2751	2665	2568	2530	2492	2027	1688	1455
350	1422	1580	1985	2684	2982	2879	2778	2704	2640	2275	1826	1540
400	1542	1698	2158	2946	3367	3276	3179	3152	3025	2701	2077	1698
500	1662	1806	2289	3159	3696	3628	3530	3566	3397	3055	2301	1847
600	1897	2013	2458	3340	3895	3886	3787	3834	3635	3259	2510	2074
800	2132	2220	2619	3498	4054	4104	4005	4052	3828	3419	2698	2295

 $\bar{\omega} = 150$ , март,  $\varphi = 80^\circ$  ю. ш.,  $\lambda = 90^\circ$  з. д.

Высо- та, км	Эффективная частота соударений электронов на фиксированных высотах, с <sup>-1</sup> , для местного времени, ч											
	0	2	4	6	8	10	12	14	16	18	20	22
65	2,42+07	2,42+07	2,42+07	2,42+07	2,42+07	2,42+07	2,42+07	2,42+07	2,42+07	2,42+07	2,42+07	2,42+07
70	1,12+07	1,12+07	1,12+07	1,12+07	1,12+07	1,12+07	1,12+07	1,12+07	1,12+07	1,12+07	1,12+07	1,12+07
80	1,61+06	1,61+06	1,61+06	1,61+06	1,61+06	1,61+06	1,61+06	1,61+06	1,61+06	1,61+06	1,61+06	1,61+06
90	2,69+05	2,69+05	2,69+05	2,69+05	2,69+05	2,69+05	2,69+05	2,69+05	2,69+05	2,69+05	2,69+05	2,69+05
100	6,15+04	6,15+04	6,15+04	6,15+04	6,15+04	6,15+04	6,15+04	6,15+04	6,15+04	6,15+04	6,15+04	6,15+04
110	9,50+03	9,50+03	9,50+03	9,50+03	9,50+03	9,50+03	9,50+03	9,50+03	9,50+03	9,50+03	9,50+03	9,50+03
120	8,24+03	8,13+03	7,83+03	8,21+03	8,39+03	8,44+03	8,45+03	8,44+03	8,39+03	8,22+03	8,29+03	8,27+03
130	3,59+03	3,50+03	3,20+03	3,36+03	3,46+03	3,50+03	3,52+03	3,51+03	3,47+03	3,38+03	3,54+03	3,60+03
140	1,98+03	1,92+03	1,68+03	1,77+03	1,85+03	1,88+03	1,89+03	1,89+03	1,86+03	1,79+03	1,94+03	1,99+03
160	8,94+02	8,70+02	7,65+02	8,13+02	8,67+02	8,49+02	8,65+02	8,61+02	8,77+02	8,28+02	8,81+02	8,96+02
180	5,02+02	4,92+02	4,39+02	4,79+02	5,30+02	5,00+02	5,15+02	5,13+02	5,43+02	5,11+02	5,15+02	5,06+02
200	3,23+02	3,23+02	2,91+02	3,21+02	3,63+02	3,22+02	3,41+02	3,39+02	3,75+02	3,59+02	3,56+02	3,31+02
250	3,08+02	2,56+02	1,90+02	1,98+02	2,36+02	2,63+02	2,76+02	2,79+02	2,69+02	3,09+02	3,71+02	3,04+02
300	3,96+02	3,35+02	2,27+02	1,86+02	2,42+02	2,33+02	3,36+02	3,22+02	2,85+02	4,26+02	3,90+02	3,62+02
350	3,17+02	2,64+02	1,72+02	1,30+02	1,78+02	1,62+02	2,62+02	2,51+02	2,07+02	3,30+02	2,80+02	2,78+02
400	2,44+02	1,96+02	1,19+02	8,75+01	1,22+02	1,10+02	1,83+02	1,78+02	1,48+02	2,20+02	1,97+02	2,06+02
500	1,42+02	1,14+02	6,62+01	4,55+01	6,15+01	5,50+01	9,20+01	8,62+01	7,31+01	1,02+02	9,89+01	1,14+02
600	8,08+01	6,54+01	3,80+01	2,50+01	3,22+01	2,87+01	4,75+01	4,30+01	3,73+01	5,01+01	5,14+01	6,35+01
800	2,77+01	2,33+01	1,44+01	9,78+00	1,16+01	1,10+01	1,86+01	1,64+01	1,41+01	1,81+01	1,80+01	2,33+01
1000	1,54+01	1,33+01	8,61+00	6,07+00	6,38+00	6,09+00	1,05+01	9,15+00	7,68+00	9,91+00	9,63+00	1,33+01



Таблица 1216

$\bar{\omega} = 150$ , июнь,  $\varphi = 80^\circ$  с.ш.,  $\lambda = 30^\circ$  в.д.

Концентрация электронов в максимумах ионизированных слоев,  $m^{-3}$ , для местного времени, ч

Параметр	0	2	4	6	8	10	12	14	16	18	20	22
NME	9,01+10	1,00+11	1,22+11	1,38+11	2,18+11	2,66+11	2,64+11	2,06+11	1,82+11	1,37+11	1,12+11	9,49+10
NMF1	2,02+11	2,09+11	2,25+11	2,44+11	2,60+11	2,71+11	2,75+11	2,71+11	2,60+11	2,44+11	2,25+11	2,09+11
NMF2	3,86+11	3,23+11	3,40+11	4,34+11	4,88+11	5,00+11	4,76+11	4,36+11	3,98+11	3,75+11	4,01+11	4,45+11

Таблица 1217

$\bar{\omega} = 150$ , июнь,  $\varphi = 80^\circ$  с.ш.,  $\lambda = 30^\circ$  в.д.

Высоты максимумов ионизированных слоев, км, для местного времени, ч

Параметр	0	2	4	6	8	10	12	14	16	18	20	22
HME	121	123	121	117	118	117	117	118	114	117	120	121
HMF1	249	268	265	256	254	250	247	249	251	249	245	243
HMF2	318	322	317	315	316	310	303	302	301	299	301	309

Таблица 1218

$\bar{\omega} = 150$ , июнь,  $\varphi = 80^\circ$  с.ш.,  $\lambda = 30^\circ$  в.д.

Концентрация электронов на фиксированных высотах,  $m^{-3}$ , для местного времени, ч

Высота, км	0	2	4	6	8	10	12	14	16	18	20	22
65	—	—	—	—	—	—	—	—	—	—	—	—
70	—	—	—	—	—	—	—	—	—	—	—	—
80	2,87+09	3,07+09	4,18+09	6,79+09	2,42+10	3,32+10	3,27+10	2,02+10	1,16+10	6,64+09	3,64+09	3,06+09
90	1,84+10	1,96+10	2,39+10	3,80+10	6,81+10	8,70+10	8,74+10	6,58+10	5,35+10	3,77+10	2,21+10	1,93+10
100	4,03+10	4,33+10	5,42+10	8,08+10	1,43+11	1,78+11	1,78+11	1,42+11	1,23+11	7,98+10	4,90+10	4,24+10
110	7,17+10	7,80+10	9,74+10	1,27+11	2,07+11	2,53+11	2,51+11	1,98+11	1,76+11	1,25+11	8,94+10	7,58+10
120	8,96+10	9,91+10	1,22+11	1,38+11	2,18+11	2,65+11	2,63+11	2,05+11	1,78+11	1,37+11	1,12+11	9,45+10
130	8,61+10	9,81+10	1,17+11	1,33+11	2,04+11	2,43+11	2,42+11	1,95+11	1,67+11	1,32+11	1,05+11	8,99+10
140	8,33+10	9,68+10	1,15+11	1,32+11	1,96+11	2,31+11	2,30+11	1,91+11	1,64+11	1,29+11	1,02+11	8,71+10
160	8,13+10	9,65+10	1,15+11	1,33+11	1,97+11	2,30+11	2,25+11	1,86+11	1,60+11	1,27+11	1,02+11	8,91+10
180	8,05+10	9,81+10	1,17+11	1,35+11	2,06+11	2,27+11	2,29+11	1,82+11	1,58+11	1,28+11	1,05+11	9,33+10
200	8,10+10	1,02+11	1,21+11	1,39+11	2,24+11	2,51+11	2,46+11	1,80+11	1,59+11	1,32+11	1,11+11	1,00+11
250	1,73+11	1,61+11	1,85+11	2,29+11	2,57+11	2,74+11	2,95+11	2,77+11	2,62+11	2,47+11	2,56+11	2,58+11
300	3,74+11	3,08+11	3,31+11	4,24+11	4,76+11	4,96+11	4,76+11	4,36+11	3,98+11	3,75+11	4,00+11	4,42+11
350	3,62+11	3,07+11	3,18+11	4,02+11	4,51+11	4,47+11	4,11+11	3,75+11	3,42+11	3,22+11	3,49+11	4,03+11
400	3,08+11	2,58+11	2,61+11	3,21+11	3,57+11	3,51+11	3,21+11	2,96+11	2,74+11	2,60+11	2,86+11	3,35+11
500	2,11+11	1,73+11	1,69+11	1,99+11	2,19+11	2,13+11	1,94+11	1,81+11	1,68+11	1,61+11	1,83+11	2,20+11
600	1,36+11	1,10+11	1,05+11	1,19+11	1,31+11	1,28+11	1,17+11	1,10+11	1,03+11	9,92+10	1,14+11	1,39+11
800	5,41+10	4,42+10	4,23+10	4,79+10	5,54+10	5,77+10	5,66+10	5,20+10	4,76+10	4,47+10	4,91+10	5,70+10
1000	3,46+10	2,81+10	2,71+10	3,07+10	3,55+10	3,75+10	3,72+10	3,41+10	3,12+10	2,93+10	3,23+10	3,70+10

Таблица 1219

 $\omega = 150$ , июнь,  $\varphi = 80^\circ$  с.ш.,  $\lambda = 30^\circ$  в.д.

Высота, км	Температура электронов на фиксированных высотах, К, для местного времени, ч											
	0	2	4	6	8	10	12	14	16	18	20	22
90	701	701	701	701	701	701	701	701	701	701	701	701
100	732	732	732	732	732	732	732	732	732	732	732	732
110	769	769	769	769	769	769	769	769	769	769	769	769
120	811	811	811	811	811	811	811	811	811	811	811	811
130	866	866	866	866	866	866	866	866	866	866	866	866
140	1083	1083	1083	1083	1083	1083	1083	1083	1083	1083	1083	1083
160	1357	1356	1359	1366	1364	1359	1356	1356	1355	1354	1352	1355
180	1592	1589	1596	1618	1612	1596	1588	1588	1587	1583	1577	1587
200	2036	2024	2050	2125	2104	2045	2020	2016	2013	2000	1982	2019
250	2413	2392	2421	2516	2467	2368	2325	2316	2317	2316	2313	2382
300	2774	2743	2737	2751	2657	2542	2486	2470	2489	2552	2629	2728
350	3056	3017	2975	2910	2788	2673	2605	2580	2611	2729	2880	2998
400	3172	3131	3115	3150	3119	3027	2933	2887	2863	2921	3022	3111
500	3203	3162	3188	3359	3435	3367	3252	3187	3099	3072	3090	3142
600	3409	3368	3400	3593	3686	3622	3516	3436	3338	3296	3301	3348
800	3627	3586	3618	3811	3905	3840	3747	3654	3556	3514	3520	3566
1000												

Таблица 1220

 $\omega = 150$ , июнь,  $\varphi = 80^\circ$  с.ш.,  $\lambda = 30^\circ$  в.д.

Высота, км	Эффективная частота соударений электронов на фиксированных высотах, с <sup>-1</sup> , для местного времени, ч											
	0	2	4	6	8	10	12	14	16	18	20	22
65	3,04+07	3,04+07	3,04+07	3,04+07	3,04+07	3,04+07	3,04+07	3,04+07	3,04+07	3,04+07	3,04+07	3,04+07
70	1,39+07	1,39+07	1,39+07	1,39+07	1,39+07	1,39+07	1,39+07	1,39+07	1,39+07	1,39+07	1,39+07	1,39+07
80	2,45+06	2,45+06	2,45+06	2,45+06	2,45+06	2,45+06	2,45+06	2,45+06	2,45+06	2,45+06	2,45+06	2,45+06
90	2,87+05	2,87+05	2,87+05	2,87+05	2,87+05	2,87+05	2,87+05	2,87+05	2,87+05	2,87+05	2,87+05	2,87+05
100	4,38+04	4,38+04	4,38+04	4,38+04	4,38+04	4,38+04	4,38+04	4,38+04	4,38+04	4,38+04	4,38+04	4,38+04
110	1,62+04	1,62+04	1,62+04	1,62+04	1,62+04	1,62+04	1,62+04	1,62+04	1,62+04	1,62+04	1,62+04	1,62+04
120	5,97+03	5,99+03	6,05+03	6,09+03	6,30+03	6,41+03	6,41+03	6,26+03	6,19+03	6,09+03	6,02+03	5,98+03
130	2,80+03	2,82+03	2,87+03	2,91+03	3,08+03	3,17+03	3,17+03	3,06+03	3,00+03	2,91+03	2,85+03	2,81+03
140	1,64+03	1,66+03	1,70+03	1,74+03	1,88+03	1,96+03	1,96+03	1,88+03	1,82+03	1,74+03	1,68+03	1,65+03
160	7,77+02	7,99+02	8,26+02	8,55+02	9,56+02	1,01+03	1,00+03	9,42+02	9,03+02	8,52+02	8,10+02	7,90+02
180	4,52+02	4,69+02	4,90+02	5,11+02	5,89+02	6,24+02	6,17+02	5,67+02	5,42+02	5,08+02	4,80+02	4,66+02
200	2,89+02	3,06+02	3,22+02	3,39+02	4,12+02	4,37+02	4,34+02	3,79+02	3,61+02	3,37+02	3,17+02	3,06+02
250	1,75+02	1,68+02	1,81+02	2,02+02	2,21+02	2,36+02	2,51+02	2,41+02	2,34+02	2,25+02	2,30+02	2,27+02
300	1,98+02	1,70+02	1,78+02	2,10+02	2,39+02	2,62+02	2,58+02	2,40+02	2,22+02	2,10+02	2,23+02	2,34+02
350	1,45+02	1,27+02	1,31+02	1,62+02	1,89+02	2,00+02	1,91+02	1,77+02	1,61+02	1,47+02	1,52+02	1,64+02
400	1,03+02	8,88+01	9,17+01	1,15+02	1,36+02	1,42+02	1,35+02	1,27+02	1,16+02	1,04+02	1,05+02	1,15+02
500	6,49+01	5,45+01	5,36+01	6,17+01	6,89+01	7,02+01	6,72+01	6,42+01	6,06+01	5,63+01	6,05+01	6,95+01
600	4,09+01	3,38+01	3,18+01	3,33+01	3,55+01	3,56+01	3,44+01	3,33+01	3,26+01	3,18+01	3,61+01	4,28+01
800	1,47+01	1,22+01	1,16+01	1,21+01	1,34+01	1,43+01	1,47+01	1,40+01	1,34+01	1,28+01	1,40+01	1,59+01
1000	8,55+00	7,06+00	6,74+00	7,06+00	7,87+00	8,51+00	8,75+00	8,34+00	7,95+00	7,60+00	8,35+00	9,39+00



Таблица 1221

$\bar{\omega} = 150$ , июнь,  $\varphi = 80^\circ$  с.ш.,  $\lambda = 150^\circ$  в.д.

Параметр	Концентрация электронов в максимумах ионизированных слоев, $m^{-3}$ , для местного времени, ч											
	0	2	4	6	8	10	12	14	16	18	20	22
NME	9,23+10	9,67+10	1,44+11	2,25+11	2,80+11	2,64+11	2,35+11	1,97+11	2,36+11	3,52+11	2,64+11	1,60+11
NMF1	2,01+11	2,07+11	2,21+11	2,38+11	2,52+11	2,62+11	2,65+11	2,62+11	2,52+11	2,38+11	2,21+11	2,07+11
NMF2	4,08+11	3,90+11	3,67+11	3,40+11	3,36+11	3,91+11	4,45+11	4,40+11	4,03+11	3,51+11	3,38+11	3,71+11

Таблица 1222

$\bar{\omega} = 150$ , июнь,  $\varphi = 80^\circ$  с.ш.,  $\lambda = 150^\circ$  в.д.

Параметр	Высоты максимумов ионизированных слоев, км, для местного времени, ч											
	0	2	4	6	8	10	12	14	16	18	20	22
HME	122	121	120	115	113	117	117	118	118	113	114	117
HMF1	236	251	263	272	276	269	260	256	255	257	252	243
HMF2	303	312	320	322	322	321	318	312	309	307	303	299

Таблица 1223

$\bar{\omega} = 150$ , июнь,  $\varphi = 80^\circ$  с.ш.,  $\lambda = 150^\circ$  в.д.

Высота, км	Концентрация электронов на фиксированных высотах, $m^{-3}$ , для местного времени, ч											
	0	2	4	6	8	10	12	14	16	18	20	22
65	—	—	—	—	—	—	—	—	—	—	—	—
70	—	—	—	—	—	—	—	—	—	—	—	—
80	2,88+09	3,06+09	7,87+09	1,81+10	2,38+10	3,28+10	2,67+10	1,82+10	2,79+10	3,25+10	2,33+10	1,17+10
90	1,85+10	1,94+10	3,27+10	6,55+10	8,41+10	8,63+10	7,72+10	6,29+10	7,44+10	1,06+11	7,62+10	4,20+10
100	4,06+10	4,26+10	7,53+10	1,47+11	1,94+11	1,77+11	1,60+11	1,37+11	1,54+11	2,42+11	1,75+11	9,70+10
110	7,25+10	7,64+10	1,24+11	2,17+11	2,75+11	2,51+11	2,25+11	1,90+11	2,23+11	3,46+11	2,56+11	1,49+11
120	9,16+10	9,61+10	1,44+11	2,17+11	2,65+11	2,62+11	2,34+11	1,96+11	2,35+11	3,28+11	2,53+11	1,59+11
130	9,00+10	9,34+10	1,34+11	1,89+11	2,26+11	2,41+11	2,19+11	1,88+11	2,17+11	2,66+11	2,11+11	1,43+11
140	8,82+10	9,17+10	1,28+11	1,73+11	2,07+11	2,29+11	2,13+11	1,86+11	2,06+11	2,25+11	1,81+11	1,31+11
160	8,64+10	9,26+10	1,24+11	1,68+11	2,06+11	2,28+11	2,11+11	1,83+11	2,05+11	2,07+11	1,69+11	1,27+11
180	8,62+10	9,54+10	1,23+11	1,64+11	2,10+11	2,31+11	2,17+11	1,82+11	2,11+11	2,10+11	1,75+11	1,25+11
200	8,73+10	1,00+11	1,23+11	1,62+11	2,19+11	2,38+11	2,31+11	1,82+11	2,25+11	2,18+11	1,89+11	1,25+11
250	2,53+11	2,08+11	1,85+11	1,72+11	2,47+11	2,60+11	2,64+11	2,49+11	2,52+11	2,38+11	2,20+11	2,45+11
300	4,08+11	3,85+11	3,53+11	3,24+11	3,20+11	3,74+11	4,32+11	4,34+11	4,01+11	3,50+11	3,38+11	3,70+11
350	3,54+11	3,53+11	3,43+11	3,21+11	3,16+11	3,66+11	4,08+11	3,91+11	3,52+11	3,06+11	2,92+11	3,18+11
400	2,90+11	2,87+11	2,75+11	2,54+11	2,51+11	2,89+11	3,21+11	3,07+11	2,75+11	2,43+11	2,35+11	2,60+11
500	1,86+11	1,86+11	1,74+11	1,57+11	1,56+11	1,79+11	1,95+11	1,85+11	1,62+11	1,48+11	1,48+11	1,67+11
600	1,13+11	1,17+11	1,08+11	9,61+10	9,70+10	1,12+11	1,19+11	1,12+11	9,73+10	9,30+10	9,39+10	1,06+11
800	4,10+10	4,82+10	4,46+10	3,98+10	4,29+10	5,27+10	5,25+10	4,84+10	4,11+10	4,33+10	4,22+10	4,58+10
1000	2,48+10	3,13+10	2,87+10	2,57+10	2,80+10	3,46+10	3,16+10	2,90+10	2,47+10	2,82+10	2,78+10	3,03+10

$\bar{\omega} = 150$ , июнь,  $\varphi = 80^\circ$  с.ш.,  $\lambda = 150^\circ$  в.д.

Высо- та, км	Температура электронов на фиксированных высотах, К, для местного времени, ч											
	0	2	4	6	8	10	12	14	16	18	20	22
90	701	701	701	701	701	701	701	701	701	701	701	701
100	732	732	732	732	732	732	732	732	732	732	732	732
110	769	769	769	769	769	769	769	769	769	769	769	769
120	811	811	811	811	811	811	811	811	811	811	811	811
130	866	866	866	866	866	866	866	866	866	866	866	866
140	1083	1083	1083	1083	1083	1083	1083	1083	1083	1083	1083	1083
160	1367	1364	1359	1358	1356	1354	1354	1355	1355	1358	1358	1363
180	1619	1610	1599	1594	1589	1582	1582	1585	1587	1593	1593	1609
200	2136	2104	2061	2045	2025	1992	1998	2009	2017	2041	2041	2099
250	2599	2539	2461	2424	2386	2321	2321	2335	2362	2423	2423	2531
300	3045	2958	2844	2771	2720	2613	2580	2584	2654	2789	2789	2945
350	3393	3285	3144	3048	3001	2870	2801	2786	2887	3079	3079	3269
400	3534	3418	3277	3234	3302	3248	3150	3086	3109	3230	3230	3401
500	3566	3449	3318	3339	3527	3564	3450	3342	3271	3294	3294	3432
600	3771	3654	3525	3557	3764	3815	3699	3584	3498	3505	3505	3638
800	3989	3873	3743	3775	3982	4091	3917	3802	3716	3723	3723	3856
1000												

 $\bar{\omega} = 150$ , июнь,  $\varphi = 80^\circ$  с.ш.,  $\lambda = 150^\circ$  в.д.

Высо- та, км	Эффективная частота соударений электронов на фиксированных высотах, с <sup>-1</sup> , для местного времени, ч											
	0	2	4	6	8	10	12	14	16	18	20	22
65	3,04+07	3,04+07	3,04+07	3,04+07	3,04+07	3,04+07	3,04+07	3,04+07	3,04+07	3,04+07	3,04+07	3,04+07
70	1,39+07	1,39+07	1,39+07	1,39+07	1,39+07	1,39+07	1,39+07	1,39+07	1,39+07	1,39+07	1,39+07	1,39+07
80	2,45+06	2,45+06	2,45+06	2,45+06	2,45+06	2,45+06	2,45+06	2,45+06	2,45+06	2,45+06	2,45+06	2,45+06
90	2,87+05	2,87+05	2,87+05	2,87+05	2,87+05	2,87+05	2,87+05	2,87+05	2,87+05	2,87+05	2,87+05	2,87+05
100	4,38+04	4,38+04	4,38+04	4,38+04	4,38+04	4,38+04	4,38+04	4,38+04	4,38+04	4,38+04	4,38+04	4,38+04
110	1,62+04	1,62+04	1,62+04	1,62+04	1,62+04	1,62+04	1,62+04	1,62+04	1,62+04	1,62+04	1,62+04	1,62+04
120	5,92+03	5,94+03	6,06+03	6,25+03	6,37+03	6,29+03	6,19+03	6,29+03	6,53+03	6,34+03	6,34+03	6,10+03
130	2,78+03	2,78+03	2,88+03	3,01+03	3,10+03	3,09+03	3,01+03	3,08+03	3,20+03	3,06+03	3,06+03	2,90+03
140	1,63+03	1,63+03	1,71+03	1,81+03	1,88+03	1,90+03	1,84+03	1,89+03	1,92+03	1,83+03	1,83+03	1,72+03
160	7,73+02	7,81+02	8,29+02	8,97+02	9,58+02	9,68+02	9,28+02	9,61+02	9,62+02	9,02+02	9,02+02	8,36+03
180	4,52+02	4,60+02	4,89+02	5,35+03	5,87+02	5,97+02	5,60+02	5,92+02	5,89+02	5,49+02	5,49+02	4,94+02
200	2,91+02	3,01+02	3,19+02	3,54+02	4,04+02	4,17+02	3,76+02	4,13+02	4,06+02	3,79+02	3,79+02	3,23+02
250	2,13+02	1,89+02	1,78+02	1,73+02	2,20+02	2,34+02	2,25+02	2,26+02	2,16+02	2,02+02	2,02+02	2,11+02
300	1,95+02	1,90+02	1,83+02	1,74+02	1,76+02	2,37+02	2,38+02	2,20+02	1,93+02	1,81+02	1,81+02	1,85+02
350	1,26+02	1,30+02	1,33+02	1,30+02	1,32+02	1,76+02	1,73+02	1,56+02	1,33+02	1,19+02	1,19+02	1,19+02
400	8,44+01	8,73+01	8,90+01	8,62+01	8,73+01	1,18+02	1,17+02	1,06+02	8,97+01	7,95+01	7,95+01	8,01+01
500	4,88+01	5,13+01	5,11+01	4,71+01	4,54+01	5,80+01	5,76+01	5,23+01	4,73+01	4,47+01	4,47+01	4,67+01
600	2,88+01	3,15+01	3,09+01	2,72+01	2,53+01	3,06+01	3,02+01	2,75+01	2,71+01	2,71+01	2,71+01	2,88+01
800	9,59+00	1,18+01	1,15+01	1,02+01	1,01+01	1,21+01	1,17+01	1,04+01	1,13+01	1,10+01	1,10+01	1,13+01
1000	5,31+00	7,02+00	6,76+00	5,98+00	6,02+00	6,67+00	6,40+00	5,71+00	6,74+00	6,61+00	6,61+00	6,85+00







$\bar{\omega} = 150$ , июнь,  $\varphi = 80^\circ$ , с.ш.,  $\lambda = 90^\circ$  в.д.

Высота, км	Температура электронов на фиксированных высотах, К, для местного времени, ч											
	0	2	4	6	8	10	12	14	16	18	20	22
90	701	701	701	701	701	701	701	701	701	701	701	701
100	732	732	732	732	732	732	732	732	732	732	732	732
110	769	769	769	769	769	769	769	769	769	769	769	769
120	811	811	811	811	811	811	811	811	811	811	811	811
130	866	866	866	866	866	866	866	866	866	866	866	866
140	1083	1083	1083	1083	1083	1083	1083	1083	1083	1083	1083	1083
160	1362	1360	1357	1356	1358	1357	1356	1357	1356	1358	1356	1360
180	1605	1602	1592	1590	1594	1592	1588	1591	1590	1595	1601	1601
200	2083	2072	2038	2028	2043	2036	2020	2031	2028	2049	2071	2071
250	2502	2480	2417	2399	2426	2414	2378	2393	2395	2437	2479	2479
300	2903	2872	2781	2754	2794	2778	2708	2712	2741	2809	2869	2869
350	3216	3181	3075	3044	3093	3082	2981	2970	3023	3104	3174	3174
400	3345	3331	3267	3253	3303	3351	3244	3204	3246	3257	3300	3300
500	3376	3386	3372	3377	3424	3535	3433	3368	3390	3322	3331	3331
600	3581	3596	3590	3598	3644	3765	3664	3595	3613	3532	3536	3536
800	3799	3814	3808	3816	3863	3983	3882	3813	3831	3751	3754	3754
1000												

 $\bar{\omega} = 150$ , июнь,  $\varphi = 80^\circ$ , с.ш.,  $\lambda = 90^\circ$  в.д.

Высота, км	Эффективная частота соударений электронов на фиксированных высотах, с <sup>-1</sup> , для местного времени, ч											
	0	2	4	6	8	10	12	14	16	18	20	22
65	3,04+07	3,04+07	3,04+07	3,04+07	3,04+07	3,04+07	3,04+07	3,04+07	3,04+07	3,04+07	3,04+07	3,04+07
70	1,39+07	1,39+07	1,39+07	1,39+07	1,39+07	1,39+07	1,39+07	1,39+07	1,39+07	1,39+07	1,39+07	1,39+07
80	2,45+06	2,45+06	2,45+06	2,45+06	2,45+06	2,45+06	2,45+06	2,45+06	2,45+06	2,45+06	2,45+06	2,45+06
90	2,87+05	2,87+05	2,87+05	2,87+05	2,87+05	2,87+05	2,87+05	2,87+05	2,87+05	2,87+05	2,87+05	2,87+05
100	4,38+04	4,38+04	4,38+04	4,38+04	4,38+04	4,38+04	4,38+04	4,38+04	4,38+04	4,38+04	4,38+04	4,38+04
110	1,62+04	1,62+04	1,62+04	1,62+04	1,62+04	1,62+04	1,62+04	1,62+04	1,62+04	1,62+04	1,62+04	1,62+04
120	6,08+03	6,09+03	6,13+03	6,18+03	6,21+03	6,24+03	6,24+03	6,21+03	6,18+03	6,13+03	6,09+03	6,09+03
130	2,86+03	2,87+03	2,90+03	2,95+03	2,99+03	3,02+03	3,02+03	2,99+03	2,95+03	2,91+03	2,87+03	2,87+03
140	1,68+03	1,69+03	1,72+03	1,76+03	1,80+03	1,83+03	1,83+03	1,80+03	1,76+03	1,72+03	1,69+03	1,69+03
160	7,99+02	8,11+02	8,33+02	8,56+02	8,86+02	9,05+02	9,02+02	8,91+02	8,61+02	8,37+02	8,13+02	8,13+02
180	4,68+02	4,80+02	4,95+02	5,09+02	5,32+02	5,44+02	5,42+02	5,35+02	5,12+02	4,99+02	4,81+02	4,81+02
200	3,04+02	3,15+02	3,28+02	3,36+02	3,54+02	3,63+02	3,62+02	3,57+02	3,39+02	3,30+02	3,15+02	3,15+02
250	2,19+02	2,37+02	2,33+02	2,28+02	2,22+02	2,24+02	2,26+02	2,18+02	2,18+02	2,16+02	2,25+02	2,25+02
300	2,25+02	2,25+02	2,28+02	2,27+02	2,21+02	2,21+02	2,26+02	2,31+02	2,36+02	2,34+02	2,29+02	2,29+02
350	1,61+02	1,57+02	1,59+02	1,57+02	1,53+02	1,53+02	1,56+02	1,70+02	1,71+02	1,67+02	1,64+02	1,64+02
400	1,16+02	1,12+02	1,12+02	1,09+02	1,02+02	9,91+01	9,84+01	1,17+02	1,20+02	1,19+02	1,17+02	1,17+02
500	7,44+01	6,79+01	6,35+01	5,87+01	5,27+01	4,72+01	4,40+01	6,11+01	6,73+01	7,08+01	7,30+01	7,30+01
600	4,62+01	3,98+01	3,46+01	3,01+01	2,58+01	2,13+01	1,85+01	3,01+01	3,53+01	4,01+01	4,37+01	4,37+01
800	1,49+01	1,29+01	1,12+01	9,73+00	8,13+00	6,52+00	5,49+00	9,36+00	1,13+01	1,29+01	1,41+01	1,41+01
1000	8,85+00	7,56+00	6,43+00	5,39+00	4,32+00	3,31+00	2,64+00	5,04+00	6,39+00	7,42+00	8,22+00	8,22+00



Таблица 1231

$\bar{\omega} = 150$ , июнь,  $\Phi = 60^\circ$  с.ш.,  $\lambda = 30^\circ$  в.д.

Концентрация электронов в максимумах ионизированных слоев,  $m^{-3}$ , для местного времени, ч

Параметр	0	2	4	6	8	10	12	14	16	18	20	22
NME	1,36+10	2,09+10	5,18+10	1,05+11	1,50+11	1,84+11	1,97+11	1,84+11	1,50+11	1,05+11	4,64+10	1,57+10
NMFI	—	—	—	—	3,11+11	3,49+11	3,62+11	3,49+11	3,11+11	—	—	—
NMF2	5,68+11	4,05+11	3,84+11	5,31+11	5,43+11	5,19+11	5,68+11	5,56+11	4,95+11	5,68+11	5,31+11	4,83+11

Таблица 1232

$\bar{\omega} = 150$ , июнь,  $\Phi = 60^\circ$  с.ш.,  $\lambda = 30^\circ$  в.д.

Высоты максимумов ионизированных слоев, км, для местного времени, ч

Параметр	0	2	4	6	8	10	12	14	16	18	20	22
NME	108	109	113	111	109	108	107	108	109	112	115	110
NMFI	—	—	—	—	243	240	233	235	242	—	—	—
NMF2	361	355	330	313	300	287	282	286	294	308	321	347

Таблица 1233

$\bar{\omega} = 150$ , июнь,  $\Phi = 60^\circ$  с.ш.,  $\lambda = 30^\circ$  в.д.

Концентрация электронов на фиксированных высотах,  $m^{-3}$ , для местного времени, ч

Высота, км	0	2	4	6	8	10	12	14	16	18	20	22
65	—	—	—	—	—	—	—	—	—	—	—	—
70	—	—	—	—	—	—	—	—	—	—	—	—
80	1,93+08	2,24+08	4,70+08	1,36+08	6,09+08	9,78+08	1,08+09	9,78+08	6,06+08	1,32+08	—	—
90	2,23+09	2,63+09	2,75+09	5,42+08	1,51+09	2,00+09	2,16+09	2,00+09	1,51+09	5,54+08	4,51+08	2,21+08
100	9,64+09	1,36+10	1,89+10	4,71+09	1,24+10	1,92+10	2,29+10	1,92+10	1,23+10	4,43+09	2,33+09	2,02+09
110	1,33+10	2,08+10	4,87+10	4,59+10	9,07+10	1,27+11	1,44+11	1,26+11	8,91+10	4,28+10	1,51+10	8,83+09
120	8,00+09	1,57+10	4,65+10	1,03+11	1,49+11	1,83+11	1,94+11	1,83+11	1,50+11	1,03+11	4,15+10	1,57+10
130	4,30+09	1,08+10	3,92+10	8,91+10	1,30+11	1,59+11	1,69+11	1,59+11	1,31+11	9,05+10	4,38+10	1,11+10
140	4,13+09	1,02+10	4,34+10	8,50+10	1,34+11	1,67+11	1,80+11	1,66+11	1,33+11	8,47+10	3,85+10	7,52+09
160	9,32+09	1,69+10	5,82+10	1,07+11	1,65+11	1,99+11	2,12+11	2,01+11	1,63+11	1,07+11	4,26+10	9,22+09
180	1,37+10	2,65+10	8,47+10	1,27+11	1,76+11	2,05+11	2,21+11	2,15+11	1,81+11	1,34+11	5,58+10	1,71+10
200	1,87+10	4,01+10	1,05+11	1,68+11	2,32+11	2,07+11	2,23+11	2,18+11	1,86+11	1,90+11	8,77+10	3,15+10
250	7,70+10	1,15+11	1,91+11	1,89+11	2,40+11	2,16+11	2,33+11	2,26+11	1,94+11	2,15+11	1,24+11	5,66+10
300	3,60+11	2,86+11	3,50+11	3,24+11	3,65+11	4,19+11	4,88+11	4,57+11	3,65+11	3,60+11	2,71+11	1,55+11
350	5,63+11	4,05+11	3,74+11	4,87+11	5,43+11	5,12+11	5,54+11	5,45+11	4,92+11	5,66+11	5,08+11	3,75+11
400	5,06+11	3,53+11	2,94+11	3,58+11	4,67+11	4,23+11	4,59+11	4,46+11	4,06+11	4,92+11	4,93+11	4,82+11
500	2,99+11	2,07+11	1,68+11	1,94+11	3,52+11	3,29+11	3,65+11	3,46+11	3,10+11	3,67+11	3,79+11	4,00+11
600	1,63+11	1,15+11	9,35+10	1,06+11	1,99+11	1,95+11	2,24+11	2,03+11	1,73+11	1,90+11	2,04+11	2,28+11
800	5,39+10	4,00+10	3,34+10	3,74+10	1,14+11	1,17+11	1,37+11	1,22+11	1,02+11	1,07+11	1,13+11	1,26+11
1000	2,83+10	2,21+10	1,98+10	2,30+10	4,46+10	5,02+10	6,26+10	5,42+10	4,44+10	4,35+10	4,33+10	4,53+10
					2,81+10	3,22+10	4,03+10	3,42+10	2,74+10	2,56+10	2,50+10	2,49+10



$\omega = 150$ , июнь,  $\Phi = 60^\circ$  с.ш.,  $\lambda = 30^\circ$  в.д.

Высо- та, км	Температура электронов на фиксированных высотах, К, для местного времени, ч											
	0	2	4	6	8	10	12	14	16	18	20	22
90	155	155	155	155	155	155	155	155	155	155	155	155
100	193	193	193	193	193	193	193	193	193	193	193	193
110	282	282	281	281	282	284	284	285	285	284	284	283
120	434	434	432	432	434	439	441	442	442	439	436	436
130	579	578	575	575	579	587	590	593	593	587	581	581
140	700	698	695	694	700	713	717	721	721	713	704	704
160	901	897	909	949	955	971	967	955	949	924	908	908
180	1052	1046	1119	1177	1201	1237	1229	1200	1192	1176	1063	1063
200	1154	1162	1282	1394	1448	1481	1483	1450	1382	1320	1167	1167
250	1288	1310	1526	1874	1993	1955	2027	1995	1696	1372	1305	1305
300	1344	1412	1720	2269	2416	2338	2443	2457	1896	1408	1363	1363
350	1371	1552	1924	2572	2746	2726	2769	2658	2092	1636	1476	1476
400	1395	1686	2104	2814	2981	3037	2997	2781	2254	1798	1607	1607
500	1597	1828	2295	3137	3395	3444	3353	3198	2642	2011	1783	1783
600	1799	1937	2439	3401	3766	3779	3666	3609	3012	2216	1936	1936
800	2033	2102	2608	3644	4026	4033	3916	3876	3272	2557	2204	2204
1000	2252	2262	2766	3862	4244	4251	4135	4094	3491	2891	2468	2468

Таблица 1235

$\omega = 150$ , июнь,  $\Phi = 60^\circ$  с.ш.,  $\lambda = 30^\circ$  в.д.

Высо- та, км	Эффективная частота соударений электронов на фиксированных высотах, с <sup>-1</sup> , для местного времени, ч											
	0	2	4	6	8	10	12	14	16	18	20	22
65	2,89+07	2,89+07	2,89+07	2,89+07	2,89+07	2,89+07	2,89+07	2,89+07	2,89+07	2,89+07	2,89+07	2,89+07
70	1,32+07	1,32+07	1,32+07	1,32+07	1,32+07	1,32+07	1,32+07	1,32+07	1,32+07	1,32+07	1,32+07	1,32+07
80	2,36+06	2,36+06	2,36+06	2,36+06	2,36+06	2,36+06	2,36+06	2,36+06	2,36+06	2,36+06	2,36+06	2,36+06
90	3,09+05	3,09+05	3,09+05	3,09+05	3,09+05	3,09+05	3,09+05	3,09+05	3,09+05	3,09+05	3,09+05	3,09+05
100	4,12+04	4,12+04	4,12+04	4,12+04	4,12+04	4,12+04	4,12+04	4,12+04	4,12+04	4,12+04	4,12+04	4,12+04
110	1,38+04	1,38+04	1,38+04	1,38+04	1,38+04	1,38+04	1,38+04	1,38+04	1,38+04	1,38+04	1,38+04	1,38+04
120	4,92+03	5,04+03	5,37+03	5,75+03	5,67+03	5,46+03	5,49+03	5,68+03	5,76+03	5,36+03	5,02+03	5,02+03
130	2,08+03	2,14+03	2,32+03	2,55+03	2,67+03	2,75+03	2,73+03	2,68+03	2,57+03	2,33+03	2,13+03	2,13+03
140	1,17+03	1,18+03	1,29+03	1,51+03	1,67+03	1,80+03	1,78+03	1,69+03	1,53+03	1,30+03	1,19+03	1,19+03
160	5,32+02	5,42+02	6,27+02	7,71+02	8,68+02	9,55+02	9,51+02	8,90+02	7,98+02	6,37+02	5,52+02	5,52+02
180	2,89+02	3,06+02	3,99+02	5,16+02	6,04+02	5,94+02	5,92+02	5,55+02	5,56+02	4,15+02	3,20+02	3,20+02
200	1,78+02	2,06+02	2,85+02	3,72+02	4,21+02	4,16+02	4,12+02	3,85+02	4,11+02	3,13+02	2,31+02	2,31+02
250	1,35+02	1,76+02	2,22+02	2,74+02	2,85+02	3,72+02	3,41+02	2,92+02	3,39+02	3,37+02	2,24+02	2,24+02
300	4,10+02	3,07+02	2,82+02	2,83+02	2,71+02	2,91+02	2,72+02	2,46+02	3,93+02	5,36+02	4,18+02	4,18+02
350	6,05+02	3,64+02	2,46+02	2,10+02	1,85+02	1,85+02	1,77+02	1,72+02	2,87+02	4,10+02	4,65+02	4,65+02
400	5,27+02	2,78+02	1,67+02	1,33+02	1,21+02	1,23+02	1,19+02	1,19+02	1,90+02	2,72+02	3,38+02	3,38+02
500	2,53+02	1,44+02	8,33+01	6,05+01	5,52+01	6,10+01	5,77+01	5,30+01	7,64+01	1,23+02	1,64+02	1,64+02
600	1,15+02	7,31+01	4,21+01	2,91+01	2,69+01	3,22+01	3,00+01	2,59+01	3,51+01	5,86+01	8,01+01	8,01+01
800	3,17+01	2,24+01	1,35+01	9,21+00	9,45+00	1,32+01	1,20+01	9,97+00	1,26+01	1,81+01	2,36+01	2,36+01
1000	1,43+01	1,11+01	7,33+00	5,17+00	5,49+00	7,86+00	6,95+00	5,65+00	6,72+00	8,70+00	1,10+01	1,10+01



Таблица 1236

$\bar{\omega} = 150$ , июнь,  $\varphi = 60^\circ$  с. ш.,  $\lambda = 150^\circ$  в. д.

Параметр	Концентрация электронов в максимумах ионизированных слоев, $m^{-3}$ , для местного времени, ч											
	0	2	4	6	8	10	12	14	16	18	20	22
NME	1,23+10	1,97+10	5,07+10	1,02+11	1,49+11	1,84+11	1,96+11	1,84+11	1,48+11	1,03+11	4,47+10	1,42+10
NMF1	—	—	—	—	3,15+11	3,54+11	3,67+11	3,54+11	3,15+11	—	—	—
NMF2	5,31+11	4,79+11	6,07+11	6,51+11	6,09+11	6,08+11	6,35+11	5,94+11	5,70+11	5,97+11	5,43+11	5,71+11

Таблица 1237

$\bar{\omega} = 150$ , июнь,  $\varphi = 60^\circ$  с. ш.,  $\lambda = 150^\circ$  в. д.

Параметр	Высоты максимумов ионизированных слоев, км, для местного времени, ч											
	0	2	4	6	8	10	12	14	16	18	20	22
NME	107	109	112	110	108	107	106	107	108	110	114	110
NMF1	—	—	—	—	266	265	259	254	247	—	—	—
NMF2	371	372	364	344	333	327	320	311	307	315	345	372

Таблица 1238

$\bar{\omega} = 150$ , июнь,  $\varphi = 60^\circ$  с. ш.,  $\lambda = 150^\circ$  в. д.

Высота, км	Концентрация электронов на фиксированных высотах, $m^{-3}$ , для местного времени, ч											
	0	2	4	6	8	10	12	14	16	18	20	22
65	—	—	—	1,32+07	7,74+07	1,35+08	1,48+08	1,35+08	7,75+07	1,36+07	—	—
70	—	—	—	1,19+08	4,97+08	7,11+08	7,60+08	7,11+08	4,95+08	1,16+08	—	—
80	1,51+08	1,74+08	3,59+08	3,98+08	1,11+09	1,53+09	1,69+09	1,53+09	1,11+09	4,04+08	3,39+08	1,71+08
90	1,80+09	2,15+09	2,51+09	5,18+09	1,37+10	2,21+10	2,67+10	2,20+10	1,34+10	4,78+09	2,05+09	1,58+09
100	8,78+09	1,28+10	1,97+10	5,20+11	1,00+11	1,40+11	1,57+11	1,39+11	9,79+10	4,86+10	1,53+10	7,79+09
110	1,19+10	1,96+10	4,90+10	1,02+10	1,48+11	1,80+11	1,92+11	1,80+11	1,47+11	1,03+11	4,12+10	1,42+10
120	6,49+09	1,40+10	4,40+10	8,35+10	1,25+11	1,54+11	1,66+11	1,54+11	1,26+11	8,49+10	4,13+10	9,34+09
130	3,19+09	9,17+09	3,72+10	8,33+10	1,33+11	1,67+11	1,81+11	1,66+11	1,31+11	8,28+10	3,65+10	6,02+09
140	3,08+09	8,64+09	4,25+10	1,08+11	1,64+11	1,99+11	2,12+11	2,01+11	1,62+11	1,08+11	4,15+10	7,68+09
160	7,86+09	1,53+10	5,77+10	1,24+11	1,70+11	1,97+11	2,13+11	2,08+11	1,75+11	1,32+11	5,49+10	1,55+10
180	1,20+10	2,46+10	8,46+10	1,64+11	2,27+11	1,97+11	2,11+11	2,07+11	1,77+11	1,89+11	8,82+10	3,01+10
200	1,67+10	3,72+10	1,02+11	1,80+11	2,20+11	2,00+11	2,14+11	2,11+11	1,84+11	2,14+11	1,12+11	5,12+10
250	6,03+10	1,01+11	1,93+11	2,99+11	2,48+11	2,82+11	3,27+11	3,49+11	3,37+11	3,52+11	2,16+11	1,31+11
300	2,88+11	2,62+11	3,83+11	5,28+11	5,45+11	5,67+11	6,12+11	5,88+11	5,68+11	5,85+11	4,35+11	3,11+11
350	5,14+11	4,63+11	5,99+11	6,48+11	5,98+11	5,86+11	5,97+11	5,33+11	4,94+11	5,32+11	5,40+11	5,51+11
400	4,87+11	4,47+11	5,51+11	5,23+11	4,65+11	4,61+11	4,81+11	4,13+11	3,69+11	3,85+11	4,31+11	5,27+11
500	2,72+11	2,45+11	2,85+11	2,62+11	2,49+11	2,61+11	2,85+11	2,30+11	1,92+11	1,83+11	2,16+11	2,83+11
600	1,39+11	1,26+11	1,41+11	1,29+11	1,33+11	1,49+11	1,70+11	1,34+11	1,08+11	9,82+10	1,12+11	1,43+11
800	4,38+10	4,04+10	4,43+10	4,11+10	4,76+10	5,75+10	6,98+10	5,48+10	4,38+10	3,83+10	4,07+10	4,71+10
1000	2,23+10	2,12+10	2,40+10	2,35+10	2,83+10	3,50+10	4,31+10	3,33+10	2,61+10	2,18+10	2,22+10	2,43+10



$\bar{\omega} = 150$ , июнь,  $\varphi = 60^\circ$  с. ш.,  $\lambda = 150^\circ$  в. д.

Температура электронов на фиксированных высотах, К, для местного времени, ч

Высо- та, км	0	2	4	6	8	10	12	14	16	18	20	22
90	155	155	155	155	155	155	155	155	155	155	155	155
100	191	191	191	191	191	192	192	192	192	192	192	192
110	279	279	279	279	279	280	281	281	282	282	281	280
120	430	429	428	428	430	433	435	437	438	438	435	432
130	574	572	570	569	574	579	582	585	588	587	582	576
140	694	692	688	687	694	701	706	710	715	714	706	697
160	892	888	924	946	959	994	1004	994	959	946	924	899
180	1041	1038	1107	1159	1204	1267	1283	1267	1204	1172	1155	1052
200	1141	1151	1251	1360	1450	1517	1538	1524	1447	1348	1281	1154
250	1271	1280	1472	1808	1983	1984	2025	2047	1957	1640	1329	1288
300	1325	1372	1639	2171	2369	2320	2377	2420	2327	1799	1411	1344
350	1358	1500	1780	2442	2659	2621	2692	2710	2608	1990	1511	1370
400	1467	1622	1907	2666	2941	2930	3009	2990	2815	2236	1717	1403
500	1610	1757	2148	3033	3384	3368	3439	3376	3263	2675	1986	1625
600	1731	1863	2364	3351	3752	3719	3778	3684	3682	3051	2193	1850
800	1941	2026	2544	3602	4012	3976	4033	3934	3950	3312	2530	2124
1000	2149	2185	2703	3820	4230	4194	4251	4152	4168	3530	2861	2382

Таблица 1240

 $\bar{\omega} = 150$ , июнь,  $\varphi = 60^\circ$  с. ш.,  $\lambda = 150^\circ$  в. д.Эффективная частота соударений электронов на фиксированных высотах,  $\text{с}^{-1}$ , для местного времени, ч

Высо- та, км	0	2	4	6	8	10	12	14	16	18	20	22
65	2,89+07	2,89+07	2,89+07	2,89+07	2,89+07	2,89+07	2,89+07	2,89+07	2,89+07	2,89+07	2,89+07	2,89+07
70	1,32+07	1,32+07	1,32+07	1,32+07	1,32+07	1,32+07	1,32+07	1,32+07	1,32+07	1,32+07	1,32+07	1,32+07
80	2,36+06	2,36+06	2,36+06	2,36+06	2,36+06	2,36+06	2,36+06	2,36+06	2,36+06	2,36+06	2,36+06	2,36+06
90	3,09+05	3,09+05	3,09+05	3,09+05	3,09+05	3,09+05	3,09+05	3,09+05	3,09+05	3,09+05	3,09+05	3,09+05
100	4,12+04	4,12+04	4,12+04	4,12+04	4,12+04	4,12+04	4,12+04	4,12+04	4,12+04	4,12+04	4,12+04	4,12+04
110	1,38+04	1,38+04	1,38+04	1,38+04	1,38+04	1,38+04	1,38+04	1,38+04	1,38+04	1,38+04	1,38+04	1,38+04
120	4,84+03	4,94+03	5,24+03	5,60+03	5,47+03	5,22+03	5,18+03	5,22+03	5,48+03	5,61+03	5,23+03	4,93+03
130	2,06+03	2,11+03	2,27+03	2,48+03	2,60+03	2,64+03	2,68+03	2,65+03	2,62+03	2,50+03	2,28+03	2,11+03
140	1,14+03	1,15+03	1,27+03	1,49+03	1,65+03	1,74+03	1,78+03	1,76+03	1,66+03	1,51+03	1,28+03	1,16+03
160	5,16+02	5,26+02	6,21+02	7,55+02	8,46+02	8,99+02	9,29+02	9,26+02	8,69+02	7,84+02	6,26+02	5,36+02
180	2,79+02	2,97+02	3,93+02	5,06+02	5,91+02	5,49+02	5,68+02	5,68+02	5,37+02	5,52+02	4,08+02	3,11+02
200	1,71+02	1,98+02	2,80+02	3,62+02	3,97+02	3,74+02	3,88+02	3,90+02	3,71+02	4,11+02	2,97+02	2,20+02
250	1,15+02	1,62+02	2,31+02	2,66+02	2,14+02	2,37+02	2,61+02	2,73+02	2,79+02	3,44+02	2,87+02	1,97+02
300	3,37+02	2,93+02	3,28+02	3,03+02	2,79+02	2,99+02	3,11+02	2,94+02	3,00+02	4,36+02	4,60+02	3,57+02
350	5,61+02	4,37+02	4,37+02	2,98+02	2,45+02	2,46+02	2,41+02	2,15+02	2,11+02	3,33+02	5,03+02	5,93+02
400	4,71+02	3,72+02	3,60+02	2,09+02	1,62+02	1,61+02	1,62+02	1,42+02	1,38+02	2,01+02	3,30+02	5,44+02
500	2,28+02	1,80+02	1,55+02	8,55+01	6,93+01	7,32+01	7,76+01	6,45+01	5,68+01	7,24+01	1,33+02	2,33+02
600	1,05+02	8,47+01	6,65+01	3,61+01	3,16+01	3,57+01	3,98+01	3,26+01	2,65+01	3,18+01	5,93+01	9,71+01
800	2,77+01	2,39+01	1,87+01	1,03+01	1,01+01	1,24+01	1,48+01	1,20+01	9,58+00	1,09+01	1,73+01	2,60+01
1000	1,21+01	1,12+01	9,22+00	5,37+00	5,56+00	6,96+00	8,41+00	6,74+00	5,24+00	5,62+00	7,85+00	1,13+01



Таблица 1241

$\omega = 150$ , июнь,  $\varphi = 60^\circ$  с. ш.,  $\lambda = 90^\circ$  з. д.

Концентрация электронов в максимумах ионизированных слоев,  $m^{-3}$ , для местного времени, ч

Параметр	0	2	4	6	8	10	12	14	16	18	20	22
<i>HME</i>	1,41+11	1,78+11	2,71+11	3,39+11	3,75+11	1,92+11	2,00+11	1,91+11	1,62+11	3,49+11	3,30+11	2,43+11
<i>HMF1</i>	—	—	—	—	2,77+11	3,03+11	3,11+11	3,03+11	2,77+11	—	—	—
<i>HMF2</i>	2,67+11	2,54+11	2,45+11	2,96+11	3,47+11	3,84+11	4,03+11	4,25+11	4,16+11	3,93+11	3,65+11	3,72+11

Таблица 1242

$\omega = 150$ , июнь,  $\varphi = 60^\circ$  с. ш.,  $\lambda = 90^\circ$  з. д.

Высоты максимумов ионизированных слоев, км, для местного времени, ч

Параметр	0	2	4	6	8	10	12	14	16	18	20	22
<i>HME</i>	115	114	113	113	112	112	111	112	112	113	113	113
<i>HMF1</i>	—	—	—	—	244	243	246	239	231	—	—	—
<i>HMF2</i>	295	297	295	292	280	280	285	283	277	290	294	292

Таблица 1243

$\omega = 150$ , июнь,  $\varphi = 60^\circ$  с. ш.,  $\lambda = 90^\circ$  з. д.

Концентрация электронов на фиксированных высотах,  $m^{-3}$ , для местного времени, ч

Высота, км	0	2	4	6	8	10	12	14	16	18	20	22
65	—	—	—	—	—	—	—	—	—	—	—	—
70	—	—	—	—	—	—	—	—	—	—	—	—
80	1,19+10	1,58+10	2,53+10	3,14+10	3,45+10	2,40+10	2,88+10	2,40+10	1,07+10	3,24+10	3,16+10	2,27+10
90	4,00+10	5,19+10	8,08+10	1,00+11	1,17+11	7,91+10	8,50+10	7,90+10	5,71+10	1,03+11	9,97+10	7,24+10
100	9,27+10	1,20+11	1,86+11	2,30+11	2,65+11	1,45+11	1,55+11	1,45+11	1,21+11	2,38+11	2,29+11	1,67+11
110	1,36+11	1,73+11	2,66+11	3,32+11	3,70+11	1,90+11	2,00+11	1,89+11	1,61+11	3,42+11	3,25+11	2,38+11
120	1,37+11	1,70+11	2,53+11	3,20+11	3,49+11	1,87+11	1,94+11	1,85+11	1,59+11	3,29+11	3,06+11	2,27+11
130	1,19+11	1,43+11	2,05+11	2,59+11	2,88+11	1,81+11	1,86+11	1,77+11	1,53+11	2,65+11	2,42+11	1,84+11
140	1,04+11	1,22+11	1,69+11	2,16+11	2,56+11	1,80+11	1,84+11	1,75+11	1,53+11	2,20+11	1,96+11	1,52+11
160	8,82+10	9,91+10	1,33+11	1,95+11	2,51+11	1,80+11	1,84+11	1,75+11	1,55+11	2,05+11	1,48+11	1,16+11
180	7,84+10	8,87+10	1,24+11	1,95+11	2,54+11	1,85+11	1,89+11	1,79+11	1,61+11	2,05+11	1,34+11	9,89+10
200	7,33+10	8,88+10	1,28+11	1,95+11	2,63+11	1,94+11	1,97+11	1,88+11	1,72+11	2,17+11	1,48+11	1,04+11
250	1,88+11	1,73+11	1,79+11	2,30+11	3,01+11	3,34+11	3,32+11	3,58+11	3,72+11	3,04+11	2,64+11	2,76+11
300	2,66+11	2,53+11	2,44+11	2,94+11	3,36+11	3,70+11	3,93+11	4,11+11	3,95+11	3,86+11	3,62+11	3,68+11
350	2,31+11	2,20+11	2,09+11	2,46+11	2,70+11	2,97+11	3,18+11	3,31+11	3,16+11	3,17+11	3,04+11	3,11+11
400	1,94+11	1,81+11	1,69+11	1,94+11	2,12+11	2,33+11	2,49+11	2,59+11	2,47+11	2,50+11	2,45+11	2,54+11
500	1,31+11	1,20+11	1,09+11	1,20+11	1,32+11	1,45+11	1,56+11	1,61+11	1,52+11	1,52+11	1,54+11	1,64+11
600	8,45+10	7,65+10	6,83+10	7,36+10	8,11+10	9,05+10	9,89+10	1,01+11	9,57+10	9,52+10	9,71+10	1,04+11
800	3,56+10	3,26+10	2,97+10	3,24+10	3,88+10	4,57+10	5,22+10	5,17+10	4,79+10	4,51+10	4,39+10	4,51+10
1000	2,40+10	2,19+10	2,00+10	2,19+10	2,65+10	3,13+10	3,57+10	3,51+10	3,24+10	2,99+10	2,91+10	3,02+10

$\bar{\omega} = 150$ , июнь,  $\varphi = 60^\circ$  с. ш.,  $\lambda = 90^\circ$  з. д.

Высота, км	Температура электронов на фиксированных высотах, К, для местного времени, ч											
	0	2	4	6	8	10	12	14	16	18	20	22
90	537	581	661	694	700	701	701	701	700	694	661	581
100	638	663	709	728	731	732	732	732	731	728	709	663
110	684	707	748	765	768	769	769	769	768	765	748	707
120	717	742	788	807	811	811	811	811	811	807	788	742
130	761	789	840	861	865	866	866	866	865	861	840	789
140	977	1015	1083	1077	1082	1083	1083	1083	1082	1077	1083	1015
160	1178	1237	1350	1356	1361	1355	1355	1355	1353	1345	1343	1237
180	1375	1445	1585	1604	1606	1586	1585	1585	1583	1572	1566	1443
200	1855	1909	2061	2106	2088	2011	2007	2007	2005	1992	1990	1904
250	2326	2348	2464	2503	2455	2323	2312	2312	2313	2319	2353	2338
300	2785	2773	2805	2767	2684	2520	2497	2497	2511	2577	2699	2758
350	3143	3104	3059	2953	2857	2678	2641	2641	2661	2776	2974	3085
400	3280	3232	3183	3176	3186	3028	2966	2966	2931	2981	3115	3211
500	3300	3252	3229	3358	3485	3352	3270	3270	3176	3136	3171	3231
600	3449	3401	3382	3588	3734	3605	3519	3519	3416	3361	3326	3380
800	3608	3560	3541	3806	3952	3823	3737	3737	3634	3579	3485	3539

Таблица 1245

 $\bar{\omega} = 150$ , июнь,  $\varphi = 60^\circ$  с. ш.,  $\lambda = 90^\circ$  з. д.

Высота, км	Эффективная частота соударений электронов на фиксированных высотах, $\text{с}^{-1}$ , для местного времени, ч											
	0	2	4	6	8	10	12	14	16	18	20	22
65	2,89+07	2,89+07	2,89+07	2,89+07	2,89+07	2,89+07	2,89+07	2,89+07	2,89+07	2,89+07	2,89+07	2,89+07
70 <sup>0</sup>	1,32+07	1,32+07	1,32+07	1,32+07	1,32+07	1,32+07	1,32+07	1,32+07	1,32+07	1,32+07	1,32+07	1,32+07
80	2,36+06	2,36+06	2,36+06	2,36+06	2,36+06	2,36+06	2,36+06	2,36+06	2,36+06	2,36+06	2,36+06	2,36+06
90	3,09+05	3,09+05	3,09+05	3,09+05	3,09+05	3,09+05	3,09+05	3,09+05	3,09+05	3,09+05	3,09+05	3,09+05
100	4,12+04	4,12+04	4,12+04	4,12+04	4,12+04	4,12+04	4,12+04	4,12+04	4,12+04	4,12+04	4,12+04	4,12+04
110	1,38+04	1,38+04	1,38+04	1,38+04	1,38+04	1,38+04	1,38+04	1,38+04	1,38+04	1,38+04	1,38+04	1,38+04
120	5,94+03	6,17+03	6,64+03	6,91+03	7,00+03	6,59+03	6,59+03	6,59+03	6,52+03	6,93+03	6,77+03	6,33+03
130	2,73+03	2,84+03	3,09+03	3,26+03	3,35+03	3,10+03	3,11+03	3,11+03	3,05+03	3,30+03	3,20+03	2,96+03
140	1,57+03	1,64+03	1,79+03	1,91+03	2,01+03	1,86+03	1,86+03	1,86+03	1,81+03	1,94+03	1,86+03	1,72+03
160	7,41+02	7,66+02	8,33+02	9,32+02	1,03+03	9,23+02	9,24+02	9,24+02	8,94+02	9,51+02	8,67+02	7,99+02
180	4,19+02	4,35+02	4,81+02	5,61+02	6,32+02	5,62+02	5,63+02	5,63+02	5,44+02	5,88+02	5,02+02	4,52+02
200	2,66+02	2,81+02	3,16+02	3,75+02	4,38+02	3,85+02	3,86+02	3,86+02	3,73+02	4,08+02	3,43+02	3,00+02
250	1,91+02	1,76+02	1,70+02	1,97+02	2,42+02	2,70+02	2,92+02	2,92+02	3,01+02	2,59+02	2,31+02	2,46+02
300	1,53+02	1,44+02	1,32+02	1,52+02	1,76+02	2,02+02	2,18+02	2,29+02	2,22+02	2,16+02	1,98+02	2,01+02
350	9,50+01	9,11+01	8,54+01	1,01+02	1,15+02	1,34+02	1,55+02	1,55+02	1,48+02	1,43+02	1,28+02	1,27+02
400	6,38+01	6,08+01	5,79+01	6,93+01	7,96+01	9,18+01	1,08+02	1,08+02	1,03+02	9,76+01	8,64+01	8,47+01
500	3,86+01	3,61+01	3,35+01	3,71+01	4,05+01	4,60+01	5,50+01	5,50+01	5,31+01	5,17+01	4,89+01	4,97+01
600	2,43+01	2,25+01	2,03+01	2,07+01	2,16+01	2,42+01	2,96+01	2,96+01	2,92+01	2,96+01	2,96+01	3,08+01
800	9,52+00	8,89+00	8,17+00	8,16+00	9,21+00	1,09+01	1,34+01	1,34+01	1,30+01	1,25+01	1,24+01	1,24+01
1000	5,98+00	5,56+00	5,14+00	5,03+00	5,77+00	6,84+00	8,31+00	8,31+00	7,99+00	7,55+00	7,66+00	7,76+00



Таблица 1246

$\bar{\omega} = 150$ , июнь,  $\Phi = 40^\circ$  с. ш.,  $\lambda = 30^\circ$  в. д.

Концентрация электронов в максимумах ионизированных слоев,  $m^{-3}$ , для местного времени, ч

Параметр	0	2	4	6	8	10	12	14	16	18	20	22
NME	3,89+09	4,18+09	1,42+10	8,36+10	1,56+11	2,10+11	2,30+11	2,10+11	1,54+11	8,52+10	1,05+10	4,79+09
NMFI	—	—	—	—	3,48+11	4,11+11	4,32+11	4,11+11	3,48+11	—	—	—
NMF2	9,11+11	7,16+11	6,36+11	7,79+11	9,67+11	1,02+12	1,14+12	1,05+12	9,72+11	9,70+11	9,53+11	9,65+11

Таблица 1247

$\bar{\omega} = 150$ , июнь,  $\Phi = 40^\circ$  с. ш.,  $\lambda = 30^\circ$  в. д.

Высоты максимумов ионизированных слоев, км, для местного времени, ч

Параметр	0	2	4	6	8	10	12	14	16	18	20	22
NME	101	101	108	110	108	105	103	105	108	111	109	107
NMFI	—	—	—	—	233	245	239	242	248	—	—	—
NMF2	376	379	359	317	315	325	318	322	334	336	359	377

Таблица 1248

$\bar{\omega} = 150$ , июнь,  $\Phi = 40^\circ$  с. ш.,  $\lambda = 30^\circ$  в. д.

Концентрация электронов на фиксированных высотах,  $m^{-3}$ , для местного времени, ч

Высота, км	0	2	4	6	8	10	12	14	16	18	20	22
65	—	—	—	4,98+06	9,39+07	1,63+08	1,74+08	1,63+08	9,35+07	5,14+06	—	—
70	—	—	—	8,12+07	5,54+08	8,01+08	8,46+08	8,01+08	5,53+08	7,93+07	—	—
80	—	—	—	3,35+08	1,21+09	1,92+09	2,33+09	1,92+09	1,21+09	3,40+08	1,49+08	—
90	7,17+08	6,73+08	1,58+08	4,17+09	1,52+10	3,34+10	5,02+10	3,34+10	1,49+10	3,72+09	1,36+09	6,09+08
100	3,75+09	4,02+09	1,91+09	4,22+10	1,07+11	1,78+11	2,16+11	1,78+11	1,05+11	3,78+10	5,80+09	2,48+09
110	1,89+09	2,07+09	1,39+10	8,36+10	1,54+11	2,02+11	2,17+11	2,02+11	1,05+11	8,43+10	1,04+10	4,18+09
120	1,38+09	1,64+09	1,39+09	8,36+10	1,54+11	2,02+11	2,17+11	1,78+11	1,31+11	8,43+10	5,48+09	9,65+08
130	3,45+09	3,47+09	4,47+09	6,41+10	1,31+11	1,76+11	2,08+11	1,76+11	1,30+11	7,23+10	2,85+09	5,44+08
140	3,93+09	2,91+09	4,28+09	8,38+10	1,39+11	1,75+11	2,40+11	1,75+11	1,33+11	6,84+10	4,13+09	1,56+09
160	1,52+09	1,58+09	9,73+09	1,02+11	1,76+11	1,77+11	2,54+11	1,78+11	1,40+11	8,47+10	1,01+10	2,20+09
180	3,34+09	3,28+09	1,51+10	1,38+11	1,76+11	1,85+11	2,57+11	1,86+11	1,51+11	1,47+11	1,92+10	2,78+09
200	2,00+10	1,32+10	2,20+10	1,67+11	2,38+11	2,00+11	2,63+11	2,03+11	1,65+11	1,91+11	4,05+10	5,65+09
250	1,13+11	8,71+10	1,21+11	4,41+11	5,67+11	4,73+11	5,97+11	5,19+11	3,81+11	4,32+11	2,15+11	5,76+10
300	4,44+11	3,38+11	4,32+11	7,61+11	9,52+11	9,71+11	1,11+12	1,01+12	8,92+11	8,58+11	6,46+11	4,72+11
350	8,64+11	6,72+11	6,33+11	7,22+11	8,92+11	9,79+11	1,07+12	9,94+11	9,50+11	9,52+11	9,48+11	9,14+11
400	8,65+11	6,90+11	5,66+11	5,31+11	6,76+11	7,80+11	8,74+11	7,94+11	7,58+11	7,45+11	8,35+11	9,19+11
500	4,71+11	3,82+11	3,01+11	2,67+11	3,58+11	4,47+11	5,30+11	4,69+11	4,34+11	4,05+11	4,47+11	4,99+11
600	2,40+11	2,01+11	1,64+11	1,48+11	2,00+11	2,57+11	3,09+11	2,73+11	2,51+11	2,29+11	2,44+11	2,60+11
800	8,67+10	7,81+10	6,74+10	5,93+10	8,07+10	1,06+11	1,29+11	1,16+11	1,09+11	9,93+10	9,96+10	9,87+10
1000	5,46+10	4,93+10	4,27+10	3,78+10	5,13+10	6,77+10	8,26+10	7,50+10	7,08+10	6,50+10	6,45+10	6,29+10

Таблица 1249

 $\bar{\omega} = 150$ , июнь,  $\varphi = 40^\circ$  с. ш.,  $\lambda = 30^\circ$  в. д.

Высота, км	Температура электронов на фиксированных высотах, К, для местного времени, ч											
	0	2	4	6	8	10	12	14	16	18	20	22
90	155	155	155	155	155	155	155	155	155	155	155	155
100	189	189	189	189	189	189	189	189	189	189	189	189
110	273	272	272	271	273	274	275	276	277	275	275	273
120	418	417	415	414	427	422	425	428	431	425	425	420
130	555	553	549	548	555	563	568	573	578	568	568	558
140	668	665	660	659	668	708	708	708	703	688	688	674
160	865	898	918	940	1004	1087	1087	1087	1004	918	918	898
180	983	1027	1076	1145	1307	1428	1428	1428	1307	1125	1125	1002
200	1069	1116	1189	1315	1570	1707	1699	1687	1562	1228	1228	1089
250	1179	1192	1301	1601	1876	2051	1982	1940	1926	1269	1269	1204
300	1223	1211	1315	1790	2003	2021	1998	1978	1907	1322	1322	1251
350	1243	1235	1303	1952	2129	2016	1980	2003	1904	1346	1346	1272
400	1253	1260	1302	2111	2294	2054	2027	2087	1948	1357	1357	1286
500	1309	1271	1396	2433	2764	2641	2474	2518	2431	1570	1570	1386
600	1386	1279	1507	2730	3213	3171	2947	2952	2877	1825	1825	1473
800	1490	1372	1671	3019	3522	3484	3308	3232	3253	2106	2106	1579
1000	1590	1472	1830	3282	3780	3731	3616	3460	3585	2367	2367	1679

Таблица 1250

 $\bar{\omega} = 150$ , июнь,  $\varphi = 40^\circ$  с. ш.,  $\lambda = 30^\circ$  в. д.

Высота, км	Эффективная частота соударений электронов на фиксированных высотах, с <sup>-1</sup> , для местного времени, ч											
	0	2	4	6	8	10	12	14	16	18	20	22
65	2,50+07	2,50+07	2,50+07	2,50+07	2,50+07	2,50+07	2,50+07	2,50+07	2,50+07	2,50+07	2,50+07	2,50+07
70	1,16+07	1,16+07	1,16+07	1,16+07	1,16+07	1,16+07	1,16+07	1,16+07	1,16+07	1,16+07	1,16+07	1,16+07
80	2,11+06	2,11+06	2,11+06	2,11+06	2,11+06	2,11+06	2,11+06	2,11+06	2,11+06	2,11+06	2,11+06	2,11+06
90	3,18+05	3,18+05	3,18+05	3,18+05	3,18+05	3,18+05	3,18+05	3,18+05	3,18+05	3,18+05	3,18+05	3,18+05
100	5,17+04	5,17+04	5,17+04	5,17+04	5,17+04	5,17+04	5,17+04	5,17+04	5,17+04	5,17+04	5,17+04	5,17+04
110	1,38+04	1,38+04	1,38+04	1,38+04	1,38+04	1,38+04	1,38+04	1,38+04	1,38+04	1,38+04	1,38+04	1,38+04
120	5,27+03	5,27+03	5,64+03	6,21+03	6,14+03	5,84+03	5,97+03	5,85+03	6,16+03	6,24+03	5,64+03	5,27+03
130	2,18+03	2,18+03	2,29+03	2,57+03	2,78+03	2,79+03	3,03+03	2,81+03	2,79+03	2,62+03	2,31+03	2,18+03
140	1,13+03	1,14+03	1,19+03	1,45+03	1,70+03	1,71+03	1,94+03	1,73+03	1,64+03	1,48+03	1,21+03	1,14+03
160	4,82+02	4,92+02	5,14+02	7,04+02	8,52+02	8,65+02	9,89+02	8,81+02	8,14+02	7,25+02	5,31+02	5,00+02
180	2,46+02	2,51+02	2,75+02	4,63+02	5,82+02	5,24+02	6,02+02	5,38+02	5,02+02	4,91+02	3,02+02	2,50+02
200	1,65+02	1,55+02	1,70+02	3,45+02	4,06+02	3,57+02	4,11+02	3,72+02	3,47+02	3,75+02	2,05+02	1,46+02
250	1,89+02	1,51+02	1,78+02	4,18+02	4,34+02	3,39+02	4,31+02	3,96+02	3,12+02	3,89+02	2,05+02	1,14+02
300	5,74+02	4,45+02	5,02+02	-5,59+02	5,93+02	5,99+02	6,92+02	6,46+02	6,02+02	7,91+02	3,00+02	1,14+02
350	1,07+03	8,41+02	7,31+02	4,58+02	4,98+02	5,93+02	6,64+02	6,09+02	6,27+02	8,23+02	1,04+03	1,09+03
400	1,06+03	8,34+02	6,52+02	2,99+02	3,36+02	4,56+02	5,22+02	4,54+02	4,81+02	5,89+02	9,04+02	1,08+03
500	5,38+02	4,56+02	3,12+02	1,21+02	1,34+02	1,79+02	2,34+02	2,02+02	1,97+02	2,28+02	3,89+02	5,23+02
600	2,52+02	2,38+02	1,52+02	5,62+01	5,97+01	7,78+01	1,05+02	9,22+01	8,81+01	9,95+01	1,69+02	2,49+02
800	8,14+01	8,30+01	5,33+01	1,93+01	2,09+01	2,79+01	3,68+01	3,42+01	3,17+01	3,56+01	5,57+01	8,49+01
1000	4,65+01	4,71+01	2,95+01	1,09+01	1,19+01	1,60+01	2,05+01	1,99+01	1,78+01	2,01+01	3,03+01	4,94+01



Таблица 1251

$\omega = 150$ , июнь,  $\varphi = 40^\circ$  с. ш.,  $\lambda = 150^\circ$  в. д.

Параметр	Концентрация электронов в максимумах ионизированных слоев, м <sup>-3</sup> , для местного времени, ч											
	0	2	4	6	8	10	12	14	16	18	20	22
NME	3,89+09	4,18+09	1,42+10	8,36+10	1,56+11	2,10+11	2,30+11	2,10+11	1,54+11	8,52+10	1,05+10	4,79+09
FMI	—	—	—	—	3,52+11	4,15+11	4,35+11	4,15+11	3,52+11	—	—	—
NMF2	8,06+11	7,00+11	6,38+11	7,84+11	9,20+11	8,50+11	9,56+11	9,39+11	9,29+11	8,70+11	8,01+11	8,34+11

Таблица 1252

$\omega = 150$ , июнь,  $\varphi = 40^\circ$  с. ш.,  $\lambda = 150^\circ$  в. д.

Параметр	Высоты максимумов ионизированных слоев, км, для местного времени, ч											
	0	2	4	6	8	10	12	14	16	18	20	22
NME	101	101	108	110	108	105	103	105	108	111	109	107
NMF1	—	—	—	—	251	263	258	256	246	—	—	—
NMF2	391	382	366	335	336	339	337	336	332	329	370	400

Таблица 1253

$\omega = 150$ , июнь,  $\varphi = 40^\circ$  с. ш.,  $\lambda = 150^\circ$  в. д.

Высота, км	Концентрация электронов на фиксированных высотах, м <sup>-3</sup> , для местного времени, ч											
	0	2	4	6	8	10	12	14	16	18	20	22
65	—	—	—	4,98+06	9,39+07	1,63+08	1,74+08	1,63+08	9,35+07	5,14+06	—	—
70	—	—	—	8,12+07	5,54+08	8,01+08	8,46+08	8,01+08	5,53+08	7,93+07	—	—
80	—	—	1,58+08	3,35+08	1,21+09	1,92+09	2,33+09	1,92+09	1,21+09	3,40+08	1,49+08	—
90	7,17+08	6,73+08	1,91+09	4,17+09	1,52+10	3,34+10	5,02+10	3,34+10	1,49+10	3,72+09	1,36+09	6,09+08
100	3,75+09	4,02+09	9,88+09	4,22+10	1,07+11	1,78+11	2,16+11	1,78+11	1,05+11	3,78+10	1,36+09	2,48+09
110	1,89+09	2,07+09	1,39+10	8,36+10	1,54+11	2,02+11	2,17+11	2,02+11	1,53+11	8,43+10	1,04+10	4,18+09
120	1,38+09	1,64+09	8,29+09	6,62+10	1,31+11	1,78+11	2,08+11	1,78+11	1,31+11	7,23+10	5,48+09	9,65+08
130	3,45+09	3,47+09	4,47+09	6,41+10	1,39+11	1,76+11	2,40+11	1,76+11	1,30+11	6,84+10	2,85+09	5,44+08
140	3,93+09	2,91+09	4,28+09	8,38+10	1,71+11	1,75+11	2,56+11	1,75+11	1,33+11	8,48+10	4,13+09	1,56+09
160	1,52+09	1,58+09	9,73+09	1,02+11	1,77+11	1,76+11	2,55+11	1,76+11	1,41+11	1,01+11	1,01+10	2,20+09
180	3,34+09	3,28+09	1,51+10	1,39+11	2,39+11	1,81+11	2,56+11	1,82+11	1,52+11	1,47+11	1,92+10	2,78+09
200	1,54+10	1,31+10	2,19+10	1,64+11	2,46+11	1,92+11	2,61+11	1,94+11	1,68+11	1,91+11	4,01+10	5,62+09
250	7,84+10	8,20+10	1,10+11	3,67+11	3,58+11	3,54+11	4,05+11	3,94+11	4,02+11	4,28+11	1,70+11	4,75+10
300	3,01+11	3,14+11	3,98+11	7,01+11	8,23+11	7,44+11	8,52+11	8,38+11	8,66+11	8,07+11	4,71+11	2,60+11
350	7,04+11	6,48+11	6,28+11	7,71+11	9,07+11	8,41+11	9,43+11	9,25+11	9,07+11	8,43+11	7,81+11	6,78+11
400	7,98+11	6,82+11	5,89+11	6,17+11	7,44+11	7,18+11	8,18+11	7,85+11	7,44+11	6,72+11	7,50+11	8,34+11
500	4,79+11	3,99+11	3,30+11	3,18+11	4,16+11	4,52+11	5,53+11	5,13+11	4,69+11	4,14+11	4,46+11	5,27+11
600	2,57+11	2,19+11	1,87+11	1,81+11	2,39+11	2,74+11	3,38+11	3,11+11	2,80+11	2,46+11	2,64+11	2,94+11
800	1,00+11	9,15+10	8,22+10	7,67+10	1,01+11	1,21+11	1,49+11	1,37+11	1,24+11	1,11+11	1,16+11	1,20+11
1000	6,75+10	6,05+10	5,35+10	4,88+10	6,46+10	7,87+10	9,69+10	9,05+10	8,28+10	7,52+10	7,89+10	8,13+10



$\varpi = 150$ , июнь,  $\Phi = 40^\circ$  с. ш.,  $\lambda = 150^\circ$  в. д.

Высота, км	Температура электронов на фиксированных высотах, К, для местного времени, ч											
	0	2	4	6	8	10	12	14	16	18	20	22
90	155	155	155	155	155	155	155	155	155	155	155	155
100	188	188	188	188	188	188	188	188	189	188	188	188
110	271	271	270	270	271	273	274	275	276	275	274	272
120	415	414	412	412	425	420	423	426	429	428	423	418
130	552	550	547	545	552	560	565	570	575	574	565	556
140	664	662	657	655	664	695	695	695	699	698	684	670
160	845	859	857	894	985	1061	1061	1061	985	907	883	859
180	977	985	1029	1124	1294	1396	1396	1396	1294	1169	1098	992
200	1063	1071	1148	1316	1587	1702	1684	1646	1525	1416	1219	1082
250	1170	1159	1247	1641	1944	2027	2002	1830	1629	1461	1260	1195
300	1213	1201	1239	1824	1988	1945	1901	1651	1389	1381	1312	1240
350	1232	1220	1195	1888	2065	1939	1764	1607	1431	1407	1335	1261
400	1242	1229	1204	1937	2210	1995	1698	1654	1595	1470	1346	1271
500	1305	1237	1221	2198	2690	2671	2227	2118	2069	1921	1486	1346
600	1380	1240	1329	2477	3155	3278	2718	2544	2508	2334	1758	1422
800	1484	1306	1493	2817	3478	3576	3131	2892	2947	2696	2023	1526
1000	1584	1406	1651	3138	3747	3794	3494	3197	3348	3019	2265	1626

 $\varpi = 150$ , июнь,  $\Phi = 40^\circ$  с. ш.,  $\lambda = 150^\circ$  в. д.

Высота, км	Эффективная частота соударений электронов на фиксированных высотах, с <sup>-1</sup> , для местного времени, ч											
	0	2	4	6	8	10	12	14	16	18	20	22
65	2,50+07	2,50+07	2,50+07	2,50+07	2,50+07	2,50+07	2,50+07	2,50+07	2,50+07	2,50+07	2,50+07	2,50+07
70	1,16+07	1,16+07	1,16+07	1,16+07	1,16+07	1,16+07	1,16+07	1,16+07	1,16+07	1,16+07	1,16+07	1,16+07
80	2,11+06	2,11+06	2,11+06	2,11+06	2,11+06	2,11+06	2,11+06	2,11+06	2,11+06	2,11+06	2,11+06	2,11+06
90	3,18+05	3,18+05	3,18+05	3,18+05	3,18+05	3,18+05	3,18+05	3,18+05	3,18+05	3,18+05	3,18+05	3,18+05
100	5,17+04	5,17+04	5,17+04	5,17+04	5,17+04	5,17+04	5,17+04	5,17+04	5,17+04	5,17+04	5,17+04	5,17+04
110	1,38+04	1,38+04	1,38+04	1,38+04	1,38+04	1,38+04	1,38+04	1,38+04	1,38+04	1,38+04	1,38+04	1,38+04
120	5,35+03	5,35+03	5,72+03	6,33+03	6,27+03	5,95+03	6,08+03	5,96+03	6,29+03	6,36+03	5,72+03	5,36+03
130	2,16+03	2,16+03	2,27+03	2,60+03	2,82+03	2,82+03	3,06+03	2,84+03	2,83+03	2,65+03	2,29+03	2,16+03
140	1,14+03	1,13+03	1,15+03	1,45+03	1,72+03	1,73+03	1,96+03	1,75+03	1,65+03	1,48+03	1,18+03	1,15+03
160	4,80+02	4,82+02	4,96+02	7,05+02	8,61+02	8,69+02	1,00+03	8,86+02	8,22+02	7,28+02	5,23+02	4,90+02
180	2,48+02	2,46+02	2,72+02	4,69+02	5,88+02	5,25+02	6,09+02	5,39+02	5,08+02	4,96+02	3,01+02	2,52+02
200	1,59+02	1,53+02	1,69+02	3,44+02	4,00+02	3,54+02	4,14+02	3,70+02	3,54+02	3,77+02	2,07+02	1,47+02
250	1,44+02	1,49+02	1,73+02	3,47+02	2,84+02	2,74+02	3,11+02	3,38+02	3,92+02	4,67+02	2,49+02	1,02+02
300	3,98+02	4,19+02	5,05+02	5,03+02	5,21+02	4,90+02	5,78+02	6,97+02	9,23+02	8,67+02	5,50+02	3,35+02
350	8,84+02	8,25+02	8,25+02	5,14+02	5,30+02	5,41+02	6,96+02	7,85+02	9,13+02	8,69+02	8,71+02	8,23+02
400	9,87+02	8,56+02	7,63+02	3,93+02	3,90+02	4,39+02	6,35+02	6,34+02	6,34+02	6,47+02	8,23+02	9,96+02
500	5,49+02	4,95+02	4,18+02	1,67+02	1,62+02	1,78+02	2,85+02	2,85+02	2,70+02	2,66+02	4,21+02	5,76+02
600	2,71+02	2,71+02	2,09+02	7,94+01	7,32+01	7,91+01	1,29+02	1,31+02	1,21+02	1,18+02	1,94+02	2,96+02
800	9,49+01	1,05+02	7,70+01	2,77+01	2,67+01	3,06+01	4,59+01	4,78+01	4,20+01	4,28+01	6,87+01	1,09+02
1000	5,78+01	6,20+01	4,31+01	1,50+01	1,52+01	1,82+01	2,53+01	2,71+01	2,31+01	2,45+01	3,95+01	6,70+01



Таблица 1256

$\bar{\omega} = 150$ , июнь,  $\varphi = 40^\circ$  с. ш.,  $\lambda = 90^\circ$  з. д.

Концентрация электронов в максимумах ионизированных слоев,  $m^{-3}$ , для местного времени, ч

Параметр	0	2	4	6	8	10	12	14	16	18	20	22
NME	3,89+09	4,18+09	1,42+10	8,36+10	1,56+11	2,10+11	2,30+11	2,10+11	1,54+11	8,52+10	1,05+10	4,79+09
NMF1	—	—	—	—	3,26+11	3,84+11	4,03+11	3,84+11	3,26+11	—	—	—
NMF2	5,17+11	4,23+11	2,95+11	4,32+11	4,75+11	5,24+11	5,37+11	5,59+11	5,37+11	6,42+11	5,27+11	4,83+11

Таблица 1257

$\bar{\omega} = 150$ , июнь,  $\varphi = 40^\circ$  с. ш.,  $\lambda = 90^\circ$  з. д.

Высоты максимумов ионизированных слоев, км, для местного времени, ч

Параметр	0	2	4	6	8	10	12	14	16	18	20	22
HME	101	101	108	110	108	105	103	105	108	111	109	107
HMF1	—	—	—	—	222	228	233	225	222	—	—	—
HMF2	364	365	332	288	267	270	274	270	273	302	338	351

Таблица 1258

$\bar{\omega} = 150$ , июнь,  $\varphi = 40^\circ$  с. ш.,  $\lambda = 90^\circ$  з. д.

Концентрация электронов на фиксированных высотах,  $m^{-3}$ , для местного времени, ч

Высота, км	0	2	4	6	8	10	12	14	16	18	20	22
65	—	—	—	4,98+06	9,39+07	1,63+08	1,74+08	1,63+08	9,35+07	5,14+06	—	—
70	—	—	—	8,12+07	5,54+08	8,01+08	8,46+08	8,01+08	5,53+08	7,93+07	—	—
80	—	—	1,58+08	3,35+08	1,21+09	1,92+09	2,33+09	1,92+09	1,21+09	3,40+08	1,49+08	—
90	7,17+08	6,73+08	1,91+09	4,17+09	1,52+10	3,34+10	5,02+10	3,34+10	1,49+10	3,72+09	1,36+09	6,09+08
100	3,75+09	4,02+09	9,88+09	4,22+10	1,07+11	1,78+11	2,16+11	1,78+11	1,05+11	3,78+10	5,80+09	2,48+09
110	1,89+09	2,07+09	1,39+10	8,36+10	1,54+11	2,02+11	2,17+11	2,02+11	1,53+11	8,43+10	1,04+10	4,18+09
120	1,38+09	1,64+09	8,29+09	6,60+10	1,30+11	1,78+11	2,08+11	1,78+11	1,31+11	7,22+10	5,48+09	9,65+08
130	3,45+09	3,47+09	4,47+09	6,39+10	1,38+11	1,96+11	2,39+11	1,96+11	1,37+11	6,82+10	2,85+09	5,44+08
140	3,93+09	2,91+09	4,28+09	8,34+10	1,70+11	2,24+11	2,54+11	2,24+11	1,68+11	8,44+10	4,13+09	1,56+09
160	1,52+09	1,58+09	9,73+09	1,01+11	1,75+11	2,35+11	2,57+11	2,36+11	1,84+11	1,00+11	1,01+10	2,20+09
180	3,34+09	3,28+09	1,51+10	1,37+11	2,36+11	2,47+11	2,65+11	2,48+11	1,95+11	1,45+11	1,92+10	2,78+09
200	1,50+10	1,28+10	2,23+10	1,66+11	2,37+11	2,65+11	2,79+11	2,66+11	2,16+11	1,88+11	4,03+10	4,77+09
250	8,30+10	6,99+10	1,19+11	3,48+11	4,58+11	4,96+11	4,98+11	5,30+11	4,98+11	4,26+11	1,87+11	7,72+10
300	3,12+11	2,55+11	2,65+11	4,23+11	4,43+11	4,94+11	5,12+11	5,23+11	5,05+11	6,42+11	4,50+11	3,54+11
350	5,10+11	4,17+11	2,88+11	3,37+11	3,33+11	3,88+11	4,19+11	4,12+11	3,87+11	5,30+11	5,17+11	4,83+11
400	4,60+11	3,82+11	2,23+11	2,42+11	2,51+11	2,98+11	3,31+11	3,12+11	2,82+11	3,78+11	4,01+11	4,00+11
500	2,55+11	2,10+11	1,24+11	1,25+11	1,37+11	1,71+11	2,00+11	1,78+11	1,52+11	1,79+11	2,01+11	2,12+11
600	1,31+11	1,09+11	6,74+10	6,80+10	7,63+10	9,88+10	1,20+11	1,04+11	8,70+10	9,61+10	1,05+11	1,10+11
800	4,15+10	3,59+10	2,38+10	2,45+10	3,08+10	4,16+10	5,25+10	4,47+10	3,67+10	3,76+10	3,85+10	3,79+10
1000	2,13+10	1,92+10	1,40+10	1,52+10	1,94+10	2,62+10	3,34+10	2,78+10	2,22+10	2,15+10	2,13+10	2,04+10



$\varphi = 150$ , июнь,  $\varphi = 40^\circ$  с. ш.,  $\lambda = 90^\circ$  з. д.

Высота, км	Температура электронов на фиксированных высотах, К, для местного времени, ч											
	0	2	4	6	8	10	12	14	16	18	20	22
90	155	155	155	155	155	155	155	155	155	155	155	155
100	191	191	191	191	191	191	192	192	192	192	192	191
110	278	277	277	276	278	279	280	281	282	282	280	278
120	425	424	422	421	426	430	433	436	438	438	433	427
130	564	563	559	558	564	573	578	583	588	587	578	568
140	680	678	672	671	680	696	700	707	715	713	700	686
160	866	861	868	925	962	1005	1005	1005	962	929	904	877
180	1003	996	1034	1134	1211	1285	1285	1285	1211	1147	1070	1019
200	1093	1085	1169	1338	1458	1543	1549	1549	1459	1326	1189	1113
250	1210	1217	1407	1796	1984	2032	2075	2028	1986	1649	1300	1235
300	1259	1351	1618	2221	2453	2460	2458	2476	2359	1810	1388	1286
350	1332	1476	1826	2525	2735	2729	2778	2804	2639	2003	1494	1398
400	1431	1586	2002	2752	2941	2935	3016	3024	2845	2252	1696	1512*
500	1557	1705	2185	3054	3338	3346	3419	3380	3296	2693	1965	1667
600	1663	1796	2322	3305	3697	3717	3776	3696	3718	3068	2173	1800
800	1808	1903	2490	3545	3955	3977	4034	3948	3986	3329	2508	2000
1000	1949	2003	2649	3763	4173	4196	4252	4166	4205	3547	2835	2196

Таблица 1260

 $\varphi = 150$ , июнь,  $\varphi = 40^\circ$  с. ш.,  $\lambda = 90^\circ$  з. д.

Высота, км	Эффективная частота соударений электронов на фиксированных высотах, с <sup>-1</sup> , для местного времени, ч											
	0	2	4	6	8	10	12	14	16	18	20	22
65	2,50+07	2,50+07	2,50+07	2,50+07	2,50+07	2,50+07	2,50+07	2,50+07	2,50+07	2,50+07	2,50+07	2,50+07
70	1,16+07	1,16+07	1,16+07	1,16+07	1,16+07	1,16+07	1,16+07	1,16+07	1,16+07	1,16+07	1,16+07	1,16+07
80	2,11+06	2,11+06	2,11+06	2,11+06	2,11+06	2,11+06	2,11+06	2,11+06	2,11+06	2,11+06	2,11+06	2,11+06
90	3,18+05	3,18+05	3,18+05	3,18+05	3,18+05	3,18+05	3,18+05	3,18+05	3,18+05	3,18+05	3,18+05	3,18+05
100	5,17+04	5,17+04	5,17+04	5,17+04	5,17+04	5,17+04	5,17+04	5,17+04	5,17+04	5,17+04	5,17+04	5,17+04
110	1,38+04	1,38+04	1,38+04	1,38+04	1,38+04	1,38+04	1,38+04	1,38+04	1,38+04	1,38+04	1,38+04	1,38+04
120	5,02+03	5,02+03	5,42+03	6,06+03	6,03+03	5,76+03	5,88+03	5,76+03	6,04+03	6,09+03	5,42+03	5,03+03
130	2,02+03	2,04+03	2,19+03	2,53+03	2,75+03	2,85+03	3,01+03	2,87+03	2,78+03	2,58+03	2,21+03	2,04+03
140	1,14+03	1,13+03	1,13+03	1,43+03	1,69+03	1,84+03	1,93+03	1,86+03	1,72+03	1,47+03	1,18+03	1,15+03
160	4,85+02	4,79+02	4,97+02	7,03+02	8,54+02	9,64+02	1,01+03	9,78+02	8,93+02	7,25+02	5,28+02	4,94+02
180	2,52+02	2,48+02	2,71+02	4,65+02	5,97+02	6,05+02	6,32+02	6,17+02	5,63+02	4,94+02	2,96+02	2,56+02
200	1,60+02	1,54+02	1,71+02	3,43+02	4,08+02	4,28+02	4,45+02	4,38+02	4,04+02	3,85+02	2,06+02	1,48+02
250	1,46+02	1,27+02	1,63+02	2,98+02	3,39+02	3,57+02	3,52+02	3,83+02	3,74+02	4,01+02	2,60+02	1,36+02
300	3,91+02	2,90+02	2,35+02	2,39+02	2,19+02	2,43+02	2,53+02	2,57+02	2,65+02	4,71+02	4,85+02	4,29+02
350	5,71+02	4,02+02	2,05+02	1,51+02	1,34+02	1,57+02	1,65+02	1,62+02	1,66+02	3,28+02	4,90+02	5,04+02
400	4,61+02	3,29+02	1,37+02	9,37+01	8,87+01	1,05+02	1,13+02	1,06+02	1,06+02	1,95+02	3,13+02	3,70+02
500	2,24+02	1,62+02	6,59+01	4,08+01	3,91+01	4,86+01	5,51+01	5,01+01	4,47+01	7,02+01	1,25+02	1,69+02
600	1,04+02	7,77+01	3,26+01	1,95+01	1,86+01	2,38+01	2,82+01	2,53+01	2,11+01	3,08+01	5,63+01	7,81+01
800	2,92+01	2,34+01	1,04+01	6,28+00	6,72+00	8,97+00	1,11+01	9,78+00	7,91+00	1,06+01	1,66+01	2,29+01
1000	1,34+01	1,16+01	5,56+00	3,57+00	3,89+00	5,22+00	6,50+00	5,58+00	4,41+00	5,51+00	7,61+00	1,07+01



Таблица 1261

$\bar{\omega} = 150$ , июнь,  $\varphi = 20^\circ$  с. ш.,  $\lambda = 30^\circ$  в. д.

Концентрация электронов в максимумах ионизированных слоев,  $m^{-3}$ , для местного времени, ч

Параметр	0	2	4	6	8	10	12	14	16	18	20	22
NME	4,08+09	3,64+09	4,36+09	5,72+10	1,48+11	2,11+11	2,30+11	2,11+11	1,47+11	5,35+10	4,86+09	2,99+09
NMFI	—	—	—	—	—	4,22+11	4,42+11	4,22+11	—	—	—	—
NMF2	1,17+12	8,70+11	5,18+11	6,41+11	1,22+12	1,42+12	1,97+12	2,29+12	2,46+12	2,32+12	1,73+12	1,47+12

$\bar{\omega} = 150$ , июнь,  $\varphi = 20^\circ$  с. ш.,  $\lambda = 30^\circ$  в. д.

Таблица 1262

Высоты максимумов ионизированных слоев, км, для местного времени, ч

Параметр	0	2	4	6	8	10	12	14	16	18	20	22
HME	99	100	102	111	108	105	103	105	108	113	107	104
NMFI	—	—	—	—	—	265	255	246	—	—	—	—
NMF2	369	344	337	326	353	418	425	417	408	414	429	416

Таблица 1263

$\bar{\omega} = 150$ , июнь,  $\varphi = 20^\circ$  с. ш.,  $\lambda = 30^\circ$  в. д.

Концентрация электронов на фиксированных высотах,  $m^{-3}$ , для местного времени, ч

Высота, км	0	2	4	6	8	10	12	14	16	18	20	22
65	—	—	—	—	7,57+07	1,66+08	1,74+08	1,66+08	7,57+07	—	—	—
70	—	—	—	2,11+07	4,91+08	8,09+08	8,46+08	8,09+08	4,88+08	2,09+07	—	—
80	—	—	7,01+07	3,40+08	1,10+09	1,96+09	2,33+09	1,96+09	1,10+09	3,27+08	—	—
90	4,40+08	5,85+08	8,07+08	2,65+09	1,35+10	3,53+10	5,02+10	3,53+10	1,32+10	2,22+09	6,61+08	4,30+08
100	4,06+09	3,64+09	4,14+09	2,39+10	9,95+10	1,82+11	2,16+11	1,82+11	9,71+10	1,92+10	2,81+09	2,43+09
110	2,06+09	2,03+09	2,67+09	5,64+10	1,47+11	2,04+11	2,17+11	2,04+11	1,46+11	5,05+10	4,38+09	1,85+09
120	1,43+09	1,42+09	1,82+09	4,76+10	1,25+11	1,82+11	2,08+11	1,82+11	1,25+11	4,85+10	1,22+09	6,08+08
130	1,87+09	2,28+09	2,41+09	4,15+10	1,33+11	1,82+11	2,41+11	1,82+11	1,31+11	4,33+10	6,08+08	9,49+08
140	2,49+09	3,18+09	2,07+09	5,02+10	1,65+11	1,83+11	2,56+11	1,83+11	1,63+11	5,02+10	1,47+09	2,07+09
160	2,00+09	2,21+09	2,00+09	6,74+10	1,71+11	1,88+11	2,55+11	1,87+11	1,79+11	6,36+10	2,77+09	1,10+09
180	3,20+09	3,78+09	3,84+09	9,68+10	2,29+11	1,97+11	2,57+11	1,96+11	2,58+11	9,87+10	3,90+09	1,28+09
200	1,19+10	3,56+10	1,27+10	1,27+11	2,76+11	2,11+11	2,62+11	2,10+11	3,68+11	1,38+11	8,14+09	3,08+09
250	1,44+11	2,19+11	1,79+11	3,88+11	6,54+11	3,62+11	4,35+11	4,89+11	7,79+11	3,99+11	6,93+10	3,33+10
300	6,62+11	6,97+11	4,58+11	6,16+11	1,06+12	7,69+11	1,00+12	1,45+12	1,44+12	1,07+12	3,83+11	2,91+11
350	1,14+12	8,66+11	5,11+11	6,17+11	1,22+12	1,21+12	1,63+12	2,08+12	2,19+12	1,92+12	1,11+12	1,02+12
400	1,09+12	7,17+11	4,21+11	4,87+11	1,06+12	1,41+12	1,94+12	2,28+12	2,46+12	2,30+12	1,67+12	1,45+12
500	5,88+11	4,00+11	2,54+11	2,74+11	5,98+11	1,05+12	1,56+12	1,69+12	1,67+12	1,60+12	1,28+12	9,89+11
600	3,12+11	2,27+11	1,60+11	1,64+11	3,13+11	5,87+11	8,88+11	8,92+11	8,38+11	8,02+11	6,65+11	5,08+11
800	1,22+11	9,66+10	7,78+10	7,70+10	1,16+11	1,96+11	2,57+11	2,48+11	2,29+11	2,28+11	2,16+11	1,78+11
1000	8,20+10	6,64+10	5,55+10	5,41+10	7,48+10	1,22+11	1,48+11	1,41+11	1,30+11	1,29+11	1,30+11	1,14+11

$\omega = 150$ , июнь,  $\varphi = 20^\circ$  с. ш.,  $\lambda = 30^\circ$  в. д.

Высо- та, км	Температура электронов на фиксированных высотах, К, для местного времени, ч											
	0	2	4	6	8	10	12	14	16	18	20	22
90	155	155	155	155	155	155	155	155	155	155	155	155
100	187	187	187	187	187	187	188	188	188	188	188	187
110	268	268	267	266	268	270	271	272	274	273	271	269
120	408	407	404	403	418	414	421	421	425	424	418	411
130	539	537	533	531	539	550	563	563	569	568	556	544
140	646	643	637	634	646	683	683	683	691	689	672	654
160	812	807	820	855	954	1032	1032	1032	954	893	861	826
180	931	923	936	1128	1239	1313	1313	1313	1239	1141	1057	950
200	1006	996	1016	1389	1446	1559	1572	1572	1483	1308	1175	1030
250	1099	1087	1086	1970	1676	2022	2131	2133	1976	1446	1213	1129
300	1135	1122	1111	2390	1339	1607	1856	1983	1829	1411	1257	1168
350	1151	1138	1164	2591	1177	1376	1446	1449	1459	1368	1277	1185
400	1226	1211	1217	2707	1265	1363	1352	1339	1391	1287	1227	1194
500	1259	1240	1237	2913	1742	1549	1463	1410	1460	1390	1296	1240
600	1267	1247	1244	3100	2191	1753	1605	1515	1560	1393	1299	1276
800	1360	1340	1337	3276	2703	2334	2201	1972	2083	1771	1447	1374
1000	1460	1440	1437	3434	3182	2930	2825	2451	2634	2258	1640	1474

 $\omega = 150$ , июнь,  $\varphi = 20^\circ$  с. ш.,  $\lambda = 30^\circ$  в. д.

Высо- та, км	Эффективная частота соударений электронов на фиксированных высотах, с <sup>-1</sup> , для местного времени, ч											
	0	2	4	6	8	10	12	14	16	18	20	22
65	2,41+07	2,41+07	2,41+07	2,41+07	2,41+07	2,41+07	2,41+07	2,41+07	2,41+07	2,41+07	2,41+07	2,41+07
70	1,14+07	1,14+07	1,14+07	1,14+07	1,14+07	1,14+07	1,14+07	1,14+07	1,14+07	1,14+07	1,14+07	1,14+07
80	2,21+06	2,21+06	2,21+06	2,21+06	2,21+06	2,21+06	2,21+06	2,21+06	2,21+06	2,21+06	2,21+06	2,21+06
90	3,81+05	3,81+05	3,81+05	3,81+05	3,81+05	3,81+05	3,81+05	3,81+05	3,81+05	3,81+05	3,81+05	3,81+05
100	6,90+04	6,90+04	6,90+04	6,90+04	6,90+04	6,90+04	6,90+04	6,90+04	6,90+04	6,90+04	6,90+04	6,90+04
110	1,61+04	1,61+04	1,61+04	1,61+04	1,61+04	1,61+04	1,61+04	1,61+04	1,61+04	1,61+04	1,61+04	1,61+04
120	6,17+03	6,17+03	6,26+03	7,12+03	7,29+03	6,83+03	6,95+03	6,85+03	7,32+03	7,15+03	6,28+03	6,17+03
130	2,30+03	2,29+03	2,34+03	2,72+03	3,08+03	3,09+03	3,31+03	3,12+03	3,12+03	2,78+03	2,36+03	2,30+03
140	1,19+03	1,18+03	1,16+03	1,39+03	1,79+03	1,84+03	2,06+03	1,87+03	1,83+03	1,44+03	1,24+03	1,20+03
160	4,85+02	4,77+02	4,79+02	6,46+02	8,76+02	9,18+02	1,04+03	9,39+02	9,24+02	6,79+02	5,21+02	4,92+02
180	2,46+02	2,41+02	2,41+02	4,16+02	5,96+02	5,60+02	6,37+02	5,77+02	6,58+02	4,45+02	2,80+02	2,48+02
200	1,52+02	1,88+02	1,48+02	2,99+02	4,55+02	3,87+02	4,37+02	3,99+02	5,57+02	3,39+02	1,66+02	1,41+02
250	2,50+02	3,64+02	3,03+02	2,93+02	5,69+02	2,81+02	3,12+02	3,45+02	5,53+02	4,46+02	1,31+02	8,51+01
300	9,47+02	1,01+03	6,80+02	3,04+02	1,19+03	6,64+02	7,00+02	9,16+02	1,02+03	1,11+03	4,78+02	4,06+02
350	1,59+03	1,22+03	6,98+02	2,60+02	1,63+03	1,29+03	1,61+03	2,04+03	2,13+03	2,06+03	1,32+03	1,35+03
400	1,37+03	9,21+02	5,37+02	1,90+02	1,28+03	1,51+03	2,11+03	2,52+03	2,56+03	2,43+03	1,95+03	1,90+03
500	7,11+02	4,96+02	3,16+02	9,48+01	4,45+02	9,35+02	1,50+03	1,72+03	1,62+03	1,67+03	1,49+03	1,22+03
600	3,74+02	2,78+02	1,97+02	5,15+01	1,65+02	4,32+02	7,46+02	8,17+02	7,35+02	8,33+02	7,66+02	6,01+02
800	1,31+02	1,06+02	8,60+01	2,22+01	4,45+01	9,41+01	1,34+02	1,53+02	1,30+02	1,65+02	2,11+02	1,89+02
1000	7,94+01	6,56+01	5,50+01	1,45+01	2,25+01	4,14+01	5,32+01	6,26+01	5,17+01	6,49+01	1,06+02	1,09+02



Таблица 1266

$\bar{\omega} = 150$ , июнь,  $\varphi = 20^\circ$  с. ш.,  $\lambda = 150^\circ$  в. д.

Параметр	Концентрация электронов в максимумах ионизированных слоев, $m^{-3}$ , для местного времени, ч											
	0	2	4	6	8	10	12	14	16	18	20	22
NME	4,08+09	3,64+09	4,36+09	5,72+10	1,48+11	2,11+11	2,30+11	2,11+11	1,47+11	5,35+10	4,86+09	2,99+09
NMF1	—	—	—	—	—	4,22+11	4,42+11	4,22+11	—	—	—	—
NMF2	1,10+12	8,92+11	6,02+11	6,23+11	1,06+12	1,15+12	1,61+12	1,91+12	1,98+12	1,82+12	1,36+12	1,17+12

Таблица 1267

$\bar{\omega} = 150$ , июнь,  $\varphi = 20^\circ$  с. ш.,  $\lambda = 150^\circ$  в. д.

Параметр	Высоты максимумов ионизированных слоев, км, для местного времени, ч											
	0	2	4	6	8	10	12	14	16	18	20	22
HME	99	100	102	111	108	105	103	105	108	113	107	104
HMF1	—	—	—	—	—	267	257	243	—	—	—	—
HMF2	369	341	345	338	342	405	414	403	400	427	435	418

Таблица 1268

$\bar{\omega} = 150$ , июнь,  $\varphi = 20^\circ$  с. ш.,  $\lambda = 150^\circ$  в. д.

Высота, км	Концентрация электронов на фиксированных высотах, $m^{-3}$ , для местного времени, ч											
	0	2	4	6	8	10	12	14	16	18	20	22
65	—	—	—	—	7,57+07	1,66+08	1,74+08	1,66+08	7,57+07	—	—	—
70	—	—	—	2,11+07	4,91+08	8,09+08	8,46+08	8,09+08	4,88+08	2,09+07	—	—
80	—	—	7,01+07	3,40+08	1,10+09	1,96+09	2,33+09	1,96+09	1,10+09	3,27+08	—	—
90	4,40+08	5,85+08	8,07+08	2,65+09	1,35+10	3,53+10	5,02+10	3,53+10	1,32+10	2,22+09	6,61+08	4,30+08
100	4,06+09	3,64+09	4,14+09	2,39+10	9,95+10	1,82+11	2,16+11	1,82+11	9,71+10	1,92+10	2,81+09	2,43+09
110	2,06+09	2,03+09	2,67+09	5,64+10	1,47+11	2,04+11	2,17+11	2,04+11	1,46+11	5,05+10	4,38+09	1,85+09
120	1,43+09	1,42+09	1,82+09	4,76+10	1,25+11	1,82+11	2,08+11	1,82+11	1,25+11	4,85+10	1,22+09	6,08+08
130	1,87+09	2,28+09	2,41+09	4,15+10	1,33+11	1,82+11	2,41+11	1,82+11	1,31+11	4,33+10	6,08+08	9,49+08
140	2,49+09	3,18+09	2,07+09	5,02+10	1,65+11	1,82+11	2,56+11	1,83+11	1,63+11	5,02+10	1,47+09	2,07+09
160	2,00+09	2,21+09	2,00+09	6,74+10	1,71+11	1,87+11	2,55+11	1,90+11	1,79+11	6,36+10	2,77+09	1,10+09
180	3,20+09	3,78+09	3,84+09	9,68+10	2,29+11	1,96+11	2,58+11	2,02+11	2,58+11	9,87+10	3,90+09	1,28+09
200	1,19+10	4,04+10	1,27+10	1,26+11	2,77+11	2,09+11	2,65+11	2,24+11	3,62+11	1,37+11	8,11+09	3,07+09
250	1,36+11	2,41+11	1,68+11	3,38+11	6,26+11	3,47+11	4,19+11	5,16+11	6,99+11	3,49+11	6,26+10	3,16+10
300	6,12+11	7,37+11	4,97+11	5,73+11	9,73+11	7,02+11	9,12+11	1,25+12	1,24+12	7,53+11	2,87+11	2,37+11
350	1,07+12	8,85+11	6,00+11	6,15+11	1,05+12	1,04+12	1,41+12	1,76+12	1,82+12	1,39+12	8,10+11	7,91+11
400	1,03+12	7,26+11	5,08+11	5,04+11	8,91+11	1,15+12	1,60+12	1,90+12	1,98+12	1,78+12	1,28+12	1,15+12
500	5,77+11	4,19+11	3,10+11	2,97+11	5,35+11	8,63+11	1,30+12	1,42+12	1,41+12	1,43+12	1,09+12	8,40+11
600	3,24+11	2,43+11	1,93+11	1,80+11	2,89+11	5,10+11	7,74+11	7,73+11	7,42+11	7,92+11	6,24+11	4,72+11
800	1,34+11	1,06+11	9,44+10	8,87+10	1,08+11	1,71+11	2,15+11	2,06+11	1,99+11	2,34+11	2,19+11	1,82+11
1000	9,14+10	7,36+10	6,84+10	6,46+10	7,21+10	1,07+11	1,22+11	1,15+11	1,10+11	1,29+11	1,32+11	1,18+11

$\bar{\omega} = 150$ , июнь,  $\varphi = 20^\circ$  с. ш.,  $\lambda = 150^\circ$  в. д.

Высота, км	Температура электронов на фиксированных высотах, К, для местного времени, ч											
	0	2	4	6	8	10	12	14	16	18	20	22
90	155	155	155	155	155	155	155	155	155	155	155	155
100	187	187	187	187	187	187	188	188	188	187	187	187
110	267	267	267	266	268	270	272	273	273	271	271	269
120	407	406	404	403	416	413	421	425	424	417	417	410
130	539	537	532	531	539	554	563	569	567	556	556	544
140	646	643	636	634	646	690	690	691	689	672	672	653
160	812	806	819	860	955	1032	1032	955	893	861	861	826
180	930	922	935	1122	1215	1279	1279	1216	1130	1038	1038	950
200	1005	996	1016	1377	1415	1527	1517	1452	1290	1148	1148	1029
250	1098	1086	1086	1956	1674	2127	2075	1974	1438	1210	1210	1128
300	1134	1121	1111	2361	1338	1856	1983	1830	1411	1256	1256	1167
350	1150	1138	1164	2501	1176	1445	1448	1459	1367	1276	1276	1184
400	1228	1213	1217	2564	1264	1351	1338	1390	1378	1286	1286	1193
500	1261	1242	1237	2821	1741	1462	1410	1459	1388	1295	1295	1242
600	1268	1249	1244	3083	2189	1603	1514	1558	1392	1298	1298	1278
800	1361	1342	1337	3271	2702	2200	1971	2081	1770	1447	1447	1376
1000	1461	1442	1437	3430	3181	2824	2450	2633	2257	1640	1640	1476

Таблица 1270

 $\bar{\omega} = 150$ , июнь,  $\varphi = 20^\circ$  с. ш.,  $\lambda = 150^\circ$  в. д.

Высота, км	Эффективная частота соударений электронов на фиксированных высотах, с <sup>-1</sup> , для местного времени, ч											
	0	2	4	6	8	10	12	14	16	18	20	22
65	2,41+07	2,41+07	2,41+07	2,41+07	2,41+07	2,41+07	2,41+07	2,41+07	2,41+07	2,41+07	2,41+07	2,41+07
70	1,14+07	1,14+07	1,14+07	1,14+07	1,14+07	1,14+07	1,14+07	1,14+07	1,14+07	1,14+07	1,14+07	1,14+07
80	2,21+06	2,21+06	2,21+06	2,21+06	2,21+06	2,21+06	2,21+06	2,21+06	2,21+06	2,21+06	2,21+06	2,21+06
90	3,81+05	3,81+05	3,81+05	3,81+05	3,81+05	3,81+05	3,81+05	3,81+05	3,81+05	3,81+05	3,81+05	3,81+05
100	6,90+04	6,90+04	6,90+04	6,90+04	6,90+04	6,90+04	6,90+04	6,90+04	6,90+04	6,90+04	6,90+04	6,90+04
110	1,61+04	1,61+04	1,61+04	1,61+04	1,61+04	1,61+04	1,61+04	1,61+04	1,61+04	1,61+04	1,61+04	1,61+04
120	6,31+03	6,30+03	6,41+03	7,30+03	7,44+03	6,96+03	6,98+03	7,47+03	7,33+03	6,42+03	6,42+03	6,31+03
130	2,35+03	2,34+03	2,39+03	2,79+03	3,13+03	3,14+03	3,17+03	3,18+03	2,85+03	2,42+03	2,42+03	2,35+03
140	1,22+03	1,20+03	1,18+03	1,42+03	1,82+03	1,87+03	1,90+03	1,86+03	1,47+03	1,27+03	1,27+03	1,23+03
160	4,95+02	4,87+02	4,88+02	6,58+02	8,88+02	9,31+02	9,56+02	9,37+02	6,90+02	5,32+02	5,32+02	5,02+02
180	2,51+02	2,46+02	2,46+02	4,22+02	6,07+02	5,69+02	5,93+02	6,70+02	4,51+02	2,83+02	2,83+02	2,53+02
200	1,54+02	1,99+02	1,51+02	3,02+02	4,66+02	3,94+02	4,21+02	5,64+02	3,43+02	1,67+02	1,67+02	1,43+02
250	2,38+02	3,98+02	2,88+02	2,65+02	5,49+02	2,74+02	3,73+02	5,06+02	4,01+02	1,24+02	1,24+02	8,36+01
300	8,78+02	1,07+03	7,36+02	2,89+02	1,09+03	6,09+02	7,89+02	8,81+02	7,86+02	3,63+02	3,63+02	3,34+02
350	1,49+03	1,25+03	8,19+02	2,73+02	1,41+03	1,11+03	1,74+03	1,77+03	1,50+03	9,65+02	9,65+02	1,05+03
400	1,29+03	9,29+02	6,47+02	2,13+02	1,07+03	1,24+03	2,11+03	2,07+03	1,88+03	1,50+03	1,50+03	1,52+03
500	6,97+02	5,17+02	3,85+02	1,08+02	3,99+02	7,66+02	1,45+03	1,37+03	1,50+03	1,27+03	1,27+03	1,04+03
600	3,87+02	2,98+02	2,37+02	5,70+01	1,52+02	3,76+02	7,09+02	6,52+02	8,24+02	7,21+02	7,21+02	5,58+02
800	1,44+02	1,16+02	1,04+02	2,56+01	4,17+01	8,21+01	1,27+02	1,13+02	1,70+02	2,15+02	2,15+02	1,93+02
1000	8,83+01	7,26+01	6,78+01	1,74+01	2,17+01	3,65+01	5,10+01	4,40+01	6,48+01	1,07+02	1,07+02	1,13+02



Таблица 1271

$\bar{\omega} = 150$ , июнь,  $\varphi = 20^\circ$  с. ш.,  $\lambda = 90^\circ$  з. д.

Параметр	Концентрация электронов в максимумах ионизированных слоев, $m^{-3}$ , для местного времени, ч											
	0	2	4	6	8	10	12	14	16	18	20	22
NME	4,08+09	3,64+09	4,36+09	5,72+10	1,48+11	2,11+11	2,30+11	2,11+11	1,47+11	5,35+10	4,86+09	2,99+09
NMF1	—	—	—	—	—	4,21+11	4,46+11	4,21+11	—	—	—	—
NMF2	9,07+11	7,26+11	5,94+11	6,28+11	9,59+11	1,16+12	1,46+12	1,48+12	1,34+12	1,18+12	1,06+12	1,01+12

Таблица 1272

$\bar{\omega} = 150$ , июнь,  $\varphi = 20^\circ$  с. ш.,  $\lambda = 90^\circ$  з. д.

Параметр	Высоты максимумов ионизированных слоев, км, для местного времени, ч											
	0	2	4	6	8	10	12	14	16	18	20	22
HME	99	100	102	111	108	105	103	105	108	113	107	104
HMF1	—	—	—	—	—	254	246	237	—	—	—	—
HMF2	365	360	341	307	319	348	347	339	339	340	357	370

Таблица 1273

$\bar{\omega} = 150$ , июнь,  $\varphi = 20^\circ$  с. ш.,  $\lambda = 90^\circ$  з. д.

Высота, км	Концентрация электронов на фиксированных высотах, $m^{-3}$ , для местного времени, ч											
	0	2	4	6	8	10	12	14	16	18	20	22
65	—	—	—	2,11+07	7,57+07	1,66+08	1,74+08	1,66+08	7,57+07	—	—	—
70	—	—	—	3,40+08	4,91+08	8,09+08	8,46+08	8,09+08	4,88+08	2,09+07	—	—
80	—	—	7,01+07	2,65+09	1,10+09	1,96+09	2,33+09	1,96+09	1,10+09	3,27+08	—	—
90	4,40+08	5,85+08	8,07+08	2,39+10	1,35+10	3,53+10	5,02+10	3,53+10	1,32+10	2,22+09	6,61+08	4,30+08
100	4,06+09	3,64+09	4,14+09	2,39+10	9,95+10	1,82+11	2,16+11	1,82+11	9,71+10	1,92+10	2,81+09	2,43+09
110	2,06+09	2,03+09	2,67+09	5,64+10	1,47+11	2,04+11	2,17+11	2,04+11	1,46+11	5,05+10	4,38+09	1,85+09
120	1,43+09	1,42+09	1,82+09	4,76+10	1,25+11	1,82+11	2,08+11	1,82+11	1,25+11	4,85+10	1,22+09	6,08+08
130	1,87+09	2,28+09	2,41+09	4,16+10	1,33+11	1,82+11	2,41+11	1,82+11	1,31+11	4,33+10	6,08+08	9,49+08
140	2,49+09	3,18+09	2,07+09	5,02+10	1,65+11	1,83+11	2,56+11	1,83+11	1,63+11	5,02+10	1,47+09	2,07+09
160	2,00+09	2,21+09	2,00+09	6,74+10	1,71+11	1,88+11	2,55+11	1,88+11	1,79+11	6,36+10	2,77+09	1,10+09
180	3,20+09	3,78+09	3,84+09	9,69+10	2,29+11	1,97+11	2,58+11	1,98+11	2,58+11	9,88+10	3,90+09	1,28+09
200	1,19+10	2,05+10	1,26+10	1,28+11	2,50+11	2,11+11	2,65+11	2,14+11	3,37+11	1,40+11	8,65+09	3,25+09
250	1,27+11	1,26+11	1,62+11	4,09+11	5,82+11	4,20+11	5,13+11	6,51+11	6,48+11	4,76+11	1,98+11	9,83+10
300	5,43+11	4,71+11	4,99+11	6,26+11	9,34+11	9,64+11	1,26+12	1,36+12	1,19+12	1,02+12	7,47+11	5,61+11
350	8,93+11	7,21+11	5,89+11	5,61+11	9,03+11	1,16+12	1,45+12	1,47+12	1,32+12	1,17+12	1,06+12	9,82+11
400	8,28+11	6,52+11	4,87+11	4,31+11	7,13+11	1,00+12	1,27+12	1,22+12	1,09+12	9,47+11	9,34+11	9,43+11
500	4,58+11	3,64+11	2,71+11	2,33+11	3,93+11	6,03+11	8,06+11	7,40+11	6,44+11	5,50+11	5,31+11	5,29+11
600	2,44+11	2,03+11	1,61+11	1,40+11	2,26+11	3,44+11	4,56+11	4,11+11	3,60+11	3,10+11	2,97+11	2,88+11
800	9,40+10	8,46+10	7,12+10	6,11+10	9,39+10	1,43+11	1,84+11	1,65+11	1,48+11	1,31+11	1,23+11	1,14+11
1000	6,28+10	5,61+10	4,71+10	4,00+10	6,01+10	9,08+10	1,16+11	1,05+11	9,60+10	8,71+10	8,19+10	7,58+10



$\varphi = 150$ , июнь,  $\Phi = 20^\circ$  с. ш.,  $\lambda = 90^\circ$  з. д.

Температура электронов на фиксированных высотах, К, для местного времени, ч

Высота, км	0	2	4	6	8	10	12	14	16	18	20	22
90	155	155	155	155	155	155	155	155	155	155	155	155
100	188	188	188	188	188	188	188	188	188	188	188	188
110	269	269	268	268	269	271	273	274	275	275	273	270
120	410	409	406	405	421	416	420	423	427	426	420	412
130	542	540	535	534	542	553	559	565	572	570	559	547
140	649	647	640	637	649	694	694	694	694	692	675	657
160	831	831	865	898	973	1060	1060	1060	973	898	865	831
180	973	970	1036	1137	1279	1394	1394	1394	1279	1176	11089	974
200	1070	1065	1156	1342	1591	1716	1694	1651	1520	1427	1201	1074
250	1154	1147	1273	1710	1892	2029	1933	1747	1552	1511	1237	1163
300	1169	1160	1291	1933	1973	1918	1864	1590	1364	1353	1266	1182
350	1191	1176	1293	2059	2051	1871	1586	1445	1389	1378	1287	1208
400	1218	1191	1293	2158	2187	1900	1586	1409	1482	1390	1349	1241
500	1267	1197	1293	2382	2680	2611	2127	1846	1963	1865	1557	1311
600	1315	1204	1300	2596	3161	3248	2629	2254	2409	2298	1749	1379
800	1415	1297	1393	2844	3483	3554	3062	2652	2857	2611	1935	1482
1000	1515	1397	1493	3077	3748	3775	3445	3013	3267	2876	2104	1582

 $\varphi = 150$ , июнь,  $\Phi = 20^\circ$  с. ш.,  $\lambda = 90^\circ$  з. д.Эффективная частота соударений электронов на фиксированных высотах, с<sup>-1</sup>, для местного времени, ч

Высота, км	0	2	4	6	8	10	12	14	16	18	20	22
65	2,41+07	2,41+07	2,41+07	2,41+07	2,41+07	2,41+07	2,41+07	2,41+07	2,41+07	2,41+07	2,41+07	2,41+07
70	1,14+07	1,14+07	1,14+07	1,14+07	1,14+07	1,14+07	1,14+07	1,14+07	1,14+07	1,14+07	1,14+07	1,14+07
80	2,21+06	2,21+06	2,21+06	2,21+06	2,21+06	2,21+06	2,21+06	2,21+06	2,21+06	2,21+06	2,21+06	2,21+06
90	3,81+05	3,81+05	3,81+05	3,81+05	3,81+05	3,81+05	3,81+05	3,81+05	3,81+05	3,81+05	3,81+05	3,81+05
100	6,90+04	6,90+04	6,90+04	6,90+04	6,90+04	6,90+04	6,90+04	6,90+04	6,90+04	6,90+04	6,90+04	6,90+04
110	1,61+04	1,61+04	1,61+04	1,61+04	1,61+04	1,61+04	1,61+04	1,61+04	1,61+04	1,61+04	1,61+04	1,61+04
120	5,91+03	5,91+03	5,99+03	6,77+03	6,94+03	6,53+03	6,64+03	6,54+03	6,96+03	6,79+03	6,00+03	5,91+03
130	2,27+03	2,26+03	2,29+03	2,62+03	2,95+03	2,98+03	3,20+03	3,01+03	3,00+03	2,68+03	2,32+03	2,27+03
140	1,14+03	1,13+03	1,12+03	1,36+03	1,73+03	1,78+03	2,00+03	1,81+03	1,77+03	1,40+03	1,19+03	1,15+03
160	4,71+02	4,66+02	4,77+02	6,32+02	8,50+02	8,90+02	1,01+03	9,12+02	8,96+02	6,55+02	5,00+02	4,72+02
180	2,43+02	2,39+02	2,47+02	4,03+02	5,76+02	5,40+02	6,12+02	5,59+02	6,36+02	4,32+02	2,74+02	2,42+02
200	1,50+02	1,60+02	1,51+02	2,95+02	3,99+02	3,66+02	4,16+02	3,87+02	5,10+02	3,25+02	1,62+02	1,38+02
250	2,10+02	2,09+02	2,27+02	3,59+02	4,37+02	3,11+02	3,91+02	5,46+02	6,33+02	4,92+02	2,87+02	1,70+02
300	7,45+02	6,54+02	5,91+02	4,14+02	5,95+02	6,41+02	8,68+02	1,18+03	1,29+03	1,13+03	9,09+02	7,58+02
350	1,18+03	9,69+02	6,88+02	3,30+02	5,32+02	7,80+02	1,15+03	1,45+03	1,39+03	1,24+03	1,25+03	1,27+03
400	1,05+03	8,58+02	5,67+02	2,34+02	3,80+02	6,58+02	1,09+03	1,25+03	1,03+03	9,90+02	1,02+03	1,17+03
500	5,49+02	4,75+02	3,16+02	1,09+02	1,54+02	2,45+02	4,45+02	5,05+02	4,01+02	3,70+02	4,67+02	6,02+02
600	2,77+02	2,63+02	1,85+02	5,74+01	6,89+01	1,01+02	1,83+02	2,08+02	1,65+02	1,52+02	2,20+02	3,03+02
800	9,54+01	9,78+01	7,40+01	2,17+01	2,47+01	3,64+01	5,86+01	6,51+01	5,23+01	5,31+01	7,78+01	1,08+02
1000	5,75+01	5,80+01	4,40+01	1,27+01	1,41+01	2,11+01	3,11+01	3,43+01	2,78+01	3,05+01	4,58+01	6,51+01



Таблица 1276

$\omega = 150$ , июнь,  $\varphi = 0^\circ$  с.ш.,  $\lambda = 30^\circ$  в.д.

Параметр	Концентрация электронов в максимумах ионизированных слоев, $m^{-3}$ , для местного времени, ч											
	0	2	4	6	8	10	12	14	16	18	20	22
NME	4,22+09	4,18+09	3,90+09	3,13+10	1,26+11	1,95+11	2,16+11	1,95+11	1,27+11	2,17+10	4,61+09	4,01+09
NMF1	—	—	—	—	—	—	—	—	—	—	—	—
NMF2	1,74+12	1,11+12	5,07+11	6,56+11	1,93+12	2,00+12	2,11+12	2,06+12	2,17+12	2,17+12	2,24+12	1,96+12

Таблица 1277

$\omega = 150$ , июнь,  $\varphi = 0^\circ$  с.ш.,  $\lambda = 30^\circ$  в.д.

Параметр	Высоты максимумов ионизированных слоев, км, для местного времени, ч											
	0	2	4	6	8	10	12	14	16	18	20	22
HME	100	99	101	111	108	106	104	106	109	112	106	101
HMF1	—	—	—	—	—	—	—	—	—	—	—	—
HMF2	348	327	343	346	314	361	414	434	424	461	433	385

Таблица 1278

$\omega = 150$ , июнь,  $\varphi = 0^\circ$  с.ш.,  $\lambda = 30^\circ$  в.д.

Высота, км	Концентрация электронов на фиксированных высотах, $m^{-3}$ , для местного времени, ч											
	0	2	4	6	8	10	12	14	16	18	20	22
65	—	—	—	—	4,08+07	1,47+08	1,70+08	1,47+08	4,14+07	—	—	—
70	—	—	—	—	3,23+08	7,57+08	8,23+08	7,56+08	3,19+08	—	—	—
80	—	—	—	—	8,24+08	1,68+09	2,05+09	1,68+09	8,30+08	—	—	—
90	3,40+08	3,93+08	7,15+08	1,99+08	9,89+09	2,63+10	3,94+10	2,62+10	9,47+09	2,07+08	5,22+08	3,43+08
100	4,22+09	4,15+09	3,76+09	2,53+09	7,94+10	1,56+11	1,92+11	1,56+11	7,69+10	1,94+09	2,39+09	3,89+09
110	2,09+09	2,09+09	1,88+09	3,10+10	1,26+11	1,91+11	2,06+11	1,91+11	1,26+11	1,16+10	3,53+09	1,86+09
120	1,06+09	1,30+09	1,36+09	2,84+10	1,06+11	1,65+11	1,88+11	1,65+11	1,07+11	2,13+10	7,49+08	1,86+09
130	1,63+09	1,72+09	3,43+09	2,43+10	1,11+11	1,81+11	2,12+11	1,81+11	1,10+11	1,66+10	7,35+08	7,84+08
140	2,10+09	2,27+09	4,03+09	2,24+10	1,41+11	2,13+11	2,36+11	2,16+11	1,41+11	1,78+10	2,16+09	1,38+09
160	8,96+08	1,50+09	1,52+09	2,84+10	1,51+11	2,18+11	2,59+11	2,26+11	1,56+11	2,79+10	1,47+09	2,22+09
180	1,24+09	2,30+09	3,34+09	4,78+10	2,00+11	2,90+11	3,19+11	3,05+11	2,30+11	5,56+10	1,89+09	9,50+08
200	1,86+09	4,53+09	2,76+10	8,03+10	2,86+11	3,87+11	4,58+11	4,06+11	3,21+11	9,32+10	5,30+09	1,16+09
250	1,64+11	3,57+11	1,49+11	2,91+11	1,45+12	1,04+12	7,76+11	6,68+11	6,28+11	2,43+11	7,37+10	1,83+09
300	1,33+12	1,03+12	4,20+11	5,70+11	1,91+12	1,70+12	1,25+12	1,07+12	1,12+12	5,50+11	4,17+11	8,15+11
350	1,74+12	1,06+12	5,04+11	6,54+11	1,78+12	1,99+12	1,85+12	1,64+12	1,80+12	1,17+12	1,32+12	1,78+12
400	1,45+12	8,38+11	4,33+11	5,57+11	1,41+12	1,85+12	2,10+12	2,01+12	2,14+12	1,89+12	2,12+12	1,93+12
500	7,87+11	5,01+11	2,97+11	3,51+11	7,57+11	1,23+12	1,76+12	1,79+12	1,80+12	2,03+12	1,80+12	1,16+12
600	4,21+11	2,93+11	2,03+11	2,19+11	3,52+11	6,00+11	1,05+12	1,12+12	1,05+12	1,24+12	9,79+11	6,09+11
800	1,59+11	1,25+11	1,10+11	1,14+11	1,13+11	1,60+11	2,48+11	2,93+11	2,72+11	3,72+11	2,94+11	2,01+11
1000	1,06+11	8,71+10	8,30+10	8,66+10	7,34+10	9,56+10	1,32+11	1,53+11	1,42+11	1,88+11	1,66+11	1,25+11



$\omega = 150$ , июнь,  $\varphi = 0^\circ$  с.ш.,  $\lambda = 30^\circ$  в.д.

Высота, км	Температура электронов на фиксированных высотах, К, для местного времени, ч											
	0	2	4	6	8	10	12	14	16	18	20	22
90	155	155	155	155	155	155	155	155	155	155	155	155
100	187	187	187	187	187	187	187	187	188	188	187	187
110	266	265	264	264	266	268	270	271	272	272	270	267
120	402	401	398	397	402	409	413	417	420	421	413	405
130	529	527	522	520	529	561	561	561	561	563	549	535
140	631	628	620	617	649	701	701	701	679	682	660	639
160	785	779	781	827	924	1032	1032	1032	875	924	839	800
180	904	912	925	1075	1165	1248	1248	1248	1078	1165	976	913
200	997	1010	1027	1319	1366	1464	1477	1477	1235	1403	1080	1003
250	1079	1095	1124	1887	1687	1969	2056	2073	1413	1982	1173	1087
300	1112	1127	1157	2292	1353	1627	1834	1973	1415	1839	1203	1119
350	1189	1195	1217	2447	1208	1417	1508	1556	1316	1551	1241	1192
400	1264	1263	1275	2524	1335	1441	1514	1578	1347	1579	1313	1268
500	1293	1289	1297	2772	1862	1632	1631	1658	1383	1643	1372	1325
600	1300	1296	1304	3018	2353	1839	1772	1758	1446	1735	1407	1362
800	1393	1389	1397	3204	2852	2414	2321	2191	1910	2258	1515	1460
1000	1493	1489	1497	3363	3310	3003	2893	2644	2404	2810	1626	1560

 $\omega = 150$ , июнь,  $\varphi = 0^\circ$  с.ш.,  $\lambda = 30^\circ$  в.д.

Высота, км	Эффективная частота соударений электронов на фиксированных высотах, с <sup>-1</sup> , для местного времени, ч											
	0	2	4	6	8	10	12	14	16	18	20	22
65	2,40+07	2,40+07	2,40+07	2,40+07	2,40+07	2,40+07	2,40+07	2,40+07	2,40+07	2,40+07	2,40+07	2,40+07
70	1,13+07	1,13+07	1,13+07	1,13+07	1,13+07	1,13+07	1,13+07	1,13+07	1,13+07	1,13+07	1,13+07	1,13+07
80	2,21+06	2,21+06	2,21+06	2,21+06	2,21+06	2,21+06	2,21+06	2,21+06	2,21+06	2,21+06	2,21+06	2,21+06
90	3,92+05	3,92+05	3,92+05	3,92+05	3,92+05	3,92+05	3,92+05	3,92+05	3,92+05	3,92+05	3,92+05	3,92+05
100	6,72+04	6,72+04	6,72+04	6,72+04	6,72+04	6,72+04	6,72+04	6,72+04	6,72+04	6,72+04	6,72+04	6,72+04
110	1,67+04	1,67+04	1,67+04	1,67+04	1,67+04	1,67+04	1,67+04	1,67+04	1,67+04	1,67+04	1,67+04	1,67+04
120	6,72+03	6,71+03	6,71+03	7,55+03	8,05+03	7,30+03	7,40+03	7,31+03	7,55+03	8,08+03	6,73+03	6,72+03
130	2,45+03	2,44+03	2,45+03	2,80+03	3,22+03	3,25+03	3,38+03	3,29+03	2,84+03	3,28+03	2,48+03	2,46+03
140	1,22+03	1,21+03	1,20+03	1,35+03	1,80+03	2,00+03	2,08+03	2,04+03	1,40+03	1,85+03	1,29+03	1,24+03
160	4,85+02	4,77+02	4,74+02	5,68+02	8,61+02	9,92+02	1,07+03	1,03+03	6,23+02	9,07+02	5,27+02	4,96+02
180	2,43+02	2,41+02	2,42+02	3,47+02	5,80+02	6,91+02	7,36+02	7,29+02	3,89+02	6,50+02	2,69+02	2,47+02
200	1,35+02	1,37+02	1,74+02	2,53+02	4,85+02	5,71+02	6,44+02	6,02+02	2,95+02	5,38+02	1,57+02	1,38+02
250	2,85+02	5,66+02	2,46+02	2,42+02	1,19+03	7,05+02	5,22+02	4,60+02	3,01+02	4,60+02	1,40+02	1,02+02
300	1,95+03	1,48+03	5,87+02	2,98+02	2,09+03	1,42+03	8,86+02	6,84+02	5,77+02	7,94+02	5,54+02	1,19+03
350	2,30+03	1,39+03	6,45+02	2,99+02	2,30+03	2,02+03	1,72+03	1,46+03	1,33+03	1,60+03	1,63+03	2,35+03
400	1,74+03	1,01+03	5,15+02	2,40+02	1,57+03	1,83+03	1,93+03	1,73+03	2,07+03	1,85+03	2,41+03	2,30+03
500	9,15+02	5,85+02	3,44+02	1,31+02	5,09+02	1,01+03	1,45+03	1,44+03	2,13+03	1,46+03	1,91+03	1,30+03
600	4,86+02	3,39+02	2,33+02	7,16+01	1,67+02	4,11+02	7,58+02	8,23+02	1,22+03	7,83+02	1,00+03	6,54+02
800	1,65+02	1,30+02	1,14+02	3,40+01	4,01+01	7,27+01	1,20+02	1,54+02	2,41+02	1,37+02	2,69+02	1,95+02
1000	9,89+01	8,18+01	7,74+01	2,40+01	2,08+01	3,14+01	4,60+01	6,09+01	5,14+01	5,14+01	1,37+02	1,09+02



Таблица 1281

$\bar{\omega} = 150$ , июнь,  $\Phi = 0^\circ$  с.ш.,  $\lambda = 150^\circ$  в.д.

Параметр	Концентрация электронов в максимумах ионизированных слоев, $m^{-3}$ , для местного времени, ч											
	0	2	4	6	8	10	12	14	16	18	20	22
NME	4,22+09	4,18+09	3,90+09	3,13+10	1,26+11	1,95+11	2,16+11	1,95+11	1,27+11	2,17+10	4,61+09	4,01+09
NMFI	—	—	—	—	—	—	—	—	—	—	—	—
NMF2	1,19+12	7,44+11	3,38+11	4,32+11	1,60+12	1,90+12	1,81+12	1,61+12	1,60+12	1,67+12	1,60+12	1,48+12

Таблица 1282

$\bar{\omega} = 150$ , июнь,  $\Phi = 0^\circ$  с.ш.,  $\lambda = 150^\circ$  в.д.

Параметр	Высоты максимумов ионизированных слоев, км, для местного времени, ч											
	0	2	4	6	8	10	12	14	16	18	20	22
HME	100	99	101	111	108	106	104	106	109	112	106	101
NMFI	—	—	—	—	—	—	—	—	—	—	—	—
NMF2	341	315	331	339	314	356	403	411	398	433	419	380

Таблица 1283

$\bar{\omega} = 150$ , июнь,  $\Phi = 0^\circ$  с.ш.,  $\lambda = 150^\circ$  в.д.

Высота, км	Концентрация электронов на фиксированных высотах, $m^{-3}$ , для местного времени, ч											
	0	2	4	6	8	10	12	14	16	18	20	22
65	—	—	—	—	4,08+07	1,47+08	1,70+08	1,47+08	4,14+07	—	—	—
70	—	—	—	—	3,23+08	7,57+08	8,23+08	7,56+08	3,19+08	—	—	—
80	—	—	—	1,99+08	8,24+08	1,68+09	2,05+09	1,68+09	8,30+08	2,07+08	—	—
90	3,40+08	3,93+08	7,15+08	2,53+09	9,89+09	2,63+10	3,94+10	2,62+10	9,47+09	1,94+09	5,22+08	3,43+08
100	4,22+09	4,15+09	3,76+09	1,81+10	7,94+10	1,56+11	1,92+11	1,56+11	7,69+10	1,16+10	2,39+09	3,89+09
110	2,09+09	2,09+09	1,88+09	3,10+10	1,26+11	1,91+11	2,06+11	1,91+11	1,26+11	2,13+10	3,53+09	1,86+09
120	1,06+09	1,30+09	1,36+09	2,84+10	1,06+11	1,65+11	1,88+11	1,65+11	1,07+11	1,93+10	7,49+08	7,84+08
130	1,63+09	1,72+09	3,43+09	2,43+10	1,11+11	1,81+11	2,12+11	1,81+11	1,10+11	1,66+10	7,35+08	1,38+09
140	2,10+09	2,27+09	4,03+09	2,24+10	1,41+11	2,12+11	2,36+11	2,15+11	1,40+11	1,78+10	2,16+09	2,22+09
160	8,96+08	1,50+09	1,52+09	2,84+10	1,51+11	2,18+11	2,59+11	2,26+11	1,55+11	2,79+10	1,47+09	9,50+08
180	1,24+09	2,30+09	3,34+09	4,78+10	2,00+11	2,89+11	3,18+11	3,05+11	2,30+11	5,56+10	1,89+09	1,16+09
200	1,87+09	4,67+09	2,65+10	7,84+10	3,07+11	3,91+11	4,63+11	4,12+11	3,20+11	9,36+10	5,30+09	1,83+09
250	1,67+11	3,55+11	1,33+11	2,26+11	1,26+12	1,09+12	7,84+11	6,68+11	6,30+11	2,68+11	7,34+10	4,34+10
300	9,75+11	7,28+11	3,10+11	3,94+11	1,59+12	1,69+12	1,24+12	1,04+12	1,09+12	6,23+11	4,06+11	6,78+11
350	1,18+12	6,89+11	3,30+11	4,27+11	1,48+12	1,90+12	1,68+12	1,45+12	1,50+12	1,22+12	1,13+12	1,38+12
400	9,57+11	5,45+11	2,78+11	3,59+11	1,16+12	1,72+12	1,81+12	1,60+12	1,60+12	1,61+12	1,58+12	1,44+12
500	5,41+11	3,37+11	1,96+11	2,33+11	6,15+11	1,07+12	1,42+12	1,28+12	1,20+12	1,38+12	1,19+12	8,56+11
600	3,03+11	2,06+11	1,39+11	1,54+11	2,96+11	5,13+11	8,01+11	7,52+11	6,70+11	8,00+11	6,55+11	4,57+11
800	1,21+11	9,21+10	7,67+10	8,35+10	9,89+10	1,42+11	2,06+11	2,09+11	1,88+11	2,44+11	2,12+11	1,60+11
1000	8,22+10	6,53+10	5,79+10	6,29+10	6,42+10	8,53+10	1,15+11	1,17+11	1,05+11	1,33+11	1,25+11	1,01+11



$\bar{\omega} = 150$ , июнь,  $\varphi = 0^\circ$  с.ш.,  $\lambda = 150^\circ$  в.д.

Высо- та, км	Температура электронов на фиксированных высотах, К, для местного времени, ч											
	0	2	4	6	8	10	12	14	16	18	20	22
90	155	155	155	155	155	155	155	155	155	155	155	155
100	187	187	187	187	187	187	187	187	188	187	187	187
110	266	265	264	264	266	270	271	272	272	270	270	267
120	402	401	398	397	404	413	417	420	421	413	413	405
130	529	527	522	520	529	557	557	561	563	549	549	535
140	631	628	620	617	644	695	695	679	682	660	660	639
160	785	779	787	824	922	1032	1032	875	922	839	839	800
180	918	929	943	1082	1177	1267	1267	1082	1177	996	996	928
200	1014	1033	1053	1338	1384	1505	1506	1242	1422	1108	1108	1031
250	1097	1124	1161	1975	1729	2096	2103	1411	1996	1206	1206	1120
300	1124	1147	1186	2506	1351	1846	1988	1431	1849	1222	1222	1142
350	1177	1189	1213	2737	1120	1387	1416	1316	1427	1219	1219	1181
400	1231	1230	1238	2830	1191	1332	1387	1327	1398	1236	1236	1223
500	1258	1246	1248	2938	1680	1403	1428	1336	1418	1267	1267	1263
600	1271	1253	1255	3033	2142	1509	1499	1339	1477	1290	1290	1295
800	1365	1346	1348	3194	2681	2113	1979	1756	2043	1419	1419	1392
1000	1465	1446	1448	3353	3186	2751	2489	2295	2648	1555	1555	1492

 $\bar{\omega} = 150$ , июнь,  $\varphi = 0^\circ$  с.ш.,  $\lambda = 150^\circ$  в.д.

Высо- та, км	Эффективная частота соударений электронов на фиксированных высотах, с <sup>-1</sup> , для местного времени, ч											
	0	2	4	6	8	10	12	14	16	18	20	22
65	2,40+07	2,40+07	2,40+07	2,40+07	2,40+07	2,40+07	2,40+07	2,40+07	2,40+07	2,40+07	2,40+07	2,40+07
70	1,13+07	1,13+07	1,13+07	1,13+07	1,13+07	1,13+07	1,13+07	1,13+07	1,13+07	1,13+07	1,13+07	1,13+07
80	2,21+06	2,21+06	2,21+06	2,21+06	2,21+06	2,21+06	2,21+06	2,21+06	2,21+06	2,21+06	2,21+06	2,21+06
90	3,92+05	3,92+05	3,92+05	3,92+05	3,92+05	3,92+05	3,92+05	3,92+05	3,92+05	3,92+05	3,92+05	3,92+05
100	6,72+04	6,72+04	6,72+04	6,72+04	6,72+04	6,72+04	6,72+04	6,72+04	6,72+04	6,72+04	6,72+04	6,72+04
110	1,67+04	1,67+04	1,67+04	1,67+04	1,67+04	1,67+04	1,67+04	1,67+04	1,67+04	1,67+04	1,67+04	1,67+04
120	6,65+03	6,65+03	6,65+03	6,65+03	6,65+03	6,65+03	6,65+03	6,65+03	6,65+03	6,65+03	6,65+03	6,65+03
130	2,43+03	2,42+03	2,42+03	2,76+03	3,19+03	3,23+03	3,26+03	2,80+03	3,25+03	2,45+03	2,45+03	2,43+03
140	1,21+03	1,20+03	1,19+03	1,33+03	1,78+03	1,98+03	2,02+03	1,39+03	1,83+03	1,28+03	1,28+03	1,23+03
160	4,81+02	4,72+02	4,72+02	5,63+02	8,55+02	9,86+02	1,07+03	6,17+02	9,00+02	5,22+02	5,22+02	4,91+02
180	2,43+02	2,42+02	2,43+02	3,45+02	5,74+02	6,83+02	7,20+02	3,87+02	6,44+02	2,70+02	2,70+02	2,47+02
200	1,36+02	1,38+02	1,72+02	2,49+02	5,01+02	5,66+02	5,98+02	2,93+02	5,31+02	1,58+02	1,58+02	1,39+02
250	2,83+02	5,43+02	2,15+02	1,91+02	9,98+02	7,25+02	8,66+02	4,57+02	4,57+02	1,36+02	1,36+02	9,92+01
300	1,41+03	1,02+03	4,20+02	1,88+02	1,75+03	1,43+03	6,60+02	6,40+02	7,63+02	5,27+02	5,27+02	9,61+02
350	1,58+03	9,11+02	4,25+02	1,68+02	2,13+03	2,15+03	1,48+03	1,38+03	1,51+03	1,44+03	1,44+03	1,84+03
400	1,20+03	6,83+02	3,46+02	1,32+02	1,53+03	2,03+03	1,68+03	1,80+03	1,66+03	1,96+03	1,96+03	1,82+03
500	6,55+02	4,14+02	2,40+02	7,94+01	4,83+02	1,08+03	1,28+03	1,53+03	1,21+03	1,42+03	1,42+03	1,03+03
600	3,61+02	2,51+02	1,69+02	4,98+01	1,61+02	4,39+02	7,39+02	8,82+02	6,38+02	7,63+02	7,63+02	5,30+02
800	1,30+02	1,01+02	8,38+01	2,50+01	3,85+01	7,39+01	1,14+02	1,79+02	1,10+02	2,14+02	2,14+02	1,66+02
1000	7,91+01	6,41+01	5,68+01	1,75+01	1,93+01	3,01+01	4,29+01	6,54+01	4,15+01	1,10+02	1,10+02	9,49+01



Таблица 1286

$\bar{\omega} = 150$ , июнь,  $\varphi = 0^\circ$  с.ш.,  $\lambda = 90^\circ$  з.д.

Параметр	Концентрация электронов в максимумах ионизированных слоев, $m^{-3}$ , для местного времени, ч											
	0	2	4	6	8	10	12	14	16	18	20	22
NME	4,22+09	4,18+09	3,90+09	3,13+10	1,26+11	1,95+11	2,16+11	1,95+11	1,27+11	2,17+10	4,61+09	4,01+09
NMFI	—	—	—	—	—	—	—	—	—	—	—	—
NMF2	1,04+12	8,45+11	4,47+11	4,21+11	9,13+11	1,16+12	1,48+12	1,63+12	1,77+12	1,55+12	1,36+12	1,22+12

Таблица 1287

$\bar{\omega} = 150$ , июнь,  $\varphi = 0^\circ$  с.ш.,  $\lambda = 90^\circ$  з.д.

Параметр	Высоты максимумов ионизированных слоев, км, для местного времени, ч											
	0	2	4	6	8	10	12	14	16	18	20	22
HME	100	99	101	111	108	106	104	106	109	112	106	101
NMFI	—	—	—	—	—	—	—	—	—	—	—	—
NMF2	342	314	330	344	355	438	466	446	437	464	439	395

Таблица 1288

$\bar{\omega} = 150$ , июнь,  $\varphi = 0^\circ$  с.ш.,  $\lambda = 90^\circ$  з.д.

Высота, км	Концентрация электронов на фиксированных высотах, $m^{-3}$ , для местного времени, ч											
	0	2	4	6	8	10	12	14	16	18	20	22
65	—	—	—	—	4,08+07	1,47+08	1,70+08	1,47+08	4,14+07	—	—	—
70	—	—	—	—	3,23+08	7,57+08	8,23+08	7,56+08	3,19+08	—	—	—
80	—	—	—	1,99+08	8,24+08	1,68+09	2,05+09	1,68+09	8,30+08	—	—	—
90	3,40+08	3,93+08	7,15+08	2,53+09	9,89+09	2,63+10	3,94+10	2,62+10	9,47+09	2,07+08	5,22+08	3,43+08
100	4,22+09	4,15+09	3,76+09	1,81+10	7,94+10	1,56+11	1,92+11	1,56+11	7,69+10	1,94+09	2,39+09	3,89+09
110	2,09+09	2,09+09	1,88+09	3,10+10	1,26+11	1,91+11	2,06+11	1,91+11	1,26+11	1,16+10	3,53+09	1,86+09
120	1,06+09	1,30+09	1,36+09	2,84+10	1,06+11	1,65+11	1,88+11	1,65+11	1,07+11	2,13+10	7,49+08	1,86+09
130	1,63+09	1,72+09	3,43+09	2,43+10	1,11+11	1,81+11	2,12+11	1,81+11	1,10+11	1,93+10	7,35+08	7,84+08
140	2,10+09	2,27+09	4,03+09	2,24+10	1,41+11	2,13+11	2,36+11	2,15+11	1,41+11	1,66+10	7,35+08	1,38+09
160	8,96+08	1,50+09	1,52+09	2,84+10	1,51+11	2,18+11	2,59+11	2,26+11	1,55+11	1,78+10	2,16+09	2,22+09
180	1,24+09	2,30+09	3,34+09	4,78+10	2,00+11	2,70+11	3,10+11	2,96+11	2,30+11	2,79+10	1,47+09	9,50+08
200	1,86+09	4,75+09	2,88+10	7,81+10	2,36+11	3,17+11	3,57+11	3,59+11	2,92+11	5,56+10	1,89+09	1,16+09
250	1,43+11	4,19+11	1,75+11	2,05+11	5,07+11	4,59+11	5,08+11	5,55+11	5,21+11	9,21+10	5,25+09	1,80+09
300	8,46+11	8,30+11	4,12+11	3,73+11	7,97+11	6,50+11	7,15+11	8,35+11	8,73+11	2,04+11	5,40+10	2,55+10
350	1,03+12	7,74+11	4,35+11	4,19+11	9,12+11	9,24+11	1,01+12	1,24+12	1,39+12	4,22+11	2,45+11	3,99+11
400	8,46+11	6,02+11	3,59+11	3,58+11	8,18+11	1,13+12	1,34+12	1,56+12	1,72+12	8,41+11	7,41+11	1,04+12
500	4,86+11	3,55+11	2,35+11	2,28+11	5,15+11	9,82+11	1,39+12	1,43+12	1,48+12	1,34+12	1,26+12	1,21+12
600	2,78+11	2,09+11	1,57+11	1,50+11	2,90+11	6,13+11	1,39+12	1,43+12	8,67+11	1,44+12	1,12+12	7,74+11
800	1,14+11	8,99+10	8,08+10	8,15+10	1,14+11	2,12+11	3,11+11	2,72+11	2,55+11	8,66+11	6,41+11	4,32+11
1000	7,80+10	6,29+10	5,95+10	6,11+10	7,67+10	1,32+11	1,71+11	1,50+11	1,40+11	2,92+11	2,26+11	1,61+11
										1,60+11	1,36+11	1,04+11



$\omega = 150$ , июнь,  $\varphi = 0^\circ$  с.ш.,  $\lambda = 90^\circ$  з.д.

Высота, км	Температура электронов на фиксированных высотах, К, для местного времени, ч											
	0	2	4	6	8	10	12	14	16	18	20	22
90	155	155	155	155	155	155	155	155	155	155	155	155
100	187	187	187	187	187	187	187	188	188	187	187	187
110	266	265	264	264	266	268	271	272	272	270	267	267
120	402	401	398	397	405	409	417	421	420	413	405	405
130	529	527	522	520	529	555	556	563	561	549	535	535
140	631	628	620	617	642	691	691	682	679	661	640	640
160	785	783	791	823	921	1032	1032	921	875	839	800	800
180	898	908	939	1086	1184	1277	1277	1184	1083	1007	913	913
200	977	995	1041	1351	1403	1512	1518	1430	1243	1118	993	993
250	1047	1070	1129	2013	1720	2040	2097	1994	1393	1195	1072	1072
300	1077	1096	1148	2562	1329	1602	1985	1840	1462	1201	1106	1106
350	1145	1151	1180	2785	1126	1329	1395	1413	1316	1219	1133	1133
400	1213	1206	1210	2862	1200	1298	1297	1345	1327	1228	1180	1180
500	1239	1226	1222	2970	1659	1431	1333	1360	1336	1236	1220	1220
600	1246	1233	1229	3070	2093	1590	1401	1414	1340	1249	1251	1251
800	1339	1326	1322	3232	2623	2203	1876	1959	1667	1423	1348	1348
1000	1439	1426	1422	3391	3122	2840	2379	2542	2190	1608	1448	1448

 $\omega = 150$ , июнь,  $\varphi = 0^\circ$  с.ш.,  $\lambda = 90^\circ$  з.д.

Высота, км	Эффективная частота соударений электронов на фиксированных высотах, с <sup>-1</sup> , для местного времени, ч											
	0	2	4	6	8	10	12	14	16	18	20	22
65	2,40+07	2,40+07	2,40+07	2,40+07	2,40+07	2,40+07	2,40+07	2,40+07	2,40+07	2,40+07	2,40+07	2,40+07
70	1,13+07	1,13+07	1,13+07	1,13+07	1,13+07	1,13+07	1,13+07	1,13+07	1,13+07	1,13+07	1,13+07	1,13+07
80	2,21+06	2,21+06	2,21+06	2,21+06	2,21+06	2,21+06	2,21+06	2,21+06	2,21+06	2,21+06	2,21+06	2,21+06
90	3,92+05	3,92+05	3,92+05	3,92+05	3,92+05	3,92+05	3,92+05	3,92+05	3,92+05	3,92+05	3,92+05	3,92+05
100	6,72+04	6,72+04	6,72+04	6,72+04	6,72+04	6,72+04	6,72+04	6,72+04	6,72+04	6,72+04	6,72+04	6,72+04
110	1,67+04	1,67+04	1,67+04	1,67+04	1,67+04	1,67+04	1,67+04	1,67+04	1,67+04	1,67+04	1,67+04	1,67+04
120	6,62+03	6,62+03	6,62+03	7,40+03	7,94+03	7,21+03	7,22+03	7,97+03	7,39+03	6,63+03	6,62+03	6,62+03
130	2,42+03	2,40+03	2,41+03	2,74+03	3,18+03	3,22+03	3,25+03	3,24+03	2,78+03	2,44+03	2,42+03	2,42+03
140	1,21+03	1,19+03	1,18+03	1,32+03	1,77+03	1,98+03	2,02+03	1,83+03	1,38+03	1,27+03	1,22+03	1,22+03
160	4,78+02	4,72+02	4,72+02	5,60+02	8,53+02	9,83+02	1,02+03	8,98+02	6,15+02	5,20+02	4,89+02	4,89+02
180	2,38+02	2,37+02	2,41+02	3,44+02	5,72+02	6,56+02	7,07+02	6,42+02	3,85+02	2,71+02	2,43+02	2,43+02
200	1,32+02	1,34+02	1,74+02	2,47+02	4,23+02	4,91+02	5,45+02	4,99+02	2,91+02	1,58+02	1,35+02	1,35+02
250	2,62+02	6,79+02	2,82+02	1,74+02	4,38+02	3,35+02	3,89+02	3,91+02	2,65+02	1,12+02	7,47+01	7,47+01
300	1,30+03	1,25+03	5,81+02	1,74+02	9,04+02	5,66+02	5,36+02	6,23+02	4,27+02	3,31+02	5,97+02	5,97+02
350	1,44+03	1,07+03	5,83+02	1,61+02	1,31+03	1,04+03	1,30+03	1,42+03	9,58+02	9,45+02	1,47+03	1,47+03
400	1,08+03	7,78+02	4,61+02	1,29+02	1,06+03	1,31+03	1,80+03	1,88+03	1,50+03	1,58+03	1,62+03	1,62+03
500	6,02+02	4,47+02	2,98+02	7,68+01	4,12+02	9,80+02	1,59+03	1,60+03	1,59+03	1,39+03	9,82+02	9,82+02
600	3,41+02	2,61+02	1,96+02	4,78+01	1,64+02	5,22+02	9,27+02	8,80+02	9,54+02	7,85+02	5,27+02	5,27+02
800	1,26+02	1,01+02	9,07+01	2,40+01	4,58+01	1,11+02	1,81+02	1,59+02	2,31+02	2,27+02	1,76+02	1,76+02
1000	7,72+01	6,30+01	5,99+01	1,67+01	2,37+01	4,72+01	7,00+01	5,92+01	8,44+01	1,14+02	1,02+02	1,02+02



Таблица 1291

$\bar{\omega} = 150$ , июнь,  $\Phi = 20^\circ$  ю.ш.,  $\lambda = 30^\circ$  в.д.

Концентрация электронов в максимумах ионизированных слоев,  $m^{-3}$ , для местного времени, ч

Параметр	0	2	4	6	8	10	12	14	16	18	20	22
NME	5,53+09	5,53+09	4,91+09	2,30+10	1,12+11	1,69+11	1,90+11	1,72+11	1,08+11	2,12+10	5,85+09	5,53+09
NMFI	—	—	—	—	—	—	—	—	—	—	—	—
NMF2	1,43+11	1,14+11	6,57+10	1,58+11	9,87+11	1,29+12	1,20+12	1,14+12	1,13+12	8,17+11	4,33+11	2,25+11

$\bar{\omega} = 150$ , июнь,  $\Phi = 20^\circ$  ю.ш.,  $\lambda = 30^\circ$  в.д.

Высоты максимумов ионизированных слоев, км, для местного времени, ч

Параметр	0	2	4	6	8	10	12	14	16	18	20	22
HME	99	99	98	106	110	107	106	107	110	106	100	99
NMFI	—	—	—	—	—	—	—	—	—	—	—	—
NMF2	299	290	319	308	267	280	319	317	311	320	311	309

Таблица 1292

Таблица 1293

$\bar{\omega} = 150$ , июнь,  $\Phi = 20^\circ$  ю.ш.,  $\lambda = 30^\circ$  в.д.

Концентрация электронов на фиксированных высотах,  $m^{-3}$ , для местного времени, ч

Высота, км	0	2	4	6	8	10	12	14	16	18	20	22
65	—	—	—	—	4,46+07	9,86+07	1,15+08	9,86+07	4,47+07	—	—	—
70	—	—	—	—	2,02+08	5,91+08	7,42+08	5,90+08	2,03+08	—	—	—
80	4,72+07	4,72+07	1,05+08	3,10+08	8,61+08	2,43+09	3,08+09	2,43+09	8,58+08	2,99+08	9,23+07	4,72+07
90	1,26+09	1,26+09	1,24+09	2,70+09	1,07+10	2,83+10	3,39+10	2,83+10	1,04+10	2,88+09	1,27+09	1,26+09
100	5,53+09	5,53+09	4,74+09	1,63+10	6,76+10	1,34+11	1,54+11	1,35+11	6,51+10	1,60+10	5,85+09	5,53+09
110	1,72+09	1,72+09	1,46+09	2,06+10	1,12+11	1,67+11	1,86+11	1,70+11	1,08+11	1,89+10	2,28+09	1,72+09
120	7,23+08	7,23+08	1,29+09	9,29+09	9,97+10	1,50+11	1,65+11	1,53+11	9,53+10	1,04+10	8,13+08	7,23+08
130	1,47+09	1,47+09	3,06+09	5,34+09	9,87+10	1,63+11	1,82+11	1,63+11	9,47+10	8,83+09	1,26+09	1,47+09
140	3,12+09	3,12+09	3,15+09	5,79+09	1,14+11	1,98+11	2,22+11	1,98+11	1,13+11	1,31+10	3,16+09	3,12+09
160	1,71+09	1,71+09	3,50+09	1,04+10	1,44+11	2,43+11	2,63+11	2,50+11	1,58+11	2,17+10	3,85+09	1,71+09
180	3,11+09	3,11+09	6,70+09	2,11+10	2,06+11	3,67+11	3,26+11	3,09+11	2,22+11	3,45+10	4,05+09	3,11+09
200	7,16+09	7,41+09	1,12+10	3,79+10	4,12+11	5,43+11	4,05+11	3,83+11	3,07+11	1,02+11	1,57+10	7,04+09
250	9,47+10	8,68+10	3,15+10	9,91+10	9,55+11	1,16+12	7,09+11	6,77+11	6,88+11	3,85+11	2,28+11	1,21+11
300	1,43+11	1,13+11	6,33+10	1,57+11	9,25+11	1,26+12	1,16+12	1,11+12	1,12+12	7,86+11	4,28+11	2,24+11
350	1,28+11	1,01+11	6,28+10	1,45+11	7,48+11	1,07+12	1,14+12	1,08+12	1,04+12	7,79+11	4,03+11	2,09+11
400	1,12+11	8,85+10	5,57+10	1,23+11	5,78+11	8,64+11	9,98+11	9,24+11	8,71+11	6,52+11	3,44+11	1,82+11
500	8,78+10	7,01+10	4,49+10	8,77+10	3,17+11	4,74+11	6,49+11	5,92+11	5,40+11	4,29+11	2,46+11	1,39+11
600	6,64+10	5,41+10	3,75+10	6,63+10	1,69+11	2,38+11	3,47+11	3,19+11	2,89+11	2,49+11	1,59+11	1,00+11
800	3,72+10	3,13+10	2,38+10	3,83+10	6,73+10	8,49+10	1,18+11	1,11+11	1,01+11	9,52+10	7,10+10	5,13+10
1000	2,82+10	2,37+10	1,84+10	2,85+10	4,32+10	5,28+10	7,32+10	6,91+10	6,35+10	6,10+10	4,86+10	3,73+10

$\omega = 150$ , июнь,  $\Phi = 20^\circ$  ю.ш.,  $\lambda = 30^\circ$  в.д.

Температура электронов на фиксированных высотах, К, для местного времени, ч

Высота, км	0	2	4	6	8	10	12	14	16	18	20	22
90	155	155	155	155	155	155	155	155	155	155	155	155
100	187	187	187	187	187	187	187	187	188	188	187	187
110	265	264	263	263	265	267	268	270	271	271	268	266
120	398	396	393	392	398	422	409	422	417	416	409	401
130	521	519	514	512	521	533	541	548	555	553	541	527
140	619	616	608	606	622	645	672	659	670	668	649	628
160	806	806	806	800	866	971	1016	971	866	852	817	806
180	958	978	991	1034	1160	1269	1316	1269	1160	1076	1050	984
200	1062	1096	1126	1234	1422	1522	1606	1560	1457	1396	1189	1106
250	1152	1198	1277	1607	1941	1992	2082	2094	1983	2342	1336	1213
300	1170	1216	1320	1871	2154	2131	2205	2295	2165	1766	1406	1228
350	1196	1238	1348	1961	2245	2235	2192	2360	2281	1758	1441	1240
400	1231	1262	1380	1992	2327	2379	2217	2448	2422	1796	1486	1265
500	1314	1286	1469	2142	2653	2872	2717	2964	2919	2256	1695	1375
600	1394	1310	1558	2309	2986	3350	3249	3488	3403	2674	1911	1488
800	1499	1405	1664	2569	3300	3628	3535	3773	3684	2947	2116	1601
1000	1599	1505	1764	2824	3584	3846	3754	3991	3905	3170	2301	1704

Таблица 1295

$\omega = 150$ , июнь,  $\Phi = 20^\circ$  ю.ш.,  $\lambda = 30^\circ$  в.д.

Эффективная частота соударений электронов на фиксированных высотах, с<sup>-1</sup>, для местного времени, ч

Высота, км	0	2	4	6	8	10	12	14	16	18	20	22
65	2,26+07	2,26+07	2,26+07	2,26+07	2,26+07	2,26+07	2,26+07	2,26+07	2,26+07	2,26+07	2,26+07	2,26+07
70	1,07+07	1,07+07	1,07+07	1,07+07	1,07+07	1,07+07	1,07+07	1,07+07	1,07+07	1,07+07	1,07+07	1,07+07
80	2,07+06	2,07+06	2,07+06	2,07+06	2,07+06	2,07+06	2,07+06	2,07+06	2,07+06	2,07+06	2,07+06	2,07+06
90	3,60+05	3,60+05	3,60+05	3,60+05	3,60+05	3,60+05	3,60+05	3,60+05	3,60+05	3,60+05	3,60+05	3,60+05
100	6,60+04	6,60+04	6,60+04	6,60+04	6,60+04	6,60+04	6,60+04	6,60+04	6,60+04	6,60+04	6,60+04	6,60+04
110	1,68+04	1,68+04	1,68+04	1,68+04	1,68+04	1,68+04	1,68+04	1,68+04	1,68+04	1,68+04	1,68+04	1,68+04
120	6,69+03	6,69+03	6,68+03	7,11+03	8,13+03	7,88+03	7,48+03	7,90+03	8,15+03	7,14+03	6,70+03	6,69+03
130	2,40+03	2,39+03	2,39+03	2,56+03	3,12+03	3,30+03	3,27+03	3,34+03	3,17+03	2,63+03	2,42+03	2,41+03
140	1,17+03	1,15+03	1,14+03	1,20+03	1,65+03	1,92+03	1,99+03	1,95+03	1,70+03	1,32+03	1,23+03	1,18+03
160	4,75+02	4,68+02	4,68+02	4,93+02	8,22+02	1,01+03	1,05+03	1,05+03	8,85+02	5,74+02	4,98+02	4,78+02
180	2,43+02	2,41+02	2,46+02	2,86+02	5,71+02	7,60+02	7,08+02	7,10+02	6,22+02	3,41+02	2,72+02	2,50+02
200	1,41+02	1,39+02	1,45+02	1,92+02	5,89+02	6,84+02	5,46+02	5,46+02	4,99+02	2,89+02	1,70+02	1,46+02
250	1,64+02	1,46+02	7,03+01	1,25+02	6,57+02	7,66+02	4,70+02	4,53+02	4,90+02	2,52+02	2,93+02	1,90+02
300	2,03+02	1,54+02	8,14+01	1,19+02	5,18+02	7,14+02	6,30+02	5,73+02	6,25+02	5,91+02	4,52+02	2,92+02
350	1,71+02	1,28+02	7,20+01	9,56+01	3,87+02	5,54+02	6,09+02	5,19+02	5,28+02	5,78+02	4,03+02	2,63+02
400	1,41+02	1,08+02	6,00+01	7,68+01	2,81+02	4,06+02	5,20+02	4,17+02	3,99+02	4,66+02	3,26+02	2,20+02
500	9,99+01	8,23+01	4,33+01	4,81+01	1,26+02	1,67+02	2,48+02	1,99+02	1,86+02	2,17+02	1,91+02	1,48+02
600	6,90+01	6,17+01	3,29+01	3,23+01	5,60+01	6,64+01	1,02+02	8,41+01	7,90+01	9,75+01	1,03+02	9,43+01
800	3,46+01	3,21+01	1,90+01	1,59+01	1,92+01	2,10+01	3,04+01	2,59+01	2,45+01	3,21+01	3,94+01	4,33+01
1000	2,38+01	2,19+01	1,34+01	1,03+01	1,09+01	1,20+01	1,72+01	1,48+01	1,41+01	1,85+01	2,38+01	2,86+01



Таблица 1296

$\varpi = 150$ , июнь,  $\Phi = 20^\circ$  ю. ш.,  $\lambda = 150^\circ$  в. д.

Параметр	Концентрация электронов в максимумах ионизированных слоев, м <sup>-3</sup> , для местного времени, ч											
	0	2	4	6	8	10	12	14	16	18	20	22
NME	5,53+09	5,53+09	4,91+09	2,30+10	1,12+11	1,69+11	1,90+11	1,72+11	1,08+11	2,12+10	5,85+09	5,53+09
NMF1	—	—	—	—	—	—	—	—	—	—	—	—
NMF2	4,05+11	3,22+11	2,01+11	3,81+11	1,34+12	1,56+12	1,37+12	1,32+12	1,23+12	9,26+11	6,99+11	5,08+11

Таблица 1297

$\varpi = 150$ , июнь,  $\Phi = 20^\circ$  ю. ш.,  $\lambda = 150^\circ$  в. д.

Параметр	Высоты максимумов ионизированных слоев, км, для местного времени, ч											
	0	2	4	6	8	10	12	14	16	18	20	22
HME	99	99	98	106	110	107	106	107	110	106	100	99
HMF1	—	—	—	—	—	—	—	—	—	—	—	—
HMF2	304	297	313	302	275	295	336	339	334	337	324	315

Таблица 1298

$\varpi = 150$ , июнь,  $\Phi = 20^\circ$  ю. ш.,  $\lambda = 150^\circ$  в. д.

Высота, км	Концентрация электронов на фиксированных высотах, м <sup>-3</sup> , для местного времени, ч											
	0	2	4	6	8	10	12	14	16	18	20	22
65	—	—	—	—	4,46+07	9,86+07	1,15+08	9,86+07	4,47+07	—	—	—
70	—	—	—	—	2,02+08	5,91+08	7,42+08	5,90+08	2,03+08	—	—	—
80	4,72+07	4,72+07	1,05+08	3,10+08	8,61+08	2,43+09	3,08+09	2,43+09	8,58+08	2,99+08	9,23+07	4,72+07
90	1,26+09	1,26+09	1,24+09	2,70+09	1,07+10	2,83+10	3,39+10	2,83+10	1,04+10	2,88+09	1,27+09	1,26+09
100	5,53+09	5,53+09	4,74+09	1,63+10	6,76+10	1,34+11	1,54+11	1,35+11	6,51+10	1,60+10	5,85+09	5,53+09
110	1,72+09	1,72+09	1,46+09	2,06+10	1,12+11	1,67+11	1,86+11	1,70+11	1,08+11	1,89+10	2,28+09	1,72+09
120	7,23+08	7,23+08	1,29+09	9,29+09	9,98+10	1,50+11	1,65+11	1,53+11	9,54+10	1,04+10	8,13+08	7,23+08
130	1,47+09	1,47+09	3,06+09	5,34+09	9,87+10	1,63+11	1,82+11	1,63+11	9,48+10	1,31+10	1,26+09	1,47+09
140	3,12+09	3,12+09	3,15+09	5,79+09	1,14+11	1,99+11	2,23+11	1,98+11	1,11+11	8,83+09	3,16+09	3,12+09
160	1,71+09	1,71+09	3,50+09	1,04+10	1,44+11	2,43+11	2,67+11	2,50+11	1,53+11	2,17+10	3,85+09	1,71+09
180	3,11+09	3,11+09	6,84+09	2,11+10	2,06+11	3,68+11	3,29+11	3,09+11	2,07+11	3,45+10	4,05+09	3,11+09
200	7,49+09	7,72+09	2,36+10	4,19+10	4,28+11	5,54+11	4,08+11	3,83+11	2,80+11	9,83+10	1,57+10	7,20+09
250	2,44+11	2,20+11	1,03+11	2,55+11	1,25+12	1,23+12	7,10+11	6,63+11	5,88+11	3,37+11	2,71+11	2,41+11
300	4,05+11	3,21+11	1,98+11	3,81+11	1,29+12	1,55+12	1,24+12	1,18+12	1,12+12	8,09+11	6,59+11	4,97+11
350	3,60+11	2,80+11	1,86+11	3,37+11	1,02+12	1,34+12	1,35+12	1,31+12	1,20+12	9,14+11	6,69+11	4,70+11
400	2,90+11	2,28+11	1,56+11	2,68+11	7,59+11	1,05+12	1,16+12	1,11+12	9,87+11	7,51+11	5,38+11	3,79+11
500	1,83+11	1,47+11	1,05+11	1,61+11	3,93+11	5,71+11	7,41+11	6,91+11	6,01+11	4,65+11	3,38+11	2,42+11
600	1,15+11	9,63+10	7,49+10	1,06+11	2,09+11	3,02+11	4,18+11	3,88+11	3,38+11	2,74+11	2,04+11	1,50+11
800	5,37+10	4,72+10	3,99+10	5,09+10	8,04+10	1,13+11	1,63+11	1,53+11	1,36+11	1,18+11	9,05+10	6,92+10
1000	3,85+10	3,36+10	2,85+10	3,47+10	5,01+10	7,00+10	1,03+11	9,76+10	8,81+10	7,87+10	6,19+10	4,86+10

$\bar{\omega} = 150$ , июнь,  $\Phi = 20^\circ$  ю. ш.,  $\lambda = 150^\circ$  в. д.

Высота, км	Температура электронов на фиксированных высотах, К, для местного времени, ч											
	0	2	4	6	8	10	12	14	16	18	20	22
90	155	155	155	155	155	155	155	155	155	155	155	155
100	187	187	187	187	187	188	188	188	188	188	188	187
110	265	265	264	264	265	268	270	272	272	269	266	266
120	399	397	394	393	399	424	424	417	417	410	402	402
130	523	521	515	514	523	535	549	555	555	542	528	528
140	621	618	610	608	629	648	661	677	669	651	630	630
160	824	824	824	831	889	981	981	889	855	824	824	824
180	946	964	983	1058	1178	1291	1291	1178	1095	1040	967	967
200	1030	1059	1095	1254	1501	1663	1638	1506	1444	1156	1066	1066
250	1102	1141	1199	1635	2023	2308	2218	1967	2054	1254	1150	1150
300	1116	1155	1227	1910	2214	2487	2343	2045	1608	1293	1167	1167
350	1136	1172	1270	2003	2274	2415	2169	2101	1571	1340	1193	1193
400	1163	1187	1312	2039	2341	2380	2031	2229	1603	1419	1230	1230
500	1224	1193	1327	2216	2704	2957	2471	2802	2143	1699	1339	1339
600	1285	1200	1334	2408	3079	3591	2999	3368	2631	1968	1446	1446
800	1387	1293	1427	2648	3387	3894	3285	3659	2899	2104	1555	1555
1000	1487	1393	1527	2875	3656	4112	3503	3877	3105	2204	1655	1655

Таблица 1300

 $\bar{\omega} = 150$ , июнь,  $\Phi = 20^\circ$  ю. ш.,  $\lambda = 150^\circ$  в. д.

Высота, км	Эффективная частота соударений электронов на фиксированных высотах, с <sup>-1</sup> , для местного времени, ч											
	0	2	4	6	8	10	12	14	16	18	20	22
65	2,26+07	2,26+07	2,26+07	2,26+07	2,26+07	2,26+07	2,26+07	2,26+07	2,26+07	2,26+07	2,26+07	2,26+07
70	1,07+07	1,07+07	1,07+07	1,07+07	1,07+07	1,07+07	1,07+07	1,07+07	1,07+07	1,07+07	1,07+07	1,07+07
80	2,07+06	2,07+06	2,07+06	2,07+06	2,07+06	2,07+06	2,07+06	2,07+06	2,07+06	2,07+06	2,07+06	2,07+06
90	3,60+05	3,60+05	3,60+05	3,60+05	3,60+05	3,60+05	3,60+05	3,60+05	3,60+05	3,60+05	3,60+05	3,60+05
100	6,60+04	6,60+04	6,60+04	6,60+04	6,60+04	6,60+04	6,60+04	6,60+04	6,60+04	6,60+04	6,60+04	6,60+04
110	1,68+04	1,68+04	1,68+04	1,68+04	1,68+04	1,68+04	1,68+04	1,68+04	1,68+04	1,68+04	1,68+04	1,68+04
120	6,54+03	6,53+03	6,53+03	6,94+03	7,90+03	7,66+03	7,69+03	7,91+03	6,96+03	6,55+03	6,54+03	6,54+03
130	2,39+03	2,38+03	2,38+03	2,53+03	3,05+03	3,23+03	3,27+03	3,10+03	2,60+03	2,41+03	2,39+03	2,39+03
140	1,14+03	1,13+03	1,12+03	1,20+03	1,62+03	1,89+03	1,92+03	1,67+03	1,29+03	1,20+03	1,16+03	1,16+03
160	4,71+02	4,64+02	4,64+02	4,93+02	8,08+02	9,96+02	1,03+03	8,60+02	5,62+02	4,89+02	4,74+02	4,74+02
180	2,35+02	2,33+02	2,39+02	2,82+02	5,61+02	7,46+02	6,96+02	5,91+02	3,36+02	2,63+02	2,41+02	2,41+02
200	1,36+02	1,34+02	1,58+02	1,93+02	5,72+02	6,38+02	5,24+02	4,59+02	2,79+02	1,64+02	1,40+02	1,40+02
250	3,92+02	3,39+02	1,65+02	2,50+02	7,94+02	6,65+02	4,15+02	4,31+02	2,57+02	3,68+02	3,68+02	3,68+02
300	5,96+02	4,51+02	2,58+02	2,60+02	6,85+02	6,98+02	5,88+02	6,77+02	6,95+02	7,78+02	6,84+02	6,84+02
350	5,11+02	3,80+02	2,26+02	2,08+02	5,15+02	6,16+02	7,10+02	6,84+02	7,99+02	7,41+02	6,20+02	6,20+02
400	3,97+02	3,02+02	1,78+02	1,59+02	3,65+02	4,93+02	6,57+02	5,11+02	6,35+02	5,45+02	4,76+02	4,76+02
500	2,31+02	1,93+02	1,17+02	8,35+01	1,52+02	1,92+02	3,05+02	2,20+02	2,54+02	2,61+02	2,67+02	2,67+02
600	1,35+02	1,25+02	8,31+01	4,84+01	6,61+01	7,59+01	1,28+02	9,37+01	1,10+02	1,26+02	1,47+02	1,47+02
800	5,62+01	5,48+01	3,99+01	2,02+01	2,20+01	2,51+01	4,39+01	3,32+01	4,08+01	5,07+01	6,09+01	6,09+01
1000	3,62+01	3,49+01	2,58+01	1,22+01	1,22+01	1,43+01	2,54+01	1,97+01	2,46+01	3,23+01	3,89+01	3,89+01







$\bar{w} = 150$ , июнь,  $\varphi = 20^\circ$  ю. ш.,  $\lambda = 90^\circ$  з. д.

Высо- та, км	Температура электронов на фиксированных высотах, К, для местного времени, ч											
	0	2	4	6	8	10	12	14	16	18	20	22
90	155	155	155	155	155	155	155	155	155	155	155	155
100	187	187	187	187	187	187	187	187	187	187	187	187
110	264	264	263	263	264	267	269	271	270	268	265	265
120	397	396	393	392	397	420	420	416	415	408	400	400
130	521	518	513	511	521	532	547	554	553	540	526	526
140	618	615	607	605	630	647	658	669	667	648	627	627
160	780	780	780	807	873	972	972	873	851	815	780	780
180	916	925	935	1056	1133	1222	1222	1133	1049	990	926	926
200	1009	1025	1045	1312	1349	1457	1474	1390	1208	1104	1027	1027
250	1091	1113	1148	1966	1711	1984	2099	2008	1409	1207	1116	1116
300	1122	1140	1177	2515	1347	1618	1992	1868	1455	1232	1143	1143
350	1189	1197	1220	2739	1153	1362	1483	1492	1250	1238	1197	1197
400	1255	1254	1263	2819	1250	1360	1476	1479	1281	1280	1255	1255
500	1280	1275	1279	2932	1768	1594	1520	1502	1283	1316	1301	1301
600	1287	1282	1286	3038	2252	1838	1592	1561	1319	1338	1334	1334
800	1380	1375	1379	3200	2772	2417	2054	2113	1806	1453	1432	1432
1000	1480	1475	1479	3359	3253	3003	2543	2702	2329	1574	1532	1532

 $\bar{w} = 150$ , июнь,  $\varphi = 20^\circ$  ю. ш.,  $\lambda = 90^\circ$  з. д.

Высо- та, км	Эффективная частота соударений электронов на фиксированных высотах, с <sup>-1</sup> , для местного времени, ч											
	0	2	4	6	8	10	12	14	16	18	20	22
65	2,26+07	2,26+07	2,26+07	2,26+07	2,26+07	2,26+07	2,26+07	2,26+07	2,26+07	2,26+07	2,26+07	2,26+07
70	1,07+07	1,07+07	1,07+07	1,07+07	1,07+07	1,07+07	1,07+07	1,07+07	1,07+07	1,07+07	1,07+07	1,07+07
80	2,07+06	2,07+06	2,07+06	2,07+06	2,07+06	2,07+06	2,07+06	2,07+06	2,07+06	2,07+06	2,07+06	2,07+06
90	3,60+05	3,60+05	3,60+05	3,60+05	3,60+05	3,60+05	3,60+05	3,60+05	3,60+05	3,60+05	3,60+05	3,60+05
100	6,60+04	6,60+04	6,60+04	6,60+04	6,60+04	6,60+04	6,60+04	6,60+04	6,60+04	6,60+04	6,60+04	6,60+04
110	1,68+04	1,68+04	1,68+04	1,68+04	1,68+04	1,68+04	1,68+04	1,68+04	1,68+04	1,68+04	1,68+04	1,68+04
120	6,98+03	6,97+03	6,97+03	7,47+03	8,48+03	8,18+03	8,21+03	8,50+03	7,50+03	6,99+03	6,98+03	6,98+03
130	2,50+03	2,49+03	2,49+03	2,69+03	3,25+03	3,41+03	3,45+03	3,30+03	2,76+03	2,52+03	2,51+03	2,51+03
140	1,21+03	1,20+03	1,18+03	1,26+03	1,71+03	1,98+03	2,01+03	1,76+03	1,37+03	1,28+03	1,23+03	1,23+03
160	4,82+02	4,75+02	4,75+02	5,15+02	8,44+02	1,04+03	1,08+03	9,08+02	5,96+02	5,18+02	4,85+02	4,85+02
180	2,45+02	2,41+02	2,47+02	3,00+02	5,88+02	7,90+02	8,04+02	6,83+02	3,49+02	2,72+02	2,50+02	2,50+02
200	1,42+02	1,40+02	1,66+02	2,02+02	6,61+02	7,87+02	6,58+02	6,07+02	3,02+02	2,72+02	1,45+02	1,45+02
250	6,04+02	6,58+02	1,89+02	1,80+02	1,06+03	9,06+02	5,52+02	5,80+02	3,74+02	2,89+02	3,74+02	3,74+02
300	1,49+03	1,02+03	3,61+02	1,91+02	1,74+03	1,70+03	9,09+02	1,08+03	8,21+02	1,07+03	1,49+03	1,49+03
350	1,39+03	8,37+02	3,46+02	1,71+02	1,90+03	2,29+03	1,82+03	1,89+03	1,86+03	1,93+03	1,86+03	1,86+03
400	1,00+03	6,16+02	2,77+02	1,33+02	1,32+03	1,95+03	1,89+03	1,88+03	2,03+03	1,87+03	1,50+03	1,50+03
500	5,59+02	3,72+02	1,97+02	7,97+01	4,05+02	8,86+02	1,29+03	1,21+03	1,45+03	1,11+03	8,19+02	8,19+02
600	3,14+02	2,26+02	1,43+02	4,94+01	1,35+02	3,24+02	6,30+02	5,72+02	7,50+02	5,68+02	4,17+02	4,17+02
800	1,13+02	9,05+01	7,29+01	2,44+01	3,32+01	5,80+01	1,09+02	9,29+01	1,33+02	1,55+02	1,30+02	1,30+02
1000	6,96+01	5,77+01	4,99+01	1,70+01	1,69+01	2,50+01	4,36+01	3,53+01	4,99+01	8,12+01	7,44+01	7,44+01



Таблица 1306

$\bar{\omega} = 150$ , июнь,  $\Phi = 40^\circ$  ю. ш.,  $\lambda = 30^\circ$  в. д.

Параметр	Концентрация электронов в максимумах ионизированных слоев, $m^{-3}$ , для местного времени, ч											
	0	2	4	6	8	10	12	14	16	18	20	22
NME	5,53+09	5,51+09	5,01+09	1,14+10	6,58+10	1,23+11	1,42+11	1,24+11	5,11+10	1,20+10	5,74+09	5,52+09
NMF1	—	—	—	—	—	—	—	—	—	—	—	—
NMF2	6,70+10	8,80+10	7,13+10	1,54+11	7,07+11	1,27+12	1,32+12	1,25+12	1,10+12	6,21+11	2,02+11	7,90+10

Таблица 1307

$\bar{\omega} = 150$ , июнь,  $\Phi = 40^\circ$  ю. ш.,  $\lambda = 30^\circ$  в. д.

Параметр	Высоты максимумов ионизированных слоев, км, для местного времени, ч											
	0	2	4	6	8	10	12	14	16	18	20	22
NME	99	99	99	104	113	110	108	110	112	104	100	99
NMF1	—	—	—	—	—	—	—	—	—	—	—	—
NMF2	305	328	339	310	272	256	260	273	277	277	293	302

Таблица 1308

$\bar{\omega} = 150$ , июнь,  $\Phi = 40^\circ$  ю. ш.,  $\lambda = 30^\circ$  в. д.

Высота, км	Концентрация электронов на фиксированных высотах, $m^{-3}$ , для местного времени, ч											
	0	2	4	6	8	10	12	14	16	18	20	22
65	—	—	—	—	—	4,81+07	8,01+07	4,81+07	—	—	—	—
70	—	—	—	—	—	2,30+08	4,13+08	2,32+08	—	—	—	—
80	4,72+07	4,77+07	9,30+07	2,25+08	7,16+08	9,82+08	1,73+09	9,87+08	6,79+08	2,14+08	8,48+07	4,76+07
90	1,26+09	1,26+09	1,19+09	1,70+09	5,00+09	1,25+10	2,07+10	1,26+10	4,62+09	2,07+09	1,23+09	1,26+09
100	5,53+09	5,50+09	4,85+09	9,32+09	2,96+10	7,76+10	1,06+11	7,75+10	2,58+10	1,00+10	5,74+09	5,52+09
110	1,72+09	1,71+09	1,34+09	8,53+09	6,29+10	1,23+11	1,40+11	1,24+11	5,00+10	9,33+09	2,08+09	1,71+09
120	7,23+08	7,22+08	1,10+09	3,08+09	5,97+10	1,09+11	1,25+11	1,11+11	4,47+10	4,50+09	7,60+08	7,23+08
130	1,47+09	1,47+09	3,19+09	2,08+09	4,97+10	1,13+11	1,32+11	1,14+11	3,91+10	4,48+09	1,23+09	1,47+09
140	3,12+09	3,13+09	4,13+09	2,95+09	4,93+10	1,38+11	1,60+11	1,37+11	4,45+10	8,25+09	3,02+09	3,12+09
160	1,71+09	1,72+09	3,37+09	5,93+09	6,02+10	1,79+11	2,05+11	1,91+11	7,11+10	1,19+10	3,48+09	1,74+09
180	3,11+09	3,17+09	5,80+09	1,26+10	8,70+10	2,55+11	3,03+11	2,97+11	1,29+11	1,59+10	3,38+09	3,12+09
200	6,35+09	6,65+09	8,95+09	2,53+10	1,79+11	6,50+11	6,36+11	4,83+11	2,76+11	7,47+10	1,45+10	6,53+09
250	3,94+10	3,39+10	2,48+10	8,70+10	6,62+11	1,26+12	1,31+12	1,17+12	9,89+11	5,55+11	1,47+11	4,88+10
300	6,68+10	8,08+10	6,02+10	1,52+11	6,73+11	1,13+12	1,20+12	1,19+12	1,05+12	5,92+11	2,00+11	7,90+10
350	5,94+10	8,48+10	7,05+10	1,40+11	5,18+11	8,62+11	9,60+11	9,31+11	8,10+11	4,54+11	1,67+11	6,93+10
400	4,98+10	6,99+10	5,94+10	1,08+11	3,87+11	6,41+11	7,39+11	7,03+11	5,98+11	3,36+11	1,32+11	5,74+10
500	3,48+10	4,67+10	3,94+10	6,64+10	2,11+11	3,40+11	4,10+11	3,83+11	3,20+11	1,89+11	8,48+10	4,00+10
600	2,37+10	3,16+10	2,72+10	4,40+10	1,20+11	1,84+11	2,26+11	2,11+11	1,78+11	1,12+11	5,58+10	2,78+10
800	1,19+10	1,56+10	1,38+10	2,09+10	5,06+10	7,51+10	9,46+10	8,79+10	7,51+10	5,17+10	2,85+10	1,46+10
1000	8,40+09	1,07+10	9,40+09	1,43+10	3,24+10	4,63+10	5,82+10	5,48+10	4,75+10	3,39+10	1,97+10	1,03+10

$\omega = 150$ , июнь,  $\varphi = 40^\circ$  ю. ш.,  $\lambda = 30^\circ$  в. д.

Высота, км	Температура электронов на фиксированных высотах, К, для местного времени, ч											
	0	2	4	6	8	10	12	14	16	18	20	22
90	155	155	155	155	155	155	155	155	155	155	155	155
100	189	189	189	189	189	189	189	189	189	189	189	189
110	267	267	266	266	267	271	272	273	273	271	271	268
120	400	399	396	395	400	407	413	416	416	410	410	403
130	523	521	517	515	523	533	546	552	551	540	540	528
140	620	617	610	608	624	664	664	663	661	645	645	627
160	851	851	851	950	987	977	977	987	950	851	851	851
180	949	951	956	1101	1200	1226	1226	1200	1111	966	949	949
200	1033	1038	1052	1243	1437	1424	1396	1416	1297	1058	1032	1032
250	1179	1198	1247	1554	1820	1728	1766	1748	2520	1275	1177	1177
300	1257	1289	1373	1773	2051	1835	1922	1919	1813	1375	1255	1255
350	1281	1317	1418	1857	2209	1958	2046	2050	1878	1438	1278	1278
400	1296	1331	1439	1896	2391	2124	2198	2195	1977	1501	1296	1296
500	1388	1410	1515	2013	2669	2597	2674	2620	2278	1709	1406	1406
600	1487	1496	1595	2142	2900	3050	3133	3032	2555	1920	1527	1527
800	1595	1602	1703	2406	3176	3358	3440	3370	2810	2178	1696	1696
1000	1695	1702	1807	2670	3436	3615	3692	3664	3040	2422	1860	1860

Таблица 1310

 $\omega = 150$ , июнь,  $\varphi = 40^\circ$  ю. ш.,  $\lambda = 30^\circ$  в. д.

Высота, км	Эффективная частота соударений электронов на фиксированных высотах, с <sup>-1</sup> , для местного времени, ч											
	0	2	4	6	8	10	12	14	16	18	20	22
65	1,93+07	1,93+07	1,93+07	1,93+07	1,93+07	1,93+07	1,93+07	1,93+07	1,93+07	1,93+07	1,93+07	1,93+07
70	9,31+06	9,31+06	9,31+06	9,31+06	9,31+06	9,31+06	9,31+06	9,31+06	9,31+06	9,31+06	9,31+06	9,31+06
80	1,90+06	1,90+06	1,90+06	1,90+06	1,90+06	1,90+06	1,90+06	1,90+06	1,90+06	1,90+06	1,90+06	1,90+06
90	3,61+05	3,61+05	3,61+05	3,61+05	3,61+05	3,61+05	3,61+05	3,61+05	3,61+05	3,61+05	3,61+05	3,61+05
100	7,24+04	7,24+04	7,24+04	7,24+04	7,24+04	7,24+04	7,24+04	7,24+04	7,24+04	7,24+04	7,24+04	7,24+04
110	1,87+04	1,87+04	1,87+04	1,87+04	1,87+04	1,87+04	1,87+04	1,87+04	1,87+04	1,87+04	1,87+04	1,87+04
120	7,03+03	7,03+03	7,03+03	7,23+03	8,03+03	8,33+03	8,45+03	8,00+03	7,25+03	7,04+03	7,03+03	7,03+03
130	2,57+03	2,56+03	2,56+03	2,65+03	2,97+03	3,26+03	3,24+03	2,98+03	2,71+03	2,59+03	2,57+03	2,57+03
140	1,22+03	1,21+03	1,20+03	1,28+03	1,48+03	1,80+03	1,75+03	1,50+03	1,33+03	1,23+03	1,22+03	1,22+03
160	4,75+02	4,69+02	4,69+02	5,24+02	6,50+02	9,22+02	9,10+02	7,00+02	5,66+02	4,90+02	4,78+02	4,78+02
180	2,31+02	2,27+02	2,30+02	2,70+02	3,94+02	6,75+02	6,83+02	4,73+02	3,01+02	2,43+02	2,33+02	2,33+02
200	1,31+02	1,28+02	1,31+02	1,69+02	3,40+02	8,15+02	6,80+02	4,61+02	2,48+02	1,52+02	1,33+02	1,33+02
250	8,42+01	7,46+01	6,10+01	1,15+02	5,07+02	1,04+03	9,08+02	7,87+02	3,01+02	2,11+02	9,76+01	9,76+01
300	9,08+01	1,04+02	7,34+01	1,23+02	4,07+02	8,42+02	7,80+02	6,95+02	4,31+02	2,24+02	1,06+02	1,06+02
350	7,35+01	9,91+01	7,47+01	9,91+01	2,75+02	4,92+02	5,51+02	4,79+02	3,08+02	1,70+02	8,56+01	8,56+01
400	5,90+01	7,90+01	6,00+01	7,26+01	1,81+02	3,18+02	3,72+02	3,17+02	2,09+02	1,25+02	6,79+01	6,79+01
500	3,66+01	4,78+01	3,63+01	4,00+01	8,29+01	1,68+02	1,50+02	1,30+02	9,44+01	6,52+01	4,12+01	4,12+01
600	2,24+01	2,95+01	2,31+01	2,40+01	4,17+01	7,27+01	6,53+01	5,76+01	4,69+01	3,59+01	2,52+01	2,52+01
800	1,01+01	1,31+01	1,06+01	9,59+00	1,53+01	2,63+01	2,35+01	2,08+01	1,88+01	1,52+01	1,13+01	1,13+01
1000	6,50+00	8,23+00	6,61+00	5,58+00	8,70+00	1,45+01	1,32+01	1,16+01	1,09+01	8,94+00	6,97+00	6,97+00



Таблица 1311

$\bar{\omega} = 150$ , июнь,  $\varphi = 40^\circ$  ю. ш.,  $\lambda = 150^\circ$  в. д.

Параметр	Концентрация электронов в максимумах ионизированных слоев, $m^{-3}$ , для местного времени, ч											
	0	2	4	6	8	10	12	14	16	18	20	22
NME	5,53+09	5,51+09	5,01+09	1,14+10	6,58+10	1,23+11	1,42+11	1,24+11	5,11+10	1,20+10	5,74+09	5,52+09
NMFI	—	—	—	—	—	—	—	—	—	—	—	—
NMF2	1,59+11	2,57+11	1,52+11	1,17+11	7,11+11	1,25+12	1,29+12	1,49+12	1,17+12	7,37+11	4,33+11	2,11+11

Таблица 1312

$\bar{\omega} = 150$ , июнь,  $\varphi = 40^\circ$  ю. ш.,  $\lambda = 150^\circ$  в. д.

Параметр	Высоты максимумов ионизированных слоев, км, для местного времени, ч											
	0	2	4	6	8	10	12	14	16	18	20	22
NME	99	99	99	104	113	110	108	110	112	104	100	99
NMFI	—	—	—	—	—	—	—	—	—	—	—	—
NMF2	331	340	341	293	253	249	270	282	280	290	313	329

Таблица 1313

$\bar{\omega} = 150$ , июнь,  $\varphi = 40^\circ$  ю. ш.,  $\lambda = 150^\circ$  в. д.

Высота, км	Концентрация электронов на фиксированных высотах, $m^{-3}$ , для местного времени, ч											
	0	2	4	6	8	10	12	14	16	18	20	22
65	—	—	—	—	—	4,81+07	8,01+07	4,81+07	—	—	—	—
70	—	—	—	—	—	2,30+08	4,13+08	2,32+08	—	—	—	—
80	4,72+07	4,77+07	9,30+07	2,25+08	7,16+08	9,82+08	1,73+09	9,87+08	6,79+08	2,14+08	8,48+07	4,76+07
90	1,26+09	1,26+09	1,19+09	1,70+09	5,00+09	1,25+10	2,07+10	1,26+10	4,62+09	2,07+09	1,23+09	1,26+09
100	5,53+09	5,50+09	4,85+09	9,32+09	2,96+10	7,76+10	1,06+11	7,75+10	2,58+10	1,00+10	5,74+09	5,52+09
110	1,72+09	1,71+09	1,34+09	8,53+09	6,29+10	1,23+11	1,40+11	1,24+11	5,00+10	9,33+09	2,08+09	1,71+09
120	7,23+08	7,22+08	1,10+09	3,08+09	5,97+10	1,09+11	1,25+11	1,10+11	4,47+10	4,50+09	7,60+08	7,23+09
130	1,47+09	1,47+09	3,19+09	2,08+09	4,96+10	1,13+11	1,32+11	1,14+11	3,90+10	4,48+09	1,23+09	1,47+09
140	3,12+09	3,13+09	4,13+09	2,95+09	4,92+10	1,37+11	1,59+11	1,37+11	4,44+10	8,25+09	3,02+09	3,12+09
160	1,71+09	1,72+09	3,55+09	5,93+09	5,99+10	1,79+11	2,04+11	2,95+11	7,08+10	1,19+10	3,48+09	3,12+09
180	3,11+09	3,17+09	7,53+09	1,26+10	8,64+10	2,53+11	3,01+11	1,90+11	1,28+11	1,59+10	3,38+09	1,74+09
200	6,37+09	6,78+09	1,34+10	2,54+10	3,69+11	7,23+11	4,96+11	4,79+11	2,69+11	6,01+10	1,45+10	3,12+09
250	5,19+10	6,24+10	4,52+10	8,59+10	7,10+11	1,25+12	1,23+12	1,29+12	1,03+12	5,67+11	2,16+11	6,53+09
300	1,44+11	2,14+11	1,26+11	1,17+11	6,16+11	1,06+12	1,21+12	1,45+12	1,13+12	7,27+11	4,26+11	6,35+10
350	1,53+11	2,53+11	1,51+11	9,77+10	4,54+11	7,98+11	9,65+11	1,14+12	8,61+11	5,64+11	3,83+11	1,92+11
400	1,24+11	2,05+11	1,24+11	7,43+10	3,38+11	3,10+11	4,08+11	8,38+11	6,16+11	3,99+11	2,87+11	2,01+11
500	7,62+10	1,18+11	7,40+10	4,53+10	1,79+11	3,10+11	4,08+11	4,35+11	3,10+11	1,97+11	1,51+11	1,60+11
600	4,52+10	6,70+10	4,42+10	2,88+10	9,78+10	1,66+11	2,27+11	2,35+11	1,67+11	1,08+11	8,48+10	9,32+10
800	1,82+10	2,57+10	1,80+10	1,24+10	4,04+10	6,77+10	9,29+10	9,22+10	6,68+10	4,48+10	3,48+10	5,51+10
1000	1,10+10	1,54+10	1,11+10	8,24+09	2,53+10	4,15+10	5,73+10	5,59+10	4,03+10	2,70+10	2,12+10	1,40+10

$\varphi = 150$ , июнь,  $\Phi = 40^\circ$  ю. ш.,  $\lambda = 150^\circ$  в. д.

Высота, км	Температура электронов на фиксированных высотах, К, для местного времени, ч											
	0	2	4	6	8	10	12	14	16	18	20	22
90	155	155	155	155	155	155	155	155	155	155	155	155
100	190	190	190	190	190	190	190	191	191	191	190	155
110	270	270	269	269	270	272	273	274	276	275	273	190
120	404	403	400	400	404	410	414	417	421	420	414	271
130	529	527	522	521	529	539	545	551	557	556	545	407
140	627	624	617	615	627	659	658	661	670	668	652	534
160	807	807	807	905	964	969	976	969	964	905	815	634
180	907	908	910	1038	1177	1198	1209	1189	1177	1051	931	807
200	1000	1003	1008	1159	1384	1333	1328	1302	1346	1202	1016	908
250	1200	1211	1232	1415	1632	1620	1471	1454	1442	1701	1016	1002
300	1366	1387	1430	1644	1949	1876	1614	1595	1605	1683	1291	1210
350	1527	1559	1632	1898	2285	2144	1877	1833	1829	1894	1481	1384
400	1669	1710	1807	2126	2535	2409	2183	2109	2073	2115	1670	1553
500	1844	1871	1965	2331	2829	2874	2725	2627	2524	2442	1852	1707
600	1981	1990	2071	2477	3069	3277	3191	3085	2927	2736	2162	1913
800	2095	2101	2190	2712	3320	3543	3467	3409	3281	2951	2428	2079
1000	2195	2201	2301	2942	3550	3761	3685	3681	3596	3133	2592	2197
											2723	2297

Таблица 1315

 $\varphi = 150$ , июнь,  $\Phi = 40^\circ$  ю. ш.,  $\lambda = 150^\circ$  в. д.

Высота, км	Эффективная частота соударений электронов на фиксированных высотах, с <sup>-1</sup> , для местного времени, ч											
	0	2	4	6	8	10	12	14	16	18	20	22
65	1,93+07	1,93+07	1,93+07	1,93+07	1,93+07	1,93+07	1,93+07	1,93+07	1,93+07	1,93+07	1,93+07	1,93+07
70	9,31+06	9,31+06	9,31+06	9,31+06	9,31+06	9,31+06	9,31+06	9,31+06	9,31+06	9,31+06	9,31+06	9,31+06
80	1,90+06	1,90+06	1,90+06	1,90+06	1,90+06	1,90+06	1,90+06	1,90+06	1,90+06	1,90+06	1,90+06	1,90+06
90	3,61+05	3,61+05	3,61+05	3,61+05	3,61+05	3,61+05	3,61+05	3,61+05	3,61+05	3,61+05	3,61+05	3,61+05
100	7,24+04	7,24+04	7,24+04	7,24+04	7,24+04	7,24+04	7,24+04	7,24+04	7,24+04	7,24+04	7,24+04	7,24+04
110	1,87+04	1,87+04	1,87+04	1,87+04	1,87+04	1,87+04	1,87+04	1,87+04	1,87+04	1,87+04	1,87+04	1,87+04
120	6,84+03	6,84+03	6,84+03	7,05+03	7,89+03	8,35+03	8,24+03	8,36+03	7,86+03	7,07+03	6,85+03	6,84+03
130	2,46+03	2,45+03	2,45+03	2,57+03	2,92+03	3,19+03	3,24+03	3,22+03	2,94+03	2,62+03	2,47+03	2,46+03
140	1,15+03	1,15+03	1,15+03	1,23+03	1,45+03	1,72+03	1,79+03	1,75+03	1,48+03	1,28+03	1,20+03	1,16+03
160	4,56+02	4,51+02	4,52+02	5,07+02	6,44+02	8,69+02	9,22+02	9,09+02	6,94+02	5,48+02	4,75+02	4,59+02
180	2,24+02	2,20+02	2,26+02	2,61+02	3,93+02	6,20+02	6,86+02	6,92+02	4,72+02	2,92+02	2,37+02	2,26+02
200	1,28+02	1,26+02	1,36+02	1,65+02	5,45+02	9,63+02	7,21+02	7,21+02	4,70+02	2,31+02	1,50+02	1,31+02
250	9,92+01	1,10+02	8,66+01	1,22+02	6,25+02	1,08+03	1,22+03	1,31+03	1,06+03	4,87+02	2,89+02	1,14+02
300	1,64+02	2,34+02	1,35+02	1,06+02	4,01+02	7,21+02	1,03+03	1,25+03	9,66+02	5,85+02	4,16+02	2,12+02
350	1,42+02	2,26+02	1,27+02	6,81+01	2,30+02	4,40+02	6,47+02	7,90+02	6,02+02	3,76+02	3,08+02	1,82+02
400	9,93+01	1,58+02	8,84+01	4,27+01	1,45+02	2,71+02	3,92+02	4,71+02	3,56+02	2,24+02	1,96+02	1,24+02
500	5,22+01	7,93+01	4,62+01	2,21+01	6,47+01	1,09+02	1,55+02	1,75+02	1,33+02	8,86+01	8,14+01	6,05+01
600	2,77+01	4,08+01	2,54+01	1,27+01	3,12+01	4,79+01	6,82+01	7,43+01	5,73+01	4,10+01	3,84+01	3,14+01
800	1,02+01	1,44+01	9,49+00	4,75+00	1,14+01	1,73+01	2,46+01	2,50+01	1,92+01	1,51+01	1,43+01	1,20+01
1000	5,79+00	8,03+00	5,45+00	2,79+00	6,46+00	9,72+00	1,38+01	1,35+01	1,01+01	8,32+00	8,04+00	6,85+00



Таблица 1316

$\bar{\omega}=150$ , июнь,  $\varphi=40^\circ$  ю. ш.,  $\lambda=90^\circ$  з. д.

Параметр	Концентрация электронов в максимумах ионизированных слоев, $m^{-3}$ , для местного времени, ч											
	0	2	4	6	8	10	12	14	16	18	20	22
NME	5,53+09	5,51+09	5,01+09	1,14+10	6,58+10	1,23+11	1,42+11	1,24+11	5,11+10	1,20+10	5,74+09	5,52+09
NMF1	—	—	—	—	—	—	—	—	—	—	—	—
NMF2	2,33+11	2,31+11	1,14+11	2,11+11	9,42+11	1,33+12	1,30+12	1,18+12	9,92+11	7,55+11	4,94+11	2,93+11

Таблица 1317

$\bar{\omega}=150$ , июнь,  $\varphi=40^\circ$  ю. ш.,  $\lambda=90^\circ$  з. д.

Параметр	Высоты максимумов ионизированных слоев, км, для местного времени, ч											
	0	2	4	6	8	10	12	14	16	18	20	22
NME	99	99	99	104	113	110	108	110	112	104	100	99
NMF1	—	—	—	—	—	—	—	—	—	—	—	—
NMF2	358	354	367	334	277	265	285	299	301	294	308	348

Таблица 1318

$\bar{\omega}=150$ , июнь,  $\varphi=40^\circ$  ю. ш.,  $\lambda=90^\circ$  з. д.

Высота, км	Концентрация электронов на фиксированных высотах, $m^{-3}$ , для местного времени, ч											
	0	2	4	6	8	10	12	14	16	18	20	22
65	—	—	—	—	—	4,81+07	8,01+07	4,81+07	—	—	—	—
70	—	—	—	—	—	2,30+08	4,13+08	2,32+08	—	—	—	—
80	4,72+07	4,77+07	9,30+07	2,25+08	7,16+08	2,30+08	4,13+08	9,87+08	6,79+08	2,14+08	8,48+07	4,76+07
90	1,26+09	1,26+09	1,19+09	1,70+09	5,00+09	9,82+08	1,73+09	1,26+10	4,62+09	2,07+09	1,23+09	1,26+09
100	5,53+09	5,50+09	4,85+09	9,32+09	2,96+10	1,25+10	2,07+10	1,26+10	2,58+10	1,00+10	5,74+09	5,52+09
110	1,72+09	1,71+09	1,34+09	8,53+09	6,29+10	7,76+10	1,06+11	7,75+10	2,58+10	1,00+10	2,08+09	1,71+09
120	7,23+08	7,22+08	1,10+09	3,08+09	5,98+10	1,23+11	1,40+11	1,24+11	5,00+10	9,33+09	2,08+09	1,71+09
130	1,47+09	1,47+09	3,19+09	2,08+09	4,98+10	1,09+11	1,25+11	1,11+11	4,48+10	4,50+09	7,60+08	7,23+08
140	3,12+09	3,13+09	4,13+09	2,95+09	4,94+10	1,14+11	1,32+11	1,14+11	3,92+10	4,48+09	1,23+09	1,47+09
160	1,71+09	1,72+09	3,37+09	5,93+09	6,04+10	1,80+11	1,60+11	1,38+11	4,47+10	8,25+09	3,02+09	3,12+09
180	3,11+09	3,17+09	5,65+09	1,26+10	8,76+10	1,80+11	2,06+11	1,92+11	7,14+10	1,19+10	3,48+09	1,74+09
200	6,33+09	6,72+09	8,68+09	2,51+10	1,94+11	2,57+11	3,05+11	2,82+11	1,30+11	1,59+10	3,38+09	3,12+09
250	4,25+10	4,60+10	2,46+10	8,44+10	8,63+11	6,34+11	4,88+11	3,95+11	2,44+11	5,99+10	1,47+10	6,51+09
300	1,56+11	1,63+11	6,68+10	1,87+11	9,11+11	1,30+12	1,13+12	8,89+11	7,05+11	5,59+11	2,73+11	5,67+10
350	2,32+11	2,31+11	1,12+11	2,08+11	7,40+11	1,24+12	1,28+12	1,18+12	9,92+11	7,51+11	4,91+11	2,23+11
400	2,11+11	2,08+11	1,07+11	1,77+11	5,68+11	1,02+12	1,11+12	1,04+12	8,73+11	6,40+11	4,48+11	2,92+11
500	1,44+11	1,39+11	7,63+10	1,13+11	3,17+11	7,93+11	9,25+11	8,55+11	7,04+11	5,13+11	3,65+11	2,56+11
600	9,89+10	9,53+10	5,70+10	8,10+10	1,80+11	4,36+11	5,51+11	5,22+11	4,39+11	3,31+11	2,44+11	1,77+11
800	3,07+10	5,00+10	3,43+10	4,41+10	7,47+10	9,31+10	3,06+11	2,95+11	2,54+11	1,98+11	1,55+11	1,21+11
1000	3,71+10	3,58+10	2,47+10	3,05+10	4,76+10	5,72+10	7,65+10	7,75+10	7,13+10	6,10+10	5,23+10	4,50+10

$\varphi = 150$ , июнь,  $\Phi = 40^\circ$  ю. ш.,  $\lambda = 90^\circ$  з. д.

Температура электронов на фиксированных высотах, К, для местного времени, ч

Высо-та, км	0	2	4	6	8	10	12	14	16	18	20	22
90	155	155	155	155	155	155	155	155	155	155	155	155
100	187	187	187	187	187	187	188	188	188	188	188	187
110	264	264	263	263	264	266	268	269	270	270	268	265
120	396	394	392	391	396	403	411	409	412	411	405	398
130	518	515	511	510	518	528	534	540	546	545	534	522
140	618	610	603	601	613	641	643	647	656	654	638	620
160	826	826	826	859	875	909	935	909	875	859	826	826
180	942	963	982	1069	1158	1201	1233	1201	1158	1102	1036	957
200	1021	1057	1093	1250	1474	1569	1587	1527	1493	1423	1147	1047
250	1089	1138	1202	1589	2002	2233	2279	2185	1998	2183	1289	1125
300	1097	1151	1230	1801	2171	2338	2355	2274	2046	1826	1271	1139
350	1101	1165	1267	1867	2235	2160	2064	2049	2037	1779	1307	1160
400	1110	1178	1301	1891	2326	2033	1813	1866	2096	1820	1373	1189
500	1156	1183	1315	2005	2756	2510	2163	2182	2553	2188	1588	1261
600	1209	1190	1322	2135	3183	3077	2650	2600	3021	2523	1795	1362
800	1309	1283	1415	2380	3427	3406	3054	2925	3287	2740	1923	1436
1000	1409	1383	1515	2623	3617	3665	3409	3205	3494	2919	2027	1536

Таблица 1320

$\varphi = 150$ , июнь,  $\Phi = 40^\circ$  ю. ш.,  $\lambda = 90^\circ$  з. д.

Эффективная частота соударений электронов на фиксированных высотах, с<sup>-1</sup>, для местного времени, ч

Высо-та, км	0	2	4	6	8	10	12	14	16	18	20	22
65	1,93+07	1,93+07	1,93+07	1,93+07	1,93+07	1,93+07	1,93+07	1,93+07	1,93+07	1,93+07	1,93+07	1,93+07
70	9,31+06	9,31+06	9,31+06	9,31+06	9,31+06	9,31+06	9,31+06	9,31+06	9,31+06	9,31+06	9,31+06	9,31+06
80	1,90+06	1,90+06	1,90+06	1,90+06	1,90+06	1,90+06	1,90+06	1,90+06	1,90+06	1,90+06	1,90+06	1,90+06
90	3,61+05	3,61+05	3,61+05	3,61+05	3,61+05	3,61+05	3,61+05	3,61+05	3,61+05	3,61+05	3,61+05	3,61+05
100	7,24+04	7,24+04	7,24+04	7,24+04	7,24+04	7,24+04	7,24+04	7,24+04	7,24+04	7,24+04	7,24+04	7,24+04
110	1,87+04	1,87+04	1,87+04	1,87+04	1,87+04	1,87+04	1,87+04	1,87+04	1,87+04	1,87+04	1,87+04	1,87+04
120	7,25+03	7,24+03	7,24+03	7,45+03	8,27+03	8,79+03	8,67+03	8,81+03	8,24+03	7,47+03	7,26+03	7,25+03
130	2,55+03	2,54+03	2,54+03	2,62+03	2,99+03	3,30+03	3,35+03	3,33+03	3,01+03	2,68+03	2,57+03	2,56+03
140	1,18+03	1,17+03	1,17+03	1,21+03	1,45+03	1,75+03	1,83+03	1,78+03	1,47+03	1,28+03	1,22+03	1,18+03
160	4,76+02	4,70+02	4,71+02	5,00+02	6,37+02	8,92+02	9,47+02	9,34+02	6,88+02	5,43+02	4,92+02	4,80+02
180	2,36+02	2,35+02	2,40+02	2,72+02	4,02+02	6,31+02	6,92+02	6,81+02	4,84+02	3,07+02	2,62+02	2,41+02
200	1,33+02	1,33+02	1,37+02	1,73+02	3,56+02	7,37+02	6,12+02	5,54+02	4,23+02	2,38+02	1,62+02	1,38+02
250	9,51+01	9,52+01	6,29+01	1,12+02	5,72+02	7,26+02	6,27+02	5,38+02	4,90+02	3,57+02	3,75+02	1,14+02
300	2,41+02	2,35+02	9,31+01	1,46+02	5,03+02	6,13+02	6,26+02	6,12+02	6,01+02	5,38+02	5,97+02	3,23+02
350	3,46+02	3,17+02	1,37+02	1,44+02	3,85+02	5,54+02	6,46+02	6,15+02	5,21+02	4,67+02	5,16+02	4,03+02
400	3,10+02	2,78+02	1,25+02	1,18+02	2,76+02	4,70+02	6,50+02	5,76+02	4,00+02	3,60+02	3,89+02	3,39+02
500	1,99+02	1,84+02	8,67+01	6,86+01	1,19+02	1,88+02	2,97+02	2,78+02	1,85+02	1,75+02	2,09+02	2,13+02
600	1,27+02	1,25+02	6,41+01	4,44+01	5,43+01	7,42+01	1,21+02	1,20+02	8,27+01	8,43+01	1,10+02	1,35+02
800	5,78+01	5,87+01	3,48+01	2,05+01	2,01+01	2,53+01	3,92+01	4,12+01	3,10+01	3,38+01	4,77+01	6,18+01
1000	3,79+01	3,76+01	2,26+01	1,23+01	1,18+01	1,39+01	2,08+01	2,31+01	1,86+01	2,09+01	3,09+01	4,04+01



Таблица 1321

$\bar{\omega} = 150$ , июнь,  $\varphi = 60^\circ$  ю. ш.,  $\lambda = 30^\circ$  в. д.

Параметр	Концентрация электронов в максимумах ионизированных слоев, м <sup>-3</sup> , для местного времени, ч											
	0	2	4	6	8	10	12	14	16	18	20	22
NME	8,63+09	8,46+09	8,30+09	1,04+10	3,21+10	5,73+10	7,32+10	5,05+10	3,07+10	1,12+10	9,44+09	8,88+09
NMFI	—	—	—	—	—	—	—	—	—	—	—	—
NMF2	5,94+10	4,06+10	8,50+10	7,88+10	1,91+11	9,03+11	1,16+12	1,15+12	8,61+11	1,64+11	1,25+11	5,07+10

Таблица 1322

$\bar{\omega} = 150$ , июнь,  $\varphi = 60^\circ$  ю. ш.,  $\lambda = 30^\circ$  в. д.

Параметр	Высоты максимумов ионизированных слоев, км, для местного времени, ч											
	0	2	4	6	8	10	12	14	16	18	20	22
HME	101	100	100	104	106	113	116	111	106	104	102	101
HMFI	—	—	—	—	—	—	—	—	—	—	—	—
HMF2	312	324	351	321	293	283	265	275	279	271	290	294

Таблица 1323

$\bar{\omega} = 150$ , июнь,  $\varphi = 60^\circ$  ю. ш.,  $\lambda = 30^\circ$  в. д.

Высота, км	Концентрация электронов на фиксированных высотах, м <sup>-3</sup> , для местного времени, ч											
	0	2	4	6	8	10	12	14	16	18	20	22
65	—	—	—	—	—	—	—	—	—	—	—	—
70	—	—	—	—	—	—	—	—	—	—	—	—
80	1,97+08	2,16+08	2,64+08	3,39+08	1,21+09	2,08+09	2,60+09	2,06+09	1,19+09	3,29+08	2,42+08	2,05+08
90	2,47+09	2,46+09	2,50+09	2,47+09	6,77+09	1,13+10	1,10+10	1,08+10	6,85+09	2,84+09	2,50+09	2,47+09
100	8,51+09	8,46+09	8,30+09	8,93+09	2,51+10	3,50+10	3,70+10	3,38+10	2,48+10	9,73+09	9,01+09	8,74+09
110	5,26+09	5,04+09	5,07+09	8,58+09	3,02+10	5,55+10	6,70+10	5,02+10	2,86+10	9,69+09	6,31+09	5,37+09
120	3,36+09	3,46+09	4,52+09	4,85+09	1,92+10	5,31+10	7,16+10	4,47+10	1,93+10	6,26+09	3,60+09	3,39+09
130	4,85+09	5,34+09	6,96+09	4,44+09	1,39+10	4,57+10	6,49+10	3,91+10	1,66+10	6,64+09	4,43+09	4,72+09
140	7,69+09	8,24+09	7,60+09	5,04+09	1,48+10	4,50+10	6,33+10	4,14+10	2,04+10	1,03+10	7,49+09	7,49+09
160	6,58+09	7,22+09	7,46+09	6,71+09	2,24+10	5,79+10	7,65+10	6,23+10	3,08+10	1,33+10	9,39+09	8,56+09
180	8,78+09	8,16+09	8,98+09	9,35+09	3,47+10	9,27+10	1,20+11	1,14+11	4,98+10	1,68+10	1,11+10	1,01+10
200	1,23+10	9,79+09	1,16+10	1,34+10	5,21+10	1,87+11	3,39+11	2,69+11	1,41+11	4,08+10	2,41+10	1,37+10
250	3,13+10	1,89+10	2,52+10	3,54+10	1,40+11	7,68+11	1,13+12	1,05+12	7,53+11	1,53+11	9,59+10	3,67+10
300	5,86+10	3,82+10	6,27+10	7,54+10	1,90+11	8,84+11	1,07+12	1,10+12	8,28+11	1,52+11	1,23+11	5,02+10
350	5,33+10	3,84+10	8,50+10	7,41+10	1,61+11	7,15+11	8,55+11	8,73+11	6,55+11	1,22+11	1,01+11	4,23+10
400	4,44+10	3,17+10	7,24+10	5,75+10	1,28+11	3,18+11	6,60+11	6,64+11	4,93+11	9,50+10	8,01+10	3,48+10
500	3,07+10	2,19+10	4,65+10	3,68+10	8,27+10	3,18+11	3,91+11	3,78+11	2,73+11	6,01+10	5,10+10	2,36+10
600	2,08+10	1,50+10	3,07+10	2,45+10	5,24+10	1,84+11	2,30+11	2,18+11	1,57+11	3,86+10	3,32+10	1,62+10
800	9,70+09	7,10+09	1,40+10	1,15+10	2,26+10	7,81+10	1,05+11	9,55+10	6,75+10	1,78+10	1,45+10	8,14+09
1000	6,42+09	4,69+09	8,88+09	7,81+09	1,45+10	4,97+10	6,72+10	5,99+10	4,18+10	1,09+10	8,54+09	5,54+09

$\varphi = 150$ , июнь,  $\Phi = 60^\circ$  ю. ш.,  $\lambda = 30^\circ$  в. д.

Высота, км	Температура электронов на фиксированных высотах, К, для местного времени, ч											
	0	2	4	6	8	10	12	14	16	18	20	22
90	155	155	155	155	155	155	155	155	155	155	155	155
100	193	193	193	193	193	193	193	193	193	193	193	193
110	276	275	275	274	276	277	278	278	279	278	278	276
120	412	411	409	408	412	416	418	420	423	418	418	414
130	538	537	533	533	538	545	550	553	557	550	550	542
140	639	636	631	630	639	649	655	661	667	655	655	644
160	875	875	875	888	904	966	993	966	904	875	875	875
180	1006	1008	1013	1050	1133	1244	1284	1244	1133	1061	1043	1006
200	1107	1112	1126	1202	1389	1483	1517	1478	1366	1262	1155	1106
250	1239	1258	1307	1533	1935	1753	1744	1776	1739	2654	1347	1237
300	1286	1317	1400	1766	2207	1834	1834	1918	1917	1812	1394	1283
350	1299	1334	1434	1856	2340	1953	1953	2040	2086	1874	1439	1295
400	1313	1347	1455	1896	2433	2121	2194	2194	2311	1975	1502	1312
500	1405	1426	1531	2013	2667	2604	2678	2678	2702	2275	1709	1422
600	1504	1512	1611	2142	2898	3060	3060	3142	3038	2552	1921	1543
800	1612	1618	1720	2406	3175	3316	3316	3396	3365	2808	2179	1713
1000	1712	1718	1825	2672	3435	3514	3514	3592	3662	3039	2423	1877

 $\varphi = 150$ , июнь,  $\Phi = 60^\circ$  ю. ш.,  $\lambda = 30^\circ$  в. д.

Высота, км	Эффективная частота соударений электронов на фиксированных высотах, с <sup>-1</sup> , для местного времени, ч											
	0	2	4	6	8	10	12	14	16	18	20	22
65	1,52+07	1,52+07	1,52+07	1,52+07	1,52+07	1,52+07	1,52+07	1,52+07	1,52+07	1,52+07	1,52+07	1,52+07
70	8,06+06	8,06+06	8,06+06	8,06+06	8,06+06	8,06+06	8,06+06	8,06+06	8,06+06	8,06+06	8,06+06	8,06+06
80	1,72+06	1,72+06	1,72+06	1,72+06	1,72+06	1,72+06	1,72+06	1,72+06	1,72+06	1,72+06	1,72+06	1,72+06
90	3,42+05	3,42+05	3,42+05	3,42+05	3,42+05	3,42+05	3,42+05	3,42+05	3,42+05	3,42+05	3,42+05	3,42+05
100	7,07+04	7,07+04	7,07+04	7,07+04	7,07+04	7,07+04	7,07+04	7,07+04	7,07+04	7,07+04	7,07+04	7,07+04
110	1,83+04	1,83+04	1,83+04	1,83+04	1,83+04	1,83+04	1,83+04	1,83+04	1,83+04	1,83+04	1,83+04	1,83+04
120	8,34+03	8,33+03	8,34+03	8,38+03	8,78+03	9,29+03	9,51+03	9,27+03	8,79+03	8,34+03	8,34+03	8,34+03
130	2,82+03	2,82+03	2,82+03	2,86+03	3,03+03	3,28+03	3,40+03	3,28+03	3,07+03	2,89+03	2,84+03	2,83+03
140	1,28+03	1,28+03	1,28+03	1,30+03	1,40+03	1,55+03	1,63+03	1,56+03	1,44+03	1,34+03	1,30+03	1,29+03
160	5,19+02	5,16+02	5,15+02	5,26+02	5,75+02	6,70+02	7,16+02	6,89+02	6,10+02	5,60+02	5,34+02	5,26+02
180	2,62+02	2,58+02	2,59+02	2,71+02	3,29+02	4,20+02	4,59+02	4,57+02	3,66+02	3,01+02	2,80+02	2,67+02
200	1,52+02	1,46+02	1,48+02	1,59+02	2,19+02	3,55+02	4,94+02	4,41+02	3,27+02	2,10+02	1,77+02	1,55+02
250	7,29+01	5,63+01	6,25+01	7,10+01	1,38+02	6,14+02	8,88+02	8,11+02	6,14+02	4,25+02	3,44+02	3,05+01
300	7,91+01	5,32+01	7,49+01	6,74+01	1,15+02	5,85+02	7,53+02	7,25+02	5,51+02	3,78+02	3,04+01	2,68+01
350	6,51+01	4,61+01	8,81+01	5,45+01	8,26+01	4,09+02	5,41+02	5,18+02	3,78+02	2,42+02	1,04+01	1,04+01
400	5,18+01	3,60+01	7,18+01	3,93+01	6,01+01	2,74+02	3,68+02	3,52+02	2,42+02	1,06+01	7,61+01	4,10+01
500	3,17+01	2,22+01	4,22+01	2,23+01	3,29+01	1,21+02	1,59+02	1,48+02	1,06+02	3,04+01	3,93+01	2,41+01
600	1,93+01	1,39+01	2,57+01	1,34+01	1,82+01	5,69+01	7,35+01	6,72+01	5,08+01	1,63+01	2,14+01	1,45+01
800	8,10+00	5,90+00	1,06+01	5,25+00	6,84+00	2,17+01	2,97+01	2,61+01	1,87+01	6,46+00	7,71+00	6,20+00
1000	4,90+00	3,56+00	6,15+00	3,05+00	3,90+00	1,27+01	1,74+01	1,50+01	1,02+01	3,51+00	3,86+00	3,68+00



Таблица 1326

$\bar{\omega} = 150$ , июнь,  $\varphi = 60^\circ$  ю. ш.,  $\lambda = 150^\circ$  в. д.

Параметр	Концентрация электронов в максимумах ионизированных слоев, м <sup>-3</sup> , для местного времени, ч											
	0	2	4	6	8	10	12	14	16	18	20	22
NME	1,75+11	2,62+11	3,20+11	3,44+11	6,15+10	6,89+10	8,33+10	6,89+10	2,89+11	3,41+11	2,75+11	1,72+11
NMFI	—	—	—	—	—	—	—	—	—	—	—	—
NMF2	1,89+11	1,52+11	1,25+11	1,16+11	2,79+11	3,91+11	4,27+11	6,59+11	4,58+11	2,76+11	2,33+11	2,66+11

Таблица 1327

$\bar{\omega} = 150$ , июнь,  $\varphi = 60^\circ$  ю. ш.,  $\lambda = 150^\circ$  в. д.

Параметр	Высоты максимумов ионизированных слоев, км, для местного времени, ч											
	0	2	4	6	8	10	12	14	16	18	20	22
NME	114	113	113	113	125	103	103	103	113	113	113	114
NMFI	—	—	—	—	—	—	—	—	—	—	—	—
NMF2	305	312	308	280	252	247	244	266	250	260	282	300

Таблица 1328

$\bar{\omega} = 150$ , июнь,  $\varphi = 60^\circ$  ю. ш.,  $\lambda = 150^\circ$  в. д.

Высота, км	Концентрация электронов на фиксированных высотах, м <sup>-3</sup> , для местного времени, ч											
	0	2	4	6	8	10	12	14	16	18	20	22
65	—	—	—	—	—	—	—	—	—	—	—	—
70	—	—	—	—	—	—	—	—	—	—	—	—
80	1,57+10	2,48+10	3,09+10	3,34+10	5,46+09	8,66+09	9,36+09	8,66+09	2,78+10	3,31+10	2,62+10	1,54+10
90	5,09+10	7,85+10	9,69+10	1,04+11	1,82+10	3,31+10	4,37+10	3,31+10	8,77+10	1,03+11	8,27+10	4,98+10
100	1,19+11	1,81+11	2,23+11	2,40+11	4,23+10	6,52+10	7,99+10	6,52+10	2,02+11	2,38+11	1,91+11	1,16+11
110	1,71+11	2,58+11	3,16+11	3,39+11	5,46+10	6,46+10	7,93+10	6,46+10	2,85+11	3,37+11	2,71+11	1,67+11
120	1,67+11	2,44+11	2,95+11	3,16+11	5,95+10	5,47+10	7,45+10	5,48+10	2,67+11	3,13+11	2,55+11	1,63+11
130	1,39+11	1,95+11	2,32+11	2,47+11	6,31+10	5,04+10	7,41+10	5,05+10	2,12+11	2,46+11	2,04+11	1,37+11
140	1,19+11	1,59+11	1,86+11	1,97+11	6,60+10	5,12+10	7,39+10	5,12+10	1,72+11	1,96+11	1,65+11	1,17+11
160	9,62+10	1,19+11	1,34+11	1,40+11	7,18+10	6,61+10	8,71+10	6,61+10	1,29+11	1,40+11	1,22+11	9,53+10
180	8,40+10	9,82+10	1,08+11	1,12+11	8,33+10	1,19+11	1,47+11	1,19+11	1,15+11	1,13+11	1,00+11	8,34+10
200	7,57+10	8,29+10	8,80+10	9,03+10	1,36+11	2,31+11	2,70+11	2,51+11	2,34+11	2,72+11	8,69+10	7,68+10
250	1,11+11	7,74+10	7,84+10	9,53+10	2,79+11	3,90+11	4,25+11	6,36+11	4,58+11	2,42+11	1,96+11	1,72+11
300	1,89+11	1,50+11	1,23+11	1,13+11	2,41+11	3,31+11	3,59+11	6,08+11	3,94+11	2,42+11	2,25+11	2,66+11
350	1,68+11	1,39+11	1,13+11	9,26+10	1,88+11	2,63+11	2,89+11	4,89+11	3,15+11	1,92+11	1,84+11	2,28+11
400	1,41+11	1,15+11	9,17+10	7,46+10	1,49+11	2,10+11	2,31+11	3,84+11	2,47+11	1,49+11	1,48+11	1,86+11
500	9,60+10	7,75+10	6,10+10	4,82+10	9,40+10	1,34+11	1,50+11	2,35+11	1,54+11	9,31+10	9,41+10	1,20+11
600	6,28+10	5,08+10	3,97+10	3,08+10	5,91+10	8,33+10	9,47+10	1,41+11	9,45+10	6,02+10	6,08+10	7,74+10
800	2,70+10	2,21+10	1,77+10	1,47+10	3,10+10	3,98+10	4,71+10	6,54+10	4,36+10	3,11+10	2,92+10	3,44+10
1000	1,79+10	1,46+10	1,19+10	1,03+10	2,18+10	2,47+10	3,00+10	4,18+10	2,74+10	2,12+10	1,97+10	2,28+10



$\varpi = 150$ , июнь,  $\varphi = 60^\circ$  ю. ш.,  $\lambda = 150^\circ$  в. д.

Высота, км	Температура электронов на фиксированных высотах, К, для местного времени, ч											
	0	2	4	6	8	10	12	14	16	18	20	22
90	527	527	528	534	567	646	681	646	567	534	528	527
100	632	633	633	636	655	700	720	700	655	636	633	633
110	679	679	680	683	700	740	759	740	700	683	680	679
120	712	712	712	715	735	780	800	780	735	715	712	712
130	755	755	755	759	780	831	853	831	780	759	755	755
140	1003	1003	1003	1008	1003	1071	1101	1071	1003	1008	1003	1003
160	1152	1155	1161	1180	1210	1331	1380	1313	1200	1171	1156	1153
180	1267	1274	1290	1329	1398	1564	1625	1514	1370	1306	1276	1270
200	1426	1450	1507	1620	1791	2042	2106	1864	1691	1536	1456	1435
250	1526	1571	1665	1835	2073	2381	2437	2113	1925	1706	1581	1543
300	1618	1684	1793	1956	2168	2492	2544	2280	2059	1837	1697	1643
350	1698	1785	1918	2059	2217	2530	2565	2395	2144	1934	1790	1725
400	1796	1922	2005	2377	2483	2704	2629	2502	2265	2008	1853	1791
500	1877	2035	2469	2683	2759	2889	2702	2584	2373	2060	1892	1838
600	2002	2154	2603	2824	2950	3064	2859	2743	2537	2202	2007	1954
800	2123	2264	2703	2924	3108	3223	3018	2902	2695	2346	2125	2072

Таблица 1330

 $\varpi = 150$ , июнь,  $\varphi = 60^\circ$  ю. ш.,  $\lambda = 150^\circ$  в. д.

Высота, км	Эффективная частота соударений электронов на фиксированных высотах, с <sup>-1</sup> , для местного времени, ч											
	0	2	4	6	8	10	12	14	16	18	20	22
65	1,52+07	1,52+07	1,52+07	1,52+07	1,52+07	1,52+07	1,52+07	1,52+07	1,52+07	1,52+07	1,52+07	1,52+07
70	8,06+06	8,06+06	8,06+06	8,06+06	8,06+06	8,06+06	8,06+06	8,06+06	8,06+06	8,06+06	8,06+06	8,06+06
80	1,72+06	1,72+06	1,72+06	1,72+06	1,72+06	1,72+06	1,72+06	1,72+06	1,72+06	1,72+06	1,72+06	1,72+06
90	3,42+05	3,42+05	3,42+05	3,42+05	3,42+05	3,42+05	3,42+05	3,42+05	3,42+05	3,42+05	3,42+05	3,42+05
100	7,07+04	7,07+04	7,07+04	7,07+04	7,07+04	7,07+04	7,07+04	7,07+04	7,07+04	7,07+04	7,07+04	7,07+04
110	1,83+04	1,83+04	1,83+04	1,83+04	1,83+04	1,83+04	1,83+04	1,83+04	1,83+04	1,83+04	1,83+04	1,83+04
120	9,64+03	9,87+03	1,00+04	1,01+04	9,56+03	9,99+03	1,02+04	1,00+04	1,02+04	1,01+04	9,91+03	9,63+03
130	3,56+03	3,71+03	3,81+03	3,88+03	3,44+03	3,57+03	3,71+03	3,59+03	3,87+03	3,90+03	3,75+03	3,55+03
140	1,76+03	1,85+03	1,92+03	1,96+03	1,67+03	1,71+03	1,80+03	1,73+03	1,96+03	1,99+03	1,89+03	1,76+03
160	7,46+02	7,79+02	8,03+02	8,21+02	7,16+02	7,35+02	7,82+02	7,48+02	8,34+02	8,43+02	8,00+02	7,47+02
180	4,00+02	4,16+02	4,27+02	4,38+02	4,11+02	4,65+02	5,03+02	4,75+02	4,68+02	4,56+02	4,31+02	4,02+02
200	2,44+02	2,49+02	2,53+02	2,59+02	3,11+02	3,93+02	4,24+02	4,26+02	4,32+02	3,01+02	2,64+02	2,47+02
250	1,50+02	1,14+02	1,11+02	1,21+02	2,48+02	2,84+02	2,97+02	4,85+02	4,10+02	2,93+02	2,34+02	2,11+02
300	1,83+02	1,42+02	1,10+02	9,10+01	1,54+02	1,73+02	1,81+02	3,58+02	2,70+02	2,02+02	2,07+02	2,50+02
350	1,41+02	1,13+02	8,43+01	6,25+01	1,06+02	1,21+02	1,29+02	2,50+02	1,89+02	1,38+02	1,47+02	1,89+02
400	1,10+02	8,38+01	6,06+01	4,50+01	7,94+01	9,18+01	9,88+01	1,80+02	1,37+02	9,70+01	1,07+02	1,42+02
500	6,84+01	5,00+01	3,21+01	2,28+01	4,15+01	5,21+01	6,08+01	1,02+02	7,79+01	5,64+01	6,41+01	8,61+01
600	4,18+01	3,00+01	1,76+01	1,21+01	2,21+01	2,91+01	3,65+01	5,79+01	4,43+01	3,49+01	4,00+01	5,31+01
800	1,63+01	1,19+01	7,18+00	5,30+00	1,04+01	1,27+01	1,67+01	2,46+01	1,85+01	1,62+01	1,75+01	2,15+01
1000	9,88+00	7,31+00	4,56+00	3,51+00	6,80+00	7,28+00	9,76+00	1,45+01	1,06+01	1,01+01	1,09+01	1,31+01



Таблица 1331

$\omega = 150$ , июнь,  $\varphi = 60^\circ$  ю. ш.,  $\lambda = 90^\circ$  з. д.

Концентрация электронов в максимумах ионизированных слоев,  $m^{-3}$ , для местного времени, ч

Параметр	0	2	4	6	8	10	12	14	16	18	20	22
NME	5,16+09	5,02+09	4,92+09	6,45+09	2,55+10	5,59+10	7,16+10	4,20+10	2,34+10	7,57+09	5,84+09	5,43+09
NMF1	—	—	—	—	—	—	—	—	—	—	—	—
NMF2	1,29+11	1,09+11	5,57+10	7,61+10	4,28+11	8,44+11	9,58+11	8,45+11	6,16+11	3,59+11	2,01+11	1,31+11

Таблица 1332

$\omega = 150$ , июнь,  $\varphi = 60^\circ$  ю. ш.,  $\lambda = 90^\circ$  з. д.

Высоты максимумов ионизированных слоев, км, для местного времени, ч

Параметр	0	2	4	6	8	10	12	14	16	18	20	22
HME	99	99	99	103	107	113	113	111	106	103	100	99
HMF1	—	—	—	—	—	—	—	—	—	—	—	—
HMF2	365	371	367	341	304	284	282	290	293	297	314	346

Таблица 1333

$\omega = 150$ , июнь,  $\varphi = 60^\circ$  ю. ш.,  $\lambda = 90^\circ$  з. д.

Концентрация электронов на фиксированных высотах,  $m^{-3}$ , для местного времени, ч

Высота, км	0	2	4	6	8	10	12	14	16	18	20	22
65	—	—	—	—	—	—	—	—	—	—	—	—
70	—	—	—	—	—	—	—	—	—	—	—	—
80	5,83+07	6,83+07	1,03+08	1,75+08	3,29+08	6,42+08	9,10+07	6,04+08	3,20+08	1,67+08	9,14+07	6,48+07
90	1,23+09	1,20+09	1,23+09	1,23+09	3,01+09	4,92+09	6,96+08	4,52+09	3,08+09	1,62+09	1,26+09	1,23+09
100	5,11+09	4,94+09	4,76+09	5,73+09	1,77+10	2,50+10	5,32+09	2,27+10	1,73+10	6,79+09	5,84+09	5,40+09
110	1,57+09	1,43+09	1,45+09	4,14+09	2,37+10	5,29+10	3,33+10	4,16+10	2,13+10	5,27+09	2,26+09	1,64+09
120	7,05+08	7,46+08	1,27+09	1,46+09	1,21+10	5,07+10	6,48+10	3,58+10	1,23+10	2,42+09	8,07+08	7,19+08
130	1,50+09	1,82+09	3,08+09	1,28+09	7,28+09	4,06+10	5,48+10	3,02+10	1,03+10	2,79+09	1,25+09	1,42+09
140	3,32+09	3,81+09	3,24+09	2,04+09	7,69+09	3,96+10	5,46+10	3,42+10	1,46+10	5,92+09	3,15+09	3,15+09
160	1,88+09	2,26+09	3,51+09	3,63+09	1,31+10	5,03+10	6,56+10	5,88+10	2,47+10	7,65+09	3,81+09	3,17+09
180	4,38+09	4,34+09	6,34+09	5,75+09	2,51+10	7,22+10	9,53+10	1,10+11	4,08+10	9,05+09	3,98+09	3,40+09
200	7,98+09	7,24+09	7,91+09	8,95+09	4,65+10	1,31+11	1,83+11	2,16+11	1,14+11	8,29+10	1,44+10	9,43+09
250	2,66+10	2,18+10	1,56+10	2,52+10	2,58+11	7,05+11	8,21+11	6,57+11	4,50+11	2,46+11	9,83+10	3,57+10
300	7,73+10	5,90+10	3,26+10	6,25+10	4,28+11	8,29+11	9,35+11	8,36+11	6,12+11	3,58+11	1,98+11	1,02+11
350	1,27+11	1,05+11	5,45+10	7,57+10	3,76+11	1,57+11	7,65+11	5,16+11	4,96+11	2,90+11	1,80+11	1,30+11
400	1,16+11	1,01+11	5,19+10	6,30+10	2,81+11	2,73+11	5,93+11	2,80+11	3,67+11	2,12+11	1,38+11	1,08+11
500	7,34+10	6,34+10	3,32+10	3,91+10	1,57+11	1,52+11	3,37+11	1,94+11	1,94+11	1,11+11	7,78+10	6,55+10
600	4,42+10	3,85+10	2,13+10	2,44+10	9,05+10	6,01+10	1,92+11	1,58+11	1,10+11	6,48+10	4,66+10	3,97+10
800	1,72+10	1,53+10	8,84+09	1,01+10	3,55+10	6,01+10	7,87+10	6,45+10	4,60+10	2,83+10	2,02+10	1,65+10
1000	9,62+09	8,70+09	5,15+09	6,28+09	2,24+10	3,74+10	4,89+10	3,96+10	2,80+10	1,72+10	1,23+10	9,70+09

$\varpi = 150$ , июнь,  $\varphi = 60^\circ$  ю. ш.,  $\lambda = 90^\circ$  з. д.

Температура электронов на фиксированных высотах, К, для местного времени, ч

Высо- та, км	Температура электронов на фиксированных высотах, К, для местного времени, ч											
	0	2	4	6	8	10	12	14	16	18	20	22
90	155	155	155	155	155	155	155	155	155	155	155	155
100	190	190	190	190	190	190	190	190	190	190	190	190
110	270	270	269	269	270	272	272	273	274	272	271	271
120	404	403	401	401	404	408	410	412	414	410	406	406
130	528	526	523	522	528	535	539	543	546	539	531	531
140	626	623	618	617	626	636	643	648	653	643	631	631
160	795	795	795	858	896	941	952	941	858	797	795	795
180	888	891	898	999	1083	1157	1173	1157	988	907	891	891
200	966	973	993	1150	1336	1410	1431	1415	1216	1010	973	973
250	1093	1120	1191	1545	1981	1859	1936	1981	2583	1263	1120	1120
300	1159	1201	1320	1846	2271	2031	2103	2217	1980	1409	1200	1200
350	1187	1233	1366	1944	2408	2194	2174	2320	2014	1458	1224	1224
400	1211	1249	1387	1973	2506	2386	2271	2431	2088	1490	1241	1241
500	1294	1292	1462	2096	2765	2870	2761	2914	2417	1666	1341	1341
600	1380	1338	1540	2233	3018	3315	3252	3392	2715	1856	1450	1450
800	1486	1437	1644	2447	3261	3533	3476	3615	2921	2094	1583	1583
1000	1586	1537	1744	2657	3480	3691	3635	3774	3093	2320	1710	1710

Таблица 1335

 $\varpi = 150$ , июнь,  $\varphi = 60^\circ$  ю. ш.,  $\lambda = 90^\circ$  з. д.Эффективная частота соударений электронов на фиксированных высотах, с<sup>-1</sup>, для местного времени, ч

Высо- та, км	Эффективная частота соударений электронов на фиксированных высотах, с <sup>-1</sup> , для местного времени, ч											
	0	2	4	6	8	10	12	14	16	18	20	22
65	1,52+07	1,52+07	1,52+07	1,52+07	1,52+07	1,52+07	1,52+07	1,52+07	1,52+07	1,52+07	1,52+07	1,52+07
70	8,06+06	8,06+06	8,06+06	8,06+06	8,06+06	8,06+06	8,06+06	8,06+06	8,06+06	8,06+06	8,06+06	8,06+06
80	1,72+06	1,72+06	1,72+06	1,72+06	1,72+06	1,72+06	1,72+06	1,72+06	1,72+06	1,72+06	1,72+06	1,72+06
90	3,42+05	3,42+05	3,42+05	3,42+05	3,42+05	3,42+05	3,42+05	3,42+05	3,42+05	3,42+05	3,42+05	3,42+05
100	7,07+04	7,07+04	7,07+04	7,07+04	7,07+04	7,07+04	7,07+04	7,07+04	7,07+04	7,07+04	7,07+04	7,07+04
110	1,83+04	1,83+04	1,83+04	1,83+04	1,83+04	1,83+04	1,83+04	1,83+04	1,83+04	1,83+04	1,83+04	1,83+04
120	7,64+03	7,64+03	7,64+03	7,66+03	8,24+03	8,70+03	8,85+03	8,66+03	7,67+03	7,64+03	7,64+03	7,64+03
130	2,61+03	2,60+03	2,60+03	2,66+03	2,86+03	3,07+03	3,14+03	3,06+03	2,70+03	2,62+03	2,61+03	2,61+03
140	1,19+03	1,18+03	1,17+03	1,23+03	1,33+03	1,47+03	1,52+03	1,47+03	1,27+03	1,23+03	1,20+03	1,20+03
160	4,60+02	4,57+02	4,58+02	4,92+02	5,38+02	6,33+02	6,70+02	6,60+02	5,20+02	4,75+02	4,56+02	4,56+02
180	2,27+02	2,25+02	2,29+02	2,49+02	3,00+02	3,80+02	4,17+02	4,42+02	2,68+02	2,36+02	2,28+02	2,28+02
200	1,31+02	1,28+02	1,30+02	1,46+02	2,06+02	3,00+02	3,55+02	3,93+02	1,94+02	1,50+02	1,36+02	1,36+02
250	7,04+01	6,15+01	5,14+01	6,10+01	5,25+02	5,05+02	5,73+02	4,58+02	1,63+02	1,55+02	8,33+01	8,33+01
300	1,15+02	8,59+01	4,65+01	5,53+01	2,29+02	3,55+02	4,14+02	4,52+02	2,36+02	2,14+02	1,43+02	1,43+02
350	1,71+02	1,35+02	6,17+01	5,22+01	1,78+02	3,55+02	4,14+02	3,37+02	1,80+02	1,79+02	1,68+02	1,68+02
400	1,50+02	1,25+02	5,55+01	4,06+01	1,23+02	2,35+02	2,99+02	2,36+02	1,23+02	1,32+02	1,35+02	1,35+02
500	8,54+01	7,40+01	3,23+01	2,23+01	5,87+01	9,64+01	1,26+02	9,68+01	5,09+01	6,21+01	7,23+01	7,23+01
600	4,66+01	4,26+01	1,91+01	1,25+01	2,96+01	4,32+01	5,61+01	4,35+01	2,49+01	3,15+01	3,89+01	3,89+01
800	1,62+01	1,51+01	7,16+00	4,50+00	1,03+01	1,55+01	2,07+01	1,60+01	9,70+00	1,14+01	1,42+01	1,42+01
1000	8,22+00	7,79+00	3,82+00	2,47+00	5,89+00	8,99+00	1,21+01	9,23+00	5,39+00	5,95+00	7,41+00	7,41+00



Таблица 1336

$\omega = 150$ , июнь,  $\varphi = 80^\circ$  ю. ш.,  $\lambda = 30^\circ$  в. д.

Концентрация электронов в максимумах ионизированных слоев,  $m^{-3}$ , для местного времени, ч

Параметр	0	2	4	6	8	10	12	14	16	18	20	22
NME	3,20+11	2,34+11	1,91+11	2,60+11	3,20+11	3,47+11	9,46+10	2,52+10	2,03+10	1,79+10	8,72+10	3,43+11
NMFI	—	—	—	—	—	—	—	—	—	—	—	—
NMF2	9,16+10	8,30+10	6,23+10	1,13+11	7,03+10	1,48+11	3,65+11	3,02+11	2,70+11	1,31+11	1,94+11	1,08+11

Таблица 1337

$\omega = 150$ , июнь,  $\varphi = 80^\circ$  ю. ш.,  $\lambda = 30^\circ$  в. д.

Высоты максимумов ионизированных слоев, км, для местного времени, ч

Параметр	0	2	4	6	8	10	12	14	16	18	20	22
HME	113	113	113	113	113	112	123	107	109	109	118	113
HMFI	—	—	—	—	—	—	—	—	—	—	—	—
HMF2	305	308	312	313	305	295	286	306	307	295	284	294

Таблица 1338

$\omega = 150$ , июнь,  $\varphi = 80^\circ$  ю. ш.,  $\lambda = 30^\circ$  в. д.

Концентрация электронов на фиксированных высотах,  $m^{-3}$ , для местного времени, ч

Высота, км	0	2	4	6	8	10	12	14	16	18	20	22
65	—	—	—	—	—	—	—	—	—	—	—	—
70	—	—	—	—	—	—	—	—	—	—	—	—
80	3,09+10	2,19+10	1,74+10	2,47+10	3,09+10	3,36+10	1,03+10	1,59+09	9,05+08	6,50+08	6,29+09	3,53+10
90	9,68+10	6,95+10	5,59+10	7,80+10	9,70+10	1,05+11	2,61+10	7,92+09	5,89+09	4,96+09	2,25+10	1,04+11
100	2,23+11	1,61+11	1,30+11	1,80+11	2,23+11	2,42+11	5,48+10	2,06+10	1,59+10	1,37+10	5,40+10	2,40+11
110	3,16+11	2,30+11	1,87+11	2,56+11	—	3,42+11	8,24+10	2,48+10	2,02+10	1,79+10	8,15+10	3,39+11
120	2,95+11	2,18+11	1,81+11	2,42+11	2,95+11	3,18+11	9,41+10	2,11+10	1,80+10	1,64+10	8,69+10	3,15+11
130	2,32+11	1,77+11	1,50+11	1,94+11	2,33+11	2,49+11	9,26+10	1,96+10	1,72+10	1,59+10	8,18+10	2,47+11
140	1,86+11	1,46+11	1,26+11	1,58+11	1,86+11	1,98+11	8,82+10	2,17+10	1,93+10	1,80+10	7,77+10	1,97+11
160	1,34+11	1,11+11	1,00+11	1,18+11	1,34+11	1,42+11	8,26+10	2,82+10	2,51+10	2,34+10	7,31+10	1,40+11
180	1,08+11	9,35+10	8,66+10	9,79+10	1,09+11	1,14+11	8,26+10	2,82+10	3,40+10	3,13+10	6,97+10	1,12+11
200	9,47+10	8,51+10	7,66+10	8,24+10	9,16+10	1,01+11	7,95+10	3,77+10	4,92+10	4,14+10	6,90+10	8,99+10
250	9,24+10	8,36+10	6,55+10	7,24+10	7,46+10	1,12+11	9,20+10	5,52+10	1,51+11	1,27+10	1,60+11	7,99+10
300	3,16+10	8,30+10	6,25+10	7,04+10	7,04+10	1,47+11	2,94+11	1,75+11	2,69+11	1,30+11	1,90+11	1,07+11
350	8,44+10	7,68+10	5,81+10	1,09+11	6,34+10	1,26+11	3,59+11	3,01+11	2,41+11	1,13+11	1,63+11	9,54+10
400	7,42+10	6,64+10	4,95+10	1,05+11	5,23+10	1,01+11	2,28+11	2,67+11	1,96+11	9,40+10	1,36+11	8,22+10
500	5,45+10	4,76+10	3,48+10	8,68+10	3,48+10	6,42+10	1,37+11	2,13+11	1,23+11	6,16+10	8,98+10	5,79+10
600	3,73+10	3,19+10	2,30+10	5,76+10	2,20+10	3,90+10	7,94+10	1,31+11	7,49+10	3,91+10	5,69+10	3,84+10
800	1,58+10	1,37+10	1,00+10	3,62+10	1,01+10	1,86+10	3,67+10	7,82+10	3,34+10	1,82+10	2,55+10	1,68+10
1000	1,07+10	9,16+09	6,66+09	9,99+09	6,75+09	1,23+10	2,53+10	2,30+10	2,16+10	1,22+10	1,74+10	1,16+10



$\omega = 150$ , июнь,  $\varphi = 80^\circ$  ю. ш.,  $\lambda = 30^\circ$  в. д.

Температура электронов на фиксированных высотах, К, для местного времени, ч

Высота, км	0	2	4	6	8	10	12	14	16	18	20	22
90	527	527	527	527	527	527	527	527	527	527	527	527
100	632	632	632	632	632	632	632	632	632	632	632	632
110	679	679	679	679	679	679	679	679	679	679	679	679
120	712	712	712	712	712	712	712	712	712	712	712	712
130	754	754	754	754	754	754	754	754	754	754	754	754
140	1002	1002	1002	1002	1002	1002	1002	1002	1002	1002	1002	1002
160	1148	1149	1151	1160	1194	1194	1194	1194	1194	1194	1194	1149
180	1254	1257	1262	1287	1397	1387	1358	1351	1358	1352	1308	1257
200	1373	1384	1404	1497	1822	1803	1637	1624	1638	1756	1439	1383
250	1440	1461	1503	1671	2101	2089	1818	1790	1799	1664	1522	1459
300	1581	1612	1683	1919	2355	2365	2095	2038	2025	1887	1687	1607
350	1736	1774	1868	2157	2577	2620	2396	2309	2262	2120	1878	1771
400	1920	1944	2032	2369	2862	3009	2865	2754	2630	2449	2197	1987
500	2061	2067	2140	2516	3090	3328	3250	3129	2942	2743	2468	2157
600	2175	2178	2259	2751	3284	3471	3404	3327	3226	2953	2620	2277
800	2275	2278	2368	2980	3456	3571	3504	3477	3480	3130	2738	2377

 $\omega = 150$ , июнь,  $\varphi = 80^\circ$  ю. ш.,  $\lambda = 30^\circ$  в. д.Эффективная частота соударений электронов на фиксированных высотах, с<sup>-1</sup>, для местного времени, ч

Высота, км	0	2	4	6	8	10	12	14	16	18	20	22
65	1,41+07	1,41+07	1,41+07	1,41+07	1,41+07	1,41+07	1,41+07	1,41+07	1,41+07	1,41+07	1,41+07	1,41+07
70	7,43+06	7,43+06	7,43+06	7,43+06	7,43+06	7,43+06	7,43+06	7,43+06	7,43+06	7,43+06	7,43+06	7,43+06
80	1,60+06	1,60+06	1,60+06	1,60+06	1,60+06	1,60+06	1,60+06	1,60+06	1,60+06	1,60+06	1,60+06	1,60+06
90	3,39+05	3,39+05	3,39+05	3,39+05	3,39+05	3,39+05	3,39+05	3,39+05	3,39+05	3,39+05	3,39+05	3,39+05
100	5,89+04	5,89+04	5,89+04	5,89+04	5,89+04	5,89+04	5,89+04	5,89+04	5,89+04	5,89+04	5,89+04	5,89+04
110	1,41+04	1,41+04	1,41+04	1,41+04	1,41+04	1,41+04	1,41+04	1,41+04	1,41+04	1,41+04	1,41+04	1,41+04
120	1,09+04	1,07+04	1,06+04	1,07+04	1,09+04	1,10+04	1,03+04	1,01+04	1,01+04	1,01+04	1,03+04	1,10+04
130	4,05+03	3,89+03	3,81+03	3,95+03	4,06+03	4,11+03	3,67+03	3,47+03	3,46+03	3,45+03	3,63+03	4,10+03
140	2,01+03	1,91+03	1,85+03	1,94+03	2,02+03	2,06+03	1,77+03	1,60+03	1,59+03	1,59+03	1,74+03	2,04+03
160	8,41+02	8,01+02	7,81+02	8,15+02	8,47+02	8,61+02	7,63+02	6,72+02	6,67+02	6,61+02	7,42+02	8,53+02
180	4,51+02	4,30+02	4,20+02	4,38+02	4,56+02	4,66+02	4,22+02	3,69+02	3,64+02	3,59+02	4,05+02	4,58+02
200	2,78+02	2,65+02	2,54+02	2,62+02	2,74+02	2,85+02	2,78+02	2,39+02	2,33+02	2,23+02	2,50+02	2,73+02
250	1,40+02	1,29+02	1,09+02	1,12+02	1,04+02	1,31+02	2,90+02	1,95+02	1,74+02	1,20+02	2,03+02	1,26+02
300	1,03+02	9,32+01	7,09+01	1,01+02	5,64+01	1,01+02	2,66+02	2,31+02	2,07+02	1,19+02	1,87+02	1,17+02
350	7,73+01	6,88+01	5,03+01	7,27+01	3,63+01	6,58+01	1,71+02	1,63+02	1,49+02	8,03+01	1,32+02	8,50+01
400	5,74+01	4,99+01	3,51+01	4,90+01	2,41+01	4,35+01	1,08+02	1,07+02	1,01+02	5,45+01	9,25+01	6,16+01
500	3,54+01	3,04+01	2,09+01	2,74+01	1,28+01	2,16+01	4,87+01	4,96+01	4,99+01	2,80+01	4,75+01	3,57+01
600	2,16+01	1,85+01	1,27+01	1,56+01	7,05+00	1,11+01	2,33+01	2,43+01	2,55+01	1,48+01	2,52+01	2,08+01
800	8,42+00	7,26+00	5,04+00	5,74+00	2,92+00	4,91+00	1,05+01	1,00+01	9,86+00	6,12+00	1,03+01	8,38+00
1000	5,34+00	4,55+00	3,12+09	3,32+00	1,79+00	3,11+00	6,60+00	6,06+00	5,69+00	3,76+00	6,54+00	5,39+00



Таблица 1341

$\bar{\omega} = 150$ , июнь,  $\Phi = 80^\circ$  ю. ш.,  $\lambda = 150^\circ$  в. д.

Параметр	Концентрация электронов в максимумах ионизированных слоев, $m^{-3}$ , для местного времени, ч											
	0	2	4	6	8	10	12	14	16	18	20	22
NME	1,79+10	1,79+10	1,79+10	1,79+10	2,03+10	2,51+10	2,72+10	2,51+10	2,03+10	1,79+10	1,79+10	1,79+10
NMF1	—	—	—	—	—	—	—	—	—	—	—	—
NMF2	7,15+11	7,19+11	6,38+11	5,76+11	5,75+11	6,06+11	6,68+11	6,60+11	6,59+11	7,62+11	8,12+11	7,32+11

Таблица 1342

$\bar{\omega} = 150$ , июнь,  $\Phi = 80^\circ$  ю. ш.,  $\lambda = 150^\circ$  в. д.

Параметр	Высоты максимумов ионизированных слоев, км, для местного времени, ч											
	0	2	4	6	8	10	12	14	16	18	20	22
HME	109	109	109	109	109	107	107	107	109	109	109	109
HMF1	—	—	—	—	—	—	—	—	—	—	—	—
HMF2	356	356	352	339	321	311	308	312	325	340	351	356

Таблица 1343

$\bar{\omega} = 150$ , июнь,  $\Phi = 80^\circ$  ю. ш.,  $\lambda = 150^\circ$  в. д.

Высота, км	Концентрация электронов на фиксированных высотах, $m^{-3}$ , для местного времени, ч											
	0	2	4	6	8	10	12	14	16	18	20	22
65	—	—	—	—	—	—	—	—	—	—	—	—
70	—	—	—	—	—	—	—	—	—	—	—	—
80	6,48+08	6,48+08	6,48+08	6,48+08	9,04+08	1,59+09	1,94+09	1,59+09	9,04+08	6,48+08	6,48+08	6,48+08
90	4,95+09	4,95+09	4,95+09	4,95+09	5,88+09	7,91+09	8,79+09	7,91+09	5,88+09	4,95+09	4,95+09	4,95+09
100	1,37+10	1,37+10	1,37+10	1,37+10	1,59+10	2,06+10	2,25+10	2,06+10	1,59+10	1,37+10	1,37+10	1,37+10
110	1,79+10	1,79+10	1,79+10	1,79+10	2,02+10	2,48+10	2,67+10	2,48+10	2,02+10	1,79+10	1,79+10	1,79+10
120	1,64+10	1,64+10	1,64+10	1,64+10	1,80+10	2,10+10	2,23+10	2,10+10	1,80+10	1,64+10	1,64+10	1,64+10
130	1,59+10	1,59+10	1,59+10	1,59+10	1,72+10	1,96+10	2,05+10	1,96+10	1,72+10	1,59+10	1,59+10	1,59+10
140	1,80+10	1,80+10	1,80+10	1,80+10	1,93+10	2,17+10	2,26+10	2,17+10	1,93+10	1,80+10	1,80+10	1,80+10
160	2,34+10	2,34+10	2,34+10	2,34+10	2,51+10	2,82+10	2,94+10	2,82+10	2,51+10	2,34+10	2,34+10	2,34+10
180	3,13+10	3,13+10	3,13+10	3,13+10	3,40+10	3,90+10	4,10+10	3,90+10	3,40+10	3,13+10	3,13+10	3,13+10
200	4,62+10	4,15+10	4,46+10	4,73+10	4,92+10	6,50+10	7,22+10	6,53+10	4,93+10	4,15+10	4,67+10	4,67+10
250	1,52+11	1,32+11	1,45+11	1,68+11	2,32+11	3,12+11	3,65+11	3,34+11	2,42+11	1,81+11	1,49+11	1,56+11
300	4,90+11	4,96+11	4,62+11	4,86+11	5,48+11	5,99+11	6,64+11	6,51+11	6,17+11	6,33+11	5,98+11	5,04+11
350	7,13+11	7,17+11	6,38+11	5,70+11	5,45+11	5,49+11	5,93+11	5,99+11	6,30+11	7,54+11	8,12+11	7,31+11
400	6,63+11	6,60+11	5,74+11	4,86+11	4,41+11	4,30+11	4,51+11	4,70+11	5,15+11	6,46+11	7,23+11	6,72+11
500	4,85+11	4,64+11	3,87+11	3,10+11	2,65+11	2,46+11	2,47+11	2,71+11	3,15+11	4,23+11	4,95+11	4,76+11
600	3,18+11	2,94+11	2,36+11	1,80+11	1,46+11	1,29+11	1,24+11	1,43+11	1,76+11	2,47+11	3,02+11	3,02+11
800	1,14+11	1,03+11	8,12+10	6,22+10	5,26+10	4,81+10	4,70+10	5,39+10	6,44+10	8,92+10	1,08+11	1,08+11
1000	6,33+10	5,71+10	4,53+10	3,57+10	3,09+10	2,83+10	2,70+10	3,19+10	3,82+10	5,20+10	6,10+10	6,01+10



$\varphi = 150^\circ$ , июнь,  $\Phi = 80^\circ$  ю. ш.,  $\lambda = 150^\circ$  в. д.

Высота, км	Температура электронов на фиксированных высотах, К, для местного времени, ч											
	0	2	4	6	8	10	12	14	16	18	20	22
90	527	527	527	527	527	527	527	527	527	527	527	527
100	632	632	632	632	632	632	632	632	632	632	632	632
110	679	679	679	679	679	679	679	679	679	679	679	679
120	712	712	712	712	712	712	712	712	712	712	712	712
130	754	754	754	754	754	754	754	754	754	754	754	754
140	1002	1002	1002	1002	1002	1002	1002	1002	1002	1002	1002	1002
160	1151	1154	1159	1176	1203	1217	1204	1187	1171	1159	1154	1152
180	1264	1272	1287	1333	1411	1450	1413	1364	1320	1285	1273	1266
200	1414	1444	1499	1667	1943	2087	1953	1779	1620	1494	1448	1425
250	1503	1561	1659	1933	2370	2606	2407	2131	1865	1653	1566	1523
300	1585	1671	1811	2103	2523	2779	2628	2355	2055	1803	1677	1614
350	1660	1783	1969	2256	2598	2824	2740	2515	2212	1927	1767	1692
400	1770	2022	2333	2692	2949	3002	2893	2756	2463	2028	1835	1772
500	1867	2238	2564	3101	3302	3184	3021	2958	2675	2099	1882	1836
600	2014	2365	2809	3259	3451	3306	3134	3082	2801	2029	1971	1971
800	2157	2465	2909	3359	3551	3406	3234	3182	2901	2181	2108	2108
1000												

Таблица 1345

 $\varphi = 150^\circ$ , июнь,  $\Phi = 80^\circ$  ю. ш.,  $\lambda = 150^\circ$  в. д.

Высота, км	Эффективная частота соударений электронов на фиксированных высотах, с <sup>-1</sup> , для местного времени, ч											
	0	2	4	6	8	10	12	14	16	18	20	22
65	1,41+07	1,41+07	1,41+07	1,41+07	1,41+07	1,41+07	1,41+07	1,41+07	1,41+07	1,41+07	1,41+07	1,41+07
70	7,43+06	7,43+06	7,43+06	7,43+06	7,43+06	7,43+06	7,43+06	7,43+06	7,43+06	7,43+06	7,43+06	7,43+06
80	1,60+06	1,60+06	1,60+06	1,60+06	1,60+06	1,60+06	1,60+06	1,60+06	1,60+06	1,60+06	1,60+06	1,60+06
90	3,39+05	3,39+05	3,39+05	3,39+05	3,39+05	3,39+05	3,39+05	3,39+05	3,39+05	3,39+05	3,39+05	3,39+05
100	5,89+04	5,89+04	5,89+04	5,89+04	5,89+04	5,89+04	5,89+04	5,89+04	5,89+04	5,89+04	5,89+04	5,89+04
110	1,41+04	1,41+04	1,41+04	1,41+04	1,41+04	1,41+04	1,41+04	1,41+04	1,41+04	1,41+04	1,41+04	1,41+04
120	1,01+04	1,01+04	1,01+04	1,02+04	1,02+04	1,02+04	1,02+04	1,02+04	1,02+04	1,01+04	1,01+04	1,01+04
130	3,48+03	3,48+03	3,48+03	3,48+03	3,49+03	3,50+03	3,51+03	3,51+03	3,50+03	3,49+03	3,49+03	3,48+03
140	1,60+03	1,60+03	1,60+03	1,60+03	1,61+03	1,62+03	1,62+03	1,62+03	1,62+03	1,61+03	1,60+03	1,60+03
160	6,65+02	6,63+02	6,62+02	6,65+02	6,72+02	6,80+02	6,84+02	6,84+02	6,79+02	6,73+02	6,69+02	6,66+02
180	3,52+02	3,51+02	3,51+02	3,55+02	3,66+02	3,77+02	3,76+02	3,76+02	3,67+02	3,60+02	3,56+02	3,53+02
200	2,23+02	2,17+02	2,20+02	2,27+02	2,34+02	2,54+02	2,61+02	2,54+02	2,36+02	2,24+02	2,21+02	2,25+02
250	1,98+02	1,73+02	1,80+02	1,82+02	2,01+02	2,36+02	2,86+02	2,95+02	2,52+02	2,17+02	1,92+02	2,01+02
300	4,68+02	4,48+02	4,52+02	3,25+02	2,75+02	2,10+02	3,23+02	3,76+02	4,31+02	5,24+02	5,36+02	5,53+02
350	6,15+02	5,72+02	4,52+02	3,25+02	2,39+02	2,64+02	2,45+02	2,90+02	3,72+02	6,44+02	6,44+02	6,14+02
400	5,32+02	4,75+02	3,57+02	2,47+02	1,83+02	1,58+02	1,73+02	2,04+02	2,70+02	4,15+02	5,28+02	5,23+02
500	3,52+02	2,76+02	1,86+02	1,20+02	9,00+01	8,13+01	8,62+01	1,02+02	1,40+02	2,51+02	3,40+02	3,45+02
600	2,13+02	1,50+02	9,28+01	5,64+01	4,18+01	3,89+01	4,04+01	4,83+01	6,88+01	1,39+02	2,00+02	2,08+02
800	6,81+01	4,84+01	2,95+01	1,81+01	1,40+01	1,37+01	1,45+01	1,70+01	2,35+01	4,42+01	6,36+01	6,66+01
1000	3,41+01	2,52+01	1,56+01	9,90+00	7,89+00	7,68+00	7,94+00	9,61+00	1,32+01	2,29+01	3,23+01	3,35+01



Таблица 1346

$\omega = 150$ , июнь,  $\varphi = 80^\circ$  ю. ш.,  $\lambda = 90^\circ$  з. д.

Параметр	Концентрация электронов в максимумах ионизированных слоев, м <sup>-3</sup> , для местного времени, ч											
	0	2	4	6	8	10	12	14	16	18	20	22
NME	2,99+11	2,43+11	2,63+10	8,22+10	4,95+10	2,51+10	2,72+10	2,51+10	2,03+10	2,80+10	2,20+11	2,95+11
NMF1	—	—	—	—	—	—	—	—	—	—	—	—
NMF2	1,66+11	1,70+11	1,23+11	1,35+11	6,62+10	2,26+11	2,76+11	1,60+11	4,16+10	5,39+10	1,11+11	1,25+11

Таблица 1347

$\omega = 150$ , июнь,  $\varphi = 80^\circ$  ю. ш.,  $\lambda = 90^\circ$  з. д.

Параметр	Высоты максимумов ионизированных слоев, км, для местного времени, ч											
	0	2	4	6	8	10	12	14	16	18	20	22
HME	113	113	125	104	106	107	107	107	109	125	113	113
HMF1	—	—	—	—	—	—	—	—	—	—	—	—
HMF2	306	312	310	302	294	307	307	291	277	278	285	296

Таблица 1348

$\omega = 150$ , июнь,  $\varphi = 80^\circ$  ю. ш.,  $\lambda = 90^\circ$  з. д.

Высота, км	Концентрация электронов на фиксированных высотах, м <sup>-3</sup> , для местного времени, ч											
	0	2	4	6	8	10	12	14	16	18	20	22
65	—	—	—	—	—	—	—	—	—	—	—	—
70	—	—	—	—	—	—	—	—	—	—	—	—
80	2,87+10	2,29+10	6,97+08	2,75+10	8,32+09	1,59+09	1,94+09	1,59+09	9,05+08	6,85+08	2,04+10	2,83+10
90	9,03+10	7,26+10	5,46+09	5,67+10	2,56+10	7,91+09	8,79+09	7,91+09	5,89+09	5,33+09	6,51+10	8,90+10
100	2,08+11	1,68+11	1,51+10	7,88+10	4,49+10	2,06+10	2,25+10	2,06+10	1,59+10	1,48+10	1,51+11	2,05+11
110	2,95+11	2,39+11	2,20+10	7,60+10	4,78+10	2,48+10	2,67+10	2,48+10	2,02+10	2,11+10	2,16+11	2,91+11
120	2,76+11	2,27+11	2,50+10	4,93+10	3,46+10	2,10+10	2,23+10	2,10+10	1,80+10	2,57+10	2,06+11	2,73+11
130	2,19+11	1,83+11	2,73+10	2,97+10	2,45+10	1,96+10	2,05+10	1,96+10	1,71+10	3,02+10	1,68+11	2,16+11
140	1,76+11	1,51+11	2,87+10	2,23+10	2,12+10	2,17+10	2,26+10	2,17+10	1,73+10	3,41+10	1,40+11	1,74+11
160	1,29+11	1,14+11	2,93+10	2,34+10	2,20+10	2,82+10	2,94+10	2,82+10	1,78+10	3,92+10	1,08+11	1,28+11
180	1,04+11	9,51+10	3,17+10	2,91+10	2,35+10	3,60+10	3,87+10	3,60+10	1,85+10	4,33+10	9,13+10	1,04+11
200	8,66+10	8,18+10	3,67+10	3,74+10	2,56+10	5,07+10	5,44+10	4,76+10	1,95+10	4,69+10	7,91+10	8,58+10
250	9,56+10	9,20+10	6,56+10	8,36+10	4,77+10	1,28+11	1,57+11	1,20+11	3,71+10	5,30+10	8,88+10	8,75+10
300	1,66+11	1,67+11	1,22+11	1,35+11	6,58+10	2,25+11	2,75+11	1,58+11	3,98+10	5,17+10	1,08+11	1,25+11
350	1,50+11	1,56+11	1,13+11	1,20+11	5,68+10	2,00+11	2,43+11	1,33+11	3,34+10	4,33+10	9,19+10	1,09+11
400	1,27+11	1,29+11	9,23+10	9,60+10	4,64+10	1,59+11	1,93+11	1,08+11	2,76+10	3,55+10	7,58+10	9,13+10
500	8,79+10	8,74+10	6,18+10	6,21+10	3,14+10	1,02+11	1,24+11	7,06+10	1,91+10	2,39+10	5,05+10	6,22+10
600	5,80+10	5,70+10	4,02+10	3,96+10	2,10+10	6,63+10	8,11+10	4,67+10	1,32+10	1,63+10	3,35+10	4,12+10
800	2,48+10	2,45+10	1,77+10	1,77+10	1,06+10	3,29+10	4,24+10	2,49+10	7,39+09	8,68+09	1,63+10	1,88+10
1000	1,65+10	1,61+10	1,18+10	1,20+10	7,36+09	2,23+10	2,88+10	1,71+10	5,20+09	6,01+09	1,11+10	1,27+10



$\omega = 150$ , июнь,  $\varphi = 80^\circ$  ю. ш.,  $\lambda = 90^\circ$  з. д.

Высота, км	Температура электронов на фиксированных высотах, К, для местного времени, ч											
	0	2	4	6	8	10	12	14	16	18	20	22
90	527	527	527	527	527	527	527	527	527	527	527	527
100	632	632	632	632	632	632	632	632	632	632	632	632
110	679	679	679	679	679	679	679	679	679	679	679	679
120	712	712	712	712	712	712	712	712	712	712	712	712
130	754	754	754	754	754	754	754	754	754	754	754	754
140	1002	1002	1002	1002	1002	1002	1002	1002	1002	1002	1002	1002
160	1148	1149	1151	1159	1194	1194	1194	1194	1194	1194	1194	1149
180	1254	1257	1262	1285	1392	1386	1356	1348	1352	1346	1306	1256
200	1374	1385	1406	1489	1795	1807	1634	1607	1606	1686	1428	1383
250	1448	1468	1509	1661	2069	2103	1823	1772	1760	1623	1512	1463
300	1608	1638	1704	1918	2329	2371	2099	2019	1986	1861	1693	1630
350	1783	1819	1903	2168	2559	2615	2396	2289	2225	2109	1900	1814
400	1980	1999	2075	2384	2845	2996	2862	2732	2589	2435	2232	2042
500	2126	2126	2186	2532	3071	3312	3246	3104	2897	2727	2507	2218
600	2241	2239	2307	2772	3271	3455	3400	3302	3182	2936	2646	2338
800	2341	2339	2420	3006	3450	3555	3500	3451	3439	3111	2749	2438
1000												

Таблица 1350

$\omega = 150$ , июнь,  $\varphi = 80^\circ$  ю. ш.,  $\lambda = 90^\circ$  з. д.

Высота, км	Эффективная частота соударений электронов на фиксированных высотах, с <sup>-1</sup> , для местного времени, ч											
	0	2	4	6	8	10	12	14	16	18	20	22
65	1,41+07	1,41+07	1,41+07	1,41+07	1,41+07	1,41+07	1,41+07	1,41+07	1,41+07	1,41+07	1,41+07	1,41+07
70	7,43+06	7,43+06	7,43+06	7,43+06	7,43+06	7,43+06	7,43+06	7,43+06	7,43+06	7,43+06	7,43+06	7,43+06
80	1,60+06	1,60+06	1,60+06	1,60+06	1,60+06	1,60+06	1,60+06	1,60+06	1,60+06	1,60+06	1,60+06	1,60+06
90	3,39+05	3,39+05	3,39+05	3,39+05	3,39+05	3,39+05	3,39+05	3,39+05	3,39+05	3,39+05	3,39+05	3,39+05
100	5,89+04	5,89+04	5,89+04	5,89+04	5,89+04	5,89+04	5,89+04	5,89+04	5,89+04	5,89+04	5,89+04	5,89+04
110	1,41+04	1,41+04	1,41+04	1,41+04	1,41+04	1,41+04	1,41+04	1,41+04	1,41+04	1,41+04	1,41+04	1,41+04
120	1,07+04	1,05+04	9,93+03	1,00+04	9,97+03	9,93+03	9,93+03	9,93+03	9,92+03	9,94+03	1,05+04	1,07+04
130	3,95+03	3,84+03	3,40+03	3,41+03	3,40+03	3,39+03	3,40+03	3,40+03	3,39+03	3,42+03	3,81+03	3,94+03
140	1,95+03	1,88+03	1,56+03	1,55+03	1,55+03	1,56+03	1,56+03	1,56+03	1,55+03	1,59+03	1,86+03	1,95+03
160	8,14+02	7,87+02	6,43+02	6,36+02	6,37+02	6,50+02	6,54+02	6,54+02	6,37+02	6,70+02	7,83+02	8,14+02
180	4,37+02	4,22+02	3,34+02	3,34+02	3,35+02	3,55+02	3,58+02	3,57+02	3,34+02	3,64+02	4,23+02	4,37+02
200	2,63+02	2,56+02	2,01+02	2,04+02	1,99+02	2,27+02	2,31+02	2,25+02	1,95+02	2,22+02	2,55+02	2,63+02
250	1,42+02	1,36+02	1,07+02	1,21+02	1,21+02	1,41+02	1,77+02	1,49+02	1,93+01	9,03+01	1,31+02	1,33+02
300	1,75+02	1,73+02	1,25+02	1,22+02	1,39+01	1,43+02	2,07+02	1,30+02	4,48+01	5,73+01	1,13+02	1,33+02
350	1,30+02	1,31+02	9,11+01	8,23+01	3,33+01	9,97+01	1,42+02	8,52+01	2,64+01	3,47+01	7,63+01	9,41+01
400	9,30+01	9,19+01	6,19+01	5,35+01	2,18+01	6,69+01	9,16+01	5,55+01	1,67+01	2,22+01	5,16+01	6,58+01
500	5,43+01	5,32+01	3,57+01	2,92+01	1,17+01	3,42+01	4,43+01	2,72+01	8,35+00	1,12+01	2,63+01	3,68+01
600	3,21+01	3,15+01	2,13+01	1,69+01	6,77+00	1,89+01	2,38+01	1,47+01	4,71+00	6,30+00	1,45+01	2,14+01
800	1,26+01	1,25+01	8,62+00	6,57+00	3,06+00	8,77+00	1,16+01	7,10+00	2,23+00	2,96+00	6,48+00	8,99+00
1000	7,86+00	7,68+00	5,35+00	3,94+00	1,96+00	5,69+00	7,52+00	4,56+00	1,39+00	1,87+00	4,17+00	5,71+00







$\omega = 150$ , сентябрь,  $\varphi = 80^\circ$  с. ш.,  $\lambda = 30^\circ$  в. д.

Высота, км	Температура электронов на фиксированных высотах, К, для местного времени, ч											
	0	2	4	6	8	10	12	14	16	18	20	22
90	—	—	—	—	—	—	—	—	—	—	—	—
100	529	537	582	662	695	700	701	700	695	662	582	—
110	633	638	664	709	728	731	731	731	728	709	664	537
120	680	685	708	748	765	768	769	768	765	748	708	638
130	712	717	743	789	807	811	811	811	807	789	743	685
140	755	761	790	841	861	865	866	865	861	841	790	717
160	970	978	1016	1084	1112	1082	1083	1082	1112	1084	1016	761
180	1150	1166	1235	1352	1390	1352	1350	1349	1381	1332	1219	978
200	1315	1339	1434	1591	1625	1578	1573	1570	1600	1533	1391	1155
250	1663	1711	1859	2072	2050	1935	1965	1956	1957	1862	1702	1309
300	1922	1994	2193	2447	2367	2274	2236	2215	2191	2079	1924	1606
350	2029	2120	2383	2684	2594	2446	2391	2348	2329	2210	2056	1832
400	2074	2179	2500	2840	2765	2574	2511	2456	2462	2210	2159	1978
500	2162	2275	2642	3001	2985	2843	2801	2811	2913	2335	2403	2079
600	2254	2368	2759	3125	3163	3095	3077	3160	3350	2728	2403	2205
800	2453	2555	2924	3291	3338	3336	3322	3417	3567	3108	2634	2315
1000	2653	2742	3083	3449	3497	3554	3540	3635	3725	3474	2837	2530
											3017	2745

 $\omega = 150$ , сентябрь,  $\varphi = 80^\circ$  с. ш.,  $\lambda = 30^\circ$  в. д.

Высота, км	Эффективная частота соударений электронов на фиксированных высотах, с <sup>-1</sup> , для местного времени, ч											
	0	2	4	6	8	10	12	14	16	18	20	22
65	2,39 + 07	2,39 + 07	2,39 + 07	2,39 + 07	2,39 + 07	2,39 + 07	2,39 + 07	2,39 + 07	2,39 + 07	2,39 + 07	2,39 + 07	2,39 + 07
70	1,11 + 07	1,11 + 07	1,11 + 07	1,11 + 07	1,11 + 07	1,11 + 07	1,11 + 07	1,11 + 07	1,11 + 07	1,11 + 07	1,11 + 07	1,11 + 07
80	1,60 + 06	1,60 + 06	1,60 + 06	1,60 + 06	1,60 + 06	1,60 + 06	1,60 + 06	1,60 + 06	1,60 + 06	1,60 + 06	1,60 + 06	1,60 + 06
90	2,72 + 05	2,72 + 05	2,72 + 05	2,72 + 05	2,72 + 05	2,72 + 05	2,72 + 05	2,72 + 05	2,72 + 05	2,72 + 05	2,72 + 05	2,72 + 05
100	6,23 + 04	6,23 + 04	6,23 + 04	6,23 + 04	6,23 + 04	6,23 + 04	6,23 + 04	6,23 + 04	6,23 + 04	6,23 + 04	6,23 + 04	6,23 + 04
110	9,65 + 03	9,65 + 03	9,65 + 03	9,65 + 03	9,65 + 03	9,65 + 03	9,65 + 03	9,65 + 03	9,65 + 03	9,65 + 03	9,65 + 03	9,65 + 03
120	7,31 + 03	7,39 + 03	7,64 + 03	8,03 + 03	8,44 + 03	8,59 + 03	8,59 + 03	8,42 + 03	8,31 + 03	8,02 + 03	7,58 + 03	7,36 + 03
130	2,97 + 03	3,04 + 03	3,16 + 03	3,32 + 03	3,60 + 03	3,71 + 03	3,71 + 03	3,58 + 03	3,49 + 03	3,32 + 03	3,10 + 03	2,99 + 03
140	1,56 + 03	1,62 + 03	1,69 + 03	1,77 + 03	1,97 + 03	2,05 + 03	2,05 + 03	1,96 + 03	1,89 + 03	1,78 + 03	1,63 + 03	1,56 + 03
160	6,98 + 02	7,47 + 02	7,80 + 02	8,24 + 02	9,17 + 02	9,55 + 02	9,60 + 02	9,13 + 02	8,89 + 02	8,30 + 02	7,42 + 02	7,04 + 02
180	3,99 + 02	4,33 + 02	4,62 + 02	4,97 + 02	5,53 + 02	5,75 + 02	5,84 + 02	5,38 + 02	5,46 + 02	5,06 + 02	4,42 + 02	4,08 + 02
200	2,66 + 02	2,89 + 02	3,17 + 02	3,44 + 02	3,92 + 02	3,96 + 02	4,05 + 02	3,88 + 02	4,01 + 02	3,73 + 02	3,16 + 02	2,80 + 02
250	1,75 + 02	1,89 + 02	2,05 + 02	2,35 + 02	3,06 + 02	4,45 + 02	4,78 + 02	4,87 + 02	4,41 + 02	3,30 + 02	2,80 + 02	2,33 + 02
300	2,72 + 02	2,52 + 02	2,30 + 02	2,38 + 02	2,73 + 02	4,16 + 02	4,24 + 02	4,16 + 02	4,16 + 02	3,79 + 02	3,84 + 02	3,92 + 02
350	2,76 + 02	2,16 + 02	1,79 + 02	1,75 + 02	1,89 + 02	2,06 + 02	2,98 + 02	2,96 + 02	3,01 + 02	2,88 + 02	3,17 + 02	3,69 + 02
400	2,26 + 02	1,70 + 02	1,32 + 02	1,24 + 02	1,32 + 02	2,09 + 02	2,10 + 02	2,11 + 02	2,14 + 02	2,09 + 02	2,37 + 02	2,84 + 02
500	1,45 + 02	1,04 + 02	0,76 + 01	0,87 + 01	0,98 + 01	1,06 + 02	1,05 + 02	1,02 + 02	0,986 + 01	0,92 + 01	1,26 + 02	1,70 + 02
600	8,83 + 01	6,19 + 01	4,40 + 01	3,83 + 01	3,77 + 01	5,50 + 01	5,39 + 01	5,10 + 01	4,78 + 01	4,92 + 01	6,78 + 01	9,92 + 01
800	3,04 + 01	2,19 + 01	1,62 + 01	1,44 + 01	1,54 + 01	2,29 + 01	2,38 + 01	2,20 + 01	2,01 + 01	1,96 + 01	2,53 + 01	3,46 + 01
1000	1,63 + 01	1,25 + 01	0,65 + 00	0,72 + 00	0,53 + 00	1,38 + 01	1,44 + 01	1,33 + 01	1,24 + 01	1,16 + 01	1,47 + 01	1,87 + 01



Таблица 1356

$\bar{\omega} = 150$ , сентябрь,  $\Phi = 80^\circ$  с. ш.,  $\lambda = 150^\circ$  в. д.

Параметр	Концентрация электронов в максимумах ионизированных слоев, $m^{-3}$ , для местного времени, ч											
	0	2	4	6	8	10	12	14	16	18	20	22
NME	5,11+10	4,26+10	1,03+11	1,94+11	2,51+11	2,33+11	1,99+11	1,52+11	2,03+11	3,34+11	2,49+11	1,38+11
NMF1	—	—	—	—	—	1,95+11	2,02+11	1,95+11	—	—	—	—
NMF2	5,05+11	4,42+11	4,03+11	3,86+11	4,07+11	4,90+11	5,37+11	6,08+11	6,35+11	4,88+11	5,10+11	5,26+11

Таблица 1357

$\bar{\omega} = 150$ , сентябрь,  $\Phi = 80^\circ$  с. ш.,  $\lambda = 150^\circ$  в. д.

Параметр	Высоты максимумов ионизированных слоев, км, для местного времени, ч											
	0	2	4	6	8	10	12	14	16	18	20	22
HME	160	119	116	114	113	118	118	119	118	113	113	115
HMF1	—	—	—	—	—	220	218	215	—	—	—	—
HMF2	321	326	296	293	292	288	287	288	284	283	287	291

Таблица 1358

$\bar{\omega} = 150$ , сентябрь,  $\Phi = 80^\circ$  с. ш.,  $\lambda = 150^\circ$  в. д.

Высота, км	Концентрация электронов на фиксированных высотах, $m^{-3}$ , для местного времени, ч											
	0	2	4	6	8	10	12	14	16	18	20	22
65	—	—	—	—	—	—	—	—	—	—	—	—
70	—	—	—	—	—	—	—	—	—	—	—	—
80	2,17+09	2,29+09	7,45+09	1,72+10	2,30+10	3,20+10	2,54+10	1,67+10	2,72+10	3,20+10	2,32+10	1,16+10
90	1,14+10	1,22+10	2,84+10	5,71+10	7,42+10	7,30+10	6,01+10	4,29+10	6,30+10	1,01+11	7,45+10	3,92+10
100	2,42+10	2,55+10	6,46+10	1,31+11	1,71+11	1,43+11	1,19+11	8,75+10	1,23+11	2,32+11	1,71+11	9,08+10
110	3,69+10	3,86+10	9,70+10	1,89+11	2,46+11	2,13+11	1,81+11	1,36+11	1,85+11	3,29+11	2,44+11	1,33+11
120	4,19+10	4,26+10	1,02+11	1,85+11	2,36+11	2,31+11	1,98+11	1,52+11	2,02+11	3,08+11	2,32+11	1,34+11
130	4,31+10	4,20+10	9,27+10	1,54+11	1,92+11	2,08+11	1,80+11	1,42+11	1,82+11	2,42+11	1,87+11	1,16+11
140	4,53+10	4,32+10	8,58+10	1,31+11	1,62+11	1,82+11	1,62+11	1,33+11	1,61+11	1,95+11	1,54+11	1,02+11
160	5,11+10	4,88+10	8,33+10	1,14+11	1,41+11	1,67+11	1,58+11	1,35+11	1,46+11	1,48+11	1,20+11	8,93+10
180	5,59+10	5,66+10	9,44+10	1,24+11	1,51+11	1,72+11	1,73+11	1,52+11	1,58+11	1,43+11	1,14+11	8,71+10
200	6,44+10	7,06+10	1,21+11	1,47+11	1,72+11	1,88+11	1,98+11	1,73+11	2,08+11	1,72+11	1,37+11	1,11+11
250	2,09+11	1,67+11	2,80+11	2,83+11	3,04+11	4,22+11	4,66+11	4,82+11	5,26+11	4,08+11	4,05+11	3,97+11
300	4,82+11	4,10+11	4,01+11	3,83+11	4,03+11	4,83+11	5,27+11	5,97+11	6,18+11	4,71+11	4,99+11	5,19+11
350	4,73+11	4,21+11	3,36+11	3,18+11	3,29+11	3,94+11	4,31+11	4,92+11	5,06+11	3,80+11	4,12+11	4,38+11
400	3,94+11	3,43+11	2,64+11	2,48+11	2,54+11	3,08+11	3,38+11	3,89+11	4,00+11	2,97+11	3,29+11	3,56+11
500	2,60+11	2,18+11	1,60+11	1,51+11	1,51+11	1,88+11	2,11+11	2,42+11	2,45+11	1,78+11	2,03+11	2,26+11
600	1,61+11	1,32+11	9,36+10	9,19+10	8,86+10	1,13+11	1,29+11	1,47+11	1,48+11	1,07+11	1,22+11	1,37+11
800	5,73+10	4,74+10	3,53+10	4,00+10	3,64+10	4,92+10	5,93+10	6,49+10	6,32+10	4,49+10	4,88+10	5,20+10
1000	3,25+10	2,71+10	2,16+10	2,69+10	2,26+10	3,00+10	3,60+10	3,88+10	3,78+10	2,69+10	2,91+10	3,10+10

$\bar{\omega} = 150$ , сентябрь,  $\Phi = 80^\circ$  с. ш.,  $\lambda = 150^\circ$  в. д.

Высо- та, км	Температура электронов на фиксированных высотах, К, для местного времени, ч											
	0	2	4	6	8	10	12	14	16	18	20	22
90	529	537	582	662	695	700	701	700	695	662	582	537
100	633	638	664	709	728	731	731	731	728	709	664	638
110	680	685	708	748	765	768	769	768	765	748	708	685
120	712	717	743	789	807	811	811	811	807	789	743	717
130	755	761	790	841	861	865	866	865	861	841	790	761
140	970	978	1016	1084	1112	1082	1083	1082	1112	1084	1016	978
180	1157	1171	1236	1346	1391	1353	1346	1345	1378	1341	1231	1161
200	1333	1355	1439	1574	1626	1582	1562	1559	1591	1557	1425	1325
250	1731	1771	1876	2012	2055	2000	1924	1915	1925	1947	1824	1664
300	2039	2100	2225	2355	2379	2303	2177	2147	2137	2200	2107	1930
350	2174	2259	2433	2603	2616	2494	2353	2274	2267	2285	2201	2090
400	2236	2340	2566	2787	2799	2639	2505	2385	2394	2339	2236	2196
500	2345	2440	2723	2993	3037	2919	2832	2759	2807	2646	2405	2322
600	2450	2528	2852	3151	3230	3176	3136	3128	3207	2964	2585	2430
800	2618	2696	3018	3323	3407	3417	3385	3388	3417	3161	2781	2624
1000	2783	2864	3177	3482	3566	3635	3603	3606	3576	3320	2961	2815

 $\bar{\omega} = 150$ , сентябрь,  $\Phi = 80^\circ$  с. ш.,  $\lambda = 150^\circ$  в. д.

Высо- та, км	Эффективная частота соударений электронов на фиксированных высотах, с <sup>-1</sup> , для местного времени, ч											
	0	2	4	6	8	10	12	14	16	18	20	22
65	2,39+07	2,39+07	2,39+07	2,39+07	2,39+07	2,39+07	2,39+07	2,39+07	2,39+07	2,39+07	2,39+07	2,39+07
70	1,11+07	1,11+07	1,11+07	1,11+07	1,11+07	1,11+07	1,11+07	1,11+07	1,11+07	1,11+07	1,11+07	1,11+07
80	1,60+06	1,60+06	1,60+06	1,60+06	1,60+06	1,60+06	1,60+06	1,60+06	1,60+06	1,60+06	1,60+06	1,60+06
90	2,72+05	2,72+05	2,72+05	2,72+05	2,72+05	2,72+05	2,72+05	2,72+05	2,72+05	2,72+05	2,72+05	2,72+05
100	6,23+04	6,23+04	6,23+04	6,23+04	6,23+04	6,23+04	6,23+04	6,23+04	6,23+04	6,23+04	6,23+04	6,23+04
110	9,65+03	9,65+03	9,65+03	9,65+03	9,65+03	9,65+03	9,65+03	9,65+03	9,65+03	9,65+03	9,65+03	9,65+03
120	7,27+03	7,31+03	7,68+03	8,25+03	8,51+03	8,52+03	8,44+03	8,32+03	8,42+03	8,57+03	8,06+03	7,59+03
130	2,97+03	2,98+03	3,19+03	3,48+03	3,62+03	3,67+03	3,61+03	3,52+03	3,61+03	3,70+03	3,45+03	3,19+03
140	1,57+03	1,57+03	1,71+03	1,88+03	1,97+03	2,02+03	1,98+03	1,92+03	1,98+03	2,03+03	1,89+03	1,73+03
160	7,17+02	7,14+02	7,86+02	8,57+02	9,08+02	9,43+02	9,31+02	8,97+02	9,21+02	9,15+02	8,53+02	7,89+02
180	4,08+02	4,10+02	4,64+02	5,08+02	5,42+02	5,65+02	5,68+02	5,47+02	5,55+02	5,34+02	4,93+02	4,52+02
200	2,67+02	2,73+02	3,25+02	3,48+02	3,70+02	3,87+02	3,98+02	3,78+02	4,07+02	3,75+02	3,45+02	3,20+02
250	2,20+02	1,84+02	2,52+02	2,39+02	2,49+02	3,27+02	3,69+02	3,82+02	4,08+02	3,28+02	3,48+02	3,78+02
300	3,06+02	2,54+02	2,30+02	2,06+02	2,14+02	2,62+02	3,06+02	3,50+02	3,64+02	2,72+02	3,03+02	3,53+02
350	2,61+02	2,21+02	1,61+02	1,39+02	1,43+02	1,81+02	2,14+02	2,55+02	2,63+02	1,98+02	2,25+02	2,56+02
400	2,05+02	1,67+02	1,14+02	9,52+01	9,69+01	1,27+02	1,50+02	1,85+02	1,89+02	1,46+02	1,72+02	1,91+02
500	1,25+02	9,87+01	6,15+01	5,08+01	4,97+01	6,54+01	7,66+01	9,10+01	9,01+01	7,14+01	9,36+01	1,10+02
600	7,20+01	5,64+01	3,34+01	2,83+01	2,63+01	3,44+01	4,00+01	4,58+01	4,43+01	3,60+01	5,05+01	6,20+01
800	2,31+01	1,83+01	1,15+01	1,13+01	9,92+00	1,33+01	1,63+01	1,78+01	1,71+01	1,37+01	1,80+01	2,09+01
1000	1,19+01	9,54+00	6,53+00	7,08+00	5,72+00	7,40+00	9,00+00	9,68+00	9,55+00	7,59+00	9,77+00	1,12+01





$\bar{\omega} = 150$ , сентябрь,  $\varphi = 80^\circ$  с. ш.,  $\lambda = 90^\circ$  з. д.

Высо- та, км	Температура электронов на фиксированных высотах, К, для местного времени, ч											
	0	2	4	6	8	10	12	14	16	18	20	22
90	529	537	582	662	695	700	701	700	695	662	582	537
100	638	638	664	709	728	731	731	731	728	709	664	638
110	680	685	708	748	765	768	769	768	765	748	708	685
120	712	717	743	789	807	811	811	811	807	789	743	717
130	755	761	790	841	861	865	866	865	861	841	790	761
140	970	978	1016	1084	1112	1082	1083	1082	1112	1084	1016	978
180	1150	1163	1224	1331	1375	1340	1342	1341	1376	1331	1224	1163
200	1315	1332	1405	1530	1581	1546	1549	1549	1584	1531	1403	1331
250	1665	1688	1753	1855	1891	1870	1875	1878	1900	1851	1745	1682
300	1925	1950	2000	2091	2083	2071	2075	2073	2075	2040	1976	1938
350	2032	2056	2116	2293	2211	2183	2171	2145	2135	2104	2053	2037
400	2096	2117	2195	2465	2324	2276	2250	2201	2186	2152	2097	2092
500	2327	2343	2440	2686	2604	2552	2534	2495	2497	2439	2341	2320
600	2559	2572	2683	2865	2869	2823	2820	2800	2818	2737	2596	2553
800	2743	2775	2896	3039	3057	3067	3069	3054	3016	2932	2797	2748
1000	2901	2957	3085	3198	3216	3285	3289	3278	3175	3092	2971	2920

Таблица 1365

 $\bar{\omega} = 150$ , сентябрь,  $\varphi = 80^\circ$  с. ш.,  $\lambda = 90^\circ$  з. д.

Высо- та, км	Эффективная частота соударений электронов на фиксированных высотах, с <sup>-1</sup> , для местного времени, ч											
	0	2	4	6	8	10	12	14	16	18	20	22
65	2,39+07	2,39+07	2,39+07	2,39+07	2,39+07	2,39+07	2,39+07	2,39+07	2,39+07	2,39+07	2,39+07	2,39+07
70	1,11+07	1,11+07	1,11+07	1,11+07	1,11+07	1,11+07	1,11+07	1,11+07	1,11+07	1,11+07	1,11+07	1,11+07
80	1,60+06	1,60+06	1,60+06	1,60+06	1,60+06	1,60+06	1,60+06	1,60+06	1,60+06	1,60+06	1,60+06	1,60+06
90	2,72+05	2,72+05	2,72+05	2,72+05	2,72+05	2,72+05	2,72+05	2,72+05	2,72+05	2,72+05	2,72+05	2,72+05
100	6,23+04	6,23+04	6,23+04	6,23+04	6,23+04	6,23+04	6,23+04	6,23+04	6,23+04	6,23+04	6,23+04	6,23+04
110	9,65+03	9,65+03	9,65+03	9,65+03	9,65+03	9,65+03	9,65+03	9,65+03	9,65+03	9,65+03	9,65+03	9,65+03
120	7,44+03	7,49+03	7,72+03	8,12+03	8,31+03	8,37+03	8,38+03	8,37+03	8,31+03	8,12+03	7,72+03	7,49+03
130	3,04+03	3,06+03	3,16+03	3,34+03	3,44+03	3,49+03	3,50+03	3,49+03	3,45+03	3,35+03	3,16+03	3,06+03
140	1,59+03	1,60+03	1,66+03	1,76+03	1,84+03	1,88+03	1,89+03	1,88+03	1,85+03	1,77+03	1,66+03	1,60+03
160	7,18+02	7,24+02	7,55+02	8,14+02	8,67+02	8,59+02	8,71+02	8,73+02	8,74+02	8,21+02	7,61+02	7,27+02
180	4,13+02	4,21+02	4,47+02	4,93+02	5,31+02	5,09+02	5,20+02	5,25+02	5,40+02	5,00+02	4,55+02	4,23+02
200	2,81+02	2,88+02	3,13+02	3,49+02	3,81+02	3,44+02	3,51+02	3,57+02	3,91+02	3,59+02	3,20+02	2,90+02
250	2,56+02	2,50+02	2,65+02	2,97+02	3,24+02	3,07+02	2,98+02	2,99+02	3,40+02	3,24+02	2,98+02	2,65+02
300	4,25+02	4,01+02	3,87+02	3,79+02	4,14+02	4,60+02	4,93+02	5,19+02	5,21+02	5,12+02	4,88+02	4,51+02
350	4,10+02	3,78+02	3,45+02	3,00+02	3,38+02	3,95+02	4,48+02	4,90+02	5,02+02	4,95+02	4,78+02	4,42+02
400	3,43+02	3,11+02	2,74+02	2,20+02	2,48+02	2,87+02	3,22+02	3,70+02	3,93+02	4,00+02	3,94+02	3,68+02
500	2,08+02	1,81+02	1,51+02	1,18+02	1,21+02	1,33+02	1,41+02	1,73+02	1,94+02	2,14+02	2,23+02	2,17+02
600	1,15+02	9,65+01	7,62+01	5,84+01	5,40+01	5,63+01	5,60+01	7,31+01	8,68+01	1,02+02	1,13+02	1,16+02
800	3,58+01	2,94+01	2,32+01	1,84+01	1,67+01	1,61+01	1,51+01	2,05+01	2,60+01	3,13+01	3,45+01	3,56+01
1000	1,98+01	1,60+01	1,25+01	1,01+01	8,87+00	7,88+00	6,92+00	9,97+00	1,37+01	1,71+01	1,87+01	1,93+01



Таблица 1366

$\omega = 150$ , сентябрь,  $\varphi = 60^\circ$  с. ш.,  $\lambda = 30^\circ$  в. д.

Параметр	Концентрация электронов в максимумах ионизированных слоев, $m^{-3}$ , для местного времени, ч											
	0	2	4	6	8	10	12	14	16	18	20	22
NME	5,98+09	6,63+09	1,30+10	4,44+10	9,98+10	1,35+11	1,47+11	1,35+11	9,91+10	4,00+10	9,93+09	7,95+09
NMF1	—	—	—	—	—	2,88+11	3,06+11	2,88+11	—	—	—	—
NMF2	3,88+11	2,56+11	2,15+11	3,21+11	4,53+11	6,42+11	6,67+11	8,87+11	1,00+12	9,65+11	6,78+11	4,26+11

Таблица 1367

$\omega = 150$ , сентябрь,  $\varphi = 60^\circ$  с. ш.,  $\lambda = 30^\circ$  в. д.

Параметр	Высоты максимумов ионизированных слоев, км, для местного времени, ч											
	0	2	4	6	8	10	12	14	16	18	20	22
NME	101	103	108	114	113	111	110	111	113	116	107	104
NMF1	—	—	—	—	—	226	228	215	—	—	—	—
NMF2	389	388	355	300	271	288	300	289	295	310	328	359

Таблица 1368

$\omega = 150$ , сентябрь,  $\varphi = 60^\circ$  с. ш.,  $\lambda = 30^\circ$  в. д.

Высота, км	Концентрация электронов на фиксированных высотах, $m^{-3}$ , для местного времени, ч											
	0	2	4	6	8	10	12	14	16	18	20	22
65	—	—	—	—	—	—	—	—	—	—	—	—
70	—	—	—	—	—	—	—	—	—	—	—	—
80	—	—	—	—	—	—	—	—	—	—	—	—
90	1,48+09	1,58+09	2,13+09	3,56+08	1,03+08	4,09+08	5,45+08	4,06+08	1,02+08	3,49+08	2,18+09	1,48+09
100	5,85+09	5,94+09	9,06+09	6,32+09	5,32+08	1,23+09	1,44+09	1,23+09	5,37+08	3,12+00	7,71+09	6,85+09
110	3,75+09	4,95+09	1,26+10	1,77+10	4,00+09	8,77+09	1,11+10	8,68+09	3,92+09	1,53+10	9,48+09	6,04+09
120	2,59+09	2,77+09	6,91+09	4,08+10	3,73+10	6,87+10	8,22+10	6,82+10	3,60+10	3,53+10	5,45+09	2,92+09
130	3,26+09	2,86+09	3,48+09	4,13+10	9,52+10	1,35+11	1,47+11	1,65+11	9,38+10	3,88+10	3,65+09	3,03+09
140	3,38+09	3,46+09	3,49+09	3,31+10	8,33+10	1,19+11	1,29+11	1,16+11	8,37+10	3,32+10	5,44+09	5,57+09
160	3,84+09	4,43+09	7,74+09	3,18+10	9,85+10	1,14+11	1,28+11	1,43+11	9,73+10	3,29+10	1,30+10	6,78+09
180	6,60+09	7,38+09	1,25+10	4,22+10	1,22+11	1,21+11	1,36+11	1,61+11	1,17+11	4,51+10	1,62+10	7,96+09
200	1,24+10	1,13+10	1,64+10	6,62+10	1,73+11	1,35+11	1,49+11	1,65+11	1,66+11	7,29+10	1,62+10	7,96+09
250	4,52+10	3,39+10	5,18+10	9,87+10	2,23+11	1,70+11	1,68+11	1,78+11	2,33+11	1,20+11	2,53+10	1,54+10
300	1,49+11	1,02+11	1,51+11	2,15+11	4,26+11	5,13+11	6,05+11	7,55+11	7,23+11	5,34+11	2,40+11	8,13+10
350	3,42+11	2,28+11	2,15+11	3,21+11	4,30+11	6,35+11	8,67+11	8,76+11	9,97+11	9,57+11	6,22+11	2,81+11
400	3,81+11	2,52+11	1,90+11	2,06+11	2,56+11	4,04+11	7,52+11	7,18+11	8,18+11	8,41+11	6,47+11	4,24+11
500	2,44+11	1,61+11	1,15+11	1,17+11	1,46+11	2,34+11	5,95+11	5,49+11	6,10+11	6,18+11	5,00+11	3,74+11
600	1,39+11	9,47+10	6,73+10	6,72+10	8,45+10	1,37+11	3,51+11	3,08+11	3,19+11	3,04+11	2,63+11	2,18+11
800	4,75+10	3,38+10	2,49+10	2,54+10	3,57+10	5,79+10	2,08+11	1,77+11	1,77+11	1,63+11	1,42+11	1,22+11
1000	2,39+10	1,78+10	1,43+10	1,61+10	2,29+10	3,68+10	5,59+10	4,65+10	4,31+10	3,64+10	3,00+10	2,38+10



$\bar{\omega} = 150$ , сентябрь,  $\varphi = 60^\circ$  с. ш.,  $\lambda = 30^\circ$  в. д.

Высота, км	Температура электронов на фиксированных высотах, К, для местного времени, ч											
	0	2	4	6	8	10	12	14	16	18	20	22
90	183	183	183	183	183	183	183	183	183	183	183	183
100	199	199	199	199	199	199	199	199	199	199	199	199
110	261	260	260	260	261	262	263	264	264	262	261	261
120	388	387	386	386	388	394	396	397	397	394	390	390
130	524	523	520	520	524	534	537	540	540	534	527	527
140	651	649	645	644	651	665	670	674	674	665	656	656
160	850	846	841	885	934	955	953	934	893	876	858	858
180	981	974	1010	1125	1179	1200	1197	1179	1151	1038	992	992
200	1065	1057	1156	1343	1430	1428	1429	1412	1361	1166	1079	1079
250	1194	1248	1426	1813	1986	1799	1852	1826	1538	1368	1218	1218
300	1307	1389	1619	2217	2469	2125	2226	2192	1753	1503	1341	1341
350	1401	1490	1768	2497	2687	2285	2413	2371	1904	1629	1445	1445
400	1483	1570	1888	2699	2817	2419	2556	2507	2051	1745	1538	1538
500	1601	1676	2037	2957	3190	2920	3015	2971	2482	1941	1682	1682
600	1707	1770	2158	3164	3554	3415	3463	3427	2897	2120	1813	1813
800	1903	1944	2313	3344	3813	3695	3736	3727	3190	2386	2047	2047
1000	2099	2117	2462	3502	4031	3913	3954	3974	3437	2643	2279	2279

Таблица 1370

 $\bar{\omega} = 150$ , сентябрь,  $\varphi = 60^\circ$  с. ш.,  $\lambda = 30^\circ$  в. д.

Высота, км	Эффективная частота соударений электронов на фиксированных высотах, с <sup>-1</sup> , для местного времени, ч											
	0	2	4	6	8	10	12	14	16	18	20	22
65	2,29+07	2,29+07	2,29+07	2,29+07	2,29+07	2,29+07	2,29+07	2,29+07	2,29+07	2,29+07	2,29+07	2,29+07
70	1,05+07	1,05+07	1,05+07	1,05+07	1,05+07	1,05+07	1,05+07	1,05+07	1,05+07	1,05+07	1,05+07	1,05+07
80	1,75+06	1,75+06	1,75+06	1,75+06	1,75+06	1,75+06	1,75+06	1,75+06	1,75+06	1,75+06	1,75+06	1,75+06
90	2,81+05	2,81+05	2,81+05	2,81+05	2,81+05	2,81+05	2,81+05	2,81+05	2,81+05	2,81+05	2,81+05	2,81+05
100	6,28+04	6,28+04	6,28+04	6,28+04	6,28+04	6,28+04	6,28+04	6,28+04	6,28+04	6,28+04	6,28+04	6,28+04
110	1,18+04	1,18+04	1,18+04	1,18+04	1,18+04	1,18+04	1,18+04	1,18+04	1,18+04	1,18+04	1,18+04	1,18+04
120	6,11+03	6,11+03	6,36+03	6,89+03	7,42+03	7,36+03	7,42+03	7,43+03	6,88+03	6,36+03	6,12+03	6,12+03
130	2,31+03	2,33+03	2,44+03	2,71+03	3,00+03	3,12+03	3,11+03	3,02+03	2,74+03	2,45+03	2,33+03	2,33+03
140	1,23+03	1,22+03	1,21+03	1,38+03	1,64+03	1,74+03	1,79+03	1,66+03	1,41+03	1,26+03	1,24+03	1,24+03
160	5,31+02	5,27+02	5,30+02	6,27+02	8,04+02	8,44+02	8,94+02	8,12+02	6,53+02	5,70+02	5,44+02	5,44+02
180	2,79+02	2,76+02	2,90+02	3,92+02	5,00+02	5,22+02	5,48+02	5,51+02	4,18+02	3,11+02	2,85+02	2,85+02
200	1,68+02	1,64+02	1,77+02	2,85+02	3,66+02	3,67+02	3,81+02	4,39+02	3,21+02	1,99+02	1,75+02	1,75+02
250	1,02+02	8,44+01	9,85+01	2,07+02	3,24+02	4,93+02	5,80+02	5,69+02	5,36+02	3,06+02	1,47+02	1,47+02
300	1,86+02	1,22+02	1,41+02	1,86+02	2,13+02	5,02+02	4,77+02	5,51+02	7,25+02	5,94+02	3,25+02	3,25+02
350	3,58+02	2,20+02	1,62+02	1,27+02	1,38+02	3,82+02	3,37+02	3,93+02	5,56+02	5,39+02	4,23+02	4,23+02
400	3,63+02	2,21+02	1,28+02	8,26+01	9,64+01	2,74+02	2,34+02	2,67+02	3,63+02	3,73+02	3,38+02	3,38+02
500	2,06+02	1,27+02	6,83+01	3,99+01	4,47+01	1,01+02	1,01+02	1,08+02	1,34+02	1,67+02	1,71+02	1,71+02
600	1,07+02	6,88+01	3,64+01	2,06+01	2,18+01	5,65+01	4,73+01	4,81+01	5,68+01	7,89+01	8,52+01	8,52+01
800	3,09+01	2,13+01	1,21+01	7,11+00	8,21+00	2,14+01	1,78+01	1,71+01	1,89+01	2,45+01	2,56+01	2,56+01
1000	1,34+01	9,87+00	6,34+00	4,19+00	4,84+00	1,23+01	1,01+01	9,29+00	9,75+00	1,19+01	1,18+01	1,18+01



Таблица 1371

$\bar{\omega} = 150$ , сентябрь,  $\varphi = 60^\circ$  с. ш.,  $\lambda = 150^\circ$  в. д.

Параметр	Концентрация электронов в максимумах ионизированных слоев, $m^{-3}$ , для местного времени, ч											
	0	2	4	6	8	10	12	14	16	18	20	22
<i>NME</i>	5,02+09	5,53+09	1,15+10	4,26+10	9,93+10	1,36+11	1,47+11	1,35+11	9,86+10	3,79+10	8,46+09	6,69+09
<i>NMF1</i>	—	—	—	—	—	2,91+11	3,09+11	2,91+11	—	—	—	—
<i>NMF2</i>	3,30+11	3,37+11	3,03+11	3,91+11	8,93+11	9,22+11	8,75+11	9,16+11	1,02+12	9,11+11	7,27+11	6,21+11

Таблица 1372

$\bar{\omega} = 150$ , сентябрь,  $\varphi = 60^\circ$  с. ш.,  $\lambda = 150^\circ$  в. д.

Параметр	Высоты максимумов ионизированных слоев, км, для местного времени, ч											
	0	2	4	6	8	10	12	14	16	18	20	22
<i>HME</i>	101	103	107	114	112	109	109	110	112	116	106	103
<i>HMF1</i>	—	—	—	—	—	212	227	231	—	—	—	—
<i>HMF2</i>	385	383	360	316	291	285	300	311	309	315	309	368

Таблица 1373

$\bar{\omega} = 150$ , сентябрь,  $\varphi = 60^\circ$  с. ш.,  $\lambda = 150^\circ$  в. д.

Высота, км	Концентрация электронов на фиксированных высотах, $m^{-3}$ , для местного времени, ч											
	0	2	4	6	8	10	12	14	16	18	20	22
65	—	—	—	—	7,51+06	5,07+07	7,23+07	5,09+07	7,60+06	—	—	—
70	—	—	—	—	9,46+07	3,40+08	4,38+08	3,38+08	9,39+07	—	—	—
80	—	—	—	—	3,79+08	8,72+08	1,04+09	8,72+08	3,82+08	—	—	—
90	1,04+09	1,16+09	1,69+09	2,74+09	4,15+09	9,22+09	1,19+10	9,11+09	4,03+09	1,75+09	1,75+09	1,11+09
100	4,89+09	4,90+09	8,01+09	1,65+10	4,20+10	7,66+10	9,14+10	7,60+10	4,03+10	6,66+09	6,66+09	5,80+09
110	2,87+09	3,92+09	1,11+10	3,93+10	9,72+10	1,36+11	1,46+11	1,35+11	9,59+10	7,94+09	7,94+09	4,77+09
120	1,77+09	1,94+09	5,51+09	3,93+10	8,72+10	1,16+11	1,26+11	1,15+11	8,80+10	4,18+09	4,18+09	2,05+09
130	2,32+09	2,00+09	2,55+09	3,12+10	8,23+10	1,16+11	1,23+11	1,16+11	8,27+10	3,66+10	2,68+09	2,15+09
140	2,50+09	2,55+09	2,59+09	3,03+10	9,92+10	1,45+11	1,27+11	1,44+11	9,77+10	3,14+10	4,31+09	4,41+09
160	2,84+09	3,35+09	6,41+09	4,00+10	1,20+11	1,62+11	1,36+11	1,59+11	1,15+11	4,32+10	1,16+10	5,51+09
180	5,19+09	5,93+09	1,07+10	6,26+10	1,72+11	1,66+11	1,49+11	2,21+11	1,64+11	7,00+10	1,44+10	6,38+09
200	1,11+10	1,23+10	1,43+10	9,35+10	2,40+11	1,97+11	1,69+11	2,36+11	2,26+11	1,14+11	2,31+10	1,33+10
250	4,10+10	4,39+10	5,62+10	2,13+11	6,83+11	8,13+11	6,11+11	5,80+11	5,98+11	4,63+11	2,01+11	9,01+10
300	1,38+11	1,46+11	1,98+11	3,82+11	8,87+11	9,06+11	8,75+11	9,08+11	1,01+12	8,92+11	6,12+11	3,55+11
350	8,00+11	3,10+11	3,01+11	3,63+11	7,14+11	7,25+11	7,58+11	8,18+11	8,83+11	8,11+11	7,14+11	6,07+11
400	3,19+11	3,27+11	2,71+11	2,62+11	5,15+11	5,43+11	5,95+11	6,23+11	6,45+11	5,77+11	5,51+11	5,61+11
500	1,91+11	1,89+11	1,50+11	1,39+11	2,62+11	2,91+11	3,39+11	3,30+11	3,14+11	2,62+11	2,67+11	2,96+11
600	1,04+11	1,02+11	8,03+10	7,49+10	1,38+11	1,60+11	1,94+11	1,83+11	1,66+11	1,34+11	1,35+11	1,48+11
800	3,46+10	3,40+10	2,78+10	2,61+10	4,91+10	6,12+10	7,78+10	7,10+10	6,26+10	4,95+10	4,73+10	4,86+10
1000	1,76+10	1,78+10	1,56+10	1,59+10	2,99+10	3,76+10	4,80+10	4,24+10	3,62+10	2,76+10	2,57+10	2,51+10

$\omega = 150$ , сентябрь,  $\varphi = 60^\circ$  с. ш.,  $\lambda = 150^\circ$  в. д.

Высо- та, км	Температура электронов на фиксированных высотах, К, для местного времени, Ч											
	0	2	4	6	8	10	12	14	16	18	20	22
90	183	183	183	183	183	183	183	183	183	183	183	183
100	197	197	197	197	197	197	197	197	198	197	183	183
110	258	258	257	257	258	260	260	261	261	260	260	197
120	384	383	382	382	401	416	416	401	393	390	260	183
130	519	517	515	514	519	528	532	535	534	528	390	197
140	645	642	638	637	645	659	663	668	668	659	528	258
160	841	837	868	908	985	954	954	935	908	868	390	386
180	969	963	1018	1121	1159	1191	1191	1159	1138	868	659	522
200	1051	1044	1150	1318	1398	1427	1417	1371	1326	1039	849	649
250	1157	1225	1407	1764	1885	1839	1827	1727	1584	1150	981	849
300	1265	1362	1597	2165	2315	2183	2187	2056	1679	1453	1066	981
350	1354	1453	1743	2462	2532	2312	2374	2266	1819	1578	1188	1066
400	1430	1524	1861	2683	2687	2407	2520	2448	1994	1697	1304	1188
500	1541	1624	2007	2935	2844	2889	2976	2923	2429	1889	1401	1304
600	1643	1714	2124	3129	3135	3378	3420	3376	2838	2063	1488	1401
800	1831	1875	2255	3306	3836	3658	3698	3693	3150	2829	1751	1488
1000	2019	2036	2378	3465	4054	3876	3923	3960	3419	2587	1979	1751
											2206	2206

 $\omega = 150$ , сентябрь,  $\varphi = 60^\circ$  с. ш.,  $\lambda = 150^\circ$  в. д.

Высо- та, км	Эффективная частота соударений электронов на фиксированных высотах, с <sup>-1</sup> , для местного времени, Ч											
	0	2	4	6	8	10	12	14	16	18	20	22
65	2,29+07	2,29+07	2,29+07	2,29+07	2,29+07	2,29+07	2,29+07	2,29+07	2,29+07	2,29+07	2,29+07	2,29+07
70	1,05+07	1,05+07	1,05+07	1,05+07	1,05+07	1,05+07	1,05+07	1,05+07	1,05+07	1,05+07	1,05+07	1,05+07
80	1,75+06	1,75+06	1,75+06	1,75+06	1,75+06	1,75+06	1,75+06	1,75+06	1,75+06	1,75+06	1,75+06	1,75+06
90	2,81+05	2,81+05	2,81+05	2,81+05	2,81+05	2,81+05	2,81+05	2,81+05	2,81+05	2,81+05	2,81+05	2,81+05
100	6,28+04	6,28+04	6,28+04	6,28+04	6,28+04	6,28+04	6,28+04	6,28+04	6,28+04	6,28+04	6,28+04	6,28+04
110	1,18+04	1,18+04	1,18+04	1,18+04	1,18+04	1,18+04	1,18+04	1,18+04	1,18+04	1,18+04	1,18+04	1,18+04
120	5,93+03	5,93+03	6,21+03	6,75+03	7,25+03	7,11+03	7,19+03	7,26+03	6,74+03	6,21+03	2,43+03	2,31+03
130	2,29+03	2,30+03	2,41+03	2,66+03	2,93+03	3,04+03	3,04+03	2,95+03	2,69+03	2,43+03	1,24+03	1,21+03
140	1,20+03	1,19+03	1,21+03	1,37+03	1,62+03	1,71+03	1,76+03	1,63+03	1,40+03	1,24+03	5,55+02	5,28+02
160	5,16+02	5,11+02	5,31+02	6,22+02	7,91+02	8,34+02	8,80+02	7,98+02	6,45+02	5,55+02	3,03+02	2,75+02
180	2,69+02	2,66+02	2,83+02	3,81+02	5,41+02	5,17+02	6,16+02	5,43+02	4,07+02	3,03+02	1,92+02	1,68+02
200	1,62+02	1,61+02	1,71+02	2,77+02	4,33+02	3,64+02	4,37+02	4,35+02	3,12+02	1,92+02	2,71+02	1,61+02
250	9,72+01	9,69+01	1,03+02	2,10+02	5,11+02	4,81+02	4,67+02	5,14+02	4,55+02	2,71+02	6,13+02	4,22+02
300	1,80+02	1,72+02	1,83+02	2,25+02	4,53+02	4,88+02	5,05+02	6,09+02	7,20+02	6,13+02	6,22+02	6,31+02
350	3,30+02	3,07+02	2,30+02	1,68+02	3,11+02	3,78+02	3,92+02	4,52+02	5,73+02	6,22+02	4,29+02	5,31+02
400	3,22+02	2,99+02	1,85+02	1,05+02	2,03+02	2,76+02	2,71+02	2,92+02	3,54+02	4,29+02	1,76+02	2,45+02
500	1,71+02	1,57+02	9,05+01	4,78+01	8,14+01	1,19+02	1,11+02	1,09+02	1,19+02	1,76+02	7,80+01	2,45+02
600	8,46+01	7,76+01	4,44+01	2,33+01	3,52+01	5,37+01	4,97+01	4,62+01	4,81+01	7,80+01	2,27+01	1,10+02
800	2,39+01	2,26+01	1,40+01	7,43+00	1,12+01	1,90+01	1,71+01	1,51+01	1,52+01	2,27+01	2,98+01	2,98+01
1000	1,04+01	1,05+01	7,28+00	4,22+00	6,26+00	1,07+01	9,33+00	7,86+00	7,47+00	1,05+01	1,31+01	1,31+01



Таблица 1376

$\bar{\omega} = 150$ , сентябрь,  $\Phi = 60^\circ$  с. ш.,  $\lambda = 90^\circ$  з. д.

Параметр	Концентрация электронов в максимумах ионизированных слоев, $m^{-3}$ , для местного времени, ч											
	0	2	4	6	8	10	12	14	16	18	20	22
NME	1,41+11	1,78+11	2,67+11	3,27+11	3,53+11	1,42+11	1,52+11	1,40+11	1,06+11	3,37+11	3,27+11	2,43+11
NMF1	—	—	—	—	—	2,61+11	2,73+11	2,61+11	—	—	—	—
NMF2	3,08+11	3,19+11	2,45+11	2,50+11	4,11+11	4,77+11	7,49+11	8,39+11	7,50+11	6,14+11	4,81+11	3,41+11

Таблица 1377

$\bar{\omega} = 150$ , сентябрь,  $\Phi = 60^\circ$  с. ш.,  $\lambda = 90^\circ$  з. д.

Параметр	Высоты максимумов ионизированных слоев, км, для местного времени, ч											
	0	2	4	6	8	10	12	14	16	18	20	22
NME	115	114	113	113	113	111	111	111	117	113	113	113
NMF1	—	—	—	—	—	218	231	227	—	—	—	—
NMF2	297	298	294	283	272	270	301	303	298	280	281	288

Таблица 1378

$\bar{\omega} = 150$ , сентябрь,  $\Phi = 60^\circ$  с. ш.,  $\lambda = 90^\circ$  з. д.

Высота, км	Концентрация электронов на фиксированных высотах, $m^{-3}$ , для местного времени, ч											
	0	2	4	6	8	10	12	14	16	18	20	22
65	—	—	—	—	—	—	—	—	—	—	—	—
70	—	—	—	—	—	—	—	—	—	—	—	—
80	1,20+10	1,59+10	2,53+10	3,13+10	3,33+10	1,14+10	1,32+10	1,14+10	5,79+09	3,23+10	3,16+10	2,27+10
90	4,00+10	5,17+10	8,01+10	9,90+10	1,06+11	5,02+10	5,63+10	5,01+10	2,63+10	1,02+11	9,92+10	7,23+10
100	9,31+10	1,20+11	1,85+11	2,27+11	2,43+11	1,08+11	1,19+11	1,08+11	5,87+10	2,34+11	2,28+11	1,67+11
110	1,36+11	1,73+11	2,63+11	3,22+11	3,47+11	1,41+11	1,52+11	1,40+11	9,56+10	3,32+11	3,23+11	2,38+11
120	1,36+11	1,69+11	2,48+11	3,01+11	3,28+11	1,37+11	1,46+11	1,34+11	1,05+11	3,11+11	3,02+11	2,27+11
130	1,18+11	1,42+11	1,99+11	2,38+11	2,62+11	1,31+11	1,39+11	1,27+11	9,68+10	2,44+11	2,37+11	1,83+11
140	1,03+11	1,21+11	1,62+11	1,91+11	2,17+11	1,34+11	1,40+11	1,27+11	9,89+10	1,96+11	1,90+11	1,51+11
160	8,77+10	9,73+10	1,21+11	1,45+11	1,90+11	1,42+11	1,46+11	1,29+11	1,32+11	1,48+11	1,36+11	1,14+11
180	7,94+10	8,53+10	9,98+10	1,36+11	1,98+11	1,54+11	1,55+11	1,35+11	1,77+11	1,42+11	1,10+11	9,58+10
200	7,56+10	7,90+10	8,61+10	1,37+11	2,20+11	1,81+11	1,67+11	1,47+11	2,32+11	1,72+11	1,32+11	8,85+10
250	2,08+11	2,13+11	1,77+11	2,11+11	3,84+11	4,50+11	4,85+11	5,55+11	5,15+11	5,34+11	4,13+11	2,66+11
300	3,07+11	3,19+11	2,43+11	2,44+11	3,86+11	4,42+11	7,48+11	8,38+11	7,48+11	5,89+11	4,61+11	3,35+11
350	2,67+11	2,76+11	2,08+11	2,00+11	3,04+11	3,46+11	6,46+11	7,30+11	6,36+11	4,76+11	3,74+11	2,82+11
400	2,23+11	2,26+11	1,68+11	1,59+11	2,39+11	2,68+11	5,12+11	5,81+11	5,06+11	3,74+11	2,96+11	2,31+11
500	1,50+11	1,47+11	1,08+11	9,89+10	1,47+11	1,62+11	3,18+11	3,56+11	3,08+11	2,25+11	1,79+11	1,49+11
600	9,61+10	9,31+10	6,79+10	6,07+10	8,95+10	9,57+10	1,92+11	2,13+11	1,85+11	1,36+11	1,07+11	9,48+10
800	4,01+10	3,92+10	2,95+10	2,75+10	4,35+10	4,33+10	8,41+10	8,94+10	7,61+10	5,64+10	4,34+10	4,16+10
1000	2,69+10	2,62+10	2,00+10	1,88+10	2,98+10	2,70+10	5,05+10	5,36+10	4,51+10	3,34+10	2,64+10	2,80+10

$\omega = 150$ , сентябрь,  $\varphi = 60^\circ$  с. ш.,  $\lambda = 90^\circ$  з. д.

Высо- та, км	Температура электронов на фиксированных высотах, К, для местного времени, ч											
	0	2	4	6	8	10	12	14	16	18	20	22
90	528	532	556	630	686	699	701	699	686	630	556	532
100	633	635	649	691	723	730	731	730	723	691	649	635
110	680	682	694	732	761	768	768	768	761	732	694	682
120	712	714	728	770	803	810	811	810	803	770	728	714
130	755	757	773	820	856	864	865	864	856	820	773	757
140	1003	1006	1027	1057	1070	1081	1082	1070	1070	1057	1027	1006
160	1181	1190	1231	1309	1342	1355	1349	1346	1327	1289	1224	1188
180	1347	1363	1425	1540	1582	1592	1569	1564	1538	1483	1405	1358
200	1712	1754	1872	2029	2061	2039	1950	1937	1901	1821	1798	1733
250	1989	2058	2234	2420	2421	2354	2198	2171	2128	2056	2084	2016
300	2105	2193	2431	2660	2619	2503	2308	2251	2207	2194	2180	2124
350	2152	2255	2545	2817	2746	2597	2393	2317	2285	2317	2219	2165
400	2235	2342	2677	2984	2961	2855	2735	2722	2774	2697	2417	2257
500	2316	2421	2782	3115	3156	3109	3080	3141	3277	3063	2623	2353
600	2451	2547	2891	3282	3388	3350	3336	3409	3558	3268	2768	2505
800	2584	2669	2991	3441	3606	3568	3554	3628	3777	3427	2891	2654

 $\omega = 150$ , сентябрь,  $\varphi = 60^\circ$  с. ш.,  $\lambda = 90^\circ$  з. д.

Высо- та, км	Эффективная частота соударений электронов на фиксированных высотах, с <sup>-1</sup> , для местного времени, ч											
	0	2	4	6	8	10	12	14	16	18	20	22
65	2,29+07	2,29+07	2,29+07	2,29+07	2,29+07	2,29+07	2,29+07	2,29+07	2,29+07	2,29+07	2,29+07	2,29+07
70	1,05+07	1,05+07	1,05+07	1,05+07	1,05+07	1,05+07	1,05+07	1,05+07	1,05+07	1,05+07	1,05+07	1,05+07
80	1,75+06	1,75+06	1,75+06	1,75+06	1,75+06	1,75+06	1,75+06	1,75+06	1,75+06	1,75+06	1,75+06	1,75+06
90	2,81+05	2,81+05	2,81+05	2,81+05	2,81+05	2,81+05	2,81+05	2,81+05	2,81+05	2,81+05	2,81+05	2,81+05
100	6,28+04	6,28+04	6,28+04	6,28+04	6,28+04	6,28+04	6,28+04	6,28+04	6,28+04	6,28+04	6,28+04	6,28+04
110	1,18+04	1,18+04	1,18+04	1,18+04	1,18+04	1,18+04	1,18+04	1,18+04	1,18+04	1,18+04	1,18+04	1,18+04
120	7,63+03	7,74+03	8,07+03	8,52+03	8,80+03	8,37+03	8,40+03	8,37+03	8,23+03	8,54+03	8,23+03	7,92+03
130	3,19+03	3,25+03	3,44+03	3,65+03	3,80+03	3,51+03	3,54+03	3,52+03	3,43+03	3,69+03	3,57+03	3,38+03
140	1,72+03	1,76+03	1,87+03	1,99+03	2,09+03	1,93+03	1,95+03	1,93+03	1,86+03	2,03+03	1,96+03	1,84+03
160	7,85+02	7,98+02	8,40+02	8,92+02	9,73+02	9,08+02	9,20+02	8,99+02	9,02+02	9,16+02	8,81+02	8,34+02
180	4,37+02	4,42+02	4,61+02	5,13+02	5,91+02	5,49+02	5,54+02	5,36+02	5,84+02	5,36+02	4,86+02	4,61+02
200	2,74+02	2,76+02	2,82+02	3,34+02	4,11+02	3,82+02	3,75+02	3,62+02	4,39+02	3,83+02	3,39+02	2,90+02
250	2,19+02	2,16+02	1,79+02	1,91+02	2,93+02	3,37+02	3,78+02	4,27+02	4,11+02	4,42+02	3,58+02	2,61+02
300	2,08+02	2,05+02	1,46+02	1,34+02	2,01+02	2,36+02	4,19+02	4,76+02	4,40+02	3,67+02	2,86+02	2,22+02
350	1,57+02	1,53+02	1,02+02	8,75+01	1,32+02	1,60+02	3,25+02	4,76+02	3,42+02	2,61+02	2,08+02	1,64+02
400	1,24+02	1,17+02	7,39+01	6,10+01	9,36+01	1,14+02	2,41+02	2,86+02	2,55+02	1,86+02	1,57+02	1,27+02
500	7,72+01	7,09+01	4,29+01	3,35+01	5,00+01	5,83+01	1,21+02	2,86+02	1,15+02	8,80+01	8,24+01	7,60+01
600	4,67+01	4,24+01	2,52+01	1,91+01	2,75+01	3,01+01	6,11+01	6,56+01	5,35+01	4,35+01	4,33+01	4,51+01
800	1,79+01	1,65+01	1,03+01	7,93+00	1,19+01	1,21+01	2,36+01	2,43+01	1,94+01	1,64+01	1,61+01	1,79+01
1000	1,11+01	1,03+01	6,60+00	5,04+00	7,45+00	6,85+00	1,29+01	1,32+01	1,05+01	9,00+00	9,19+00	1,11+01



Таблица 1381

$\bar{\omega} = 150$ , сентябрь,  $\Phi = 40^\circ$  с. ш.,  $\lambda = 30^\circ$  в. д.

Параметр	Концентрация электронов в максимумах ионизированных слоев, $m^{-3}$ , для местного времени, ч											
	0	2	4	6	8	10	12	14	16	18	20	22
NME	4,29+09	4,62+09	6,12+09	4,08+10	1,22+11	1,75+11	1,96+11	1,75+11	1,22+11	3,58+10	6,98+09	4,60+09
NMF1	—	—	—	—	—	3,72+11	3,97+11	3,72+11	—	—	—	—
NMF2	6,67+11	5,57+11	4,24+11	6,02+11	1,17+12	1,45+12	1,52+12	1,49+12	1,40+12	1,19+12	9,44+11	7,26+11

Таблица 1382

$\bar{\omega} = 150$ , сентябрь,  $\Phi = 40^\circ$  с. ш.,  $\lambda = 30^\circ$  в. д.

Параметр	Высоты максимумов ионизированных слоев, км, для местного времени, ч											
	0	2	4	6	8	10	12	14	16	18	20	22
HME	100	101	104	114	110	107	106	107	110	115	104	101
HMF1	—	—	—	—	—	217	235	227	—	—	—	—
HMF2	377	383	363	301	277	304	328	319	311	319	339	363

Таблица 1383

$\bar{\omega} = 150$ , сентябрь,  $\Phi = 40^\circ$  с. ш.,  $\lambda = 30^\circ$  в. д.

Высота, км	Концентрация электронов на фиксированных высотах, $m^{-3}$ , для местного времени, ч											
	0	2	4	6	8	10	12	14	16	18	20	22
65	—	—	—	—	3,10+07	1,24+08	1,56+08	1,25+08	3,11+07	—	—	—
70	—	—	—	—	2,45+08	6,60+08	7,69+08	6,58+08	2,44+08	—	—	—
80	—	—	—	—	7,37+08	1,46+09	1,68+09	1,46+09	7,38+08	—	—	—
90	9,21+08	1,02+09	1,20+09	2,31+08	7,69+09	2,14+10	2,76+10	2,13+10	7,57+09	1,19+09	1,19+09	8,18+08
100	4,29+09	4,52+09	4,99+09	2,76+10	6,57+10	1,33+11	2,76+10	1,33+11	6,50+10	5,87+09	5,87+09	4,54+09
110	1,75+09	1,88+09	4,65+09	3,81+10	1,22+11	1,72+11	1,60+11	1,33+11	1,22+11	1,42+10	1,42+10	2,01+09
120	7,91+08	8,76+08	2,01+09	3,73+10	1,06+11	1,49+11	1,91+11	1,72+11	1,06+11	3,21+10	3,21+10	8,81+08
130	1,55+09	2,17+09	1,84+09	2,94+10	1,04+11	1,59+11	1,66+11	1,49+11	1,04+11	3,44+10	3,44+10	1,34+09
140	3,28+09	4,14+09	2,59+09	2,80+10	1,29+11	1,86+11	1,59+11	1,59+11	1,29+11	2,94+10	2,94+10	2,59+09
160	2,04+09	2,05+09	3,67+09	3,67+10	1,49+11	1,86+11	1,55+11	1,87+11	1,45+11	2,92+10	2,92+10	2,59+09
180	3,58+09	4,08+09	6,36+09	5,80+10	2,15+11	2,02+11	1,51+11	2,00+11	1,45+11	4,02+10	4,02+10	2,36+09
200	1,64+10	1,45+10	1,18+10	9,42+10	2,15+11	2,24+11	1,54+11	2,15+11	2,03+11	6,61+10	6,61+10	3,28+09
250	8,66+10	6,57+10	6,50+10	4,05+11	1,07+12	2,78+11	1,65+11	2,42+11	2,51+11	1,10+11	1,10+11	1,18+10
300	3,22+11	2,39+11	2,66+11	6,02+11	1,13+12	9,62+11	7,86+11	7,63+11	8,39+11	5,89+11	5,89+11	1,09+11
350	6,31+11	5,10+11	4,19+11	5,17+11	8,75+11	1,44+12	1,45+12	1,44+12	1,38+12	1,15+12	1,15+12	4,46+11
400	6,35+11	5,43+11	3,86+11	3,80+11	6,42+11	1,27+12	1,47+12	1,39+12	1,25+12	1,09+12	1,09+12	7,17+11
500	3,61+11	3,15+11	2,19+11	2,01+11	3,32+11	9,75+11	7,00+11	6,09+11	9,42+11	8,11+11	7,35+11	6,52+11
600	1,94+11	1,73+11	1,27+11	1,17+11	1,81+11	2,85+11	3,90+11	3,35+11	5,10+11	4,31+11	3,95+11	3,62+11
800	7,47+10	7,04+10	5,61+10	4,92+10	7,17+10	1,11+11	1,55+11	1,34+11	2,78+11	2,36+11	2,17+11	2,00+11
1000	4,81+10	4,50+10	3,64+10	3,21+10	4,50+10	6,94+10	9,72+10	8,45+10	7,23+10	6,44+10	5,86+10	5,29+10

$\varphi = 150$ , сентябрь,  $\Phi = 40^\circ$  с. ш.,  $\lambda = 30^\circ$  в. д.

Высота, км	Температура электронов на фиксированных высотах, К, для местного времени, ч											
	0	2	4	6	8	10	12	14	16	18	20	22
90	183	183	183	183	183	183	183	183	183	183	183	183
100	195	195	195	194	195	195	195	195	195	195	195	195
110	252	252	251	251	252	255	255	256	257	257	255	253
120	374	373	371	382	411	408	382	408	411	388	382	376
130	504	502	498	497	513	522	556	524	529	528	519	508
140	625	622	616	614	654	677	708	677	662	661	647	631
160	847	847	901	942	967	1044	1087	1044	967	942	901	847
180	953	956	1039	1139	1241	1367	1428	1367	1241	1169	1074	951
200	1031	1039	1140	1310	1447	1630	1684	1588	1447	1378	1160	1024
250	1118	1145	1255	1625	1802	1841	1856	1737	1604	1473	1193	1120
300	1146	1188	1298	1844	2043	1834	1837	1753	1601	1301	1231	1159
350	1184	1227	1361	2048	2343	1979	1864	1795	1728	1439	1251	1176
400	1229	1271	1432	2234	2658	2165	1940	1903	1904	1616	1349	1221
500	1313	1362	1536	2479	3181	2781	2483	2315	2372	2067	1529	1316
600	1391	1449	1626	2678	3626	3330	2974	2729	2806	2481	1695	1402
800	1496	1554	1733	2856	3898	3619	3292	3121	3255	2860	1882	1527
1000	1596	1654	1833	3015	4116	3837	2552	3475	3666	3200	2056	1648

Таблица 1385

 $\varphi = 150$ , сентябрь,  $\Phi = 40^\circ$  с. ш.,  $\lambda = 30^\circ$  в. д.

Высота, км	Эффективная частота соударений электронов на фиксированных высотах, с <sup>-1</sup> , для местного времени, ч											
	0	2	4	6	8	10	12	14	16	18	20	22
65	2,17+07	2,17+07	2,17+07	2,17+07	2,17+07	2,17+07	2,17+07	2,17+07	2,17+07	2,17+07	2,17+07	2,17+07
70	9,91+06	9,91+06	9,91+06	9,91+06	9,91+06	9,91+06	9,91+06	9,91+06	9,91+06	9,91+06	9,91+06	9,91+06
80	1,82+06	1,82+06	1,82+06	1,82+06	1,82+06	1,82+06	1,82+06	1,82+06	1,82+06	1,82+06	1,82+06	1,82+06
90	3,22+05	3,22+05	3,22+05	3,22+05	3,22+05	3,22+05	3,22+05	3,22+05	3,22+05	3,22+05	3,22+05	3,22+05
100	6,76+04	6,76+04	6,76+04	6,76+04	6,76+04	6,76+04	6,76+04	6,76+04	6,76+04	6,76+04	6,76+04	6,76+04
110	1,71+04	1,71+04	1,71+04	1,71+04	1,71+04	1,71+04	1,71+04	1,71+04	1,71+04	1,71+04	1,71+04	1,71+04
120	6,32+03	6,31+03	6,32+03	7,06+03	7,51+03	7,04+03	6,81+03	7,05+03	7,52+03	7,07+03	6,33+03	6,32+03
130	2,47+03	2,46+03	2,47+03	2,75+03	3,05+03	3,12+03	3,05+03	3,15+03	3,09+03	2,79+03	2,51+03	2,47+03
140	1,23+03	1,23+03	1,24+03	1,40+03	1,71+03	1,87+03	1,79+03	1,90+03	1,75+03	1,44+03	1,27+03	1,23+03
160	5,09+02	5,04+02	5,28+02	6,18+02	8,44+02	9,46+02	8,79+02	9,60+02	8,63+02	6,53+02	5,54+02	5,12+02
180	2,56+02	2,54+02	2,70+02	3,68+02	5,83+02	5,90+02	5,24+02	5,95+02	5,92+02	4,05+02	2,94+02	2,57+02
200	1,64+02	1,59+02	1,60+02	2,71+02	5,15+02	4,39+02	3,51+02	4,26+02	4,52+02	3,06+02	1,76+02	1,58+02
250	1,63+02	1,29+02	1,18+02	3,83+02	8,13+02	7,20+02	5,97+02	6,36+02	7,69+02	6,19+02	3,79+02	1,97+02
300	4,61+02	3,28+02	3,20+02	4,27+02	6,81+02	1,01+03	1,02+03	1,09+03	1,19+03	1,34+03	1,02+03	6,24+02
350	8,41+02	6,45+02	4,55+02	3,08+02	4,25+02	7,88+02	9,95+02	9,98+02	9,48+02	1,09+03	1,14+03	9,65+02
400	7,98+02	6,49+02	3,87+02	1,97+02	2,57+02	5,27+02	7,61+02	7,13+02	6,17+02	6,78+02	8,03+02	8,27+02
500	4,10+02	3,39+02	1,96+02	8,84+01	1,01+02	1,93+02	3,07+02	2,96+02	2,39+02	2,48+02	3,57+02	4,10+02
600	2,02+02	1,69+02	1,04+02	4,58+01	4,49+01	8,03+01	1,30+02	1,27+02	1,01+02	1,03+02	1,68+02	2,05+02
800	6,98+01	6,20+01	4,20+01	1,74+01	1,59+01	2,75+01	4,44+01	4,15+01	3,29+01	3,51+01	5,95+01	7,34+01
1000	4,07+01	3,61+01	2,50+01	1,05+01	9,21+00	1,58+01	2,48+01	2,23+01	1,76+01	1,92+01	3,40+01	4,26+01



Таблица 1386

$\bar{\omega} = 150$ , сентябрь,  $\Phi = 40^\circ$  с. ш.,  $\lambda = 150^\circ$  в. д.

Концентрация электронов в максимумах ионизированных слоев, м <sup>-3</sup> , для местного времени, ч												
Параметр	0	2	4	6	8	10	12	14	16	18	20	22
NME	4,29+09	4,62+09	6,12+09	4,08+10	1,22+11	1,75+11	1,96+11	1,75+11	1,22+11	3,58+10	6,98+09	4,60+09
NMF1	—	—	—	—	—	3,76+11	4,01+11	3,76+11	—	—	—	—
NMF2	5,92+11	4,82+11	4,47+11	6,96+11	1,40+12	1,51+12	1,56+12	1,55+12	1,44+12	1,18+12	8,65+11	6,75+11

Таблица 1387

$\bar{\omega} = 150$ , сентябрь,  $\Phi = 40^\circ$  с. ш.,  $\lambda = 150^\circ$  в. д.

Высоты максимумов ионизированных слоев, км, для местного времени, ч												
Параметр	0	2	4	6	8	10	12	14	16	18	20	22
NME	100	101	104	114	110	107	106	107	110	115	104	101
NMF1	—	—	—	—	—	211	236	235	—	—	—	—
NMF2	373	375	368	315	281	298	333	334	322	324	341	364

Таблица 1388

$\bar{\omega} = 150$ , сентябрь,  $\Phi = 40^\circ$  с. ш.,  $\lambda = 150^\circ$  в. д.

Концентрация электронов на фиксированных высотах, м <sup>-3</sup> , для местного времени, ч												
Высота, км	0	2	4	6	8	10	12	14	16	18	20	22
65	—	—	—	—	3,10+07	1,24+08	1,56+08	1,25+08	3,11+07	—	—	—
70	—	—	—	—	2,45+08	6,60+08	7,69+08	6,58+08	2,44+08	—	—	—
80	—	—	—	2,31+08	7,37+08	1,46+09	1,68+09	1,46+09	7,38+08	—	—	—
90	9,21+08	1,02+09	1,20+09	2,76+10	7,69+09	2,14+10	2,76+10	2,13+10	7,57+09	2,25+08	1,19+09	8,18+08
100	4,29+09	4,52+09	4,99+09	1,68+10	6,57+10	1,33+11	1,60+11	1,33+11	6,50+10	2,56+09	5,87+09	4,54+09
110	1,75+09	1,88+09	4,65+09	3,81+10	1,22+11	1,72+11	1,91+11	1,72+11	1,22+11	1,42+10	5,32+09	2,01+09
120	7,91+08	8,76+08	2,01+09	3,73+10	1,06+11	1,49+11	1,66+11	1,49+11	1,06+11	3,21+10	2,31+09	8,81+08
130	1,55+09	2,17+09	1,84+09	2,94+10	1,04+11	1,59+11	1,60+11	1,59+11	1,04+11	3,44+10	2,24+09	1,34+09
140	3,28+09	4,14+09	2,59+09	2,80+10	1,29+11	1,86+11	1,55+11	1,87+11	1,28+11	2,94+10	4,72+09	2,59+09
160	2,04+09	2,05+09	3,67+09	3,67+10	1,49+11	~2,04+11	1,51+11	2,00+11	1,45+11	2,92+10	6,43+09	2,36+09
180	3,58+09	4,08+09	6,36+09	5,80+10	2,15+11	2,35+11	1,54+11	2,14+11	2,03+11	6,61+10	7,35+09	3,28+09
200	1,62+10	1,43+10	1,18+10	9,23+10	3,37+11	3,25+11	1,65+11	2,33+11	2,74+11	1,09+11	1,40+10	1,18+10
250	8,35+10	6,56+10	6,41+10	3,76+11	1,24+12	1,11+12	7,57+11	6,05+11	7,67+11	5,41+11	2,28+11	1,03+11
300	3,09+11	2,40+11	2,62+11	6,82+11	1,36+12	1,51+12	1,47+12	1,40+12	1,39+12	1,12+12	7,18+11	4,13+11
350	5,70+11	4,59+11	4,38+11	6,45+11	1,09+12	1,30+12	1,53+12	1,25+12	1,36+12	1,13+12	8,57+11	6,66+11
400	5,61+11	4,62+11	4,18+11	4,95+11	8,08+11	1,03+12	1,29+12	1,25+12	1,07+12	8,72+11	7,05+11	6,17+11
500	3,35+11	2,80+11	2,48+11	2,61+11	4,14+11	5,60+11	7,91+11	7,46+11	6,21+11	5,08+11	4,16+11	3,67+11
600	1,93+11	1,66+11	1,50+11	1,54+11	2,21+11	3,04+11	4,40+11	4,11+11	3,40+11	2,84+11	2,41+11	2,16+11
800	8,13+10	7,54+10	7,09+10	6,60+10	8,52+10	1,17+11	1,74+11	1,63+11	1,37+11	1,20+11	1,05+11	9,36+10
1000	5,58+10	5,12+10	4,72+10	4,28+10	5,29+10	7,33+10	1,09+11	1,04+11	8,88+10	7,98+10	7,08+10	6,41+10



Таблица 1389

 $\bar{\omega} = 150$ , сентябрь,  $\Phi = 40^\circ$  с. ш.,  $\lambda = 150^\circ$  в. д.

Высо- та, км	Температура электронов на фиксированных высотах, К, для местного времени, ч											
	0	2	4	6	8	10	12	14	16	18	20	22
90	183	183	183	183	183	183	183	183	183	183	183	183
100	194	194	194	194	194	194	194	194	194	194	194	194
110	251	250	249	249	251	252	253	254	255	255	253	251
120	372	371	368	378	409	406	380	406	409	386	380	374
130	501	499	495	494	513	522	553	522	526	525	516	505
140	621	618	613	611	644	669	695	669	659	657	643	627
160	832	832	861	877	935	1024	1061	1024	935	877	861	832
180	943	964	995	1099	1227	1346	1396	1346	1227	1143	1066	939
200	1020	1054	1087	1284	1458	1626	1659	1556	1434	1392	1168	1015
250	1087	1133	1167	1589	1770	1789	1764	1605	1490	1446	1182	1111
300	1121	1156	1192	1761	1954	1685	1634	1481	1356	1291	1220	1149
350	1171	1201	1244	1878	2209	1817	1652	1511	1484	1371	1240	1166
400	1237	1257	1305	1980	2499	2007	1738	1631	1680	1567	1371	1241
500	1327	1371	1401	2169	3032	2695	2306	2092	2165	2071	1597	1337
600	1403	1475	1485	2343	3497	3309	2822	2520	2615	2529	1800	1414
800	1507	1584	1590	2533	3772	3608	3167	2946	3100	2890	1932	1518
1000	1607	1684	1690	2710	3990	3826	3452	3335	3549	3202	2039	1618

Таблица 1390

 $\bar{\omega} = 150$ , сентябрь,  $\Phi = 40^\circ$  с. ш.,  $\lambda = 150^\circ$  в. д.

Высо- та, км	Эффективная частота соударений электронов на фиксированных высотах, с <sup>-1</sup> , для местного времени, ч											
	0	2	4	6	8	10	12	14	16	18	20	22
65	2,17+07	2,17+07	2,17+07	2,17+07	2,17+07	2,17+07	2,17+07	2,17+07	2,17+07	2,17+07	2,17+07	2,17+07
70	9,91+06	9,91+06	9,91+06	9,91+06	9,91+06	9,91+06	9,91+06	9,91+06	9,91+06	9,91+06	9,91+06	9,91+06
80	1,82+06	1,82+06	1,82+06	1,82+06	1,82+06	1,82+06	1,82+06	1,82+06	1,82+06	1,82+06	1,82+06	1,82+06
90	3,22+05	3,22+05	3,22+05	3,22+05	3,22+05	3,22+05	3,22+05	3,22+05	3,22+05	3,22+05	3,22+05	3,22+05
100	6,76+04	6,76+04	6,76+04	6,76+04	6,76+04	6,76+04	6,76+04	6,76+04	6,76+04	6,76+04	6,76+04	6,76+04
110	1,71+04	1,71+04	1,71+04	1,71+04	1,71+04	1,71+04	1,71+04	1,71+04	1,71+04	1,71+04	1,71+04	1,71+04
120	6,41+03	6,41+03	6,42+03	7,16+03	7,68+03	7,19+03	6,95+03	7,20+03	7,69+03	7,17+03	6,43+03	6,41+03
130	2,45+03	2,44+03	2,45+03	2,75+03	3,09+03	3,16+03	3,09+03	3,19+03	3,14+03	2,79+03	2,48+03	2,45+03
140	1,20+03	1,20+03	1,21+03	1,37+03	1,73+03	1,89+03	1,81+03	1,92+03	1,76+03	1,41+03	1,24+03	1,21+03
160	5,09+02	5,04+02	5,18+02	6,03+02	8,51+02	9,59+02	8,85+02	9,70+02	8,70+02	6,37+02	5,43+02	5,12+02
180	2,58+02	2,59+02	2,66+02	3,69+02	5,90+02	6,09+02	5,28+02	6,01+02	5,99+02	4,07+02	2,96+02	2,59+02
200	1,65+02	1,61+02	1,58+02	2,73+02	5,17+02	4,81+02	3,54+02	4,24+02	4,81+02	3,07+02	1,79+02	1,59+02
250	1,64+02	1,30+02	1,24+02	3,69+02	9,58+02	8,58+02	6,17+02	5,73+02	7,82+02	5,87+02	3,47+02	1,89+02
300	4,57+02	3,42+02	3,56+02	5,16+02	8,73+02	1,20+03	1,23+03	1,35+03	1,52+03	1,33+03	9,25+02	5,86+02
350	7,73+02	6,00+02	5,43+02	4,35+02	5,75+02	9,18+02	1,24+03	1,41+03	1,30+03	1,21+03	1,07+03	9,10+02
400	6,98+02	5,61+02	4,81+02	3,06+02	3,53+02	6,20+02	9,62+02	1,03+03	8,44+02	7,62+02	7,53+02	7,64+02
500	3,74+02	2,99+02	2,56+02	1,40+02	1,35+02	2,17+02	3,87+02	4,22+02	3,34+02	2,92+02	3,53+02	4,06+02
600	1,98+02	1,58+02	1,41+02	7,35+01	5,80+01	8,65+01	1,59+02	1,76+02	1,38+02	1,21+02	1,71+02	2,19+02
800	7,51+01	6,46+01	6,04+01	2,79+01	1,99+01	2,93+01	5,27+01	5,51+01	4,30+01	4,18+01	6,66+01	8,54+01
1000	4,68+01	4,00+01	3,67+01	1,64+01	1,13+01	1,67+01	2,91+01	2,91+01	2,27+01	2,38+01	4,15+01	5,32+01



Таблица 1391

$\omega = 150$ , сентябрь,  $\varphi = 40^\circ$  с. ш.,  $\lambda = 90^\circ$  з. д.

Параметр	Концентрация электронов в максимумах ионизированных слоев, м <sup>-3</sup> , для местного времени, ч											
	0	2	4	6	8	10	12	14	16	18	20	22
NME	4,29+09	4,62+09	6,12+09	4,08+10	1,22+11	1,75+11	1,96+11	1,75+11	1,22+11	3,58+10	6,98+09	4,60+09
NMF1	—	—	—	—	—	3,48+11	3,71+11	3,48+11	—	—	—	—
NMF2	4,69+11	4,05+11	3,57+11	4,66+11	8,94+11	8,26+11	1,18+12	1,24+12	1,17+12	1,03+12	8,17+11	3,86+11

Таблица 1392

$\omega = 150$ , сентябрь,  $\varphi = 40^\circ$  с. ш.,  $\lambda = 90^\circ$  з. д.

Параметр	Высоты максимумов ионизированных слоев, км, для местного времени, ч											
	0	2	4	6	8	10	12	14	16	18	20	22
HME	100	101	104	114	110	107	106	107	110	115	104	101
HMF1	—	—	—	—	—	214	228	222	—	—	—	—
HMF2	349	356	352	304	275	278	307	305	297	310	327	339

Таблица 1393

$\omega = 150$ , сентябрь,  $\varphi = 40^\circ$  с. ш.,  $\lambda = 90^\circ$  з. д.

Высота, км	Концентрация электронов на фиксированных высотах, м <sup>-3</sup> , для местного времени, ч											
	0	2	4	6	8	10	12	14	16	18	20	22
65	—	—	—	—	3,10+07	1,24+08	1,56+08	1,25+08	3,11+07	—	—	—
70	—	—	—	—	2,45+08	6,60+08	7,69+08	6,58+08	2,44+08	—	—	—
80	—	—	—	—	7,37+08	1,46+09	1,68+09	1,46+09	7,38+08	—	—	—
90	9,21+08	1,02+09	1,20+09	2,31+08	7,69+09	2,14+10	2,76+10	2,13+10	7,57+09	2,25+08	1,19+09	8,18+08
100	4,29+09	4,52+09	4,99+09	2,76+09	6,57+10	1,33+11	1,60+11	1,33+11	6,50+10	2,56+09	5,87+09	4,54+09
110	1,75+09	1,88+09	4,65+09	1,68+10	1,22+11	1,72+11	1,91+11	1,72+11	1,22+11	1,42+10	5,32+09	2,01+09
120	7,91+08	8,76+08	2,01+09	3,81+10	1,06+11	1,49+11	1,66+11	1,49+11	1,06+11	3,21+10	2,31+09	8,81+08
130	1,55+09	2,17+09	1,84+09	3,73+10	1,04+11	1,59+11	1,67+11	1,47+11	1,04+11	3,44+10	2,24+09	1,34+09
140	3,28+09	4,14+09	2,59+09	2,94+10	1,28+11	1,85+11	1,69+11	1,47+11	1,27+11	2,94+10	4,72+09	2,59+09
160	2,04+09	2,05+09	3,67+09	2,80+10	1,48+11	1,98+11	1,77+11	1,51+11	1,44+11	4,02+10	6,43+09	2,36+09
180	3,58+09	4,08+09	6,36+09	5,80+10	2,13+11	2,14+11	1,90+11	1,62+11	2,01+11	6,61+10	7,35+09	3,28+09
200	1,66+10	1,52+10	1,20+10	9,20+10	3,10+11	2,66+11	2,11+11	1,84+11	2,79+11	1,10+11	1,43+10	1,18+10
250	1,03+11	7,82+10	8,35+10	2,95+11	8,21+11	7,42+11	7,61+11	8,96+11	8,33+11	5,81+11	2,94+11	1,04+11
300	3,52+11	2,77+11	2,60+11	4,66+11	8,57+11	7,99+11	1,18+12	1,24+12	1,16+12	1,02+12	7,56+11	3,24+11
350	4,68+11	4,04+11	3,56+11	4,03+11	6,42+11	6,27+11	1,05+12	1,07+12	9,43+11	8,85+11	7,72+11	3,79+11
400	3,86+11	3,49+11	3,04+11	2,86+11	4,67+11	4,71+11	8,21+11	8,04+11	6,79+11	6,23+11	5,71+11	3,00+11
500	2,13+11	1,92+11	1,65+11	1,47+11	2,36+11	2,55+11	4,53+11	4,13+11	3,27+11	2,79+11	2,71+11	1,61+11
600	1,10+11	1,00+11	8,70+10	7,91+10	1,24+11	1,41+11	2,52+11	2,22+11	1,72+11	1,42+11	1,36+11	8,64+10
800	3,59+10	3,34+10	2,97+10	2,74+10	4,57+10	5,55+10	9,68+10	8,36+10	6,44+10	5,18+10	4,75+10	3,10+10
1000	1,91+10	1,81+10	1,68+10	1,68+10	2,79+10	3,43+10	5,87+10	4,95+10	3,74+10	2,89+10	2,61+10	1,71+10

$\omega = 150$ , сентябрь,  $\Phi = 40^\circ$  с. ш.,  $\lambda = 90^\circ$  з. д.

Высота, км	Температура электронов на фиксированных высотах, К, для местного времени, ч											
	0	2	4	6	8	10	12	14	16	18	20	22
90	183	183	183	183	183	183	183	183	183	183	183	183
100	197	197	197	197	197	197	197	198	198	198	197	197
110	257	257	256	256	257	256	256	261	262	262	260	258
120	381	380	378	377	411	407	407	407	411	395	390	384
130	514	512	508	507	514	523	534	534	539	538	528	518
140	637	634	628	626	649	668	668	668	675	673	659	643
160	826	821	823	907	951	982	982	982	951	907	867	838
180	948	941	950	1117	1183	1246	1246	1246	1183	1135	1007	965
200	1026	1017	1071	1311	1422	1490	1479	1479	1395	1320	1099	1046
250	1134	1190	1342	1746	1882	1873	1853	1853	1724	1454	1276	1152
300	1245	1337	1557	2139	2293	2184	2178	2178	2026	1617	1421	1277
350	1325	1425	1713	2441	2543	2320	2346	2346	2226	1779	1547	1369
400	1392	1488	1833	2668	2772	2462	2482	2482	2405	1954	1660	1448
500	1497	1582	1978	2918	3202	2906	2930	2930	2875	2381	1845	1578
600	1595	1669	2094	3106	3576	3329	3369	3369	3323	2784	2015	1700
800	1778	1821	2205	3283	3837	3597	3660	3660	3657	3114	2281	1925
1000	1959	1971	2305	3442	4055	3815	3899	3899	3943	3401	2541	2147

 $\omega = 150$ , сентябрь,  $\Phi = 40^\circ$  с. ш.,  $\lambda = 90^\circ$  з. д.

Высота, км	Эффективная частота соударений электронов на фиксированных высотах, с <sup>-1</sup> , для местного времени, ч											
	0	2	4	6	8	10	12	14	16	18	20	22
65	2,17+07	2,17+07	2,17+07	2,17+07	2,17+07	2,17+07	2,17+07	2,17+07	2,17+07	2,17+07	2,17+07	2,17+07
70	9,91+06	9,91+06	9,91+06	9,91+06	9,91+06	9,91+06	9,91+06	9,91+06	9,91+06	9,91+06	9,91+06	9,91+06
80	1,82+06	1,82+06	1,82+06	1,82+06	1,82+06	1,82+06	1,82+06	1,82+06	1,82+06	1,82+06	1,82+06	1,82+06
90	3,22+05	3,22+05	3,22+05	3,22+05	3,22+05	3,22+05	3,22+05	3,22+05	3,22+05	3,22+05	3,22+05	3,22+05
100	6,76+04	6,76+04	6,76+04	6,76+04	6,76+04	6,76+04	6,76+04	6,76+04	6,76+04	6,76+04	6,76+04	6,76+04
110	1,71+04	1,71+04	1,71+04	1,71+04	1,71+04	1,71+04	1,71+04	1,71+04	1,71+04	1,71+04	1,71+04	1,71+04
120	6,01+03	6,01+03	6,02+03	6,82+03	7,36+03	6,92+03	6,93+03	6,93+03	7,37+03	6,82+03	6,03+03	6,01+03
130	2,28+03	2,28+03	2,32+03	2,67+03	3,01+03	3,09+03	3,08+03	3,08+03	3,05+03	2,70+03	2,34+03	2,28+03
140	1,18+03	1,18+03	1,16+03	1,36+03	1,70+03	1,86+03	1,78+03	1,78+03	1,74+03	1,40+03	1,24+03	1,19+03
160	5,01+02	4,93+02	4,95+02	6,07+02	8,42+02	9,42+02	8,76+02	8,76+02	8,60+02	6,41+02	5,40+02	5,10+02
180	2,57+02	2,52+02	2,56+02	3,67+02	5,90+02	5,66+02	5,41+02	5,41+02	5,97+02	4,03+02	2,83+02	2,62+02
200	1,65+02	1,59+02	1,56+02	2,70+02	4,97+02	4,49+02	3,84+02	3,84+02	4,91+02	3,10+02	1,73+02	1,60+02
250	1,84+02	1,41+02	1,32+02	2,70+02	6,02+02	5,58+02	6,77+02	6,77+02	6,96+02	6,22+02	3,94+02	1,84+02
300	4,46+02	3,19+02	2,42+02	2,72+02	4,43+02	4,46+02	6,86+02	6,86+02	7,14+02	8,69+02	7,78+02	3,97+02
350	5,30+02	4,10+02	2,77+02	1,88+02	2,79+02	3,12+02	5,21+02	5,21+02	4,96+02	6,45+02	6,92+02	4,09+02
400	4,03+02	3,31+02	2,11+02	1,15+02	1,76+02	2,12+02	3,56+02	3,56+02	3,16+02	3,93+02	4,59+02	2,96+02
500	1,99+02	1,65+02	1,02+02	5,12+01	7,12+01	8,90+01	1,42+02	1,42+02	1,16+02	1,31+02	1,86+02	1,40+02
600	9,34+01	7,96+01	4,91+01	2,48+01	3,15+01	4,00+01	6,17+01	6,17+01	4,88+01	5,23+01	8,15+01	6,67+01
800	2,59+01	2,32+01	1,55+01	7,86+00	1,04+01	1,39+01	2,04+01	2,04+01	1,58+01	1,61+01	2,36+01	1,98+01
1000	1,19+01	1,12+01	8,18+00	4,49+00	5,83+00	7,87+00	1,10+01	1,10+01	8,15+00	7,87+00	1,10+01	9,29+00



$\bar{\omega} = 150$ , сентябрь,  $\Phi = 20^\circ$  с.ш.,  $\lambda = 30^\circ$  в.д.

Параметр	Концентрация электронов в максимумах ионизированных слоев, $m^{-3}$ , для местного времени, ч											
	0	2	4	6	8	10	12	14	16	18	20	22
NME	4,70+09	4,70+09	5,02+09	3,91+10	1,36+11	2,03+11	2,28+11	2,04+11	1,37+11	3,35+10	6,28+09	4,60+09
NMFI	—	—	—	—	—	4,13+11	4,35+11	4,13+11	—	—	—	—
NMF2	2,27+12	1,47+12	6,70+11	6,47+11	1,78+12	2,15+12	2,82+12	3,09+12	3,33+12	3,14+12	2,86+12	2,79+12

$\bar{\omega} = 150$ , сентябрь,  $\Phi = 20^\circ$  с.ш.,  $\lambda = 30^\circ$  в.д.

Параметр	Высоты максимумов ионизированных слоев, км, для местного времени, ч											
	0	2	4	6	8	10	12	14	16	18	20	22
HME	99	99	101	113	109	106	105	106	109	115	103	100
NMFI	—	—	—	—	—	227	231	221	—	—	—	—
NMF2	330	313	321	309	323	384	398	384	382	398	402	374

$\bar{\omega} = 150$ , сентябрь,  $\Phi = 20^\circ$  с.ш.,  $\lambda = 30^\circ$  в.д.

Высота, км	Концентрация электронов на фиксированных высотах, $m^{-3}$ , для местного времени, ч											
	0	2	4	6	8	10	12	14	16	18	20	22
65	—	—	—	—	5,39+07	1,65+08	1,94+08	1,65+08	5,41+07	—	—	—
70	—	—	—	—	3,54+08	7,92+08	8,84+08	7,93+08	3,52+08	—	—	—
80	—	—	—	—	8,91+08	1,75+09	2,00+09	1,76+09	8,90+08	—	—	—
90	7,52+08	7,79+08	1,04+09	2,13+08	9,41+09	2,92+10	3,64+10	2,92+10	9,32+09	2,07+08	9,65+08	7,52+08
100	4,68+09	4,66+09	4,89+09	1,77+10	7,77+10	1,66+11	1,95+11	1,67+11	7,75+10	2,52+09	5,60+09	4,60+09
110	1,67+09	1,67+09	2,88+09	3,73+10	1,36+11	1,98+11	2,19+11	1,98+11	1,37+11	1,48+10	3,93+09	1,62+09
120	7,28+08	7,68+08	1,77+09	3,50+10	1,17+11	1,72+11	1,91+11	1,73+11	1,17+11	3,09+10	1,65+09	1,62+09
130	1,35+09	1,37+09	2,32+09	2,71+10	1,18+11	1,73+11	2,06+11	1,85+11	1,18+11	3,18+10	1,65+09	6,75+08
140	2,74+09	2,80+09	2,50+09	2,52+10	1,48+11	1,76+11	2,29+11	2,09+11	1,47+11	2,68+10	2,00+09	1,30+09
160	1,74+09	1,98+09	2,85+09	3,27+10	1,68+11	1,86+11	2,58+11	2,33+11	1,62+11	2,64+10	3,92+09	2,78+09
180	2,76+09	3,23+09	5,20+09	5,22+10	2,43+11	2,02+11	3,02+11	3,14+11	2,27+11	3,66+10	4,17+09	1,76+09
200	1,18+10	1,53+10	2,01+10	9,06+10	3,41+11	2,42+11	3,57+11	4,15+11	3,11+11	6,11+10	4,94+09	2,71+09
250	7,30+11	7,42+11	3,08+11	4,55+11	1,22+12	8,04+11	8,14+11	1,07+12	1,07+12	1,00+11	1,37+10	1,06+10
300	2,06+12	1,45+12	6,44+11	6,44+11	1,74+12	1,68+12	1,83+12	2,24+12	2,39+12	5,25+11	1,73+11	1,97+11
350	2,19+12	1,33+12	6,33+11	5,83+11	1,69+12	2,09+12	2,61+12	2,98+12	3,22+12	1,62+12	9,62+11	1,43+12
400	1,62+12	9,72+11	4,96+11	4,50+11	1,30+12	2,11+12	2,81+12	3,03+12	3,26+12	3,14+12	2,86+12	2,64+12
500	7,50+11	4,80+11	2,86+11	2,54+11	6,51+11	1,28+12	1,91+12	1,86+12	1,89+12	1,90+12	1,71+12	1,31+12
600	3,46+11	2,44+11	1,71+11	1,53+11	3,11+11	6,18+11	9,47+11	8,70+11	8,61+11	8,83+11	7,84+11	5,80+11
800	1,13+11	8,97+10	7,76+10	7,05+10	1,04+11	1,81+11	2,42+11	2,19+11	2,16+11	2,28+11	2,16+11	1,70+11
1000	7,21+10	5,94+10	5,44+10	4,95+10	6,52+10	1,07+11	1,35+11	1,22+11	1,19+11	1,26+11	1,25+11	1,02+11

$\omega = 150$ , сентябрь,  $\varphi = 20^\circ$  с. ш.,  $\lambda = 30^\circ$  в. д.

Высо- та, км	Температура электронов на фиксированных высотах, К, для местного времени, ч											
	0	2	4	6	8	10	12	14	16	18	20	22
90	183	183	183	183	183	183	183	183	183	183	183	183
100	193	193	193	193	193	193	193	194	194	194	193	193
110	248	248	247	247	248	250	252	253	254	254	252	249
120	367	366	363	373	411	378	378	382	411	385	378	370
130	495	492	488	486	511	550	550	550	526	525	513	500
140	612	609	602	599	638	683	683	683	659	657	639	620
160	798	798	804	821	928	1032	1032	1032	928	874	840	804
180	954	957	964	1084	1214	1313	1313	1313	1214	1099	1042	966
200	1061	1067	1074	1333	1420	1557	1574	1572	1475	1316	1188	1081
250	1153	1161	1169	1879	1642	2056	2163	2147	2058	1702	1289	1180
300	1178	1183	1191	2297	1336	1603	1915	2132	2037	1612	1324	1198
350	1225	1221	1226	2611	1224	1388	1505	1570	1610	1318	1334	1222
400	1273	1260	1261	2833	1283	1339	1363	1417	1468	1328	1372	1249
500	1303	1292	1274	2920	1777	1523	1476	1501	1540	1338	1427	1288
600	1322	1317	1281	2940	2239	1725	1617	1613	1649	1342	1470	1325
800	1417	1413	1374	3089	2731	2293	2153	2111	2226	1853	1569	1423
1000	1517	1513	1474	3248	3186	2875	2712	2632	2836	2394	1669	1523

Таблица 1400

 $\omega = 150$ , сентябрь,  $\varphi = 20^\circ$  с. ш.,  $\lambda = 30^\circ$  в. д.

Высо- та, км	Эффективная частота соударений электронов на фиксированных высотах, с <sup>-1</sup> , для местного времени, ч											
	0	2	4	6	8	10	12	14	16	18	20	22
65	2,37+07	2,37+07	2,37+07	2,37+07	2,37+07	2,37+07	2,37+07	2,37+07	2,37+07	2,37+07	2,37+07	2,37+07
70	1,15+07	1,15+07	1,15+07	1,15+07	1,15+07	1,15+07	1,15+07	1,15+07	1,15+07	1,15+07	1,15+07	1,15+07
80	2,40+06	2,40+06	2,40+06	2,40+06	2,40+06	2,40+06	2,40+06	2,40+06	2,40+06	2,40+06	2,40+06	2,40+06
90	4,56+05	4,56+05	4,56+05	4,56+05	4,56+05	4,56+05	4,56+05	4,56+05	4,56+05	4,56+05	4,56+05	4,56+05
100	9,27+04	9,27+04	9,27+04	9,27+04	9,27+04	9,27+04	9,27+04	9,27+04	9,27+04	9,27+04	9,27+04	9,27+04
110	2,66+04	2,66+04	2,66+04	2,66+04	2,66+04	2,66+04	2,66+04	2,66+04	2,66+04	2,66+04	2,66+04	2,66+04
120	6,79+03	6,78+03	6,79+03	7,58+03	8,11+03	7,40+03	7,49+03	7,42+03	8,13+03	7,60+03	6,80+03	6,79+03
130	2,49+03	2,48+03	2,49+03	2,83+03	3,28+03	3,27+03	3,40+03	3,35+03	3,34+03	2,89+03	2,53+03	2,50+03
140	1,22+03	1,21+03	1,19+03	1,38+03	1,85+03	1,92+03	2,09+03	2,05+03	1,89+03	1,43+03	1,29+03	1,24+03
160	5,12+02	5,05+02	5,06+02	5,94+02	9,13+02	9,61+02	1,09+03	1,06+03	9,37+02	6,58+02	5,51+02	5,18+02
180	2,67+02	2,63+02	2,65+02	3,68+02	6,42+02	5,92+02	7,16+02	7,39+02	6,51+02	4,12+02	2,99+02	2,72+02
200	1,65+02	1,67+02	1,72+02	2,74+02	5,39+02	4,30+02	5,37+02	5,96+02	5,22+02	3,10+02	1,86+02	1,67+02
250	1,05+03	1,05+03	1,05+03	3,57+02	1,05+03	5,38+02	5,17+02	6,64+02	6,99+02	4,70+02	2,50+02	3,04+02
300	2,77+03	1,93+03	8,58+02	3,35+02	1,94+03	1,44+03	1,21+03	1,26+03	1,43+03	1,37+03	1,09+03	1,88+03
350	2,76+03	1,68+03	8,00+02	2,44+02	2,13+03	2,19+03	2,42+03	2,59+03	2,70+03	3,17+03	2,59+03	3,38+03
400	1,93+03	1,18+03	6,00+02	1,65+02	1,53+03	2,33+03	3,02+03	3,07+03	3,13+03	3,50+03	3,04+03	3,24+03
500	3,62+02	5,59+02	3,39+02	8,77+01	4,70+02	1,16+03	1,82+03	1,73+03	1,69+03	2,10+03	1,72+03	1,53+03
600	3,89+02	2,75+02	2,02+02	5,20+01	1,59+02	4,66+02	7,87+02	7,25+02	6,95+02	9,70+02	7,51+02	6,49+02
800	1,14+02	9,12+01	8,22+01	2,22+01	3,92+01	8,89+01	1,31+02	1,22+02	1,11+02	1,54+02	1,88+02	1,70+02
1000	6,58+01	5,45+01	5,19+01	1,44+01	1,96+01	3,77+01	5,18+01	4,87+01	4,26+01	5,81+01	9,93+01	9,28+01



Таблица 1401

$\bar{\omega} = 150$ , сентябрь,  $\varphi = 20^\circ$  с.ш.,  $\lambda = 150^\circ$  в.д.

Параметр	Концентрация электронов в максимумах ионизированных слоев, м <sup>-3</sup> , для местного времени, ч											
	0	2	4	6	8	10	12	14	16	18	20	22
NME	4,70+09	4,70+09	5,02+09	3,91+10	1,36+11	2,03+11	2,28+11	2,04+11	1,37+11	3,35+10	6,28+09	4,60+09
NMF1	—	—	—	—	—	4,13+11	4,35+11	4,13+11	—	—	—	—
NMF2	2,09+12	1,36+12	5,59+11	6,55+11	1,65+12	1,90+12	2,43+12	2,76+12	2,73+12	2,48+12	2,42+12	2,48+12

Таблица 1402

$\bar{\omega} = 150$ , сентябрь,  $\varphi = 20^\circ$  с.ш.,  $\lambda = 150^\circ$  в.д.

Параметр	Высоты максимумов ионизированных слоев, км, для местного времени, ч											
	0	2	4	6	8	10	12	14	16	18	20	22
HME	99	99	101	113	109	106	105	106	109	115	103	100
HMF1	—	—	—	—	—	226	237	223	—	—	—	—
HMF2	334	311	327	316	311	377	403	383	374	403	403	373

Таблица 1403

$\bar{\omega} = 150$ , сентябрь,  $\varphi = 20^\circ$  с.ш.,  $\lambda = 150^\circ$  в.д.

Высота, км	Концентрация электронов на фиксированных высотах, м <sup>-3</sup> , для местного времени, ч											
	0	2	4	6	8	10	12	14	16	18	20	22
65	—	—	—	—	5,39+07	1,65+08	1,94+08	1,65+08	5,41+07	—	—	—
70	—	—	—	—	3,54+08	7,92+08	8,84+08	7,93+08	3,52+08	—	—	—
80	—	—	—	2,13+08	8,91+08	1,75+09	2,00+09	1,76+09	8,90+08	—	—	—
90	7,52+08	7,79+08	1,04+09	2,71+09	9,41+09	2,92+10	3,64+10	2,92+10	9,32+09	2,07+08	9,65+08	7,52+08
100	4,68+09	4,66+09	4,89+09	1,77+10	7,77+10	1,66+11	1,95+11	1,67+11	7,75+10	2,52+09	5,60+09	4,60+09
110	1,67+09	1,67+09	2,88+09	3,73+10	1,36+11	1,98+11	2,19+11	1,98+11	1,37+11	1,48+10	3,93+09	1,62+09
120	7,28+08	7,68+08	1,77+09	3,50+10	1,17+11	1,72+11	1,91+11	1,73+11	1,17+11	3,09+10	1,65+09	6,75+08
130	1,35+09	1,37+09	2,32+09	2,71+10	1,18+11	1,85+11	1,86+11	1,85+11	1,18+11	3,18+10	2,00+09	1,30+09
140	2,74+09	2,80+09	2,50+09	2,52+10	1,48+11	2,08+11	1,83+11	2,09+11	1,47+11	2,64+10	3,92+09	2,78+09
160	1,74+09	1,98+09	2,85+09	3,27+10	1,68+11	2,21+11	1,83+11	2,32+11	1,62+11	3,66+10	4,17+09	1,76+09
180	2,76+09	3,23+09	5,20+09	5,22+10	2,43+11	2,36+11	1,91+11	2,93+11	2,27+11	6,11+10	4,94+09	2,71+09
200	1,17+10	1,54+10	2,00+10	8,85+10	3,59+11	2,64+11	2,14+11	3,81+11	3,11+11	9,67+10	1,37+10	1,06+10
250	6,06+11	7,07+11	2,27+11	4,24+11	1,26+12	7,59+11	6,93+11	9,64+11	1,03+12	4,09+11	1,59+11	1,91+11
300	1,84+12	1,34+12	5,24+11	6,45+11	1,64+12	1,51+12	1,73+12	2,01+12	2,08+12	1,21+12	8,10+11	1,30+12
350	2,04+12	1,22+12	5,39+11	6,07+11	1,50+12	1,87+12	2,28+12	2,66+12	2,68+12	2,16+12	1,97+12	2,39+12
400	1,55+12	9,05+11	4,35+11	4,75+11	1,17+12	1,84+12	2,43+12	2,71+12	2,63+12	2,48+12	2,42+12	2,35+12
500	7,54+11	4,73+11	2,72+11	2,78+11	6,02+11	1,16+12	1,79+12	1,77+12	1,62+12	1,68+12	1,54+12	1,22+12
600	3,62+11	2,49+11	1,73+11	1,69+11	2,87+11	5,74+11	9,29+11	8,43+11	7,51+11	8,31+11	7,45+11	5,63+11
800	1,22+11	9,50+10	8,43+10	8,04+10	9,55+10	1,62+11	2,23+11	1,97+11	1,80+11	2,13+11	2,08+11	1,68+11
1000	7,90+10	6,41+10	6,11+10	5,79+10	6,15+10	9,70+10	1,22+11	1,07+11	9,73+10	1,15+11	1,19+11	1,01+11

$\varphi = 150$ , сентябрь,  $\Phi = 20^\circ$  с.ш.,  $\lambda = 150^\circ$  в.д.

Высота, км	Температура электронов на фиксированных высотах, К, для местного времени, ч											
	0	2	4	6	8	10	12	14	16	18	20	22
90	183	183	183	183	183	183	183	183	183	183	183	183
100	193	193	193	193	193	193	193	194	194	193	193	193
110	248	248	247	247	248	250	253	254	254	252	249	249
120	367	366	363	370	408	375	381	408	384	378	370	370
130	494	492	487	486	514	554	554	526	524	512	499	499
140	611	608	601	599	642	690	690	659	656	639	619	619
160	789	784	793	828	930	1032	1032	930	873	840	803	803
180	943	943	953	1081	1193	1279	1279	1193	1091	1011	945	945
200	1053	1055	1064	1325	1393	1514	1529	1448	1323	1151	1059	1059
250	1151	1156	1165	1874	1641	2052	2144	2056	1808	1270	1169	1169
300	1178	1181	1189	2295	1336	1602	2132	2038	1613	1319	1192	1192
350	1226	1220	1225	2610	1224	1388	1505	1610	1316	1333	1217	1217
400	1274	1259	1260	2832	1282	1339	1364	1469	1327	1372	1245	1245
500	1303	1291	1273	2919	1775	1523	1476	1540	1336	1426	1284	1284
600	1322	1316	1280	2939	2237	1724	1616	1647	1341	1469	1321	1321
800	1417	1412	1373	3088	2729	2292	2152	2225	1852	1568	1419	1419
1000	1517	1512	1473	3247	3184	2874	2711	2834	2393	1668	1519	1519

 $\varphi = 150$ , сентябрь,  $\Phi = 20^\circ$  с.ш.,  $\lambda = 150^\circ$  в.д.

Высота, км	Эффективная частота соударений электронов на фиксированных высотах, с <sup>-1</sup> , для местного времени, ч											
	0	2	4	6	8	10	12	14	16	18	20	22
65	2,37+07	2,37+07	2,37+07	2,37+07	2,37+07	2,37+07	2,37+07	2,37+07	2,37+07	2,37+07	2,37+07	2,37+07
70	1,15+07	1,15+07	1,15+07	1,15+07	1,15+07	1,15+07	1,15+07	1,15+07	1,15+07	1,15+07	1,15+07	1,15+07
80	2,40+06	2,40+06	2,40+06	2,40+06	2,40+06	2,40+06	2,40+06	2,40+06	2,40+06	2,40+06	2,40+06	2,40+06
90	4,56+05	4,56+05	4,56+05	4,56+05	4,56+05	4,56+05	4,56+05	4,56+05	4,56+05	4,56+05	4,56+05	4,56+05
100	9,27+04	9,27+04	9,27+04	9,27+04	9,27+04	9,27+04	9,27+04	9,27+04	9,27+04	9,27+04	9,27+04	9,27+04
110	2,66+04	2,66+04	2,66+04	2,66+04	2,66+04	2,66+04	2,66+04	2,66+04	2,66+04	2,66+04	2,66+04	2,66+04
120	6,94+03	6,93+03	6,94+03	7,79+03	8,28+03	7,55+03	7,63+03	8,30+03	7,81+03	6,96+03	6,94+03	6,94+03
130	2,55+03	2,54+03	2,54+03	2,91+03	3,34+03	3,37+03	3,39+03	3,40+03	2,97+03	2,58+03	2,55+03	2,55+03
140	1,25+03	1,24+03	1,22+03	1,41+03	1,88+03	2,05+03	1,99+03	1,93+03	1,47+03	1,32+03	1,27+03	1,27+03
160	5,18+02	5,09+02	5,12+02	6,08+02	9,26+02	1,03+03	9,82+02	9,51+02	6,70+02	5,63+02	5,28+02	5,28+02
180	2,70+02	2,66+02	2,68+02	3,74+02	6,53+02	6,42+02	5,98+02	6,61+02	4,18+02	2,99+02	2,73+02	2,73+02
200	1,67+02	1,69+02	1,75+02	2,75+02	5,69+02	4,60+02	4,21+02	5,32+02	3,10+02	1,87+02	1,68+02	1,68+02
250	8,79+02	1,01+03	3,47+02	3,39+02	1,08+03	5,15+02	4,54+02	6,81+02	3,57+02	2,38+02	3,00+02	3,00+02
300	2,47+03	1,80+03	7,01+02	3,37+02	1,83+03	1,29+03	1,14+03	1,25+03	1,03+03	9,30+02	1,72+03	1,72+03
350	2,58+03	1,55+03	6,83+02	2,54+02	1,90+03	1,96+03	2,12+03	2,25+03	2,46+03	2,19+03	3,04+03	3,04+03
400	1,84+03	1,10+03	5,27+02	1,73+02	1,37+03	2,03+03	2,75+03	2,53+03	2,78+03	2,57+03	2,90+03	2,90+03
500	8,65+02	5,51+02	3,23+02	9,59+01	4,35+02	1,05+03	1,70+03	1,45+03	1,86+03	1,55+03	1,43+03	1,43+03
600	4,07+02	2,82+02	2,04+02	5,73+01	1,47+02	4,33+02	7,73+02	6,07+02	9,14+02	7,15+02	6,33+02	6,33+02
800	1,24+02	9,67+01	8,95+01	2,53+01	3,62+01	7,99+01	1,21+02	9,27+01	1,45+02	1,81+02	1,70+02	1,70+02
1000	7,22+01	5,88+01	5,84+01	1,69+01	1,85+01	3,40+01	4,68+01	3,48+01	5,30+01	9,45+01	9,25+01	9,25+01



Таблица 1406

$\bar{\omega} = 150$ , сентябрь,  $\varphi = 20^\circ$  с.ш.,  $\lambda = 90^\circ$  з.д.

Концентрация электронов в максимумах ионизированных слоев,  $m^{-3}$ , для местного времени, ч

Параметр	0	2	4	6	8	10	12	14	16	18	20	22
NME	4,70+09	4,70+09	5,02+09	3,91+10	1,36+11	2,03+11	2,28+11	2,04+11	1,37+11	3,35+10	6,28+09	4,60+09
NMF1	—	—	—	—	—	4,10+11	4,37+11	4,10+11	—	—	—	—
NMF2	6,49+11	5,29+11	3,45+11	5,68+11	1,43+12	1,82+12	2,16+12	2,17+12	1,91+12	1,52+12	1,06+12	7,99+11

Таблица 1407

$\bar{\omega} = 150$ , сентябрь,  $\varphi = 20^\circ$  с.ш.,  $\lambda = 90^\circ$  з.д.

Высоты максимумов ионизированных слоев, км, для местного времени, ч

Параметр	0	2	4	6	8	10	12	14	16	18	20	22
HME	99	99	101	113	109	106	105	106	109	115	103	100
HMF1	—	—	—	—	—	218	229	226	—	—	—	—
HMF2	323	334	348	308	291	317	337	334	324	321	339	344

Таблица 1408

$\bar{\omega} = 150$ , сентябрь,  $\varphi = 20^\circ$  с.ш.,  $\lambda = 90^\circ$  з.д.

Концентрация электронов на фиксированных высотах,  $m^{-3}$ , для местного времени, ч

Высота, км	0	2	4	6	8	10	12	14	16	18	20	22
65	—	—	—	—	5,39+07	1,65+08	1,94+08	1,65+08	5,41+07	—	—	—
70	—	—	—	—	3,54+08	7,92+08	8,84+08	7,93+08	3,52+08	—	—	—
80	—	—	—	2,13+08	8,91+08	1,75+09	2,00+09	1,76+09	8,90+08	—	—	—
90	7,52+08	7,79+08	1,04+09	1,77+10	9,41+09	2,92+10	3,64+10	2,92+10	9,32+09	2,07+08	9,65+08	7,52+08
100	4,68+09	4,66+09	4,89+09	1,77+10	7,77+10	1,66+11	1,95+11	1,67+11	7,75+10	2,52+09	5,60+09	4,60+09
110	1,67+09	1,67+09	2,88+09	3,73+10	1,36+11	1,98+11	2,19+11	1,98+11	1,37+11	1,48+10	3,93+09	1,62+09
120	7,28+08	7,68+08	1,77+09	3,50+10	1,17+11	1,72+11	1,91+11	1,73+11	1,17+11	3,09+10	1,65+09	1,62+09
130	1,35+09	1,37+09	2,32+09	2,71+10	1,18+11	1,85+11	2,06+11	1,85+11	1,18+11	3,18+10	1,65+09	6,75+08
140	2,74+09	2,80+09	2,50+09	2,52+10	1,48+11	2,08+11	2,29+11	2,09+11	1,47+11	2,68+10	2,00+09	1,30+09
160	1,74+09	1,98+09	2,85+09	3,27+10	1,68+11	2,24+11	2,51+11	2,29+11	1,62+11	2,64+10	3,92+09	2,78+09
180	2,76+09	3,23+09	5,20+09	5,22+10	2,44+11	2,52+11	2,79+11	2,65+11	2,27+11	3,66+10	4,17+09	1,76+09
200	1,06+10	1,29+10	1,89+10	8,62+10	3,45+11	3,23+11	3,18+11	3,21+11	3,12+11	6,11+10	4,94+09	2,71+09
250	5,26+11	1,56+11	8,98+10	3,55+11	1,17+12	1,07+12	8,99+11	9,54+11	1,03+12	1,03+11	1,39+10	1,05+10
300	6,13+11	4,66+11	2,66+11	5,66+11	1,42+12	1,78+12	1,95+12	1,99+12	1,83+12	7,42+11	2,43+11	1,68+11
350	6,17+11	5,18+11	3,45+11	5,11+11	1,17+12	1,70+12	2,13+12	2,12+12	1,82+12	1,43+12	9,03+11	6,42+11
400	4,87+11	4,22+11	2,99+11	3,95+11	8,77+11	1,33+12	1,78+12	1,72+12	1,41+12	1,08+12	8,50+11	7,95+11
500	2,80+11	2,46+11	1,82+11	2,18+11	4,46+11	7,17+11	1,05+12	9,70+11	7,81+11	6,06+11	4,86+11	6,60+11
600	1,61+11	1,48+11	1,18+11	1,33+11	2,38+11	3,77+11	5,50+11	5,03+11	4,07+11	3,24+11	2,71+11	3,82+11
800	6,77+10	6,57+10	5,82+10	5,92+10	9,09+10	1,41+11	2,04+11	1,86+11	1,55+11	1,30+11	1,12+11	2,18+11
1000	4,67+10	4,48+10	3,96+10	3,90+10	5,66+10	8,68+10	1,25+11	1,16+11	9,82+10	8,48+10	7,50+10	6,23+10

$\bar{\omega} = 150$ , сентябрь,  $\Phi = 20^\circ$  с.ш.,  $\lambda = 90^\circ$  з.д.

Высо- та, км	Температура электронов на фиксированных высотах, К, для местного времени, ч											
	0	2	4	6	8	10	12	14	16	18	20	22
90	183	183	183	183	183	183	183	183	183	183	183	183
100	194	194	194	194	194	194	194	194	194	194	194	194
110	250	249	248	248	250	253	254	256	255	253	251	251
120	369	368	365	376	414	380	384	414	387	380	372	372
130	497	495	490	489	509	553	553	529	527	515	502	502
140	615	612	605	602	646	694	694	662	660	642	623	623
160	831	831	840	870	952	1060	1060	952	878	845	831	831
180	938	956	968	1094	1250	1394	1394	1250	1136	1032	928	928
200	1011	1041	1056	1283	1489	1664	1602	1438	1378	1128	1000	1000
250	1075	1115	1133	1604	1760	1746	1591	1469	1434	1174	1092	1092
300	1099	1135	1154	1788	1903	1551	1401	1315	1305	1217	1129	1129
350	1153	1173	1196	1899	2139	1550	1396	1375	1328	1237	1146	1146
400	1214	1220	1244	1992	2424	1620	1502	1554	1501	1324	1218	1218
500	1300	1316	1322	2180	2970	2110	1882	2045	2024	1564	1303	1303
600	1373	1406	1392	2355	3449	2562	2242	2502	2500	1777	1371	1371
800	1477	1512	1495	2535	3726	2953	2715	3009	2862	1903	1474	1474
1000	1577	1612	1595	2701	3944	3299	3166	3480	3172	2003	1574	1574

 $\bar{\omega} = 150$ , сентябрь,  $\Phi = 20^\circ$  с.ш.,  $\lambda = 90^\circ$  з.д.

Высо- та, км	Эффективная частота соударений электронов на фиксированных высотах, с <sup>-1</sup> , для местного времени, ч											
	0	2	4	6	8	10	12	14	16	18	20	22
65	2,37+07	2,37+07	2,37+07	2,37+07	2,37+07	2,37+07	2,37+07	2,37+07	2,37+07	2,37+07	2,37+07	2,37+07
70	1,15+07	1,15+07	1,15+07	1,15+07	1,15+07	1,15+07	1,15+07	1,15+07	1,15+07	1,15+07	1,15+07	1,15+07
80	2,40+06	2,40+06	2,40+06	2,40+06	2,40+06	2,40+06	2,40+06	2,40+06	2,40+06	2,40+06	2,40+06	2,40+06
90	4,56+05	4,56+05	4,56+05	4,56+05	4,56+05	4,56+05	4,56+05	4,56+05	4,56+05	4,56+05	4,56+05	4,56+05
100	9,27+04	9,27+04	9,27+04	9,27+04	9,27+04	9,27+04	9,27+04	9,27+04	9,27+04	9,27+04	9,27+04	9,27+04
110	2,66+04	2,66+04	2,66+04	2,66+04	2,66+04	2,66+04	2,66+04	2,66+04	2,66+04	2,66+04	2,66+04	2,66+04
120	3,50+03	6,49+03	6,50+03	7,23+03	7,70+03	7,15+03	7,08+03	7,72+03	7,24+03	6,51+03	6,50+03	6,50+03
130	2,46+03	2,45+03	2,45+03	2,75+03	3,14+03	3,28+03	3,23+03	3,20+03	2,80+03	2,48+03	2,46+03	2,46+03
140	1,20+03	1,19+03	1,19+03	1,36+03	1,78+03	2,02+03	1,98+03	1,83+03	1,41+03	1,24+03	1,20+03	1,20+03
160	3,04+02	4,98+02	5,00+02	5,87+02	8,85+02	1,05+03	1,02+03	9,09+02	6,32+02	5,29+02	5,07+02	5,07+02
180	2,52+02	2,51+02	2,54+02	3,55+02	6,20+02	6,61+02	6,57+02	6,29+02	4,01+02	2,84+02	2,52+02	2,52+02
200	1,53+02	1,55+02	1,63+02	2,62+02	5,16+02	4,78+02	4,98+02	5,20+02	3,03+02	2,84+02	2,52+02	2,52+02
250	3,83+02	2,61+02	1,62+02	3,46+02	9,14+02	7,32+02	8,78+02	1,05+03	7,94+02	1,74+02	1,54+02	1,54+02
300	9,19+02	6,69+02	3,77+02	4,20+02	9,42+02	1,73+03	2,07+03	2,10+03	1,69+03	3,69+02	2,89+02	2,89+02
350	8,55+02	7,01+02	4,55+02	3,39+02	6,47+02	1,89+03	2,21+03	1,94+03	1,60+03	1,16+03	1,11+03	1,11+03
400	6,23+02	5,36+02	3,70+02	2,43+02	4,00+02	1,48+03	1,60+03	1,25+03	1,01+03	9,55+02	8,40+02	8,40+02
500	3,23+02	2,79+02	2,05+02	1,16+02	1,50+02	5,83+02	6,43+02	4,57+02	3,60+02	4,25+02	4,39+02	4,39+02
600	1,71+02	1,52+02	1,23+02	6,32+01	6,38+01	2,29+02	2,56+02	1,76+02	1,40+02	1,95+02	2,32+02	2,32+02
800	3,45+01	6,04+01	5,44+01	2,51+01	2,16+01	6,86+01	7,12+01	5,07+01	4,59+01	7,30+01	8,75+01	8,75+01
1000	1,03+01	3,74+01	3,36+01	1,50+01	1,23+01	3,57+01	3,51+01	2,58+01	2,56+01	4,51+01	5,39+01	5,39+01



Таблица 1411

$\bar{\omega} = 150$ , сентябрь,  $\varphi = 0^\circ$  с.ш.,  $\lambda = 30^\circ$  в.д.

Параметр	Концентрация электронов в максимумах ионизированных слоев, $m^{-3}$ , для местного времени, ч											
	0	2	4	6	8	10	12	14	16	18	20	22
NME	4,70+09	4,70+09	4,97+09	3,84+10	1,39+11	2,12+11	2,28+11	2,12+11	1,38+11	3,20+10	6,01+09	4,70+09
NMF1	—	—	—	—	—	4,19+11	4,41+11	4,19+11	—	—	—	—
NMF2	2,05+12	1,45+12	8,05+11	7,80+11	1,87+12	2,14+12	2,35+12	2,35+12	2,50+12	2,50+12	2,92+12	2,83+12

Таблица 1412

$\bar{\omega} = 150$ , сентябрь,  $\varphi = 0^\circ$  с.ш.,  $\lambda = 30^\circ$  в.д.

Параметр	Высоты максимумов ионизированных слоев, км, для местного времени, ч											
	0	2	4	6	8	10	12	14	16	18	20	22
NME	99	99	100	1112	109	106	105	106	109	113	102	99
NMF1	—	—	—	—	—	227	252	265	—	—	—	—
NMF2	361	346	341	328	326	390	437	460	461	500	456	382

Таблица 1413

$\bar{\omega} = 150$ , сентябрь,  $\varphi = 0^\circ$  с.ш.,  $\lambda = 30^\circ$  в.д.

Высота, км	Концентрация электронов на фиксированных высотах, $m^{-3}$ , для местного времени, ч											
	0	2	4	6	8	-10	12	14	16	18	20	22
65	—	—	—	—	5,90+07	1,76+08	1,94+08	1,76+08	5,91+07	—	—	—
70	—	—	—	—	3,75+08	8,20+08	8,84+08	8,20+08	3,74+08	—	—	—
80	—	—	—	2,61+08	9,18+08	1,84+09	2,00+09	1,84+09	9,17+08	—	—	—
90	7,52+08	7,52+08	9,35+08	2,51+09	9,72+09	3,11+10	3,64+10	3,11+10	9,62+09	2,50+08	8,72+08	7,52+08
100	4,68+09	4,68+09	4,97+09	1,93+10	7,99+10	1,75+11	1,95+11	1,75+11	7,93+10	2,35+09	5,49+09	4,67+09
110	1,67+09	1,67+09	2,28+09	3,76+10	1,39+11	2,06+11	2,19+11	2,06+11	1,38+11	3,09+10	3,38+09	1,67+09
120	7,28+08	7,29+08	1,62+09	3,28+10	1,19+11	1,80+11	1,91+11	1,80+11	1,19+11	2,92+10	1,39+09	7,27+08
130	1,35+09	1,36+09	2,59+09	2,48+10	1,20+11	1,82+11	1,94+11	1,80+11	1,20+11	2,42+10	1,89+09	1,35+09
140	2,74+09	2,74+09	2,50+09	2,24+10	1,51+11	1,87+11	1,99+11	1,81+11	1,50+11	2,35+10	3,58+09	2,74+09
160	1,74+09	1,74+09	2,50+09	2,86+10	1,72+11	2,01+11	2,11+11	1,87+11	1,65+11	3,27+10	3,37+09	1,74+09
180	2,76+09	2,77+09	4,69+09	4,64+10	2,48+11	2,21+11	2,25+11	1,95+11	2,31+11	5,59+10	4,06+09	2,76+09
200	1,05+10	1,06+10	2,53+10	7,93+10	3,46+11	2,70+11	2,43+11	2,05+11	3,06+11	8,93+10	1,36+10	1,05+10
250	1,96+11	2,18+11	2,36+11	4,30+11	1,26+12	7,56+11	4,49+11	3,38+11	5,66+11	2,07+11	1,06+11	1,75+11
300	1,30+12	1,14+12	6,79+11	7,41+11	1,81+12	1,58+12	1,17+12	9,55+11	9,81+11	4,37+11	4,11+11	1,25+12
350	2,03+12	1,45+12	7,98+11	7,54+11	1,80+12	2,05+12	1,92+12	1,75+12	1,64+12	8,97+11	1,23+12	2,61+12
400	1,82+12	1,19+12	6,65+11	6,03+11	1,45+12	2,12+12	2,29+12	2,21+12	2,27+12	1,70+12	2,45+12	2,77+12
500	9,52+11	6,62+11	4,14+11	3,68+11	8,01+11	1,47+12	2,05+12	2,19+12	2,32+12	2,50+12	2,58+12	1,55+12
600	4,90+11	3,61+11	2,54+11	2,22+11	3,79+11	7,59+11	1,29+12	1,41+12	1,43+12	1,70+12	1,35+12	7,38+11
800	1,79+11	1,46+11	1,22+11	1,09+11	1,22+11	1,99+11	3,12+11	3,80+11	3,91+11	5,36+11	3,86+11	2,18+11
1000	1,17+11	1,00+11	8,95+10	8,07+10	7,97+10	1,18+11	1,62+11	1,92+11	1,96+11	2,65+11	2,11+11	1,30+11

$\omega = 150$ , сентябрь,  $\varphi = 0^\circ$  с.ш.,  $\lambda = 30^\circ$  в.д.

Высо- та, км	Температура электронов на фиксированных высотах, К, для местного времени, ч											
	0	2	4	6	8	10	12	14	16	18	20	22
90	183	183	183	183	183	183	183	183	183	183	183	183
100	193	193	193	193	193	193	193	194	194	193	193	193
110	248	247	246	246	248	251	253	254	254	251	249	249
120	366	365	362	361	405	377	381	384	384	377	369	369
130	492	490	485	483	518	561	561	524	524	512	498	498
140	608	605	597	594	649	701	701	656	656	637	616	616
160	783	777	770	827	936	1032	1032	873	873	837	798	798
180	902	913	918	1068	1174	1248	1248	1078	1078	970	913	913
200	993	1013	1026	1298	1372	1506	1496	1295	1295	1089	1003	1003
250	1074	1106	1143	1806	1676	2233	2183	1740	1740	1185	1087	1087
300	1108	1138	1186	2197	1383	1923	2072	1638	1638	1219	1117	1117
350	1185	1202	1254	2541	1275	1571	1614	1316	1316	1242	1181	1181
400	1264	1266	1321	2817	1346	1502	1591	1367	1367	1295	1245	1245
500	1309	1301	1346	2997	1849	1608	1671	1402	1402	1347	1271	1271
600	1333	1320	1353	3094	2319	1736	1774	1466	1466	1382	1280	1280
800	1429	1415	1446	3255	2812	2214	2236	1937	1937	1479	1374	1374
1000	1529	1515	1546	3414	3266	2712	2721	2930	2438	1579	1474	1474

 $\omega = 150$ , сентябрь,  $\varphi = 0^\circ$  с.ш.,  $\lambda = 30^\circ$  в.д.

Высо- та, км	Эффективная частота соударений электронов на фиксированных высотах, с <sup>-1</sup> , для местного времени, ч											
	0	2	4	6	8	10	12	14	16	18	20	22
65	2,35+07	2,35+07	2,35+07	2,35+07	2,35+07	2,35+07	2,35+07	2,35+07	2,35+07	2,35+07	2,35+07	2,35+07
70	1,11+07	1,11+07	1,11+07	1,11+07	1,11+07	1,11+07	1,11+07	1,11+07	1,11+07	1,11+07	1,11+07	1,11+07
80	2,17+06	2,17+06	2,17+06	2,17+06	2,17+06	2,17+06	2,17+06	2,17+06	2,17+06	2,17+06	2,17+06	2,17+06
90	3,94+05	3,94+05	3,94+05	3,94+05	3,94+05	3,94+05	3,94+05	3,94+05	3,94+05	3,94+05	3,94+05	3,94+05
100	8,44+04	8,44+04	8,44+04	8,44+04	8,44+04	8,44+04	8,44+04	8,44+04	8,44+04	8,44+04	8,44+04	8,44+04
110	2,32+04	2,33+04	2,33+04	2,33+04	2,33+04	2,33+04	2,33+04	2,33+04	2,33+04	2,33+04	2,33+04	2,33+04
120	7,09+03	7,08+03	7,08+03	7,98+03	8,44+03	7,78+03	7,74+03	7,99+03	7,99+03	7,10+03	7,09+03	7,09+03
130	2,60+03	2,58+03	2,58+03	2,96+03	3,41+03	3,47+03	3,44+03	3,03+03	3,03+03	2,62+03	2,60+03	2,60+03
140	1,26+03	1,25+03	1,23+03	1,43+03	1,92+03	2,07+03	2,03+03	1,49+03	1,49+03	1,34+03	1,28+03	1,28+03
160	5,21+02	5,10+02	5,04+02	6,05+02	9,41+02	1,04+03	1,01+03	6,72+02	6,72+02	5,68+02	5,33+02	5,33+02
180	2,65+02	2,61+02	2,62+02	3,66+02	6,67+02	6,49+02	6,22+02	4,14+02	4,14+02	2,93+02	2,70+02	2,70+02
200	1,62+02	1,59+02	1,82+02	2,66+02	5,64+02	4,55+02	4,29+02	3,05+02	3,05+02	1,84+02	1,65+02	1,65+02
250	3,40+02	3,57+02	3,68+02	3,57+02	1,05+03	3,14+02	2,68+02	2,23+02	2,23+02	1,87+02	1,65+02	1,65+02
300	1,91+03	1,62+03	9,10+02	4,08+02	1,92+03	1,34+03	5,78+02	3,80+02	3,80+02	5,37+02	3,04+02	3,04+02
350	2,69+03	1,88+03	9,75+02	3,26+02	2,14+03	2,05+03	1,47+03	1,02+03	1,02+03	1,52+03	1,82+03	1,82+03
400	2,19+03	1,43+03	7,50+02	2,21+02	1,58+03	2,14+03	1,89+03	1,82+03	1,82+03	2,84+03	3,41+03	3,41+03
500	1,08+03	7,62+02	4,53+02	1,22+02	5,44+02	1,25+03	1,73+03	2,57+03	2,57+03	2,82+03	1,85+03	1,85+03
600	5,42+02	4,07+02	2,76+02	6,99+01	1,83+02	5,41+02	1,02+03	1,64+03	1,64+03	1,42+03	8,70+02	8,70+02
800	1,79+02	1,48+02	1,20+02	3,17+01	4,44+01	9,54+01	1,94+02	3,39+02	3,39+02	3,67+02	2,31+02	2,31+02
1000	1,06+02	9,18+01	7,95+01	2,18+01	2,31+01	4,10+01	7,30+01	6,66+01	1,19+02	1,82+02	1,24+02	1,24+02



Таблица 1416

 $\bar{\omega} = 150$ , сентябрь,  $\varphi = 0^\circ$  с. ш.,  $\lambda = 150^\circ$  в. д.

Параметр	Концентрация электронов в максимумах ионизированных слоев, $m^{-3}$ , для местного времени, ч											
	0	2	4	6	8	10	12	14	16	18	20	22
NME	4,70+09	4,70+09	4,97+09	3,84+10	1,39+11	2,12+11	2,28+11	2,12+11	1,38+11	3,20+10	6,01+09	4,70+09
NMF1	—	—	—	—	—	4,15+11	4,36+11	4,15+11	—	—	—	—
NMF2	1,64+12	1,10+12	4,71+11	6,96+11	1,95+12	2,19+12	2,13+12	1,97+12	1,88+12	1,80+12	1,83+12	1,97+12

Таблица 1417

 $\bar{\omega} = 150$ , сентябрь,  $\varphi = 0^\circ$  с. ш.,  $\lambda = 150^\circ$  в. д.

Параметр	Высоты максимумов ионизированных слоев, км, для местного времени, ч											
	0	2	4	6	8	10	12	14	16	18	20	22
HME	99	99	100	112	109	106	105	106	109	113	102	99
HMF1	—	—	—	—	—	218	240	242	—	—	—	—
HMF2	347	324	340	334	328	395	431	432	436	469	442	388

Таблица 1418

 $\bar{\omega} = 150$ , сентябрь,  $\varphi = 0^\circ$  с. ш.,  $\lambda = 150^\circ$  в. д.

Высо- та, км	Концентрация электронов на фиксированных высотах, $m^{-3}$ , для местного времени, ч											
	0	2	4	6	8	10	12	14	16	18	20	22
65	—	—	—	—	5,90+07	1,76+08	1,94+08	1,76+08	5,91+07	—	—	—
70	—	—	—	—	3,75+08	8,20+08	8,84+08	8,20+08	3,74+08	—	—	—
80	—	—	—	—	9,18+08	1,84+09	2,00+09	1,84+09	9,17+08	—	—	—
90	7,52+08	7,52+08	9,35+08	2,61+08	9,72+09	3,11+10	3,64+10	3,11+10	9,62+09	2,50+08	8,72+08	7,52+08
100	4,68+09	4,68+09	4,97+09	2,51+09	7,99+10	1,75+11	1,95+11	1,75+11	7,93+10	2,35+09	5,49+09	4,67+09
110	1,67+09	1,67+09	2,28+09	1,93+10	7,99+10	2,06+11	2,19+11	2,06+11	1,38+11	1,61+10	3,38+09	1,67+09
120	7,28+08	7,29+08	1,62+09	3,76+10	1,39+11	1,80+11	1,91+11	1,80+11	1,19+11	3,09+10	1,39+09	7,27+08
130	1,35+09	1,36+09	2,59+09	2,48+10	1,20+11	1,91+11	1,96+11	1,78+11	1,20+11	2,42+10	1,89+09	1,35+09
140	2,74+09	2,74+09	2,50+09	2,24+10	1,51+11	2,14+11	2,04+11	1,79+11	1,50+11	2,35+10	3,58+09	2,74+09
160	1,74+09	1,74+09	2,50+09	2,86+10	1,71+11	2,29+11	2,23+11	1,88+11	1,65+11	3,27+10	3,37+09	1,74+09
180	2,76+09	2,77+09	4,69+09	4,64+10	2,48+11	2,50+11	2,45+11	2,08+11	2,30+11	5,59+10	4,06+09	2,76+09
200	1,06+10	1,18+10	2,45+10	7,88+10	3,57+11	3,16+11	2,75+11	2,48+11	3,05+11	8,97+10	1,35+10	1,04+10
250	2,21+11	4,35+11	1,53+11	3,76+11	1,36+12	8,64+11	5,42+11	4,87+11	5,69+11	2,20+11	9,14+10	1,40+11
300	1,27+12	1,04+12	4,05+11	6,50+11	1,89+12	1,64+12	1,18+12	1,07+12	9,63+11	4,70+11	3,36+11	7,82+11
350	1,64+12	1,05+12	4,66+11	6,82+11	1,89+12	2,09+12	1,78+12	1,64+12	1,50+12	9,46+11	9,59+11	1,76+12
400	1,34+12	8,08+11	3,93+11	5,51+11	1,49+12	2,18+12	2,09+12	1,93+12	1,83+12	1,52+12	1,67+12	1,95+12
500	7,02+11	4,53+11	2,58+11	3,23+11	7,70+11	1,45+12	1,78+12	1,64+12	1,58+12	1,70+12	1,51+12	1,13+12
600	3,62+11	2,54+11	1,71+11	1,93+11	3,55+11	7,18+11	1,06+12	9,70+11	9,23+11	1,02+12	8,16+11	5,60+11
800	1,33+11	1,04+11	8,94+10	9,36+10	1,13+11	1,92+11	2,70+11	2,62+11	2,63+11	3,29+11	2,61+11	1,80+11
1000	8,79+10	7,15+10	6,63+10	6,82+10	7,17+10	1,13+11	1,46+11	1,42+11	1,42+11	1,75+11	1,52+11	1,11+11



$\omega = 150$ , сентябрь,  $\varphi = 0^\circ$  с. ш.,  $\lambda = 150^\circ$  в. д.

Высота, км	Температура электронов на фиксированных высотах, К, для местного времени, ч											
	0	2	4	6	8	10	12	14	16	18	20	22
90	183	183	183	183	183	183	183	183	183	183	183	183
100	193	193	193	193	193	193	193	193	193	193	193	193
110	248	247	246	246	248	250	252	253	254	254	252	249
120	366	365	362	366	408	373	377	381	408	384	377	369
130	492	490	485	483	515	557	557	557	526	524	512	498
140	608	605	597	594	645	695	695	695	659	656	637	616
160	783	778	778	824	934	1032	1032	1032	934	873	838	798
180	917	931	935	1079	1188	1267	1267	1267	1188	1082	987	931
200	1012	1035	1047	1328	1388	1510	1528	1538	1449	1309	1122	1037
250	1096	1127	1162	1884	1689	2123	2230	2285	2114	1796	1241	1131
300	1128	1155	1199	2286	1337	1608	1962	2212	2106	1774	1279	1156
350	1197	1211	1259	2668	1180	1372	1503	1583	1617	1316	1267	1202
400	1267	1267	1317	2989	1234	1321	1388	1479	1496	1327	1288	1247
500	1304	1288	1338	3187	1695	1453	1453	1520	1511	1336	1320	1268
600	1323	1295	1345	3283	2131	1611	1550	1594	1570	1339	1344	1278
800	1418	1388	1438	3444	2663	2194	2071	2080	2160	1809	1440	1372
1000	1518	1488	1538	3603	3165	2800	2620	2595	2793	2338	1540	1472

 $\omega = 150$ , сентябрь,  $\varphi = 0^\circ$  с. ш.,  $\lambda = 150^\circ$  в. д.

Высота, км	Эффективная частота соударений электронов на фиксированных высотах, с <sup>-1</sup> , для местного времени, ч											
	0	2	4	6	8	10	12	14	16	18	20	22
65	2,35+07	2,35+07	2,35+07	2,35+07	2,35+07	2,35+07	2,35+07	2,35+07	2,35+07	2,35+07	2,35+07	2,35+07
70	1,11+07	1,11+07	1,11+07	1,11+07	1,11+07	1,11+07	1,11+07	1,11+07	1,11+07	1,11+07	1,11+07	1,11+07
80	2,17+06	2,17+06	2,17+06	2,17+06	2,17+06	2,17+06	2,17+06	2,17+06	2,17+06	2,17+06	2,17+06	2,17+06
90	3,94+05	3,94+05	3,94+05	3,94+05	3,94+05	3,94+05	3,94+05	3,94+05	3,94+05	3,94+05	3,94+05	3,94+05
100	8,44+04	8,44+04	8,44+04	8,44+04	8,44+04	8,44+04	8,44+04	8,44+04	8,44+04	8,44+04	8,44+04	8,44+04
110	2,33+04	2,33+04	2,33+04	2,33+04	2,33+04	2,33+04	2,33+04	2,33+04	2,33+04	2,33+04	2,33+04	2,33+04
120	7,02+03	7,01+03	7,01+03	7,87+03	8,36+04	7,66+03	7,71+03	7,68+03	8,39+03	7,89+03	7,03+03	7,02+03
130	2,57+03	2,56+03	2,55+03	2,92+03	3,38+03	3,42+03	3,45+03	3,41+03	3,44+03	2,99+03	2,59+03	2,58+03
140	1,25+03	1,24+03	1,22+03	1,41+03	1,90+03	2,08+03	2,07+03	2,01+03	1,95+03	1,47+03	1,32+03	1,27+03
160	5,16+02	5,06+02	5,04+02	5,99+02	9,35+02	1,05+03	1,05+03	1,01+03	9,62+02	6,67+02	5,63+02	5,28+02
180	2,65+02	2,62+02	2,63+02	3,65+02	6,61+02	6,63+02	6,67+02	6,33+02	6,70+02	4,12+02	2,94+02	2,71+02
200	1,62+02	1,61+02	1,80+02	2,64+02	5,69+02	5,10+02	4,78+02	4,62+02	5,29+02	3,04+02	1,85+02	1,66+02
250	3,68+02	6,58+02	2,46+02	3,04+02	1,12+03	5,52+02	3,62+02	3,32+02	4,03+02	2,26+02	1,60+02	2,40+02
300	1,82+03	1,44+03	5,39+02	3,41+02	2,11+03	1,40+03	7,59+02	5,88+02	5,70+02	3,64+02	4,13+02	1,09+03
350	2,14+03	1,35+03	5,68+02	2,75+02	2,52+03	2,23+03	1,66+03	1,41+03	1,26+03	1,08+03	1,15+03	2,29+03
400	1,61+03	9,69+02	4,46+02	1,85+02	1,86+03	2,45+03	2,19+03	1,84+03	1,71+03	1,71+03	1,95+03	2,39+03
500	8,05+02	5,30+02	2,85+02	9,77+01	5,96+02	1,41+03	1,74+03	1,50+03	1,45+03	1,88+03	1,70+03	1,35+03
600	4,06+02	2,94+02	1,87+02	5,56+01	1,95+02	6,00+02	9,40+02	8,24+02	8,02+02	1,12+03	8,95+02	6,62+02
800	1,35+02	1,08+02	8,85+01	2,50+01	4,43+01	1,01+02	1,55+02	1,49+02	1,42+02	2,31+02	2,58+02	1,91+02
1000	8,03+01	6,72+01	5,93+01	1,70+01	2,18+01	4,14+01	5,89+01	5,80+01	5,21+01	8,37+01	1,36+02	1,06+02



Таблица 1421

$\bar{\omega} = 150$ , сентябрь,  $\varphi = 0^\circ$  с. ш.,  $\lambda = 90^\circ$  з. д.

Параметр	Концентрация электронов в максимумах ионизированных слоев, $m^{-3}$ , для местного времени, ч											
	0	2	4	6	8	10	12	14	16	18	20	22
NME	4,70+09	4,70+09	4,97+09	3,84+10	1,39+11	2,12+11	2,28+11	2,12+11	1,38+11	3,20+10	6,01+09	4,70+09
NMF1	—	—	—	—	—	4,17+11	4,39+11	4,17+11	—	—	—	—
NMF2	1,78+12	1,22+12	4,53+11	5,59+11	1,62+12	1,94+12	2,28+12	2,32+12	2,26+12	2,30+12	2,34+12	2,27+12

Таблица 1422

$\bar{\omega} = 150$ , сентябрь,  $\varphi = 0^\circ$  с. ш.,  $\lambda = 90^\circ$  з. д.

Параметр	Высоты максимумов ионизированных слоев, км, для местного времени, ч											
	0	2	4	6	8	10	12	14	16	18	20	22
NME	99	99	100	112	109	106	105	106	109	113	102	99
NMF1	—	—	—	—	—	241	254	241	—	—	—	—
NMF2	328	293	319	340	345	419	453	429	420	440	408	369

Таблица 1423

$\bar{\omega} = 150$ , сентябрь,  $\varphi = 0^\circ$  с. ш.,  $\lambda = 90^\circ$  з. д.

Высота, км	Концентрация электронов на фиксированных высотах, $m^{-3}$ , для местного времени, ч											
	0	2	4	6	8	10	12	14	16	18	20	22
65	—	—	—	—	5,90+07	1,76+08	1,94+08	1,76+08	5,91+07	—	—	—
70	—	—	—	—	3,75+08	8,20+08	8,84+08	8,20+08	3,74+08	—	—	—
80	—	—	—	—	9,18+08	1,84+09	2,00+09	1,84+09	9,17+08	—	—	—
90	7,52+08	7,52+08	9,35+08	2,61+08	9,72+09	3,11+10	3,64+10	3,11+10	9,62+09	*2,50+08	8,72+08	7,52+08
100	4,68+09	4,68+09	4,97+09	2,51+09	9,72+09	1,75+11	1,95+11	1,75+11	9,62+09	2,35+09	5,49+09	4,67+09
110	1,67+09	1,67+09	2,28+09	1,93+10	7,99+10	2,06+11	2,19+11	2,06+11	7,93+10	1,61+10	3,38+09	1,67+09
120	7,28+08	7,29+08	1,62+09	3,76+10	1,39+11	1,80+11	1,91+11	1,80+11	1,38+11	3,09+10	1,39+09	7,27+08
130	1,35+09	1,36+09	2,59+09	3,28+10	1,19+11	1,80+11	1,94+11	1,80+11	1,19+11	2,92+10	1,89+09	1,35+09
140	2,74+09	2,74+09	2,50+09	2,48+10	1,20+11	1,80+11	1,99+11	1,82+11	1,20+11	2,42+10	1,89+09	2,74+09
160	1,74+09	1,74+09	2,50+09	2,86+10	1,51+11	1,83+11	1,99+11	1,82+11	1,50+11	2,35+10	3,58+09	1,74+09
180	2,76+09	2,77+09	4,69+09	4,64+10	1,71+11	1,93+11	2,11+11	1,91+11	1,65+11	3,27+10	3,37+09	1,74+09
200	1,18+10	1,46+10	2,53+10	7,50+10	2,48+11	2,10+11	2,27+11	2,05+11	2,31+11	5,59+10	4,06+09	2,76+09
250	6,08+11	9,29+11	2,22+11	2,76+11	3,31+11	2,46+11	2,47+11	2,33+11	3,11+11	9,05+10	1,38+10	1,05+10
300	1,64+12	1,21+12	4,39+11	5,05+11	1,48+12	1,13+12	4,32+11	1,30+12	6,85+11	2,88+11	1,56+11	1,87+11
350	1,72+12	9,96+11	4,26+11	5,54+11	1,61+12	1,69+12	1,67+12	1,98+12	1,25+12	7,44+11	7,22+11	1,28+12
400	1,29+12	7,47+11	3,47+11	4,60+11	1,35+12	1,92+12	2,14+12	2,28+12	1,93+12	1,56+12	1,82+12	2,21+12
500	6,52+11	4,01+11	2,28+11	2,78+11	7,38+11	1,44+12	2,03+12	1,86+12	2,24+12	2,18+12	2,33+12	2,12+12
600	3,27+11	2,16+11	1,52+11	1,73+11	3,59+11	7,63+11	1,23+12	1,86+12	1,73+12	1,90+12	1,55+12	1,11+12
800	1,15+11	8,44+10	7,70+10	8,77+10	1,20+11	2,18+11	3,27+11	1,03+12	9,21+11	1,01+12	7,60+11	5,24+11
1000	7,52+10	5,71+10	5,66+10	6,45+10	7,72+10	1,30+11	1,75+11	1,44+11	1,31+11	1,50+11	1,23+11	9,75+10



$\bar{\omega} = 150$ , сентябрь,  $\Phi = 0^\circ$  с. ш.,  $\lambda = 90^\circ$  з. д.

Высота, км	Температура электронов на фиксированных высотах, К, для местного времени, ч											
	0	2	4	6	8	10	12	14	16	18	20	22
90	183	183	183	183	183	183	183	183	183	183	183	183
100	193	193	193	193	193	193	193	193	193	193	193	193
110	248	247	246	246	248	250	253	254	254	252	252	249
120	366	365	362	368	409	374	381	409	384	377	377	369
130	492	490	485	483	513	555	555	526	524	512	512	498
140	608	605	597	594	643	691	691	659	656	637	637	617
160	783	783	783	823	934	1032	1032	934	873	838	838	798
180	936	941	944	1084	1195	1277	1277	1195	1084	999	999	941
200	1041	1050	1058	1343	1398	1522	1536	1456	1314	1137	1137	1052
250	1132	1148	1170	1933	1680	2116	2203	2103	1805	1254	1254	1153
300	1162	1176	1199	2345	1343	1621	2193	2097	1622	1294	1294	1178
350	1222	1224	1239	2650	1193	1389	1567	1615	1316	1289	1289	1216
400	1282	1272	1277	2871	1238	1331	1419	1466	1327	1312	1256	1256
500	1309	1290	1291	2959	1705	1465	1457	1480	1336	1344	1296	1296
600	1321	1297	1298	2978	2146	1625	1530	1538	1340	1368	1329	1329
800	1415	1390	1391	3127	2659	2210	2026	2119	1766	1464	1426	1426
1000	1515	1490	1491	3286	3139	2818	2552	2741	2318	1564	1526	1526

Таблица 1425

 $\bar{\omega} = 150$ , сентябрь,  $\Phi = 0^\circ$  с. ш.,  $\lambda = 90^\circ$  з. д.

Высота, км	Эффективная частота соударений электронов на фиксированных высотах, с <sup>-1</sup> , для местного времени, ч											
	0	2	4	6	8	10	12	14	16	18	20	22
65	2,35+07	2,35+07	2,35+07	2,35+07	2,35+07	2,35+07	2,35+07	2,35+07	2,35+07	2,35+07	2,35+07	2,35+07
70	1,11+07	1,11+07	1,11+07	1,11+07	1,11+07	1,11+07	1,11+07	1,11+07	1,11+07	1,11+07	1,11+07	1,11+07
80	2,17+06	2,17+06	2,17+06	2,17+06	2,17+06	2,17+06	2,17+06	2,17+06	2,17+06	2,17+06	2,17+06	2,17+06
90	3,94+05	3,94+05	3,94+05	3,94+05	3,94+05	3,94+05	3,94+05	3,94+05	3,94+05	3,94+05	3,94+05	3,94+05
100	8,44+04	8,44+04	8,44+04	8,44+04	8,44+04	8,44+04	8,44+04	8,44+04	8,44+04	8,44+04	8,44+04	8,44+04
110	2,33+04	2,33+04	2,33+04	2,33+04	2,33+04	2,33+04	2,33+04	2,33+04	2,33+04	2,33+04	2,33+04	2,33+04
120	6,99+03	6,98+03	6,98+03	7,82+03	8,32+03	7,63+03	7,64+03	8,35+03	7,83+03	7,00+03	7,00+03	6,99+03
130	2,56+03	2,54+03	2,54+03	2,90+03	3,36+03	3,42+03	3,40+03	3,43+03	2,96+03	2,58+03	2,58+03	2,56+03
140	1,25+03	1,23+03	1,21+03	1,40+03	1,89+03	2,04+03	2,01+03	1,94+03	1,46+03	1,32+03	1,32+03	1,26+03
160	5,14+02	5,06+02	5,04+02	5,96+02	9,32+02	1,03+03	1,01+03	9,59+02	6,64+02	5,60+02	5,60+02	5,25+02
180	2,68+02	2,63+02	2,64+02	3,64+02	6,58+02	6,42+02	6,27+02	6,68+02	4,10+02	2,95+02	2,95+02	2,72+02
200	1,66+02	1,66+02	1,81+02	2,59+02	5,38+02	4,49+02	4,48+02	5,33+02	3,04+02	1,85+02	1,85+02	1,67+02
250	9,01+02	1,33+03	3,37+02	2,32+02	7,96+02	3,00+02	3,65+02	4,70+02	2,73+02	2,37+02	2,37+02	3,00+02
300	2,25+03	1,63+03	5,83+02	2,60+02	1,64+03	6,47+02	7,18+02	7,33+02	6,38+02	8,54+02	8,54+02	1,72+03
350	2,18+03	1,26+03	5,33+02	2,27+02	2,12+03	1,57+03	1,74+03	1,62+03	1,77+03	2,13+03	2,13+03	2,83+03
400	1,52+03	8,91+02	4,13+02	1,65+02	1,68+03	2,32+03	2,31+03	2,16+03	2,44+03	2,65+03	2,65+03	2,58+03
500	7,44+02	4,68+02	2,66+02	9,41+01	5,67+02	1,38+03	1,81+03	1,64+03	2,10+03	1,70+03	1,70+03	1,29+03
600	3,67+02	2,50+02	1,75+02	5,76+01	1,95+02	1,12+03	9,34+02	8,24+02	1,11+03	8,10+02	8,10+02	5,85+02
800	1,17+02	8,79+01	8,01+01	2,71+01	4,74+01	1,88+02	1,58+02	1,34+02	2,04+02	2,07+02	2,07+02	1,61+02
1000	6,89+01	5,36+01	5,31+01	1,85+01	2,37+01	6,92+01	6,04+01	4,93+01	7,26+01	1,08+02	1,08+02	8,84+01



$\bar{\omega} = 150$ , сентябрь,  $\Phi = 20^\circ$  ю. ш.,  $\lambda = 30^\circ$  в. д.

Параметр	Концентрация электронов в максимумах ионизированных слоев, $m^{-3}$ , для местного времени, ч											
	0	2	4	6	8	10	12	14	16	18	20	22
NME	4,09+09	4,08+09	5,30+09	3,81+10	1,33+11	1,96+11	2,19+11	1,97+11	1,33+11	3,17+10	6,54+09	4,10+09
NMF1	—	—	—	—	—	3,95+11	4,23+11	3,95+11	—	—	—	—
NMF2	5,47+11	3,01+11	1,97+11	4,47+11	1,50+12	1,62+12	1,66+12	1,63+12	1,67+12	1,53+12	1,34+12	9,92+11

Таблица 1427

 $\bar{\omega} = 150$ , сентябрь,  $\Phi = 20^\circ$  ю. ш.,  $\lambda = 30^\circ$  в. д.

Параметр	Высоты максимумов ионизированных слоев, км, для местного времени, ч											
	0	2	4	6	8	10	12	14	16	18	20	22
NME	100	100	100	111	110	106	106	106	110	111	101	100
NMF1	—	—	—	—	—	218	236	234	—	—	—	—
NMF2	312	321	347	317	290	310	335	333	326	339	347	335

Таблица 1428

 $\bar{\omega} = 150$ , сентябрь,  $\Phi = 20^\circ$  ю. ш.,  $\lambda = 30^\circ$  в. д.

Высота, км	Концентрация электронов на фиксированных высотах, $m^{-3}$ , для местного времени, ч											
	0	2	4	6	8	10	12	14	16	18	20	22
65	—	—	—	—	4,79+07	1,47+08	1,81+08	1,48+08	4,79+07	—	—	—
70	—	—	—	—	3,12+08	7,82+08	8,86+08	7,83+08	3,12+08	—	—	—
80	—	—	—	—	9,75+08	2,01+09	2,31+09	2,02+09	9,75+08	—	—	—
90	1,13+09	1,12+09	1,15+09	3,10+08	1,02+10	2,98+10	3,38+10	2,99+10	1,03+10	1,02+08	1,02+08	1,13+09
100	4,09+09	4,08+09	5,30+09	2,87+09	7,70+10	2,98+10	3,38+10	2,99+10	1,03+10	2,81+09	1,33+09	4,10+09
110	1,66+09	1,64+09	2,50+09	1,96+10	1,60+11	1,60+11	1,79+11	1,61+11	7,70+10	1,79+10	6,37+09	—
120	7,44+08	7,38+08	1,80+09	3,77+10	1,33+11	1,91+11	2,13+11	1,93+11	1,33+11	3,14+10	3,48+09	—
130	1,37+09	1,37+09	2,45+09	3,05+10	1,16+11	1,67+11	1,83+11	1,68+11	1,16+11	2,68+10	1,61+09	—
140	3,05+09	3,07+09	2,14+09	2,11+10	1,15+11	1,61+11	1,82+11	1,56+11	1,16+11	2,14+10	2,11+09	—
160	2,06+09	2,09+09	3,18+09	1,94+10	1,42+11	1,58+11	1,82+11	1,52+11	1,42+11	2,19+10	4,01+09	—
180	3,53+09	3,72+09	5,59+09	2,68+10	1,71+11	1,59+11	1,86+11	1,55+11	1,67+11	3,42+10	4,90+09	—
200	1,41+10	1,58+10	1,76+10	4,26+10	2,53+11	1,68+11	1,95+11	1,55+11	2,37+11	5,62+10	5,73+09	—
250	2,75+11	1,26+11	5,74+10	6,86+10	3,88+11	2,15+11	2,09+11	1,66+11	3,34+11	9,93+10	1,89+10	—
300	5,39+11	2,89+11	1,53+11	2,43+11	1,21+12	1,19+12	7,45+11	7,89+11	8,42+11	5,26+11	2,77+11	—
350	5,01+11	2,86+11	1,97+11	4,18+11	1,48+12	1,61+12	1,55+12	1,54+12	1,58+12	1,32+12	1,04+12	—
400	3,99+11	2,37+11	1,74+11	3,33+11	1,23+12	1,49+12	1,63+12	1,60+12	1,61+12	1,52+12	1,34+12	—
500	2,48+11	1,60+11	1,20+11	1,98+11	9,26+11	1,20+12	1,41+12	1,36+12	1,32+12	1,26+12	1,14+12	—
600	1,54+11	1,10+11	8,79+10	1,27+11	4,65+11	6,54+11	8,90+11	8,28+11	7,67+11	7,32+11	6,52+11	—
800	6,93+10	5,69+10	5,08+10	6,27+10	2,32+11	3,24+11	4,53+11	4,21+11	3,84+11	3,77+11	3,44+11	—
1000	4,92+10	4,15+10	3,77+10	4,42+10	5,24+10	6,62+10	8,56+10	8,10+10	7,44+10	7,59+10	7,58+10	—

$\omega = 150$ , сентябрь,  $\varphi = 20^\circ$  ю. ш.,  $\lambda = 30^\circ$  в. д.

Высо- та, км	Температура электронов на фиксированных высотах, К, для местного времени, ч											
	0	2	4	6	8	10	12	14	16	18	20	22
90	183	183	183	183	183	183	183	183	183	183	183	183
100	193	193	193	193	193	193	194	194	194	194	194	193
110	248	248	247	246	248	252	253	254	254	252	252	249
120	366	365	362	369	408	377	381	408	384	377	377	369
130	492	490	485	484	513	550	550	524	523	511	511	498
140	609	605	598	596	638	684	684	656	654	636	636	617
160	806	806	807	808	915	1032	1032	915	869	835	835	806
180	984	985	991	1046	1212	1333	1333	1212	1095	1051	1051	971
200	1108	1109	1126	1242	1407	1551	1546	1441	1342	1175	1175	1084
250	1216	1221	1272	1589	1652	1601	1718	1664	1510	1243	1243	1182
300	1231	1242	1328	1844	1789	1432	1772	1766	1389	1270	1270	1198
350	1238	1265	1411	1986	2000	1703	1907	1976	1594	1344	1344	1220
400	1253	1297	1498	2082	2246	2017	2109	2245	1830	1441	1441	1250
500	1325	1382	1594	2282	2707	2589	2587	2783	2313	1627	1627	1336
600	1402	1466	1668	2469	3115	3099	3027	3262	2747	1792	1792	1422
800	1506	1572	1772	2645	3408	3413	3337	3594	3059	1923	1923	1538
1000	1606	1672	1872	2804	3656	3664	3598	3870	3322	2037	2037	1650

 $\omega = 150$ , сентябрь,  $\varphi = 20^\circ$  ю. ш.,  $\lambda = 30^\circ$  в. д.

Высо- та, км	Эффективная частота соударений электронов на фиксированных высотах, с <sup>-1</sup> , для местного времени, ч											
	0	2	4	6	8	10	12	14	16	18	20	22
65	2,28+07	2,28+07	2,28+07	2,28+07	2,28+07	2,28+07	2,28+07	2,28+07	2,28+07	2,28+07	2,28+07	2,28+07
70	1,08+07	1,08+07	1,08+07	1,08+07	1,08+07	1,08+07	1,08+07	1,08+07	1,08+07	1,08+07	1,08+07	1,08+07
80	2,18+06	2,18+06	2,18+06	2,18+06	2,18+06	2,18+06	2,18+06	2,18+06	2,18+06	2,18+06	2,18+06	2,18+06
90	3,98+05	3,98+05	3,98+05	3,98+05	3,98+05	3,98+05	3,98+05	3,98+05	3,98+05	3,98+05	3,98+05	3,98+05
100	7,70+04	7,70+04	7,70+04	7,70+04	7,70+04	7,70+04	7,70+04	7,70+04	7,70+04	7,70+04	7,70+04	7,70+04
110	1,93+04	1,93+04	1,93+04	1,93+04	1,93+04	1,93+04	1,93+04	1,93+04	1,93+04	1,93+04	1,93+04	1,93+04
120	6,77+03	6,76+03	6,76+03	7,47+03	8,16+03	7,37+03	7,39+03	8,18+03	7,48+03	6,78+03	6,78+03	6,77+03
130	2,48+03	2,47+03	2,47+03	2,76+03	3,26+03	3,21+03	3,24+03	3,32+03	2,82+03	2,50+03	2,50+03	2,48+03
140	1,21+03	1,19+03	1,17+03	1,33+03	1,81+03	1,86+03	1,88+03	1,86+03	1,39+03	1,27+03	1,27+03	1,22+03
160	5,09+02	5,02+02	5,01+02	5,68+02	9,10+02	9,07+02	9,20+02	9,37+02	6,43+02	5,43+02	5,43+02	5,12+02
180	2,70+02	2,65+02	2,66+02	3,45+02	6,49+02	5,48+02	5,53+02	6,59+02	4,00+02	2,98+02	2,98+02	2,70+02
200	1,69+02	1,68+02	1,69+02	2,46+02	8,87+02	4,03+02	3,77+02	5,49+02	3,05+02	1,89+02	1,89+02	1,71+02
250	3,90+02	3,69+02	3,69+02	2,56+02	1,03+03	1,06+03	1,14+03	7,41+02	5,44+02	3,87+02	3,87+02	3,97+02
300	6,87+02	3,48+02	3,48+02	3,15+02	1,08+03	1,63+03	1,14+03	1,17+03	1,40+03	1,26+03	1,26+03	1,14+03
350	6,25+02	3,48+02	2,05+02	2,62+02	7,48+02	1,15+03	1,05+03	1,00+03	1,30+03	1,48+03	1,48+03	1,24+03
400	4,88+02	2,76+02	1,64+02	1,92+02	4,74+02	7,18+02	7,62+02	6,75+02	8,72+02	1,13+03	1,13+03	9,65+02
500	2,78+02	1,69+02	1,02+02	9,88+01	1,79+02	2,69+02	3,41+02	2,84+02	3,56+02	5,37+02	5,37+02	5,05+02
600	1,58+02	1,06+02	6,97+01	5,62+01	7,22+01	1,02+02	1,37+02	1,12+02	1,42+02	2,45+02	2,45+02	2,55+02
800	6,41+01	4,93+01	3,68+01	2,49+01	2,25+01	2,91+01	3,77+01	3,09+01	3,99+01	7,73+01	7,73+01	8,75+01
1000	4,12+01	3,28+01	2,51+01	1,61+01	1,28+01	1,61+01	2,03+01	1,67+01	2,14+01	4,45+01	4,45+01	5,20+01



Таблица 1431

$\bar{\omega} = 150$ , сентябрь,  $\Phi = 20^\circ$  ю. ш.,  $\lambda = 150^\circ$  в. д.

Параметр	Концентрация электронов в максимумах ионизированных слоев, $m^{-3}$ , для местного времени, ч											
	0	2	4	6	8	10	12	14	16	18	20	22
NME	4,09+09	4,08+09	5,30+09	3,81+10	1,33+11	1,96+11	2,19+11	1,97+11	1,33+11	3,17+10	6,54+09	4,10+09
NMF1	—	—	—	—	—	4,02+11	4,30+11	4,02+11	—	—	—	—
NMF2	8,93+11	5,88+11	3,71+11	6,79+11	1,91+12	2,21+12	2,10+12	1,92+12	1,81+12	1,55+12	1,36+12	1,20+12

Таблица 1432

$\bar{\omega} = 150$ , сентябрь,  $\Phi = 20^\circ$  ю. ш.,  $\lambda = 150^\circ$  в. д.

Параметр	Высоты максимумов ионизированных слоев, км, для местного времени, ч											
	0	2	4	6	8	10	12	14	16	18	20	22
HME	100	100	100	111	110	106	106	106	110	111	101	100
HMF1	—	—	—	—	—	219	240	241	—	—	—	—
HMF2	315	320	342	308	289	324	353	352	360	366	364	347

Таблица 1433

$\bar{\omega} = 150$ , сентябрь,  $\Phi = 20^\circ$  ю. ш.,  $\lambda = 150^\circ$  в. д.

Высота, км	Концентрация электронов на фиксированных высотах, $m^{-3}$ , для местного времени, ч											
	0	2	4	6	8	10	12	14	15	18	20	22
65	—	—	—	—	4,79+07	1,47+08	1,81+08	1,48+08	4,79+07	—	—	—
70	—	—	—	—	3,12+08	7,82+08	8,86+08	7,83+08	3,12+08	—	—	—
80	—	—	—	3,10+08	9,75+08	2,01+09	2,31+09	2,02+09	9,75+08	2,90+08	1,02+08	—
90	1,13+09	1,12+09	1,15+09	2,87+09	1,02+10	2,98+10	3,38+10	2,99+10	1,03+10	2,81+09	1,33+09	1,13+09
100	4,09+09	4,08+09	5,30+09	1,96+10	7,70+10	1,60+11	1,79+11	1,61+11	7,70+10	1,79+10	6,37+09	4,10+09
110	1,66+09	1,64+09	2,50+09	3,77+10	1,33+11	1,91+11	2,13+11	1,93+11	1,33+11	1,79+10	3,48+09	—
120	7,44+08	7,38+08	1,80+09	3,05+10	1,16+11	1,67+11	1,83+11	1,68+11	1,16+11	3,14+10	1,61+09	1,65+09
130	1,37+09	1,37+09	2,45+09	2,11+10	1,16+11	1,80+11	1,95+11	1,81+11	1,16+11	2,68+10	1,61+09	7,40+08
140	3,05+09	3,07+09	2,14+09	1,94+10	1,42+11	2,07+11	2,24+11	2,09+11	1,42+11	2,14+10	2,11+09	1,38+09
160	2,06+09	2,09+09	3,18+09	2,68+10	1,71+11	2,32+11	2,45+11	2,25+11	1,67+11	2,19+10	4,01+09	3,05+09
180	3,53+09	3,72+09	5,59+09	4,26+10	2,54+11	2,78+11	2,65+11	2,42+11	2,38+11	3,42+10	4,90+09	2,18+09
200	1,50+10	1,64+10	1,87+10	7,12+10	4,12+11	3,55+11	2,90+11	2,65+11	2,76+11	5,62+10	5,73+09	3,58+09
250	4,24+11	2,49+11	1,04+11	4,19+11	1,60+12	1,17+12	6,42+11	5,88+11	6,17+11	9,68+10	1,87+10	1,48+10
300	8,75+11	5,66+11	3,05+11	6,76+11	1,89+12	2,12+12	1,69+12	1,55+12	1,35+12	1,01+12	2,06+11	2,37+11
350	8,18+11	5,53+11	3,69+11	6,10+11	1,54+12	2,12+12	2,10+12	1,92+12	1,80+12	1,53+12	8,53+11	9,31+11
400	6,27+11	4,37+11	3,13+11	4,68+11	1,13+12	1,67+12	1,86+12	1,68+12	1,62+12	1,42+12	1,24+12	9,97+11
500	3,42+11	2,52+11	1,90+11	2,51+11	5,43+11	8,77+11	1,13+12	9,93+11	9,28+11	7,94+11	6,85+11	5,42+11
600	1,86+11	1,50+11	1,23+11	1,49+11	2,72+11	4,39+11	5,90+11	5,22+11	4,90+11	4,29+11	3,66+11	2,86+11
800	7,44+10	6,61+10	6,08+10	6,47+10	9,67+10	1,53+11	2,11+11	1,90+11	1,81+11	1,63+11	1,39+11	1,09+11
1000	5,07+10	4,54+10	4,18+10	4,27+10	5,92+10	9,28+10	1,29+11	1,18+11	1,14+11	1,05+11	9,08+10	7,21+10

$\omega = 150$ , сентябрь,  $\varphi = 20^\circ$  ю. ш.,  $\lambda = 150^\circ$  в. д.

Высо- та, км	Температура электронов на фиксированных высотах, К, для местного времени, ч											
	0	2	4	6	8	10	12	14	16	18	20	22
90	183	183	183	183	183	183	183	183	183	183	183	183
100	194	194	193	193	194	194	194	194	194	194	194	194
110	249	248	248	247	249	251	252	254	255	255	252	250
120	367	366	363	371	410	377	378	382	410	385	378	370
130	494	492	487	485	512	552	552	552	526	524	512	499
140	611	607	600	597	643	691	691	691	658	656	638	618
160	824	824	826	841	932	1050	1050	1050	932	871	837	824
180	935	941	945	1059	1231	1378	1378	1378	1231	1117	1037	931
200	1011	1021	1027	1228	1443	1626	1646	1599	1456	1364	1143	1004
250	1077	1090	1100	1458	1552	1544	1726	1663	1548	1571	1191	1076
300	1095	1110	1132	1565	1490	1161	1516	1529	1417	1287	1199	1111
350	1128	1149	1207	1685	1806	1424	1536	1556	1647	1407	1218	1126
400	1169	1202	1286	1812	2171	1765	1642	1705	1971	1639	1281	1139
500	1247	1325	1353	2009	2712	2451	2128	2137	2582	2193	1487	1202
600	1320	1442	1400	2181	3192	3059	2573	2536	3131	2690	1672	1262
800	1424	1552	1499	2385	3470	3374	2932	2934	3495	3004	1793	1364
1000	1524	1652	1599	2577	3688	3611	3245	3297	3795	3258	1893	1464

 $\omega = 150$ , сентябрь,  $\varphi = 20^\circ$  ю. ш.,  $\lambda = 150^\circ$  в. д.

Высо- та, км	Эффективная частота соударений электронов на фиксированных высотах, с <sup>-1</sup> , для местного времени, ч											
	0	2	4	6	8	10	12	14	16	18	20	22
65	2,28+07	2,28+07	2,28+07	2,28+07	2,28+07	2,28+07	2,28+07	2,28+07	2,28+07	2,28+07	2,28+07	2,28+07
70	1,08+07	1,08+07	1,08+07	1,08+07	1,08+07	1,08+07	1,08+07	1,08+07	1,08+07	1,08+07	1,08+07	1,08+07
80	2,18+06	2,18+06	2,18+06	2,18+06	2,18+06	2,18+06	2,18+06	2,18+06	2,18+06	2,18+06	2,18+06	2,18+06
90	3,98+05	3,98+05	3,98+05	3,98+05	3,98+05	3,98+05	3,98+05	3,98+05	3,98+05	3,98+05	3,98+05	3,98+05
100	7,70+04	7,70+04	7,70+04	7,70+04	7,70+04	7,70+04	7,70+04	7,70+04	7,70+04	7,70+04	7,70+04	7,70+04
110	1,93+04	1,93+04	1,93+04	1,93+04	1,93+04	1,93+04	1,93+04	1,93+04	1,93+04	1,93+04	1,93+04	1,93+04
120	6,61+03	6,61+03	6,61+03	7,28+03	7,92+03	7,18+03	7,26+03	7,20+03	7,95+03	7,29+03	6,62+03	6,61+03
130	2,47+03	2,45+03	2,45+03	2,73+03	3,19+03	3,21+03	3,28+03	3,25+03	3,24+03	2,78+03	2,49+03	2,47+03
140	1,19+03	1,18+03	1,18+03	1,33+03	1,78+03	1,96+03	2,02+03	2,00+03	1,83+03	1,38+03	1,24+03	1,20+03
160	5,05+02	4,98+02	4,97+02	5,68+02	8,95+02	1,01+03	1,04+03	1,02+03	9,22+02	6,29+02	5,31+02	5,08+02
180	2,54+02	2,50+02	2,52+02	3,39+02	6,38+02	6,54+02	6,50+02	6,36+02	6,48+02	3,94+02	2,88+02	2,56+02
200	1,61+02	1,60+02	1,61+02	2,45+02	5,94+02	5,07+02	4,59+02	4,53+02	4,83+02	2,97+02	1,83+02	1,62+02
250	6,84+02	4,08+02	1,88+02	4,51+02	1,46+03	1,10+03	5,49+02	5,37+02	6,13+02	3,71+02	3,14+02	3,99+02
300	1,32+03	8,37+02	4,43+02	6,05+02	1,79+03	2,91+03	1,57+03	1,42+03	1,39+03	1,20+03	1,12+03	1,37+03
350	1,17+03	7,71+02	4,79+02	4,82+02	1,09+03	2,14+03	1,89+03	1,70+03	1,47+03	1,57+03	1,71+03	1,71+03
400	8,49+02	5,68+02	3,68+02	3,30+02	6,07+02	1,22+03	1,51+03	1,30+03	1,01+03	1,16+03	1,46+03	1,40+03
500	4,19+02	2,82+02	2,07+02	1,51+02	2,08+02	3,91+02	6,22+02	5,44+02	3,83+02	4,19+02	6,46+02	7,03+02
600	2,10+02	1,48+02	1,27+02	7,93+01	8,16+01	1,40+02	2,45+02	2,21+02	1,51+02	1,66+02	2,89+02	3,45+02
800	7,48+01	5,84+01	5,66+01	3,00+01	2,56+01	4,22+01	7,17+01	6,46+01	4,72+01	5,36+01	9,91+01	1,17+02
1000	4,60+01	3,65+01	3,53+01	1,76+01	1,43+01	2,31+01	3,77+01	3,37+01	2,63+01	3,06+01	5,95+01	6,95+01



Таблица 1436

$\bar{\omega} = 150$ , сентябрь,  $\Phi = 20^\circ$  ю. ш.,  $\lambda = 90^\circ$  з. д.

Параметр	Концентрация электронов в максимумах ионизированных слоев, $m^{-3}$ , для местного времени, ч											
	0	2	4	6	8	10	12	14	16	18	20	22
NME	4,09+09	4,08+09	5,30+09	3,81+10	1,33+11	1,96+11	2,19+11	1,97+11	1,33+11	3,17+10	6,54+09	4,10+09
NMFI	—	—	—	—	—	4,04+11	4,26+11	4,04+11	—	—	—	—
NMF2	1,88+12	1,14+12	5,51+11	7,35+11	1,94+12	2,27+12	2,27+12	2,27+12	2,34+12	2,20+12	2,26+12	2,44+12

Таблица 1437

$\bar{\omega} = 150$ , сентябрь,  $\Phi = 20^\circ$  ю. ш.,  $\lambda = 90^\circ$  з. д.

Параметр	Высоты максимумов ионизированных слоев, км, для местного времени, ч											
	0	2	4	6	8	10	12	14	16	18	20	22
HME	100	100	100	111	110	106	106	106	110	111	101	100
HMFI	—	—	—	—	—	215	247	249	—	—	—	—
HMF2	332	320	338	331	318	382	439	443	431	458	422	361

Таблица 1438

$\bar{\omega} = 150$ , сентябрь,  $\Phi = 20^\circ$  ю. ш.,  $\lambda = 90^\circ$  з. д.

Высота, км	Концентрация электронов на фиксированных высотах, $m^{-3}$ , для местного времени, ч											
	0	2	4	6	8	10	12	14	16	18	20	22
65	—	—	—	—	4,79+07	1,47+08	1,81+08	1,48+08	4,79+07	—	—	—
70	—	—	—	—	3,12+08	7,82+08	8,86+08	7,83+08	3,12+08	—	—	—
80	—	—	—	—	9,75+08	2,01+09	2,31+09	2,02+09	9,75+08	—	—	—
90	1,13+09	1,12+09	1,15+09	3,10+08	1,02+10	2,98+10	3,38+10	2,99+10	1,03+10	1,02+08	1,02+08	1,13+09
100	4,09+09	4,08+09	5,30+09	2,87+09	7,70+10	1,60+11	1,79+11	1,61+11	7,70+10	1,79+10	1,33+09	4,10+09
110	1,66+09	1,64+09	2,50+09	1,96+10	1,33+11	1,91+11	2,13+11	1,93+11	1,33+11	1,79+10	1,33+09	1,65+09
120	7,44+08	7,38+08	1,80+09	3,77+10	1,16+11	1,67+11	1,83+11	1,68+11	1,16+11	3,14+10	3,48+09	7,40+08
130	1,37+09	1,37+09	2,45+09	3,05+10	1,15+11	1,67+11	1,82+11	1,69+11	1,16+11	2,68+10	1,61+09	1,38+09
140	3,05+09	3,07+09	2,14+09	2,11+10	1,42+11	1,70+11	1,82+11	1,71+11	1,42+11	2,14+10	2,11+09	3,05+09
160	2,06+09	2,09+09	3,18+09	2,68+10	1,71+11	1,83+11	1,88+11	1,78+11	1,67+11	3,42+10	4,90+09	2,18+09
180	3,53+09	3,72+09	5,59+09	4,26+10	2,53+11	2,01+11	2,01+11	1,89+11	2,37+11	5,62+10	5,73+09	3,58+09
200	1,50+10	1,67+10	1,90+10	7,07+10	4,17+11	3,07+11	2,25+11	2,04+11	3,29+11	2,19+10	4,01+09	3,05+09
250	4,61+11	4,74+11	1,69+11	4,00+11	1,45+12	1,02+12	4,65+11	4,19+11	6,55+11	2,62+11	1,85+10	1,49+10
300	1,69+12	1,10+12	4,79+11	6,93+11	1,92+12	1,86+12	1,19+12	1,20+12	1,18+12	5,97+11	1,42+11	2,89+11
350	1,83+12	1,07+12	5,44+11	7,15+11	1,81+12	2,22+12	1,87+12	1,88+12	1,89+12	1,25+12	5,61+11	1,56+12
400	1,39+12	8,16+11	4,52+11	5,70+11	1,40+12	2,22+12	2,21+12	2,21+12	2,29+12	1,95+12	1,53+12	2,42+12
500	7,02+11	4,52+11	2,86+11	3,29+11	7,09+11	1,39+12	1,93+12	1,94+12	1,88+12	1,98+12	2,21+12	2,19+12
600	3,49+11	2,50+11	1,83+11	1,94+11	3,26+11	6,67+11	1,15+12	1,13+12	1,02+12	1,10+12	1,64+12	1,13+12
800	1,22+11	1,01+11	9,19+10	9,23+10	1,04+11	1,76+11	2,93+11	2,97+11	2,68+11	3,21+11	2,39+11	1,57+11
1000	7,96+10	6,92+10	6,73+10	6,67+10	6,61+10	1,04+11	1,57+11	1,58+11	1,43+11	1,69+11	1,37+11	9,48+10



$\varphi = 150$ , сентябрь,  $\varphi = 20^\circ$  ю. ш.,  $\lambda = 90^\circ$  з. д.

Высота, км	Температура электронов на фиксированных высотах, К, для местного времени, ч											
	0	2	4	6	8	10	12	14	16	18	20	22
90	183	183	183	183	183	183	183	183	183	183	183	183
100	193	193	193	193	193	193	193	194	194	194	193	193
110	248	247	246	246	248	250	251	253	254	254	251	249
120	366	364	362	366	403	373	376	380	403	383	376	369
130	492	490	485	483	518	556	556	556	524	522	510	497
140	608	605	597	595	643	694	694	694	655	653	635	616
160	782	780	782	822	919	1032	1032	1032	919	868	834	797
180	914	927	938	1074	1177	1270	1270	1270	1177	1078	993	930
200	1007	1029	1048	1321	1380	1509	1536	1536	1438	1305	1127	1033
250	1088	1118	1155	1872	1674	2097	2266	2252	2090	1795	1239	1123
300	1121	1148	1193	2273	1333	1586	1931	2166	2069	1595	1275	1150
350	1197	1211	1262	2629	1204	1390	1528	1606	1637	1309	1268	1204
400	1273	1273	1330	2921	1275	1369	1446	1536	1546	1322	1293	1257
500	1313	1296	1355	3108	1748	1507	1515	1580	1562	1323	1326	1276
600	1331	1304	1362	3205	2193	1668	1613	1654	1620	1359	1350	1284
800	1426	1397	1455	3366	2713	2237	2115	2131	2207	1843	1446	1377
1000	1526	1497	1555	3525	3201	2826	2644	2636	2835	2363	1546	1477

Таблица 1440

 $\varphi = 150$ , сентябрь,  $\varphi = 20^\circ$  ю. ш.,  $\lambda = 90^\circ$  з. д.

Высота, км	Эффективная частота соударений электронов на фиксированных высотах, с <sup>-1</sup> , для местного времени, ч											
	0	2	4	6	8	10	12	14	16	18	20	22
65	2,28+07	2,28+07	2,28+07	2,28+07	2,28+07	2,28+07	2,28+07	2,28+07	2,28+07	2,28+07	2,28+07	2,28+07
70	1,08+07	1,08+07	1,08+07	1,08+07	1,08+07	1,08+07	1,08+07	1,08+07	1,08+07	1,08+07	1,08+07	1,08+07
80	2,18+06	2,18+06	2,18+06	2,18+06	2,18+06	2,18+06	2,18+06	2,18+06	2,18+06	2,18+06	2,18+06	2,18+06
90	3,98+05	3,98+05	3,98+05	3,98+05	3,98+05	3,98+05	3,98+05	3,98+05	3,98+05	3,98+05	3,98+05	3,98+05
100	7,70+04	7,70+04	7,70+04	7,70+04	7,70+04	7,70+04	7,70+04	7,70+04	7,70+04	7,70+04	7,70+04	7,70+04
110	1,93+04	1,93+04	1,93+04	1,93+04	1,93+04	1,93+04	1,93+04	1,93+04	1,93+04	1,93+04	1,93+04	1,93+04
120	7,06+03	7,05+03	7,05+03	7,86+03	8,49+03	7,64+03	7,72+03	7,66+03	8,52+03	7,87+03	7,07+03	7,06+03
130	2,58+03	2,57+03	2,57+03	2,91+03	3,38+03	3,34+03	3,41+03	3,38+03	3,45+03	2,97+03	2,61+03	2,58+03
140	1,26+03	1,24+03	1,22+03	1,40+03	1,87+03	1,95+03	2,00+03	1,99+03	1,93+03	1,46+03	1,32+03	1,27+03
160	5,18+02	5,09+02	5,09+02	5,95+02	9,34+02	9,74+02	9,95+02	9,91+02	9,63+02	6,66+02	5,65+02	5,29+02
180	2,67+02	2,64+02	2,67+02	3,59+02	6,70+02	6,14+02	6,13+02	6,09+02	6,80+02	4,11+02	2,98+02	2,73+02
200	1,70+02	1,70+02	1,72+02	2,55+02	6,34+02	5,01+02	4,31+02	4,21+02	5,53+02	3,10+02	1,92+02	1,73+02
250	7,33+02	7,22+02	2,71+02	3,23+02	1,21+03	6,50+02	3,16+02	3,01+02	4,56+02	2,56+02	2,24+02	4,56+02
300	2,44+03	1,54+03	6,40+02	3,65+02	2,15+03	1,61+03	7,82+02	6,72+02	7,08+02	5,29+02	6,81+02	2,18+03
350	2,40+03	1,37+03	6,59+02	2,95+02	2,35+03	2,32+03	1,70+03	1,59+03	1,55+03	1,44+03	1,83+03	3,13+03
400	1,66+03	9,72+02	5,05+02	1,98+02	1,66+03	2,37+03	2,17+03	1,98+03	2,04+03	2,19+03	2,57+03	2,65+03
500	7,98+02	5,23+02	3,10+02	1,03+02	5,25+02	1,28+03	1,77+03	1,67+03	1,64+03	2,22+03	1,83+03	1,33+03
600	3,88+02	2,87+02	1,97+02	5,80+01	1,72+02	5,29+02	9,62+02	9,06+02	8,48+02	1,19+03	8,97+02	6,15+02
800	1,22+02	1,04+02	8,94+01	2,55+01	3,96+01	9,01+01	1,63+02	1,63+02	1,40+02	2,19+02	2,34+02	1,66+02
1000	7,21+01	6,45+01	5,92+01	1,72+01	1,97+01	3,73+01	6,24+01	6,32+01	5,12+01	7,97+01	1,21+02	9,02+01



Таблица 1441

$\omega = 150$ , сентябрь,  $\varphi = 40^\circ$  ю. ш.,  $\lambda = 30^\circ$  в. д.

Параметр	Концентрация электронов в максимумах ионизированных слоев, $m^{-3}$ , для местного времени, ч											
	0	2	4	6	8	10	12	14	16	18	20	22
NME	4,07+09	4,48+09	5,74+09	3,46+10	1,14+11	1,65+11	1,84+11	1,65+11	1,14+11	2,82+10	7,08+09	4,62+09
NMF1	—	—	—	—	—	3,44+11	3,70+11	3,44+11	—	—	—	—
NMF2	2,63+11	2,13+11	1,92+11	4,21+11	1,21+12	1,66+12	1,81+12	1,70+12	1,52+12	1,15+12	7,36+11	4,31+11

Таблица 1442

$\omega = 150$ , сентябрь,  $\varphi = 40^\circ$  ю. ш.,  $\lambda = 30^\circ$  в. д.

Параметр	Высоты максимумов ионизированных слоев, км, для местного времени, ч											
	0	2	4	6	8	10	12	14	16	18	20	22
HME	100	100	102	110	112	107	106	107	112	110	102	100
HMF1	—	—	—	—	—	206	217	218	—	—	—	—
HMF2	347	379	386	325	287	289	307	308	286	282	308	333

Таблица 1443

$\omega = 150$ , сентябрь,  $\varphi = 40^\circ$  ю. ш.,  $\lambda = 30^\circ$  в. д.

Высота, км	Концентрация электронов на фиксированных высотах, $m^{-3}$ , для местного времени, ч											
	0	2	4	6	8	10	12	14	16	18	20	22
65	—	—	—	—	1,67+07	1,01+08	1,29+08	1,01+08	1,67+07	—	—	—
70	—	—	—	—	1,36+08	5,74+08	7,06+08	5,69+08	1,36+08	—	—	—
80	—	—	—	3,03+08	5,18+08	1,53+09	1,83+09	1,53+09	5,18+08	—	—	—
90	1,12+09	1,12+09	1,27+09	2,78+09	5,74+09	1,98+10	2,62+10	1,96+10	5,75+09	2,80+08	1,14+08	1,09+09
100	4,07+09	4,48+09	5,43+09	1,85+10	5,16+10	1,20+11	1,46+11	1,20+11	5,17+10	2,76+09	1,49+09	4,62+09
110	1,62+09	1,61+09	3,75+09	3,46+10	1,11+11	1,63+11	1,79+11	1,20+11	5,17+10	1,68+10	6,71+09	1,90+09
120	7,32+08	7,21+08	1,97+09	2,62+10	1,02+11	1,43+11	1,57+11	1,63+11	1,11+11	2,82+10	4,48+09	8,49+08
130	1,37+09	1,93+09	1,92+09	1,73+10	9,83+10	1,51+11	1,69+11	1,43+11	1,02+11	2,30+10	2,21+09	1,38+09
140	3,08+09	4,28+09	2,26+09	1,61+10	1,18+11	1,80+11	1,97+11	1,51+11	9,86+10	1,82+10	2,65+09	8,49+09
160	2,12+09	2,17+09	3,98+09	2,36+10	1,44+11	1,80+11	2,20+11	1,80+11	1,18+11	1,94+10	5,06+09	2,89+09
180	3,88+09	4,32+09	6,84+09	3,80+10	2,10+11	2,09+11	2,52+11	2,03+11	1,41+11	3,19+10	6,54+09	2,72+09
200	1,39+10	8,75+09	1,20+10	5,76+10	3,23+11	3,63+11	3,11+11	2,87+11	2,02+11	5,07+10	7,44+09	3,85+09
250	6,35+10	3,13+10	3,30+10	1,99+11	9,88+11	1,33+12	1,13+12	1,04+12	3,13+11	1,09+11	2,24+10	1,62+10
300	2,03+11	9,97+10	8,43+10	3,96+11	1,19+12	1,64+12	1,80+12	1,69+12	1,26+12	9,85+11	4,15+11	1,35+11
350	2,62+11	2,00+11	1,73+11	4,05+11	9,46+11	1,33+12	1,60+12	1,50+12	1,50+12	1,11+12	7,32+11	3,83+11
400	2,20+11	2,06+11	1,89+11	3,07+11	6,83+11	9,90+11	1,25+12	1,50+12	1,17+12	8,43+11	6,37+11	4,18+11
500	1,34+11	1,27+11	1,18+11	1,65+11	3,41+11	5,05+11	6,78+11	1,13+12	8,51+11	6,00+11	4,72+11	3,29+11
600	7,99+10	7,69+10	7,11+10	9,52+10	1,81+11	2,67+11	3,65+11	5,92+11	4,32+11	3,05+11	2,50+11	1,87+11
800	3,43+10	3,41+10	3,26+10	3,97+10	6,87+10	1,01+11	1,40+11	3,15+11	2,30+11	1,66+11	1,39+11	1,08+11
1000	2,24+10	2,18+10	2,08+10	2,56+10	4,29+10	6,20+10	8,61+10	7,52+10	5,71+10	6,94+10	5,84+10	4,62+10



$\bar{\omega} = 150$ , сентябрь,  $\varphi = 40^\circ$  ю. ш.,  $\lambda = 30^\circ$  в. д.

Высота, км	Температура электронов на фиксированных высотах, К, для местного времени, ч											
	0	2	4	6	8	10	12	14	16	18	20	22
90	183	183	183	183	183	183	183	183	183	183	183	183
100	195	195	195	195	195	195	195	195	195	195	195	195
110	252	252	251	251	252	255	256	257	257	255	255	253
120	373	373	370	378	406	430	430	406	387	382	375	375
130	502	500	496	495	518	538	522	528	527	517	506	506
140	620	618	612	610	664	700	660	664	658	643	627	627
160	851	851	891	970	976	1073	1018	976	970	891	851	851
180	951	951	1005	1136	1223	1397	1318	1223	1159	1025	950	950
200	1037	1039	1101	1284	1429	1597	1508	1404	1316	1110	1033	1033
250	1193	1200	1270	1590	1683	1613	1594	1545	1430	1257	1182	1182
300	1280	1294	1391	1859	1900	1538	1680	1670	1358	1349	1266	1266
350	1307	1327	1510	2061	2135	1833	1917	1944	1656	1479	1303	1303
400	1322	1347	1618	2217	2370	2147	2210	2264	1971	1617	1334	1334
500	1408	1418	1741	2433	2782	2676	2708	2770	2434	1830	1442	1442
600	1502	1495	1837	2615	3142	3147	3135	3200	2848	2010	1555	1555
800	1625	1613	1944	2808	3440	3429	3441	3551	3138	2169	1710	1710
1000	1742	1728	2044	2986	3700	3653	3700	3857	3381	2311	1859	1859

 $\bar{\omega} = 150$ , сентябрь,  $\varphi = 40^\circ$  ю. ш.,  $\lambda = 30^\circ$  в. д.

Высота, км	Эффективная частота соударений электронов на фиксированных высотах, с <sup>-1</sup> , для местного времени, ч											
	0	2	4	6	8	10	12	14	16	18	20	22
65	2,07+07	2,07+07	2,07+07	2,07+07	2,07+07	2,07+07	2,07+07	2,07+07	2,07+07	2,07+07	2,07+07	2,07+07
70	1,01+07	1,01+07	1,01+07	1,01+07	1,01+07	1,01+07	1,01+07	1,01+07	1,01+07	1,01+07	1,01+07	1,01+07
80	2,11+06	2,11+06	2,11+06	2,11+06	2,11+06	2,11+06	2,11+06	2,11+06	2,11+06	2,11+06	2,11+06	2,11+06
90	3,84+05	3,84+05	3,84+05	3,84+05	3,84+05	3,84+05	3,84+05	3,84+05	3,84+05	3,84+05	3,84+05	3,84+05
100	6,64+04	6,64+04	6,64+04	6,64+04	6,64+04	6,64+04	6,64+04	6,64+04	6,64+04	6,64+04	6,64+04	6,64+04
110	1,72+04	1,72+04	1,72+04	1,72+04	1,72+04	1,72+04	1,72+04	1,72+04	1,72+04	1,72+04	1,72+04	1,72+04
120	6,50+03	6,50+03	6,50+03	7,16+03	7,82+03	7,49+03	7,50+03	7,84+03	7,16+03	6,51+03	6,50+03	6,50+03
130	2,52+03	2,51+03	2,52+03	2,75+03	3,09+03	3,21+03	3,24+03	3,14+03	2,80+03	2,56+03	2,52+03	2,52+03
140	1,25+03	1,24+03	1,25+03	1,39+03	1,70+03	1,87+03	1,90+03	1,73+03	1,44+03	1,29+03	1,25+03	1,25+03
160	5,09+02	5,03+02	5,22+02	6,01+02	8,33+02	9,56+02	9,64+02	8,55+02	6,46+02	5,47+02	5,13+02	5,13+02
180	2,54+02	2,51+02	2,63+02	3,37+02	5,77+02	6,24+02	6,19+02	5,90+02	3,81+02	2,83+02	2,56+02	2,56+02
200	1,59+02	1,48+02	1,55+02	2,27+02	5,05+02	5,30+02	4,74+02	5,21+02	3,06+02	1,83+02	1,64+02	1,64+02
250	1,22+02	1,28+02	1,59+02	2,17+02	8,26+02	1,21+03	9,45+02	1,18+03	1,04+03	5,47+02	2,19+02	2,19+02
300	3,05+02	2,28+02	1,64+02	2,83+02	7,97+02	1,49+03	1,35+03	1,21+03	1,22+03	8,14+02	4,73+02	4,73+02
350	2,49+02	2,27+02	1,59+02	2,40+02	5,25+02	5,10+02	5,93+02	7,48+02	6,84+02	6,11+02	4,85+02	4,85+02
400	1,37+02	1,29+02	8,77+01	1,62+02	3,23+02	1,91+02	2,28+02	4,31+02	3,74+02	3,95+02	3,67+02	3,67+02
500	7,43+01	7,19+01	4,88+01	7,47+01	5,57+01	8,03+01	9,73+01	2,66+02	1,38+02	1,73+02	1,85+02	1,85+02
600	2,83+01	2,84+01	2,05+01	3,86+01	1,84+01	2,65+01	3,26+01	1,12+02	5,91+01	8,33+01	9,53+01	9,53+01
800	1,66+01	1,64+01	1,21+01	8,47+00	1,03+01	1,47+01	1,81+01	2,35+01	2,13+01	3,12+01	3,53+01	3,53+01
1000												



Таблица 1446

$\bar{\omega} = 150$ , сентябрь,  $\varphi = 40^\circ$  ю. ш.,  $\lambda = 150^\circ$  в. д.

Параметр	Концентрация электронов в максимумах ионизированных слоев, $m^{-3}$ , для местного времени, ч											
	0	2	4	6	8	10	12	14	16	18	20	22
NME	4,07+09	4,48+09	5,74+09	3,46+10	1,14+11	1,65+11	1,84+11	1,65+11	1,14+11	2,82+10	7,08+09	4,62+09
NMF1	—	—	—	—	—	3,32+11	3,56+11	3,32+11	—	—	—	—
NMF2	4,96+11	4,33+11	3,18+11	4,28+11	1,00+12	1,36+12	1,43+12	1,39+12	1,32+12	1,05+12	7,28+11	4,87+11

Таблица 1447

$\bar{\omega} = 150$ , сентябрь,  $\varphi = 40^\circ$  ю. ш.,  $\lambda = 150^\circ$  в. д.

Параметр	Высоты максимумов ионизированных слоев, км, для местного времени, ч											
	0	2	4	6	8	10	12	14	16	18	20	22
NME	100	100	102	110	112	107	106	107	112	110	102	100
NMF1	—	—	—	—	—	197	217	224	—	—	—	—
NMF2	376	388	376	308	268	273	299	311	297	305	345	373

Таблица 1448

$\bar{\omega} = 150$ , сентябрь,  $\varphi = 40^\circ$  ю. ш.,  $\lambda = 150^\circ$  в. д.

Высота, км	Концентрация электронов на фиксированных высотах, $m^{-3}$ , для местного времени, ч											
	0	2	4	6	8	10	12	14	16	18	20	22
65	—	—	—	—	1,67+07	1,01+08	1,29+08	1,01+08	1,67+07	—	—	—
70	—	—	—	—	1,36+08	5,74+08	7,06+08	5,69+08	1,36+08	—	—	—
80	—	—	—	3,03+08	5,18+08	1,53+09	1,83+09	1,53+09	5,18+08	2,80+08	1,14+08	—
90	1,12+09	1,12+09	1,27+09	2,78+09	5,74+09	1,98+10	2,62+10	1,96+10	5,75+09	2,76+09	1,49+09	1,09+09
100	4,07+09	4,48+09	5,43+09	1,85+10	5,16+10	1,20+11	1,46+11	1,20+11	5,17+10	1,68+10	6,71+09	4,62+09
110	1,62+09	1,61+09	3,75+09	3,46+10	1,11+11	1,63+11	1,79+11	1,63+11	1,11+11	1,82+10	4,48+09	1,90+09
120	7,32+08	7,21+08	1,97+09	2,62+10	1,02+11	1,43+11	1,57+11	1,43+11	1,02+11	2,30+10	2,21+09	8,49+08
130	1,37+09	1,93+09	1,92+09	1,73+10	9,82+10	1,50+11	1,52+11	1,46+11	9,85+10	1,82+10	2,65+09	1,38+09
140	3,08+09	4,28+09	2,26+09	1,61+10	1,18+11	1,79+11	1,50+11	1,54+11	1,17+11	1,94+10	5,06+09	2,89+09
160	2,12+09	2,17+09	3,98+09	2,36+10	1,43+11	2,08+11	1,52+11	1,73+11	1,40+11	3,19+10	6,54+09	2,72+09
180	3,88+09	4,52+09	6,84+09	3,80+10	2,08+11	2,49+11	1,61+11	1,96+11	2,01+11	5,07+10	7,44+09	3,85+09
200	1,49+10	1,20+10	1,54+10	6,11+10	2,08+11	3,88+11	2,05+11	2,32+11	2,94+11	9,27+10	1,96+10	1,51+10
250	6,67+10	4,88+10	5,31+10	2,51+11	9,59+11	1,27+12	1,14+12	7,89+11	9,49+11	6,39+11	1,74+11	7,04+10
300	2,42+11	1,70+11	1,60+11	4,26+11	9,39+11	1,29+12	1,43+12	1,32+12	2,94+11	1,05+12	5,74+11	2,55+11
350	4,70+11	3,85+11	3,03+11	3,81+11	6,94+11	9,91+11	1,23+12	1,24+12	9,49+11	8,85+11	7,24+11	4,69+11
400	4,67+11	4,26+11	3,05+11	2,73+11	5,05+11	7,33+11	9,53+11	9,37+11	7,70+11	6,24+11	5,76+11	4,52+11
500	2,65+11	2,47+11	1,71+11	1,44+11	2,55+11	3,82+11	5,24+11	4,87+11	3,77+11	2,89+11	2,86+11	2,49+11
600	1,39+11	1,31+11	9,34+10	8,02+10	1,35+11	2,05+11	2,90+11	2,63+11	2,00+11	1,52+11	1,48+11	1,31+11
800	4,70+10	4,49+10	3,43+10	2,98+10	5,19+10	7,93+10	1,13+11	1,01+11	7,75+10	5,90+10	5,51+10	4,74+10
1000	2,54+10	2,45+10	1,97+10	1,87+10	3,20+10	4,86+10	6,95+10	6,09+10	4,63+10	3,47+10	3,15+10	2,63+10



$\omega = 150$ , сентябрь,  $\varphi = 40^\circ$  ю. ш.,  $\lambda = 150^\circ$  в. д.

Высота, км	Температура электронов на фиксированных высотах, К, для местного времени, ч											
	0	2	4	6	8	10	12	14	16	18	20	22
90	183	183	183	183	183	183	183	183	183	183	183	183
100	197	196	196	196	197	197	197	197	197	197	197	197
110	255	255	254	254	255	258	259	260	260	258	256	256
120	377	376	374	375	406	395	429	406	391	386	380	380
130	507	505	501	500	515	533	528	533	532	522	512	512
140	627	625	619	617	660	692	658	666	665	650	634	634
160	810	807	844	938	968	1030	991	968	938	852	822	822
180	926	919	954	1109	1196	1319	1257	1196	1133	986	943	943
200	999	1005	1059	1261	1413	1515	1442	1366	1288	1073	1020	1020
250	1194	1215	1287	1578	1775	1613	1576	1506	1361	1290	1202	1202
300	1321	1366	1474	1869	2117	1770	1761	1699	1507	1463	1349	1349
350	1368	1446	1640	2122	2349	2037	2017	1978	1772	1653	1440	1440
400	1392	1499	1777	2328	2540	2347	2299	2279	2071	1835	1513	1513
500	1489	1595	1920	2563	2933	2928	2812	2775	2569	2102	1657	1657
600	1594	1686	2027	2747	3293	3436	3261	3203	2991	2323	1793	1793
800	1767	1839	2166	2970	3567	3718	3549	3553	3230	2469	1959	1959
1000	1937	1990	2299	3181	3802	3936	3783	3859	3416	2589	2115	2115

 $\omega = 150$ , сентябрь,  $\varphi = 40^\circ$  ю. ш.,  $\lambda = 150^\circ$  в. д.

Высота, км	Эффективная частота соударений электронов на фиксированных высотах, с <sup>-1</sup> , для местного времени, ч											
	0	2	4	6	8	10	12	14	16	18	20	22
65	2,07+07	2,07+07	2,07+07	2,07+07	2,07+07	2,07+07	2,07+07	2,07+07	2,07+07	2,07+07	2,07+07	2,07+07
70	1,01+07	1,01+07	1,01+07	1,01+07	1,01+07	1,01+07	1,01+07	1,01+07	1,01+07	1,01+07	1,01+07	1,01+07
80	2,11+06	2,11+06	2,11+06	2,11+06	2,11+06	2,11+06	2,11+06	2,11+06	2,11+06	2,11+06	2,11+06	2,11+06
90	3,84+05	3,84+05	3,84+05	3,84+05	3,84+05	3,84+05	3,84+05	3,84+05	3,84+05	3,84+05	3,84+05	3,84+05
100	6,64+04	6,64+04	6,64+04	6,64+04	6,64+04	6,64+04	6,64+04	6,64+04	6,64+04	6,64+04	6,64+04	6,64+04
110	1,72+04	1,72+04	1,72+04	1,72+04	1,72+04	1,72+04	1,72+04	1,72+04	1,72+04	1,72+04	1,72+04	1,72+04
120	6,33+03	6,33+03	6,33+03	6,33+03	6,33+03	6,33+03	6,33+03	6,33+03	6,33+03	6,33+03	6,33+03	6,33+03
130	2,41+03	2,40+03	2,42+03	2,70+03	3,08+03	3,19+03	3,20+03	3,12+03	2,74+03	2,45+03	2,41+03	2,41+03
140	1,18+03	1,18+03	1,20+03	1,36+03	1,69+03	1,87+03	1,82+03	1,73+03	1,41+03	1,23+03	1,19+03	1,19+03
160	4,92+02	4,85+02	5,03+02	5,91+02	8,33+02	9,57+02	9,14+02	8,54+02	6,35+02	5,32+02	5,02+02	5,02+02
180	2,51+02	2,47+02	2,55+02	3,35+02	5,80+02	5,29+02	5,81+02	5,93+02	3,79+02	2,78+02	2,57+02	2,57+02
200	1,59+02	1,51+02	1,58+02	2,32+02	5,52+02	3,93+02	4,33+02	5,11+02	2,88+02	1,78+02	1,62+02	1,62+02
250	1,26+02	9,99+01	1,00+02	2,63+02	7,48+02	1,01+03	7,42+02	9,37+02	7,40+02	2,48+02	1,31+02	1,31+02
300	2,85+02	1,95+02	1,65+02	3,01+02	5,41+02	1,06+03	1,03+03	1,04+03	9,90+02	5,70+02	2,92+02	2,92+02
350	5,07+02	3,83+02	2,51+02	2,17+02	3,37+02	5,63+02	7,50+02	6,65+02	6,48+02	5,88+02	4,69+02	4,69+02
400	4,87+02	3,98+02	2,22+02	1,34+02	2,16+02	7,31+02	4,64+02	3,87+02	3,61+02	3,99+02	4,17+02	4,17+02
500	2,50+02	2,10+02	1,10+02	6,06+01	8,76+01	1,27+02	1,77+02	1,41+02	1,21+02	1,61+02	1,99+02	1,99+02
600	1,18+02	1,02+02	5,54+01	3,02+01	3,89+01	5,45+01	7,68+01	6,00+01	5,03+01	7,17+01	9,35+01	9,35+01
800	3,41+01	3,08+01	1,84+01	9,94+00	1,32+01	1,88+01	2,59+01	1,98+01	1,74+01	2,43+01	2,95+01	2,95+01
1000	1,61+01	1,49+01	9,66+00	5,64+00	7,38+00	1,06+01	1,41+01	1,04+01	9,39+00	1,29+01	1,46+01	1,46+01



Таблица 1451

$\bar{\omega} = 150$ , сентябрь,  $\varphi = 40^\circ$  ю. ш.,  $\lambda = 90^\circ$  з. д.

Концентрация электронов в максимумах ионизированных слоев,  $m^{-3}$ , для местного времени, ч

Параметр	0	2	4	6	8	10	12	14	16	18	20	22
NME	4,07+09	4,48+09	5,74+09	3,46+10	1,14+11	1,65+11	1,84+11	1,65+11	1,14+11	2,82+10	7,08+09	4,62+09
NMFI	—	—	—	—	—	3,64+11	3,89+11	3,64+11	—	—	—	—
NMF2	8,14+11	5,61+11	3,65+11	6,90+11	1,67+12	2,10+12	2,02+12	1,89+12	1,74+12	1,40+12	1,21+12	9,82+11

$\bar{\omega} = 150$ , сентябрь,  $\varphi = 40^\circ$  ю. ш.,  $\lambda = 90^\circ$  з. д.

Высоты максимумов ионизированных слоев, км, для местного времени, ч

Параметр	0	2	4	6	8	10	12	14	16	18	20	22
HME	100	100	102	110	112	107	106	107	112	110	102	100
NMFI	—	—	—	—	—	207	225	227	—	—	—	—
NMF2	378	392	394	342	299	308	333	334	321	314	329	360

Таблица 1452

Таблица 1453

$\bar{\omega} = 150$ , сентябрь,  $\varphi = 40^\circ$  ю. ш.,  $\lambda = 90^\circ$  з. д.

Концентрация электронов на фиксированных высотах,  $m^{-3}$ , для местного времени, ч

Высота, км	0	2	4	6	8	10	12	14	16	18	20	22
65	—	—	—	—	1,67+07	1,01+08	1,29+08	1,01+08	1,67+07	—	—	—
70	—	—	—	—	1,36+08	5,74+08	7,06+08	5,69+08	1,36+08	—	—	—
80	—	—	—	3,03+08	5,18+08	1,53+09	1,83+09	1,53+09	5,18+08	2,80+08	1,14+08	—
90	1,12+09	1,12+09	1,27+09	2,78+09	5,74+09	1,98+10	2,62+10	1,96+10	5,75+09	2,76+09	1,49+09	1,09+09
100	4,07+09	4,48+09	5,43+09	1,85+10	5,16+10	1,20+11	1,46+11	1,20+11	5,17+10	2,76+09	6,71+09	4,62+09
110	1,62+09	1,61+09	3,75+09	3,46+10	1,11+11	1,63+11	1,80+11	1,63+11	1,11+11	1,68+10	4,48+09	1,90+09
120	7,32+08	7,21+08	1,97+09	2,62+10	1,02+11	1,43+11	1,57+11	1,43+11	1,02+11	2,82+10	4,21+09	8,49+08
130	1,37+09	1,93+09	1,92+09	1,73+10	9,85+10	1,51+11	1,69+11	1,51+11	9,88+10	2,30+10	2,65+09	1,38+09
140	3,08+09	4,28+09	2,26+09	1,61+10	1,18+11	1,80+11	1,97+11	1,80+11	1,18+11	1,82+10	5,06+09	2,89+09
160	2,12+09	2,17+09	3,98+09	2,36+10	1,45+11	2,14+11	2,21+11	2,03+11	1,41+11	3,19+10	6,54+09	2,72+09
180	3,88+09	4,52+09	6,84+09	3,80+10	2,11+11	2,86+11	2,54+11	2,31+11	2,03+11	5,07+10	7,44+09	3,85+09
200	1,75+10	1,33+10	1,52+10	6,00+10	3,45+11	4,02+11	3,04+11	2,80+11	2,69+11	9,32+10	2,00+10	1,65+10
250	1,02+11	5,79+10	4,76+10	2,54+11	1,25+12	1,43+12	9,15+11	8,29+11	9,63+11	7,75+11	3,65+11	1,60+11
300	3,87+11	2,08+11	1,38+11	5,82+11	1,67+12	2,09+12	1,86+12	1,73+12	1,69+12	1,38+12	1,11+12	6,37+11
350	7,68+11	4,87+11	3,13+11	6,85+11	1,42+12	1,88+12	1,98+12	1,86+12	1,64+12	1,28+12	1,17+12	9,76+11
400	7,84+11	5,57+11	3,63+11	5,68+11	1,06+12	1,46+12	1,65+12	1,52+12	1,64+12	9,79+11	9,14+11	8,79+11
500	4,52+11	3,50+11	2,40+11	3,02+11	5,24+11	7,57+11	9,78+11	8,86+11	7,27+11	5,61+11	5,16+11	4,96+11
600	2,46+11	2,01+11	1,46+11	1,76+11	2,71+11	3,85+11	5,15+11	4,66+11	3,81+11	3,01+11	2,80+11	2,73+11
800	9,78+10	8,94+10	7,40+10	7,77+10	9,92+10	1,37+11	1,88+11	1,73+11	1,44+11	1,20+11	1,12+11	1,09+11
1000	6,62+10	6,07+10	5,04+10	5,01+10	6,14+10	8,36+10	1,15+11	1,08+11	9,17+10	7,85+10	7,38+10	7,29+10



$\omega = 150$ , сентябрь,  $\varphi = 40^\circ$  ю. ш.,  $\lambda = 90^\circ$  з. д.

Высота, км	Температура электронов на фиксированных высотах, К, для местного времени, ч											
	0	2	4	6	8	10	12	14	16	18	20	22
90	183	183	183	183	183	183	183	183	183	183	183	183
100	194	194	194	194	194	194	194	194	194	194	194	194
110	249	249	248	248	249	251	252	253	254	254	252	250
120	369	367	365	371	402	426	393	426	402	383	377	371
130	496	494	490	489	518	505	535	517	522	521	511	500
140	613	611	605	603	640	649	678	649	652	651	636	620
160	826	826	839	846	907	987	1034	987	907	861	839	826
180	933	935	927	1057	1198	1298	1358	1298	1198	1116	1043	921
200	1006	1009	988	1218	1407	1527	1598	1515	1405	1348	1145	992
250	1068	1074	1042	1423	1509	1543	1711	1641	1558	1462	1178	1082
300	1089	1086	1067	1502	1388	1149	1434	1473	1396	1259	1189	1117
350	1104	1105	1127	1591	1730	1328	1430	1425	1525	1340	1207	1133
400	1114	1134	1193	1699	2140	1626	1542	1543	1776	1551	1216	1141
500	1171	1222	1273	1946	2713	2200	1933	1954	2250	2000	1376	1147
600	1231	1311	1338	2177	3220	2717	2299	2337	2688	2409	1522	1175
800	1332	1417	1440	2394	3502	3097	2701	2764	3132	2761	1638	1275
1000	1432	1517	1540	2589	3720	3419	3076	3161	3538	3073	1738	1375

 $\omega = 150$ , сентябрь,  $\varphi = 40^\circ$  ю. ш.,  $\lambda = 90^\circ$  з. д.

Высота, км	Эффективная частота соударений электронов на фиксированных высотах, с <sup>-1</sup> , для местного времени, ч											
	0	2	4	6	8	10	12	14	16	18	20	22
65	2,07+07	2,07+07	2,07+07	2,07+07	2,07+07	2,07+07	2,07+07	2,07+07	2,07+07	2,07+07	2,07+07	2,07+07
70	1,01+07	1,01+07	1,01+07	1,01+07	1,01+07	1,01+07	1,01+07	1,01+07	1,01+07	1,01+07	1,01+07	1,01+07
80	2,11+06	2,11+06	2,11+06	2,11+06	2,11+06	2,11+06	2,11+06	2,11+06	2,11+06	2,11+06	2,11+06	2,11+06
90	3,84+05	3,84+05	3,84+05	3,84+05	3,84+05	3,84+05	3,84+05	3,84+05	3,84+05	3,84+05	3,84+05	3,84+05
100	6,64+04	6,64+04	6,64+04	6,64+04	6,64+04	6,64+04	6,64+04	6,64+04	6,64+04	6,64+04	6,64+04	6,64+04
110	1,72+04	1,72+04	1,72+04	1,72+04	1,72+04	1,72+04	1,72+04	1,72+04	1,72+04	1,72+04	1,72+04	1,72+04
120	6,70+03	6,69+03	6,70+03	7,33+03	8,14+03	7,78+03	7,40+03	7,79+03	8,16+03	7,34+03	6,72+03	6,70+03
130	2,50+03	2,49+03	2,49+03	2,73+03	3,18+03	3,29+03	3,25+03	3,32+03	3,22+03	2,78+03	2,53+03	2,50+03
140	1,21+03	1,20+03	1,20+03	1,33+03	1,71+03	1,91+03	1,95+03	1,93+03	1,75+03	1,38+03	1,25+03	1,21+03
160	5,10+02	5,04+02	5,11+02	5,66+02	8,45+02	9,80+02	9,99+02	9,81+02	8,66+02	6,18+02	5,36+02	5,14+02
180	2,57+02	2,55+02	2,55+02	3,35+02	5,90+02	6,74+02	6,37+02	6,26+02	6,03+02	3,84+02	2,93+02	2,57+02
200	1,67+02	1,57+02	1,57+02	2,34+02	5,38+02	5,68+02	4,74+02	4,72+02	4,81+02	2,92+02	1,86+02	1,66+02
250	1,95+02	1,25+02	1,11+02	3,01+02	1,20+03	1,33+03	7,62+02	7,39+02	9,09+02	8,04+02	5,30+02	2,80+02
300	5,90+02	3,25+02	2,25+02	5,55+02	1,76+03	2,90+03	1,87+03	1,68+03	1,77+03	1,68+03	1,46+03	9,29+02
350	1,13+03	7,20+02	4,51+02	5,89+02	1,07+03	2,10+03	1,98+03	1,87+03	1,50+03	1,42+03	1,50+03	1,38+03
400	1,14+03	7,89+02	4,77+02	4,40+02	5,83+02	1,21+03	1,47+03	1,36+03	9,32+02	8,69+02	1,16+03	1,23+03
500	6,10+02	4,43+02	2,86+02	1,90+02	2,01+02	3,97+02	6,22+02	5,55+02	3,69+02	3,40+02	5,46+02	6,85+02
600	3,08+02	2,28+02	1,61+02	9,36+01	8,03+01	1,47+02	2,52+02	2,23+02	1,48+02	1,38+02	2,55+02	3,65+02
800	1,09+02	9,05+01	7,32+01	3,58+01	2,59+01	4,30+01	7,23+01	6,44+01	4,45+01	4,48+01	9,10+01	1,29+02
1000	6,59+01	5,55+01	4,51+01	2,05+01	1,46+01	2,26+01	3,66+01	3,28+01	2,35+01	2,49+01	5,50+01	7,71+01



Таблица 1456

$\bar{w} = 150$ , сентябрь,  $\varphi = 60^\circ$  ю. ш.,  $\lambda = 30^\circ$  в. д.

Параметр	Концентрация электронов в максимумах ионизированных слоев, $m^{-3}$ , для местного времени, ч											
	0	2	4	6	8	10	12	14	16	18	20	22
NME	9,73+09	9,96+09	1,49+10	3,93+10	8,93+10	1,22+11	1,33+11	1,22+11	8,61+10	3,51+10	1,51+10	1,23+10
NMF1	—	—	—	—	—	2,73+11	2,95+11	2,73+11	—	—	—	—
NMF2	1,12+11	1,19+11	9,71+10	2,48+11	4,14+11	7,25+11	6,74+11	7,58+11	7,61+11	7,92+11	4,97+11	1,34+11

Таблица 1457

$\bar{w} = 150$ , сентябрь,  $\varphi = 60^\circ$  ю. ш.,  $\lambda = 30^\circ$  в. д.

Параметр	Высоты максимумов ионизированных слоев, км, для местного времени, ч											
	0	2	4	6	8	10	12	14	16	18	20	22
NME	101	101	106	110	117	114	113	114	117	110	106	103
NMF1	—	—	—	—	—	219	223	219	—	—	—	—
NMF2	354	381	361	326	290	291	286	291	287	291	308	323

Таблица 1458

$\bar{w} = 150$ , сентябрь,  $\varphi = 60^\circ$  ю. ш.,  $\lambda = 30^\circ$  в. д.

Высота, км	Концентрация электронов на фиксированных высотах, $m^{-3}$ , для местного времени, ч											
	0	2	4	6	8	10	12	14	16	18	20	22
65	—	—	—	—	—	—	—	—	—	—	—	—
70	—	—	—	—	—	—	—	—	—	—	—	—
80	—	—	—	—	—	—	—	—	—	—	—	—
90	3,36+09	3,44+09	3,72+09	1,06+09	1,74+09	3,64+09	4,21+09	3,65+09	1,74+09	1,02+09	5,35+08	4,28+08
100	9,62+09	9,77+09	1,17+10	6,74+09	6,20+09	1,19+10	1,38+10	1,19+10	6,19+09	6,76+09	3,97+09	3,30+09
110	6,89+09	7,98+09	1,40+10	2,49+10	3,01+10	5,33+10	6,13+10	5,34+10	2,90+10	2,37+10	1,25+10	1,12+10
120	6,17+09	7,08+09	8,86+09	3,93+10	7,68+10	1,15+11	1,28+11	1,15+11	7,31+10	3,51+10	1,42+10	9,98+09
130	8,00+09	7,55+09	6,76+09	3,19+10	8,76+10	1,17+11	1,28+11	1,17+11	8,49+10	2,98+10	1,02+10	6,65+09
140	7,80+09	6,81+09	7,14+09	2,31+10	7,91+10	1,10+11	1,21+11	1,10+11	7,73+10	2,40+10	9,39+09	7,09+09
160	7,76+09	7,50+09	8,42+09	2,15+10	8,39+10	1,11+11	1,24+11	1,13+11	8,12+10	2,43+10	1,23+10	9,56+09
180	1,00+10	9,38+09	1,05+10	3,07+10	1,06+11	1,18+11	1,33+11	1,20+11	1,08+11	3,66+10	1,69+10	1,15+10
200	1,33+10	1,19+10	1,36+10	4,54+10	1,34+11	1,29+11	1,48+11	1,32+11	1,61+11	5,91+10	2,12+10	1,44+10
250	3,00+10	2,38+10	2,78+10	6,08+10	1,70+11	1,56+11	1,82+11	1,59+11	2,48+11	1,08+11	3,63+10	2,09+10
300	7,87+10	5,52+10	6,23+10	1,23+11	3,21+11	6,00+11	5,52+11	6,25+11	6,15+11	6,04+11	2,76+11	5,61+10
350	1,12+11	1,10+11	9,63+10	2,32+11	4,11+11	7,19+11	6,63+11	7,50+11	7,48+11	7,83+11	4,94+11	1,26+11
400	9,63+10	1,15+11	8,60+10	1,89+11	3,42+11	6,00+11	5,53+11	6,23+11	6,05+11	6,31+11	4,38+11	1,25+11
500	6,40+10	7,52+10	5,28+10	1,15+11	1,57+11	2,73+11	2,69+11	2,82+11	2,56+11	4,71+11	3,41+11	1,02+11
600	4,15+10	4,87+10	3,29+10	6,79+10	9,31+10	1,60+11	1,64+11	1,67+11	1,48+11	2,49+11	1,92+11	6,70+10
800	1,61+10	1,88+10	1,28+10	2,57+10	3,88+10	6,84+10	7,50+10	7,32+10	6,36+10	5,76+10	4,37+10	4,36+10
1000	8,54+09	9,60+09	7,14+09	1,58+10	2,50+10	4,36+10	4,84+10	4,61+10	3,93+10	3,46+10	2,61+10	9,85+09

$\omega = 150$ , сентябрь,  $\varphi = 60^\circ$  ю. ш.,  $\lambda = 30^\circ$  в. д.

Высота, км	Температура электронов на фиксированных высотах, К, для местного времени, ч											
	0	2	4	6	8	10	12	14	16	18	20	22
90	183	183	183	183	183	183	183	183	183	183	183	183
100	199	199	199	199	199	200	200	200	200	200	200	199
110	261	261	261	260	261	263	264	264	264	263	263	262
120	388	387	385	385	388	393	395	395	397	393	389	389
130	522	520	518	517	522	532	535	535	538	532	525	525
140	647	644	640	639	647	661	666	666	671	661	651	651
160	875	877	899	928	968	1004	1004	1004	968	899	877	877
180	1007	1011	1044	1137	1238	1279	1279	1279	1238	1081	1009	1009
200	1111	1115	1157	1311	1458	1477	1465	1465	1430	1185	1110	1110
250	1252	1261	1318	1625	1776	1567	1587	1566	1566	1301	1243	1243
300	1307	1322	1413	1879	2029	1538	1681	1678	1678	1361	1294	1294
350	1323	1344	1525	2077	2275	1879	1949	1976	1976	1482	1320	1320
400	1336	1363	1633	2233	2504	2373	2307	2360	2360	1620	1350	1350
450	1422	1434	1756	2450	2855	2813	2779	2841	2841	1832	1458	1458
500	1516	1511	1852	2633	3156	3202	3147	3211	3211	2013	1571	1571
600	1640	1630	1960	2825	3443	3487	3443	3551	3551	2173	1727	1727
800	1758	1745	2060	3003	3702	3728	3701	3857	3857	2315	1877	1877

Таблица 1460

 $\omega = 150$ , сентябрь,  $\varphi = 60^\circ$  ю. ш.,  $\lambda = 30^\circ$  в. д.

Высота, км	Эффективная частота соударений электронов на фиксированных высотах, с <sup>-1</sup> , для местного времени, ч											
	0	2	4	6	8	10	12	14	16	18	20	22
65	1,81+07	1,81+07	1,81+07	1,81+07	1,81+07	1,81+07	1,81+07	1,81+07	1,81+07	1,81+07	1,81+07	1,81+07
70	8,78+06	8,78+06	8,78+06	8,78+06	8,78+06	8,78+06	8,78+06	8,78+06	8,78+06	8,78+06	8,78+06	8,78+06
80	2,01+06	2,01+06	2,01+06	2,01+06	2,01+06	2,01+06	2,01+06	2,01+06	2,01+06	2,01+06	2,01+06	2,01+06
90	3,91+05	3,91+05	3,91+05	3,91+05	3,91+05	3,91+05	3,91+05	3,91+05	3,91+05	3,91+05	3,91+05	3,91+05
100	6,38+04	6,38+04	6,38+04	6,38+04	6,38+04	6,38+04	6,38+04	6,38+04	6,38+04	6,38+04	6,38+04	6,38+04
110	1,99+04	1,99+04	1,99+04	1,99+04	1,99+04	1,99+04	1,99+04	1,99+04	1,99+04	1,99+04	1,99+04	1,99+04
120	7,02+03	7,02+03	7,11+03	7,56+03	8,12+03	8,35+03	8,35+03	8,35+03	8,12+03	7,55+03	7,12+03	7,02+03
130	2,63+03	2,63+03	2,67+03	2,88+03	3,20+03	3,34+03	3,36+03	3,37+03	3,22+03	2,91+03	2,70+03	2,64+03
140	1,29+03	1,28+03	1,31+03	1,43+03	1,68+03	1,78+03	1,80+03	1,82+03	1,69+03	1,47+03	1,34+03	1,30+03
160	5,59+02	5,56+02	5,66+02	6,28+02	7,89+02	8,23+02	8,38+02	8,55+02	8,10+02	6,58+02	5,96+02	5,70+02
180	2,92+02	2,89+02	2,95+02	3,66+02	4,97+02	4,97+02	5,10+02	5,24+02	5,46+02	4,06+02	3,30+02	3,02+02
200	1,74+02	1,70+02	1,74+02	2,44+02	3,61+02	3,51+02	3,62+02	3,79+02	4,54+02	3,09+02	2,16+02	1,87+02
250	8,03+01	7,16+01	7,49+01	1,53+02	2,91+02	5,79+02	5,95+02	5,36+02	5,97+02	6,39+02	3,66+02	1,13+02
300	1,04+02	7,61+01	7,77+01	1,72+02	2,63+02	6,63+02	6,10+02	6,09+02	6,10+02	8,64+02	5,48+02	1,61+02
350	1,31+02	1,26+02	9,28+01	1,44+02	1,78+02	4,06+02	4,00+02	3,87+02	3,82+02	5,11+02	4,21+02	1,46+02
400	1,09+02	1,25+02	7,27+01	9,99+01	1,18+02	2,21+02	2,41+02	2,21+02	2,21+02	2,60+02	2,85+02	1,14+02
500	6,49+01	7,52+01	3,92+01	5,18+01	5,64+01	9,97+01	1,05+02	1,02+02	9,25+01	1,07+02	1,33+02	6,54+01
600	3,81+01	4,49+01	2,24+01	2,73+01	2,85+01	4,80+01	5,13+01	5,00+01	4,43+01	4,96+01	6,59+01	3,79+01
800	1,31+01	1,55+01	7,98+00	9,24+00	1,04+01	1,80+01	1,96+01	2,02+01	1,63+01	1,77+01	2,33+01	1,33+01
1000	6,25+00	7,11+00	4,12+00	5,17+00	5,98+00	1,04+01	1,11+01	1,18+01	8,86+00	9,51+00	1,27+01	6,54+00



$\omega = 150$ , сентябрь,  $\varphi = 60^\circ$  ю. ш.,  $\lambda = 150^\circ$  в. д.

Концентрация электронов в максимумах ионизированных слоев,  $m^{-3}$ , для местного времени, ч

Параметр	0	2	4	6	8	10	12	14	16	18	20	22
NME	1,77+11	2,63+11	3,21+11	3,46+11	1,05+11	1,26+11	1,37+11	1,26+11	3,01+11	3,44+11	2,76+11	1,73+11
NMFI	—	—	—	—	—	2,40+11	2,53+11	2,40+11	—	—	—	—
NMF2	3,88+11	3,72+11	3,35+11	3,44+11	4,49+11	5,23+11	8,19+11	7,42+11	7,59+11	4,71+11	3,81+11	3,18+11

$\omega = 150$ , сентябрь,  $\varphi = 60^\circ$  ю. ш.,  $\lambda = 150^\circ$  в. д.

Высоты максимумов ионизированных слоев, км, для местного времени, ч

Параметр	0	2	4	6	8	10	12	14	16	18	20	22
HME	114	113	113	112	120	111	110	111	113	113	113	114
HMFI	—	—	—	—	—	203	213	218	—	—	—	—
HMF2	328	332	319	289	266	258	285	290	272	276	302	322

$\omega = 150$ , сентябрь,  $\varphi = 60^\circ$  ю. ш.,  $\lambda = 150^\circ$  в. д.

Концентрация электронов на фиксированных высотах,  $m^{-3}$ , для местного времени, ч

Высота, км	0	2	4	6	8	10	12	14	16	18	20	22
65	—	—	—	—	—	—	—	—	—	—	—	—
70	—	—	—	—	—	—	—	—	—	—	—	—
80	1,58+10	2,49+10	3,10+10	3,36+10	7,57+09	1,20+10	1,30+10	1,20+10	2,83+10	3,33+10	2,63+10	1,55+10
90	5,13+10	7,88+10	9,72+10	1,06+11	3,10+10	5,14+10	5,59+10	5,15+10	9,12+10	1,05+11	8,29+10	5,02+10
100	1,19+11	1,82+11	2,24+11	2,42+11	6,46+10	1,01+11	1,13+11	1,01+11	2,08+11	2,40+11	1,91+11	1,17+11
110	1,72+11	2,59+11	3,17+11	3,42+11	9,49+10	1,26+11	1,37+11	1,26+11	2,96+11	3,40+11	2,72+11	1,69+11
120	1,68+11	2,44+11	2,96+11	3,18+11	1,05+11	1,22+11	1,32+11	1,22+11	2,81+11	3,16+11	2,56+11	1,65+11
130	1,41+11	1,96+11	2,33+11	2,49+11	1,03+11	1,17+11	1,28+11	1,17+11	2,27+11	2,48+11	2,04+11	1,38+11
140	1,20+11	1,60+11	1,87+11	1,99+11	1,05+11	1,20+11	1,28+11	1,17+11	1,91+11	1,98+11	1,66+11	1,18+11
160	9,70+10	1,19+11	1,35+11	1,45+11	1,29+11	1,30+11	1,32+11	1,20+11	1,68+11	1,45+11	1,23+11	9,60+10
180	8,60+10	9,99+10	1,10+11	1,30+11	1,68+11	1,48+11	1,40+11	1,27+11	1,92+11	1,30+11	1,02+11	8,54+10
200	7,99+10	8,72+10	9,38+10	1,43+11	2,19+11	2,39+11	1,89+11	1,48+11	2,76+11	1,59+11	9,32+10	7,92+10
250	1,42+11	1,29+11	1,49+11	2,69+11	4,33+11	5,19+11	6,98+11	6,10+11	7,08+11	4,24+11	2,37+11	1,31+11
300	3,56+11	3,32+11	3,24+11	3,40+11	4,17+11	4,71+11	8,04+11	7,34+11	7,15+11	4,47+11	3,81+11	3,02+11
350	3,71+11	3,61+11	3,12+11	2,78+11	3,32+11	3,77+11	6,65+11	6,15+11	5,76+11	3,63+11	3,29+11	2,96+11
400	3,12+11	2,99+11	2,48+11	2,16+11	2,64+11	2,99+11	5,26+11	4,87+11	4,49+11	2,86+11	2,65+11	2,42+11
500	2,11+11	1,96+11	1,55+11	1,31+11	1,63+11	1,86+11	3,23+11	2,95+11	2,66+11	1,73+11	1,66+11	1,54+11
600	1,33+11	1,22+11	9,42+10	7,79+10	9,69+10	1,11+11	1,93+11	1,75+11	1,57+11	1,04+11	1,03+11	9,52+10
800	4,82+10	4,42+10	3,48+10	3,05+10	4,19+10	5,16+10	8,90+10	7,77+10	6,94+10	4,47+10	4,12+10	3,62+10
1000	2,66+10	2,45+10	2,03+10	1,86+10	2,63+10	3,31+10	5,69+10	4,90+10	4,38+10	2,73+10	2,40+10	2,08+10



$\omega = 150$ , сентябрь,  $\varphi = 60^\circ$  ю. ш.,  $\lambda = 150^\circ$  в. д.

Высота, км	Температура электронов на фиксированных высотах, К, для местного времени, ч											
	0	2	4	6	8	10	12	14	16	18	20	22
90	527	529	542	598	673	697	700	697	673	598	542	529
100	633	634	641	673	715	729	731	729	715	673	641	634
110	679	680	687	716	754	766	768	766	754	716	687	680
120	712	713	720	752	795	809	810	809	795	752	720	713
130	755	756	764	800	847	863	865	863	847	800	764	756
140	1003	1004	1015	1030	1058	1079	1082	1079	1058	1030	1015	1004
160	1153	1158	1185	1253	1321	1354	1349	1338	1293	1230	1178	1157
180	1268	1277	1327	1449	1553	1592	1572	1548	1475	1386	1306	1276
200	1428	1453	1577	1840	2012	2049	1963	1891	1734	1613	1501	1449
250	1530	1573	1752	2111	2332	2359	2214	2118	1900	1764	1638	1565
300	1623	<b>1685</b>	1859	2203	2438	2462	2307	2258	2048	1899	1767	1673
400	1701	1780	1946	2250	2485	2505	2365	2373	2187	2014	1871	1762
500	1776	1882	2156	2509	2730	2725	2650	2653	2436	2137	1946	1837
600	1834	1963	2353	2779	2990	2959	2945	2920	2661	2237	1996	1891
800	1979	2101	2476	2968	3232	3197	3193	3164	2898	2451	2139	2028
1000	2127	2238	2576	3127	3450	3415	3411	3382	3116	2665	2286	2167

 $\omega = 150$ , сентябрь,  $\varphi = 60^\circ$  ю. ш.,  $\lambda = 150^\circ$  в. д.

Высота, км	Эффективная частота соударений электронов на фиксированных высотах, с <sup>-1</sup> , для местного времени, ч											
	0	2	4	6	8	10	12	14	16	18	20	22
65	1,81+07	1,81+07	1,81+07	1,81+07	1,81+07	1,81+07	1,81+07	1,81+07	1,81+07	1,81+07	1,81+07	1,81+07
70	8,78+06	8,78+06	8,78+06	8,78+06	8,78+06	8,78+06	8,78+06	8,78+06	8,78+06	8,78+06	8,78+06	8,78+06
80	2,01+06	2,01+06	2,01+06	2,01+06	2,01+06	2,01+06	2,01+06	2,01+06	2,01+06	2,01+06	2,01+06	2,01+06
90	3,91+05	3,91+05	3,91+05	3,91+05	3,91+05	3,91+05	3,91+05	3,91+05	3,91+05	3,91+05	3,91+05	3,91+05
100	6,38+04	6,38+04	6,38+04	6,38+04	6,38+04	6,38+04	6,38+04	6,38+04	6,38+04	6,38+04	6,38+04	6,38+04
110	1,99+04	1,99+04	1,99+04	1,99+04	1,99+04	1,99+04	1,99+04	1,99+04	1,99+04	1,99+04	1,99+04	1,99+04
120	8,20+03	8,44+03	8,65+03	8,94+03	8,69+03	8,85+03	8,89+03	8,85+03	9,16+03	8,94+03	8,53+03	8,20+03
130	3,34+03	3,49+03	3,61+03	3,74+03	3,49+03	3,58+03	3,62+03	3,60+03	3,82+03	3,76+03	3,55+03	3,34+03
140	1,77+03	1,87+03	1,94+03	2,00+03	1,85+03	1,91+03	1,94+03	1,92+03	2,06+03	2,03+03	1,91+03	1,77+03
160	7,92+02	8,27+02	8,52+02	8,78+02	8,69+02	8,81+02	8,90+02	8,76+02	9,48+02	8,97+02	8,48+02	7,94+02
180	4,37+02	4,53+02	4,65+02	4,98+02	5,50+02	5,35+02	5,31+02	5,20+02	5,95+02	5,14+02	4,68+02	4,39+02
200	2,74+02	2,80+02	2,85+02	3,36+02	4,07+02	4,26+02	3,88+02	3,58+02	4,82+02	3,71+02	2,95+02	2,75+02
250	1,93+02	1,76+02	1,80+02	2,43+02	3,26+02	3,73+02	5,04+02	4,73+02	5,98+02	4,16+02	2,76+02	1,80+02
300	3,38+02	3,04+02	2,56+02	2,10+02	2,23+02	2,47+02	4,42+02	4,33+02	4,91+02	3,49+02	3,30+02	2,81+02
350	3,13+02	2,88+02	2,17+02	1,53+02	1,58+02	1,76+02	3,34+02	3,20+02	3,46+02	2,46+02	2,47+02	2,41+02
400	2,43+02	2,18+02	1,59+02	1,12+02	1,19+02	1,33+02	2,51+02	2,32+02	2,41+02	1,75+02	1,80+02	1,79+02
500	1,53+02	1,30+02	8,43+01	5,69+01	6,27+01	7,14+01	1,29+02	1,18+02	1,21+02	9,56+01	1,05+02	1,06+02
600	9,19+01	7,59+01	4,47+01	2,89+01	3,22+01	3,75+01	6,55+01	6,02+01	6,20+01	5,35+01	6,25+01	6,26+01
800	2,96+01	2,48+01	1,53+01	1,02+01	1,23+01	1,54+01	2,67+01	2,36+01	2,41+01	1,99+01	2,25+01	2,14+01
1000	1,46+01	1,25+01	8,38+00	5,75+00	7,02+00	8,97+00	1,54+01	1,34+01	1,36+01	1,07+01	1,18+01	1,11+01



Таблица 1466

$\omega=150$ , сентябрь,  $\varphi=60^\circ$  ю. ш.,  $\lambda=90^\circ$  з. д.

Концентрация электронов в максимумах ионизированных слоев,  $m^{-3}$ , для местного времени, ч

Параметр	0	2	4	6	8	10	12	14	16	18	20	22
NME	5,26+09	5,33+09	8,53+09	3,24+10	8,82+10	1,20+11	1,33+11	1,20+11	8,23+10	2,59+10	8,66+09	6,59+09
NMF1	—	—	—	—	—	2,78+11	3,00+11	2,78+11	—	—	—	—
NMF2	3,35+11	2,35+11	2,01+11	4,28+11	9,77+11	1,31+12	1,33+12	1,25+12	1,17+12	8,56+11	6,32+11	4,53+11

$\omega=150$ , сентябрь,  $\varphi=60^\circ$  ю. ш.,  $\lambda=90^\circ$  з. д.

Высоты максимумов ионизированных слоев, км, для местного времени, ч

Параметр	0	2	4	6	8	10	12	14	16	18	20	22
NME	100	100	105	110	113	110	110	110	113	110	103	101
NMF1	—	—	—	—	—	224	230	228	—	—	—	—
NMF2	396	400	380	342	314	313	319	317	311	310	325	362

Таблица 1467

Таблица 1468

$\omega=150$ , сентябрь,  $\varphi=60^\circ$  ю. ш.,  $\lambda=90^\circ$  з. д.

Концентрация электронов на фиксированных высотах,  $m^{-3}$ , для местного времени, ч

Высота, км	0	2	4	6	8	10	12	14	16	18	20	22
65	—	—	—	—	5,61+06	3,12+07	4,82+07	3,12+07	5,69+06	—	—	—
70	—	—	—	—	8,09+07	2,34+08	3,13+08	2,35+08	8,02+07	—	—	—
80	—	—	—	2,98+08	3,93+08	8,32+08	9,77+08	8,32+08	3,98+08	2,72+08	1,45+08	1,03+08
90	1,12+09	1,16+09	1,48+09	2,70+09	4,16+09	8,60+09	1,03+10	8,62+09	3,97+09	2,72+09	1,85+09	1,35+09
100	5,26+09	5,33+09	6,53+09	1,76+10	3,70+10	6,62+10	7,72+10	6,63+10	3,37+10	1,60+10	7,76+09	6,42+09
110	2,03+09	2,61+09	7,32+09	3,24+10	8,49+10	1,20+11	1,33+11	1,20+11	7,85+10	2,59+10	6,91+09	3,58+09
120	1,34+09	1,82+09	3,05+09	2,35+10	8,00+10	1,07+11	1,16+11	1,07+11	7,60+10	2,05+10	3,75+09	1,67+09
130	2,57+09	2,39+09	1,90+09	1,49+10	7,26+10	1,04+11	1,16+11	1,05+11	6,93+10	1,61+10	3,69+09	2,16+09
140	2,84+09	2,15+09	2,65+09	1,40+10	8,06+10	1,26+11	1,42+11	1,26+11	7,68+10	1,78+10	6,63+09	4,11+09
160	2,77+09	3,26+09	5,68+09	2,14+10	1,01+11	1,53+11	1,69+11	1,48+11	9,87+10	3,03+10	1,07+10	5,06+09
180	5,13+09	5,61+09	9,80+09	3,49+10	1,50+11	1,90+11	1,85+11	1,66+11	1,50+11	4,70+10	1,21+10	5,89+09
200	9,70+09	8,99+09	1,40+10	5,33+10	2,20+11	2,07+11	2,06+11	1,94+11	2,43+11	8,40+10	2,22+10	1,72+10
250	3,48+10	2,65+10	3,62+10	1,54+11	5,35+11	7,06+11	6,26+11	6,18+11	6,59+11	4,70+11	2,41+11	8,03+10
300	1,14+11	7,73+10	9,48+10	3,52+11	9,60+11	1,29+12	1,28+12	1,21+12	1,15+12	8,48+11	5,93+11	2,84+11
350	2,80+11	1,90+11	1,87+11	4,26+11	8,95+11	1,19+12	1,24+12	1,14+12	1,03+12	7,40+11	5,92+11	4,48+11
400	3,34+11	2,35+11	1,95+11	3,43+11	6,49+11	8,91+11	9,76+11	8,69+11	7,49+11	5,26+11	4,40+11	3,99+11
500	2,08+11	1,49+11	1,14+11	1,80+11	3,29+11	4,65+11	5,40+11	4,51+11	3,63+11	2,44+11	2,17+11	2,15+11
600	1,14+11	8,43+10	6,49+10	9,41+10	1,72+11	2,47+11	2,99+11	2,44+11	1,91+11	1,28+11	1,14+11	1,14+11
800	3,85+10	3,02+10	2,43+10	3,30+10	5,99+10	8,94+10	1,14+11	9,24+10	7,24+10	4,95+10	4,26+10	4,05+10
1000	1,99+10	1,62+10	1,38+10	1,96+10	3,61+10	5,38+10	6,88+10	5,49+10	4,24+10	2,86+10	2,45+10	2,22+10



$\omega = 150$ , сентябрь,  $\varphi = 60^\circ$  ю. ш.,  $\lambda = 90^\circ$  з. д.

Высо- та, км	Температура электронов на фиксированных высотах, К, для местного времени, ч											
	0	2	4	6	8	10	12	14	16	18	20	22
90	183	183	183	183	183	183	183	183	183	183	183	183
100	197	197	197	197	197	197	197	197	197	197	197	197
110	256	256	255	255	256	258	259	259	259	258	257	257
120	380	379	377	377	393	414	409	409	389	385	381	381
130	512	510	507	507	512	521	525	528	528	521	515	515
140	634	631	627	626	634	655	655	659	658	649	638	638
160	822	817	871	915	933	968	963	933	915	871	830	830
180	942	936	987	1094	1147	1206	1194	1147	1116	1011	954	954
200	1019	1011	1083	1256	1349	1407	1388	1350	1307	1095	1033	1033
250	1131	1140	1241	1596	1631	1603	1655	1669	1645	1222	1134	1134
300	1218	1227	1344	1877	1814	1577	1778	1838	1459	1297	1193	1193
350	1244	1258	1440	2035	2029	1777	1958	2048	1669	1401	1225	1225
400	1258	1277	1527	2139	2260	2015	2180	2289	1908	1513	1252	1252
500	1333	1344	1639	2348	2694	2508	2634	2775	2357	1688	1346	1346
600	1415	1415	1730	2542	3080	2952	3042	3213	2763	1837	1443	1443
800	1520	1518	1836	2719	3382	3269	3352	3553	3074	1982	1571	1571
1000	1620	1618	1936	2878	3644	3535	3618	3846	3341	2113	1693	1693

Таблица 1470

 $\omega = 150$ , сентябрь,  $\varphi = 60^\circ$  ю. ш.,  $\lambda = 90^\circ$  з. д.

Высо- та, км	Эффективная частота соударений электронов на фиксированных высотах, с <sup>-1</sup> , для местного времени, ч											
	0	2	4	6	8	10	12	14	16	18	20	22
65	1,81+07	1,81+07	1,81+07	1,81+07	1,81+07	1,81+07	1,81+07	1,81+07	1,81+07	1,81+07	1,81+07	1,81+07
70	8,78+06	8,78+06	8,78+06	8,78+06	8,78+06	8,78+06	8,78+06	8,78+06	8,78+06	8,78+06	8,78+06	8,78+06
80	2,01+06	2,01+06	2,01+06	2,01+06	2,01+06	2,01+06	2,01+06	2,01+06	2,01+06	2,01+06	2,01+06	2,01+06
90	3,91+05	3,91+05	3,91+05	3,91+05	3,91+05	3,91+05	3,91+05	3,91+05	3,91+05	3,91+05	3,91+05	3,91+05
100	6,38+04	6,38+04	6,38+04	6,38+04	6,38+04	6,38+04	6,38+04	6,38+04	6,38+04	6,38+04	6,38+04	6,38+04
110	1,99+04	1,99+04	1,99+04	1,99+04	1,99+04	1,99+04	1,99+04	1,99+04	1,99+04	1,99+04	1,99+04	1,99+04
120	6,41+03	6,41+03	6,51+03	7,07+03	7,61+03	7,74+03	7,82+03	7,61+03	7,06+03	6,51+03	6,41+03	6,41+03
130	2,42+03	2,42+03	2,48+03	2,70+03	2,99+03	3,15+03	3,14+03	3,00+03	2,73+03	2,51+03	2,42+03	2,42+03
140	1,20+03	1,19+03	1,23+03	1,35+03	1,59+03	1,78+03	1,74+03	1,60+03	1,38+03	1,26+03	1,22+03	1,22+03
160	5,07+02	5,02+02	5,30+02	5,86+02	7,55+02	8,94+02	8,62+02	7,66+02	6,22+02	5,53+02	5,18+02	5,18+02
180	2,62+02	2,59+02	2,74+02	3,35+02	5,09+02	5,61+02	5,42+02	5,24+02	3,70+02	2,93+02	2,68+02	2,68+02
200	1,56+02	1,52+02	1,64+02	2,27+02	4,18+02	4,02+02	3,96+02	4,55+02	2,77+02	1,85+02	1,71+02	1,71+02
250	8,87+01	7,56+01	8,49+01	1,80+02	4,92+02	6,67+02	5,56+02	5,83+02	4,39+02	3,49+02	3,86+02	3,86+02
300	1,58+02	1,10+02	1,17+02	2,51+02	6,90+02	1,20+03	8,97+02	8,13+02	8,40+02	7,01+02	5,70+02	5,70+02
350	3,50+02	2,35+02	1,90+02	2,57+02	5,36+02	8,62+02	7,22+02	6,07+02	5,94+02	6,16+02	4,88+02	4,88+02
400	4,06+02	2,80+02	1,79+02	1,90+02	3,30+02	5,10+02	4,65+02	3,73+02	3,44+02	4,06+02	2,36+02	2,36+02
500	2,31+02	1,64+02	9,36+01	8,59+01	1,28+02	1,92+02	1,81+02	1,35+02	1,16+02	1,70+02	1,12+02	1,12+02
600	1,15+02	8,56+01	4,89+01	3,98+01	5,45+01	7,98+01	7,87+01	5,71+01	4,79+01	7,83+01	3,52+01	3,52+01
800	3,51+01	2,76+01	1,67+01	1,26+01	1,65+01	2,47+01	2,57+01	1,85+01	1,57+01	2,61+01	1,72+01	1,72+01
1000	1,65+01	1,34+01	8,74+00	6,85+00	8,85+00	1,32+01	1,36+01	9,60+00	8,00+00	1,36+01	1,72+01	1,72+01



Таблица 1471

$\bar{\omega} = 150$ , сентябрь,  $\Phi = 80^\circ$  ю. ш.,  $\lambda = 30^\circ$  в. д.

Параметр	Концентрация электронов в максимумах ионизированных слоев, $m^{-3}$ , для местного времени, ч											
	0	2	4	6	8	10	12	14	16	18	20	22
NME	3,21+11	2,35+11	1,93+11	2,64+11	3,25+11	3,53+11	1,17+11	7,12+10	6,03+10	4,71+10	9,23+10	3,44+11
NMFI	—	—	—	—	—	—	—	—	—	—	—	—
NMF2	2,74+11	2,28+11	2,12+11	2,02+11	2,28+11	2,98+11	3,48+11	3,83+11	3,88+11	2,89+11	2,51+11	2,45+11

Таблица 1472

$\bar{\omega} = 150$ , сентябрь,  $\Phi = 80^\circ$  ю. ш.,  $\lambda = 30^\circ$  в. д.

Параметр	Высоты максимумов ионизированных слоев, км, для местного времени, ч											
	0	2	4	6	8	10	12	14	16	18	20	22
NME	113	113	113	113	113	113	119	113	112	111	117	113
NMFI	—	—	—	—	—	—	—	—	—	—	—	—
NMF2	312	316	314	313	308	300	297	298	303	304	298	302

Таблица 1473

$\bar{\omega} = 150$ , сентябрь,  $\Phi = 80^\circ$  ю. ш.,  $\lambda = 30^\circ$  в. д.

Высо-та, км	Концентрация электронов на фиксированных высотах, $m^{-3}$ , для местного времени, ч											
	0	2	4	6	8	10	12	14	16	18	20	22
65	—	—	—	—	—	—	—	—	—	—	—	—
70	—	—	—	—	—	—	—	—	—	—	—	—
80	3,09+10	2,20+10	1,76+10	2,50+10	3,13+10	3,41+10	1,17+10	5,57+09	4,76+09	3,78+09	6,93+09	3,34+10
90	9,71+10	7,00+10	5,69+10	7,96+10	9,93+10	1,08+11	3,55+10	2,46+10	2,20+10	1,65+10	2,47+10	1,05+11
100	2,23+11	1,62+11	1,32+11	1,83+11	2,27+11	2,47+11	7,21+10	4,97+10	4,37+10	3,44+10	5,82+10	2,40+11
110	3,17+11	2,31+11	1,89+11	2,60+11	3,21+11	3,48+11	1,07+11	6,89+10	5,92+10	4,66+10	8,71+10	3,40+11
120	2,95+11	2,20+11	1,83+11	2,45+11	3,00+11	3,25+11	1,17+11	6,80+10	5,55+10	4,28+10	9,16+10	3,16+11
130	2,33+11	1,78+11	1,51+11	1,97+11	2,36+11	2,55+11	1,12+11	5,95+10	4,63+10	3,54+10	8,51+10	2,48+11
140	1,86+11	1,47+11	1,28+11	1,61+11	1,90+11	2,05+11	1,07+11	5,73+10	4,32+10	3,28+10	8,01+10	1,97+11
160	1,35+11	1,13+11	1,03+11	1,24+11	1,45+11	1,59+11	1,14+11	7,23+10	5,60+10	4,09+10	7,63+10	1,41+11
180	1,10+11	9,66+10	9,34+10	1,15+11	1,36+11	1,54+11	1,29+11	9,43+10	7,69+10	5,40+10	7,81+10	1,14+11
200	9,51+10	8,79+10	9,36+10	1,17+11	1,37+11	1,55+11	1,47+11	1,24+11	1,06+11	7,23+10	8,71+10	9,78+10
250	1,38+11	1,06+11	1,04+11	1,56+11	1,82+11	1,99+11	2,42+11	2,60+11	2,44+11	1,74+11	1,69+11	1,52+11
300	2,70+11	2,22+11	2,08+11	2,00+11	2,27+11	2,98+11	3,47+11	3,83+11	3,88+11	2,89+11	2,50+11	2,45+11
350	2,56+11	2,14+11	1,97+11	1,87+11	2,06+11	2,58+11	2,95+11	3,28+11	3,40+11	2,56+11	2,20+11	2,20+11
400	2,21+11	1,83+11	1,65+11	1,53+11	1,66+11	2,05+11	2,30+11	2,60+11	2,74+11	2,11+11	1,84+11	1,88+11
500	1,55+11	1,26+11	1,10+11	9,90+10	1,05+11	1,26+11	1,38+11	1,58+11	1,69+11	1,34+11	1,21+11	1,27+11
600	1,01+11	8,10+10	6,92+10	6,04+10	6,32+10	7,40+10	8,05+10	9,29+10	1,01+11	8,21+10	7,59+10	8,18+10
800	4,03+10	3,25+10	2,81+10	2,48+10	2,72+10	3,35+10	3,83+10	4,26+10	4,47+10	3,59+10	3,27+10	3,40+10
1000	2,63+10	2,10+10	1,81+10	1,60+10	1,76+10	2,18+10	2,48+10	2,77+10	2,90+10	2,34+10	2,18+10	2,26+10

Таблица 1474

 $\omega = 150$ , сентябрь,  $\varphi = 80^\circ$  ю. ш.,  $\lambda = 30^\circ$  в. д.

Высота, км	Температура электронов на фиксированных высотах, К, для местного времени, ч											
	0	2	4	6	8	10	12	14	16	18	20	22
90	527	528	534	566	646	691	698	691	646	566	534	528
100	633	633	636	655	700	726	730	726	700	655	636	633
110	679	680	683	699	740	763	767	763	740	699	683	680
120	712	712	715	734	780	805	810	805	780	734	715	712
130	755	755	759	780	831	859	864	859	831	780	759	755
140	1003	1003	975	1003	1071	1109	1115	1109	1071	1003	975	1003
160	1148	1151	1128	1193	1362	1436	1448	1436	1362	1231	1177	1150
180	1253	1261	1241	1352	1609	1660	1667	1646	1560	1400	1290	1257
200	1366	1391	1386	1643	1992	1827	1819	1809	1729	1559	1343	1378
250	1392	1440	1500	1898	2324	2019	1984	1983	1915	1710	1460	1423
300	1410	1491	1646	2137	2542	2311	2242	2220	2176	1967	1635	1486
350	1439	1545	1783	2339	2711	2621	2530	2475	2449	2246	1818	1562
400	1540	1644	1934	2571	3030	3101	3042	2918	2870	2664	2099	1711
500	1646	1737	2054	2753	3316	3497	3480	3297	3225	3009	2336	1849
600	1820	1892	2256	2981	3524	3706	3696	3515	3509	3230	2533	2012
800	1989	2044	2454	3198	3701	3865	3855	3687	3755	3411	2705	2165

Таблица 1475

 $\omega = 150$ , сентябрь,  $\varphi = 80^\circ$  ю. ш.,  $\lambda = 30^\circ$  в. д.

Высота, км	Эффективная частота соударений электронов на фиксированных высотах, с <sup>-1</sup> , для местного времени, ч											
	0	2	4	6	8	10	12	14	16	18	20	22
65	1,41+07	1,41+07	1,41+07	1,41+07	1,41+07	1,41+07	1,41+07	1,41+07	1,41+07	1,41+07	1,41+07	1,41+07
70	6,86+06	6,86+06	6,86+06	6,86+06	6,86+06	6,86+06	6,86+06	6,86+06	6,86+06	6,86+06	6,86+06	6,86+06
80	1,86+06	1,86+06	1,86+06	1,86+06	1,86+06	1,86+06	1,86+06	1,86+06	1,86+06	1,86+06	1,86+06	1,86+06
90	3,47+05	3,47+05	3,47+05	3,47+05	3,47+05	3,47+05	3,47+05	3,47+05	3,47+05	3,47+05	3,47+05	3,47+05
100	5,61+04	5,61+04	5,61+04	5,61+04	5,61+04	5,61+04	5,61+04	5,61+04	5,61+04	5,61+04	5,61+04	5,61+04
110	1,90+04	1,90+04	1,90+04	1,90+04	1,90+04	1,90+04	1,90+04	1,90+04	1,90+04	1,90+04	1,90+04	1,90+04
120	8,81+03	8,58+03	8,50+03	8,83+03	9,33+03	9,58+03	9,08+03	8,92+03	8,67+03	8,24+03	8,22+03	8,88+03
130	3,71+03	3,55+03	3,48+03	3,66+03	3,88+03	4,00+03	3,67+03	3,54+03	3,42+03	3,23+03	3,30+03	3,75+03
140	2,00+03	1,90+03	1,85+03	1,96+03	2,08+03	2,14+03	1,93+03	1,83+03	1,75+03	1,65+03	1,73+03	2,03+03
160	8,89+02	8,50+02	8,25+02	8,71+02	9,23+02	9,55+02	8,92+02	8,31+02	7,92+02	7,36+02	7,84+02	9,01+02
180	4,90+02	4,70+02	4,64+02	4,98+02	5,34+02	5,58+02	5,36+02	5,02+02	4,76+02	4,30+02	4,51+02	4,97+02
200	3,06+02	2,96+02	3,03+02	3,28+02	3,46+02	3,62+02	3,57+02	3,40+02	3,24+02	2,86+02	2,98+02	3,10+02
250	2,02+02	1,65+02	1,62+02	1,88+02	1,82+02	2,06+02	2,38+02	2,52+02	2,51+02	2,14+02	2,41+02	2,16+02
300	2,99+02	2,37+02	2,12+02	1,52+02	1,35+02	2,01+02	2,37+02	2,59+02	2,74+02	2,42+02	2,62+02	2,65+02
350	2,67+02	2,08+02	1,67+02	1,11+02	9,68+01	1,35+02	1,60+02	1,79+02	1,91+02	1,68+02	1,87+02	2,15+02
400	2,21+02	1,65+02	1,21+02	7,69+01	6,79+01	8,67+01	1,02+02	1,18+02	1,26+02	1,11+02	1,31+02	1,67+02
500	1,39+02	1,03+02	7,06+01	4,18+01	3,49+01	4,03+01	4,56+01	5,50+01	6,03+01	5,35+01	6,86+01	9,79+01
600	8,22+01	6,06+01	4,03+01	2,28+01	1,81+01	1,96+01	2,15+01	2,68+01	3,00+01	2,71+01	3,65+01	5,58+01
800	2,80+01	2,14+01	1,42+01	8,25+00	7,05+00	8,05+00	9,22+00	1,11+01	1,16+01	1,06+01	1,39+01	2,03+01
1000	1,60+01	1,23+01	8,06+00	4,78+00	4,23+00	4,89+00	5,60+00	6,68+00	6,80+00	6,35+00	8,35+00	1,21+01



Таблица 1476

$\varphi = 150$ , сентябрь,  $\Phi = 80^\circ$  ю. ш.,  $\lambda = 150^\circ$  в. д.

Параметр	Концентрация электронов в максимумах ионизированных слоев, м <sup>-3</sup> , для местного времени, ч											
	0	2	4	6	8	10	12	14	16	18	20	22
NME	3,14+10	3,20+10	3,62+10	4,71+10	6,03+10	7,12+10	7,59+10	7,12+10	6,03+10	4,71+10	3,62+10	3,20+10
NMF1	—	—	—	—	—	—	—	—	—	—	—	—
NMF2	8,70+11	8,91+11	8,20+11	7,53+11	7,37+11	7,52+11	8,02+11	8,00+11	8,06+11	8,96+11	9,29+11	8,61+11

Таблица 1477

$\varphi = 150$ , сентябрь,  $\Phi = 80^\circ$  ю. ш.,  $\lambda = 150^\circ$  в. д.

Параметр	Высоты максимумов ионизированных слоев, км, для местного времени, ч											
	0	2	4	6	8	10	12	14	16	18	20	22
HME	112	112	112	111	112	113	114	113	112	111	112	112
HMF1	—	—	—	—	—	—	—	—	—	—	—	—
HMF2	355	352	347	331	316	311	312	317	329	340	351	358

Таблица 1478

$\varphi = 150$ , сентябрь,  $\Phi = 80^\circ$  ю. ш.,  $\lambda = 150^\circ$  в. д.

Высота, км	Концентрация электронов на фиксированных высотах, м <sup>-3</sup> , для местного времени, ч											
	0	2	4	6	8	10	12	14	16	18	20	22
65	—	—	—	—	—	—	—	—	—	—	—	—
70	—	—	—	—	—	—	—	—	—	—	—	—
80	2,38+09	2,52+09	2,97+09	3,78+09	4,76+09	5,57+09	5,90+09	5,57+09	4,76+09	3,78+09	2,97+09	2,52+09
90	9,36+09	9,64+09	1,15+10	1,65+10	2,20+10	2,46+10	2,57+10	2,46+10	2,20+10	1,65+10	1,15+10	9,64+09
100	2,18+10	2,24+10	2,57+10	3,44+10	4,37+10	4,96+10	5,19+10	4,96+10	4,37+10	3,44+10	2,57+10	2,24+10
110	3,08+10	3,14+10	3,56+10	4,66+10	5,92+10	6,89+10	7,27+10	6,89+10	5,92+10	4,66+10	3,56+10	3,14+10
120	2,92+10	2,97+10	3,33+10	4,28+10	5,55+10	6,79+10	7,32+10	6,79+10	5,55+10	4,28+10	3,33+10	2,97+10
130	2,52+10	2,55+10	2,82+10	3,54+10	4,63+10	5,95+10	6,52+10	5,95+10	4,63+10	3,54+10	2,82+10	2,55+10
140	2,38+10	2,41+10	2,65+10	3,28+10	4,32+10	5,73+10	6,35+10	5,73+10	4,32+10	3,28+10	2,65+10	2,38+10
160	2,79+10	2,82+10	3,21+10	4,32+10	5,91+10	7,59+10	8,41+10	7,59+10	5,91+10	4,32+10	3,21+10	2,82+10
180	3,89+10	3,94+10	4,71+10	6,44+10	8,90+10	1,14+11	1,20+11	1,09+11	8,41+10	6,44+10	4,71+10	3,94+10
200	5,59+10	5,96+10	7,04+10	9,65+10	1,33+11	1,63+11	1,73+11	1,57+11	1,24+11	9,65+10	7,04+10	5,96+10
250	1,86+11	2,03+11	2,09+11	2,68+11	3,65+11	4,08+11	4,30+11	3,94+11	3,26+11	2,68+11	2,09+11	2,03+11
300	6,02+11	6,49+11	6,34+11	6,78+11	7,19+11	7,44+11	7,92+11	7,77+11	7,39+11	6,78+11	6,34+11	6,02+11
350	8,68+11	8,91+11	8,18+11	7,35+11	6,85+11	6,81+11	7,25+11	7,42+11	7,78+11	8,86+11	9,28+11	8,57+11
400	8,05+11	8,08+11	7,23+11	6,16+11	5,51+11	5,32+11	5,53+11	5,85+11	6,39+11	7,60+11	8,30+11	7,95+11
500	5,87+11	5,65+11	4,83+11	3,88+11	3,28+11	3,03+11	3,02+11	3,37+11	3,91+11	4,97+11	5,68+11	5,65+11
600	3,85+11	3,56+11	2,92+11	2,23+11	1,79+11	1,59+11	1,52+11	1,79+11	2,19+11	2,91+11	3,47+11	3,59+11
800	1,38+11	1,25+11	1,01+11	0,76+10	0,50+10	0,50+10	0,68+10	0,62+10	0,94+10	1,05+11	1,24+11	1,28+11
1000	7,66+10	7,02+10	5,71+10	4,53+10	3,86+10	3,46+10	3,24+10	3,87+10	4,65+10	6,11+10	7,00+10	7,07+10

$\omega = 150$ , сентябрь,  $\varphi = 80^\circ$  ю. ш.,  $\lambda = 150^\circ$  в. д.

Высо- та, км	Температура электронов на фиксированных высотах, К, для местного времени, ч											
	0	2	4	6	8	10	12	14	16	18	20	22
90	527	528	534	566	646	691	698	691	646	566	534	528
100	633	633	636	655	700	726	730	726	700	655	636	633
110	679	680	683	699	740	763	767	763	740	699	683	680
120	712	712	715	734	780	805	810	805	780	734	715	712
130	755	755	759	780	831	859	864	859	831	780	759	755
140	1003	1003	975	1003	1071	1109	1115	1109	1071	1003	975	1003
160	1151	1155	1136	1206	1341	1397	1399	1382	1309	1186	1133	1155
180	1262	1274	1262	1388	1592	1653	1640	1610	1502	1332	1256	1271
200	1408	1448	1454	1761	2142	2168	2088	2010	1821	1560	1429	1439
250	1493	1565	1587	2043	2547	2550	2418	2291	2040	1724	1541	1548
300	1570	1675	1716	2195	2683	2738	2623	2461	2198	1881	1646	1650
350	1636	1772	1860	2321	2738	2846	2766	2598	2354	2031	1745	1736
400	1715	1898	2232	2736	3019	3041	2970	2934	2787	2291	1911	1821
500	1784	2004	2580	3139	3310	3220	3144	3248	3196	2521	2062	1889
600	1951	2146	2782	3350	3503	3395	3318	3445	3407	2723	2275	2038
800	2121	2281	2941	3509	3662	3554	3477	3603	3566	2903	2479	2187

Таблица 1480

 $\omega = 150$ , сентябрь,  $\varphi = 80^\circ$  ю. ш.,  $\lambda = 150^\circ$  в. д.

Высо- та, км	Эффективная частота соударений электронов на фиксированных высотах, с <sup>-1</sup> , для местного времени, ч											
	0	2	4	6	8	10	12	14	16	18	20	22
65	1,41+07	1,41+07	1,41+07	1,41+07	1,41+07	1,41+07	1,41+07	1,41+07	1,41+07	1,41+07	1,41+07	1,41+07
70	6,86+06	6,86+06	6,86+06	6,86+06	6,86+06	6,86+06	6,86+06	6,86+06	6,86+06	6,86+06	6,86+06	6,86+06
80	1,86+06	1,86+06	1,86+06	1,86+06	1,86+06	1,86+06	1,86+06	1,86+06	1,86+06	1,86+06	1,86+06	1,86+06
90	3,47+05	3,47+05	3,47+05	3,47+05	3,47+05	3,47+05	3,47+05	3,47+05	3,47+05	3,47+05	3,47+05	3,47+05
100	5,61+04	5,61+04	5,61+04	5,61+04	5,61+04	5,61+04	5,61+04	5,61+04	5,61+04	5,61+04	5,61+04	5,61+04
110	1,90+04	1,90+04	1,90+04	1,90+04	1,90+04	1,90+04	1,90+04	1,90+04	1,90+04	1,90+04	1,90+04	1,90+04
120	8,08+03	8,08+03	8,12+03	8,32+03	8,76+03	9,01+03	9,06+03	9,01+03	8,76+03	8,32+03	8,12+03	8,08+03
130	3,16+03	3,16+03	3,18+03	3,27+03	3,46+03	3,58+03	3,61+03	3,58+03	3,47+03	3,28+03	3,18+03	3,16+03
140	1,60+03	1,60+03	1,61+03	1,66+03	1,77+03	1,85+03	1,87+03	1,85+03	1,78+03	1,67+03	1,62+03	1,60+03
160	7,20+02	7,19+02	7,12+02	7,46+02	8,04+02	8,53+02	8,63+02	8,51+02	8,08+02	7,53+02	7,18+02	7,22+02
180	3,99+02	3,99+02	4,06+02	4,41+02	4,90+02	5,24+02	5,32+02	5,20+02	4,86+02	4,45+02	4,11+02	4,02+02
200	2,63+02	2,67+02	2,79+02	3,11+02	3,48+02	3,74+02	3,83+02	3,72+02	3,45+02	3,16+02	2,83+02	2,65+02
250	2,47+02	2,57+02	2,61+02	2,62+02	2,75+02	2,97+02	3,21+02	3,13+02	2,99+02	3,03+02	2,75+02	2,33+02
300	5,83+02	5,86+02	5,62+02	4,20+02	3,30+02	3,40+02	3,88+02	4,10+02	4,59+02	5,84+02	6,26+02	5,28+02
350	7,61+02	7,10+02	6,29+02	3,95+02	2,77+02	2,68+02	3,02+02	3,39+02	4,18+02	5,96+02	7,59+02	6,99+02
400	6,60+02	5,83+02	4,90+02	3,02+02	2,12+02	1,94+02	2,10+02	2,43+02	3,06+02	4,52+02	6,18+02	5,97+02
500	4,47+02	3,69+02	2,48+02	1,47+02	1,08+02	9,87+01	1,02+02	1,16+02	1,45+02	2,46+02	3,68+02	3,93+02
600	2,76+02	2,15+02	1,21+02	6,85+01	5,10+01	4,72+01	4,68+01	5,25+01	6,57+01	1,24+02	2,01+02	2,36+02
800	8,64+01	6,80+01	3,72+01	2,16+01	1,70+01	1,61+01	1,61+01	1,77+01	2,16+01	3,99+01	6,16+01	7,51+01
1000	4,24+01	3,48+01	1,93+01	1,18+01	9,41+00	8,82+00	8,55+00	9,67+00	1,18+01	2,11+01	3,06+01	3,73+01



Таблица 1481

$\varpi = 150$ , сентябрь,  $\varphi = 80^\circ$  ю. ш.,  $\lambda = 90^\circ$  з. д.

Концентрация электронов в максимумах ионизированных слоев,  $m^{-3}$ , для местного времени, ч

Параметр	0	2	4	6	8	10	12	14	16	18	20	22
NME	3,00+11	2,45+11	3,91+10	8,26+10	7,14+10	7,12+10	7,59+10	7,12+10	6,03+10	4,85+10	2,22+11	2,96+11
NMF1	—	—	—	—	—	—	—	—	—	—	—	—
NMF2	1,93+11	2,10+11	2,35+11	2,30+11	2,34+11	3,36+11	5,27+11	4,35+11	3,50+11	3,61+11	1,68+11	1,31+11

Таблица 1482

$\varpi = 150$ , сентябрь,  $\varphi = 80^\circ$  ю. ш.,  $\lambda = 90^\circ$  з. д.

Высоты максимумов ионизированных слоев, км, для местного времени, ч

Параметр	0	2	4	6	8	10	12	14	16	18	20	22
NME	113	113	114	104	107	113	114	113	112	112	113	113
NMF1	—	—	—	—	—	—	—	—	—	—	—	—
NMF2	316	314	318	304	295	294	309	301	296	304	292	304

Таблица 1483

$\varpi = 150$ , сентябрь,  $\varphi = 80^\circ$  ю. ш.,  $\lambda = 90^\circ$  з. д.

Концентрация электронов на фиксированных высотах,  $m^{-3}$ , для местного времени, ч

Высота, км	0	2	4	6	8	10	12	14	16	18	20	22
65	—	—	—	—	—	—	—	—	—	—	—	—
70	—	—	—	—	—	—	—	—	—	—	—	—
80	2,88+10	2,30+10	2,98+09	2,78+10	1,50+10	5,57+09	5,90+09	5,57+09	4,76+09	3,79+09	2,06+10	2,84+10
90	9,06+10	7,30+10	1,17+10	5,71+10	4,09+10	2,46+10	2,57+10	2,46+10	2,20+10	1,66+10	6,59+10	8,94+10
100	2,09+11	1,69+11	2,65+10	7,92+10	6,44+10	4,96+10	5,19+10	4,96+10	4,37+10	3,48+10	1,52+11	2,06+11
110	2,96+11	2,41+11	3,79+10	7,65+10	7,00+10	6,89+10	7,27+10	6,89+10	5,92+10	4,79+10	2,18+11	2,92+11
120	2,78+11	2,28+11	3,83+10	4,96+10	5,55+10	6,79+10	7,32+10	6,79+10	5,55+10	4,56+10	2,08+11	2,74+11
130	2,20+11	1,84+11	3,59+10	3,54+10	4,63+10	5,95+10	6,54+10	5,95+10	4,63+10	3,94+10	1,70+11	2,17+11
140	1,77+11	1,51+11	3,46+10	3,28+10	4,32+10	5,73+10	6,38+10	5,73+10	4,32+10	3,64+10	1,41+11	1,75+11
160	1,30+11	1,15+11	3,66+10	3,95+10	5,39+10	7,21+10	8,26+10	7,41+10	5,60+10	4,41+10	1,10+11	1,29+11
180	1,07+11	9,81+10	4,44+10	4,96+10	6,52+10	9,32+10	1,11+11	9,96+10	7,67+10	6,14+10	9,78+10	1,06+11
200	9,23+10	8,85+10	5,49+10	6,29+10	8,51+10	1,21+11	1,40+11	1,28+11	1,06+11	8,59+10	9,61+10	1,06+11
250	9,17+10	1,02+11	1,05+11	1,38+11	1,67+11	2,44+11	3,04+11	2,83+11	2,43+11	2,16+11	1,33+11	9,23+10
300	1,89+11	2,06+11	2,27+11	2,30+11	2,33+11	3,33+11	5,23+11	4,35+11	3,48+11	3,61+11	1,66+11	1,31+11
350	1,79+11	1,93+11	2,19+11	2,03+11	1,97+11	2,77+11	4,72+11	3,71+11	2,88+11	3,08+11	1,41+11	1,17+11
400	1,51+11	1,59+11	1,77+11	1,59+11	1,56+11	2,17+11	3,78+11	2,94+11	2,24+11	2,41+11	1,15+11	9,85+10
500	1,04+11	1,06+11	1,14+11	1,00+11	9,88+10	1,37+11	2,39+11	1,82+11	1,34+11	1,42+11	7,53+10	6,71+10
600	6,88+10	6,88+10	7,26+10	6,25+10	6,27+10	8,71+10	1,49+11	1,12+11	8,10+10	8,56+10	4,91+10	4,45+10
800	2,91+10	2,92+10	3,07+10	2,73+10	2,98+10	4,36+10	6,60+10	4,97+10	3,54+10	3,57+10	2,33+10	2,01+10
1000	1,89+10	1,91+10	2,00+10	1,83+10	2,03+10	2,97+10	3,98+10	2,98+10	2,16+10	2,13+10	1,57+10	1,34+10

$\varphi = 150$ , сентябрь,  $\Phi = 80^\circ$  ю. ш.,  $\lambda = 90^\circ$  з. д.

Высо- та, км	Температура электронов на фиксированных высотах, К, для местного времени, ч											
	0	2	4	6	8	10	12	14	16	18	20	22
90	527	528	534	566	646	691	698	691	646	566	534	528
100	633	633	636	655	700	726	730	726	700	655	636	633
110	679	680	683	699	740	763	767	763	740	699	683	680
120	712	712	715	734	780	805	810	805	780	734	715	712
130	755	755	759	780	831	859	864	859	831	780	755	755
140	1003	1003	975	1003	1071	1109	1115	1109	1071	1003	975	1003
160	1148	1151	1129	1194	1362	1436	1448	1436	1362	1231	1177	1150
180	1253	1262	1244	1354	1612	1665	1672	1652	1564	1401	1292	1258
200	1367	1395	1394	1650	2014	1864	1844	1842	1754	1569	1352	1381
250	1397	1449	1514	1907	2359	2081	1845	2035	1955	1735	1476	1432
300	1426	1508	1660	2138	2564	2356	2275	2254	2198	1987	1657	1505
350	1466	1570	1795	2331	2713	2642	2557	2484	2447	2255	1845	1591
400	1574	1673	1946	2555	3019	3108	3054	2919	2856	2667	2134	1748
500	1683	1769	2067	2734	3299	3501	3494	3301	3209	3010	2378	1890
600	1857	1927	2280	2973	3511	3710	3711	3516	3493	3224	2568	2049
800	2026	2083	2492	3202	3693	3869	3870	3684	3740	3398	2731	2198
1000												

 $\varphi = 150$ , сентябрь,  $\Phi = 80^\circ$  ю. ш.,  $\lambda = 90^\circ$  з. д.

Высо- та, км	Эффективная частота соударений электронов на фиксированных высотах, с <sup>-1</sup> , для местного времени, ч											
	0	2	4	6	8	10	12	14	16	18	20	22
65	1,41+07	1,41+07	1,41+07	1,41+07	1,41+07	1,41+07	1,41+07	1,41+07	1,41+07	1,41+07	1,41+07	1,41+07
70	6,86+06	6,86+06	6,86+06	6,86+06	6,86+06	6,86+06	6,86+06	6,86+06	6,86+06	6,86+06	6,86+06	6,86+06
80	1,86+06	1,86+06	1,86+06	1,86+06	1,86+06	1,86+06	1,86+06	1,86+06	1,86+06	1,86+06	1,86+06	1,86+06
90	3,47+05	3,47+05	3,47+05	3,47+05	3,47+05	3,47+05	3,47+05	3,47+05	3,47+05	3,47+05	3,47+05	3,47+05
100	5,61+04	5,61+04	5,61+04	5,61+04	5,61+04	5,61+04	5,61+04	5,61+04	5,61+04	5,61+04	5,61+04	5,61+04
110	1,90+04	1,90+04	1,90+04	1,90+04	1,90+04	1,90+04	1,90+04	1,90+04	1,90+04	1,90+04	1,90+04	1,90+04
120	8,64+03	8,49+03	7,94+03	8,14+03	8,54+03	8,79+03	8,84+03	8,79+03	8,54+03	8,12+03	8,45+03	8,63+03
130	3,61+03	3,50+03	3,09+03	3,16+03	3,34+03	3,46+03	3,49+03	3,47+03	3,35+03	3,18+03	3,48+03	3,60+03
140	1,94+03	1,87+03	1,57+03	1,60+03	1,70+03	1,78+03	1,80+03	1,78+03	1,71+03	1,62+03	1,85+03	1,94+03
160	8,60+02	8,34+02	6,88+02	7,07+02	7,61+02	8,05+02	8,24+02	8,12+02	7,71+02	7,22+02	8,24+02	8,60+02
180	4,74+02	4,61+02	3,83+02	4,01+02	4,45+02	4,84+02	5,04+02	4,94+02	4,62+02	4,27+02	4,66+02	4,75+02
200	2,95+02	2,90+02	2,48+02	2,62+02	2,94+02	3,26+02	3,42+02	3,34+02	3,15+02	2,92+02	3,01+02	2,96+02
250	1,50+02	1,58+02	1,60+02	1,71+02	1,69+02	2,30+02	2,74+02	2,61+02	2,44+02	2,48+02	1,98+02	1,50+02
300	2,13+02	2,19+02	2,26+02	1,70+02	1,35+02	2,13+02	3,78+02	2,80+02	2,41+02	2,91+02	1,77+02	1,48+02
350	1,86+02	1,84+02	1,82+02	1,19+02	9,14+01	1,40+02	2,44+02	1,97+02	1,60+02	1,97+02	1,20+02	1,15+02
400	1,48+02	1,41+02	1,29+02	8,00+01	6,35+01	9,06+01	1,62+02	1,32+02	1,04+02	1,26+02	8,20+01	8,68+01
500	9,09+01	8,45+01	7,27+01	4,26+01	3,30+01	4,36+01	7,75+01	6,32+01	4,83+01	5,67+01	4,20+01	5,03+01
600	5,39+01	5,01+01	4,19+01	2,38+01	1,81+01	2,30+01	3,93+01	3,23+01	2,43+01	2,83+01	2,31+01	2,94+01
800	1,96+01	1,86+01	1,53+01	9,11+00	7,76+00	1,04+01	1,58+01	1,29+01	9,29+00	1,05+01	9,68+00	1,17+01
1000	1,12+01	1,08+01	8,68+00	5,46+00	4,90+00	6,67+00	8,93+00	7,21+00	5,11+00	5,80+00	5,93+00	7,02+00



Таблица 1486

$\varpi = 150$ , декабрь,  $\varphi = 80^\circ$  с. ш.,  $\lambda = 30^\circ$  в. д.

Концентрация электронов в максимумах ионизированных слоев,  $m^{-3}$ , для местного времени, ч

Параметр	0	2	4	6	8	10	12	14	16	18	20	22
NME	1,87+10	5,56+10	6,30+10	6,33+10	1,66+11	2,19+11	2,15+11	1,39+11	1,11+11	6,20+10	2,95+10	1,81+10
NMFI	—	—	—	—	—	—	—	—	—	—	—	—
NMF2	2,19+11	2,06+11	1,78+11	1,69+11	1,78+11	6,75+11	7,25+11	7,62+11	7,77+11	5,59+11	4,28+11	4,01+11

$\varpi = 150$ , декабрь,  $\varphi = 80^\circ$  с. ш.,  $\lambda = 30^\circ$  в. д.

Высоты максимумов ионизированных слоев, км, для местного времени, ч

Параметр	0	2	4	6	8	10	12	14	16	18	20	22
HME	113	160	159	159	119	118	118	120	116	160	156	110
NMFI	—	—	—	—	—	—	—	—	—	—	—	—
NMF2	338	309	304	297	293	281	267	268	280	295	321	343

Таблица 1487

Таблица 1488

$\varpi = 150$ , декабрь,  $\varphi = 80^\circ$  с. ш.,  $\lambda = 30^\circ$  в. д.

Концентрация электронов на фиксированных высотах,  $m^{-3}$ , для местного времени, ч

Высота, км	0	2	4	6	8	10	12	14	16	18	20	22
55	—	—	—	—	—	—	—	—	—	—	—	—
70	—	—	—	—	—	—	—	—	—	—	—	—
80	6,49+08	6,85+08	2,15+09	2,28+09	2,30+10	3,21+10	3,13+10	1,83+10	8,94+09	1,76+09	6,50+08	—
90	5,00+09	5,81+09	1,04+10	1,08+10	5,19+10	7,10+10	6,96+10	4,23+10	3,05+10	9,30+09	5,02+09	6,49+08
100	1,38+10	1,63+10	2,69+10	2,77+10	1,02+11	1,37+11	1,35+11	8,42+10	7,22+10	2,44+10	1,39+10	4,96+09
110	1,86+10	2,58+10	4,30+10	4,42+10	1,51+11	2,02+11	1,98+11	1,26+11	1,07+11	3,95+10	1,88+10	1,37+10
120	1,88+10	3,44+10	5,22+10	5,33+10	1,66+11	2,18+11	2,14+11	1,39+11	1,09+11	4,89+10	1,98+10	1,81+10
130	2,09+10	4,26+10	5,67+10	5,75+10	1,52+11	1,95+11	1,91+11	1,30+11	9,80+10	5,42+10	2,28+10	1,69+10
140	2,38+10	4,88+10	5,97+10	6,03+10	1,34+11	1,67+11	1,64+11	1,17+11	8,94+10	5,79+10	2,65+10	1,69+10
160	2,65+10	5,56+10	6,30+10	6,33+10	1,10+11	1,32+11	1,30+11	1,00+11	7,99+10	6,20+10	2,94+10	1,89+10
180	3,14+10	5,73+10	6,36+10	6,38+10	9,50+10	1,10+11	1,10+11	8,99+10	7,48+10	6,30+10	2,94+10	2,36+10
200	4,14+10	5,92+10	6,47+10	6,48+10	8,38+10	1,05+11	1,35+11	1,22+11	8,57+10	6,62+10	3,21+10	3,13+10
250	7,55+10	1,15+11	1,08+11	1,14+11	1,30+11	5,77+11	6,95+11	7,25+11	6,71+11	3,95+11	4,76+10	4,19+10
300	1,85+11	2,04+11	1,78+11	1,68+11	1,77+11	6,53+11	6,64+11	7,00+11	7,45+11	5,56+11	1,79+11	1,10+11
350	2,16+11	1,89+11	1,60+11	1,47+11	1,51+11	5,21+11	5,17+11	5,50+11	5,99+11	4,67+11	4,10+11	3,23+11
400	1,90+11	1,59+11	1,32+11	1,19+11	1,22+11	4,04+11	3,96+11	4,24+11	4,67+11	3,72+11	4,01+11	3,97+11
500	1,36+11	1,09+11	8,80+10	7,68+10	7,80+10	2,43+11	2,38+11	2,55+11	1,81+11	2,26+11	3,31+11	3,43+11
600	9,09+10	7,02+10	5,57+10	4,75+10	4,82+10	1,43+11	1,42+11	1,53+11	1,69+11	1,38+11	2,12+11	2,32+11
800	3,67+10	2,90+10	2,36+10	2,07+10	2,24+10	6,87+10	7,38+10	7,66+10	7,97+10	6,17+10	5,57+10	1,49+11
1000	2,24+10	1,91+10	1,57+10	1,39+10	1,51+10	4,60+10	4,99+10	5,16+10	5,31+10	4,05+10	3,52+10	3,58+10

$\omega = 150$ , декабрь,  $\Phi = 80^\circ$  с. ш.,  $\lambda = 30^\circ$  в. д.

Высота, км	Температура электронов на фиксированных высотах, К, для местного времени, ч											
	0	2	4	6	8	10	12	14	16	18	20	22
90	527	527	527	527	527	527	527	527	527	527	527	527
100	632	632	632	632	632	632	632	632	632	632	632	632
110	679	679	679	679	679	679	679	679	679	679	679	679
120	712	712	712	712	712	712	712	712	712	712	712	712
130	754	754	754	754	754	754	754	754	754	754	754	754
140	1002	1002	1002	1002	1002	1002	1002	1002	1002	1002	1002	1002
160	1151	1154	1161	1177	1194	1204	1191	1174	1161	1155	1155	1152
180	1265	1273	1293	1336	1385	1414	1376	1330	1291	1274	1274	1268
200	1418	1448	1520	1677	1850	1955	1822	1654	1514	1452	1452	1429
250	1511	1568	1692	1944	2223	2399	2192	1916	1683	1574	1574	1531
300	1595	1679	1832	2096	2379	2584	2396	2091	1828	1687	1687	1625
350	1665	1771	1949	2195	2441	2646	2508	2215	1941	1778	1778	1700
400	1724	1853	2108	2362	2537	2664	2594	2365	2022	1828	1828	1745
500	1766	1911	2239	2508	2624	2671	2650	2483	2071	1855	1855	1771
600	1864	2012	2352	2624	2730	2764	2751	2594	2177	1960	1960	1867
800	1964	2112	2452	2724	2830	2864	2851	2694	2284	2070	2070	1967

 $\omega = 150$ , декабрь,  $\Phi = 80^\circ$  с. ш.,  $\lambda = 30^\circ$  в. д.

Высота, км	Эффективная частота соударений электронов на фиксированных высотах, с <sup>-1</sup> , для местного времени, ч											
	0	2	4	6	8	10	12	14	16	18	20	22
65	1,41+07	1,41+07	1,41+07	1,41+07	1,41+07	1,41+07	1,41+07	1,41+07	1,41+07	1,41+07	1,41+07	1,41+07
70	7,40+06	7,40+06	7,40+06	7,40+06	7,40+06	7,40+06	7,40+06	7,40+06	7,40+06	7,40+06	7,40+06	7,40+06
80	1,60+06	1,60+06	1,60+06	1,60+06	1,60+06	1,60+06	1,60+06	1,60+06	1,60+06	1,60+06	1,60+06	1,60+06
90	3,39+05	3,39+05	3,39+05	3,39+05	3,39+05	3,39+05	3,39+05	3,39+05	3,39+05	3,39+05	3,39+05	3,39+05
100	5,86+04	5,86+04	5,86+04	5,86+04	5,86+04	5,86+04	5,86+04	5,86+04	5,86+04	5,86+04	5,86+04	5,86+04
110	1,41+04	1,41+04	1,41+04	1,41+04	1,41+04	1,41+04	1,41+04	1,41+04	1,41+04	1,41+04	1,41+04	1,41+04
120	1,06+04	1,06+04	1,07+04	1,07+04	1,10+04	1,12+04	1,10+04	1,09+04	1,07+04	1,06+04	1,06+04	1,06+04
130	3,63+03	3,69+03	3,73+03	3,74+03	4,02+03	4,14+03	3,97+03	3,87+03	3,74+03	3,65+03	3,65+03	3,63+03
140	1,68+03	1,74+03	1,77+03	1,77+03	1,97+03	2,06+03	1,94+03	1,86+03	1,78+03	1,69+03	1,69+03	1,67+03
160	6,97+02	7,44+02	7,56+02	7,60+02	8,45+02	8,84+02	8,34+02	8,00+02	7,66+02	7,06+02	7,06+02	6,94+02
180	3,67+02	4,02+02	4,10+02	4,15+02	4,61+02	4,83+02	4,60+02	4,39+02	4,19+02	3,72+02	3,72+02	3,69+02
200	2,27+02	2,47+02	2,53+02	2,56+02	2,80+02	3,04+02	3,25+02	2,87+02	2,63+02	2,38+02	2,38+02	2,29+02
250	1,24+02	1,60+02	1,46+02	1,43+02	1,46+02	4,22+02	5,63+02	5,95+02	4,14+02	2,24+02	2,24+02	1,58+02
300	1,85+02	1,93+02	1,54+02	1,24+02	1,11+02	3,21+02	3,89+02	4,99+02	4,52+02	3,71+02	3,71+02	3,07+02
350	1,89+02	1,54+02	1,16+02	8,93+01	7,77+01	2,22+02	2,61+02	3,45+02	3,29+02	3,18+02	3,18+02	3,33+02
400	1,53+02	1,18+02	8,55+01	6,53+01	5,75+01	1,63+02	1,86+02	2,45+02	2,38+02	2,41+02	2,41+02	2,67+02
500	1,03+02	7,41+01	4,96+01	3,67+01	3,36+01	9,59+01	1,05+02	1,32+02	1,35+02	1,47+02	1,47+02	1,72+02
600	6,63+01	4,55+01	2,85+01	2,06+01	1,95+01	5,63+01	6,07+01	7,38+01	7,90+01	8,97+01	8,97+01	1,08+02
800	2,47+01	1,74+01	1,12+01	8,33+00	8,48+00	2,55+01	2,87+01	3,26+01	3,28+01	3,47+01	3,47+01	4,00+01
1000	1,39+01	1,06+01	7,00+00	5,28+00	5,41+00	1,62+01	1,83+01	2,05+01	2,00+01	2,02+01	2,02+01	2,22+01



Таблица 1491

$\varphi = 150$ , декабрь,  $\Phi = 80^\circ$  с. ш.,  $\lambda = 150^\circ$  в. д.

Концентрация электронов в максимумах ионизированных слоев,  $m^{-3}$ , для местного времени, ч

Параметр	0	2	4	6	8	10	12	14	16	18	20	22
NME	4,59+10	4,12+10	9,35+10	1,86+11	2,41+11	2,16+11	1,78+11	1,27+11	1,89+11	3,29+11	2,45+11	1,34+11
NMF1	—	—	—	—	—	—	—	—	—	—	—	—
NMF2	3,15+11	1,61+11	1,59+11	1,88+11	1,95+11	2,58+11	2,43+11	3,70+11	4,31+11	2,59+11	4,08+11	3,74+11

$\varphi = 150$ , декабрь,  $\Phi = 80^\circ$  с. ш.,  $\lambda = 150^\circ$  в. д.

Высоты максимумов ионизированных слоев, км, для местного времени, ч

Параметр	0	2	4	6	8	10	12	14	16	18	20	22
NME	160	159	117	114	113	118	118	120	118	113	113	115
NMF1	—	—	—	—	—	—	—	—	—	—	—	—
NMF2	309	303	304	296	284	276	272	269	270	277	285	289

Таблица 1492

Таблица 1493

$\varphi = 150$ , декабрь,  $\Phi = 80^\circ$  с. ш.,  $\lambda = 150^\circ$  в. д.

Концентрация электронов на фиксированных высотах,  $m^{-3}$ , для местного времени, ч

Высота, км	0	2	4	6	8	10	12	14	16	18	20	22
65	—	—	—	—	—	—	—	—	—	—	—	—
70	—	—	—	—	—	—	—	—	—	—	—	—
80	6,55+08	6,53+08	7,00+09	1,69+10	2,26+10	3,17+10	2,49+10	1,60+10	2,69+10	3,18+10	2,31+10	1,13+10
90	5,24+09	5,15+09	2,46+10	5,44+10	7,17+10	7,01+10	5,61+10	3,76+10	6,00+10	9,97+10	7,31+10	3,76+10
100	1,46+10	1,44+10	5,88+10	1,26+11	1,66+11	1,36+11	1,10+11	7,56+10	1,17+11	2,29+11	1,69+11	8,84+10
110	2,14+10	2,05+10	8,81+10	1,82+11	2,37+11	2,00+11	1,62+11	1,13+11	1,73+11	3,25+11	2,41+11	1,29+11
120	2,67+10	2,45+10	9,28+10	1,76+11	2,25+11	2,15+11	1,77+11	1,27+11	1,88+11	3,03+11	2,28+11	1,29+11
130	3,37+10	3,07+10	8,62+10	1,46+11	1,81+11	1,93+11	1,61+11	1,20+11	1,70+11	2,38+11	1,84+11	1,13+11
140	3,99+10	3,63+10	8,08+10	1,24+11	1,49+11	1,66+11	1,41+11	1,09+11	1,48+11	1,90+11	1,51+11	9,97+10
160	4,59+10	4,12+10	7,48+10	9,91+10	1,14+11	1,31+11	1,16+11	9,52+10	1,19+11	1,36+11	1,14+11	8,54+10
180	4,52+10	3,98+10	7,08+10	8,58+10	9,55+10	1,10+11	1,00+11	8,67+10	1,01+11	1,09+11	9,54+10	7,73+10
200	4,78+10	4,66+10	6,82+10	7,69+10	8,52+10	1,00+11	9,85+10	1,14+11	1,31+11	1,39+10	9,67+10	8,19+10
250	1,70+11	1,00+11	9,58+10	1,30+11	1,60+11	2,32+11	2,26+11	3,50+11	4,06+11	2,30+11	3,33+11	2,89+11
300	3,13+11	1,61+11	1,59+11	1,88+11	1,91+11	2,46+11	2,28+11	3,41+11	3,96+11	2,46+11	3,96+11	3,68+11
350	2,84+11	1,44+11	1,42+11	1,61+11	1,58+11	1,98+11	1,84+11	2,71+11	3,13+11	2,00+11	3,22+11	3,08+11
400	2,37+11	1,20+11	1,16+11	1,28+11	1,26+11	1,57+11	1,46+11	2,12+11	2,41+11	1,58+11	2,54+11	2,51+11
500	1,60+11	8,15+10	7,70+10	8,17+10	8,08+10	1,01+11	9,53+10	1,34+11	1,45+11	9,88+10	1,53+11	1,61+11
600	1,03+11	5,31+10	4,94+10	5,12+10	5,12+10	6,40+10	6,19+10	8,51+10	8,72+10	6,31+10	9,14+10	1,02+11
800	4,25+10	2,29+10	2,16+10	2,28+10	2,49+10	3,33+10	3,43+10	4,51+10	3,92+10	3,12+10	3,71+10	4,47+10
1000	2,78+10	1,54+10	1,45+10	1,54+10	1,71+10	2,30+10	2,39+10	3,10+10	2,42+10	2,11+10	2,28+10	3,00+10

$\psi = 150$ , декабрь,  $\varphi = 80^\circ$  с. ш.,  $\lambda = 150^\circ$  в. д.

Высота, км	Температура электронов на фиксированных высотах, К, для местного времени, ч											
	0	2	4	6	8	10	12	14	16	18	20	22
90	527	527	527	527	527	527	527	527	527	527	527	527
100	632	632	632	632	632	632	632	632	632	632	632	632
110	679	679	679	679	679	679	679	679	679	679	679	679
120	712	712	712	712	712	712	712	712	712	712	712	712
130	754	754	754	754	754	754	754	754	754	754	754	754
140	1002	1002	1002	1002	1002	1002	1002	1002	1002	1002	1002	1002
160	1153	1156	1161	1174	1193	1206	1208	1198	1182	1167	1156	1154
180	1270	1277	1292	1329	1381	1420	1424	1396	1350	1307	1279	1273
200	1438	1463	1516	1648	1836	1975	1993	1891	1728	1572	1470	1448
250	1548	1594	1683	1888	2187	2419	2457	2295	2027	1774	1608	1567
300	1649	1718	1818	2003	2302	2565	2635	2471	2181	1911	1737	1677
350	1730	1817	1922	2063	2318	2582	2681	2535	2256	2000	1838	1763
400	1777	1884	2004	2145	2333	2583	2694	2555	2290	2039	1882	1801
500	1802	1923	2059	2217	2354	2590	2701	2562	2306	2054	1896	1815
600	1898	2021	2159	2320	2449	2683	2794	2655	2400	2149	1990	1909
800	1998	2121	2259	2420	2549	2783	2894	2755	2500	2249	2090	2009

$\psi = 150$ , декабрь,  $\varphi = 80^\circ$  с. ш.,  $\lambda = 150^\circ$  в. д.

Высота, км	Эффективная частота соударений электронов на фиксированных высотах, с <sup>-1</sup> , для местного времени, ч											
	0	2	4	6	8	10	12	14	16	18	20	22
65	1,41+07	1,41+07	1,41+07	1,41+07	1,41+07	1,41+07	1,41+07	1,41+07	1,41+07	1,41+07	1,41+07	1,41+07
70	7,40+06	7,40+06	7,40+06	7,40+06	7,40+06	7,40+06	7,40+06	7,40+06	7,40+06	7,40+06	7,40+06	7,40+06
80	1,60+06	1,60+05	1,60+06	1,60+06	1,60+06	1,60+06	1,60+06	1,60+06	1,60+06	1,60+06	1,60+06	1,60+06
90	3,39+05	3,39+05	3,39+05	3,39+05	3,39+05	3,39+05	3,39+05	3,39+05	3,39+05	3,39+05	3,39+05	3,39+05
100	5,86+04	5,86+04	5,86+04	5,86+04	5,86+04	5,86+04	5,86+04	5,86+04	5,86+04	5,86+04	5,86+04	5,86+04
110	1,41+04	1,41+04	1,41+04	1,41+04	1,41+04	1,41+04	1,41+04	1,41+04	1,41+04	1,41+04	1,41+04	1,41+04
120	1,05+04	1,05+04	1,07+04	1,10+04	1,11+04	1,11+04	1,10+04	1,08+04	1,10+04	1,14+04	1,11+04	1,08+04
130	3,63+03	3,62+03	3,78+03	3,95+03	4,05+03	4,10+03	4,01+03	3,90+03	4,04+03	4,23+03	4,07+03	3,86+03
140	1,70+03	1,69+03	1,80+03	1,92+03	1,99+03	2,04+03	1,98+03	1,89+03	2,00+03	2,10+03	1,99+03	1,86+03
160	7,20+02	7,10+02	7,66+02	8,11+02	8,40+02	8,72+02	8,48+02	8,16+02	8,57+02	8,83+02	8,41+02	7,89+02
180	3,81+02	3,72+02	4,15+02	4,33+02	4,56+02	4,77+02	4,67+02	4,50+02	4,68+02	4,77+02	4,54+02	4,27+02
200	2,31+02	2,29+02	2,54+02	2,66+02	2,78+02	2,95+02	2,95+02	3,13+02	3,33+02	2,91+02	2,92+02	2,73+02
250	2,15+02	1,43+02	1,35+02	1,56+02	1,66+02	2,02+02	1,98+02	2,90+02	3,62+02	2,51+02	3,68+02	3,31+02
300	2,93+02	1,52+02	1,40+02	1,40+02	1,20+02	1,33+02	1,23+02	1,89+02	2,54+02	1,95+02	3,47+02	3,35+02
350	2,35+02	1,15+02	1,05+02	1,03+02	8,42+01	9,02+01	8,15+01	1,27+02	1,73+02	1,36+02	2,46+02	2,48+02
400	1,81+02	8,60+01	7,70+01	7,65+01	6,39+01	6,79+01	6,00+01	9,29+01	1,25+02	9,82+01	1,76+02	1,85+02
500	1,16+02	5,43+01	4,68+01	4,49+01	3,93+01	4,20+01	3,75+01	5,66+01	7,20+01	5,85+01	1,02+02	1,14+02
600	7,27+01	3,41+01	2,87+01	2,66+01	2,43+01	2,64+01	2,40+01	3,56+01	4,27+01	3,67+01	5,99+01	7,13+01
800	2,78+01	1,36+01	1,16+01	1,10+01	1,11+01	1,29+01	1,25+01	1,78+01	1,80+01	1,69+01	2,26+01	2,89+01
1000	1,68+01	8,49+00	7,27+00	6,99+00	7,19+00	8,47+00	8,28+00	1,15+01	1,05+01	1,07+01	1,29+01	1,80+01



Таблица 1496

$\bar{\omega} = 150$ , декабрь,  $\varphi = 80^\circ$  с. ш.,  $\lambda = 90^\circ$  з. д.

Параметр	Концентрация электронов в максимумах ионизированных слоев, $m^{-3}$ , для местного времени, ч											
	0	2	4	6	8	10	12	14	16	18	20	22
NME	1,79+10	1,79+10	1,79+10	1,79+10	2,02+10	2,51+10	2,72+10	2,51+10	2,02+10	1,79+10	1,79+10	1,79+10
NMF1	—	—	—	—	—	—	—	—	—	—	—	—
NMF2	5,56+11	4,94+11	4,67+11	4,92+11	6,11+11	7,91+11	9,53+11	1,05+12	1,06+12	9,70+11	8,21+11	6,68+11

Таблица 1497

$\bar{\omega} = 150$ , декабрь,  $\varphi = 80^\circ$  с. ш.,  $\lambda = 90^\circ$  з. д.

Параметр	Высоты максимумов ионизированных слоев, км, для местного времени, ч											
	0	2	4	6	8	10	12	14	16	18	20	22
HME	109	109	109	109	109	107	107	107	109	109	109	109
HMF1	—	—	—	—	—	—	—	—	—	—	—	—
HMF2	339	339	339	336	334	332	332	335	338	338	339	340

Таблица 1498

$\bar{\omega} = 150$ , декабрь,  $\varphi = 80^\circ$  с. ш.,  $\lambda = 90^\circ$  з. д.

Высота, км	Концентрация электронов на фиксированных высотах, $m^{-3}$ , для местного времени, ч											
	0	2	4	6	8	10	12	14	16	18	20	22
65	—	—	—	—	—	—	—	—	—	—	—	—
70	—	—	—	—	—	—	—	—	—	—	—	—
80	6,48+08	6,48+08	6,48+08	6,48+08	9,01+08	1,58+09	1,94+09	1,58+09	9,01+08	6,48+08	6,48+08	6,48+08
90	4,95+09	4,95+09	4,95+09	4,95+09	5,87+09	7,89+09	8,77+09	7,89+09	5,87+09	4,95+09	4,95+09	4,95+09
100	1,37+10	1,37+10	1,37+10	1,37+10	1,58+10	2,05+10	2,25+10	2,05+10	1,58+10	1,37+10	1,37+10	1,37+10
110	1,79+10	1,79+10	1,79+10	1,79+10	2,02+10	2,47+10	2,66+10	2,47+10	2,02+10	1,79+10	1,79+10	1,79+10
120	1,64+10	1,64+10	1,64+10	1,64+10	1,80+10	2,10+10	2,23+10	2,10+10	1,80+10	1,64+10	1,64+10	1,64+10
130	1,59+10	1,59+10	1,59+10	1,59+10	1,72+10	1,96+10	2,05+10	1,96+10	1,72+10	1,59+10	1,59+10	1,59+10
140	1,80+10	1,80+10	1,80+10	1,80+10	1,93+10	2,16+10	2,26+10	2,16+10	1,93+10	1,80+10	1,80+10	1,80+10
160	2,34+10	2,34+10	2,34+10	2,34+10	2,51+10	2,81+10	2,94+10	2,81+10	2,51+10	2,34+10	2,34+10	2,34+10
180	3,13+10	3,13+10	3,13+10	3,13+10	3,39+10	3,90+10	4,10+10	3,90+10	3,39+10	3,13+10	3,13+10	3,13+10
200	4,59+10	4,17+10	4,27+10	4,37+10	5,33+10	6,45+10	7,16+10	6,50+10	4,95+10	4,18+10	4,16+10	4,16+10
250	1,62+11	1,42+11	1,36+11	1,51+11	1,94+11	2,55+11	3,13+11	3,15+11	2,69+11	2,35+11	1,97+11	1,62+11
300	4,69+11	4,16+11	3,93+11	4,25+11	5,37+11	7,05+11	8,54+11	9,21+11	8,97+11	8,20+11	6,87+11	5,54+11
350	5,53+11	4,89+11	4,62+11	4,85+11	5,98+11	7,71+11	9,27+11	1,03+12	1,04+12	9,56+11	8,13+11	6,64+11
400	4,97+11	4,34+11	4,04+11	4,14+11	4,96+11	6,20+11	7,25+11	8,36+11	8,75+11	8,21+11	7,10+11	5,89+11
500	3,60+11	3,03+11	2,71+11	2,64+11	2,97+11	3,49+11	3,83+11	4,79+11	5,40+11	5,42+11	4,84+11	4,15+11
600	2,33+11	1,89+11	1,62+11	1,50+11	1,60+11	1,76+11	1,82+11	2,45+11	2,94+11	3,10+11	2,89+11	2,58+11
800	8,09+10	6,47+10	5,45+10	4,96+10	5,10+10	5,46+10	5,45+10	7,67+10	9,56+10	1,05+11	9,80+10	8,84+10
1000	4,73+10	3,73+10	3,09+10	2,78+10	2,77+10	2,86+10	2,72+10	4,06+10	5,28+10	6,01+10	5,64+10	5,11+10



$\varpi = 150$ , декабрь,  $\varphi = 80^\circ$  с. ш.,  $\lambda = 90^\circ$  з. д.

Температура электронов на фиксированных высотах, К, для местного времени, ч

Высота, км	0	2	4	6	8	10	12	14	16	18	20	22
90	527	527	527	527	527	527	527	527	527	527	527	527
100	632	632	632	632	632	632	632	632	632	632	632	632
110	679	679	679	679	679	679	679	679	679	679	679	679
120	712	712	712	712	712	712	712	712	712	712	712	712
130	754	754	754	754	754	754	754	754	754	754	754	754
140	1002	1002	1002	1002	1002	1002	1002	1002	1002	1002	1002	1002
160	1161	1161	1165	1171	1178	1183	1184	1180	1174	1168	1164	1162
180	1291	1292	1302	1320	1340	1354	1355	1345	1328	1312	1300	1294
200	1514	1520	1554	1619	1690	1740	1748	1709	1648	1590	1548	1525
250	1686	1701	1758	1858	1960	2054	2078	2014	1909	1810	1742	1705
300	1841	1872	1939	2023	2092	2230	2293	2218	2092	1977	1901	1861
350	1959	2005	2076	2131	2152	2324	2425	2348	2212	2092	2015	1977
400	2002	2053	2125	2169	2172	2356	2472	2394	2254	2133	2057	2019
500	2009	2060	2133	2177	2179	2363	2479	2401	2261	2140	2064	2026
600	2102	2153	2226	2270	2272	2457	2572	2494	2354	2233	2157	2119
800	2202	2253	2326	2370	2372	2557	2672	2594	2454	2333	2257	2219

Таблица 1500

 $\varpi = 150$ , декабрь,  $\varphi = 80^\circ$  с. ш.,  $\lambda = 90^\circ$  з. д.Эффективная частота соударений электронов на фиксированных высотах, с<sup>-1</sup>, для местного времени, ч

Высота, км	0	2	4	6	8	10	12	14	16	18	20	22
65	1,41+07	1,41+07	1,41+07	1,41+07	1,41+07	1,41+07	1,41+07	1,41+07	1,41+07	1,41+07	1,41+07	1,41+07
70	7,40+06	7,40+06	7,40+06	7,40+06	7,40+06	7,40+06	7,40+06	7,40+06	7,40+06	7,40+06	7,40+06	7,40+06
80	1,60+06	1,60+06	1,60+06	1,60+06	1,60+06	1,60+06	1,60+06	1,60+06	1,60+06	1,60+06	1,60+06	1,60+06
90	3,39+05	3,39+05	3,39+05	3,39+05	3,39+05	3,39+05	3,39+05	3,39+05	3,39+05	3,39+05	3,39+05	3,39+05
100	5,86+04	5,86+04	5,86+04	5,86+04	5,86+04	5,86+04	5,86+04	5,86+04	5,86+04	5,86+04	5,86+04	5,86+04
110	1,41+04	1,41+04	1,41+04	1,41+04	1,41+04	1,41+04	1,41+04	1,41+04	1,41+04	1,41+04	1,41+04	1,41+04
120	1,08+04	1,08+04	1,08+04	1,08+04	1,08+04	1,08+04	1,08+04	1,08+04	1,08+04	1,08+04	1,08+04	1,08+04
130	3,71+03	3,70+03	3,70+03	3,71+03	3,72+03	3,73+03	3,74+03	3,74+03	3,73+03	3,72+03	3,71+03	3,71+03
140	1,71+03	1,71+03	1,70+03	1,71+03	1,72+03	1,73+03	1,73+03	1,73+03	1,73+03	1,72+03	1,71+03	1,71+03
160	7,14+02	7,12+02	7,12+02	7,15+02	7,22+02	7,30+02	7,34+02	7,34+02	7,30+02	7,24+02	7,19+02	7,16+02
180	3,81+02	3,79+02	3,79+02	3,83+02	3,91+02	4,01+02	4,05+02	4,04+02	3,97+02	3,90+02	3,85+02	3,83+02
200	2,41+02	2,35+02	2,36+02	2,39+02	2,54+02	2,69+02	2,78+02	2,72+02	2,55+02	2,44+02	2,40+02	2,37+02
250	2,00+02	1,81+02	1,82+02	1,79+02	2,08+02	2,49+02	2,92+02	3,01+02	2,76+02	2,57+02	2,29+02	1,99+02
300	3,83+02	3,87+02	3,05+02	3,05+02	3,54+02	4,29+02	5,08+02	5,71+02	6,01+02	5,94+02	5,28+02	4,43+02
350	3,84+02	3,33+02	2,99+02	2,94+02	3,45+02	4,03+02	4,64+02	5,41+02	5,96+02	5,95+02	5,37+02	4,53+02
400	3,12+02	2,64+02	2,33+02	2,30+02	2,71+02	3,02+02	3,31+02	4,00+02	4,57+02	4,67+02	4,27+02	3,65+02
500	2,18+02	1,76+02	1,50+02	1,42+02	1,59+02	1,65+02	1,69+02	2,21+02	2,73+02	2,98+02	2,81+02	2,47+02
600	1,40+02	1,09+02	8,90+01	8,01+01	8,48+01	8,31+01	8,00+01	1,13+02	1,48+02	1,69+02	1,66+02	1,53+02
800	4,53+01	3,50+01	2,80+01	2,48+01	2,55+01	2,42+01	2,26+01	3,32+01	4,52+01	5,36+01	5,28+01	4,89+01
1000	2,47+01	1,89+01	1,49+01	1,30+01	1,30+01	1,19+01	1,06+01	1,66+01	2,35+01	2,88+01	2,84+01	2,64+01



Таблица 1501

$\bar{\omega} = 150$ , декабрь,  $\varphi = 60^\circ$  с. ш.,  $\lambda = 30^\circ$  в. д.

Параметр	Концентрация электронов в максимумах ионизированных слоев, $m^{-3}$ , для местного времени, ч											
	0	2	4	6	8	10	12	14	16	18	20	22
NME	5,87+09	5,74+09	5,63+09	7,29+09	2,71+10	5,60+10	7,19+10	4,40+10	2,51+10	8,37+09	6,61+09	6,15+09
NMFI	—	—	—	—	—	—	—	—	—	—	—	—
NMF2	7,18+10	8,10+10	7,07+10	7,07+10	3,08+11	1,10+12	1,61+12	1,62+12	1,02+12	6,22+11	4,91+11	1,34+11

Таблица 1502

$\bar{\omega} = 150$ , декабрь,  $\varphi = 60^\circ$  с. ш.,  $\lambda = 30^\circ$  в. д.

Параметр	Высоты максимумов ионизированных слоев, км, для местного времени, ч											
	0	2	4	6	8	10	12	14	16	18	20	22
NME	99	99	99	103	106	113	113	111	106	103	101	100
NMFI	—	—	—	—	—	—	—	—	—	—	—	—
NMF2	359	365	345	318	293	282	279	278	283	308	329	341

Таблица 1503

$\bar{\omega} = 150$ , декабрь,  $\varphi = 60^\circ$  с. ш.,  $\lambda = 30^\circ$  в. д.

Высота, км	Концентрация электронов на фиксированных высотах, $m^{-3}$ , для местного времени, ч											
	0	2	4	6	8	10	12	14	16	18	20	22
65	—	—	—	—	—	—	—	—	—	—	—	—
70	—	—	—	—	—	—	—	—	—	—	—	—
80	8,31+07	9,47+07	1,32+08	2,09+08	4,64+08	8,61+08	9,75+08	8,24+08	4,53+08	2,00+08	1,19+08	8,95+07
90	1,48+09	1,45+09	1,49+09	1,48+09	3,73+09	6,01+09	6,00+09	5,57+09	3,81+09	1,88+09	1,51+09	1,48+09
100	5,87+09	5,69+09	5,51+09	6,45+09	1,94+10	2,68+10	3,29+10	2,48+10	1,90+10	7,47+09	6,52+09	6,15+09
110	2,16+09	2,00+09	2,02+09	5,01+09	2,53+10	5,32+10	6,83+10	4,35+10	2,30+10	6,18+09	2,96+09	2,24+09
120	1,07+09	1,12+09	1,78+09	2,00+09	1,36+10	5,14+10	6,68+10	3,80+10	1,38+10	3,11+09	1,20+09	1,08+09
130	2,06+09	2,42+09	3,82+09	1,78+09	8,61+09	4,18+10	5,71+10	3,23+10	1,17+10	3,51+09	1,75+09	1,95+09
140	4,14+09	4,67+09	4,07+09	2,70+09	9,12+09	4,09+10	6,77+10	3,58+10	1,59+10	6,85+09	3,96+09	3,96+09
160	2,62+09	3,08+09	4,50+09	4,60+09	1,51+10	5,22+10	6,77+10	5,96+10	2,61+10	8,86+09	4,84+09	4,12+09
180	4,73+09	4,89+09	7,83+09	7,33+09	2,81+10	7,71+10	9,99+10	3,23+10	4,29+10	1,06+10	5,21+09	4,56+09
200	7,23+09	7,49+09	1,02+10	1,15+10	5,30+10	1,50+11	2,14+11	1,11+11	1,43+11	3,49+10	1,74+10	1,07+10
250	1,92+10	1,96+10	2,32+10	3,35+10	2,27+11	9,37+11	1,42+12	2,66+11	8,61+11	3,42+11	1,66+11	3,96+10
300	4,72+10	4,87+10	5,58+10	6,84+10	3,07+11	1,08+12	1,56+12	1,44+12	9,91+11	6,18+11	4,48+11	1,10+11
350	7,14+10	7,98+10	7,03+10	6,56+10	2,58+11	8,60+11	1,26+12	1,23+12	7,77+11	5,40+11	4,70+11	1,32+11
400	6,29+10	7,33+10	5,81+10	5,00+10	1,99+11	6,52+11	9,69+11	9,16+11	5,72+11	4,02+11	3,67+11	1,11+11
500	4,19+10	4,81+10	3,69+10	3,16+10	1,19+11	3,61+11	5,50+11	4,97+11	3,02+11	2,06+11	1,99+11	7,11+10
600	2,76+10	3,17+10	2,37+10	2,05+10	7,16+10	2,02+11	3,14+11	2,77+11	1,68+11	1,15+11	1,11+11	4,44+10
800	1,09+10	1,25+10	9,45+09	8,29+09	2,99+10	8,20+10	1,32+11	1,14+11	6,90+10	4,64+10	4,26+10	1,78+10
1000	5,69+09	6,54+09	5,31+09	4,96+09	1,93+10	5,13+10	8,25+10	7,00+10	4,17+10	2,72+10	2,44+10	1,01+10

$\omega = 150$ , декабрь,  $\varphi = 60^\circ$  с. ш.,  $\lambda = 30^\circ$  в. д.

Температура электронов на фиксированных высотах, К, для местного времени, ч

Высота, км	0	2	4	6	8	10	12	14	16	18	20	22
90	221	221	221	221	221	221	221	221	221	221	221	221
100	206	206	206	206	206	206	206	206	206	206	206	206
110	231	231	230	230	231	233	234	234	235	235	234	232
120	325	324	322	322	325	329	331	333	336	335	331	327
130	448	446	443	443	448	455	459	463	467	466	459	452
140	580	578	573	572	580	591	597	603	609	608	597	586
160	782	782	782	801	832	891	915	891	832	824	805	784
180	911	912	915	946	1061	1158	1185	1158	1061	955	932	914
200	1022	1026	1034	1082	1270	1381	1372	1339	1235	1110	1061	1030
250	1226	1242	1271	1384	1686	1678	1481	1399	1324	1423	1327	1255
300	1380	1408	1459	1636	2068	2014	1688	1569	1502	1619	1500	1421
350	1530	1568	1636	1844	2292	2208	1903	1778	1680	1764	1631	1561
400	1667	1710	1787	2013	2447	2365	2132	2008	1863	1892	1749	1685
500	1838	1865	1933	2188	2706	2791	2640	2495	2260	2173	2013	1876
600	1973	1982	2043	2324	2933	3193	3099	2934	2628	2435	2263	2041
800	2109	2102	2238	2541	3116	3404	3319	3188	2955	2672	2504	2225
1000	2233	2213	2431	2753	3274	3563	3478	3387	3246	2883	2724	2396

$\omega = 150$ , декабрь,  $\varphi = 60^\circ$  с. ш.,  $\lambda = 30^\circ$  в. д.

Эффективная частота соударений электронов на фиксированных высотах  $s^{-1}$ , для местного времени, ч

Высота, км	0	2	4	6	8	10	12	14	16	18	20	22
65	1,52+07	1,52+07	1,52+07	1,52+07	1,52+07	1,52+07	1,52+07	1,52+07	1,52+07	1,52+07	1,52+07	1,52+07
70	8,05+06	8,05+06	8,05+06	8,05+06	8,05+06	8,05+06	8,05+06	8,05+06	8,05+06	8,05+06	8,05+06	8,05+06
80	1,72+06	1,72+06	1,72+06	1,72+06	1,72+06	1,72+06	1,72+06	1,72+06	1,72+06	1,72+06	1,72+06	1,72+06
90	3,42+05	3,42+05	3,42+05	3,42+05	3,42+05	3,42+05	3,42+05	3,42+05	3,42+05	3,42+05	3,42+05	3,42+05
100	7,05+04	7,05+04	7,05+04	7,05+04	7,05+04	7,05+04	7,05+04	7,05+04	7,05+04	7,05+04	7,05+04	7,05+04
110	1,83+04	1,83+04	1,83+04	1,83+04	1,83+04	1,83+04	1,83+04	1,83+04	1,83+04	1,83+04	1,83+04	1,83+04
120	8,24+03	8,24+03	8,24+03	8,29+03	8,81+03	9,34+03	9,54+03	9,30+03	8,82+03	8,29+03	8,24+03	8,24+03
130	2,74+03	2,73+03	2,74+03	2,79+03	3,02+03	3,28+03	3,38+03	3,27+03	3,06+03	2,83+03	2,75+03	2,74+03
140	1,23+03	1,22+03	1,22+03	1,26+03	1,38+03	1,55+03	1,62+03	1,55+03	1,42+03	1,30+03	1,25+03	1,23+03
160	4,97+02	4,94+02	4,96+02	5,12+02	5,60+02	6,69+02	7,13+02	6,96+02	6,04+02	5,53+02	5,23+02	5,05+02
180	2,54+02	2,52+02	2,56+02	2,66+02	3,28+02	4,16+02	4,53+02	4,73+02	3,68+02	2,90+02	2,67+02	2,57+02
200	1,48+02	1,46+02	1,49+02	1,59+02	2,29+02	3,39+02	4,13+02	4,79+02	3,55+02	2,09+02	1,73+02	1,56+02
250	6,15+01	6,07+01	6,41+01	7,56+01	9,94+01	13,89+01	16,23+01	15,4+01	10,1+01	5,29+01	4,31+01	3,71+01
300	6,20+01	6,17+01	6,60+01	6,95+01	9,16+01	12,61+01	15,23+01	13,7+01	9,38+01	5,29+01	4,31+01	3,71+01
350	6,90+01	7,38+01	6,18+01	4,99+01	1,33+02	4,55+02	8,27+02	8,90+02	6,16+02	4,00+02	3,91+02	3,21+02
400	5,18+01	5,78+01	4,34+01	3,20+01	9,16+01	3,09+02	5,35+02	5,53+02	3,88+02	2,67+02	2,73+02	2,12+02
500	2,91+01	3,26+01	2,38+01	1,71+01	4,61+01	1,33+02	2,20+02	2,16+02	1,53+02	1,10+02	1,20+02	0,87+01
600	1,71+01	1,95+01	1,39+01	9,97+00	2,45+01	6,07+01	9,84+01	9,44+01	6,76+01	5,17+01	5,58+01	4,77+01
800	6,10+00	7,03+00	4,83+00	3,50+00	9,30+00	2,23+01	3,73+01	3,43+01	2,32+01	1,81+01	1,84+01	1,18+00
1000	2,91+00	3,39+00	2,39+00	1,86+00	5,56+00	1,30+01	2,17+01	1,92+01	1,22+01	0,94+00	0,98+00	0,67+00



Таблица 1506

 $\bar{\omega} = 150$ , декабрь,  $\varphi = 60^\circ$  с. ш.,  $\lambda = 150^\circ$  в. д.

Параметр	Концентрация электронов в максимумах ионизированных слоев, $m^{-3}$ , для местного времени, ч											
	0	2	4	6	8	10	12	14	16	18	20	22
NME	5,16+09	5,02+09	4,92+09	6,44+09	2,55+10	5,58+10	7,15+10	4,20+10	2,34+10	7,56+09	5,84+09	5,43+09
NMF1	—	—	—	—	—	—	—	—	—	—	—	—
NMF2	1,06+11	1,23+11	1,15+11	9,64+10	2,60+11	1,09+12	1,77+12	1,68+12	1,30+12	6,06+11	1,98+11	1,76+11

Таблица 1507

 $\bar{\omega} = 150$ , декабрь,  $\varphi = 60^\circ$  с. ш.,  $\lambda = 150^\circ$  в. д.

Параметр	Высоты максимумов ионизированных слоев, км, для местного времени, ч											
	0	2	4	6	8	10	12	14	16	18	20	22
NME	99	99	99	103	107	113	113	111	106	103	100	99
NMF1	—	—	—	—	—	—	—	—	—	—	—	—
NMF2	347	358	368	326	275	275	277	271	280	302	319	344

Таблица 1508

 $\bar{\omega} = 150$ , декабрь,  $\varphi = 60^\circ$  с. ш.,  $\lambda = 150^\circ$  в. д.

Высота, км	Концентрация электронов на фиксированных высотах, $m^{-3}$ , для местного времени, ч											
	0	2	4	6	8	10	12	14	16	18	20	22
65	—	—	—	—	—	—	—	—	—	—	—	—
70	—	—	—	—	—	—	—	—	—	—	—	—
80	5,83+07	6,82+07	1,03+08	1,75+08	3,29+08	6,41+08	9,03+07	6,03+08	3,20+08	1,67+08	9,14+07	6,47+07
90	1,23+09	1,20+09	1,23+09	1,23+09	3,01+09	4,92+09	6,96+08	4,52+09	3,08+09	1,62+09	1,26+09	1,23+09
100	5,11+09	4,94+09	4,76+09	5,72+09	1,76+10	2,50+10	3,32+10	2,27+10	1,73+10	6,78+09	5,84+09	5,40+09
110	1,57+09	1,43+09	1,45+09	4,13+09	2,37+10	5,29+10	6,88+10	4,15+10	2,13+10	5,26+09	2,25+09	1,64+09
120	7,05+08	7,46+08	1,27+09	1,45+09	1,21+10	5,07+10	6,46+10	3,57+10	1,23+10	2,42+09	8,07+08	7,19+08
130	1,50+09	1,82+09	3,08+09	1,28+09	7,25+09	4,05+10	5,45+10	3,02+10	1,03+10	2,79+09	1,25+09	1,42+09
140	3,31+09	3,80+09	3,25+09	2,35+09	7,66+09	3,96+10	5,42+10	3,41+10	1,45+10	5,91+09	3,15+09	3,15+09
160	1,88+09	2,26+09	3,09+09	4,91+09	1,31+10	5,02+10	6,50+10	5,87+10	2,46+10	7,64+09	3,81+09	3,17+09
180	4,68+09	5,15+09	5,32+09	8,12+09	2,50+10	7,21+10	9,41+10	1,10+11	4,07+10	9,03+09	3,97+09	3,40+09
200	8,94+09	8,78+09	8,29+09	1,28+10	5,14+10	1,50+11	2,11+11	2,96+11	1,51+11	3,40+10	1,41+10	1,07+10
250	2,97+10	2,87+10	2,40+10	3,87+10	2,36+11	9,87+11	1,59+12	1,58+12	1,13+12	3,81+11	8,64+10	4,74+10
300	8,16+10	8,26+10	6,56+10	8,95+10	2,51+11	1,04+12	1,70+12	1,57+12	1,25+12	6,06+11	1,91+11	1,41+11
350	1,05+11	1,23+11	1,13+11	9,35+10	1,96+11	8,07+11	1,35+12	1,19+12	9,41+11	4,99+11	1,81+11	1,75+11
400	8,89+10	1,09+11	1,08+11	7,28+10	1,52+11	5,99+11	1,01+12	8,61+11	6,63+11	3,56+11	1,40+11	1,43+11
500	5,66+10	6,68+10	6,51+10	4,44+10	8,87+10	3,15+11	5,42+11	4,39+11	3,22+11	1,70+11	7,74+10	8,37+10
600	3,41+10	3,96+10	3,86+10	2,71+10	5,28+10	1,70+11	2,92+11	2,32+11	1,69+11	9,21+10	4,55+10	4,86+10
800	1,30+10	1,50+10	1,47+10	1,06+10	2,24+10	6,50+10	1,13+11	8,88+10	6,39+10	3,63+10	1,89+10	1,90+10
1000	7,27+09	8,42+09	8,36+09	6,63+09	1,44+10	3,97+10	6,81+10	5,27+10	3,72+10	2,09+10	1,11+10	1,07+10



$\omega = 150$ , декабрь,  $\varphi = 60^\circ$  с. ш.,  $\lambda = 150^\circ$  в. д.

Высота, км	Температура электронов на фиксированных высотах, К, для местного времени, ч											
	0	2	4	6	8	10	12	14	16	18	20	22
90	221	221	221	221	221	221	221	221	221	221	221	221
100	205	205	205	205	205	205	205	205	205	205	205	205
110	229	228	228	228	229	230	231	232	232	232	231	205
120	367	367	367	363	370	379	384	379	370	363	367	229
130	443	441	438	443	455	469	478	469	462	461	454	367
140	574	571	566	565	581	601	611	601	602	601	591	446
160	773	773	773	823	862	910	925	910	862	823	796	579
180	883	884	886	954	1062	1140	1157	1140	1062	957	908	774
200	983	987	995	1083	1260	1341	1326	1303	1222	1102	908	885
250	1194	1208	1235	1385	1690	1616	1429	1362	1298	1102	1012	992
300	1358	1385	1436	1643	2088	1950	1642	1543	1481	1405	1296	1223
350	1499	1538	1610	1853	2334	2187	1895	1800	1711	1601	1484	1402
400	1621	1667	1753	2021	2510	2395	2164	2080	1952	1778	1624	1535
500	1782	1815	1895	2197	2783	2846	2696	2601	2385	1944	1749	1648
600	1914	1929	2002	2334	3016	3254	3164	3053	2767	2248	2015	1831
800	2055	2049	2191	2548	3200	3466	3385	3287	3070	2519	2265	1993
1000	2185	2159	2377	2757	3359	3625	3544	3463	3332	2949	2742	2367

Таблица 1510

 $\omega = 150$ , декабрь,  $\varphi = 60^\circ$  с. ш.,  $\lambda = 150^\circ$  в. д.

Высота, км	Эффективная частота соударений электронов на фиксированных высотах с <sup>-1</sup> , для местного времени, ч											
	0	2	4	6	8	10	12	14	16	18	20	22
65	1,52+07	1,52+07	1,52+07	1,52+07	1,52+07	1,52+07	1,52+07	1,52+07	1,52+07	1,52+07	1,52+07	1,52+07
70	8,05+06	8,05+06	8,05+06	8,05+06	8,05+06	8,05+06	8,05+06	8,05+06	8,05+06	8,05+06	8,05+06	8,05+06
80	1,72+06	1,72+06	1,72+06	1,72+06	1,72+06	1,72+06	1,72+06	1,72+06	1,72+06	1,72+06	1,72+06	1,72+06
90	3,42+05	3,42+05	3,42+05	3,42+05	3,42+05	3,42+05	3,42+05	3,42+05	3,42+05	3,42+05	3,42+05	3,42+05
100	7,05+04	7,05+04	7,05+04	7,05+04	7,05+04	7,05+04	7,05+04	7,05+04	7,05+04	7,05+04	7,05+04	7,05+04
110	1,83+04	1,83+04	1,83+04	1,83+04	1,83+04	1,83+04	1,83+04	1,83+04	1,83+04	1,83+04	1,83+04	1,83+04
120	8,02+03	8,01+03	8,01+03	8,04+03	8,65+03	9,14+03	9,30+03	9,10+03	8,66+03	8,05+03	8,02+03	8,02+03
130	2,71+03	2,70+03	2,70+03	2,77+03	2,99+03	3,22+03	3,30+03	3,21+03	3,03+03	2,81+03	2,72+03	2,71+03
140	1,22+03	1,22+03	1,21+03	1,27+03	1,38+03	1,53+03	1,59+03	1,53+03	1,43+03	1,31+03	1,23+03	1,23+03
160	4,84+02	4,81+02	4,81+02	5,16+02	5,62+02	6,64+02	7,03+02	6,92+02	6,06+02	5,42+02	5,09+02	4,91+02
180	2,46+02	2,44+02	2,43+02	2,66+02	3,20+02	4,03+02	4,39+02	4,67+02	3,60+02	2,84+02	2,56+02	2,46+02
200	1,46+02	1,43+02	1,42+02	1,59+02	2,25+02	3,41+02	4,15+02	5,20+02	3,63+02	2,05+02	1,62+02	1,51+02
250	7,52+01	7,23+01	6,53+01	8,07+01	2,33+02	8,71+02	1,64+03	1,74+03	1,35+03	4,39+02	1,41+02	9,77+01
300	1,00+02	9,82+01	7,69+01	8,62+01	1,60+02	6,73+02	1,39+03	1,41+03	1,20+03	5,27+02	1,94+02	1,58+02
350	1,03+02	1,14+02	9,87+01	6,85+01	1,01+02	4,33+02	8,90+02	8,52+02	7,26+02	3,66+02	1,55+02	1,61+02
400	7,54+01	8,79+01	8,11+01	4,54+01	6,79+01	2,79+02	5,47+02	4,93+02	4,19+02	2,27+02	1,05+02	1,17+02
500	4,10+01	4,70+01	4,30+01	2,37+01	3,32+01	1,13+02	2,10+02	1,79+02	1,50+02	8,70+01	4,67+01	5,81+01
600	2,21+01	2,53+01	2,33+01	1,31+01	1,74+01	4,95+01	8,88+01	7,44+01	6,28+01	3,95+01	2,29+01	2,96+01
800	7,55+00	8,72+00	7,73+00	4,47+00	6,68+00	1,72+01	3,09+01	2,55+01	2,03+01	1,36+01	8,12+00	1,00+01
1000	3,84+00	4,53+00	3,90+00	2,47+00	4,00+00	9,83+00	1,74+01	1,40+01	1,04+01	7,05+00	4,19+00	5,02+00



Таблица 1511

$\omega = 150$ , декабрь,  $\varphi = 60^\circ$  с. ш.,  $\lambda = 90^\circ$  з. д.

Параметр	Концентрация электронов в максимумах ионизированных слоев, $m^{-3}$ , для местного времени, ч											
	0	2	4	6	8	10	12	14	16	18	20	22
NME	1,38+11	1,76+11	2,66+11	3,22+11	3,40+11	6,99+10	8,32+10	6,88+10	4,11+10	3,32+11	3,26+11	2,41+11
NMFI	—	—	—	—	—	—	—	—	—	—	—	—
NMF2	2,32+11	1,64+11	1,55+11	1,35+11	2,69+11	4,90+11	9,54+11	9,54+11	9,87+11	3,16+11	2,76+11	3,26+11

Таблица 1512

$\omega = 150$ , декабрь,  $\varphi = 60^\circ$  с. ш.,  $\lambda = 90^\circ$  з. д.

Параметр	Высоты максимумов ионизированных слоев, км, для местного времени, ч											
	0	2	4	6	8	10	12	14	16	18	20	22
HME	114	114	113	113	112	104	103	103	106	113	113	113
HMFI	—	—	—	—	—	—	—	—	—	—	—	—
HMF2	291	287	291	291	273	268	278	283	289	259	272	286

Таблица 1513

$\omega = 150$ , декабрь,  $\varphi = 60^\circ$  с. ш.,  $\lambda = 90^\circ$  з. д.

Высота, км	Концентрация электронов на фиксированных высотах, $m^{-3}$ , для местного времени, ч											
	0	2	4	6	8	10	12	14	16	18	20	22
65	—	—	—	—	—	—	—	—	—	—	—	—
70	—	—	—	—	—	—	—	—	—	—	—	—
80	1,19+10	1,58+10	2,52+10	3,11+10	3,31+10	8,66+09	9,36+09	8,66+09	4,50+09	3,22+10	3,15+10	2,27+10
90	3,92+10	5,11+10	7,97+10	9,75+10	1,04+11	3,32+10	4,36+10	3,31+10	1,54+10	1,01+11	9,88+10	7,19+10
100	9,19+10	1,19+11	1,84+11	2,24+11	2,39+11	6,57+10	7,98+10	6,51+10	3,61+10	2,32+11	2,28+11	1,66+11
110	1,34+11	1,72+11	2,62+11	3,18+11	3,36+11	6,69+10	7,92+10	6,45+10	3,95+10	3,28+11	3,22+11	2,37+11
120	1,34+11	1,67+11	2,47+11	2,97+11	3,12+11	6,08+10	7,44+10	5,46+10	3,31+10	3,06+11	3,00+11	2,25+11
130	1,16+11	1,40+11	1,98+11	2,34+11	2,45+11	6,05+10	7,39+10	5,03+10	3,12+10	2,40+11	2,36+11	1,82+11
140	1,02+11	1,19+11	1,61+11	1,87+11	1,96+11	6,37+10	7,37+10	5,11+10	3,32+10	1,92+11	1,89+11	1,50+11
160	8,67+10	9,64+10	1,20+11	1,35+11	1,42+11	7,85+10	8,69+10	6,60+10	4,14+10	1,37+11	1,36+11	1,13+11
180	7,81+10	8,41+10	9,88+10	1,08+11	1,22+11	1,26+11	1,47+11	1,18+11	6,21+10	1,10+11	1,09+11	9,47+10
200	7,40+10	7,56+10	8,34+10	8,85+10	1,24+11	2,00+11	2,95+11	2,50+11	1,33+11	1,27+11	9,70+10	8,79+10
250	1,75+11	1,30+11	1,17+11	1,34+11	2,48+11	4,68+11	8,45+11	8,04+11	7,62+11	3,12+11	2,57+11	2,64+11
300	2,30+11	1,62+11	1,54+11	1,34+11	2,55+11	4,52+11	9,18+11	9,28+11	9,74+11	2,80+11	2,58+11	3,19+11
350	1,99+11	1,39+11	1,32+11	1,14+11	2,04+11	3,54+11	7,44+11	7,60+11	8,09+11	2,24+11	2,12+11	2,67+11
400	1,67+11	1,16+11	1,08+11	9,20+10	1,62+11	2,74+11	5,85+11	5,99+11	6,41+11	1,75+11	1,71+11	2,19+11
500	1,14+11	7,82+10	7,14+10	5,95+10	1,02+11	1,66+11	3,62+11	3,66+11	3,87+11	1,09+11	1,09+11	1,42+11
600	7,36+10	5,05+10	4,56+10	3,76+10	6,32+10	9,82+10	2,14+11	2,16+11	2,28+11	6,93+10	6,95+10	9,03+10
800	3,14+10	2,23+10	2,03+10	1,71+10	3,11+10	4,46+10	9,71+10	9,41+10	9,46+10	3,49+10	3,30+10	3,99+10
1000	2,13+10	1,53+10	1,39+10	1,17+10	2,15+10	2,78+10	6,01+10	5,76+10	5,72+10	2,39+10	2,25+10	2,70+10

Таблица 1514

 $\omega = 150$ , декабрь,  $\varphi = 60^\circ$  с. ш.,  $\lambda = 90^\circ$  з. д.

Высота, км	Температура электронов на фиксированных высотах, К, для местного времени, ч											
	0	2	4	6	8	10	12	14	16	18	20	22
90	527	527	528	534	567	646	681	646	567	534	528	527
100	632	633	633	636	655	700	720	700	655	636	633	632
110	679	679	680	683	700	740	758	740	700	683	680	679
120	712	712	712	715	735	780	800	780	735	715	712	712
130	755	755	755	759	780	830	853	830	780	759	755	755
140	1003	1003	1003	1008	1003	1071	1101	1071	1003	1008	1003	1003
160	1152	1155	1162	1184	1214	1331	1370	1312	1190	1171	1156	1153
180	1266	1274	1294	1341	1410	1566	1598	1510	1342	1304	1276	1269
200	1422	1452	1519	1663	1836	2052	2008	1851	1594	1530	1457	1432
250	1518	1574	1689	1914	2159	2408	2294	2088	1773	1700	1581	1538
300	1606	1687	1831	2063	2299	2554	2442	2237	1914	1843	1697	1635
350	1678	1781	1947	2164	2360	2603	2526	2340	2035	1952	1789	1711
400	1733	1858	2088	2315	2457	2625	2635	2475	2239	2027	1837	1755
500	1771	1911	2199	2444	2549	2644	2731	2591	2420	2070	1860	1778
600	1869	2011	2309	2556	2710	2793	2892	2755	2595	2169	1956	1874
800	1969	2111	2409	2656	2869	2952	3051	2914	2754	2269	2056	1974

Таблица 1515

 $\omega = 150$ , декабрь,  $\varphi = 60^\circ$  с. ш.,  $\lambda = 90^\circ$  з. д.

Высота, км	Эффективная частота соударений электронов на фиксированных высотах, с <sup>-1</sup> , для местного времени, ч											
	0	2	4	6	8	10	12	14	16	18	20	22
65	1,52+07	1,52+07	1,52+07	1,52+07	1,52+07	1,52+07	1,52+07	1,52+07	1,52+07	1,52+07	1,52+07	1,52+07
70	8,05+06	8,05+06	8,05+06	8,05+06	8,05+06	8,05+06	8,05+06	8,05+06	8,05+06	8,05+06	8,05+06	8,05+06
80	1,72+06	1,72+06	1,72+06	1,72+06	1,72+06	1,72+06	1,72+06	1,72+06	1,72+06	1,72+06	1,72+06	1,72+06
90	3,42+05	3,42+05	3,42+05	3,42+05	3,42+05	3,42+05	3,42+05	3,42+05	3,42+05	3,42+05	3,42+05	3,42+05
100	7,05+04	7,05+04	7,05+04	7,05+04	7,05+04	7,05+04	7,05+04	7,05+04	7,05+04	7,05+04	7,05+04	7,05+04
110	1,83+04	1,83+04	1,83+04	1,83+04	1,83+04	1,83+04	1,83+04	1,83+04	1,83+04	1,83+04	1,83+04	1,83+04
120	1,01+04	1,02+04	1,05+04	1,07+04	1,09+04	1,06+04	1,09+04	1,06+04	1,01+04	1,07+04	1,06+04	1,04+04
130	3,71+03	3,77+03	3,93+03	4,06+03	4,16+03	3,84+03	3,95+03	3,83+03	3,61+03	4,11+03	4,07+03	3,90+03
140	1,82+03	1,86+03	1,96+03	2,05+03	2,10+03	1,86+03	1,92+03	1,85+03	1,73+03	2,09+03	2,06+03	1,95+03
160	7,80+02	7,91+02	8,28+02	8,62+02	8,87+02	8,09+02	8,38+02	8,03+02	7,38+02	8,92+02	8,74+02	8,29+02
180	4,20+02	4,24+02	4,43+02	4,61+02	4,90+02	5,05+02	5,36+02	5,08+02	4,30+02	4,94+02	4,72+02	4,46+02
200	2,58+02	2,57+02	2,64+02	2,73+02	3,17+02	3,86+02	4,69+02	4,46+02	3,46+02	3,35+02	2,93+02	2,77+02
250	2,21+02	1,70+02	1,51+02	1,25+02	2,27+02	3,35+02	5,72+02	6,10+02	7,06+02	3,36+02	2,98+02	3,08+02
300	2,24+02	1,54+02	1,34+02	1,02+02	1,56+02	2,28+02	4,74+02	5,48+02	7,25+02	2,34+02	2,38+02	3,00+02
350	1,72+02	1,13+02	9,61+01	7,15+01	1,07+02	1,56+02	3,41+02	3,97+02	5,30+02	1,60+02	1,70+02	2,24+02
400	11,34+02	8,54+01	7,01+01	5,16+01	7,90+01	1,15+02	2,52+02	2,90+02	3,81+02	1,13+02	1,24+02	1,69+02
500	8,55+01	5,31+01	4,08+01	2,93+01	4,57+01	6,73+01	1,45+02	1,61+02	1,98+02	6,52+01	7,53+01	1,05+02
600	5,34+01	3,27+01	2,39+01	1,69+01	2,66+01	3,92+01	8,13+01	8,88+01	1,04+02	3,99+01	4,69+01	6,51+01
800	2,10+01	1,33+01	9,89+00	7,15+00	1,19+01	1,63+01	3,37+01	3,51+01	3,87+01	1,87+01	2,06+01	2,65+01
1000	1,32+01	8,50+00	6,34+00	4,62+00	7,54+00	9,35+00	1,93+01	1,98+01	2,14+01	1,19+01	1,31+01	1,66+01



Таблица 1516

$\bar{\omega} = 150$ , декабрь,  $\varphi = 40^\circ$  с. ш.,  $\lambda = 30^\circ$  в. д.

Параметр	Концентрация электронов в максимумах ионизированных слоев, м <sup>-3</sup> , для местного времени, ч											
	0	2	4	6	8	10	12	14	16	18	20	22
NME	5,53+09	5,51+09	5,01+09	1,14+10	6,58+10	1,23+11	1,41+11	1,23+11	5,10+10	1,19+10	5,74+09	5,52+09
NMF1	—	—	—	—	—	—	—	—	—	—	—	—
NMF2	2,77+11	2,91+11	1,94+11	2,42+11	9,15+11	1,90+12	1,87+12	1,63+12	1,36+12	8,39+11	4,78+11	3,21+11

Таблица 1517

$\bar{\omega} = 150$ , декабрь,  $\varphi = 40^\circ$  с. ш.,  $\lambda = 30^\circ$  в. д.

Параметр	Высоты максимумов ионизированных слоев, км, для местного времени, ч											
	0	2	4	6	8	10	12	14	16	18	20	22
HME	99	99	99	104	113	110	108	110	112	104	100	99
HMF1	—	—	—	—	—	—	—	—	—	—	—	—
HMF2	364	360	350	319	270	266	296	297	291	307	322	343

Таблица 1518

$\bar{\omega} = 150$ , декабрь,  $\varphi = 40^\circ$  с. ш.,  $\lambda = 30^\circ$  в. д.

Высота, км	Концентрация электронов на фиксированных высотах, м <sup>-3</sup> , для местного времени, ч											
	0	2	4	6	8	10	12	14	16	18	20	22
65	—	—	—	—	—	4,81+07	8,01+07	4,81+07	—	—	—	—
70	—	—	—	—	—	2,30+08	4,13+08	2,32+08	—	—	—	—
80	4,72+07	4,77+07	9,30+07	2,25+08	7,16+08	9,81+08	1,73+09	9,86+08	6,79+08	2,14+08	8,47+07	4,76+07
90	1,26+09	1,26+09	1,19+09	1,70+09	5,00+09	1,25+10	2,07+10	1,26+10	4,62+09	2,07+09	1,23+09	1,26+09
100	5,53+09	5,50+09	4,85+09	9,31+09	2,96+10	7,76+10	1,06+11	7,74+10	2,57+10	1,00+10	5,74+09	5,52+09
110	1,72+09	1,71+09	1,34+09	8,52+09	6,29+10	1,23+11	1,40+11	1,23+11	5,00+10	9,31+09	2,08+09	1,71+09
120	7,23+08	7,22+08	1,10+09	3,08+09	5,97+10	1,09+11	1,25+11	1,11+11	4,47+10	4,50+09	7,59+08	7,23+08
130	1,47+09	1,47+09	3,19+09	2,08+09	4,97+10	1,13+11	1,32+11	1,14+11	3,91+10	4,48+09	1,23+09	1,47+09
140	3,12+09	3,13+09	4,14+09	2,95+09	4,93+10	1,38+11	1,60+11	1,38+11	4,45+10	8,25+09	3,02+09	3,12+09
160	1,71+09	1,71+09	3,55+09	5,93+09	6,03+10	1,80+11	2,05+11	1,92+11	7,12+10	1,18+10	3,48+09	1,74+09
180	3,11+09	3,17+09	7,53+09	1,26+10	8,72+10	2,56+11	3,04+11	2,98+11	1,29+11	1,58+10	3,38+09	3,12+09
200	6,33+09	6,72+09	1,37+10	2,56+10	2,12+11	6,58+11	4,96+11	4,62+11	2,65+11	5,82+10	1,43+10	6,53+09
250	4,33+10	4,87+10	4,78+10	1,16+11	8,70+11	1,84+12	1,41+12	1,21+12	1,07+12	4,89+11	1,91+11	6,32+10
300	1,69+11	1,89+11	1,45+11	2,34+11	8,62+11	1,76+12	1,87+12	1,63+12	1,35+12	8,36+11	4,54+11	2,61+11
350	2,73+11	2,89+11	1,94+11	2,29+11	6,66+11	1,36+12	1,60+12	1,38+12	1,10+12	7,31+11	4,49+11	3,18+11
400	2,52+11	2,62+11	1,68+11	1,80+11	4,96+11	1,01+12	1,26+12	1,06+12	8,25+11	5,49+11	3,53+11	2,65+11
500	1,58+11	1,59+11	1,05+11	1,08+11	2,69+11	5,13+11	6,92+11	5,77+11	4,47+11	3,11+11	2,12+11	1,65+11
600	9,82+10	9,80+10	6,87+10	7,10+10	1,51+11	2,67+11	3,73+11	3,13+11	2,45+11	1,81+11	1,31+11	1,04+11
800	4,47+10	4,53+10	3,44+10	3,44+10	6,32+10	1,03+11	1,44+11	1,24+11	1,01+11	8,11+10	6,17+10	4,96+10
1000	3,05+10	3,04+10	2,33+10	2,34+10	4,01+10	6,23+10	8,90+10	7,78+10	6,45+10	5,39+10	4,21+10	3,42+10



$\omega = 150$ , декабрь,  $\Phi = 40^\circ$  с. ш.,  $\lambda = 30^\circ$  в. д.

Высо- та, км	Температура электронов на фиксированных высотах, К, для местного времени, ч											
	0	2	4	6	8	10	12	14	16	18	20	22
90	221	221	221	221	221	221	221	221	221	221	221	221
100	202	202	202	202	202	203	203	203	203	203	203	203
110	224	224	223	222	224	227	228	229	229	227	227	225
120	371	371	371	369	387	414	406	387	369	371	371	371
130	434	432	428	432	463	510	517	463	462	451	439	439
140	564	560	554	581	614	654	654	614	605	589	571	571
160	847	847	847	921	952	973	956	952	921	847	847	847
180	954	955	960	1097	1188	1252	1220	1188	1112	987	957	957
200	1033	1037	1049	1259	1415	1470	1454	1459	1316	1100	1043	1043
250	1123	1138	1183	1601	1744	1827	1865	1787	1740	1323	1156	1156
300	1151	1173	1251	1833	2065	2066	2158	2064	1921	1428	1198	1198
350	1183	1201	1301	1918	2249	2148	2296	2207	2029	1503	1236	1236
400	1222	1232	1349	1959	2452	2242	2429	2338	2134	1582	1282	1282
500	1306	1311	1453	2105	2775	2787	2968	2830	2495	1824	1406	1406
600	1386	1388	1553	2261	3038	3340	3500	3314	2845	2063	1530	1530
800	1491	1492	1682	2497	3265	3629	3786	3567	3000	2277	1687	1687
1000	1591	1592	1804	2726	3465	3848	4005	3758	3107	2469	1837	1837

 $\omega = 150$ , декабрь,  $\Phi = 40^\circ$  с. ш.,  $\lambda = 30^\circ$  в. д.

Высо- та, км	Эффективная частота соударений электронов на фиксированных высотах, с <sup>-1</sup> , для местного времени, ч											
	0	2	4	6	8	10	12	14	16	18	20	22
65	1,93+07	1,93+07	1,93+07	1,93+07	1,93+07	1,93+07	1,93+07	1,93+07	1,93+07	1,93+07	1,93+07	1,93+07
70	9,31+06	9,31+06	9,31+06	9,31+06	9,31+06	9,31+06	9,31+06	9,31+06	9,31+06	9,31+06	9,31+06	9,31+06
80	1,90+06	1,90+06	1,90+06	1,90+06	1,90+06	1,90+06	1,90+06	1,90+06	1,90+06	1,90+06	1,90+06	1,90+06
90	3,61+05	3,61+05	3,61+05	3,61+05	3,61+05	3,61+05	3,61+05	3,61+05	3,61+05	3,61+05	3,61+05	3,61+05
100	7,24+04	7,24+04	7,24+04	7,24+04	7,24+04	7,24+04	7,24+04	7,24+04	7,24+04	7,24+04	7,24+04	7,24+04
110	1,87+04	1,87+04	1,87+04	1,87+04	1,87+04	1,87+04	1,87+04	1,87+04	1,87+04	1,87+04	1,87+04	1,87+04
120	7,52+03	7,51+03	7,51+03	7,72+03	8,54+03	8,87+03	9,01+03	8,52+03	7,74+03	7,52+03	7,52+03	7,52+03
130	2,73+03	2,72+03	2,72+03	2,81+03	3,14+03	3,46+03	3,44+03	3,16+03	2,87+03	2,75+03	2,74+03	2,74+03
140	1,29+03	1,28+03	1,28+03	1,34+03	1,55+03	1,89+03	1,85+03	1,58+03	1,40+03	1,31+03	1,29+03	1,29+03
160	5,10+02	5,04+02	5,04+02	5,52+02	6,83+02	9,70+02	9,57+02	7,36+02	5,97+02	5,27+02	5,13+02	5,13+02
180	2,51+02	2,47+02	2,53+02	2,92+02	4,19+02	7,05+02	7,14+02	5,01+02	3,25+02	2,68+02	2,55+02	2,55+02
200	1,43+02	1,40+02	1,50+02	1,84+02	3,92+02	6,72+02	6,53+02	4,60+02	2,45+02	1,68+02	1,46+02	1,46+02
250	9,66+01	1,02+02	9,68+01	1,42+02	6,97+02	1,04+03	8,77+02	8,29+02	4,21+02	2,56+02	1,23+02	1,23+02
300	2,45+02	2,64+02	1,87+02	1,76+02	5,14+02	1,10+03	9,03+02	8,02+02	5,56+02	4,68+02	3,51+02	3,51+02
350	3,67+02	3,79+02	2,27+02	1,53+02	3,44+02	8,76+02	6,87+02	5,81+02	4,40+02	4,22+02	4,00+02	4,00+02
400	3,20+02	3,28+02	1,85+02	1,14+02	2,24+02	6,44+02	4,83+02	3,98+02	3,04+02	3,05+02	3,14+02	3,14+02
500	1,81+02	1,81+02	1,02+02	1,02+02	9,98+01	2,55+02	1,94+02	1,62+02	1,36+02	1,48+02	1,69+02	1,69+02
600	1,03+02	1,02+02	6,06+01	6,07+01	4,90+01	1,05+02	8,18+01	6,96+01	6,44+01	7,54+01	9,42+01	9,42+01
800	4,20+01	4,24+01	2,69+01	1,49+01	1,83+01	3,56+01	2,88+01	2,56+01	2,67+01	3,07+01	3,87+01	3,87+01
1000	2,59+01	2,59+01	1,64+01	8,86+00	1,06+01	2,01+01	1,66+01	1,51+01	1,68+01	1,86+01	2,34+01	2,34+01



Таблица 1521

$\bar{w} = 150$ , декабрь,  $\Phi = 40^\circ$  с. ш.,  $\lambda = 150^\circ$  в. д.

Параметр	Концентрация электронов в максимумах ионизированных слоев, $m^{-3}$ , для местного времени, ч											
	0	2	4	6	8	10	12	14	16	18	20	22
NME	5,53+09	5,51+09	5,01+09	1,14+10	6,58+10	1,23+11	1,41+11	1,23+11	5,10+10	1,19+10	5,74+09	5,52+09
NMF1	—	—	—	—	—	—	—	—	—	—	—	—
NMF2	2,40+11	2,08+11	1,47+11	2,76+11	9,48+11	1,74+12	1,81+12	1,66+12	1,29+12	8,14+11	5,03+11	2,75+11

Таблица 1522

$\bar{w} = 150$ , декабрь,  $\Phi = 40^\circ$  с. ш.,  $\lambda = 150^\circ$  в. д.

Параметр	Высоты максимумов ионизированных слоев, км, для местного времени, ч											
	0	2	4	6	8	10	12	14	16	18	20	22
NME	99	99	99	104	113	110	108	110	112	104	100	99
NMF1	—	—	—	—	—	—	—	—	—	—	—	—
NMF2	348	350	362	324	265	266	289	286	286	294	307	334

Таблица 1523

$\bar{w} = 150$ , декабрь,  $\Phi = 40^\circ$  с. ш.,  $\lambda = 150^\circ$  в. д.

Высота, км	Концентрация электронов на фиксированных высотах, $m^{-3}$ , для местного времени, ч											
	0	2	4	6	8	10	12	14	16	18	20	22
65	—	—	—	—	—	4,81+07	8,01+07	4,81+07	—	—	—	—
70	—	—	—	—	—	2,30+08	4,13+08	2,32+08	—	—	—	—
80	4,72+07	4,77+07	9,30+07	2,25+08	7,16+08	9,81+08	1,73+09	9,86+08	6,79+08	2,14+08	8,47+07	4,76+07
90	1,26+09	1,26+09	1,19+09	1,70+09	5,00+09	1,25+10	2,07+10	1,26+10	4,62+09	2,07+09	1,23+09	1,26+09
100	5,53+09	5,50+09	4,85+09	9,31+09	2,96+10	7,76+10	1,06+11	7,74+10	2,57+10	1,00+10	5,74+09	5,52+09
110	1,72+09	1,71+09	1,34+09	8,52+09	6,29+10	1,23+11	1,40+11	1,23+11	5,00+10	9,31+09	2,08+09	1,71+09
120	7,23+08	7,22+08	1,10+09	3,08+09	5,97+10	1,09+11	1,25+11	1,11+11	4,47+10	4,50+09	7,59+08	7,23+08
130	1,47+09	1,47+09	3,19+09	2,08+09	4,97+10	1,13+11	1,32+11	1,14+11	3,91+10	4,48+09	1,23+09	1,47+09
140	3,12+09	3,13+09	4,14+09	2,95+09	4,94+10	1,38+11	1,60+11	1,38+11	4,46+10	8,25+09	3,02+09	3,12+09
160	1,71+09	1,71+09	3,55+09	5,93+09	6,03+10	1,80+11	2,05+11	1,92+11	7,13+10	1,18+10	3,48+09	1,74+09
180	3,11+09	3,17+09	7,15+09	1,26+10	8,73+10	2,56+11	3,04+11	2,98+11	1,29+11	1,58+10	3,38+09	3,12+09
200	6,36+09	6,71+09	1,11+10	2,56+10	3,00+11	6,58+11	5,03+11	4,93+11	2,73+11	5,99+10	1,48+10	6,12+09
250	5,05+10	4,55+10	3,21+10	1,22+11	9,23+11	1,69+12	1,48+12	1,41+12	1,08+12	5,95+11	2,87+11	7,95+10
300	1,84+11	1,55+11	9,21+10	2,62+11	8,80+11	1,62+12	1,79+12	1,63+12	1,27+12	8,10+11	5,01+11	2,41+11
350	2,40+11	2,08+11	1,45+11	2,65+11	7,00+11	1,29+12	1,53+12	1,36+12	1,04+12	6,83+11	4,51+11	2,70+11
400	2,09+11	1,83+11	1,36+11	2,17+11	5,29+11	9,84+11	1,24+12	1,08+12	8,18+11	5,39+11	3,63+11	2,28+11
500	1,41+11	1,23+11	9,27+10	1,34+11	2,95+11	5,15+11	6,97+11	6,04+11	4,74+11	3,38+11	2,39+11	1,57+11
600	9,52+10	8,49+10	6,66+10	9,14+10	1,68+11	2,68+11	3,72+11	3,23+11	2,61+11	2,00+11	1,51+11	1,07+11
800	4,77+10	4,45+10	3,80+10	4,66+10	7,01+10	1,03+11	1,43+11	1,27+11	1,09+11	9,15+10	7,30+10	5,53+10
1000	3,46+10	3,18+10	2,68+10	3,17+10	4,43+10	6,22+10	8,76+10	7,92+10	7,02+10	6,21+10	5,12+10	4,00+10

$\bar{\omega} = 150$ , декабрь,  $\Phi = 40^\circ$  с. ш.,  $\lambda = 150^\circ$  в. д.

Высота, км	Температура электронов на фиксированных высотах, К, для местного времени, ч											
	0	2	4	6	8	10	12	14	16	18	20	22
90	221	221	221	221	221	221	221	221	221	221	221	221
100	202	202	202	202	202	202	202	202	202	202	202	202
110	223	222	221	221	223	224	226	227	228	228	226	223
120	364	364	364	364	383	404	411	404	383	364	364	364
130	432	429	425	430	463	517	511	517	463	459	448	436
140	560	557	550	552	593	643	645	643	603	601	585	567
160	832	832	832	873	892	919	943	919	892	873	832	832
180	957	965	975	1076	1165	1206	1238	1206	1165	1105	1025	972
200	1044	1057	1076	1254	1353	1427	1490	1465	1418	1318	1150	1069
250	1119	1136	1175	1593	1732	1749	1888	1827	1697	1693	1308	1154
300	1139	1153	1207	1809	2041	1962	2124	2065	1888	1817	1371	1187
350	1180	1179	1263	1907	2222	2095	2170	2198	2036	1973	1481	1264
400	1227	1214	1333	1972	2400	2263	2235	2353	2207	2160	1620	1356
500	1307	1300	1470	2145	2804	2827	2800	2936	2760	2627	1938	1510
600	1379	1385	1595	2319	3170	3368	3386	3507	3291	3054	2228	1642
800	1483	1490	1707	2548	3390	3656	3680	3799	3568	3215	2379	1755
1000	1583	1590	1807	2766	3566	3874	3898	4017	3777	3315	2492	1855

 $\bar{\omega} = 150$ , декабрь,  $\Phi = 40^\circ$  с. ш.,  $\lambda = 150^\circ$  в. д.

Высота, км	Эффективная частота соударений электронов на фиксированных высотах, с <sup>-1</sup> , для местного времени, ч											
	0	2	4	6	8	10	12	14	16	18	20	22
65	1,93+07	1,93+07	1,93+07	1,93+07	1,93+07	1,93+07	1,93+07	1,93+07	1,93+07	1,93+07	1,93+07	1,93+07
70	9,31+06	9,31+06	9,31+06	9,31+06	9,31+06	9,31+06	9,31+06	9,31+06	9,31+06	9,31+06	9,31+06	9,31+06
80	1,90+06	1,90+06	1,90+06	1,90+06	1,90+06	1,90+06	1,90+06	1,90+06	1,90+06	1,90+06	1,90+06	1,90+06
90	3,61+05	3,61+05	3,61+05	3,61+05	3,61+05	3,61+05	3,61+05	3,61+05	3,61+05	3,61+05	3,61+05	3,61+05
100	7,24+04	7,24+04	7,24+04	7,24+04	7,24+04	7,24+04	7,24+04	7,24+04	7,24+04	7,24+04	7,24+04	7,24+04
110	1,87+04	1,87+04	1,87+04	1,87+04	1,87+04	1,87+04	1,87+04	1,87+04	1,87+04	1,87+04	1,87+04	1,87+04
120	7,64+03	7,63+03	7,63+03	7,84+03	8,68+03	9,20+03	9,08+03	9,23+03	8,66+03	7,86+03	7,64+03	7,64+03
130	2,72+03	2,70+03	2,70+03	2,79+03	3,15+03	3,46+03	3,51+03	3,50+03	3,18+03	2,85+03	2,73+03	2,72+03
140	1,26+03	1,26+03	1,25+03	1,30+03	1,53+03	1,83+03	1,91+03	1,86+03	1,56+03	1,36+03	1,28+03	1,27+03
160	5,11+02	5,04+02	5,05+02	5,39+02	6,76+02	9,27+02	9,83+02	9,70+02	7,29+02	5,84+02	5,28+02	5,14+02
180	2,56+02	2,53+02	2,59+02	2,93+02	4,23+02	6,53+02	7,14+02	7,24+02	5,07+02	3,29+02	2,79+02	2,62+02
200	1,46+02	1,44+02	1,50+02	1,86+02	5,00+02	8,49+02	6,75+02	6,83+02	4,80+02	2,50+02	1,74+02	1,50+02
250	1,08+02	9,81+01	7,70+01	1,48+02	7,45+02	1,30+03	1,04+03	1,04+03	8,99+02	5,19+02	3,70+02	1,47+02
300	2,69+02	2,24+02	1,29+02	1,99+02	5,34+02	1,03+03	1,01+03	9,66+02	8,57+02	5,85+02	5,47+02	3,30+02
350	3,24+02	2,81+02	1,78+02	1,77+02	3,68+02	7,37+02	8,27+02	7,24+02	6,22+02	4,29+02	4,33+02	3,28+02
400	2,65+02	2,36+02	1,52+02	1,36+02	2,46+02	4,97+02	6,38+02	5,15+02	4,31+02	2,93+02	3,03+02	2,48+02
500	1,62+02	1,42+02	8,91+01	7,30+01	1,08+02	1,86+02	2,55+02	2,06+02	1,78+02	1,36+02	1,52+02	1,45+02
600	1,00+02	8,90+01	5,66+01	4,43+01	5,08+01	7,43+01	1,02+02	8,42+01	7,51+01	6,42+01	7,76+01	8,71+01
800	4,51+01	4,18+01	2,91+01	1,96+01	1,92+01	2,52+01	3,45+01	2,93+01	2,76+01	2,71+01	3,40+01	4,06+01
1000	2,97+01	2,91+01	1,89+01	1,18+01	1,12+01	1,39+01	1,94+01	1,68+01	1,63+01	1,76+01	2,22+01	2,70+01



Таблица 1526

$\bar{\omega} = 150$ , декабрь,  $\Phi = 40^\circ$  с. ш.,  $\lambda = 90^\circ$  з. д.

Параметр	Концентрация электронов в максимумах ионизированных слоев, $m^{-3}$ , для местного времени, ч											
	0	2	4	6	8	10	12	14	16	18	20	22
NME	5,53+09	5,51+09	5,01+09	1,14+10	6,58+10	1,23+11	1,41+11	1,23+11	5,10+10	1,19+10	5,74+09	5,52+09
NMF1	—	—	—	—	—	—	—	—	—	—	—	—
NMF2	3,41+11	3,45+11	1,29+11	2,20+11	1,01+12	1,65+12	2,22+12	2,21+12	1,43+12	1,07+12	6,39+11	1,67+11

Таблица 1527

$\bar{\omega} = 150$ , декабрь,  $\Phi = 40^\circ$  с. ш.,  $\lambda = 90^\circ$  з. д.

Параметр	Высоты максимумов ионизированных слоев, км, для местного времени, ч											
	0	2	4	6	8	10	12	14	16	18	20	22
NME	99	99	99	104	113	110	108	110	112	104	100	99
NMF1	—	—	—	—	—	—	—	—	—	—	—	—
NMF2	327	322	326	317	274	254	272	279	274	283	301	314

Таблица 1528

$\bar{\omega} = 150$ , декабрь,  $\Phi = 40^\circ$  с. ш.,  $\lambda = 90^\circ$  з. д.

Высота, км	Концентрация электронов на фиксированных высотах, $m^{-3}$ , для местного времени, ч											
	0	2	4	6	8	10	12	14	16	18	20	22
65	—	—	—	—	—	4,81+07	8,01+07	4,81+07	—	—	—	—
70	—	—	—	—	—	2,30+08	4,13+08	2,32+08	—	—	—	—
80	4,72+07	4,77+07	9,30+07	2,25+08	7,16+08	9,81+08	1,73+09	9,86+08	6,79+08	2,14+08	8,47+07	4,76+07
90	1,26+09	1,26+09	1,19+09	1,70+09	5,00+09	1,25+10	2,07+10	1,26+10	4,62+09	2,07+09	1,23+09	1,26+09
100	5,53+09	5,50+09	4,85+09	9,31+09	2,96+10	7,76+10	1,06+11	7,74+10	2,57+10	1,00+10	5,74+09	5,52+09
110	1,72+09	1,71+09	1,34+09	8,52+09	6,29+10	1,23+11	1,40+11	1,23+11	5,00+10	9,31+09	2,08+09	1,71+09
120	7,23+08	7,22+08	1,10+09	3,08+09	5,96+10	1,09+11	1,25+11	1,10+11	4,46+10	4,50+09	7,59+08	7,23+08
130	1,47+09	1,47+09	3,19+09	2,08+09	4,95+10	1,13+11	1,32+11	1,13+11	3,89+10	4,48+09	1,23+09	1,47+09
140	3,12+09	3,13+09	4,14+09	2,95+09	4,91+10	1,37+11	1,59+11	1,37+11	4,43+10	8,25+09	3,02+09	3,12+09
160	1,71+09	1,71+09	3,55+09	5,93+09	5,98+10	1,78+11	2,04+11	1,90+11	7,07+10	1,18+10	3,48+09	1,74+09
180	3,11+09	3,17+09	7,54+09	1,26+10	8,63+10	2,53+11	3,01+11	2,95+11	1,28+11	1,58+10	3,38+09	3,12+09
200	6,83+09	7,30+09	1,41+10	2,55+10	1,85+11	8,40+11	5,89+11	5,31+11	2,98+11	7,65+10	1,50+10	6,98+09
250	1,22+11	1,36+11	5,08+10	1,09+11	9,32+11	1,65+12	2,07+12	1,95+12	1,32+12	8,94+11	4,05+11	8,12+10
300	3,16+11	3,27+11	1,21+11	2,14+11	9,66+11	1,44+12	2,10+12	2,13+12	1,35+12	1,04+12	6,39+11	1,64+11
350	3,21+11	3,23+11	1,24+11	2,06+11	7,19+11	1,07+12	1,65+12	1,64+12	1,00+12	7,70+11	5,26+11	1,50+11
400	2,51+11	2,46+11	9,68+10	1,52+11	5,20+11	7,79+11	1,23+12	1,19+12	6,98+11	5,27+11	3,81+11	1,18+11
500	1,41+11	1,36+11	5,82+10	8,58+10	2,59+11	3,95+11	6,52+11	5,95+11	3,38+11	2,41+11	1,86+11	6,85+10
600	7,51+10	7,27+10	3,44+10	4,91+10	1,34+11	2,04+11	3,49+11	3,11+11	1,76+11	1,24+11	9,69+10	3,99+10
800	2,60+10	2,53+10	1,32+10	1,82+10	4,90+10	7,85+10	1,34+11	1,16+11	6,63+10	4,66+10	3,58+10	1,59+10
1000	1,46+10	1,47+10	8,04+09	1,13+10	2,98+10	4,72+10	8,05+10	6,83+10	3,85+10	2,64+10	2,05+10	9,40+09



$\omega = 150$ , декабрь,  $\varphi = 40^\circ$  с. ш.,  $\lambda = 90^\circ$  з. д.

Высо- та, км	Температура электронов на фиксированных высотах, К, для местного времени, ч											
	0	2	4	6	8	10	12	14	16	18	20	22
90	221	221	221	221	221	221	221	221	221	221	221	221
100	205	205	205	205	205	205	205	205	205	205	205	205
110	229	229	228	227	229	231	232	233	234	234	232	230
120	367	367	367	366	383	406	413	406	383	366	367	367
130	444	442	438	447	475	512	507	512	475	472	461	449
140	576	573	566	568	608	649	649	649	619	617	601	583
160	774	774	774	853	922	948	948	948	922	853	815	782
180	883	885	887	999	1153	1175	1179	1166	1153	1010	935	889
200	984	987	995	1136	1356	1307	1294	1278	1329	1171	1019	995
250	1194	1207	1235	1434	1627	1629	1466	1428	1402	1492	1330	1233
300	1353	1380	1433	1678	1956	1929	1657	1602	1579	1694	1531	1412
350	1481	1521	1597	1878	2192	2181	1914	1860	1801	1855	1657	1531
400	1588	1637	1730	2038	2388	2418	2197	2146	2035	2003	1761	1628
500	1741	1778	1867	2213	2746	2877	2732	2670	2477	2307	2021	1802
600	1871	1890	1972	2350	3060	3285	3202	3128	2869	2585	2273	1962
800	2017	2010	2157	2563	3257	3552	3478	3402	3155	2808	2527	2161
1000	2153	2121	2339	2770	3416	3770	3696	3620	3397	3001	2760	2350

 $\omega = 150$ , декабрь,  $\varphi = 40^\circ$  с. ш.,  $\lambda = 90^\circ$  з. д.

Высо- та, км	Эффективная частота соударений электронов на фиксированных высотах, с <sup>-1</sup> , для местного времени, ч											
	0	2	4	6	8	10	12	14	16	18	20	22
65	1,93+07	1,93+07	1,93+07	1,93+07	1,93+07	1,93+07	1,93+07	1,93+07	1,93+07	1,93+07	1,93+07	1,93+07
70	9,31+06	9,31+06	9,31+06	9,31+06	9,31+06	9,31+06	9,31+06	9,31+06	9,31+06	9,31+06	9,31+06	9,31+06
80	1,90+06	1,90+06	1,90+06	1,90+06	1,90+06	1,90+06	1,90+06	1,90+06	1,90+06	1,90+06	1,90+06	1,90+06
90	3,61+05	3,61+05	3,61+05	3,61+05	3,61+05	3,61+05	3,61+05	3,61+05	3,61+05	3,61+05	3,61+05	3,61+05
100	7,24+04	7,24+04	7,24+04	7,24+04	7,24+04	7,24+04	7,24+04	7,24+04	7,24+04	7,24+04	7,24+04	7,24+04
110	1,87+04	1,87+04	1,87+04	1,87+04	1,87+04	1,87+04	1,87+04	1,87+04	1,87+04	1,87+04	1,87+04	1,87+04
120	7,15+03	7,14+03	7,14+03	7,37+03	8,27+03	8,80+03	8,69+03	8,82+03	8,24+03	7,39+03	7,15+03	7,15+03
130	2,53+03	2,52+03	2,52+03	2,65+03	3,06+03	3,36+03	3,41+03	3,39+03	3,07+03	2,71+03	2,54+03	2,53+03
140	1,18+03	1,17+03	1,17+03	1,26+03	1,51+03	1,81+03	1,88+03	1,83+03	1,54+03	1,31+03	1,20+03	1,18+03
160	4,76+02	4,70+02	4,71+02	5,22+02	6,73+02	9,12+02	9,67+02	9,53+02	7,25+02	5,65+02	5,11+02	4,83+02
180	2,38+02	2,34+02	2,41+02	2,76+02	4,16+02	6,50+02	7,20+02	7,24+02	4,99+02	3,08+02	2,58+02	2,42+02
200	1,39+02	1,37+02	1,47+02	1,77+02	3,71+02	1,13+03	2,04+03	8,13+02	5,23+02	2,68+02	1,63+02	1,42+02
250	1,94+02	2,10+02	9,70+01	1,48+02	8,16+02	1,41+03	1,70+03	2,01+03	1,42+03	8,90+02	4,94+02	1,39+02
300	3,54+02	3,56+02	1,31+02	1,81+02	6,20+02	9,37+02	1,81+03	1,81+03	1,18+03	8,21+02	5,90+02	1,79+02
350	3,09+02	2,98+02	1,09+02	1,42+02	3,85+02	5,75+02	1,07+03	1,11+03	7,16+02	5,28+02	4,27+02	1,40+02
400	2,16+02	2,02+02	7,42+01	9,14+01	2,44+02	3,57+02	6,49+02	6,50+02	4,14+02	3,21+02	2,81+02	9,86+01
500	1,05+02	9,82+01	3,93+01	4,49+01	9,79+01	1,39+02	2,47+02	2,34+02	1,49+02	1,18+02	1,11+02	4,87+01
600	5,02+01	4,78+01	2,13+01	2,34+01	4,30+01	5,88+01	1,04+02	9,62+01	6,20+01	5,12+01	4,84+01	2,49+01
800	1,55+01	1,52+01	7,14+00	7,59+00	1,42+01	2,00+01	3,52+01	3,16+01	2,02+01	1,69+01	1,52+01	8,56+00
1000	7,89+00	8,11+00	3,84+00	4,20+00	8,05+00	1,10+01	1,93+01	1,69+01	1,05+01	8,68+00	7,64+00	4,46+00



Таблица 1531

$\omega = 150$ , декабрь,  $\varphi = 20^\circ$  с. ш.,  $\lambda = 30^\circ$  в. д.

Концентрация электронов в максимумах ионизированных слоев,  $m^{-3}$ , для местного времени, ч

Параметр	0	2	4	6	8	10	12	14	16	18	20	22
NME	5,53+09	5,53+09	4,91+09	2,30+10	1,12+11	1,69+11	1,89+11	1,72+11	1,08+11	2,12+10	5,85+09	5,53+09
NMF1	—	—	—	—	—	—	—	—	—	—	—	—
NMF2	2,34+12	1,35+12	4,77+11	4,77+11	2,11+12	2,90+12	2,93+12	3,13+12	3,26+12	2,96+12	3,03+12	2,87+12

$\omega = 150$ , декабрь,  $\varphi = 20^\circ$  с. ш.,  $\lambda = 30^\circ$  в. д.

Высоты максимумов ионизированных слоев, км, для местного времени, ч

Параметр	0	2	4	6	8	10	12	14	16	18	20	22
NME	99	99	98	106	110	107	106	107	110	106	100	99
NMF1	—	—	—	—	—	—	—	—	—	—	—	—
NMF2	345	310	322	325	302	338	390	393	381	390	372	355

Таблица 1532

Таблица 1533

$\omega = 150$ , декабрь,  $\varphi = 20^\circ$  с. ш.,  $\lambda = 30^\circ$  в. д.

Концентрация электронов на фиксированных высотах,  $m^{-3}$ , для местного времени, ч

Высота, км	0	2	4	6	8	10	12	14	16	18	20	22
65	—	—	—	—	4,46+07	9,86+07	1,15+08	9,86+07	4,47+07	—	—	—
70	—	—	—	—	2,01+08	5,91+08	7,42+08	5,90+08	2,03+08	—	—	—
80	4,72+07	4,72+07	1,05+08	3,10+08	8,60+08	2,43+09	3,08+09	2,43+09	8,57+08	2,99+08	9,22+07	4,72+07
90	1,26+09	1,26+09	1,24+09	2,70+09	1,07+10	2,83+10	3,39+10	2,83+10	1,04+10	2,87+09	1,27+09	1,26+09
100	5,53+09	5,53+09	4,74+09	1,63+10	6,75+10	1,34+11	1,54+11	1,35+11	6,51+10	1,60+10	5,85+09	5,53+09
110	1,72+09	1,72+09	1,46+09	2,05+10	1,12+11	1,67+11	1,86+11	1,70+11	1,08+11	1,89+10	2,28+09	1,72+09
120	7,23+08	7,23+08	1,29+09	9,28+09	9,97+10	1,50+11	1,65+11	1,53+11	9,53+10	1,04+10	8,13+08	7,23+08
130	1,47+09	1,47+09	3,06+09	5,33+09	9,87+10	1,63+11	1,82+11	1,63+11	9,47+10	8,82+09	1,26+09	1,47+09
140	3,12+09	3,12+09	3,15+09	5,78+09	1,13+11	1,98+11	2,22+11	1,98+11	1,13+11	1,31+10	3,16+09	3,12+09
160	1,71+09	1,71+09	3,50+09	1,03+10	1,44+11	2,43+11	2,58+11	2,51+11	1,58+11	2,17+10	3,85+09	1,71+09
180	3,11+09	3,11+09	6,84+09	2,10+10	2,06+11	3,68+11	3,96+11	3,95+11	2,52+11	3,45+10	4,05+09	3,11+09
200	6,99+09	7,79+09	2,50+10	4,09+10	4,34+11	6,25+11	5,75+11	5,60+11	4,21+11	1,08+11	1,58+10	6,91+09
250	3,97+11	7,15+11	2,04+11	2,50+11	1,71+12	1,74+12	1,11+12	1,11+12	1,09+12	5,03+11	3,28+11	3,46+11
300	1,84+12	1,34+12	4,55+11	4,55+11	2,11+12	2,72+12	2,03+12	2,09+12	2,28+12	1,52+12	1,70+12	2,00+12
350	2,33+12	1,21+12	4,53+11	4,58+11	1,82+12	2,87+12	2,79+12	2,94+12	3,14+12	2,71+12	2,94+12	2,86+12
400	1,85+12	8,90+11	3,65+11	3,68+11	1,35+12	2,35+12	2,91+12	3,11+12	3,18+12	2,94+12	2,86+12	2,45+12
500	8,57+11	4,48+11	2,25+11	2,20+11	6,33+11	1,22+12	1,91+12	1,98+12	1,84+12	1,72+12	1,47+12	1,17+12
600	3,91+11	2,32+11	1,45+11	1,40+11	2,90+11	5,30+11	9,20+11	9,39+11	8,44+11	8,01+11	6,54+11	5,13+11
800	1,27+11	8,70+10	7,06+10	6,99+10	9,30+10	1,45+11	2,32+11	2,36+11	2,13+11	2,10+11	1,79+11	1,50+11
1000	8,04+10	5,80+10	5,06+10	5,01+10	5,79+10	8,42+10	1,30+11	1,31+11	1,18+11	1,17+11	1,03+11	9,01+10



$\omega = 150$ , декабрь,  $\varphi = 20^\circ$  с. ш.,  $\lambda = 30^\circ$  в. д.

Высота, км	Температура электронов на фиксированных высотах, К, для местного времени, ч											
	0	2	4	6	8	10	12	14	16	18	20	22
90	221	221	221	221	221	221	221	221	221	221	221	221
100	201	201	201	201	201	201	202	202	202	202	202	201
110	222	222	221	220	222	224	226	226	228	226	226	223
120	356	356	356	366	394	423	393	394	366	356	356	356
130	434	432	427	433	510	501	534	510	466	454	440	440
140	565	562	554	551	621	643	671	643	613	594	573	573
160	798	798	798	803	868	970	1015	970	847	812	798	798
180	967	971	973	1052	1153	1255	1298	1255	1067	1035	976	976
200	1083	1089	1097	1287	1358	1489	1548	1516	1294	1197	1104	1104
250	1183	1192	1217	1760	1656	1938	2084	2091	1768	1407	1238	1238
300	1205	1212	1251	2043	1487	1806	2086	2057	1643	1448	1266	1266
350	1240	1239	1303	2338	1313	1513	1654	1791	1482	1485	1286	1286
400	1275	1266	1356	2622	1388	1439	1514	1618	1371	1520	1308	1308
500	1289	1276	1396	2937	1884	1629	1634	1648	1420	1571	1346	1346
600	1296	1283	1424	3170	2346	1831	1775	1767	1493	1624	1386	1386
800	1389	1376	1520	3353	2821	2307	2229	2252	1875	1787	1484	1484
1000	1489	1476	1620	3512	3257	2790	2699	2759	2276	1956	1584	1584

 $\omega = 150$ , декабрь,  $\varphi = 20^\circ$  с. ш.,  $\lambda = 30^\circ$  в. д.

Высота, км	Эффективная частота соударений электронов на фиксированных высотах, с <sup>-1</sup> , для местного времени, ч											
	0	2	4	6	8	10	12	14	16	18	20	22
65	2,25+07	2,25+07	2,25+07	2,25+07	2,25+07	2,25+07	2,25+07	2,25+07	2,25+07	2,25+07	2,25+07	2,25+07
70	1,07+07	1,07+07	1,07+07	1,07+07	1,07+07	1,07+07	1,07+07	1,07+07	1,07+07	1,07+07	1,07+07	1,07+07
80	2,07+06	2,07+06	2,07+06	2,07+06	2,07+06	2,07+06	2,07+06	2,07+06	2,07+06	2,07+06	2,07+06	2,07+06
90	3,59+05	3,59+05	3,59+05	3,59+05	3,59+05	3,59+05	3,59+05	3,59+05	3,59+05	3,59+05	3,59+05	3,59+05
100	6,58+04	6,58+04	6,58+04	6,58+04	6,58+04	6,58+04	6,58+04	6,58+04	6,58+04	6,58+04	6,58+04	6,58+04
110	1,68+04	1,68+04	1,68+04	1,68+04	1,68+04	1,68+04	1,68+04	1,68+04	1,68+04	1,68+04	1,68+04	1,68+04
120	7,18+03	7,18+03	7,17+03	7,64+03	8,71+03	8,41+03	7,98+03	8,44+03	7,68+03	7,19+03	7,19+03	7,19+03
130	2,58+03	2,57+03	2,57+03	2,76+03	3,34+03	3,51+03	3,47+03	3,55+03	2,84+03	2,61+03	2,59+03	2,59+03
140	1,22+03	1,21+03	1,20+03	1,30+03	1,76+03	2,03+03	2,11+03	2,07+03	1,38+03	1,24+03	1,22+03	1,22+03
160	5,13+02	5,05+02	5,05+02	5,36+02	8,69+02	1,07+03	1,10+03	1,10+03	6,19+02	5,39+02	5,17+02	5,17+02
180	2,68+02	2,63+02	2,67+02	3,14+02	6,01+02	7,97+02	8,27+02	8,51+02	3,68+02	2,95+02	2,73+02	2,73+02
200	1,56+02	1,53+02	1,77+02	2,13+02	6,54+02	7,96+02	7,34+02	7,41+02	3,18+02	1,87+02	1,60+02	1,60+02
250	5,67+02	9,75+02	2,95+02	2,33+02	1,43+03	1,17+03	7,08+02	7,11+02	4,31+02	3,84+02	4,70+02	4,70+02
300	2,39+03	1,73+03	5,66+02	2,83+02	2,00+03	1,93+03	1,18+03	1,24+03	1,26+03	1,69+03	2,41+03	2,41+03
350	2,88+03	1,50+03	5,25+02	2,25+02	2,07+03	2,64+03	2,25+03	2,10+03	2,57+03	2,78+03	3,36+03	3,36+03
400	2,20+03	1,07+03	3,96+02	1,51+02	1,41+03	2,32+03	2,67+03	2,59+03	3,13+03	2,61+03	2,80+03	2,80+03
500	1,00+03	5,32+02	2,34+02	7,53+01	4,19+02	9,99+02	1,56+03	1,60+03	1,74+03	1,27+03	1,27+03	1,27+03
600	4,52+02	2,73+02	1,45+02	4,26+01	1,38+02	3,65+02	6,65+02	6,83+02	7,50+02	5,40+02	5,37+02	5,37+02
800	1,32+02	9,21+01	6,43+01	1,94+01	3,35+01	7,05+01	1,19+02	1,19+02	1,39+02	1,28+02	1,42+02	1,42+02
1000	7,56+01	5,53+01	4,19+01	1,30+01	1,68+01	3,09+01	4,99+01	4,88+01	5,79+01	6,42+01	7,72+01	7,72+01



Таблица 1536

$\bar{\omega} = 150$ , декабрь,  $\varphi = 20^\circ$  с. ш.,  $\lambda = 150^\circ$  в. д.

Концентрация электронов в максимумах ионизированных слоев,  $m^{-3}$ , для местного времени, ч

Параметр	0	2	4	6	8	10	12	14	16	18	20	22
NME	5,53+09	5,53+09	4,91+09	2,30+10	1,12+11	1,69+11	1,89+11	1,72+11	1,08+11	2,12+10	5,85+09	5,53+09
NMFI	—	—	—	—	—	—	—	—	—	—	—	—
NMF2	1,77+12	1,01+12	3,99+11	5,27+11	2,03+12	2,81+12	2,38+12	2,57+12	2,78+12	2,59+12	2,48+12	2,53+12

Таблица 1537

$\bar{\omega} = 150$ , декабрь,  $\varphi = 20^\circ$  с. ш.,  $\lambda = 150^\circ$  в. д.

Высоты максимумов ионизированных слоев, км, для местного времени, ч

Параметр	0	2	4	6	8	10	12	14	16	18	20	22
HME	99	99	98	106	110	107	106	107	110	106	100	99
HMFI	—	—	—	—	—	—	—	—	—	—	—	—
HMF2	360	312	333	344	303	335	390	392	363	379	372	361

Таблица 1538

$\bar{\omega} = 150$ , декабрь,  $\varphi = 20^\circ$  с. ш.,  $\lambda = 150^\circ$  в. д.

Концентрация электронов на фиксированных высотах,  $m^{-3}$ , для местного времени, ч

Высота, км	0	2	4	6	8	10	12	14	16	18	20	22
65	—	—	—	—	—	—	—	—	—	—	—	—
70	—	—	—	—	—	—	—	—	—	—	—	—
80	4,72+07	4,72+07	1,05+08	3,10+08	2,01+08	9,86+07	1,15+08	9,86+07	4,47+07	—	—	—
90	1,26+09	1,26+09	1,24+09	2,70+09	8,60+08	5,91+08	7,42+08	5,90+08	2,03+08	—	—	—
100	5,53+09	5,53+09	4,74+09	1,63+10	1,07+10	2,43+09	3,08+09	2,43+09	8,57+08	2,99+08	9,22+07	4,72+07
110	1,72+09	1,72+09	1,46+09	2,05+10	6,75+10	1,34+11	3,39+10	2,83+10	1,04+10	2,87+09	1,27+09	1,26+09
120	7,23+08	7,23+08	1,29+09	9,28+09	1,12+11	1,67+11	1,54+11	1,35+11	6,51+10	1,60+10	5,85+09	5,53+09
130	1,47+09	1,47+09	3,06+09	5,33+09	9,97+10	1,50+11	1,86+11	1,70+11	1,08+11	1,89+10	2,28+09	1,72+09
140	3,12+09	3,12+09	3,15+09	5,78+09	9,87+10	1,63+11	1,82+11	1,63+11	9,53+10	1,04+10	8,13+08	7,23+08
160	1,71+09	1,71+09	3,50+09	1,03+10	1,44+11	2,43+11	2,22+11	1,98+11	9,47+10	8,82+09	1,26+09	1,47+09
180	3,11+09	3,11+09	6,84+09	2,10+10	2,06+11	3,68+11	2,58+11	2,51+11	1,58+11	2,17+10	3,16+09	3,12+09
200	6,79+09	6,79+09	2,45+10	3,83+10	4,28+11	6,25+11	5,04+11	3,75+11	2,52+11	3,45+10	4,05+09	1,71+09
250	2,10+11	5,12+11	1,35+11	2,09+11	1,64+12	1,75+12	9,34+11	9,56+11	1,15+12	1,08+11	1,57+10	6,83+09
300	1,15+12	9,94+11	3,56+11	4,52+11	2,02+12	2,67+12	1,65+12	1,74+12	2,25+12	1,54+12	2,82+11	2,64+11
350	1,76+12	9,14+11	3,92+11	5,25+11	1,76+12	2,77+12	2,26+12	2,43+12	2,77+12	2,47+12	1,38+12	1,62+12
400	1,56+12	6,99+11	3,27+11	4,43+11	1,33+12	2,28+12	2,37+12	2,55+12	2,59+12	2,53+12	2,40+12	2,51+12
500	7,87+11	3,94+11	2,18+11	2,70+11	6,44+11	1,21+12	1,67+12	1,74+12	1,54+12	1,53+12	1,31+12	1,15+12
600	3,92+11	2,22+11	1,48+11	1,69+11	2,91+11	5,15+11	8,45+11	8,56+11	6,99+11	7,23+11	6,12+11	5,24+11
800	1,41+11	9,13+10	7,85+10	8,72+10	9,23+10	1,32+11	2,02+11	2,05+11	1,67+11	1,81+11	1,68+11	1,55+11
1000	9,20+10	6,30+10	5,82+10	6,43+10	5,85+10	7,68+10	1,11+11	1,12+11	9,01+10	9,74+10	9,59+10	9,35+10



$\omega = 150$ , декабрь,  $\varphi = 20^\circ$  с. ш.,  $\lambda = 150^\circ$  в. д.

Температура электронов на фиксированных высотах, К, для местного времени, ч

Высота, км	Температура электронов на фиксированных высотах, К, для местного времени, ч											
	0	2	4	6	8	10	12	14	16	18	20	22
90	221	221	221	221	221	221	221	221	221	221	221	221
100	201	201	201	201	201	201	201	201	201	201	201	201
110	222	222	221	220	222	224	226	227	228	226	226	223
120	356	356	356	365	391	421	391	421	391	356	356	356
130	434	432	427	436	514	503	537	503	514	454	440	440
140	565	561	554	551	627	645	676	645	627	594	573	573
160	784	784	784	806	872	971	1016	971	872	811	784	784
180	945	946	948	1044	1138	1229	1266	1229	1138	1001	951	951
200	1059	1062	1068	1273	1337	1456	1508	1483	1401	1159	1076	1076
250	1170	1177	1200	1746	1655	1935	2080	2087	2042	1400	1222	1222
300	1199	1204	1243	2033	1487	1806	2085	2055	2006	1446	1258	1258
350	1236	1233	1297	2330	1312	1512	1652	1790	1752	1484	1279	1279
400	1271	1260	1351	2617	1386	1438	1513	1617	1645	1519	1300	1300
500	1284	1270	1390	2932	1880	1628	1632	1646	1724	1570	1339	1339
600	1291	1277	1418	3165	2341	1828	1772	1764	1838	1621	1378	1378
800	1384	1370	1515	3349	2817	2305	2227	2250	2424	1785	1476	1476
1000	1484	1470	1615	3507	3254	2788	2697	2757	3041	1955	1576	1576

 $\omega = 150$ , декабрь,  $\varphi = 20^\circ$  с. ш.,  $\lambda = 150^\circ$  в. д.Эффективная частота соударений электронов на фиксированных высотах, с<sup>-1</sup>, для местного времени, ч

Высота, км	Эффективная частота соударений электронов на фиксированных высотах, с <sup>-1</sup> , для местного времени, ч											
	0	2	4	6	8	10	12	14	16	18	20	22
65	2,25+07	2,25+07	2,25+07	2,25+07	2,25+07	2,25+07	2,25+07	2,25+07	2,25+07	2,25+07	2,25+07	2,25+07
70	1,07+07	1,07+07	1,07+07	1,07+07	1,07+07	1,07+07	1,07+07	1,07+07	1,07+07	1,07+07	1,07+07	1,07+07
80	2,07+06	2,07+06	2,07+06	2,07+06	2,07+06	2,07+06	2,07+06	2,07+06	2,07+06	2,07+06	2,07+06	2,07+06
90	3,59+05	3,59+05	3,59+05	3,59+05	3,59+05	3,59+05	3,59+05	3,59+05	3,59+05	3,59+05	3,59+05	3,59+05
100	6,58+04	6,58+04	6,58+04	6,58+04	6,58+04	6,58+04	6,58+04	6,58+04	6,58+04	6,58+04	6,58+04	6,58+04
110	1,68+04	1,68+04	1,68+04	1,68+04	1,68+04	1,68+04	1,68+04	1,68+04	1,68+04	1,68+04	1,68+04	1,68+04
120	7,34+03	7,34+03	7,33+03	7,84+03	8,91+03	8,58+03	8,13+03	8,61+03	8,92+03	7,35+03	7,35+03	7,35+03
130	2,64+03	2,63+03	2,62+03	2,83+03	3,41+03	3,58+03	3,53+03	3,62+03	3,47+03	2,66+03	2,66+03	2,66+03
140	1,24+03	1,23+03	1,22+03	1,34+03	1,79+03	2,07+03	2,14+03	2,10+03	1,85+03	1,27+03	1,27+03	1,25+03
160	5,17+02	5,09+02	5,09+02	5,49+02	8,81+02	1,08+03	1,12+03	1,12+03	9,48+02	5,51+02	5,20+02	5,20+02
180	2,70+02	2,64+02	2,68+02	3,18+02	6,10+02	8,13+02	8,34+02	8,44+02	7,07+02	2,95+02	2,74+02	2,74+02
200	1,57+02	1,54+02	1,78+02	2,13+02	6,60+02	8,18+02	6,89+02	7,02+02	6,57+02	1,88+02	1,61+02	1,61+02
250	3,23+02	7,21+02	2,12+02	2,06+02	1,37+03	1,18+03	6,09+02	6,25+02	7,56+02	3,40+02	3,76+02	3,76+02
300	1,50+03	1,30+03	4,50+02	2,84+02	1,92+03	1,90+03	9,64+02	1,04+03	1,38+03	1,37+03	1,97+03	1,97+03
350	2,19+03	1,14+03	4,57+02	2,59+02	2,01+03	2,55+03	1,83+03	1,74+03	2,05+03	2,27+03	2,97+03	2,97+03
400	1,86+03	8,46+02	3,58+02	1,82+02	1,40+03	2,26+03	2,17+03	2,13+03	2,10+03	2,15+03	2,62+03	2,62+03
500	9,23+02	4,70+02	2,28+02	9,25+01	4,27+02	9,98+02	1,37+03	1,41+03	1,16+03	1,14+03	1,26+03	1,26+03
600	4,56+02	2,63+02	1,50+02	5,15+01	1,39+02	3,56+02	6,12+02	6,24+02	4,79+02	5,06+02	5,53+02	5,53+02
800	1,47+02	9,73+01	7,19+01	2,43+01	3,34+01	6,42+01	1,04+02	1,04+02	7,54+01	1,20+02	1,48+02	1,48+02
1000	8,69+01	6,04+01	4,84+01	1,67+01	1,70+01	2,82+01	4,29+01	4,16+01	2,90+01	6,00+01	8,07+01	8,07+01



Таблица 1541

$\bar{\omega} = 150$ , декабрь,  $\varphi = 20^\circ$  с. ш.,  $\lambda = 90^\circ$  з. д.

Параметр	Концентрация электронов в максимумах ионизированных слоев, $m^{-3}$ , для местного времени, ч											
	0	2	4	6	8	10	12	14	16	18	20	22
NME	5,53+09	5,53+09	4,91+09	2,30+10	1,12+11	1,69+11	1,89+11	1,72+11	1,08+11	2,12+10	5,85+09	5,53+09
NMF1	—	—	—	—	—	—	—	—	—	—	—	—
NMF2	2,55+11	2,33+11	1,72+11	3,49+11	1,44+12	1,93+12	1,77+12	1,71+12	1,47+12	1,05+12	6,92+11	4,57+11

Таблица 1542

$\bar{\omega} = 150$ , декабрь,  $\varphi = 20^\circ$  с. ш.,  $\lambda = 90^\circ$  з. д.

Параметр	Высоты максимумов ионизированных слоев, км, для местного времени, ч											
	0	2	4	6	8	10	12	14	16	18	20	22
NME	99	99	98	106	110	107	106	107	110	106	100	99
NMF1	—	—	—	—	—	—	—	—	—	—	—	—
NMF2	297	304	326	305	264	269	307	317	300	294	296	300

Таблица 1543

$\bar{\omega} = 150$ , декабрь,  $\varphi = 20^\circ$  с. ш.,  $\lambda = 90^\circ$  з. д.

Высота, км	Концентрация электронов на фиксированных высотах, $m^{-3}$ , для местного времени, ч											
	0	2	4	6	8	10	12	14	16	18	20	22
65	—	—	—	—	—	—	—	—	—	—	—	—
70	—	—	—	—	—	—	—	—	—	—	—	—
80	4,72+07	4,72+07	1,05+08	3,10+08	2,01+08	9,86+07	1,15+08	9,86+07	4,47+07	—	—	—
90	1,26+09	1,26+09	1,24+09	2,70+09	8,60+08	5,91+08	7,42+08	5,90+08	2,03+08	—	—	—
100	5,53+09	5,53+09	4,74+09	1,63+10	1,07+10	2,43+09	3,08+09	2,43+09	8,57+08	2,99+08	9,22+07	4,72+07
110	1,72+09	1,72+09	1,46+09	2,05+10	6,75+10	2,83+10	3,39+10	2,83+10	1,04+10	2,87+09	1,27+09	1,26+09
120	7,23+08	7,23+08	1,29+09	9,28+09	1,12+11	1,34+11	1,54+11	1,35+11	6,51+10	1,60+10	5,85+09	5,53+09
130	1,47+09	1,47+09	3,06+09	5,33+09	9,97+10	1,50+11	1,65+11	1,53+11	1,08+11	1,89+10	2,28+09	1,72+09
140	3,12+09	3,12+09	3,15+09	5,78+09	9,87+10	1,63+11	1,82+11	1,63+11	9,47+10	1,04+10	8,13+08	7,23+08
160	1,71+09	1,71+09	3,50+09	1,03+10	1,44+11	1,98+11	2,22+11	1,98+11	1,13+11	1,31+10	1,26+09	1,47+09
180	3,11+09	3,11+09	6,84+09	2,10+10	2,06+11	2,43+11	2,58+11	2,51+11	1,58+11	2,17+10	3,85+09	3,12+09
200	7,57+09	7,20+09	1,70+10	4,12+10	6,49+11	8,28+11	3,68+11	3,57+11	4,10+11	3,45+10	4,05+09	3,11+09
250	1,74+11	1,39+11	6,76+10	2,22+11	1,41+12	1,85+12	1,21+12	1,03+12	1,07+12	7,85+11	1,88+10	7,76+09
300	2,54+11	2,32+11	1,60+11	3,48+11	1,32+12	1,81+12	1,77+12	1,68+12	1,47+12	1,04+12	4,85+11	2,96+11
350	2,22+11	2,09+11	1,66+11	3,13+11	1,02+12	1,45+12	1,61+12	1,59+12	1,26+12	8,72+11	6,90+11	4,57+11
400	1,84+11	1,73+11	1,41+11	2,49+11	7,46+11	1,09+12	1,31+12	1,27+12	9,83+11	6,76+11	5,88+11	3,99+11
500	1,24+11	1,15+11	9,47+10	1,50+11	3,83+11	5,63+11	7,60+11	7,34+11	5,63+11	4,05+11	2,89+11	2,06+11
600	8,15+10	7,86+10	6,84+10	9,95+10	2,02+11	2,89+11	4,11+11	3,95+11	3,05+11	2,29+11	1,72+11	1,28+11
800	4,08+10	4,00+10	3,70+10	4,80+10	7,84+10	1,08+11	1,57+11	1,53+11	1,23+11	9,96+10	7,85+10	6,08+10
1000	2,98+10	2,88+10	2,62+10	3,26+10	4,81+10	6,52+10	9,75+10	9,65+10	7,91+10	6,65+10	5,40+10	4,30+10



$\omega = 150$ , декабрь,  $\varphi = 20^\circ$  с. ш.,  $\lambda = 90^\circ$  з. д.

Высота, км	Температура электронов на фиксированных высотах, К, для местного времени, ч											
	0	2	4	6	8	10	12	14	16	18	20	22
90	221	221	221	221	221	221	221	221	221	221	221	221
100	202	202	202	202	202	202	202	202	202	202	202	202
110	224	223	222	222	224	227	229	230	230	227	225	225
120	363	363	363	369	399	393	425	399	369	363	363	363
130	437	435	430	435	508	535	500	508	469	456	443	443
140	568	565	557	561	633	680	649	649	617	598	577	577
160	831	831	831	850	903	1039	987	987	852	831	831	831
180	958	970	977	1061	1184	1366	1297	1297	1102	1027	967	967
200	1046	1065	1080	1239	1394	1632	1561	1561	1312	1149	1061	1061
250	1121	1146	1183	1559	1758	1988	1847	1847	1458	1290	1144	1144
300	1138	1159	1220	1782	2033	2176	1991	1991	1471	1331	1175	1175
350	1167	1172	1285	1892	2222	2164	2019	2019	1645	1440	1246	1246
400	1202	1194	1367	1965	2429	2187	2089	2089	1828	1586	1331	1331
500	1271	1267	1532	2156	2858	2752	2634	2634	2434	1929	1475	1475
600	1337	1343	1681	2350	3239	3352	3196	3196	2972	2240	1601	1601
800	1439	1448	1796	2627	3504	3650	3487	3487	3204	2382	1713	1713
1000	1539	1548	1896	2895	3725	3868	3705	3705	3363	2482	1813	1813

Таблица 1545

 $\omega = 150$ , декабрь,  $\varphi = 20^\circ$  с. ш.,  $\lambda = 90^\circ$  з. д.

Высота, км	Эффективная частота соударений электронов на фиксированных высотах, с <sup>-1</sup> , для местного времени, ч											
	0	2	4	6	8	10	12	14	16	18	20	22
65	2,25+07	2,25+07	2,25+07	2,25+07	2,25+07	2,25+07	2,25+07	2,25+07	2,25+07	2,25+07	2,25+07	2,25+07
70	1,07+07	1,07+07	1,07+07	1,07+07	1,07+07	1,07+07	1,07+07	1,07+07	1,07+07	1,07+07	1,07+07	1,07+07
80	2,07+06	2,07+06	2,07+06	2,07+06	2,07+06	2,07+06	2,07+06	2,07+06	2,07+06	2,07+06	2,07+06	2,07+06
90	3,59+05	3,59+05	3,59+05	3,59+05	3,59+05	3,59+05	3,59+05	3,59+05	3,59+05	3,59+05	3,59+05	3,59+05
100	6,58+04	6,58+04	6,58+04	6,58+04	6,58+04	6,58+04	6,58+04	6,58+04	6,58+04	6,58+04	6,58+04	6,58+04
110	1,68+04	1,68+04	1,68+04	1,68+04	1,68+04	1,68+04	1,68+04	1,68+04	1,68+04	1,68+04	1,68+04	1,68+04
120	6,88+03	6,87+03	6,87+03	7,29+03	8,26+03	8,01+03	8,03+03	8,03+03	8,28+03	6,89+03	6,88+03	6,88+03
130	2,55+03	2,53+03	2,53+03	2,69+03	3,20+03	3,37+03	3,41+03	3,41+03	3,25+03	2,57+03	2,55+03	2,55+03
140	1,22+03	1,21+03	1,21+03	1,29+03	1,70+03	1,97+03	2,00+03	2,00+03	1,75+03	1,24+03	1,23+03	1,23+03
160	5,05+02	4,97+02	4,97+02	5,33+02	8,42+02	1,03+03	1,07+03	1,07+03	9,06+02	5,24+02	5,08+02	5,08+02
180	2,54+02	2,51+02	2,55+02	3,02+02	5,81+02	7,68+02	7,76+02	7,76+02	6,73+02	2,80+02	2,59+02	2,59+02
200	1,48+02	1,44+02	1,58+02	2,04+02	8,53+02	9,47+02	6,49+02	6,49+02	6,11+02	1,80+02	1,51+02	1,51+02
250	2,86+02	2,27+02	2,14+02	2,39+02	1,09+03	1,32+03	7,71+02	7,71+02	9,09+02	6,09+02	4,49+02	4,49+02
300	3,68+02	3,29+02	2,14+02	2,65+02	7,98+02	1,08+03	1,05+03	1,05+03	1,07+03	7,82+02	6,24+02	6,24+02
350	3,05+02	2,85+02	1,99+02	2,11+02	5,35+02	8,71+02	9,59+02	9,59+02	8,15+02	5,87+02	4,94+02	4,94+02
400	2,40+02	2,28+02	1,52+02	1,57+02	3,40+02	5,44+02	7,24+02	7,24+02	5,47+02	4,00+02	3,59+02	3,59+02
500	1,47+02	1,38+02	8,56+01	8,13+01	1,36+02	2,00+02	2,94+02	2,94+02	2,18+02	1,85+02	1,97+02	1,97+02
600	9,02+01	8,63+01	5,36+01	4,73+01	5,95+01	7,84+01	1,18+02	1,18+02	8,91+01	8,77+01	1,08+02	1,08+02
800	4,04+01	3,92+01	2,62+01	1,93+01	2,04+01	2,60+01	4,01+01	4,01+01	3,07+01	3,65+01	4,63+01	4,63+01
1000	2,67+01	2,55+01	1,72+01	1,13+01	1,14+01	1,43+01	2,31+01	2,31+01	1,77+01	2,36+01	3,01+01	3,01+01



Таблица 1546

$\bar{w} = 150$ , декабрь,  $\varphi = 0^\circ$  с.ш.,  $\lambda = 30^\circ$  в.д.

Пара-метр	Концентрация электронов в максимумах ионизированных слоев, $m^{-3}$ , для местного времени, ч											
	0	2	4	6	8	10	12	14	16	18	20	22
NME	5,53+09	5,14+09	4,92+09	4,76+10	1,43+11	2,01+11	2,17+11	2,03+11	1,44+11	3,79+10	6,39+09	5,43+09
NMF1	—	—	—	—	—	—	4,28+11	—	—	—	—	—
NMF2	1,57+12	1,20+12	7,96+11	6,35+11	1,27+12	1,41+12	1,86+12	1,90+12	1,95+12	1,79+12	1,86+12	2,01+12

Таблица 1547

$\bar{w} = 150$ , декабрь,  $\varphi = 0^\circ$  с.ш.,  $\lambda = 30^\circ$  в.д.

Пара-метр	Высоты максимумов ионизированных слоев, км, для местного времени, ч											
	0	2	4	6	8	10	12	14	16	18	20	22
NME	99	99	99	113	107	106	106	106	108	109	101	99
NMF1	—	—	—	—	—	—	283	—	—	—	—	—
NMF2	459	387	360	357	367	450	477	463	452	512	502	453

Таблица 1548

$\bar{w} = 150$ , декабрь,  $\varphi = 0^\circ$  с.ш.,  $\lambda = 30^\circ$  в.д.

Высо-та, км	Концентрация электронов на фиксированных высотах, $m^{-3}$ , для местного времени, ч											
	0	2	4	6	8	10	12	14	16	18	20	22
65	—	—	—	—	8,10+07	1,25+08	1,44+08	1,25+08	8,10+07	—	—	—
70	—	—	—	—	4,21+08	8,31+08	9,58+08	8,31+08	4,25+08	—	—	—
80	4,72+07	5,91+07	1,38+08	4,39+08	1,76+09	3,51+09	4,42+09	3,53+09	1,77+09	4,43+08	1,19+08	5,70+07
90	1,26+09	1,23+09	1,30+09	5,01+09	2,11+10	3,71+10	4,28+10	3,70+10	2,13+10	4,27+09	1,39+09	1,25+09
100	5,53+09	5,09+09	4,88+09	2,54+10	1,08+11	1,64+11	1,80+11	1,64+11	1,08+11	2,45+10	6,21+09	5,38+09
110	1,72+09	1,56+09	2,14+09	4,59+10	1,42+11	1,96+11	2,13+11	1,99+11	1,43+11	3,76+10	3,17+09	1,61+09
120	7,23+08	7,04+08	1,62+09	4,21+10	1,27+11	1,73+11	1,85+11	1,75+11	1,29+11	2,76+10	1,18+09	7,22+08
130	1,47+09	1,50+09	2,31+09	3,14+10	1,34+11	1,91+11	2,03+11	1,90+11	1,36+11	2,14+10	1,59+09	1,49+09
140	3,12+09	3,33+09	2,10+09	2,93+10	1,63+11	2,34+11	2,52+11	2,31+11	1,57+11	2,37+10	3,94+09	3,20+09
160	1,71+09	1,89+09	3,77+09	3,98+10	2,08+11	2,69+11	2,68+11	2,71+11	2,00+11	3,96+10	5,23+09	2,68+09
180	3,11+09	4,89+09	6,53+09	5,69+10	2,72+11	3,06+11	2,65+11	3,17+11	2,47+11	5,56+10	6,24+09	3,46+09
200	6,33+09	2,07+10	2,26+10	8,68+10	3,44+11	3,50+11	2,65+11	3,72+11	3,04+11	7,46+10	1,64+10	9,71+09
250	4,21+10	1,28+11	1,59+11	2,42+11	6,06+11	4,96+11	2,94+11	5,61+11	5,08+11	1,52+11	5,85+10	6,72+10
300	1,74+11	4,94+11	5,44+11	5,09+11	1,02+12	7,08+11	5,81+11	8,44+11	8,36+11	3,03+11	1,64+11	2,59+11
350	5,60+11	1,08+12	7,91+11	6,34+11	1,26+12	1,03+12	1,13+12	1,27+12	1,36+12	5,88+11	4,23+11	8,01+11
400	1,26+12	1,18+12	7,19+11	5,67+11	1,19+12	1,33+12	1,61+12	1,72+12	1,82+12	1,10+12	1,00+12	1,69+12
500	1,37+12	7,01+11	4,43+11	3,57+11	7,58+11	1,26+12	1,80+12	1,79+12	1,78+12	1,79+12	1,86+12	1,72+12
600	7,01+11	4,02+11	2,73+11	2,25+11	4,13+11	8,25+11	1,31+12	1,22+12	1,14+12	1,35+12	1,23+12	9,10+11
800	2,98+11	1,77+11	1,34+11	1,19+11	1,50+11	2,72+11	4,07+11	3,64+11	3,34+11	5,03+11	4,50+11	3,21+11
1000	2,12+11	1,26+11	9,93+10	9,12+10	1,01+11	1,65+11	2,06+11	1,87+11	1,72+11	2,62+11	2,59+11	2,01+11



$\omega = 150$ , декабрь,  $\varphi = 0^\circ$  с.ш.,  $\lambda = 30^\circ$  в.д.

Высота, км	Температура электронов на фиксированных высотах, К, для местного времени, ч											
	0	2	4	6	8	10	12	14	16	18	20	22
90	221	221	221	221	221	221	221	221	221	221	221	221
100	201	201	201	201	201	201	202	202	202	202	202	201
110	224	223	222	222	222	226	227	229	230	230	227	225
120	357	357	357	361	401	370	370	370	401	401	357	357
130	442	440	435	454	521	561	561	561	521	475	462	448
140	577	574	566	567	649	701	701	701	649	626	607	586
160	781	775	781	827	924	1032	1032	1032	924	871	835	796
180	915	917	931	1073	1165	1248	1248	1248	1165	1078	976	921
200	1019	1025	1042	1311	1347	1464	1464	1464	1401	1311	1121	1035
250	1122	1140	1175	1787	1650	1988	2096	2026	1976	1842	1354	1169
300	1154	1173	1221	2006	1453	1766	1978	2012	1868	1719	1371	1203
350	1208	1212	1259	2224	1240	1454	1538	1598	1587	1380	1373	1220
400	1259	1248	1292	2453	1289	1373	1413	1469	1464	1327	1376	1238
500	1279	1262	1319	2746	1771	1540	1510	1539	1514	1336	1405	1271
600	1286	1269	1341	2977	2220	1718	1626	1636	1604	1339	1444	1307
800	1379	1362	1440	3160	2666	2140	2023	2097	2194	1683	1590	1405
1000	1479	1462	1545	3319	3072	2568	2435	2581	2821	2051	1741	1505

 $\omega = 150$ , декабрь,  $\varphi = 0^\circ$  с.ш.,  $\lambda = 30^\circ$  в.д.

Высота, км	Эффективная частота соударений электронов на фиксированных высотах, с <sup>-1</sup> , для местного времени, ч											
	0	2	4	6	8	10	12	14	16	18	20	22
65	2,40+07	2,40+07	2,40+07	2,40+07	2,40+07	2,40+07	2,40+07	2,40+07	2,40+07	2,40+07	2,40+07	2,40+07
70	1,13+07	1,13+07	1,13+07	1,13+07	1,13+07	1,13+07	1,13+07	1,13+07	1,13+07	1,13+07	1,13+07	1,13+07
80	2,21+06	2,21+06	2,21+06	2,21+06	2,21+06	2,21+06	2,21+06	2,21+06	2,21+06	2,21+06	2,21+06	2,21+06
90	3,92+05	3,92+05	3,92+05	3,92+05	3,92+05	3,92+05	3,92+05	3,92+05	3,92+05	3,92+05	3,92+05	3,92+05
100	6,73+04	6,73+04	6,73+04	6,73+04	6,73+04	6,73+04	6,73+04	6,73+04	6,73+04	6,73+04	6,73+04	6,73+04
110	1,67+04	1,67+04	1,67+04	1,67+04	1,67+04	1,67+04	1,67+04	1,67+04	1,67+04	1,67+04	1,67+04	1,67+04
120	7,10+03	7,09+03	7,10+03	8,02+03	8,55+03	7,71+03	7,73+03	7,73+03	8,59+03	8,00+03	7,11+03	7,10+03
130	2,60+03	2,59+03	2,59+03	2,99+03	3,46+03	3,45+03	3,51+03	3,48+03	3,53+03	3,02+03	2,63+03	2,61+03
140	1,24+03	1,23+03	1,23+03	1,45+03	1,95+03	2,15+03	2,22+03	2,18+03	1,99+03	1,49+03	1,29+03	1,24+03
160	5,21+02	5,11+02	5,14+02	6,31+02	1,01+03	1,12+03	1,13+03	1,15+03	1,04+03	6,87+02	5,72+02	5,35+02
180	2,68+02	2,67+02	2,69+02	3,84+02	7,03+02	7,38+02	6,99+02	7,73+02	7,01+02	4,15+02	2,99+02	2,73+02
200	1,57+02	1,77+02	1,78+02	2,75+02	5,70+02	5,55+02	4,78+02	5,92+02	5,41+02	2,89+02	1,91+02	1,66+02
250	1,01+02	2,19+02	2,52+02	2,28+02	5,48+02	3,76+02	2,47+02	4,18+02	3,97+02	1,77+02	1,14+02	1,33+02
300	2,53+02	6,76+02	7,01+02	3,25+02	1,02+03	5,39+02	3,85+02	5,36+02	5,89+02	2,54+02	1,91+02	3,49+02
350	7,25+02	1,39+03	9,61+02	3,34+02	1,56+03	1,01+03	1,02+03	1,08+03	1,17+03	6,28+02	4,55+02	1,02+03
400	1,52+03	1,45+03	8,37+02	2,55+02	1,39+03	1,42+03	1,64+03	1,66+03	1,76+03	1,24+03	1,06+03	2,10+03
500	1,61+03	8,44+02	5,00+02	1,35+02	5,50+02	1,12+03	1,66+03	1,60+03	1,64+03	1,98+03	1,91+03	2,05+03
600	3,21+02	4,80+02	3,00+02	7,49+01	2,14+02	6,26+02	1,08+03	9,99+02	9,61+02	1,49+03	1,21+03	1,04+03
800	3,14+02	1,90+02	1,33+02	3,62+01	5,88+01	1,49+02	2,41+02	2,05+02	1,75+02	3,94+02	3,84+02	3,29+02
1000	2,01+02	1,22+02	8,83+01	2,58+01	3,21+01	6,86+01	9,26+01	7,69+01	6,21+01	1,52+02	1,93+02	1,86+02



Таблица 1551

$\varpi = 150$ , декабрь,  $\varphi = 0^\circ$  с. ш.,  $\lambda = 150^\circ$  в. д.

Концентрация электронов в максимумах ионизированных слоев,  $m^{-3}$ , для местного времени, ч

Параметр	0	2	4	6	8	10	12	14	16	18	20	22
NME	5,53+09	5,14+09	4,92+09	4,76+10	1,43+11	2,01+11	2,17+11	2,03+11	1,44+11	3,79+10	6,39+09	5,43+09
NMFI	—	—	—	—	—	—	4,24+11	—	—	—	—	—
NMF2	1,34+12	1,12+12	6,16+11	6,65+11	1,30+12	1,49+12	1,66+12	1,79+12	1,82+12	1,69+12	1,54+12	1,49+12

Таблица 1552

$\varpi = 150$ , декабрь,  $\varphi = 0^\circ$  с. ш.,  $\lambda = 150^\circ$  в. д.

Высоты максимумов ионизированных слоев, км, для местного времени, ч

Параметр	0	2	4	6	8	10	12	14	16	18	20	22
NME	99	99	99	113	107	106	106	106	108	109	101	99
NMFI	—	—	—	—	—	—	278	—	—	—	—	—
NMF2	444	364	344	345	363	449	479	462	445	492	504	469

Таблица 1553

$\varpi = 150$ , декабрь,  $\varphi = 0^\circ$  с. ш.,  $\lambda = 150^\circ$  в. д.

Концентрация электронов на фиксированных высотах,  $m^{-3}$ , для местного времени, ч

Высота, км	0	2	4	6	8	10	12	14	16	18	20	22
65	—	—	—	—	8,10+07	1,25+08	1,44+08	1,25+08	8,10+07	—	—	—
70	—	—	—	—	4,21+08	8,31+08	9,58+08	8,31+08	4,25+08	—	—	—
80	4,72+07	5,91+07	1,38+08	4,39+08	1,76+09	3,51+09	4,42+09	3,53+09	1,77+09	4,43+08	1,19+08	5,70+07
90	1,26+09	1,23+09	1,30+09	5,01+09	2,11+10	3,71+10	4,28+10	3,70+10	2,13+10	4,27+09	1,39+09	1,25+09
100	5,53+09	5,09+09	4,88+09	2,54+10	1,08+11	1,64+11	1,80+11	1,64+11	1,08+11	2,45+10	6,21+09	5,38+09
110	1,72+09	1,56+09	2,14+09	4,59+10	1,42+11	1,96+11	2,13+11	1,99+11	1,43+11	3,76+10	3,17+09	1,61+09
120	7,23+08	7,04+08	1,62+09	4,21+10	1,27+11	1,73+11	1,84+11	1,75+11	1,29+11	2,76+10	1,18+09	7,22+08
130	1,47+09	1,50+09	2,31+09	3,14+10	1,34+11	1,91+11	2,03+11	1,89+11	1,36+11	2,14+10	1,59+09	1,49+09
140	3,12+09	3,33+09	2,10+09	2,93+10	1,62+11	2,34+11	2,52+11	2,31+11	1,63+11	2,37+10	3,94+09	3,20+09
160	1,71+09	1,89+09	3,77+09	3,98+10	2,08+11	2,61+11	2,67+11	2,71+11	2,17+11	4,33+10	5,23+09	2,68+09
180	3,11+09	4,89+09	6,53+09	5,69+10	2,94+11	2,90+11	2,65+11	3,29+11	2,68+11	6,38+10	6,24+09	3,46+09
200	6,33+09	2,13+10	1,83+10	8,89+10	3,78+11	3,28+11	2,66+11	3,88+11	3,28+11	8,68+10	1,42+10	9,56+09
250	4,35+10	1,76+11	1,78+11	3,13+11	6,83+11	5,02+11	3,15+11	5,81+11	5,40+11	1,82+11	5,02+10	4,85+10
300	1,88+11	6,86+11	5,10+11	5,87+11	1,11+12	7,84+11	6,07+11	8,64+11	8,80+11	3,68+11	1,39+11	1,62+11
350	6,06+11	1,10+12	6,13+11	6,63+11	1,30+12	1,14+12	1,08+12	1,28+12	1,39+12	7,14+11	3,53+11	4,71+11
400	1,19+12	1,02+12	5,17+11	5,58+11	1,19+12	1,42+12	1,46+12	1,66+12	1,74+12	1,25+12	8,26+11	1,10+12
500	1,05+12	5,65+11	3,20+11	3,30+11	7,08+11	1,30+12	1,61+12	1,66+12	1,58+12	1,68+12	1,54+12	1,38+12
600	5,42+11	3,13+11	2,00+11	1,98+11	3,69+11	7,82+11	1,12+12	1,06+12	9,47+11	1,09+12	9,95+11	7,41+11
800	2,22+11	1,32+11	9,88+10	9,79+10	1,31+11	2,51+11	3,62+11	3,20+11	2,78+11	3,78+11	3,66+11	2,78+11
1000	1,55+11	9,13+10	7,20+10	7,19+10	8,64+10	1,52+11	1,92+11	1,72+11	1,51+11	2,02+11	2,19+11	1,78+11

$\omega = 150$ , декабрь,  $\varphi = 0^\circ$  с. ш.,  $\lambda = 150^\circ$  в. д.

Температура электронов на фиксированных высотах, К, для местного времени, ч

Высо- та, км	0	2	4	6	8	10	12	14	16	18	20	22
90	221	221	221	221	221	221	221	221	221	221	221	221
100	201	201	201	201	201	201	202	202	202	202	202	201
110	224	223	222	222	224	226	227	229	230	230	227	225
120	356	356	357	366	404	373	373	373	404	366	357	356
130	442	440	435	448	518	557	557	557	518	475	462	448
140	577	574	566	564	644	695	695	695	644	626	607	586
160	781	778	787	824	922	1032	1032	1032	922	871	835	796
180	933	935	948	1047	1177	1267	1267	1267	1177	1082	996	939
200	1041	1049	1067	1239	1373	1483	1513	1505	1430	1321	1149	1058
250	1143	1166	1209	1563	1696	1966	2145	2097	2045	1867	1378	1196
300	1170	1194	1253	1761	1462	1771	2012	2095	1954	1767	1392	1224
350	1210	1219	1271	2097	1186	1398	1490	1583	1589	1381	1373	1229
400	1248	1242	1281	2451	1200	1297	1355	1425	1419	1327	1351	1234
500	1263	1251	1290	2791	1653	1425	1418	1463	1431	1336	1359	1259
600	1270	1258	1302	3023	2080	1573	1507	1535	1491	1339	1388	1292
800	1363	1351	1403	3206	2560	2029	1932	2010	2099	1611	1539	1389
1000	1463	1451	1511	3364	3008	2499	2379	2514	2749	1998	1699	1489

Таблица 1555

 $\omega = 150$ , декабрь,  $\varphi = 0^\circ$  с. ш.,  $\lambda = 150^\circ$  в. д.Эффективная частота соударений электронов на фиксированных высотах, с<sup>-1</sup>, для местного времени, ч

Высо- та, км	0	2	4	6	8	10	12	14	16	18	20	22
65	2,40+07	2,40+07	2,40+07	2,40+07	2,40+07	2,40+07	2,40+07	2,40+07	2,40+07	2,40+07	2,40+07	2,40+07
70	1,13+07	1,13+07	1,13+07	1,13+07	1,13+07	1,13+07	1,13+07	1,13+07	1,13+07	1,13+07	1,13+07	1,13+07
80	2,21+06	2,21+06	2,21+06	2,21+06	2,21+06	2,21+06	2,21+06	2,21+06	2,21+06	2,21+06	2,21+06	2,21+06
90	3,92+05	3,92+05	3,92+05	3,92+05	3,92+05	3,92+05	3,92+05	3,92+05	3,92+05	3,92+05	3,92+05	3,92+05
100	6,73+04	6,73+04	6,73+04	6,73+04	6,73+04	6,73+04	6,73+04	6,73+04	6,73+04	6,73+04	6,73+04	6,73+04
110	1,67+04	1,67+04	1,67+04	1,67+04	1,67+04	1,67+04	1,67+04	1,67+04	1,67+04	1,67+04	1,67+04	1,67+04
120	7,03+03	7,02+03	7,03+03	7,91+03	8,47+03	7,64+03	7,70+03	7,67+03	8,51+03	7,89+03	7,05+03	7,03+03
130	2,58+03	2,56+03	2,57+03	2,95+03	3,43+03	3,42+03	3,48+03	3,45+03	3,50+03	2,98+03	2,61+03	2,58+03
140	1,23+03	1,22+03	1,21+03	1,43+03	1,93+03	2,13+03	2,20+03	2,16+03	1,99+03	1,47+03	1,28+03	1,23+03
160	5,16+02	5,08+02	5,12+02	6,25+02	1,01+03	1,10+03	1,13+03	1,15+03	1,06+03	6,89+02	5,67+02	5,30+02
180	2,70+02	2,68+02	2,70+02	3,79+02	7,26+02	7,12+02	6,92+02	7,79+02	7,24+02	4,24+02	3,00+02	2,74+02
200	1,58+02	1,78+02	1,71+02	2,78+02	5,96+02	5,27+02	4,73+02	5,96+02	5,57+02	3,01+02	1,88+02	1,67+02
250	1,01+02	2,77+02	2,67+02	3,24+02	5,88+02	3,84+02	2,53+02	4,14+02	4,01+02	1,94+02	1,04+02	1,06+02
300	2,67+02	9,10+02	6,33+02	4,46+02	1,09+03	5,92+02	3,92+02	5,18+02	5,80+02	2,92+02	1,61+02	2,18+02
350	7,83+02	1,41+03	7,35+02	3,80+02	1,72+03	1,19+03	1,02+03	1,11+03	1,19+03	7,60+02	3,80+02	5,96+02
400	1,46+03	1,26+03	6,11+02	2,51+02	1,55+03	1,65+03	1,58+03	1,67+03	1,76+03	1,40+03	9,01+02	1,37+03
500	1,27+03	6,90+02	3,73+02	1,21+02	5,70+02	1,30+03	1,63+03	1,60+03	1,58+03	1,86+03	1,66+03	1,67+03
600	6,47+02	3,79+02	2,30+02	6,44+01	2,10+02	6,77+02	1,03+03	9,53+02	8,88+02	1,20+03	1,04+03	8,62+02
800	2,38+02	1,43+02	1,01+02	2,91+01	5,47+01	1,48+02	2,30+02	1,92+02	1,56+02	3,16+02	3,27+02	2,90+02
1000	1,50+02	8,92+01	6,62+01	1,99+01	2,83+01	6,58+01	8,95+01	7,35+01	5,64+01	1,22+02	1,69+02	1,68+02



Таблица 1556

$\varphi=150$ , декабрь,  $\Phi=0^\circ$  с. ш.,  $\lambda=90^\circ$  з. д.

Параметр	Концентрация электронов в максимумах ионизированных слоев, $m^{-3}$ , для местного времени, ч											
	0	2	4	6	8	10	12	14	16	18	20	22
NME	5,53+09	5,14+09	4,92+09	4,76+10	1,43+11	2,01+11	2,17+11	2,03+11	1,44+11	3,79+10	6,39+09	5,43+09
NMFI	—	—	—	—	—	—	4,26+11	—	—	—	—	—
NMF2	1,67+12	1,03+12	4,51+11	7,24+11	2,07+12	2,64+12	2,57+12	2,55+12	2,50+12	2,51+12	2,39+12	2,39+12

Таблица 1557

$\varphi=150$ , декабрь,  $\Phi=0^\circ$  с. ш.,  $\lambda=90^\circ$  з. д.

Параметр	Высоты максимумов ионизированных слоев, км, для местного времени, ч											
	0	2	4	6	8	10	12	14	16	18	20	22
NME	99	99	99	113	107	106	106	106	108	109	101	99
NMFI	—	—	—	—	—	—	236	—	—	—	—	—
NMF2	379	312	326	344	323	373	426	424	394	402	396	392

Таблица 1558

$\varphi=150$ , декабрь,  $\Phi=0^\circ$  с. ш.,  $\lambda=90^\circ$  з. д.

Высо-та, км	Концентрация электронов на фиксированных высотах, $m^{-3}$ , для местного времени, ч											
	0	2	4	6	8	10	12	14	16	18	20	22
65	—	—	—	—	8,10+07	1,25+08	1,44+08	1,25+08	8,10+07	—	—	—
70	—	—	—	—	4,21+08	8,31+08	9,58+08	8,31+08	4,25+08	—	—	—
80	4,72+07	5,91+07	1,38+08	4,39+08	1,76+09	3,51+09	4,42+09	3,53+09	1,77+09	4,43+08	1,19+08	5,70+07
90	1,26+09	1,23+09	1,30+09	5,01+09	2,11+10	3,71+10	4,28+10	3,70+10	2,13+10	4,27+09	1,39+09	1,25+09
100	5,53+09	5,09+09	4,88+09	2,54+10	1,08+11	1,64+11	1,80+11	1,64+11	1,08+11	2,45+10	6,21+09	5,38+09
110	1,72+09	1,56+09	2,14+09	4,59+10	1,42+11	1,96+11	2,13+11	1,99+11	1,43+11	3,76+10	3,17+09	1,61+09
120	7,23+08	7,04+08	1,62+09	4,21+10	1,27+11	1,73+11	1,84+11	1,75+11	1,29+11	2,76+10	1,18+09	7,22+08
130	1,47+09	1,50+09	2,31+09	3,14+10	1,34+11	1,91+11	2,03+11	1,90+11	1,36+11	2,14+10	1,59+09	1,49+09
140	3,12+09	3,33+09	2,10+09	2,93+10	1,62+11	2,34+11	2,52+11	2,31+11	1,63+11	2,37+10	3,94+09	3,20+09
160	1,71+09	1,89+09	3,77+09	3,98+10	2,08+11	2,64+11	2,68+11	2,71+11	2,22+11	4,54+10	5,23+09	2,68+09
180	3,11+09	4,89+09	6,53+09	5,69+10	3,09+11	4,07+11	2,66+11	3,90+11	3,49+11	9,03+10	6,24+09	3,46+09
200	6,66+09	2,27+10	1,85+10	8,90+10	5,12+11	6,30+11	2,68+11	4,96+11	4,80+11	1,89+11	2,07+10	9,93+09
250	1,34+11	5,26+11	1,91+11	3,36+11	1,48+12	1,26+12	6,30+11	8,62+11	9,23+11	5,24+11	2,17+11	1,37+11
300	7,72+11	1,02+12	4,25+11	6,42+11	2,03+12	2,14+12	1,58+12	1,44+12	1,70+12	1,28+12	9,34+11	8,75+11
350	1,56+12	9,38+11	4,34+11	7,20+11	1,97+12	2,60+12	2,27+12	2,17+12	2,35+12	2,21+12	2,06+12	2,08+12
400	1,61+12	7,16+11	3,56+11	5,99+11	1,52+12	2,51+12	2,54+12	2,52+12	2,49+12	2,51+12	2,38+12	2,37+12
500	8,48+11	4,02+11	2,33+11	3,42+11	7,59+11	1,48+12	2,05+12	1,99+12	1,68+12	1,70+12	1,47+12	1,33+12
600	4,28+11	2,26+11	1,55+11	2,00+11	3,44+11	6,71+11	1,13+12	1,07+12	8,26+11	8,37+11	7,07+11	6,25+11
800	1,57+11	9,25+10	7,94+10	9,58+10	1,08+11	1,72+11	2,74+11	2,64+11	2,04+11	2,14+11	1,97+11	1,89+11
1000	1,04+11	6,37+10	5,85+10	6,92+10	6,81+10	9,98+10	1,47+11	1,42+11	1,10+11	1,15+11	1,13+11	1,15+11

$\omega = 150$ , декабрь,  $\varphi = 0^\circ$  с. ш.,  $\lambda = 90^\circ$  з. д.

Высота, км	Температура электронов на фиксированных высотах, К, для местного времени, ч											
	0	2	4	6	8	10	12	14	16	18	20	22
90	221	221	221	221	221	221	221	221	221	221	221	221
100	201	201	201	201	201	201	202	202	202	202	202	201
110	224	223	222	222	224	226	229	230	230	227	227	225
120	356	356	357	368	405	374	374	405	368	357	357	356
130	443	440	435	445	516	555	555	516	475	462	462	448
140	577	574	566	564	642	691	691	642	626	607	607	586
160	783	783	791	823	921	1032	1032	921	871	835	835	796
180	942	944	956	1033	1184	1230	1277	1184	1084	1007	1007	947
200	1053	1059	1079	1199	1388	1443	1521	1437	1298	1158	1158	1068
250	1155	1176	1222	1435	1726	2001	2118	1940	1714	1362	1362	1202
300	1186	1207	1279	1601	1533	1851	2100	1972	1590	1386	1386	1234
350	1238	1244	1344	1940	1293	1497	1594	1684	1424	1393	1393	1259
400	1290	1281	1402	2318	1298	1381	1436	1575	1328	1396	1396	1285
500	1309	1294	1431	2797	1714	1506	1494	1585	1336	1418	1418	1320
600	1316	1301	1445	3165	2112	1653	1583	1641	1355	1454	1454	1354
800	1409	1394	1540	3370	2625	2152	2062	2250	1745	1639	1639	1451
1000	1509	1494	1640	3529	3114	2668	2567	2902	2164	1834	1834	1551

 $\omega = 150$ , декабрь,  $\varphi = 0^\circ$  с. ш.,  $\lambda = 90^\circ$  з. д.

Высота, км	Эффективная частота соударений электронов на фиксированных высотах, с <sup>-1</sup> , для местного времени, ч											
	0	2	4	6	8	10	12	14	16	18	20	22
65	2,40+07	2,40+07	2,40+07	2,40+07	2,40+07	2,40+07	2,40+07	2,40+07	2,40+07	2,40+07	2,40+07	2,40+07
70	1,13+07	1,13+07	1,13+07	1,13+07	1,13+07	1,13+07	1,13+07	1,13+07	1,13+07	1,13+07	1,13+07	1,13+07
80	2,21+06	2,21+06	2,21+06	2,21+06	2,21+06	2,21+06	2,21+06	2,21+06	2,21+06	2,21+06	2,21+06	2,21+06
90	3,92+05	3,92+05	3,92+05	3,92+05	3,92+05	3,92+05	3,92+05	3,92+05	3,92+05	3,92+05	3,92+05	3,92+05
100	6,73+04	6,73+04	6,73+04	6,73+04	6,73+04	6,73+04	6,73+04	6,73+04	6,73+04	6,73+04	6,73+04	6,73+04
110	1,67+04	1,67+04	1,67+04	1,67+04	1,67+04	1,67+04	1,67+04	1,67+04	1,67+04	1,67+04	1,67+04	1,67+04
120	7,00+03	6,99+03	7,00+03	7,86+03	8,44+03	7,61+03	7,67+03	8,47+03	7,81+03	7,01+03	7,01+03	7,00+03
130	2,56+03	2,55+03	2,55+03	2,93+03	3,42+03	3,41+03	3,47+03	3,49+03	2,96+03	2,59+03	2,59+03	2,57+03
140	1,22+03	1,21+03	1,21+03	1,42+03	1,92+03	2,13+03	2,20+03	1,98+03	1,46+03	1,27+03	1,27+03	1,23+03
160	5,15+02	5,08+02	5,11+02	6,22+02	1,00+03	1,11+03	1,12+03	1,07+03	6,91+02	5,64+02	5,64+02	5,27+02
180	2,70+02	2,68+02	2,70+02	3,76+02	7,42+02	8,63+02	6,90+02	8,27+02	4,63+02	3,01+02	3,01+02	2,75+02
200	1,59+02	1,80+02	1,72+02	2,79+02	7,30+02	8,32+02	4,73+02	7,04+02	4,18+02	1,97+02	1,97+02	1,67+02
250	2,25+02	7,43+02	2,81+02	3,81+02	1,17+03	8,33+02	4,30+02	6,26+02	4,67+02	2,84+02	2,84+02	2,21+02
300	1,03+03	1,32+03	5,14+02	5,57+02	1,47+03	1,47+03	9,13+02	1,08+03	1,11+03	9,94+02	9,94+02	1,10+03
350	1,94+03	1,16+03	4,80+02	4,62+02	2,44+03	2,44+03	1,94+03	1,85+03	2,23+03	2,15+03	2,15+03	2,52+03
400	1,88+03	8,46+02	3,67+02	2,93+02	1,76+03	2,65+03	2,53+03	2,16+03	2,80+03	2,47+03	2,47+03	2,78+03
500	9,68+02	4,67+02	2,33+02	1,26+02	5,78+02	1,36+03	1,92+03	1,43+03	1,88+03	1,49+03	1,49+03	1,50+03
600	4,84+02	2,61+02	1,52+02	6,08+01	1,92+02	5,39+02	9,73+02	6,71+02	9,07+02	6,89+02	6,89+02	6,77+02
800	1,61+02	9,60+01	7,10+01	2,64+01	4,33+01	9,30+01	1,58+02	1,03+02	1,58+02	1,60+02	1,60+02	1,84+02
1000	9,59+01	5,96+01	4,75+01	1,78+01	2,12+01	3,91+01	6,12+01	3,81+01	6,15+01	7,76+01	7,76+01	1,02+02



Таблица 1561

$\varpi = 150$ , декабрь,  $\varphi = 20^\circ$  ю. ш.,  $\lambda = 30^\circ$  в. д.

Параметр	Концентрация электронов в максимумах ионизированных слоев, $m^{-3}$ , для местного времени, ч											
	0	2	4	6	8	10	12	14	16	18	20	22
NME	4,08+09	3,64+09	4,36+09	5,73+10	1,48+11	2,11+11	2,30+11	2,11+11	1,47+11	5,35+10	4,86+09	2,99+09
NMF1	—	—	—	—	—	4,15+11	4,40+11	4,15+11	—	—	—	—
NMF2	6,90+11	4,79+11	3,68+11	5,79+11	1,12+12	1,23+12	1,50+12	1,39+12	1,32+12	1,18+12	1,09+12	9,25+11

Таблица 1562

$\varpi = 150$ , декабрь,  $\varphi = 20^\circ$  ю. ш.,  $\lambda = 30^\circ$  в. д.

Параметр	Высоты максимумов ионизированных слоев, км, для местного времени, ч											
	0	2	4	6	8	10	12	14	16	18	20	22
HME	99	100	102	111	108	105	103	105	108	113	107	104
HMF1	—	—	—	—	—	272	260	251	—	—	—	—
HMF2	378	361	353	322	340	372	362	351	347	351	381	395

Таблица 1563

$\varpi = 150$ , декабрь,  $\varphi = 20^\circ$  ю. ш.,  $\lambda = 30^\circ$  в. д.

Высота, км	Концентрация электронов на фиксированных высотах, $m^{-3}$ , для местного времени, ч											
	0	2	4	6	8	10	12	14	16	18	20	22
65	—	—	—	—	7,57+07	1,66+08	1,74+08	1,66+08	7,58+07	—	—	—
70	—	—	—	2,12+07	4,91+08	8,09+08	8,46+08	8,09+08	4,89+08	2,10+07	—	—
80	—	—	7,02+07	3,40+08	1,10+09	1,96+09	2,33+09	1,96+09	1,10+09	3,27+08	—	—
90	4,40+08	5,86+08	8,07+08	2,65+09	1,35+10	3,53+10	5,02+10	3,53+10	1,32+10	2,22+09	6,61+08	4,31+08
100	4,05+09	3,64+09	4,14+09	2,39+10	9,95+10	1,82+11	2,16+11	1,82+11	9,71+10	1,92+10	2,81+09	2,43+09
110	2,06+09	2,03+09	2,67+09	5,65+10	1,47+11	2,04+11	2,17+11	2,04+11	1,46+11	5,06+10	4,39+09	1,85+09
120	1,43+09	1,41+09	1,82+09	4,76+10	1,25+11	1,81+11	2,08+11	1,81+11	1,25+11	4,85+10	1,22+09	6,09+08
130	1,87+09	2,28+09	2,40+09	4,16+10	1,32+11	1,81+11	2,41+11	1,81+11	1,31+11	4,34+10	6,08+08	9,49+08
140	2,49+09	3,18+09	2,07+09	5,02+10	1,65+11	1,82+11	2,56+11	1,82+11	1,63+11	5,02+10	1,47+09	2,07+09
160	2,00+09	2,20+09	2,01+09	6,74+10	1,71+11	1,85+11	2,54+11	1,86+11	1,79+11	6,36+10	2,77+09	1,10+09
180	3,20+09	3,78+09	3,84+09	9,68+10	2,29+11	1,91+11	2,55+11	1,93+11	2,58+11	9,86+10	3,90+09	1,28+09
200	1,17+10	1,50+10	1,09+10	1,24+11	2,70+11	1,99+11	2,57+11	2,03+11	3,13+11	1,38+11	8,18+09	3,08+09
250	8,28+10	8,31+10	8,41+10	3,08+11	5,41+11	3,00+11	3,88+11	4,20+11	5,82+11	3,90+11	7,95+10	3,42+10
300	3,29+11	3,06+11	2,69+11	5,54+11	9,80+11	7,78+11	1,11+12	1,15+12	1,09+12	9,19+11	5,13+11	3,01+11
350	6,51+11	4,75+11	3,68+11	5,50+11	1,11+12	1,20+12	1,49+12	1,39+12	1,32+12	1,18+12	1,02+12	7,85+11
400	6,64+11	4,36+11	3,25+11	4,34+11	9,23+11	1,17+12	1,40+12	1,24+12	1,15+12	1,04+12	1,07+12	9,20+11
500	3,98+11	2,68+11	2,04+11	2,45+11	5,14+11	7,48+11	9,43+11	8,06+11	7,21+11	6,42+11	6,55+11	5,80+11
600	2,33+11	1,69+11	1,34+11	1,50+11	2,76+11	4,10+11	5,09+11	4,33+11	3,89+11	3,55+11	3,70+11	3,28+11
800	1,03+11	8,19+10	6,98+10	7,02+10	1,06+11	1,47+11	1,65+11	1,44+11	1,33+11	1,26+11	1,38+11	1,31+11
1000	7,16+10	5,81+10	5,00+10	4,87+10	6,81+10	9,20+10	9,97+10	8,77+10	8,11+10	7,79+10	8,80+10	8,75+10



$\omega = 150$ , декабрь,  $\Phi = 20^\circ$  ю. ш.,  $\lambda = 30^\circ$  в. д.

Температура электронов на фиксированных высотах, К, для местного времени, ч

Высо- та, км	0	2	4	6	8	10	12	14	18	20	22
90	221	221	221	221	221	221	221	221	221	221	221
100	202	202	201	201	202	202	202	202	202	202	202
110	226	226	225	224	226	228	229	230	231	229	227
120	355	355	358	381	418	377	377	377	381	358	355
130	453	451	447	472	506	550	550	550	482	470	458
140	593	590	583	581	643	684	684	684	636	619	600
160	809	806	822	850	954	1032	1032	1032	890	858	823
180	963	986	1018	1110	1252	1333	1333	1333	1148	1076	956
200	1071	1113	1166	1337	1487	1574	1581	1582	1358	1207	1059
250	1165	1233	1352	1759	1783	1901	1922	1892	1502	1254	1149
300	1190	1265	1445	2023	2048	2051	2063	2027	1421	1258	1179
350	1239	1314	1551	2189	2198	2111	2070	2073	1582	1357	1243
400	1297	1371	1657	2323	2349	2206	2093	2143	1754	1496	1316
500	1387	1470	1805	2575	2816	2733	2463	2567	2197	1669	1422
600	1468	1558	1927	2802	3265	3267	2862	3002	2595	1836	1515
800	1572	1664	2039	2984	3538	3554	3167	3303	2847	2103	1673
1000	1672	1764	2139	3143	3756	3772	3429	3554	3052	2364	1828

Таблица 1565

 $\omega = 150$ , декабрь,  $\Phi = 20^\circ$  ю. ш.,  $\lambda = 30^\circ$  в. д.Эффективная частота соударений электронов на фиксированных высотах, с<sup>-1</sup>, для местного времени, ч

Высо- та, км	0	2	4	6	8	10	12	14	16	18	20	22
65	2,41+07	2,41+07	2,41+07	2,41+07	2,41+07	2,41+07	2,41+07	2,41+07	2,41+07	2,41+07	2,41+07	2,41+07
70	1,14+07	1,14+07	1,14+07	1,14+07	1,14+07	1,14+07	1,14+07	1,14+07	1,14+07	1,14+07	1,14+07	1,14+07
80	2,21+06	2,21+06	2,21+06	2,21+06	2,21+06	2,21+06	2,21+06	2,21+06	2,21+06	2,21+06	2,21+06	2,21+06
90	3,81+05	3,81+05	3,81+05	3,81+05	3,81+05	3,81+05	3,81+05	3,81+05	3,81+05	3,81+05	3,81+05	3,81+05
100	6,90+04	6,90+04	6,90+04	6,90+04	6,90+04	6,90+04	6,90+04	6,90+04	6,90+04	6,90+04	6,90+04	6,90+04
110	1,61+04	1,61+04	1,61+04	1,61+04	1,61+04	1,61+04	1,61+04	1,61+04	1,61+04	1,61+04	1,61+04	1,61+04
120	6,43+03	6,42+03	6,52+03	7,39+03	7,58+03	7,09+03	7,20+03	7,10+03	7,60+03	7,42+03	6,53+03	6,42+03
130	2,41+03	2,40+03	2,44+03	2,84+03	3,20+03	3,20+03	3,43+03	3,23+03	3,25+03	2,90+03	2,47+03	2,41+03
140	1,17+03	1,16+03	1,18+03	1,45+03	1,86+03	1,90+03	2,13+03	1,93+03	1,90+03	1,50+03	1,22+03	1,18+03
160	5,11+02	5,04+02	5,07+02	6,74+02	9,09+02	9,49+02	1,07+03	9,73+02	9,58+02	7,10+02	5,49+02	5,19+02
180	2,69+02	2,69+02	2,72+02	4,34+02	6,15+02	5,75+02	6,55+02	5,96+02	6,79+02	4,66+02	3,03+02	2,66+02
200	1,66+02	1,70+02	1,66+02	3,12+02	4,56+02	3,91+02	4,48+02	4,10+02	5,17+02	3,49+02	1,81+02	1,54+02
250	1,54+02	1,45+02	1,34+02	2,80+02	4,50+02	2,66+02	3,24+02	3,54+02	5,22+02	4,24+02	1,45+02	8,95+01
300	4,47+02	3,81+02	2,79+02	3,48+02	5,94+02	4,78+02	6,68+02	7,11+02	7,65+02	9,48+02	6,37+02	4,16+02
350	8,11+02	5,44+02	3,31+02	2,98+02	5,93+02	6,80+02	8,66+02	8,11+02	8,27+02	1,03+03	1,10+03	9,73+02
400	7,71+02	4,66+02	2,62+02	2,12+02	4,42+02	6,17+02	7,93+02	6,82+02	6,49+02	7,69+02	9,97+02	1,04+03
500	4,16+02	2,58+02	1,44+02	1,02+02	1,87+02	2,84+02	4,18+02	3,36+02	3,01+02	3,38+02	5,19+02	5,84+02
600	2,24+02	1,48+02	8,57+01	5,46+01	8,01+01	1,19+02	1,80+02	1,43+02	1,27+02	1,45+02	2,54+02	3,01+02
800	8,88+01	6,52+01	4,09+01	2,33+01	2,71+01	3,75+01	5,02+01	4,11+01	3,62+01	4,48+01	7,71+01	1,04+02
1000	5,65+01	4,24+01	2,73+01	1,49+01	1,60+01	2,14+01	2,68+01	2,24+01	1,93+01	2,50+01	4,13+01	6,05+01



Таблица 1566

$\omega = 150$ , декабрь,  $\varphi = 20^\circ$  ю. ш.,  $\lambda = 150^\circ$  в. д.

Параметр	Концентрация электронов в максимумах ионизированных слоев, $m^{-3}$ , для местного времени, ч											
	0	2	4	6	8	10	12	14	16	18	20	22
NME	4,08+09	3,64+09	4,36+09	5,73+10	1,48+11	2,11+11	2,30+11	2,11+11	1,47+11	5,35+10	4,86+09	2,99+09
NMFI	—	—	—	—	—	4,22+11	4,46+11	4,22+11	—	—	—	—
NMF2	1,55+12	1,25+12	8,93+11	9,09+11	1,27+12	1,54+12	1,99+12	2,11+12	1,80+12	1,49+12	1,47+12	1,69+12

Таблица 1567

$\omega = 150$ , декабрь,  $\varphi = 20^\circ$  ю. ш.,  $\lambda = 150^\circ$  в. д.

Параметр	Высоты максимумов ионизированных слоев, км, для местного времени, ч											
	0	2	4	6	8	10	12	14	16	18	20	22
NME	99	100	102	111	108	105	103	105	108	113	107	104
NMFI	—	—	—	—	—	260	256	254	—	—	—	—
NMF2	376	374	341	298	326	371	374	373	365	358	387	394

Таблица 1568

$\omega = 150$ , декабрь,  $\varphi = 20^\circ$  ю. ш.,  $\lambda = 150^\circ$  в. д.

Высота, км	Концентрация электронов на фиксированных высотах, $m^{-3}$ , для местного времени, ч											
	0	2	4	6	8	10	12	14	16	18	20	22
65	—	—	—	—	7,57+07	1,66+08	1,74+08	1,66+08	7,58+07	—	—	—
70	—	—	—	2,12+07	4,91+08	8,09+08	8,46+08	8,09+08	4,89+08	2,10+07	—	—
80	—	—	7,02+07	3,40+08	1,10+09	1,96+09	2,33+09	1,96+09	1,10+09	3,27+08	—	—
90	4,40+08	5,86+08	8,07+08	2,65+09	1,35+10	3,53+10	5,02+10	3,53+10	1,32+10	2,22+09	6,61+08	4,31+08
100	4,05+09	3,64+09	4,14+09	2,39+10	9,95+10	1,82+11	2,16+11	1,82+11	9,71+10	1,92+10	2,81+09	2,43+09
110	2,06+09	2,03+09	2,67+09	5,65+10	1,47+11	2,04+11	2,17+11	2,04+11	1,46+11	5,06+10	4,39+09	1,85+09
120	1,43+09	1,41+09	1,82+09	4,76+10	1,25+11	1,82+11	2,08+11	1,82+11	1,25+11	4,85+10	1,22+09	6,09+08
130	1,87+09	2,28+09	2,40+09	4,16+10	1,33+11	1,82+11	2,41+11	2,02+11	1,31+11	4,34+10	6,08+08	9,49+08
140	2,49+09	3,18+09	2,07+09	5,02+10	1,65+11	1,82+11	2,56+11	2,29+11	1,63+11	5,02+10	1,47+09	2,07+09
160	2,00+09	2,20+09	2,01+09	6,75+10	1,71+11	1,86+11	2,55+11	2,44+11	1,79+11	6,37+10	2,77+09	1,10+09
180	3,20+09	3,78+09	3,84+09	9,70+10	2,29+11	1,92+11	2,55+11	2,60+11	2,58+11	9,88+10	3,90+09	1,28+09
200	1,20+10	2,67+10	1,17+10	1,35+11	2,77+11	2,02+11	2,57+11	2,79+11	3,38+11	1,40+11	8,19+09	3,12+09
250	1,55+11	1,61+11	2,48+11	6,69+11	7,07+11	3,69+11	4,06+11	4,71+11	6,66+11	4,62+11	8,22+10	7,48+10
300	7,68+11	6,40+11	7,49+11	9,08+11	1,21+12	1,12+12	1,49+12	1,37+12	1,28+12	1,10+12	6,21+11	5,94+11
350	1,48+12	1,20+12	8,85+11	7,70+11	1,22+12	1,51+12	1,95+12	2,06+12	1,78+12	1,48+12	1,33+12	1,44+12
400	1,48+12	1,19+12	7,21+11	5,73+11	9,62+11	1,46+12	1,90+12	2,01+12	1,65+12	1,32+12	1,45+12	1,68+12
500	7,66+11	6,24+11	3,76+11	2,92+11	5,07+11	8,66+11	1,20+12	1,20+12	9,46+11	7,41+11	8,31+11	9,55+11
600	3,67+11	3,10+11	2,07+11	1,65+11	2,74+11	4,63+11	6,42+11	6,27+11	5,02+11	4,01+11	4,39+11	4,67+11
800	1,25+11	1,15+11	8,51+10	6,71+10	1,06+11	1,76+11	2,33+11	2,23+11	1,85+11	1,55+11	1,62+11	1,60+11
1000	8,08+10	7,36+10	5,53+10	4,35+10	6,68+10	1,10+11	1,44+11	1,38+11	1,17+11	9,99+10	1,05+11	1,03+11

$\omega = 150$ , декабрь,  $\varphi = 20^\circ$  ю. ш.,  $\lambda = 150^\circ$  в. д.

Высота, км	Температура электронов на фиксированных высотах, К, для местного времени, ч											
	0	2	4	6	8	10	12	14	16	18	20	22
90	221	221	221	221	221	221	221	221	221	221	221	221
100	202	202	202	202	202	202	202	202	203	203	202	202
110	227	226	225	225	227	229	230	231	232	232	230	228
120	360	360	360	384	420	377	377	377	420	384	360	360
130	455	453	448	472	505	552	552	552	505	483	472	459
140	595	592	585	592	646	691	691	691	646	638	621	602
160	824	824	850	879	966	1050	1050	1050	966	892	860	825
180	983	986	1033	1127	1273	1378	1378	1378	1273	1168	1092	982
200	1093	1101	1166	1341	1498	1621	1628	1612	1518	1356	1215	1092
250	1193	1217	1311	1748	1720	1855	1835	1666	1454	1430	1259	1190
300	1212	1236	1345	2031	1871	1859	1778	1527	1361	1351	1264	1213
350	1233	1238	1353	2127	1948	1812	1604	1362	1386	1375	1285	1250
400	1262	1243	1372	2179	2076	1855	1496	1347	1399	1388	1353	1293
500	1343	1272	1498	2469	2559	2429	1794	1591	1749	1836	1562	1367
600	1423	1307	1632	2769	3027	3029	2170	1904	2105	2260	1756	1436
800	1528	1405	1745	2963	3303	3327	2552	2402	2655	2527	1972	1539
1000	1628	1505	1845	3122	3521	3545	2901	2890	3190	2742	2173	1639

Таблица 1570

$\omega = 150$ , декабрь,  $\varphi = 20^\circ$  ю. ш.,  $\lambda = 150^\circ$  в. д.

Высота, км	Эффективная частота соударений электронов на фиксированных высотах, с <sup>-1</sup> , для местного времени, ч											
	0	2	4	6	8	10	12	14	16	18	20	22
65	2,41+07	2,41+07	2,41+07	2,41+07	2,41+07	2,41+07	2,41+07	2,41+07	2,41+07	2,41+07	2,41+07	2,41+07
70	1,14+07	1,14+07	1,14+07	1,14+07	1,14+07	1,14+07	1,14+07	1,14+07	1,14+07	1,14+07	1,14+07	1,14+07
80	2,21+06	2,21+06	2,21+06	2,21+06	2,21+06	2,21+06	2,21+06	2,21+06	2,21+06	2,21+06	2,21+06	2,21+06
90	3,81+05	3,81+05	3,81+05	3,81+05	3,81+05	3,81+05	3,81+05	3,81+05	3,81+05	3,81+05	3,81+05	3,81+05
100	6,90+04	6,90+04	6,90+04	6,90+04	6,90+04	6,90+04	6,90+04	6,90+04	6,90+04	6,90+04	6,90+04	6,90+04
110	1,61+04	1,61+04	1,61+04	1,61+04	1,61+04	1,61+04	1,61+04	1,61+04	1,61+04	1,61+04	1,61+04	1,61+04
120	6,28+03	6,27+03	6,36+03	7,20+03	7,37+03	6,91+03	7,02+03	6,92+03	7,39+03	7,22+03	6,37+03	6,28+03
130	2,39+03	2,38+03	2,42+03	2,78+03	3,13+03	3,14+03	3,36+03	3,24+03	3,18+03	2,84+03	2,45+03	2,39+03
140	1,18+03	1,17+03	1,18+03	1,44+03	1,82+03	1,87+03	2,09+03	2,03+03	1,87+03	1,48+03	1,21+03	1,18+03
160	5,06+02	5,00+02	5,08+02	6,67+02	8,94+02	9,35+02	1,06+03	1,05+03	9,43+02	6,96+02	5,37+02	5,07+02
180	2,66+02	2,63+02	2,69+02	4,27+02	6,05+02	5,66+02	6,42+02	6,56+02	6,67+02	4,59+02	2,98+02	2,65+02
200	1,65+02	1,83+02	1,64+02	3,18+02	4,55+02	3,85+02	4,38+02	4,65+02	5,32+02	3,46+02	1,78+02	1,53+02
250	2,44+02	2,45+02	3,23+02	5,47+02	5,94+02	3,17+02	3,50+02	4,45+02	7,13+02	5,20+02	1,46+02	1,40+02
300	9,97+02	8,09+02	8,33+02	5,54+02	8,30+02	7,75+02	1,10+03	1,27+03	1,40+03	1,21+03	7,62+02	7,74+02
350	1,85+03	1,49+03	9,66+02	4,31+02	7,77+02	1,07+03	1,65+03	2,22+03	1,87+03	1,58+03	1,56+03	1,77+03
400	1,78+03	1,47+03	7,69+02	3,07+02	5,53+02	9,89+02	1,78+03	2,20+03	1,71+03	1,38+03	1,58+03	1,96+03
500	8,42+02	7,43+02	3,51+02	1,29+02	2,12+02	3,92+02	8,52+02	1,02+03	7,00+02	5,09+02	7,28+02	1,02+03
600	3,69+02	3,54+02	1,70+02	6,12+01	8,91+01	1,50+02	3,43+02	4,08+02	2,81+02	2,02+02	3,22+02	4,64+02
800	1,13+02	1,17+02	6,30+01	2,25+01	3,03+01	4,97+01	9,75+01	1,02+02	7,31+01	6,58+01	9,99+01	1,43+02
1000	6,64+01	6,81+01	3,77+01	1,35+01	1,73+01	2,81+01	4,97+01	4,81+01	3,50+01	3,76+01	5,62+01	8,38+01



Таблица 1571

$\omega=150$ , декабрь,  $\varphi=20^\circ$  ю. ш.,  $\lambda=90^\circ$  з. д.

Параметр	Концентрация электронов в максимумах ионизированных слоев, $m^{-3}$ , для местного времени, ч											
	0	2	4	6	8	10	12	14	16	18	20	22
NME	4,08+09	3,64+09	4,36+09	5,73+10	1,48+11	2,11+11	2,30+11	2,11+11	1,47+11	5,35+10	4,86+09	2,99+09
NMF1	—	—	—	—	—	4,20+11	4,39+11	4,20+11	—	—	—	—
NMF2	1,36+12	9,96+11	6,86+11	7,17+11	1,31+12	1,49+12	1,99+12	2,07+12	1,93+12	1,83+12	1,59+12	1,58+12

Таблица 1572

$\omega=150$ , декабрь,  $\varphi=20^\circ$  ю. ш.,  $\lambda=90^\circ$  з. д.

Параметр	Высоты максимумов ионизированных слоев, км, для местного времени, ч											
	0	2	4	6	8	10	12	14	16	18	20	22
HME	99	100	102	111	108	105	103	105	108	113	107	104
HMF1	—	—	—	—	—	274	266	251	—	—	—	—
HMF2	441	369	351	350	372	453	463	442	427	470	492	466

Таблица 1573

$\omega=150$ , декабрь,  $\varphi=20^\circ$  ю. ш.,  $\lambda=90^\circ$  з. д.

Высота, км	Концентрация электронов на фиксированных высотах, $m^{-3}$ , для местного времени, ч											
	0	2	4	6	8	10	12	14	16	18	20	22
65	—	—	—	—	7,57+07	1,66+08	1,74+08	1,66+08	7,58+07	—	—	—
70	—	—	—	2,12+07	4,91+08	8,09+08	8,46+08	8,09+08	4,89+08	2,10+07	—	—
80	—	—	7,02+07	3,40+08	1,10+09	1,96+09	2,33+09	1,96+09	1,10+09	3,27+08	—	—
90	4,40+08	5,86+08	8,07+08	2,65+09	1,35+10	3,53+10	5,02+10	3,53+10	1,32+10	2,22+09	6,61+08	4,31+08
100	4,05+09	3,64+09	4,14+09	2,39+10	9,95+10	1,82+11	2,16+11	1,82+11	9,71+10	1,92+10	2,81+09	2,43+09
110	2,06+09	2,03+09	2,67+09	5,65+10	1,47+11	2,04+11	2,17+11	2,04+11	1,46+11	5,06+10	4,39+09	1,85+09
120	1,43+09	1,41+09	1,82+09	4,76+10	1,25+11	1,81+11	2,08+11	1,81+11	1,25+11	4,85+10	1,22+09	6,09+08
130	1,87+09	2,28+09	2,40+09	4,16+10	1,32+11	1,81+11	2,40+11	1,82+11	1,31+11	4,34+10	6,08+08	9,49+08
140	2,49+09	3,18+09	2,07+09	5,02+10	1,65+11	1,82+11	2,56+11	1,83+11	1,63+11	5,02+10	1,47+09	2,07+09
160	2,00+09	2,20+09	2,01+09	6,74+10	1,71+11	1,87+11	2,55+11	1,90+11	1,79+11	6,36+10	2,77+09	1,10+09
180	3,20+09	3,78+09	3,84+09	9,68+10	2,29+11	1,95+11	2,57+11	2,04+11	2,58+11	9,86+10	3,90+09	1,28+09
200	1,15+10	2,55+10	1,26+10	1,25+11	2,75+11	2,07+11	2,62+11	2,32+11	3,37+11	1,36+11	8,06+09	3,06+09
250	6,15+10	1,51+11	1,71+11	3,56+11	6,44+11	3,21+11	3,76+11	4,28+11	6,19+11	2,94+11	4,79+10	2,67+10
300	2,17+11	5,75+11	5,40+11	6,24+11	1,05+12	6,47+11	7,90+11	9,94+11	1,05+12	5,63+11	1,62+11	1,42+11
350	6,50+11	9,73+11	6,86+11	7,17+11	1,29+12	1,10+12	1,38+12	1,62+12	1,60+12	1,03+12	4,53+11	5,11+11
400	1,23+12	9,26+11	5,93+11	6,14+11	1,24+12	1,40+12	1,82+12	1,99+12	1,90+12	1,57+12	1,02+12	1,19+12
500	1,05+12	5,26+11	3,56+11	3,55+11	7,39+11	1,31+12	1,84+12	1,77+12	1,55+12	1,73+12	1,58+12	1,45+12
600	5,39+11	2,98+11	2,16+11	2,08+11	3,86+11	7,92+11	1,19+12	1,05+12	8,83+11	1,03+12	9,60+11	7,60+11
800	2,18+11	1,30+11	1,04+11	1,01+11	1,38+11	2,56+11	3,39+11	2,86+11	2,46+11	3,30+11	3,45+11	2,77+11
1000	1,51+11	9,09+10	7,56+10	7,40+10	9,07+10	1,55+11	1,81+11	1,54+11	1,34+11	1,76+11	2,03+11	1,77+11

$\omega = 150$ , декабрь,  $\varphi = 20^\circ$  ю. ш.,  $\lambda = 90^\circ$  з. д.

Температура электронов на фиксированных высотах, К, для местного времени, ч

Высота, км	0	2	4	6	8	10	12	14	16	18	20	22
90	221	221	221	221	221	221	221	221	221	221	221	221
100	201	201	201	201	201	202	202	202	202	202	202	201
110	225	225	224	224	225	227	229	230	231	231	229	226
120	356	356	360	377	415	373	373	373	415	377	360	356
130	452	450	446	478	509	556	556	556	509	481	470	457
140	592	589	582	591	646	694	694	694	646	635	618	599
160	808	802	819	862	956	1032	1032	1032	956	889	856	822
180	934	937	982	1096	1208	1270	1270	1270	1208	1127	1036	950
200	1042	1049	1100	1302	1395	1496	1514	1518	1454	1365	1186	1061
250	1142	1162	1224	1662	1686	2021	2131	2146	2043	1886	1387	1198
300	1169	1190	1252	1860	1481	1768	2001	2081	1956	1621	1406	1227
350	1214	1221	1273	2158	1231	1420	1513	1602	1609	1395	1400	1233
400	1258	1250	1292	2472	1260	1332	1383	1448	1441	1378	1390	1240
500	1275	1261	1304	2788	1726	1466	1449	1487	1454	1388	1403	1267
600	1282	1268	1317	3010	2163	1616	1538	1559	1514	1392	1431	1299
800	1375	1361	1419	3191	2628	2058	1951	2028	2117	1619	1571	1397
1000	1475	1461	1527	3350	3058	2512	2385	2526	2762	2000	1718	1497

$\omega = 150$ , декабрь,  $\varphi = 20^\circ$  ю. ш.,  $\lambda = 90^\circ$  з. д.

Эффективная частота соударений электронов на фиксированных высотах, с<sup>-1</sup>, для местного времени, ч

Высота, км	0	2	4	6	8	10	12	14	16	18	20	22
65	2,41+07	2,41+07	2,41+07	2,41+07	2,41+07	2,41+07	2,41+07	2,41+07	2,41+07	2,41+07	2,41+07	2,41+07
70	1,14+07	1,14+07	1,14+07	1,14+07	1,14+07	1,14+07	1,14+07	1,14+07	1,14+07	1,14+07	1,14+07	1,14+07
80	2,21+06	2,21+06	2,21+06	2,21+06	2,21+06	2,21+06	2,21+06	2,21+06	2,21+06	2,21+06	2,21+06	2,21+06
90	3,81+05	3,81+05	3,81+05	3,81+05	3,81+05	3,81+05	3,81+05	3,81+05	3,81+05	3,81+05	3,81+05	3,81+05
100	6,90+04	6,90+04	6,90+04	6,90+04	6,90+04	6,90+04	6,90+04	6,90+04	6,90+04	6,90+04	6,90+04	6,90+04
110	1,61+04	1,61+04	1,61+04	1,61+04	1,61+04	1,61+04	1,61+04	1,61+04	1,61+04	1,61+04	1,61+04	1,61+04
120	6,70+03	6,70+03	6,80+03	7,75+03	7,88+03	7,34+03	7,46+03	7,36+03	7,90+03	7,78+03	6,82+03	6,70+03
130	2,50+03	2,49+03	2,55+03	2,97+03	3,31+03	3,30+03	3,53+03	3,34+03	3,36+03	3,03+03	2,58+03	2,50+03
140	1,21+03	1,20+03	1,24+03	1,51+03	1,92+03	1,96+03	2,19+03	2,00+03	1,96+03	1,56+03	1,27+03	1,22+03
160	5,31+02	5,23+02	5,26+02	6,99+02	9,34+02	9,79+02	1,10+03	1,01+03	9,85+02	7,33+02	5,71+02	5,39+02
180	2,73+02	2,70+02	2,76+02	4,46+02	6,35+02	5,97+02	6,81+02	6,27+02	7,01+02	4,78+02	3,06+02	2,75+02
200	1,70+02	1,89+02	1,70+02	3,22+02	4,85+02	4,13+02	4,70+02	4,50+02	5,59+02	3,56+02	1,86+02	1,60+02
250	1,29+02	2,47+02	2,57+02	3,39+02	5,65+02	2,66+02	2,90+02	3,22+02	4,49+02	2,68+02	1,04+02	7,99+01
300	3,08+02	7,70+02	6,72+02	4,39+02	1,02+03	4,94+02	5,06+02	5,98+02	6,84+02	4,90+02	1,84+02	1,93+02
350	3,35+02	1,24+03	8,22+02	3,94+02	1,62+03	1,12+03	1,28+03	1,38+03	1,35+03	1,07+03	4,73+02	6,43+02
400	1,49+03	1,13+03	6,92+02	2,73+02	1,50+03	1,56+03	1,92+03	1,96+03	1,88+03	1,66+03	1,06+03	1,48+03
500	1,25+03	6,34+02	4,09+02	1,31+02	5,58+02	1,26+03	1,81+03	1,67+03	1,51+03	1,81+03	1,63+03	1,73+03
600	6,34+02	3,57+02	2,45+02	6,84+01	2,08+02	6,59+02	1,06+03	9,24+02	8,10+02	1,07+03	9,58+02	8,77+02
800	2,30+02	1,40+02	1,05+02	3,03+01	5,52+01	1,48+02	2,12+02	1,69+02	1,36+02	2,74+02	2,99+02	2,87+02
1000	1,44+02	8,79+01	6,84+01	2,06+01	2,90+01	6,66+01	8,37+01	6,55+01	4,97+01	1,07+02	1,54+02	1,65+02



$\bar{\omega} = 150$ , декабрь,  $\Phi = 40^\circ$  ю.ш.,  $\lambda = 30^\circ$  в.д.

Параметр	Концентрация электронов в максимумах ионизированных слоев, $m^{-3}$ , для местного времени, ч											
	0	2	4	6	8	10	12	14	16	18	20	22
NME	3,89+09	4,18+09	1,43+10	8,36+10	1,56+11	2,10+11	2,30+11	2,10+11	1,54+11	8,53+10	1,05+10	4,79+09
NMFI	—	—	—	—	3,39+11	4,00+11	4,20+11	4,00+11	3,39+11	—	—	—
NMF2	4,07+11	3,62+11	3,18+11	5,40+11	9,12+11	1,08+12	1,13+12	1,03+12	9,31+11	8,05+11	7,07+11	5,40+11

Таблица 1577

$\bar{\omega} = 150$ , декабрь,  $\Phi = 40^\circ$  ю.ш.,  $\lambda = 30^\circ$  в.д.

Параметр	Высоты максимумов ионизированных слоев, км, для местного времени, ч											
	0	2	4	6	8	10	12	14	16	18	20	22
HME	101	101	108	110	108	105	103	105	108	111	109	107
NMFI	—	—	—	—	246	254	257	262	248	—	—	—
NMF2	376	386	359	321	329	337	341	344	331	320	347	364

Таблица 1578

$\bar{\omega} = 150$ , декабрь,  $\Phi = 40^\circ$  ю.ш.,  $\lambda = 30^\circ$  в.д.

Высота, км	Концентрация электронов на фиксированных высотах, $m^{-3}$ , для местного времени, ч											
	0	2	4	6	8	10	12	14	16	18	20	22
65	—	—	—	—	9,40+07	1,63+08	1,74+08	1,63+08	9,35+07	5,15+06	—	—
70	—	—	—	—	5,54+08	8,01+08	8,46+08	8,01+08	5,53+08	7,94+07	—	—
80	—	—	1,58+08	—	1,21+09	1,92+09	2,33+09	1,92+09	1,21+09	3,40+08	1,49+08	—
90	7,17+08	6,72+08	1,91+09	4,17+09	1,52+10	3,34+10	5,02+10	3,34+10	1,49+10	3,73+09	1,36+09	6,10+08
100	3,75+09	4,03+09	9,90+09	4,22+10	1,07+11	1,78+11	2,16+11	1,78+11	1,05+11	3,78+10	5,81+09	2,48+09
110	1,89+09	2,07+09	1,40+10	8,36+10	1,54+11	2,02+11	2,17+11	2,02+11	1,53+11	8,44+10	1,04+10	4,19+09
120	1,38+09	1,64+09	8,32+09	6,61+10	1,31+11	1,78+11	2,08+11	1,78+11	1,31+11	7,23+10	5,50+09	9,66+08
130	3,45+09	3,46+09	4,49+09	6,40+10	1,39+11	1,75+11	2,40+11	1,75+11	1,30+11	6,83+10	2,86+09	5,44+08
140	3,93+09	2,91+09	4,30+09	8,37+10	1,70+11	1,74+11	2,55+11	1,74+11	1,32+11	8,46+10	4,15+09	1,56+09
160	1,52+09	1,58+09	9,76+09	1,02+11	1,76+11	1,75+11	2,53+11	1,74+11	1,40+11	1,01+11	1,01+10	2,20+09
180	3,34+09	3,28+09	1,52+10	1,38+11	2,37+11	1,80+11	2,53+11	1,78+11	1,50+11	1,46+11	1,92+10	2,78+09
200	1,11+10	1,01+10	2,19+10	1,62+11	2,45+11	1,90+11	2,56+11	1,87+11	1,64+11	1,90+11	4,05+10	2,78+09
250	5,40+10	4,26+10	8,31+10	3,03+11	3,81+11	4,00+11	3,95+11	3,48+11	3,70+11	4,29+11	2,05+11	5,65+09
300	2,01+11	1,50+11	2,13+11	5,19+11	8,56+11	9,51+11	9,62+11	8,48+11	8,64+11	7,77+11	5,52+11	5,54+10
350	3,87+11	3,27+11	3,17+11	5,11+11	8,85+11	1,07+12	1,13+12	1,02+12	9,01+11	7,43+11	7,05+11	3,30+11
400	3,85+11	3,55+11	2,85+11	3,79+11	6,79+11	8,64+11	9,44+11	8,50+11	7,00+11	5,51+11	5,75+11	4,84+11
500	2,26+11	2,12+11	1,61+11	1,96+11	3,54+11	4,76+11	5,59+11	4,82+11	3,78+11	2,88+11	3,04+11	2,68+11
600	1,27+11	1,19+11	9,32+10	1,10+11	1,92+11	2,62+11	3,20+11	2,73+11	2,13+11	1,62+11	1,67+11	1,48+11
800	4,97+10	4,83+10	3,99+10	4,41+10	7,44+10	1,04+11	1,30+11	1,13+11	8,99+10	7,04+10	6,91+10	5,97+10
1000	3,10+10	3,00+10	2,54+10	2,81+10	4,64+10	6,44+10	8,17+10	7,10+10	5,70+10	4,52+10	4,38+10	3,76+10

$\omega = 150$ , декабрь,  $\varphi = 40^\circ$  ю.ш.,  $\lambda = 30^\circ$  в.д.

Высота, км	Температура электронов на фиксированных высотах, К, для местного времени, ч											
	0	2	4	6	8	10	12	14	16	18	20	22
90	221	221	221	221	221	221	221	221	221	221	221	221
100	204	204	204	204	204	204	204	204	204	204	204	204
110	232	231	231	230	232	233	234	235	236	236	234	232
120	371	369	376	399	428	377	377	377	428	399	376	369
130	470	469	465	498	500	558	558	558	500	498	484	474
140	617	615	609	650	661	719	719	719	661	650	637	623
160	876	920	954	967	1015	1098	1098	1098	1015	967	954	920
180	987	1035	1096	1173	1310	1431	1431	1431	1310	1195	1137	1029
200	1075	1122	1204	1359	1543	1684	1693	1699	1570	1381	1237	1104
250	1186	1233	1359	1743	1927	2027	2078	2098	1970	1591	1277	1211
300	1231	1293	1503	2044	2197	2247	2323	2364	2232	1704	1330	1259
350	1252	1388	1701	2298	2398	2400	2470	2537	2419	1861	1355	1294
400	1330	1487	1888	2513	2594	2562	2615	2705	2600	2051	1435	1391
500	1442	1596	2069	2800	3032	3058	3092	3187	3094	2508	1713	1526
600	1536	1680	2200	3036	3434	3535	3555	3646	3561	2931	1975	1644
800	1654	1785	2367	3275	3699	3812	3830	3920	3836	3200	2307	1827
1000	1767	1885	2526	3493	3917	4030	4048	4138	4055	3418	2623	2005

$\omega = 150$ , декабрь,  $\varphi = 40^\circ$  ю.ш.,  $\lambda = 30^\circ$  в.д.

Высота, км	Эффективная частота соударений электронов на фиксированных высотах, с <sup>-1</sup> , для местного времени, ч											
	0	2	4	6	8	10	12	14	16	18	20	22
65	2,50+07	2,50+07	2,50+07	2,50+07	2,50+07	2,50+07	2,50+07	2,50+07	2,50+07	2,50+07	2,50+07	2,50+07
70	1,16+07	1,16+07	1,16+07	1,16+07	1,16+07	1,16+07	1,16+07	1,16+07	1,16+07	1,16+07	1,16+07	1,16+07
80	2,11+06	2,11+06	2,11+06	2,11+06	2,11+06	2,11+06	2,11+06	2,11+06	2,11+06	2,11+06	2,11+06	2,11+06
90	3,18+05	3,18+05	3,18+05	3,18+05	3,18+05	3,18+05	3,18+05	3,18+05	3,18+05	3,18+05	3,18+05	3,18+05
100	5,17+04	5,17+04	5,17+04	5,17+04	5,17+04	5,17+04	5,17+04	5,17+04	5,17+04	5,17+04	5,17+04	5,17+04
110	1,38+04	1,38+04	1,38+04	1,38+04	1,38+04	1,38+04	1,38+04	1,38+04	1,38+04	1,38+04	1,38+04	1,38+04
120	5,51+03	5,51+03	5,92+03	6,49+03	6,41+03	6,07+03	6,20+03	6,08+03	6,42+03	6,52+03	5,91+03	5,51+03
130	2,31+03	2,32+03	2,43+03	2,71+03	2,91+03	2,91+03	3,14+03	2,93+03	2,92+03	2,76+03	2,45+03	2,32+03
140	1,21+03	1,23+03	1,28+03	1,53+03	1,78+03	1,79+03	2,01+03	1,80+03	1,72+03	1,57+03	1,31+03	1,24+03
160	5,20+02	5,37+02	5,64+02	7,44+02	8,90+02	9,04+02	1,03+03	9,20+02	8,55+02	7,68+02	5,83+02	5,45+02
180	2,66+02	2,72+02	2,99+02	4,83+02	6,05+02	5,46+02	6,25+02	5,58+02	5,27+02	5,14+02	3,26+02	2,75+02
200	1,63+02	1,63+02	1,83+02	3,49+02	4,18+02	3,69+02	4,25+02	3,78+02	3,64+02	3,94+02	2,20+02	1,59+02
250	1,14+02	9,55+01	1,34+02	2,80+02	3,08+02	3,08+02	3,01+02	2,75+02	3,05+02	4,28+02	2,90+02	1,15+02
300	2,66+02	1,89+02	2,13+02	3,23+02	4,73+02	5,09+02	4,93+02	4,30+02	4,73+02	6,20+02	6,32+02	4,14+02
350	4,77+02	3,47+02	2,50+02	2,59+02	4,16+02	5,02+02	5,07+02	4,45+02	4,22+02	5,10+02	7,71+02	6,24+02
400	4,31+02	3,37+02	1,90+02	1,66+02	2,82+02	3,65+02	3,87+02	3,32+02	2,91+02	3,25+02	5,75+02	5,06+02
500	2,23+02	1,80+02	9,31+01	7,23+01	1,16+02	1,53+02	1,77+02	1,46+02	1,20+02	1,25+02	2,32+02	2,44+02
600	1,14+02	9,34+01	4,89+01	3,57+01	5,17+01	6,77+01	8,18+01	6,74+01	5,46+01	5,55+01	1,03+02	1,20+02
800	3,99+01	3,46+01	1,87+01	1,27+01	1,79+01	2,38+01	2,98+01	2,49+01	2,05+01	2,10+01	3,37+01	4,13+01
1000	2,26+01	1,98+01	1,08+01	7,37+00	1,02+01	1,36+01	1,71+01	1,44+01	1,19+01	1,22+01	1,76+01	2,26+01



Таблица 1581

$\omega = 150$ , декабрь,  $\varphi = 40^\circ$  ю.ш.,  $\lambda = 150^\circ$  в.д.

Параметр	Концентрация электронов в максимумах ионизированных слоев, $m^{-3}$ , для местного времени, ч											
	0	2	4	6	8	10	12	14	16	18	20	22
NME	3,89+09	4,18+09	1,43+10	8,36+10	1,56+11	2,10+11	2,30+11	2,10+11	1,54+11	8,53+10	1,05+10	4,79+09
NMF1	—	—	—	—	3,27+11	3,85+11	4,03+11	3,85+11	3,27+11	—	—	—
NMF2	6,58+11	5,91+11	5,22+11	6,58+11	7,32+11	8,34+11	8,54+11	8,48+11	8,43+11	7,99+11	8,00+11	7,66+11

Таблица 1582

$\omega = 150$ , декабрь,  $\varphi = 40^\circ$  ю.ш.,  $\lambda = 150^\circ$  в.д.

Параметр	Высоты максимумов ионизированных слоев, км, для местного времени, ч											
	0	2	4	6	8	10	12	14	16	18	20	22
HME	101	101	108	110	108	105	103	105	108	111	109	107
HMF1	—	—	—	—	217	222	223	227	227	—	—	—
HMF2	370	378	350	297	279	283	285	292	297	302	334	355

Таблица 1583

$\omega = 150$ , декабрь,  $\varphi = 40^\circ$  ю.ш.,  $\lambda = 150^\circ$  в.д.

Высота, км	Концентрация электронов на фиксированных высотах, $m^{-3}$ , для местного времени, ч											
	0	2	4	6	8	10	12	14	16	18	20	22
65	—	—	—	5,00+06	9,40+07	1,63+08	1,74+08	1,63+08	9,35+07	5,15+06	—	—
70	—	—	—	8,12+07	5,54+08	8,01+08	8,46+08	8,01+08	5,53+08	7,94+07	—	—
80	—	—	1,58+08	3,35+08	1,21+09	1,92+09	2,33+09	1,92+09	1,21+09	3,40+08	1,49+08	—
90	7,17+08	6,72+08	1,91+09	4,17+09	1,52+10	3,34+10	5,02+10	3,34+10	1,49+10	3,73+09	1,36+09	6,10+08
100	3,75+09	4,03+09	9,90+09	4,22+10	1,07+11	1,78+11	2,16+11	1,78+11	1,05+11	3,78+10	5,81+09	2,48+09
110	1,89+09	2,07+09	1,40+10	8,36+10	1,54+11	2,02+11	2,17+11	2,02+11	1,53+11	8,44+10	1,04+10	4,19+09
120	1,38+09	1,64+09	8,32+09	6,61+10	1,31+11	1,78+11	2,08+11	1,78+11	1,31+11	7,22+10	5,50+09	9,66+08
130	3,45+09	3,46+09	4,49+09	6,39+10	1,38+11	1,74+11	2,39+11	1,75+11	1,31+11	6,82+10	2,86+09	5,44+08
140	3,93+09	2,91+09	4,30+09	8,34+10	1,70+11	1,73+11	2,54+11	1,75+11	1,37+11	8,44+10	4,15+09	1,56+09
160	1,52+09	1,58+09	9,76+09	1,01+11	1,74+11	1,78+11	2,53+11	1,80+11	1,50+11	1,01+11	1,01+10	2,20+09
180	3,34+09	3,28+09	1,52+10	1,37+11	1,89+11	1,93+11	2,58+11	1,92+11	1,68+11	1,45+11	1,92+10	2,78+09
200	1,62+10	1,29+10	2,22+10	1,68+11	2,35+11	2,51+11	2,69+11	2,27+11	1,94+11	1,93+11	4,09+10	5,95+09
250	9,36+10	7,43+10	1,25+11	4,72+11	6,51+11	7,11+11	7,15+11	6,57+11	6,02+11	5,29+11	2,76+11	1,30+11
300	3,64+11	2,79+11	3,94+11	6,57+11	7,11+11	8,18+11	8,38+11	8,40+11	8,41+11	7,99+11	7,11+11	5,34+11
350	6,40+11	5,56+11	5,22+11	5,41+11	5,46+11	6,56+11	6,94+11	6,91+11	6,91+11	6,58+11	7,76+11	7,65+11
400	6,00+11	5,66+11	4,37+11	3,80+11	4,02+11	4,97+11	5,45+11	5,26+11	5,09+11	4,68+11	5,87+11	6,45+11
500	3,27+11	3,09+11	2,30+11	1,90+11	2,12+11	2,74+11	3,17+11	2,89+11	2,62+11	2,25+11	2,87+11	3,30+11
600	1,66+11	1,58+11	1,19+11	1,01+11	1,17+11	1,55+11	1,85+11	1,66+11	1,46+11	1,22+11	1,48+11	1,66+11
800	5,39+10	5,20+10	4,13+10	3,60+10	4,55+10	6,25+10	7,81+10	6,87+10	5,97+10	4,94+10	5,49+10	5,71+10
1000	2,90+10	2,83+10	2,40+10	2,24+10	2,86+10	3,92+10	4,92+10	4,27+10	3,64+10	2,95+10	3,17+10	3,17+10

$\omega = 150$ , декабрь,  $\varphi = 40^\circ$  ю.ш.,  $\lambda = 150^\circ$  в.д.

Температура электронов на фиксированных высотах, К, для местного времени, ч

Высота, км	0	2	4	6	8	10	12	14	16	18	20	22
90	221	221	221	221	221	221	221	221	221	221	221	221
100	205	205	205	205	205	205	205	205	206	206	205	205
110	234	234	233	233	234	236	237	238	239	239	237	235
120	369	367	373	398	427	378	378	378	427	398	373	367
130	476	474	471	499	500	550	550	550	500	499	489	480
140	624	621	616	645	656	709	709	709	659	657	644	630
160	859	871	919	954	989	1048	1048	1048	989	954	919	871
180	999	992	1069	1156	1252	1346	1346	1346	1252	1170	1101	1015
200	1089	1080	1193	1345	1483	1594	1606	1614	1507	1362	1219	1108
250	1204	1236	1415	1762	1879	1960	2028	2065	1942	1603	1330	1229
300	1252	1368	1633	2118	2291	2343	2436	2488	2347	1864	1350	1311
350	1367	1528	1884	2442	2632	2664	2703	2735	2587	2106	1502	1450
400	1493	1677	2108	2716	2958	2970	2907	2917	2781	2372	1688	1589
500	1637	1821	2312	3019	3366	3330	3261	3313	3296	2825	2034	1766
600	1750	1922	2453	3248	3680	3600	3573	3678	3782	3208	2347	1910
800	1889	2030	2622	3485	3931	3843	3824	3938	4061	3470	2602	2074
1000	2021	2130	2781	3703	4149	4062	4042	4156	4279	3688	2825	2229

 $\omega = 150$ , декабрь,  $\varphi = 40^\circ$  ю.ш.,  $\lambda = 150^\circ$  в.д.Эффективная частота соударений электронов на фиксированных высотах, с<sup>-1</sup>, для местного времени, ч

Высота, км	0	2	4	6	8	10	12	14	16	18	20	22
65	2,50+07	2,50+07	2,50+07	2,50+07	2,50+07	2,50+07	2,50+07	2,50+07	2,50+07	2,50+07	2,50+07	2,50+07
70	1,16+07	1,16+07	1,16+07	1,16+07	1,16+07	1,16+07	1,16+07	1,16+07	1,16+07	1,16+07	1,16+07	1,16+07
80	2,11+06	2,11+06	2,11+06	2,11+06	2,11+06	2,11+06	2,11+06	2,11+06	2,11+06	2,11+06	2,11+06	2,11+06
90	3,18+05	3,18+05	3,18+05	3,18+05	3,18+05	3,18+05	3,18+05	3,18+05	3,18+05	3,18+05	3,18+05	3,18+05
100	5,17+04	5,17+04	5,17+04	5,17+04	5,17+04	5,17+04	5,17+04	5,17+04	5,17+04	5,17+04	5,17+04	5,17+04
110	1,38+04	1,38+04	1,38+04	1,38+04	1,38+04	1,38+04	1,38+04	1,38+04	1,38+04	1,38+04	1,38+04	1,38+04
120	5,37+03	5,37+03	5,79+03	6,41+03	6,35+03	6,03+03	6,16+03	6,04+03	6,36+03	6,44+03	5,79+03	5,37+03
130	2,21+03	2,23+03	2,37+03	2,69+03	2,90+03	2,90+03	3,14+03	2,93+03	2,91+03	2,73+03	2,39+03	2,23+03
140	1,16+03	1,18+03	1,25+03	1,52+03	1,77+03	1,78+03	2,01+03	1,80+03	1,72+03	1,56+03	1,27+03	1,18+03
160	5,15+02	5,16+02	5,52+02	7,43+02	8,90+02	9,07+02	1,03+03	9,26+02	8,72+02	7,67+02	5,70+02	5,24+02
180	2,70+02	2,65+02	2,96+02	4,84+02	5,56+02	5,63+02	6,40+02	5,75+02	5,51+02	5,16+02	3,22+02	2,74+02
200	1,73+02	1,65+02	1,84+02	3,58+02	4,18+02	4,27+02	4,46+02	4,16+02	3,96+02	4,01+02	2,21+02	1,61+02
250	1,64+02	1,35+02	1,73+02	4,01+02	4,96+02	5,12+02	4,98+02	4,57+02	4,56+02	5,09+02	3,58+02	2,07+02
300	4,59+02	3,13+02	3,39+02	3,85+02	3,74+02	4,16+02	4,06+02	3,98+02	4,31+02	5,61+02	7,91+02	6,23+02
350	6,90+02	5,08+02	3,51+02	2,51+02	2,28+02	2,69+02	2,79+02	2,74+02	2,97+02	3,78+02	7,26+02	7,54+02
400	5,65+02	4,48+02	2,47+02	1,49+02	1,39+02	1,71+02	1,93+02	1,86+02	1,94+02	2,24+02	4,60+02	5,53+02
500	2,67+02	2,15+02	1,12+02	6,26+01	5,96+01	7,82+01	9,34+01	8,35+01	7,64+01	8,22+01	1,70+02	2,41+02
600	1,23+02	1,01+02	5,29+01	2,97+01	2,85+01	3,91+01	4,72+01	4,05+01	3,44+01	3,66+01	7,06+01	1,08+02
800	3,55+01	3,07+01	1,66+01	9,46+00	1,00+01	1,42+01	1,79+01	1,51+01	1,25+01	1,31+01	2,24+01	3,26+01
1000	1,72+01	1,56+01	8,84+00	5,36+00	5,77+00	8,18+00	1,03+01	8,61+00	7,03+00	7,12+00	1,14+01	1,63+01



Таблица 1586

$\bar{\omega} = 150$ , декабрь,  $\varphi = 40^\circ$  ю.ш.,  $\lambda = 90^\circ$  з.д.

Параметр	Концентрация электронов в максимумах ионизированных слоев, м <sup>-3</sup> , для местного времени, ч											
	0	2	4	6	8	10	12	14	16	18	20	22
NME	3,89+09	4,18+09	1,43+10	8,36+10	1,56+11	2,10+11	2,30+11	2,10+11	1,54+11	8,53+10	1,05+10	4,79+09
NMF1	—	—	—	—	3,59+11	4,19+11	4,39+11	4,19+11	3,59+11	—	—	—
NMF2	1,19+12	9,85+11	9,00+11	1,01+12	1,31+12	1,45+12	1,67+12	1,59+12	1,33+12	1,18+12	1,12+12	1,22+12

Таблица 1587

$\bar{\omega} = 150$ , декабрь,  $\varphi = 40^\circ$  ю.ш.,  $\lambda = 90^\circ$  з.д.

Параметр	Высоты максимумов ионизированных слоев, км, для местного времени, ч											
	0	2	4	6	8	10	12	14	16	18	20	22
HME	101	101	108	110	108	105	103	105	108	111	109	107
HMF1	—	—	—	—	231	243	238	236	232	—	—	—
HMF2	384	388	368	329	331	346	343	340	334	334	367	386

Таблица 1588

$\bar{\omega} = 150$ , декабрь,  $\varphi = 40^\circ$  ю.ш.,  $\lambda = 90^\circ$  з.д.

Высо- та, км	Концентрация электронов на фиксированных высотах, м <sup>-3</sup> , для местного времени, ч											
	0	2	4	6	8	10	12	14	16	18	20	22
65	—	—	—	—	9,40+07	1,63+08	1,74+08	1,63+08	9,35+07	5,15+06	—	—
70	—	—	—	8,12+07	5,54+08	8,01+08	8,46+08	8,01+08	5,53+08	7,94+07	—	—
80	—	—	1,58+08	3,35+08	1,21+09	1,92+09	2,33+09	1,92+09	1,21+09	3,40+08	1,49+08	—
90	7,17+08	6,72+08	1,91+09	4,17+09	1,52+10	3,34+10	5,02+10	3,34+10	1,49+10	3,73+09	1,36+09	6,10+08
100	3,75+09	4,03+09	9,90+09	4,22+10	1,07+11	1,78+11	2,16+11	1,78+11	1,05+11	3,78+10	1,36+09	2,48+09
110	1,89+09	2,07+09	1,40+10	8,36+10	1,54+11	2,02+11	2,17+11	2,02+11	1,53+11	8,44+10	1,04+10	4,19+09
120	1,38+09	1,64+09	8,32+09	6,62+10	1,31+11	1,78+11	2,08+11	1,78+11	1,31+11	7,24+10	5,50+09	9,66+08
130	3,45+09	3,46+09	4,49+09	6,42+10	1,39+11	1,76+11	2,41+11	1,76+11	1,24+11	6,85+10	2,86+09	5,44+08
140	3,93+09	2,91+09	4,30+09	8,39+10	1,71+11	1,75+11	2,56+11	1,75+11	1,21+11	8,49+10	4,15+09	1,56+09
160	1,52+09	1,58+09	9,76+09	1,02+11	1,77+11	1,76+11	2,55+11	1,77+11	1,19+11	1,01+11	1,01+10	2,20+09
180	3,34+09	3,28+09	1,52+10	1,39+11	2,39+11	1,82+11	2,56+11	1,83+11	1,24+11	1,47+11	1,92+10	2,78+09
200	2,15+10	1,32+10	2,21+10	1,68+11	2,58+11	1,94+11	2,59+11	1,96+11	1,42+11	1,95+11	4,07+10	5,65+09
250	1,26+11	9,79+10	1,32+11	5,08+11	7,26+11	5,52+11	7,05+11	7,45+11	7,05+11	5,50+11	2,26+11	5,69+10
300	5,06+11	3,93+11	5,56+11	9,43+11	1,24+12	1,29+12	1,52+12	1,47+12	1,25+12	1,07+12	7,04+11	4,92+11
350	1,09+12	8,77+11	8,83+11	9,78+11	1,27+12	1,45+12	1,67+12	1,57+12	1,30+12	1,16+12	1,10+12	1,10+12
400	1,16+12	9,73+11	8,37+11	7,58+11	1,01+12	1,24+12	1,44+12	1,32+12	1,06+12	9,26+11	1,03+12	1,20+12
500	6,46+11	5,59+11	4,48+11	3,74+11	5,33+11	7,17+11	8,95+11	7,96+11	6,33+11	5,46+11	5,89+11	6,85+11
600	3,24+11	2,87+11	2,38+11	2,05+11	2,87+11	3,90+11	4,89+11	4,34+11	3,52+11	3,07+11	3,28+11	3,59+11
800	1,17+11	1,12+11	9,79+10	8,26+10	1,12+11	1,52+11	1,86+11	1,68+11	1,42+11	1,27+11	1,32+11	1,34+11
1000	7,69+10	7,27+10	6,28+10	5,22+10	6,99+10	9,47+10	1,16+11	1,06+11	9,17+10	8,40+10	8,77+10	8,87+10

$\omega = 150$ , декабрь,  $\varphi = 40^\circ$  ю.ш.,  $\lambda = 90^\circ$  з.д.

Высота, км	Температура электронов на фиксированных высотах, К, для местного времени, ч											
	0	2	4	6	8	10	12	14	16	18	20	22
90	221	221	221	221	221	221	221	221	221	221	221	221
100	202	202	202	202	202	202	203	203	203	202	202	202
110	229	228	228	227	229	230	232	233	233	231	231	229
120	360	359	369	394	424	377	377	424	394	369	369	359
130	465	463	460	498	502	552	552	502	498	478	469	469
140	610	608	602	620	648	692	692	648	643	630	616	616
160	840	848	840	881	980	1053	1053	980	902	878	851	851
180	975	994	954	1129	1289	1383	1383	1290	1164	1095	991	991
200	1070	1094	1035	1346	1510	1624	1615	1530	1351	1223	1081	1081
250	1168	1179	1135	1769	1707	1810	1648	1525	1383	1259	1194	1194
300	1211	1199	1175	2048	1810	1855	1537	1387	1379	1310	1238	1238
350	1230	1218	1193	2140	1859	1658	1372	1413	1405	1332	1258	1258
400	1240	1227	1202	2187	1988	1570	1385	1426	1418	1344	1268	1268
500	1297	1235	1233	2450	2495	1755	1597	1735	1702	1353	1298	1298
600	1366	1247	1422	2727	2987	2140	1932	2103	2051	1585	1357	1357
800	1469	1343	1601	2972	3267	2505	2408	2646	2384	1862	1458	1458
1000	1569	1443	1762	3190	3485	2834	2868	3173	2684	2122	1558	1558

 $\omega = 150$ , декабрь,  $\varphi = 40^\circ$  ю.ш.,  $\lambda = 90^\circ$  з.д.

Высота, км	Эффективная частота соударений электронов на фиксированных высотах, с <sup>-1</sup> , для местного времени, ч											
	0	2	4	6	8	10	12	14	16	18	20	22
65	2,50+07	2,50+07	2,50+07	2,50+07	2,50+07	2,50+07	2,50+07	2,50+07	2,50+07	2,50+07	2,50+07	2,50+07
70	1,16+07	1,16+07	1,16+07	1,16+07	1,16+07	1,16+07	1,16+07	1,16+07	1,16+07	1,16+07	1,16+07	1,16+07
80	2,11+06	2,11+06	2,11+06	2,11+06	2,11+06	2,11+06	2,11+06	2,11+06	2,11+06	2,11+06	2,11+06	2,11+06
90	3,18+05	3,18+05	3,18+05	3,18+05	3,18+05	3,18+05	3,18+05	3,18+05	3,18+05	3,18+05	3,18+05	3,18+05
100	5,17+04	5,17+04	5,17+04	5,17+04	5,17+04	5,17+04	5,17+04	5,17+04	5,17+04	5,17+04	5,17+04	5,17+04
110	1,38+04	1,38+04	1,38+04	1,38+04	1,38+04	1,38+04	1,38+04	1,38+04	1,38+04	1,38+04	1,38+04	1,38+04
120	5,68+03	5,68+03	6,06+03	6,72+03	6,65+03	6,29+03	6,30+03	6,66+03	6,76+03	6,06+03	5,68+03	5,68+03
130	2,28+03	2,28+03	2,41+03	2,76+03	2,98+03	2,97+03	2,99+03	2,98+03	2,81+03	2,43+03	2,28+03	2,28+03
140	1,17+03	1,16+03	1,22+03	1,53+03	1,81+03	1,81+03	1,83+03	1,71+03	1,57+03	1,24+03	1,17+03	1,17+03
160	5,15+02	5,15+02	5,26+02	7,44+02	9,05+02	1,05+03	9,34+02	8,28+02	7,70+02	5,61+02	5,24+02	5,24+02
180	2,69+02	2,69+02	2,81+02	4,93+02	6,17+02	6,40+02	5,71+02	5,04+02	5,23+02	3,25+02	2,73+02	2,73+02
200	1,82+02	1,68+02	1,77+02	3,61+02	4,39+02	4,38+02	3,94+02	3,50+02	4,07+02	2,23+02	1,60+02	1,60+02
250	2,14+02	1,73+02	2,26+02	4,26+02	6,17+02	4,55+02	6,71+02	7,06+02	6,35+02	3,22+02	1,19+02	1,19+02
300	6,63+02	5,25+02	7,59+02	5,70+02	8,94+02	8,93+02	1,34+03	1,33+03	1,15+03	8,20+02	6,25+02	6,25+02
350	1,37+03	1,12+03	1,16+03	5,42+02	8,67+02	1,07+03	1,68+03	1,33+03	1,19+03	1,23+03	1,34+03	1,34+03
400	1,44+03	1,22+03	1,09+03	4,03+02	6,22+02	1,08+03	1,39+03	1,07+03	1,19+03	1,13+03	1,44+03	1,44+03
500	7,47+02	6,96+02	5,59+02	1,67+02	2,32+02	4,01+02	6,74+02	4,74+02	4,21+02	6,39+02	7,92+02	7,92+02
600	3,47+02	3,52+02	2,40+02	7,78+01	9,53+01	1,59+02	2,76+02	1,97+02	1,79+02	2,81+02	3,88+02	3,88+02
800	1,12+02	1,22+02	8,26+01	2,75+01	3,23+01	5,28+01	7,66+01	5,62+01	5,90+01	8,87+01	1,30+02	1,30+02
1000	6,69+01	7,17+01	4,59+01	1,56+01	1,83+01	2,94+01	3,72+01	2,77+01	3,26+01	4,84+01	7,78+01	7,78+01



Таблица 1591

$\bar{\omega} = 150$ , декабрь,  $\Phi = 60^\circ$  ю.ш.,  $\lambda = 30^\circ$  в.д.

Концентрация электронов в максимумах ионизированных слоев,  $m^{-3}$ , для местного времени, ч

Параметр	0	2	4	6	8	10	12	14	16	18	20	22
NME	1,82+10	2,48+10	5,49+10	1,12+11	1,55+11	1,85+11	1,97+11	1,87+11	1,54+11	1,12+11	5,16+10	2,12+10
NMFI	—	—	—	—	3,29+11	3,72+11	3,86+11	3,72+11	3,29+11	—	—	—
NMF2	5,25+11	4,61+11	3,78+11	6,51+11	6,51+11	6,51+11	6,37+11	6,81+11	6,81+11	5,93+11	6,66+11	6,08+11

Таблица 1592

$\bar{\omega} = 150$ , декабрь,  $\Phi = 60^\circ$  ю.ш.,  $\lambda = 30^\circ$  в.д.

Высоты максимумов ионизированных слоев, км, для местного времени, ч

Параметр	0	2	4	6	8	10	12	14	16	18	20	22
HME	110	112	116	115	112	111	110	111	112	115	117	112
HMFI	—	—	—	—	263	264	272	279	268	—	—	—
HMF2	356	361	338	337	332	327	333	348	340	324	334	344

Таблица 1593

$\bar{\omega} = 150$ , декабрь,  $\Phi = 60^\circ$  ю.ш.,  $\lambda = 30^\circ$  в.д.

Концентрация электронов на фиксированных высотах,  $m^{-3}$ , для местного времени, ч

Высота, км	0	2	4	6	8	10	12	14	16	18	20	22
65	—	—	—	—	—	—	—	—	—	—	—	—
70	—	—	—	—	—	—	—	—	—	—	—	—
80	3,78+08	4,47+08	9,77+08	1,73+09	4,89+09	6,90+09	7,34+09	6,89+09	4,89+09	1,74+09	9,54+08	4,41+08
90	4,06+09	4,63+09	4,48+09	5,83+09	1,53+10	2,07+10	2,32+10	2,07+10	1,52+10	5,77+09	4,15+09	3,97+09
100	1,26+10	1,59+10	1,90+10	3,57+10	7,59+10	1,02+11	1,15+11	1,03+11	7,49+10	3,41+10	1,67+10	1,24+10
110	1,82+10	2,44+10	4,77+10	9,97+10	1,52+11	1,85+11	1,97+11	1,86+11	1,51+11	9,82+10	4,29+10	2,07+10
120	1,44+10	2,20+10	5,31+10	1,06+11	1,45+11	1,73+11	1,82+11	1,72+11	1,45+11	1,07+11	5,08+10	1,80+10
130	9,86+09	1,73+10	4,57+10	9,39+10	1,37+11	1,66+11	1,73+11	1,66+11	1,37+11	9,41+10	4,52+10	1,40+10
140	9,37+09	1,63+10	4,73+10	1,06+11	1,36+11	1,67+11	1,70+11	1,67+11	1,35+11	1,06+11	4,68+10	1,54+10
160	1,50+10	2,24+10	6,06+10	1,37+11	1,36+11	1,72+11	1,66+11	1,70+11	1,34+11	1,42+11	5,91+10	2,26+10
180	1,96+10	3,23+10	7,94+10	1,81+11	1,39+11	1,79+11	1,66+11	1,75+11	1,36+11	1,94+11	8,79+10	3,57+10
200	2,54+10	4,83+10	1,00+11	2,06+11	1,47+11	1,89+11	1,72+11	1,83+11	1,42+11	2,23+11	1,27+11	6,03+10
250	8,66+10	1,21+11	1,78+11	3,22+11	2,71+11	3,02+11	2,71+11	2,30+11	2,45+11	3,27+11	2,87+11	1,93+11
300	3,61+11	3,00+11	3,24+11	5,68+11	5,88+11	6,06+11	5,69+11	5,33+11	5,75+11	5,61+11	5,93+11	4,90+11
350	5,24+11	4,57+11	3,73+11	6,44+11	6,38+11	6,29+11	6,23+11	6,80+11	6,73+11	5,59+11	6,48+11	6,03+11
400	4,62+11	4,15+11	3,07+11	5,16+11	5,09+11	5,04+11	5,15+11	5,80+11	5,50+11	4,33+11	5,17+11	5,01+11
500	2,86+11	2,53+11	1,84+11	2,88+11	2,93+11	3,00+11	3,17+11	3,42+11	3,10+11	2,34+11	2,88+11	2,93+11
600	1,63+11	1,44+11	1,05+11	1,56+11	1,66+11	1,77+11	1,95+11	2,03+11	1,78+11	1,33+11	1,60+11	1,64+11
800	5,62+10	5,02+10	3,78+10	5,38+10	6,29+10	7,27+10	8,51+10	8,44+10	7,25+10	5,37+10	6,05+10	5,89+10
1000	3,02+10	2,75+10	2,22+10	3,17+10	3,81+10	4,50+10	5,31+10	5,05+10	4,26+10	3,14+10	3,45+10	3,28+10

$\omega = 150$ , декабрь,  $\Phi = 60^\circ$  ю.ш.,  $\lambda = 30^\circ$  в.д.

Температура электронов на фиксированных высотах, К, для местного времени, ч

Высота, км	Температура электронов на фиксированных высотах, К, для местного времени, ч											
	0	2	4	6	8	10	12	14	16	18	20	22
90	221	221	221	221	221	221	221	221	221	221	221	221
100	208	208	208	208	208	208	208	208	208	208	208	208
110	242	241	241	241	242	243	244	244	244	244	243	242
120	353	352	351	351	353	358	359	361	361	361	358	354
130	496	495	492	492	496	504	507	510	510	510	504	499
140	651	649	646	645	651	664	668	672	672	672	664	655
160	903	918	982	1003	1009	1018	1016	1009	1003	982	982	918
180	1060	1057	1191	1237	1285	1307	1302	1285	1277	1256	1256	1071
200	1163	1155	1339	1437	1519	1565	1566	1544	1477	1393	1393	1176
250	1299	1290	1484	1800	1920	2021	2040	1964	1644	1358	1358	1317
300	1358	1347	1560	2052	2196	2310	2351	2234	1725	1377	1377	1377
350	1385	1374	1731	2245	2401	2472	2540	2423	1900	1452	1452	1405
400	1399	1466	1915	2419	2597	2620	2710	2605	2151	1467	1467	1420
500	1421	1584	2097	2747	3037	3095	3190	3099	2582	1717	1717	1432
600	1527	1680	2228	3044	3439	3556	3647	3567	2946	1979	1979	1614
800	1702	1841	2395	3292	3704	3831	3921	3843	3205	2310	2310	1865
1000	1874	2000	2553	3510	3922	4049	4139	4061	3423	2625	2625	2102

 $\omega = 150$ , декабрь,  $\Phi = 60^\circ$  ю.ш.,  $\lambda = 30^\circ$  в.д.Эффективная частота соударений электронов на фиксированных высотах, с<sup>-1</sup>, для местного времени, ч

Высота, км	Эффективная частота соударений электронов на фиксированных высотах, с <sup>-1</sup> , для местного времени, ч											
	0	2	4	6	8	10	12	14	16	18	20	22
65	2,89+07	2,89+07	2,89+07	2,89+07	2,89+07	2,89+07	2,89+07	2,89+07	2,89+07	2,89+07	2,89+07	2,89+07
70	1,32+07	1,32+07	1,32+07	1,32+07	1,32+07	1,32+07	1,32+07	1,32+07	1,32+07	1,32+07	1,32+07	1,32+07
80	2,36+06	2,36+06	2,36+06	2,36+06	2,36+06	2,36+06	2,36+06	2,36+06	2,36+06	2,36+06	2,36+06	2,36+06
90	3,09+05	3,09+05	3,09+05	3,09+05	3,09+05	3,09+05	3,09+05	3,09+05	3,09+05	3,09+05	3,09+05	3,09+05
100	4,12+04	4,12+04	4,12+04	4,12+04	4,12+04	4,12+04	4,12+04	4,12+04	4,12+04	4,12+04	4,12+04	4,12+04
110	1,38+04	1,38+04	1,38+04	1,38+04	1,38+04	1,38+04	1,38+04	1,38+04	1,38+04	1,38+04	1,38+04	1,38+04
120	5,46+03	5,61+03	5,96+03	6,32+03	6,31+03	6,22+03	6,23+03	6,32+03	6,32+03	5,96+03	5,96+03	5,60+03
130	4,34+03	2,42+03	2,61+03	2,82+03	2,93+03	3,00+03	2,99+03	2,95+03	2,84+03	2,62+03	2,62+03	2,42+03
140	1,27+03	1,32+03	1,46+03	1,65+03	1,73+03	1,82+03	1,82+03	1,75+03	1,67+03	1,47+03	1,47+03	1,32+03
160	5,90+02	6,09+02	7,02+02	8,44+02	8,51+02	9,11+02	9,23+02	8,62+02	8,68+02	7,11+02	7,11+02	6,14+02
180	3,27+02	3,44+02	4,25+02	5,59+02	5,15+02	5,54+02	5,68+02	5,24+02	5,87+02	4,51+02	4,51+02	3,55+02
200	2,05+02	2,34+02	2,97+02	4,04+02	3,48+02	3,76+02	3,89+02	3,55+02	4,29+02	3,33+02	3,33+02	2,54+02
250	1,52+02	1,91+02	2,23+02	2,92+02	2,45+02	2,40+02	2,16+02	2,32+02	3,33+02	3,66+02	3,66+02	2,71+02
300	4,08+02	3,45+02	3,03+02	3,54+02	3,35+02	3,07+02	2,84+02	3,26+02	4,49+02	6,17+02	6,17+02	5,37+02
350	5,56+02	4,92+02	2,88+02	3,36+02	3,04+02	2,86+02	3,00+02	3,18+02	3,75+02	6,41+02	6,41+02	6,26+02
400	4,79+02	4,02+02	2,01+02	2,39+02	2,12+02	2,13+02	2,28+02	2,29+02	2,39+02	5,00+02	5,00+02	5,09+02
500	2,89+02	2,18+02	1,04+02	1,09+02	9,58+01	1,01+02	1,04+02	9,84+01	9,74+01	2,19+02	2,19+02	2,93+02
600	1,48+02	1,13+02	5,41+01	5,03+01	4,48+01	5,01+01	5,02+01	4,57+01	4,51+01	9,86+01	9,86+01	1,37+02
800	4,32+01	3,44+01	1,75+01	1,54+01	1,51+01	1,94+01	1,86+01	1,65+01	1,60+01	2,94+01	2,94+01	3,95+01
1000	2,01+01	1,66+01	9,29+00	8,25+00	8,38+00	9,50+00	1,02+01	8,89+00	8,46+00	1,38+01	1,38+01	1,84+01



Таблица 1596

$\bar{\omega} = 150$ , декабрь,  $\varphi = 60^\circ$  ю. ш.,  $\lambda = 150^\circ$  в. д.

Параметр	Концентрация электронов в максимумах ионизированных слоев, $m^{-3}$ , для местного времени, ч											
	0	2	4	6	8	10	12	14	16	18	20	22
NME	1,77+11	2,63+11	3,24+11	3,60+11	1,67+11	1,91+11	2,00+11	1,91+11	3,29+11	3,57+11	2,80+11	1,74+11
NMFI	—	—	—	—	2,74+11	2,99+11	3,07+11	2,99+11	2,74+11	—	—	—
NMF2	4,81+11	3,23+11	3,87+11	4,78+11	4,70+11	5,19+11	5,29+11	5,27+11	5,21+11	5,06+11	4,78+11	5,31+11

Таблица 1597

$\bar{\omega} = 150$ , декабрь,  $\varphi = 60^\circ$  ю. ш.,  $\lambda = 150^\circ$  в. д.

Параметр	Высоты максимумов ионизированных слоев, км для местного времени, ч											
	0	2	4	6	8	10	12	14	15	18	20	22
HME	114	113	113	113	113	112	111	112	113	113	113	114
HMFI	—	—	—	—	219	218	222	219	215	—	—	—
HMF2	301	307	307	292	268	269	273	270	269	279	284	292

Таблица 1598

$\bar{\omega} = 150$ , декабрь,  $\varphi = 60^\circ$  ю. ш.,  $\lambda = 150^\circ$  в. д.

Высота, км	Концентрация электронов на фиксированных высотах, $m^{-3}$ , для местного времени, ч											
	0	2	4	6	8	10	12	14	16	18	20	22
65	—	—	—	—	—	—	—	—	—	—	—	—
70	—	—	—	—	—	—	—	—	—	—	—	—
80	1,58+10	2,49+10	3,10+10	3,36+10	1,11+10	2,40+10	2,88+10	2,40+10	2,95+10	3,33+10	2,63+10	1,54+10
90	5,15+10	7,90+10	9,78+10	1,07+11	5,79+10	7,91+10	8,50+10	7,91+10	1,04+11	1,06+11	8,37+10	5,05+10
100	1,19+11	1,82+11	2,25+11	2,45+11	1,23+11	1,45+11	1,55+11	1,45+11	2,33+11	2,44+11	1,92+11	1,17+11
110	1,72+11	2,59+11	3,20+11	3,53+11	1,65+11	1,89+11	2,00+11	1,89+11	3,25+11	3,50+11	2,75+11	1,69+11
120	1,69+11	2,45+11	3,01+11	3,38+11	1,66+11	1,85+11	1,94+11	1,85+11	3,09+11	3,36+11	2,61+11	1,66+11
130	1,42+11	1,97+11	2,39+11	2,72+11	1,63+11	1,77+11	1,86+11	1,78+11	2,60+11	2,70+11	2,11+11	1,40+11
140	1,21+11	1,61+11	1,93+11	2,25+11	1,62+11	1,77+11	1,84+11	1,78+11	2,38+11	2,24+11	1,73+11	1,20+11
160	9,77+10	1,21+11	1,46+11	1,99+11	1,65+11	1,79+11	1,86+11	1,82+11	2,36+11	1,99+11	1,35+11	9,81+10
180	8,43+10	1,02+11	1,34+11	2,17+11	1,72+11	1,87+11	1,92+11	1,90+11	2,49+11	2,16+11	1,28+11	8,81+10
200	8,49+10	9,66+10	1,48+11	2,36+11	1,93+11	2,10+11	2,08+11	2,09+11	2,67+11	2,42+11	1,48+11	9,01+10
250	3,07+11	1,87+11	2,38+11	3,62+11	4,49+11	4,94+11	4,90+11	4,97+11	4,95+11	4,46+11	4,00+11	3,93+11
300	4,81+11	3,21+11	3,86+11	4,75+11	4,40+11	4,87+11	5,02+11	4,94+11	4,84+11	4,86+11	4,65+11	5,26+11
350	4,24+11	2,85+11	3,45+11	3,99+11	3,51+11	3,92+11	4,09+11	4,00+11	3,91+11	3,95+11	3,86+11	4,50+11
400	3,54+11	2,29+11	2,76+11	3,14+11	2,80+11	3,12+11	3,26+11	3,17+11	3,07+11	3,11+11	3,11+11	3,69+11
500	2,33+11	1,46+11	1,75+11	1,91+11	1,72+11	1,94+11	2,07+11	1,98+11	1,88+11	1,87+11	1,92+11	2,32+11
600	1,41+11	8,92+10	1,07+11	1,11+11	1,01+11	1,16+11	1,27+11	1,20+11	1,14+11	1,12+11	1,16+11	1,38+11
800	5,07+10	3,32+10	3,96+10	4,23+10	4,37+10	5,29+10	6,04+10	5,56+10	5,10+10	4,76+10	4,67+10	5,25+10
1000	3,06+10	1,97+10	2,32+10	2,62+10	2,76+10	3,38+10	3,87+10	3,53+10	3,20+10	2,92+10	2,85+10	3,22+10

$\varpi = 150$ , декабрь,  $\varphi = 60^\circ$  ю. ш.,  $\lambda = 150^\circ$  в. д.

Высота, км	Температура электронов на фиксированных высотах, К, для местного времени, ч											
	0	2	4	6	8	10	12	14	16	18	20	22
90	537	581	661	694	700	701	701	700	694	661	581	
100	638	663	709	728	731	732	732	731	728	709	663	
110	684	707	748	765	768	769	769	768	765	748	707	
120	717	742	788	807	811	811	811	811	807	788	742	
130	761	789	840	861	865	866	866	865	861	840	789	
140	977	1015	1083	1077	1082	1083	1083	1082	1077	1083	1015	
160	1183	1241	1350	1355	1361	1351	1354	1353	1345	1345	1240	
180	1388	1457	1585	1601	1606	1574	1584	1584	1574	1573	1453	
200	1901	1953	2060	2097	2088	1969	2004	2008	2001	2017	1940	
250	2413	2429	2478	2507	2478	2289	2333	2336	2344	2403	2405	
300	2911	2891	2868	2829	2781	2595	2597	2591	2637	2773	2856	
350	3299	3251	3169	3059	3001	2849	2807	2790	2863	3061	3207	
400	3448	3389	3292	3180	3152	3064	3039	3010	3022	3173	3342	
500	3468	3409	3318	3236	3244	3209	3219	3182	3119	3193	3362	
600	3617	3558	3468	3446	3459	3433	3448	3410	3335	3342	3511	
800	3776	3717	3626	3664	3677	3651	3666	3629	3553	3500	3670	
1000												

Таблица 1600

 $\varpi = 150$ , декабрь,  $\varphi = 60^\circ$  ю. ш.,  $\lambda = 150^\circ$  в. д.

Высота, км	Эффективная частота соударений электронов на фиксированных высотах, с <sup>-1</sup> , для местного времени, ч											
	0	2	4	6	8	10	12	14	16	18	20	22
65	2,89+07	2,89+07	2,89+07	2,89+07	2,89+07	2,89+07	2,89+07	2,89+07	2,89+07	2,89+07	2,89+07	2,89+07
70	1,32+07	1,32+07	1,32+07	1,32+07	1,32+07	1,32+07	1,32+07	1,32+07	1,32+07	1,32+07	1,32+07	1,32+07
80	2,36+06	2,36+06	2,36+06	2,36+06	2,36+06	2,36+06	2,36+06	2,36+06	2,36+06	2,36+06	2,36+06	2,36+06
90	3,09+05	3,09+05	3,09+05	3,09+05	3,09+05	3,09+05	3,09+05	3,09+05	3,09+05	3,09+05	3,09+05	3,09+05
100	4,12+04	4,12+04	4,12+04	4,12+04	4,12+04	4,12+04	4,12+04	4,12+04	4,12+04	4,12+04	4,12+04	4,12+04
110	1,38+04	1,38+04	1,38+04	1,38+04	1,38+04	1,38+04	1,38+04	1,38+04	1,38+04	1,38+04	1,38+04	1,38+04
120	6,31+03	6,67+03	7,06+03	7,26+03	6,84+03	6,90+03	6,90+03	7,21+03	7,25+03	6,96+03	6,45+03	6,45+03
130	2,92+03	3,12+03	3,31+03	3,43+03	3,19+03	3,24+03	3,25+03	3,44+03	3,45+03	3,25+03	2,97+03	2,97+03
140	1,69+03	1,81+03	1,92+03	2,01+03	1,89+03	1,93+03	1,94+03	2,07+03	2,03+03	1,89+03	1,71+03	1,71+03
160	7,93+02	8,39+02	8,91+02	9,76+02	9,33+02	9,60+02	9,74+02	1,06+03	9,92+02	8,87+02	8,06+02	8,06+02
180	4,49+02	4,73+02	5,14+02	6,09+02	5,68+02	5,88+02	6,00+02	6,64+02	6,24+02	5,19+02	4,61+02	4,61+02
200	2,93+02	3,03+02	3,48+02	4,25+02	3,95+02	4,15+02	4,21+02	4,71+02	4,46+02	3,58+02	3,01+02	3,01+02
250	2,71+02	1,88+02	2,10+02	2,79+02	2,33+02	3,71+02	3,84+02	3,83+02	3,51+02	3,17+02	3,22+02	3,22+02
300	2,47+02	1,72+02	1,96+02	2,32+02	2,23+02	2,56+02	2,70+02	2,66+02	2,64+02	2,44+02	2,70+02	2,70+02
350	1,57+02	1,10+02	1,32+02	1,55+02	1,42+02	1,65+02	1,78+02	1,75+02	1,71+02	1,56+02	1,71+02	1,71+02
400	1,06+02	7,18+01	8,82+01	1,05+02	9,72+01	1,12+02	1,21+02	1,19+02	1,16+02	1,05+02	1,15+02	1,15+02
500	6,32+01	4,10+01	5,10+01	5,85+01	5,37+01	6,13+01	6,53+01	6,32+01	6,22+01	5,94+01	6,61+01	6,61+01
600	3,75+01	2,45+01	3,04+01	3,29+01	3,00+01	3,40+01	3,59+01	3,46+01	3,51+01	3,49+01	3,86+01	3,86+01
800	1,26+01	8,47+00	1,05+01	1,13+01	1,16+01	1,39+01	1,49+01	1,39+01	1,34+01	1,31+01	1,37+01	1,37+01
1000	7,13+00	4,71+00	5,73+00	6,37+00	6,68+00	8,09+00	8,59+00	7,90+00	7,46+00	7,45+00	7,83+00	7,83+00



Таблица 1601

$\bar{\omega} = 150$ , декабрь,  $\varphi = 60^\circ$  ю. ш.,  $\lambda = 90^\circ$  з. д.

Параметр	Концентрация электронов в максимумах ионизированных слоев, м <sup>-3</sup> , для местного времени, ч											
	0	2	4	6	8	10	12	14	16	18	20	22
NME	1,23+10	1,98+10	5,08+10	1,02+11	1,49+11	1,84+11	1,96+11	1,84+11	1,48+11	1,03+11	4,48+10	1,42+10
NMFI	—	—	—	—	3,36+11	3,79+11	3,94+11	3,79+11	3,36+11	—	—	—
NMF2	8,75+11	8,26+11	7,31+11	7,53+11	8,20+11	8,45+11	8,09+11	7,57+11	7,36+11	7,88+11	8,97+11	9,51+11

Таблица 1602

$\bar{\omega} = 150$ , декабрь,  $\varphi = 60^\circ$  ю. ш.,  $\lambda = 90^\circ$  з. д.

Параметр	Высоты максимумов ионизированных слоев, км, для местного времени, ч											
	0	2	4	6	8	10	12	14	16	18	20	22
NME	107	109	112	110	108	107	106	107	108	110	114	110
NMFI	—	—	—	—	258	264	264	263	258	—	—	—
NMF2	374	387	376	347	338	339	336	333	330	335	357	370

Таблица 1603

$\bar{\omega} = 150$ , декабрь,  $\varphi = 60^\circ$  ю. ш.,  $\lambda = 90^\circ$  з. д.

Высота, км	Концентрация электронов на фиксированных высотах, м <sup>-3</sup> , для местного времени, ч											
	0	2	4	6	8	10	12	14	16	18	20	22
65	—	—	—	1,33+07	7,76+07	1,35+08	1,48+08	1,35+08	7,76+07	1,37+07	—	—
70	—	—	—	1,19+08	4,98+08	7,12+08	7,60+08	7,11+08	4,95+08	1,16+08	—	—
80	1,51+08	1,74+08	3,59+08	3,99+08	1,11+09	1,53+09	1,70+09	1,53+09	1,11+09	4,04+08	3,39+08	1,72+08
90	1,80+09	2,15+09	2,51+09	5,19+09	1,37+10	2,21+10	2,67+10	2,20+10	1,34+10	4,78+09	2,05+09	1,59+09
100	8,80+09	1,28+10	1,97+10	5,20+10	1,00+11	1,40+11	1,57+11	1,39+11	9,80+10	4,87+10	1,53+10	7,81+09
110	1,19+10	1,97+10	4,91+10	1,02+11	1,48+11	1,81+11	1,92+11	1,80+11	1,47+11	1,03+11	4,13+10	1,42+10
120	6,52+09	1,40+10	4,41+10	8,37+10	1,25+11	1,55+11	1,66+11	1,54+11	1,26+11	8,50+10	4,14+10	9,39+09
130	3,21+09	9,22+09	3,74+10	8,37+10	1,33+11	1,68+11	1,82+11	1,67+11	1,32+11	8,31+10	3,67+10	6,06+09
140	3,10+09	8,69+09	4,28+10	1,09+11	1,65+11	2,00+11	2,13+11	2,02+11	1,63+11	1,09+11	4,18+10	7,72+09
160	7,90+09	1,54+10	5,83+10	1,25+11	1,71+11	1,99+11	2,15+11	2,10+11	1,76+11	1,33+11	5,55+10	1,56+10
180	1,21+10	2,48+10	8,57+10	1,65+11	2,30+11	1,99+11	2,13+11	2,09+11	1,78+11	1,92+11	8,93+10	3,02+10
200	1,69+10	3,76+10	1,04+11	1,69+11	2,30+11	2,03+11	2,16+11	2,12+11	1,83+11	2,18+11	1,25+11	5,71+10
250	7,78+10	1,18+11	1,97+11	3,04+11	3,33+11	3,10+11	3,20+11	3,14+11	3,12+11	3,74+11	2,82+11	1,89+11
300	4,50+11	3,55+11	4,06+11	5,98+11	7,25+11	7,24+11	7,13+11	6,80+11	6,73+11	6,96+11	6,28+11	5,32+11
350	8,39+11	7,43+11	6,99+11	7,52+11	8,12+11	8,37+11	7,95+11	7,37+11	7,09+11	7,67+11	8,94+11	9,24+11
400	8,12+11	8,10+11	6,99+11	6,16+11	6,43+11	6,80+11	6,55+11	5,87+11	5,44+11	5,77+11	7,61+11	8,69+11
500	4,32+11	4,40+11	3,61+11	3,03+11	3,34+11	3,75+11	3,85+11	3,23+11	2,78+11	2,69+11	3,68+11	4,41+11
600	2,09+11	2,13+11	1,76+11	1,47+11	1,74+11	2,06+11	2,24+11	1,83+11	1,52+11	1,40+11	1,81+11	2,12+11
800	6,28+10	6,39+10	5,49+10	4,74+10	6,09+10	7,74+10	9,03+10	7,34+10	6,03+10	5,34+10	6,23+10	6,70+10
1000	3,21+10	3,29+10	2,96+10	2,73+10	3,60+10	4,64+10	5,51+10	4,41+10	3,55+10	3,03+10	3,38+10	3,50+10

$\varphi = 150$ , декабрь,  $\varphi = 60^\circ$  ю. ш.,  $\lambda = 90^\circ$  з. д.

Высо- та, км	Температура электронов на фиксированных высотах, К, для местного времени, ч											
	0	2	4	6	8	10	12	14	16	18	20	22
90	221	221	221	221	221	221	221	221	221	221	221	221
100	205	205	205	205	205	206	206	206	206	206	206	206
110	236	236	236	236	236	236	236	239	239	239	238	237
120	372	374	385	406	424	390	378	390	424	406	385	374
130	486	484	482	514	502	536	547	536	502	514	494	488
140	638	636	633	656	653	692	704	692	659	659	651	642
160	894	913	951	960	376	1020	1032	1020	976	960	951	895
180	1038	1038	1114	1165	1230	1305	1323	1305	1230	1186	1165	1049
200	1137	1130	1230	1350	1453	1545	1574	1558	1473	1361	1272	1151
250	1267	1257	1357	1728	1863	1922	1973	1958	1829	1507	1325	1284
300	1320	1309	1431	1989	2125	2128	2185	2184	2030	1508	1384	1339
350	1345	1334	1511	2133	2286	2228	2260	2298	2189	1696	1411	1365
400	1357	1346	1599	2249	2446	2341	2340	2411	2357	1892	1425	1378
500	1368	1384	1813	2566	2905	2838	2794	2846	2826	2295	1597	1389
600	1425	1552	2016	2871	3342	3334	3258	3277	3274	2662	1841	1479
800	1598	1724	2194	3121	3613	3614	3533	3547	3591	2969	2192	1723
1000	1757	1883	2353	3339	3831	3832	3751	3765	3858	3238	2530	1954

 $\varphi = 150$ , декабрь,  $\varphi = 60^\circ$  ю. ш.,  $\lambda = 90^\circ$  з. д.

Высо- та, км	Эффективная частота соударений электронов на фиксированных высотах, с <sup>-1</sup> , для местного времени, ч											
	0	2	4	6	8	10	12	14	16	18	20	22
65	2,89+07	2,89+07	2,89+07	2,89+07	2,89+07	2,89+07	2,89+07	2,89+07	2,89+07	2,89+07	2,89+07	2,89+07
70	1,32+07	1,32+07	1,32+07	1,32+07	1,32+07	1,32+07	1,32+07	1,32+07	1,32+07	1,32+07	1,32+07	1,32+07
80	2,36+06	2,36+06	2,36+06	2,36+06	2,36+06	2,36+06	2,36+06	2,36+06	2,36+06	2,36+06	2,36+06	2,36+06
90	3,09+05	3,09+05	3,09+05	3,09+05	3,09+05	3,09+05	3,09+05	3,09+05	3,09+05	3,09+05	3,09+05	3,09+05
100	4,12+04	4,12+04	4,12+04	4,12+04	4,12+04	4,12+04	4,12+04	4,12+04	4,12+04	4,12+04	4,12+04	4,12+04
110	1,38+04	1,38+04	1,38+04	1,38+04	1,38+04	1,38+04	1,38+04	1,38+04	1,38+04	1,38+04	1,38+04	1,38+04
120	5,14+03	5,26+03	5,55+03	5,91+03	5,76+03	5,47+03	5,43+03	5,48+03	5,77+03	5,91+03	5,54+03	5,24+03
130	2,22+03	2,27+03	2,42+03	2,62+03	2,74+03	2,77+03	2,80+03	2,77+03	2,75+03	2,64+03	2,43+03	2,26+03
140	1,21+03	1,24+03	1,36+03	1,57+03	1,73+03	1,82+03	1,86+03	1,84+03	1,75+03	1,59+03	1,38+03	1,25+03
160	5,52+02	5,72+02	6,66+02	7,96+02	8,87+02	9,41+02	9,70+02	9,68+02	9,11+02	8,26+02	6,72+02	5,70+02
180	2,99+02	3,17+02	4,16+02	5,31+02	6,14+02	5,73+02	5,92+02	5,92+02	5,61+02	5,76+02	4,33+02	3,31+02
200	1,84+02	2,11+02	2,97+02	3,66+02	4,22+02	3,91+02	4,04+02	4,05+02	3,85+02	4,29+02	3,28+02	2,42+02
250	1,42+02	1,90+02	2,62+02	2,89+02	2,90+02	2,69+02	2,71+02	2,71+02	2,88+02	4,06+02	3,69+02	2,71+02
300	5,24+02	4,21+02	4,22+02	3,87+02	4,24+02	4,24+02	4,05+02	3,89+02	4,25+02	6,64+02	6,77+02	6,04+02
350	9,25+02	8,30+02	6,48+02	4,21+02	4,11+02	4,40+02	4,11+02	3,74+02	3,86+02	6,03+02	9,18+02	9,97+02
400	8,80+02	8,88+02	5,93+02	3,16+02	2,92+02	3,29+02	3,17+02	2,73+02	2,62+02	3,83+02	7,67+02	9,21+02
500	4,62+02	4,62+02	2,53+02	1,27+02	1,16+02	1,35+02	1,42+02	1,16+02	1,01+02	1,33+02	3,12+02	4,61+02
600	2,10+02	1,88+02	1,05+02	5,19+01	4,89+01	5,82+01	6,55+01	5,32+01	4,44+01	5,53+01	1,24+02	2,01+02
800	5,31+01	4,82+01	2,88+01	1,47+01	1,52+01	1,93+01	2,33+01	1,88+01	1,52+01	1,79+01	3,28+01	5,06+01
1000	2,35+01	2,17+01	1,40+01	7,63+00	8,20+00	1,06+01	1,30+01	1,03+01	8,00+00	8,87+00	1,43+01	2,19+01



Таблица 1606

$\omega = 150$ , декабрь,  $\varphi = 80^\circ$  ю. ш.,  $\lambda = 30^\circ$  в. д.

Параметр	Концентрация электронов в максимумах ионизированных слоев, $m^{-3}$ , для местного времени, ч											
	0	2	4	6	8	10	12	14	16	18	20	22
NME	3,29+11	2,48+11	2,16+11	2,89+11	3,51+11	3,79+11	1,80+11	1,56+11	1,45+11	1,30+11	1,40+11	3,53+11
NMFI	2,08+11	2,17+11	2,39+11	2,66+11	2,89+11	3,05+11	3,11+11	3,05+11	2,89+11	2,66+11	2,39+11	2,17+11
NMF2	2,80+11	2,42+11	1,84+11	2,69+11	2,66+11	2,66+11	2,78+11	2,90+11	2,91+11	2,77+11	2,77+11	2,73+11

Таблица 1607

$\omega = 150$ , декабрь,  $\varphi = 80^\circ$  ю. ш.,  $\lambda = 30^\circ$  в. д.

Параметр	Высоты максимумов ионизированных слоев, км, для местного времени, ч											
	0	2	4	6	8	10	12	14	16	18	20	22
HME	113	114	116	114	113	112	118	112	114	117	120	113
NMFI	256	281	—	317	—	—	—	—	321	302	280	271
NMF2	309	311	320	329	331	331	331	332	330	323	314	311

Таблица 1608

$\omega = 150$ , декабрь,  $\varphi = 80^\circ$  ю. ш.,  $\lambda = 30^\circ$  в. д.

Высота, км	Концентрация электронов на фиксированных высотах, $m^{-3}$ , для местного времени, ч											
	0	2	4	6	8	10	12	14	16	18	20	22
65	—	—	—	—	—	—	—	—	—	—	—	—
70	—	—	—	—	—	—	—	—	—	—	—	—
80	3,10+10	2,21+10	1,78+10	2,55+10	3,18+10	3,47+10	1,40+10	8,80+09	7,41+09	6,43+09	7,25+09	3,35+10
90	2,84+10	7,20+10	6,00+10	8,61+10	1,07+11	1,17+11	5,92+10	5,10+10	4,44+10	3,69+10	3,11+10	1,06+11
100	2,26+11	1,66+11	1,38+11	1,95+11	2,45+11	2,68+11	1,28+11	1,16+11	1,01+11	7,72+10	7,16+10	2,43+11
110	3,23+11	2,41+11	2,06+11	2,83+11	3,46+11	3,75+11	1,76+11	1,55+11	1,42+11	1,20+11	1,20+11	3,47+11
120	3,07+11	2,37+11	2,11+11	2,74+11	3,27+11	3,52+11	1,80+11	1,52+11	1,42+11	1,29+11	1,40+11	3,29+11
130	2,47+11	1,98+11	1,82+11	2,29+11	2,69+11	2,89+11	1,76+11	1,48+11	1,37+11	1,22+11	1,32+11	2,63+11
140	2,03+11	1,70+11	1,62+11	2,00+11	2,36+11	2,55+11	1,76+11	1,51+11	1,38+11	1,22+11	1,27+11	2,15+11
160	1,67+11	1,54+11	1,55+11	1,94+11	2,28+11	2,46+11	1,78+11	1,59+11	1,41+11	1,28+11	1,26+11	1,76+11
180	1,60+11	1,54+11	1,54+11	1,94+11	2,26+11	2,40+11	1,81+11	1,67+11	1,46+11	1,36+11	1,27+11	1,70+11
200	1,60+11	1,54+11	1,54+11	1,95+11	2,26+11	2,37+11	1,85+11	1,77+11	1,53+11	1,45+11	1,30+11	1,75+11
250	1,75+11	1,58+11	1,68+11	2,01+11	2,42+11	2,45+11	2,00+11	2,04+11	1,87+11	1,77+11	1,68+11	2,12+11
300	2,78+11	2,39+11	1,82+11	2,69+11	2,62+11	2,61+11	2,54+11	2,66+11	2,92+11	2,72+11	2,71+11	2,70+11
350	2,59+11	2,24+11	1,75+11	2,61+11	2,60+11	2,59+11	2,70+11	2,82+11	2,81+11	2,62+11	2,57+11	2,52+11
400	2,24+11	1,90+11	1,47+11	2,17+11	2,15+11	2,12+11	2,19+11	2,32+11	2,33+11	2,18+11	2,15+11	2,14+11
500	1,57+11	1,30+11	9,91+10	1,39+11	1,36+11	1,31+11	1,33+11	1,44+11	1,47+11	1,40+11	1,43+11	1,46+11
600	1,02+11	8,34+10	6,29+10	8,48+10	8,25+10	7,93+10	7,97+10	8,68+10	9,00+10	8,66+10	8,97+10	9,36+10
800	4,06+10	3,36+10	2,55+10	3,32+10	3,35+10	3,36+10	3,51+10	3,75+10	3,84+10	3,69+10	3,75+10	3,82+10
1000	2,67+10	2,19+10	1,63+10	2,06+10	2,07+10	2,08+10	2,18+10	2,32+10	2,38+10	2,33+10	2,41+10	2,49+10

$\varphi = 150$ , декабрь,  $\Phi = 80^\circ$  ю. ш.,  $\lambda = 30^\circ$  в. д.

Высота, км	Температура электронов на фиксированных высотах, К, для местного времени, ч											
	0	2	4	6	8	10	12	14	16	18	20	22
90	701	701	701	701	701	701	701	701	701	701	701	701
100	732	732	732	732	732	732	732	732	732	732	732	732
110	769	769	769	769	769	769	769	769	769	769	769	769
120	811	811	811	811	811	811	811	811	811	811	811	811
130	866	866	866	866	866	866	866	866	866	866	866	866
140	1083	1083	1083	1083	1083	1083	1083	1083	1083	1083	1083	1083
160	1118	1171	1317	1349	1404	1404	1404	1404	1404	1404	1404	1404
180	1233	1231	1478	1569	1654	1661	1674	1682	1674	1625	1552	1238
200	1391	1386	1624	1960	2044	2073	2142	2179	2102	1814	1483	1397
250	1460	1454	1706	2283	2446	2481	2579	2628	2496	2029	1481	1467
300	1493	1488	1909	2553	2752	2784	2854	2875	2723	2221	1660	1501
350	1511	1635	2127	2773	3003	3020	3047	3043	2900	2410	1846	1539
400	1598	1798	2339	3050	3371	3335	3331	3376	3348	2824	2121	1736
500	1736	1924	2491	3275	3680	3594	3573	3681	3770	3203	2376	1906
600	1988	2145	2716	3512	3930	3836	3812	3931	4039	3465	2667	2180
800	2238	2363	2934	3730	4148	4055	4030	4149	4257	3683	2939	2448
1000												

Таблица 1610

 $\varphi = 150$ , декабрь,  $\Phi = 80^\circ$  ю. ш.,  $\lambda = 30^\circ$  в. д.

Высота, км	Эффективная частота соударений электронов на фиксированных высотах, с <sup>-1</sup> , для местного времени, ч											
	0	2	4	6	8	10	12	14	16	18	20	22
65	3,04+07	3,04+07	3,04+07	3,04+07	3,04+07	3,04+07	3,04+07	3,04+07	3,04+07	3,04+07	3,04+07	3,04+07
70	1,39+07	1,39+07	1,39+07	1,39+07	1,39+07	1,39+07	1,39+07	1,39+07	1,39+07	1,39+07	1,39+07	1,39+07
80	2,45+06	2,45+06	2,45+06	2,45+06	2,45+06	2,45+06	2,45+06	2,45+06	2,45+06	2,45+06	2,45+06	2,45+06
90	2,87+05	2,87+05	2,87+05	2,87+05	2,87+05	2,87+05	2,87+05	2,87+05	2,87+05	2,87+05	2,87+05	2,87+05
100	4,38+04	4,38+04	4,38+04	4,38+04	4,38+04	4,38+04	4,38+04	4,38+04	4,38+04	4,38+04	4,38+04	4,38+04
110	1,62+04	1,62+04	1,62+04	1,62+04	1,62+04	1,62+04	1,62+04	1,62+04	1,62+04	1,62+04	1,62+04	1,62+04
120	6,88+03	6,70+03	6,63+03	6,79+03	6,93+03	6,99+03	6,56+03	6,49+03	6,46+03	6,43+03	6,45+03	6,93+03
130	3,35+03	3,24+03	3,20+03	3,31+03	3,41+03	3,46+03	3,19+03	3,13+03	3,10+03	3,07+03	3,09+03	3,39+03
140	2,00+03	1,93+03	1,91+03	1,99+03	2,08+03	2,12+03	1,95+03	1,90+03	1,87+03	1,84+03	1,84+03	2,03+03
160	9,62+02	9,41+02	9,43+02	1,00+03	1,06+03	1,09+03	9,86+02	9,58+02	9,30+02	9,09+02	9,03+02	9,77+02
180	5,74+02	5,62+02	5,63+02	6,09+02	6,45+02	6,61+02	6,02+02	5,89+02	5,67+02	5,55+02	5,42+02	5,88+02
200	4,01+02	3,93+02	3,77+02	4,11+02	4,35+02	4,44+02	4,04+02	3,98+02	3,80+02	3,72+02	3,57+02	4,19+02
250	2,46+02	2,29+02	2,10+02	2,07+02	2,27+02	2,27+02	1,99+02	2,00+02	1,94+02	2,04+02	2,27+02	2,84+02
300	2,93+02	2,56+02	1,66+02	1,65+02	1,51+02	1,49+02	1,41+02	1,43+02	1,62+02	1,92+02	2,82+02	2,83+02
350	2,52+02	2,20+02	1,24+02	1,22+02	1,11+02	1,10+02	1,11+02	1,14+02	1,22+02	1,48+02	2,15+02	2,43+02
400	2,10+02	1,60+02	8,58+01	8,59+01	7,68+01	7,54+01	7,69+01	8,12+01	8,71+01	1,05+02	1,52+02	1,96+02
500	1,33+02	9,32+01	4,84+01	4,60+01	3,90+01	3,83+01	3,89+01	4,11+01	4,26+01	5,19+01	8,00+01	1,10+02
600	7,65+01	5,37+01	2,76+01	2,48+01	2,04+01	2,03+01	2,06+01	2,14+01	2,14+01	2,62+01	4,22+01	6,11+01
800	2,48+01	1,83+01	9,77+00	8,67+00	7,39+00	7,68+00	8,09+00	8,27+00	8,14+00	9,82+00	1,48+01	2,03+01
1000	1,36+01	1,03+01	5,55+00	4,90+00	4,20+00	4,36+00	4,60+00	4,70+00	4,64+00	5,62+00	8,19+00	1,11+01



Таблица 1611

$\bar{\omega} = 150$ , декабрь,  $\Phi = 80^\circ$  ю. ш.,  $\lambda = 150^\circ$  в. д.

Концентрация электронов в максимумах ионизированных слоев,  $m^{-3}$ , для местного времени, ч

Параметр	0	2	4	6	8	10	12	14	16	18	20	22
NME	8,97+10	9,49+10	1,11+11	1,30+11	1,45+11	1,56+11	1,59+11	1,56+11	1,45+11	1,30+11	1,11+11	9,49+10
NMF 1	2,03+11	2,10+11	2,27+11	2,47+11	2,65+11	2,77+11	2,81+11	2,77+11	2,65+11	2,47+11	2,27+11	2,10+11
NMF 2	4,42+11	4,77+11	4,78+11	4,58+11	4,29+11	4,03+11	3,93+11	4,01+11	4,16+11	4,10+11	3,87+11	3,94+11

Таблица 1612

$\bar{\omega} = 150$ , декабрь,  $\Phi = 80^\circ$  ю. ш.,  $\lambda = 150^\circ$  в. д.

Высоты максимумов ионизированных слоев, км, для местного времени, ч

Параметр	0	2	4	6	8	10	12	14	16	18	20	22
HME	121	121	120	117	114	112	112	112	114	117	120	121
HMF 1	244	247	251	251	252	256	257	254	252	254	258	254
HMF 2	316	319	316	311	306	304	303	302	304	309	315	316

Таблица 1613

$\bar{\omega} = 150$ , декабрь,  $\Phi = 80^\circ$  ю. ш.,  $\lambda = 150^\circ$  в. д.

Концентрация электронов на фиксированных высотах,  $m^{-3}$ , для местного времени, ч

Высо-та, км	0	2	4	6	8	10	12	14	16	18	20	22
65	—	—	—	—	—	—	—	—	—	—	—	—
70	—	—	—	—	—	—	—	—	—	—	—	—
80	2,88+09	3,06+09	3,65+09	6,43+09	7,41+09	8,80+09	9,66+09	8,80+09	7,41+09	6,43+09	3,65+09	3,06+09
90	1,84+10	1,93+10	2,21+10	3,69+10	4,44+10	5,10+10	5,38+10	5,10+10	4,44+10	3,69+10	2,21+10	1,93+10
100	4,03+10	4,24+10	4,90+10	7,72+10	1,01+11	1,16+11	1,18+11	1,16+11	1,01+11	7,72+10	4,90+10	4,24+10
110	7,16+10	7,58+10	8,93+10	1,20+11	1,42+11	1,55+11	1,57+11	1,55+11	1,42+11	1,20+11	8,93+10	7,58+10
120	8,92+10	9,45+10	1,11+11	1,29+11	1,42+11	1,51+11	1,55+11	1,51+11	1,42+11	1,29+11	1,11+11	9,45+10
130	8,52+10	8,99+10	1,04+11	1,21+11	1,36+11	1,46+11	1,49+11	1,46+11	1,36+11	1,21+11	1,04+11	8,99+10
140	8,20+10	8,65+10	1,00+11	1,19+11	1,37+11	1,46+11	1,49+11	1,46+11	1,37+11	1,19+11	1,00+11	8,65+10
160	8,01+10	8,51+10	9,88+10	1,19+11	1,38+11	1,47+11	1,49+11	1,47+11	1,38+11	1,19+11	1,04+11	8,51+10
180	8,03+10	8,65+10	1,00+11	1,22+11	1,42+11	1,50+11	1,52+11	1,50+11	1,42+11	1,22+11	1,04+11	8,65+10
200	8,25+10	9,09+10	1,04+11	1,27+11	1,49+11	1,56+11	1,58+11	1,56+11	1,49+11	1,27+11	1,09+11	9,09+10
250	2,08+11	2,33+11	2,34+11	2,48+11	2,65+11	2,65+11	2,66+11	2,71+11	2,66+11	2,43+11	2,08+11	2,33+11
300	4,31+11	4,65+11	4,66+11	4,53+11	4,28+11	4,02+11	3,93+11	4,01+11	4,15+11	4,07+11	3,79+11	4,65+11
350	4,21+11	4,55+11	4,50+11	4,22+11	3,84+11	3,55+11	3,40+11	3,49+11	3,68+11	3,72+11	3,63+11	4,55+11
400	3,67+11	3,90+11	3,79+11	3,48+11	3,08+11	2,78+11	2,60+11	2,74+11	2,97+11	3,11+11	3,08+11	3,90+11
500	2,59+11	2,65+11	2,47+11	2,17+11	1,84+11	1,60+11	1,44+11	1,59+11	1,80+11	1,98+11	2,05+11	2,65+11
600	1,67+11	1,65+11	1,47+11	1,23+11	1,01+11	8,45+10	7,28+10	8,46+10	1,00+11	1,15+11	1,24+11	1,65+11
800	6,11+10	5,99+10	5,36+10	4,54+10	3,82+10	3,26+10	2,87+10	3,33+10	3,92+10	4,45+10	4,69+10	5,16+10
1000	3,91+10	3,74+10	3,32+10	2,79+10	2,33+10	1,95+10	1,67+10	2,02+10	2,45+10	2,82+10	2,97+10	3,27+10



$\varphi = 150$ , декабрь,  $\Phi = 80^\circ$  ю. ш.,  $\lambda = 150^\circ$  в. д.

Высо-та, км	Температура электронов на фиксированных высотах, К, для местного времени, ч											
	0	2	4	6	8	10	12	14	16	18	20	22
90	701	701	701	701	701	701	701	701	701	701	701	701
100	732	732	732	732	732	732	732	732	732	732	732	732
110	769	769	769	769	769	769	769	769	769	769	769	769
120	811	811	811	811	811	811	811	811	811	811	811	811
130	866	866	866	866	866	866	866	866	866	866	866	866
140	1083	1083	1083	1083	1083	1083	1083	1083	1083	1083	1083	1083
160	1351	1351	1356	1372	1372	1363	1359	1360	1359	1356	1349	1349
180	1574	1574	1588	1633	1633	1607	1598	1599	1598	1588	1569	1570
200	1970	1971	2020	2179	2176	2084	2052	2056	2052	2015	1952	1957
250	2290	2293	2373	2592	2564	2416	2367	2374	2371	2327	2248	2266
300	2594	2599	2685	2794	2692	2539	2498	2509	2518	2516	2510	2560
350	2832	2839	2923	2898	2733	2593	2562	2581	2610	2649	2715	2790
400	2933	2945	3044	3031	2920	2787	2735	2791	2875	2861	2855	2891
500	2964	2981	3097	3150	3121	2989	2909	3002	3137	3050	2940	2996
600	3169	3187	3306	3369	3354	3222	3138	3237	3379	3281	3154	3132
800	3387	3405	3524	3588	3572	3440	3356	3455	3597	3500	3372	3350
1000												

Таблица 1615

 $\varphi = 150$ , декабрь,  $\Phi = 80^\circ$  ю. ш.,  $\lambda = 150^\circ$  в. д.

Высо-та, км	Эффективная частота соударений электронов на фиксированных высотах, с <sup>-1</sup> , для местного времени, ч											
	0	2	4	6	8	10	12	14	16	18	20	22
65	3,04+07	3,04+07	3,04+07	3,04+07	3,04+07	3,04+07	3,04+07	3,04+07	3,04+07	3,04+07	3,04+07	3,04+07
70	1,39+07	1,39+07	1,39+07	1,39+07	1,39+07	1,39+07	1,39+07	1,39+07	1,39+07	1,39+07	1,39+07	1,39+07
80	2,45+06	2,45+06	2,45+06	2,45+06	2,45+06	2,45+06	2,45+06	2,45+06	2,45+06	2,45+06	2,45+06	2,45+06
90	2,87+05	2,87+05	2,87+05	2,87+05	2,87+05	2,87+05	2,87+05	2,87+05	2,87+05	2,87+05	2,87+05	2,87+05
100	4,38+04	4,38+04	4,38+04	4,38+04	4,38+04	4,38+04	4,38+04	4,38+04	4,38+04	4,38+04	4,38+04	4,38+04
110	1,62+04	1,62+04	1,62+04	1,62+04	1,62+04	1,62+04	1,62+04	1,62+04	1,62+04	1,62+04	1,62+04	1,62+04
120	6,39+03	6,40+03	6,44+03	6,49+03	6,52+03	6,55+03	6,56+03	6,55+03	6,52+03	6,49+03	6,44+03	6,40+03
130	3,01+03	3,02+03	3,06+03	3,10+03	3,14+03	3,16+03	3,17+03	3,17+03	3,14+03	3,10+03	3,06+03	3,03+03
140	1,77+03	1,78+03	1,81+03	1,85+03	1,89+03	1,91+03	1,92+03	1,92+03	1,90+03	1,86+03	1,81+03	1,78+03
160	8,45+02	8,51+02	8,71+02	9,04+02	9,37+02	9,51+02	9,56+02	9,54+02	9,42+02	9,10+02	8,85+02	8,60+02
180	4,95+02	5,00+02	5,15+02	5,42+02	5,66+02	5,75+02	5,79+02	5,77+02	5,70+02	5,46+02	5,29+02	5,09+02
200	3,20+02	3,26+02	3,38+02	3,59+02	3,79+02	3,86+02	3,89+02	3,89+02	3,83+02	3,63+02	3,51+02	3,34+02
250	2,13+02	2,28+02	2,24+02	2,21+02	2,32+02	2,40+02	2,44+02	2,48+02	2,45+02	2,34+02	2,16+02	2,10+02
300	2,45+02	2,61+02	2,51+02	2,20+02	2,14+02	2,18+02	2,19+02	2,23+02	2,30+02	2,31+02	2,25+02	2,25+02
350	1,86+02	1,99+02	1,89+02	1,69+02	1,63+02	1,64+02	1,62+02	1,65+02	1,72+02	1,74+02	1,70+02	1,69+02
400	1,38+02	1,45+02	1,36+02	1,27+02	1,23+02	1,20+02	1,14+02	1,19+02	1,27+02	1,30+02	1,24+02	1,24+02
500	8,93+01	9,09+01	8,07+01	7,15+01	6,45+01	6,02+01	5,57+01	5,97+01	6,47+01	7,13+01	7,40+01	7,81+01
600	5,61+01	5,49+01	4,64+01	3,79+01	3,16+01	2,83+01	2,55+01	2,82+01	3,13+01	3,73+01	4,25+01	4,76+01
800	1,85+01	1,80+01	1,53+01	1,26+01	1,07+01	9,68+00	8,85+00	9,81+00	1,08+01	1,28+01	1,44+01	1,59+01
1000	1,07+01	1,02+01	8,57+00	7,02+00	5,90+00	5,23+00	4,66+00	5,38+00	6,13+00	7,38+00	8,18+00	9,12+00



Таблица 1616

 $\bar{\omega} = 150$ , декабрь,  $\varphi = 80^\circ$  ю. ш.,  $\lambda = 90^\circ$  з. д.

Параметр	Концентрация электронов в максимумах ионизированных слоев, $m^{-3}$ , для местного времени, ч											
	0	2	4	6	8	10	12	14	16	18	20	22
NME	3,09+11	2,57+11	1,13+11	1,30+11	1,45+11	1,56+11	1,59+11	1,56+11	1,45+11	1,31+11	2,42+11	3,06+11
NMF 1	2,08+11	2,16+11	2,38+11	2,64+11	2,88+11	3,04+11	3,09+11	3,04+11	2,88+11	2,64+11	2,38+11	2,16+11
NMF 2	3,29+11	2,84+11	2,70+11	3,29+11	3,53+11	3,61+11	3,53+11	3,53+11	3,61+11	3,22+11	3,37+11	3,61+11

Таблица 1617

 $\bar{\omega} = 150$ , декабрь,  $\varphi = 80^\circ$  ю. ш.,  $\lambda = 90^\circ$  з. д.

Параметр	Высоты максимумов ионизированных слоев, км, для местного времени, ч											
	0	2	4	6	8	10	12	14	16	18	20	22
HME	113	114	121	117	114	112	112	112	114	117	115	113
HMF 1	253	280	298	291	286	285	289	284	273	272	262	255
HMF 2	316	325	333	334	327	323	323	320	314	310	309	311







$\bar{\omega} = 150$ , декабрь,  $\varphi = 80^\circ$  ю. ш.,  $\lambda = 90^\circ$  з. д.
Эффективная частота соударений электронов на фиксированных высотах,  $\text{с}^{-1}$ , для местного времени, ч

Высо- та, км	Эффективная частота соударений электронов на фиксированных высотах, $\text{с}^{-1}$ , для местного времени, ч											
	0	2	4	6	8	10	12	14	16	18	20	22
65	3,04+07	3,04+07	3,04+07	3,04+07	3,04+07	3,04+07	3,04+07	3,04+07	3,04+07	3,04+07	3,04+07	3,04+07
70	1,39+07	1,39+07	1,39+07	1,39+07	1,39+07	1,39+07	1,39+07	1,39+07	1,39+07	1,39+07	1,39+07	1,39+07
80	2,45+06	2,45+06	2,45+06	2,45+06	2,45+06	2,45+06	2,45+06	2,45+06	2,45+06	2,45+06	2,45+06	2,45+06
90	2,87+05	2,87+05	2,87+05	2,87+05	2,87+05	2,87+05	2,87+05	2,87+05	2,87+05	2,87+05	2,87+05	2,87+05
100	4,38+04	4,38+04	4,38+04	4,38+04	4,38+04	4,38+04	4,38+04	4,38+04	4,38+04	4,38+04	4,38+04	4,38+04
110	1,62+04	1,62+04	1,62+04	1,62+04	1,62+04	1,62+04	1,62+04	1,62+04	1,62+04	1,62+04	1,62+04	1,62+04
120	6,74+03	6,62+03	6,29+03	6,33+03	6,37+03	6,39+03	6,40+03	6,39+03	6,37+03	6,33+03	6,59+03	6,73+03
130	3,26+03	3,19+03	2,96+03	3,00+03	3,04+03	3,06+03	3,07+03	3,07+03	3,04+03	3,01+03	3,18+03	3,26+03
140	1,94+03	1,89+03	1,75+03	1,78+03	1,82+03	1,85+03	1,85+03	1,85+03	1,83+03	1,79+03	1,90+03	1,94+03
160	9,32+02	9,21+02	8,48+02	8,69+02	9,02+02	9,16+02	9,22+02	9,19+02	9,07+02	8,77+02	9,41+02	9,39+02
180	5,59+02	5,53+02	5,02+02	5,17+02	5,46+02	5,55+02	5,59+02	5,58+02	5,51+02	5,29+02	5,76+02	5,67+02
200	3,93+02	3,96+02	3,34+02	3,42+02	3,64+02	3,71+02	3,74+02	3,73+02	3,69+02	3,51+02	4,00+02	4,13+02
250	2,40+02	2,80+02	1,83+02	1,73+02	1,86+02	1,96+02	1,93+02	1,94+02	2,07+02	2,20+02	2,86+02	2,89+02
300	3,40+02	2,87+02	2,05+02	1,72+02	1,76+02	1,81+02	1,70+02	1,70+02	1,87+02	2,15+02	3,32+02	3,73+02
350	2,98+02	2,58+02	1,78+02	1,46+02	1,38+02	1,37+02	1,30+02	1,28+02	1,37+02	1,58+02	2,42+02	3,15+02
400	2,40+02	1,80+02	1,22+02	1,01+02	9,23+01	9,19+01	8,95+01	8,91+01	9,49+01	1,08+02	1,64+02	2,28+02
500	1,37+02	1,01+02	6,66+01	5,25+01	4,53+01	4,66+01	4,62+01	4,42+01	4,44+01	5,08+01	8,17+01	1,18+02
600	7,76+01	5,82+01	3,79+01	2,87+01	2,34+01	2,52+01	2,55+01	2,34+01	2,23+01	2,63+01	4,33+01	6,22+01
800	2,62+01	2,05+01	1,37+01	1,05+01	8,22+00	9,48+00	1,02+01	9,12+00	8,42+00	1,09+01	1,65+01	1,94+01
1000	1,41+01	1,13+01	7,71+00	6,09+00	4,48+00	5,22+00	5,69+00	5,04+00	4,62+00	6,43+00	9,34+00	9,72+00



Редактор *Р. С. Федорова*  
Технический редактор *В. Н. Прусакова*  
Корректор *О. Я. Чернецова*

Сдано в набор 05.02.90 Подп. в печ. 10.12.90 28,0 усл. печ. л. 28,25 усл. кр.-отт.,  
34,60 уч.-изд. л. Тир. 4000 Цена 7 р.

---

Ордена «Знак Почета» Издательство стандартов, 123557, Москва, ГСП,  
Новопресненский пер., 3  
Калужская типография стандартов, ул. Московская, 256. Зак. 410



ГОСУДАРСТВЕННЫЙ СТАНДАРТ  
СОЮЗА ССР

ИОНОСФЕРА ЗЕМЛИ

МОДЕЛЬ ГЛОБАЛЬНОГО РАСПРЕДЕЛЕНИЯ  
КОНЦЕНТРАЦИИ, ТЕМПЕРАТУРЫ И ЭФФЕКТИВНОЙ  
ЧАСТОТЫ СОУДАРЕНИЙ  
ЭЛЕКТРОНОВ

Часть 4. КАРТЫ ИЗОЛИНИЙ

ГОСТ 25645.146—89

Издание официальное

3 р. 90 к.

ГОСУДАРСТВЕННЫЙ КОМИТЕТ СССР ПО УПРАВЛЕНИЮ  
КАЧЕСТВОМ ПРОДУКЦИИ И СТАНДАРТАМ

Москва





ГОСУДАРСТВЕННЫЙ СТАНДАРТ  
СОЮЗА ССР

ИОНОСФЕРА ЗЕМЛИ

МОДЕЛЬ ГЛОБАЛЬНОГО РАСПРЕДЕЛЕНИЯ  
КОНЦЕНТРАЦИИ ТЕМПЕРАТУРЫ И ЭФФЕКТИВНОЙ  
ЧАСТОТЫ СОУДАРЕНИЙ ЭЛЕКТРОНОВ

Часть 4. КАРТЫ ИЗОЛИНИЙ

ГОСТ 25645.146—89

Издание официальное

МОСКВА — 1990

Редактор *Р. С. Федорова*  
Технический редактор *Н. С. Гришанова*  
Корректор *Т. А. Васильева*

Сдано в наб. 05.02.90 Подп. в печ. 28.12.90 19,5 усл. п. л. 19,75 усл. кр.-отт. 19,54 уч.-изд. л.  
Тираж 4000 экз. Цена 3 р. 90 к.

---

Ордена «Знак Почета» Издательство стандартов, 123557, Москва, ГСП,  
Новопресненский пер., 3.  
Калужская типография стандартов, ул. Московская, 256. Зак. 411



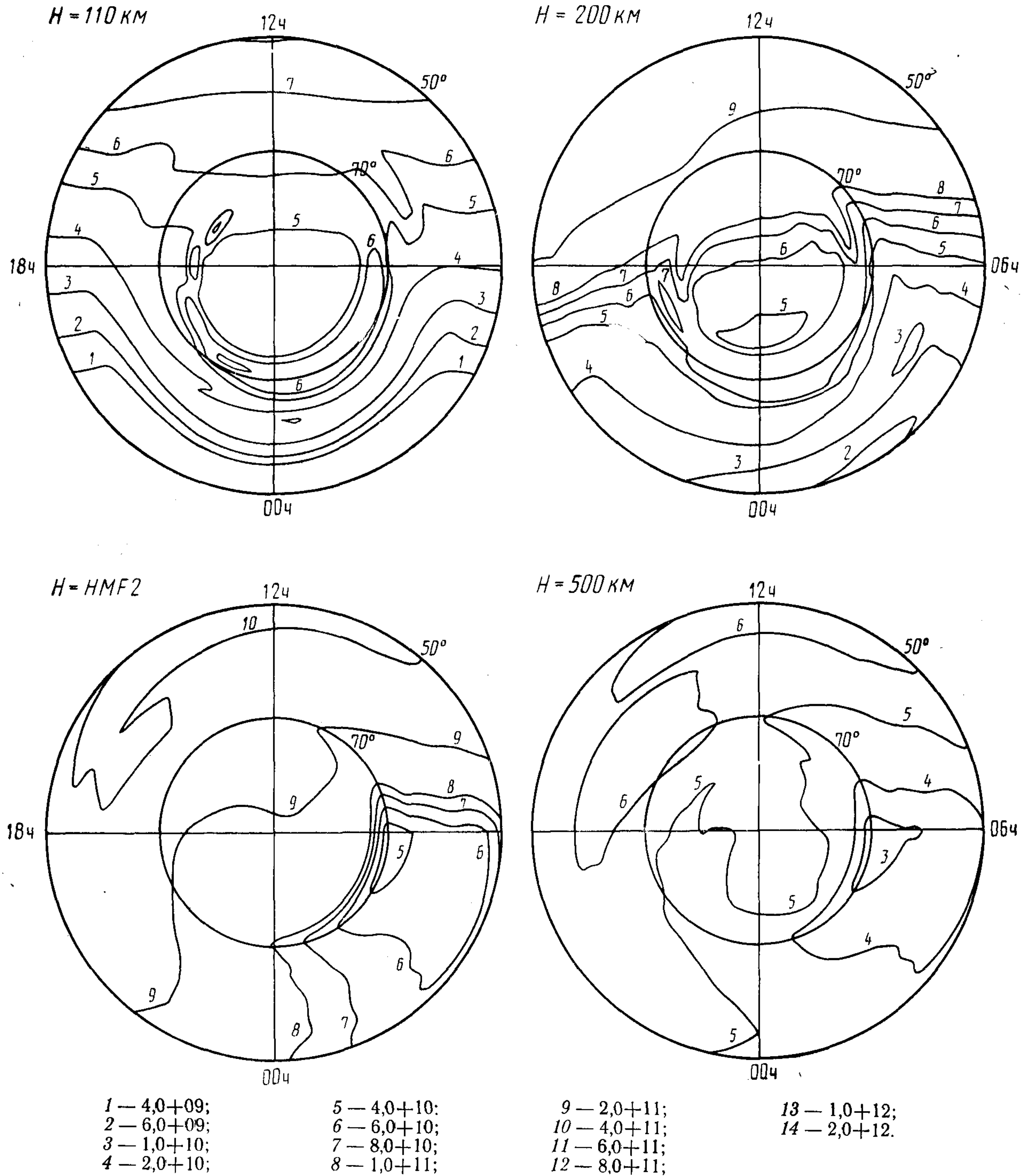
### 3. КАРТЫ ИЗОЛИНИЙ КОНЦЕНТРАЦИИ ЭЛЕКТРОНОВ ДЛЯ ВЫСОКИХ ШИРОТ

На черт. 1—144 приведены карты изолиний концентрации электронов на четырех фиксированных высотах ( $H=110; 200; 500$  км и  $H=HMF2$ ) для трех уровней солнечной активности:  $\bar{\omega}=10$  (черт. 1—48),  $\bar{\omega}=100$  (черт. 49—96),  $\bar{\omega}=150$  (черт. 97—144).

Примечания:

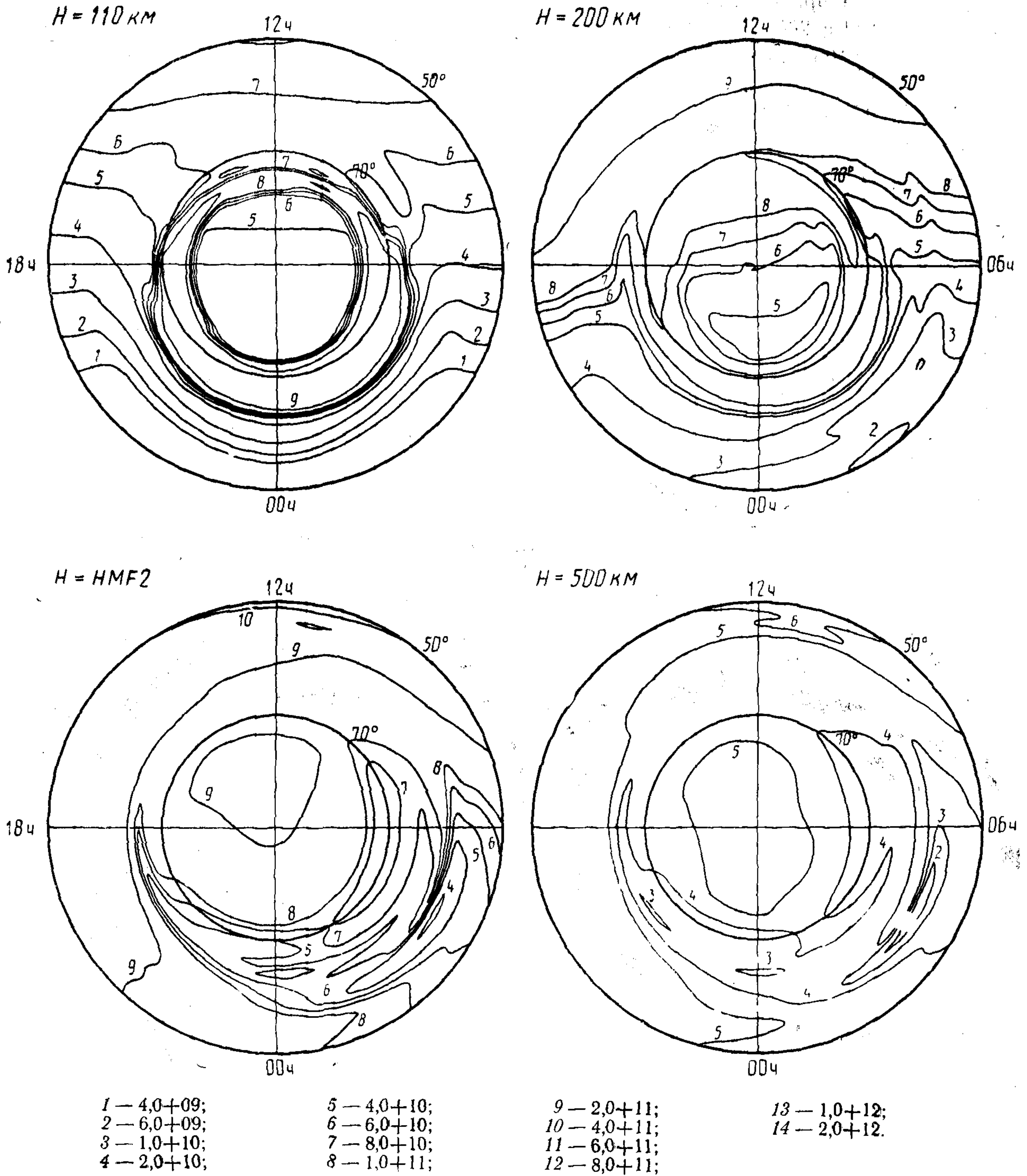
1. На каждом чертеже приведено соответствие изолиний (от 1-й до 14-й) концентрации электронов. Запись вида  $4,0+09$  соответствует концентрации электронов  $4,0 \cdot 10^9 \text{ м}^{-3}$ .
2. Звездочками отмечены изолинии, опущенные при построении карт на высоте 110 км.

Распределение концентрации электронов для  $\bar{\omega}=10$ , марта,  $UT=00$  ч,  $K_p=0$



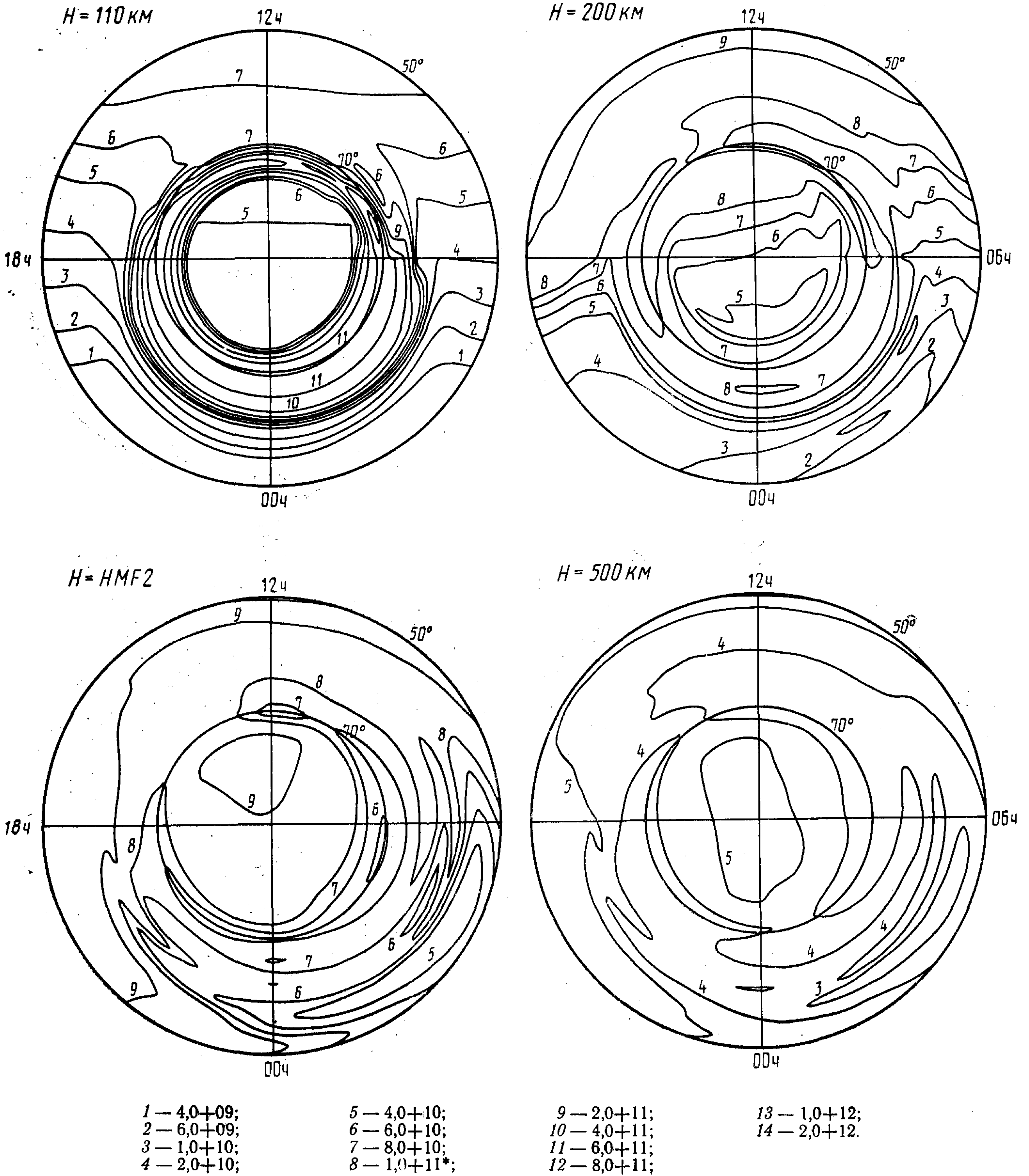
Черт. 1

Распределение концентрации электронов для  $\bar{\omega}=10$ , марта,  $UT=00ч$ ,  $K_p=3$



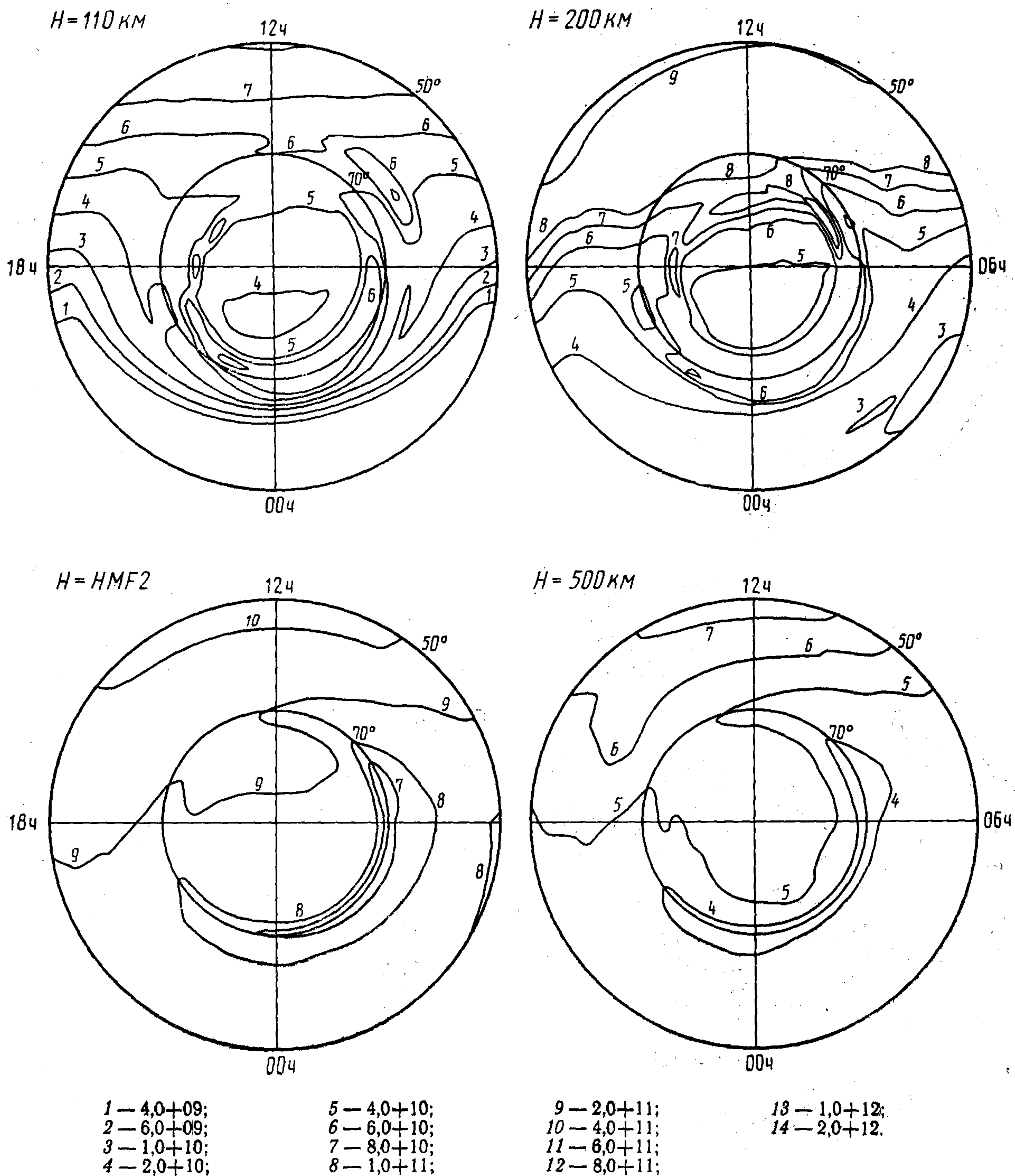
Черт. 2



Распределение концентрации электронов для  $\bar{\omega}=10$ , марта,  $UT=00$  ч,  $K_p=5$ 

Черт. 3

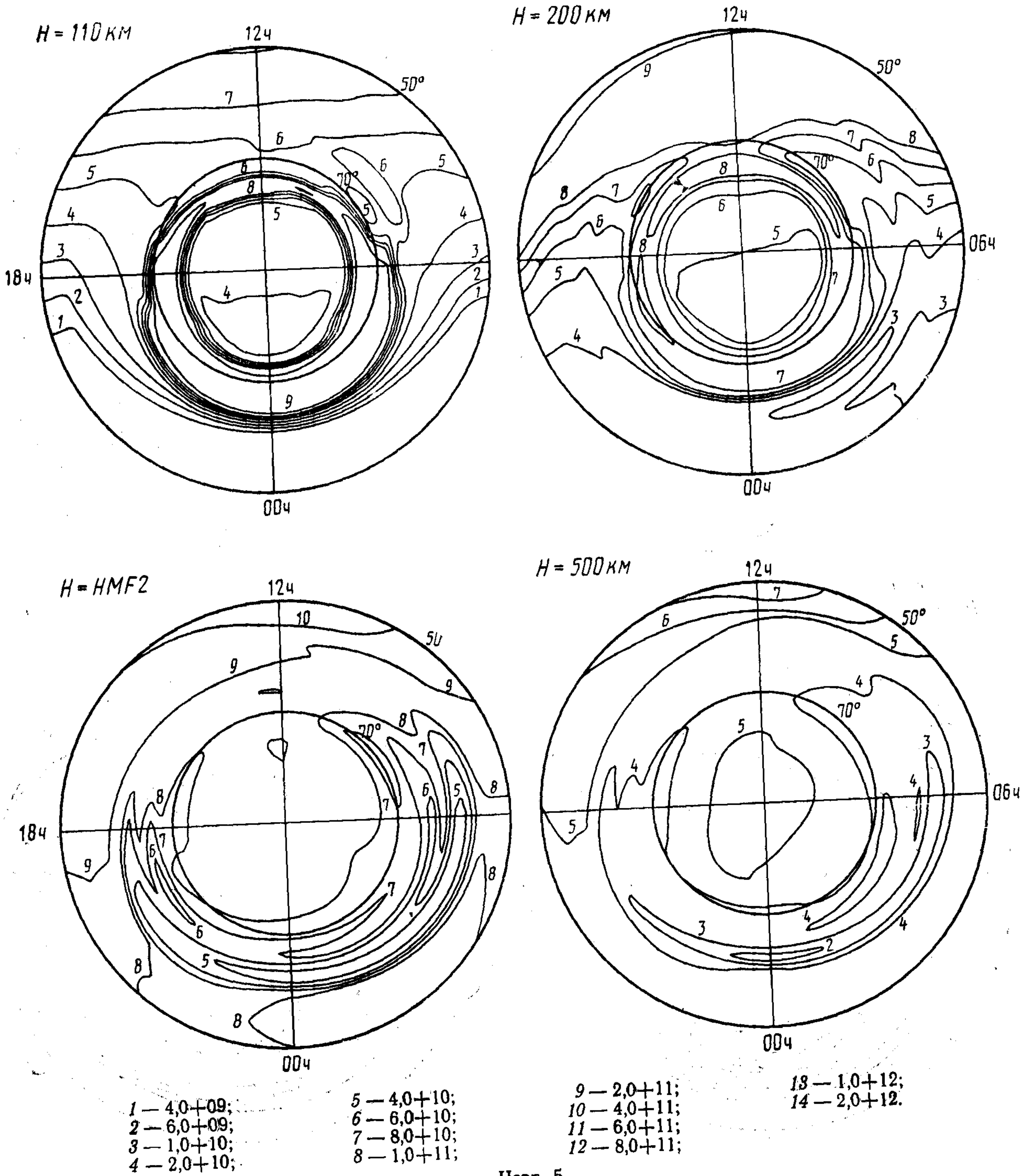
Распределение концентрации электронов для  $\bar{\omega}=10$ , марта,  $UT=06$  ч,  $K_p=0$



Черт. 4

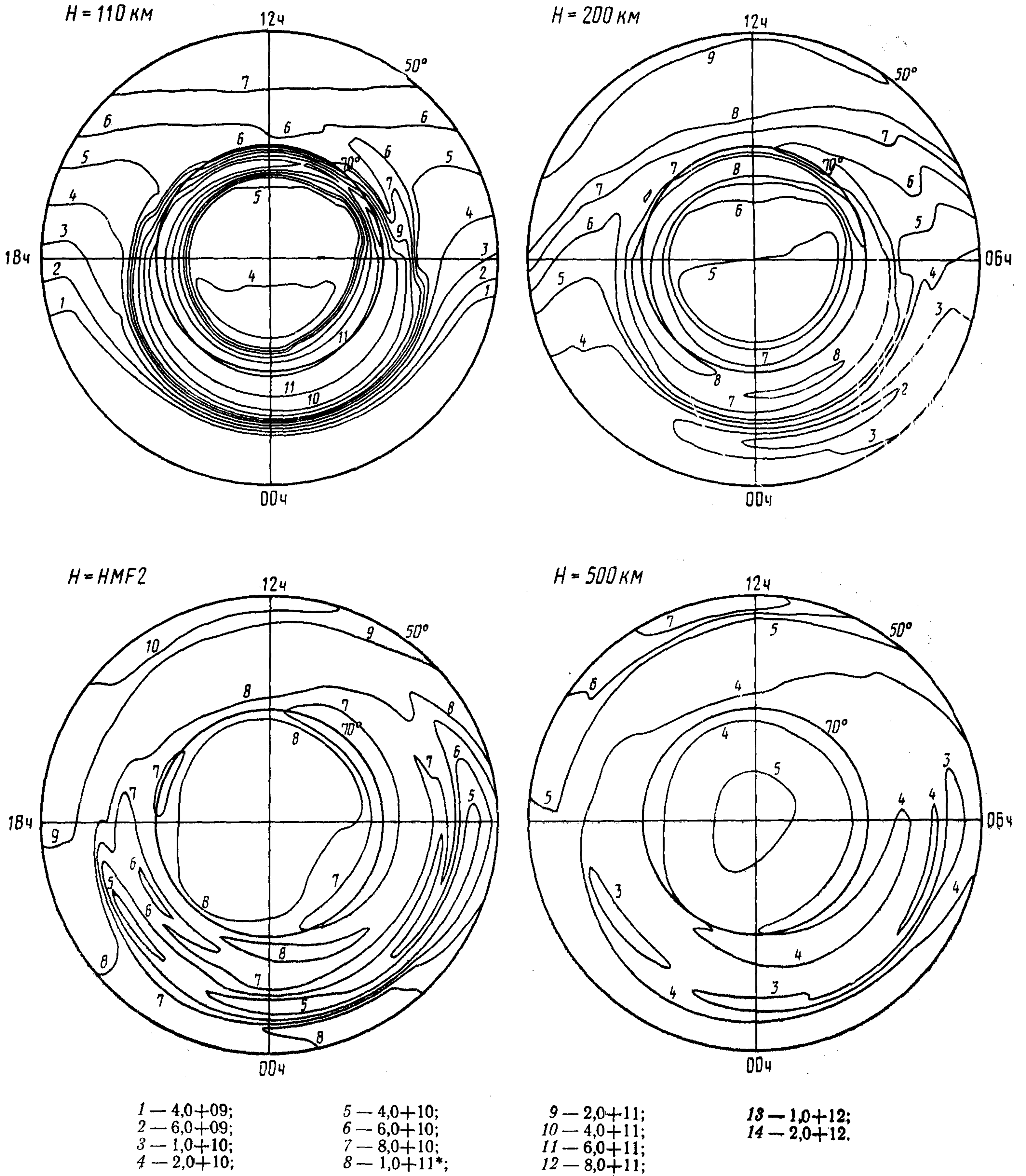


Распределение концентрации электронов для  $\bar{\omega}=10$ , марта, UT=06 ч,  $K_p=3$



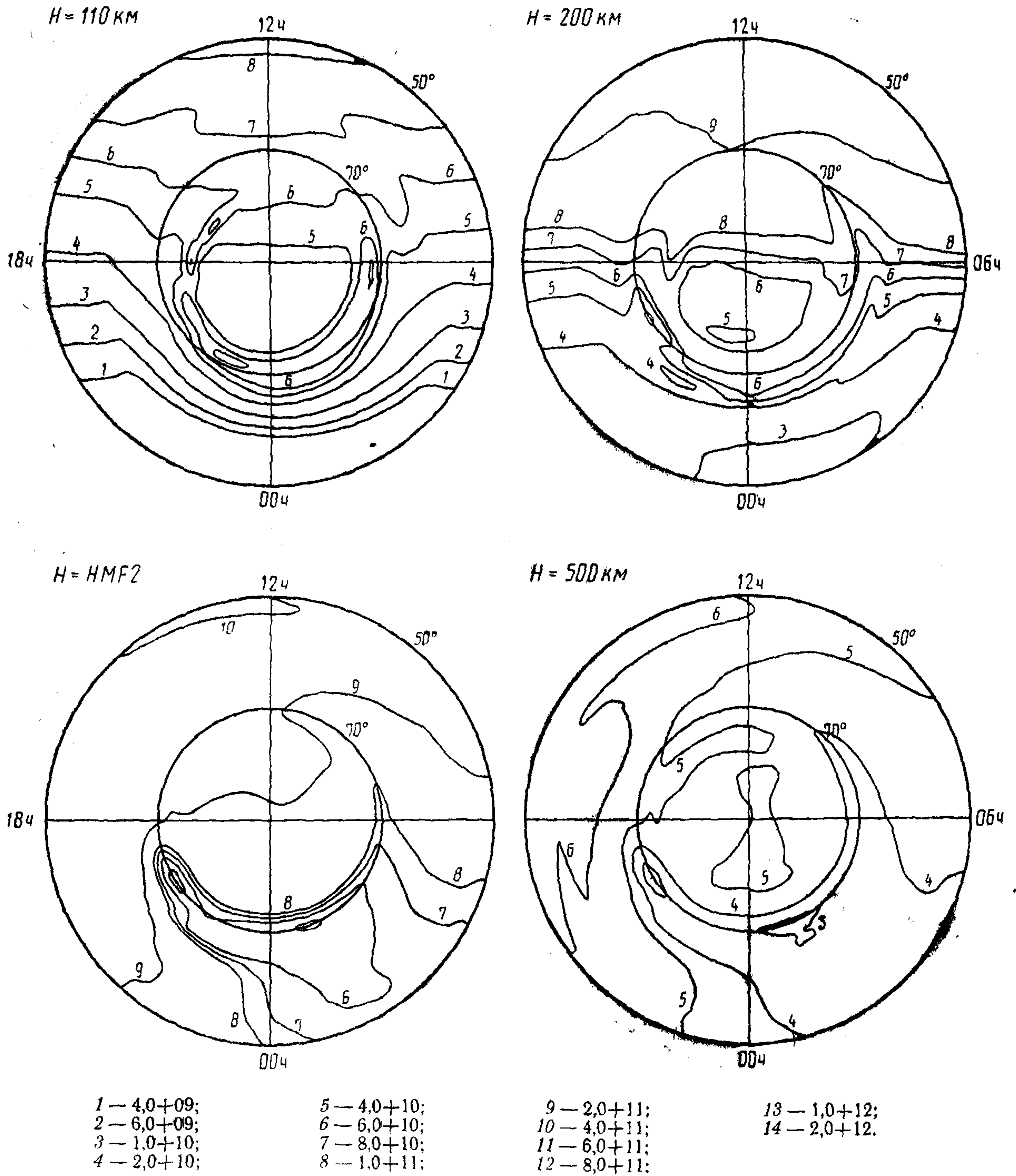
Черт. 5

Распределение концентрации электронов для  $\bar{\omega}=10$ , марта, UT=06 ч,  $K_p=5$



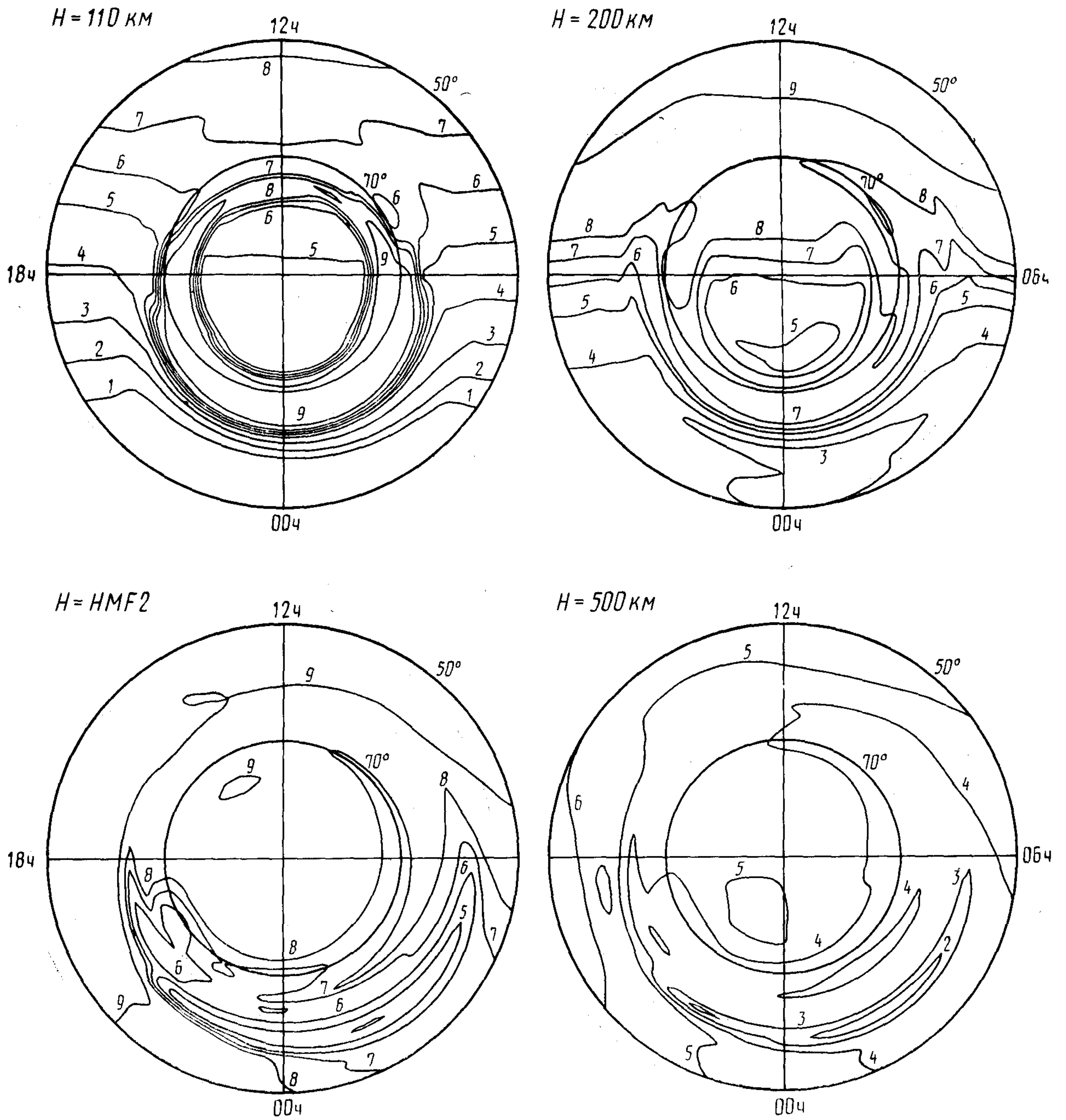
Черт. 6



Распределение концентрации электронов для  $\bar{\omega}=10$ , марта, UT=12 ч,  $K_p=0$ 

Черт. 7

Распределение концентрации электронов для  $\bar{\omega}=10$ , марта, UT=12 ч,  $K_p=3$



1 — 4,0+09;  
2 — 6,0+09;  
3 — 1,0+10;  
4 — 2,0+10;

5 — 4,0+10;  
6 — 6,0+10;  
7 — 8,0+10;  
8 — 1,0+11;

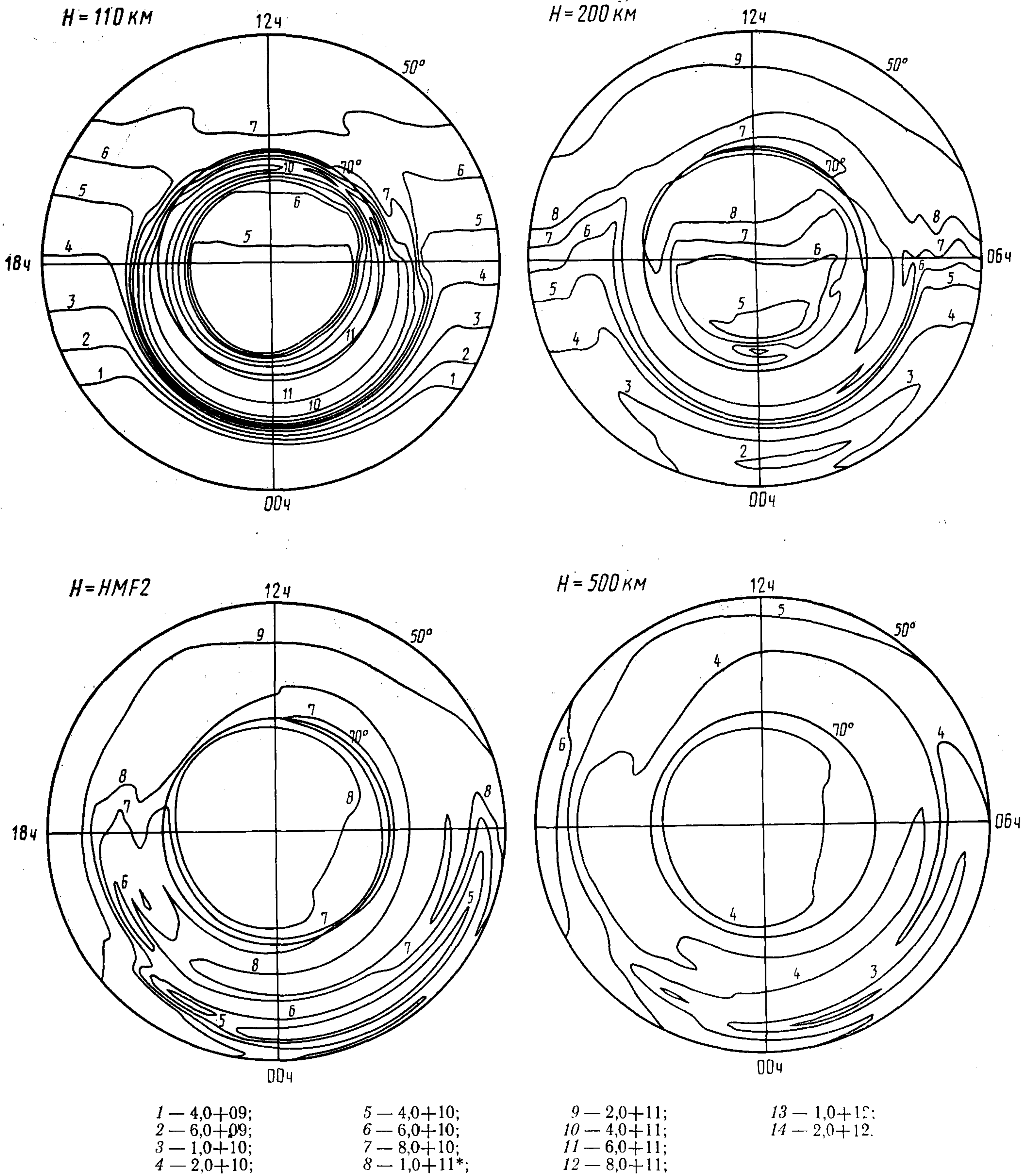
9 — 2,0+11;  
10 — 4,0+11;  
11 — 6,0+11;  
12 — 8,0+11;

13 — 1,0+12;  
14 — 2,0+12.

Черт. 8

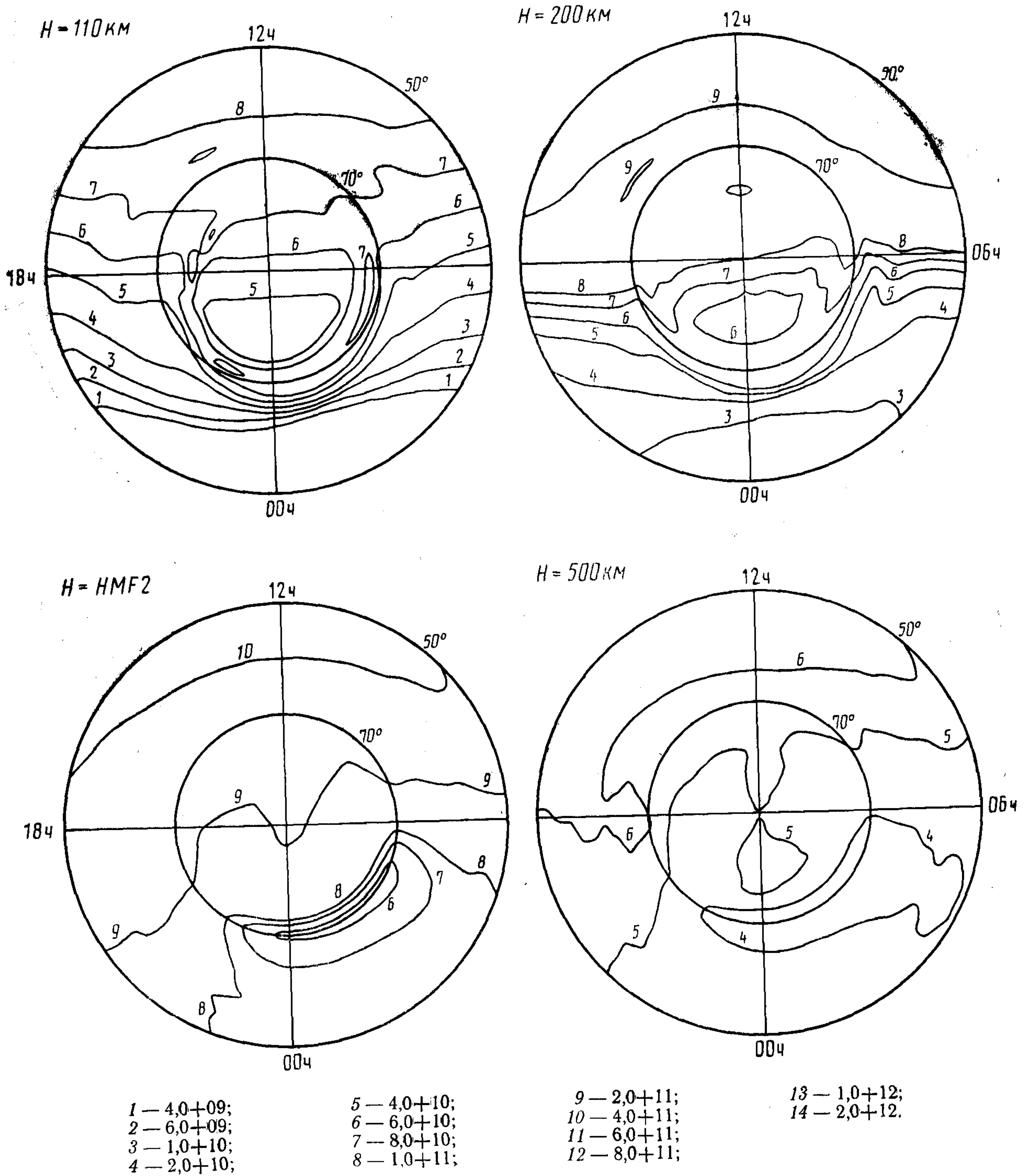


Распределение концентрации электронов для  $\bar{\omega} = 10$ , марта, UT = 12 ч,  $K_p = 5$



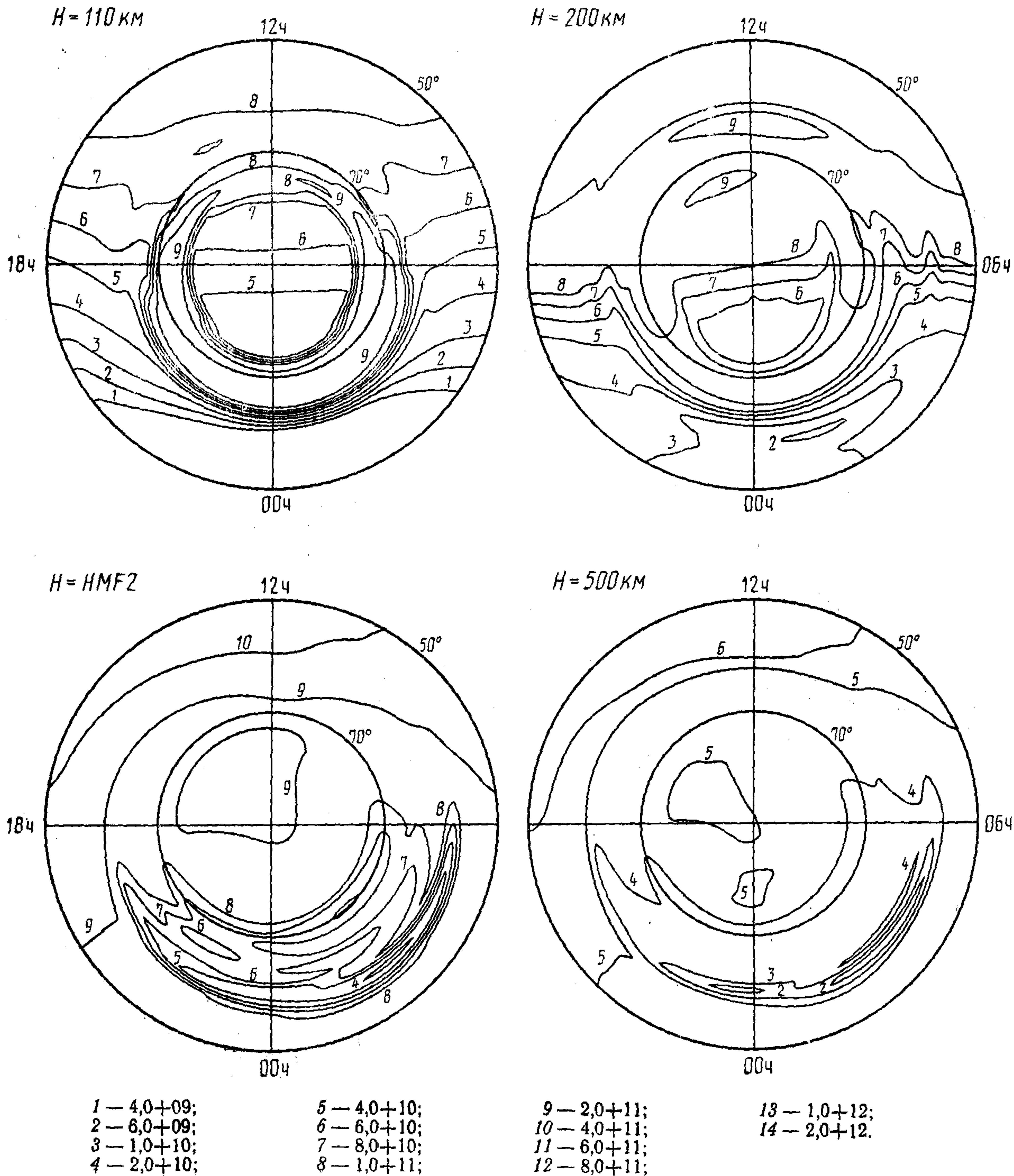
Черт. 9

Распределение концентрации электронов для  $\bar{\omega}=10$ , марта, UT=18 ч,  $K_p=0$



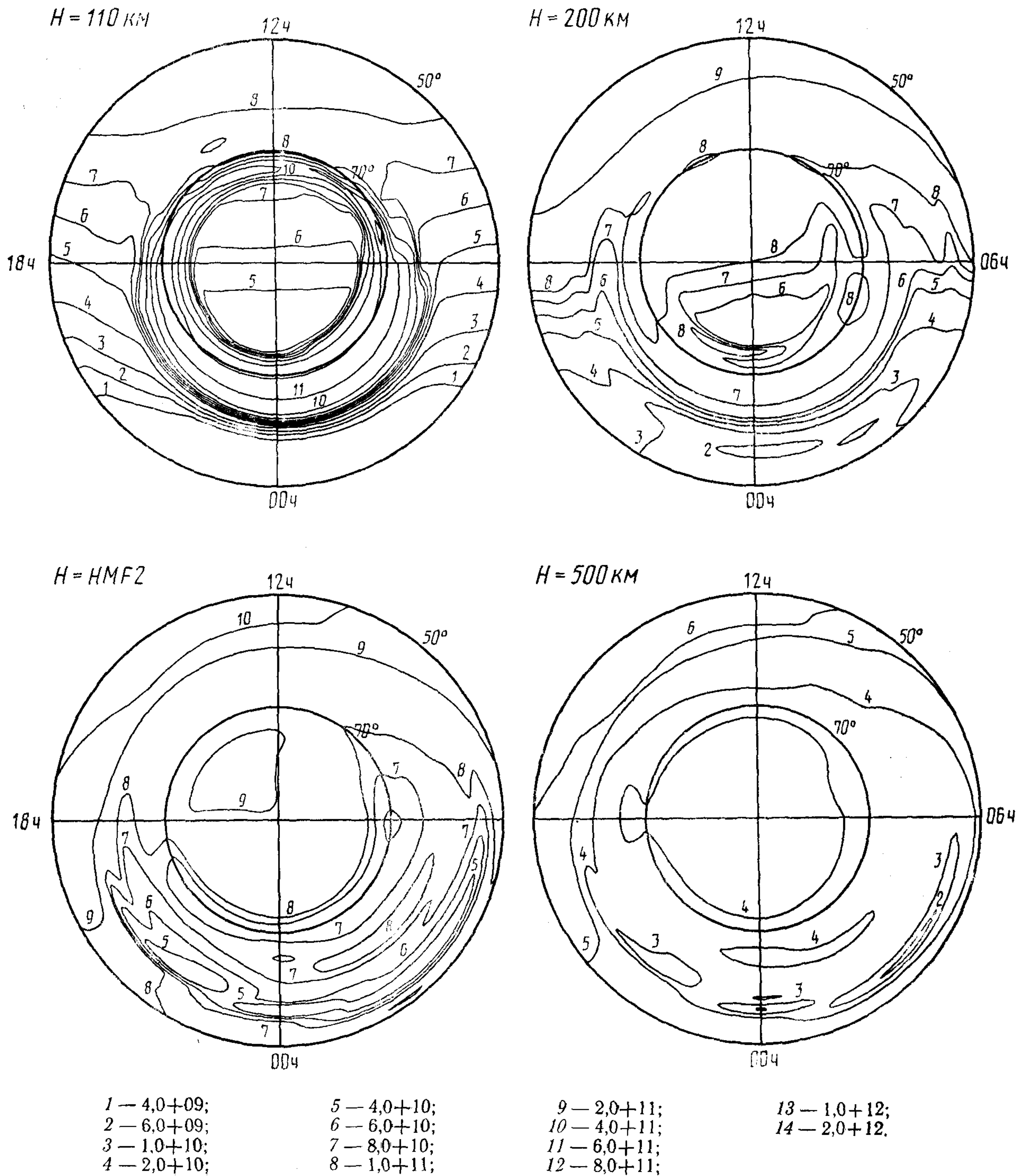
Черт. 10



Распределение концентрации электронов для  $\bar{\omega} = 10$ , марта, UT = 18 ч,  $K_p = 3$ 

Черт. 11

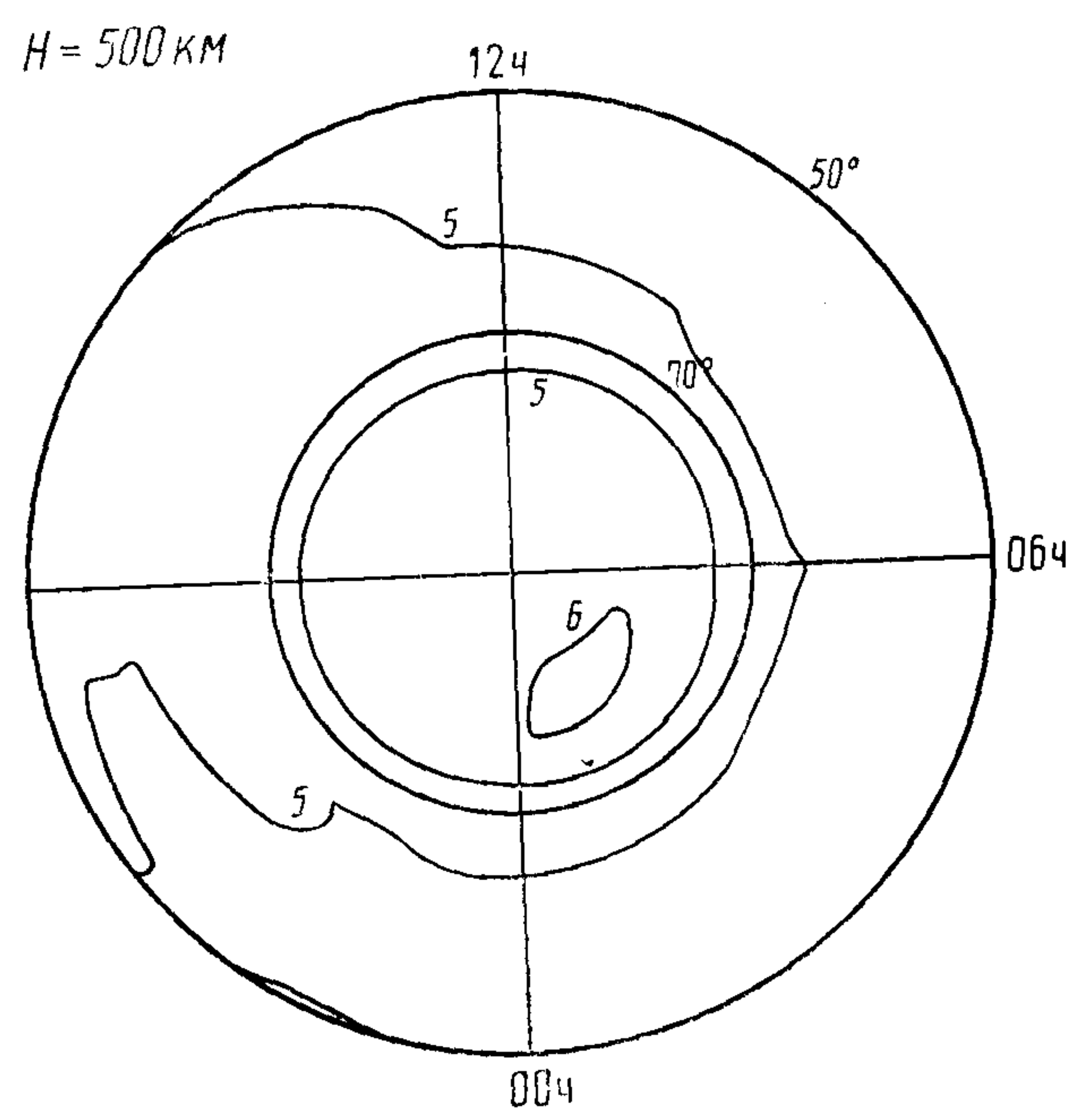
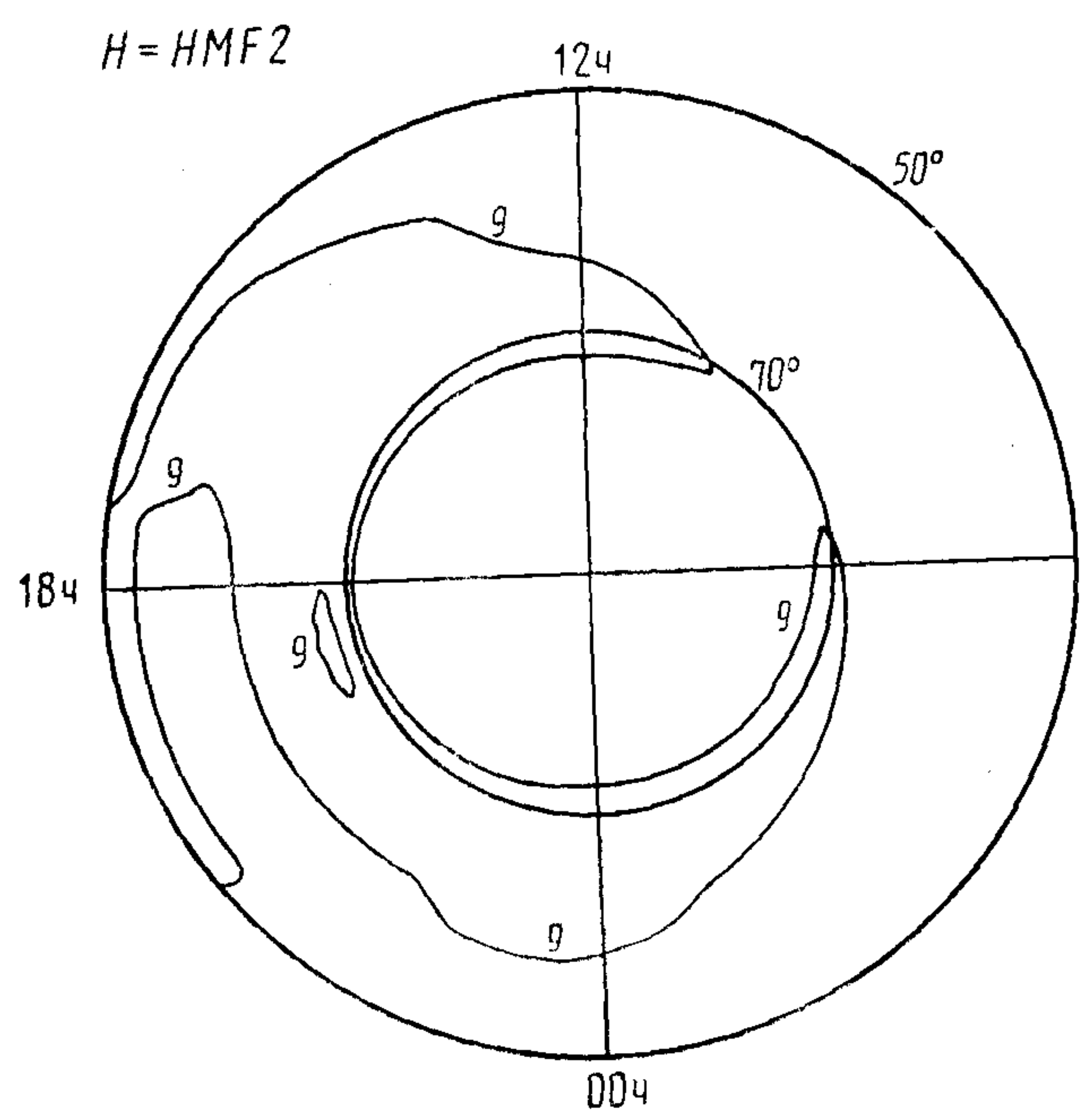
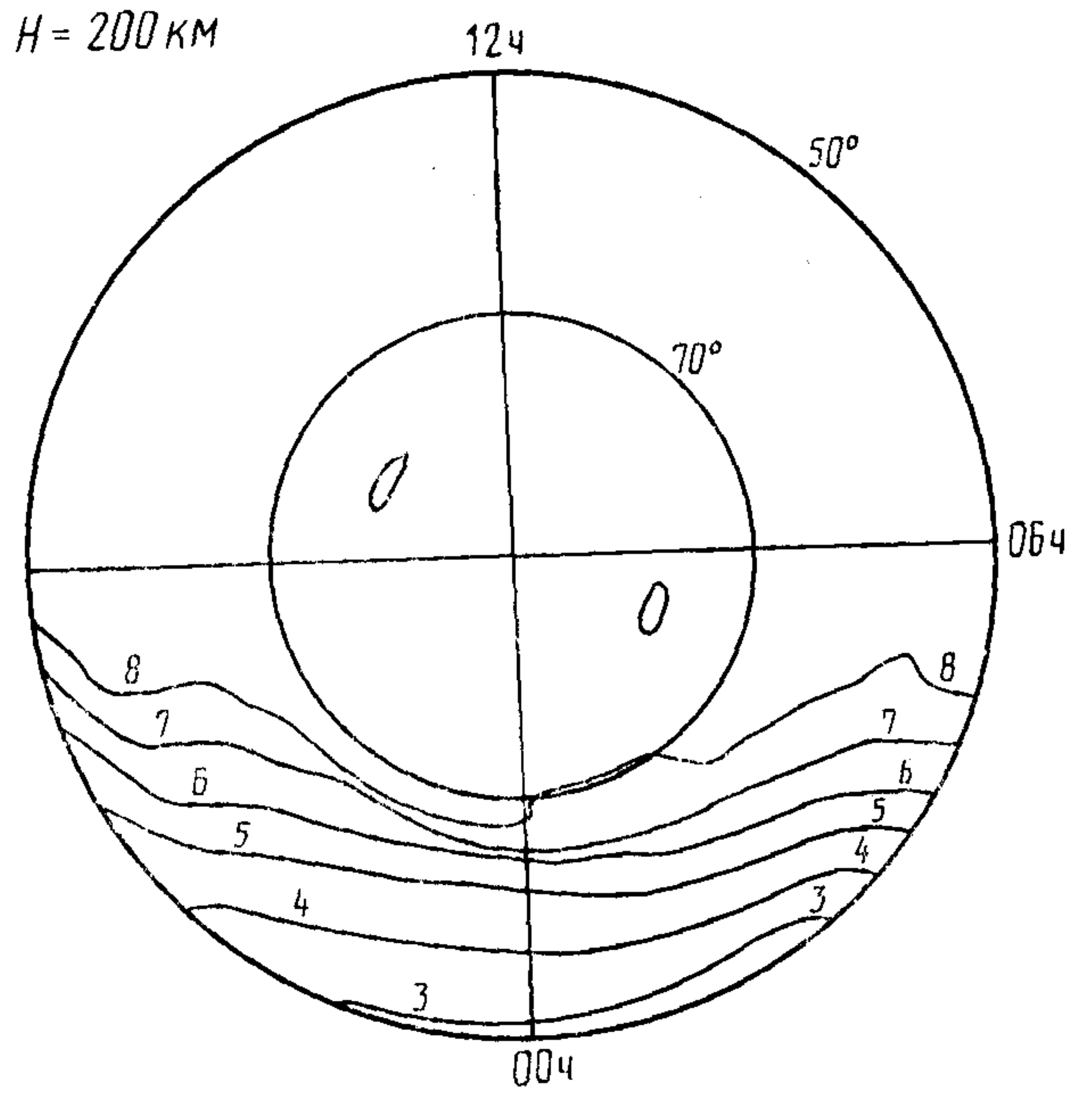
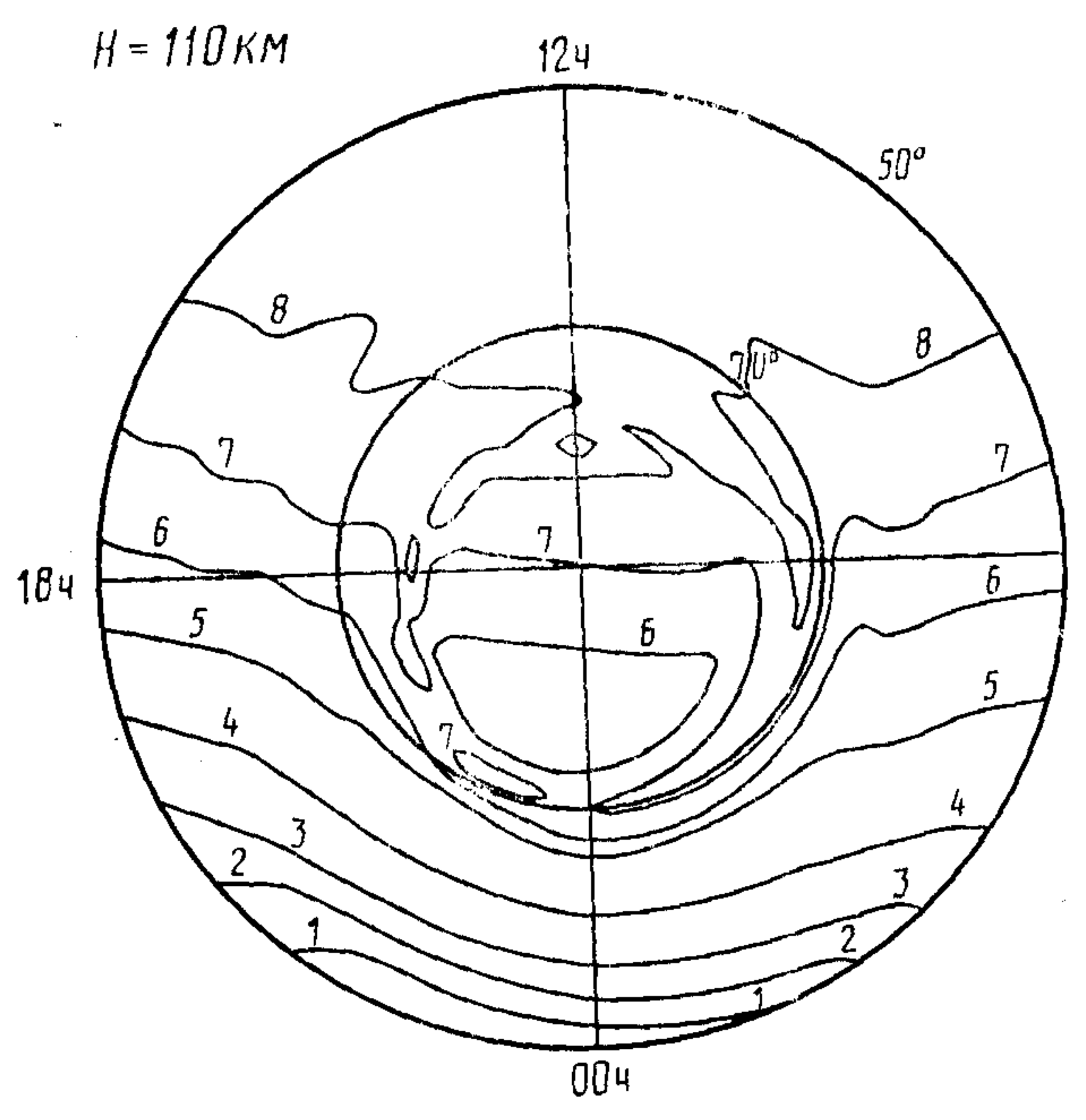
Распределение концентрации электронов для  $\bar{\omega}=10$ , марта, UT=18 ч,  $K_p=5$



Черт. 12



Распределение концентрации электронов для  $\bar{\omega} = 10$ , июня, UT=00 ч,  $K_p = 0$



1 —  $4,0 + 09$ ;  
 2 —  $6,0 + 09$ ;  
 3 —  $1,0 + 10$ ;  
 4 —  $2,0 + 10$ ;

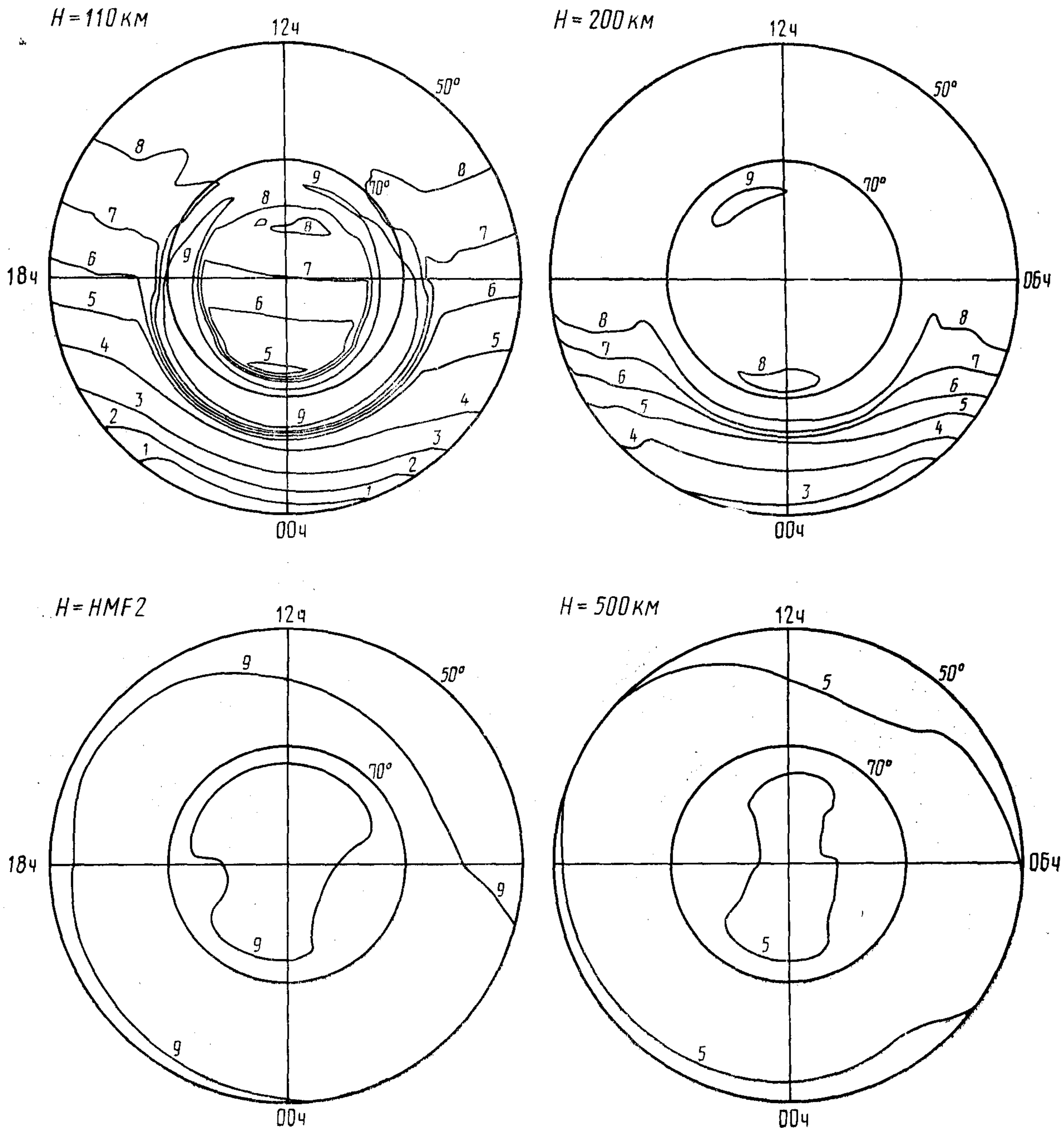
5 —  $4,0 + 10$ ;  
 6 —  $6,0 + 10$ ;  
 7 —  $8,0 + 10$ ;  
 8 —  $1,0 + 11$ ;

9 —  $2,0 + 11$ ;  
 10 —  $4,0 + 11$ ;  
 11 —  $6,0 + 11$ ;  
 12 —  $8,0 + 11$ ;

13 —  $1,0 + 12$ ;  
 14 —  $2,0 + 12$ ;

Черт. 13

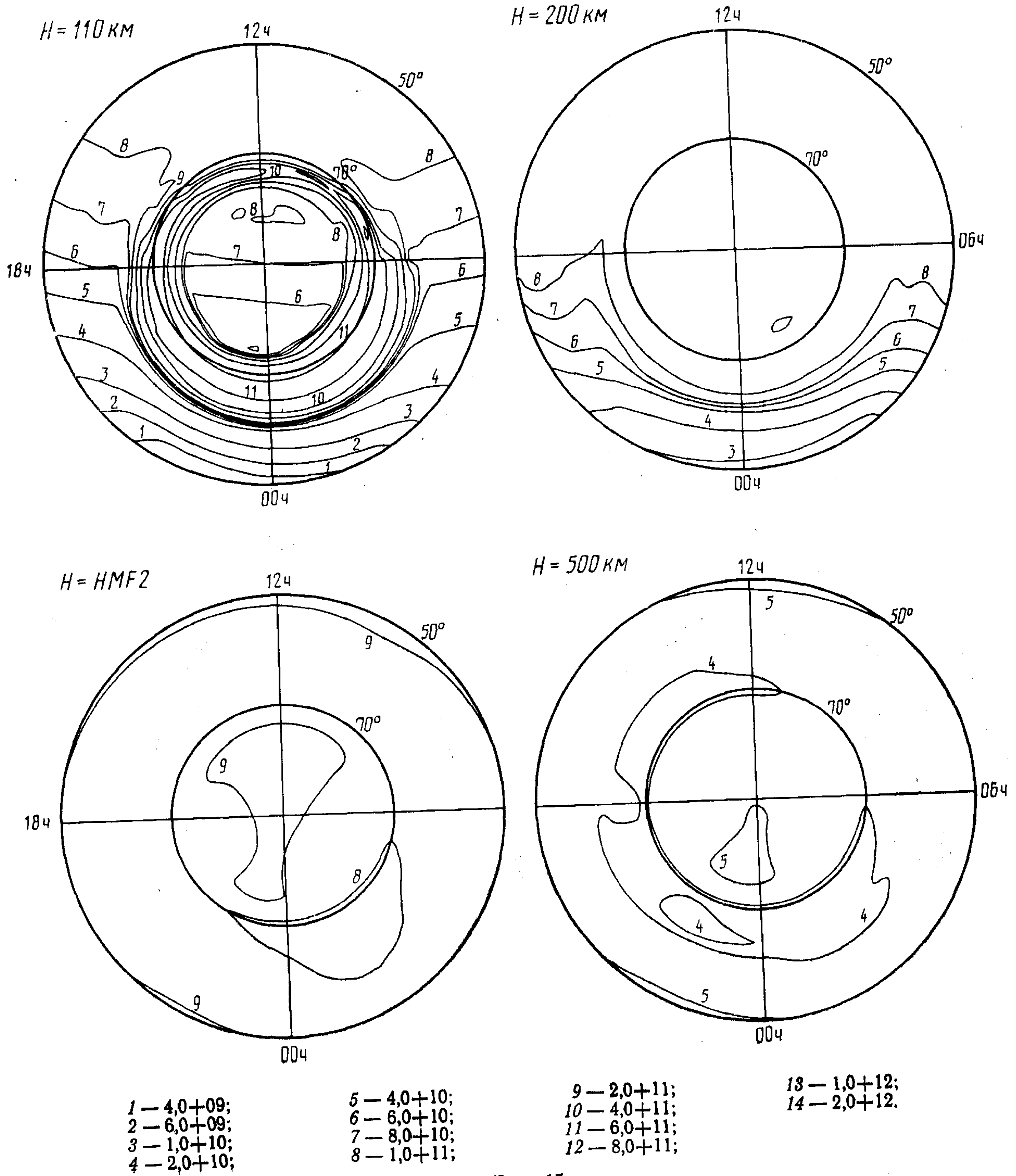
Распределение концентрации электронов для  $\bar{\omega}=10$ , июня, UT=00 ч,  $K_p=3$



- |             |             |              |              |
|-------------|-------------|--------------|--------------|
| 1 — 4,0+09; | 5 — 4,0+10; | 9 — 2,0+11;  | 13 — 1,0+12; |
| 2 — 6,0+09; | 6 — 6,0+10; | 10 — 4,0+11; | 14 — 2,0+12. |
| 3 — 1,0+10; | 7 — 8,0+10; | 11 — 6,0+11; |              |
| 4 — 2,0+10; | 8 — 1,0+11; | 12 — 8,0+11; |              |

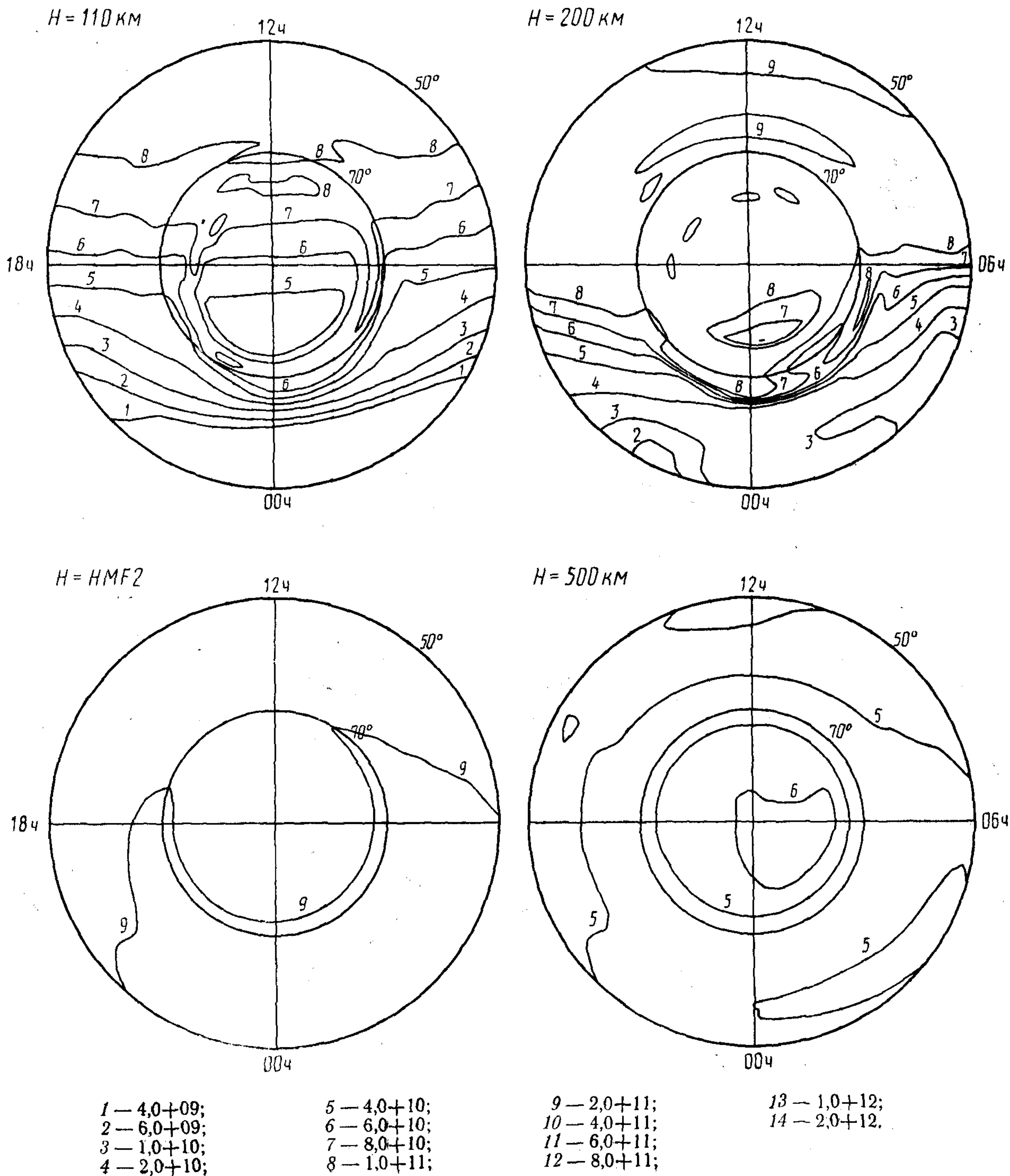


Распределение концентрации электронов для  $\bar{\omega} = 10$ , июня, UT=00 ч,  $K_p = 5$



Черт. 15

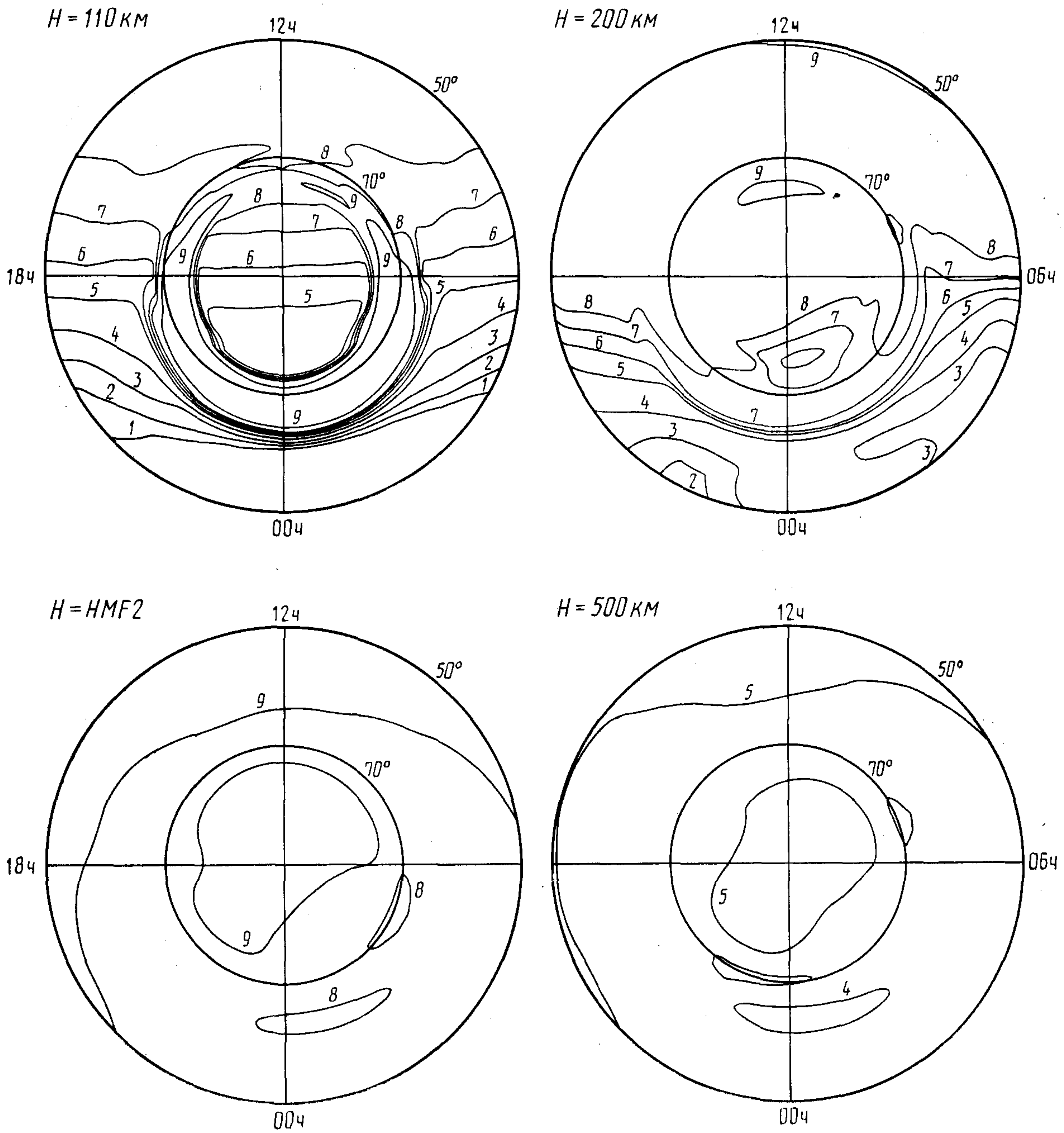
Распределение концентрации электронов для  $\bar{\omega} = 10$ , июня, UT=06 ч,  $K_p = 0$



Черт. 16



Распределение концентрации электронов для  $\bar{\omega} = 10$ , июня,  $UT = 06$  ч,  $K_p = 3$



1 —  $4,0+09$ ;  
2 —  $6,0+09$ ;  
3 —  $1,0+10$ ;  
4 —  $2,0+10$ ;

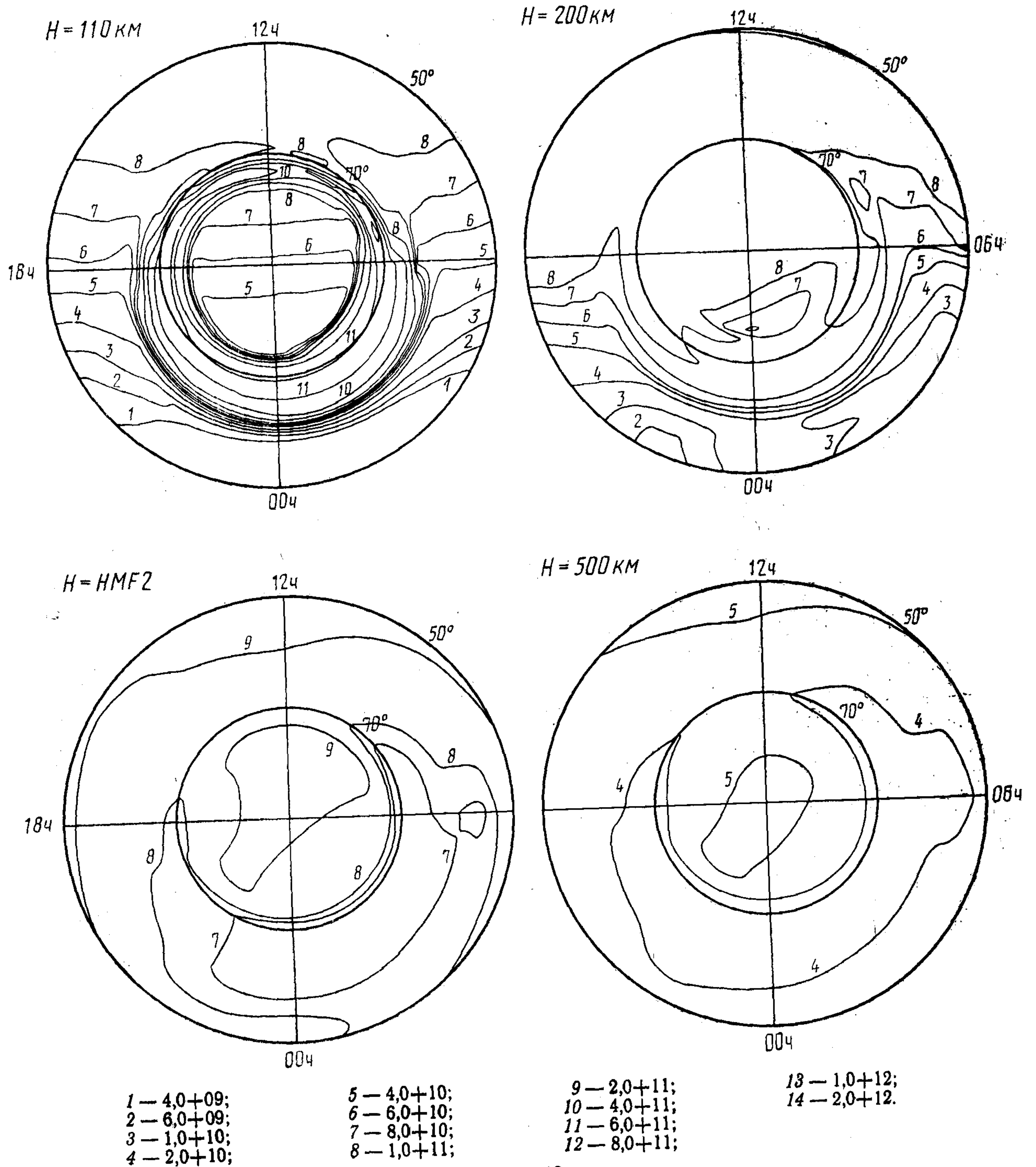
5 —  $4,0+10$ ;  
6 —  $6,0+10$ ;  
7 —  $8,0+10$ ;  
8 —  $1,0+11$ ;

9 —  $2,0+11$ ;  
10 —  $4,0+11$ ;  
11 —  $6,0+11$ ;  
12 —  $8,0+11$ ;

13 —  $1,0+12$ ;  
14 —  $2,0+12$ .

Черт. 17

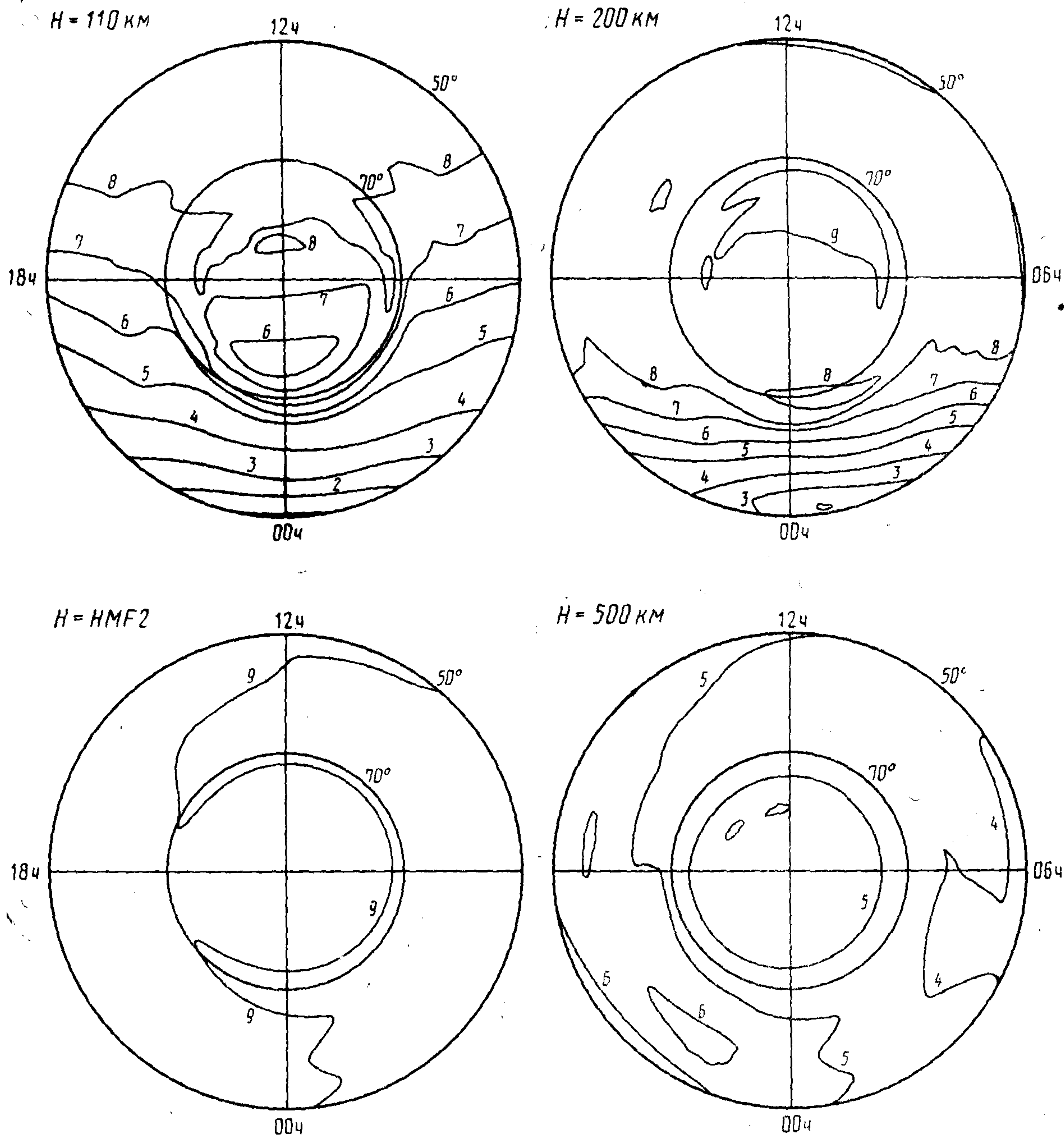
Распределение концентрации электронов для  $\bar{\omega}=10$ , июня, UT=06 ч.  $K_p=5$



Черт. 18



Распределение концентраций электронов для  $\omega = 10$ , июня, UT = 12 ч,  $K_p = 0$



1 —  $4,0 + 09$ ;  
 2 —  $6,0 + 09$ ;  
 3 —  $1,0 + 10$ ;  
 4 —  $2,0 + 10$ ;

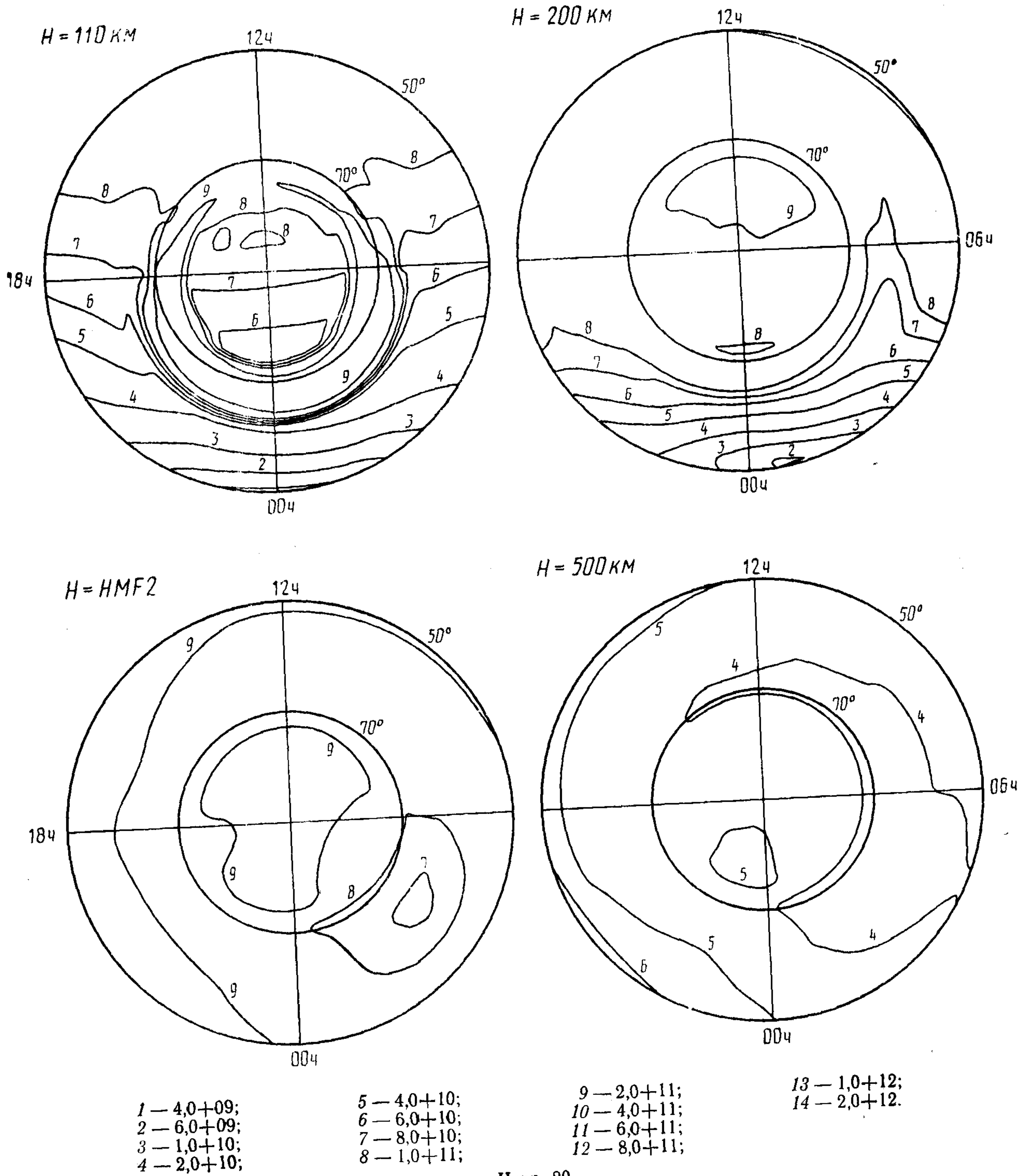
5 —  $4,0 + 10$ ;  
 6 —  $6,0 + 10$ ;  
 7 —  $8,0 + 10$ ;  
 8 —  $1,0 + 11$ ;

9 —  $2,0 + 11$ ;  
 10 —  $4,0 + 11$ ;  
 11 —  $6,0 + 11$ ;  
 12 —  $8,0 + 11$ ;

13 —  $1,0 + 12$ ;  
 14 —  $2,0 + 12$ .

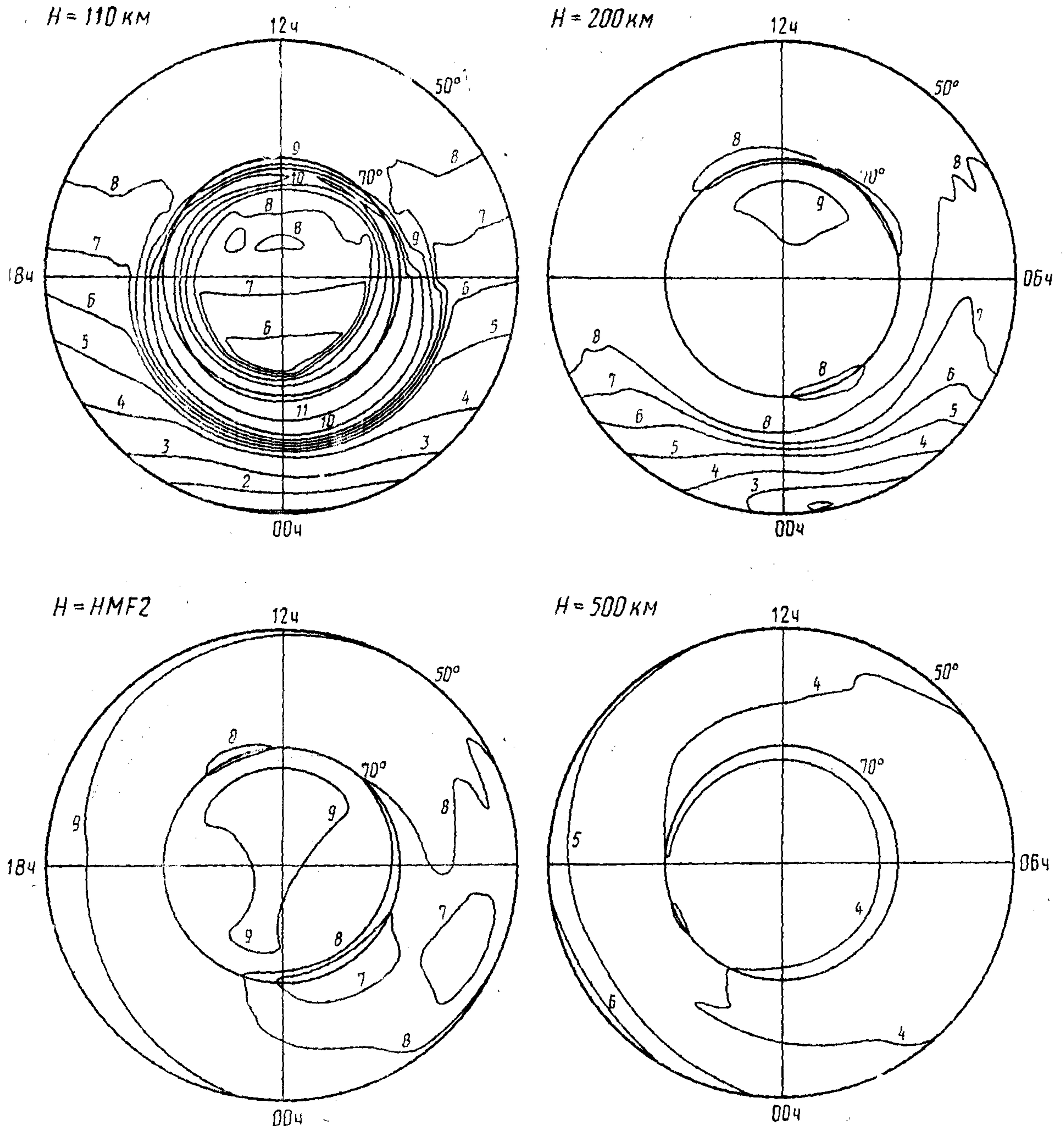
Черт. 19

Распределение концентрации электронов для  $\bar{w}=10$ , июня, UT=12 ч,  $K_p=3$



Черт. 20



Распределение концентрации электронов для  $\bar{\omega} = 10$ , июня, UT = 12 ч,  $K_p = 5$ 

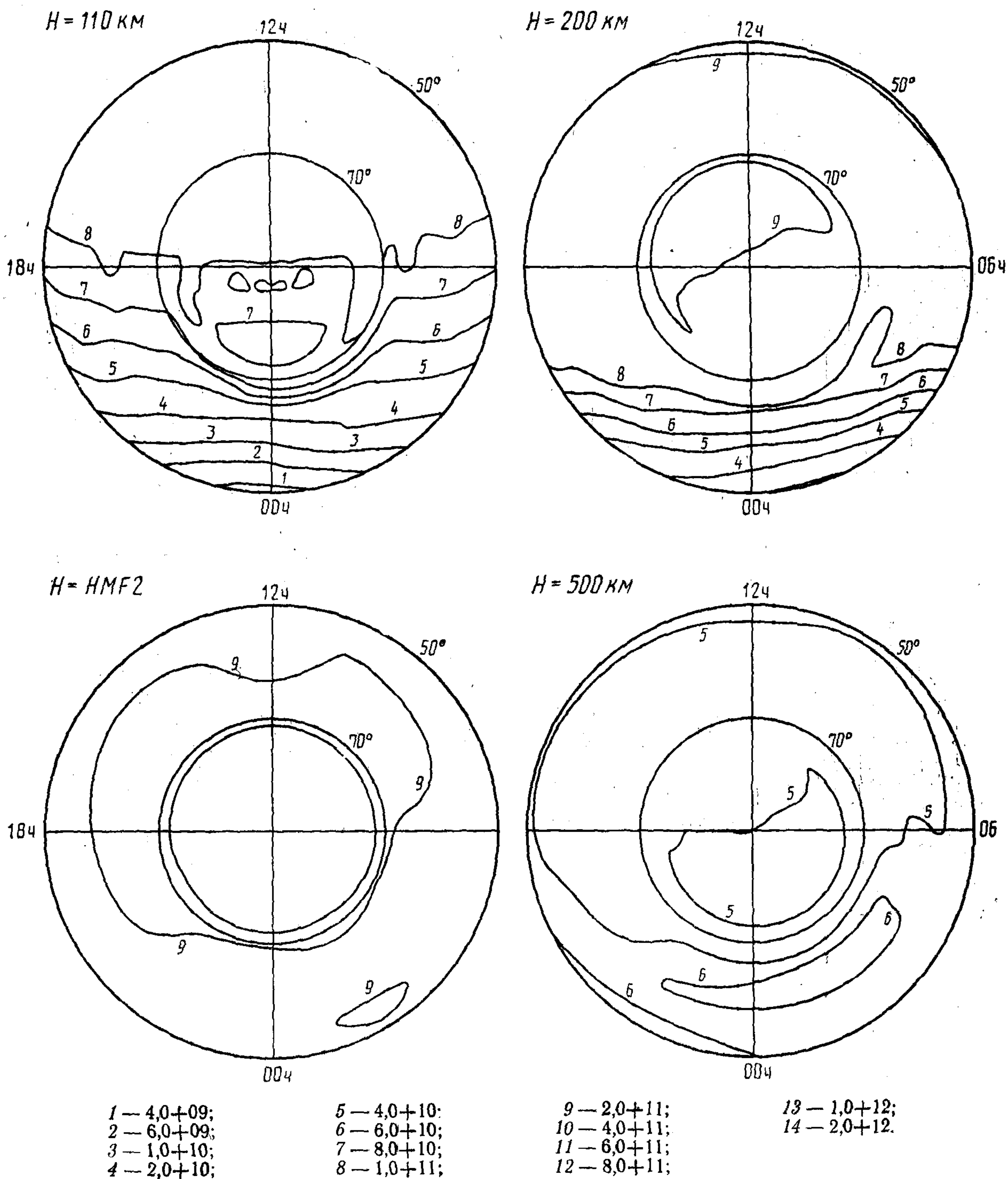
1 —  $4,0 + 09$ ;  
 2 —  $6,0 + 09$ ;  
 3 —  $1,0 + 10$ ;  
 4 —  $2,0 + 10$ ;

5 —  $4,0 + 10$ ;  
 6 —  $6,0 + 10$ ;  
 7 —  $8,0 + 10$ ;  
 8 —  $1,0 + 11$ ;

9 —  $2,0 + 11$ ;  
 10 —  $4,0 + 11$ ;  
 11 —  $6,0 + 11$ ;  
 12 —  $8,0 + 11$ ;

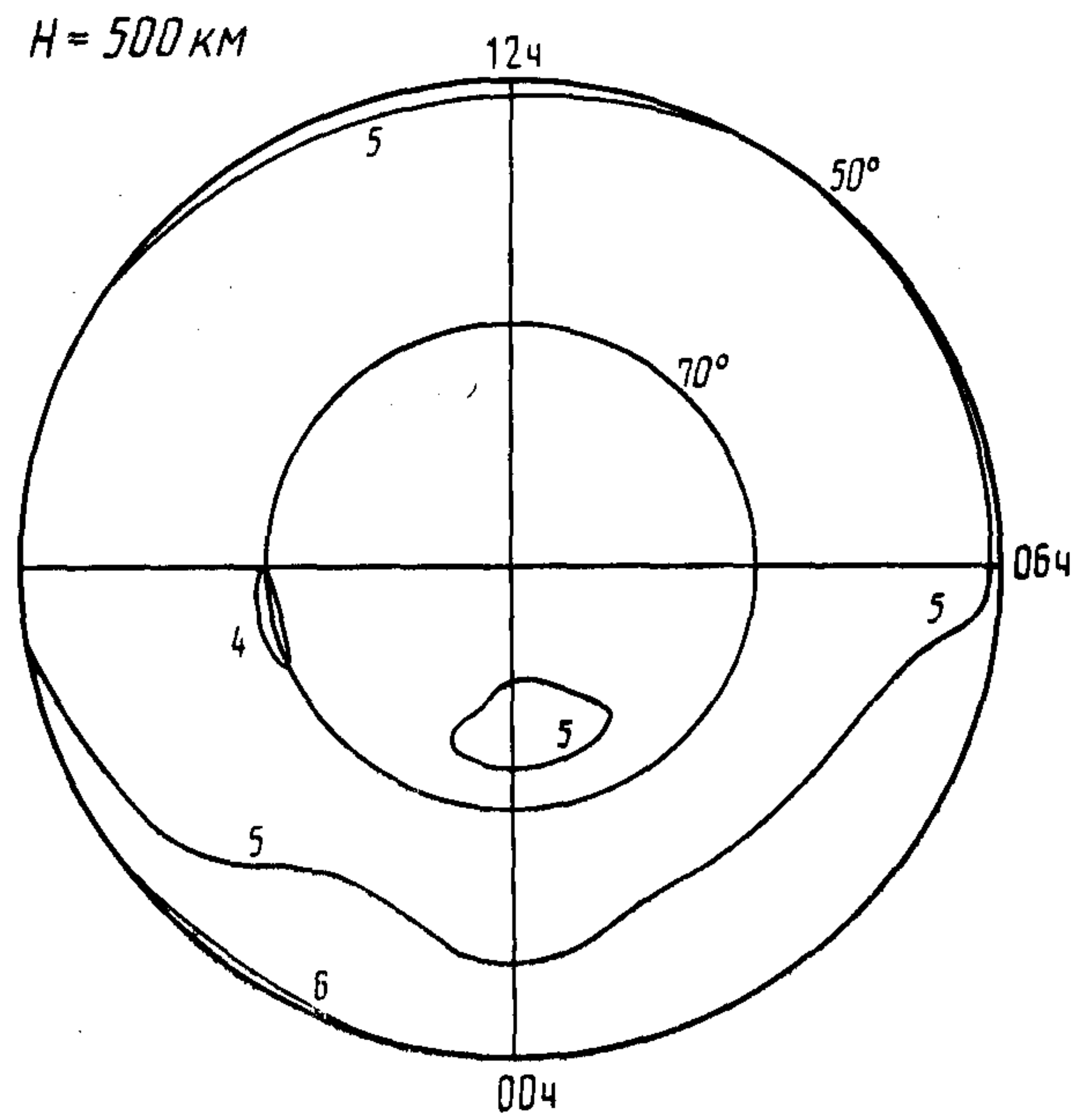
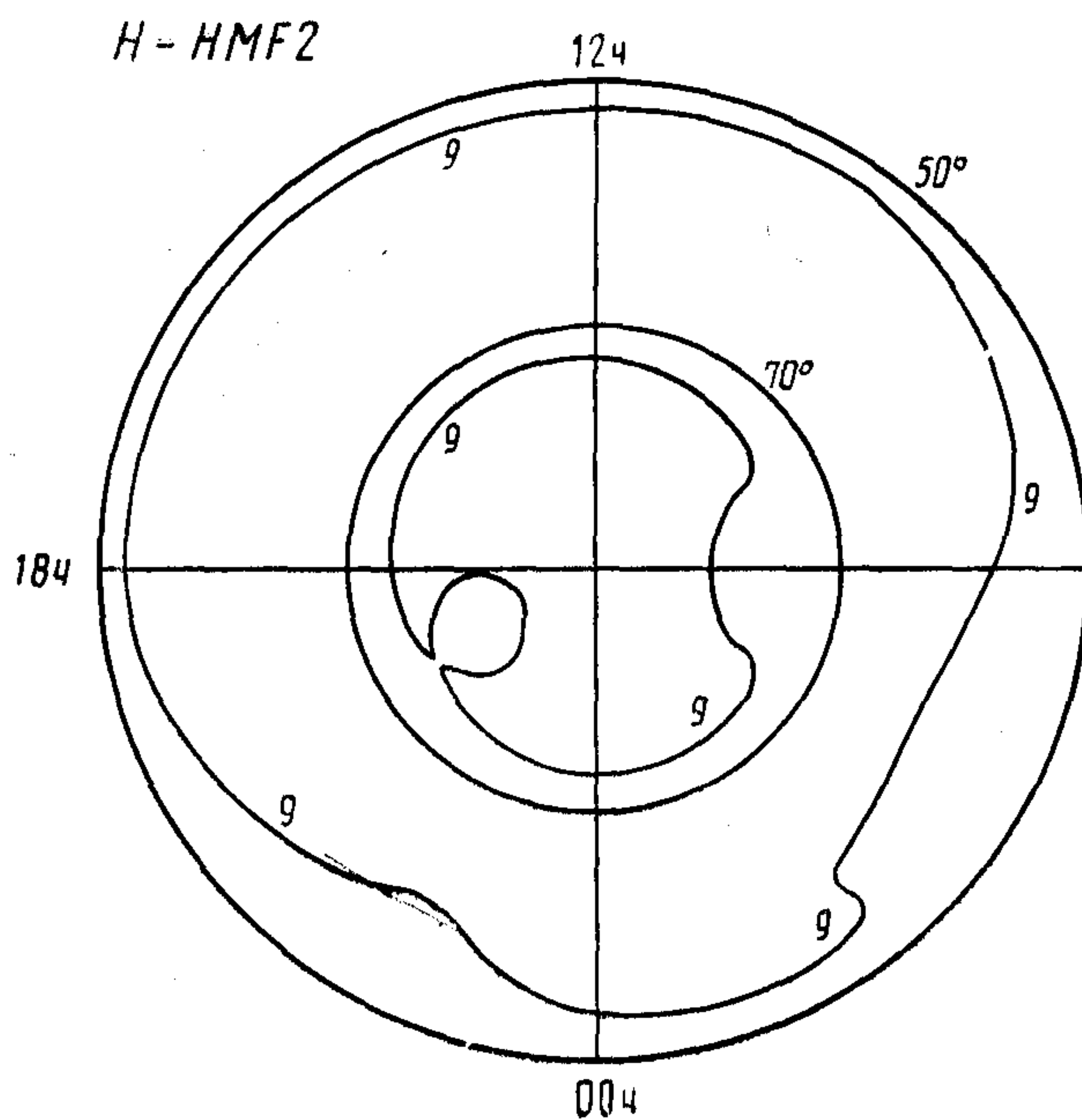
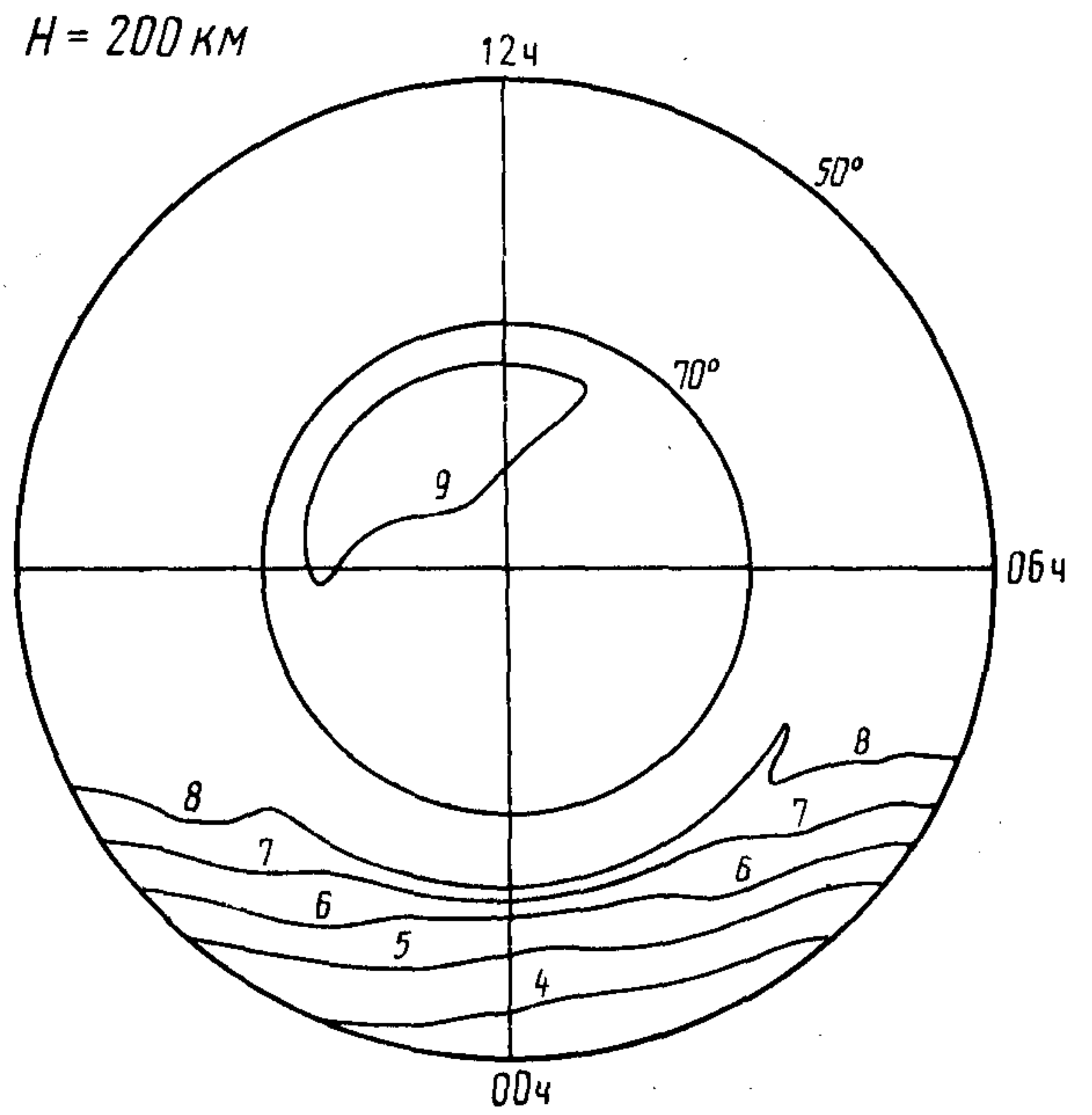
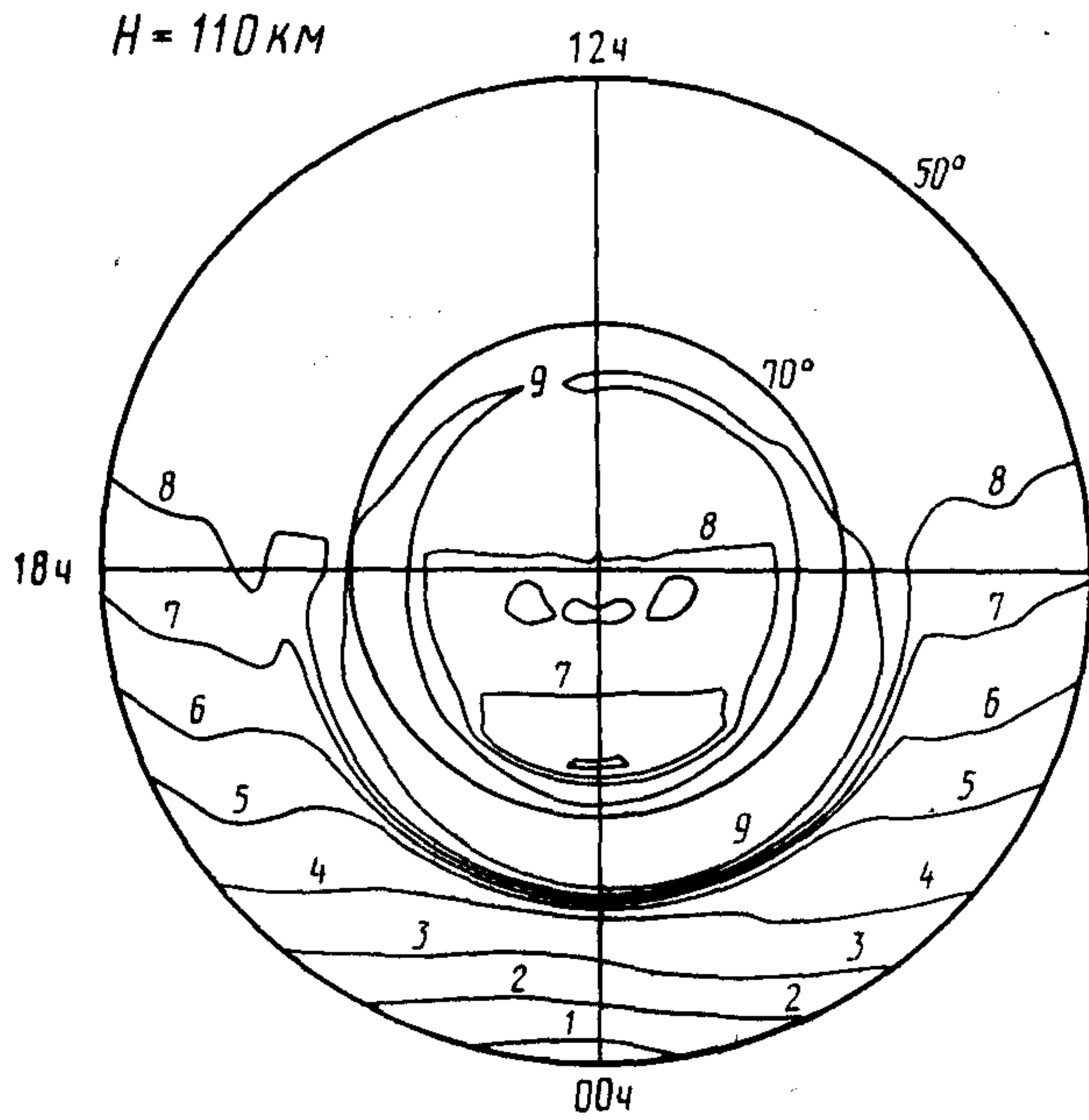
13 —  $1,0 + 12$ ;  
 14 —  $2,0 + 12$ .

Распределение концентрации электронов для  $\bar{\omega}=10$ , июня, UT=18 ч,  $K_p=0$



Черт. 22



Распределение концентрации электронов для  $\bar{\omega} = 10$ , июня, UT = 18 ч,  $K_p = 3$ 

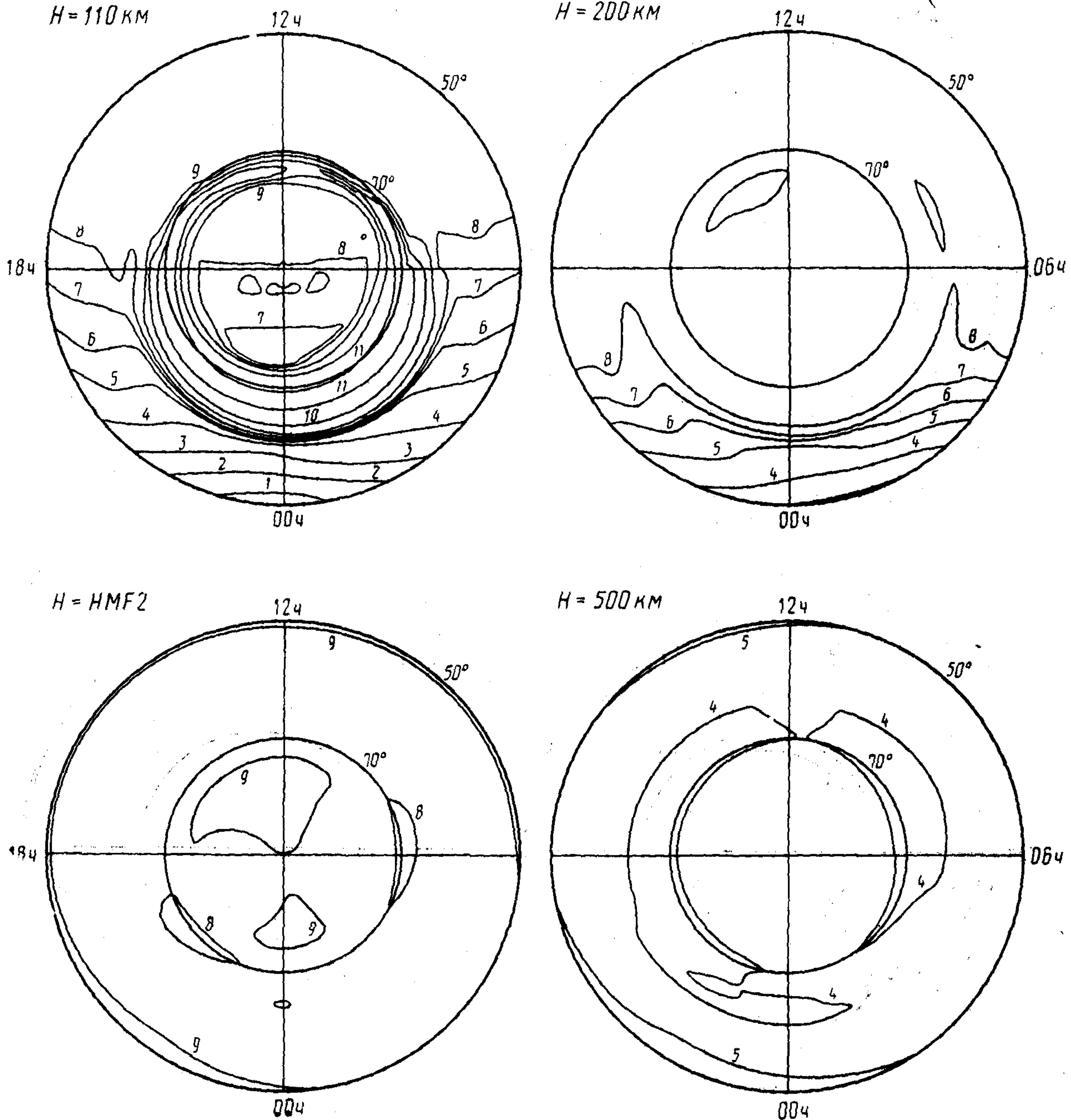
1 —  $4,0+09$ ;  
2 —  $6,0+09$ ;  
3 —  $1,0+10$ ;  
4 —  $2,0+10$ ;

5 —  $4,0+10$ ;  
6 —  $6,0+10$ ;  
7 —  $8,0+10$ ;  
8 —  $1,0+11$ ;

9 —  $2,0+11$ ;  
10 —  $4,0+11$ ;  
11 —  $6,0+11$ ;  
12 —  $8,0+11$ ;

13 —  $1,0+12$ ;  
14 —  $2,0+12$ .

Распределение концентрации электронов для  $\bar{\omega}=10$ , июня, UT=18 ч,  $K_p=5$



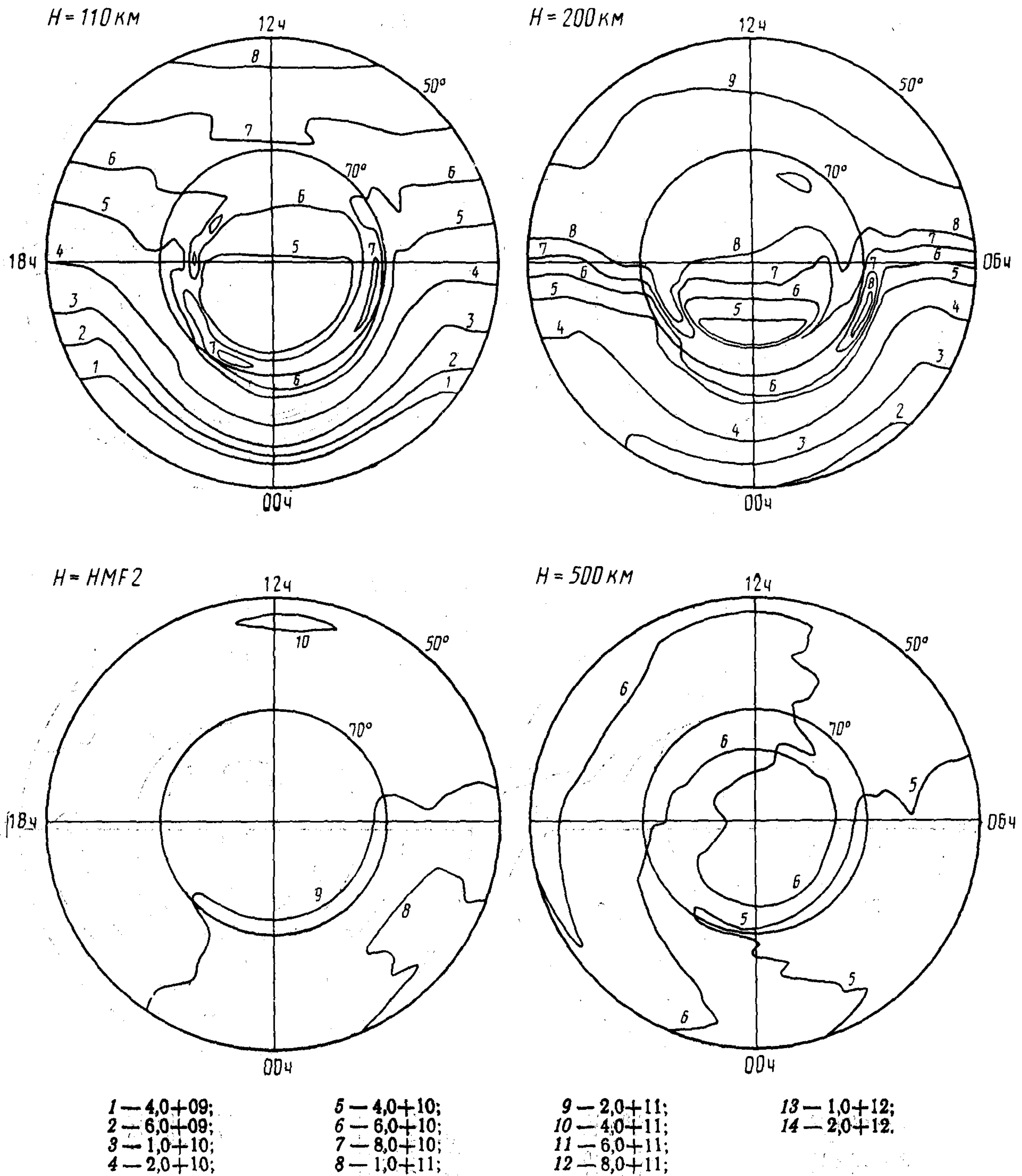
1 — 4,0+09;  
2 — 6,0+09;  
3 — 1,0+10;  
4 — 2,0+10;

5 — 4,0+10;  
6 — 6,0+10;  
7 — 8,0+10;  
8 — 1,0+11;

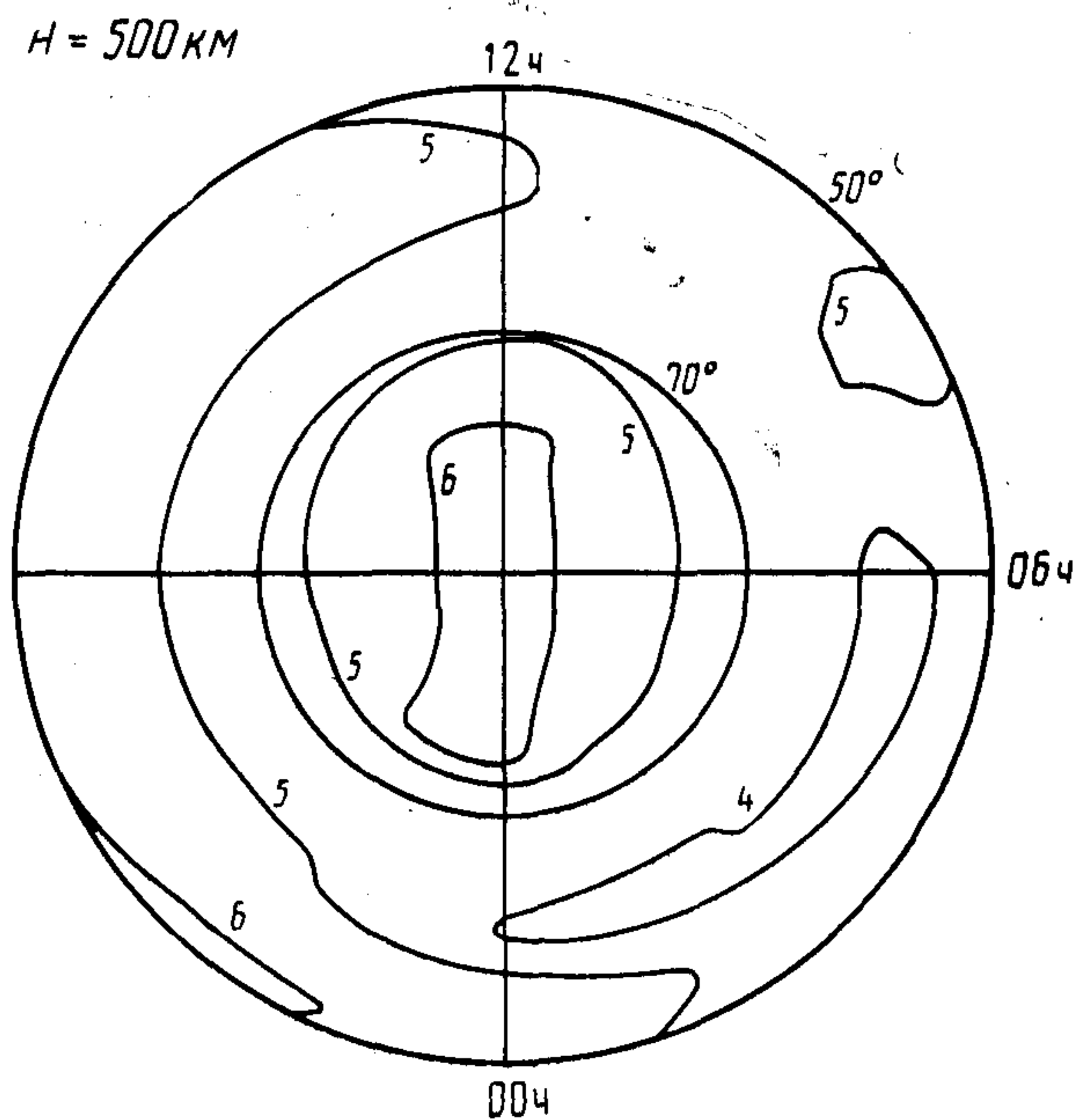
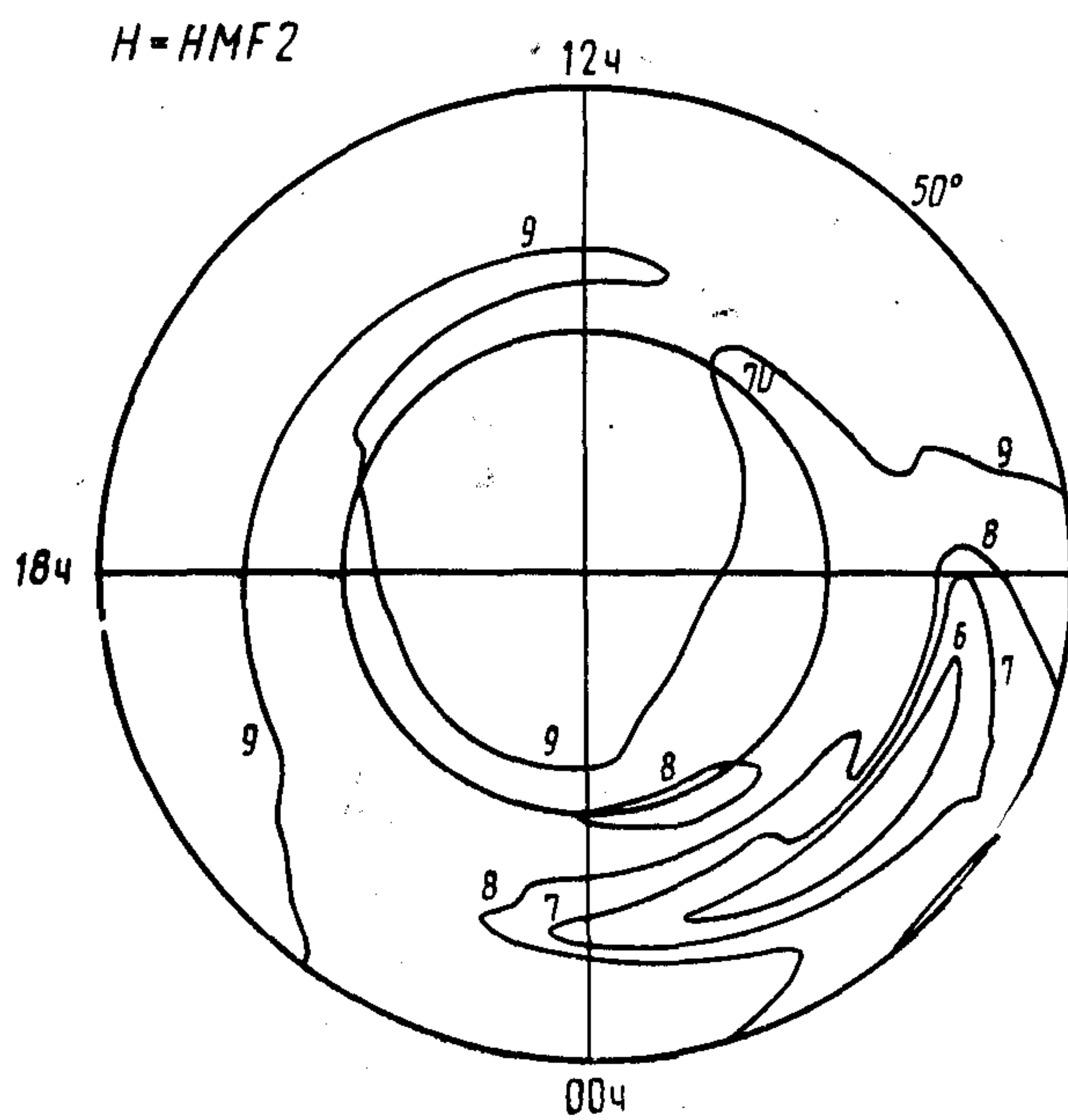
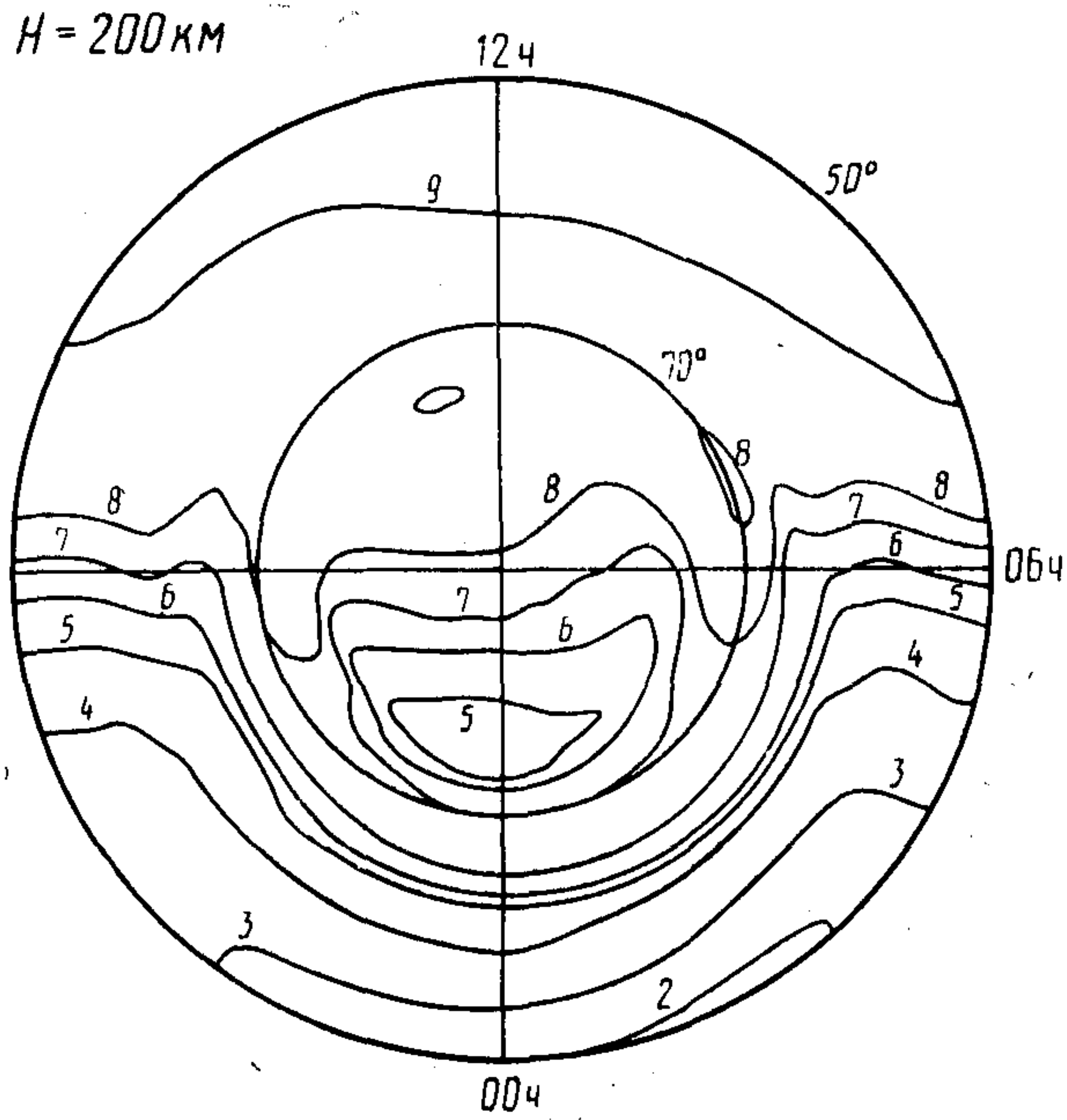
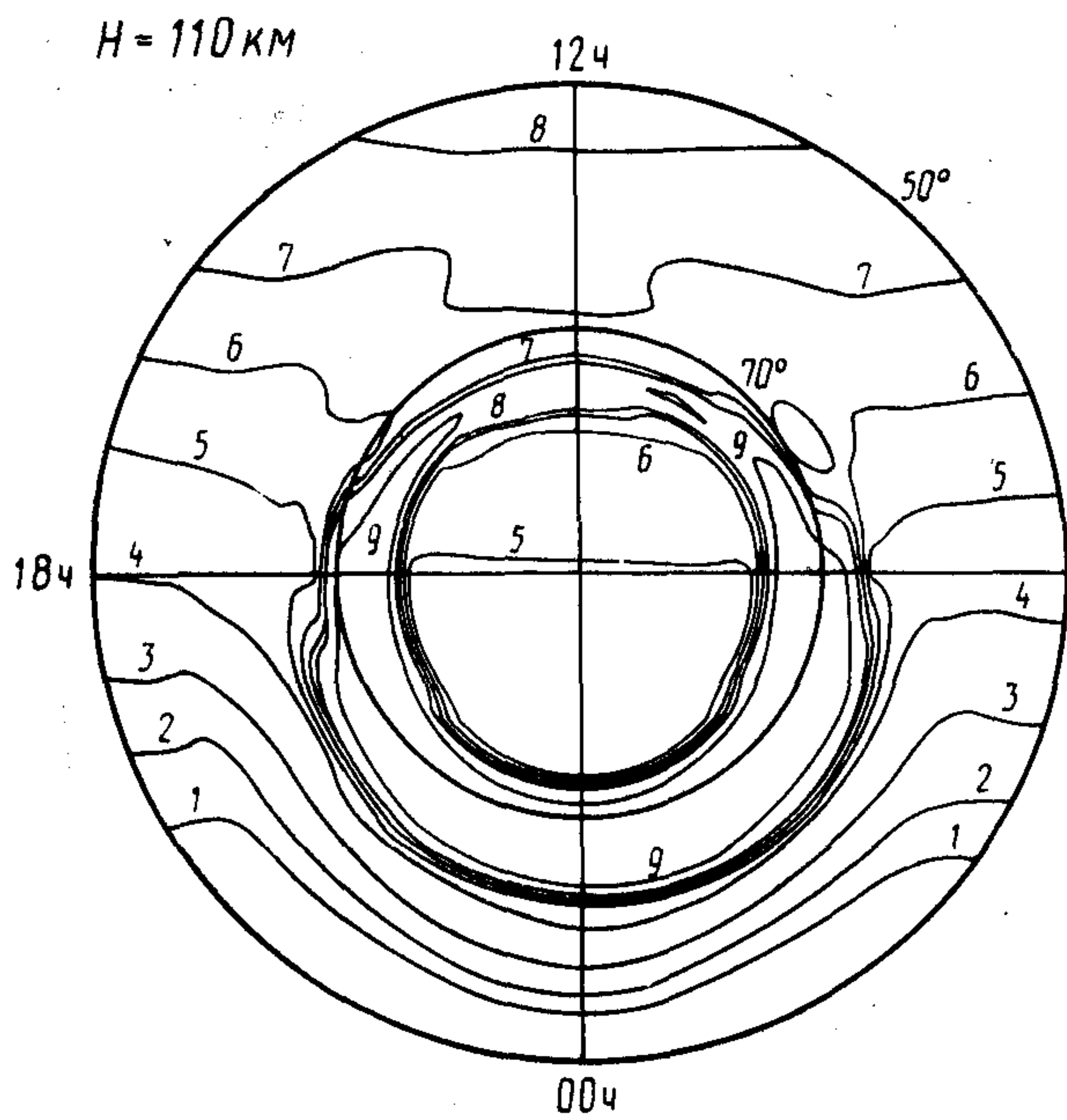
9 — 2,0+11;  
10 — 4,0+11;  
11 — 6,0+11;  
12 — 8,0+11;

13 — 1,0+12;  
14 — 2,0+12;



Распределение концентрации электронов для  $\bar{\omega}=10$ , сентября,  $UT=00$  ч,  $K_p=0$ 

Распределение концентрации электронов для  $\omega=10$ , сентября, UT=00 ч,  $K_p=3$



1 — 4,0+09;  
2 — 6,0+09;  
3 — 1,0+10;  
4 — 2,0+10;

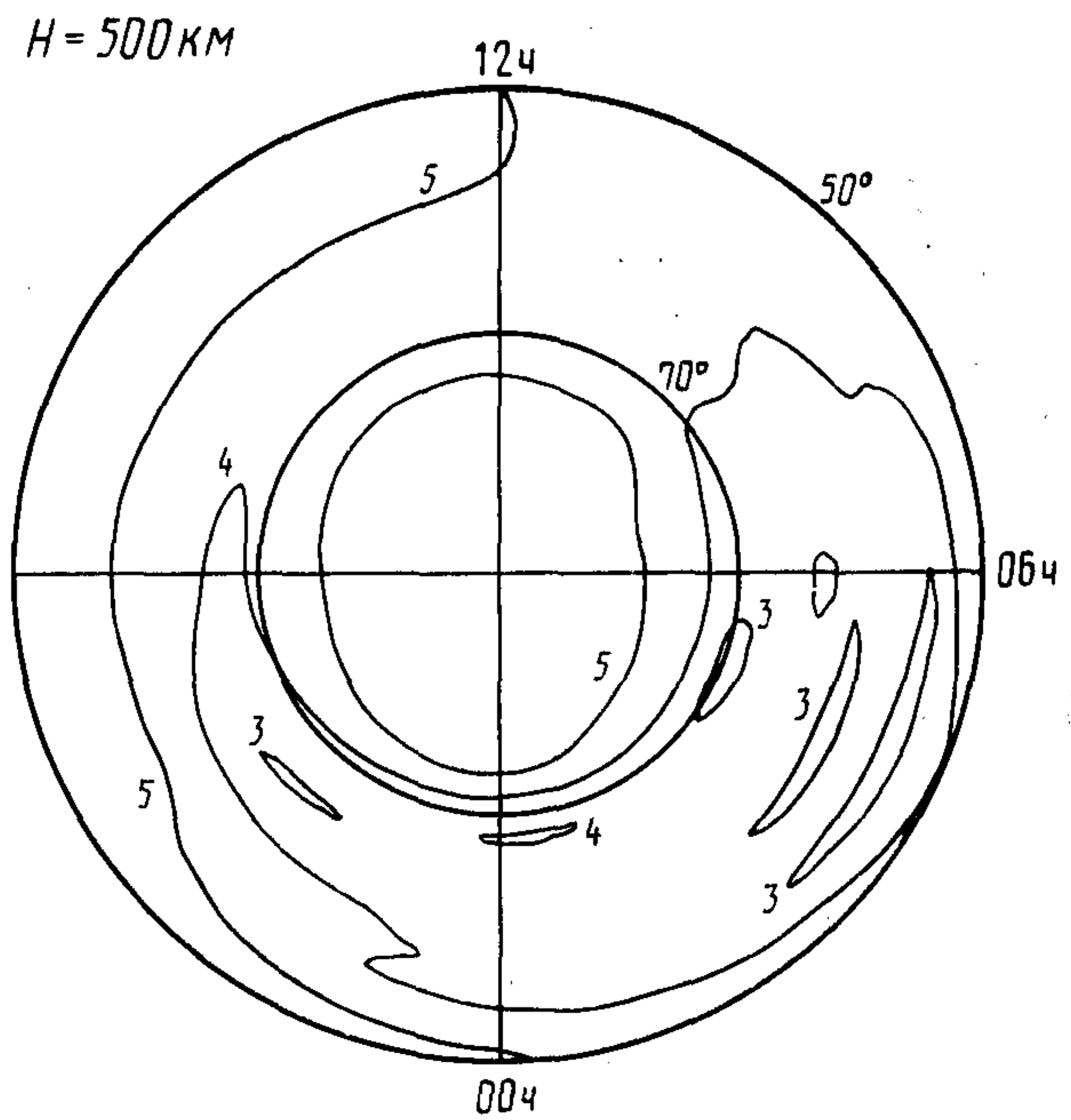
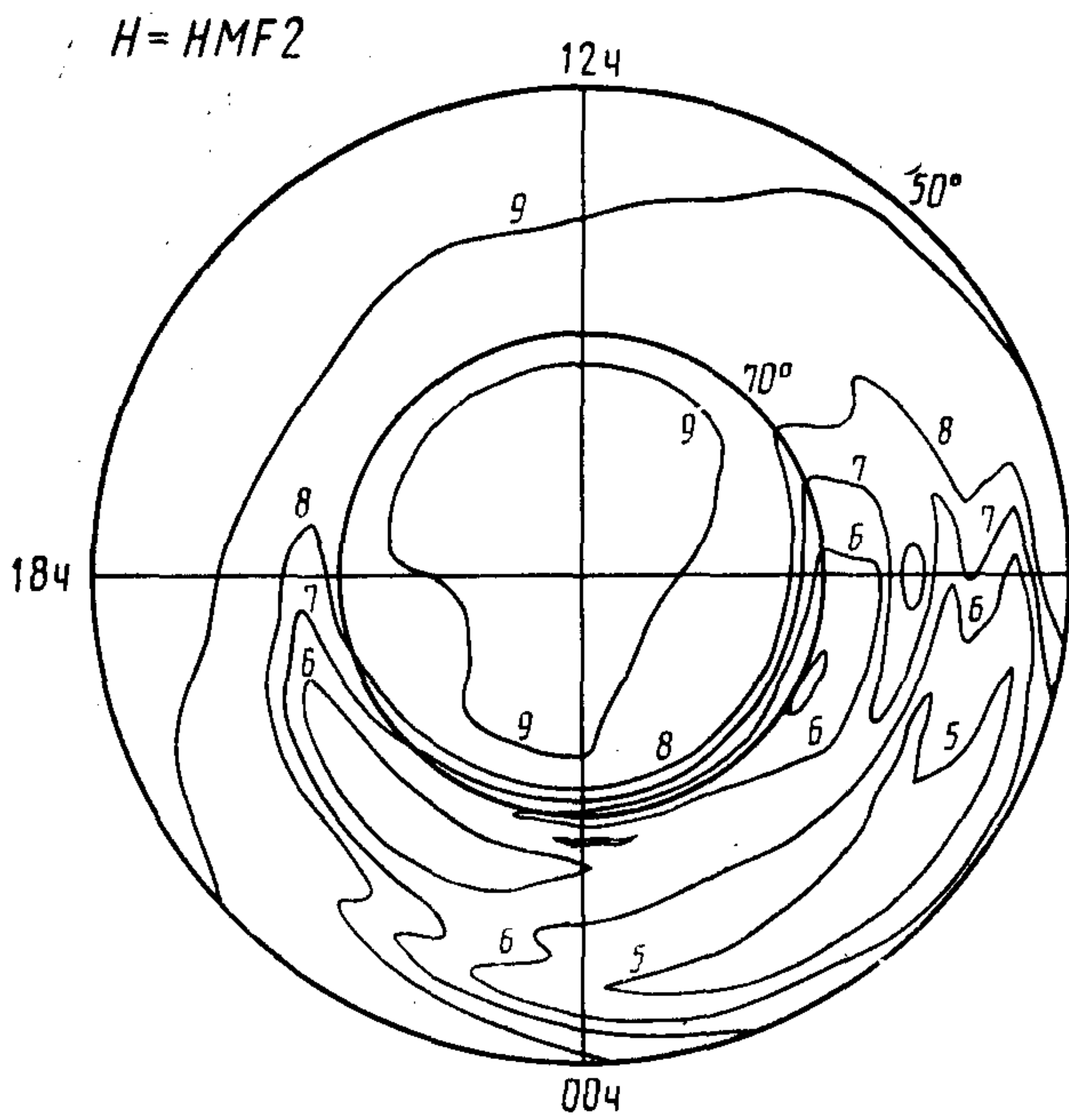
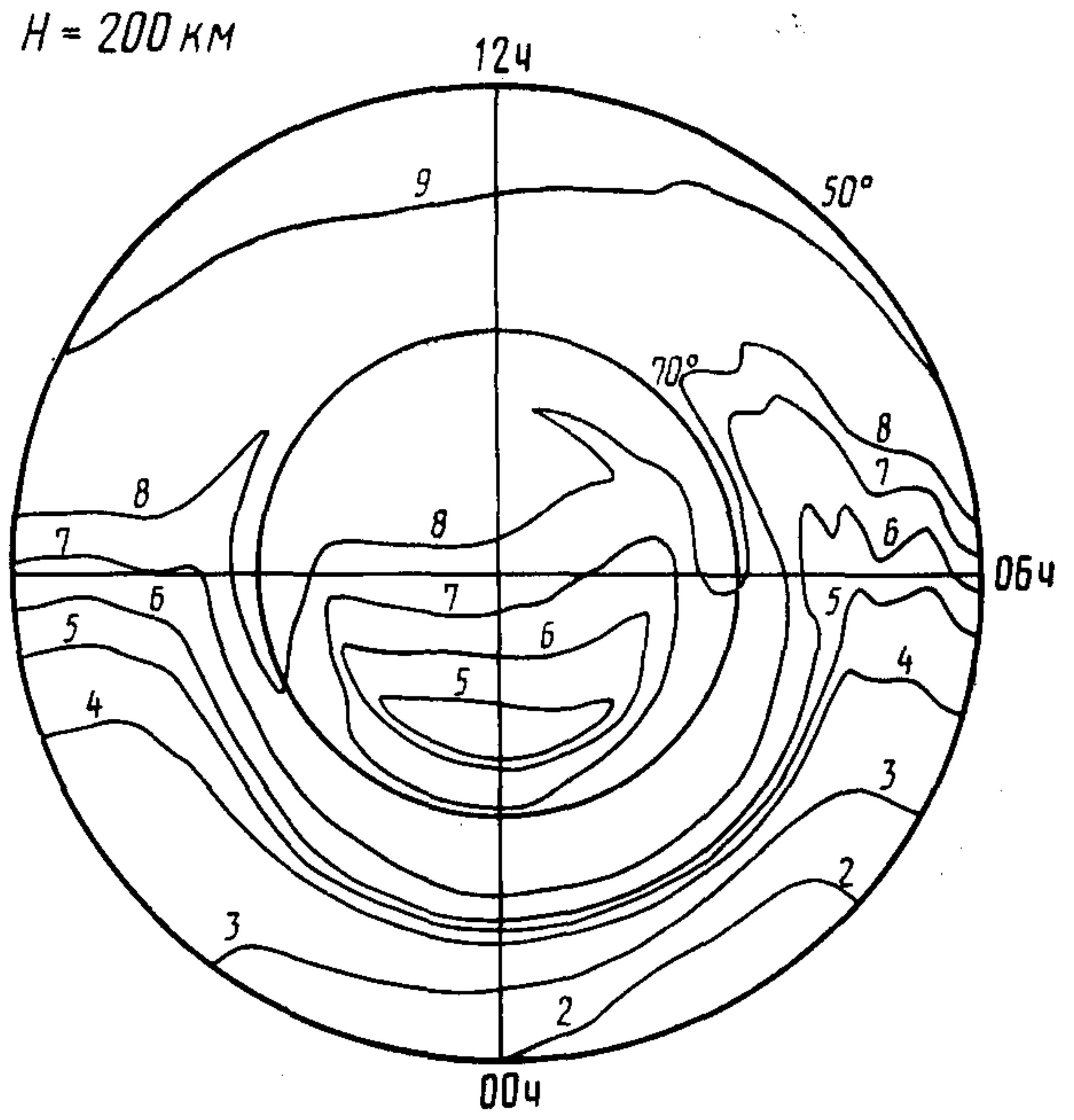
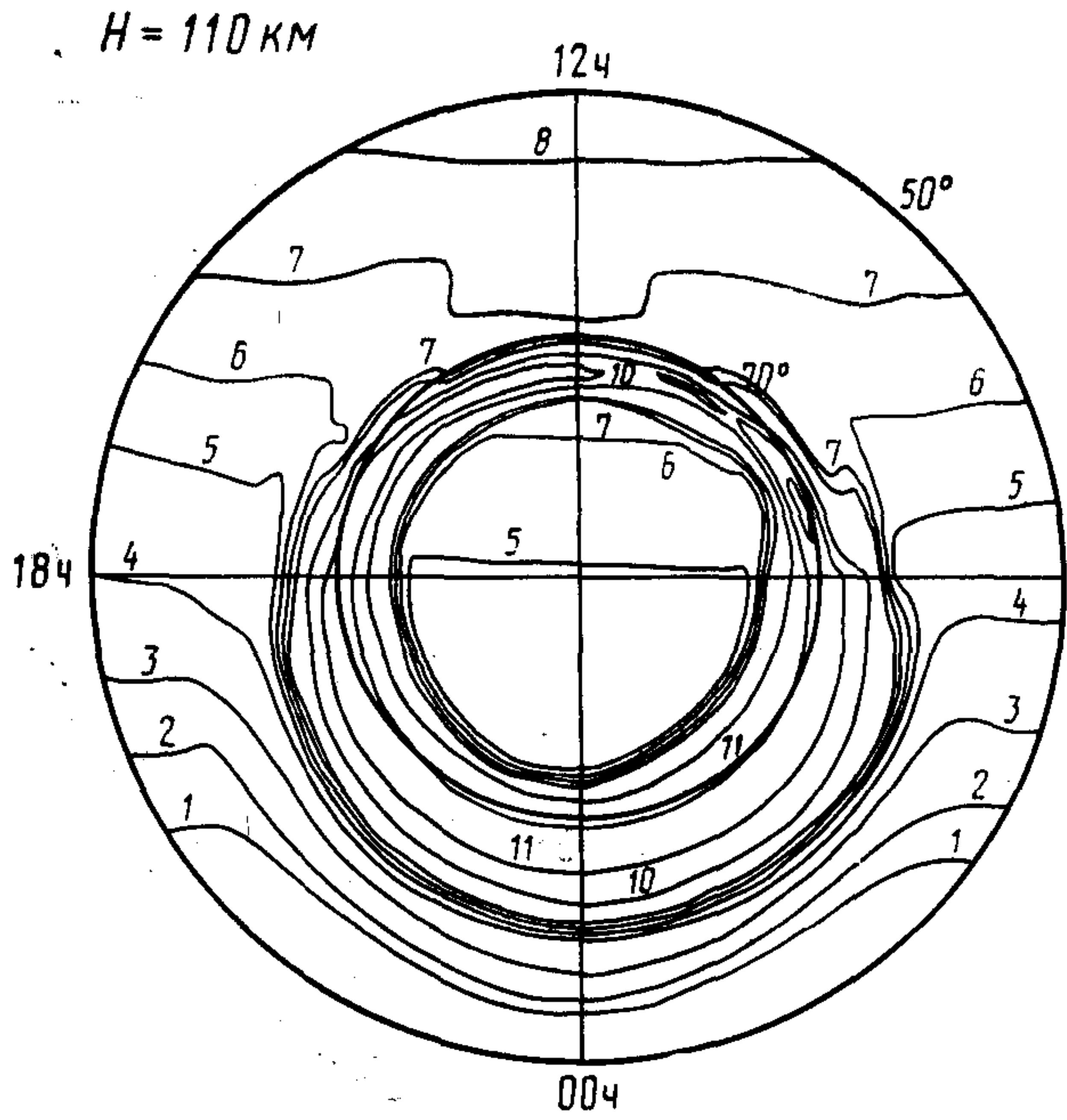
5 — 4,0+10;  
6 — 6,0+10;  
7 — 8,0+10;  
8 — 1,0+11;

9 — 2,0+11;  
10 — 4,0+11;  
11 — 6,0+11;  
12 — 8,0+11;

13 — 1,0+12;  
14 — 2,0+12.



Распределение концентраций электронов для  $\bar{\omega} = 10$ , сентября, UT = 00 ч,  $K_p = 5$



1 — 4,0+09;  
2 — 6,0+09;  
3 — 1,0+10;  
4 — 2,0+10;

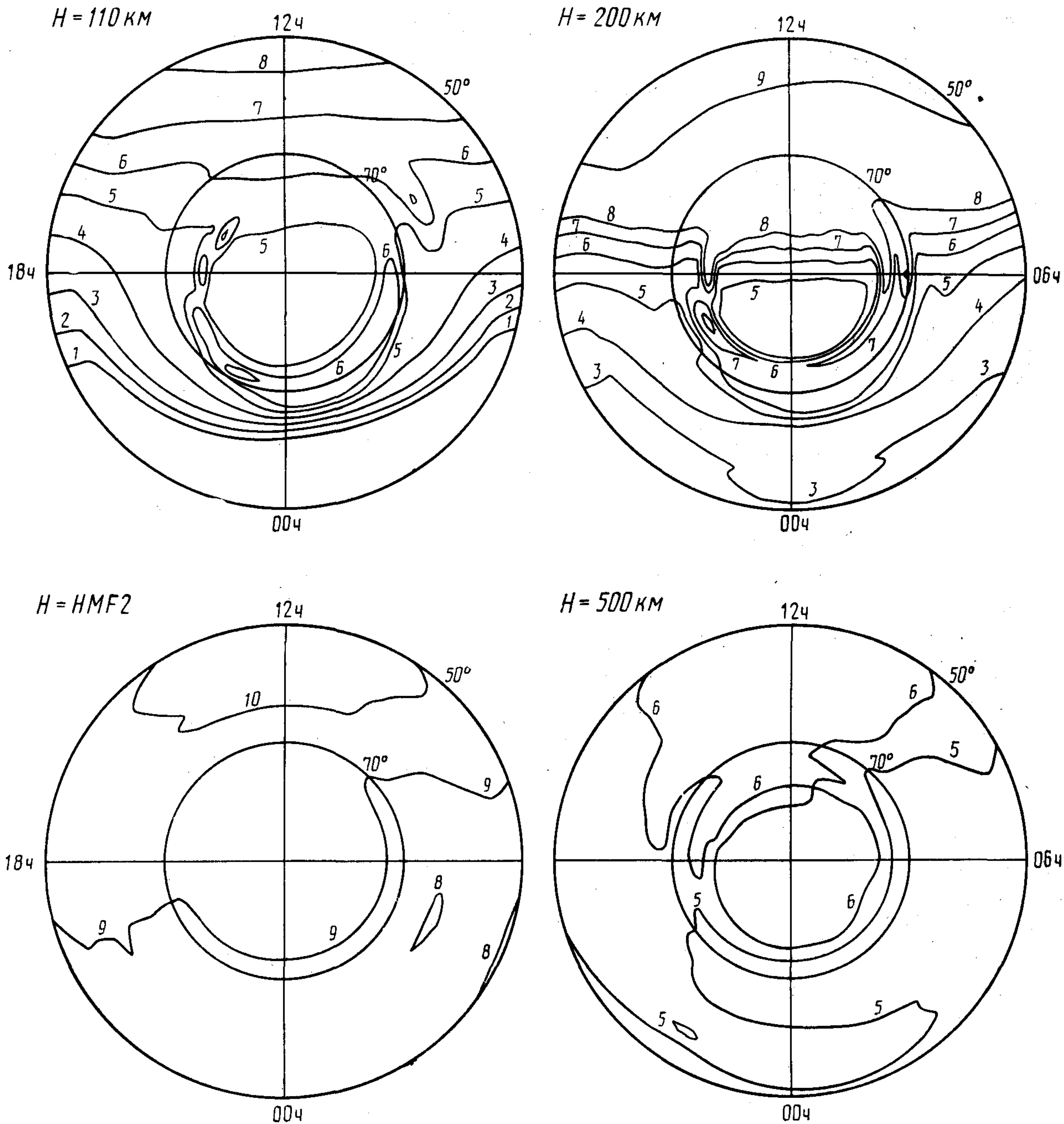
5 — 4,0+10;  
6 — 6,0+10;  
7 — 8,0+10;  
8 — 1,0+11;

9 — 2,0+11\*;  
10 — 4,0+11;  
11 — 6,0+11;  
12 — 8,0+11;

13 — 1,0+12;  
14 — 2,0+12.

Черт. 27

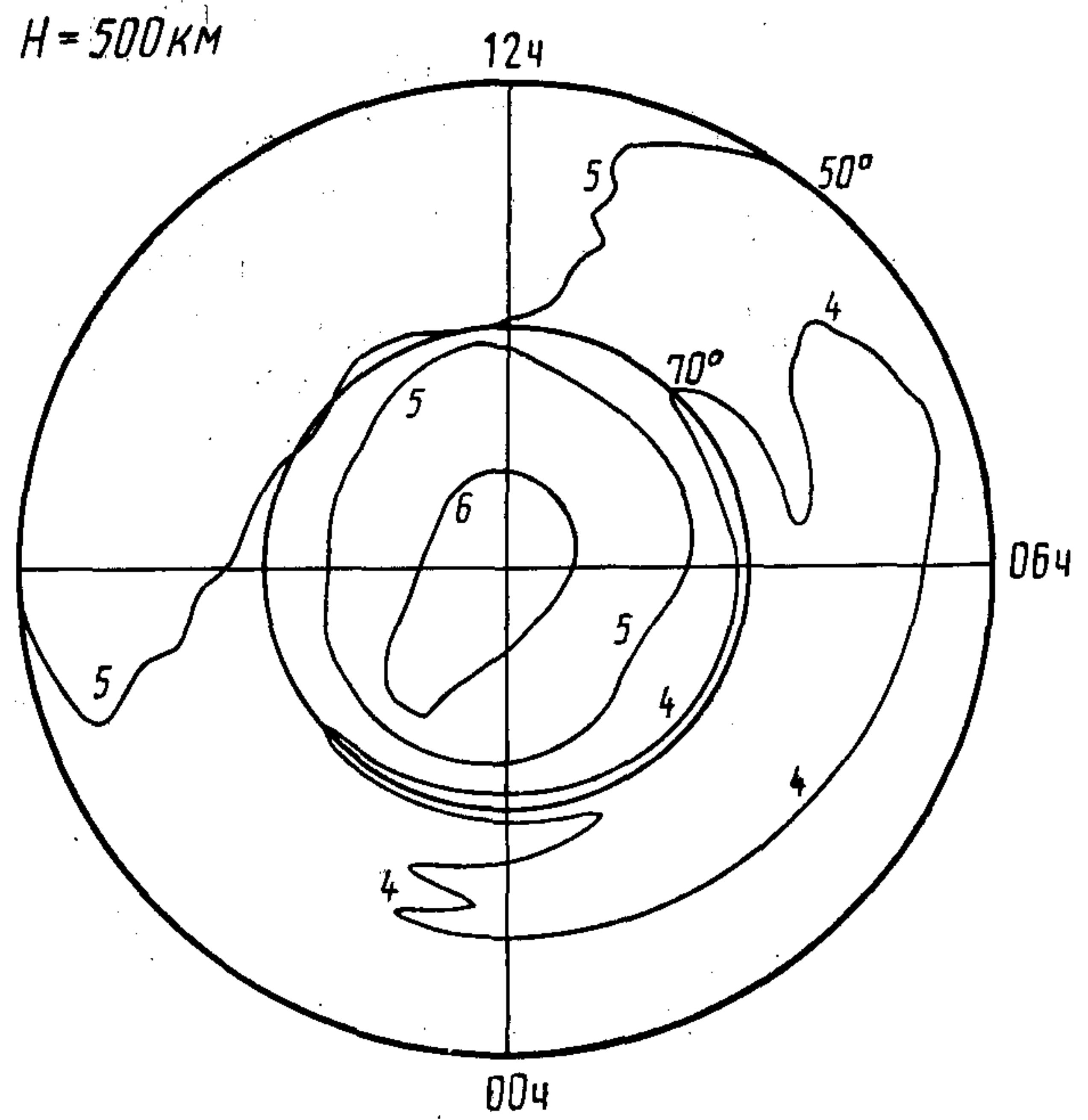
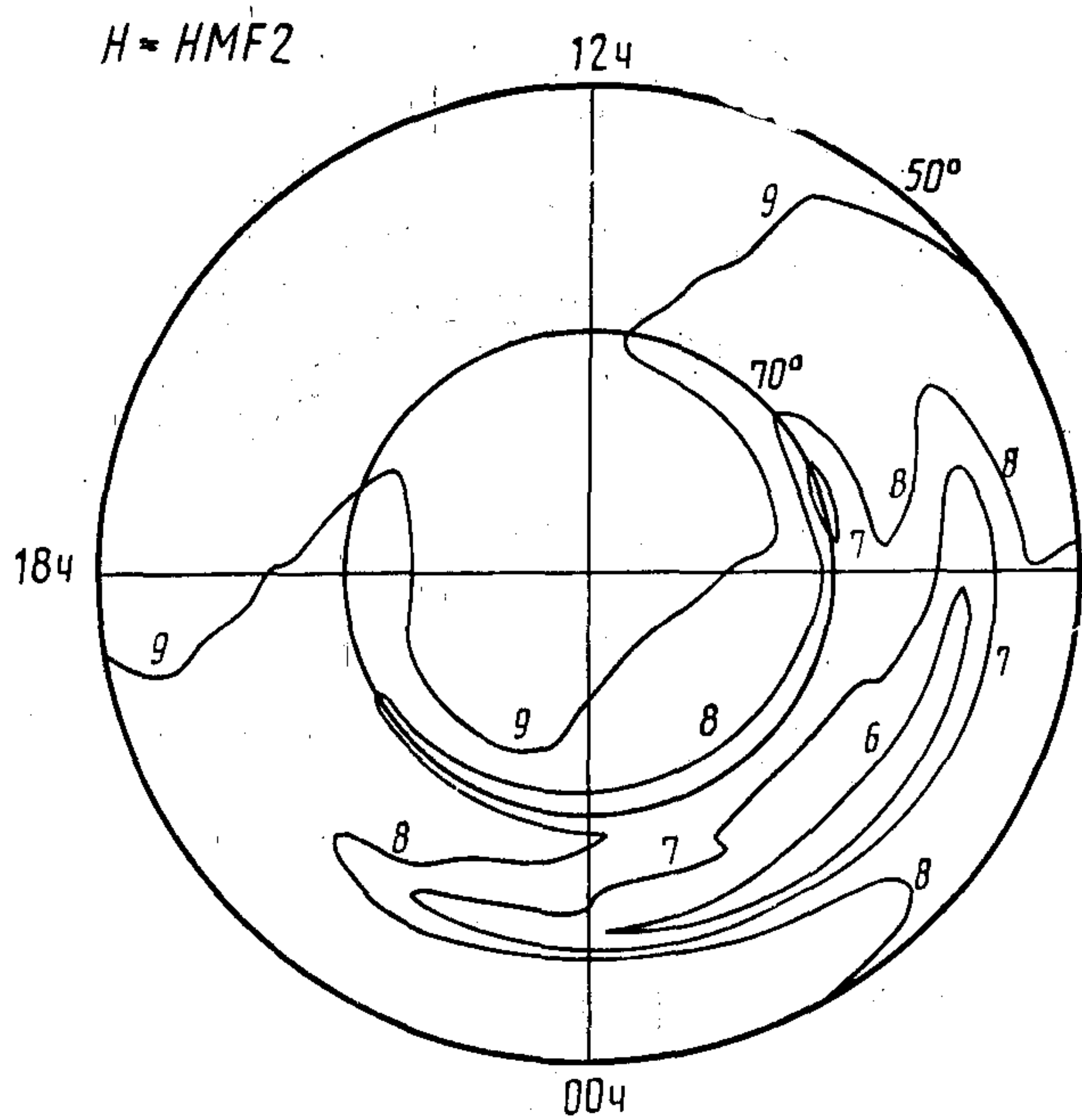
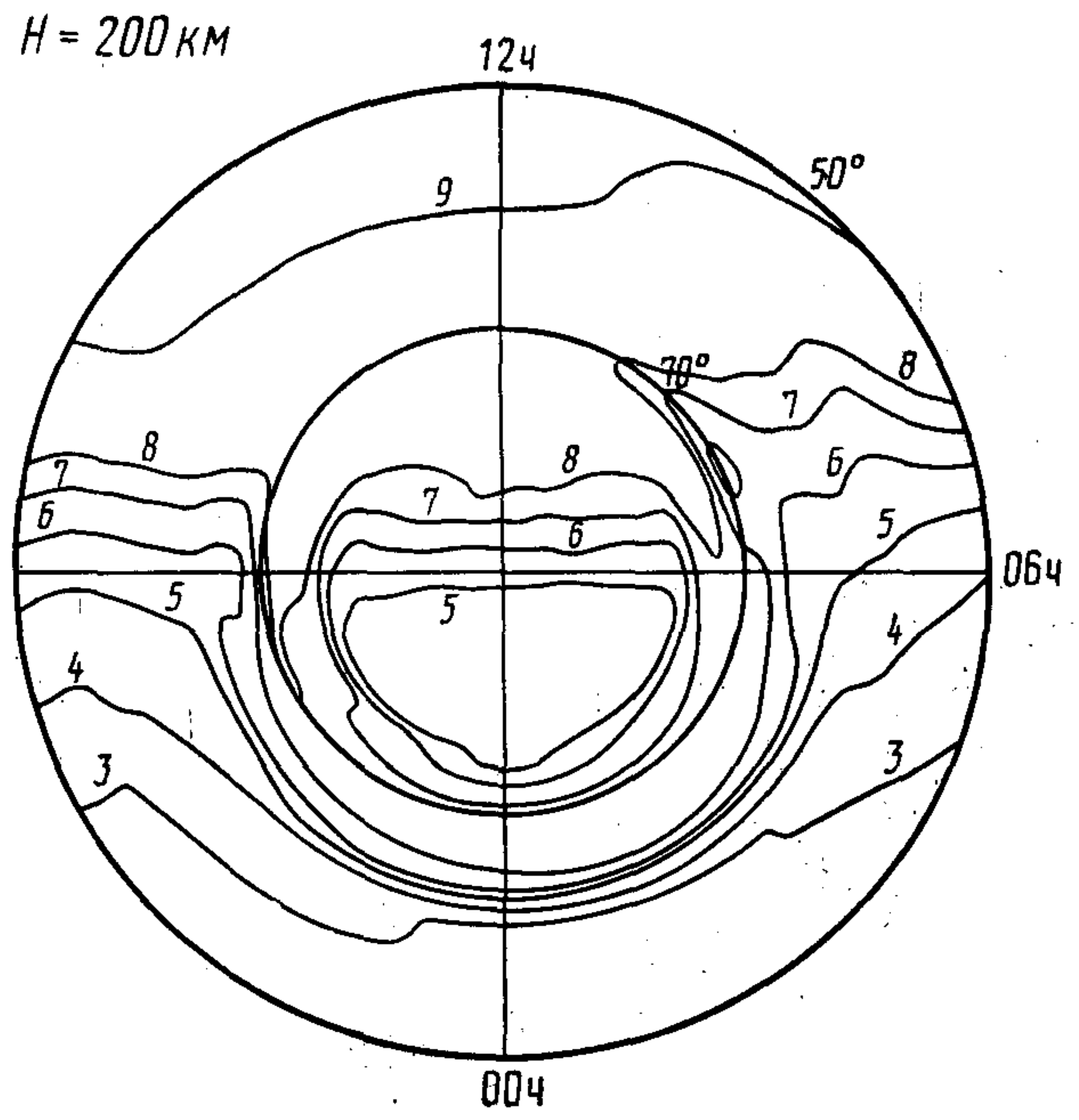
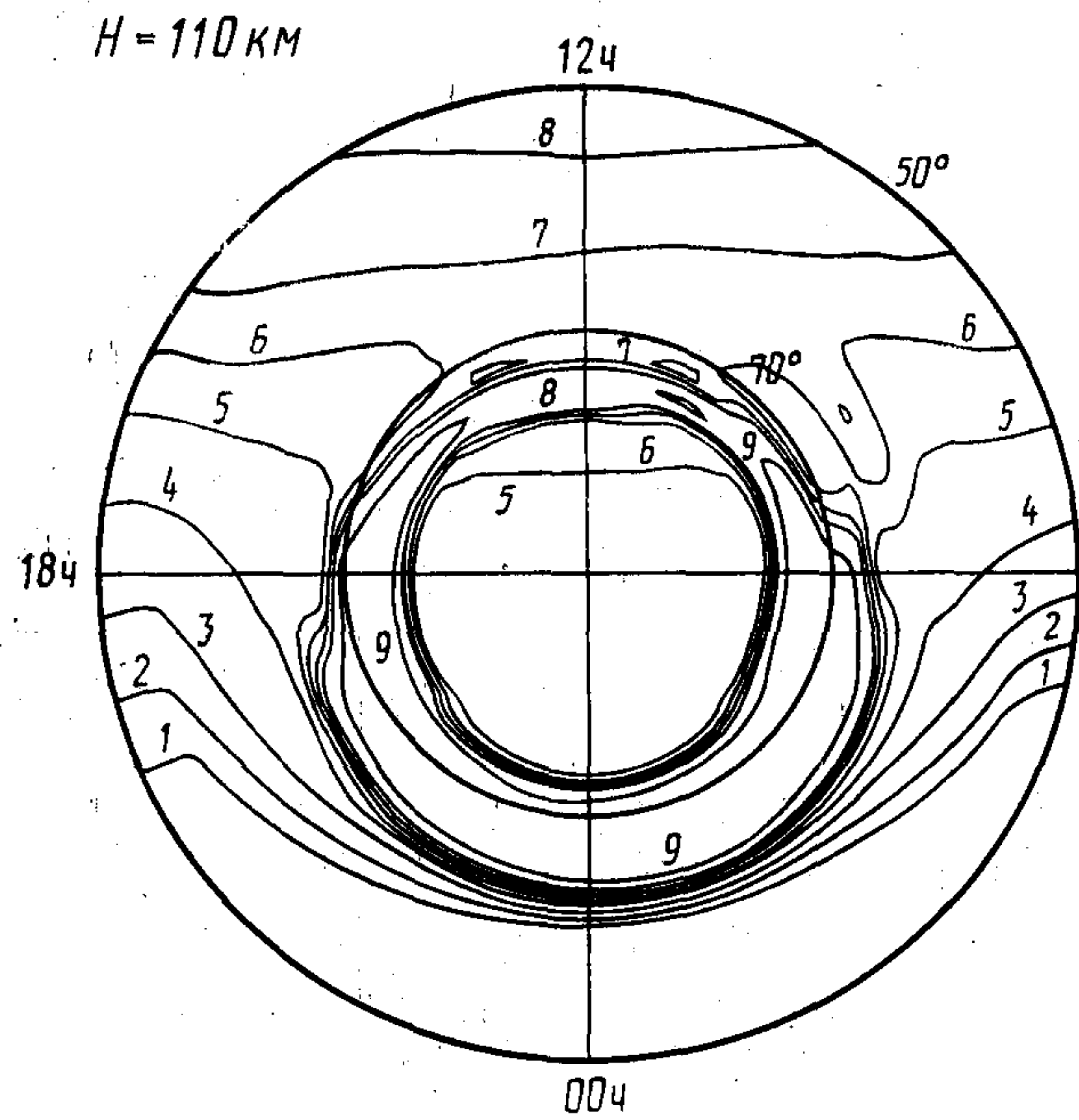
Распределение концентрации электронов для  $\bar{\omega}=10$ , сентября, UT=06 ч,  $K_p=0$



- |                |                |                 |                 |
|----------------|----------------|-----------------|-----------------|
| 1 — $4,0+09$ ; | 5 — $4,0+10$ ; | 9 — $2,0+11$ ;  | 13 — $1,0+12$ ; |
| 2 — $6,0+09$ ; | 6 — $6,0+10$ ; | 10 — $4,0+11$ ; | 14 — $2,0+12$ ; |
| 3 — $1,0+10$ ; | 7 — $8,0+10$ ; | 11 — $6,0+11$ ; |                 |
| 4 — $2,0+10$ ; | 8 — $1,0+11$ ; | 12 — $8,0+11$ ; |                 |



Распределение концентрации электронов для  $\bar{\omega}=10$ , сентября, UT=06 ч,  $K_p=3$



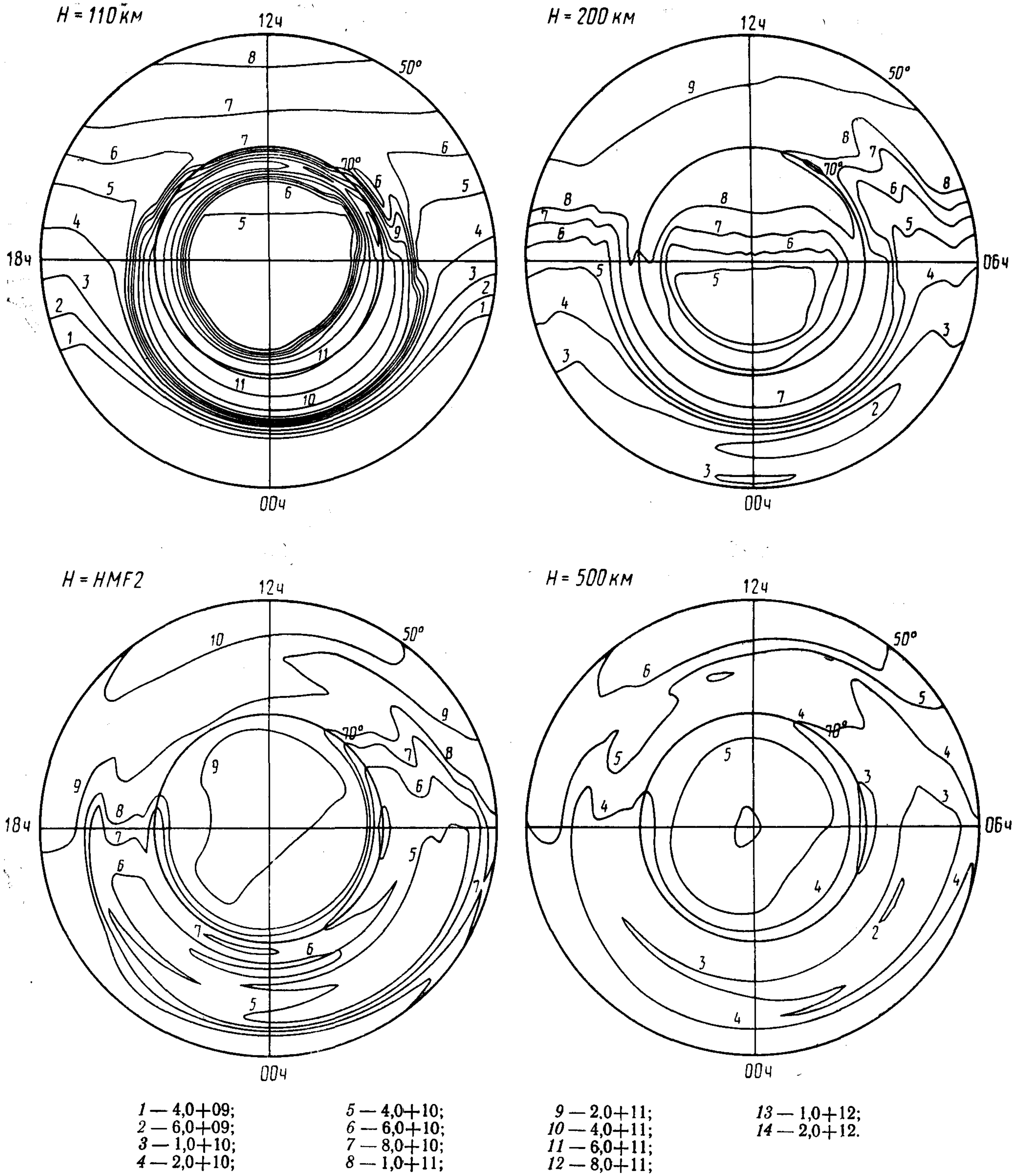
1 — 4,0+09;  
2 — 6,0+09;  
3 — 1,0+10;  
4 — 2,0+10;

5 — 4,0+10;  
6 — 6,0+10;  
7 — 8,0+10;  
8 — 1,0+11;

9 — 2,0+11;  
10 — 4,0+11;  
11 — 6,0+11;  
12 — 8,0+11;

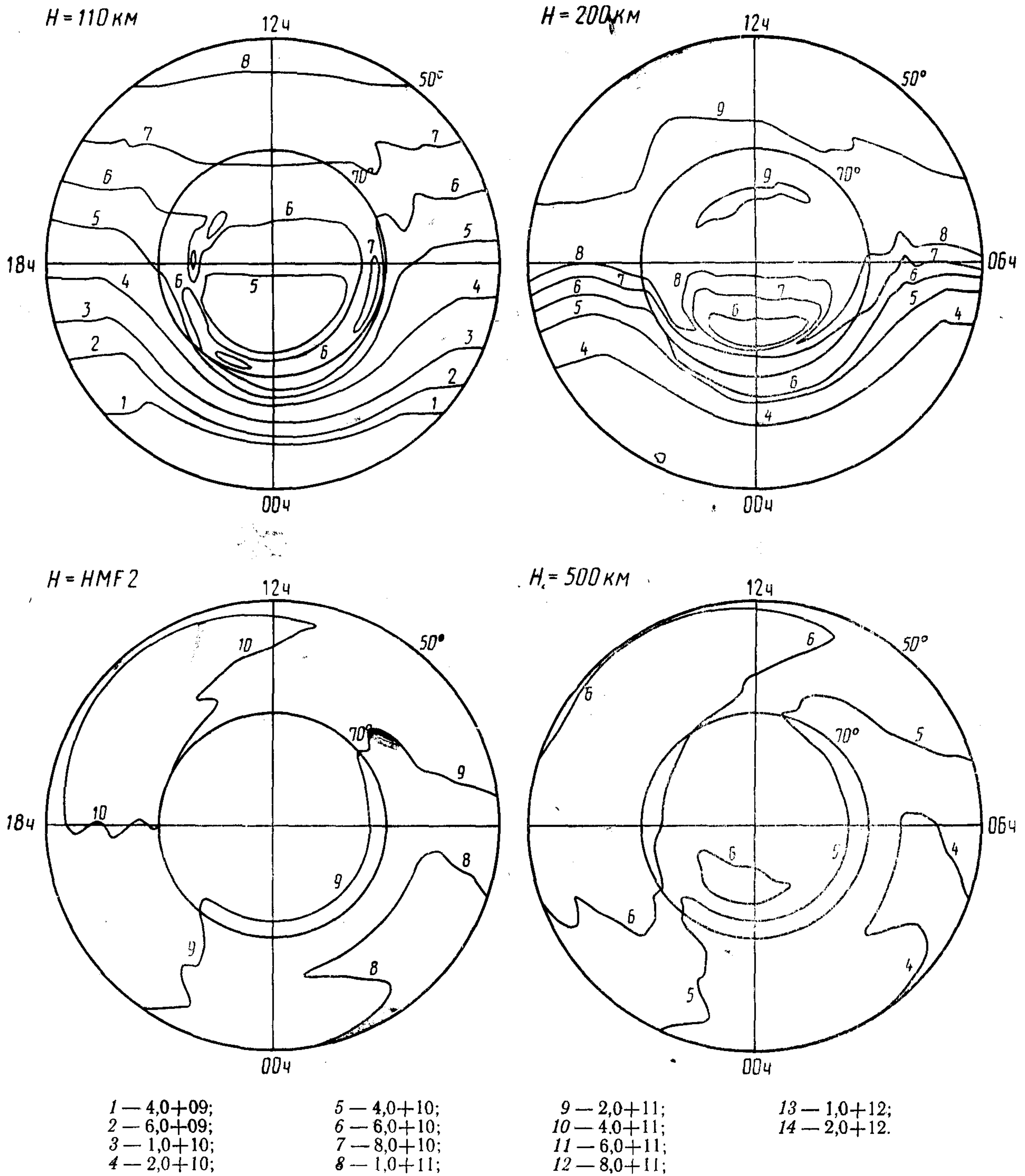
13 — 1,0+12;  
14 — 2,0+12.

Распределение концентрации электронов для  $\bar{\omega} = 10$ , сентября,  $UT = 06$  ч,  $K_p = 5$



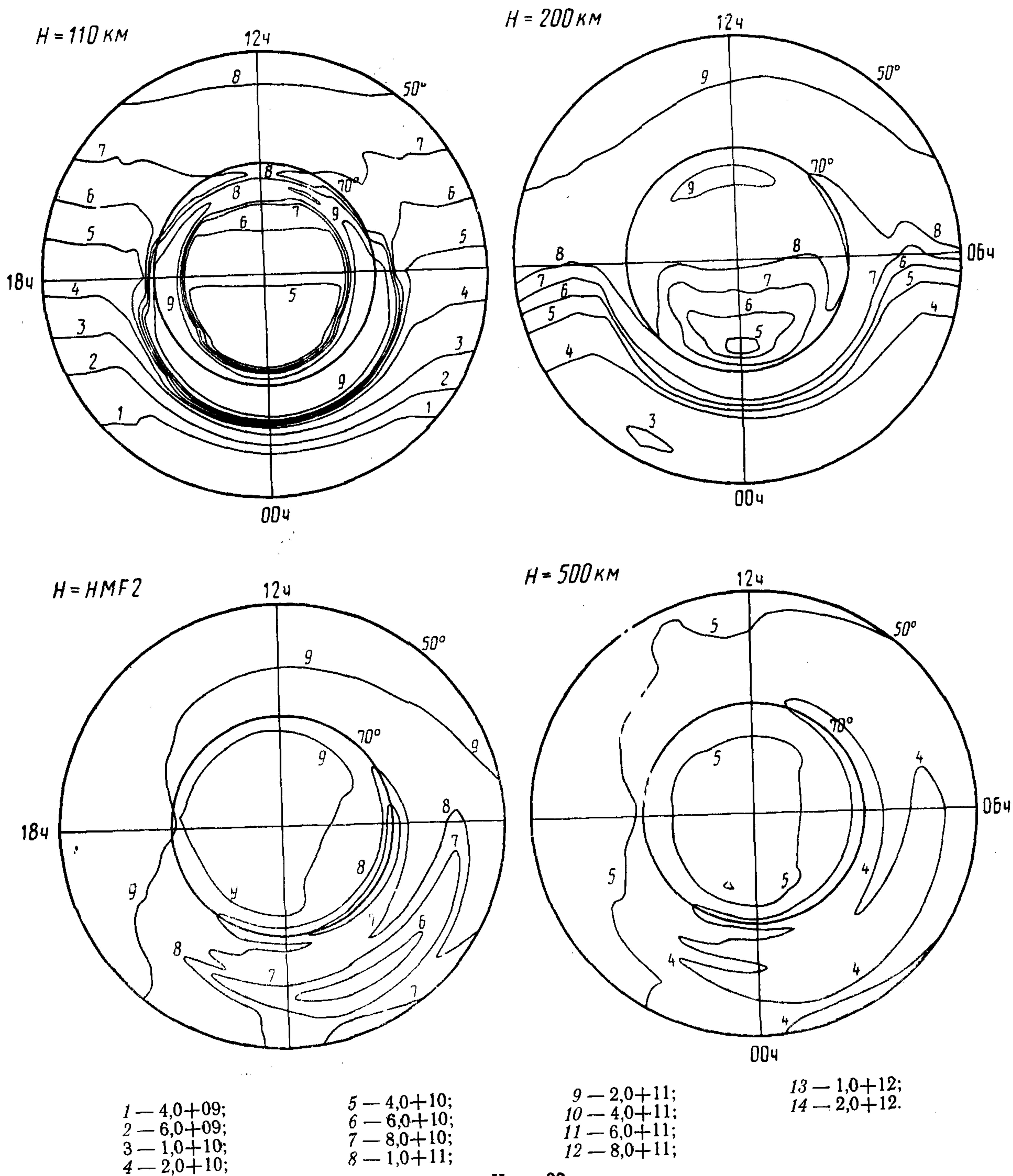
Черт. 30



Распределение концентрации электронов для  $\bar{\omega} = 10$ , сентября, UT = 12 ч,  $K_p = 0$ 

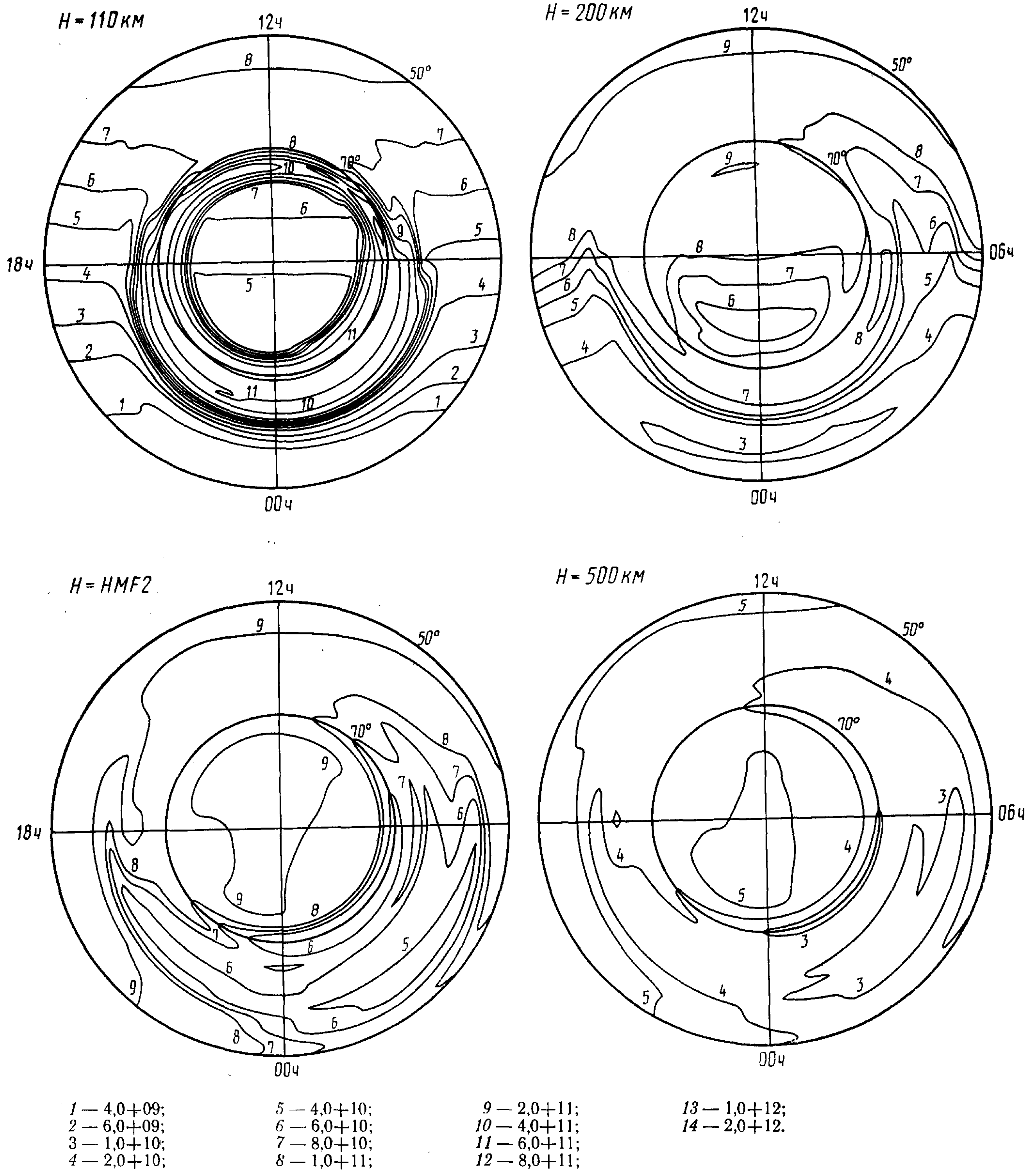
Черт. 31

Распределение концентрации электронов для  $\bar{\omega}=10$ , сентября,  $UT=12$  ч,  $K_p=3$



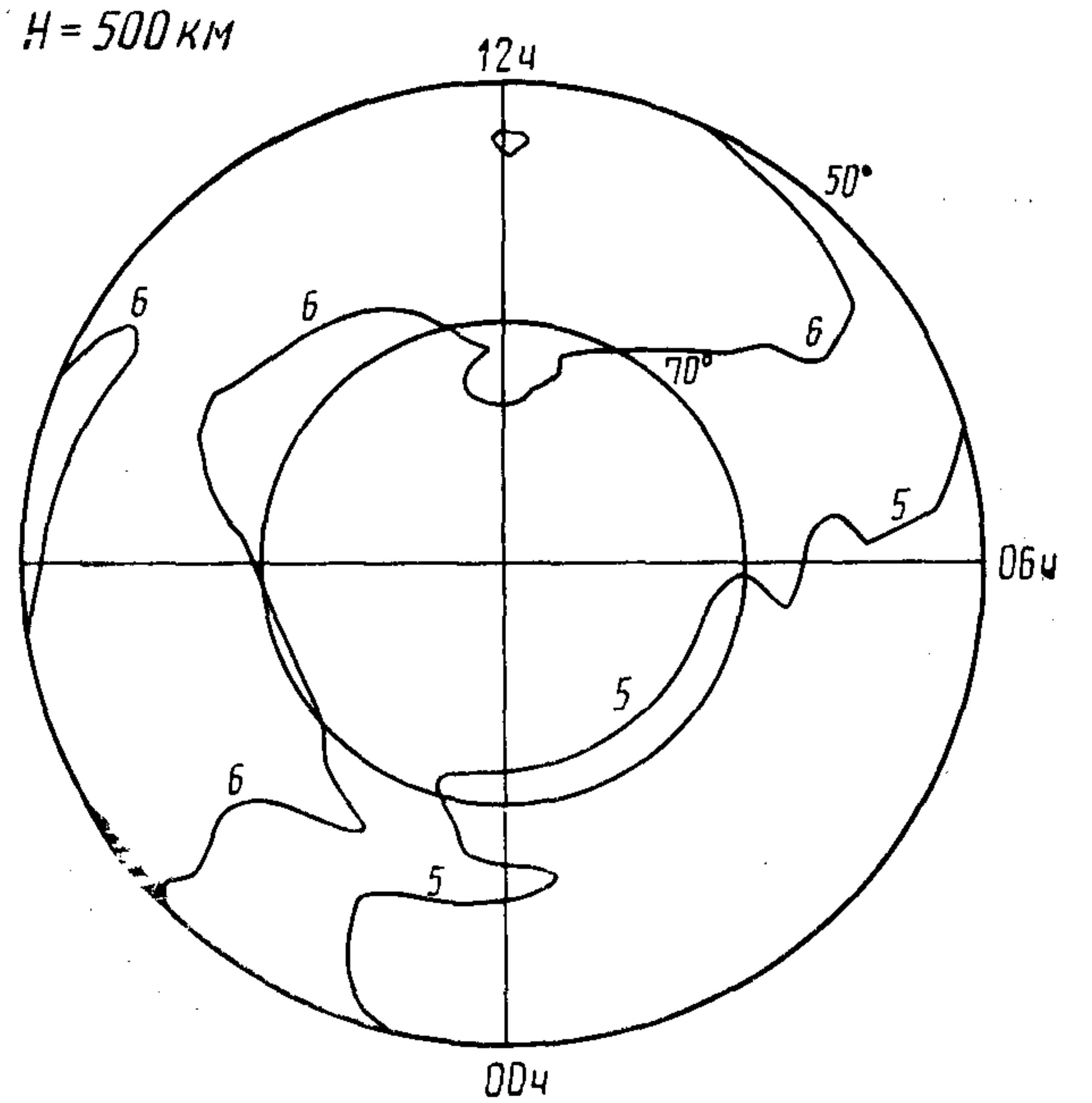
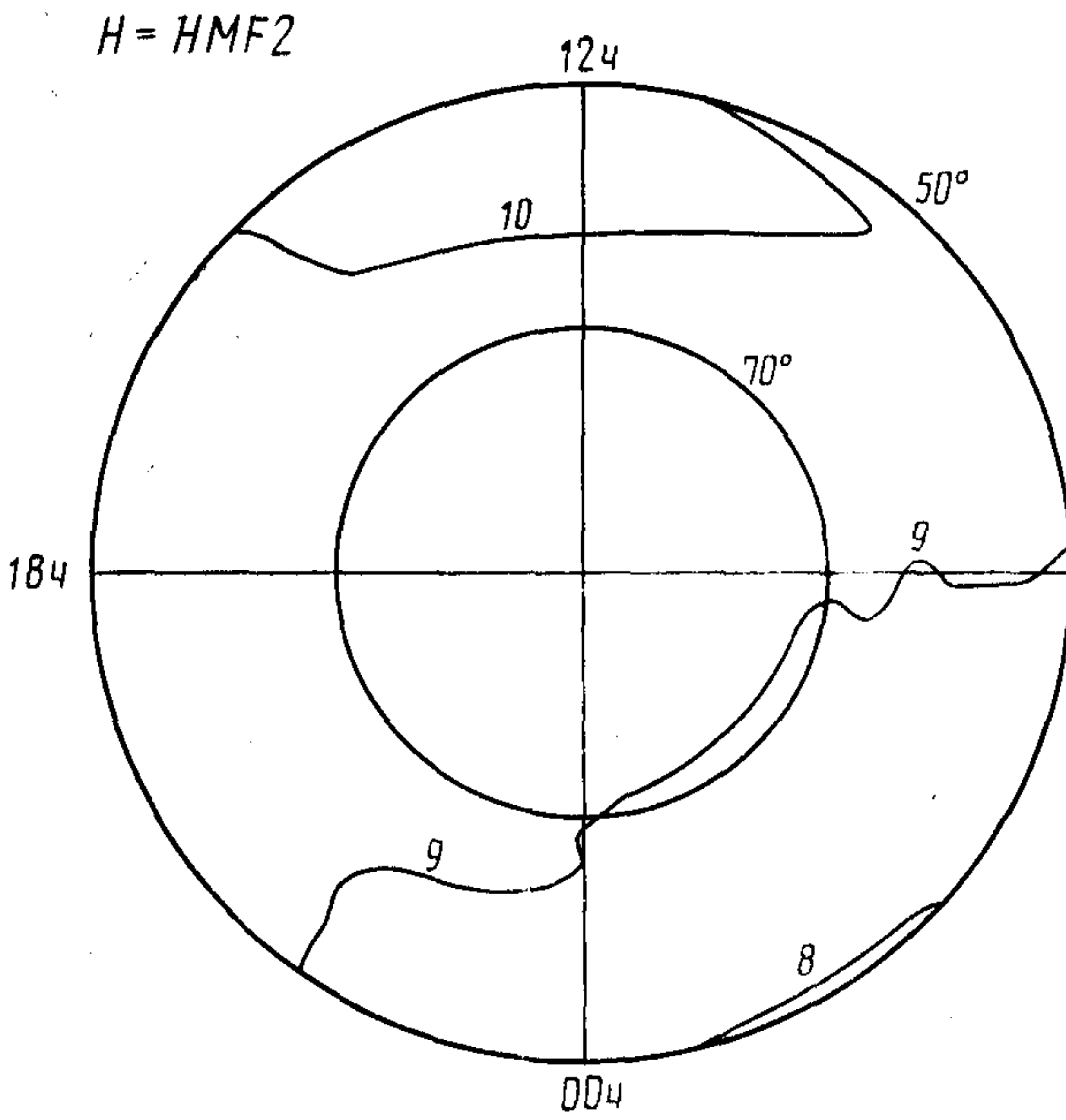
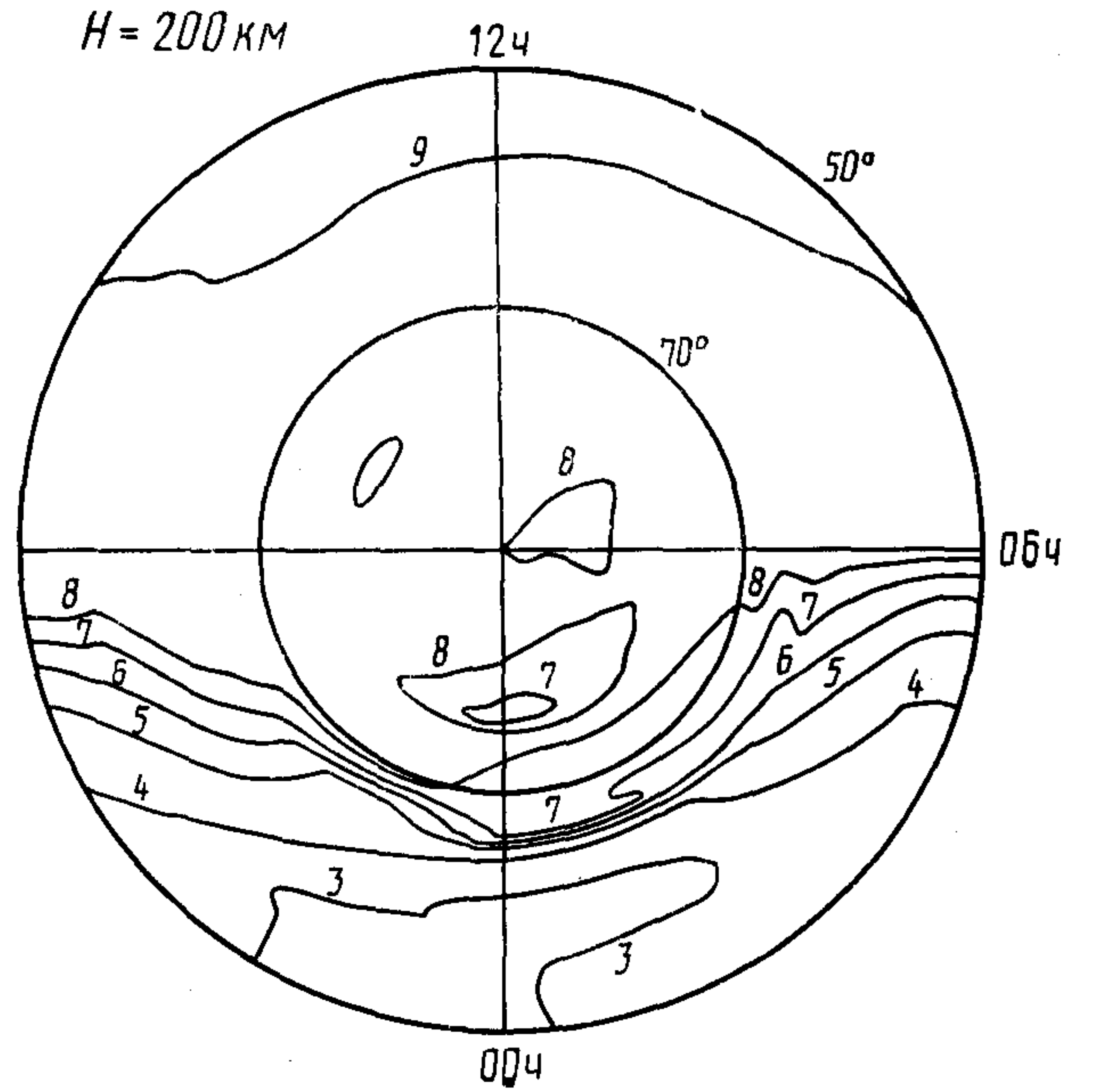
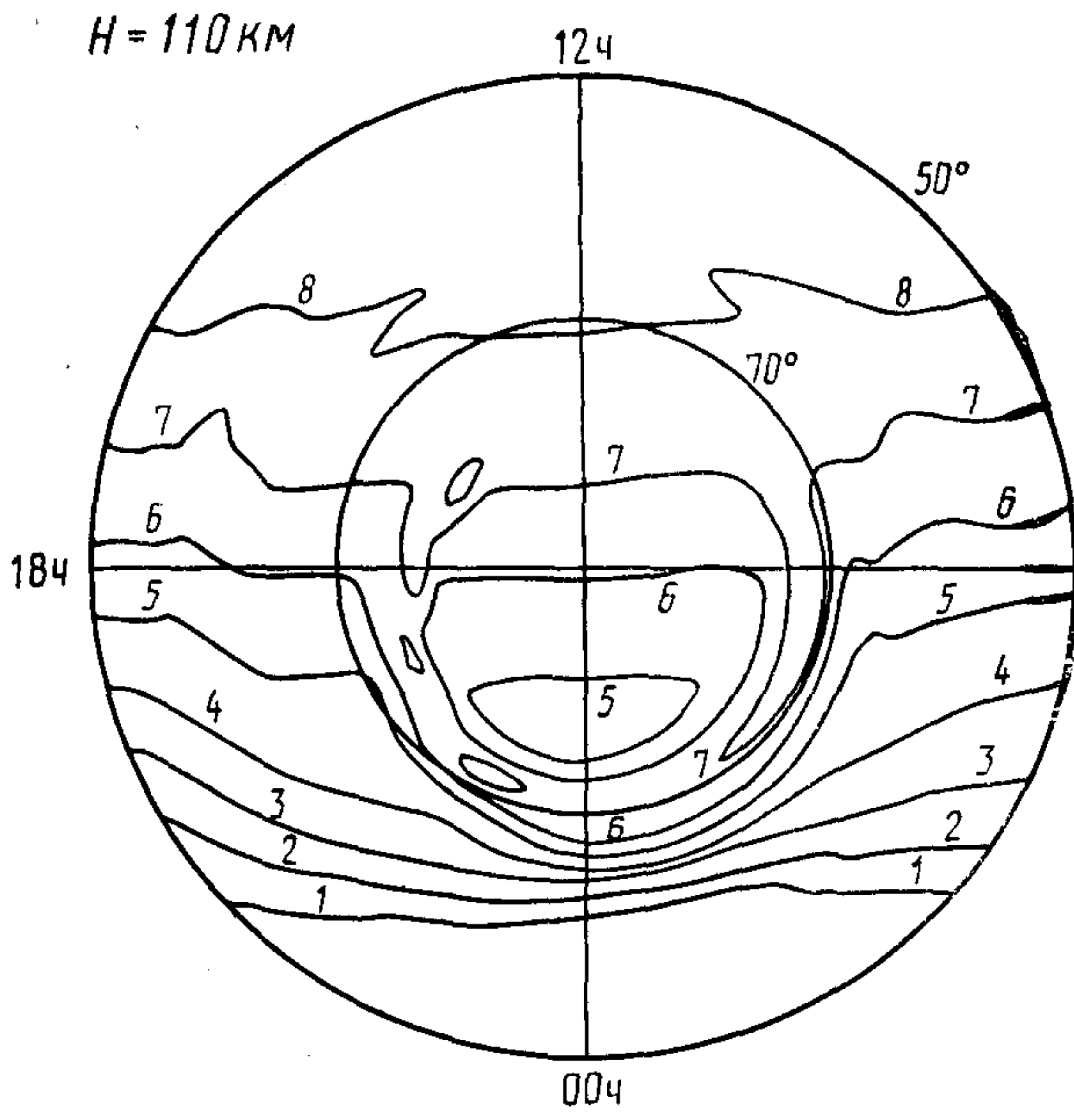
Черт. 32



Распределение концентрации электронов для  $\bar{\omega}=10$ , сентября, UT=12 ч,  $K_p=5$ 

Черт. 33

Распределение концентрации электронов для  $\bar{\omega}=10$ , сентября, UT=18 ч,  $K_p=0$



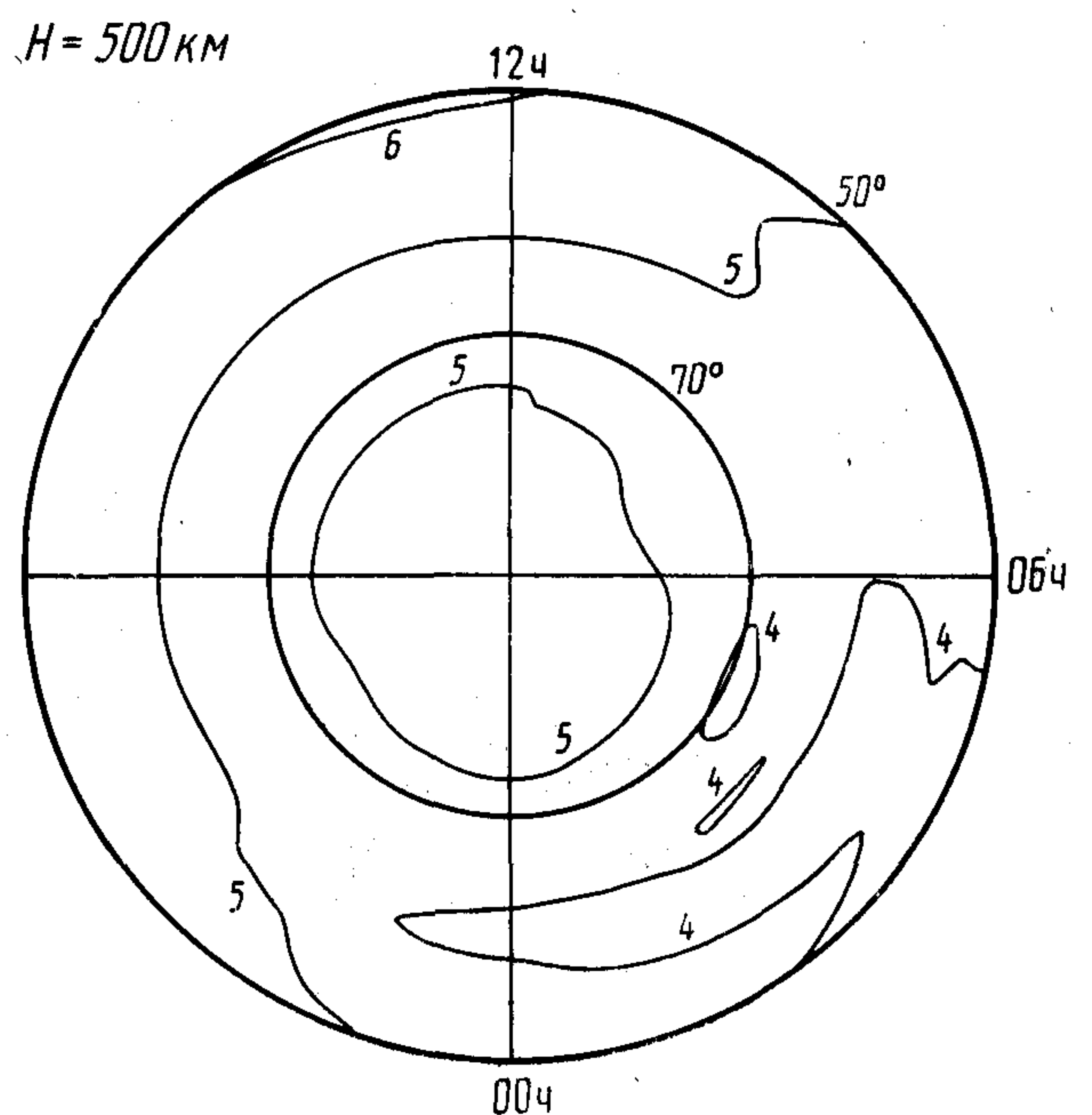
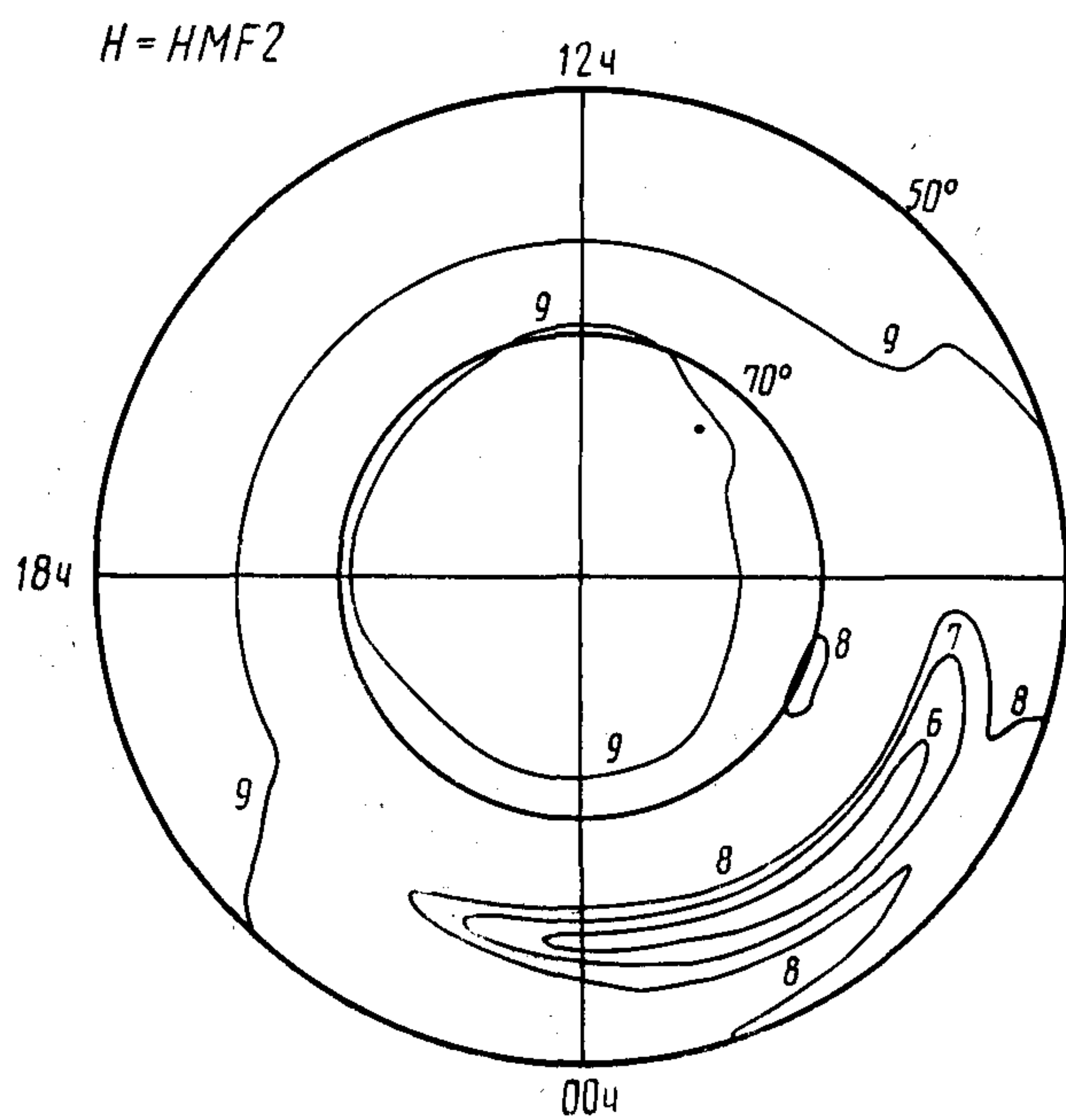
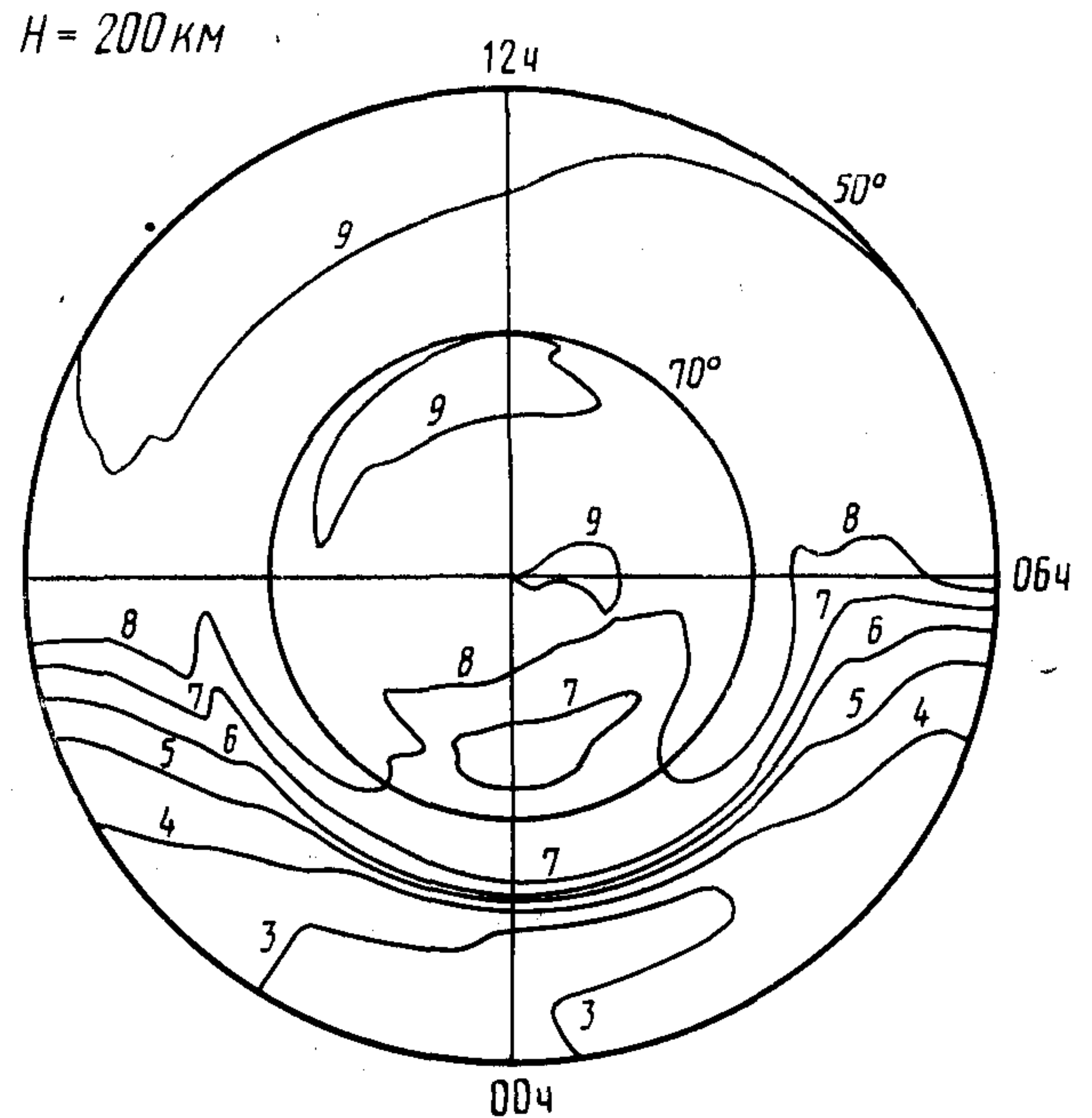
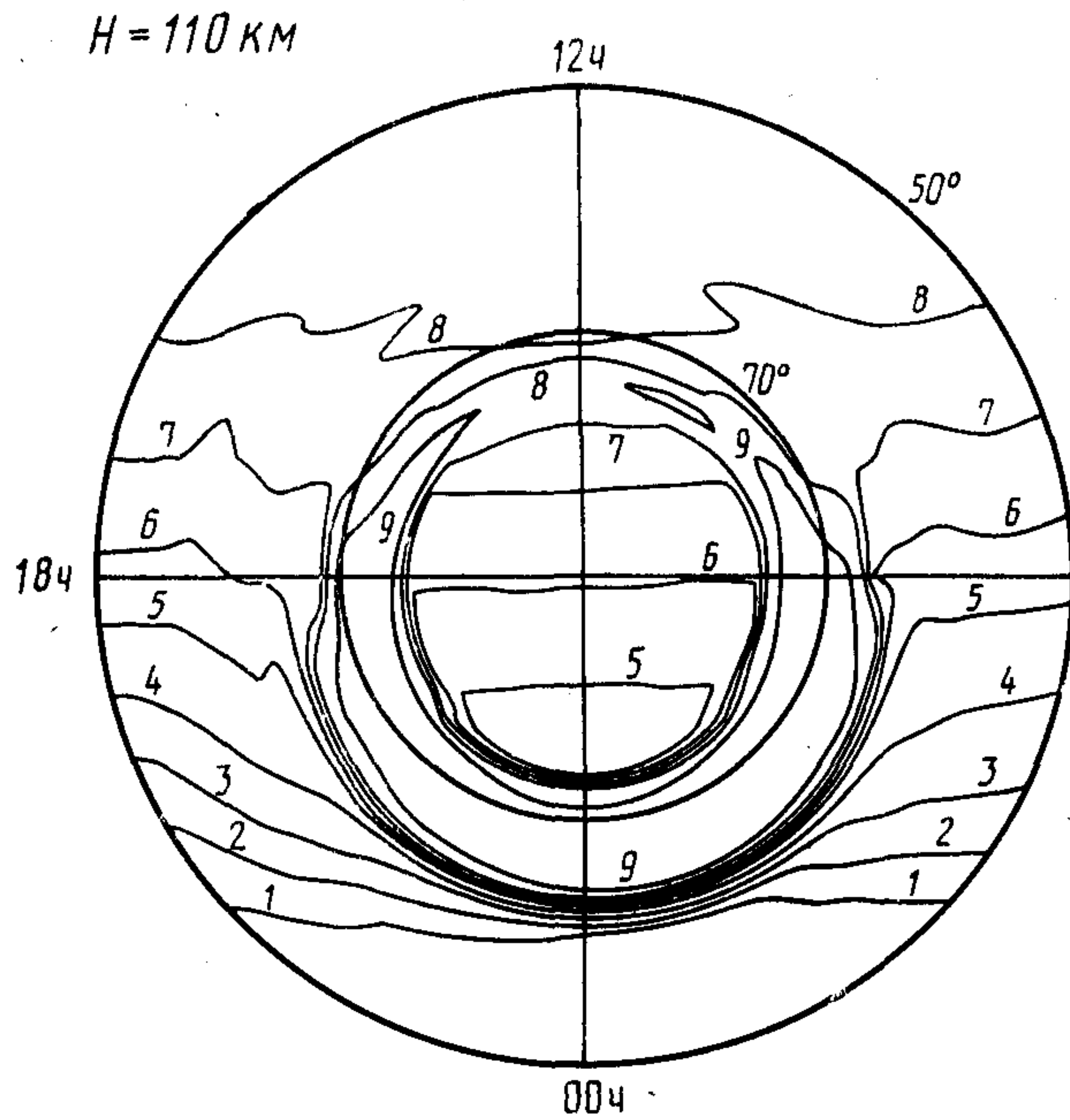
1 —  $4,0+09$ ;  
2 —  $6,0+09$ ;  
3 —  $1,0+10$ ;  
4 —  $2,0+10$ ;

5 —  $4,0+10$ ;  
6 —  $6,0+10$ ;  
7 —  $8,0+10$ ;  
8 —  $1,0+11$ ;

9 —  $2,0+11$ ;  
10 —  $4,0+11$ ;  
11 —  $6,0+11$ ;  
12 —  $8,0+11$ ;

13 —  $1,0+12$ ;  
14 —  $2,0+12$ .



Распределение концентрации электронов для  $\bar{\omega} = 10$ , сентября,  $UT = 18$  ч,  $K_p = 3$ 

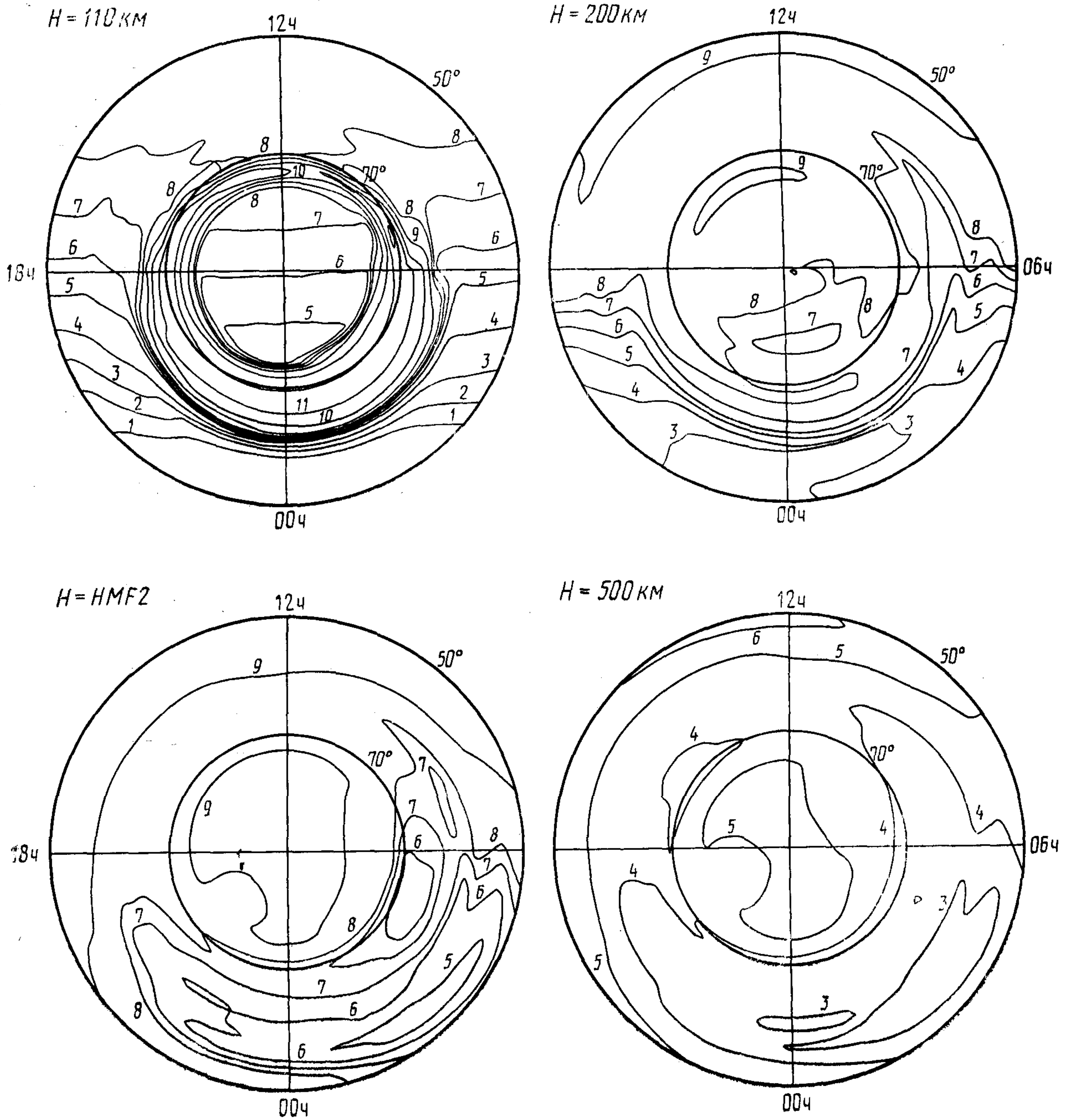
1 —  $4,0 + 09$ ;  
2 —  $6,0 + 09$ ;  
3 —  $1,0 + 10$ ;  
4 —  $2,0 + 10$ ;

5 —  $4,0 + 10$ ;  
6 —  $6,0 + 10$ ;  
7 —  $8,0 + 10$ ;  
8 —  $1,0 + 11$ ;

9 —  $2,0 + 11$ ;  
10 —  $4,0 + 11$ ;  
11 —  $6,0 + 11$ ;  
12 —  $8,0 + 11$ ;

13 —  $1,0 + 12$ ;  
14 —  $2,0 + 12$ .

Распределение концентрации электронов для  $\bar{\omega}=10$ , сентября, UT=18 ч,  $K_p=5$



1 — 4,0+09;  
2 — 6,0+09;  
3 — 1,0+10;  
4 — 2,0+10;

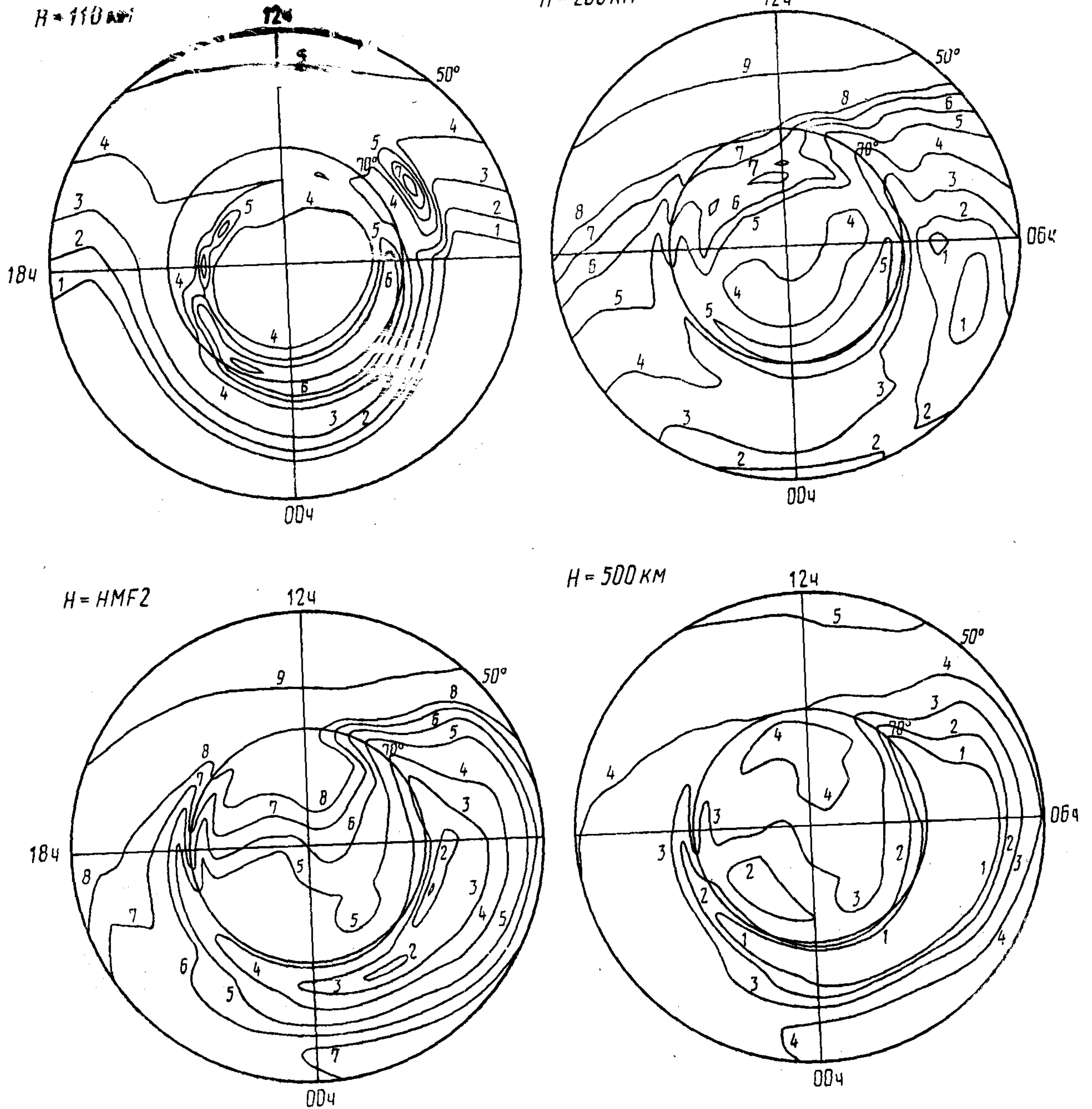
5 — 4,0+10;  
6 — 6,0+10;  
7 — 8,0+10;  
8 — 1,0+11;

9 — 2,0+11;  
10 — 4,0+11;  
11 — 6,0+11;  
12 — 8,0+11;

13 — 1,0+12;  
14 — 2,0+12.



Распределение концентрации электронов для  $\bar{\omega} = 10$ , декабря, UT=00 ч,  $K_p = 0$



1 — 4,0+09;  
2 — 6,0+09;  
3 — 1,0+10;  
4 — 2,0+10;

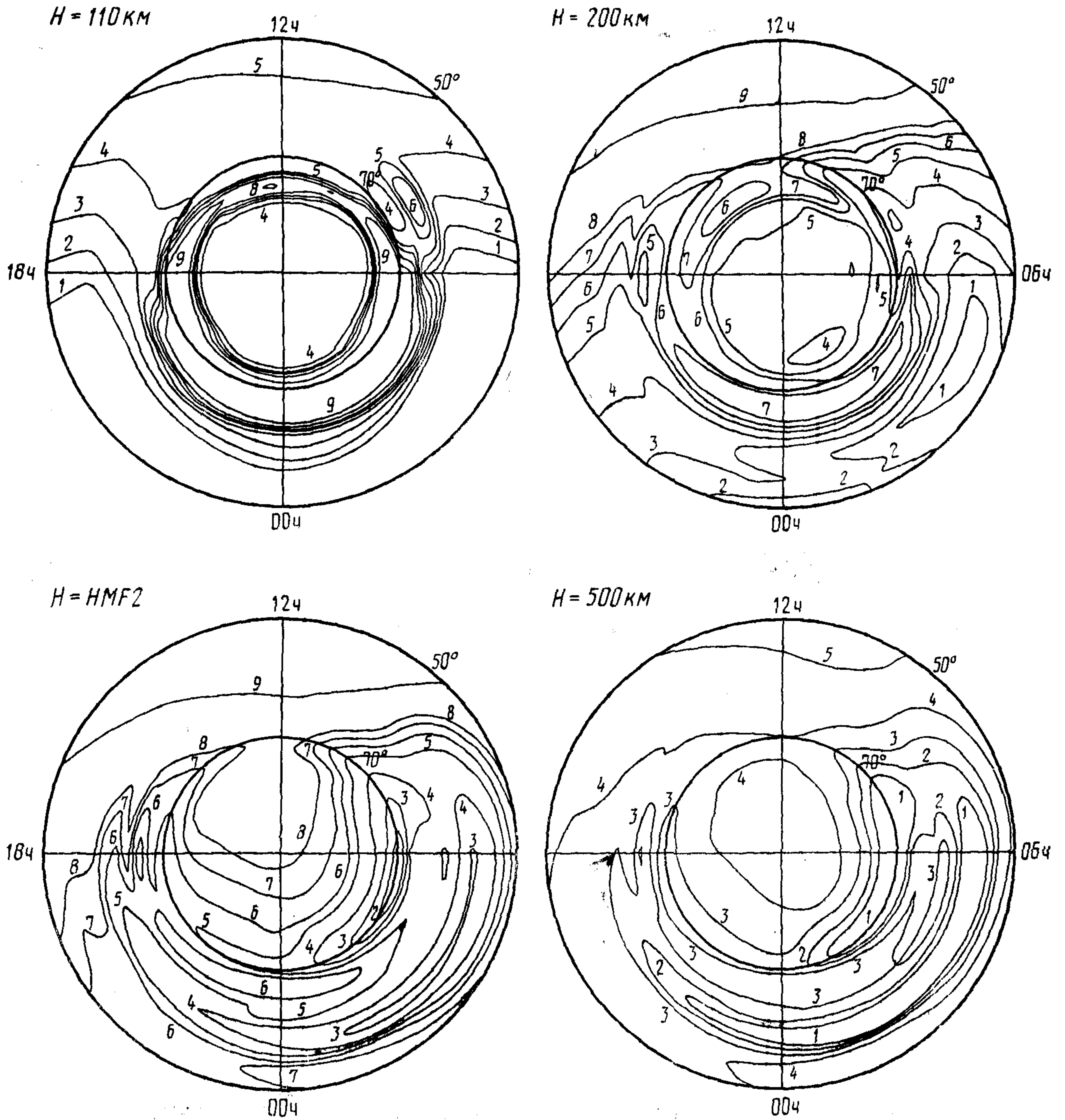
5 — 4,0+10;  
6 — 6,0+10;  
7 — 8,0+10;  
8 — 1,0+11;

9 — 2,0+11;  
10 — 4,0+11;  
11 — 6,0+11;  
12 — 8,0+11;

13 — 1,0+12;  
14 — 2,0+12.

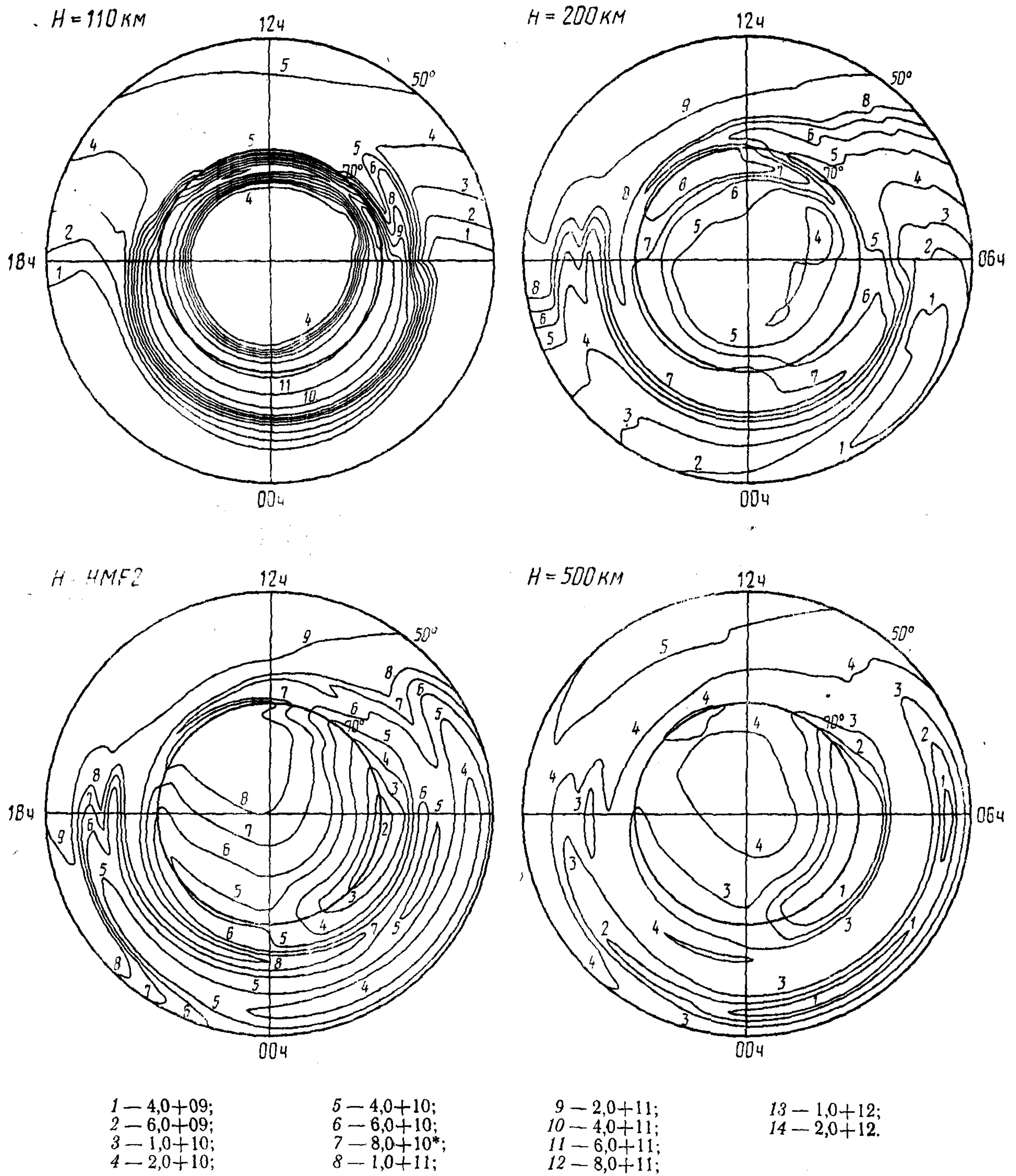
Черт. 37

Распределение концентрации электронов для  $\bar{\omega}=10$ , декабря, UT=00 ч,  $K_p=3$



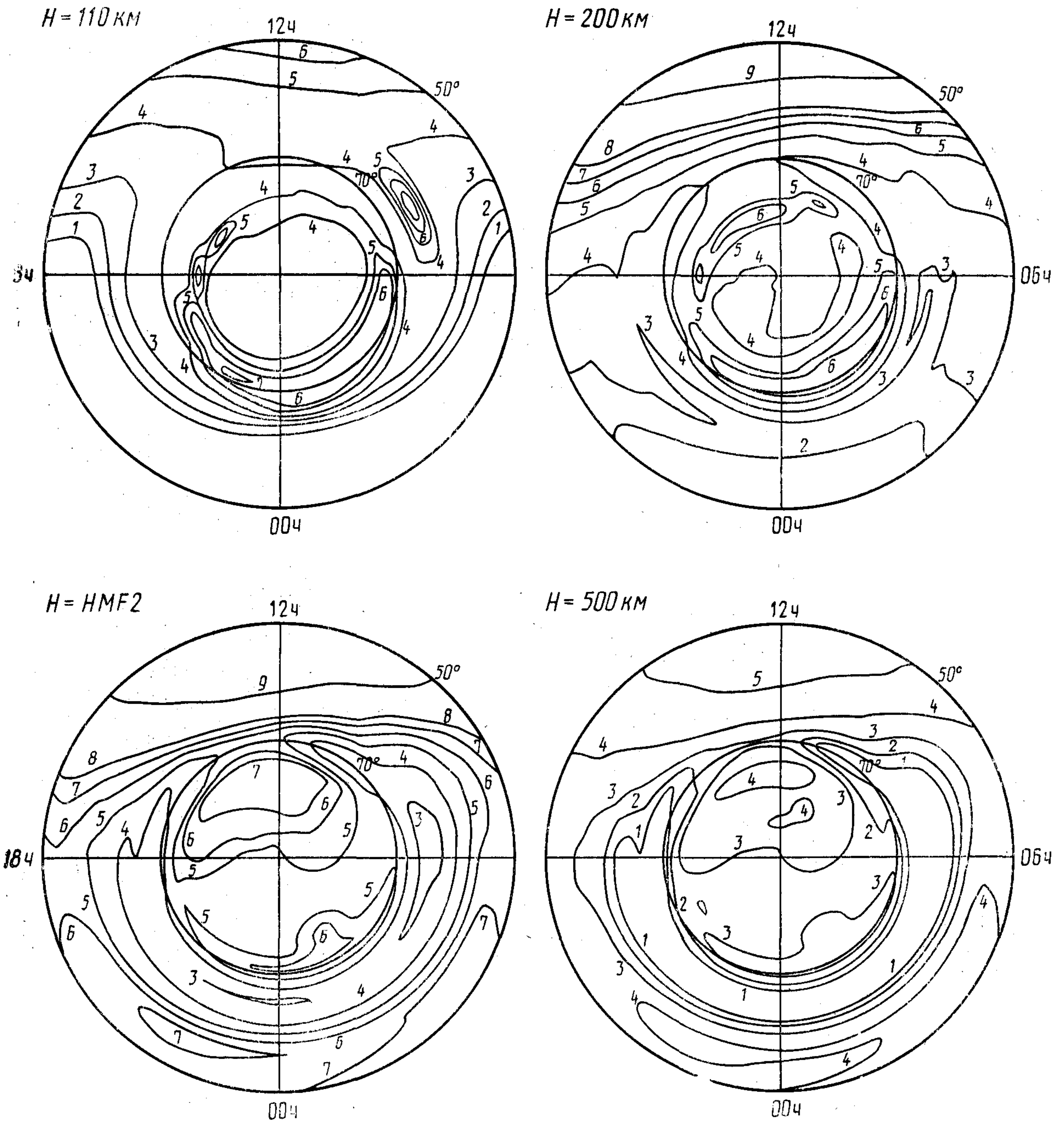
- |             |              |              |              |
|-------------|--------------|--------------|--------------|
| 1 — 4,0+09; | 5 — 4,0+10;  | 9 — 2,0+11;  | 13 — 1,0+12; |
| 2 — 6,0+09; | 6 — 6,0+10;  | 10 — 4,0+11; | 14 — 2,0+12. |
| 3 — 1,0+10; | 7 — 8,0+10*; | 11 — 6,0+11; |              |
| 4 — 2,0+10; | 8 — 1,0+11;  | 12 — 8,0+11; |              |



Распределение концентрации электронов для  $\bar{\omega} = 10$ , декабря, UT=00 ч,  $K_p = 5$ 

Черт. 39

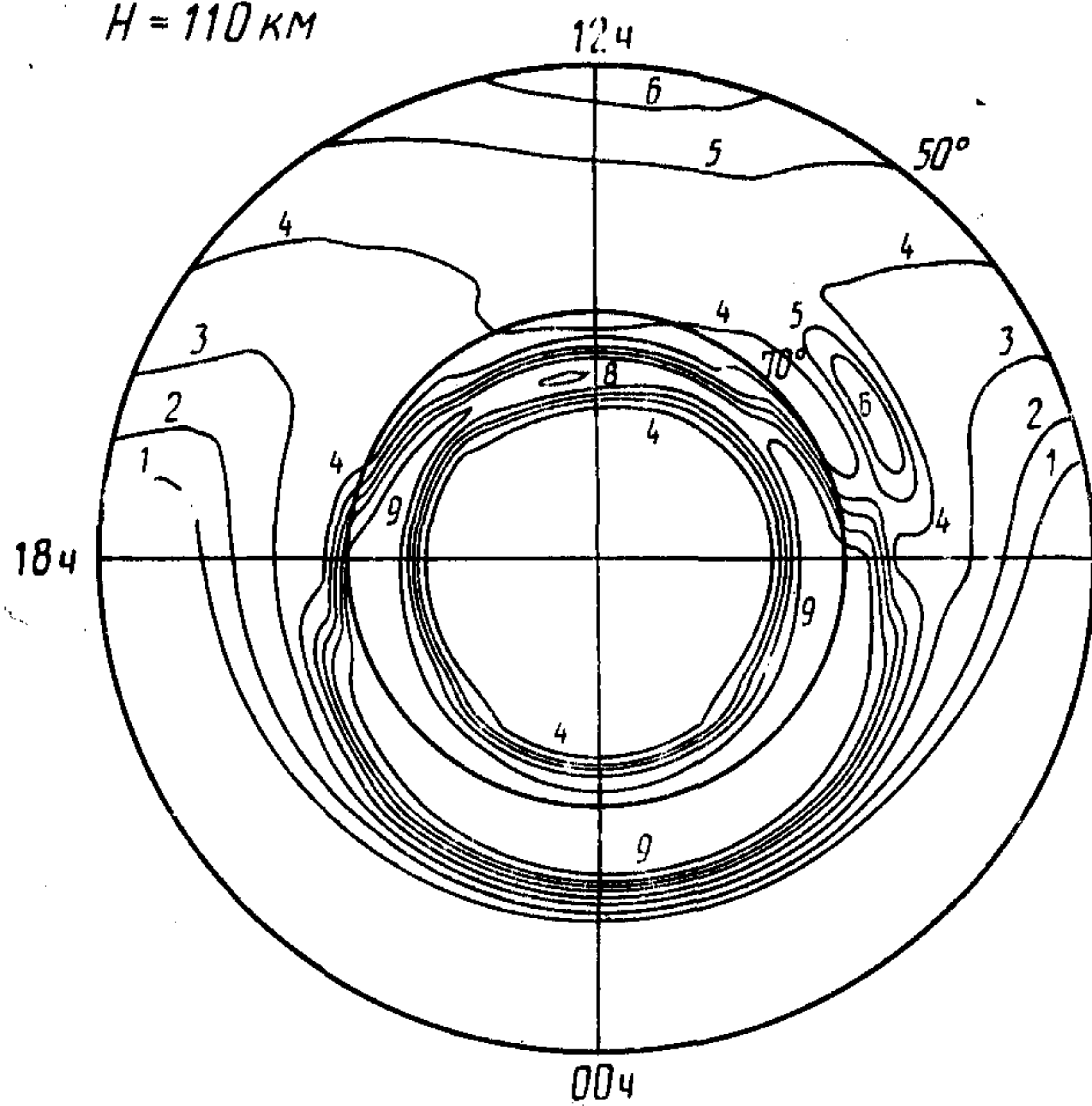
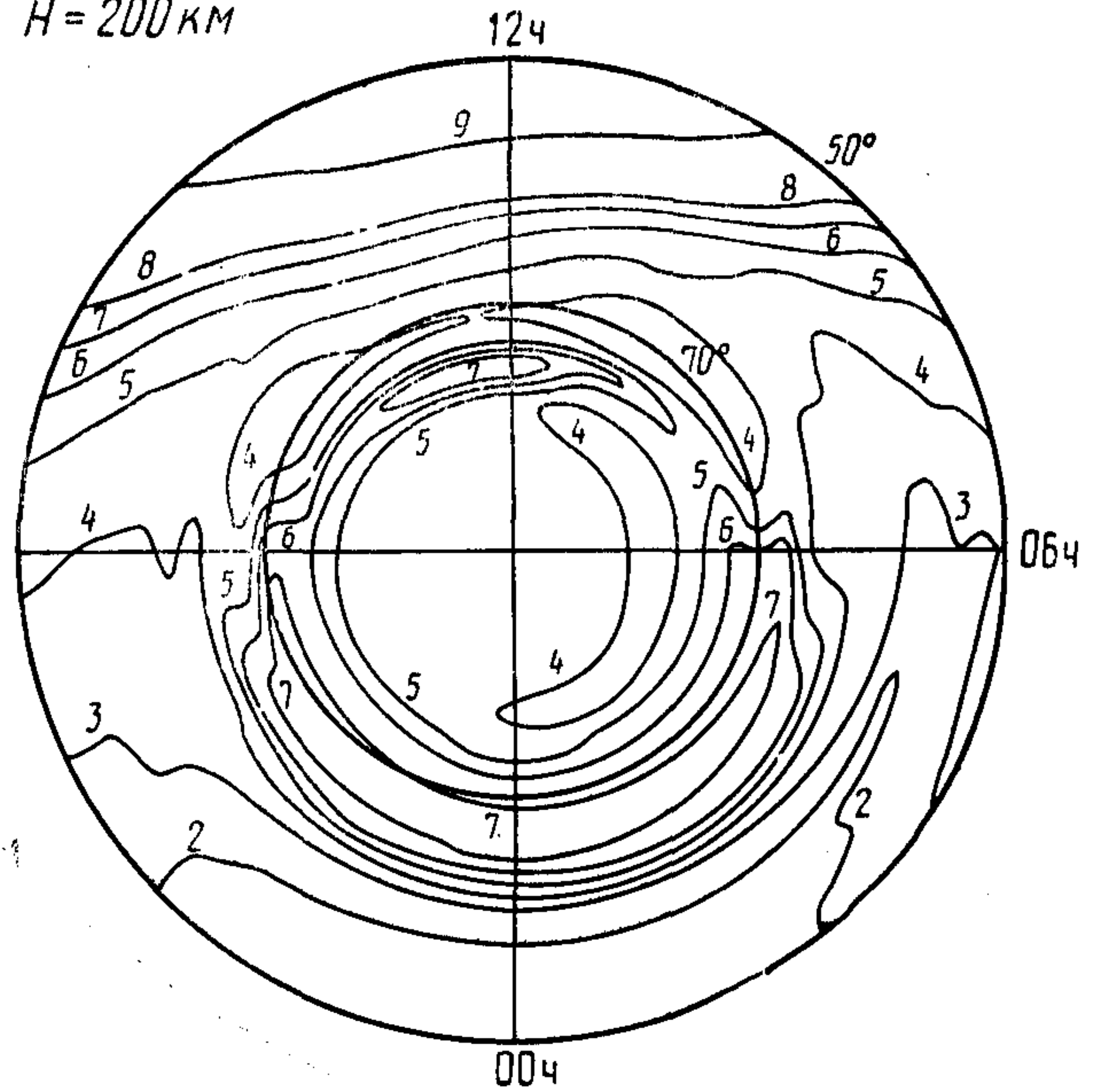
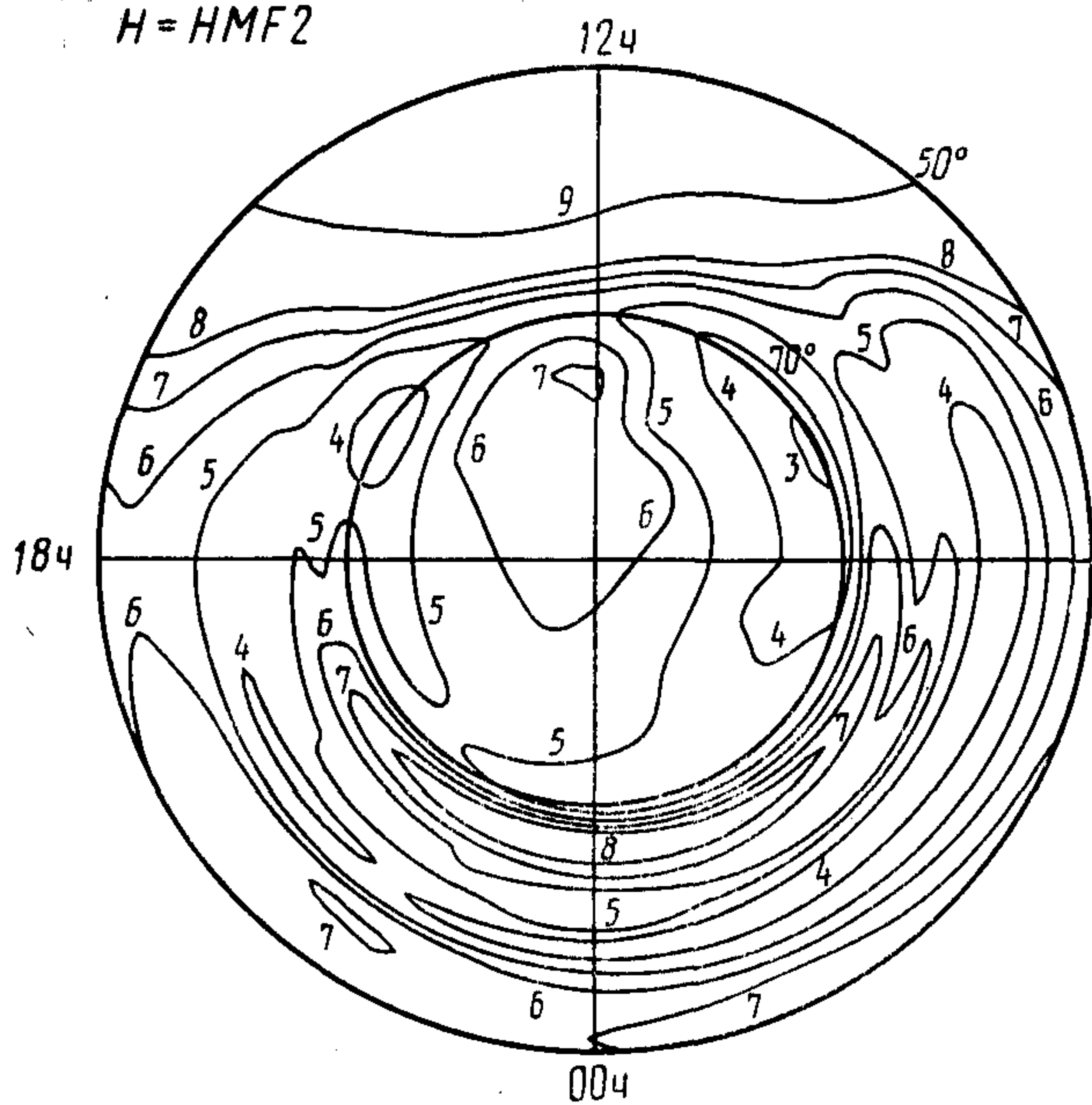
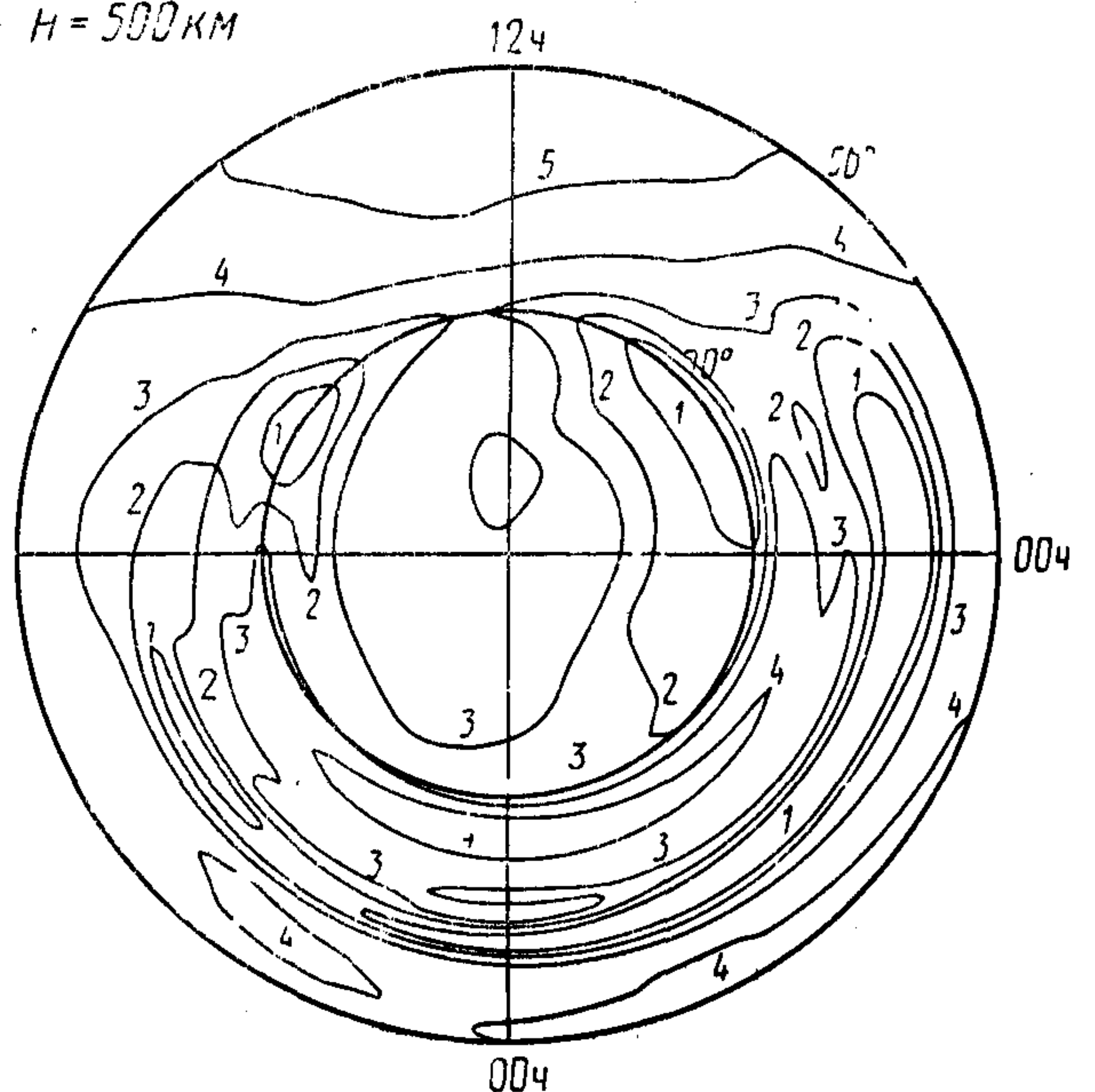
Распределение концентрации электронов для  $\bar{\omega} = 10$ , декабря, UT=06 ч,  $K_p = 0$



- |                |                |                 |                 |
|----------------|----------------|-----------------|-----------------|
| 1 — $4,0+09$ ; | 5 — $4,0+10$ ; | 9 — $2,0+11$ ;  | 13 — $1,0+12$ ; |
| 2 — $6,0+09$ ; | 6 — $6,0+10$ ; | 10 — $4,0+11$ ; | 14 — $2,0+12$ ; |
| 3 — $1,0+10$ ; | 7 — $8,0+10$ ; | 11 — $6,0+11$ ; |                 |
| 4 — $2,0+10$ ; | 8 — $1,0+11$ ; | 12 — $8,0+11$ ; |                 |

Черт. 40



Распределение концентрации электронов для  $\bar{\omega} = 10$ , декабря, UT = 06 ч,  $K_p = 3$  $H = 110 \text{ км}$  $H = 200 \text{ км}$  $H = \text{HMF2}$  $H = 500 \text{ км}$ 

1 —  $4,0 + 09$ ;  
 2 —  $6,0 + 09$ ;  
 3 —  $1,0 + 10$ ;  
 4 —  $2,0 + 10$ ;

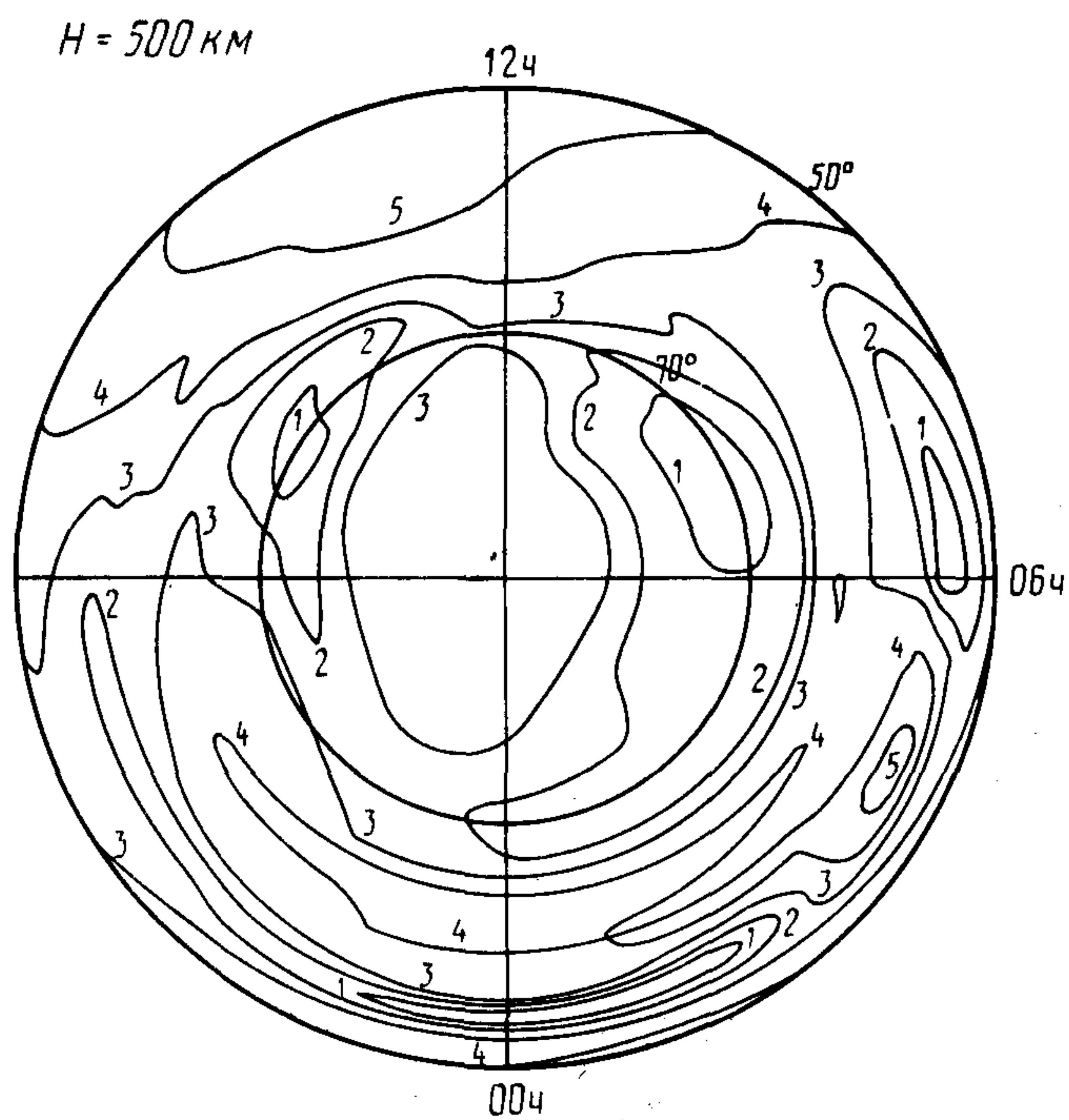
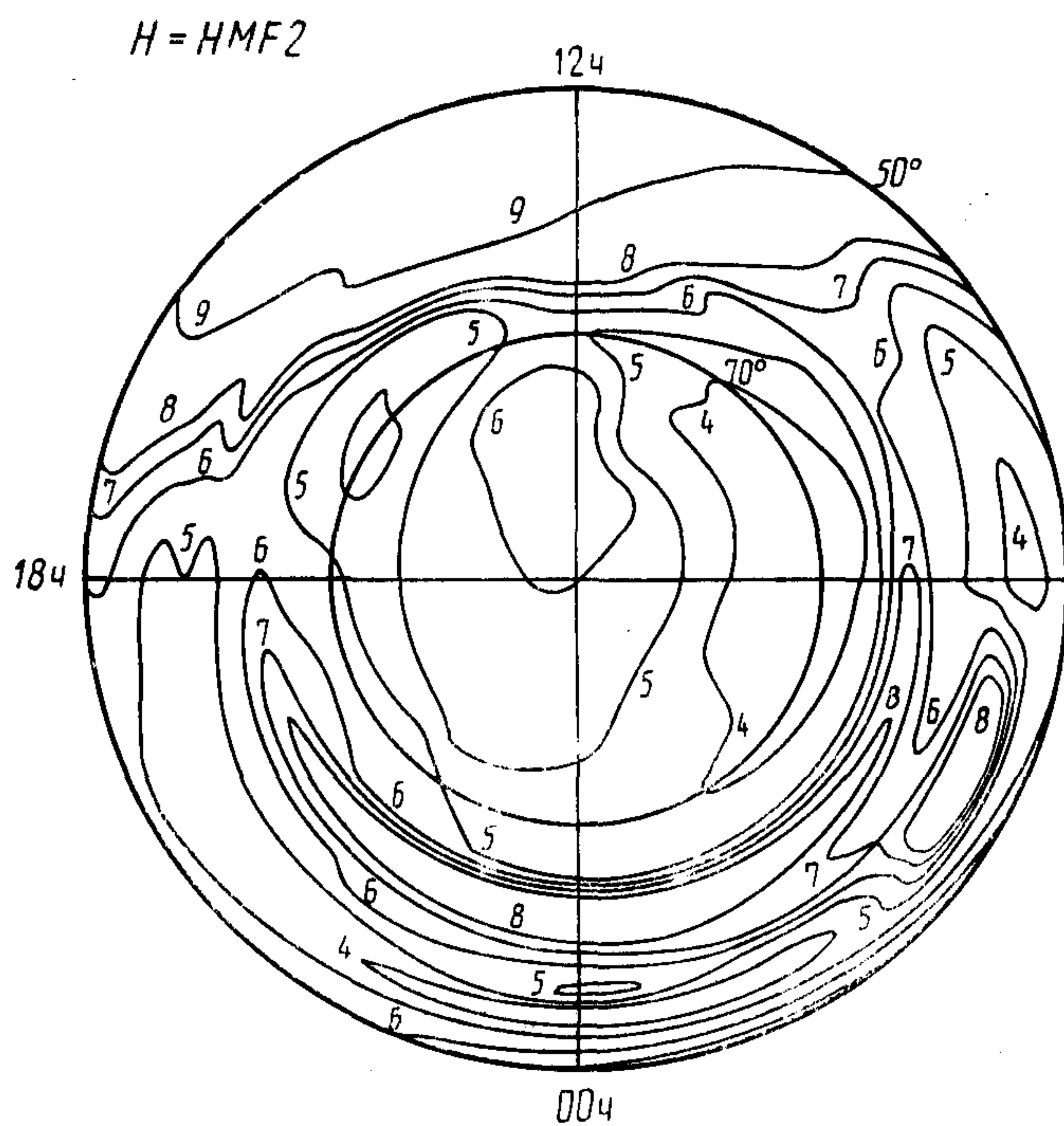
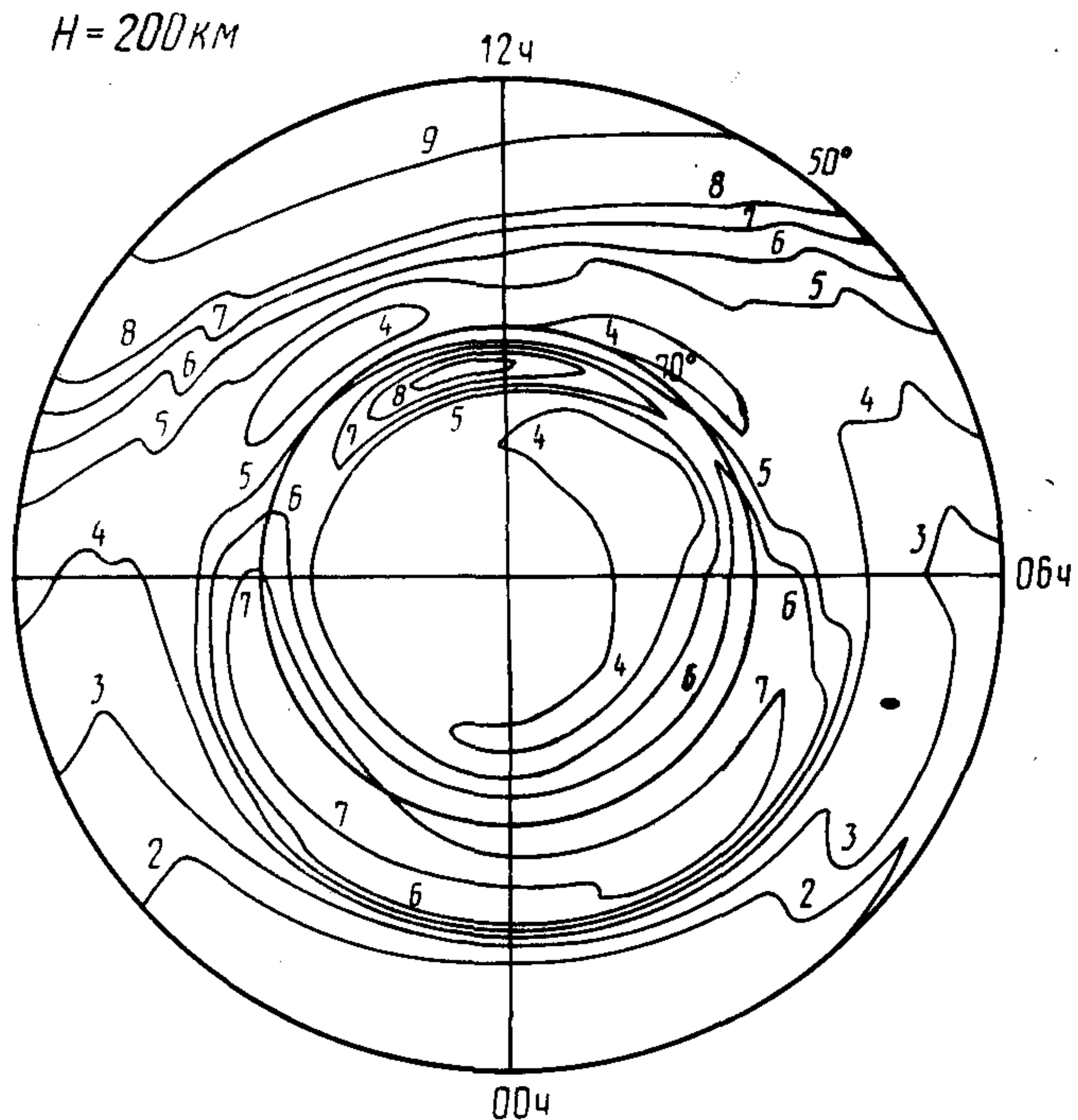
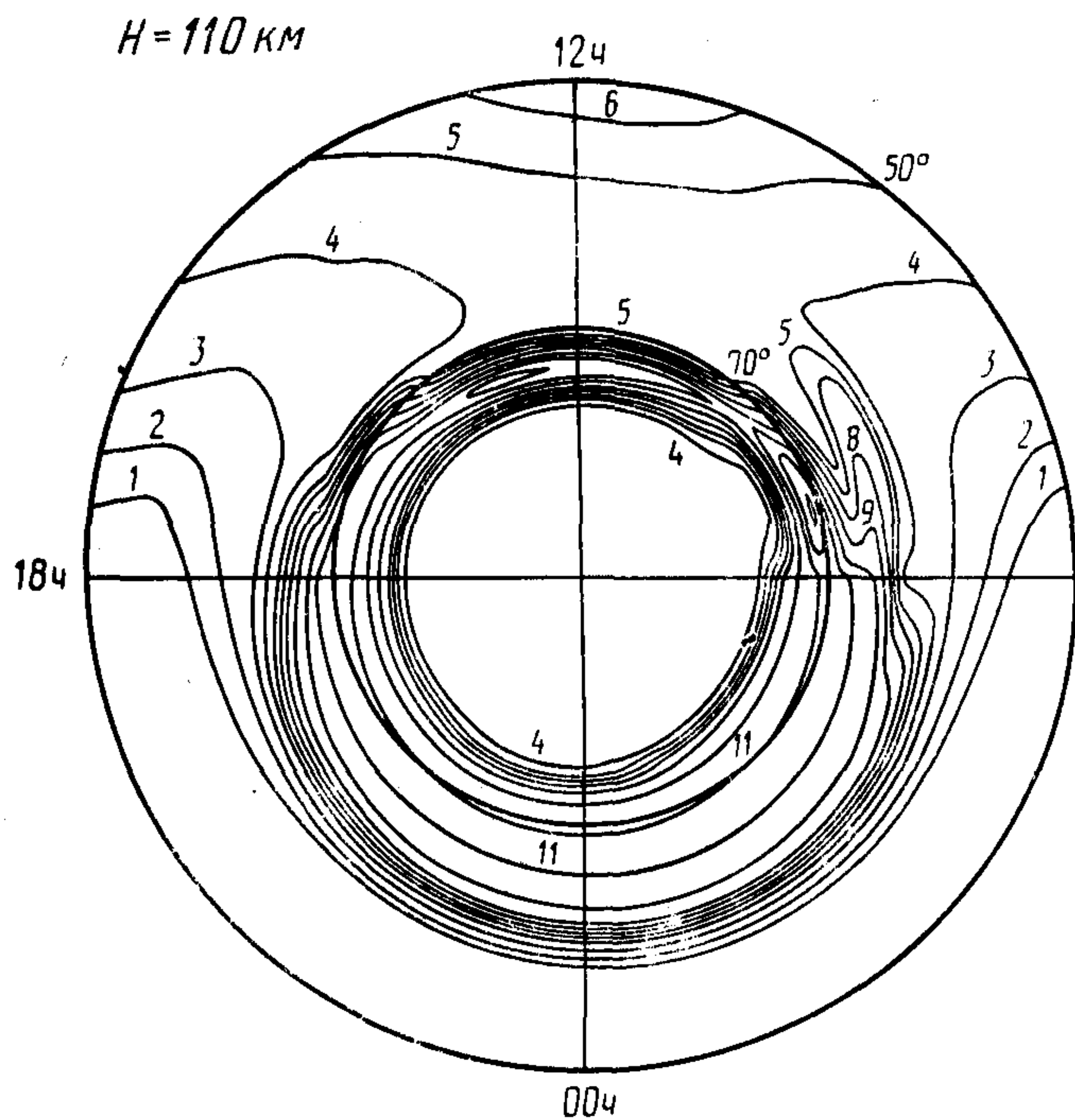
5 —  $4,0 + 10$ ;  
 6 —  $6,0 + 10$ ;  
 7 —  $8,0 + 10^*$ ;  
 8 —  $1,0 + 11$ ;

9 —  $2,0 + 11$ ;  
 10 —  $4,0 + 11$ ;  
 11 —  $6,0 + 11$ ;  
 12 —  $8,0 + 11$ ;

13 —  $1,0 + 12$ ;  
 14 —  $2,0 + 12$ .

Черт. 41

Распределение концентрации электронов для  $\bar{\omega}=10$ , декабря,  $UT=06$  ч,  $K_p=5$



1 —  $4,0+09$ ;  
2 —  $6,0+09$ ;  
3 —  $1,0+10$ ;  
4 —  $2,0+10$ ;

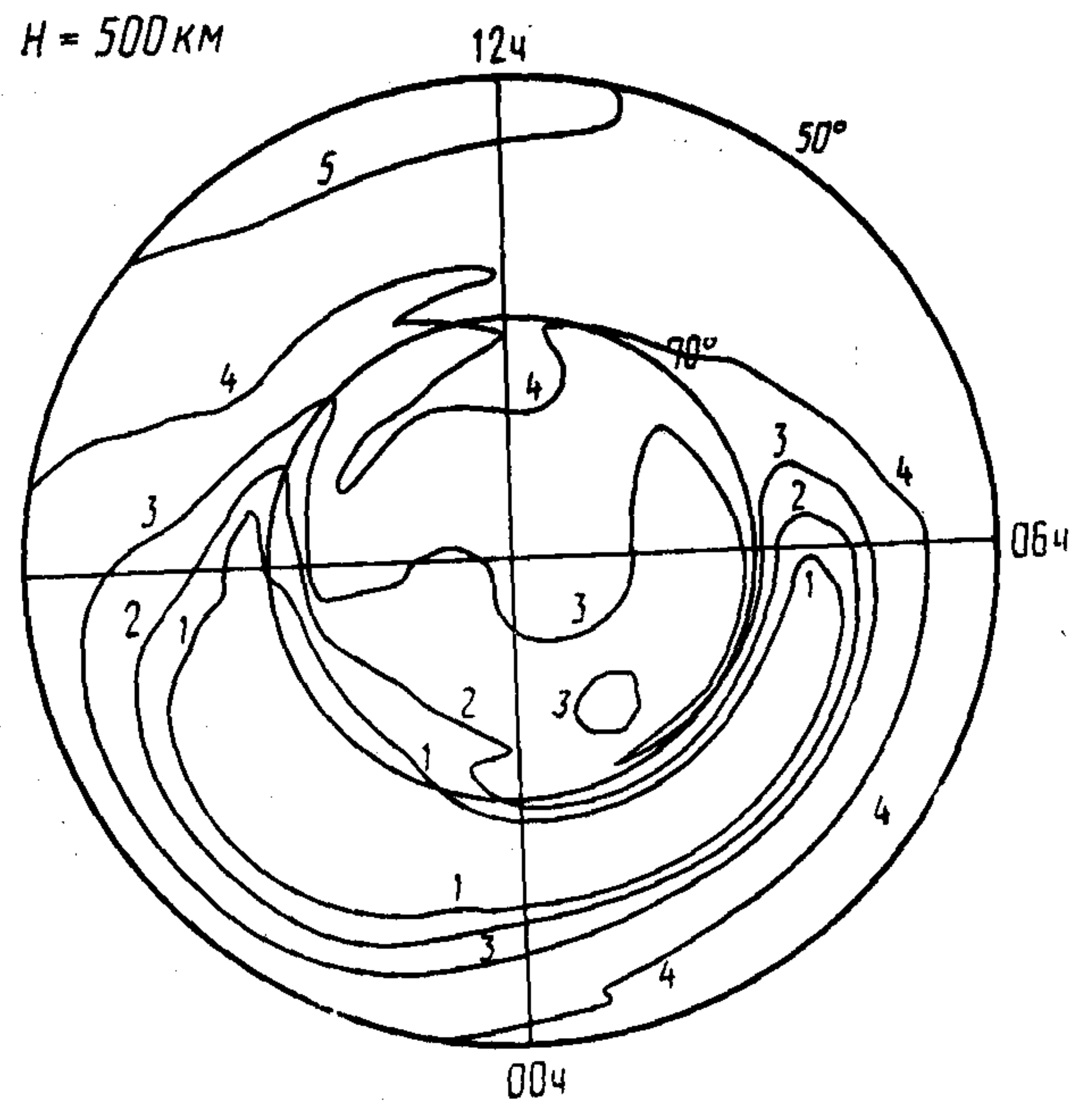
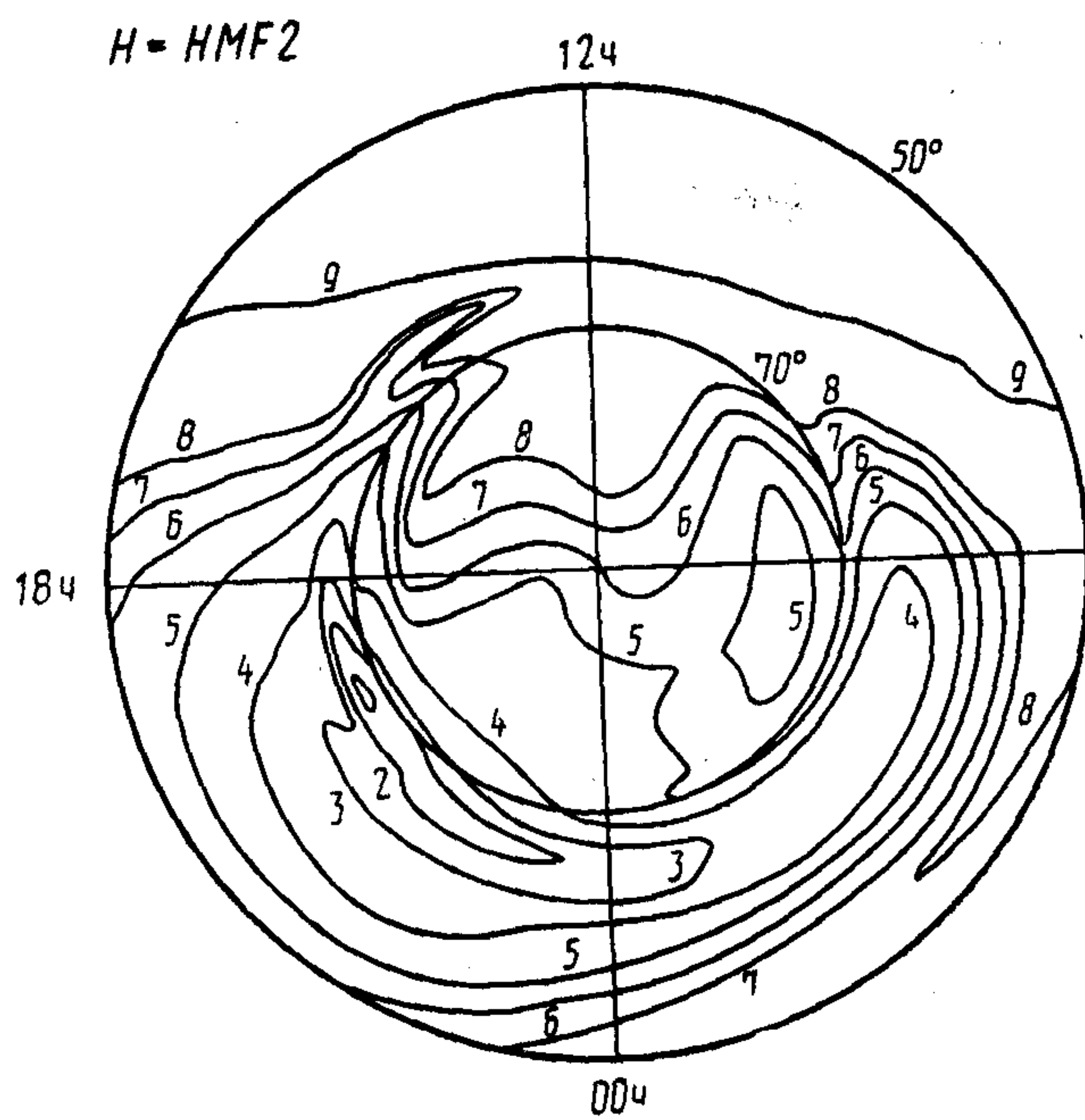
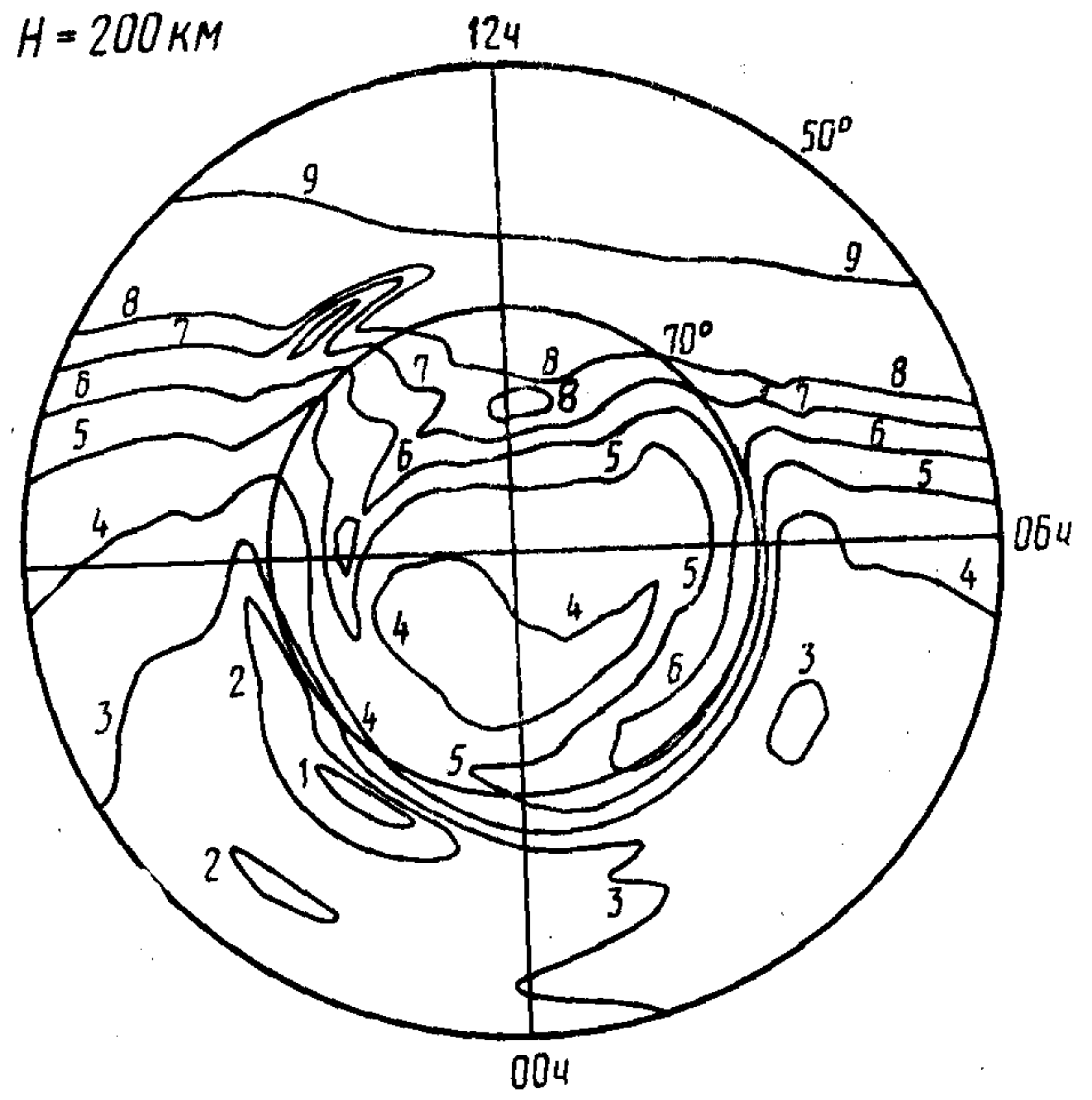
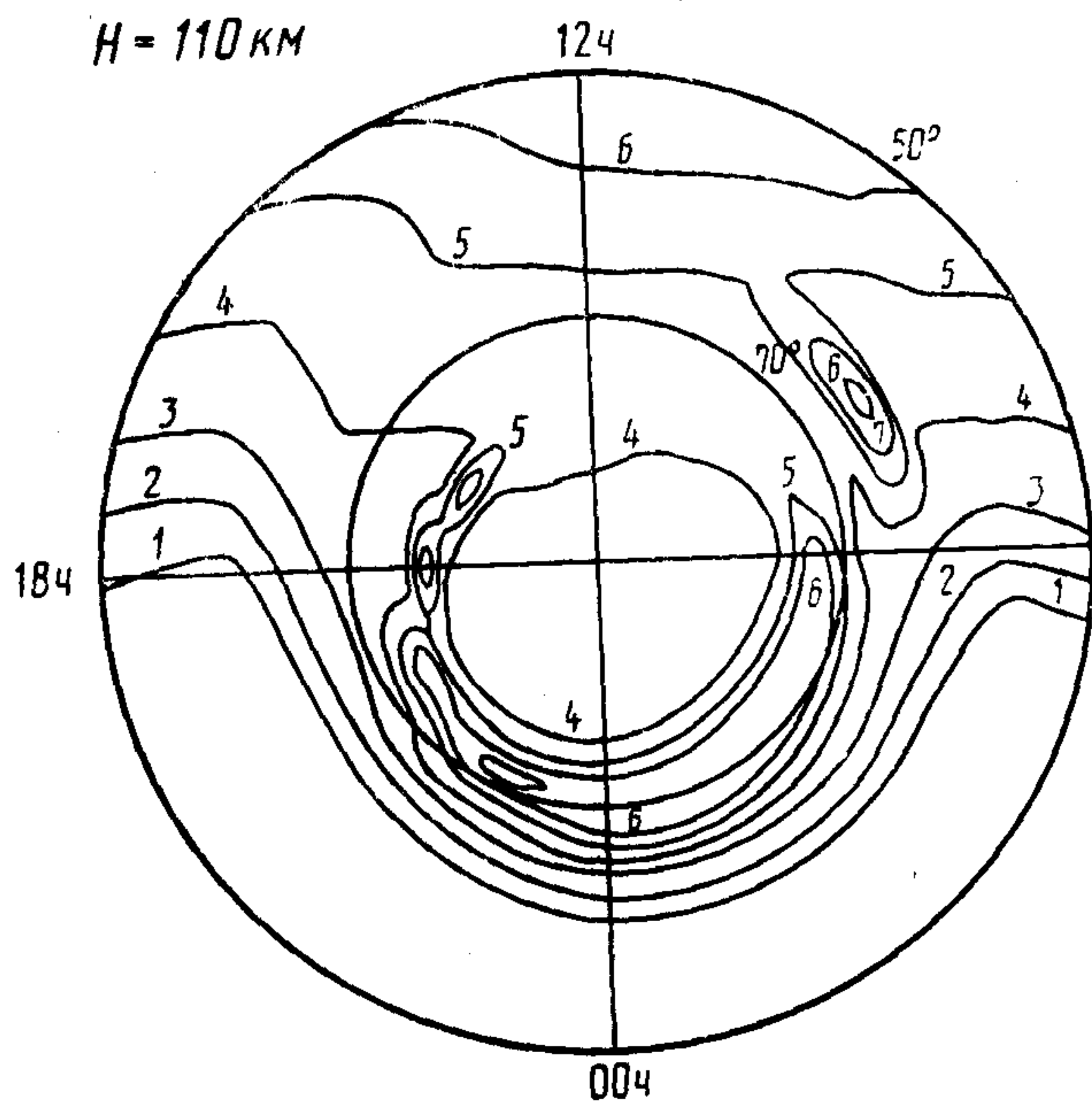
5 —  $4,0+10$ ;  
6 —  $6,0+10$ ;  
7 —  $8,0+10^*$ ;  
8 —  $1,0+11$ ;

9 —  $2,0+11$ ;  
10 —  $4,0+11$ ;  
11 —  $6,0+11$ ;  
12 —  $8,0+11$ ;

13 —  $1,0+12$ ;  
14 —  $2,0+12$ .



Распределение концентрации электронов для  $\bar{\omega} = 10$ , декабря,  $UT = 12$  ч,  $K_p = 0$



1 —  $4,0 + 09$ ;  
2 —  $6,0 + 09$ ;  
3 —  $1,0 + 10$ ;  
4 —  $2,0 + 10$ ;

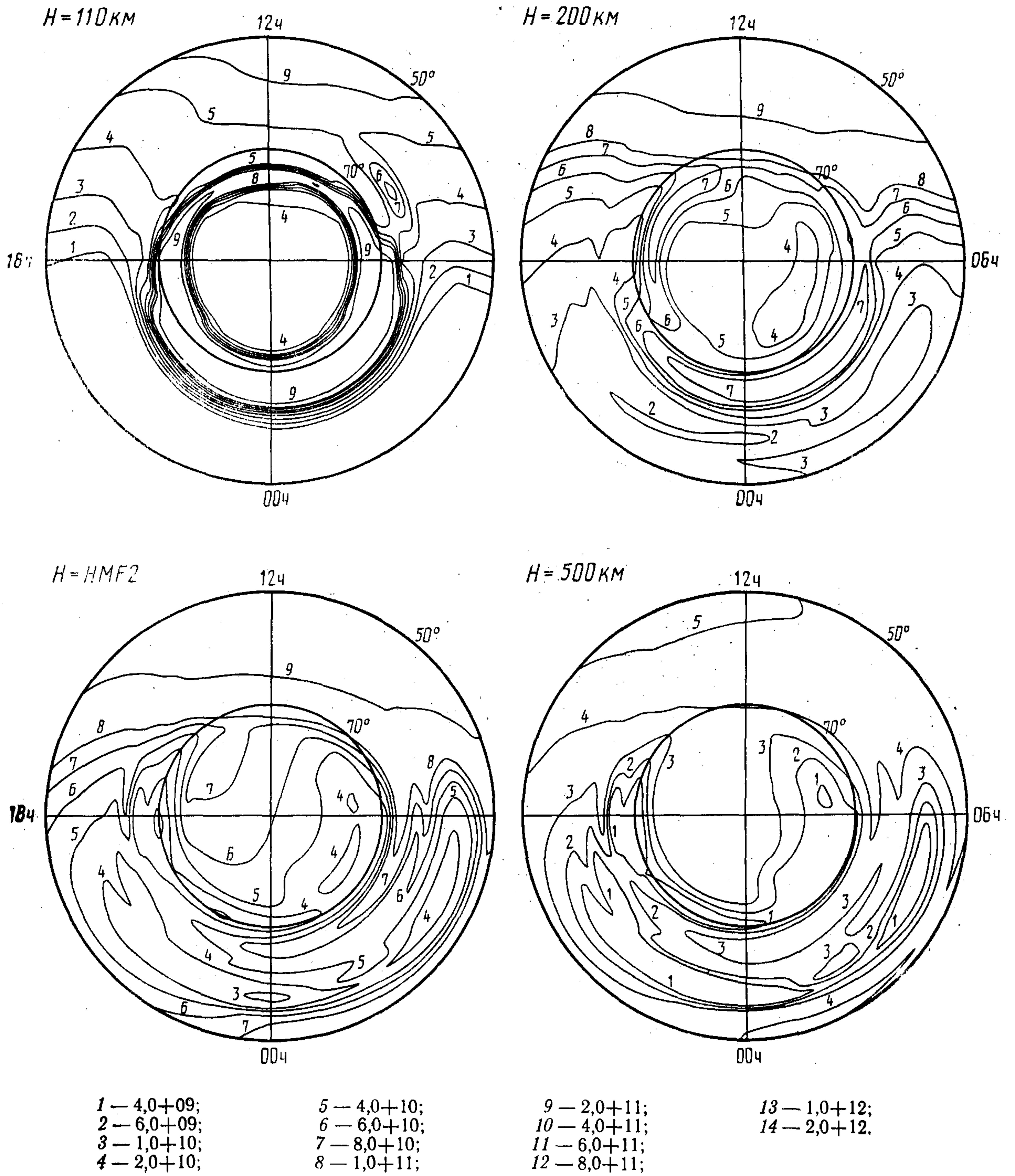
5 —  $4,0 + 10$ ;  
6 —  $6,0 + 10$ ;  
7 —  $8,0 + 10$ ;  
8 —  $1,0 + 11$ ;

9 —  $2,0 + 11$ ;  
10 —  $4,0 + 11$ ;  
11 —  $6,0 + 11$ ;  
12 —  $8,0 + 11$ ;

13 —  $1,0 + 12$ ;  
14 —  $2,0 + 12$ .

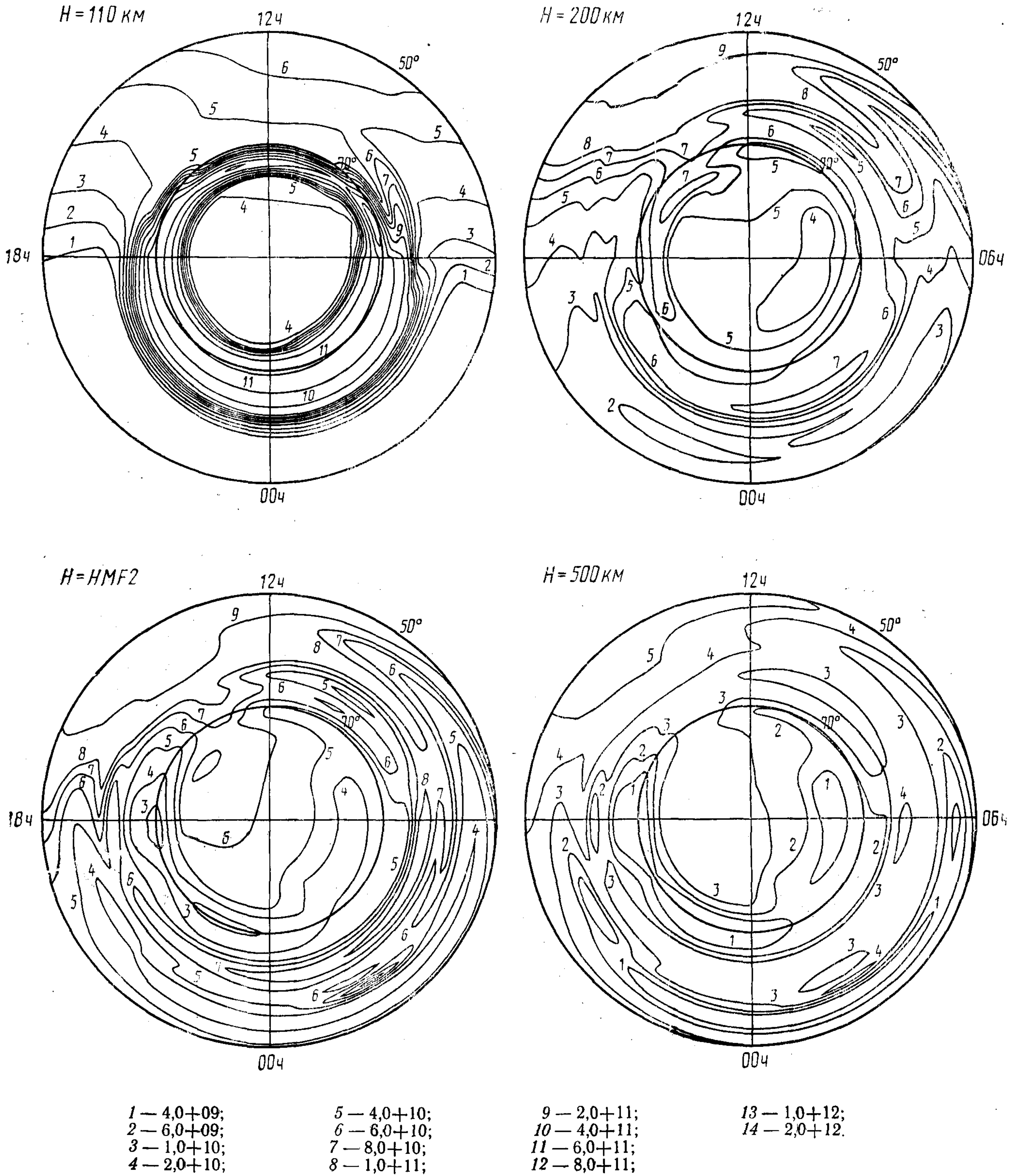
Черт. 43

Распределение концентрации электронов для  $\bar{\omega}=10$ , декабря, UT=12 ч,  $K_p=3$



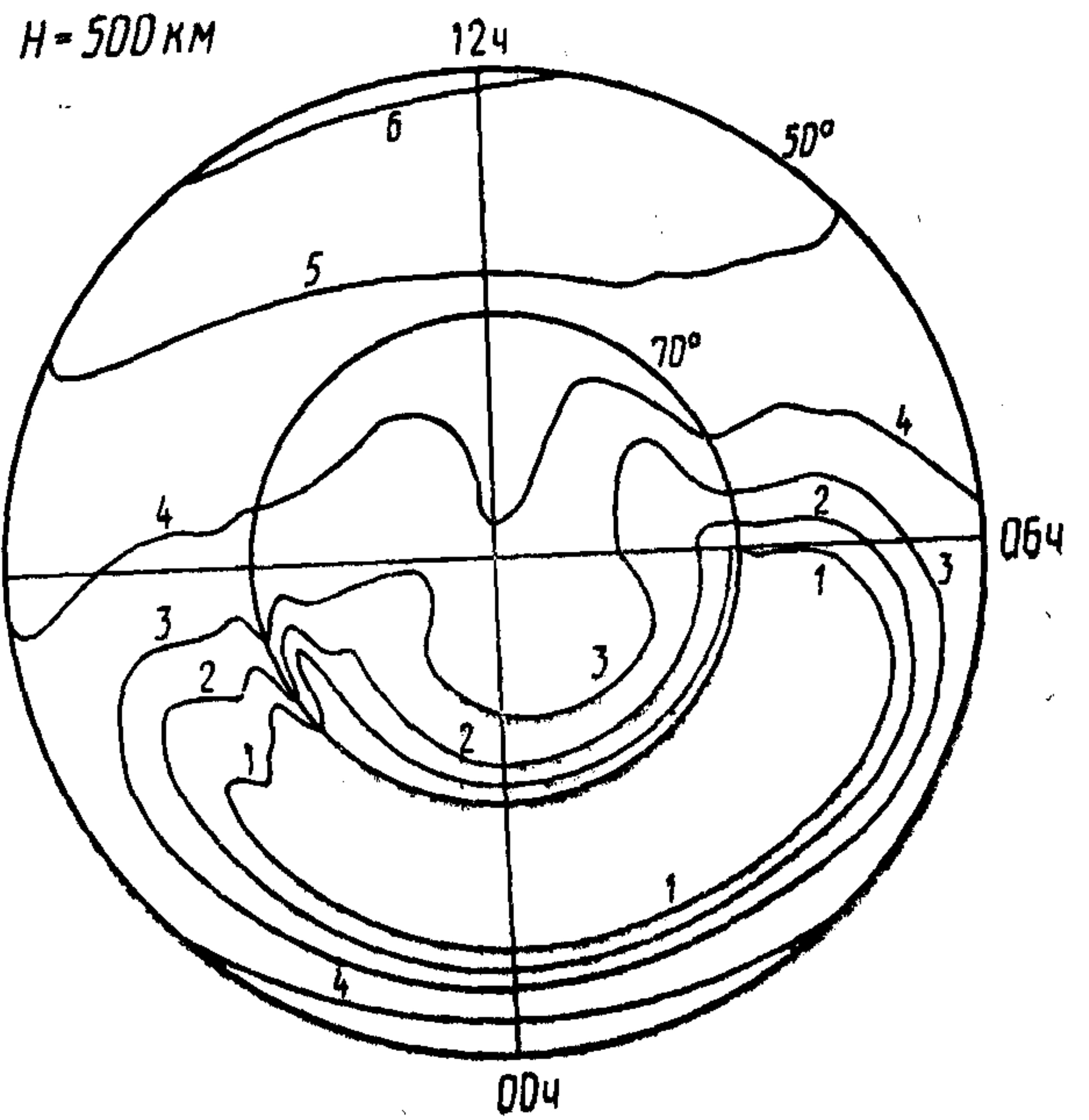
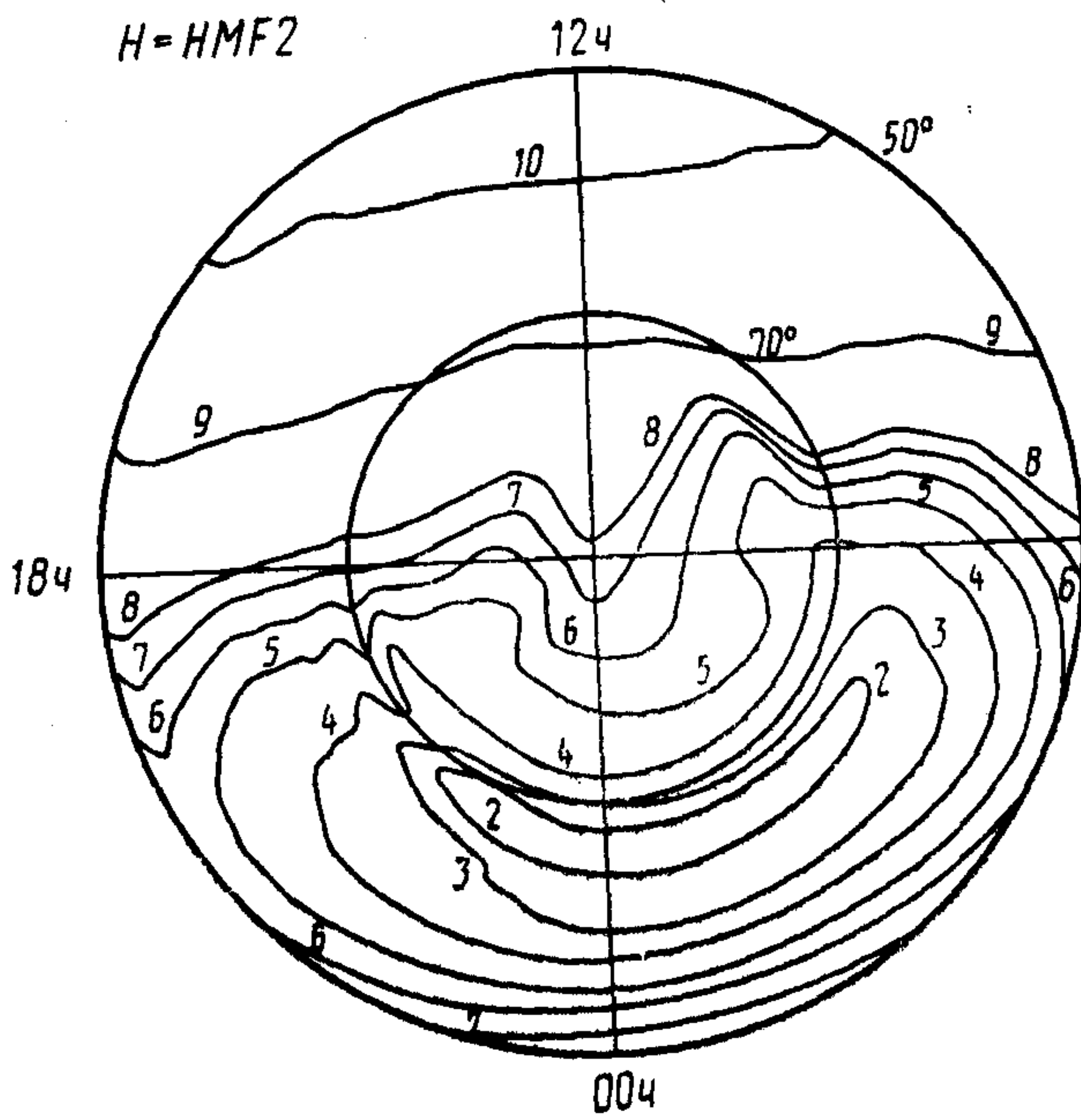
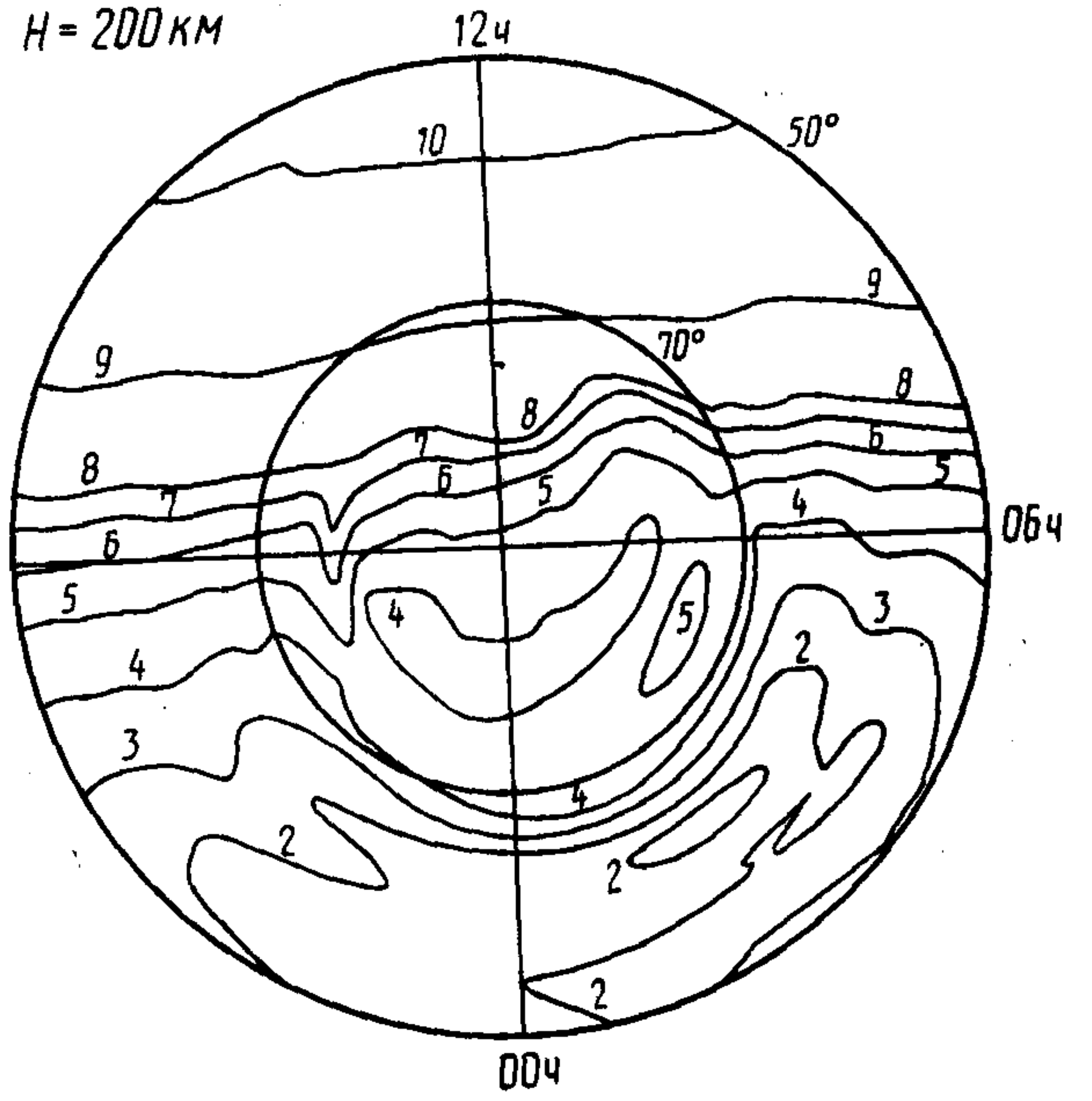
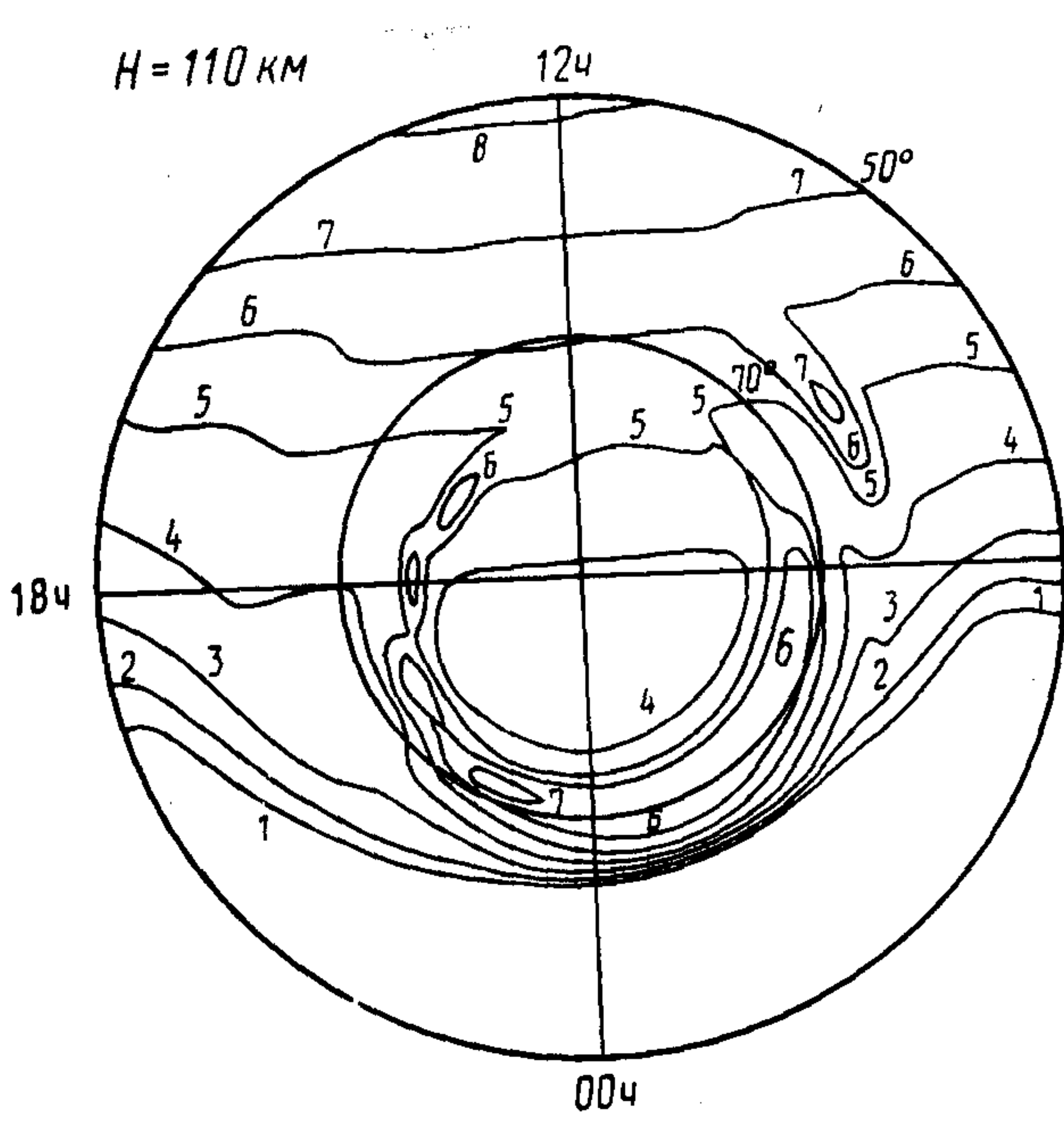
Черт. 44



Распределение концентрации электронов для  $\bar{\omega}=10$ , декабря UT=12 ч,  $K_p=5$ 

Черт. 45

Распределение концентрации электронов для  $\bar{\omega}=10$ , декабря, UT=18 ч,  $K_p=0$



1 — 4,0+09;  
2 — 6,0+09;  
3 — 1,0+10;  
4 — 2,0+10;

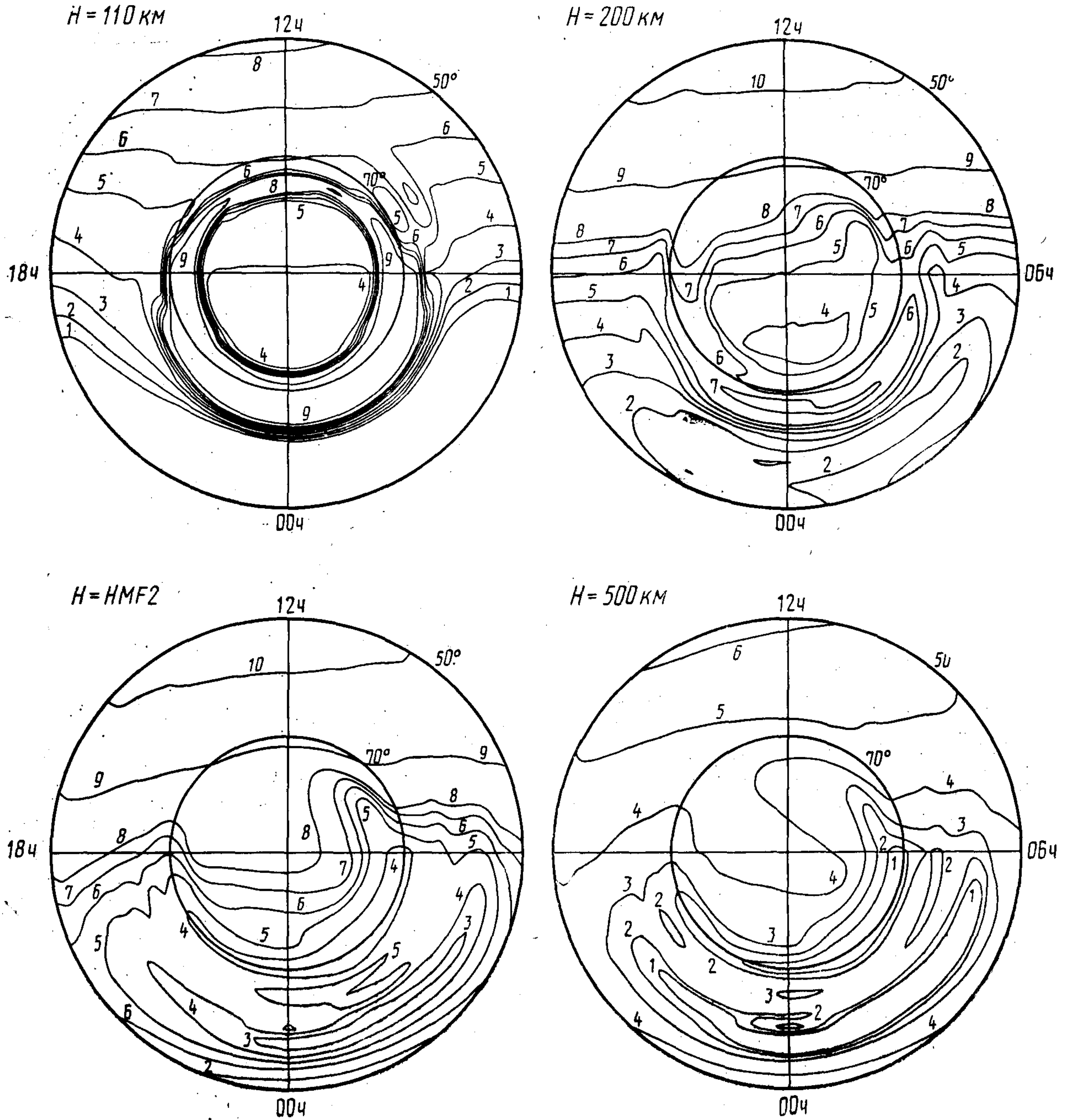
5 — 4,0+10;  
6 — 6,0+10;  
7 — 8,0+10;  
8 — 1,0+11;

9 — 2,0+11;  
10 — 4,0+11;  
11 — 6,0+11;  
12 — 8,0+11;

13 — 1,0+12;  
14 — 2,0+12.



Распределение концентрации электронов для  $\bar{\omega}=10$ , декабря, UT=18 ч,  $K_p=3$



1 — 4,0+09;  
2 — 6,0+09;  
3 — 1,0+10;  
4 — 2,0+10;

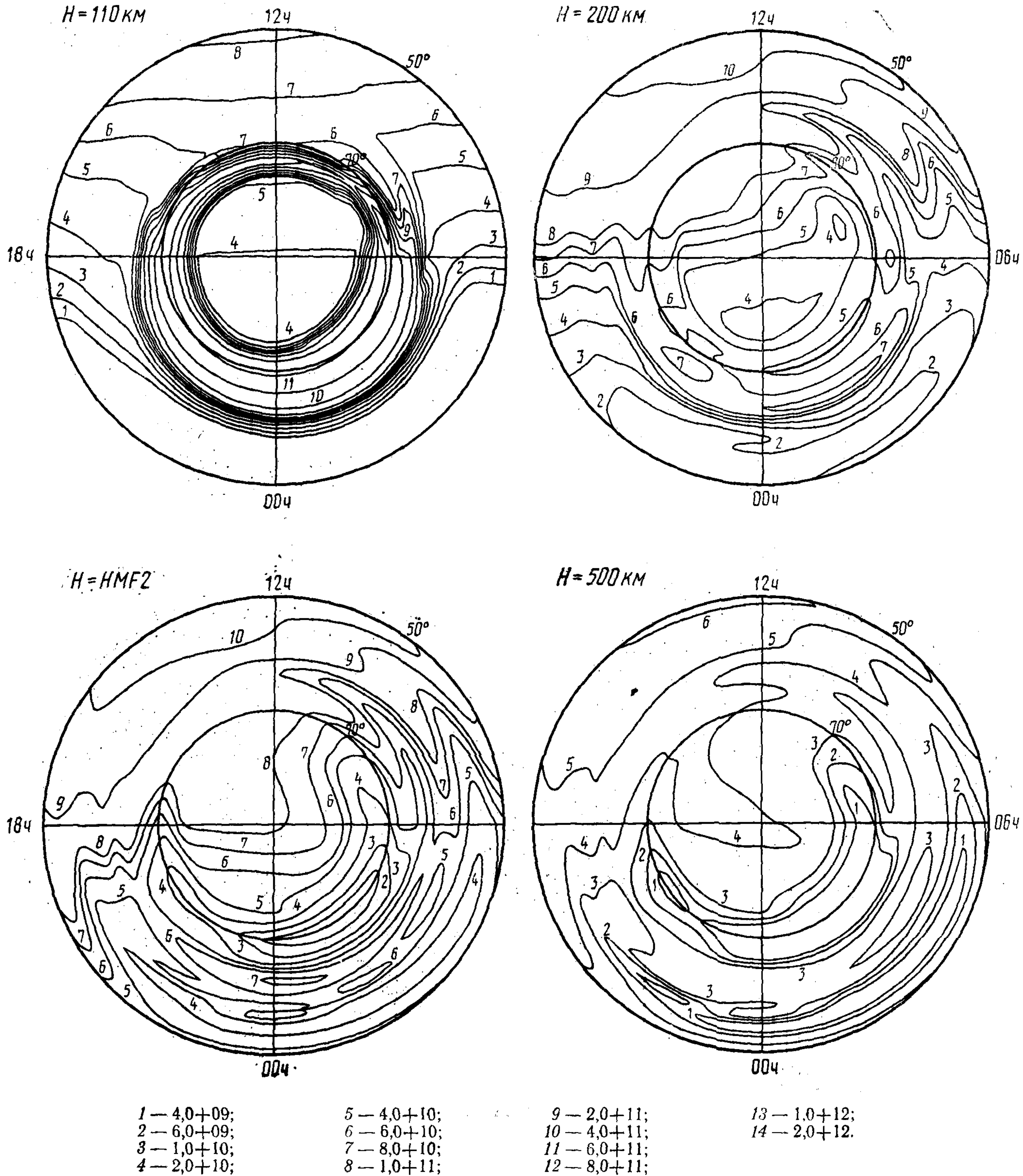
5 — 4,0+10;  
6 — 6,0+10;  
7 — 8,0+10;  
8 — 1,0+11;

9 — 2,0+11;  
10 — 4,0+11;  
11 — 6,0+11;  
12 — 8,0+11;

13 — 1,0+12;  
14 — 2,0+12.

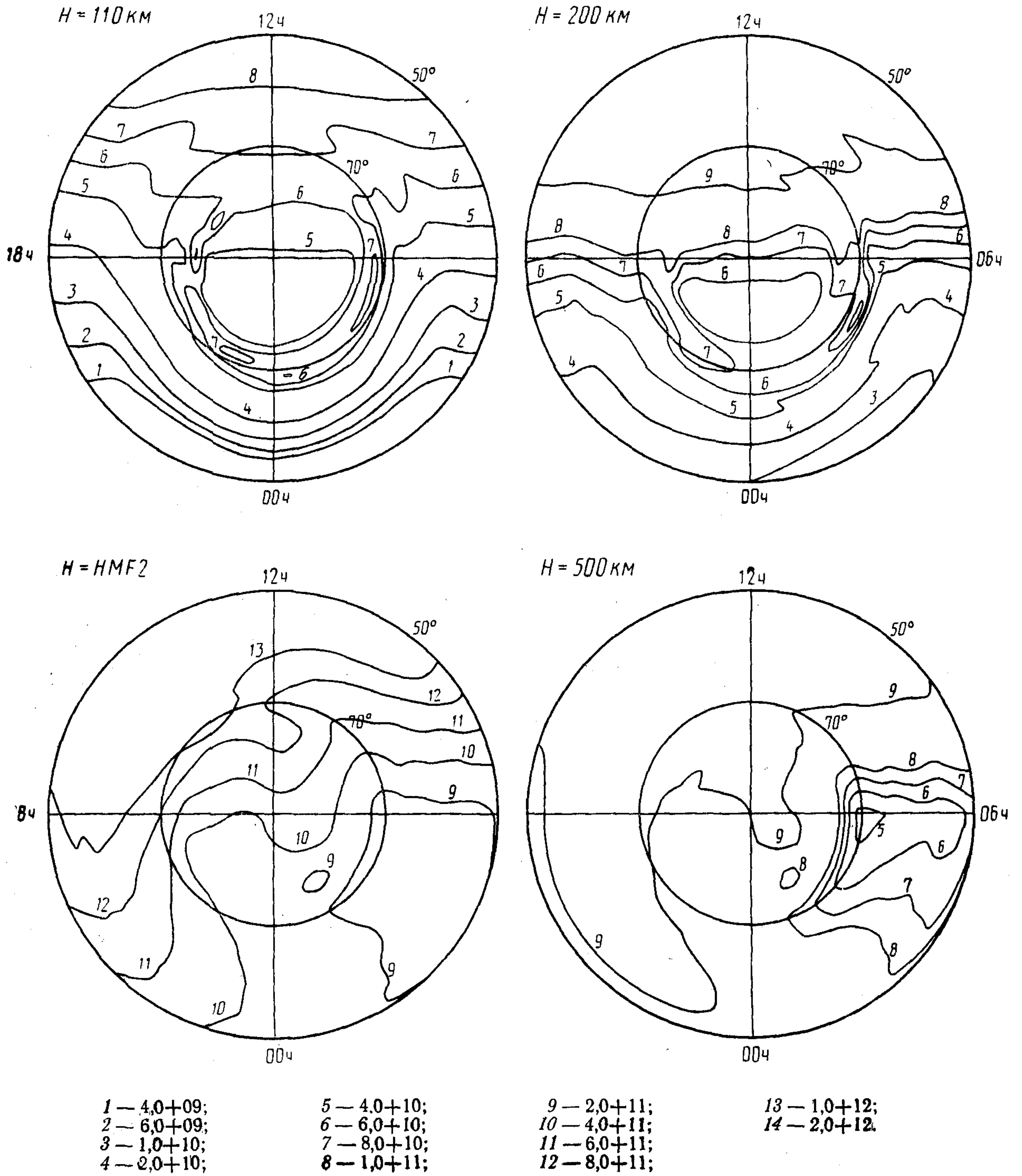
Черт. 47

Распределение концентрации электронов для  $\bar{\omega}=10$ , декабря, UT=18 ч,  $K_p=5$



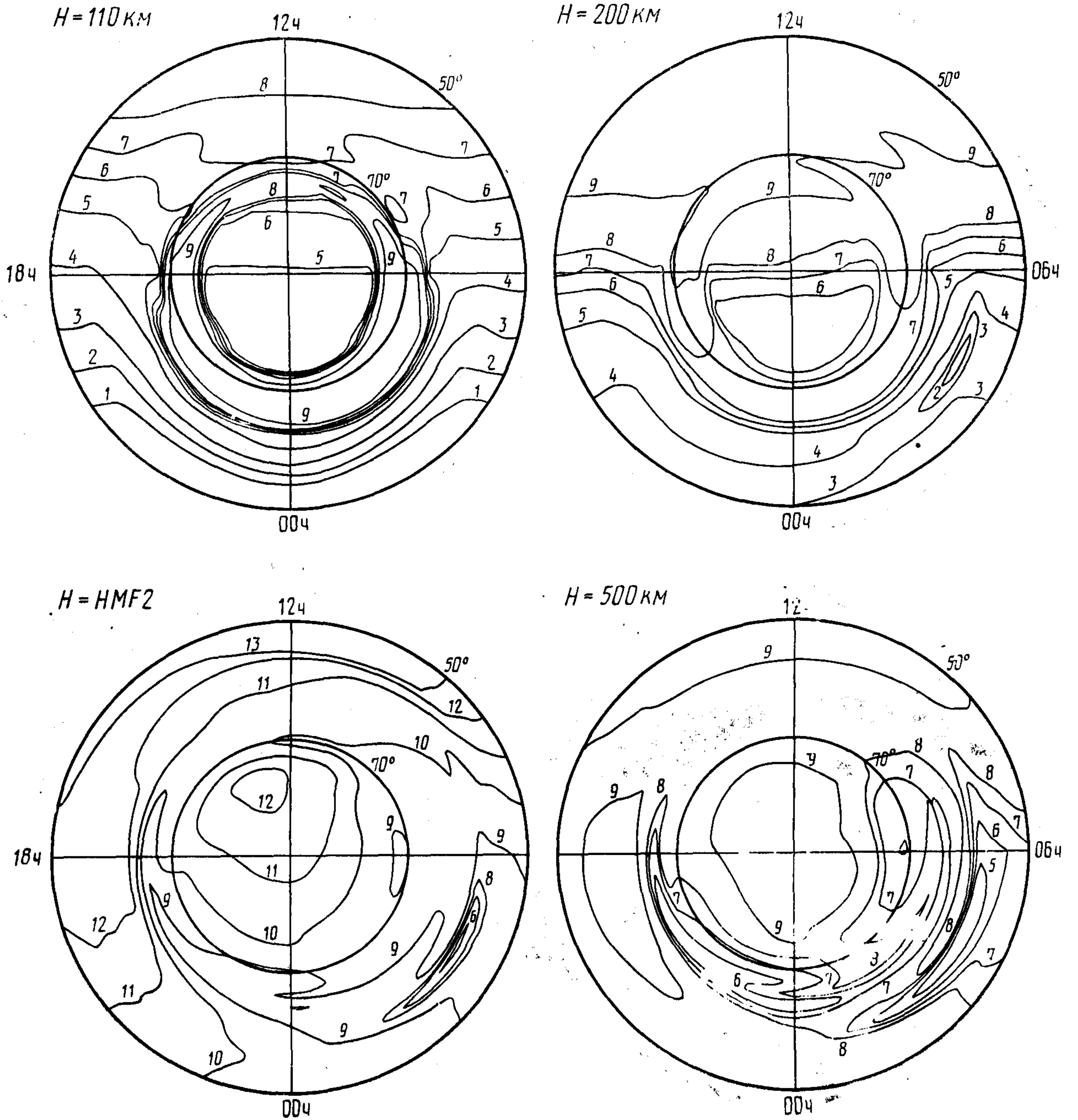
Черт. 48



Распределение концентрации электронов для  $\bar{\omega}=100$ , марта,  $UT=00$  ч,  $K_p=0$ 

Черт. 49

Распределение концентрации электронов для  $\bar{\omega} = 100$ , марта, UT=00 ч,  $K_p = 3$



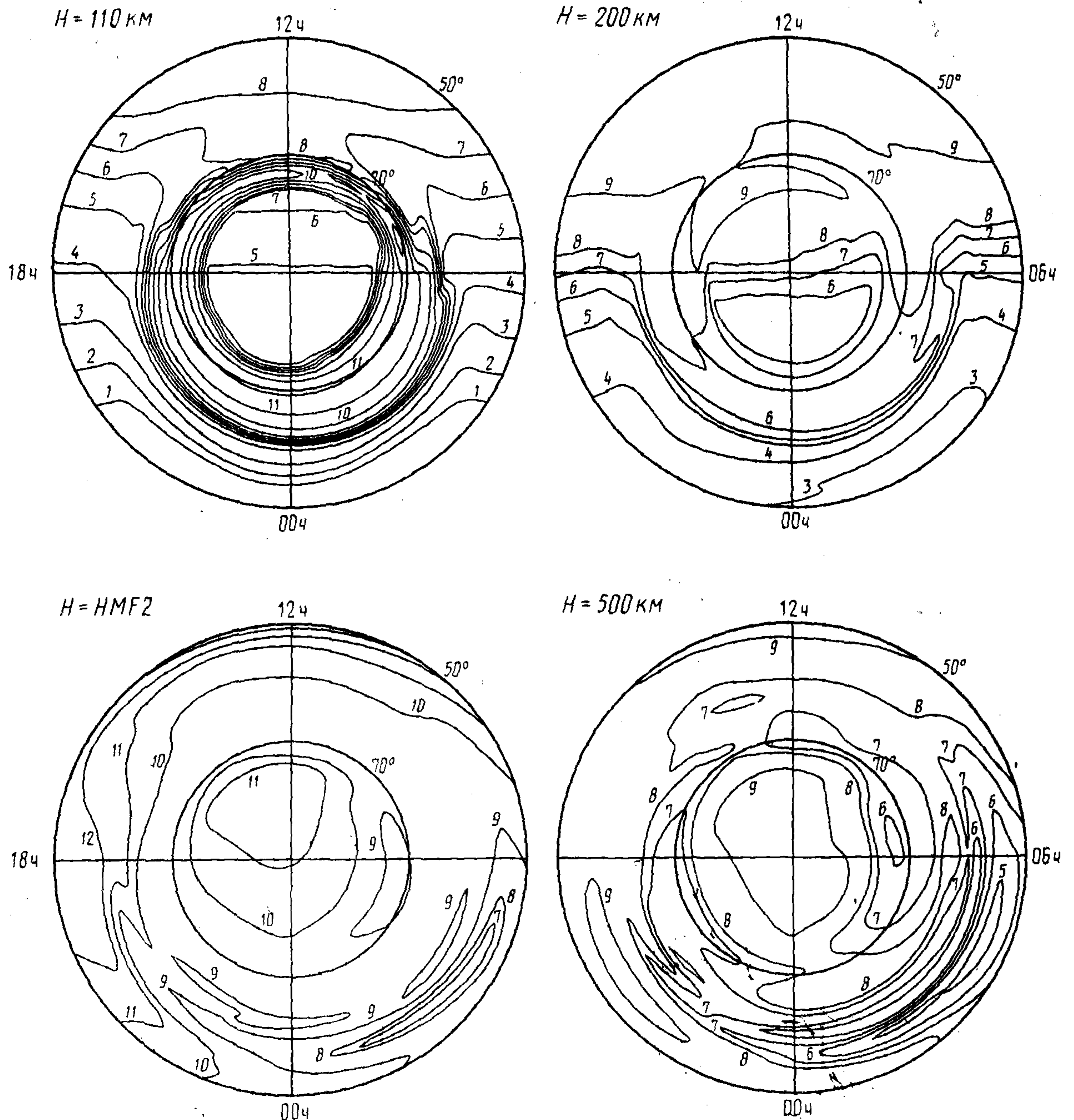
1 — 4,0+09;  
 2 — 6,0+09;  
 3 — 1,0+10;  
 4 — 2,0+10;

5 — 4,0+10;  
 6 — 6,0+10;  
 7 — 8,0+10;  
 8 — 1,0+11;

9 — 2,0+11;  
 10 — 4,0+11;  
 11 — 6,0+11;  
 12 — 8,0+11;

13 — 1,0+12;  
 14 — 2,0+12.



Распределение концентрации электронов для  $\omega=100$ , марта, UT=00 ч,  $K_p=5$ 

1 — 4,0+09;  
 2 — 6,0+09;  
 3 — 1,0+10;  
 4 — 2,0+10;

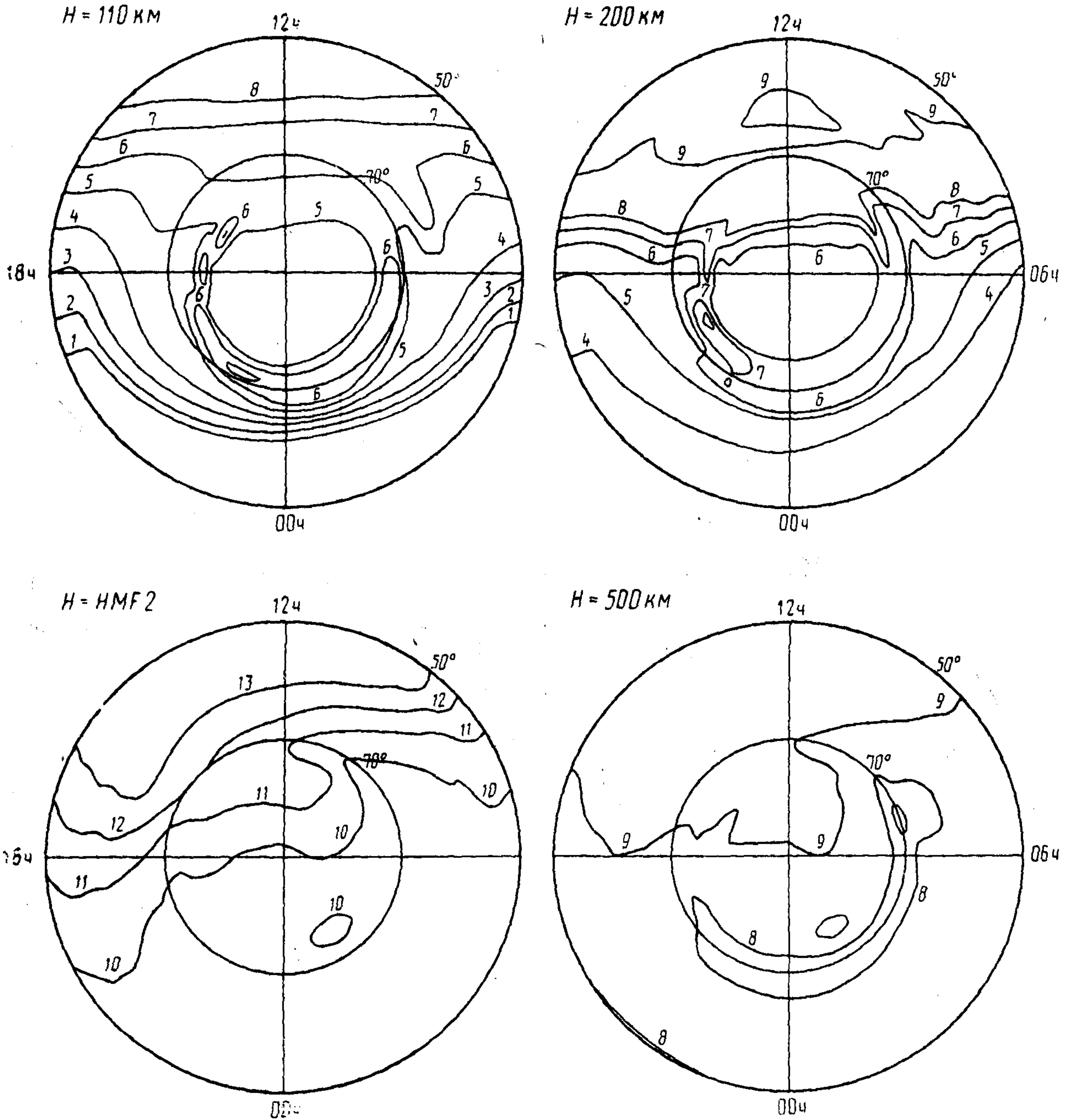
5 — 4,0+10;  
 6 — 6,0+10;  
 7 — 8,0+10;  
 8 — 1,0+11;

9 — 2,0+11;  
 10 — 4,0+11;  
 11 — 6,0+11;  
 12 — 8,0+11;

13 — 1,0+12;  
 14 — 2,0+12.

Черт. 51

Распределение концентрации электронов для  $\bar{\omega}=100$ , марта,  $UT=06$  ч,  $K_p=0$



1 — 4,0+09;  
2 — 6,0+09;  
3 — 1,0+10;  
4 — 2,0+10;

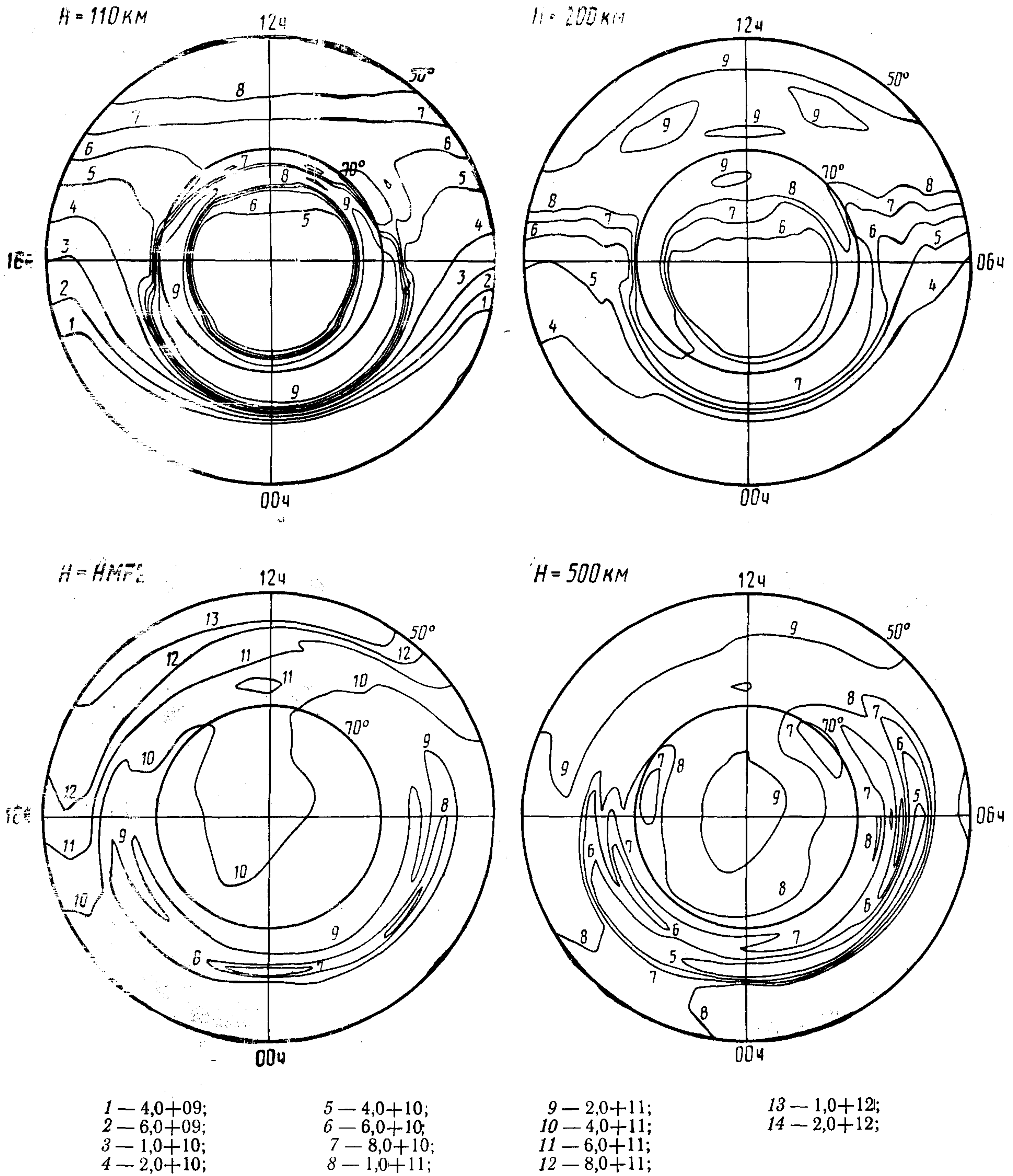
5 — 4,0+10;  
6 — 6,0+10;  
7 — 8,0+10;  
8 — 1,0+11;

9 — 2,0+11;  
10 — 4,0+11;  
11 — 6,0+11;  
12 — 8,0+11;

13 — 1,0+12;  
14 — 2,0+12.

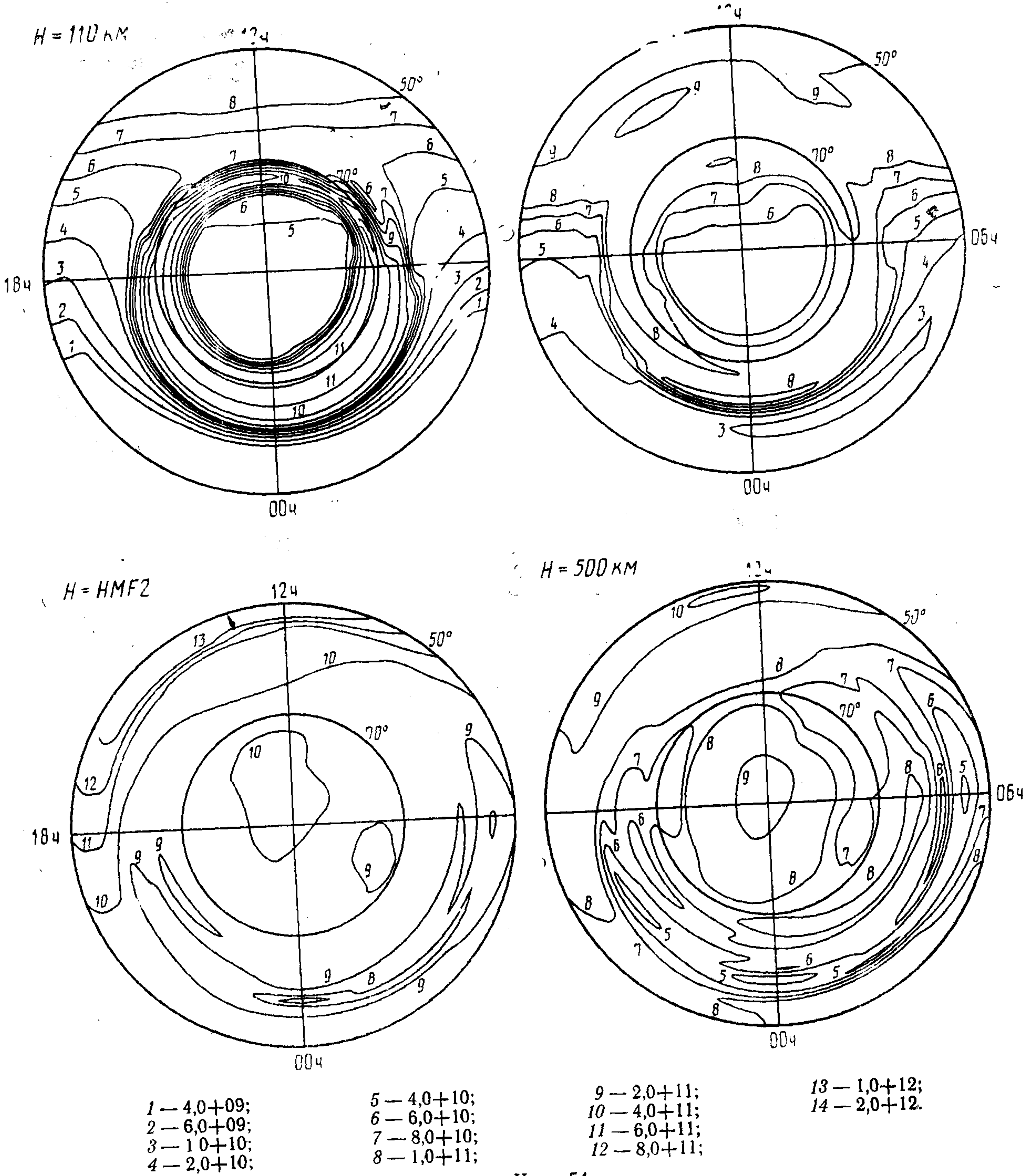


Распределение концентрации электронов для  $\bar{\omega} = 100$ , марта, UT = 064,  $K_p = 3$



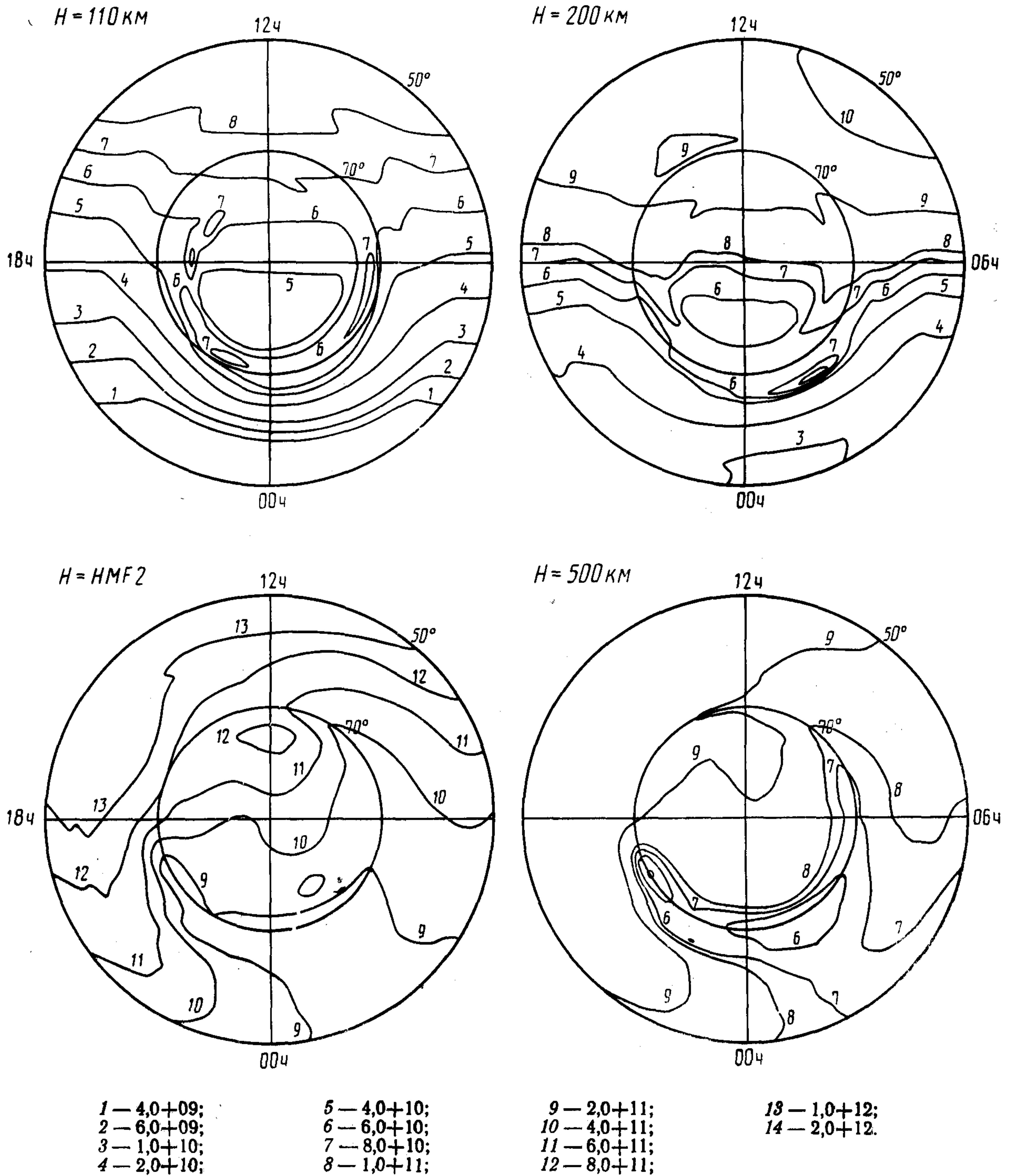
Черт. 53

Распределение концентрации электронов для  $\omega = 100$ , марта, UT=06 ч,  $K_p = 5$

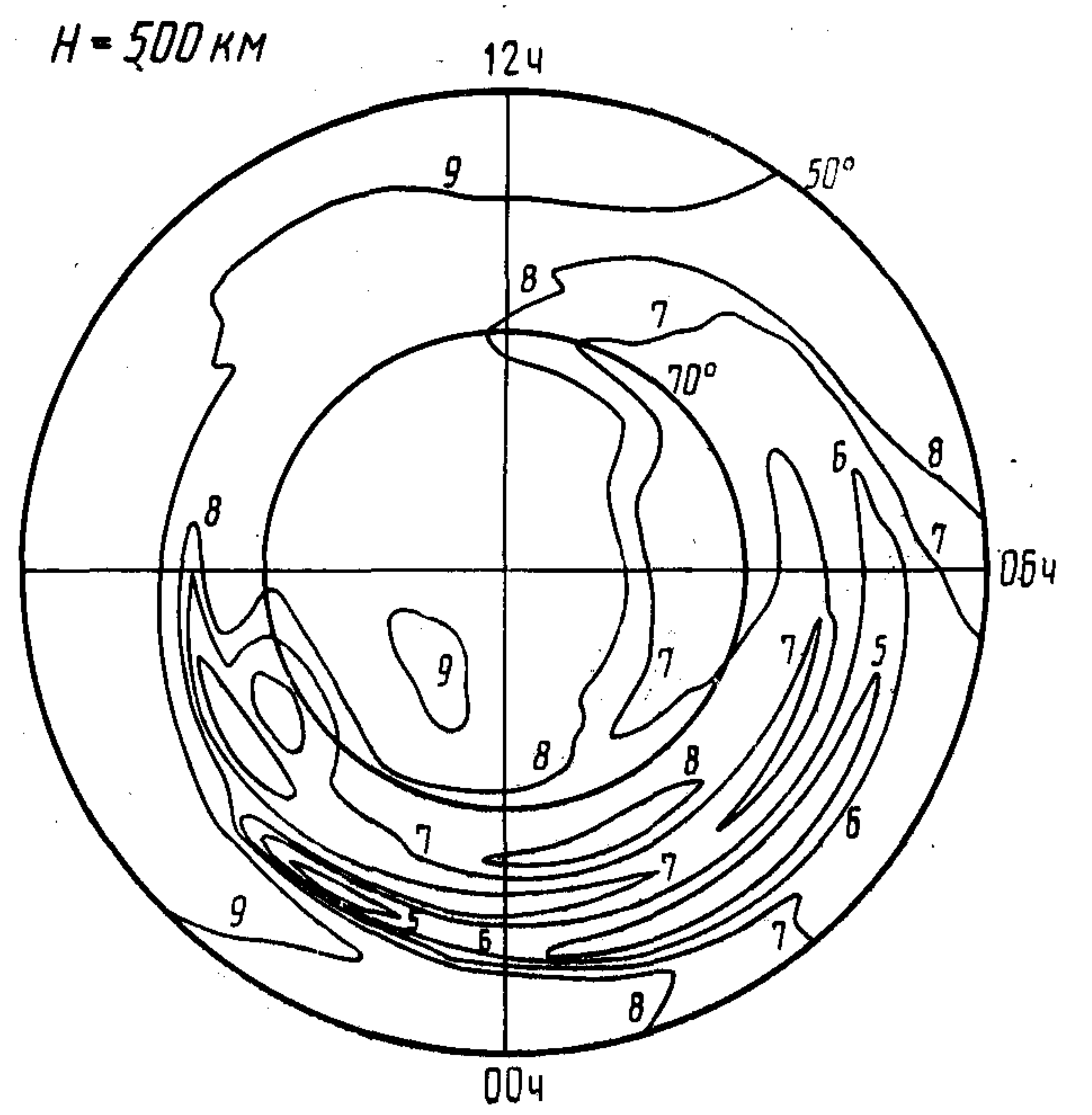
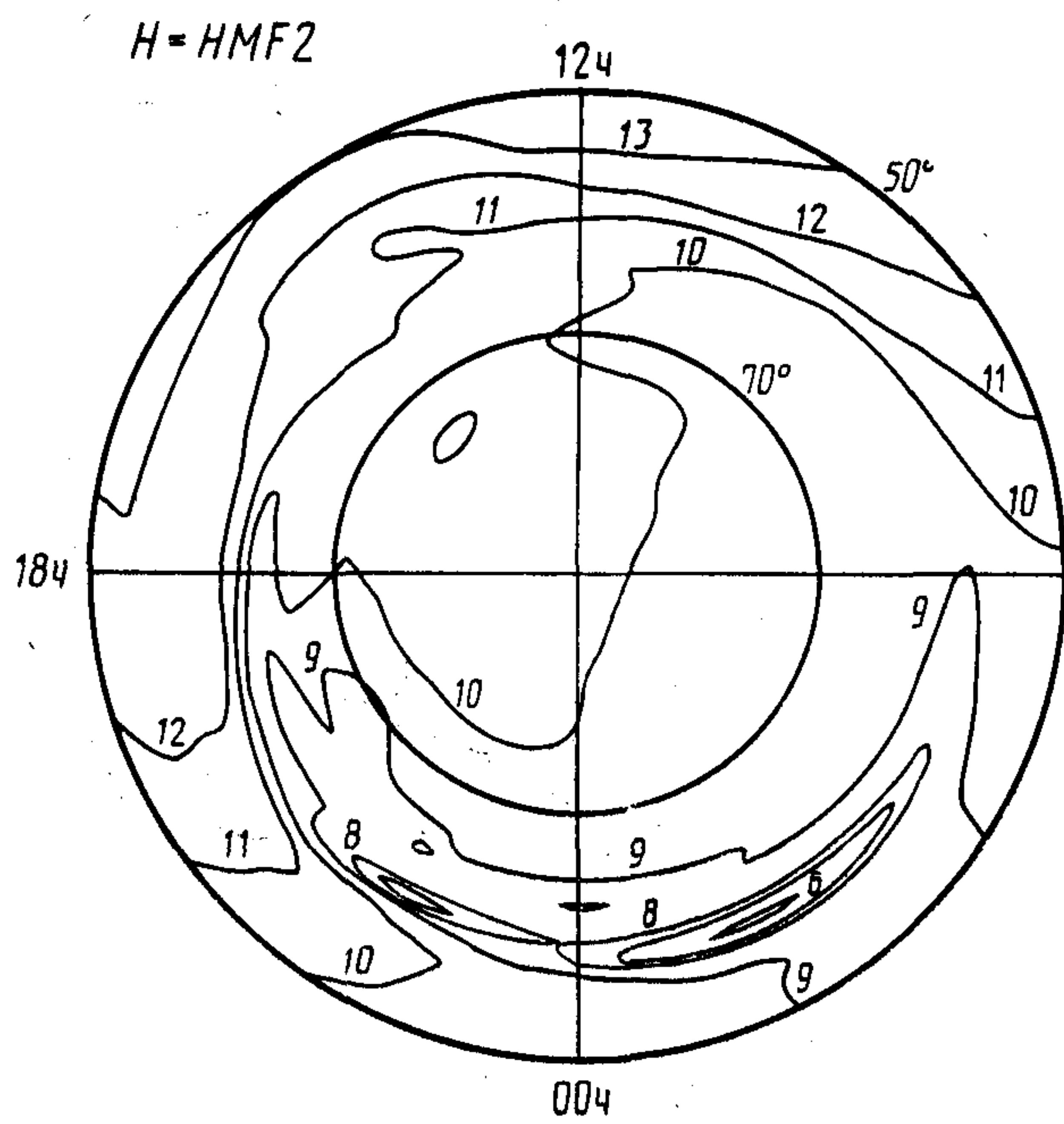
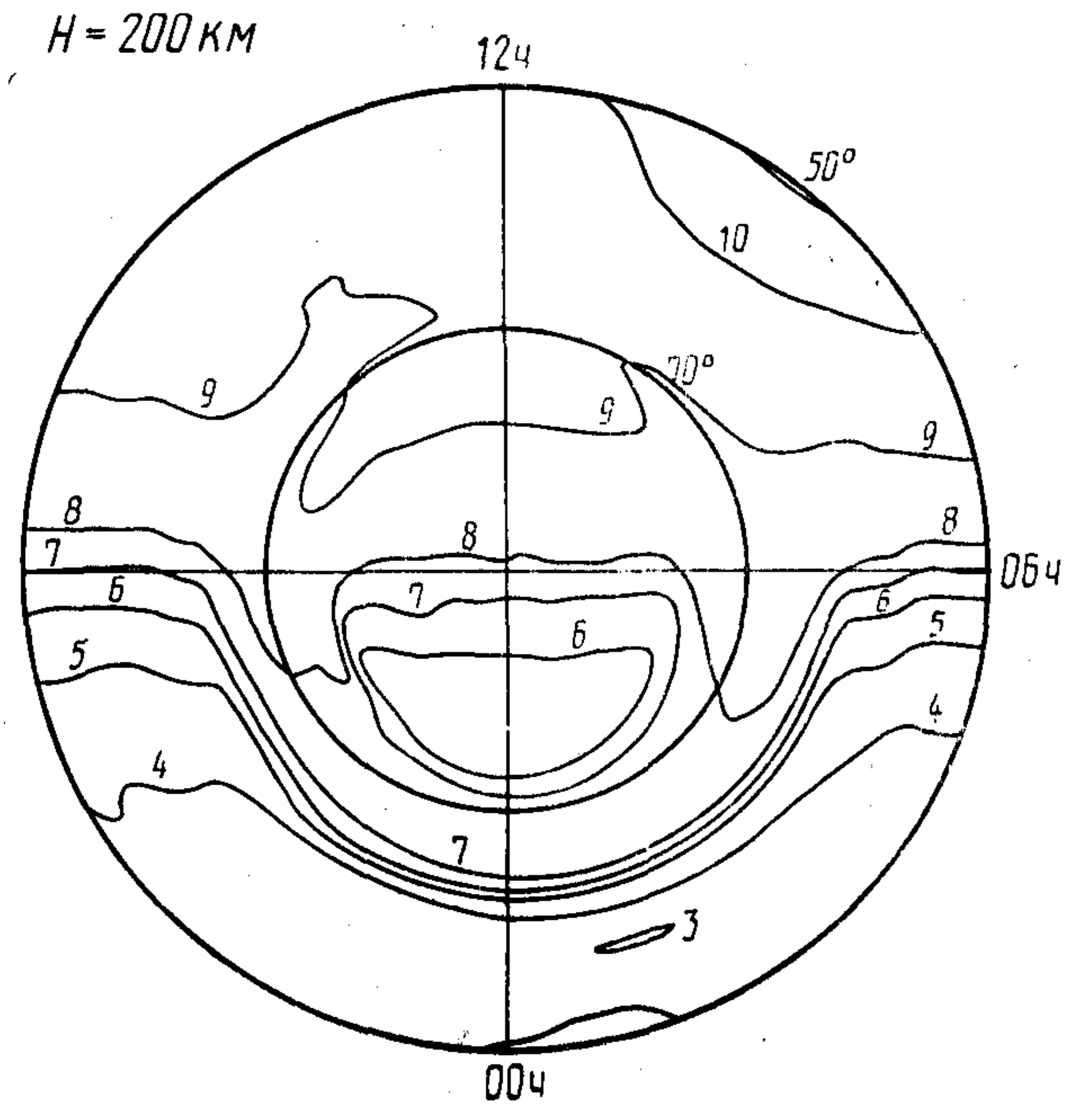
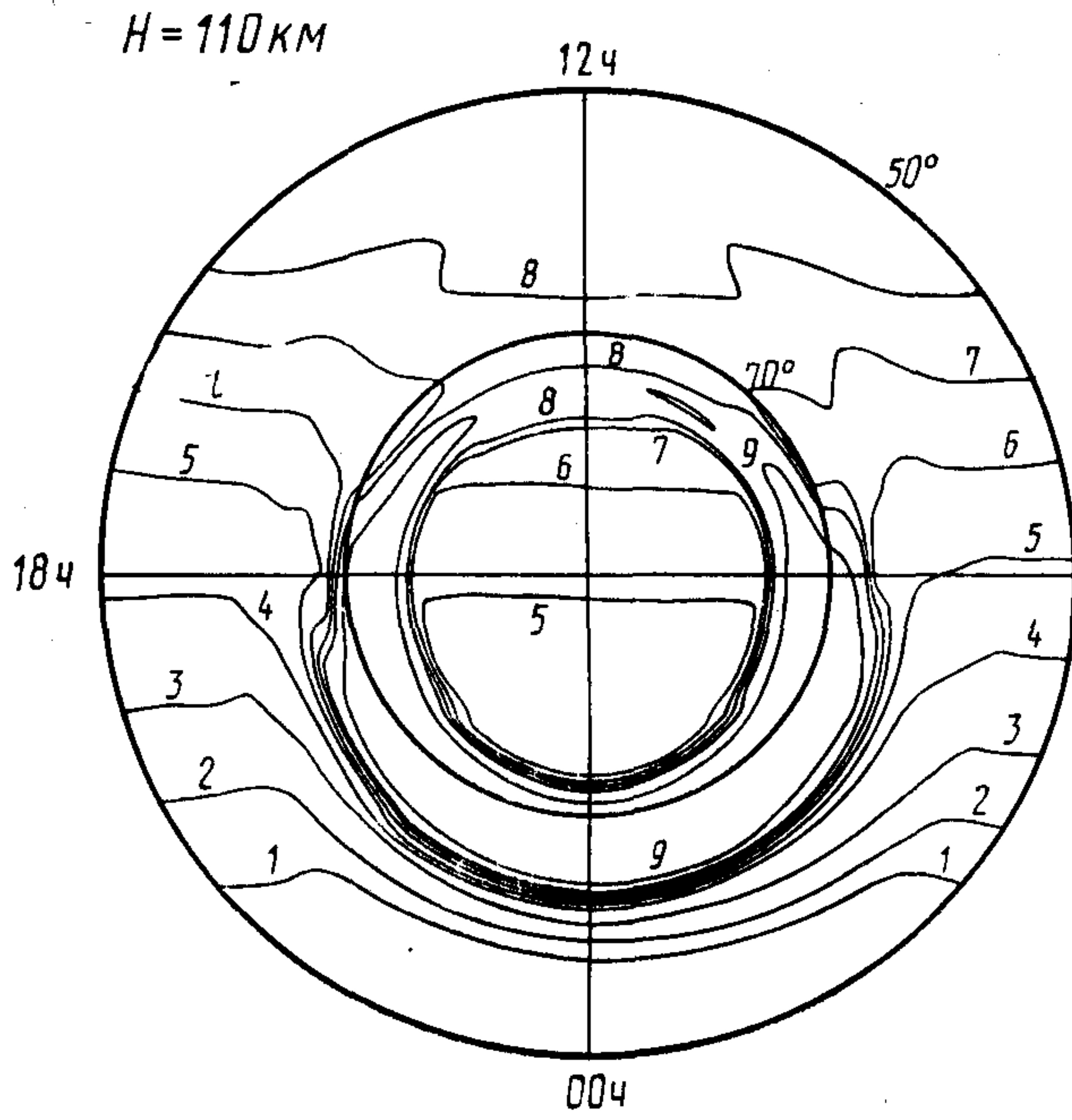


Черт. 54



Распределение концентрации электронов для  $\bar{\omega}=100$ , марта,  $UT=12$  ч,  $K_p=0$ 

Распределение концентрации электронов для  $\bar{\omega}=100$ , марта, UT=12 ч,  $K_p=3$



1 — 4,0+09;  
2 — 6,0+09;  
3 — 1,0+10;  
4 — 2,0+10;

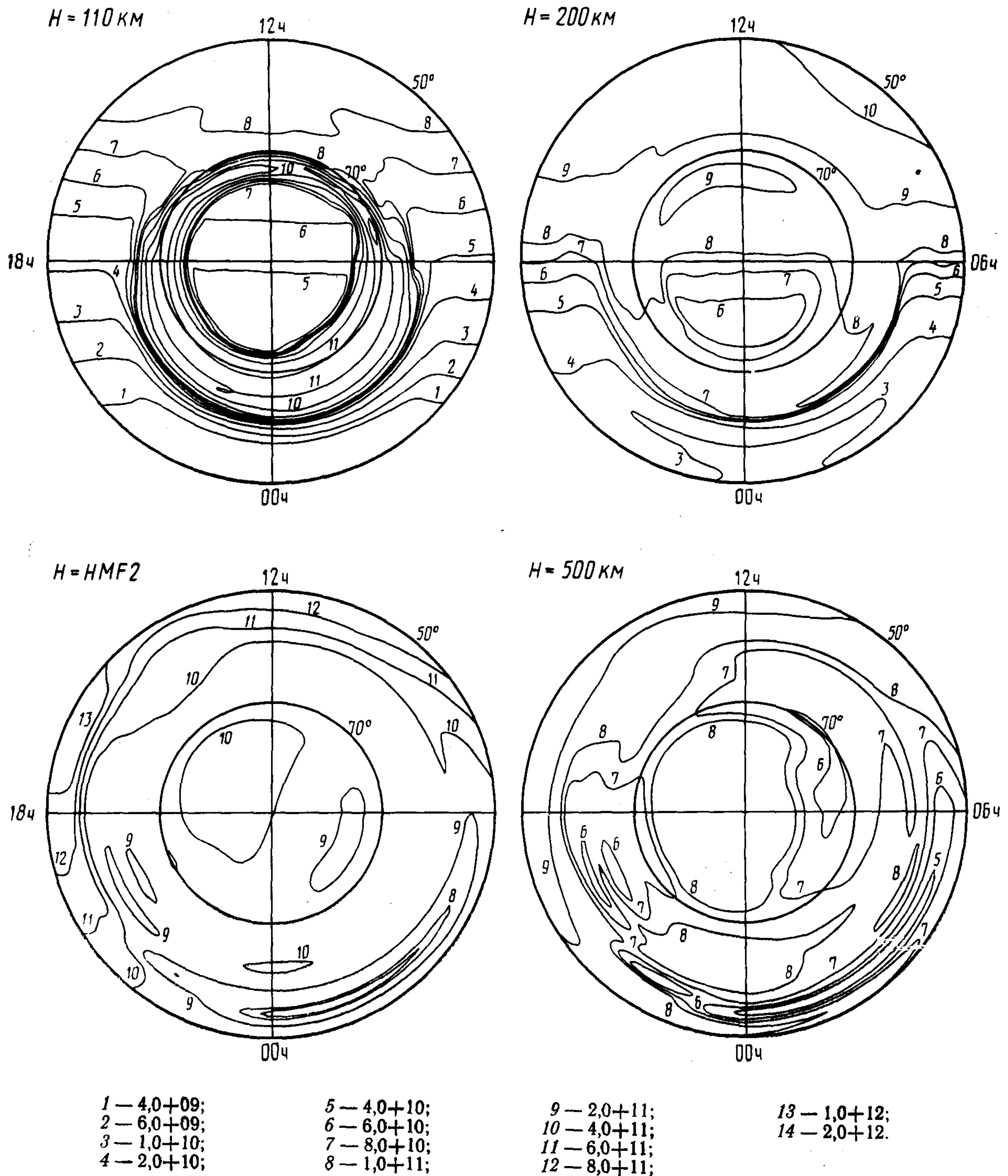
5 — 4,0+10;  
6 — 6,0+10;  
7 — 8,0+10;  
8 — 1,0+11;

9 — 2,0+11;  
10 — 4,0+11;  
11 — 6,0+11;  
12 — 8,0+11;

13 — 1,0+12;  
14 — 2,0+12.

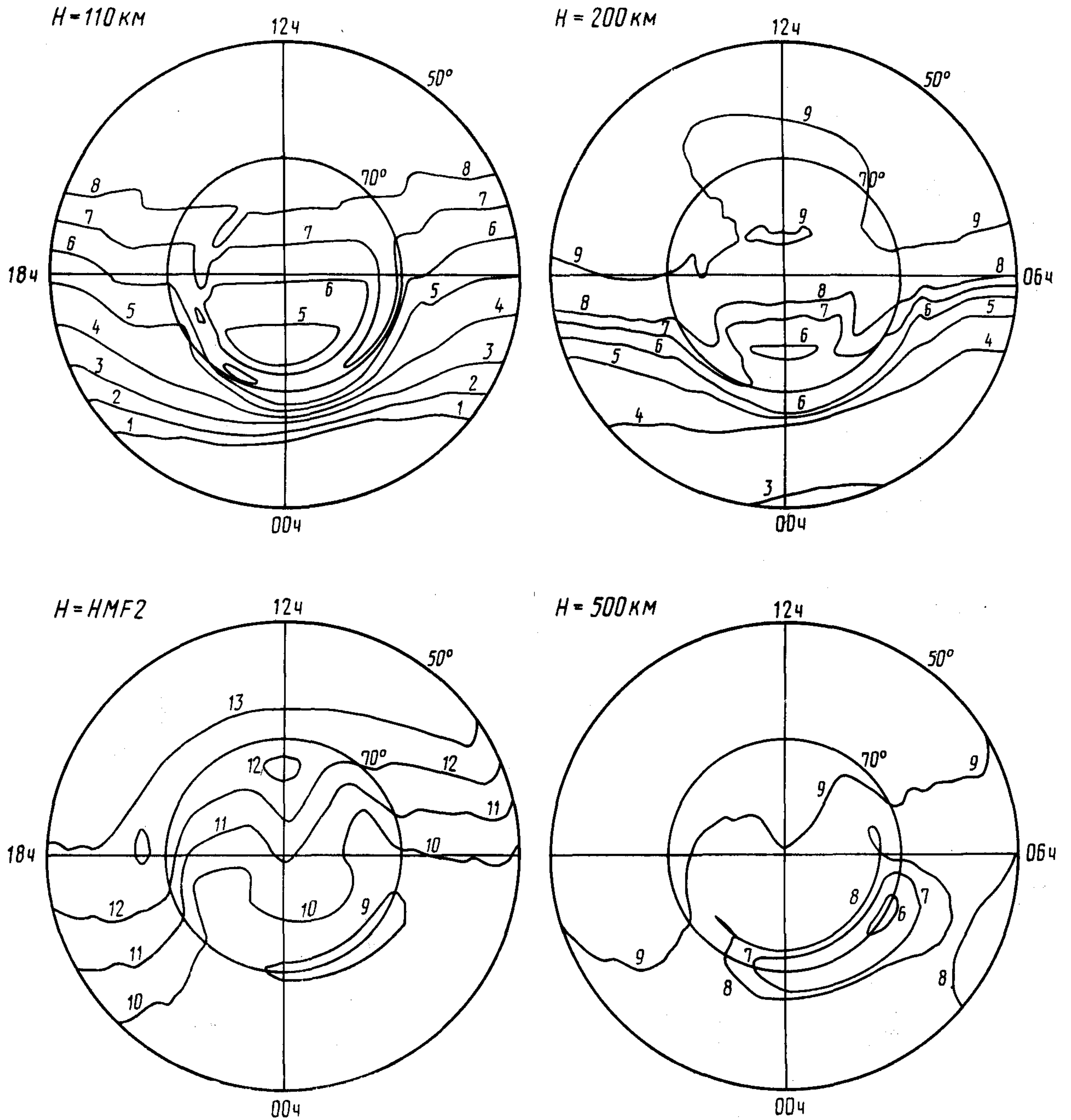


Распределение концентрации электронов для  $\bar{\omega} = 100$ , марта,  $UT = 12$  ч,  $K_p = 5$



Черт. 57

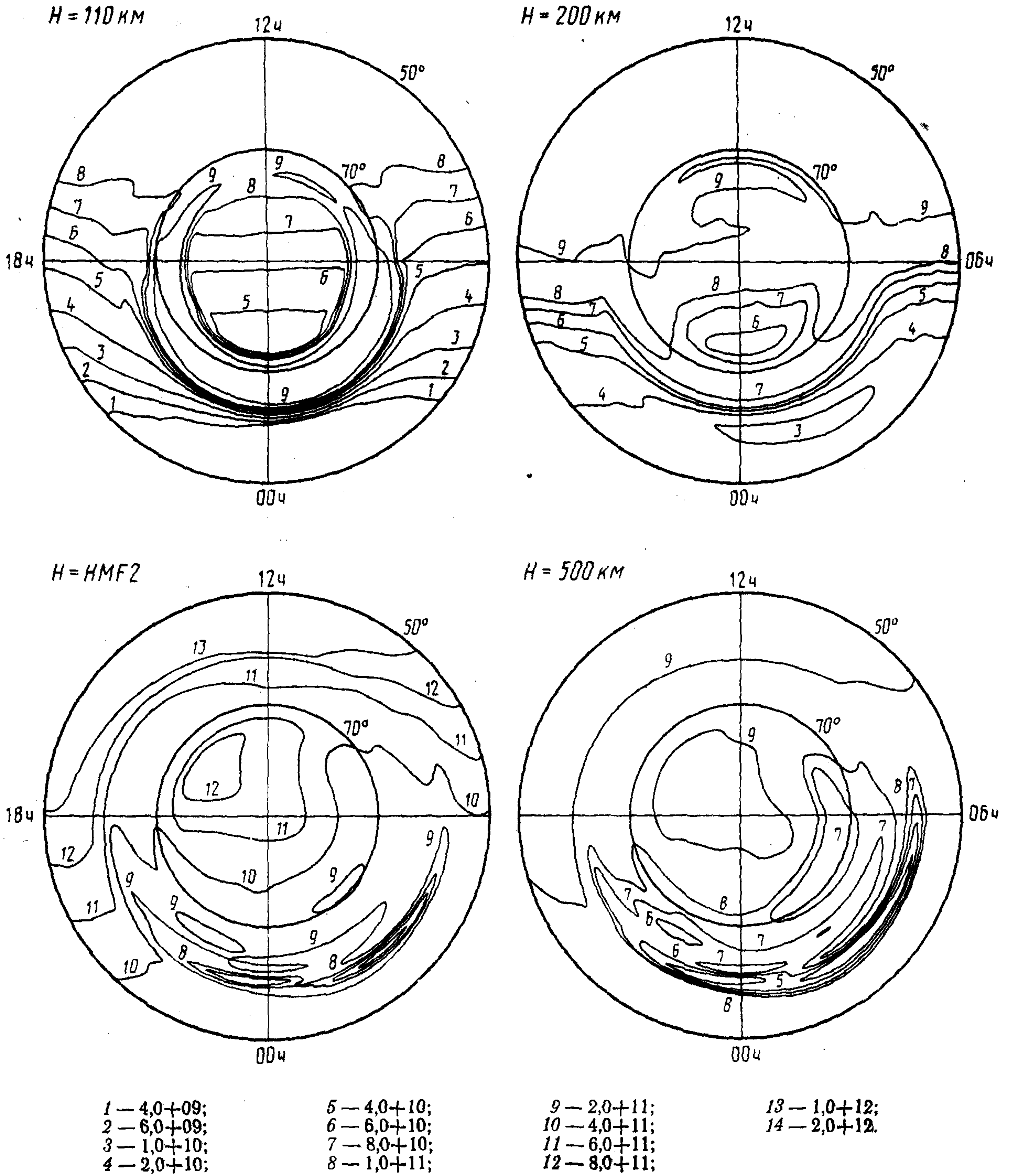
Распределение концентрации электронов для  $\bar{\omega}=100$ , марта,  $UT=18$  ч,  $K_p=0$



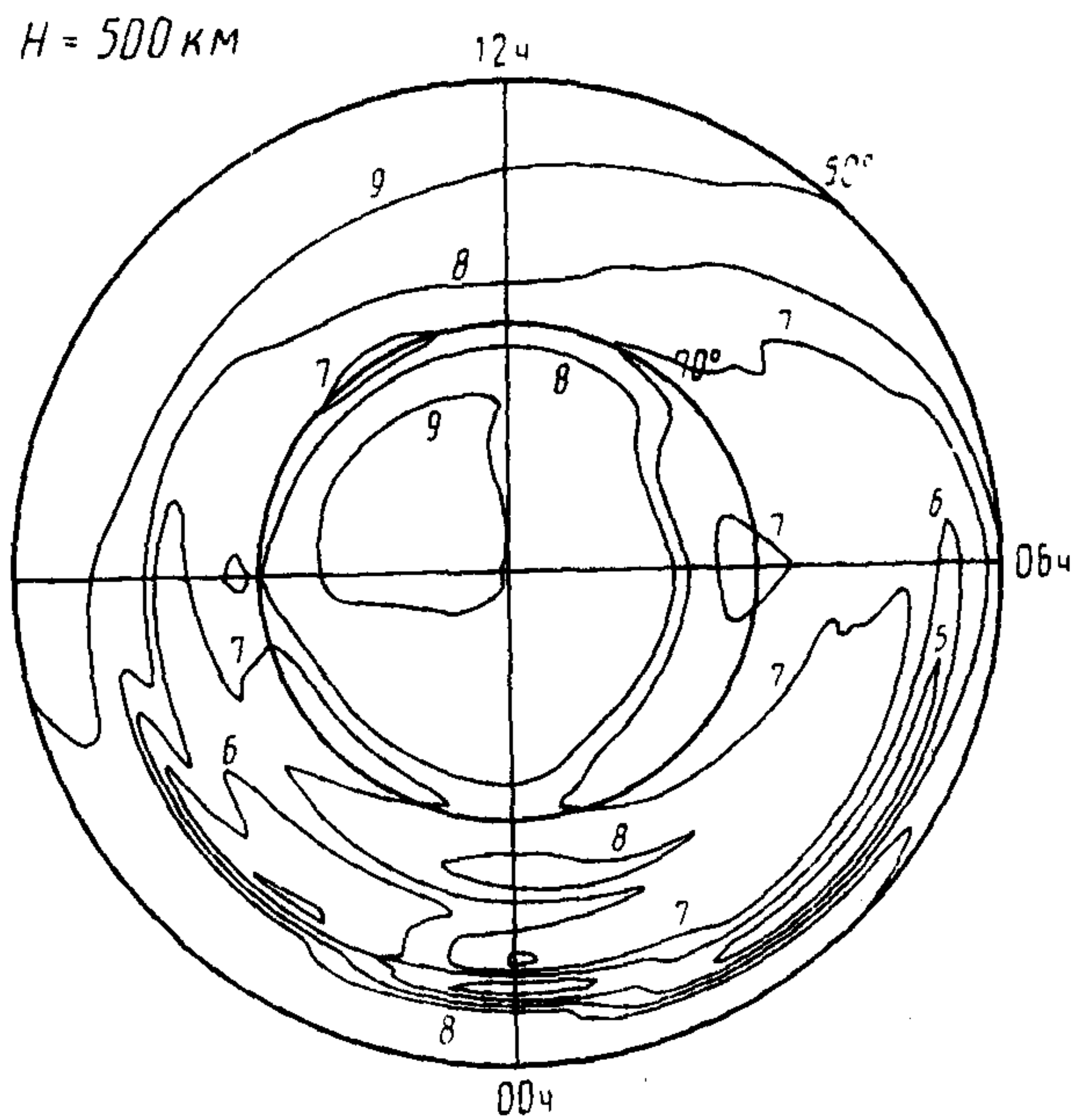
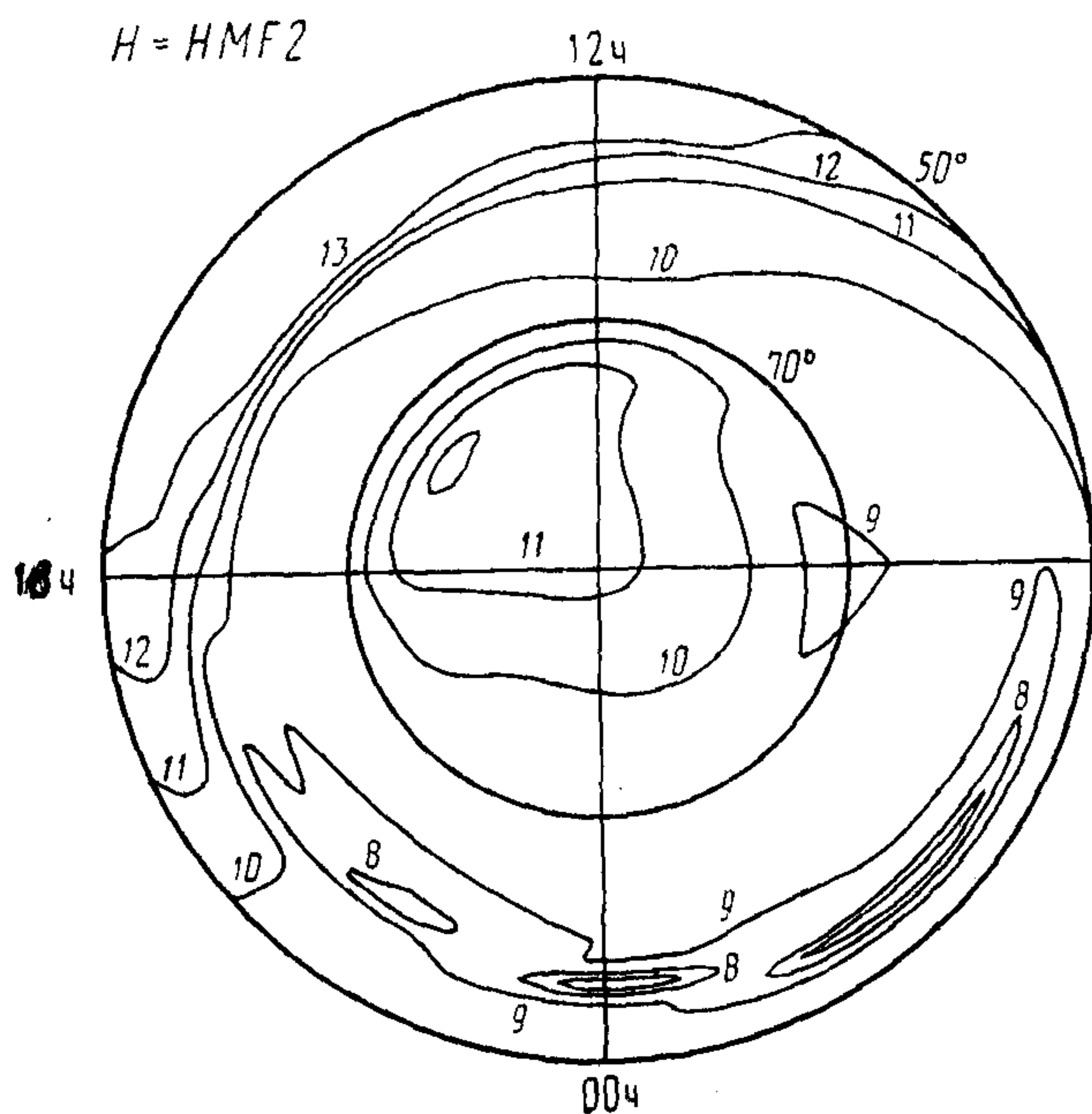
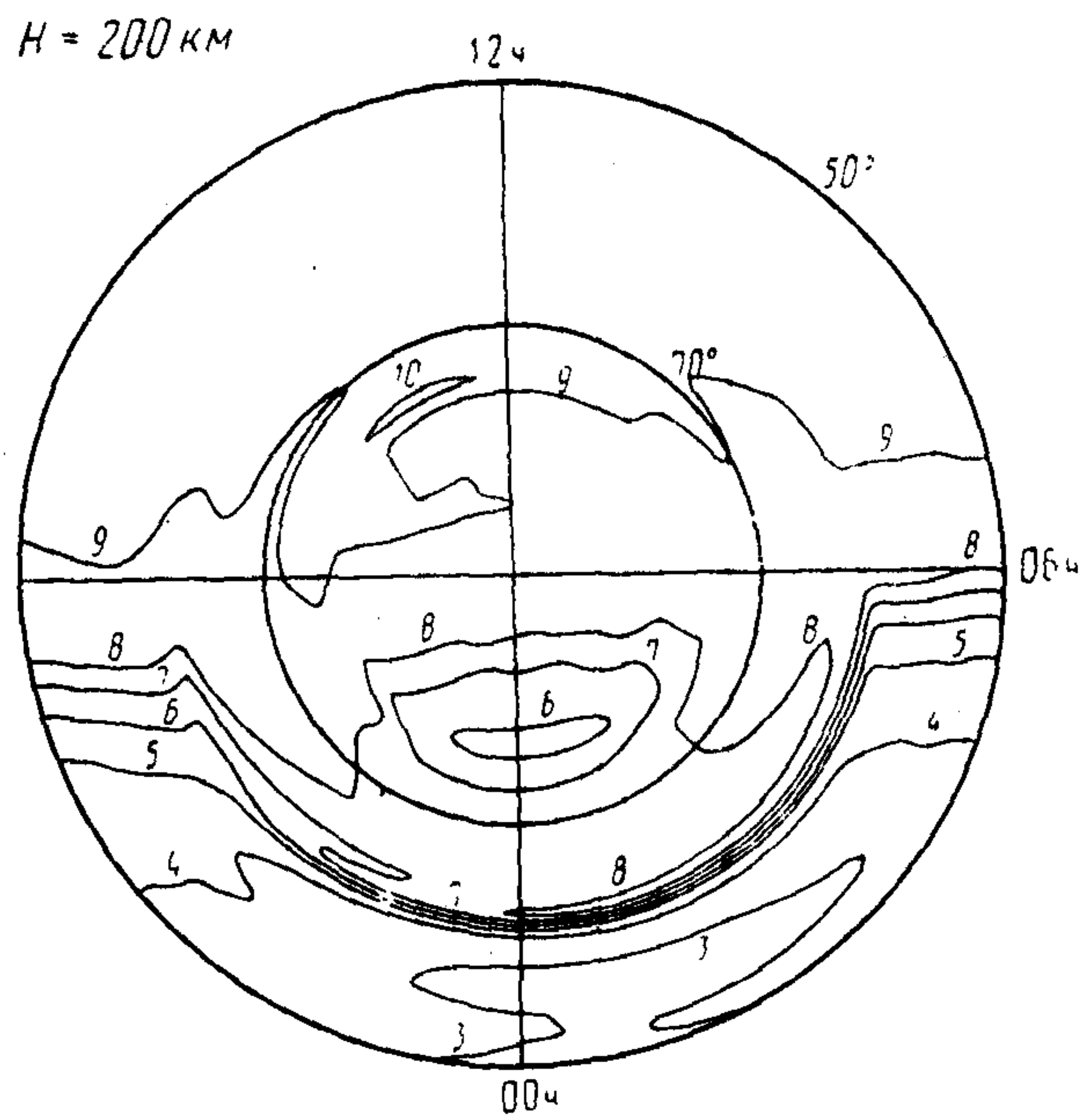
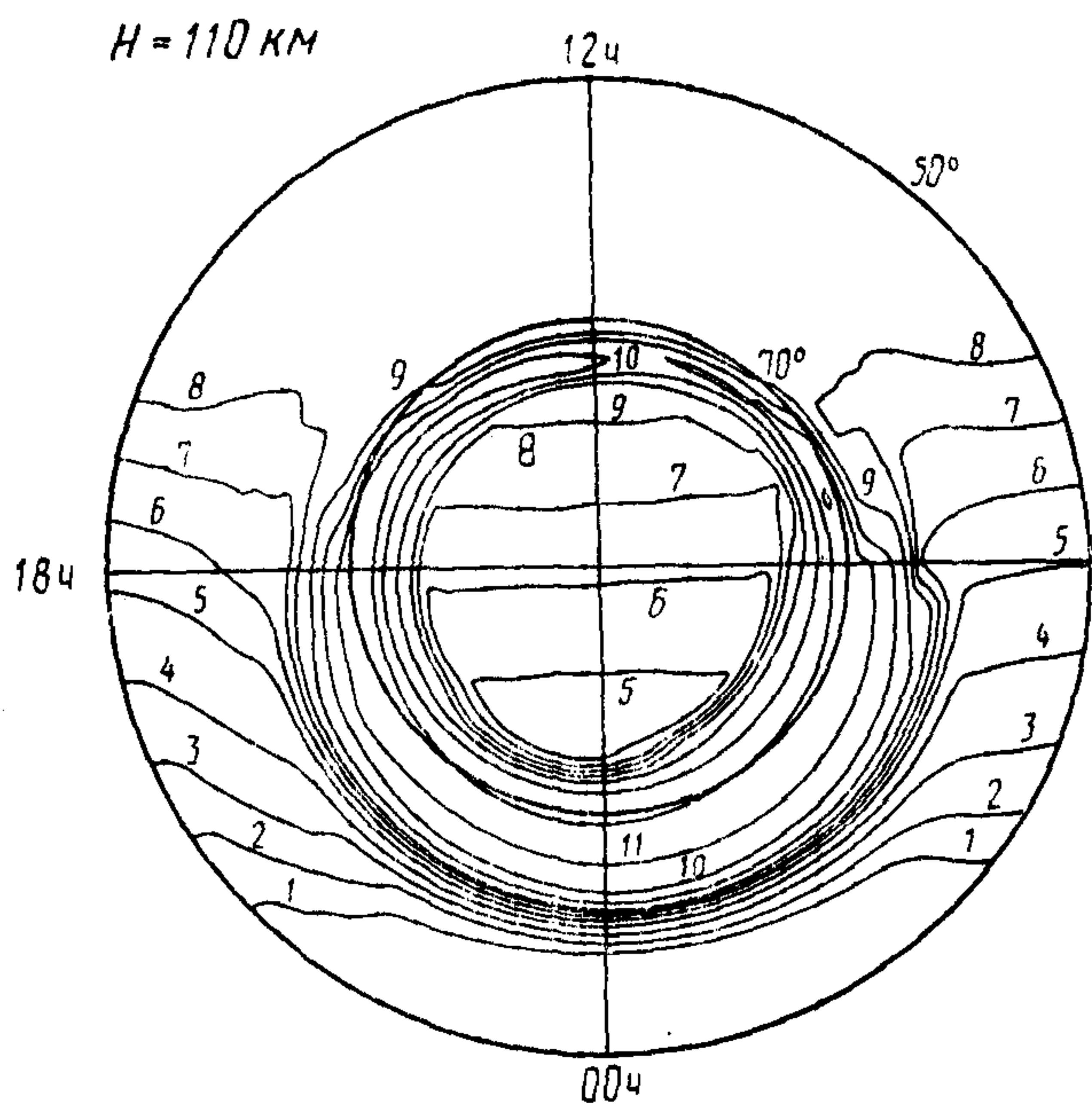
- |                |                |                 |                 |
|----------------|----------------|-----------------|-----------------|
| 1 — $4,0+09$ ; | 5 — $4,0+10$ ; | 9 — $2,0+11$ ;  | 13 — $1,0+12$ ; |
| 2 — $6,0+09$ ; | 6 — $6,0+10$ ; | 10 — $4,0+11$ ; | 14 — $2,0+12$ ; |
| 3 — $1,0+10$ ; | 7 — $8,0+10$ ; | 11 — $6,0+11$ ; |                 |
| 4 — $2,0+10$ ; | 8 — $1,0+11$ ; | 12 — $8,0+11$ ; |                 |



Распределение концентрации электронов для  $\bar{\omega} = 100$ , марта, UT = 18 ч,  $K_p = 8$



Распределение концентрации электронов для  $\bar{\omega} = 100$ , марта, UT = 18 ч,  $K_p = 5$



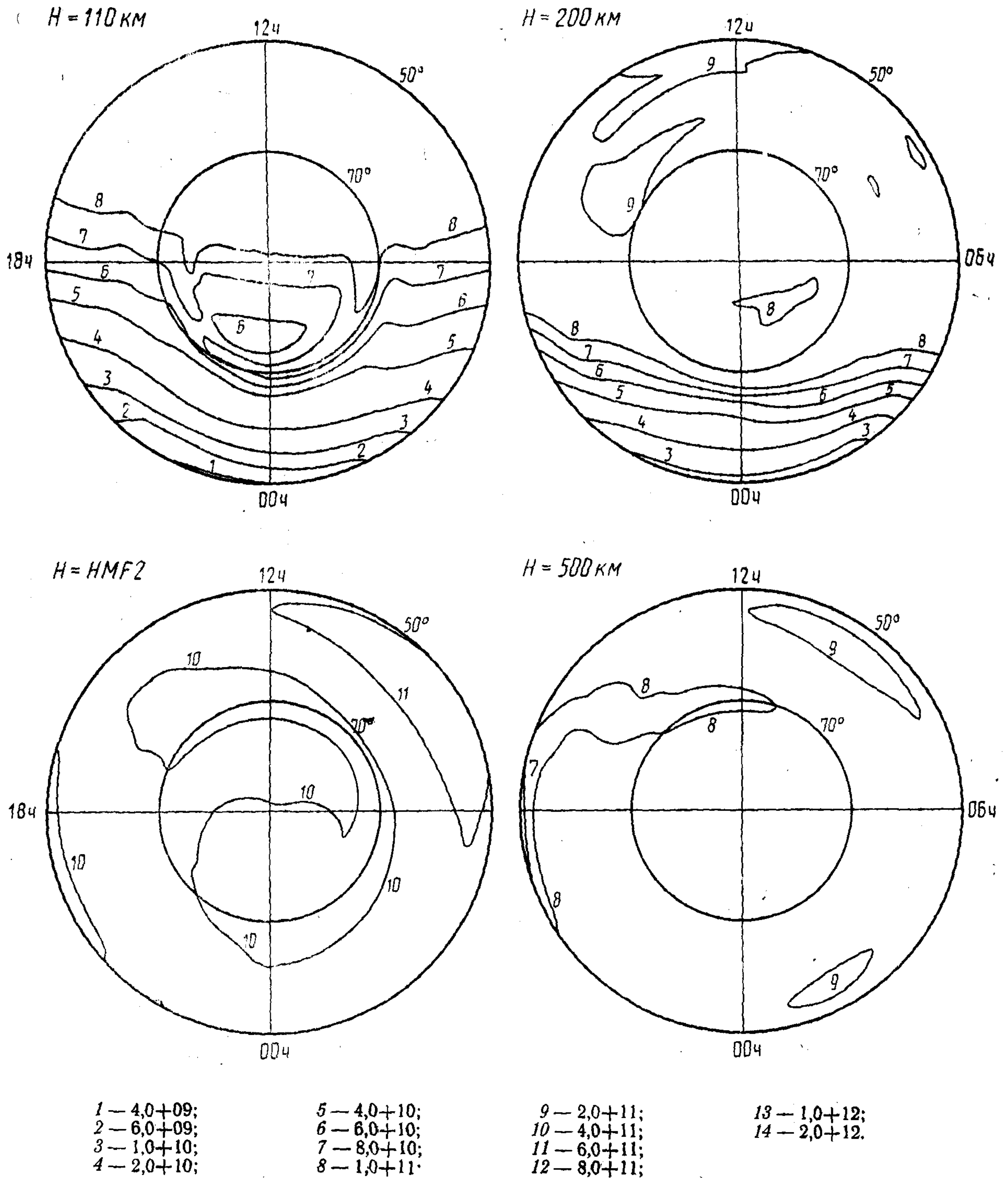
1 —  $4,0 + 09$ ;  
 2 —  $6,0 + 09$ ;  
 3 —  $1,0 + 10$ ;  
 4 —  $2,0 + 10$ ;

5 —  $4,0 + 10$ ;  
 6 —  $6,0 + 10$ ;  
 7 —  $8,0 + 10$ ;  
 8 —  $1,0 + 11$ ;

9 —  $2,0 + 11$ ;  
 10 —  $4,0 + 11$ ;  
 11 —  $6,0 + 11$ ;  
 12 —  $8,0 + 11$ ;

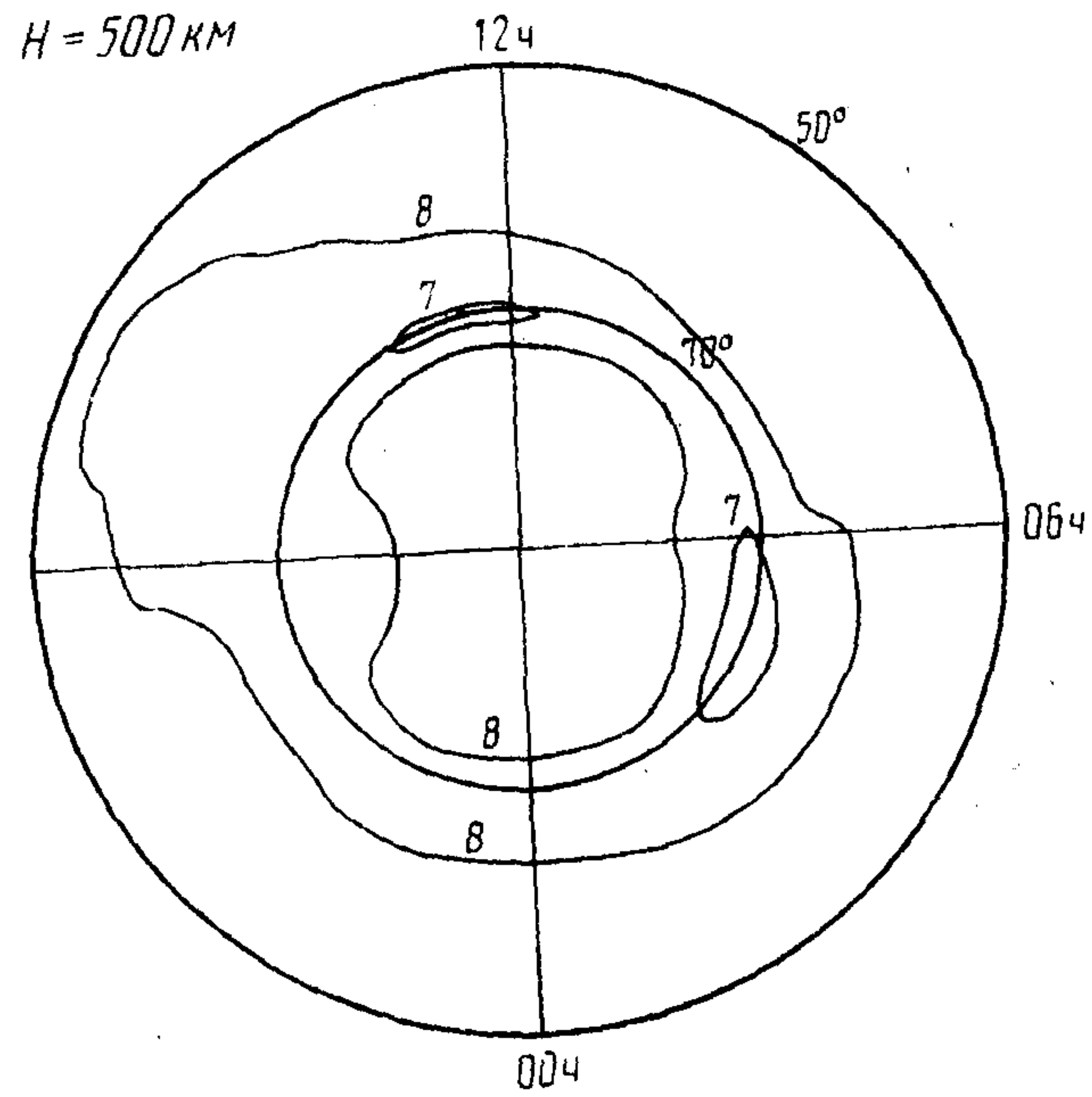
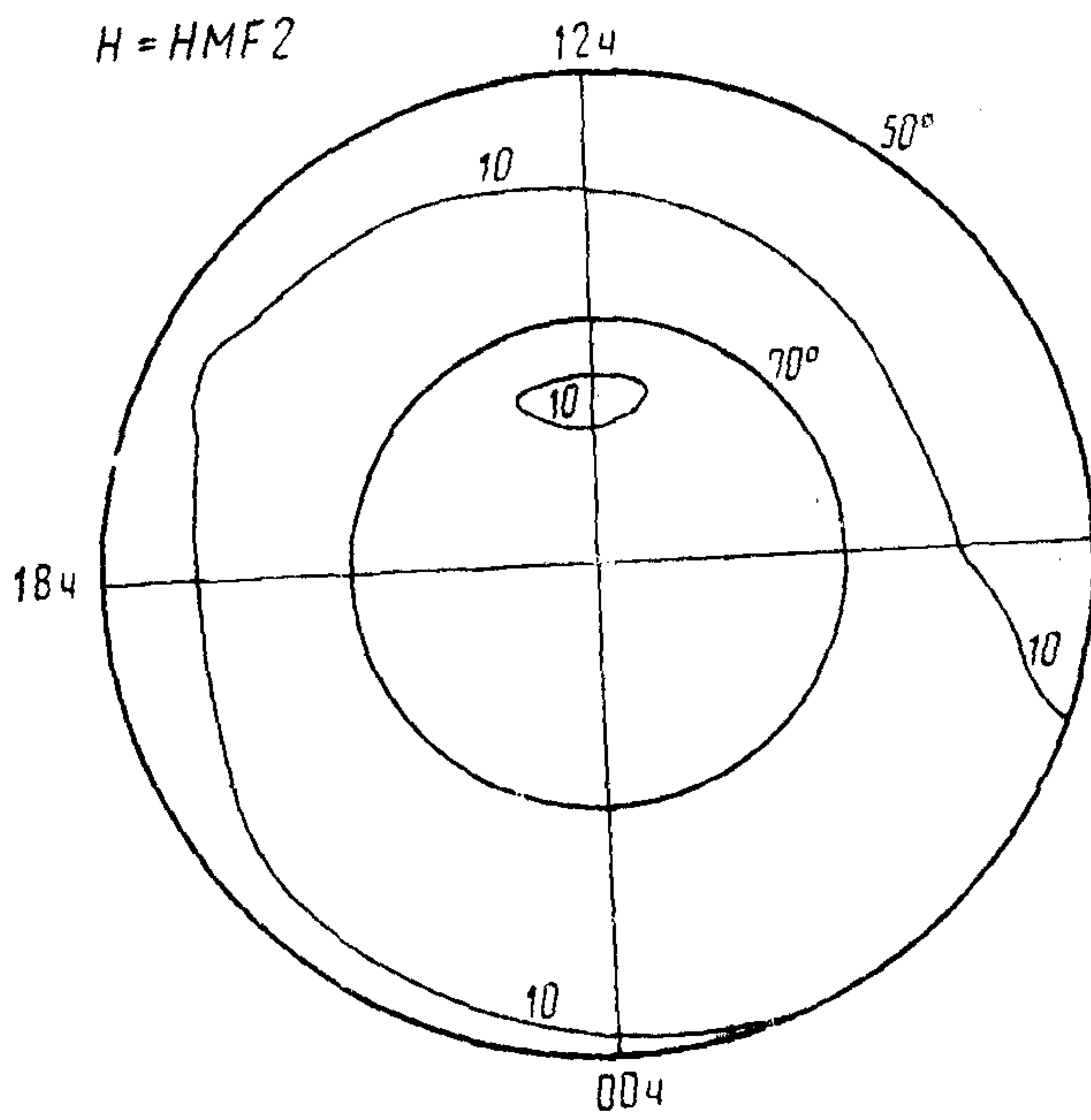
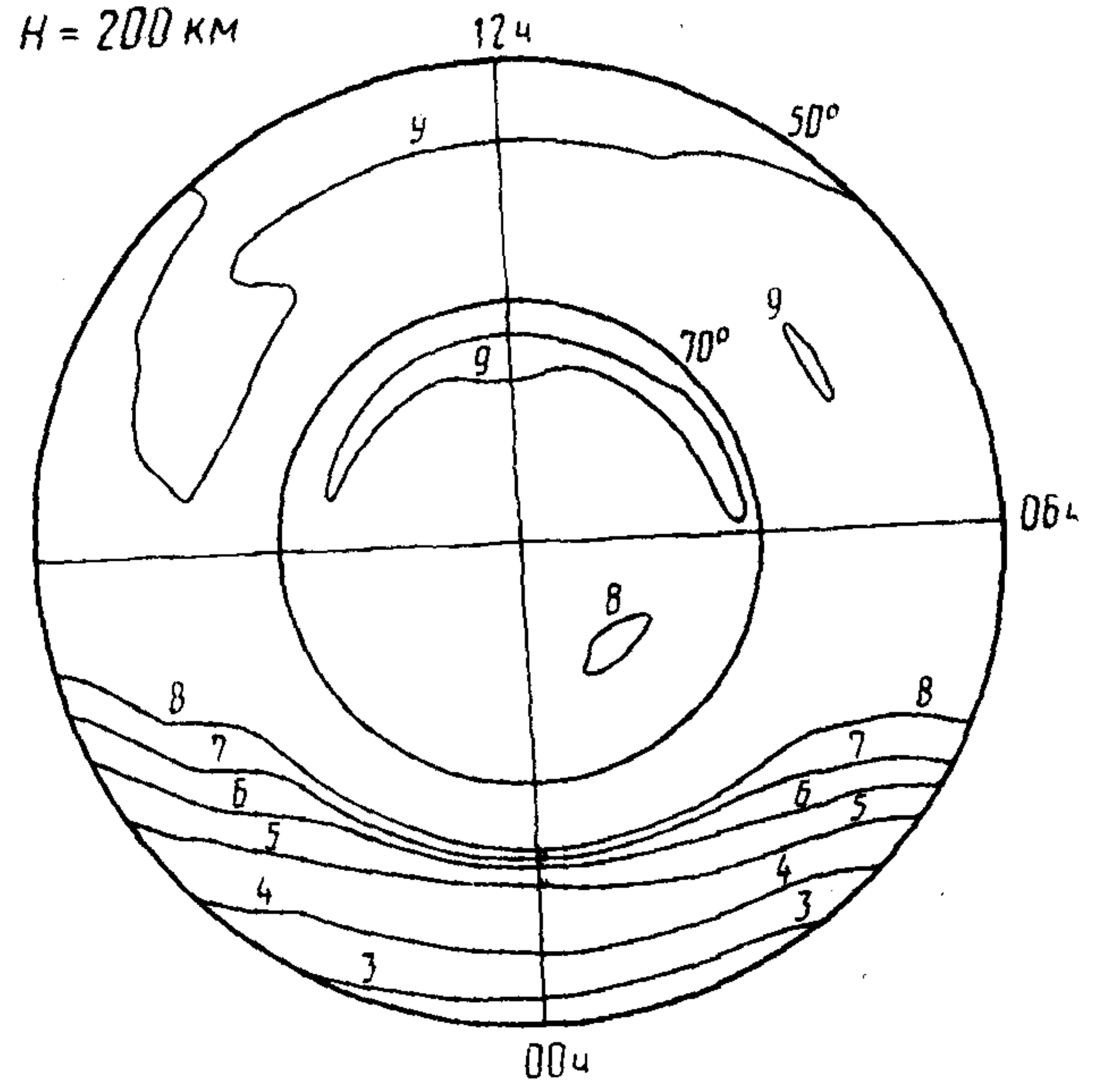
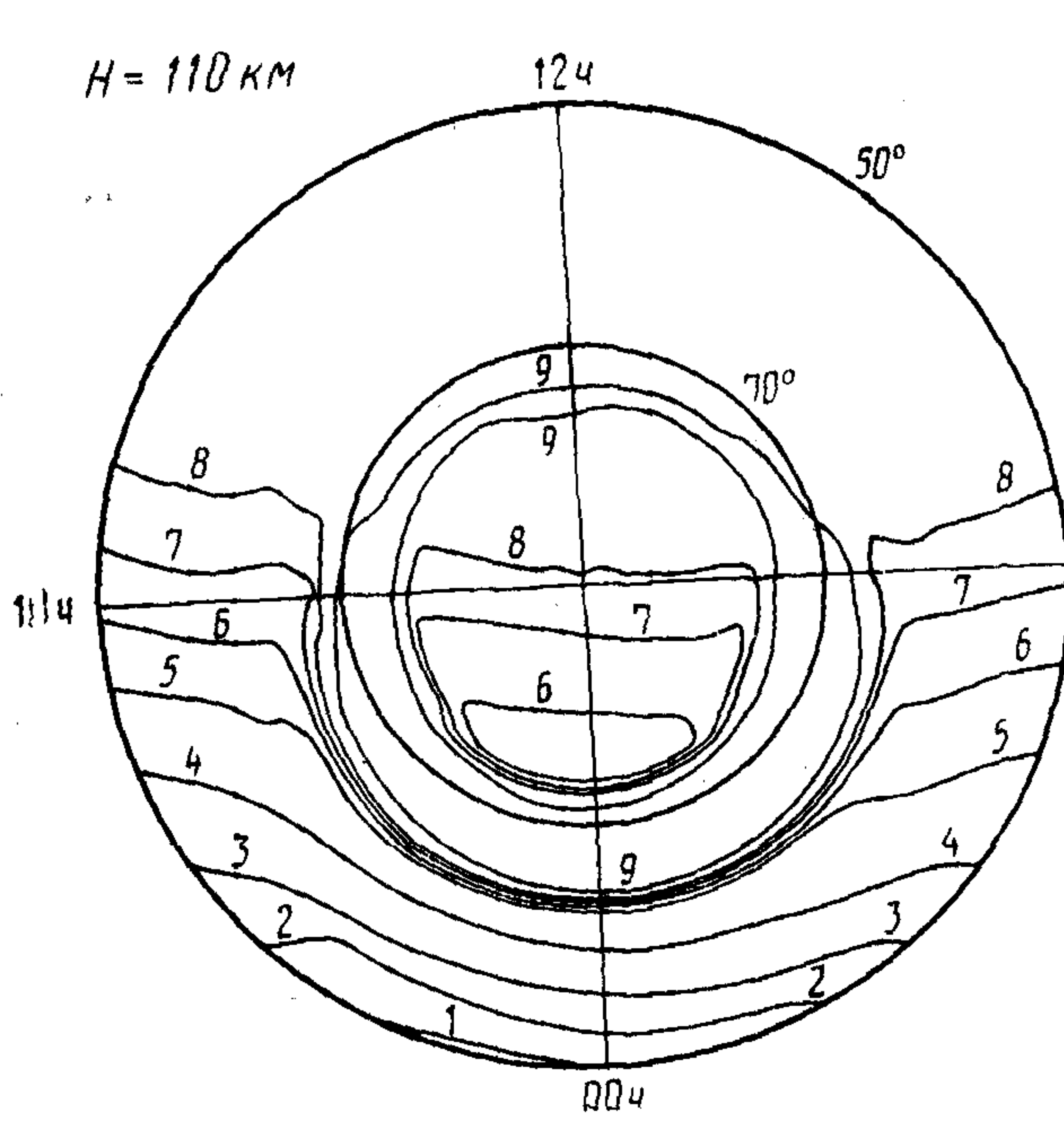
13 —  $1,0 + 12$ ;  
 14 —  $2,0 + 12$ .



Распределение концентрации электронов для  $\bar{\omega} = 100$ , июня, UT=00 ч,  $K_p = 0$ 

Черт. 61

Распределение концентрации электронов для  $\bar{\omega}=100$ , июня,  $UT=00$  ч,  $K_p=3$



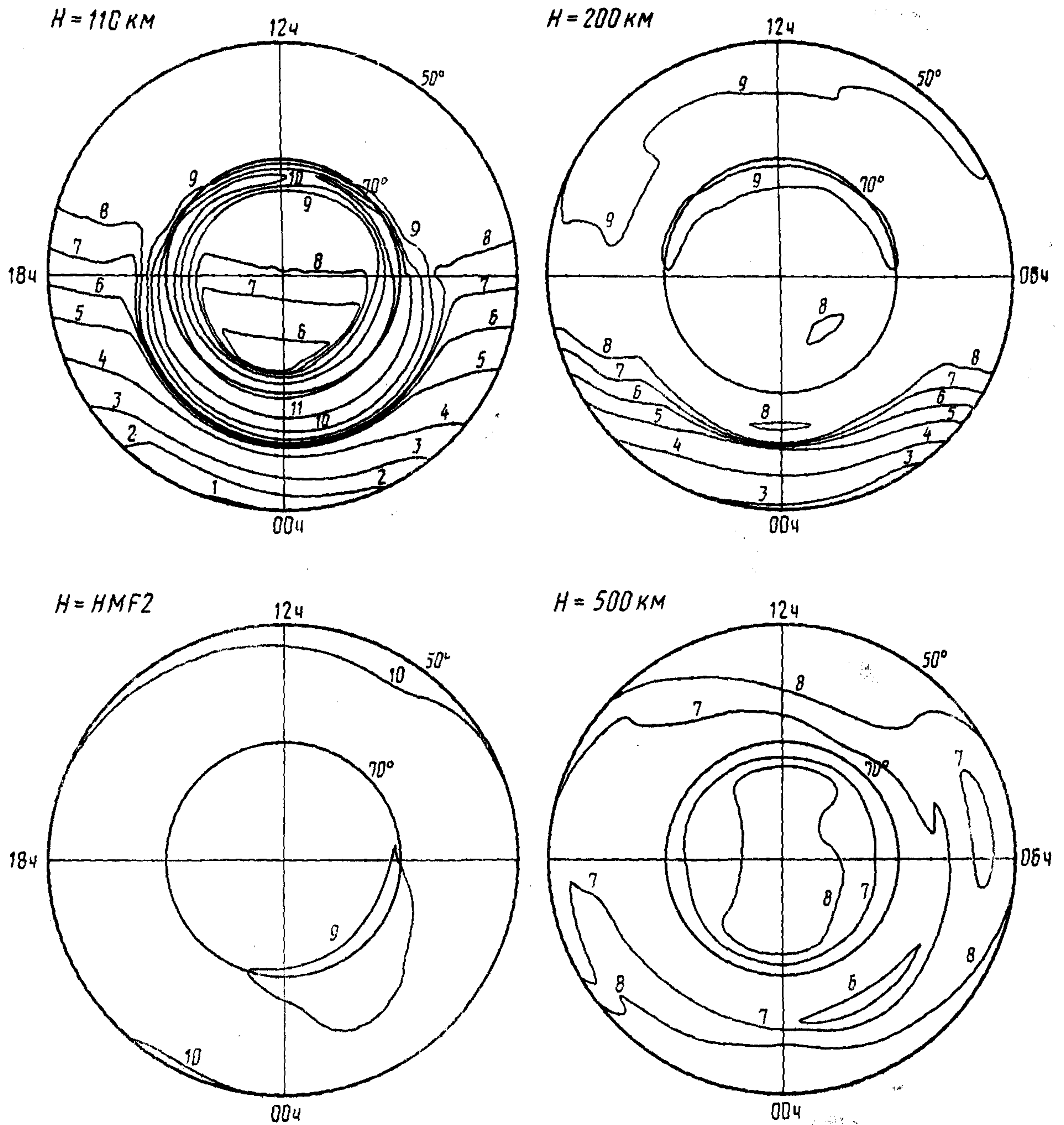
1 — 4,0+09;  
2 — 6,0+09;  
3 — 1,0+10;  
4 — 2,0+10;

5 — 4,0+10;  
6 — 6,0+10;  
7 — 8,0+10;  
8 — 1,0+11;

9 — 2,0+11;  
10 — 4,0+11;  
11 — 6,0+11;  
12 — 8,0+11;

13 — 1,0+12;  
14 — 2,0+12.



Распределение концентрации электронов для  $\bar{\omega}=100$ , июня,  $UT=00$  ч,  $K_p=5$ 

1 — 4,0+09;  
2 — 6,0+09;  
3 — 1,0+10;  
4 — 2,0+10;

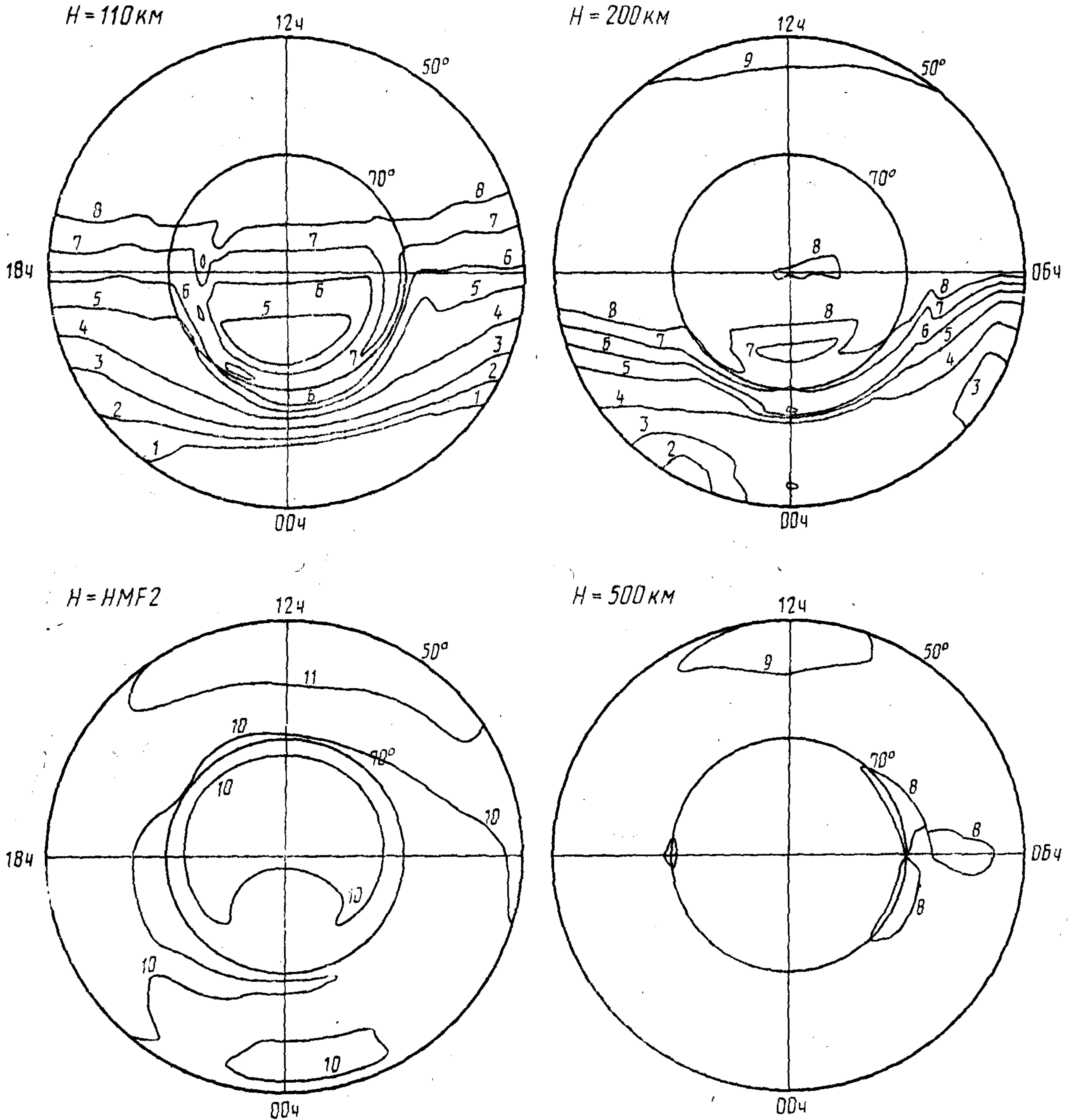
5 — 4,0+10;  
6 — 6,0+10;  
7 — 8,0+10;  
8 — 1,0+11;

9 — 2,0+11;  
10 — 4,0+11;  
11 — 6,0+11;  
12 — 8,0+11;

13 — 1,0+12;  
14 — 2,0+12.

Черт. 63

Распределение концентрации электронов для  $\bar{\omega} = 100$ , июня, UT = 06 ч,  $K_p = 0$



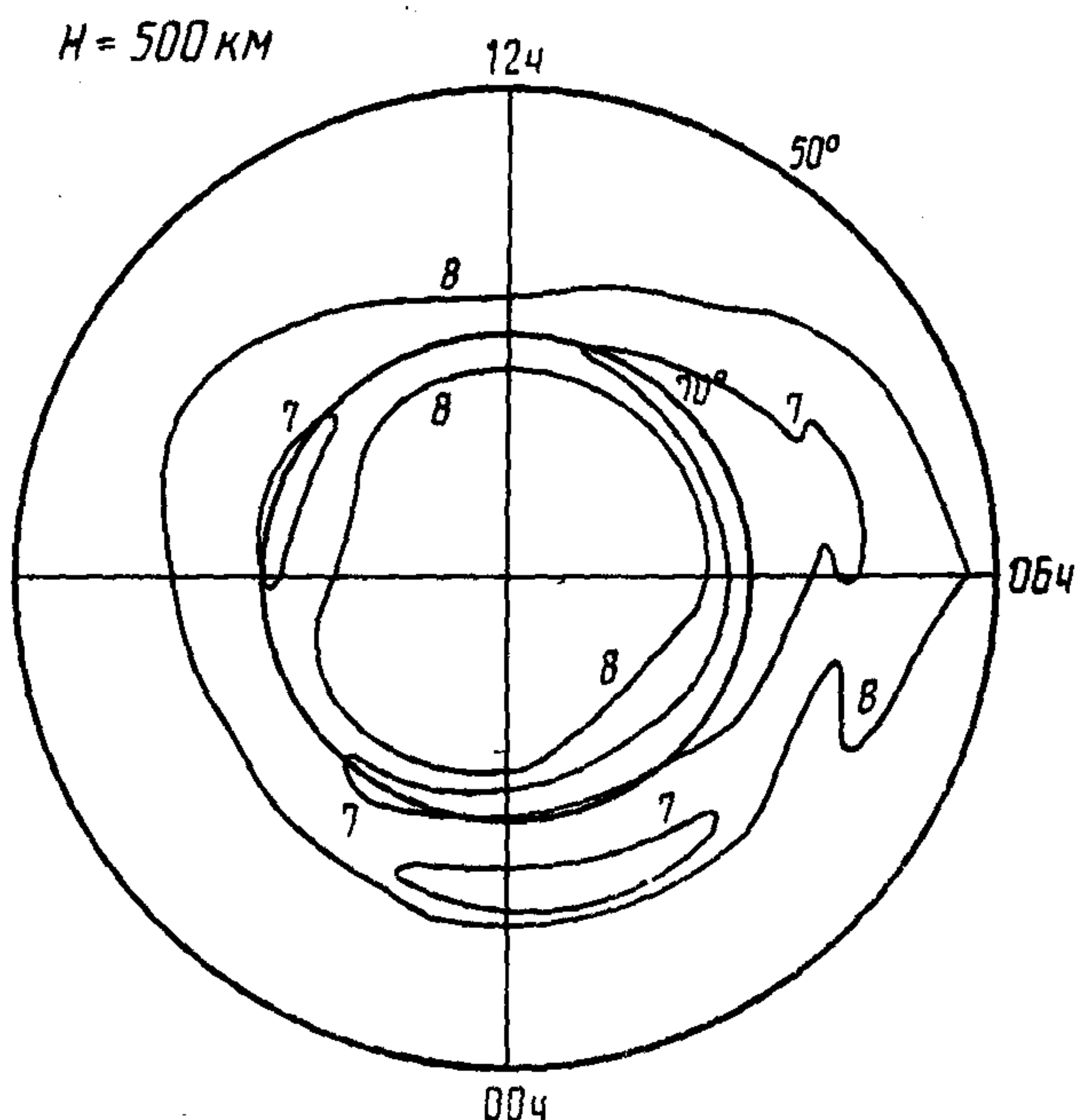
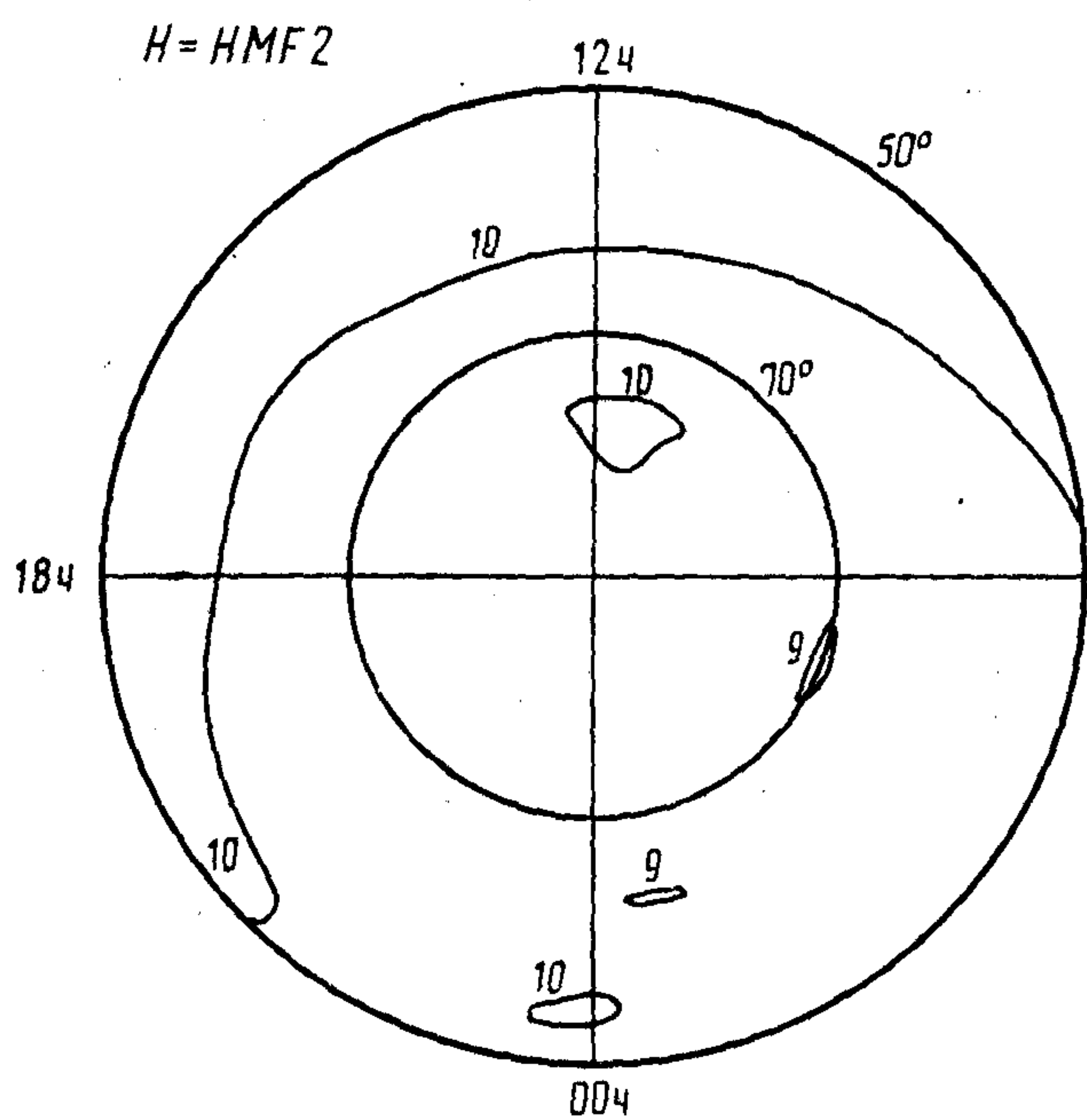
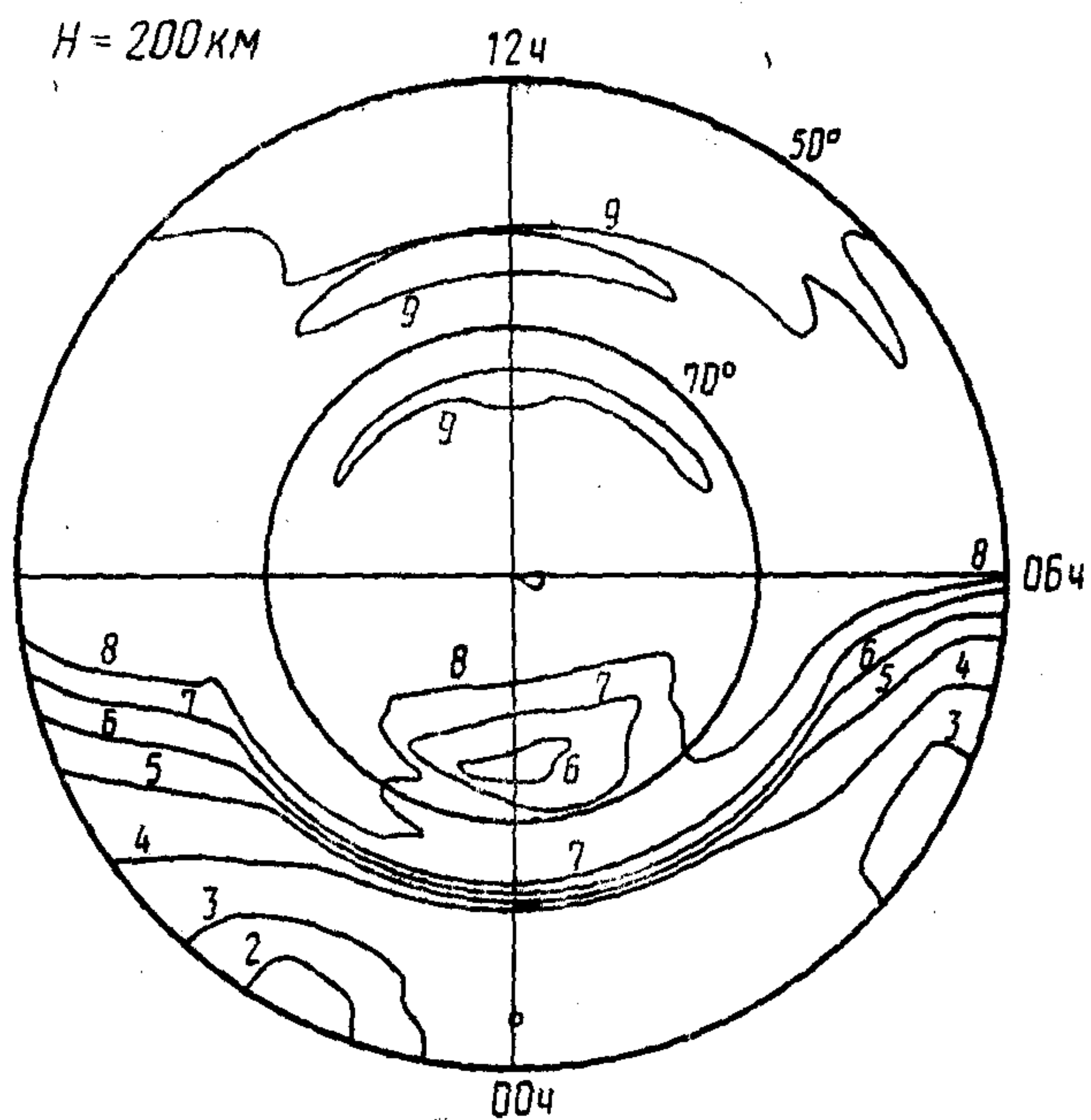
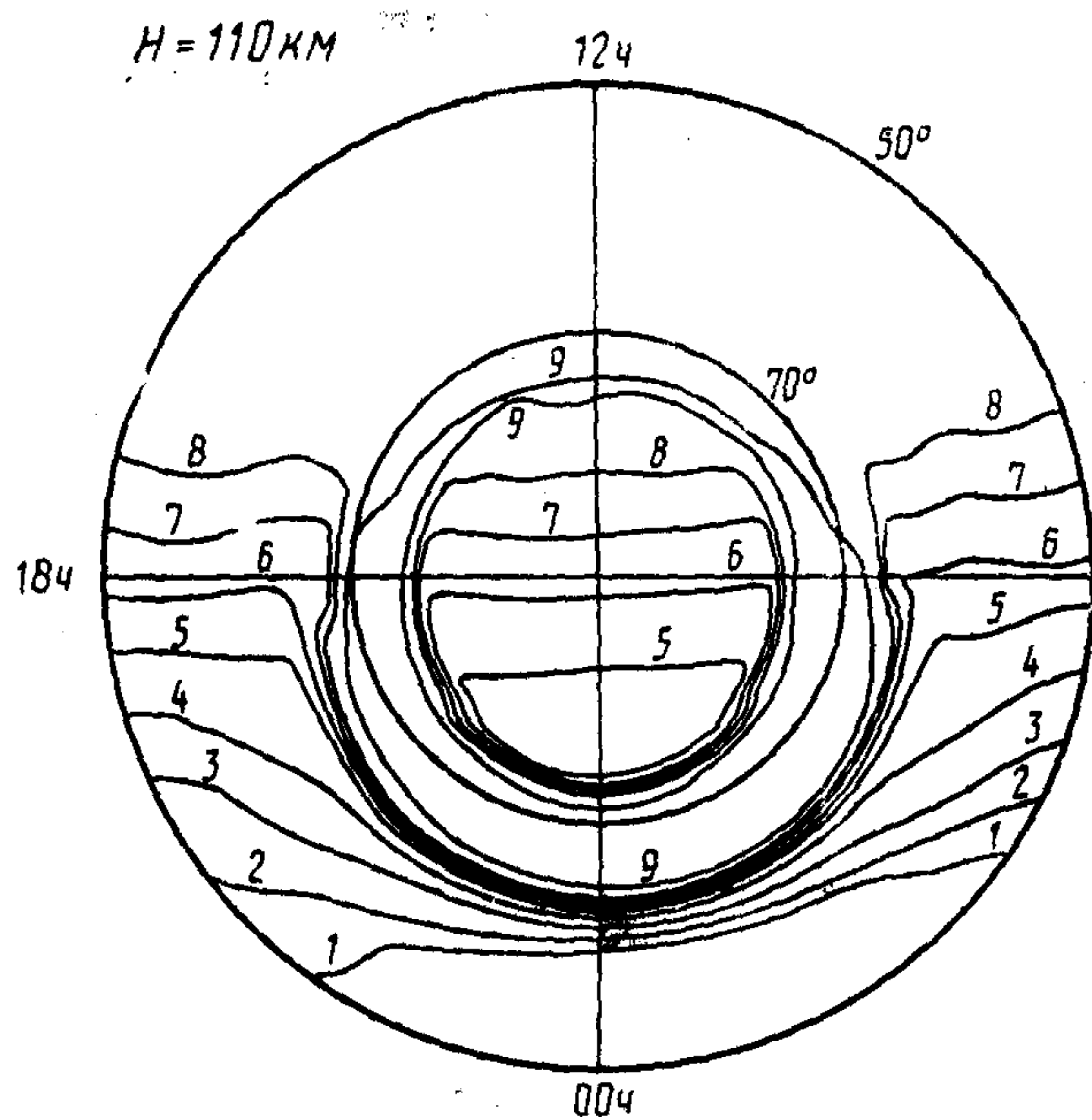
1 — 4,0+09;  
2 — 6,0+09;  
3 — 1,0+10;  
4 — 2,0+10;

5 — 4,0+10;  
6 — 6,0+10;  
7 — 8,0+10;  
8 — 1,0+11;

9 — 2,0+11;  
10 — 4,0+11;  
11 — 6,0+11;  
12 — 8,0+11;

13 — 1,0+12;  
14 — 2,0+12.



Распределение концентрации электронов для  $\bar{\omega}=100$ , июня, UT=06 ч,  $K_p=3$ 

1 —  $4,0+09$ ;  
2 —  $6,0+09$ ;  
3 —  $1,0+10$ ;  
4 —  $2,0+10$ ;

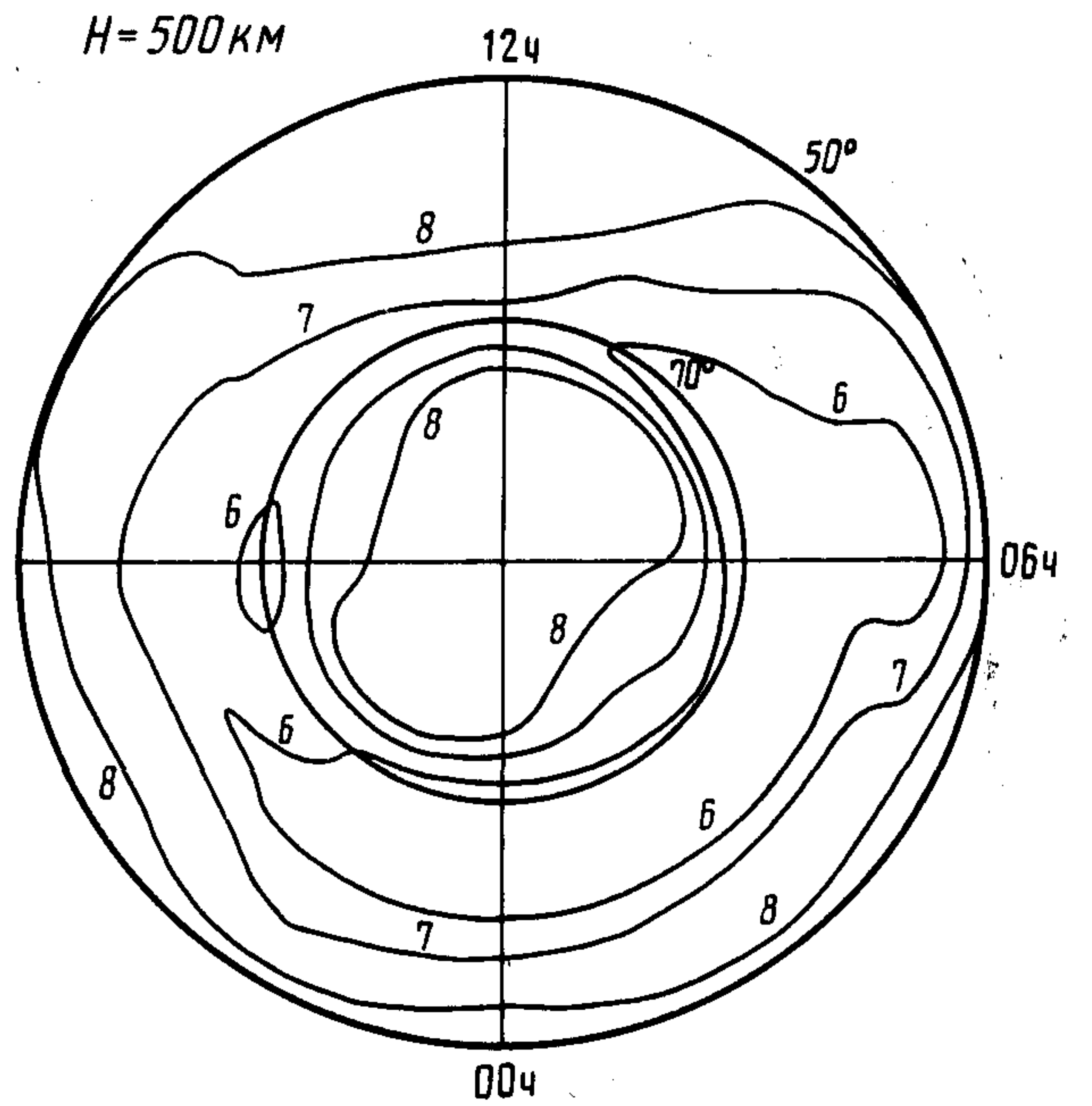
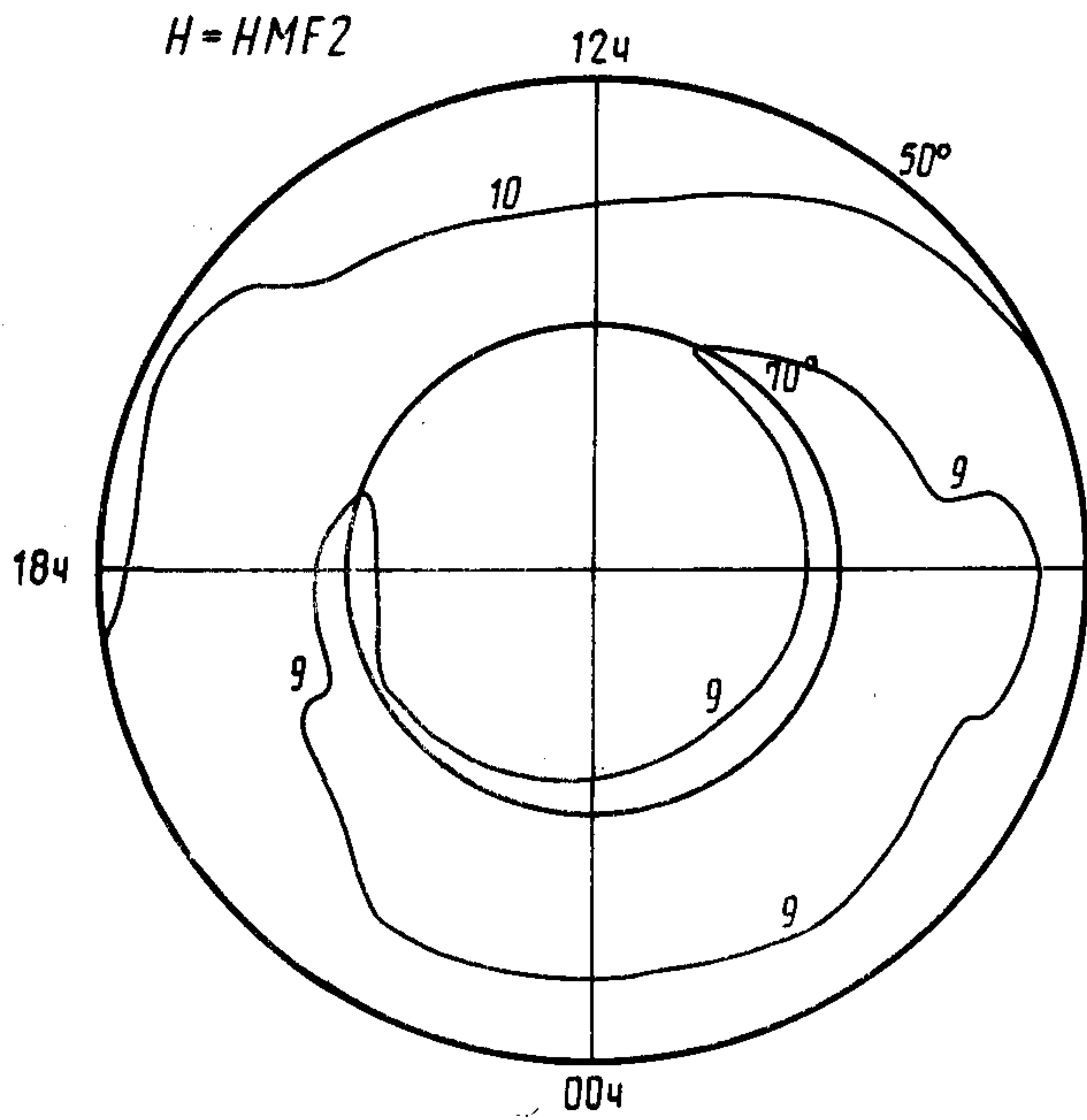
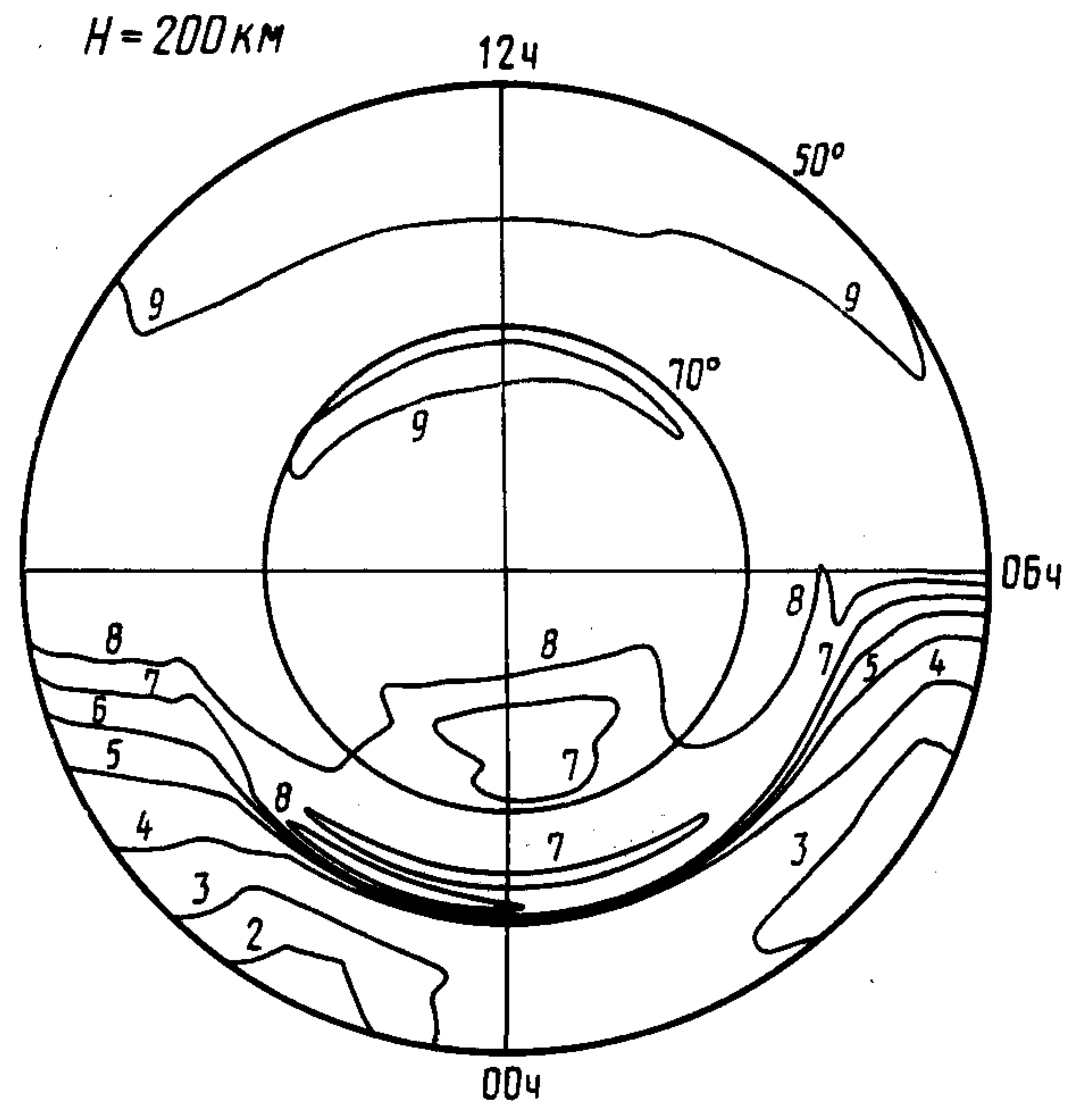
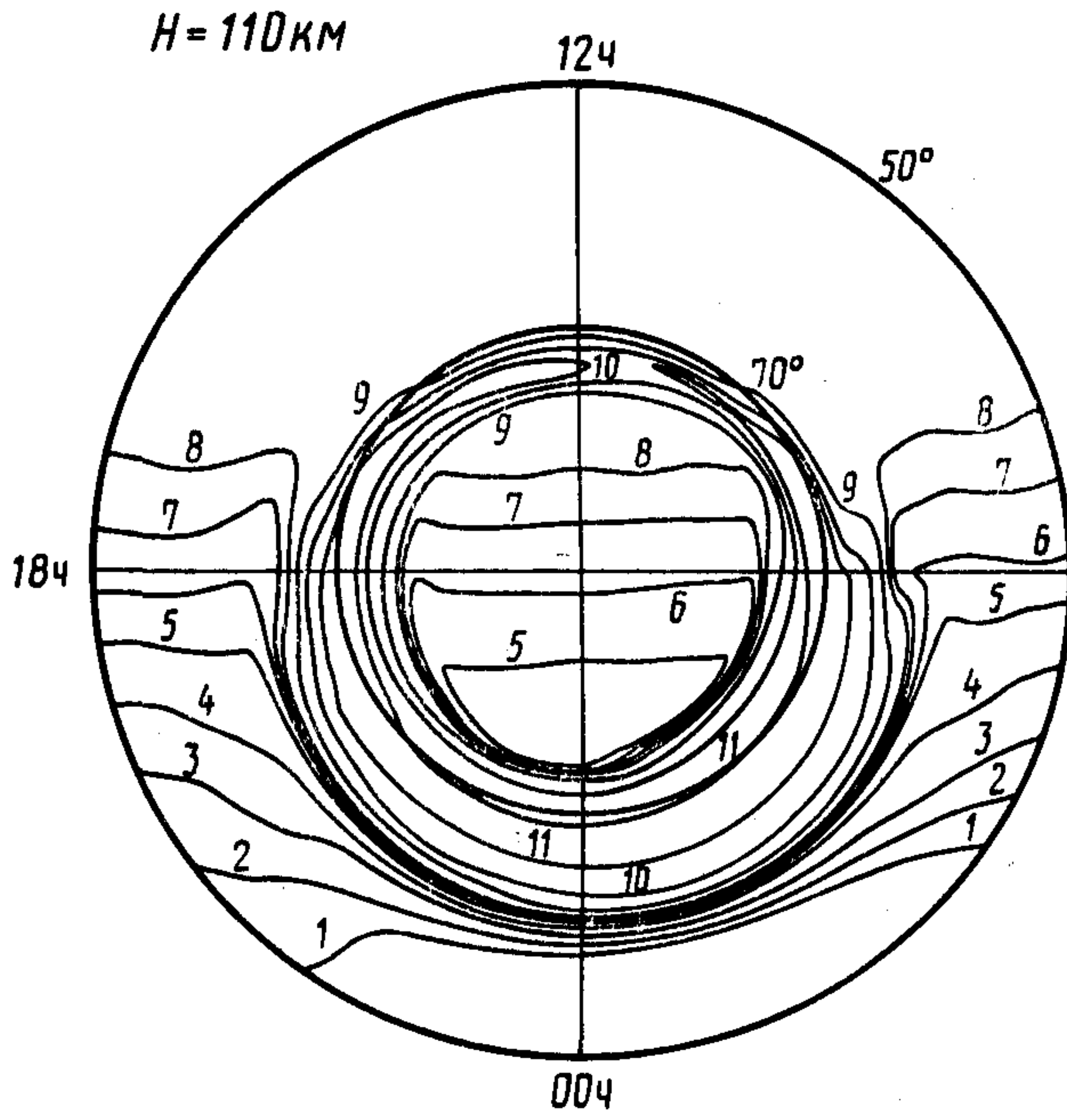
5 —  $4,0+10$ ;  
6 —  $6,0+10$ ;  
7 —  $8,0+10$ ;  
8 —  $1,0+11$ ;

9 —  $2,0+11$ ;  
10 —  $4,0+11$ ;  
11 —  $6,0+11$ ;  
12 —  $8,0+11$ ;

13 —  $1,0+12$ ;  
14 —  $2,0+12$ .

Черт. 65

Распределение концентрации электронов для  $\bar{\omega} = 100$ , июня,  $UT = 06$  ч,  $K_p = 5$



1 —  $4,0 + 09$ ;  
2 —  $6,0 + 09$ ;  
3 —  $1,0 + 10$ ;  
4 —  $2,0 + 10$ ;

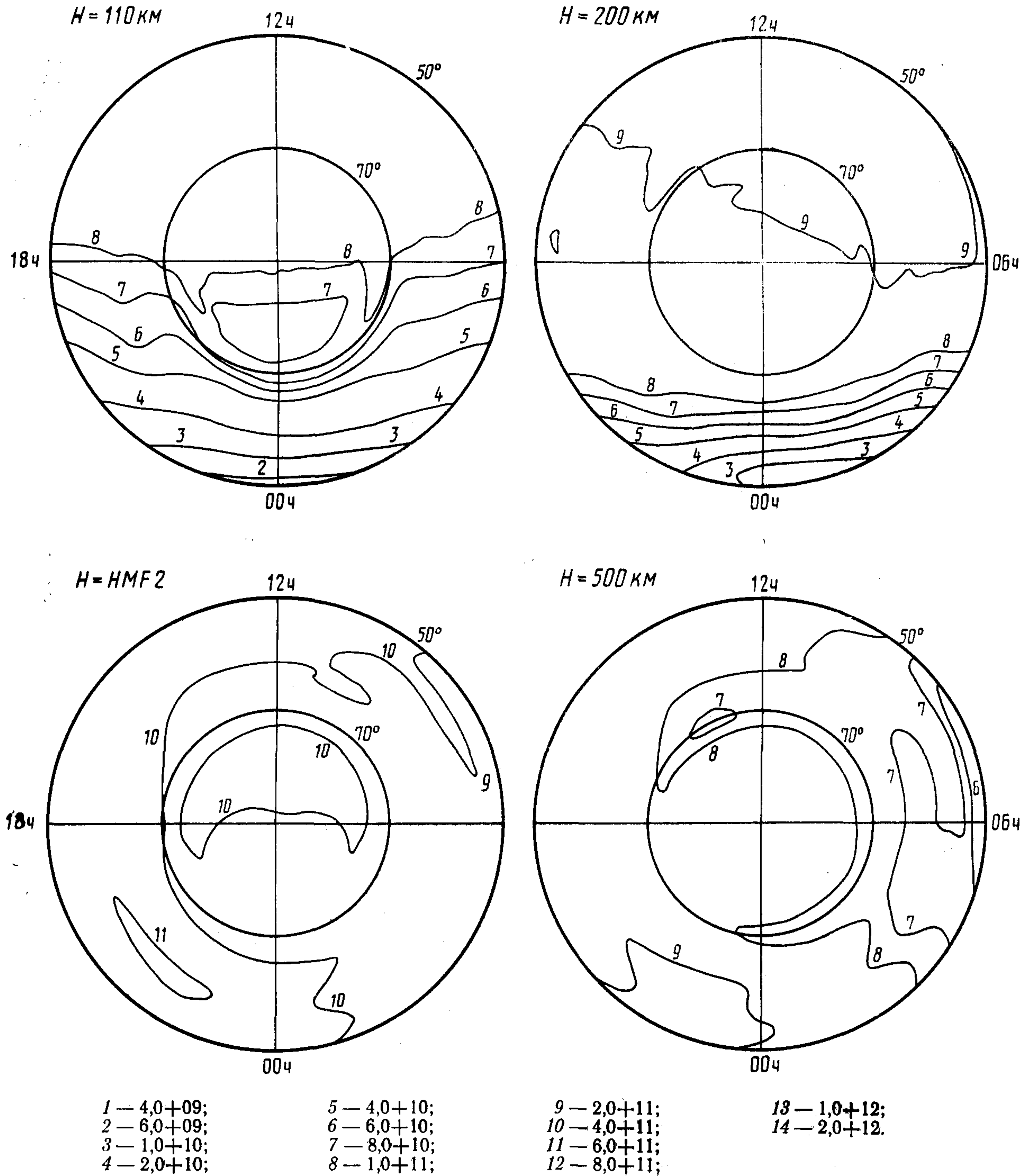
5 —  $4,0 + 10$ ;  
6 —  $6,0 + 10$ ;  
7 —  $8,0 + 10$ ;  
8 —  $1,0 + 11$ ;

9 —  $2,0 + 11$ ;  
10 —  $4,0 + 11$ ;  
11 —  $6,0 + 11$ ;  
12 —  $8,0 + 11$ ;

13 —  $1,0 + 12$ ;  
14 —  $2,0 + 12$ .

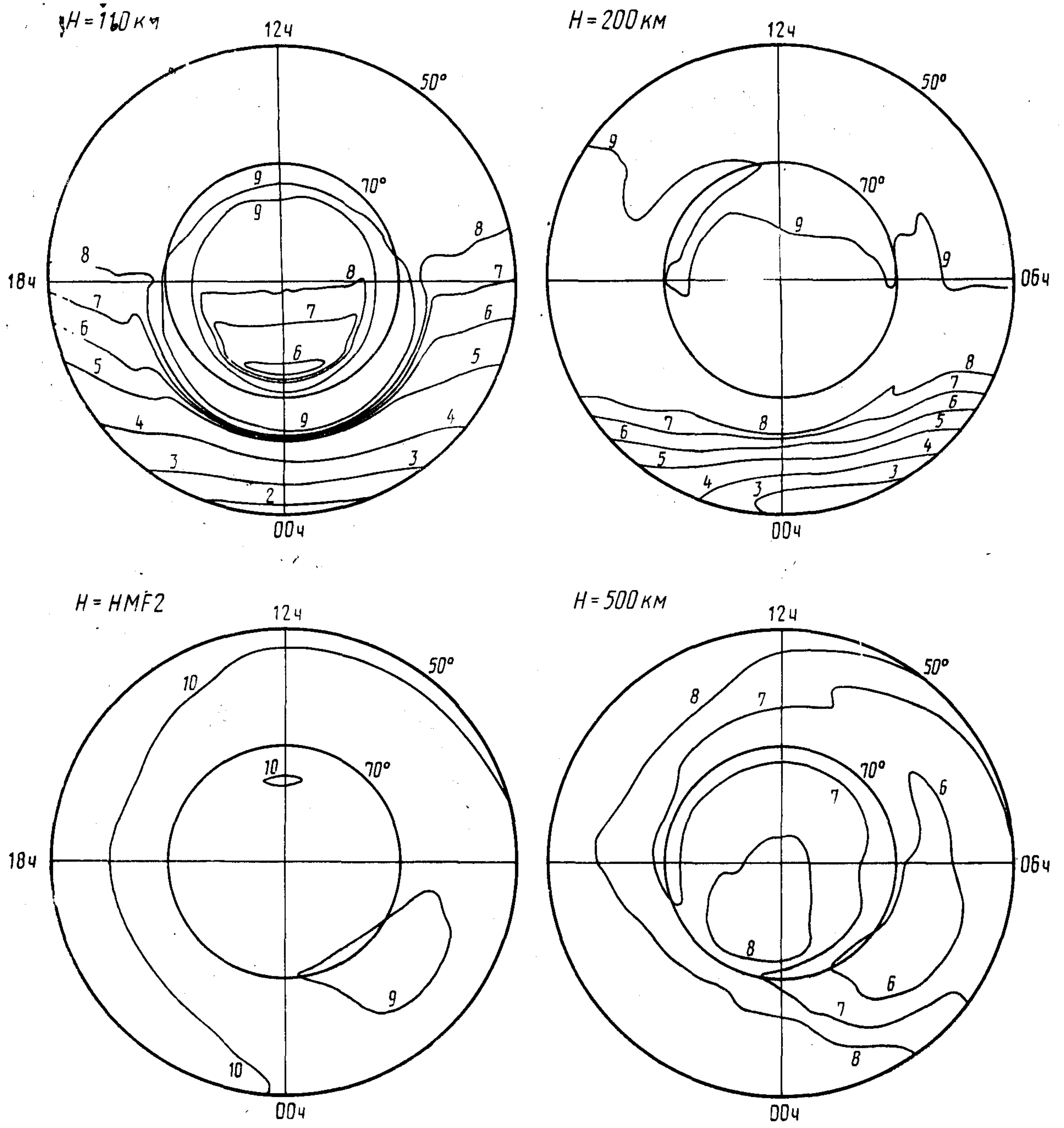


Распределение концентрации электронов для  $\bar{\omega}=100$ , июня,  $UT=12$  ч,  $K_p=0$



Черт. 67

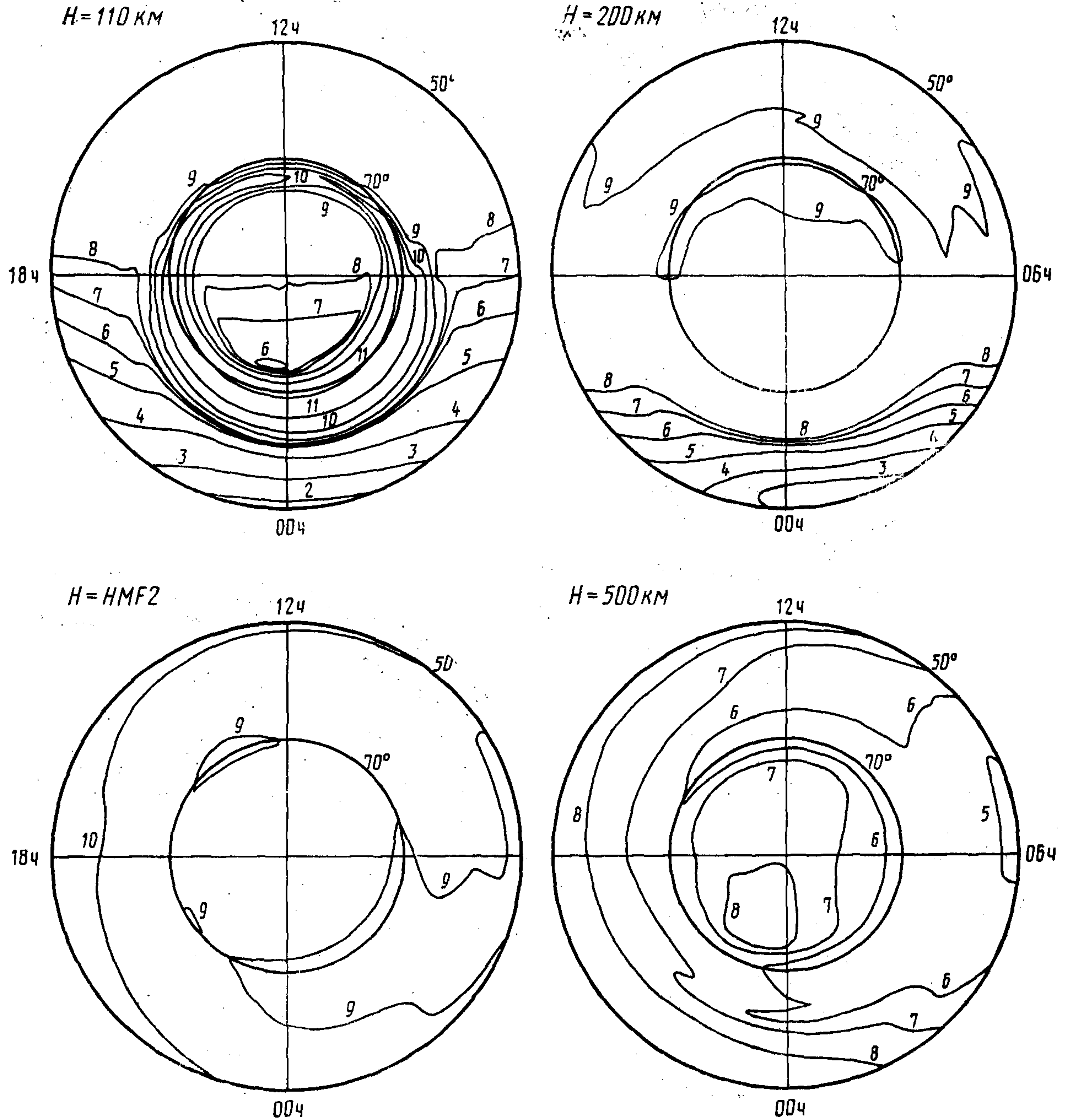
Распределение концентрации электронов для  $\bar{\omega} = 100$ , июня, UT = 12 ч,  $K_p = 3$



- |             |             |              |              |
|-------------|-------------|--------------|--------------|
| 1 — 4,0+09; | 5 — 4,0+10; | 9 — 2,0+11;  | 13 — 1,0+12; |
| 2 — 6,0+09; | 6 — 6,0+10; | 10 — 4,0+11; | 14 — 2,0+12; |
| 3 — 1,0+10; | 7 — 8,0+10; | 11 — 6,0+11; |              |
| 4 — 2,0+10; | 8 — 1,0+11; | 12 — 8,0+11; |              |

Черт. 68



Распределение концентрации электронов для  $\bar{\omega}=100$ , июня,  $UT=12$  ч,  $K_p=5$ 

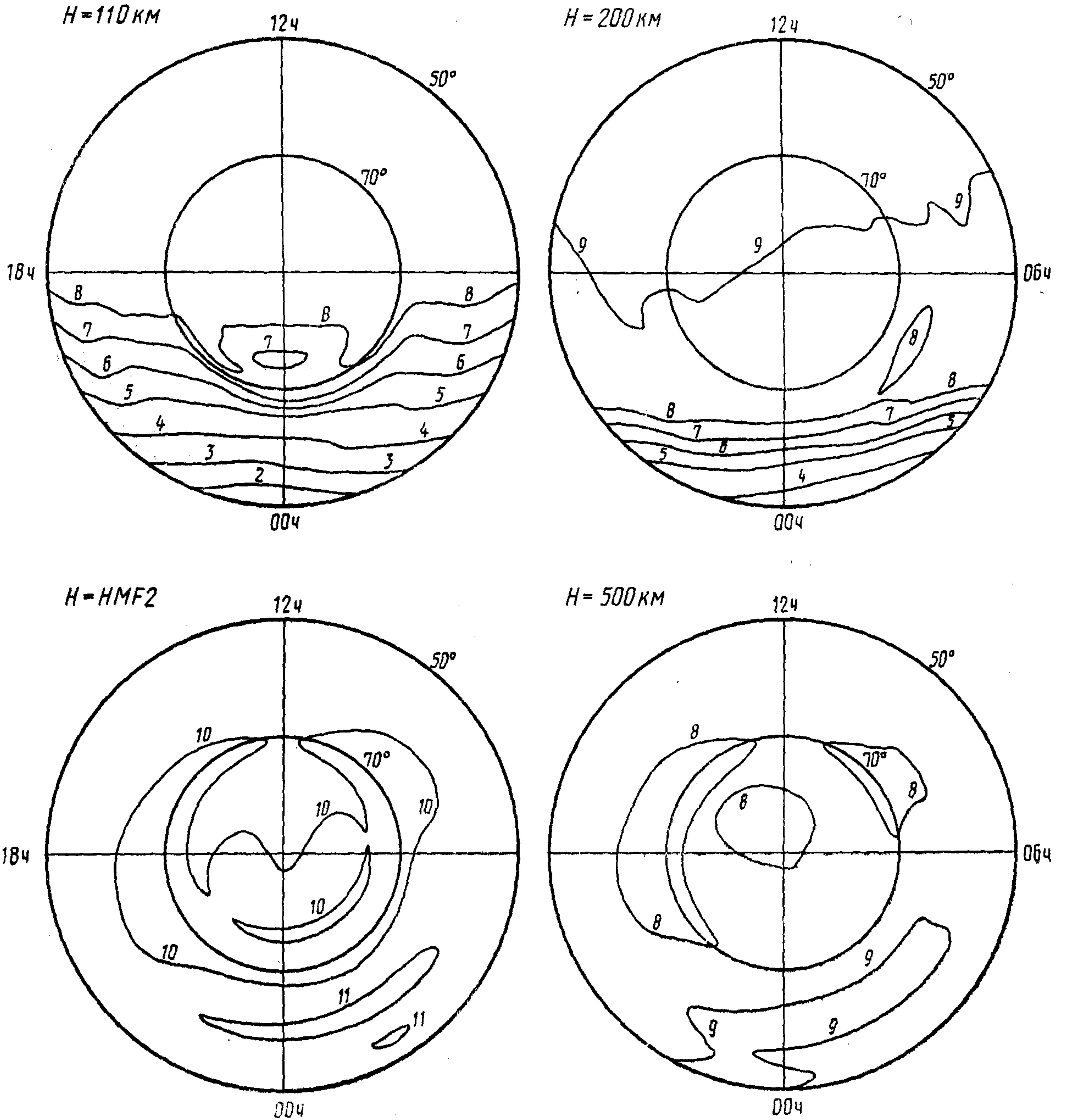
1 —  $4,0+09$ ;  
 2 —  $6,0+09$ ;  
 3 —  $1,0+10$ ;  
 4 —  $2,0+10$ ;

5 —  $4,0+10$ ;  
 6 —  $6,0+10$ ;  
 7 —  $8,0+10$ ;  
 8 —  $1,0+11$ ;

9 —  $2,0+11$ ;  
 10 —  $4,0+11$ ;  
 11 —  $6,0+11$ ;  
 12 —  $8,0+11$ ;

13 —  $1,0+12$ ;  
 14 —  $2,0+12$ .

Распределение концентрации электронов для  $\bar{\omega} = 100$ , июня, UT = 18 ч,  $K_p = 0$



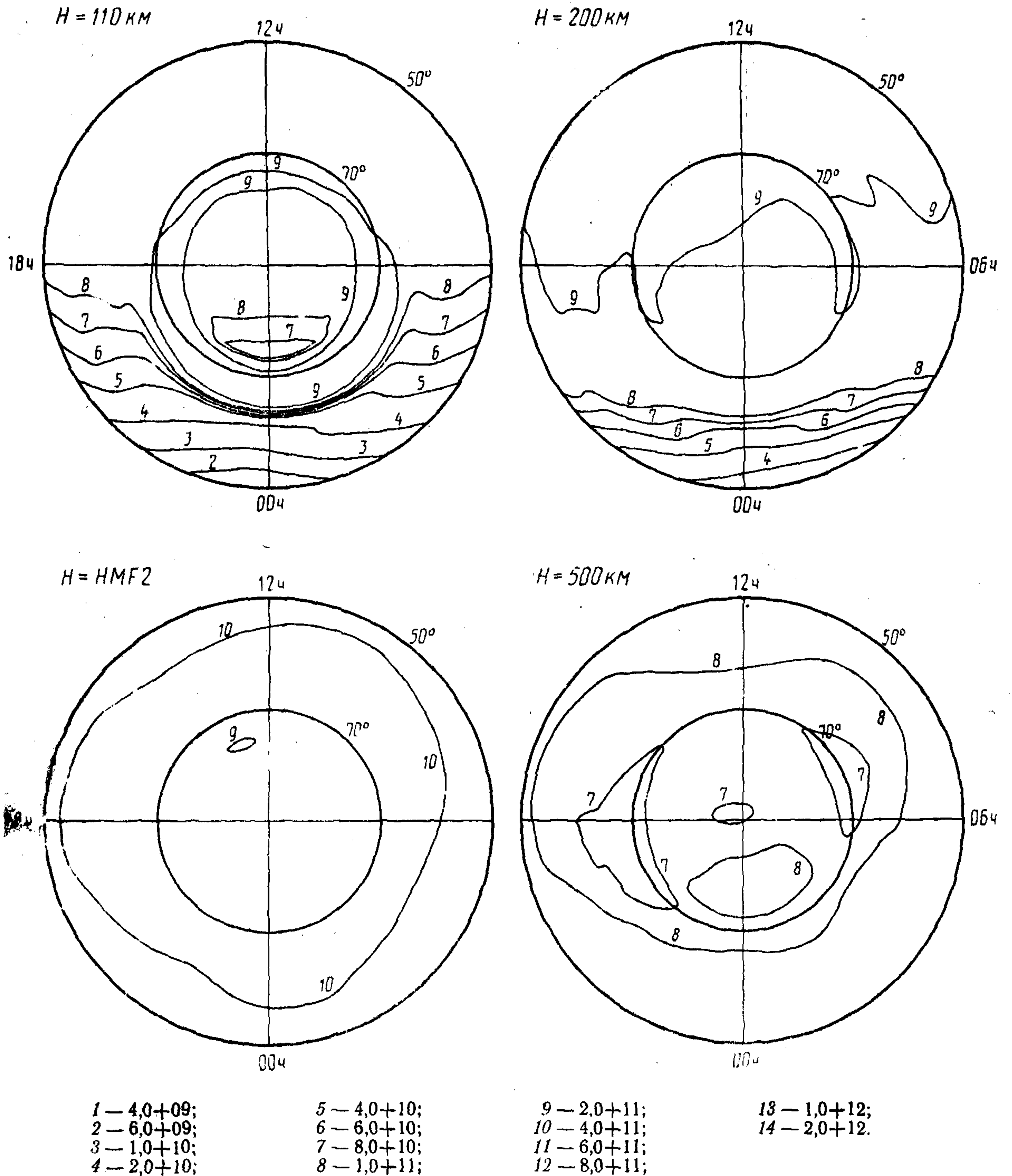
1 — 4,0+09;  
2 — 6,0+09;  
3 — 1,0+10;  
4 — 2,0+10;

5 — 4,0+10;  
6 — 6,0+10;  
7 — 8,0+10;  
8 — 1,0+11;

9 — 2,0+11;  
10 — 4,0+11;  
11 — 6,0+11;  
12 — 8,0+11;

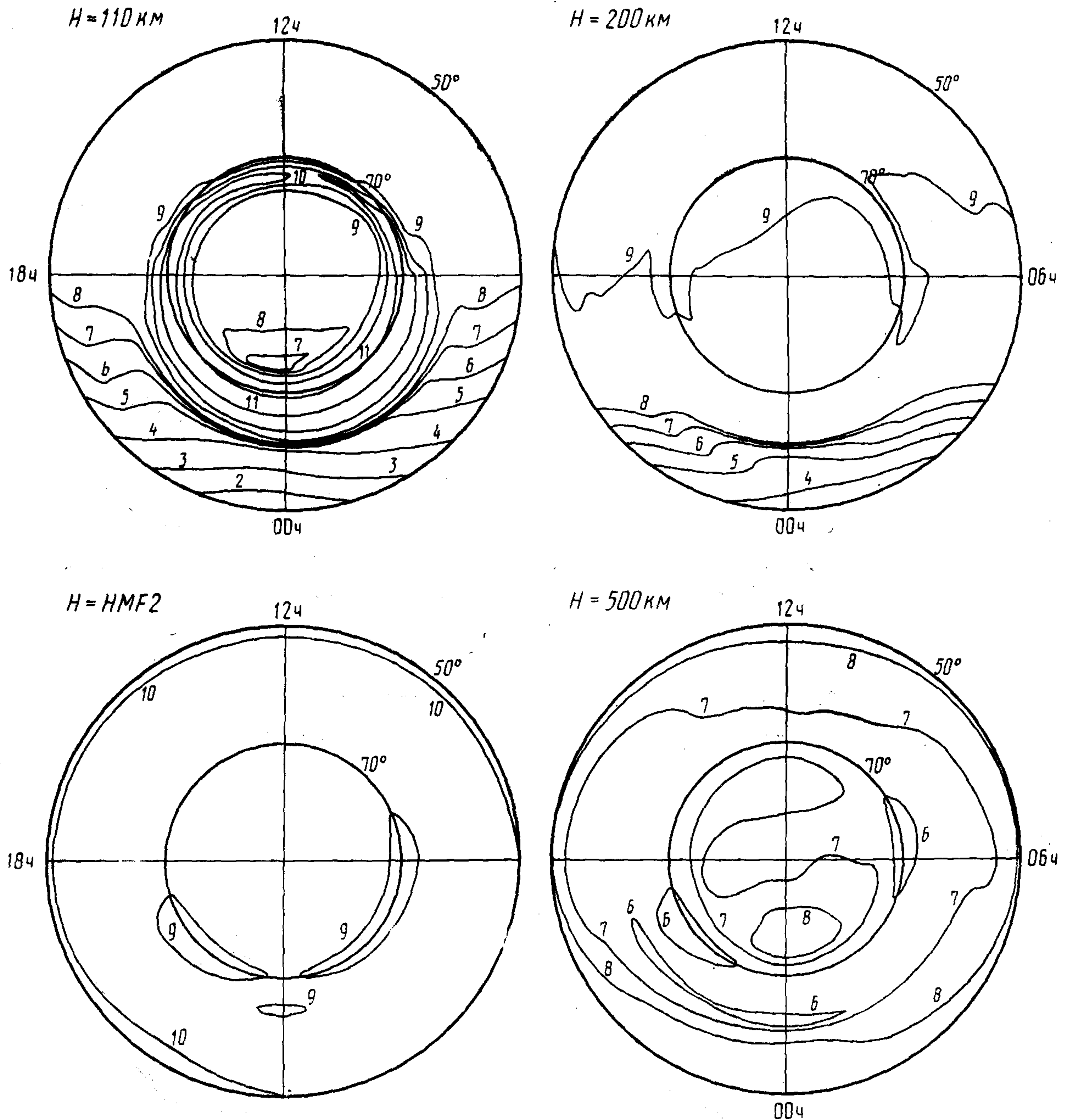
13 — 1,0+12;  
14 — 2,0+12.



Распределение концентрации электронов для  $\bar{\omega}=100$ , июня, UT=18 ч,  $K_p=3$ 

Черт. 71

Распределение концентрации электронов для  $\bar{\omega}=100$ , июня, UT=18 ч,  $K_p=5$



1 — 4,0+09;  
2 — 6,0+09;  
3 — 1,0+10;  
4 — 2,0+10;

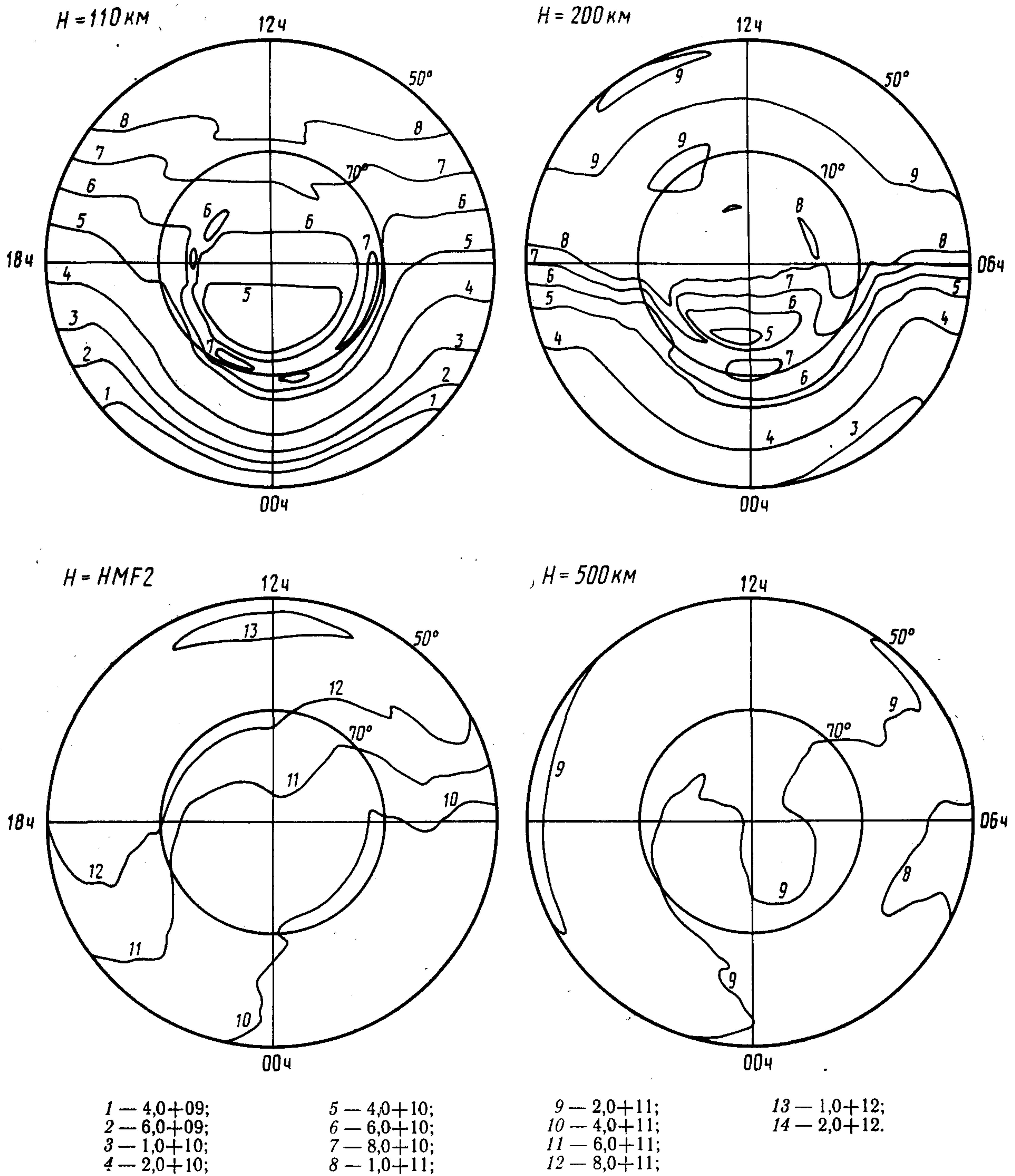
5 — 4,0+10;  
6 — 6,0+10;  
7 — 8,0+10;  
8 — 1,0+11;

9 — 2,0+11;  
10 — 4,0+11;  
11 — 6,0+11;  
12 — 8,0+11;

13 — 1,0+12;  
14 — 2,0+12.

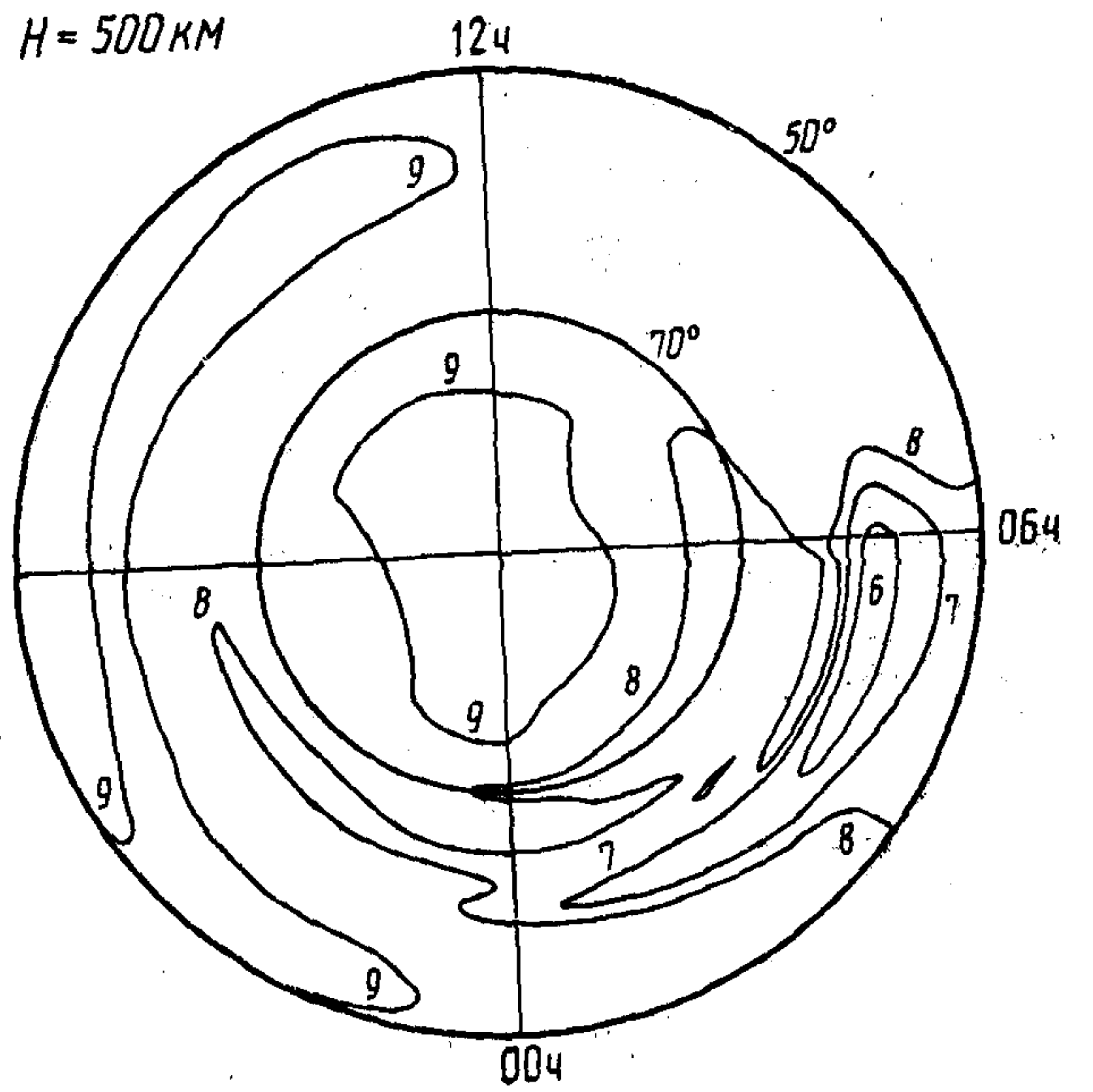
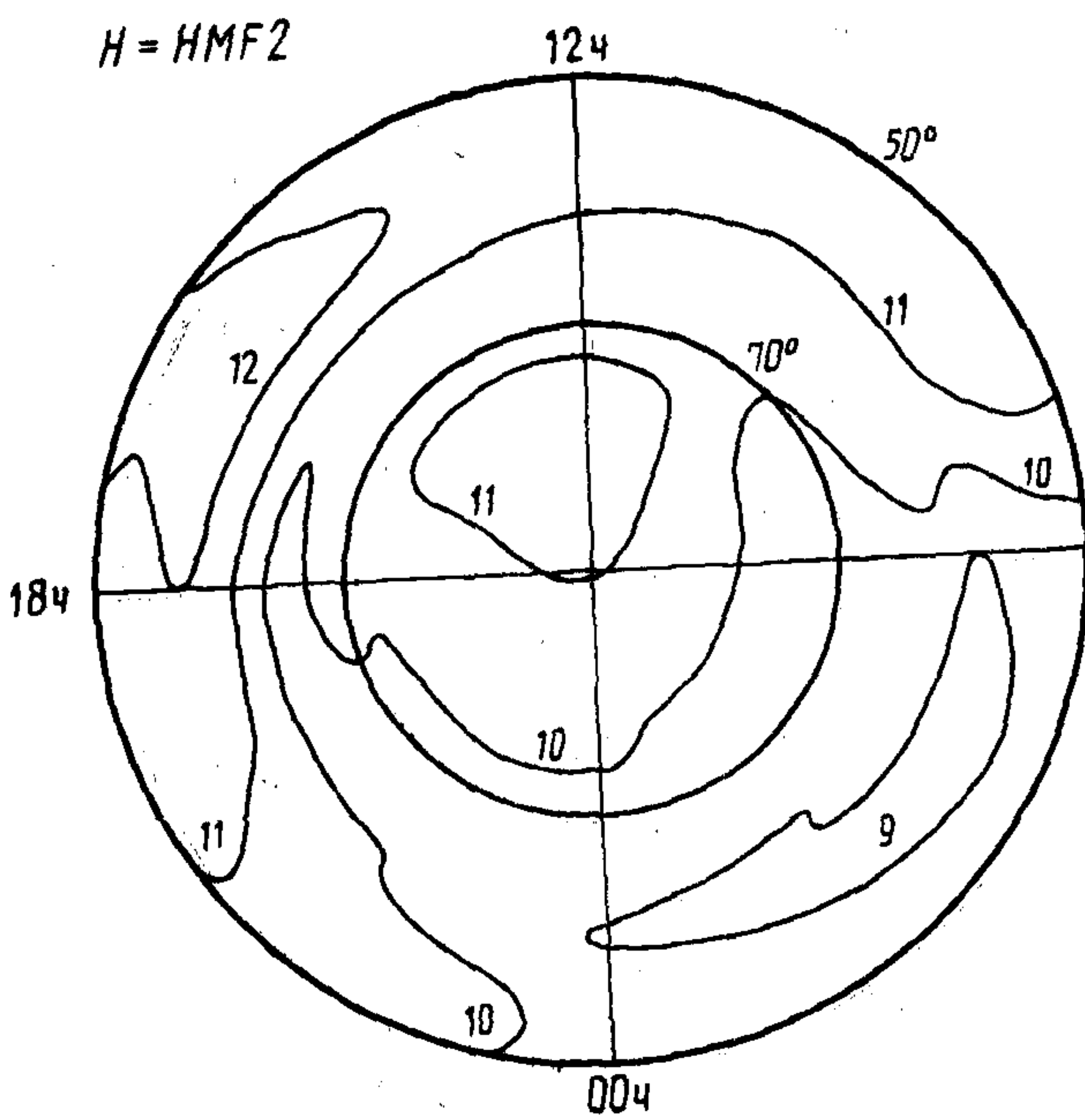
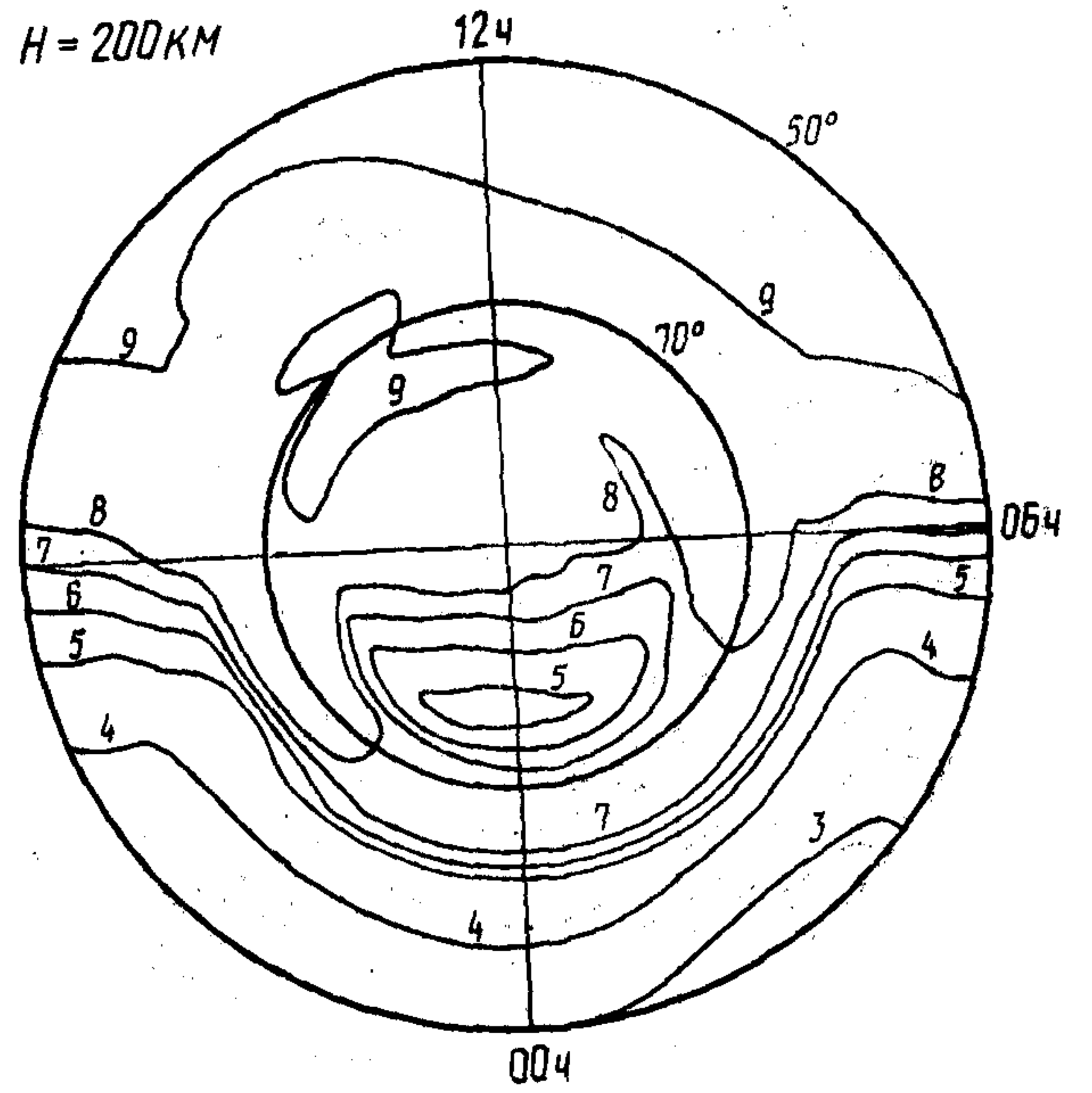
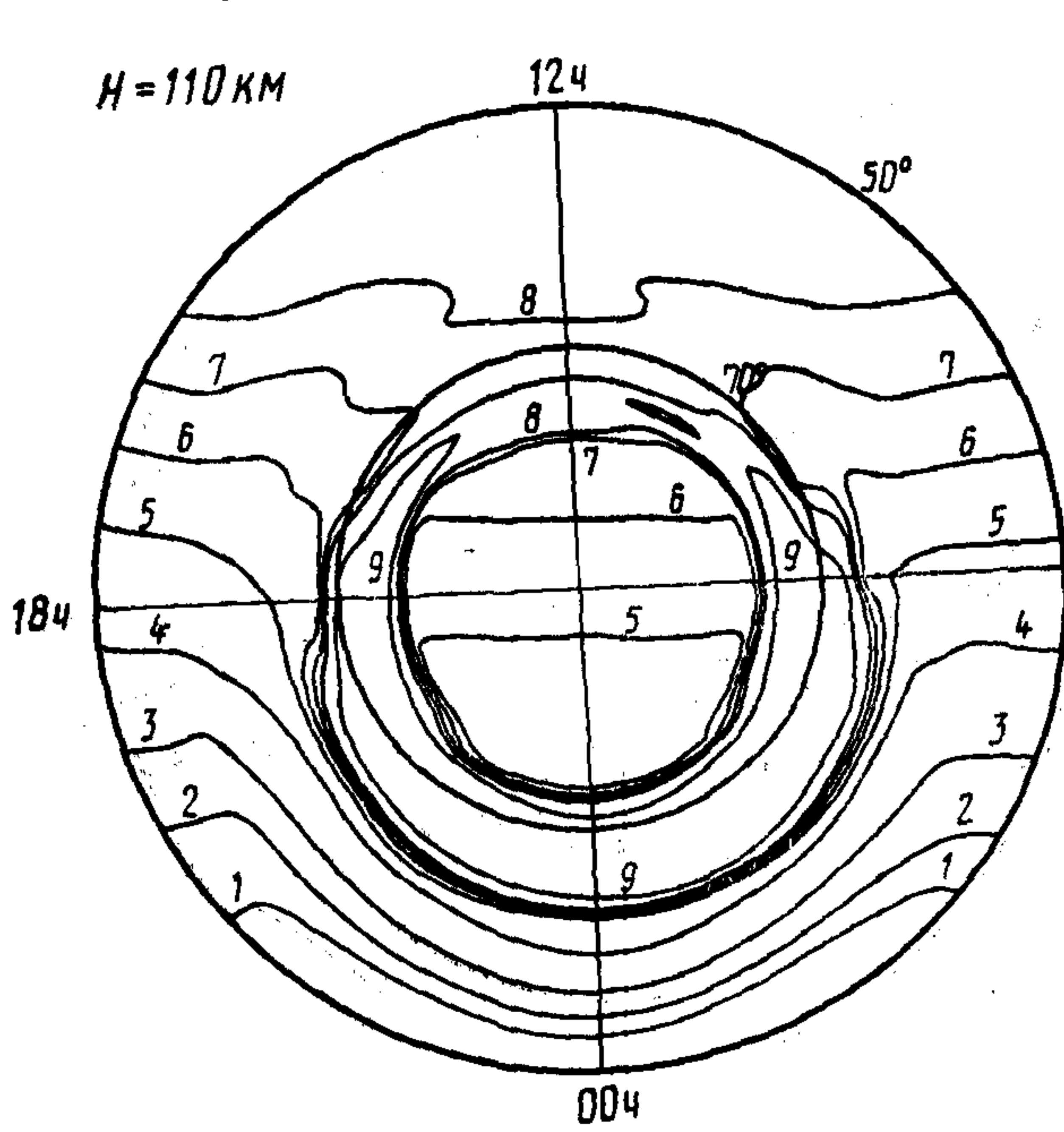
Черт. 72



Распределение концентрации электронов для  $\bar{\omega} = 100$ , сентября,  $UT = 00$  ч,  $K_p = 0$ 

Черт. 73

Распределение концентрации электронов для  $\bar{\omega}=100$ , сентября, UT=00 ч,  $K_p=3$



1 — 4,0+09;  
2 — 6,0+09;  
3 — 1,0+10;  
4 — 2,0+10;

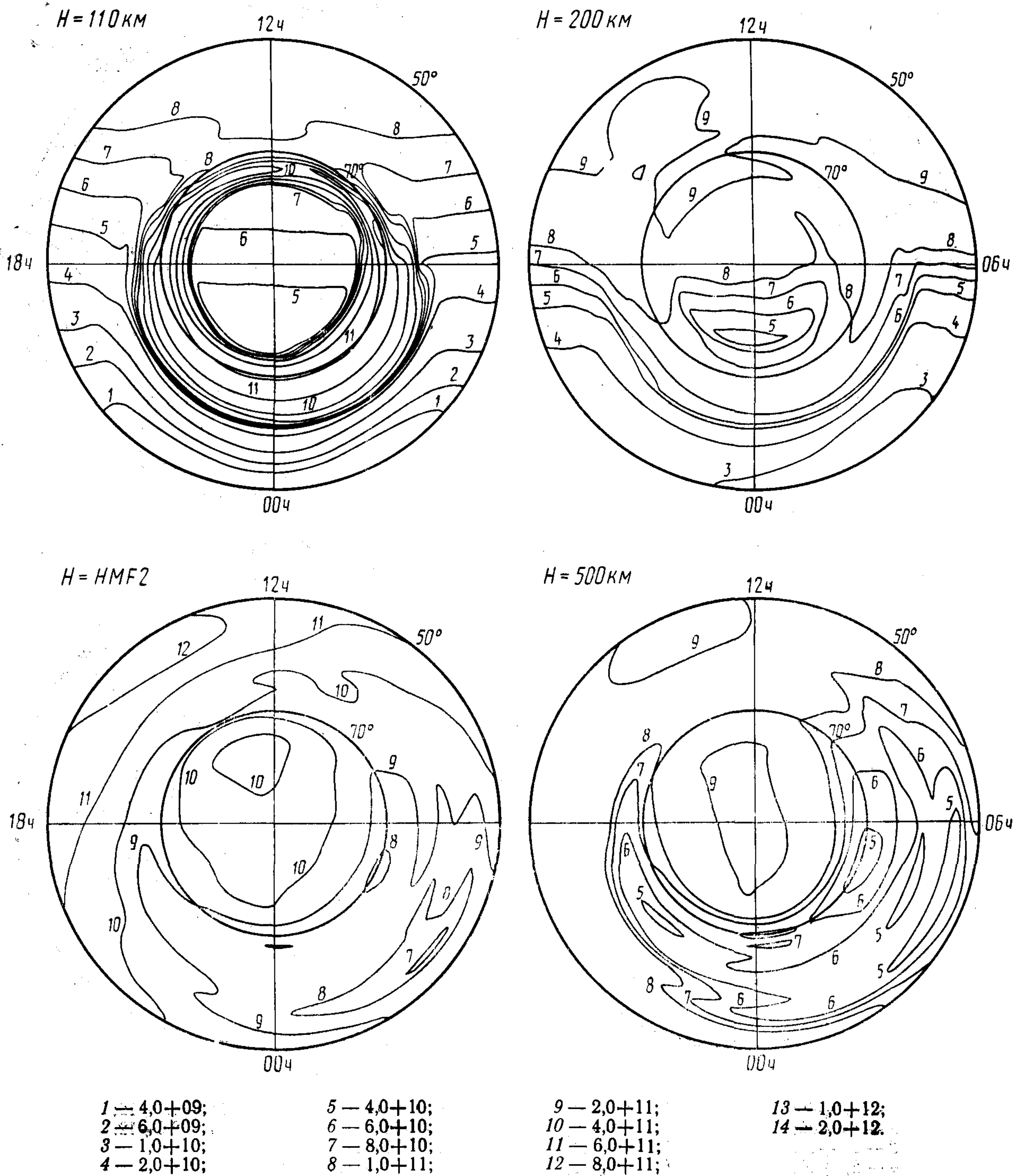
5 — 4,0+10;  
6 — 6,0+10;  
7 — 8,0+10;  
8 — 1,0+11;

9 — 2,0+11;  
10 — 4,0+11;  
11 — 6,0+11;  
12 — 8,0+11;

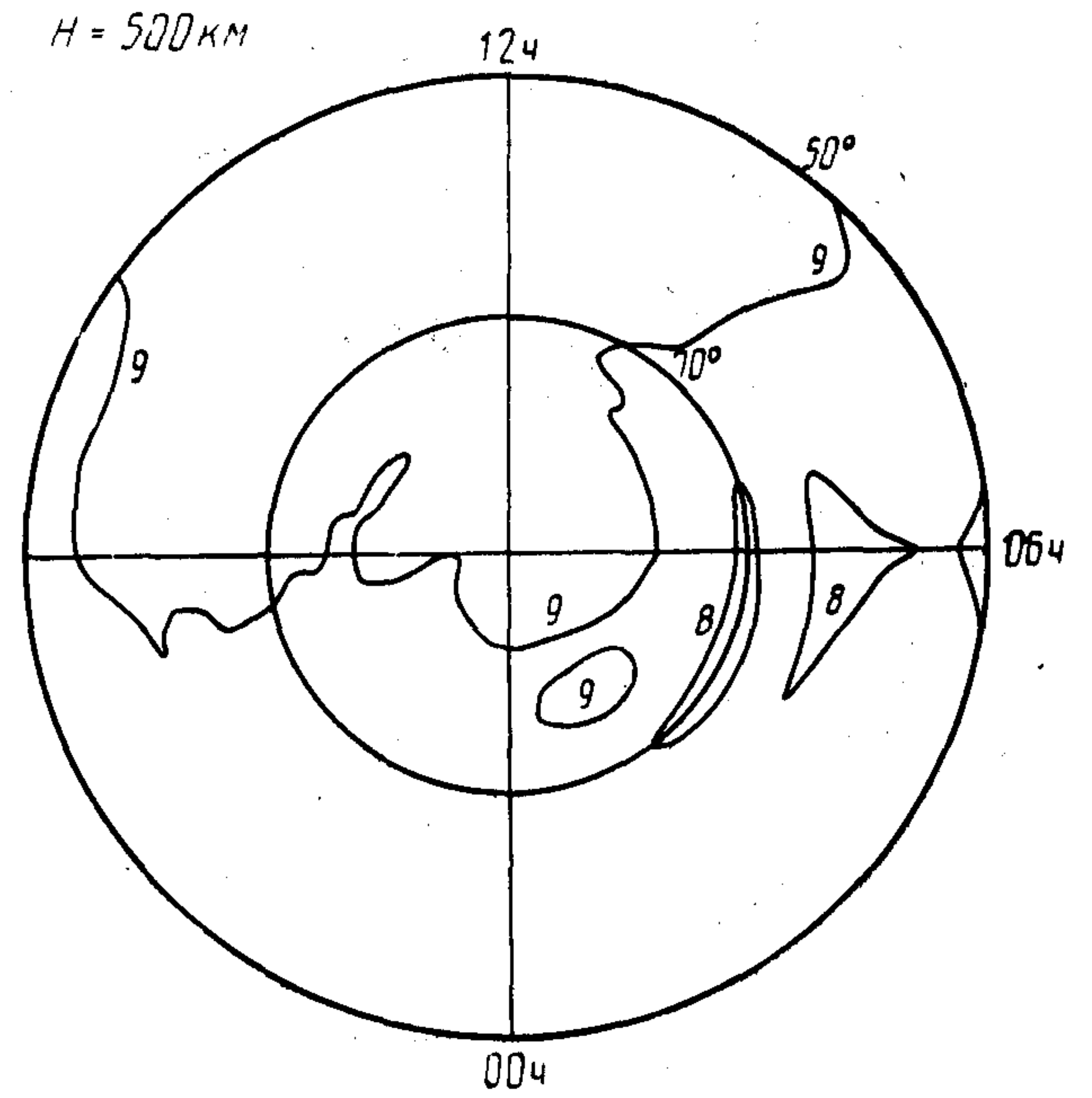
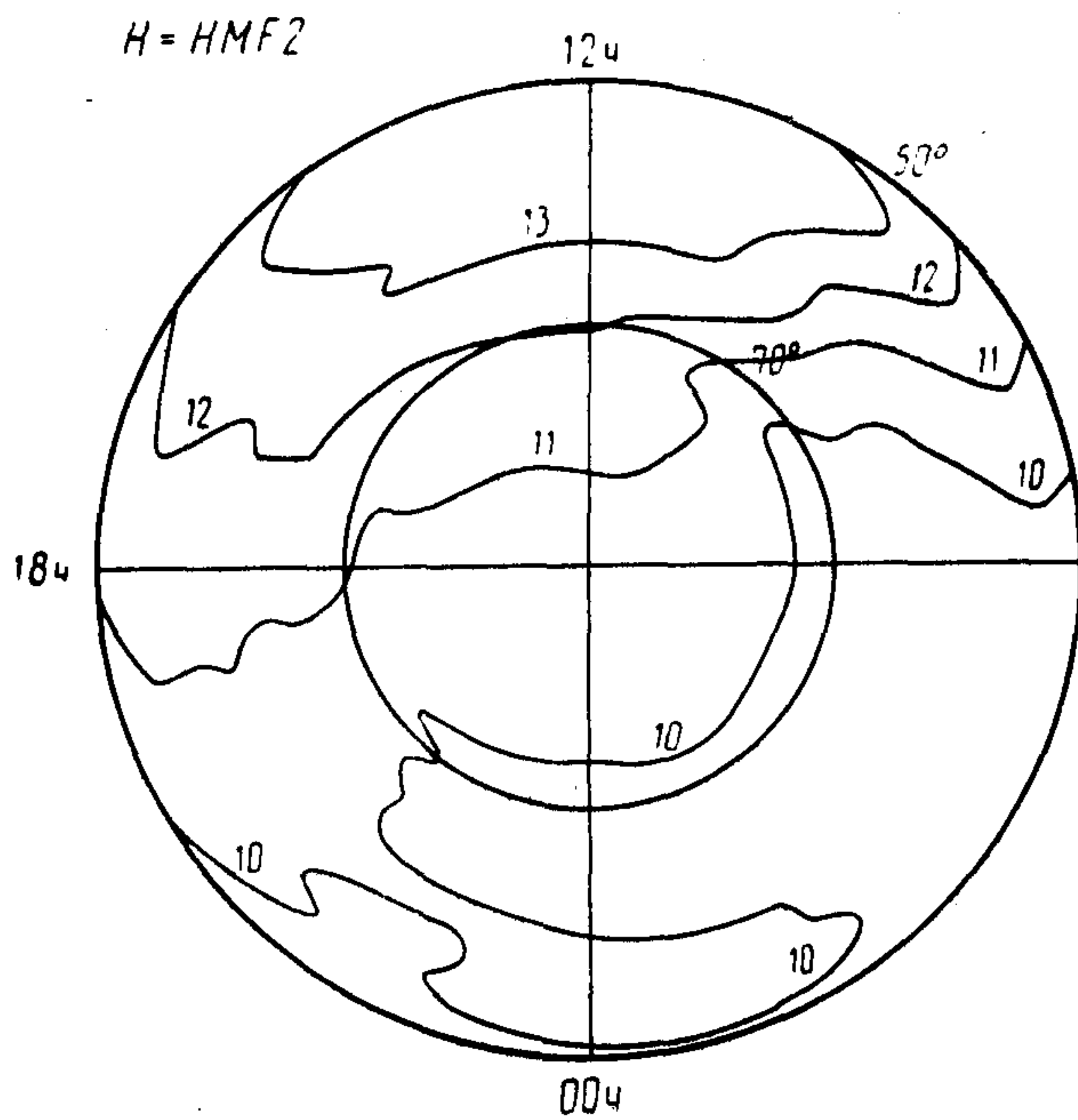
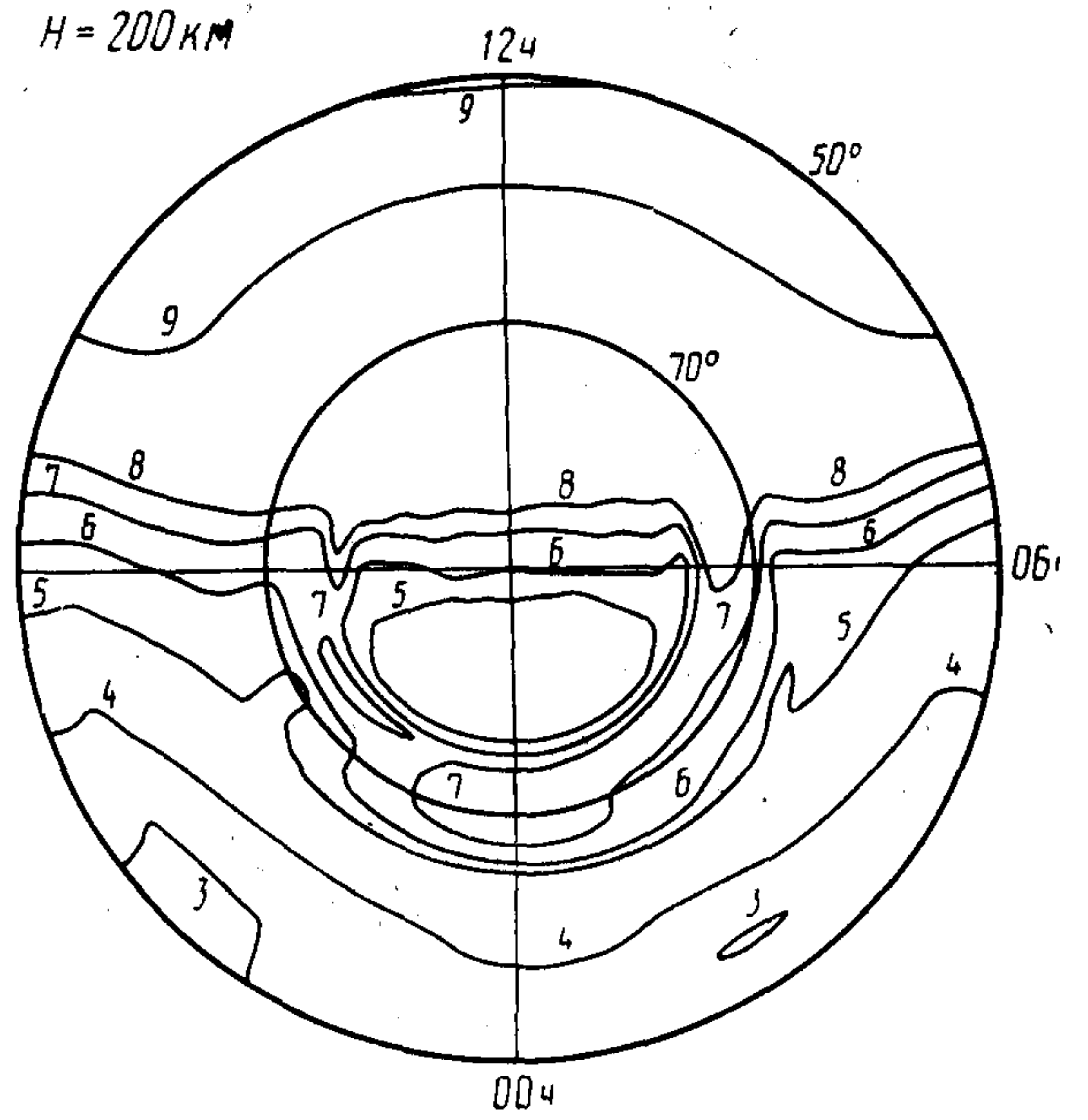
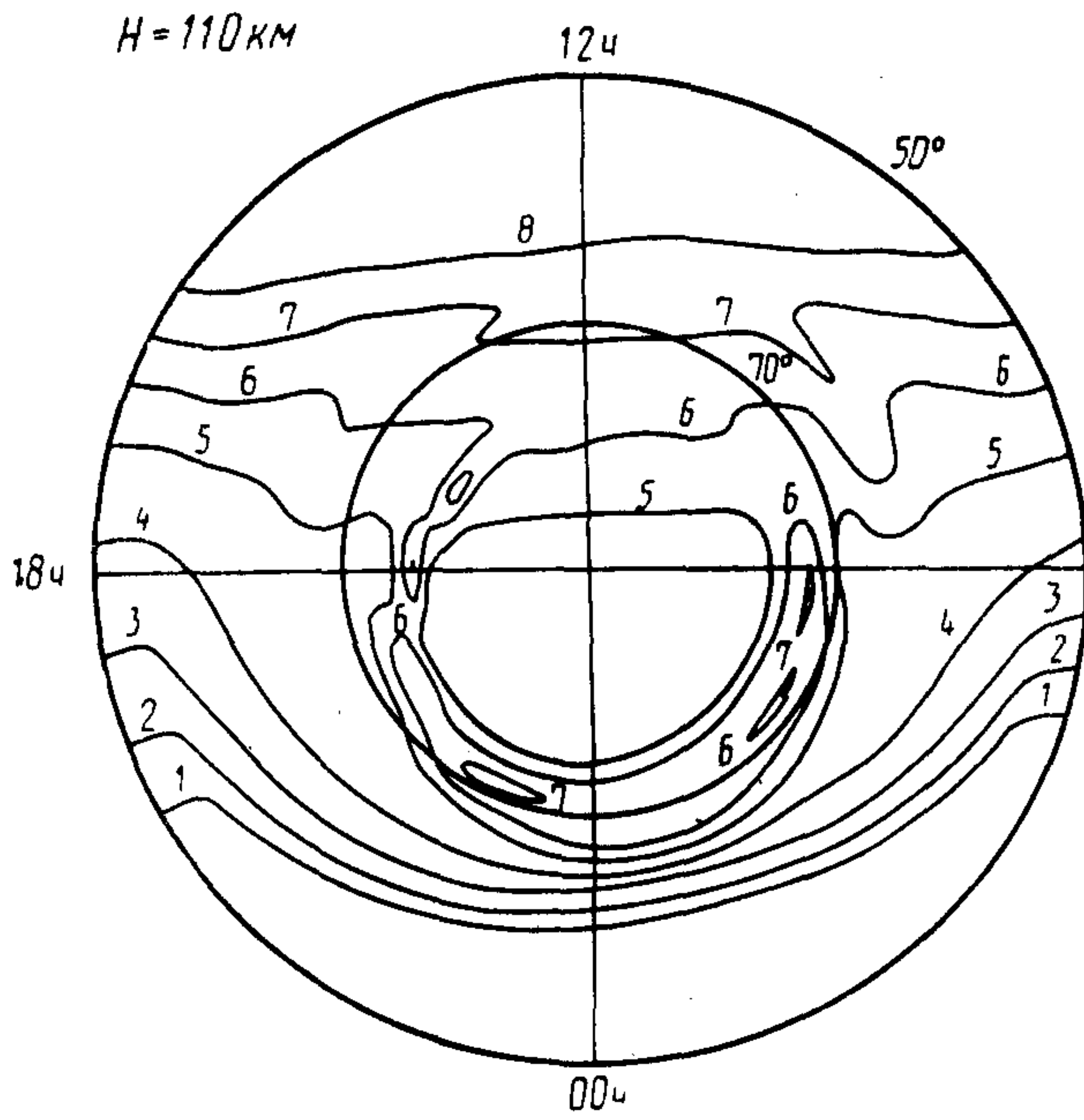
13 — 1,0+12;  
14 — 2,0+12.

Черт. 74



Распределение концентрации электронов для  $\bar{\omega} = 100$ , сентября,  $UT = 00$  ч,  $K_p = 5$ 

Распределение концентрации электронов для  $\bar{\omega}=100$ , сентября, UT=06 ч,  $K_p=0$



1 — 4,0+09;  
2 — 6,0+09;  
3 — 1,0+10;  
4 — 2,0+10;

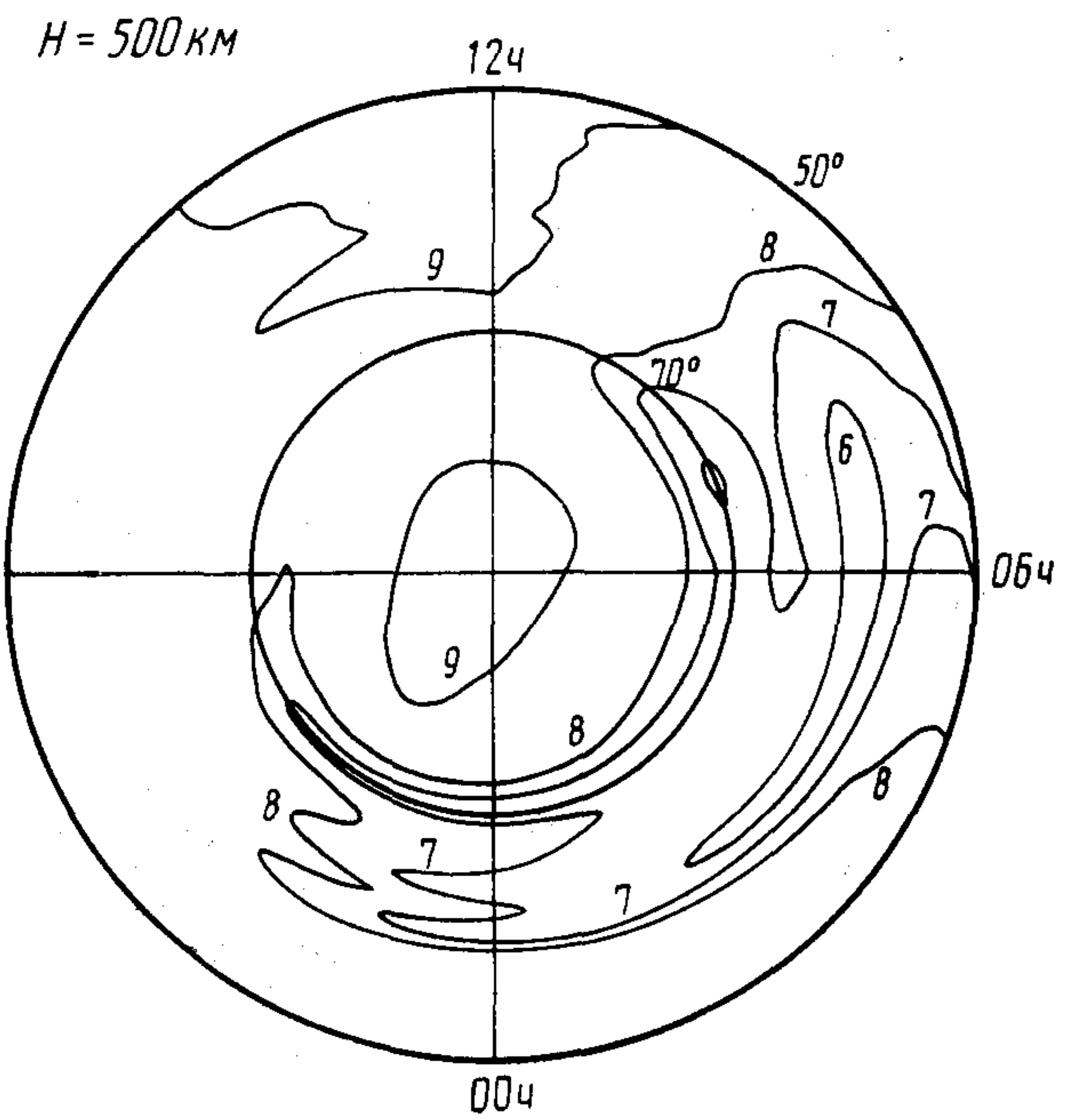
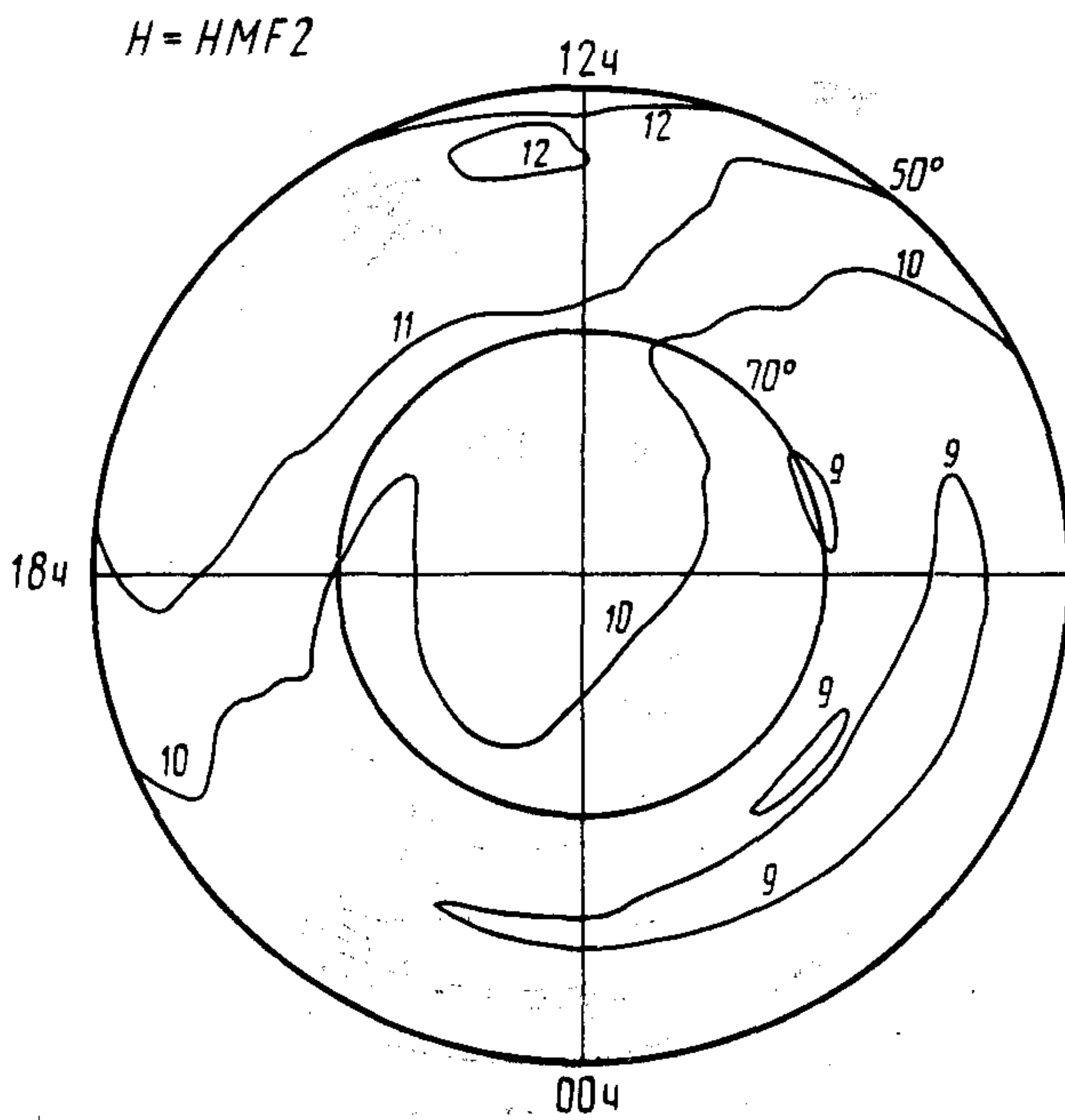
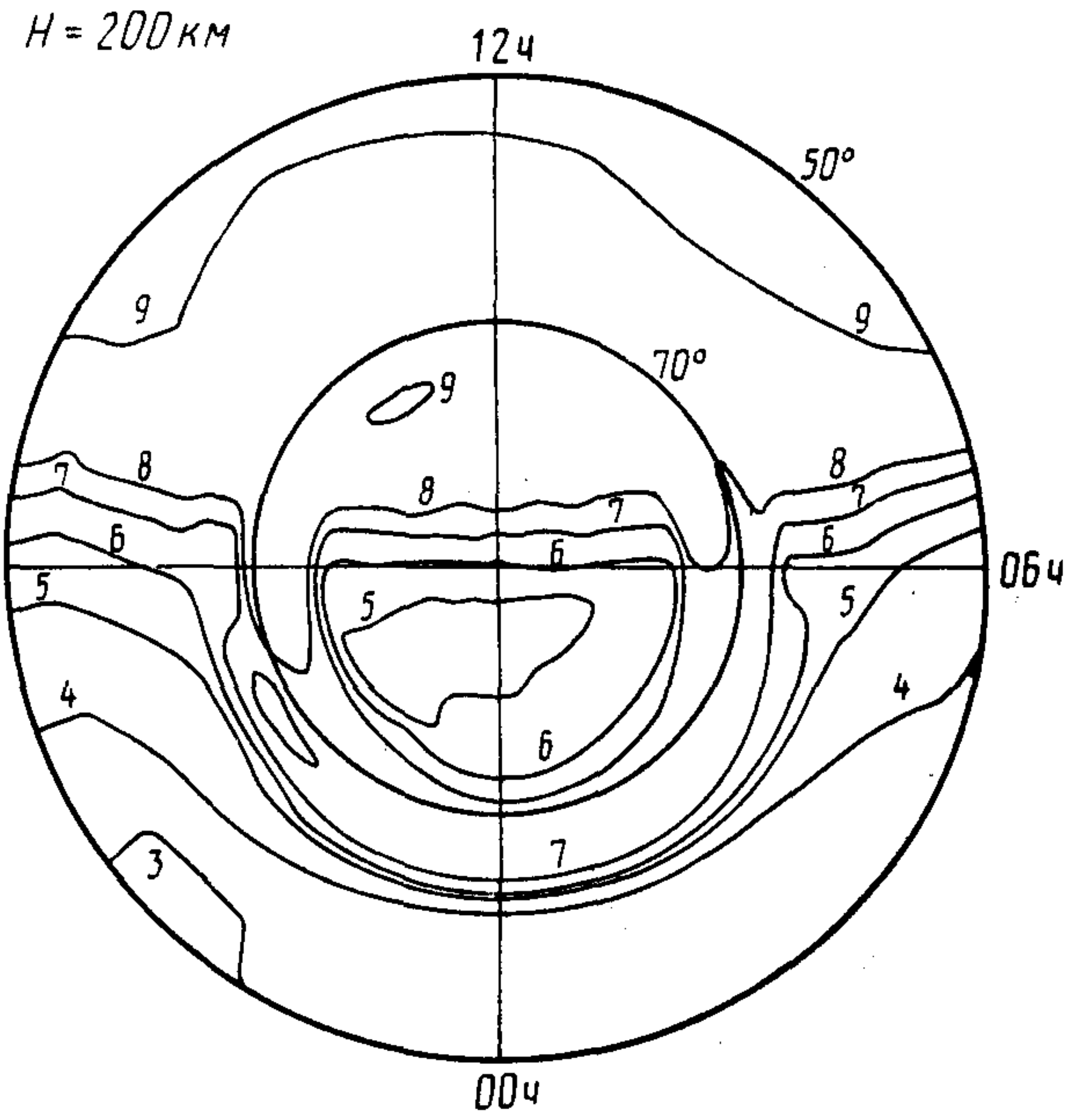
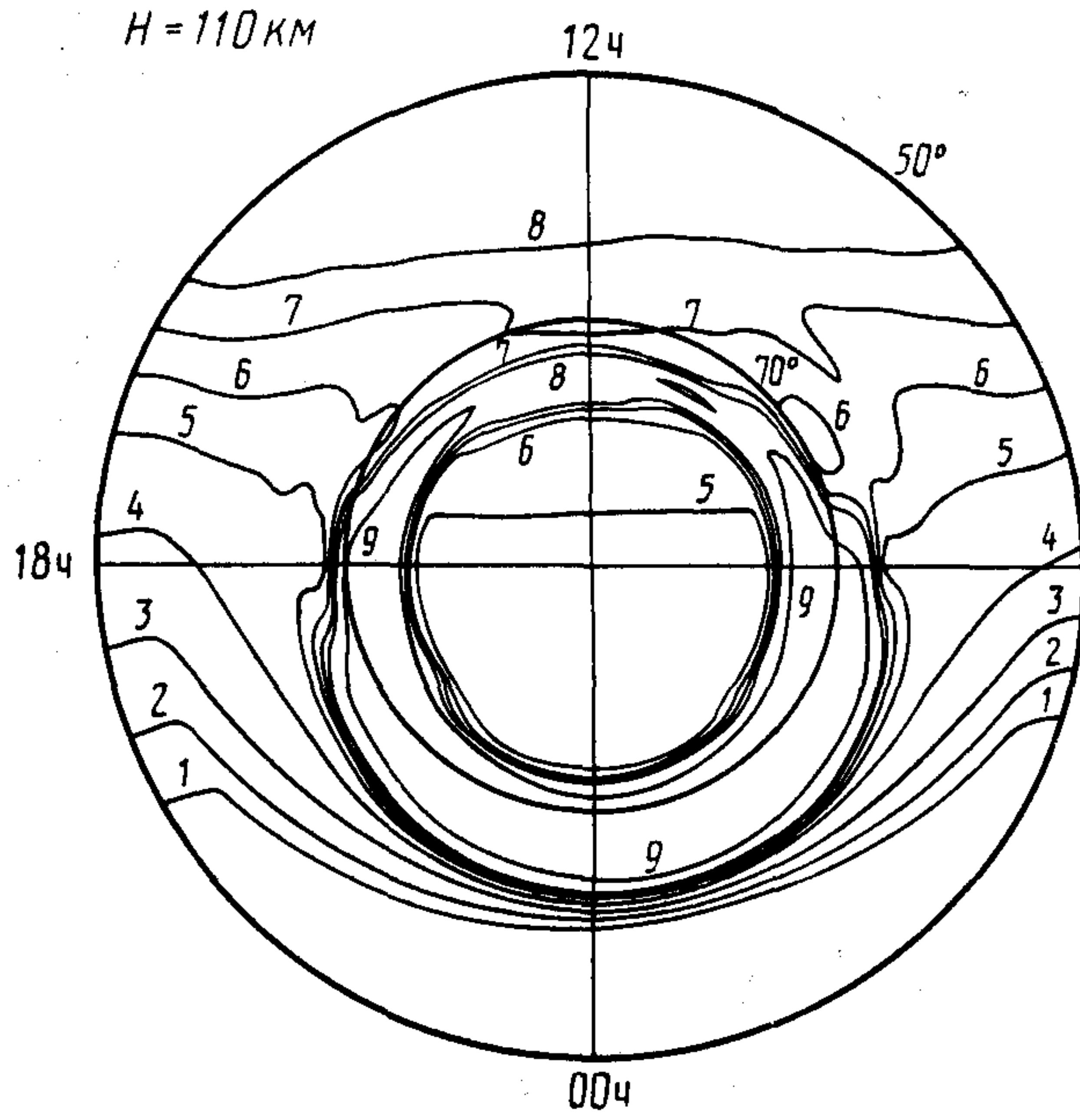
5 — 4,0+10;  
6 — 6,0+10;  
7 — 8,0+10;  
8 — 1,0+11;

9 — 2,0+11;  
10 — 4,0+11;  
11 — 6,0+11;  
12 — 8,0+11;

13 — 1,0+12;  
14 — 2,0+12.



Распределение концентрации электронов для  $\bar{\omega} = 100$ , сентября,  $UT = 06$  ч,  $K_p = 3$



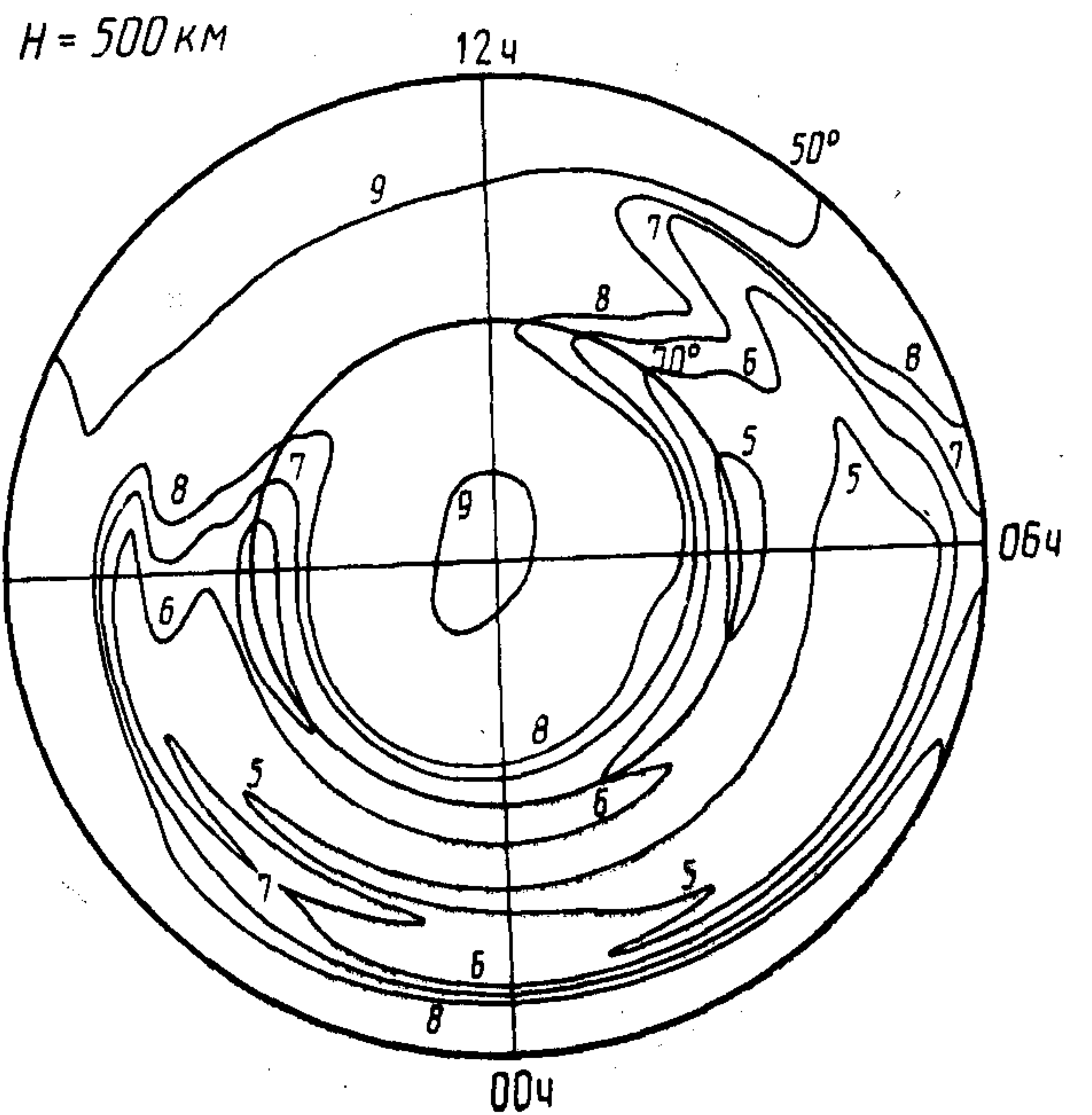
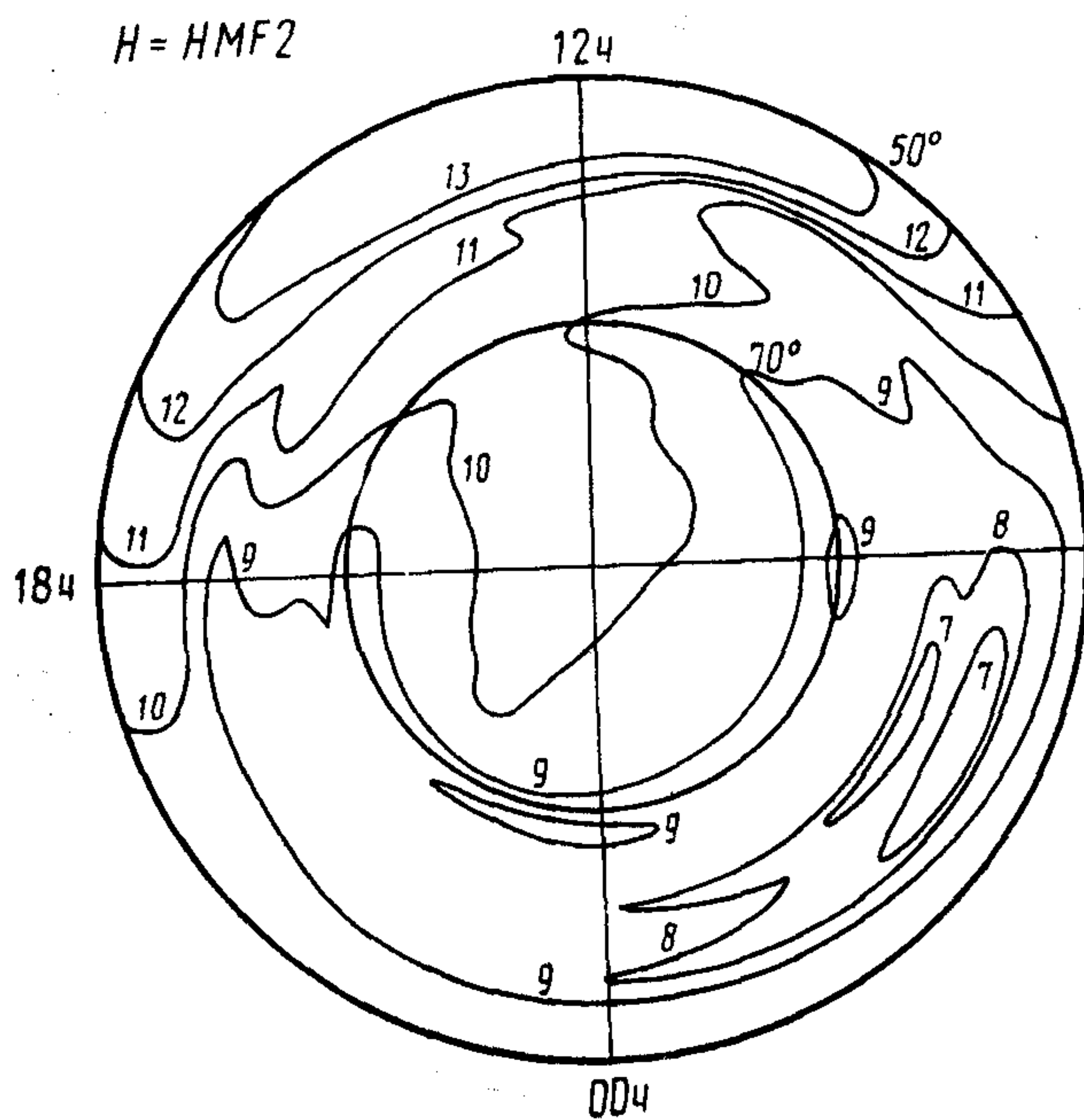
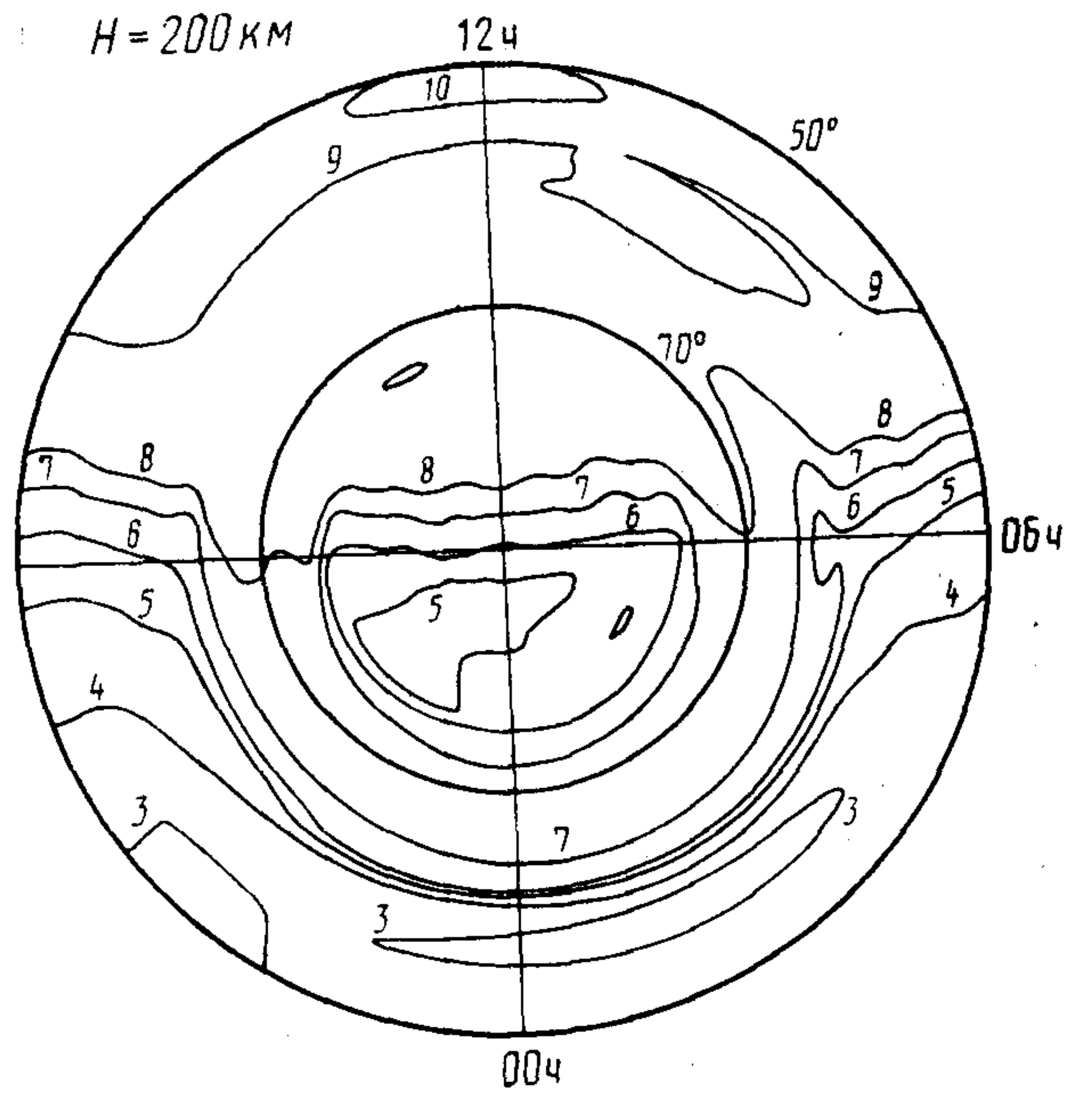
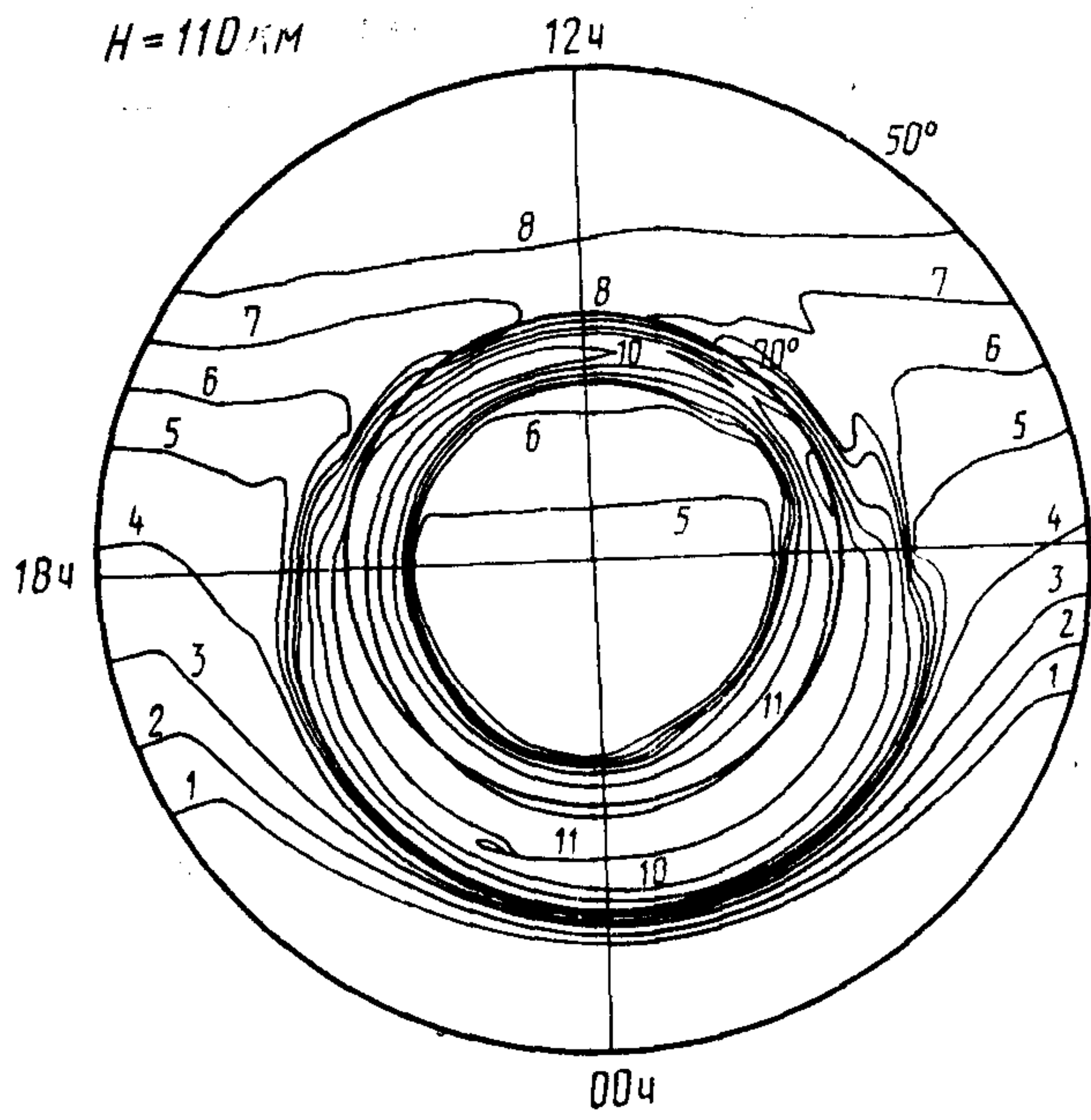
1 — 4,0+09;  
2 — 6,0+09;  
3 — 1,0+10;  
4 — 2,0+10;

5 — 4,0+10;  
6 — 6,0+10;  
7 — 8,0+10;  
8 — 1,0+11;

9 — 2,0+11;  
10 — 4,0+11;  
11 — 6,0+11;  
12 — 8,0+11;

13 — 1,0+12;  
14 — 2,0+12.

Распределение концентрации электронов для  $\bar{\omega}=100$ , сентября, UT=06 ч,  $K_p=5$



1 —  $4,0+09$ ;  
2 —  $6,0+09$ ;  
3 —  $1,0+10$ ;  
4 —  $2,0+10$ ;

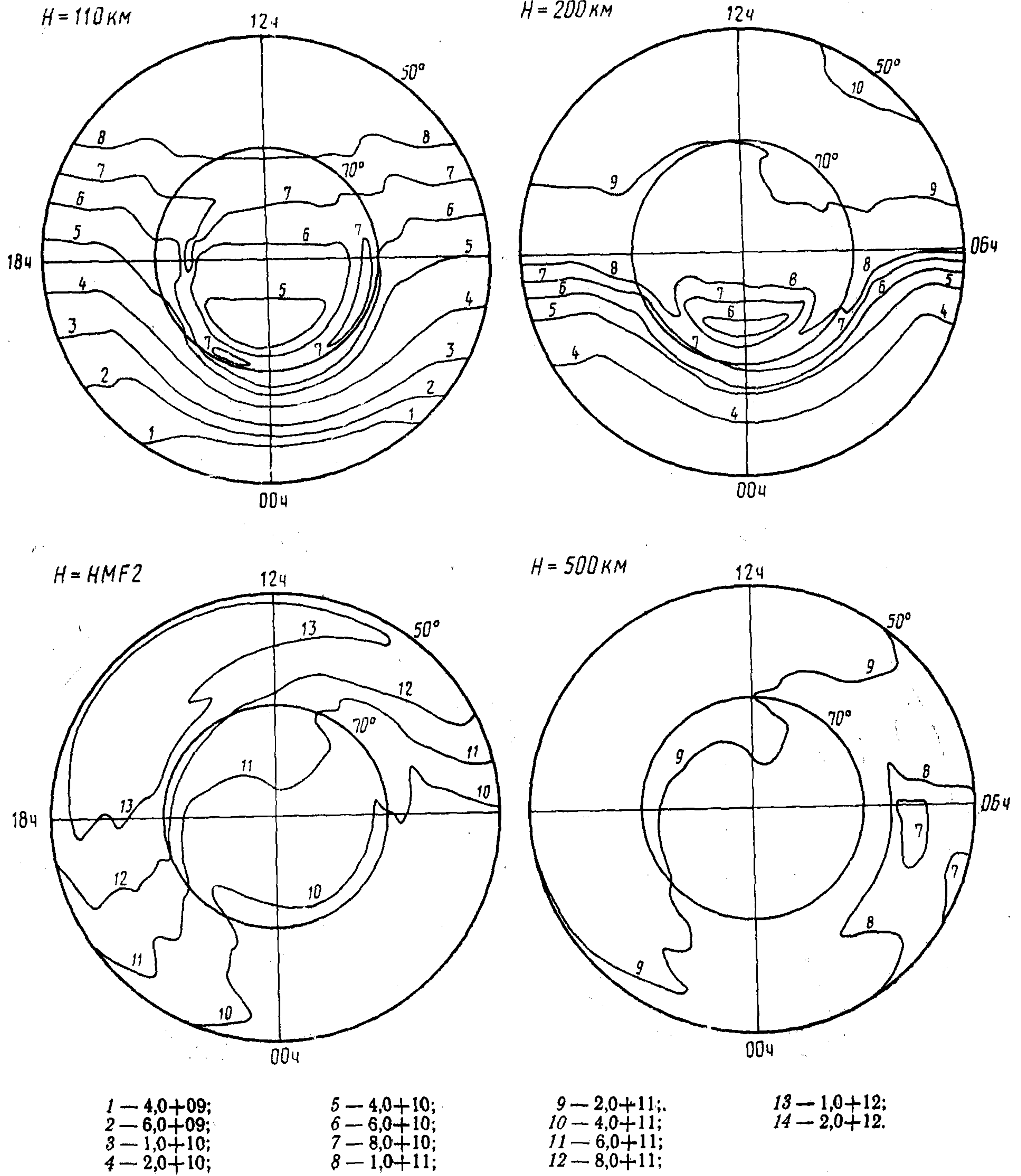
5 —  $4,0+10$ ;  
6 —  $6,0+10$ ;  
7 —  $8,0+10$ ;  
8 —  $1,0+11$ ;

9 —  $2,0+11$ ;  
10 —  $4,0+11$ ;  
11 —  $6,0+11$ ;  
12 —  $8,0+11$ ;

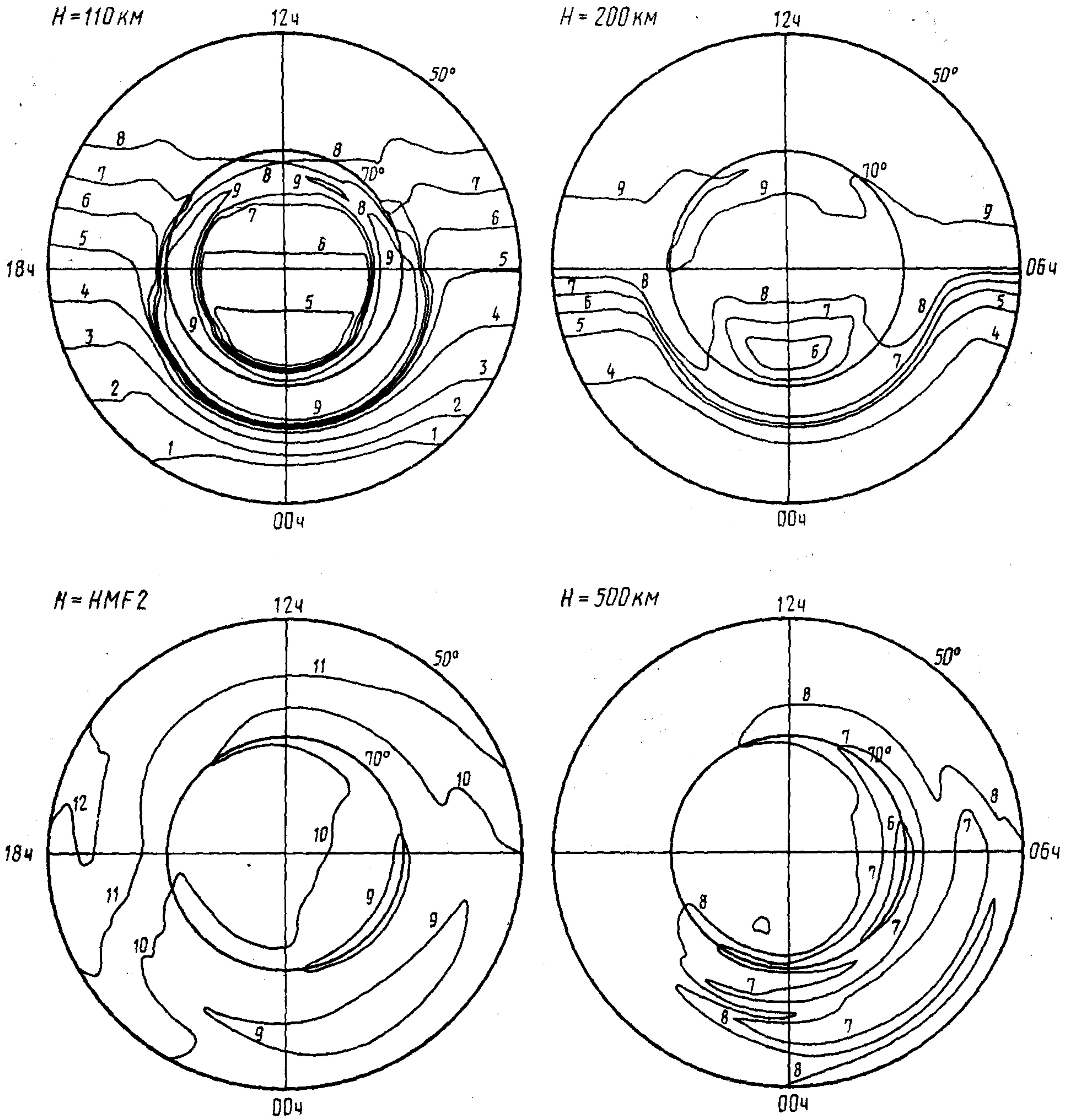
13 —  $1,0+12$ ;  
14 —  $2,0+12$ .



Распределение концентрации электронов для  $\bar{\omega} = 100$ , сентября,  $UT = 12$  ч,  $K_p = 0$



Распределение концентрации электронов для  $\bar{\omega} = 100$ , сентября, UT = 12 ч,  $K_p = 3$



1 — 4,0+09;  
2 — 6,0+09;  
3 — 1,0+10;  
4 — 2,0+10;

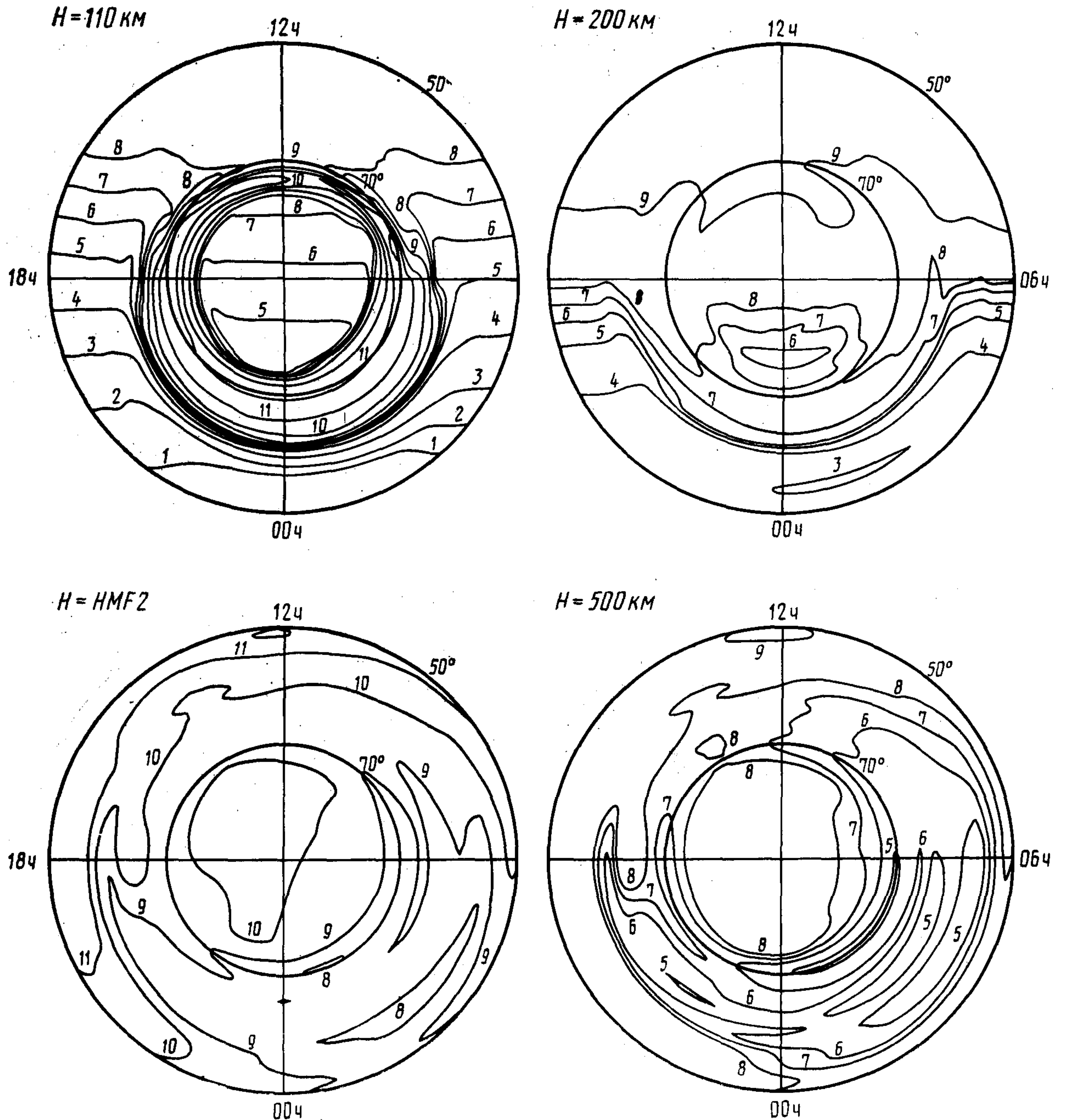
5 — 4,0+10;  
6 — 6,0+10;  
7 — 8,0+10;  
8 — 1,0+11;

9 — 2,0+11;  
10 — 4,0+11;  
11 — 6,0+11;  
12 — 8,0+11;

13 — 1,0+12;  
14 — 2,0+12.



Распределение концентрации электронов для  $\bar{\omega}=100$ , сентября,  $UT=12$  ч,  $K_p=5$



1 — 4,0+09;  
2 — 6,0+09;  
3 — 1,0+10;  
4 — 2,0+10;

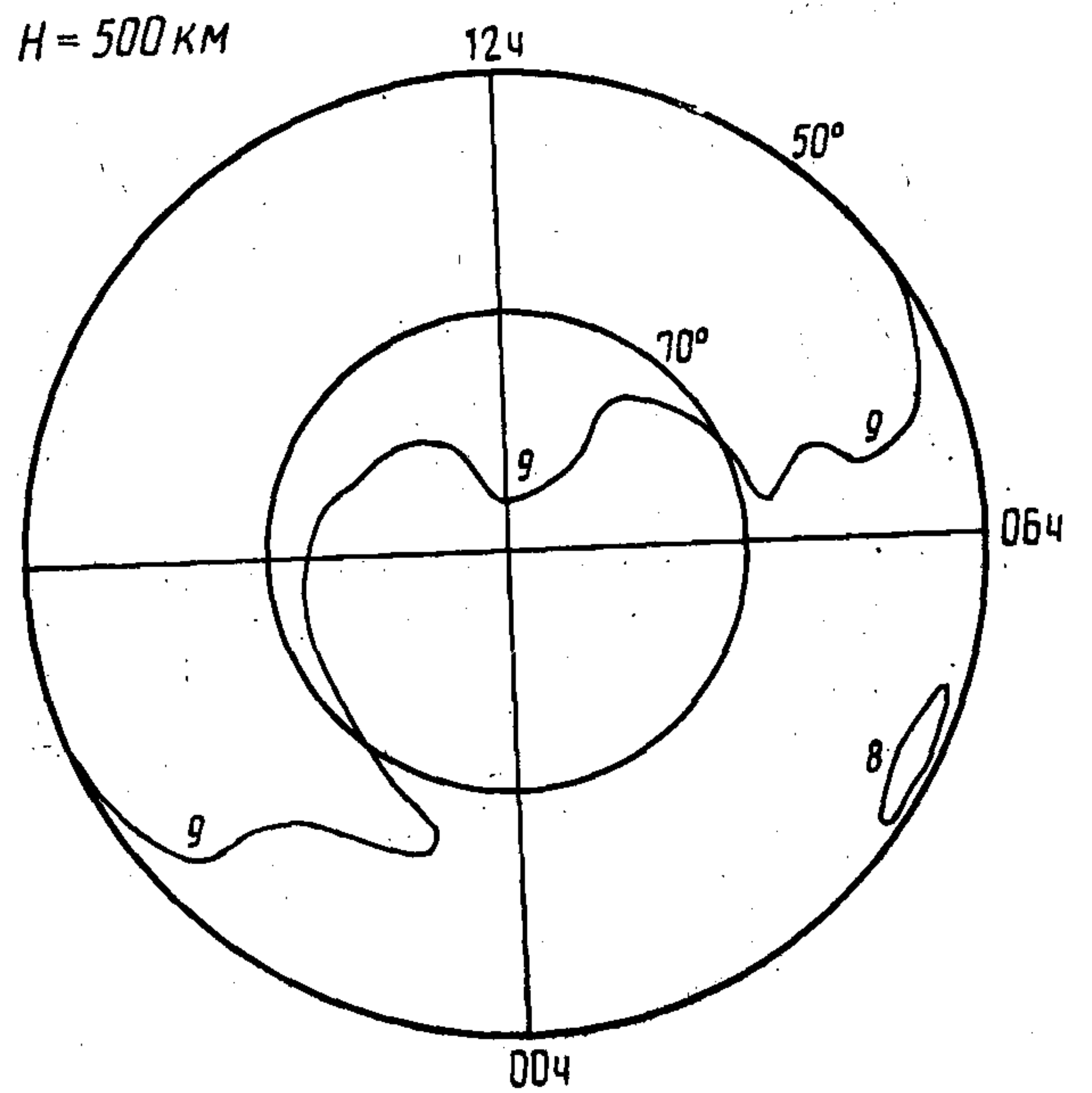
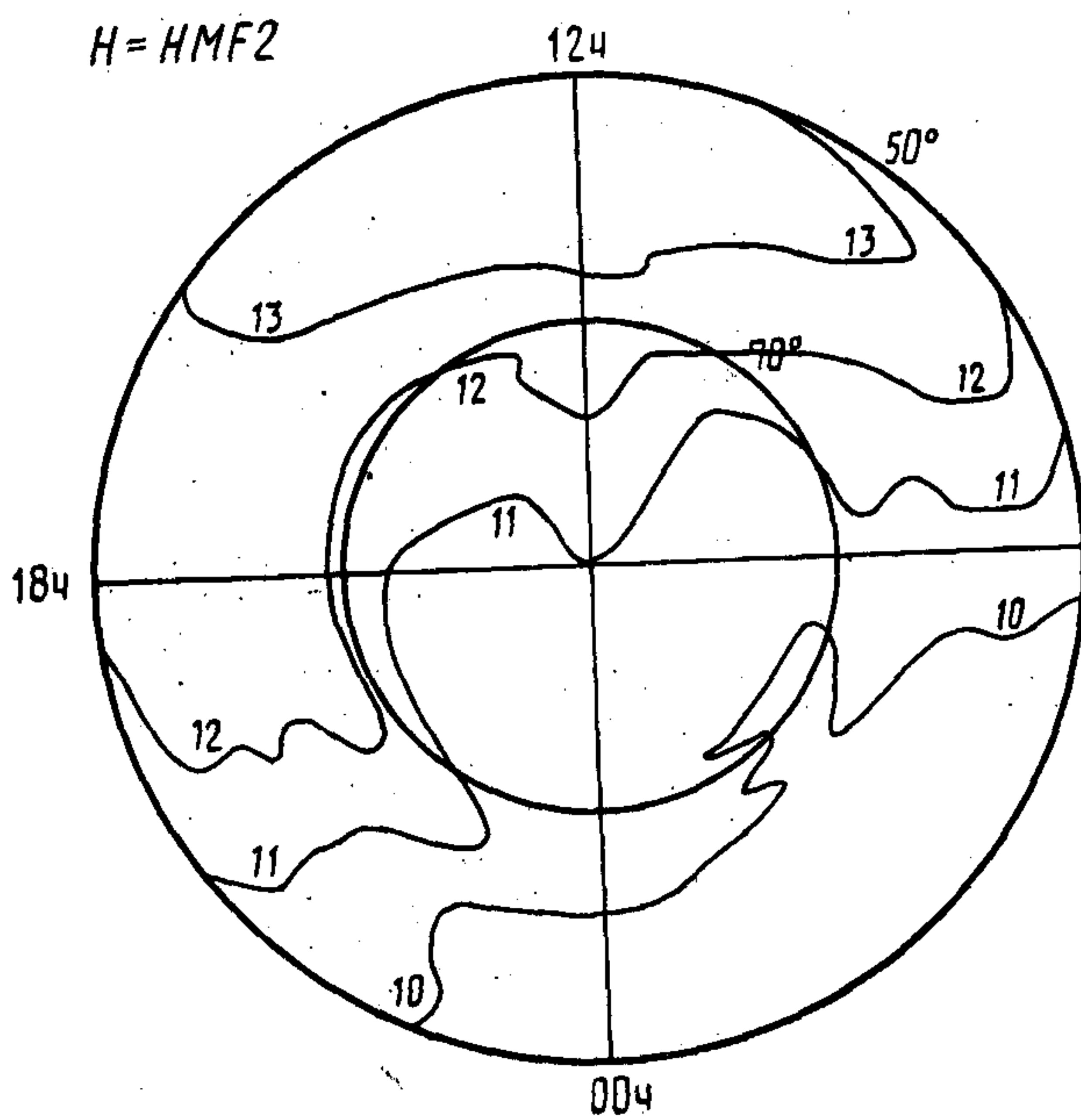
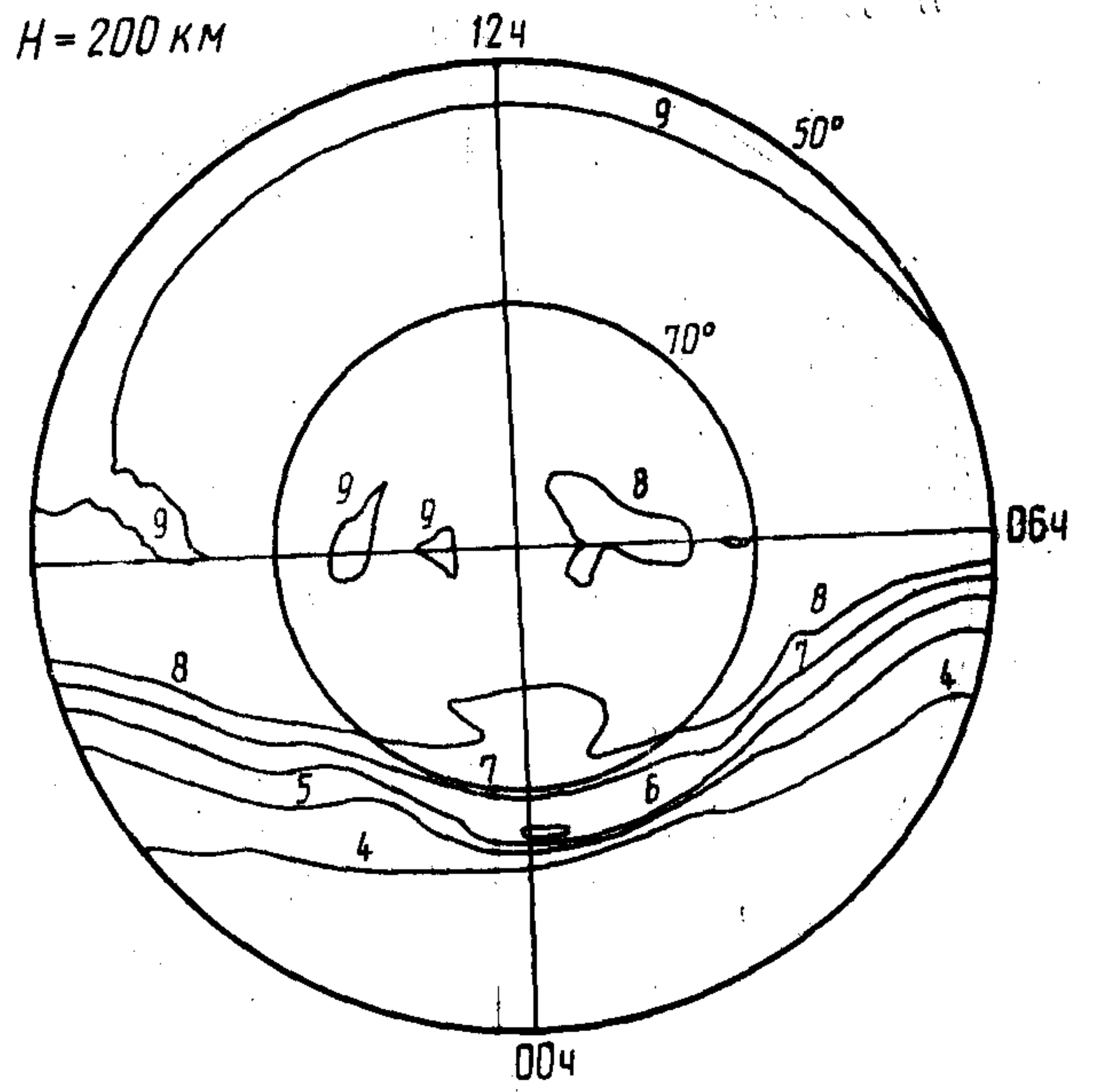
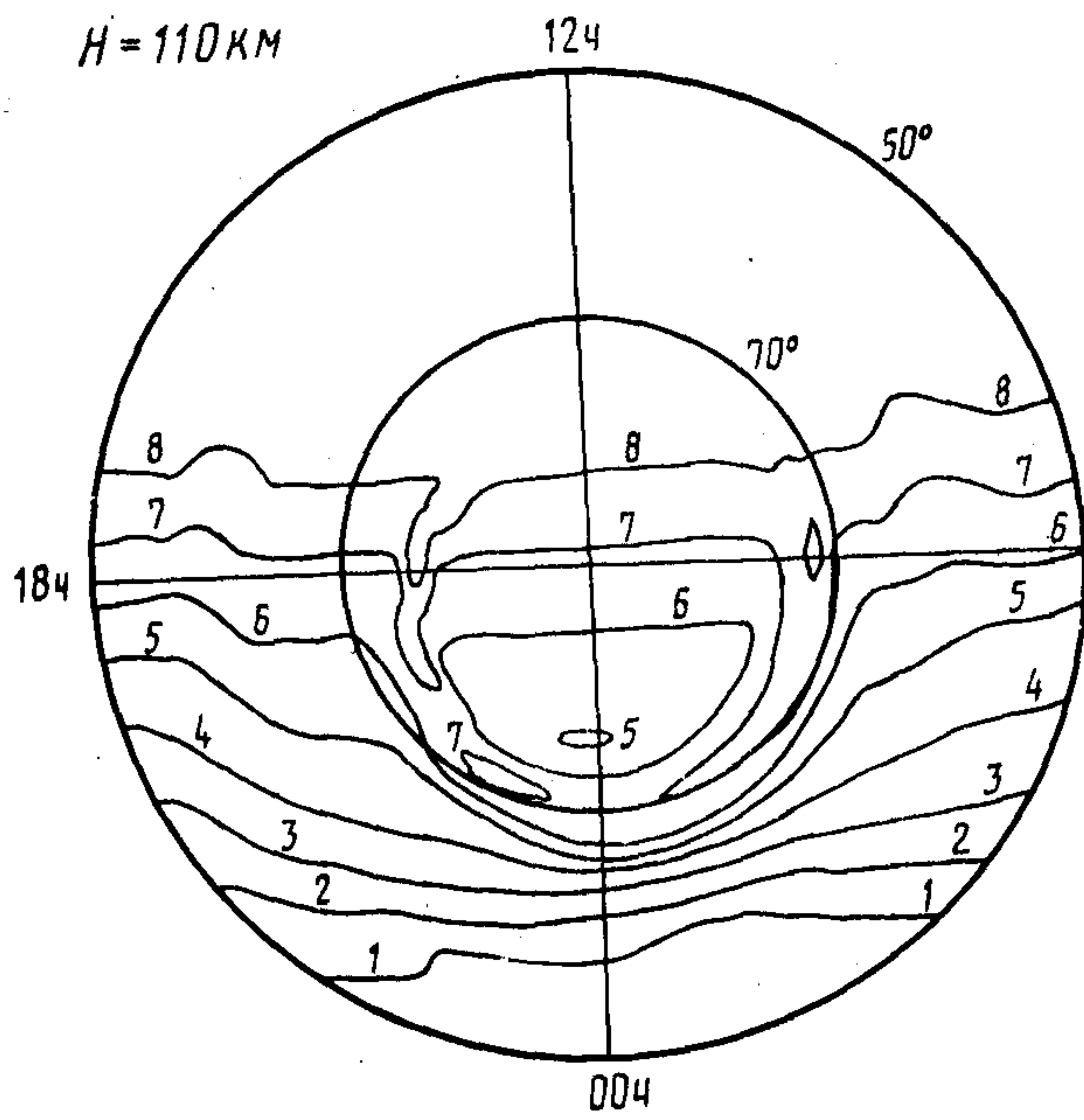
5 — 4,0+10;  
6 — 6,0+10;  
7 — 8,0+10;  
8 — 1,0+11;

9 — 2,0+11;  
10 — 4,0+11;  
11 — 6,0+11;  
12 — 8,0+11;

13 — 1,0+12;  
14 — 2,0+12.

Черт. 81

Распределение концентрации электронов для  $\bar{\omega} = 100$ , сентября, UT = 18 ч,  $K_p = 0$



1 — 4,0+09;  
2 — 6,0+09;  
3 — 1,0+10;  
4 — 2,0+10;

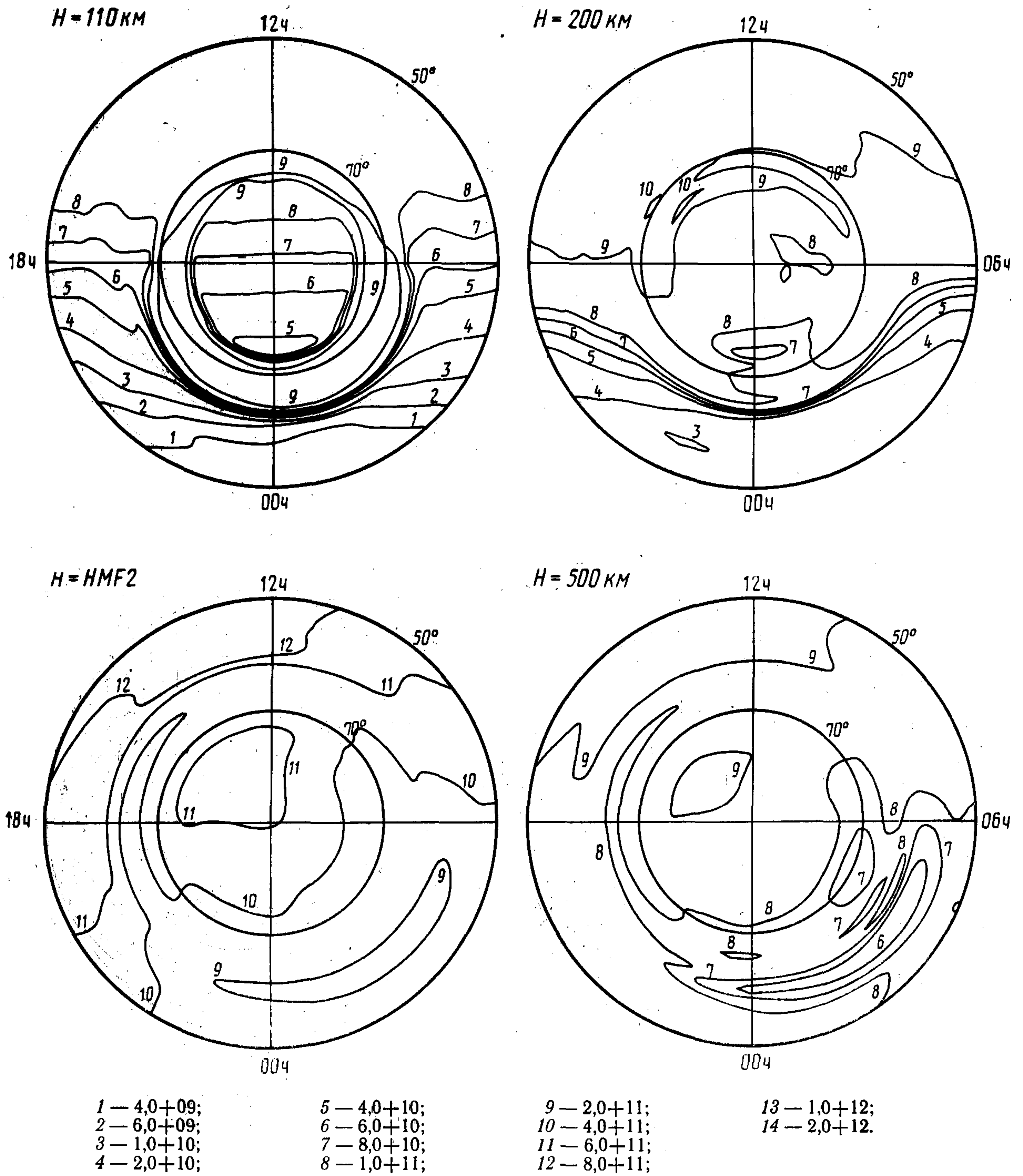
5 — 4,0+10;  
6 — 6,0+10;  
7 — 8,0+10;  
8 — 1,0+11;

9 — 2,0+11;  
10 — 4,0+11;  
11 — 6,0+11;  
12 — 8,0+11;

13 — 1,0+12;  
14 — 2,0+12.

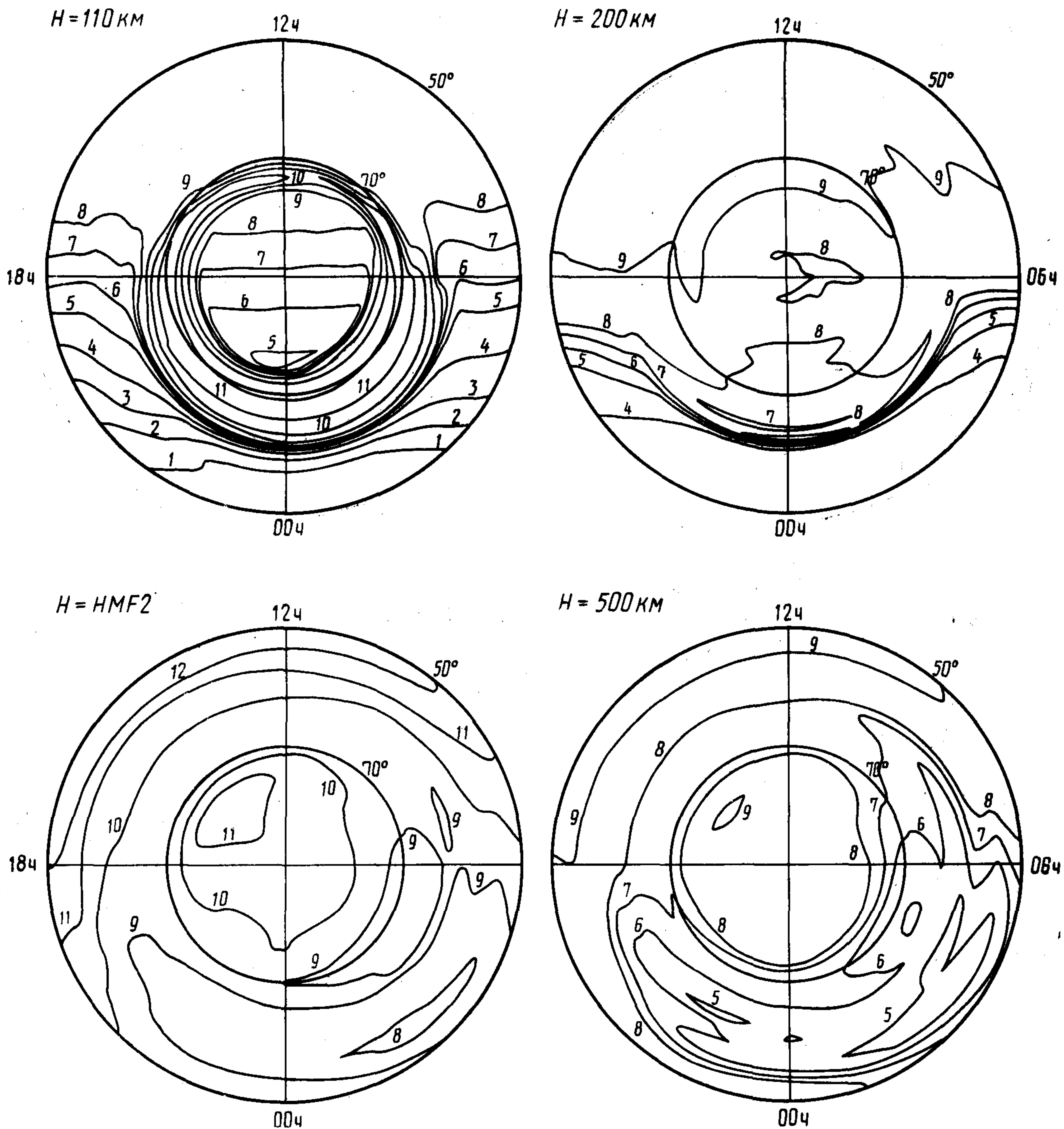


Распределение концентрации электронов для  $\bar{\omega}=100$ , сентября, UT=18 ч,  $K_p=3$



Черт. 83

Распределение концентрации электронов для  $\bar{\omega} = 100$ , сентября, UT = 18 ч,  $K_p = 5$



1 — 4,0+09;  
2 — 6,0+09;  
3 — 1,0+10;  
4 — 2,0+10;

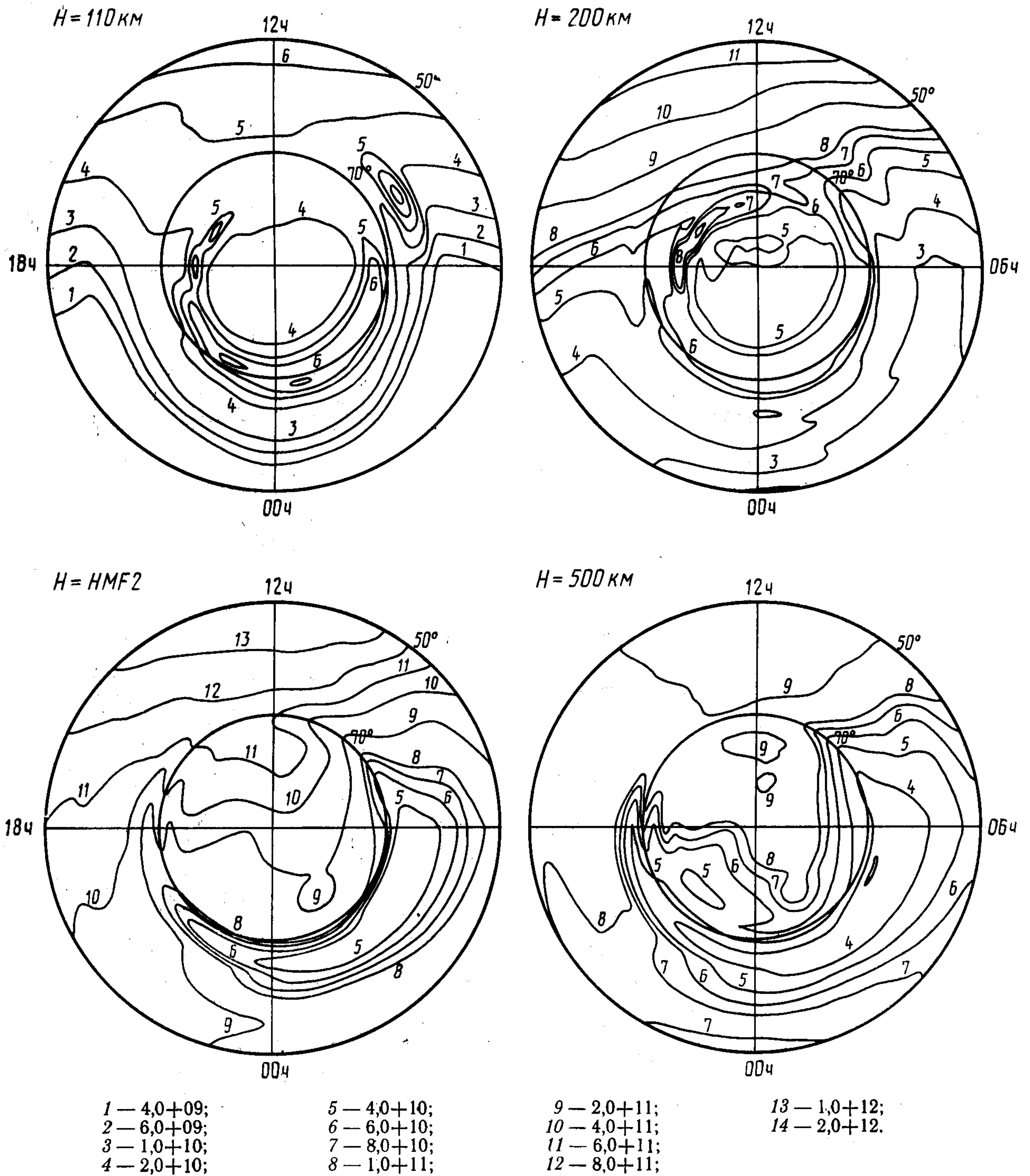
5 — 4,0+10;  
6 — 6,0+10;  
7 — 8,0+10;  
8 — 1,0+11;

9 — 2,0+11;  
10 — 4,0+11;  
11 — 6,0+11;  
12 — 8,0+11;

13 — 1,0+12;  
14 — 2,0+12.

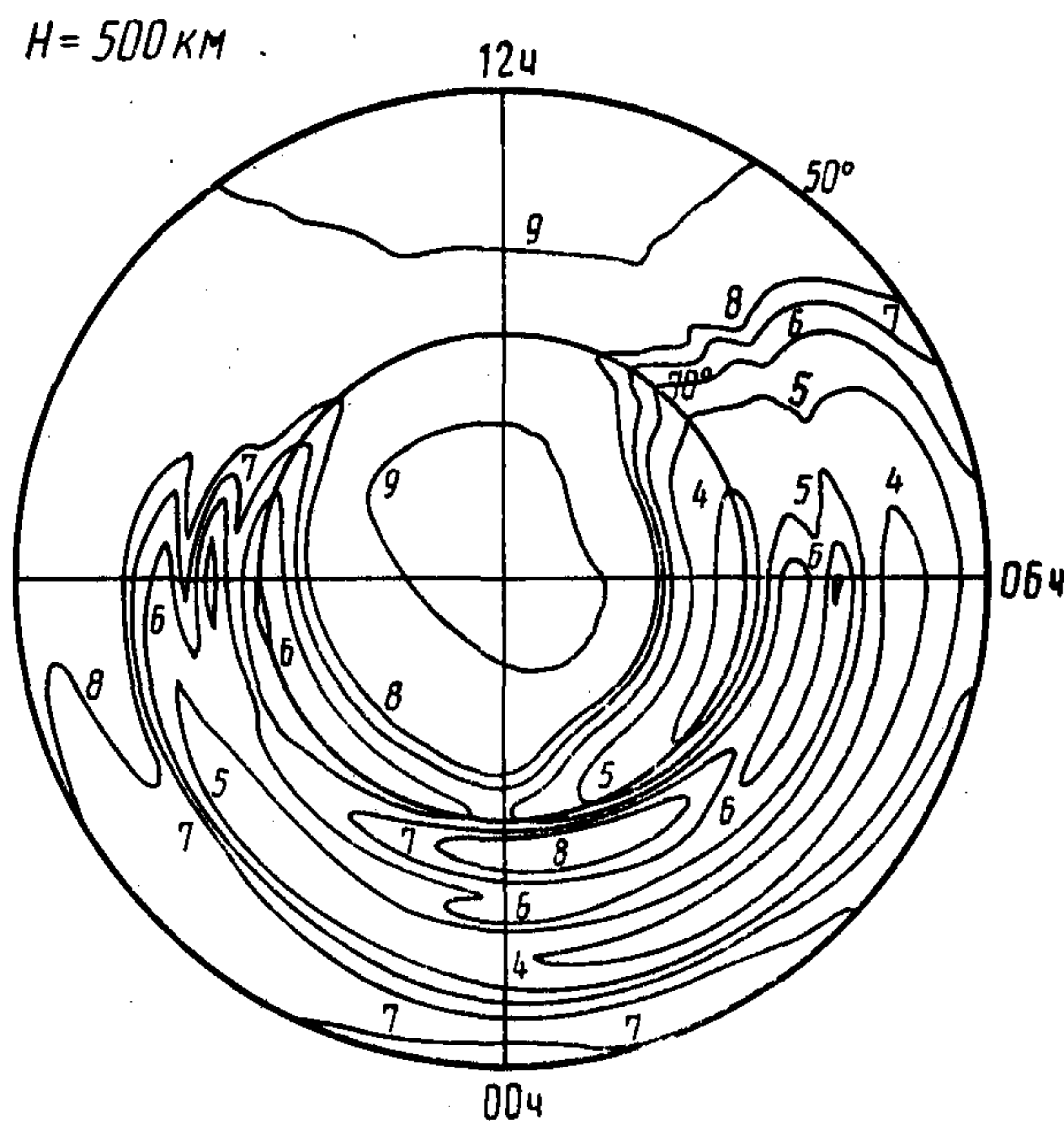
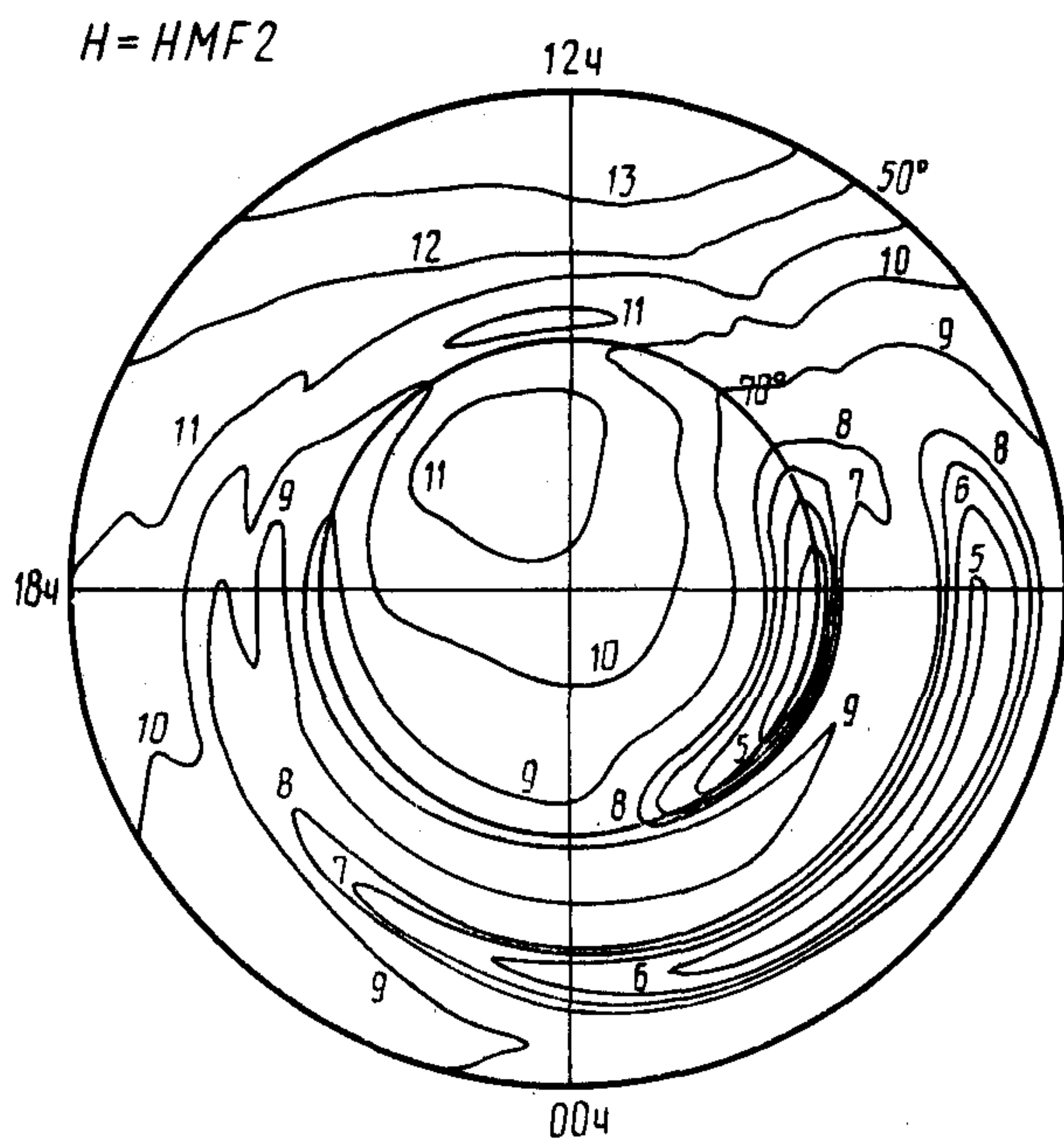
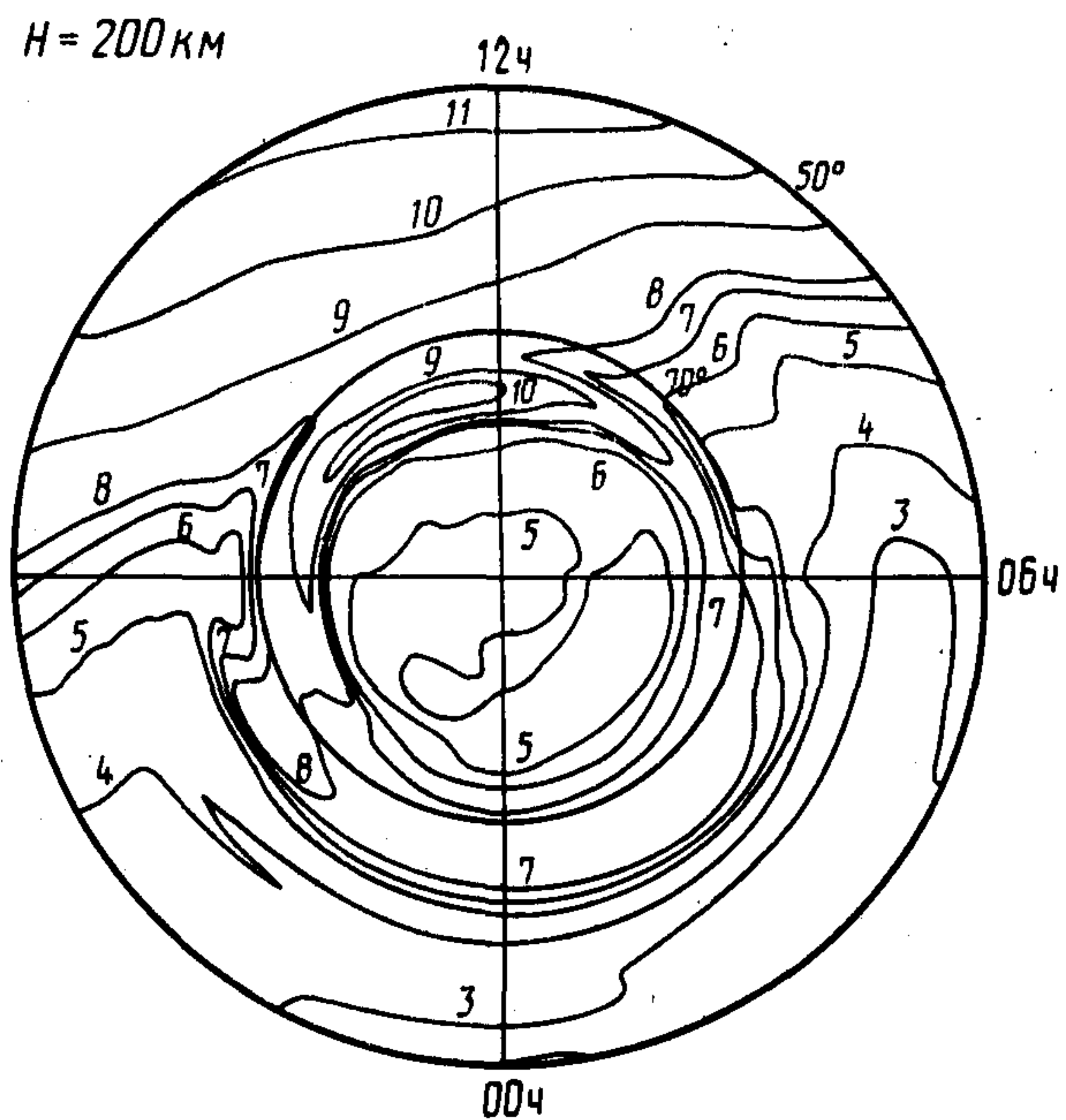
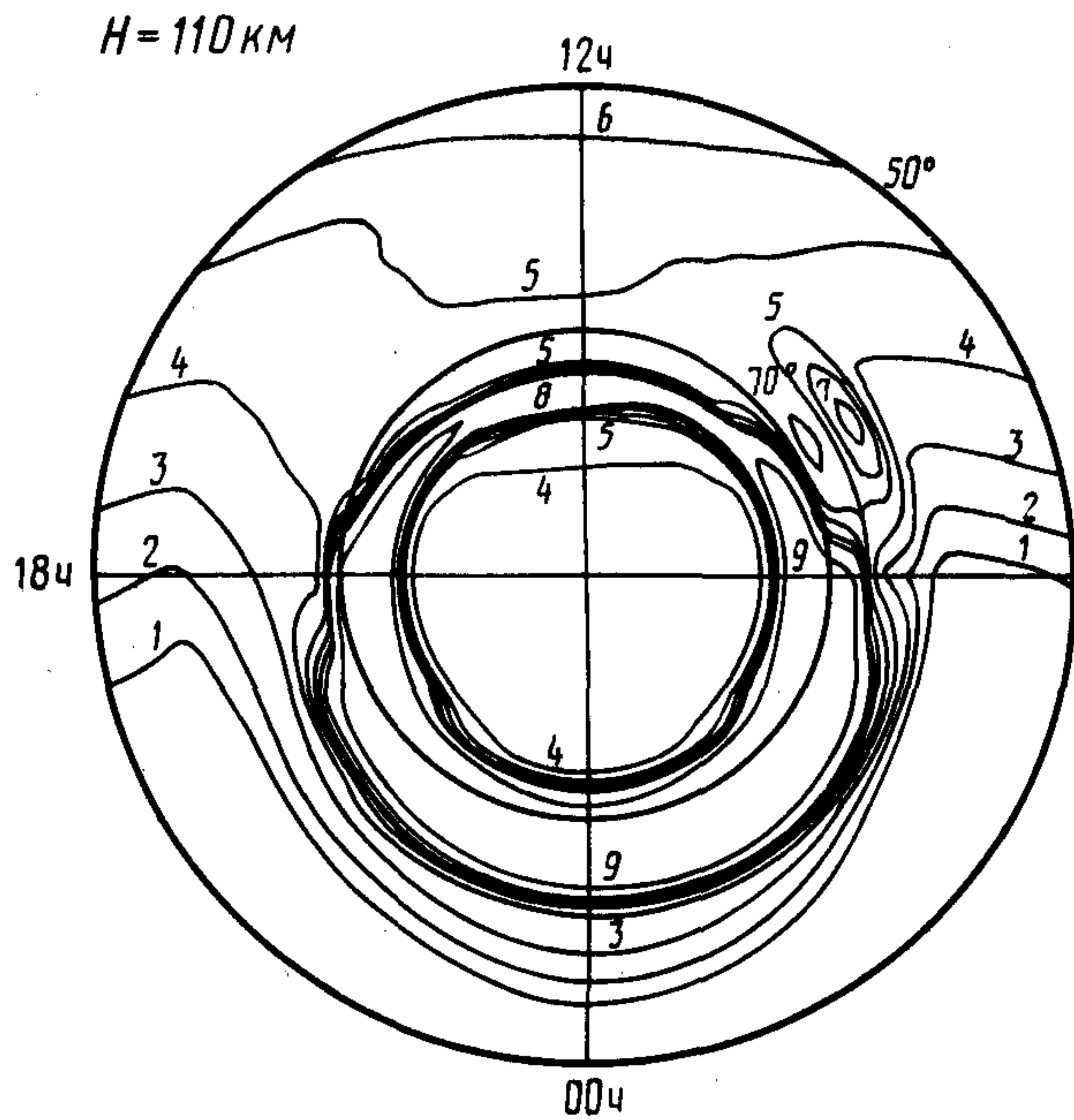


Распределение концентрации электронов для  $\bar{\omega}=100$ , декабря, UT=00 ч,  $K_p=0$



Черт. 85

Распределение концентрации электронов для  $\bar{\omega} = 100$ , декабря,  $UT = 00$  ч,  $K_p = 3$



1 — 4,0+09;  
2 — 6,0+09;  
3 — 1,0+10;  
4 — 2,0+10;

5 — 4,0+10;  
6 — 6,0+10;  
7 — 8,0+10;  
8 — 1,0+11;

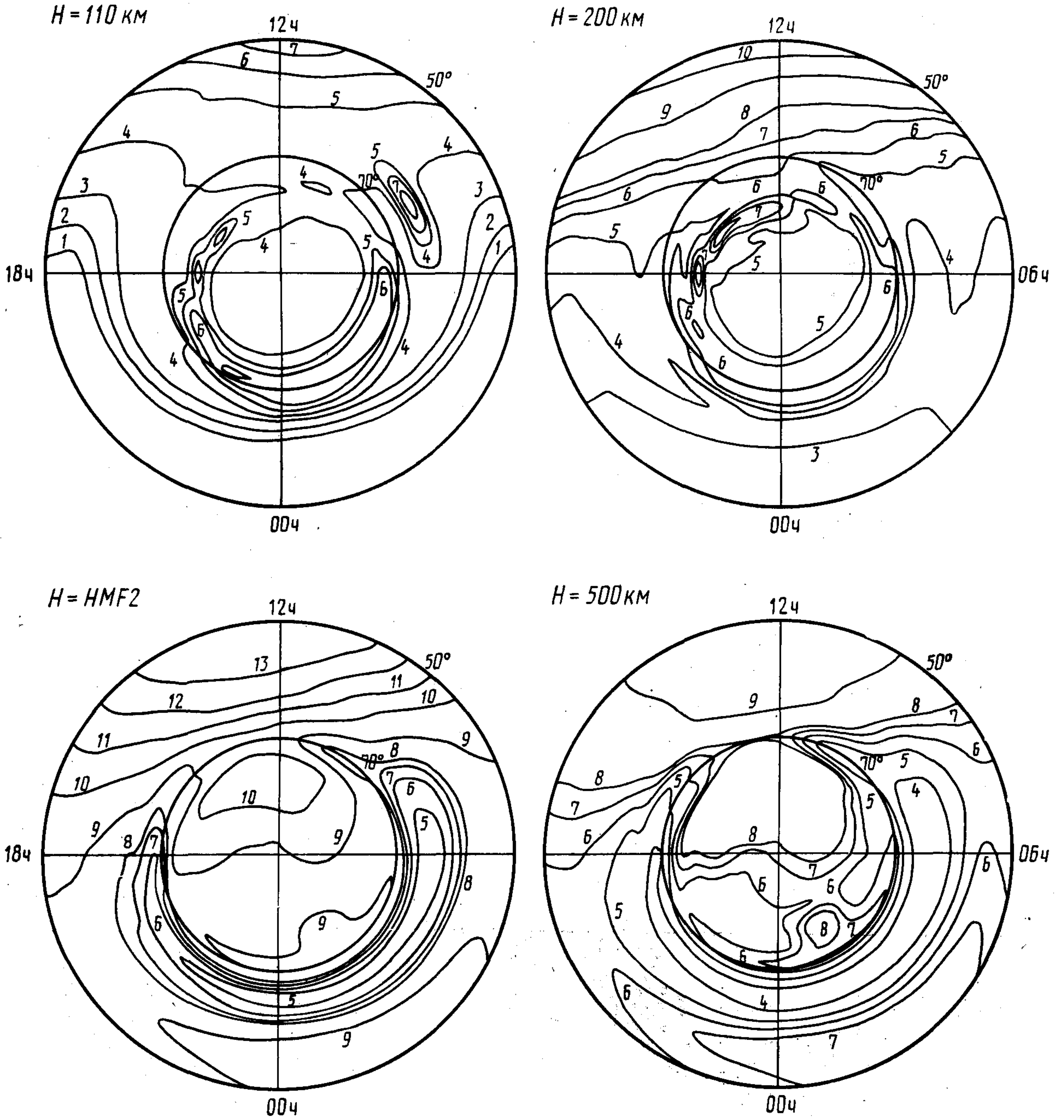
9 — 2,0+11;  
10 — 4,0+11;  
11 — 6,0+11;  
12 — 8,0+11;

13 — 1,0+12;  
14 — 2,0+12.





Распределение концентрации электронов для  $\bar{\omega} = 100$ , декабря, UT=06 ч,  $K_p = 0$



1 — 4,0+09;  
 2 — 6,0+09;  
 3 — 1,0+10;  
 4 — 2,0+10;

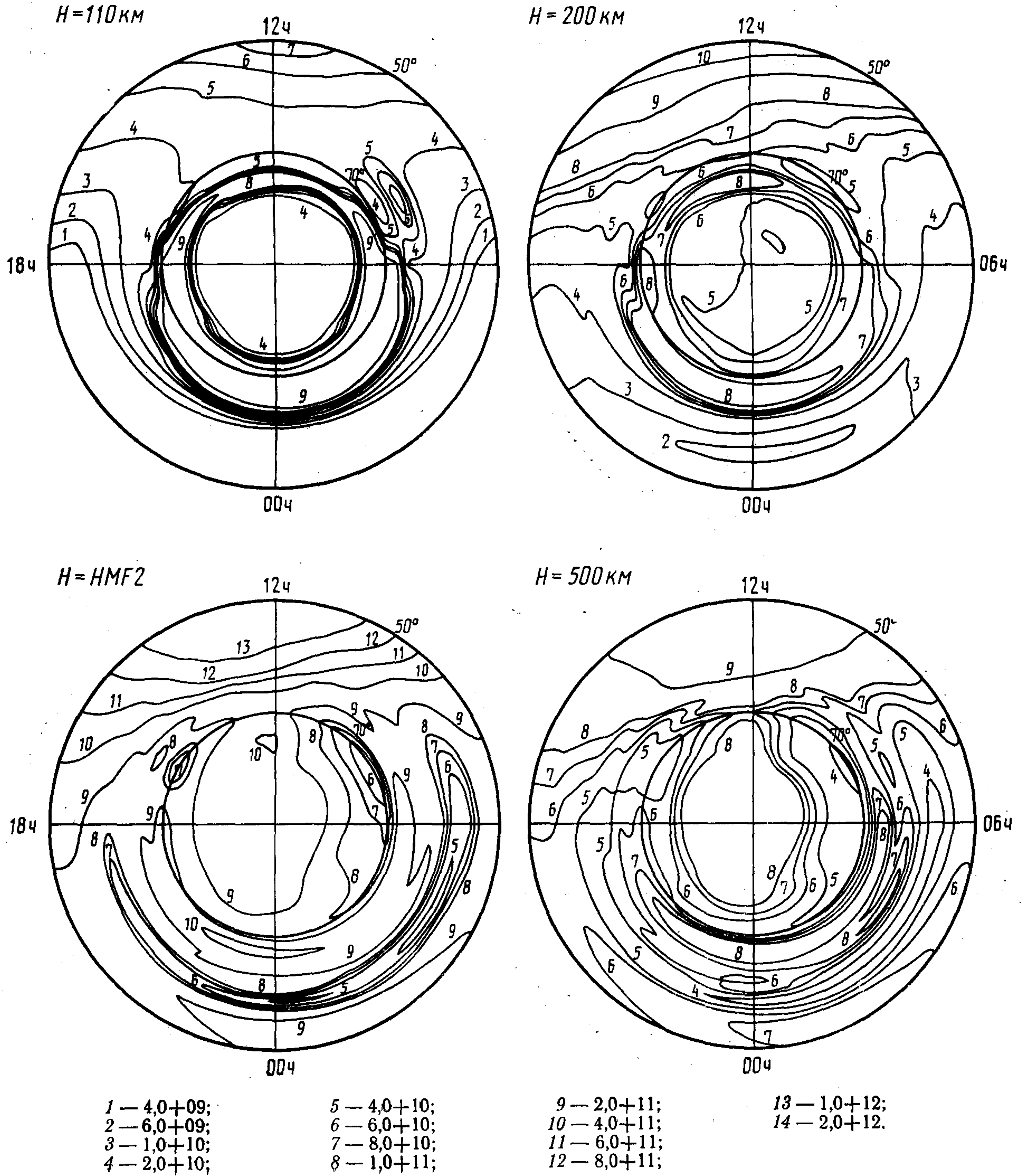
5 — 4,0+10;  
 6 — 6,0+10;  
 7 — 8,0+10;  
 8 — 1,0+11;

9 — 2,0+11;  
 10 — 4,0+11;  
 11 — 6,0+11;  
 12 — 8,0+11;

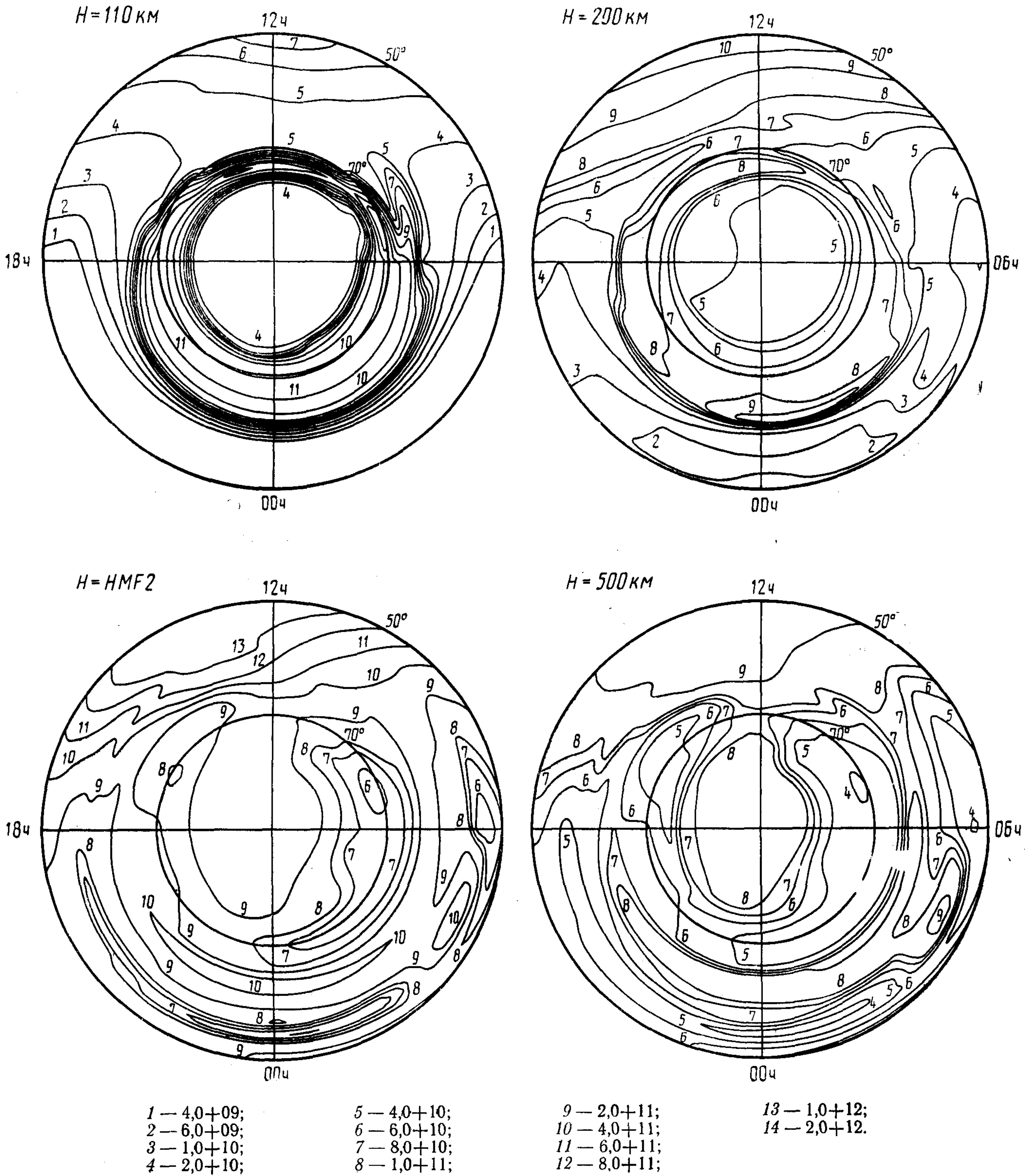
13 — 1,0+12;  
 14 — 2,0+12.

Черт. 88



Распределение концентрации электронов для  $\bar{\omega}=100$ , декабря,  $UT=06$  ч,  $K_p=3$ 

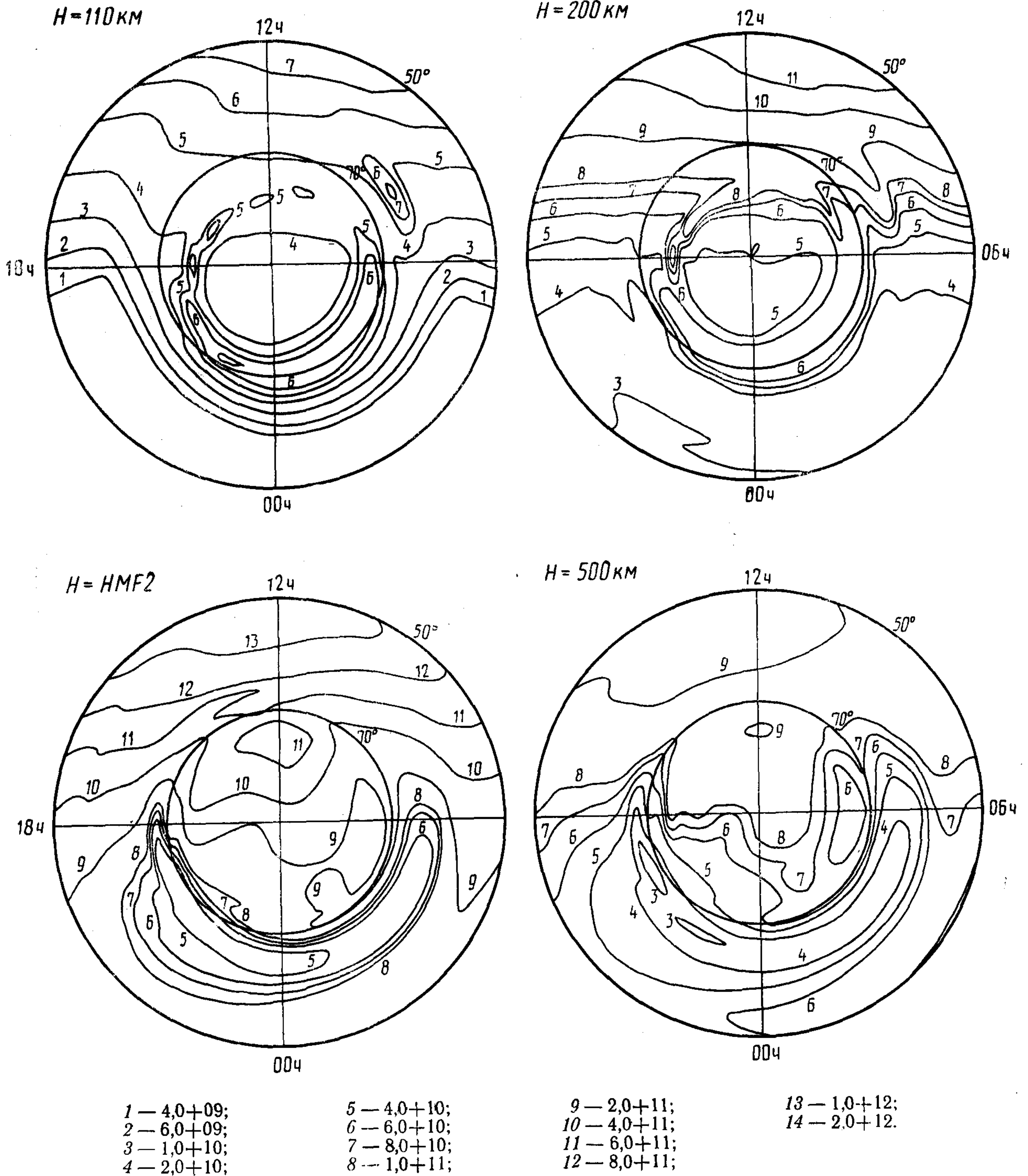
Распределение концентрации электронов для  $\bar{\omega} = 100$ , декабря, UT = 06 ч,  $K_p = 5$



Черт. 90

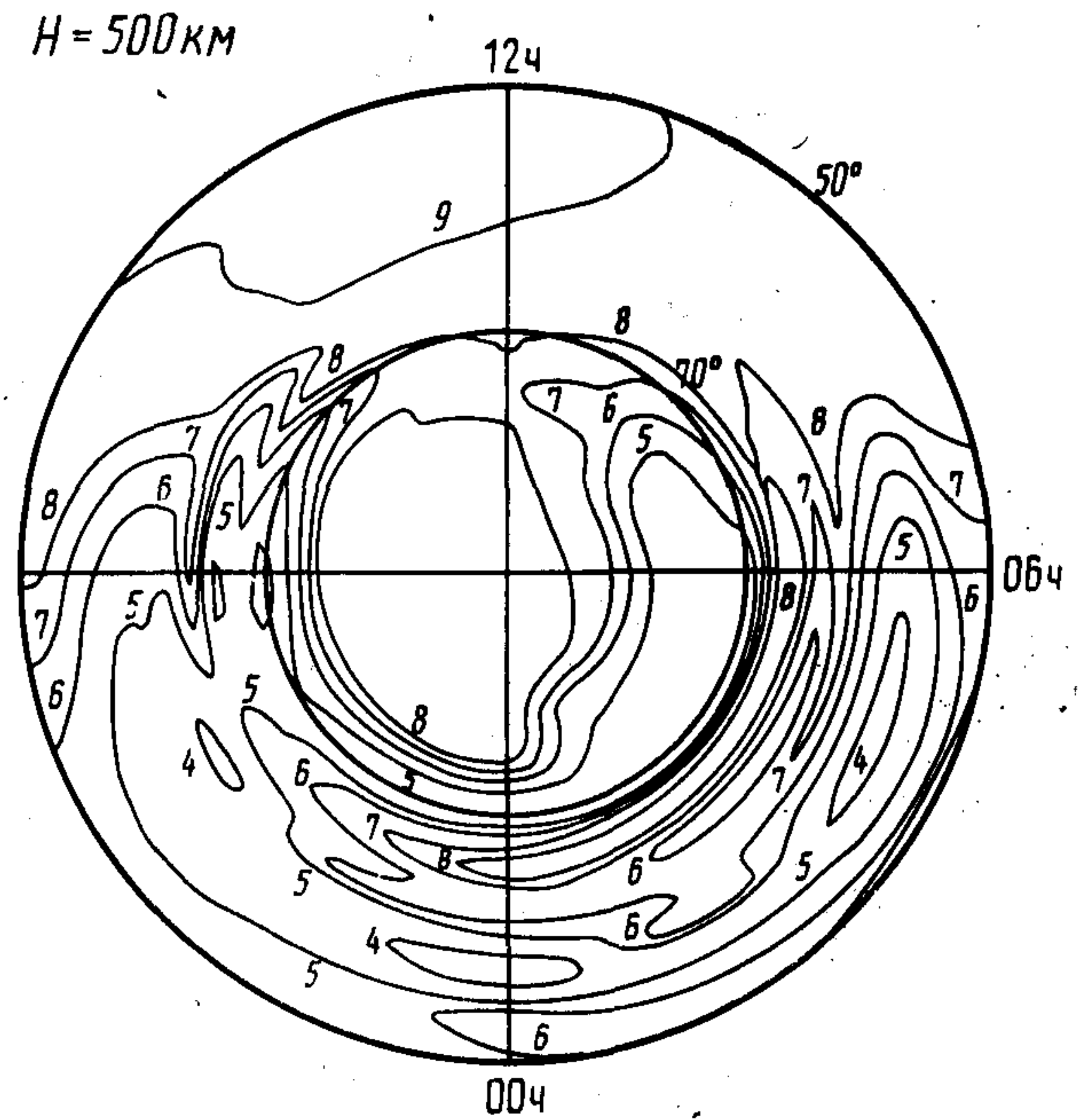
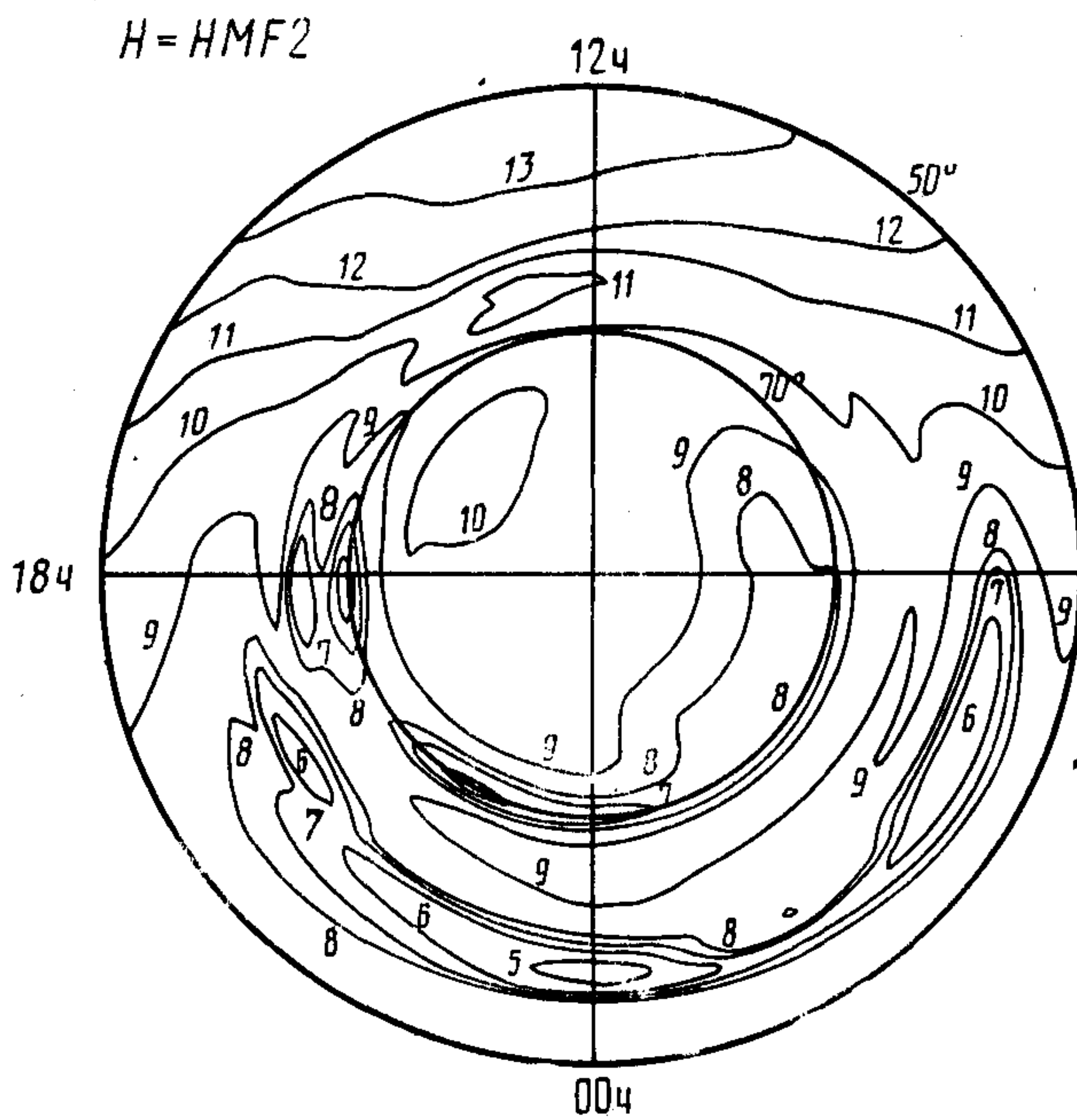
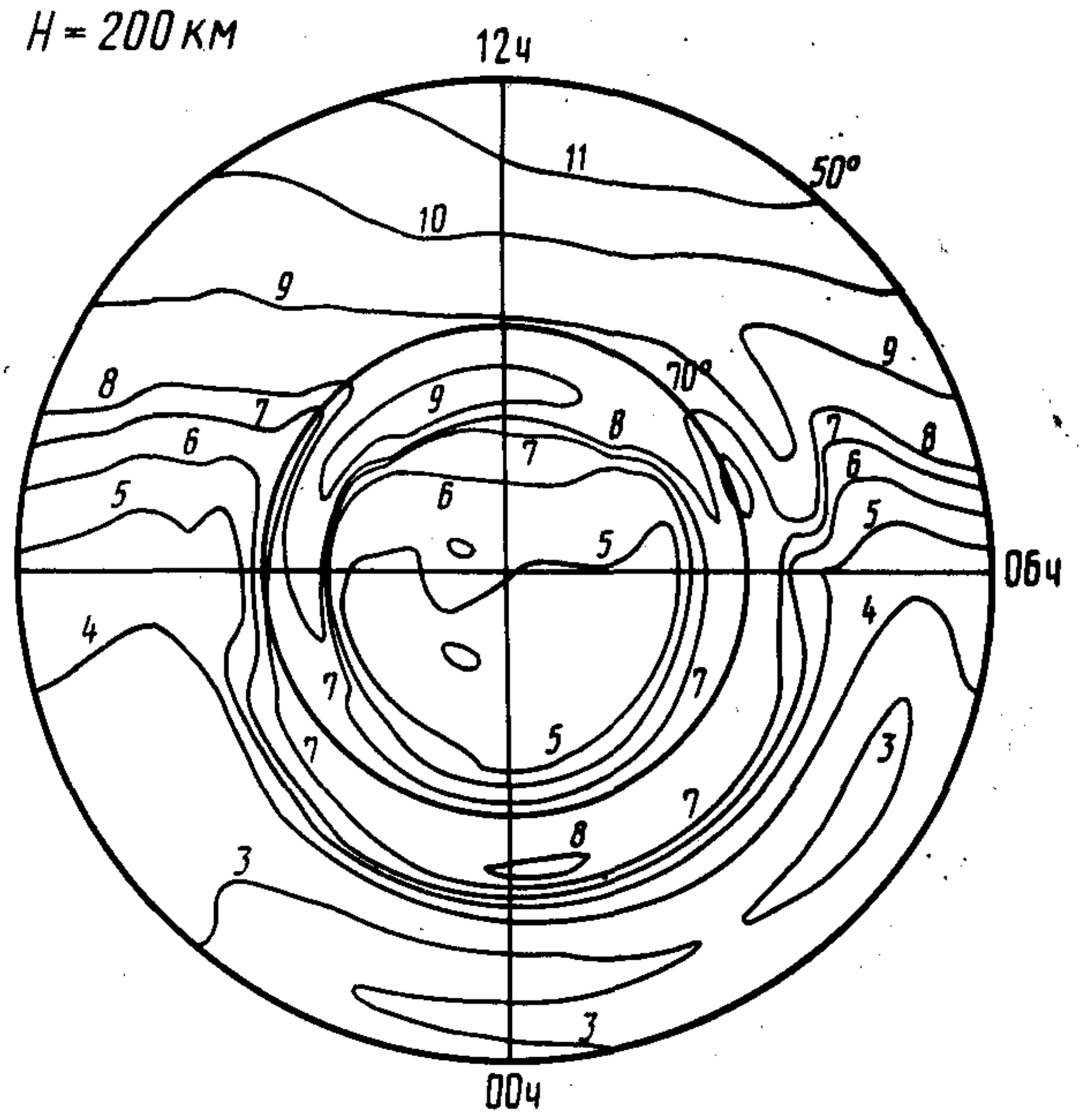
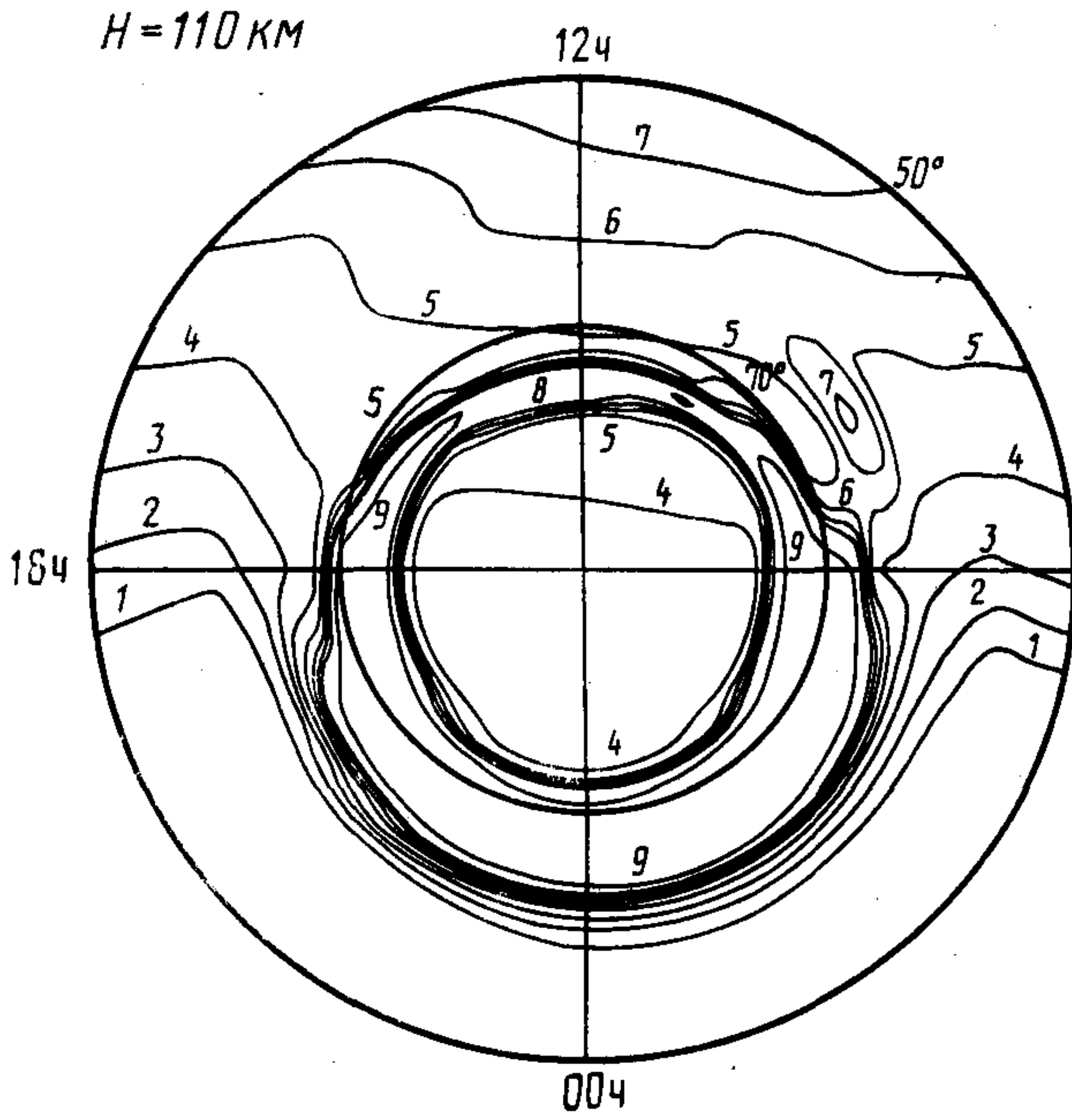


Распределение концентраций электронов для  $\bar{\omega}=100$ , декабря,  $UT=12$  ч,  $K_p=0$



Черт. 91

Распределение концентрации электронов для  $\bar{\omega} = 100$ , декабря,  $UT = 12$  ч,  $K_p = 3$



1 — 4,0+09;  
2 — 6,0+09;  
3 — 1,0+10;  
4 — 2,0+10;

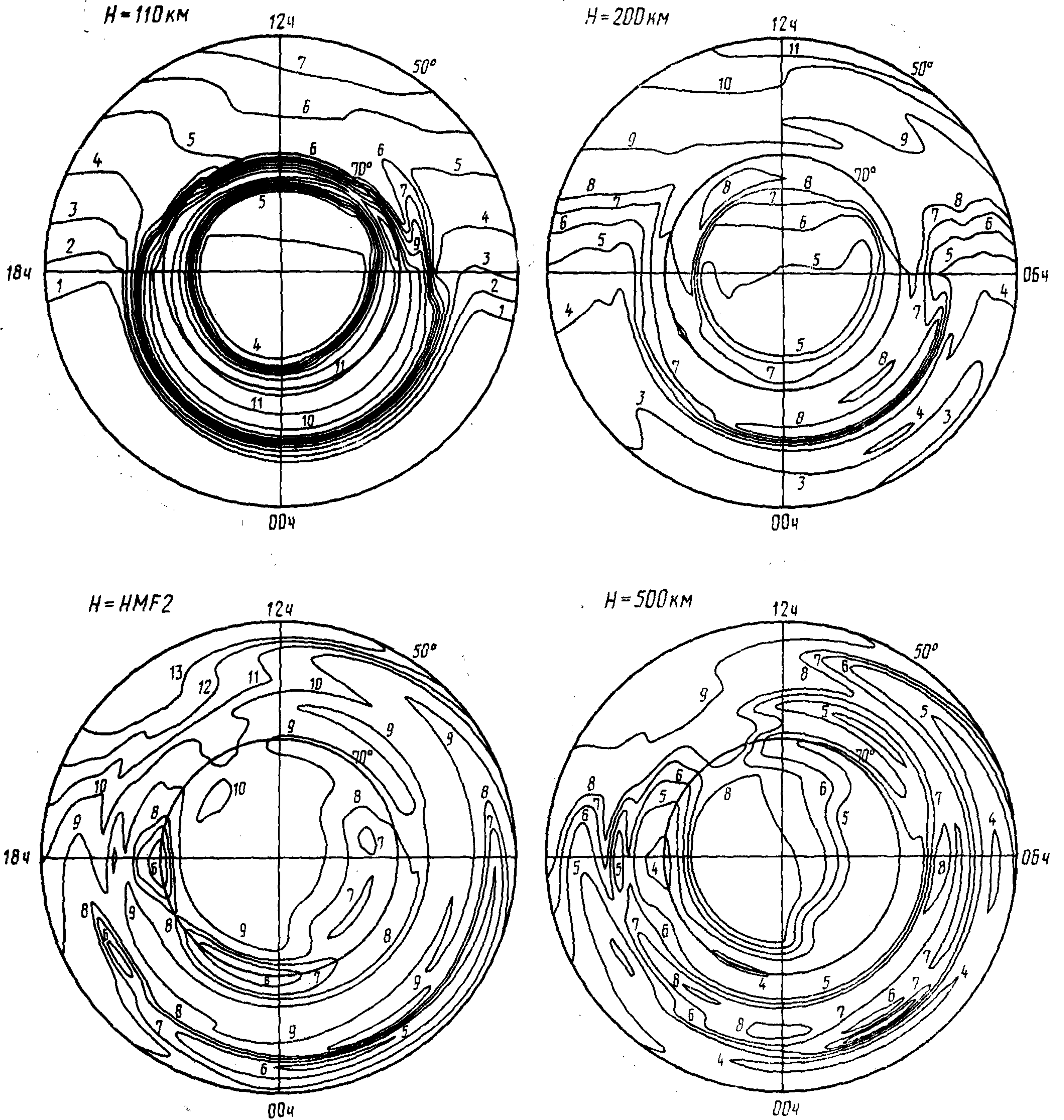
5 — 4,0+10;  
6 — 6,0+10;  
7 — 8,0+10;  
8 — 1,0+11;

9 — 2,0+11;  
10 — 4,0+11;  
11 — 6,0+11;  
12 — 8,0+11;

13 — 1,0+12;  
14 — 2,0+12.



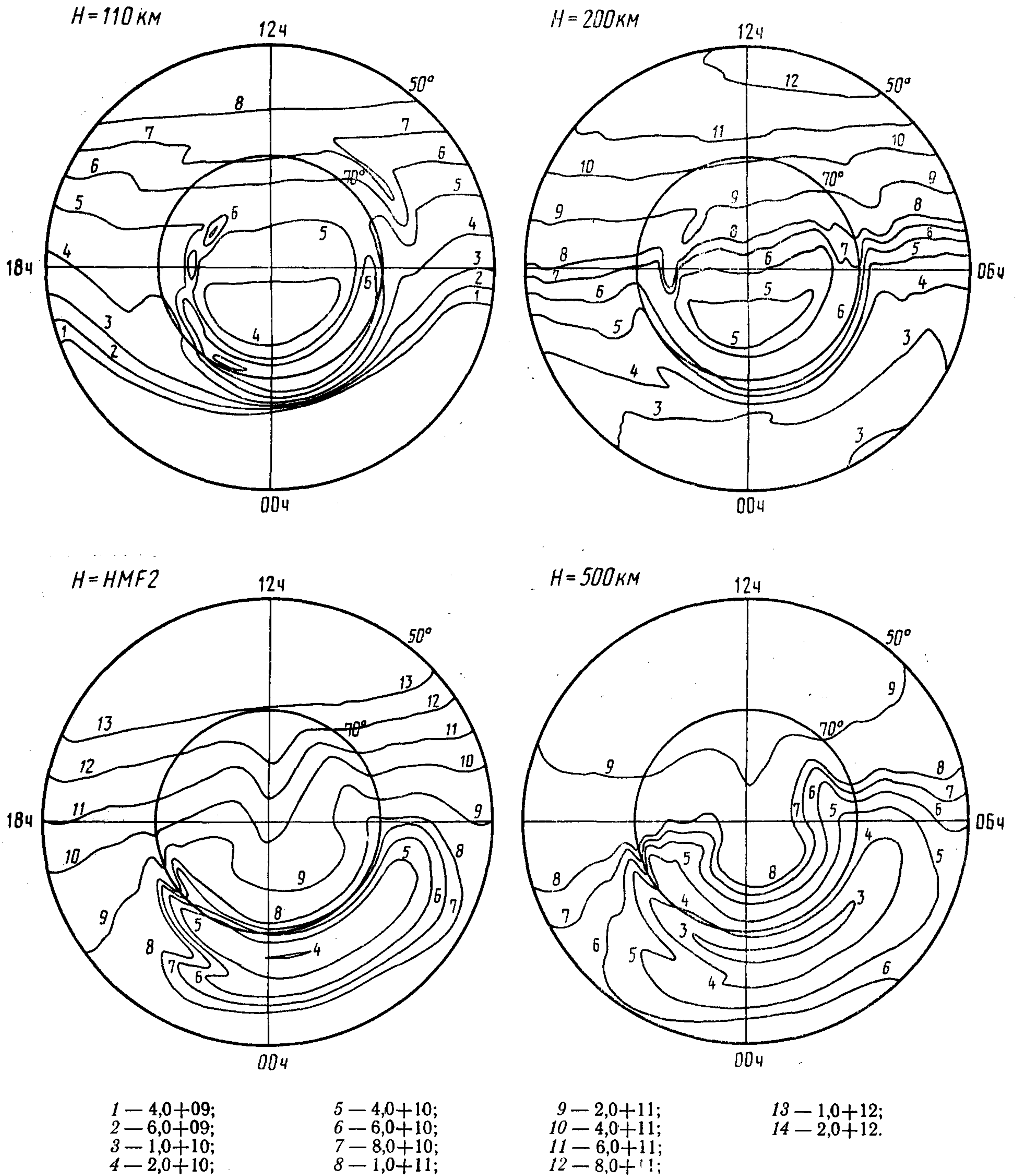
Распределение концентрации электронов для  $\bar{\omega}=100$ , декабря, UT=12 ч,  $K_p=5$



- |             |             |              |              |
|-------------|-------------|--------------|--------------|
| 1 — 4,0+09; | 5 — 4,0+10; | 9 — 2,0+11;  | 13 — 1,0+12; |
| 2 — 6,0+09; | 6 — 6,0+10; | 10 — 4,0+11; | 14 — 2,0+12. |
| 3 — 1,0+10; | 7 — 8,0+10; | 11 — 6,0+11; |              |
| 4 — 2,0+10; | 8 — 1,0+11; | 12 — 8,0+11. |              |

Черт. 93

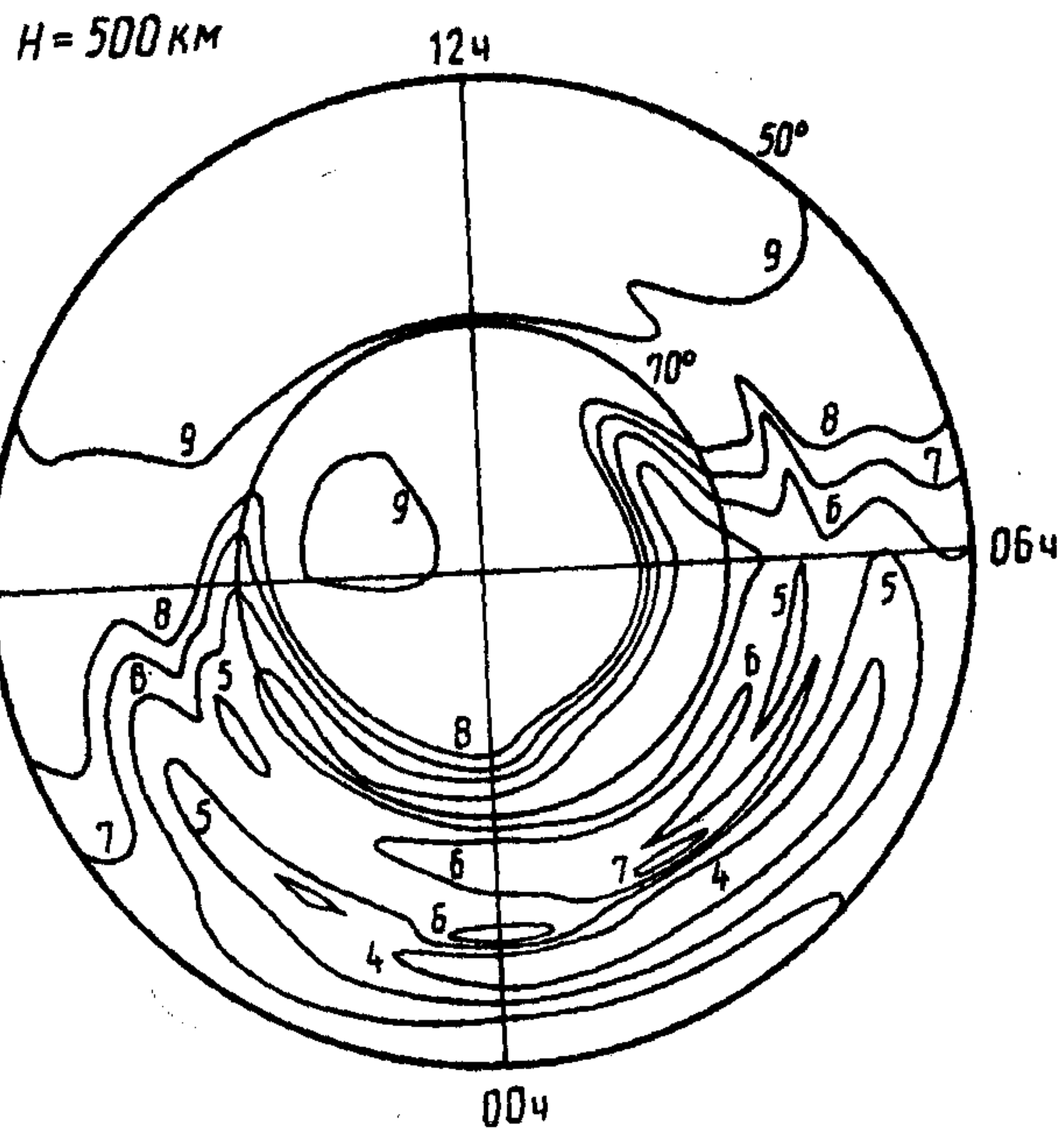
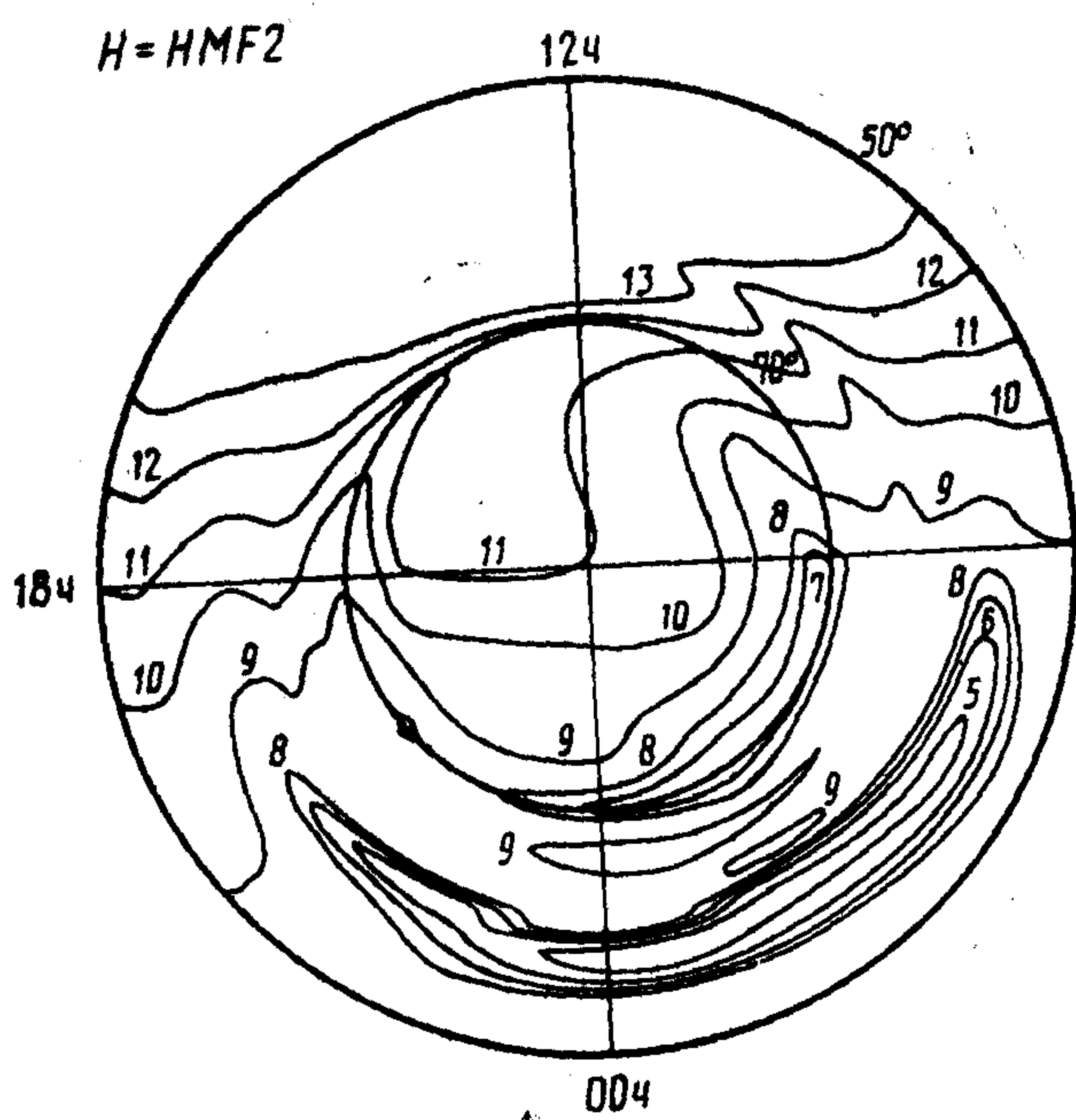
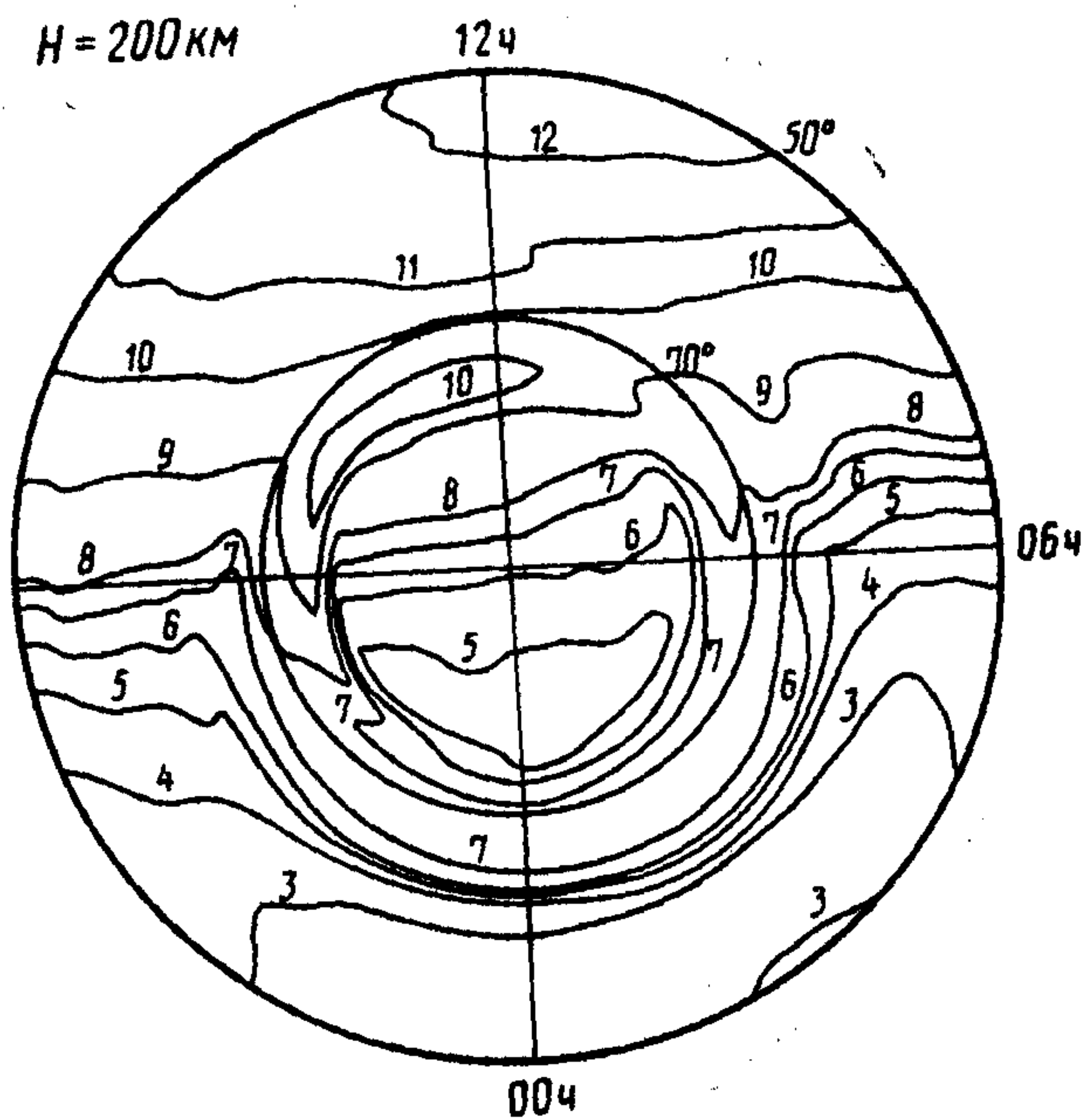
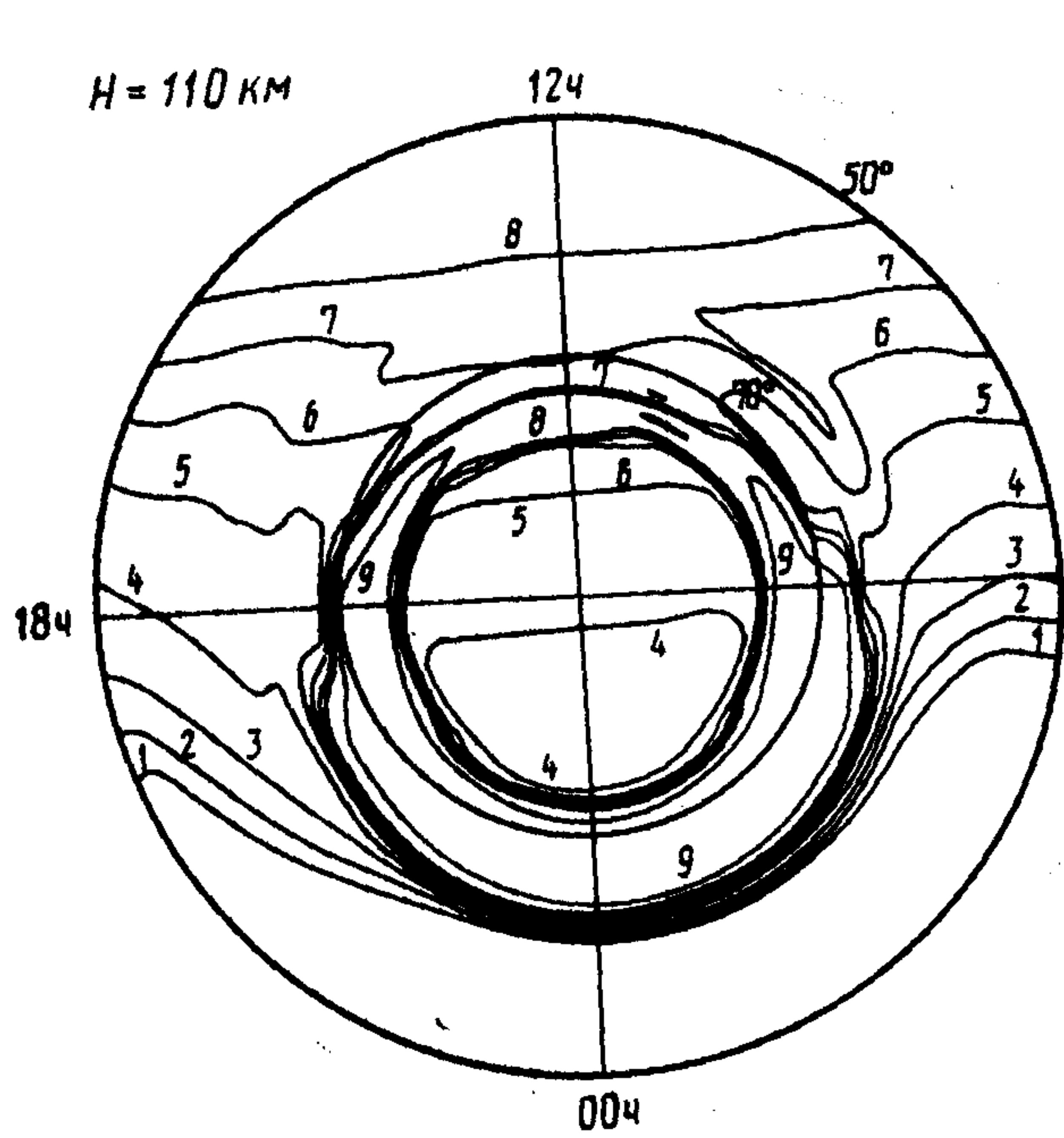
Распределение концентрации электронов для  $\bar{\omega} = 100$ , декабря,  $UT = 18$  ч,  $K_p = 0$



Черт. 94



Распределение концентрации электронов для  $\bar{\omega}=100$ , декабря, UT=18 ч,  $K_p=3$



1 — 4,0+09;  
2 — 6,0+09;  
3 — 1,0+10;  
4 — 2,0+10;

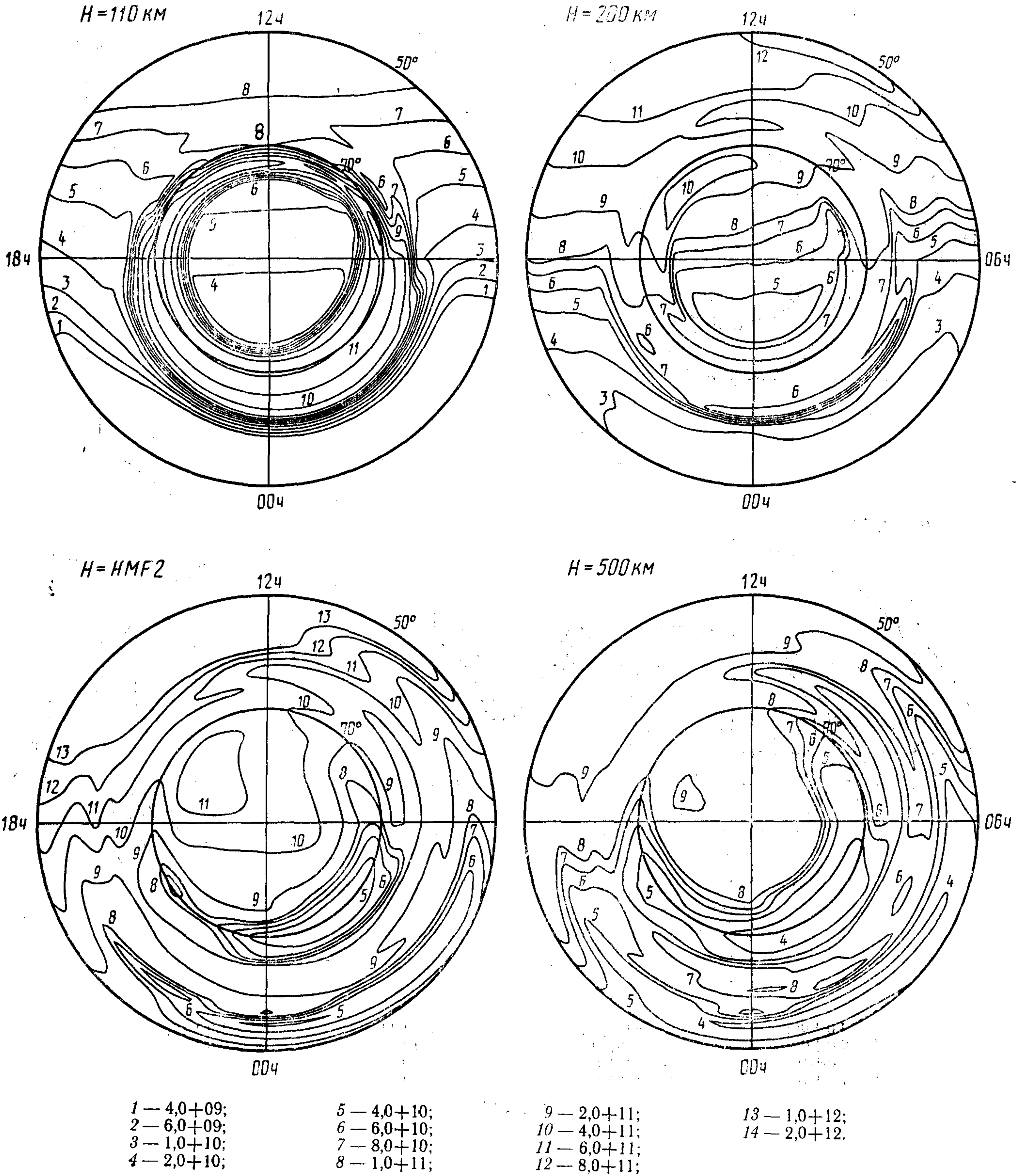
5 — 4,0+10;  
6 — 6,0+10;  
7 — 8,0+10;  
8 — 1,0+11;

9 — 2,0+11;  
10 — 4,0+11;  
11 — 6,0+11;  
12 — 8,0+11;

13 — 1,0+12;  
14 — 2,0+12.

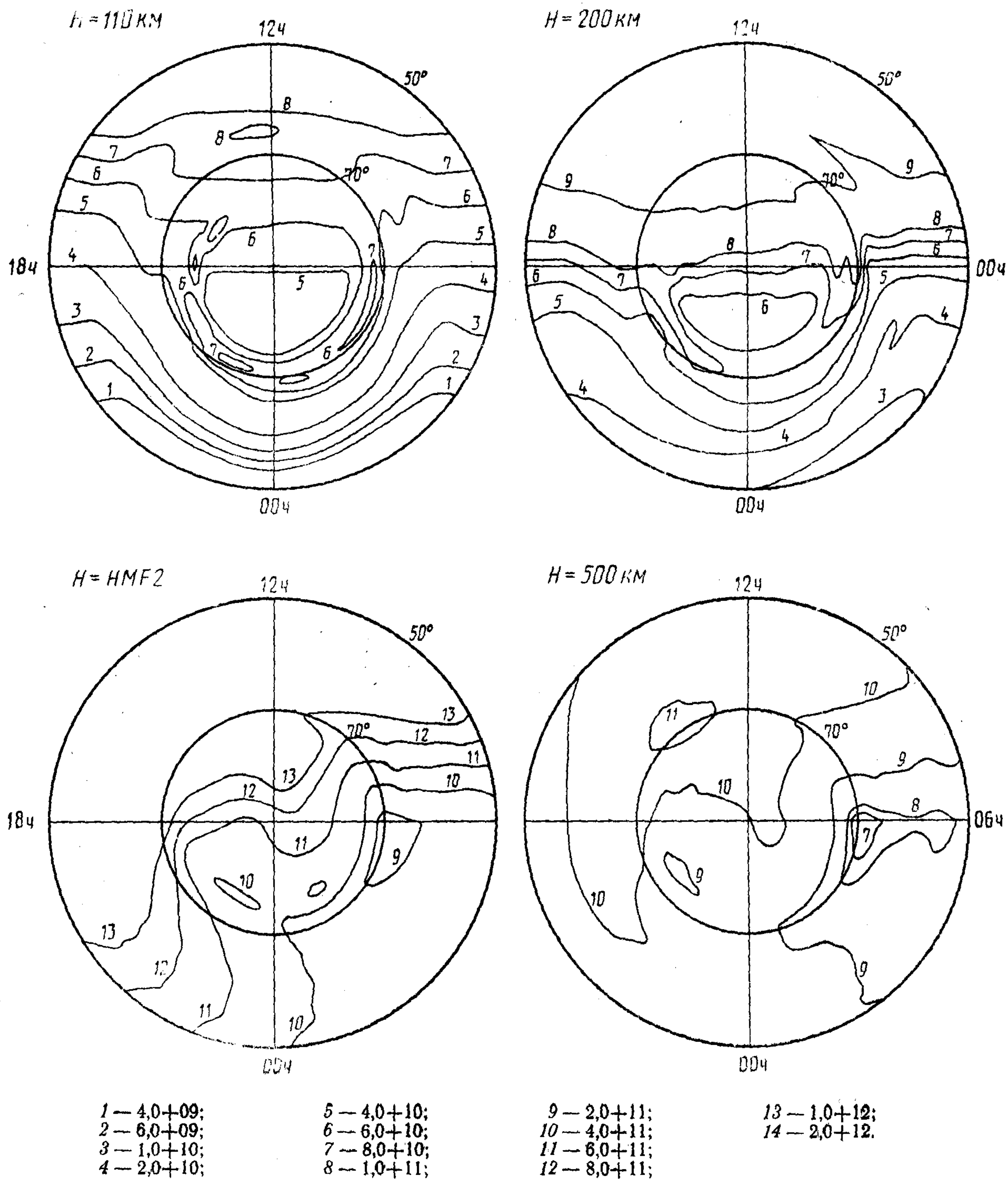
Черт. 95

Распределение концентрации электронов для  $\bar{\omega} = 100$ , декабря, UT = 18 ч,  $K_p = 5$



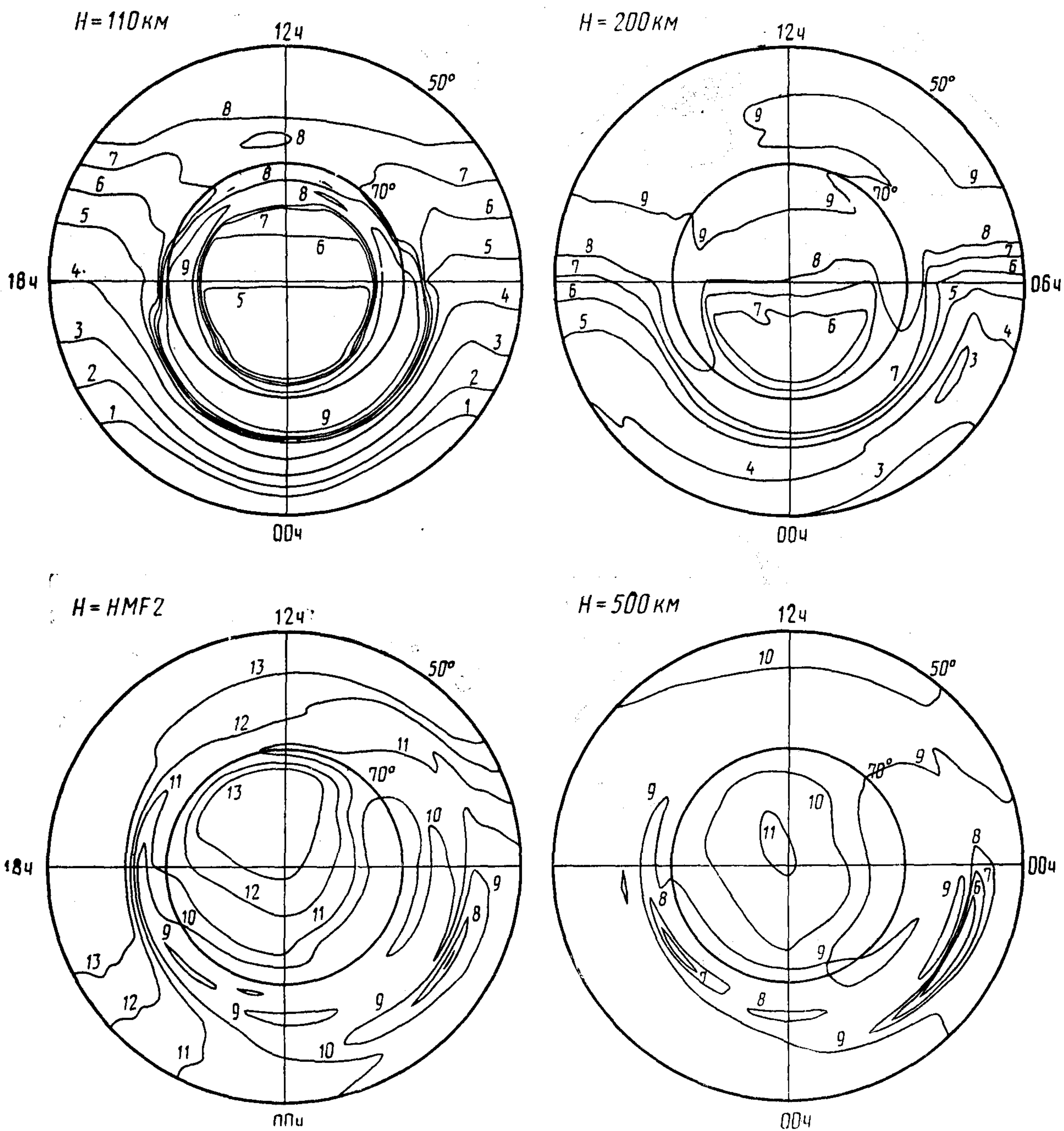
Черт. 96



Распределение концентрации электронов для  $\bar{\omega}=150$ , марта, UT=00 ч,  $K_p=0$ 

Черт. 97

Распределение концентрации электронов для  $\bar{\omega} = 150$ , марта, UT=00 ч,  $K_p = 3$



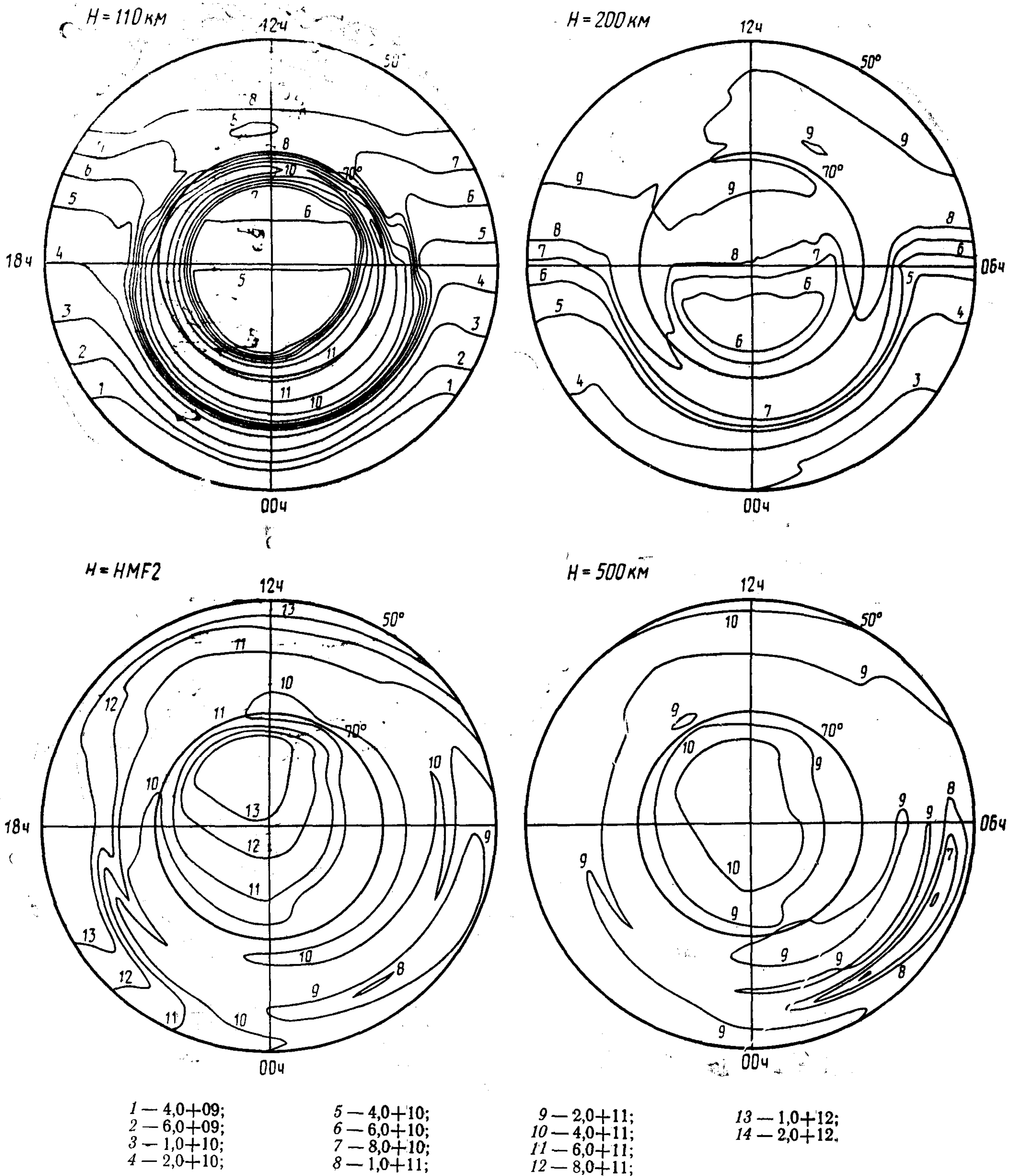
1 —  $4,0+09$ ;  
2 —  $6,0+09$ ;  
3 —  $1,0+10$ ;  
4 —  $2,0+10$ ;

5 —  $4,0+10$ ;  
6 —  $6,0+10$ ;  
7 —  $8,0+10$ ;  
8 —  $1,0+11$ ;

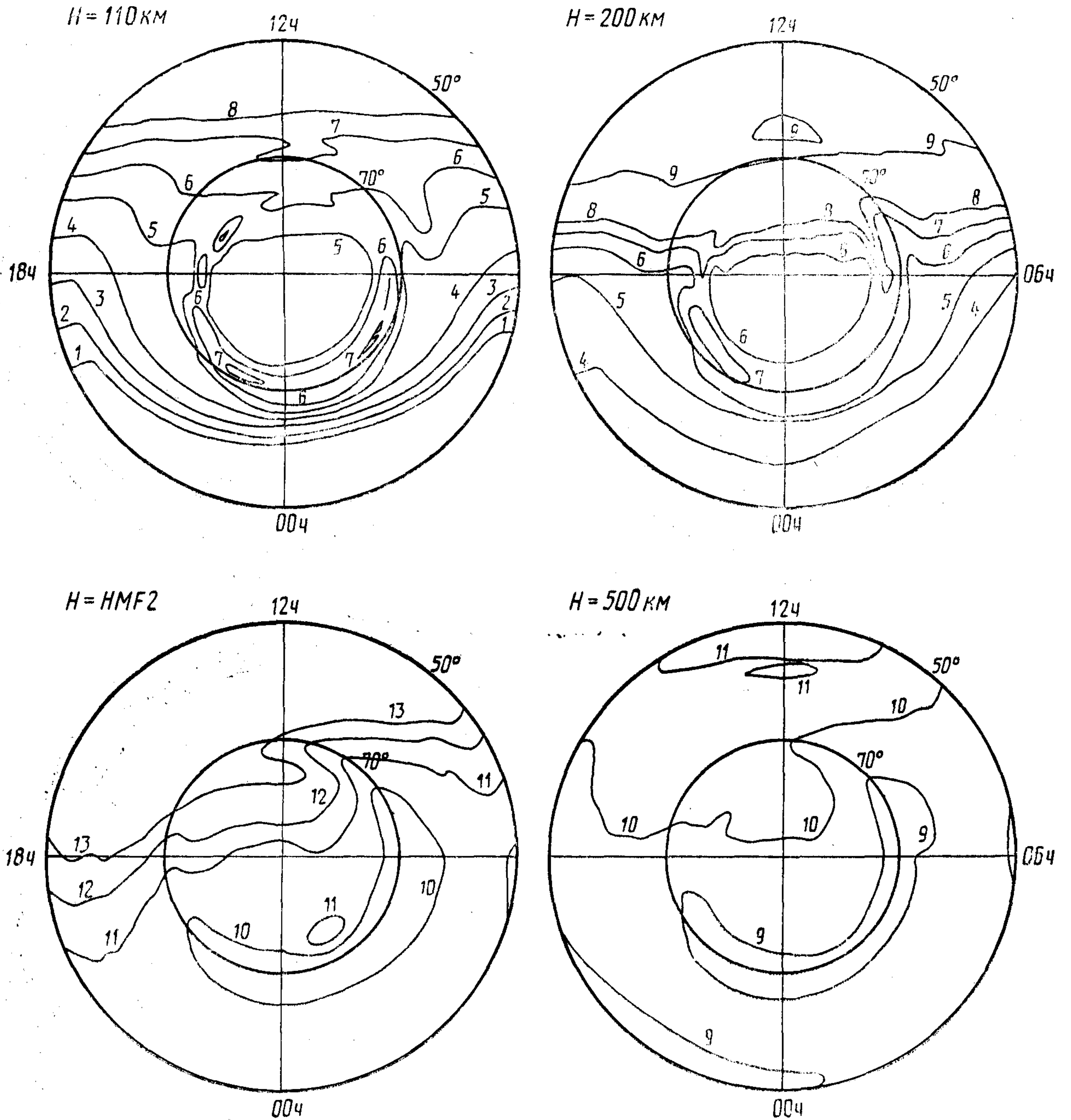
9 —  $2,0+11$ ;  
10 —  $4,0+11$ ;  
11 —  $6,0+11$ ;  
12 —  $8,0+11$ ;

13 —  $1,0+12$ ;  
14 —  $2,0+12$ .



Распределение концентрации электронов для  $\bar{\omega}=150$ , марта, UT=00 ч,  $K_p=5$ 

Распределение концентрации электронов для  $\bar{\omega} = 150$ , марта, UT=06 ч,  $K_p = 0$

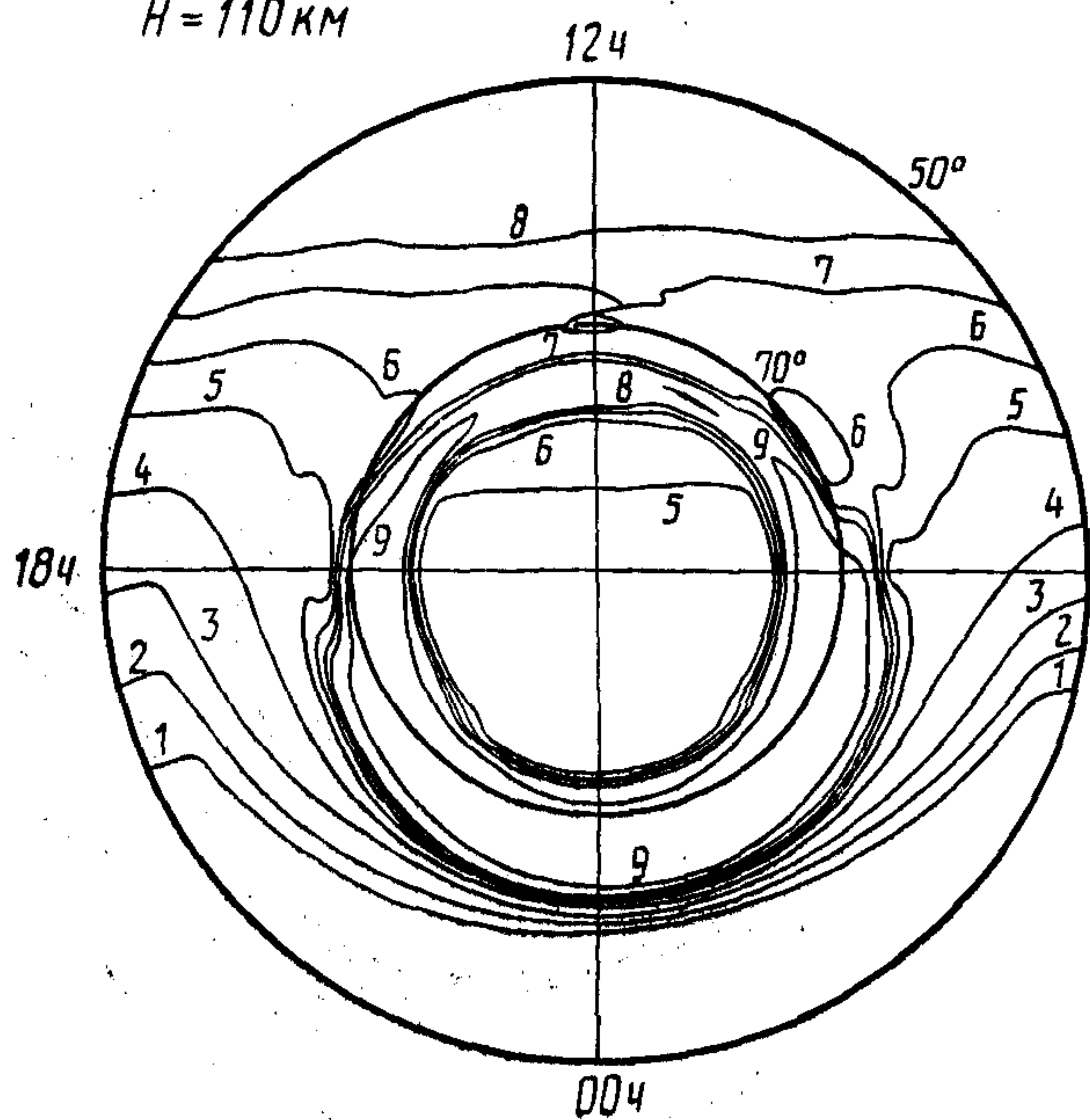


- |             |             |              |              |
|-------------|-------------|--------------|--------------|
| 1 — 4,0+09; | 5 — 4,0+10; | 9 — 2,0+11;  | 13 — 1,0+12; |
| 2 — 6,0+09; | 6 — 6,0+10; | 10 — 4,0+11; | 14 — 2,0+12; |
| 3 — 1,0+10; | 7 — 8,0+10; | 11 — 6,0+11; |              |
| 4 — 2,0+10; | 8 — 1,0+11; | 12 — 8,0+11; |              |

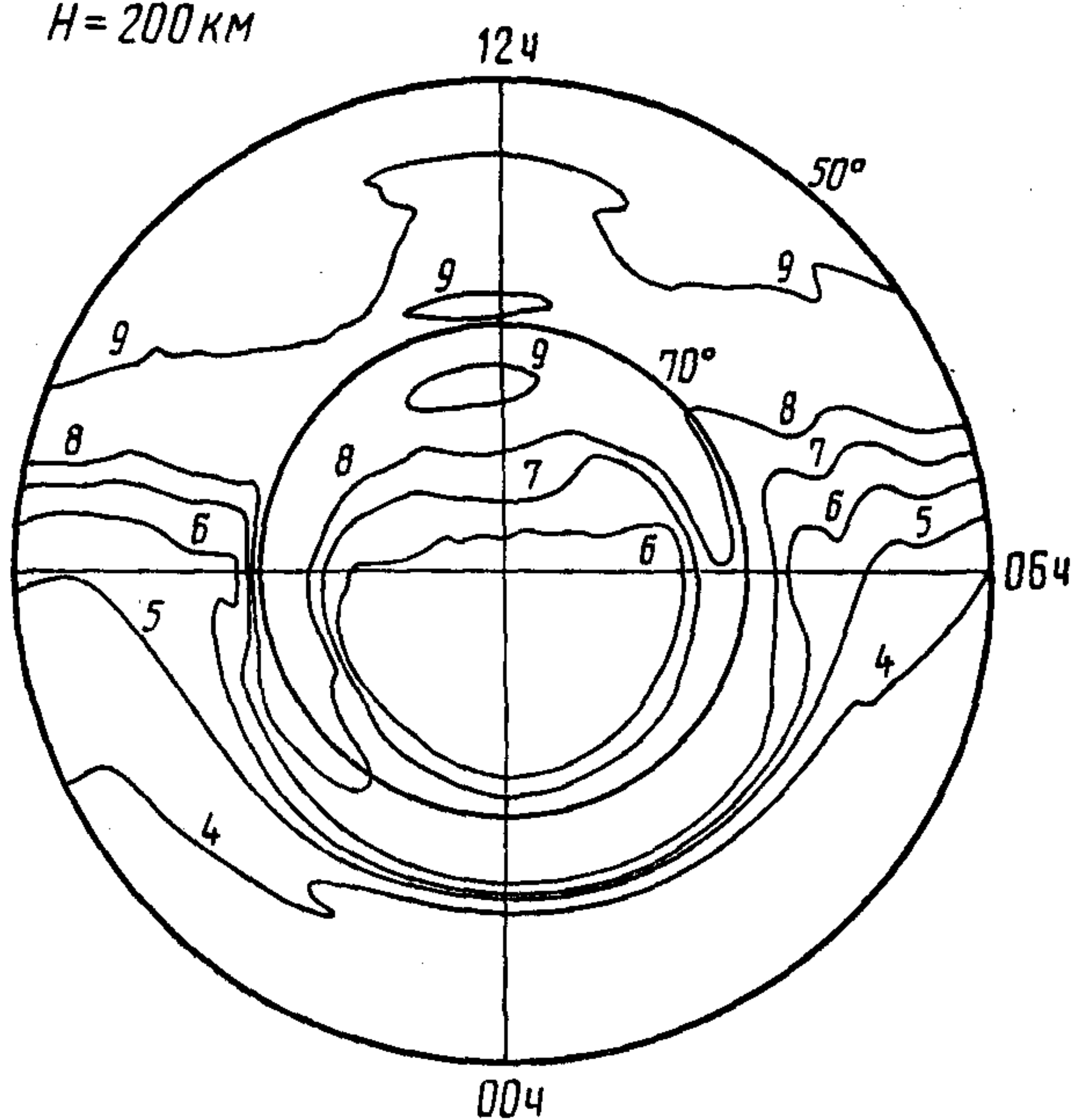


Распределение концентрации электронов для  $\bar{\omega}=150$ , марта, UT=06 ч,  $K_p=3$

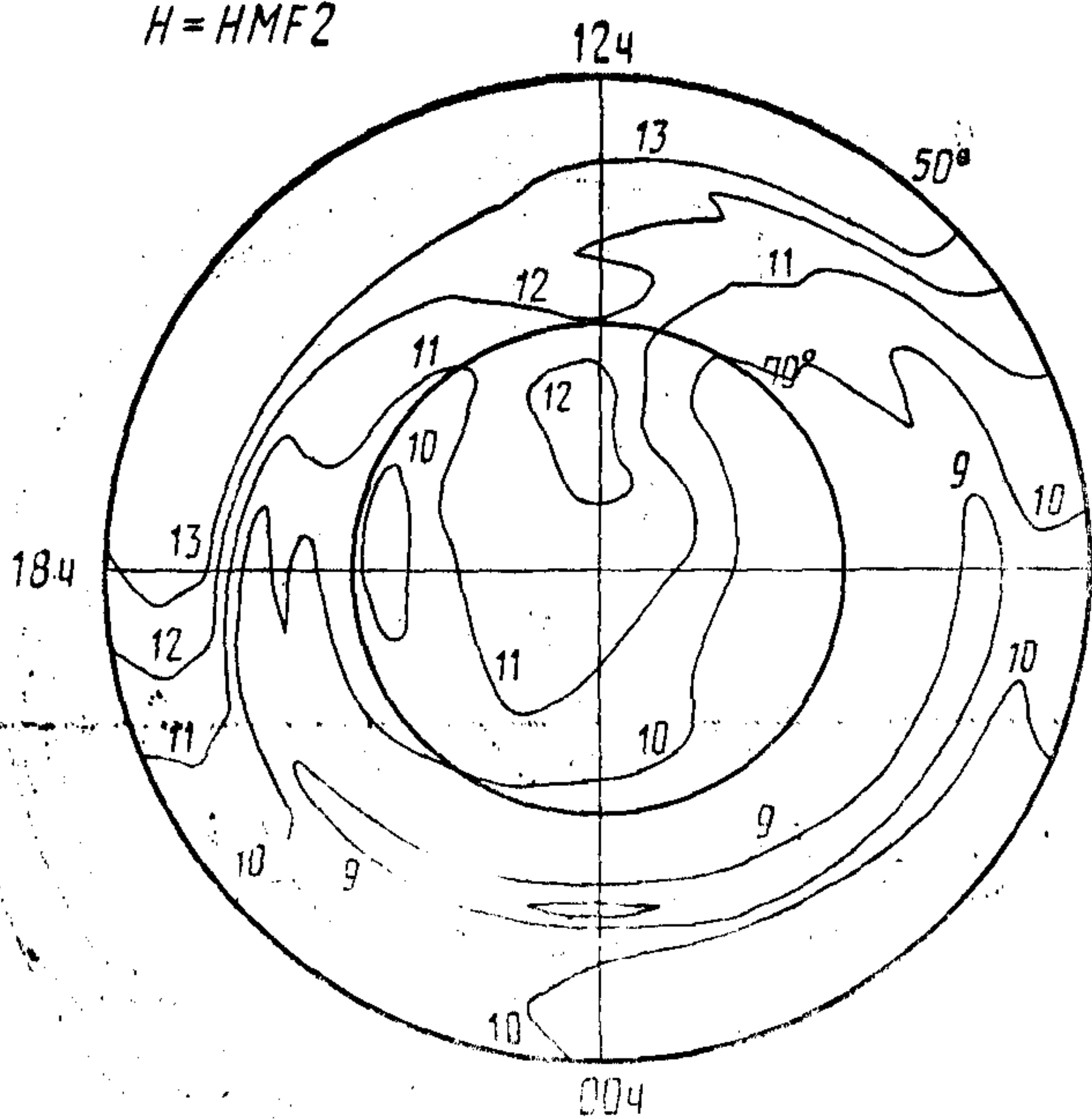
$H=110$  км



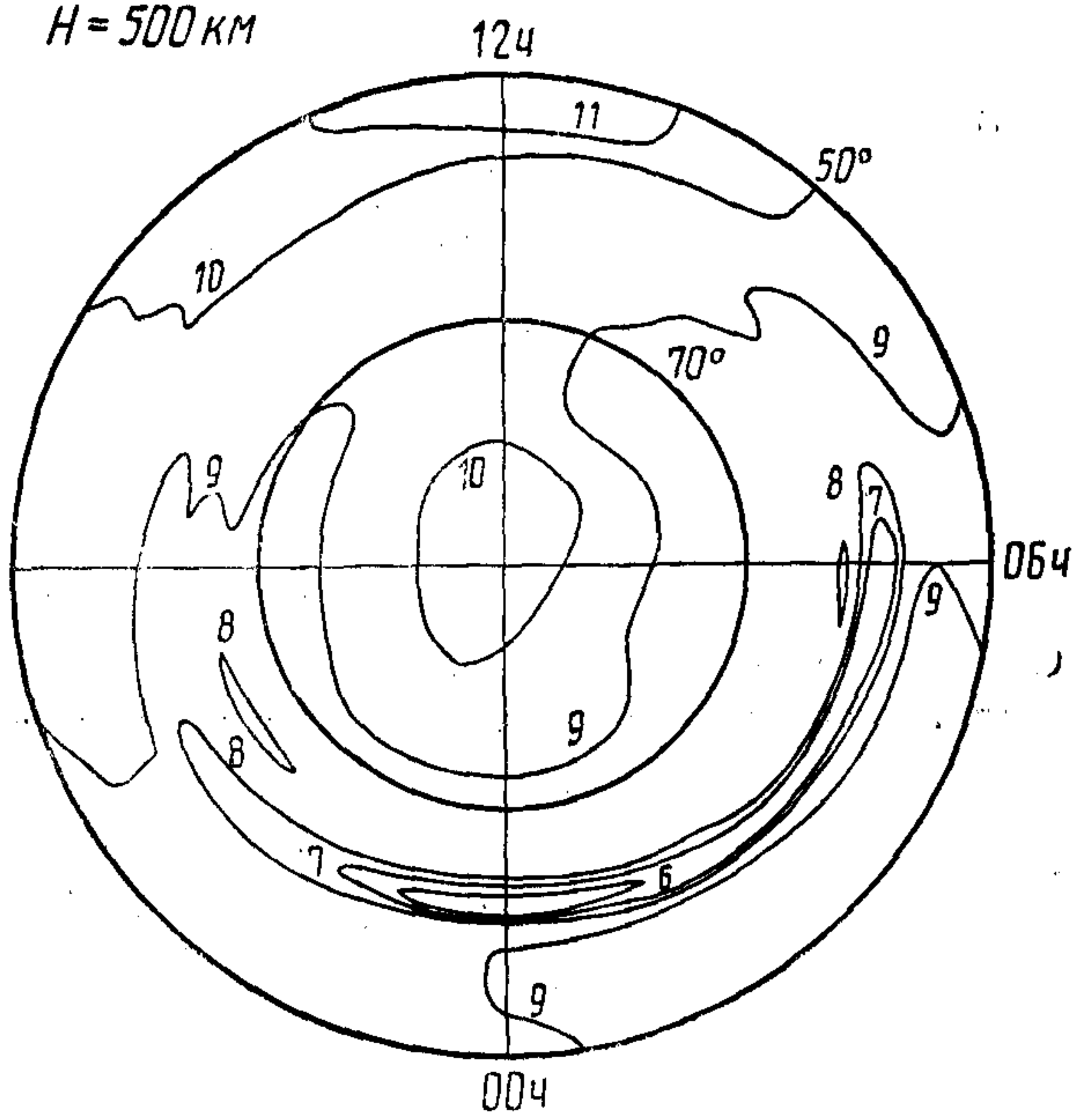
$H=200$  км



$H=HMF2$



$H=500$  км



1 —  $4,0+09$ ;  
2 —  $6,0+09$ ;  
3 —  $1,0+10$ ;  
4 —  $2,0+10$ ;

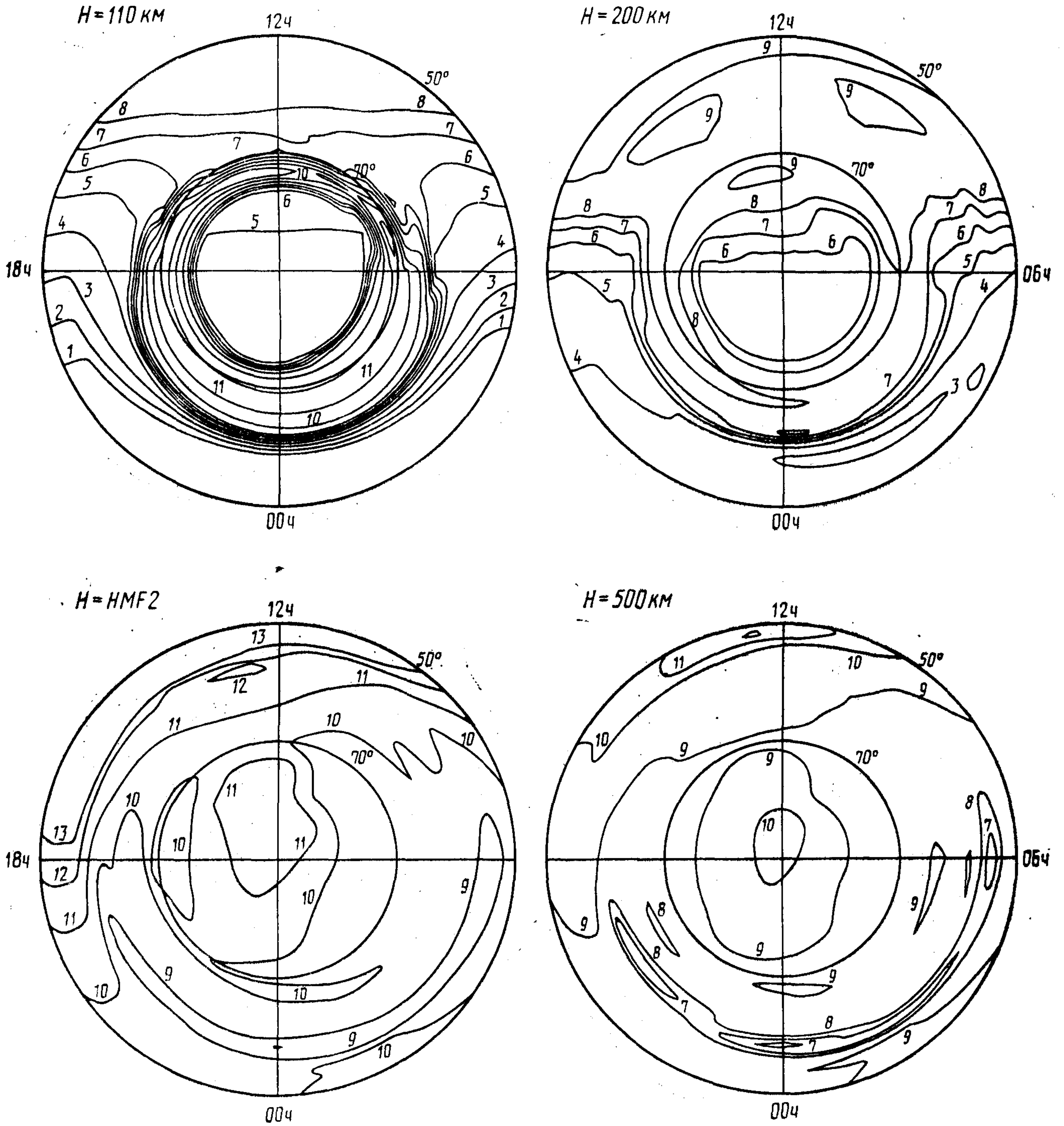
5 —  $4,0+10$ ;  
6 —  $6,0+10$ ;  
7 —  $8,0+10$ ;  
8 —  $1,0+11$ ;

9 —  $2,0+11$ ;  
10 —  $4,0+11$ ;  
11 —  $6,0+11$ ;  
12 —  $8,0+11$ ;

13 —  $1,0+12$ ;  
14 —  $2,0+12$ ;

Черт. 101

Распределение концентрации электронов для  $\bar{\omega} = 150$ , марта, UT=06 ч,  $K_p = 5$

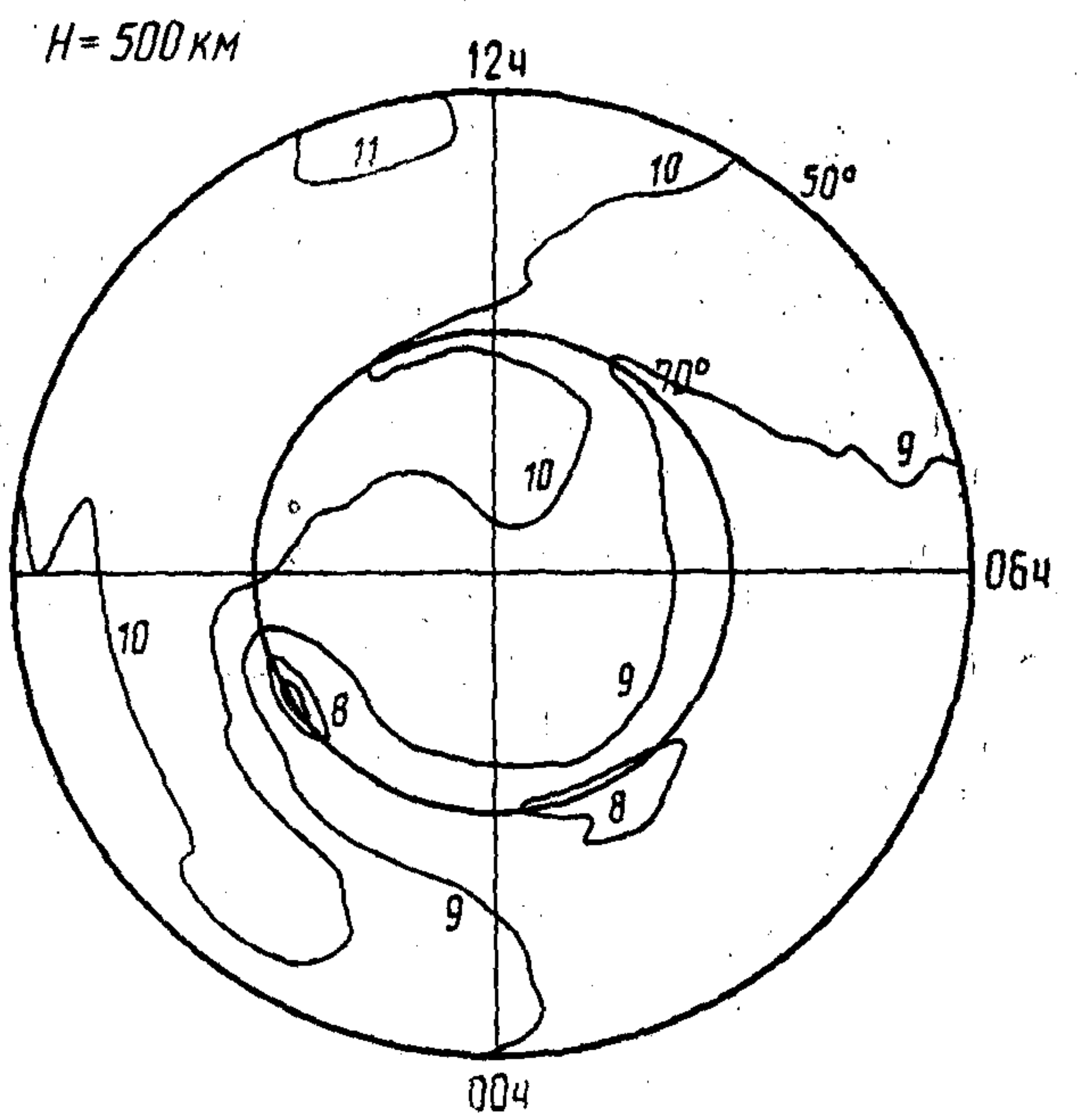
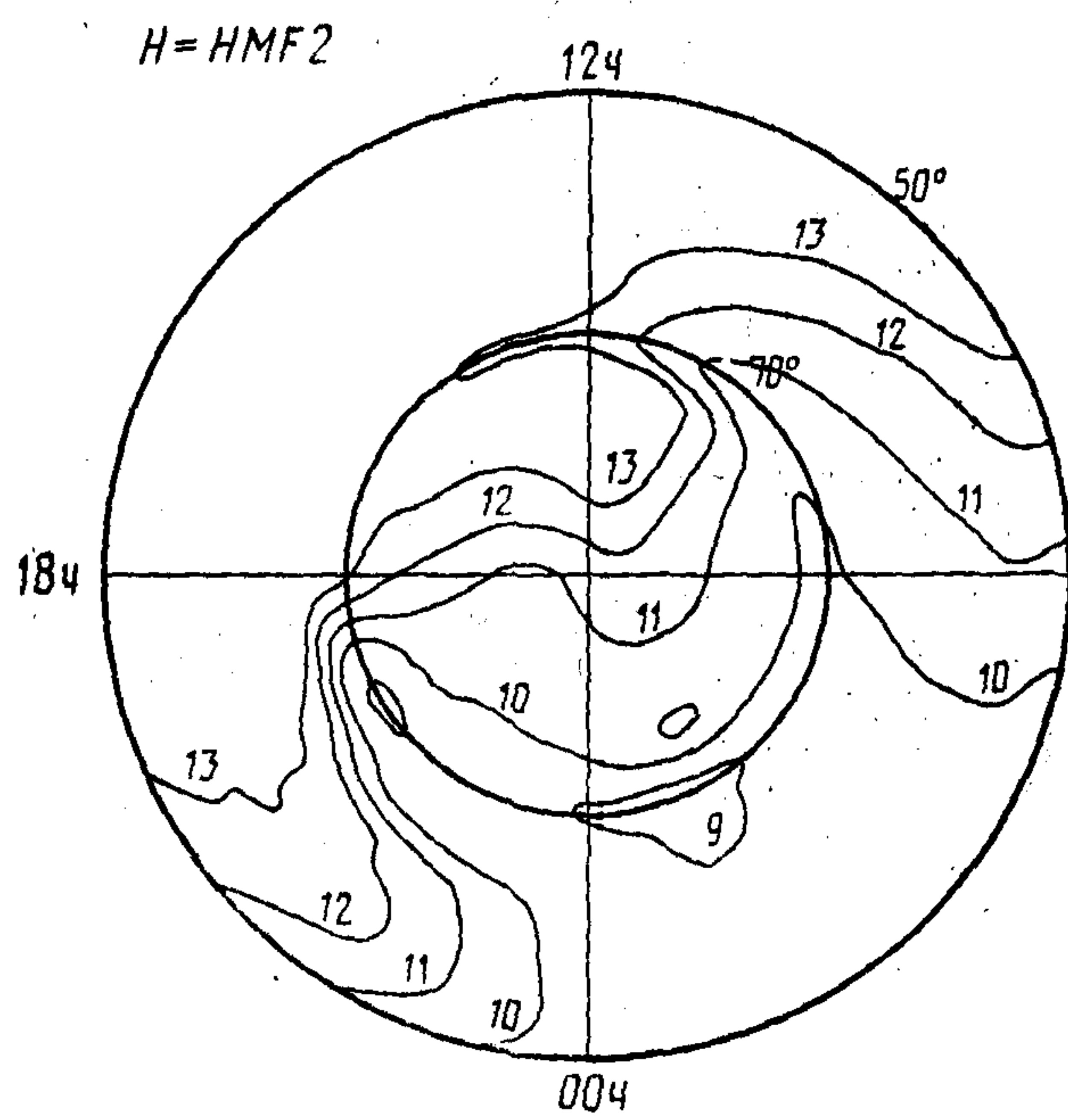
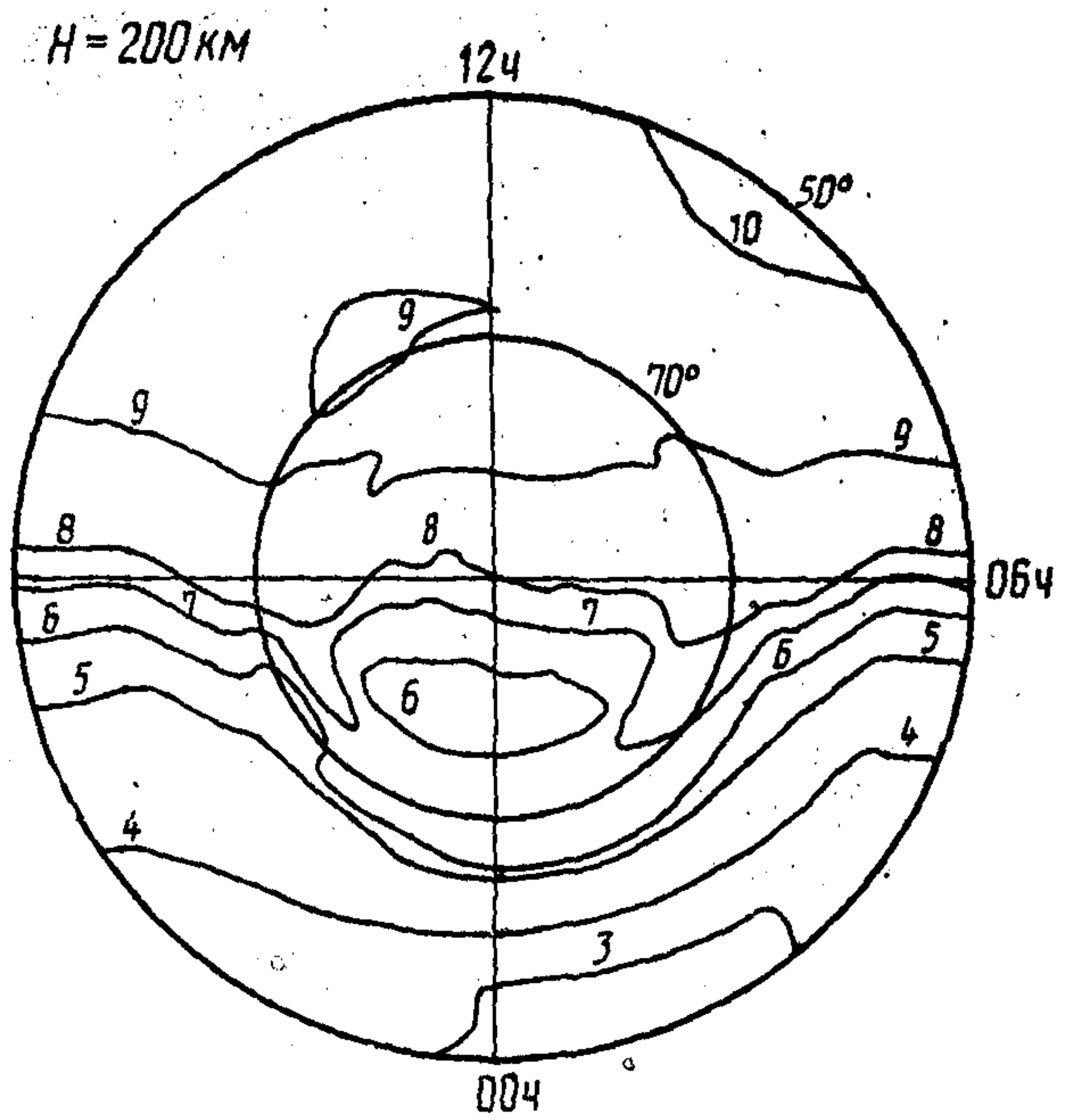
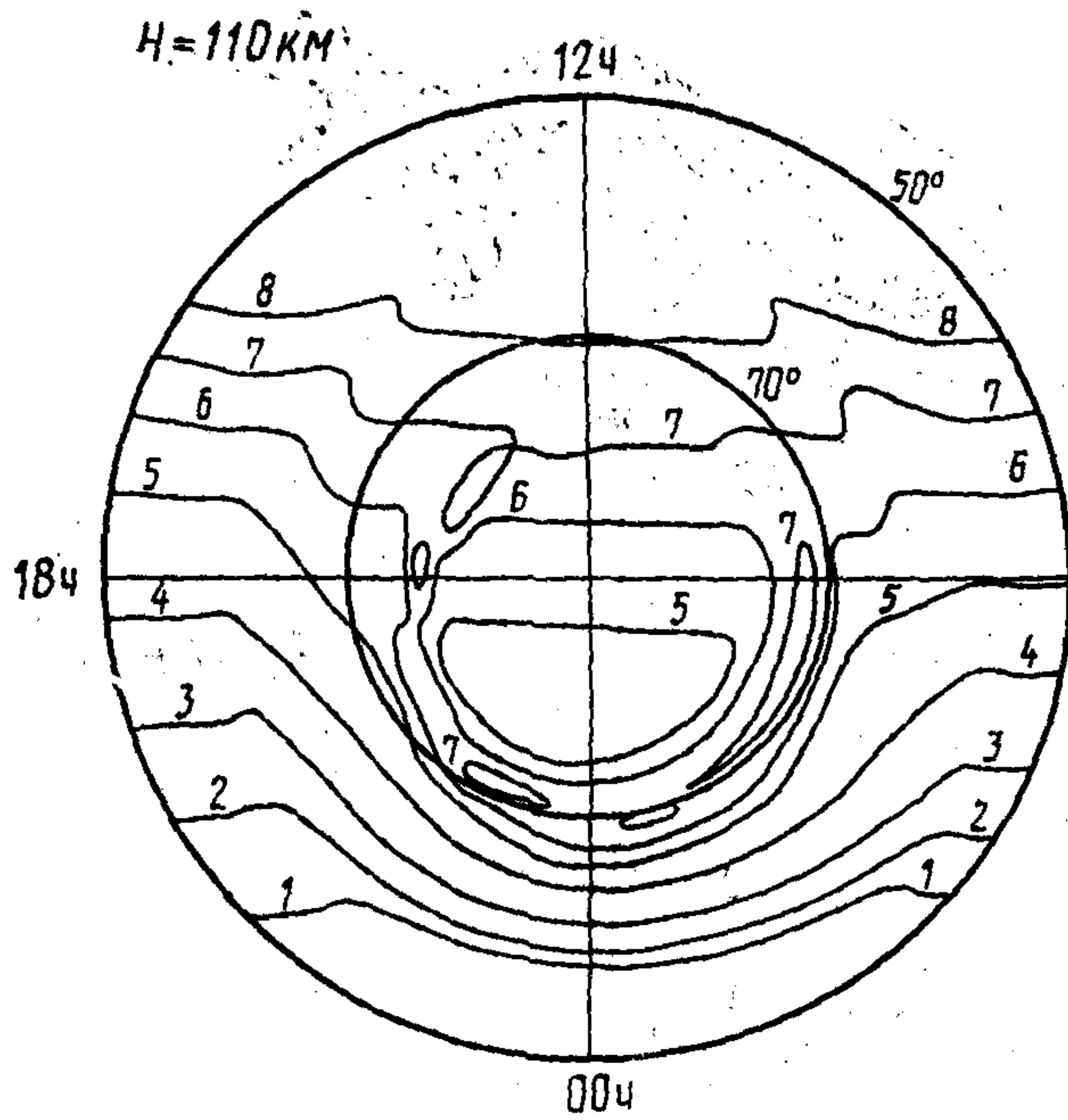


- |             |             |              |              |
|-------------|-------------|--------------|--------------|
| 1 — 4,0+09; | 5 — 4,0+10; | 9 — 2,0+11;  | 13 — 1,0+12; |
| 2 — 6,0+09; | 6 — 6,0+10; | 10 — 4,0+11; | 14 — 2,0+12. |
| 3 — 1,0+10; | 7 — 8,0+10; | 11 — 6,0+11; |              |
| 4 — 2,0+10; | 8 — 1,0+11; | 12 — 8,0+11; |              |

Черт. 102



Распределение концентрации электронов для  $\bar{\omega} = 150$ , марта, UT=12 ч,  $K_p = 0$



1 — 4,0+09;  
2 — 6,0+09;  
3 — 1,0+10;  
4 — 2,0+10;

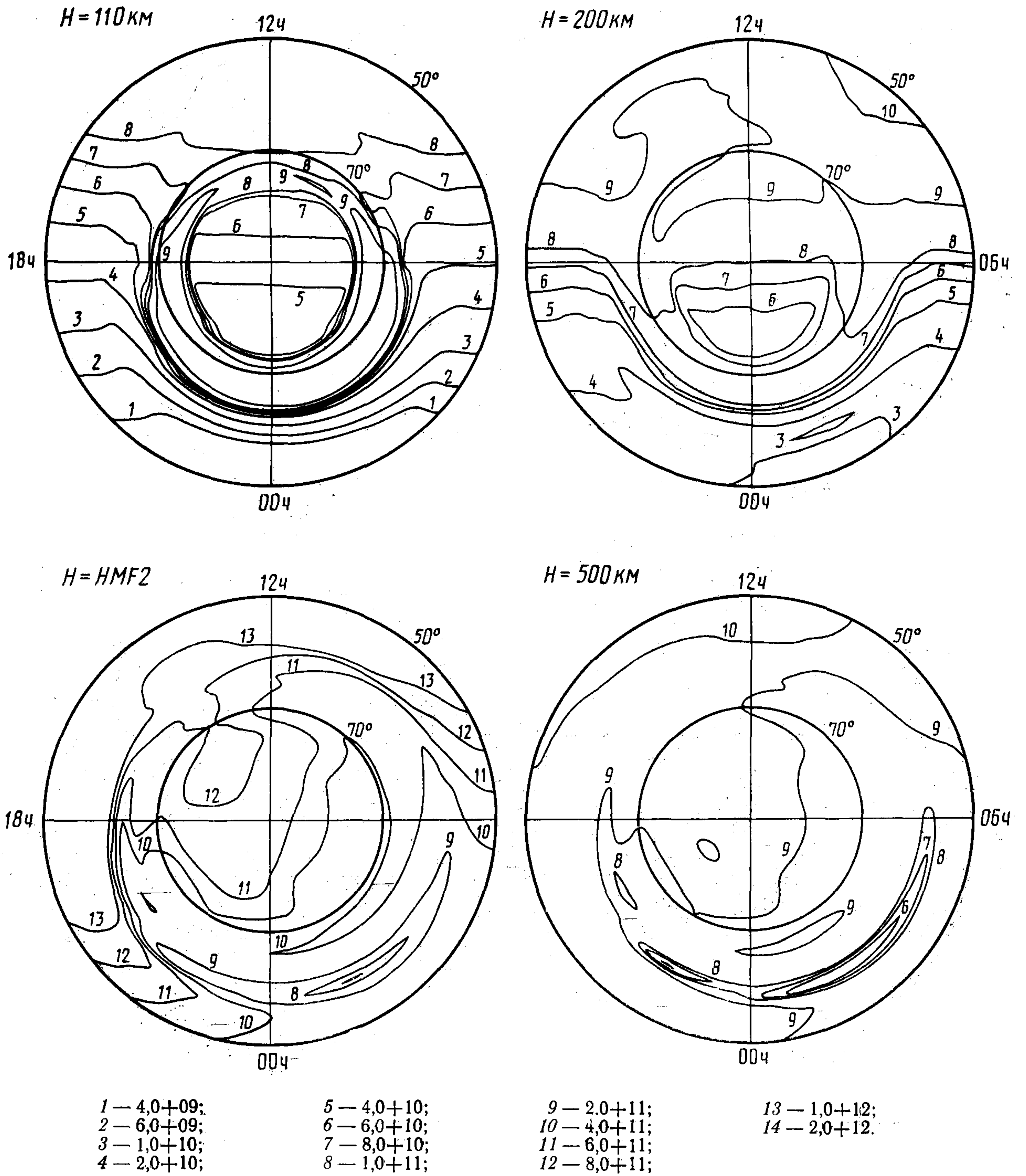
5 — 4,0+10;  
6 — 6,0+10;  
7 — 8,0+10;  
8 — 1,0+11;

9 — 2,0+11;  
10 — 4,0+11;  
11 — 6,0+11;  
12 — 8,0+11;

13 — 1,0+12;  
14 — 2,0+12.

Черт. 103

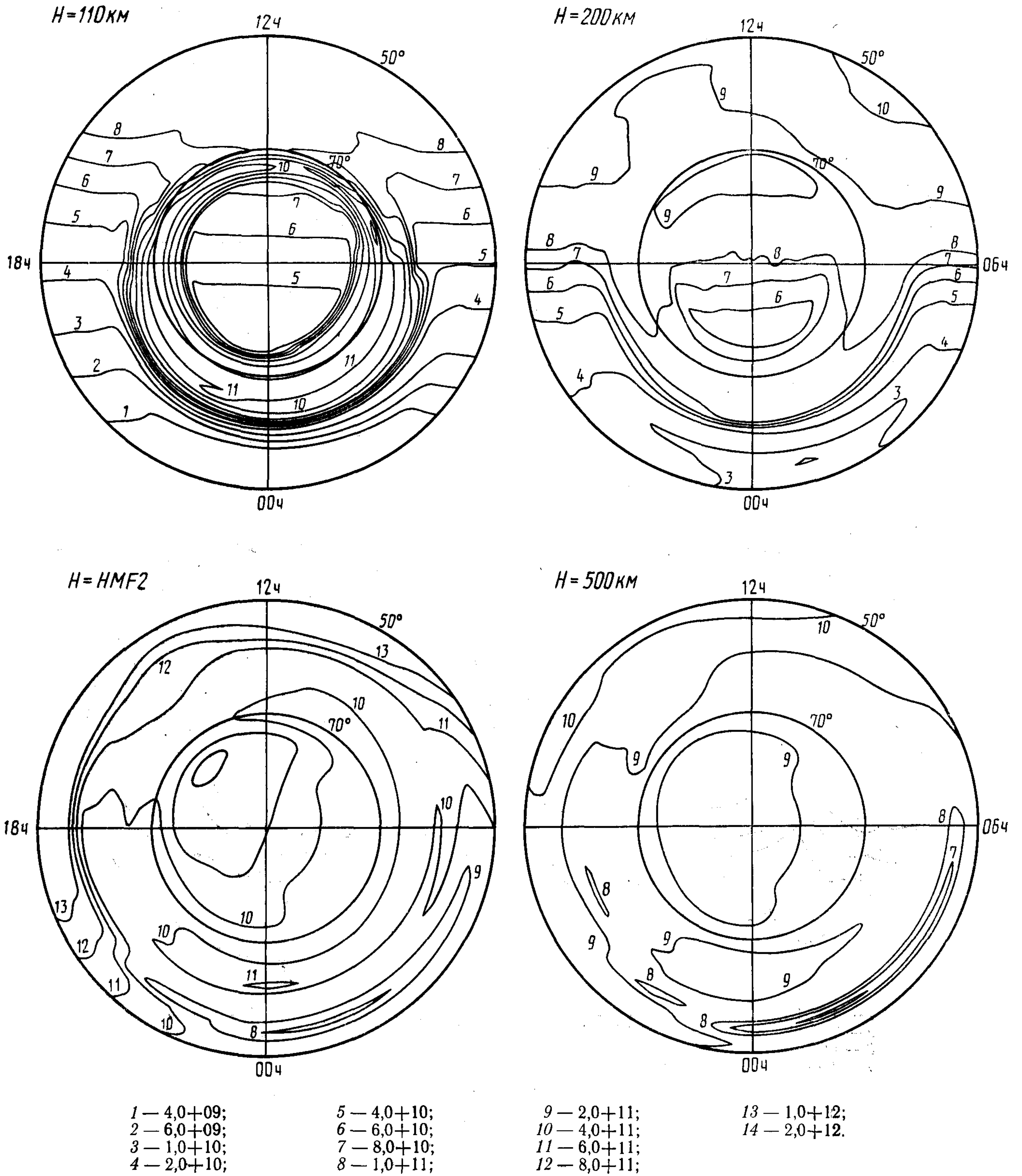
Распределение концентрации электронов для  $\omega = 150$ , марта, UT=12 ч,  $K_p = 3$



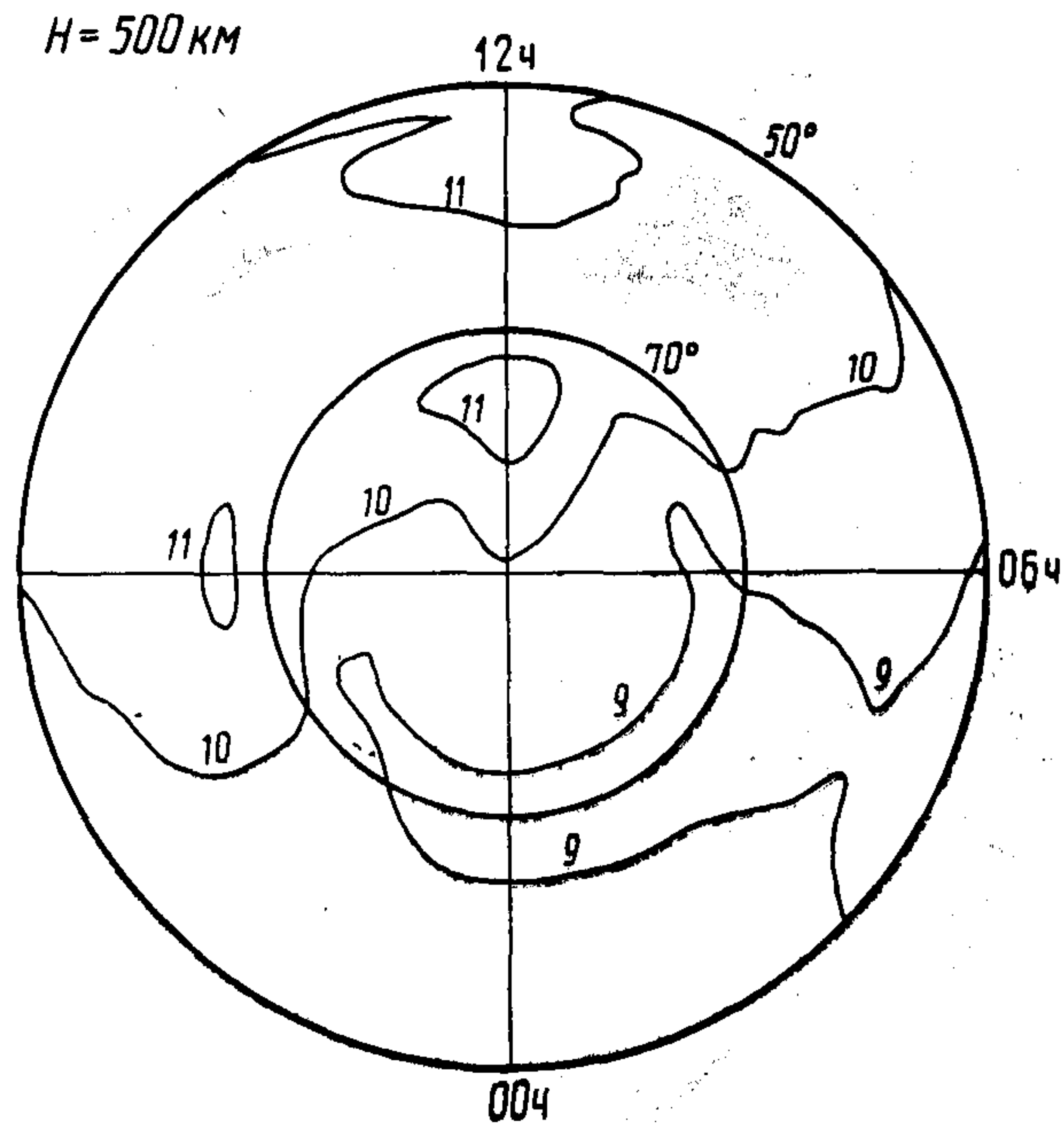
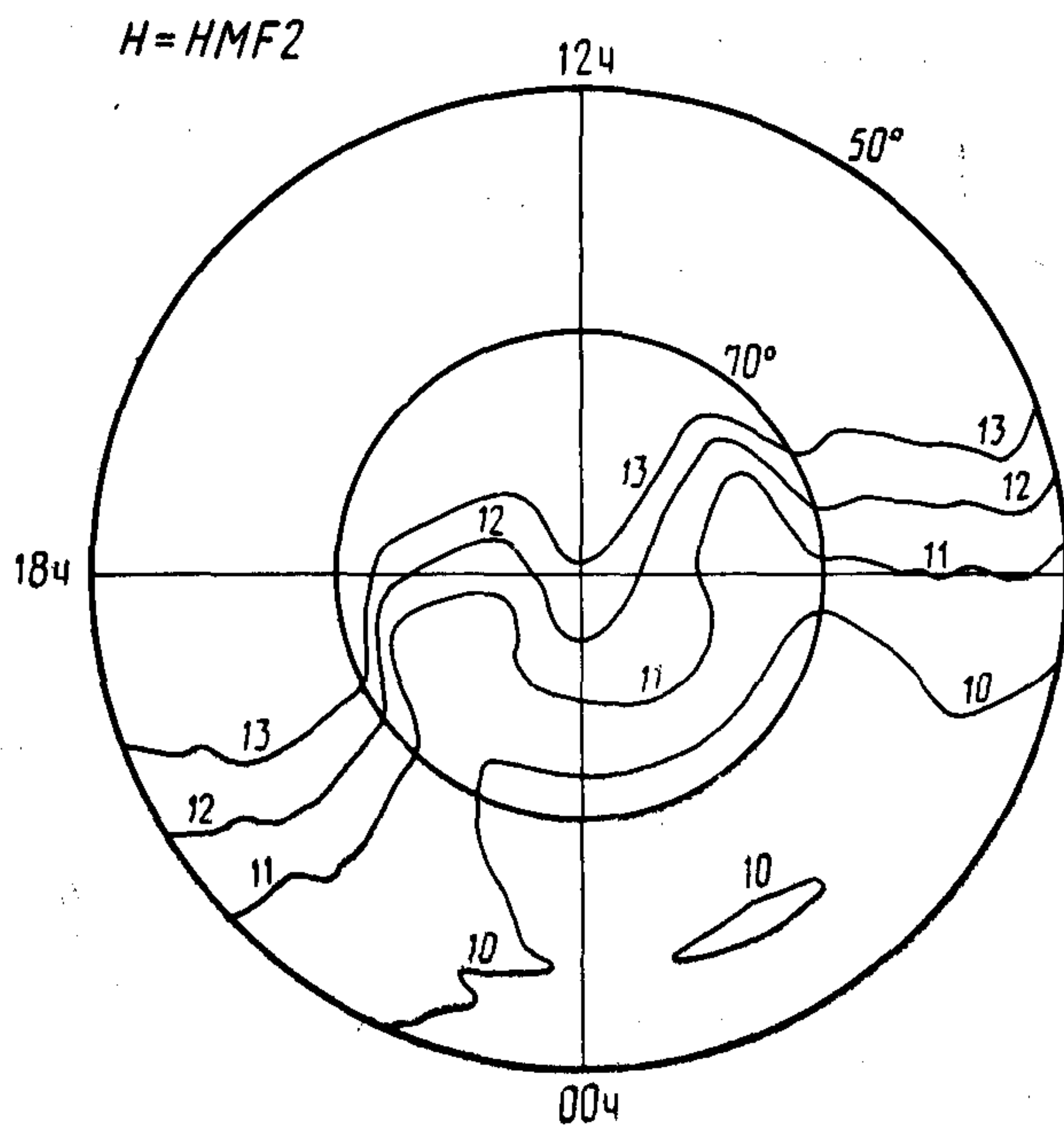
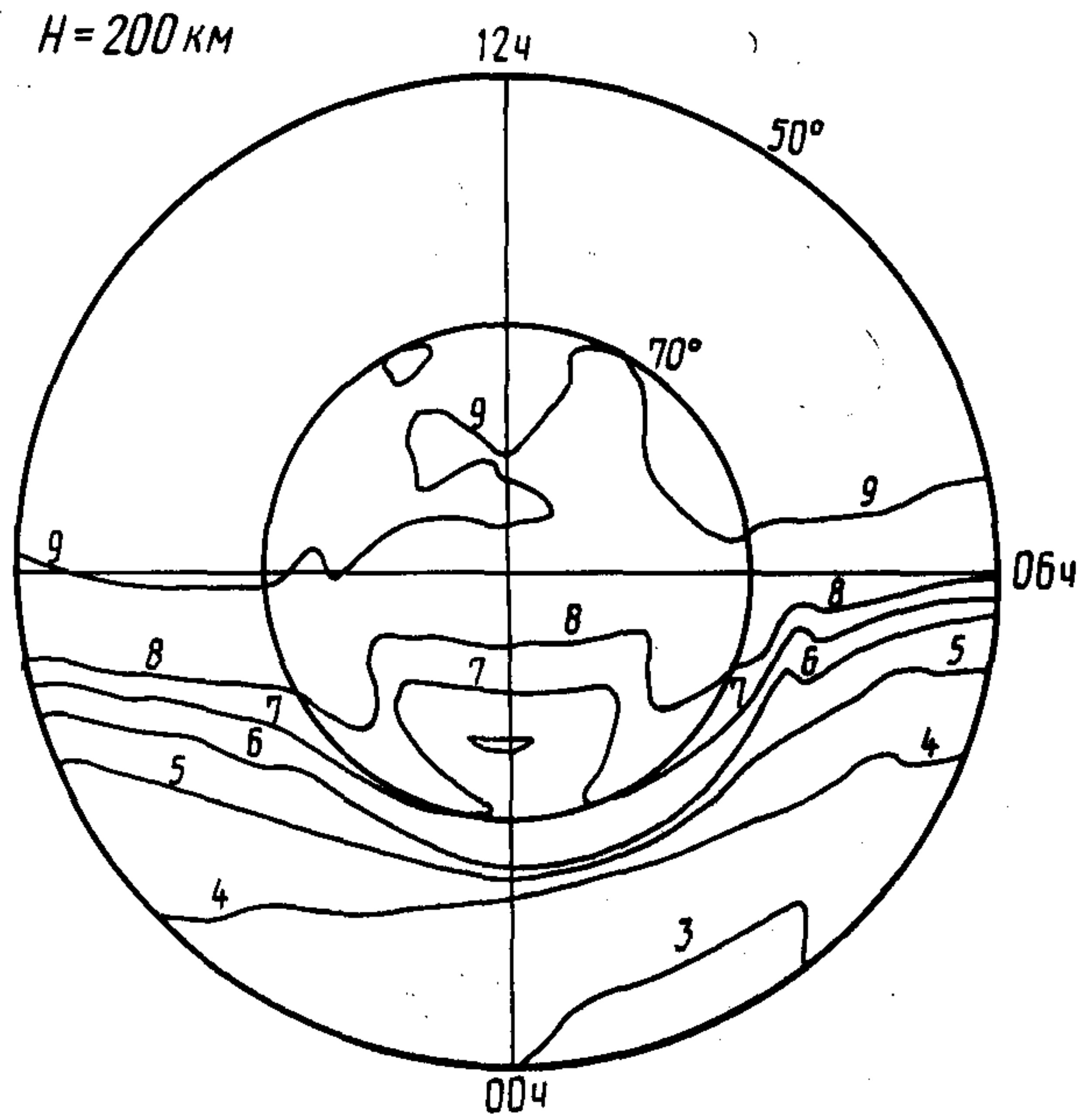
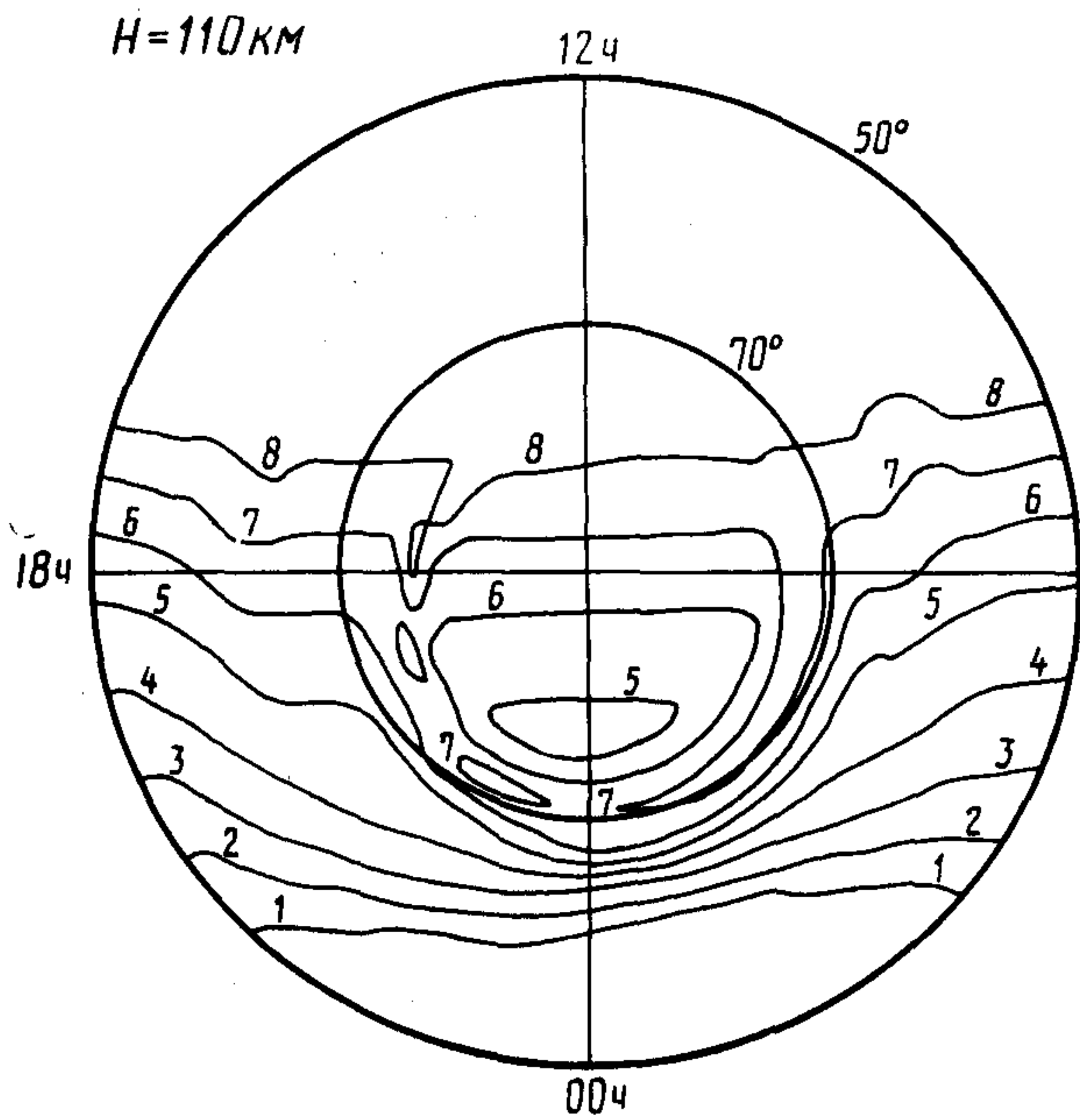
Черт. 104



Распределение концентрации электронов для  $\bar{\omega}=150$ , марта,  $UT=12$  ч,  $K_p=5$



Распределение концентрации электронов для  $\bar{\omega}=150$ , марта, UT=18 ч,  $K_p=0$



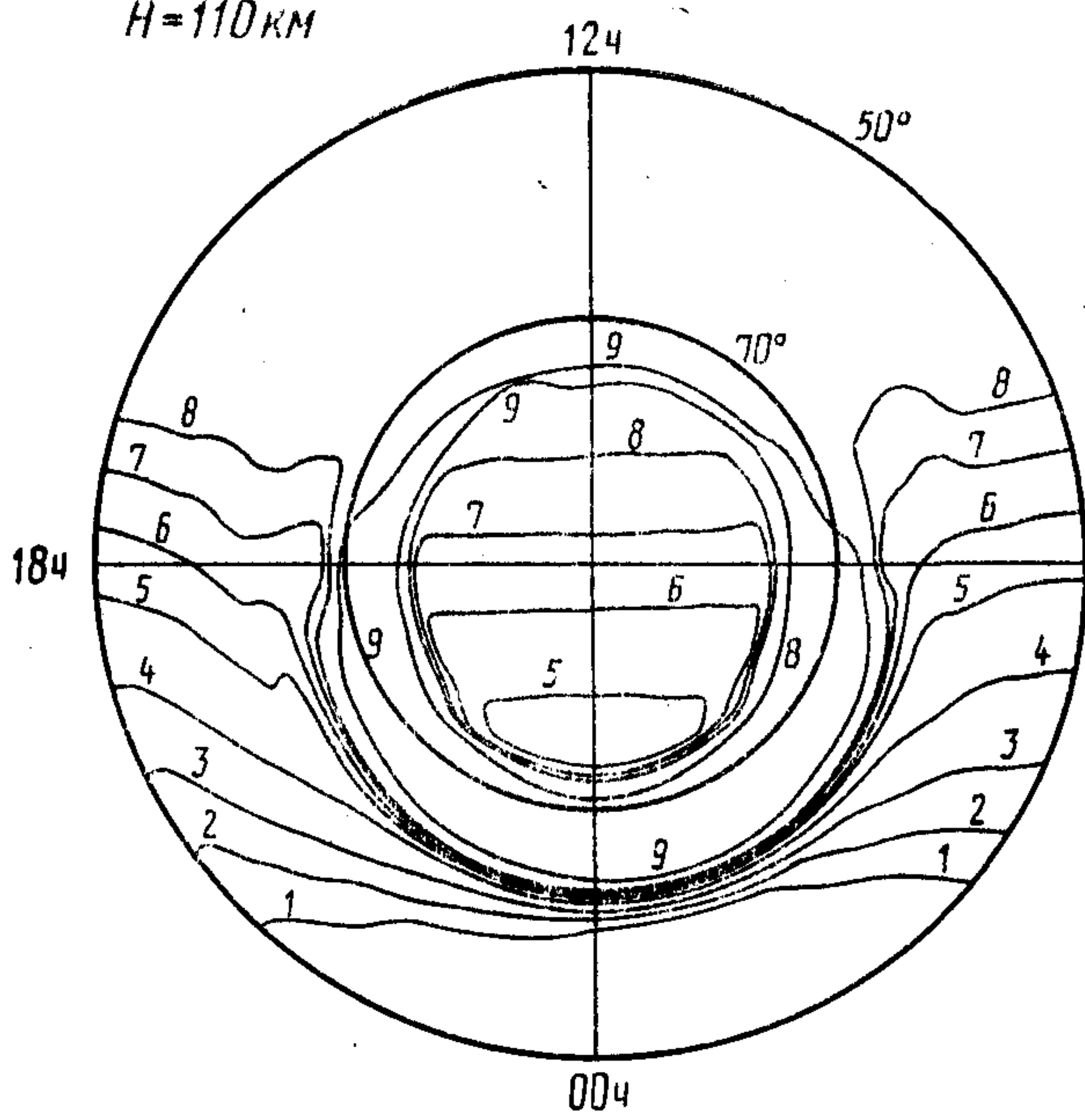
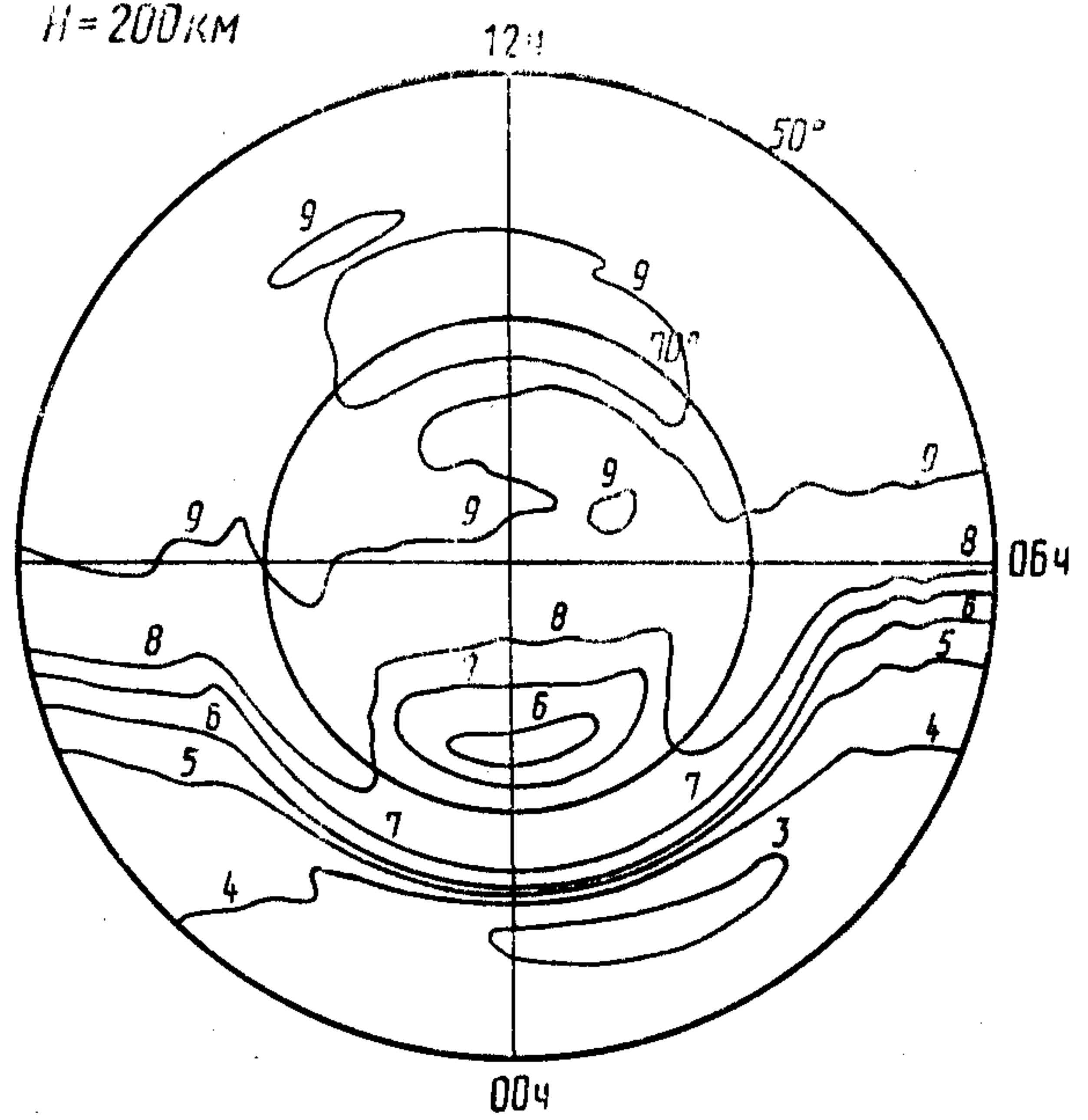
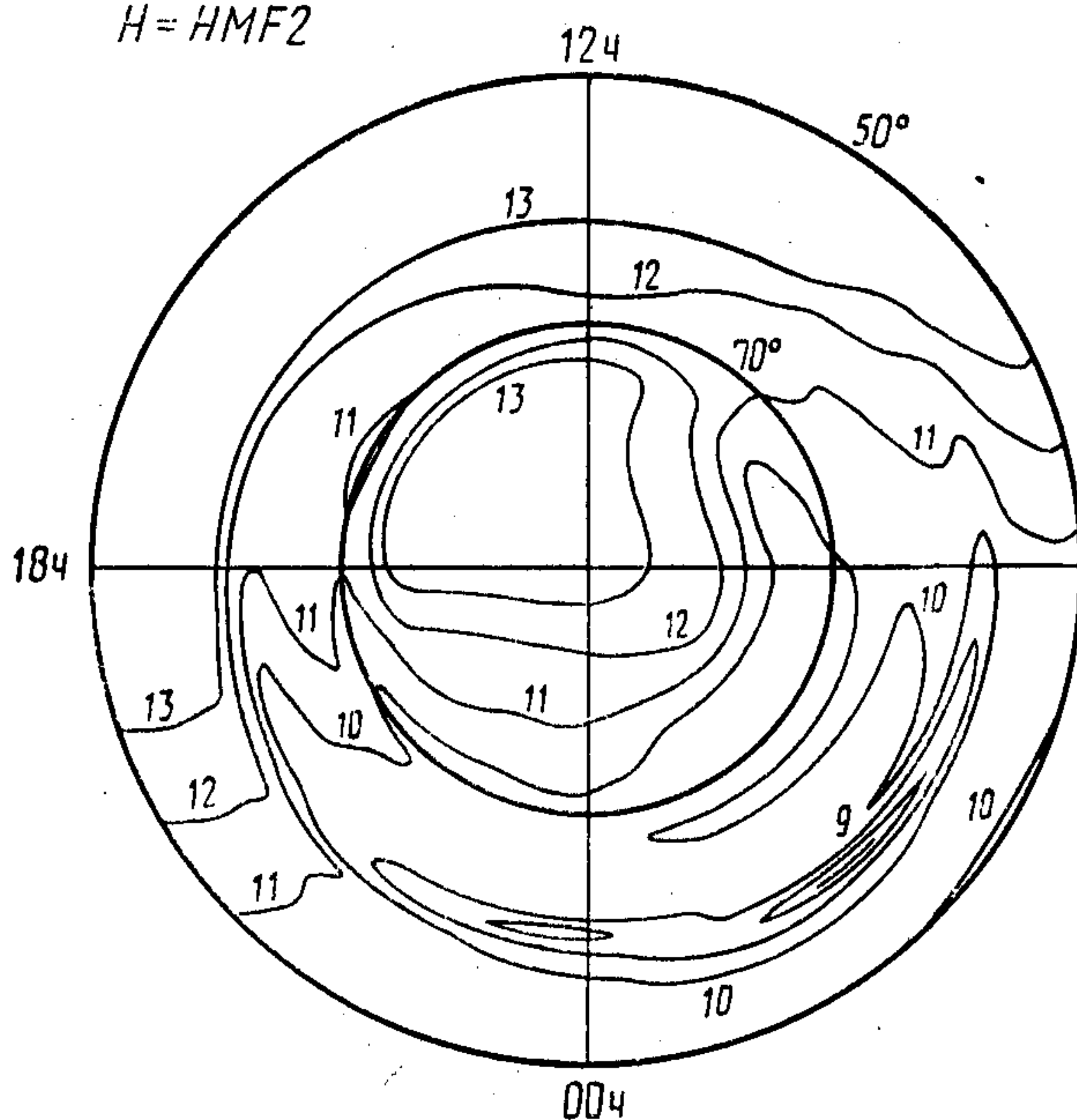
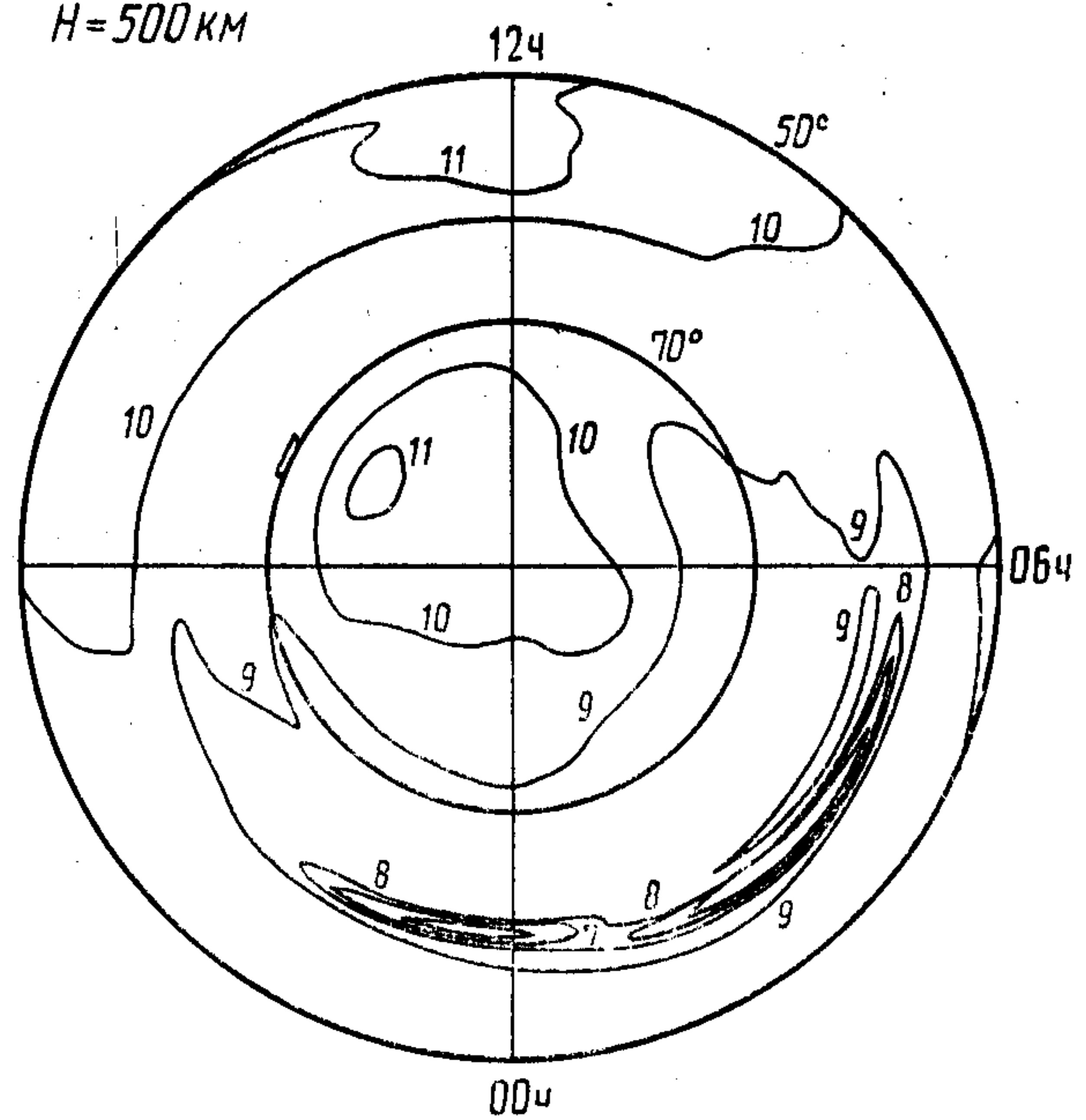
1 —  $4,0+09$ ;  
2 —  $6,0+09$ ;  
3 —  $1,0+10$ ;  
4 —  $2,0+10$ ;

5 —  $4,0+10$ ;  
6 —  $6,0+10$ ;  
7 —  $8,0+10$ ;  
8 —  $1,0+11$ ;

9 —  $2,0+11$ ;  
10 —  $4,0+11$ ;  
11 —  $6,0+11$ ;  
12 —  $8,0+11$ ;

13 —  $1,0+12$ ;  
14 —  $2,0+12$ .



Распределение концентрации электронов для  $\bar{\omega} = 150$ , марта, UT = 18 ч,  $K_p = 3$  $H = 110 \text{ км}$  $H = 200 \text{ км}$  $H = \text{HMF2}$  $H = 500 \text{ км}$ 

1 — 4,0+09;  
2 — 6,0+09;  
3 — 1,0+10;  
4 — 2,0+10;

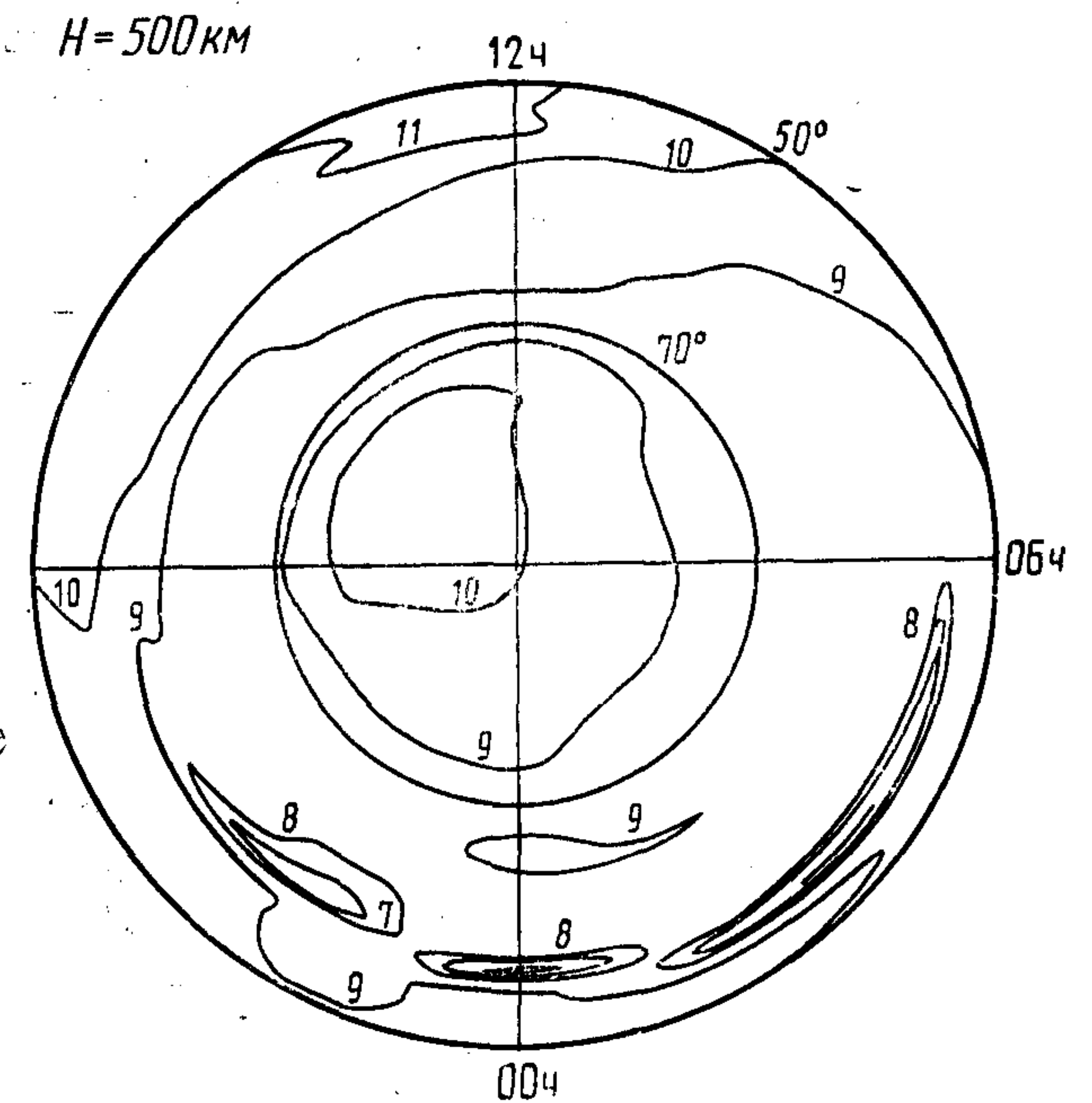
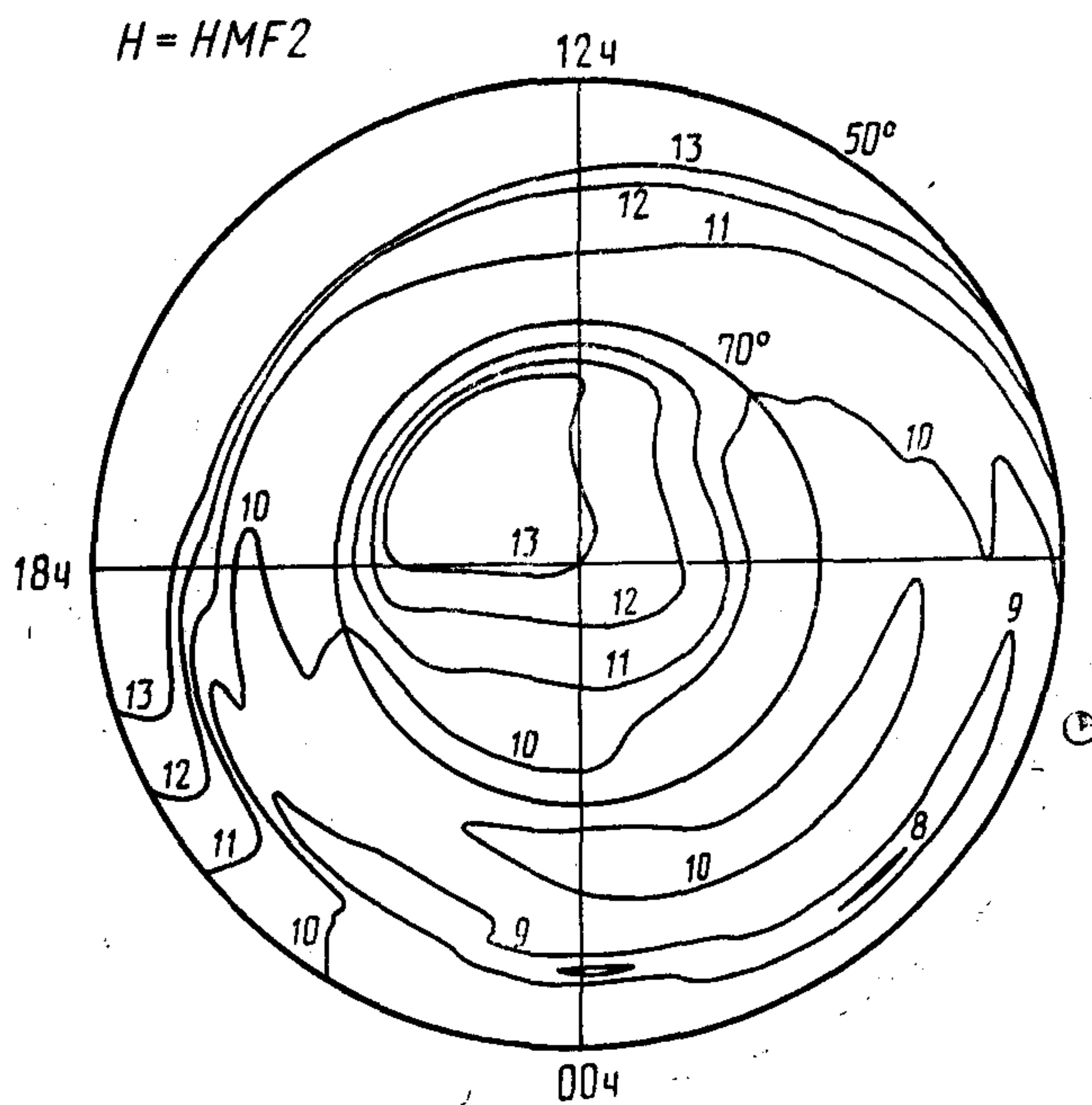
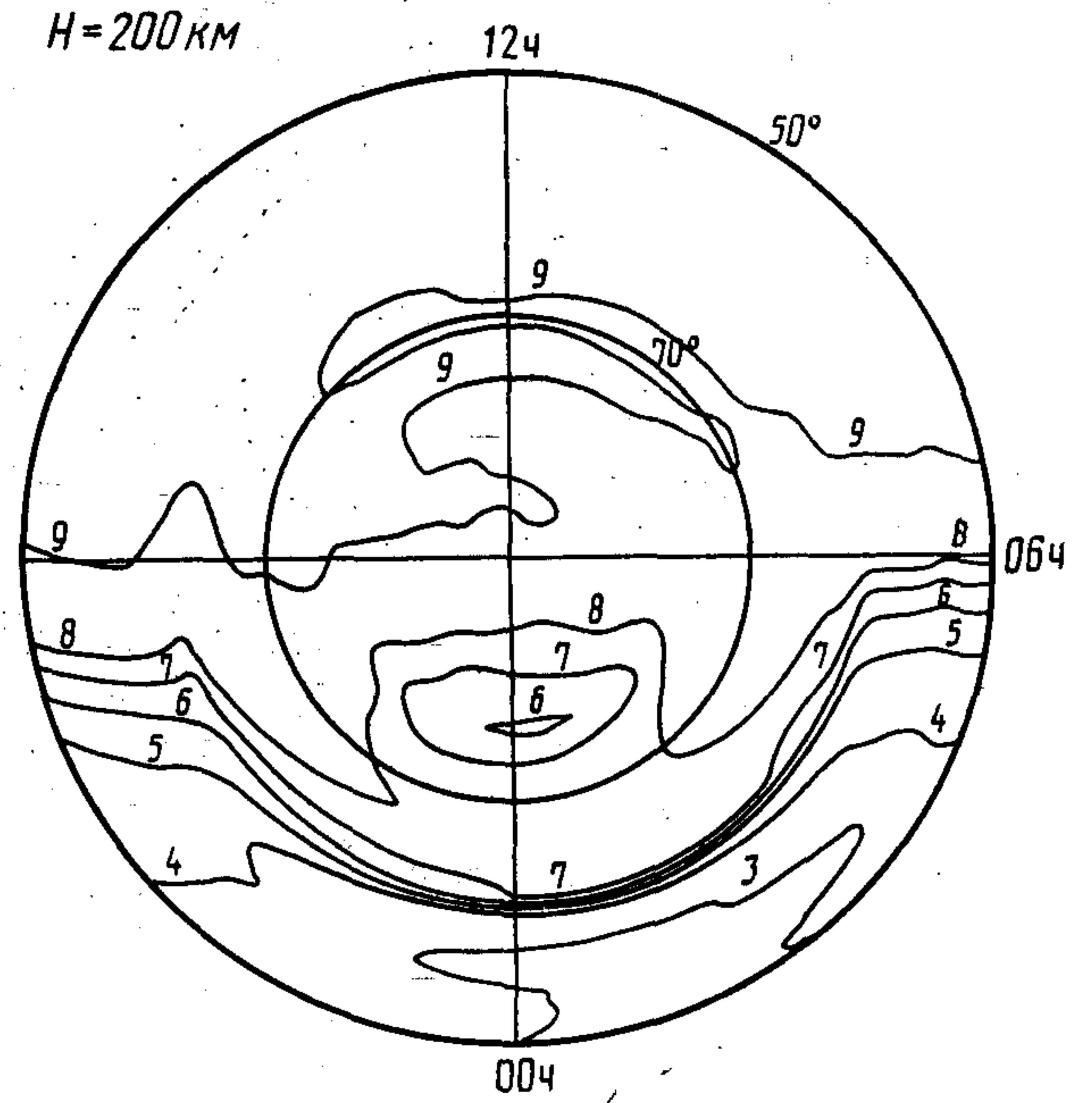
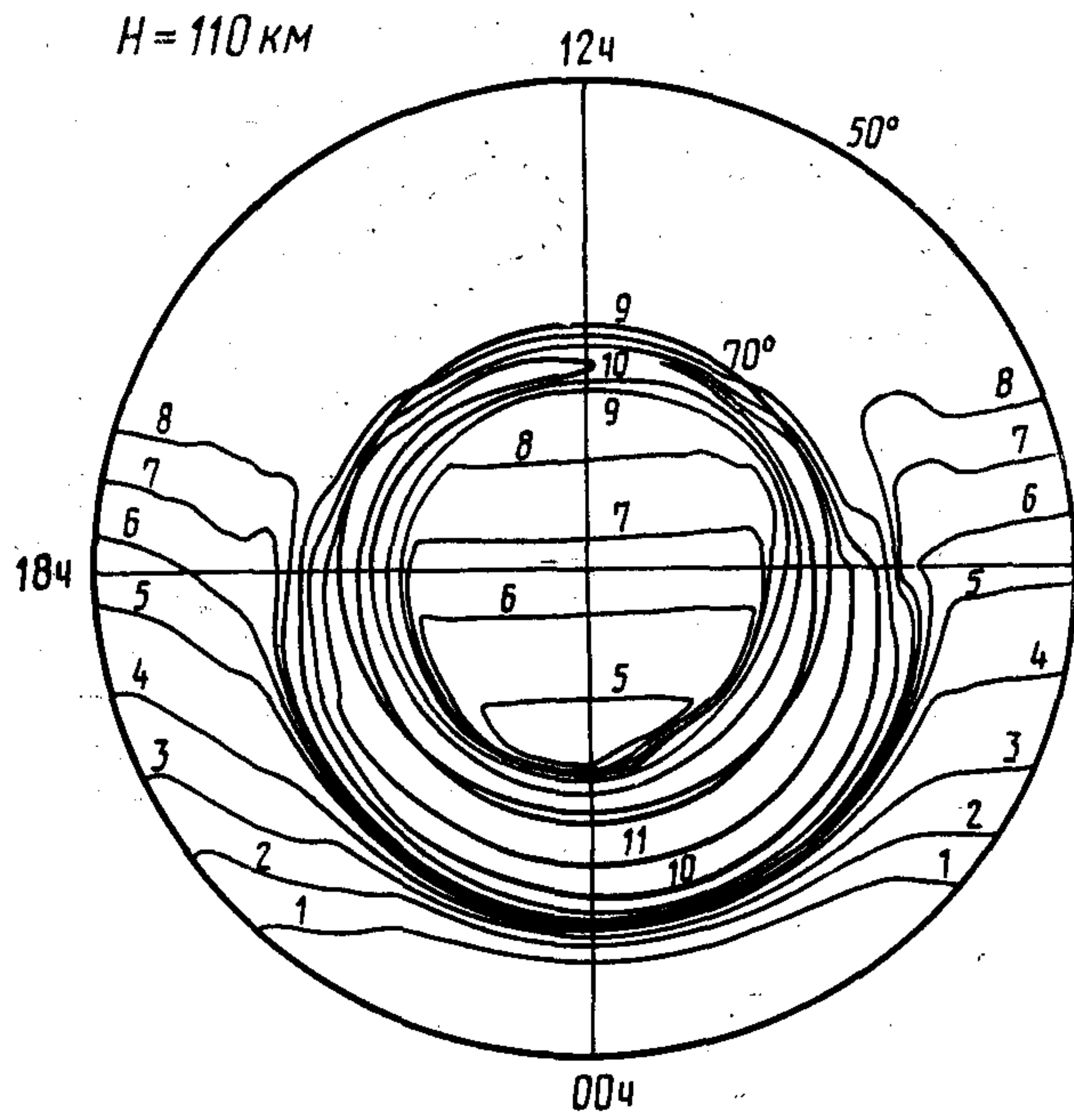
5 — 4,0+10;  
6 — 6,0+10;  
7 — 8,0+10;  
8 — 1,0+11;

9 — 2,0+11;  
10 — 4,0+11;  
11 — 6,0+11;  
12 — 8,0+11;

13 — 1,0+12;  
14 — 2,0+12.

Черт. 107

Распределение концентрации электронов для  $\bar{\omega}=150$ , марта, UT=18 ч,  $K_p=5$



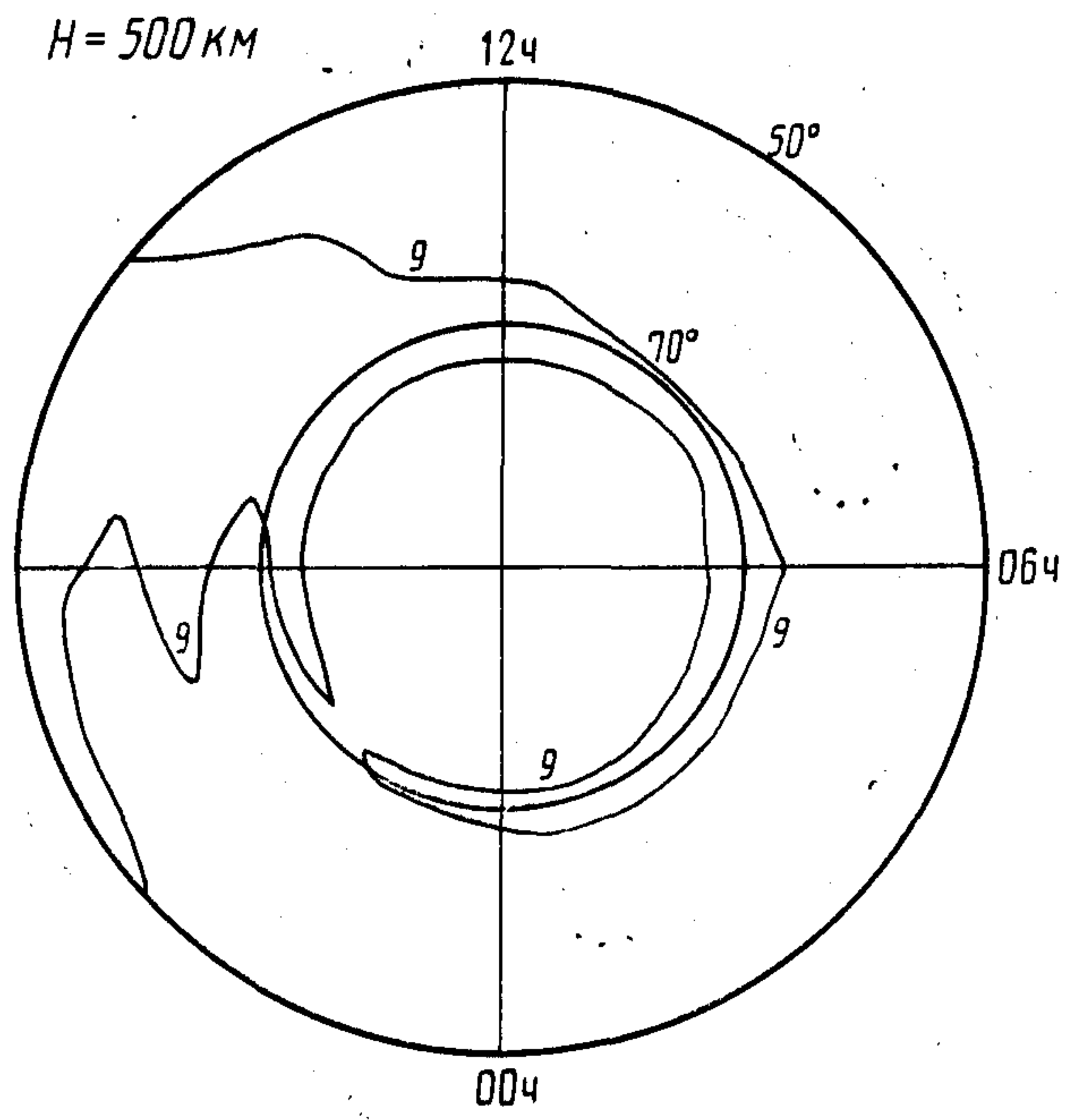
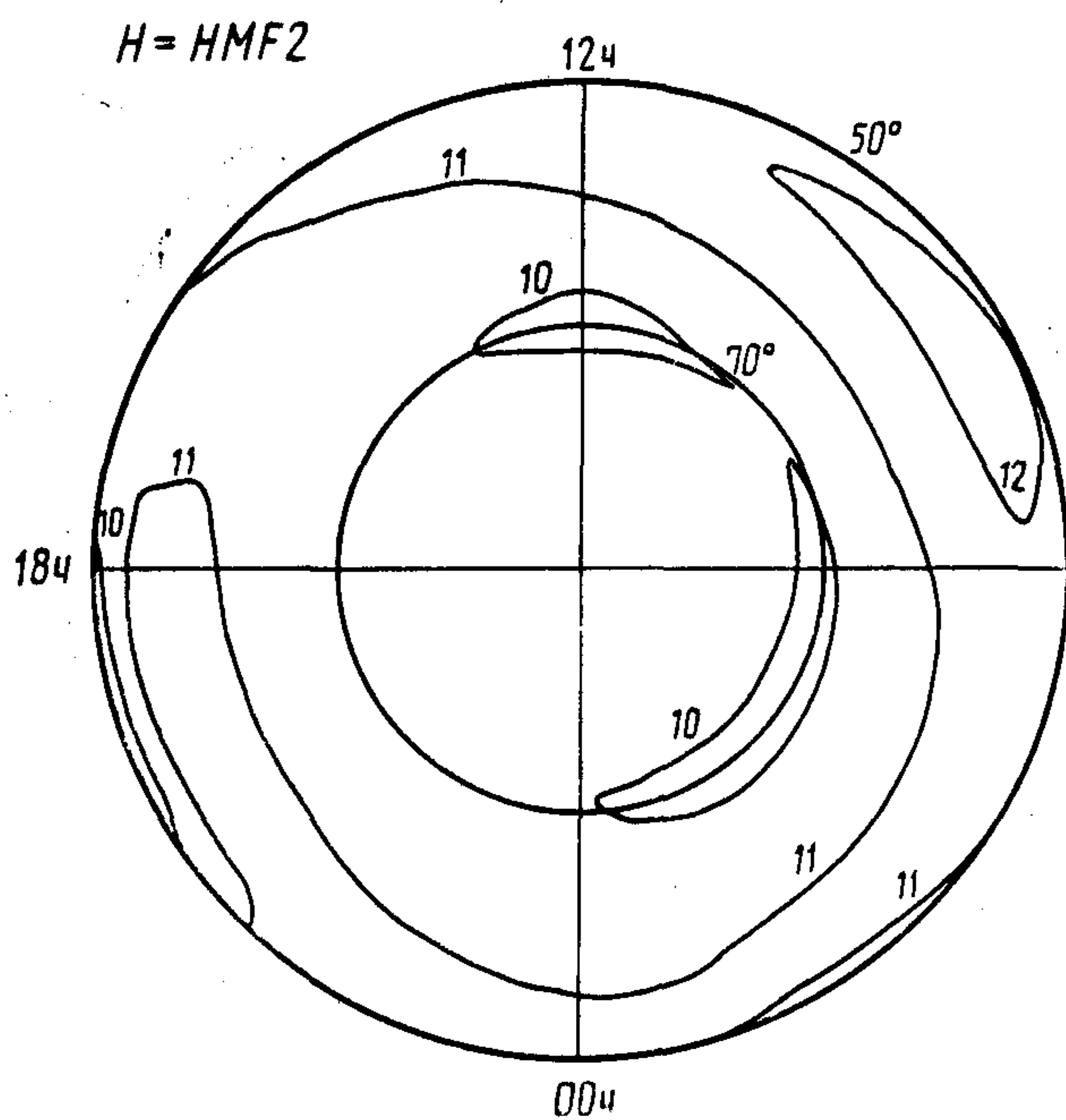
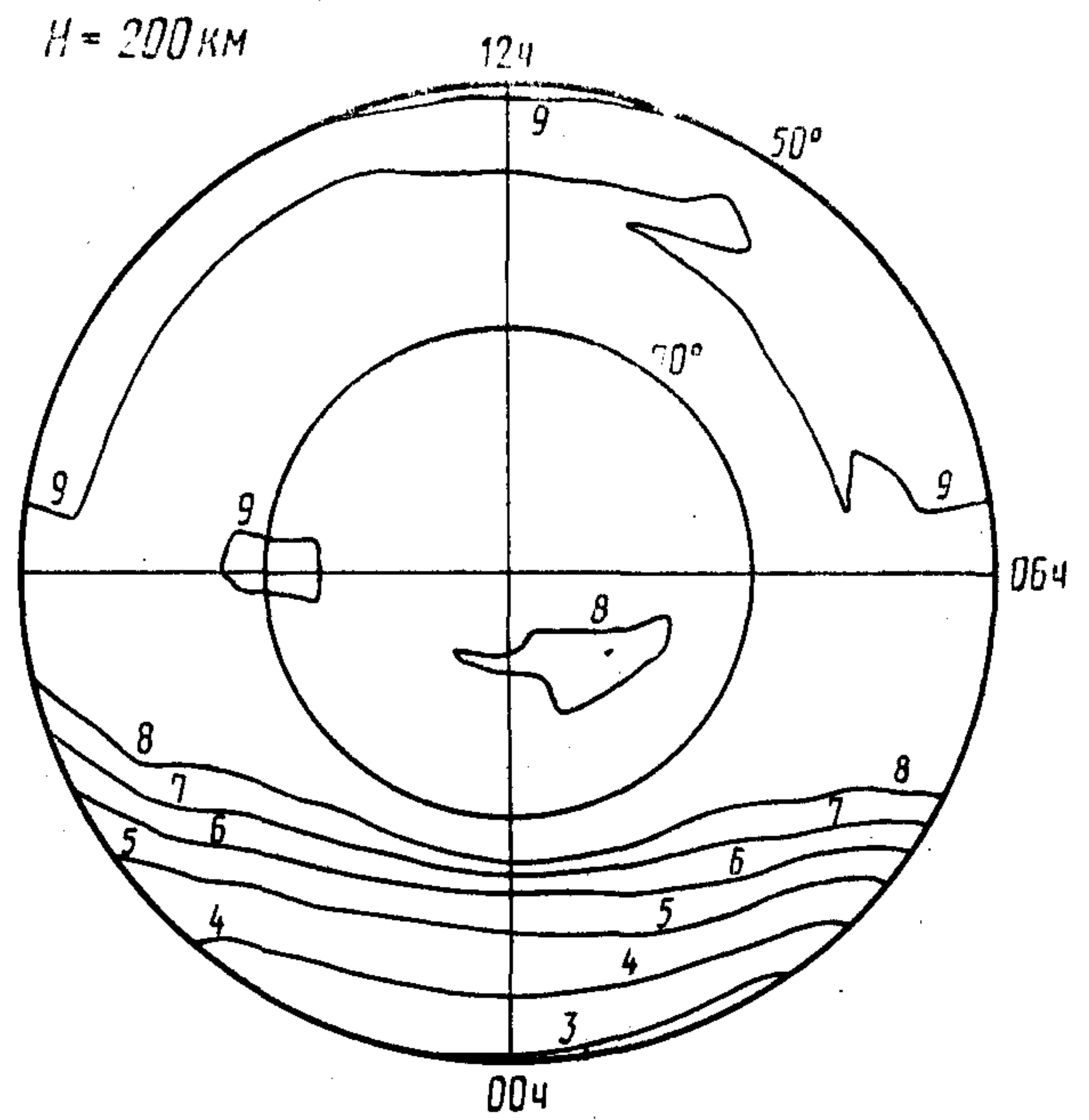
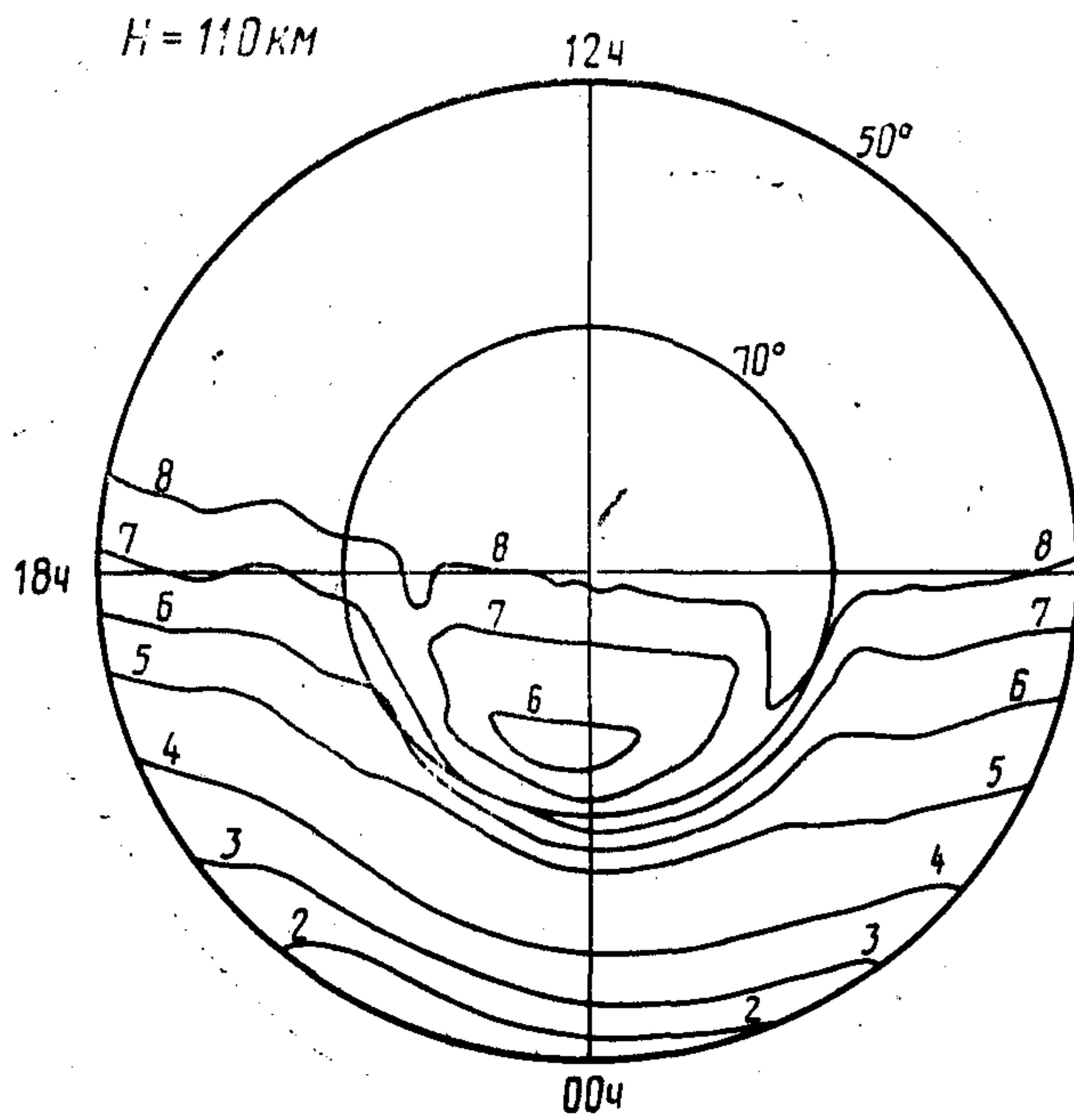
1 — 4,0+09;  
2 — 6,0+09;  
3 — 1,0+10;  
4 — 2,0+10;

5 — 4,0+10;  
6 — 6,0+10;  
7 — 8,0+10;  
8 — 1,0+11;

9 — 2,0+11;  
10 — 4,0+11;  
11 — 6,0+11;  
12 — 8,0+11;

13 — 1,0+12;  
14 — 2,0+12.



Распределение концентрации электронов для  $\bar{\omega} = 150$ , июня, UT=00 ч,  $K_p = 0$ 

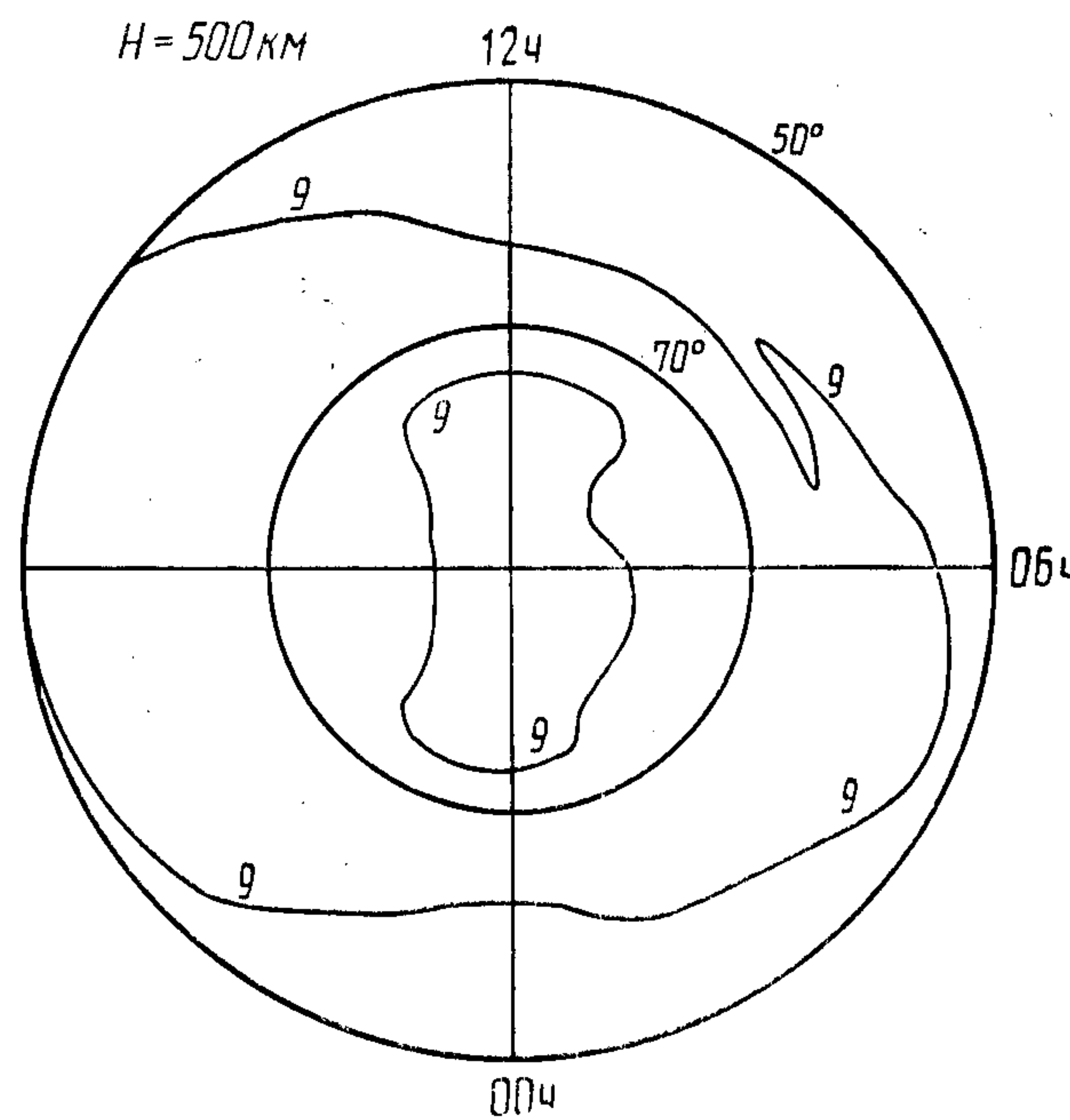
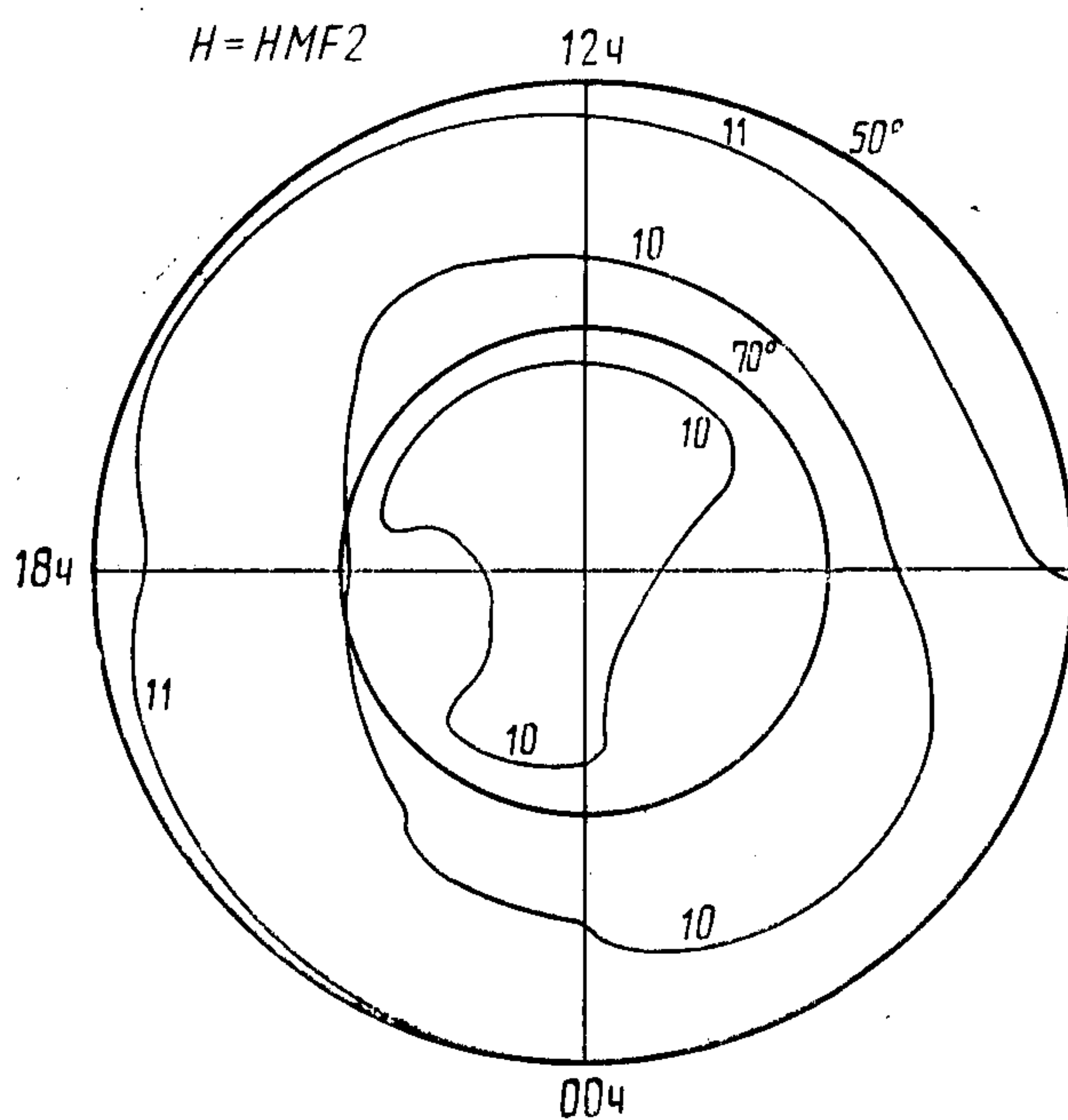
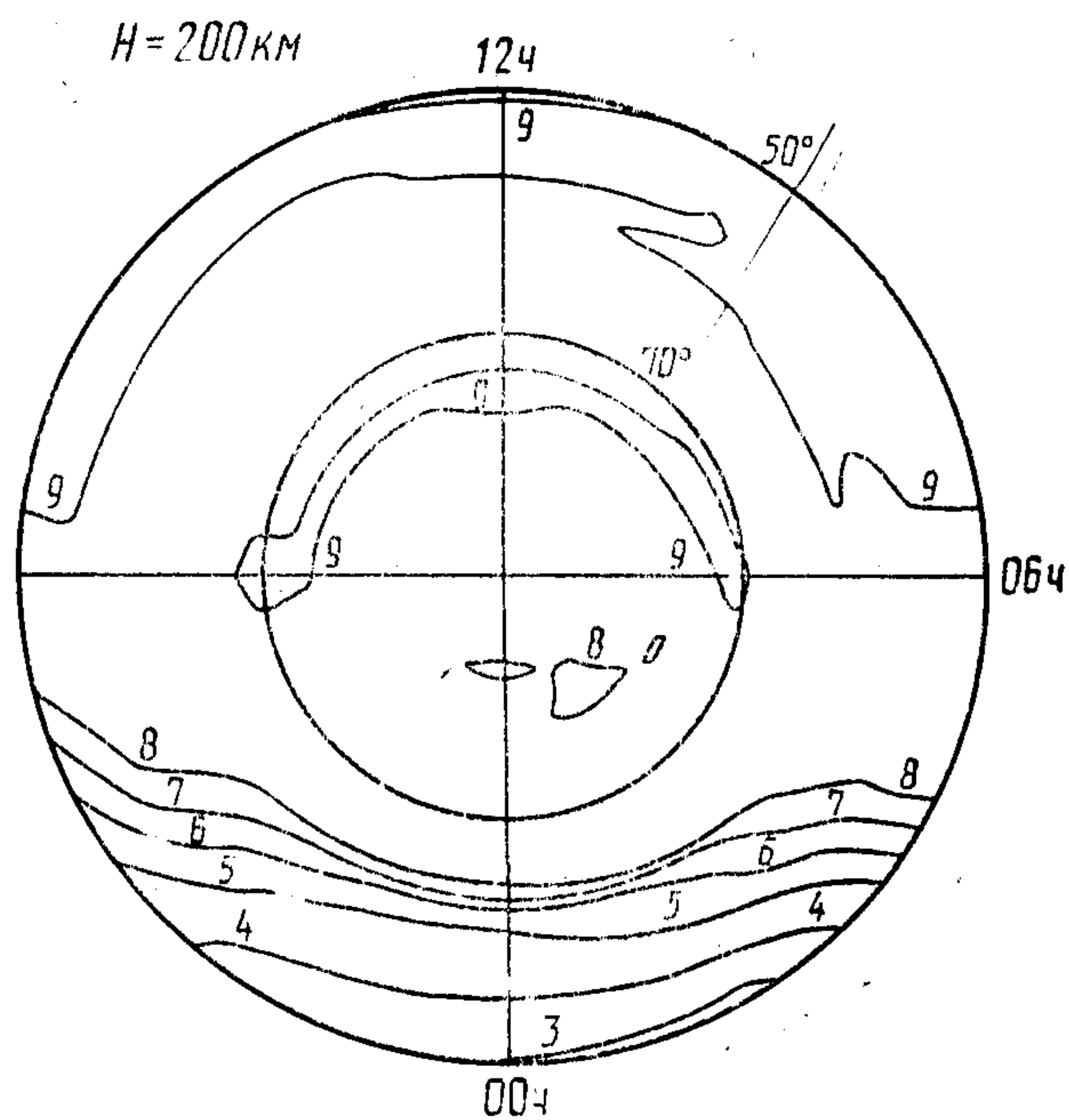
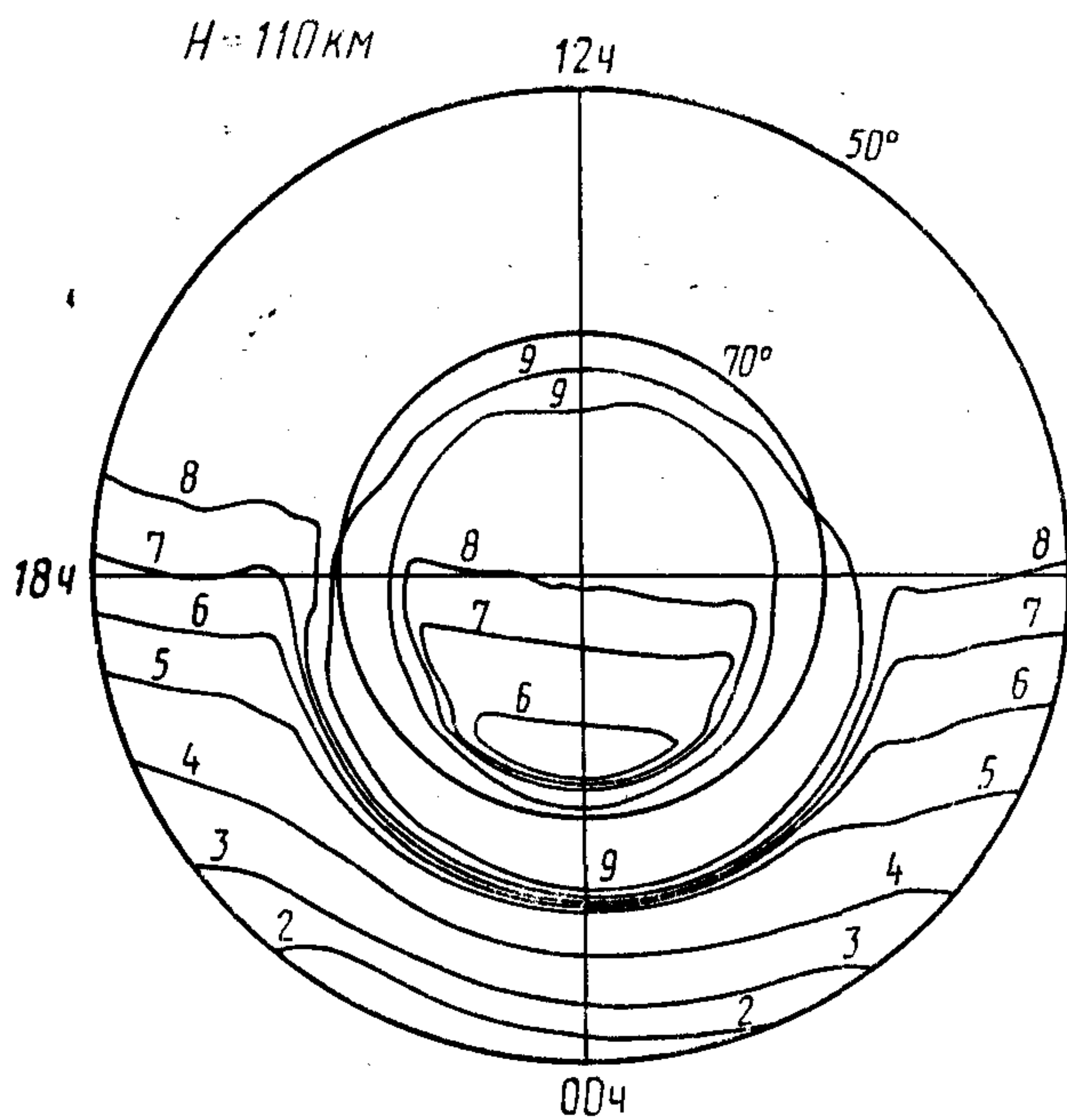
1 — 4,0+09;  
2 — 6,0+09;  
3 — 1,0+10;  
4 — 2,0+10;

5 — 4,0+10;  
6 — 6,0+10;  
7 — 8,0+10;  
8 — 1,0+11;

9 — 2,0+11;  
10 — 4,0+11;  
11 — 6,0+11;  
12 — 8,0+11;

13 — 1,0+12;  
14 — 2,0+12.

Распределение концентрации электронов для  $\bar{\omega} = 150$ , июня,  $UT = 00$  ч,  $K_p = 3$



1 —  $4,0+09$ ;  
2 —  $6,0+09$ ;  
3 —  $1,0+10$ ;  
4 —  $2,0+10$ ;

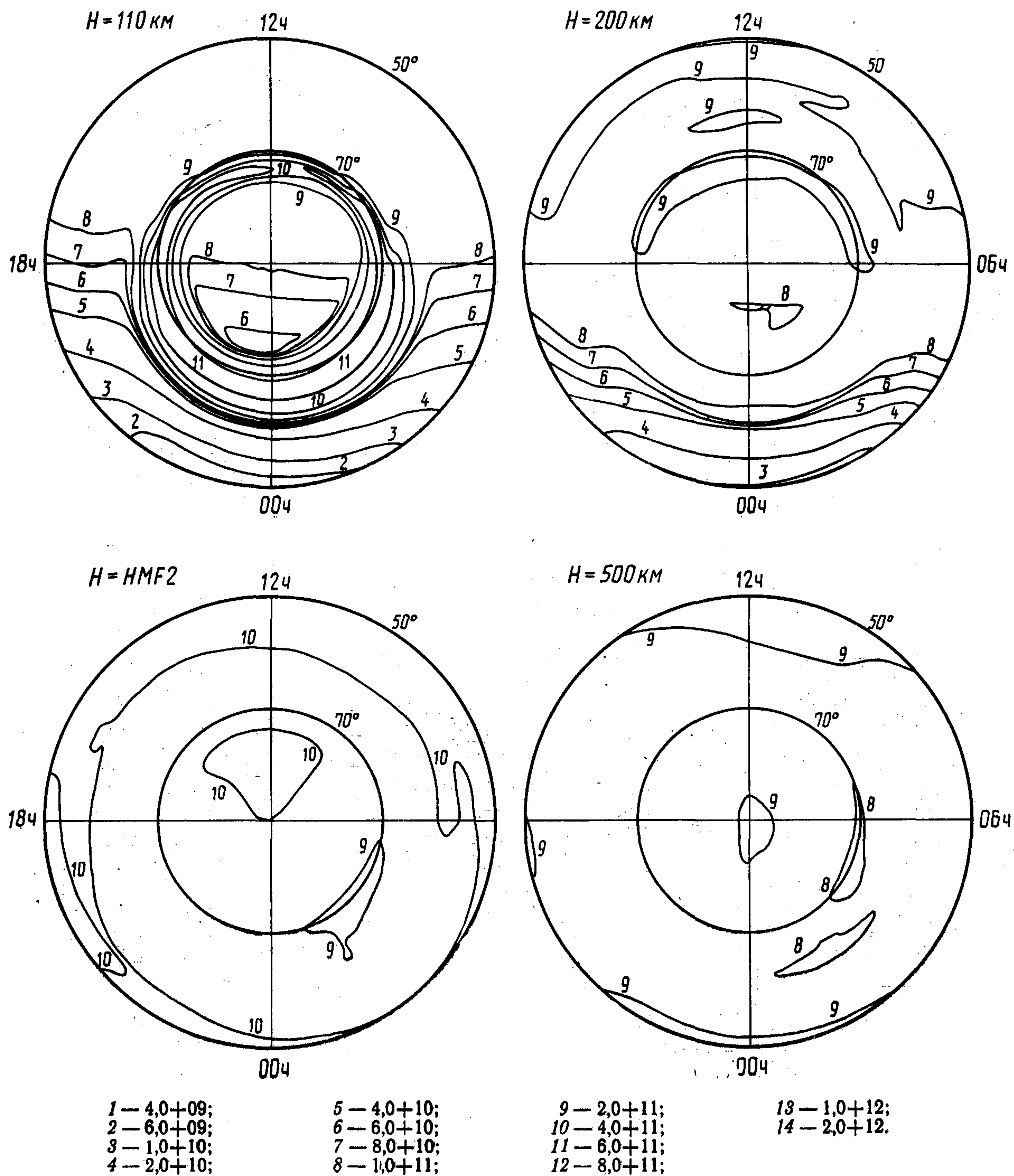
5 —  $4,0+10$ ;  
6 —  $6,0+10$ ;  
7 —  $8,0+10$ ;  
8 —  $1,0+11$ ;

9 —  $2,0+11$ ;  
10 —  $4,0+11$ ;  
11 —  $6,0+11$ ;  
12 —  $8,0+11$ ;

13 —  $1,0+12$ ;  
14 —  $2,0+12$ .

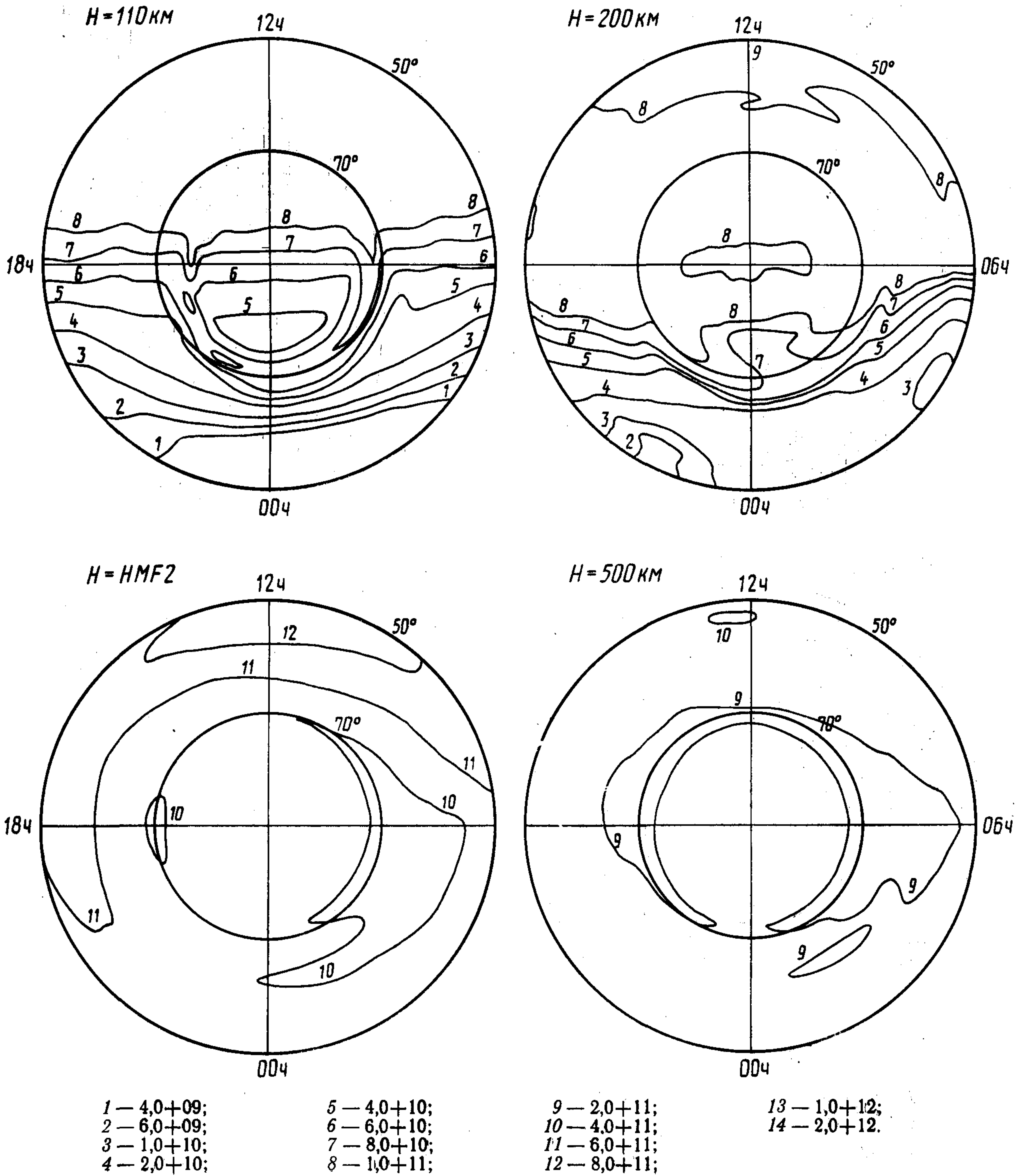
Черт. 110



Распределение концентрации электронов для  $\omega = 150$ , июня, UT=00 ч,  $K_p = 5$ 

Черт. 111

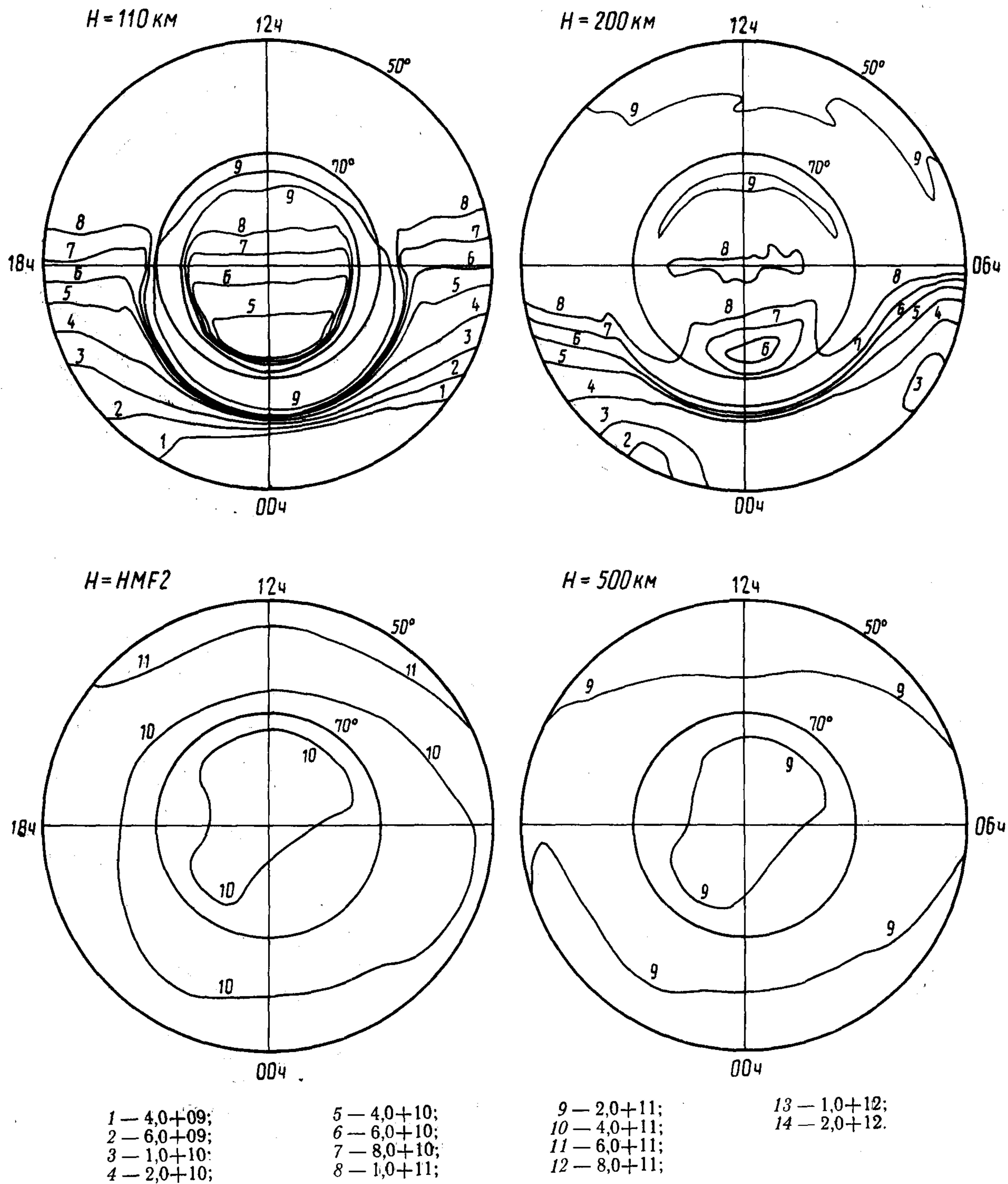
Распределение концентрации электронов для  $\bar{\omega} = 150$ , июня,  $UT = 06$  ч,  $K_p = 0$



Черт. 112

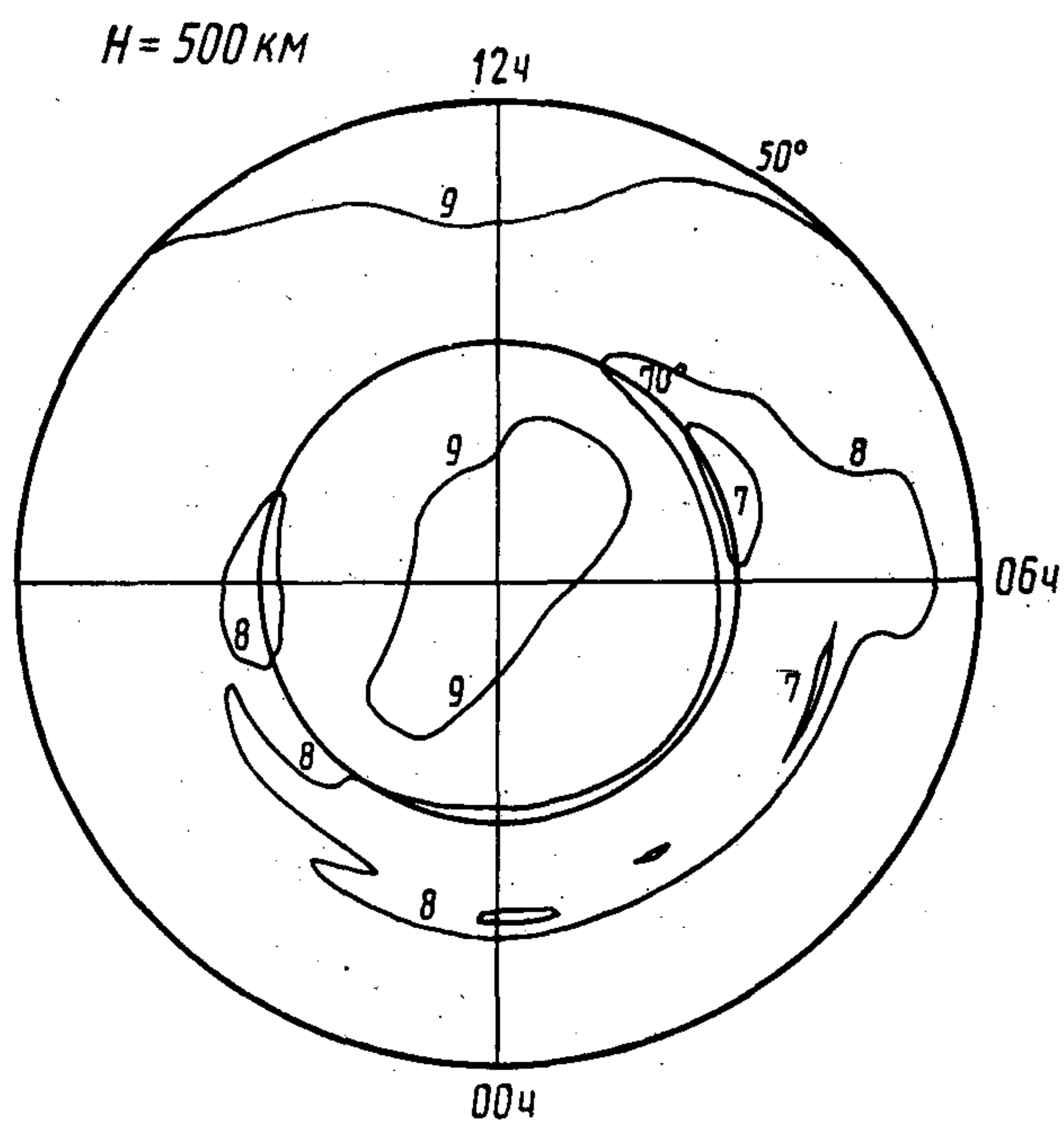
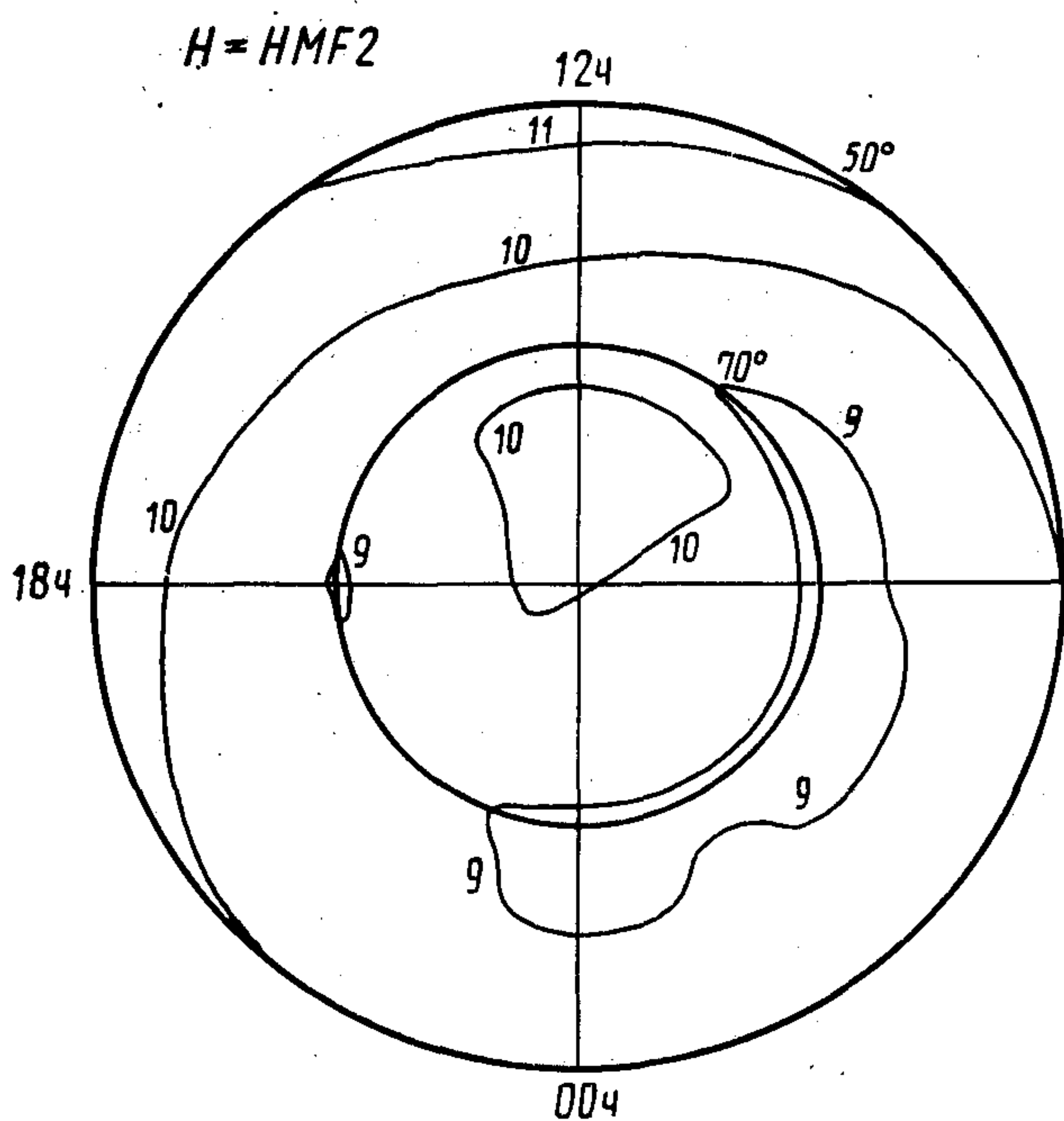
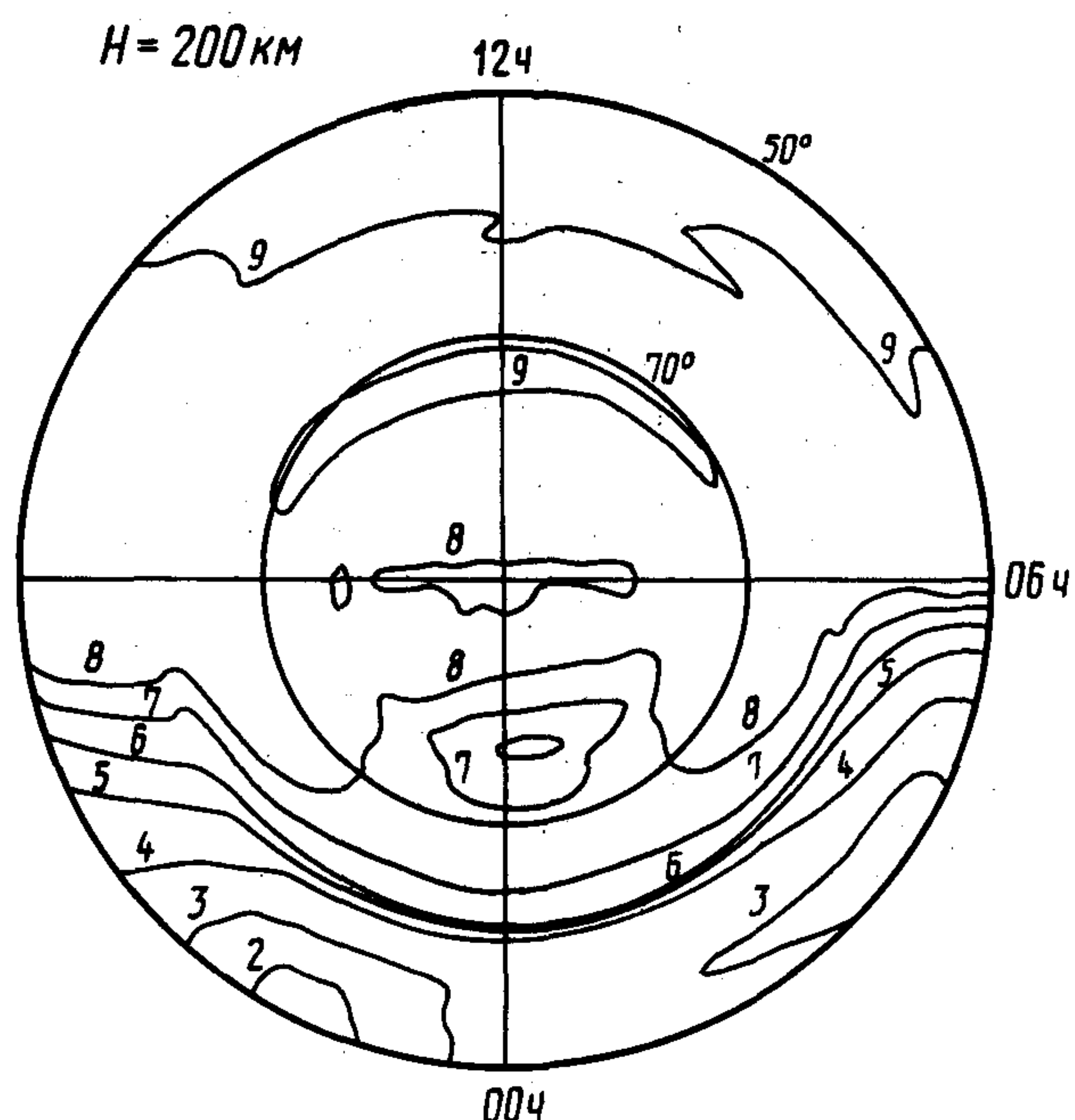
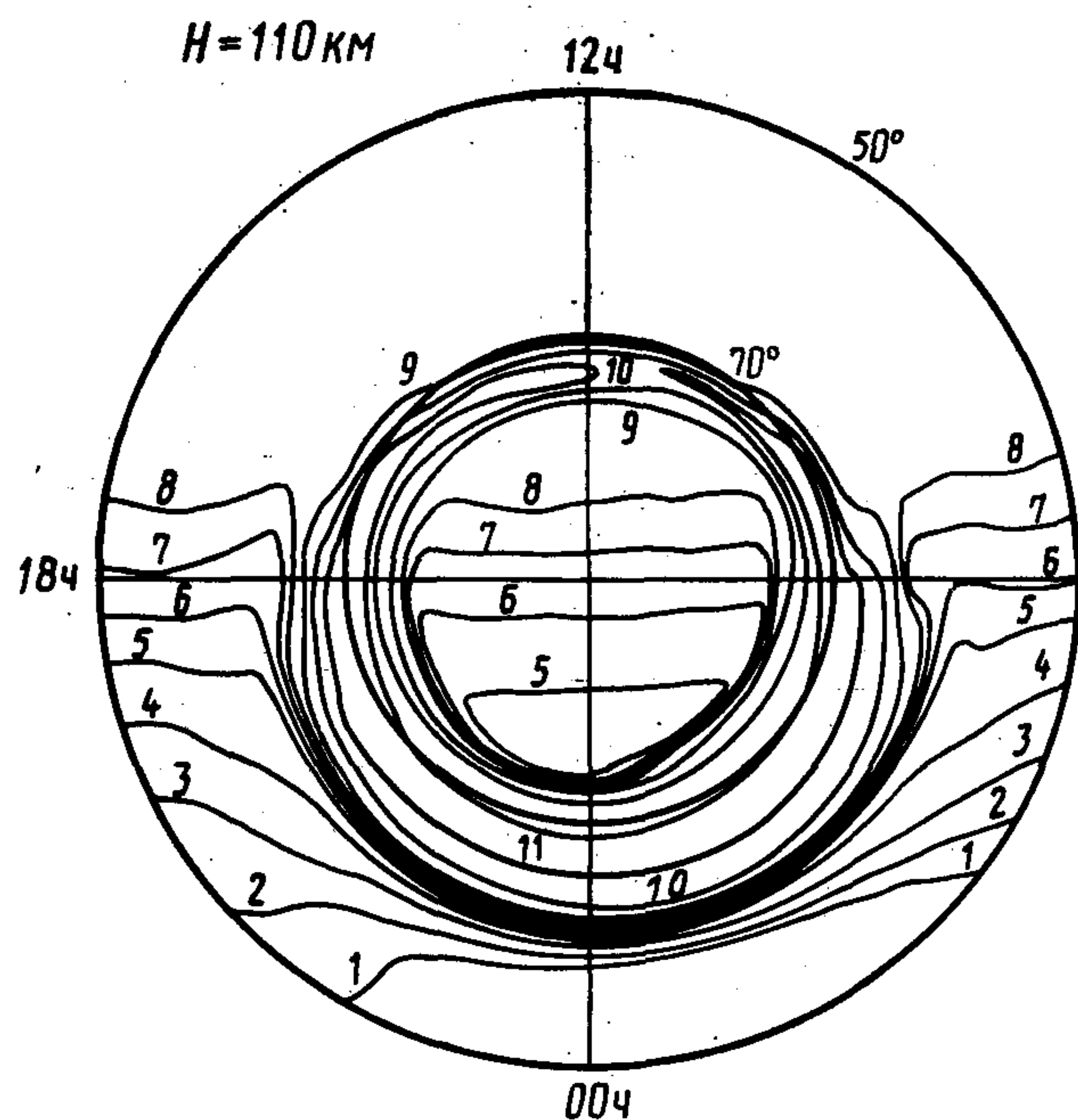


Распределение концентрации электронов для  $\bar{f}_o = 150$ , июня, UT=06 ч,  $K_p = 3$



Черт. 113

Распределение концентрации электронов для  $\bar{\omega} = 150$ , июня, UT=06 ч,  $K_p = 5$



1 — 4,0+09;  
2 — 6,0+09;  
3 — 1,0+10;  
4 — 2,0+10;

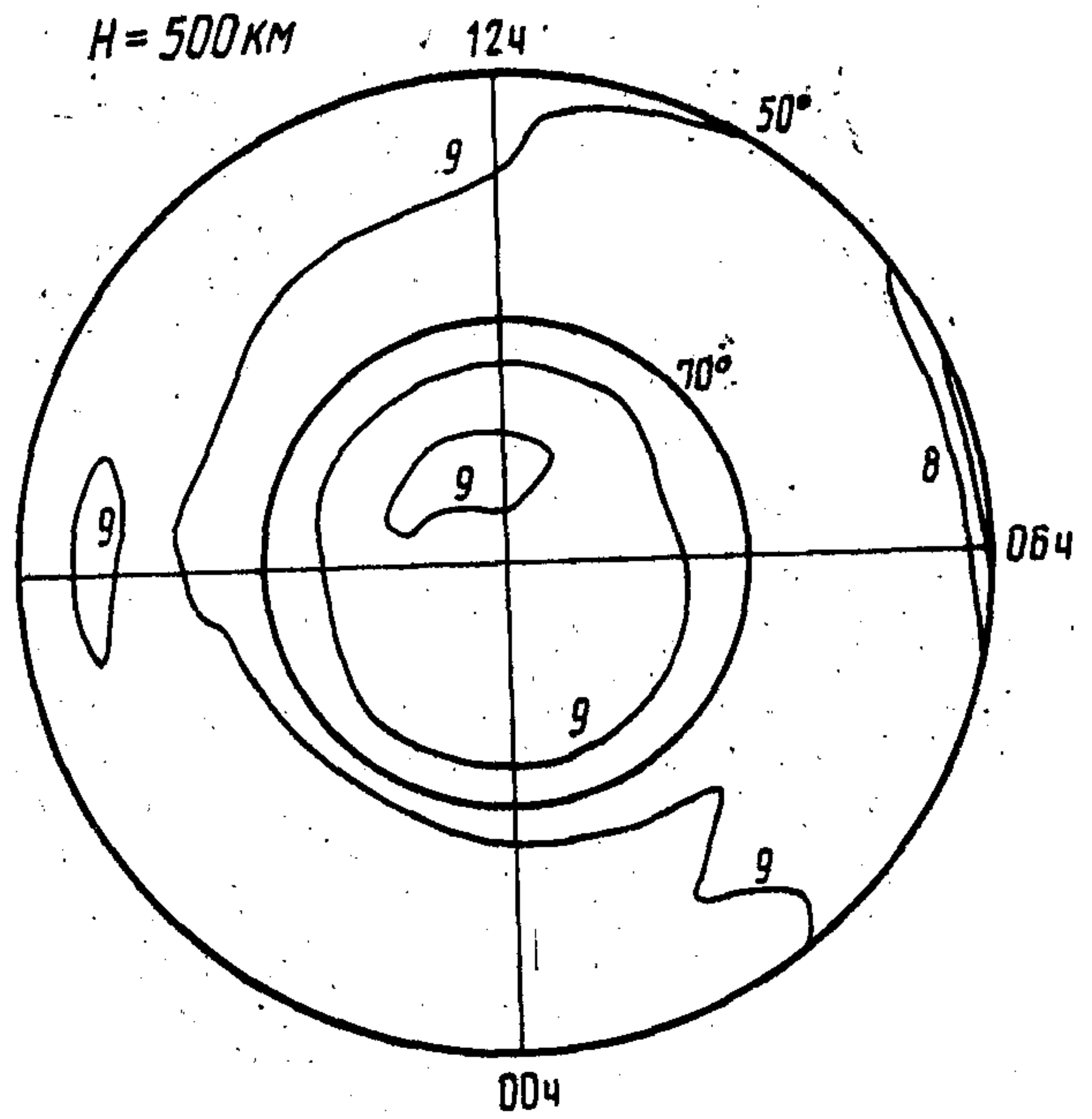
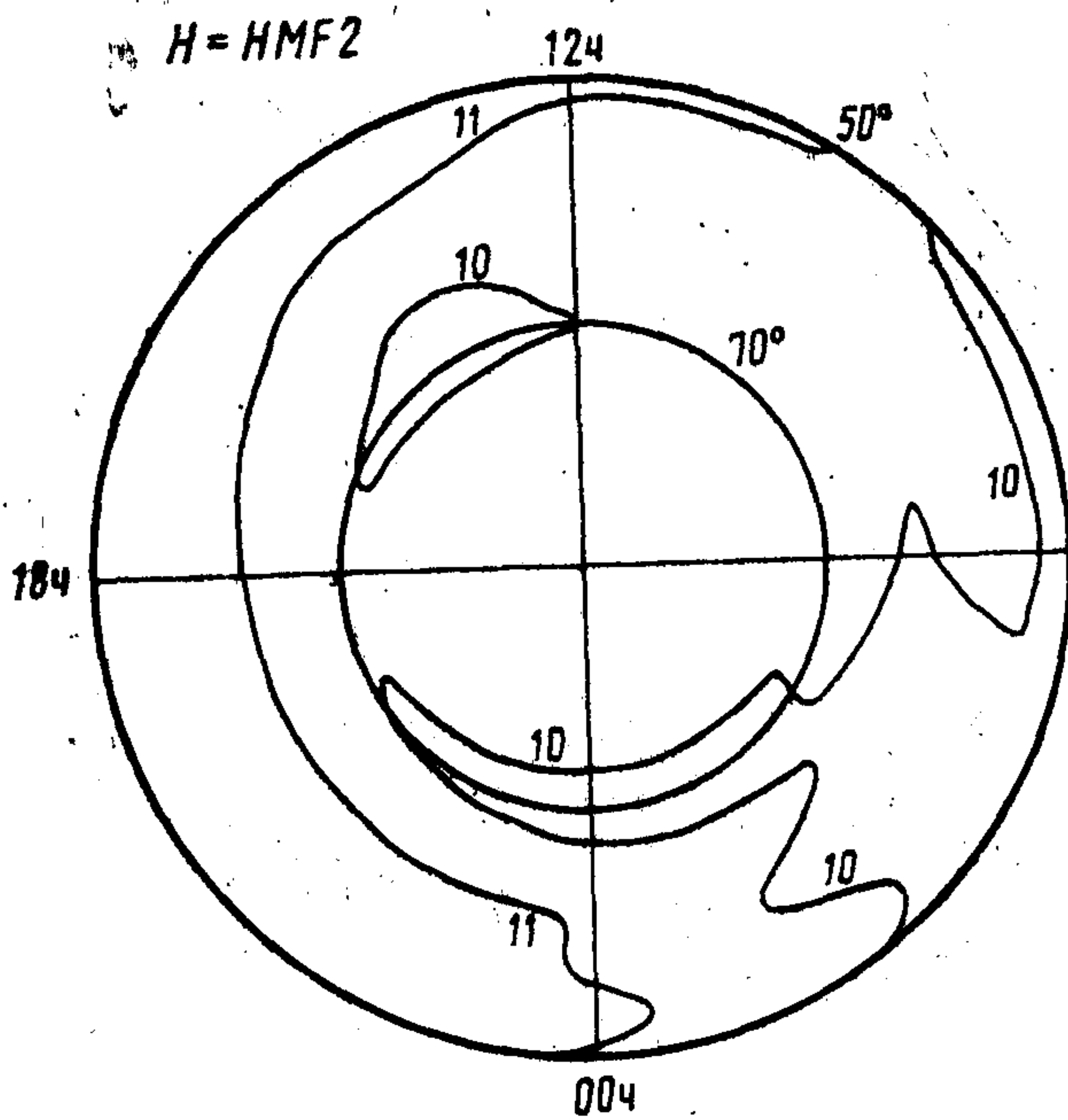
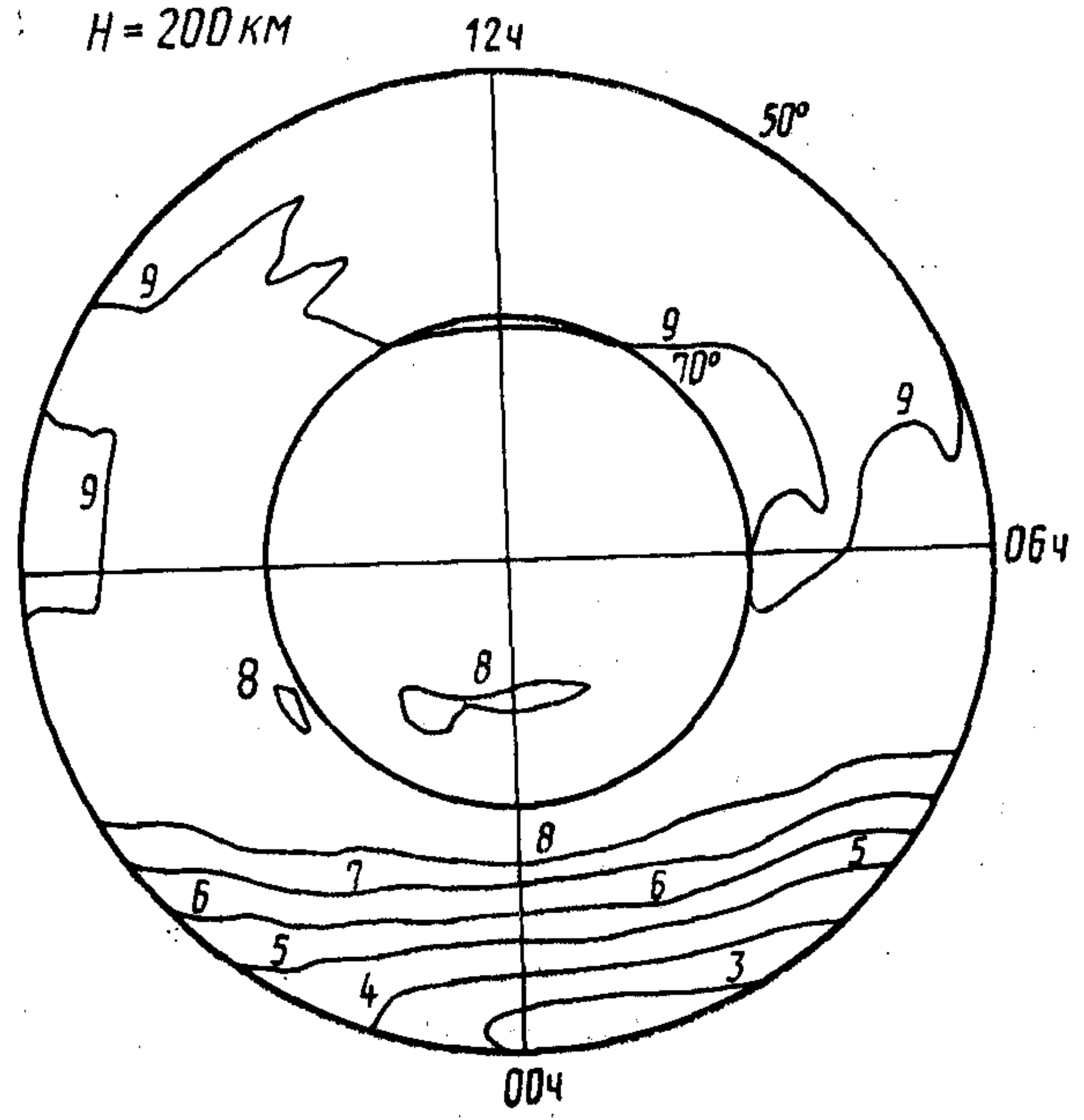
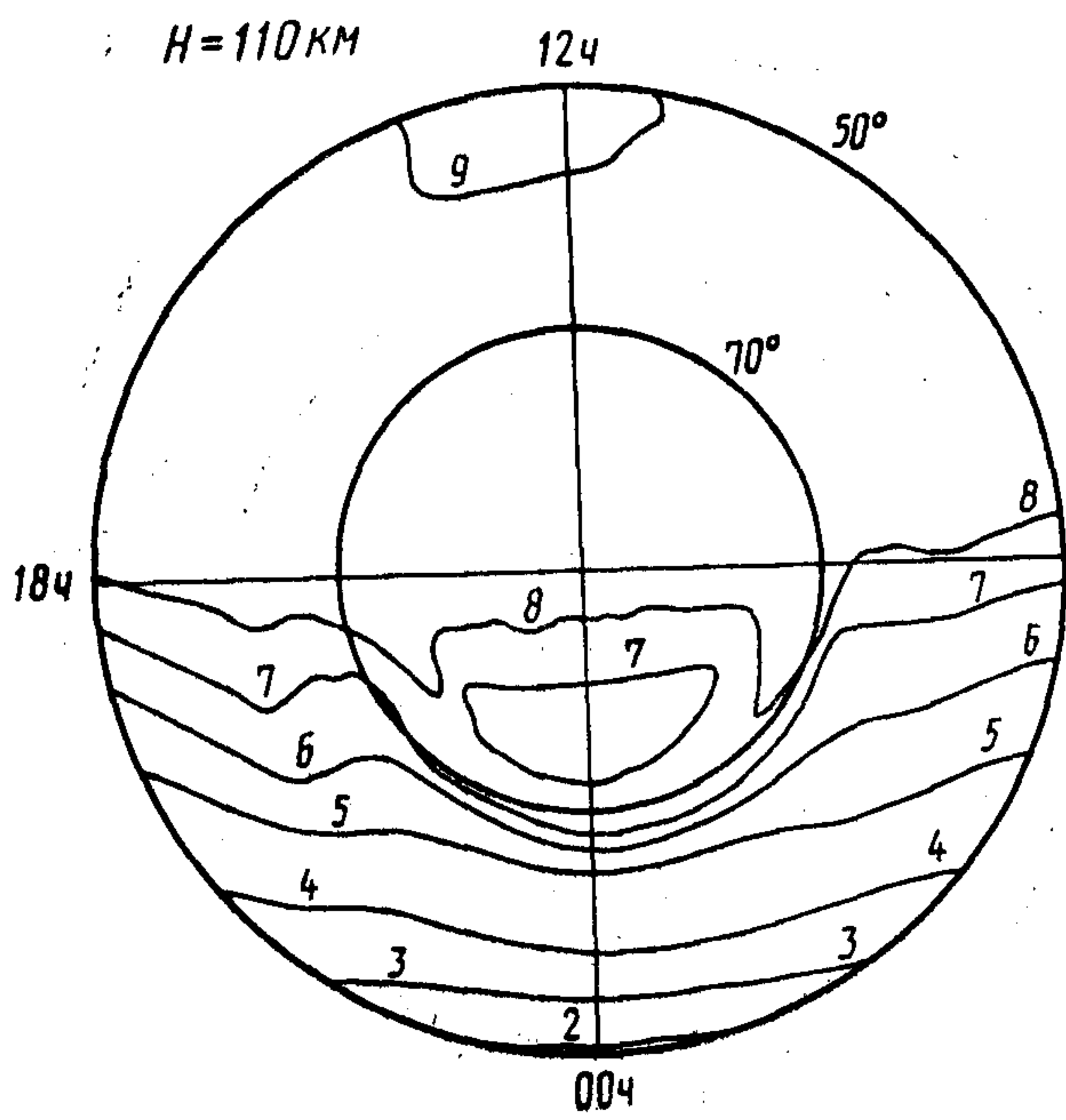
5 — 4,0+10;  
6 — 6,0+10;  
7 — 8,0+10;  
8 — 1,0+11;

9 — 2,0+11;  
10 — 4,0+11;  
11 — 6,0+11;  
12 — 8,0+11;

13 — 1,0+12;  
14 — 2,0+12.



Распределение концентрации электронов для  $\bar{\omega} = 150$ , июня, UT=12 ч,  $K_p = 0$



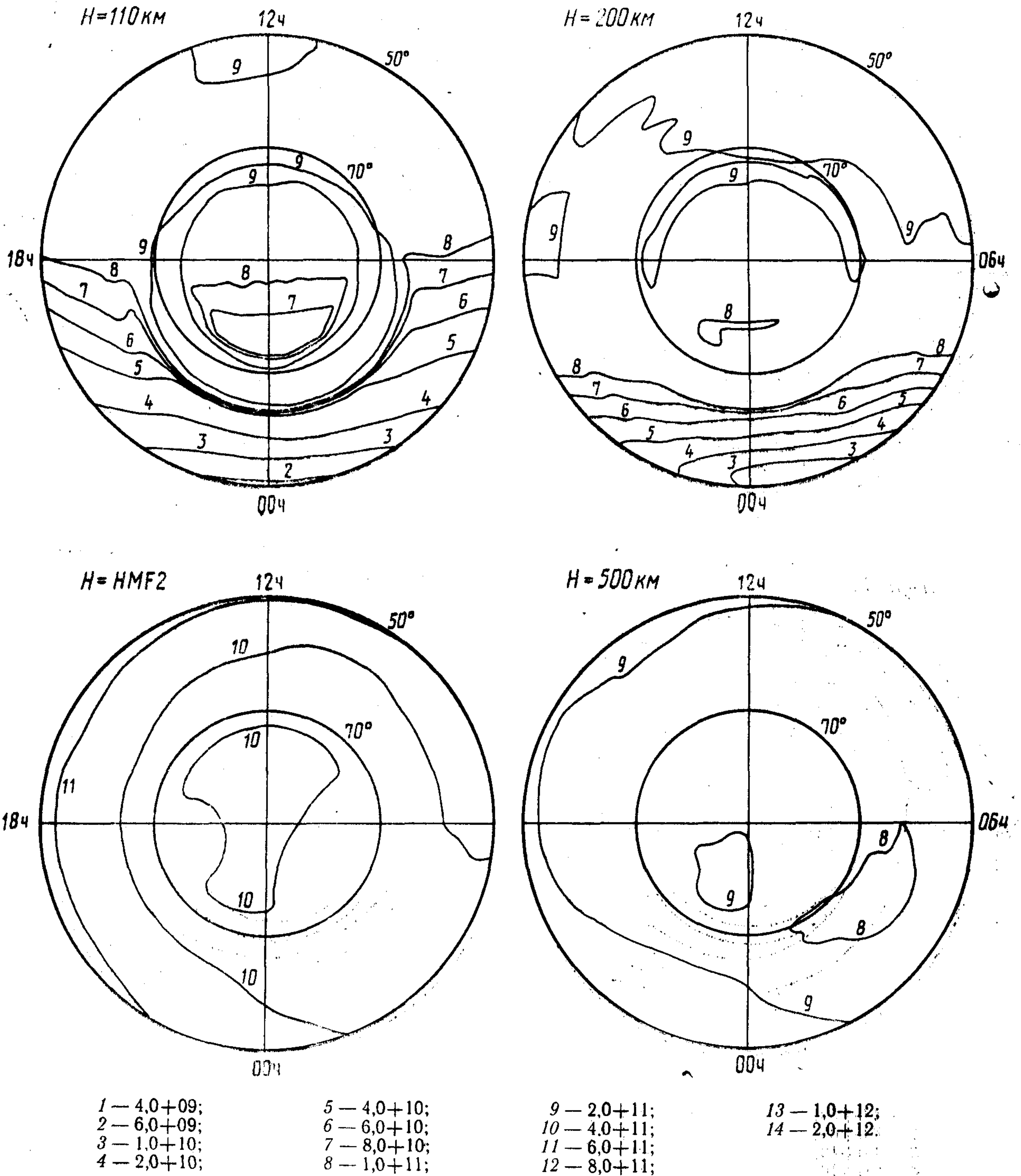
1 — 4,0+09;  
2 — 6,0+09;  
3 — 1,0+10;  
4 — 2,0+10;

5 — 4,0+10;  
6 — 6,0+10;  
7 — 8,0+10;  
8 — 1,0+11;

9 — 2,0+11;  
10 — 4,0+11;  
11 — 6,0+11;  
12 — 8,0+11;

13 — 1,0+12;  
14 — 2,0+12.

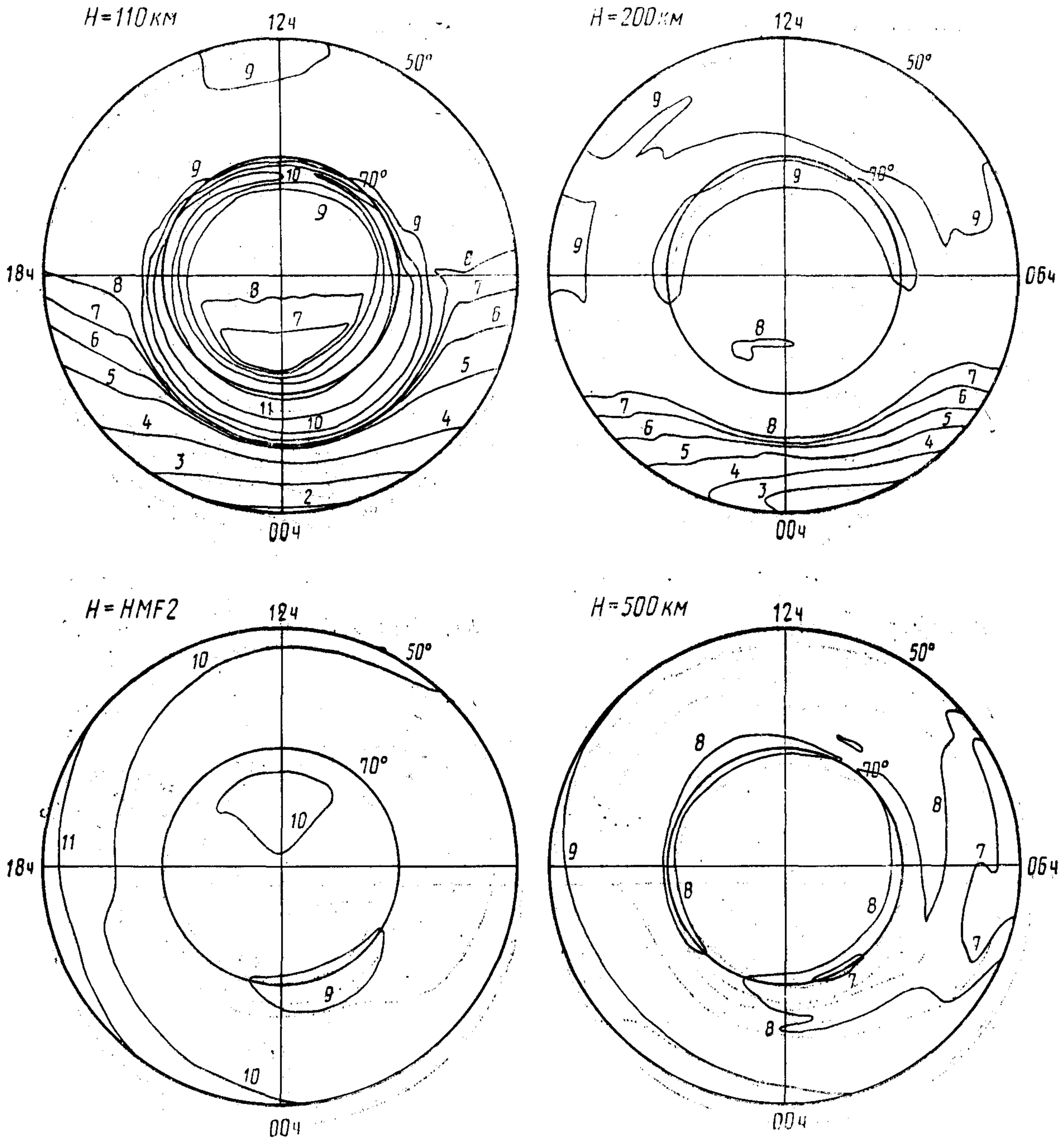
Распределение концентрации электронов для  $\bar{\omega} = 150$ , июня, UT=12 ч,  $K_p = 8$



Черт. 116



Распределение концентрации электронов для  $\bar{\omega} = 150$ , июня, UT = 12 ч,  $K_p = 5$



1 — 4,0+09;  
2 — 6,0+09;  
3 — 1,0+10;  
4 — 2,0+10;

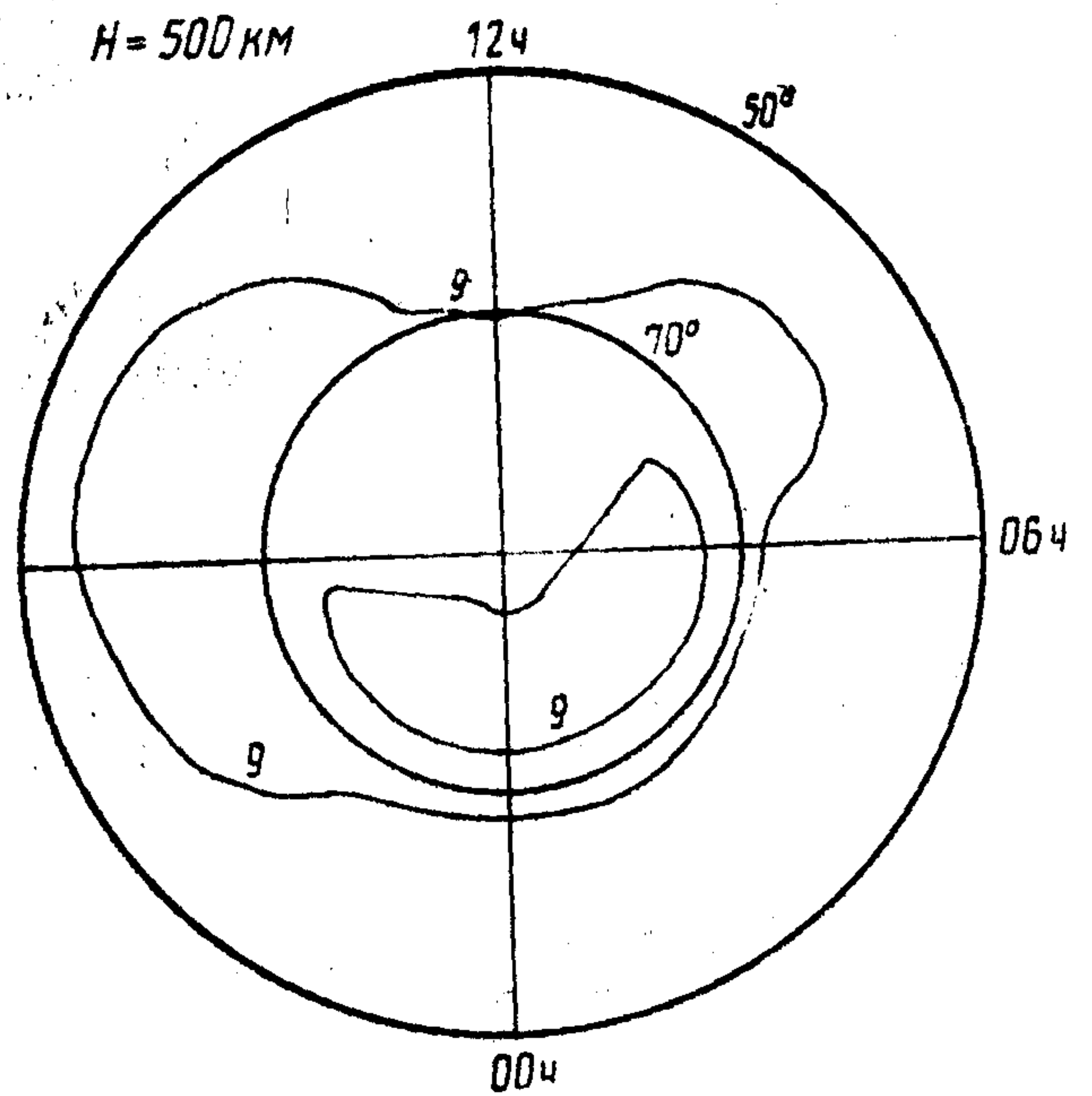
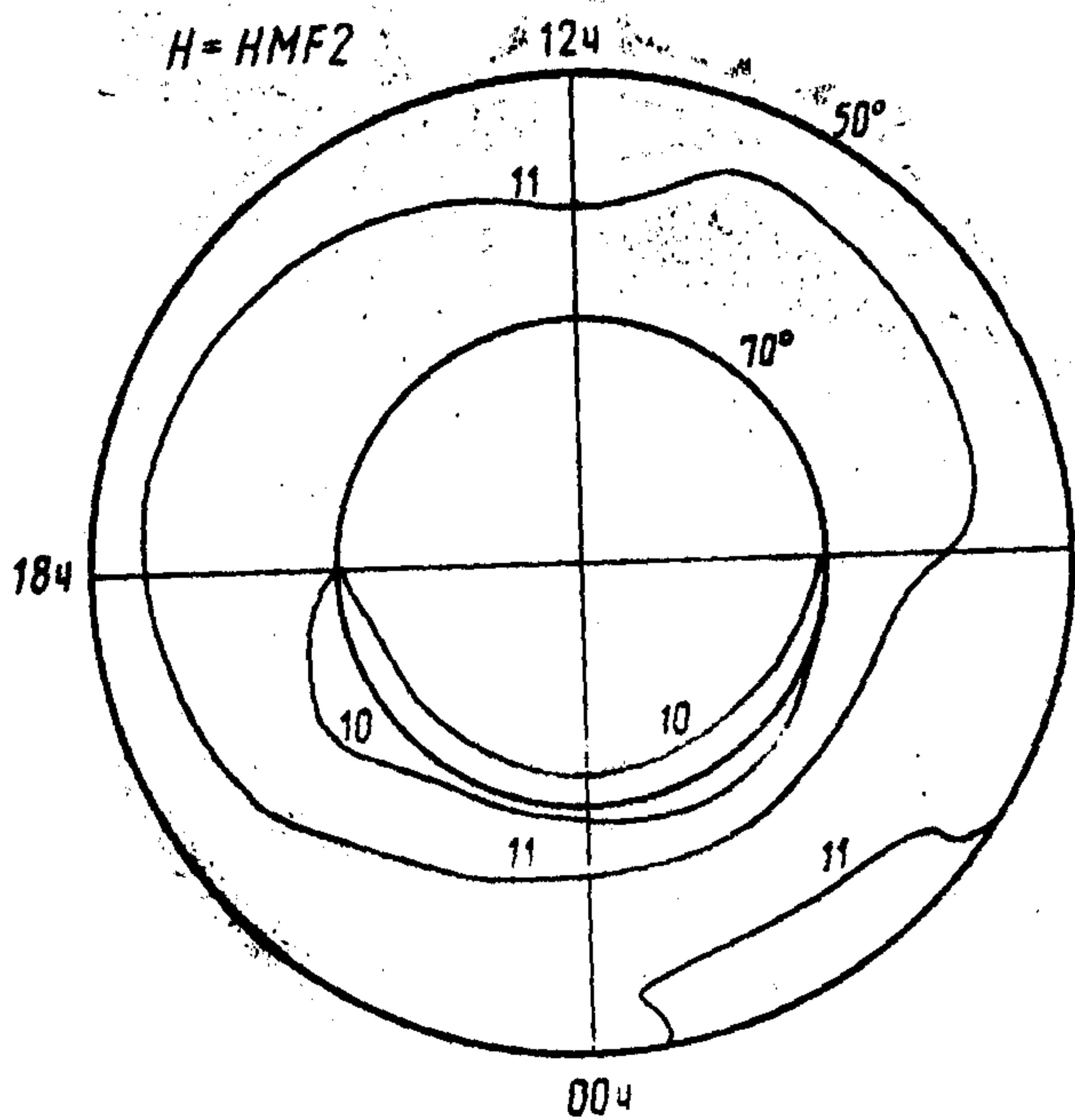
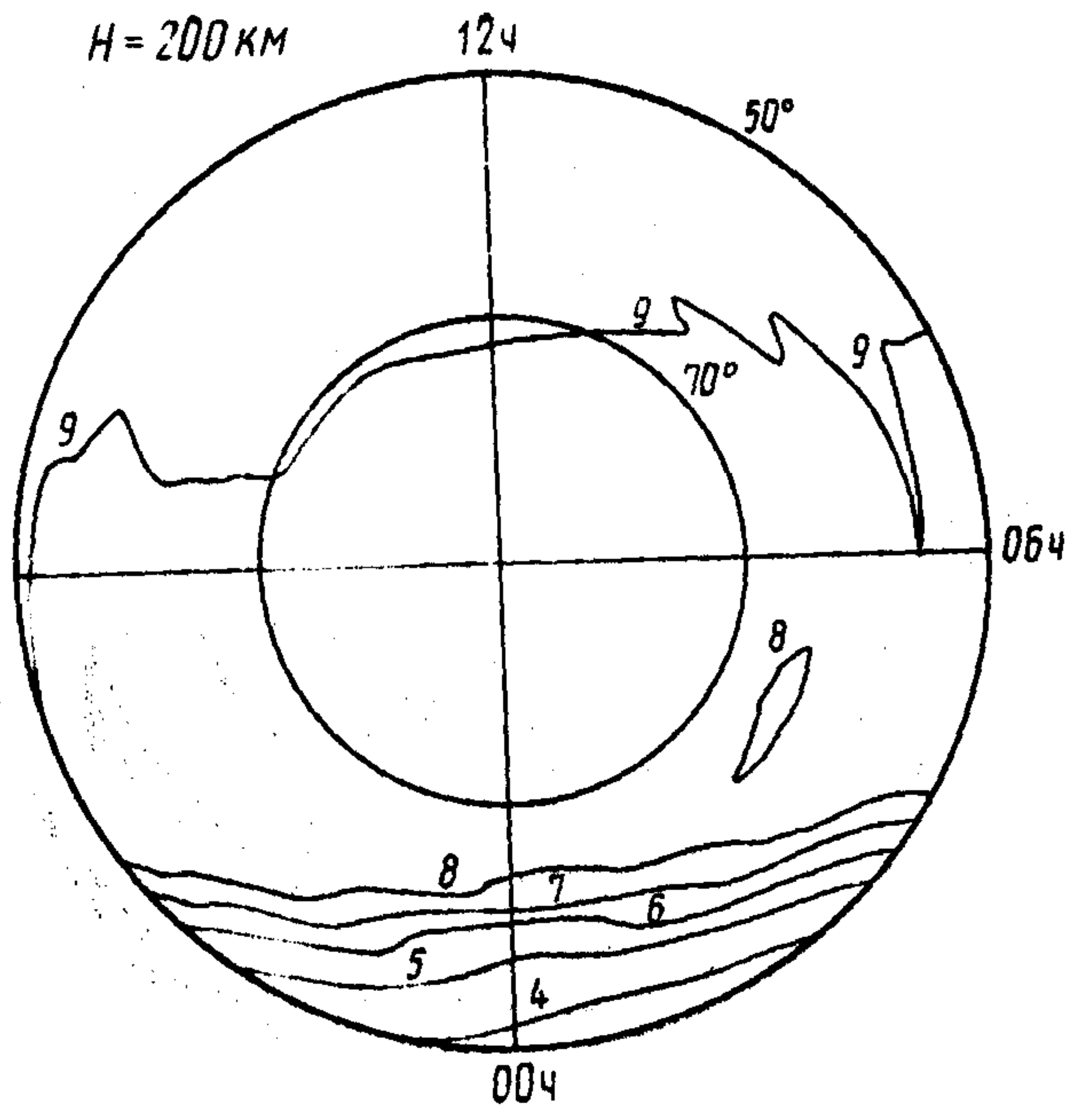
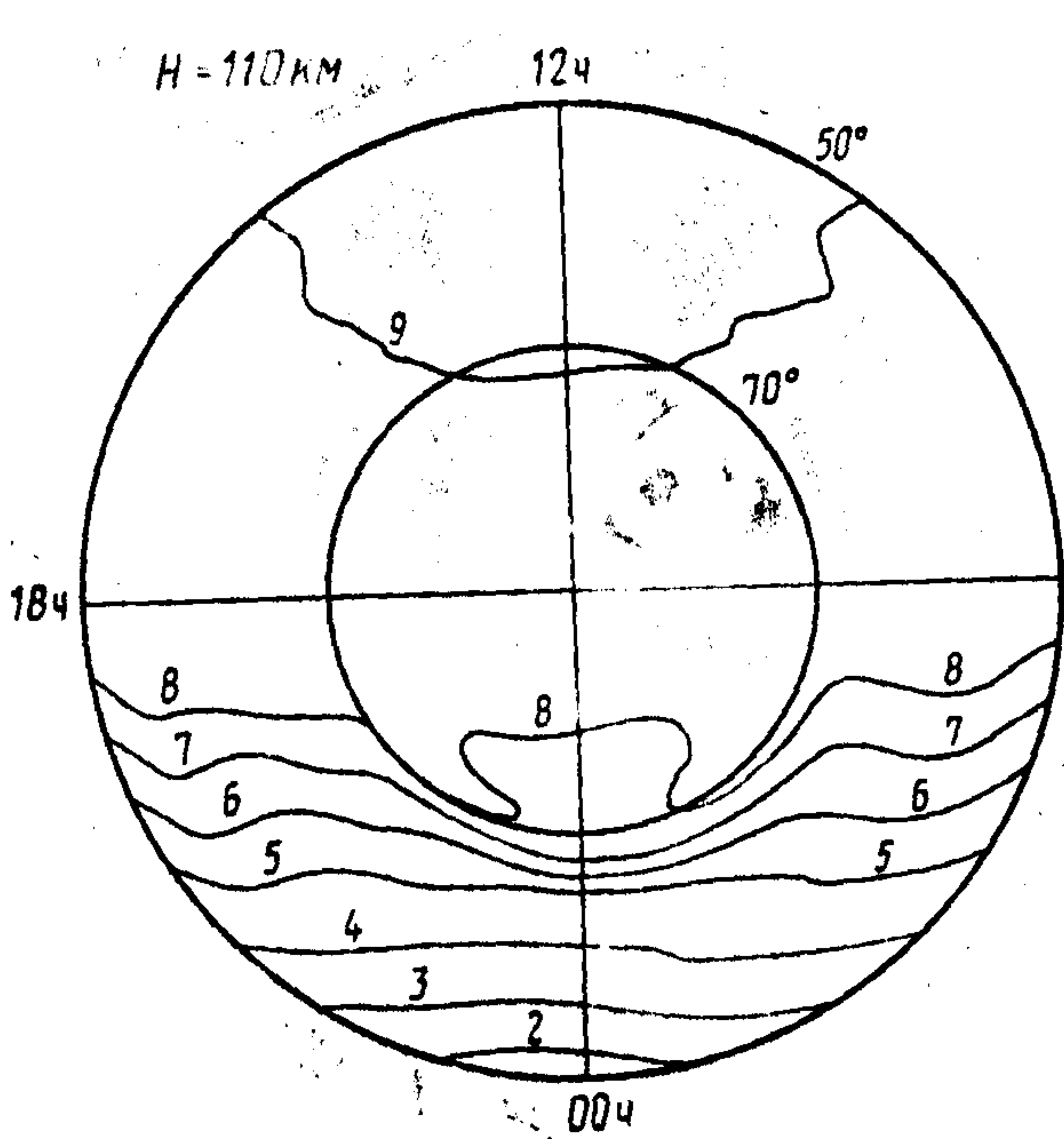
5 — 4,0+10;  
6 — 6,0+10;  
7 — 8,0+10;  
8 — 1,0+11;

9 — 2,0+11;  
10 — 4,0+11;  
11 — 6,0+11;  
12 — 8,0+11;

13 — 1,0+12;  
14 — 2,0+12.

Черт. 117

Распределение концентрации электронов для  $\bar{\omega} = 150$ , июня, UT=18 ч,  $K_p = 0$



1 —  $4,0 + 09$ ;  
 2 —  $6,0 + 09$ ;  
 3 —  $1,0 + 10$ ;  
 4 —  $2,0 + 10$ ;

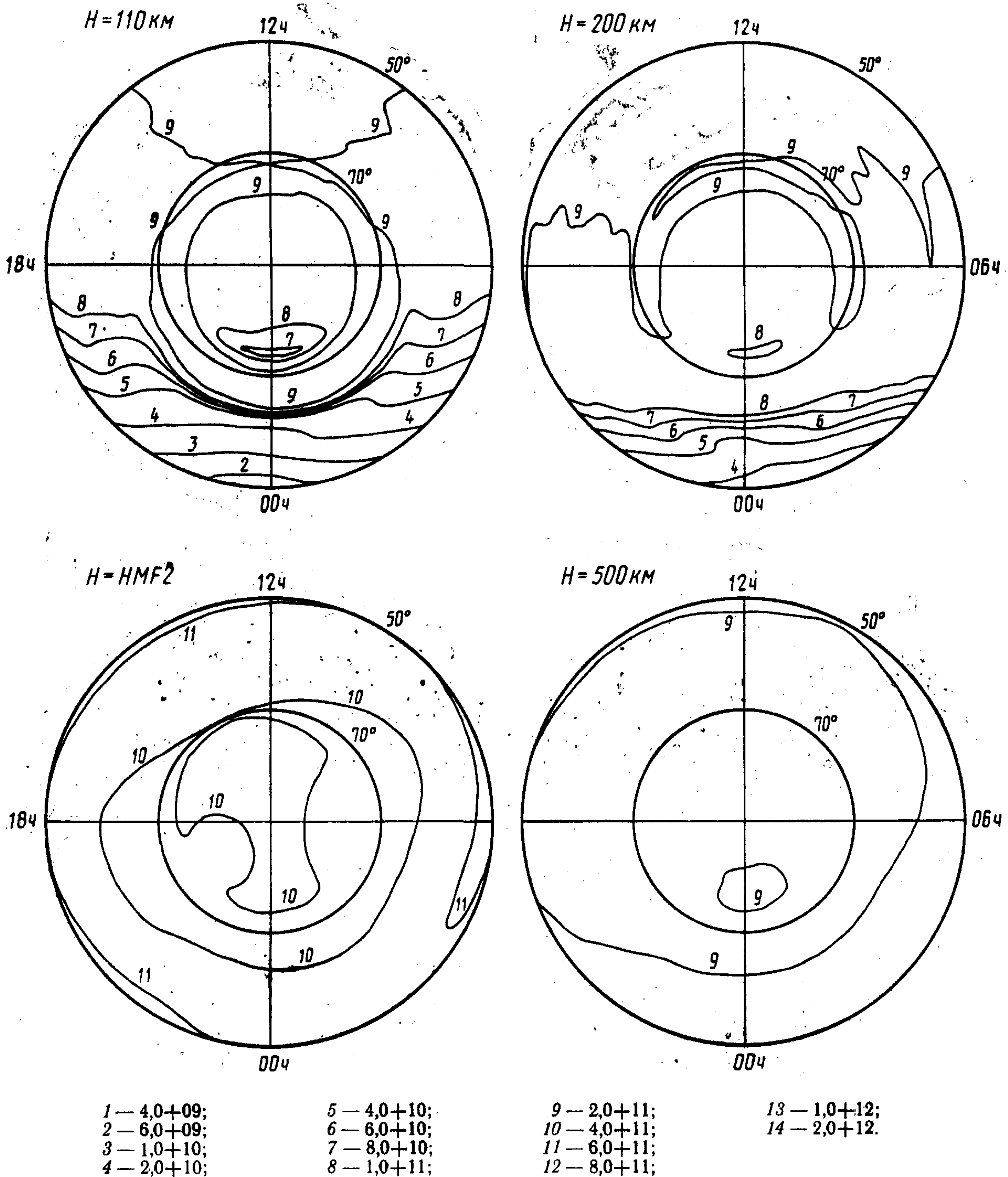
5 —  $4,0 + 10$ ;  
 6 —  $6,0 + 10$ ;  
 7 —  $8,0 + 10$ ;  
 8 —  $1,0 + 11$ ;

9 —  $2,0 + 11$ ;  
 10 —  $4,0 + 11$ ;  
 11 —  $6,0 + 11$ ;  
 12 —  $8,0 + 11$ ;

13 —  $1,0 + 12$ ;  
 14 —  $2,0 + 12$ .

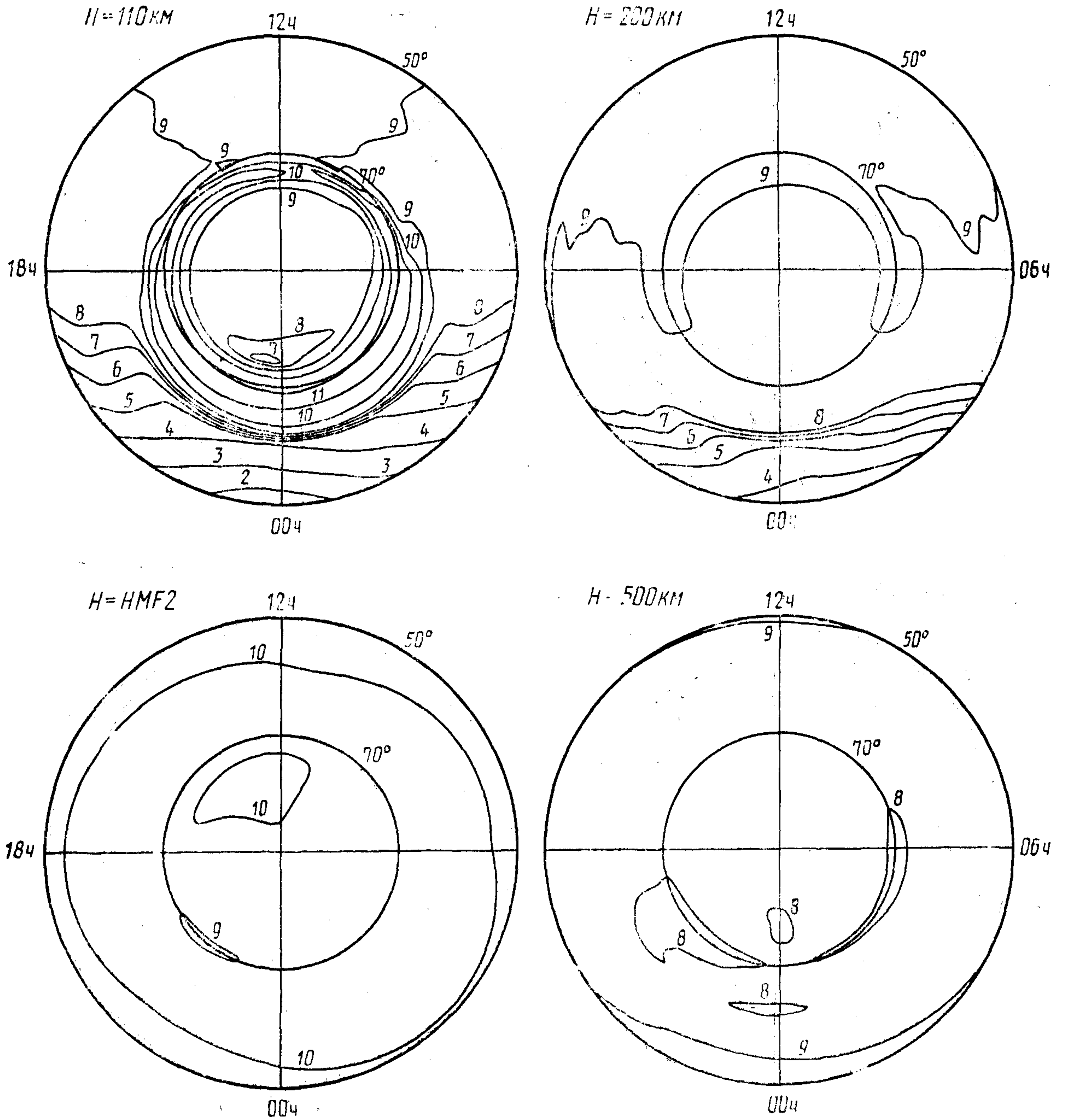


Распределение концентрации электронов для  $\bar{\omega} = 150$ , июня, UT = 18 ч,  $K_p = 3$



Черт. 119

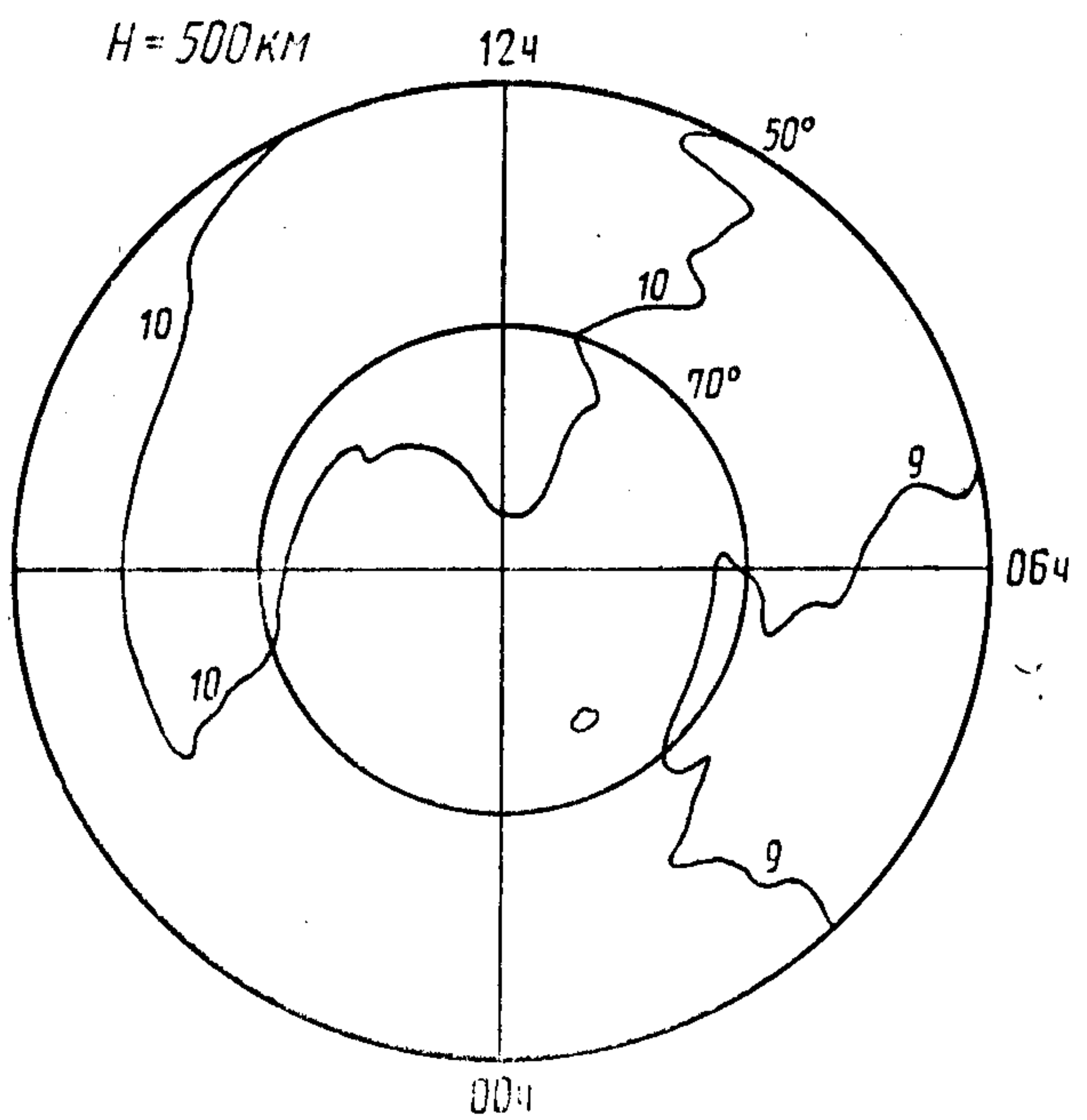
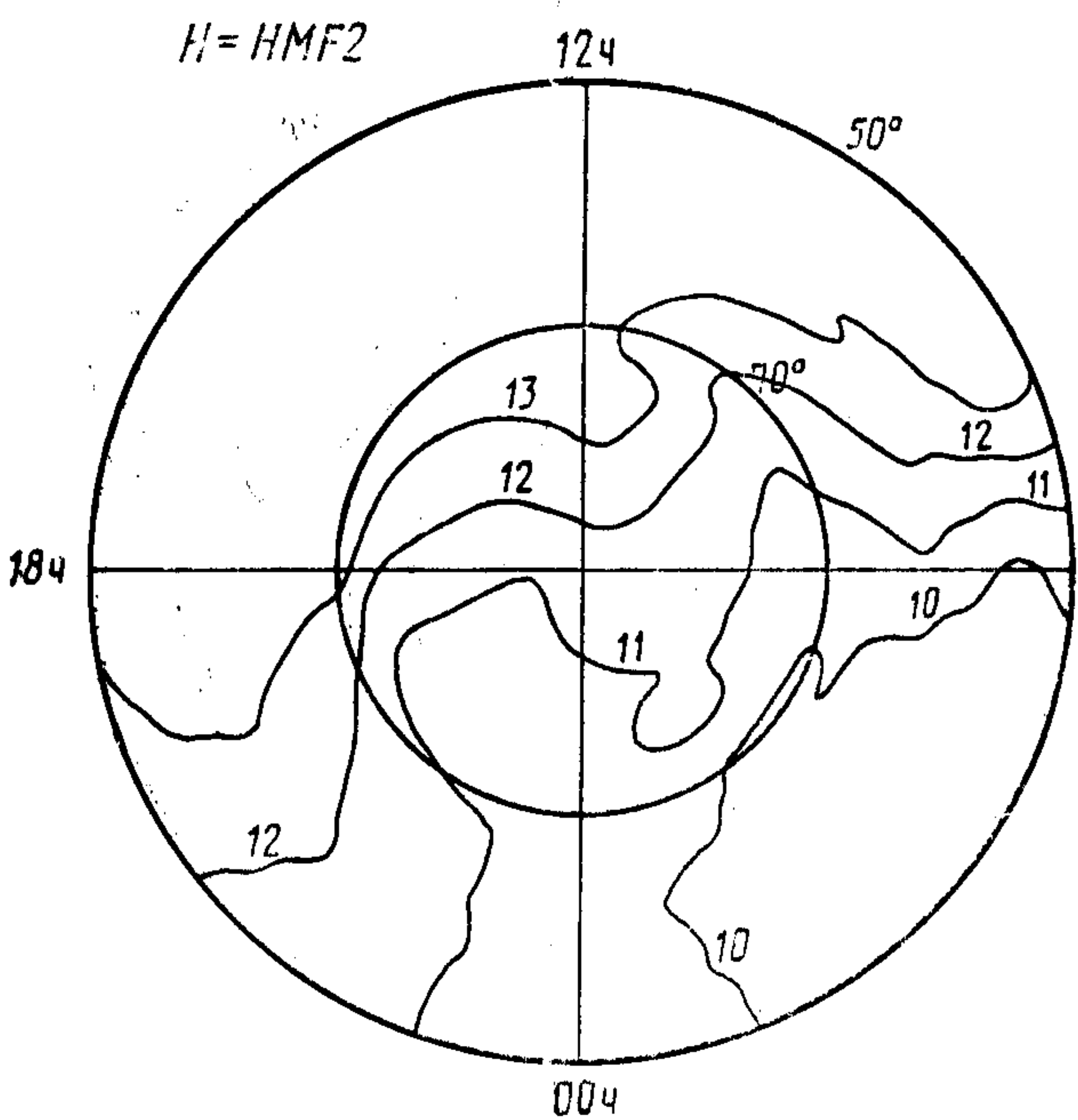
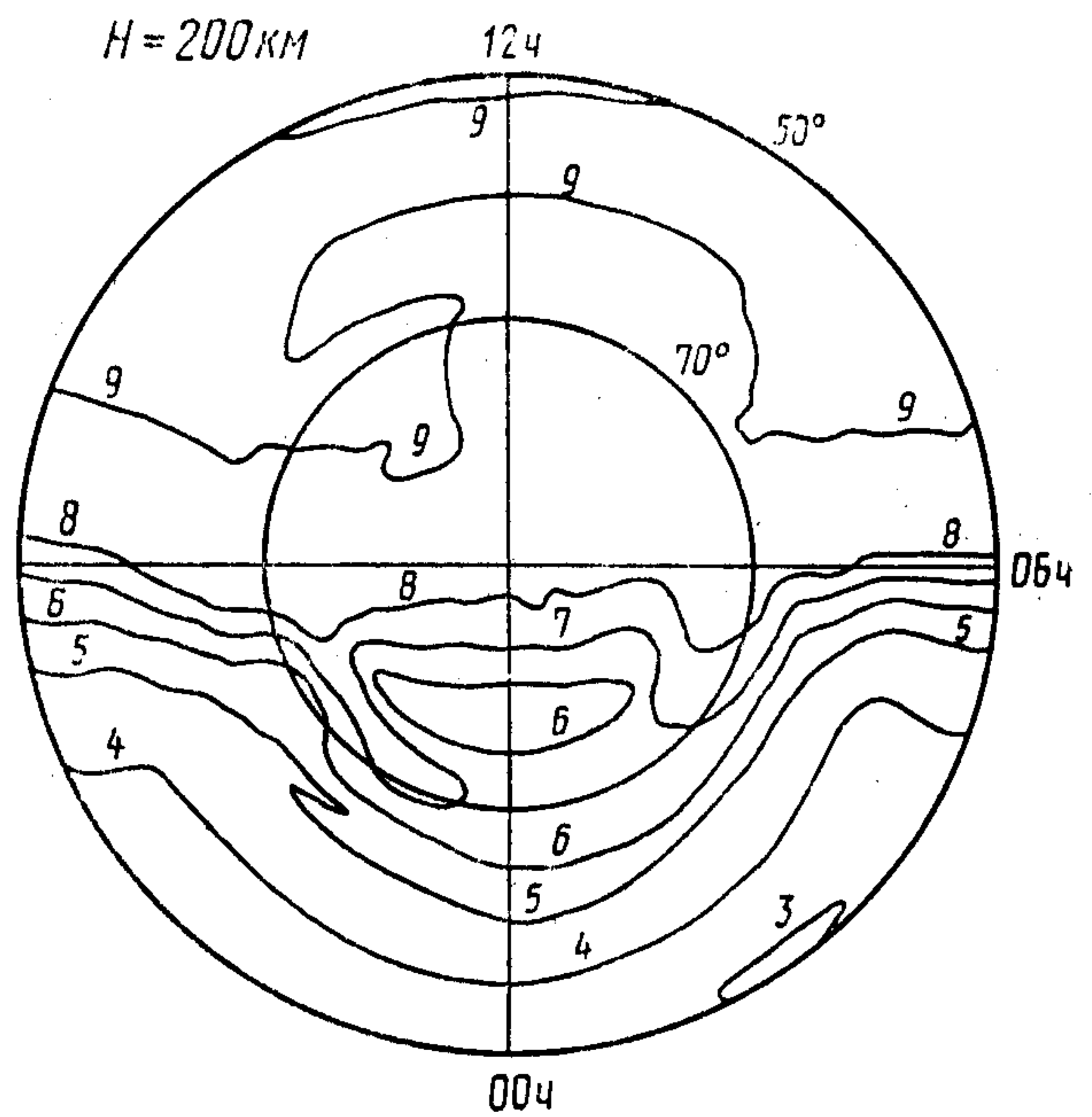
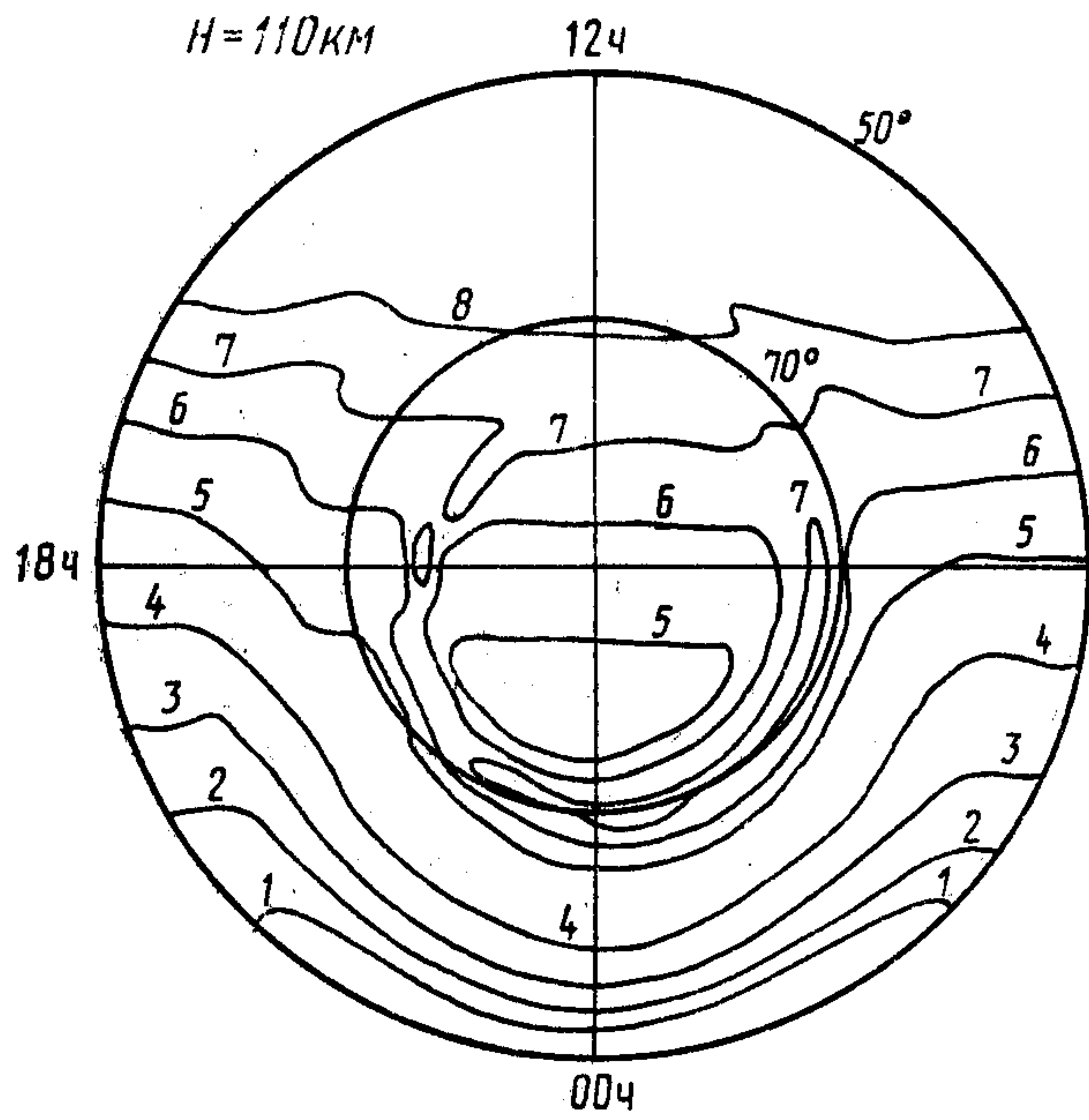
Распределение концентрации электронов для  $\bar{\omega}=150$ , июня, UT=18 ч,  $K_p=5$



- |             |             |              |              |
|-------------|-------------|--------------|--------------|
| 1 — 4,0+09; | 5 — 4,0+10; | 9 — 2,0+11;  | 13 — 1,0+12; |
| 2 — 6,0+09; | 6 — 6,0+10; | 10 — 4,0+11; | 14 — 2,0+12. |
| 3 — 1,0+10; | 7 — 8,0+10; | 11 — 6,0+11; |              |
| 4 — 2,0+10; | 8 — 1,0+11; | 12 — 8,0+11; |              |



Распределение концентрации электронов для  $\bar{\omega} = 150$ , сентября,  $UT = 00$  ч,  $K_p = 0$



1 — 4,0+09;  
2 — 6,0+09;  
3 — 1,0+10;  
4 — 2,0+10;

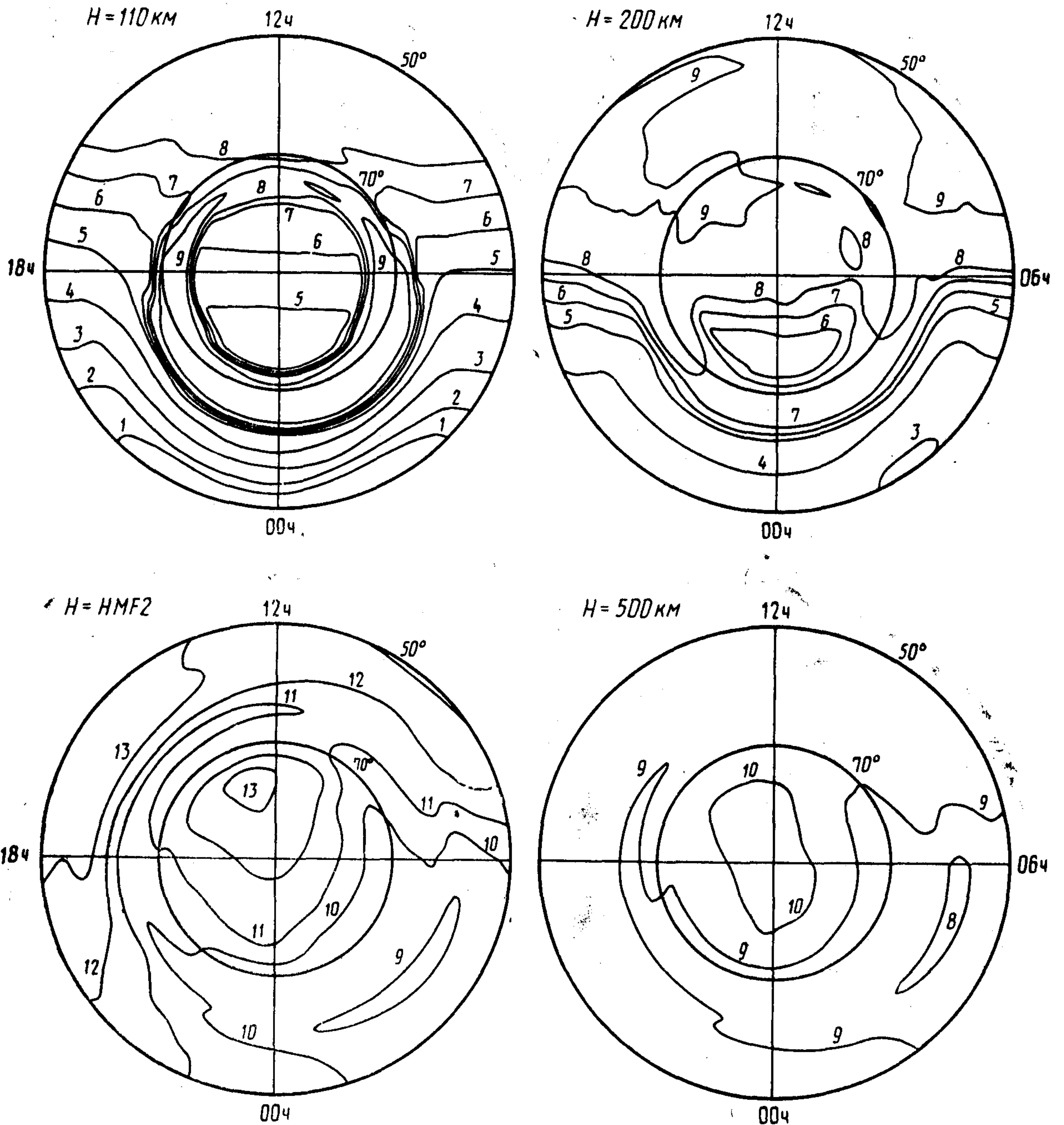
5 — 4,0+10;  
6 — 6,0+10;  
7 — 8,0+10;  
8 — 1,0+11;

9 — 2,0+11;  
10 — 4,0+11;  
11 — 6,0+11;  
12 — 8,0+11;

13 — 1,0+12;  
14 — 2,0+12.

Черт. 121

Распределение концентрации электронов для  $\bar{\omega} = 150$ , сентября,  $UT = 00$  ч,  $K_p = 3$

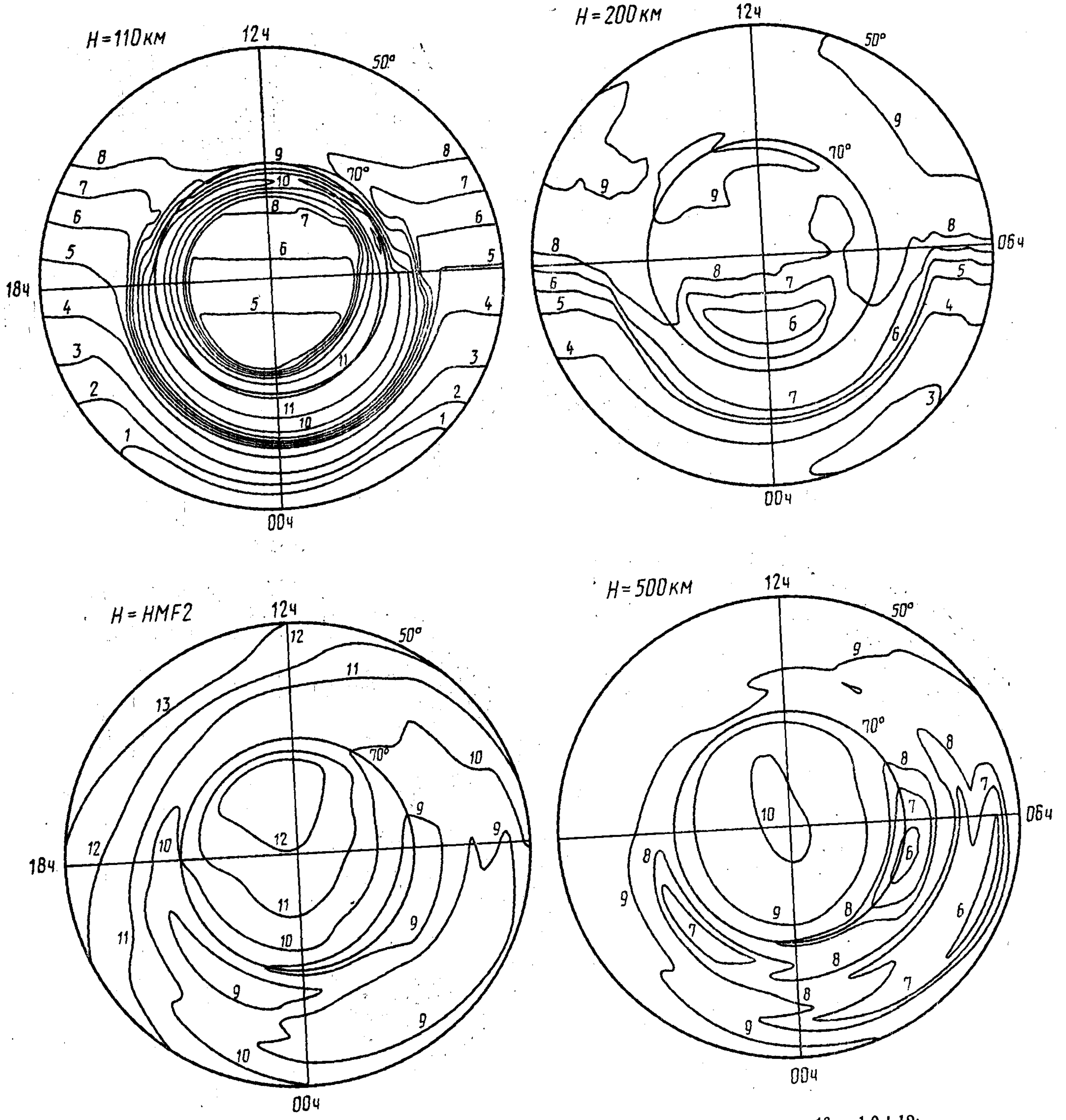


- |             |             |              |              |
|-------------|-------------|--------------|--------------|
| 1 — 4,0+09; | 5 — 4,0+10; | 9 — 2,0+11;  | 13 — 1,0+12; |
| 2 — 6,0+09; | 6 — 6,0+10; | 10 — 4,0+11; | 14 — 2,0+12; |
| 3 — 1,0+10; | 7 — 8,0+10; | 11 — 6,0+11; |              |
| 4 — 2,0+10; | 8 — 1,0+11; | 12 — 8,0+11; |              |

Черт. 122



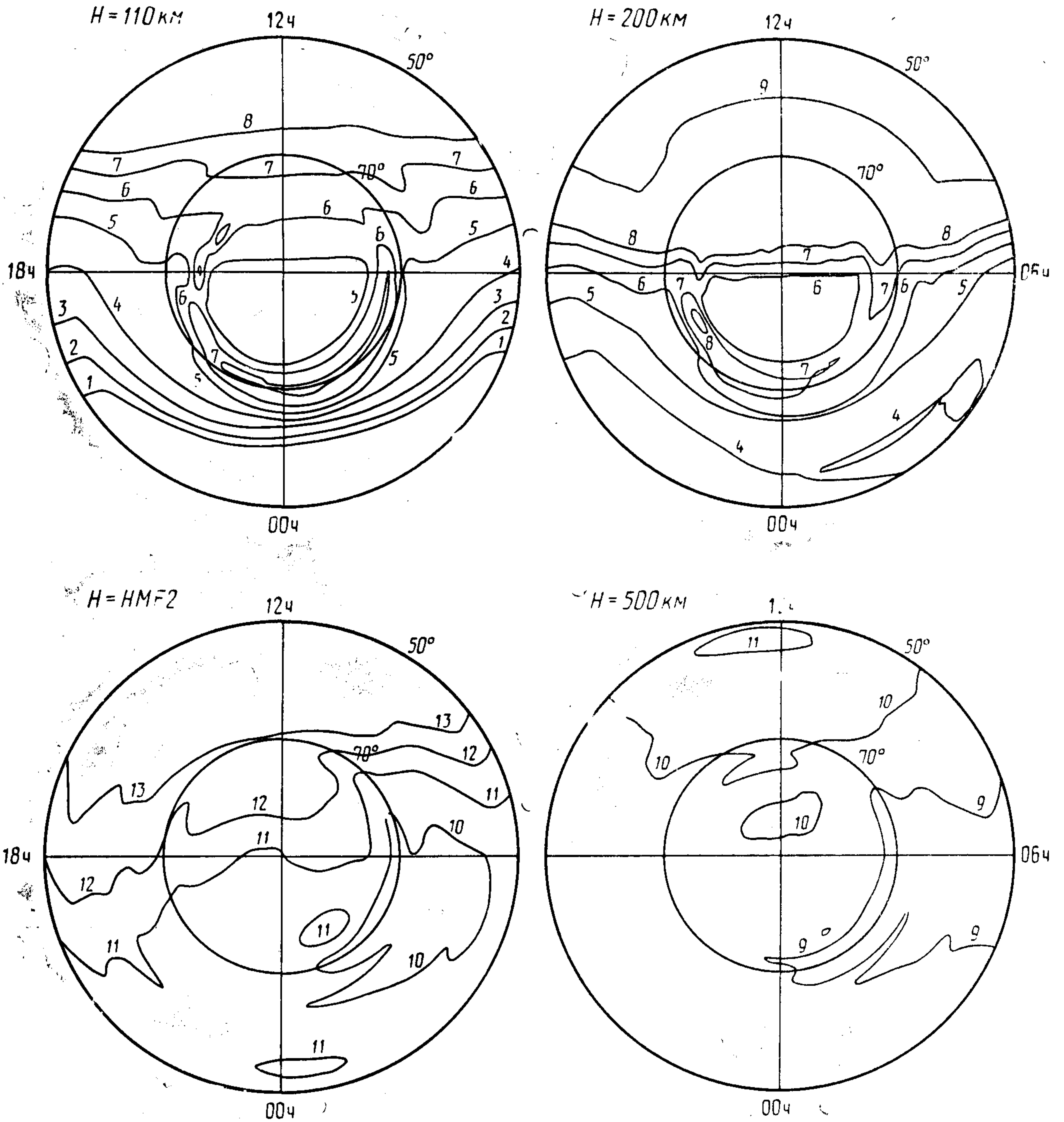
Распределение концентрации электронов для  $\bar{\omega} = 150$ , сентября, UT=00 ч,  $K_p = 5$



- |             |             |              |              |
|-------------|-------------|--------------|--------------|
| 1 — 4,0+09; | 5 — 4,0+10; | 9 — 2,0+11;  | 13 — 1,0+12; |
| 2 — 6,0+09; | 6 — 6,0+10; | 10 — 4,0+11; | 14 — 2,0+12. |
| 3 — 1,0+10; | 7 — 8,0+10; | 11 — 6,0+11; |              |
| 4 — 2,0+10; | 8 — 1,0+11; | 12 — 8,0+11; |              |

Черт. 123

Распределение концентрации электронов для  $\bar{\omega} = 150$ , сентября,  $UT = 06$  ч,  $K_p = 0$



1 —  $4,0 + 09$ ;  
 2 —  $6,0 + 09$ ;  
 3 —  $1,0 + 10$ ;  
 4 —  $2,0 + 10$ ;

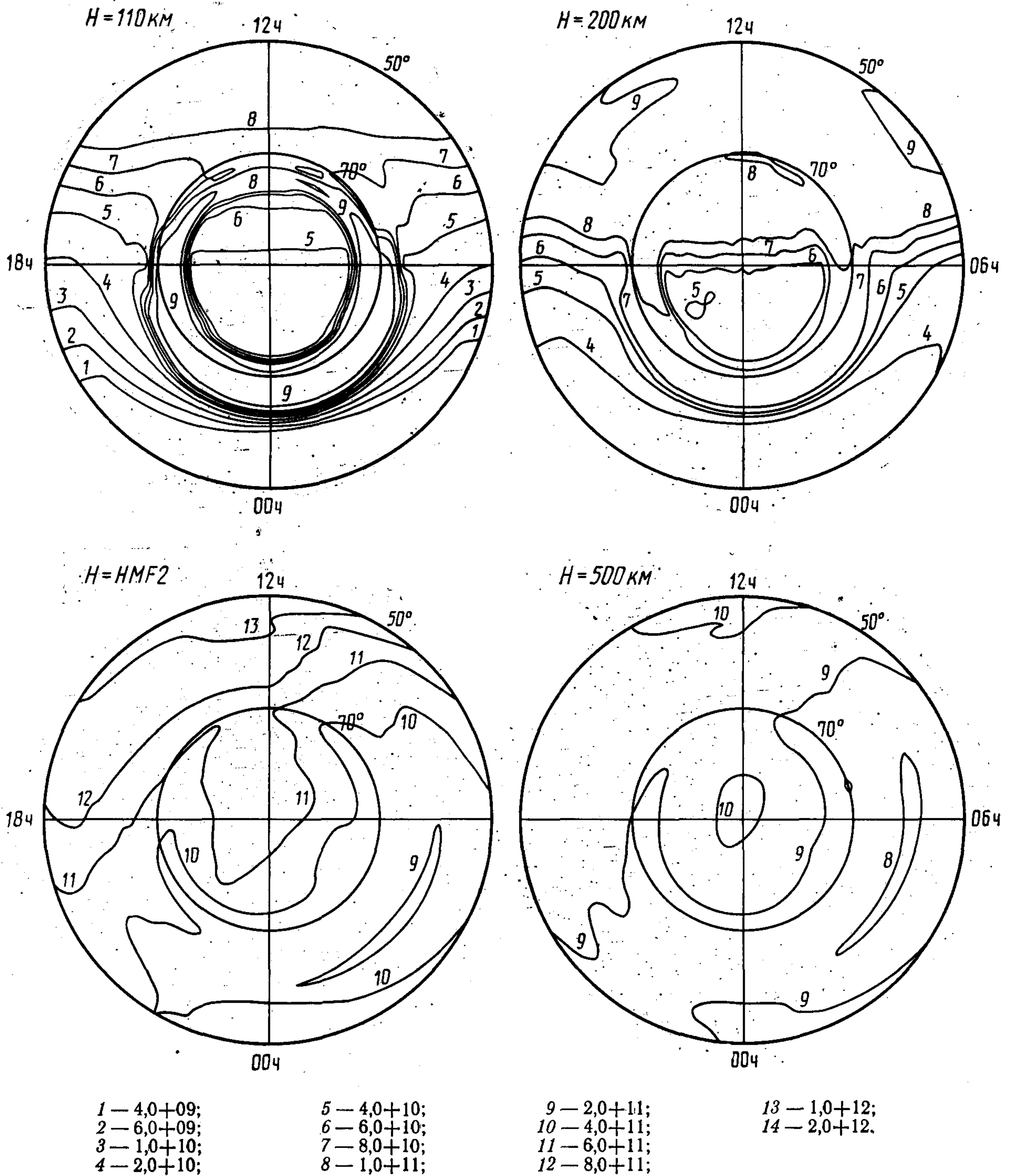
5 —  $4,0 + 10$ ;  
 6 —  $6,0 + 10$ ;  
 7 —  $8,0 + 10$ ;  
 8 —  $1,0 + 11$ ;

9 —  $2,0 + 11$ ;  
 10 —  $4,0 + 11$ ;  
 11 —  $6,0 + 11$ ;  
 12 —  $8,0 + 11$ ;

13 —  $1,0 + 12$ ;  
 14 —  $2,0 + 12$ .

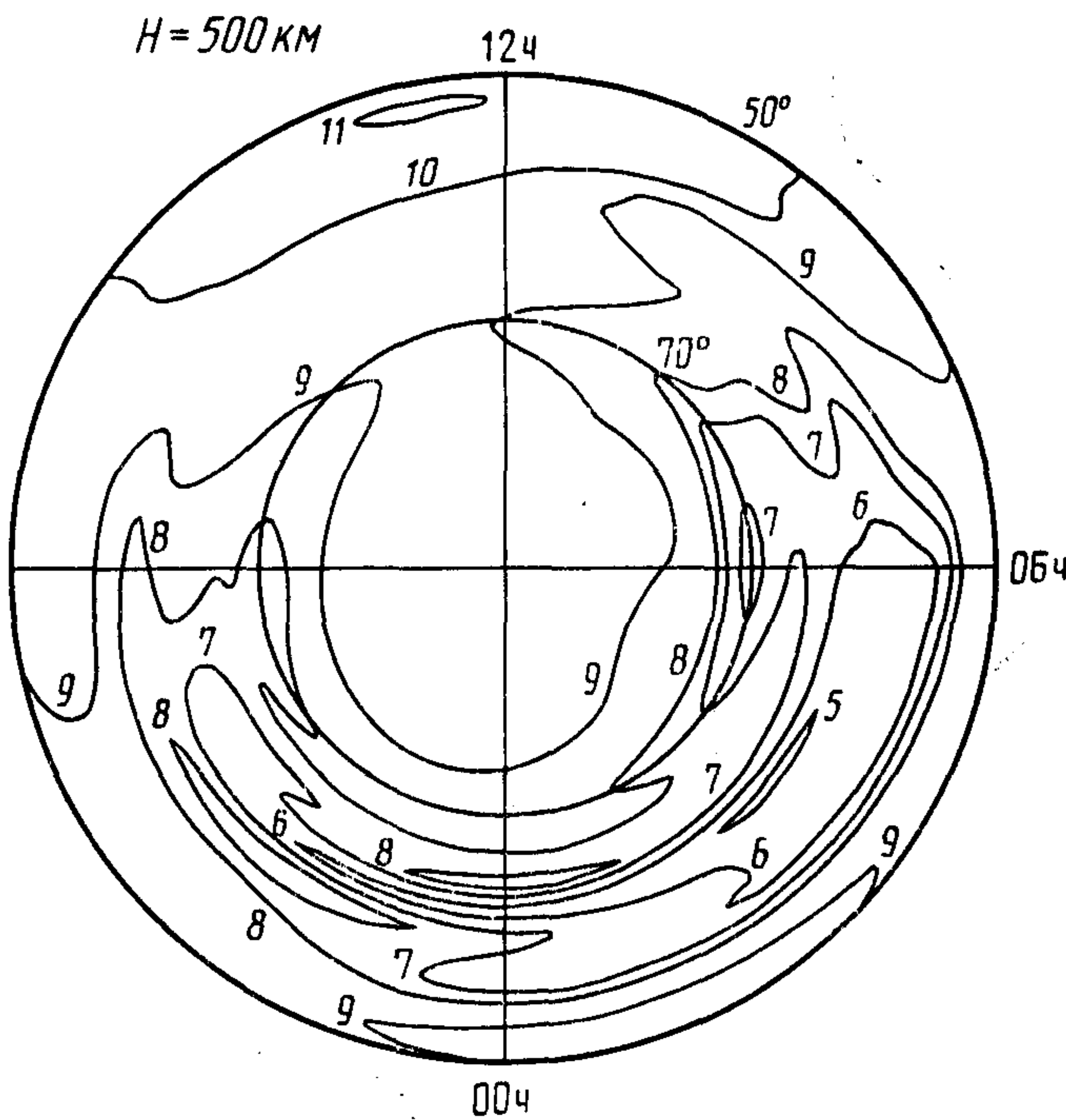
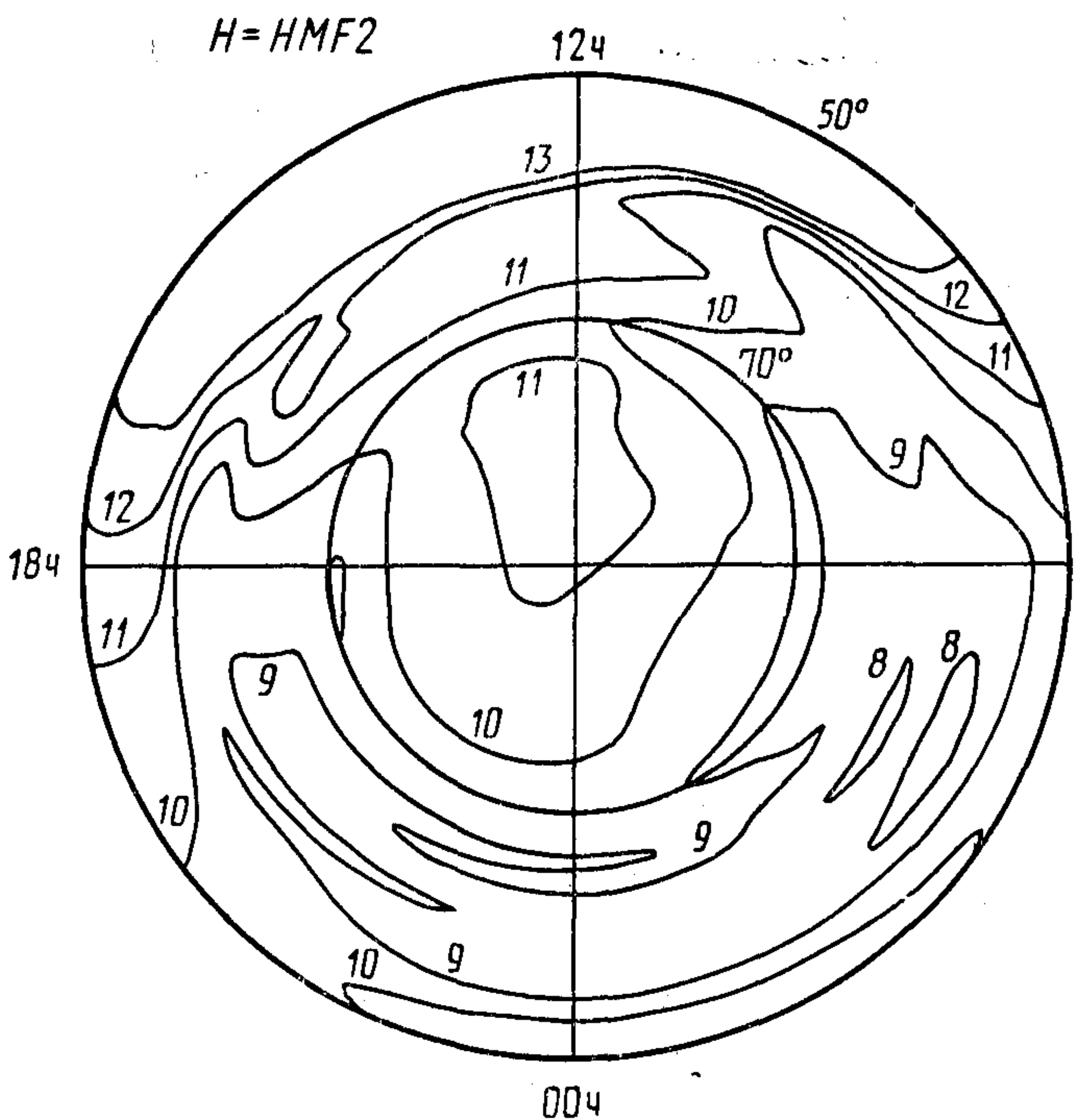
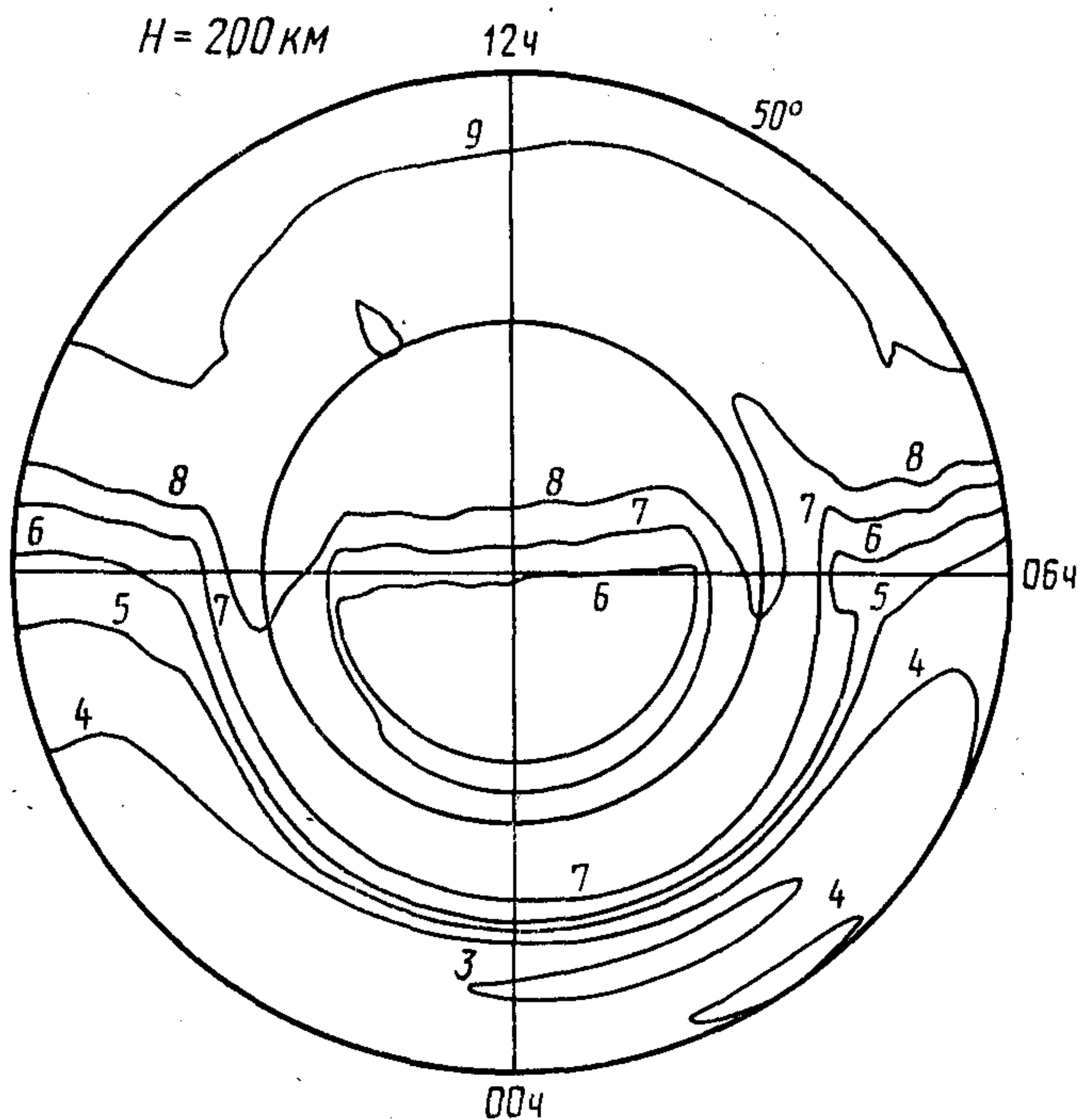
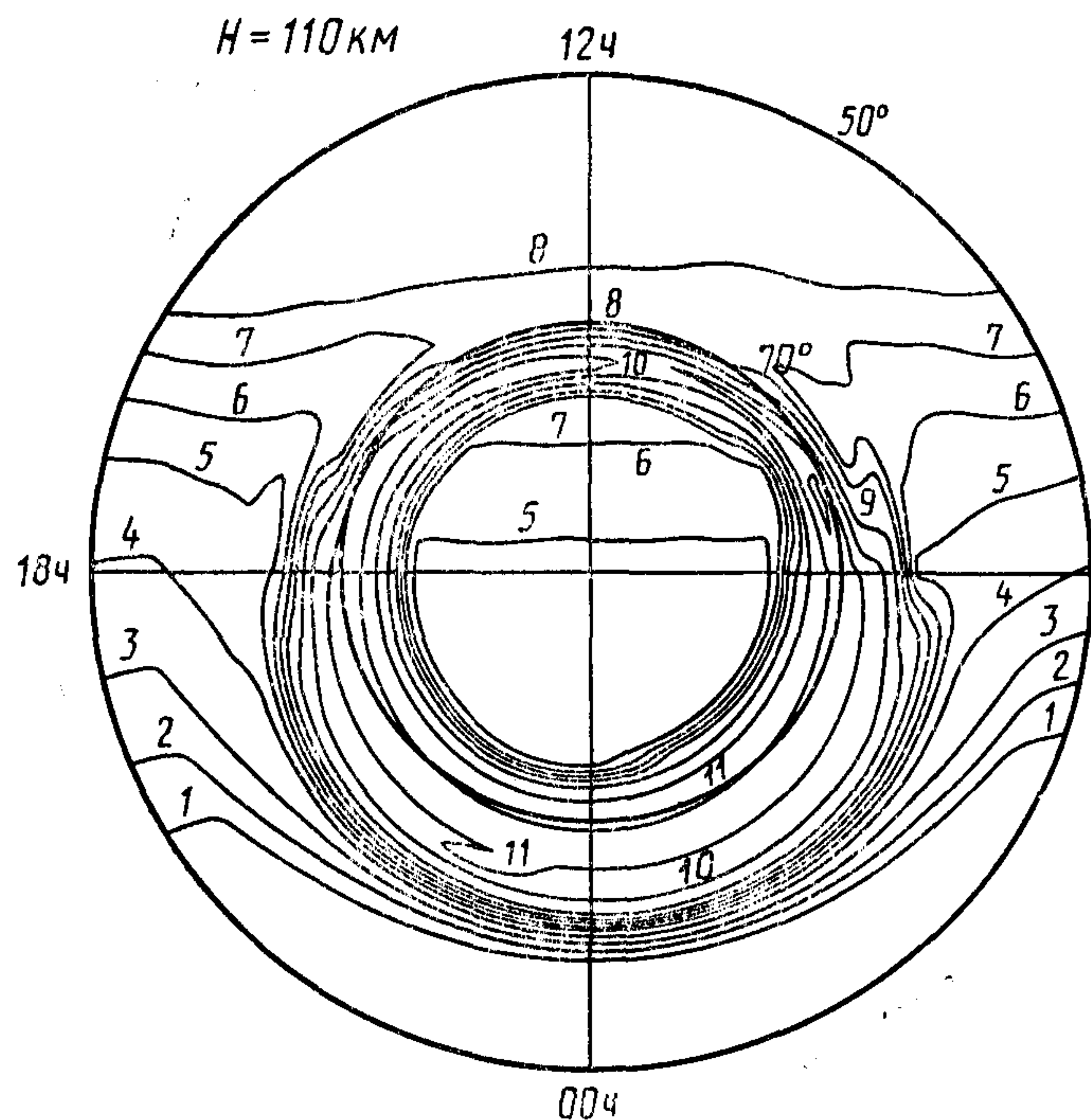


Распределение концентрации электронов для  $\bar{\omega} = 150$ , сентября,  $UT = 06$  ч,  $K_p = 3$



Черт. 125

Распределение концентраций электронов для  $\bar{\omega}=150$ , сентября, UT=06 ч,  $K_p=5$



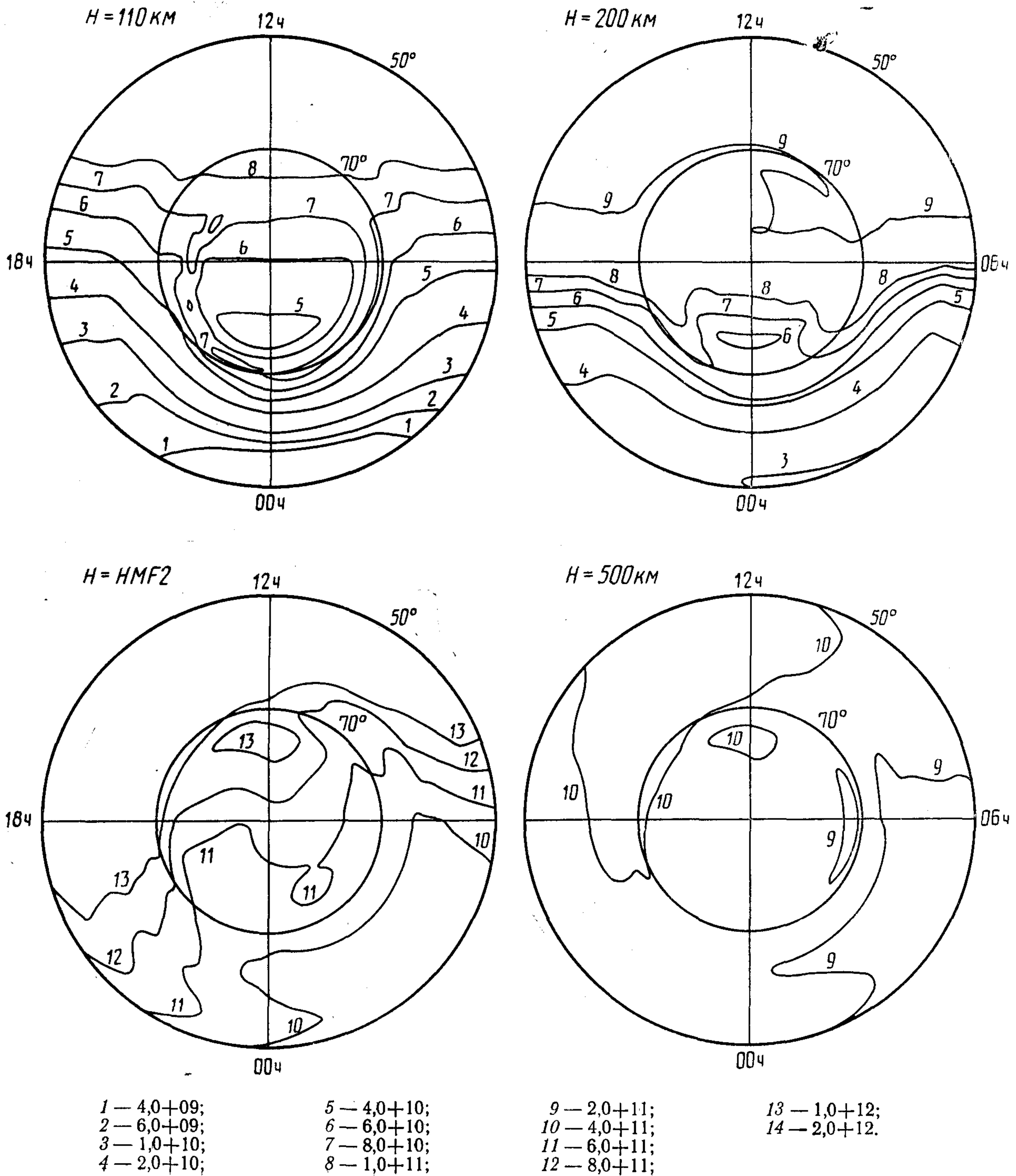
1 — 4,0+09;  
2 — 6,0+09;  
3 — 1,0+10;  
4 — 2,0+10;

5 — 4,0+10;  
6 — 6,0+10;  
7 — 8,0+10;  
8 — 1,0+11;

9 — 2,0+11;  
10 — 4,0+11;  
11 — 6,0+11;  
12 — 8,0+11;

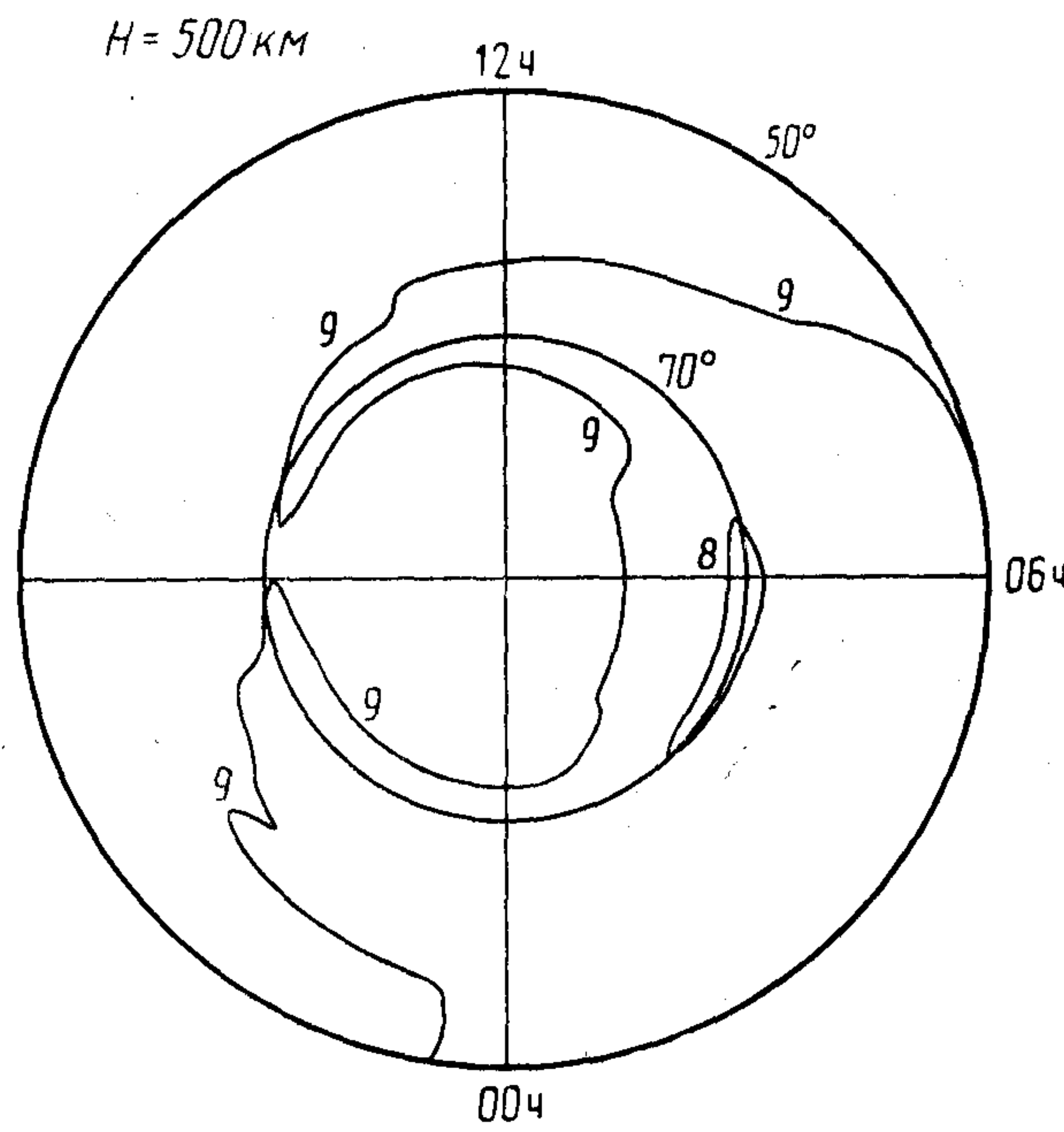
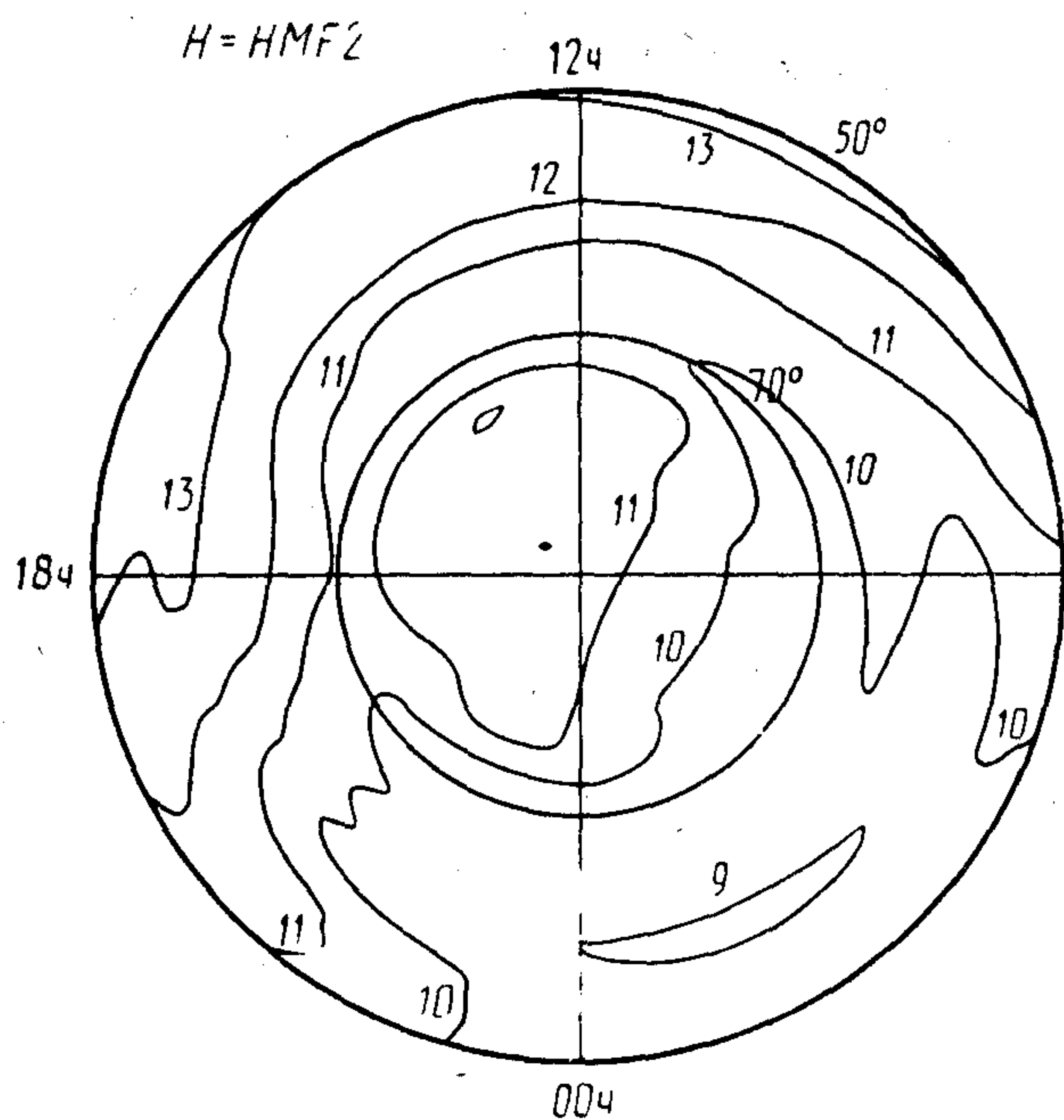
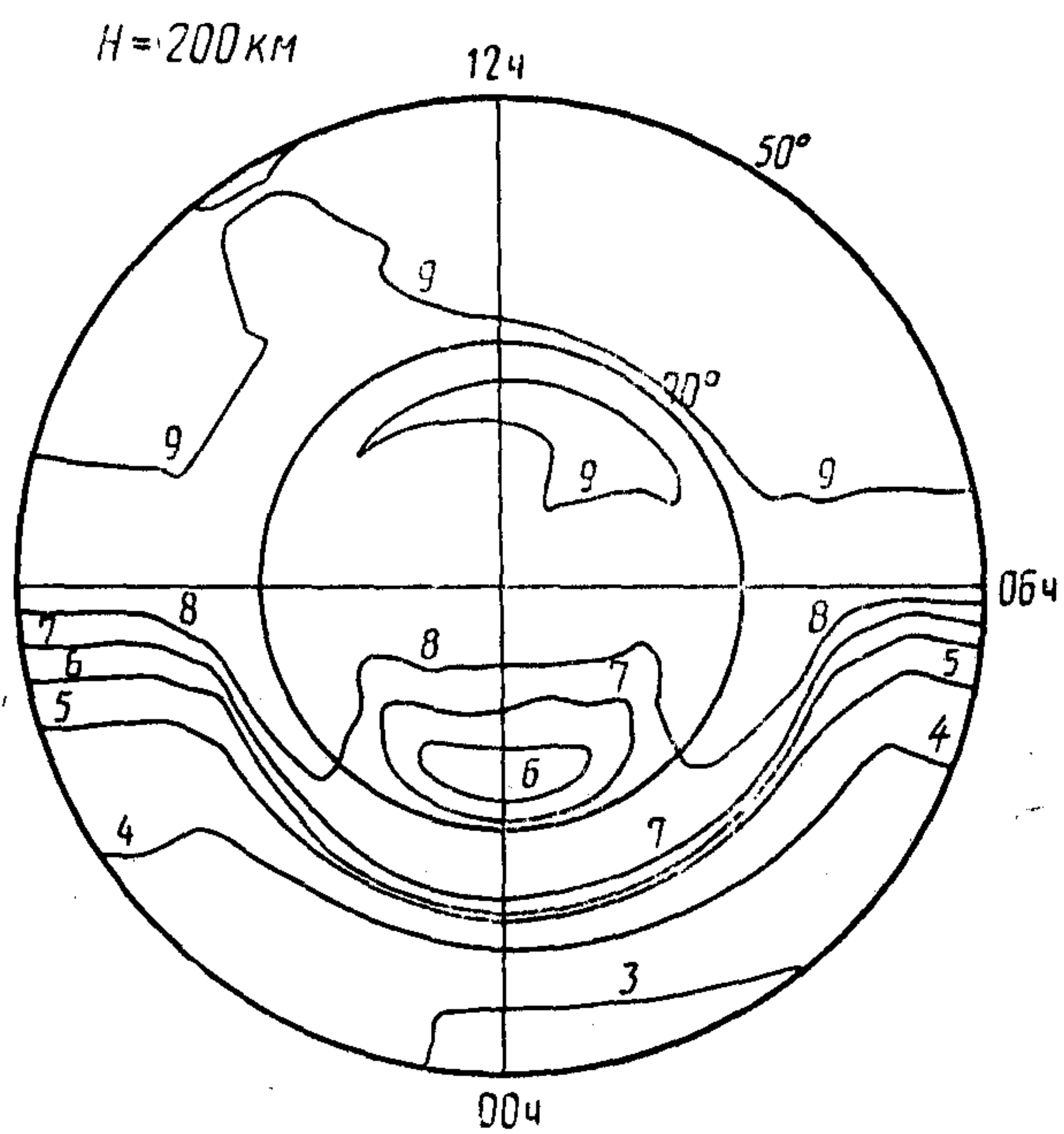
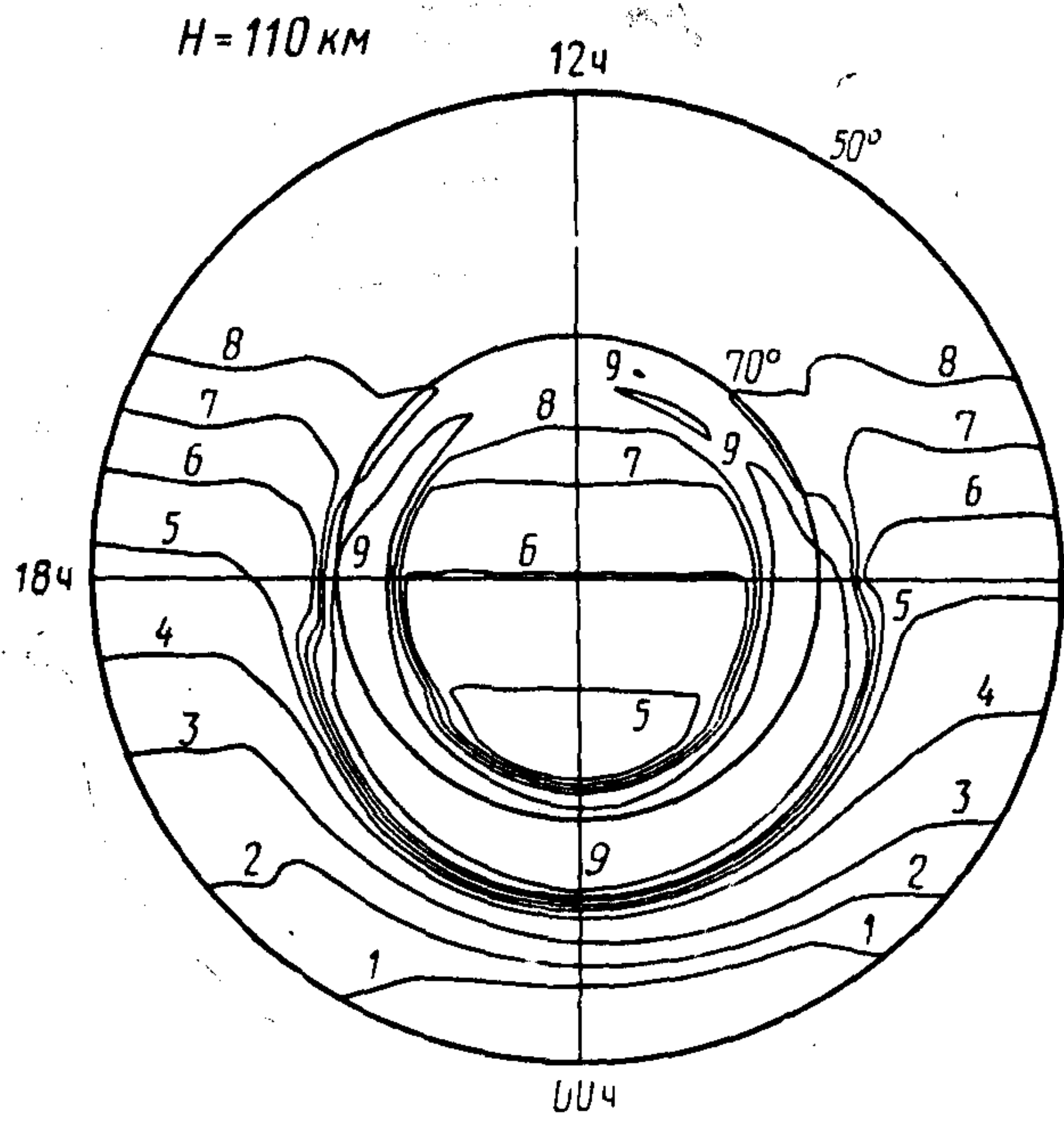
13 — 1,0+12;  
14 — 2,0+12.



Распределение концентрации электронов для  $\bar{\omega} = 150$ , сентября,  $UT = 12$  ч,  $K_p = 0$ 

Черт. 127

Распределение концентрации электронов для  $\bar{\omega} = 150$ , сентября, UT = 12 ч,  $K_p = 3$



1 —  $4,0 + 09$ ;  
 2 —  $6,0 + 09$ ;  
 3 —  $1,0 + 10$ ;  
 4 —  $2,0 + 10$ ;

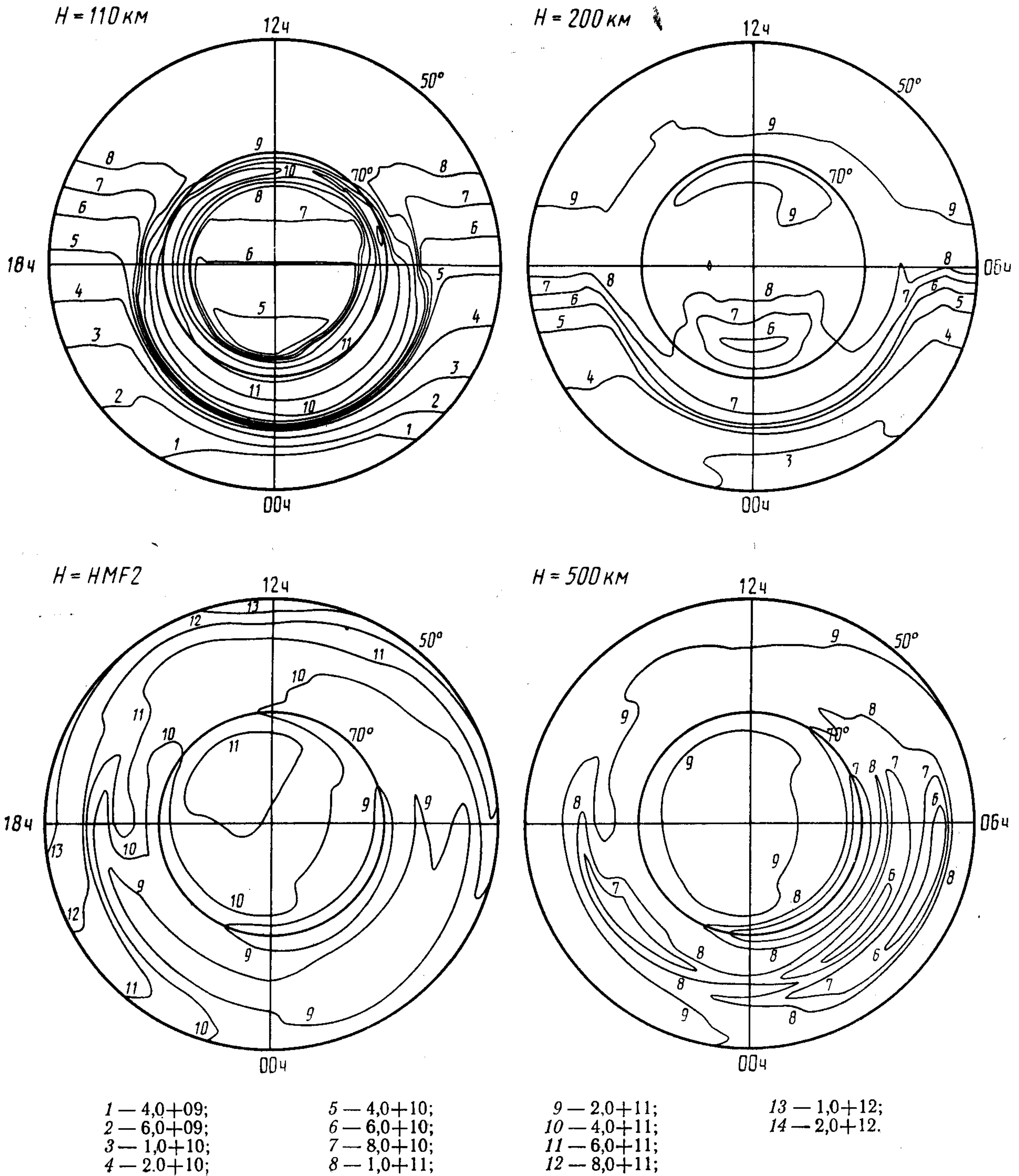
5 —  $4,0 + 10$ ;  
 6 —  $6,0 + 10$ ;  
 7 —  $8,0 + 10$ ;  
 8 —  $1,0 + 11$ ;

9 —  $2,0 + 11$ ;  
 10 —  $4,0 + 11$ ;  
 11 —  $6,0 + 11$ ;  
 12 —  $8,0 + 11$ ;

13 —  $1,0 + 12$ ;  
 14 —  $2,0 + 12$ .

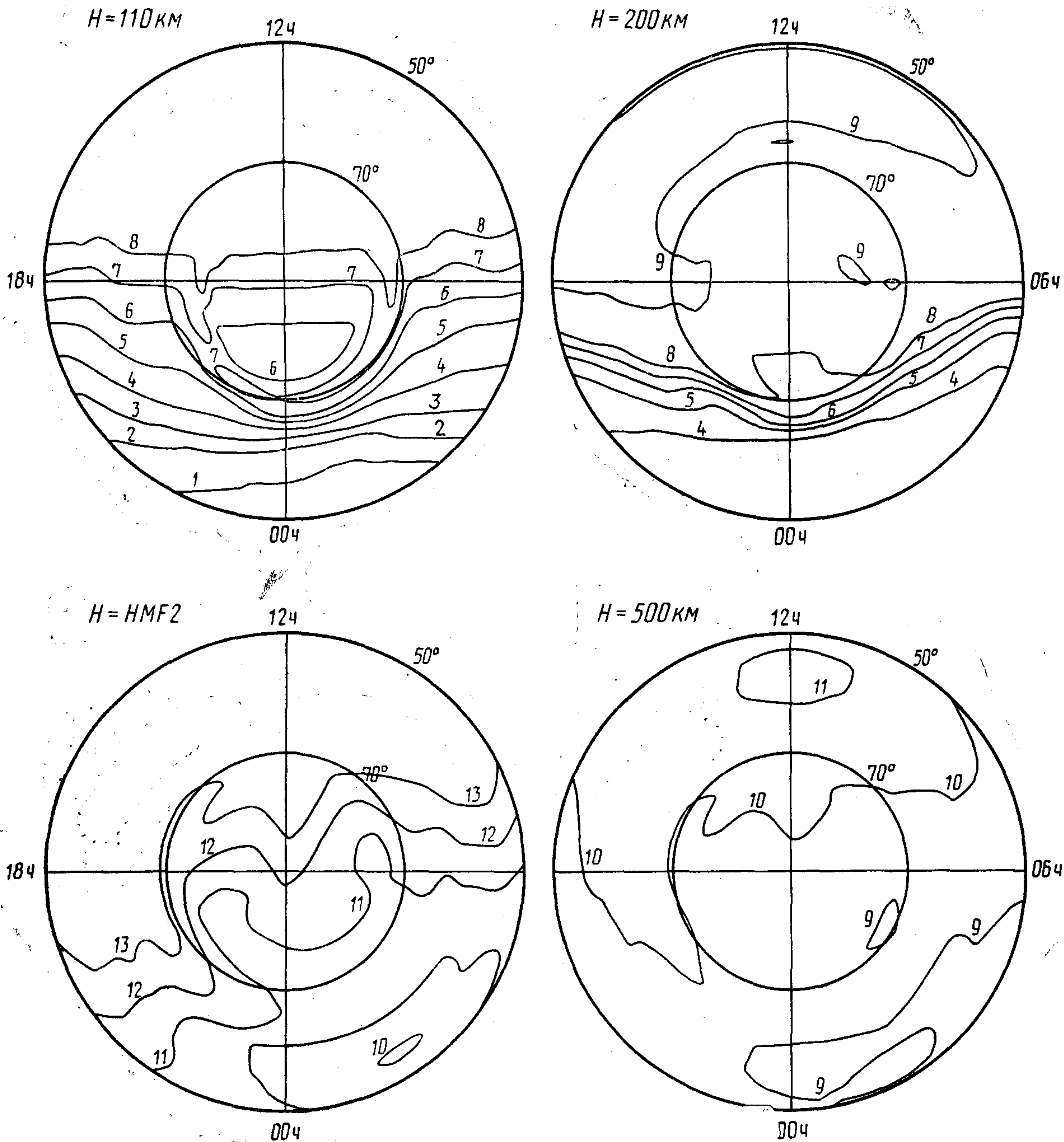


Распределение концентрации электронов для  $\bar{\omega}=150$ , сентября,  $UT=12$  ч,  $K_p=5$



Черт. 129

Распределение концентрации электронов для  $\bar{\omega} = 150$ , сентября,  $UT = 18$  ч,  $K_p = 0$



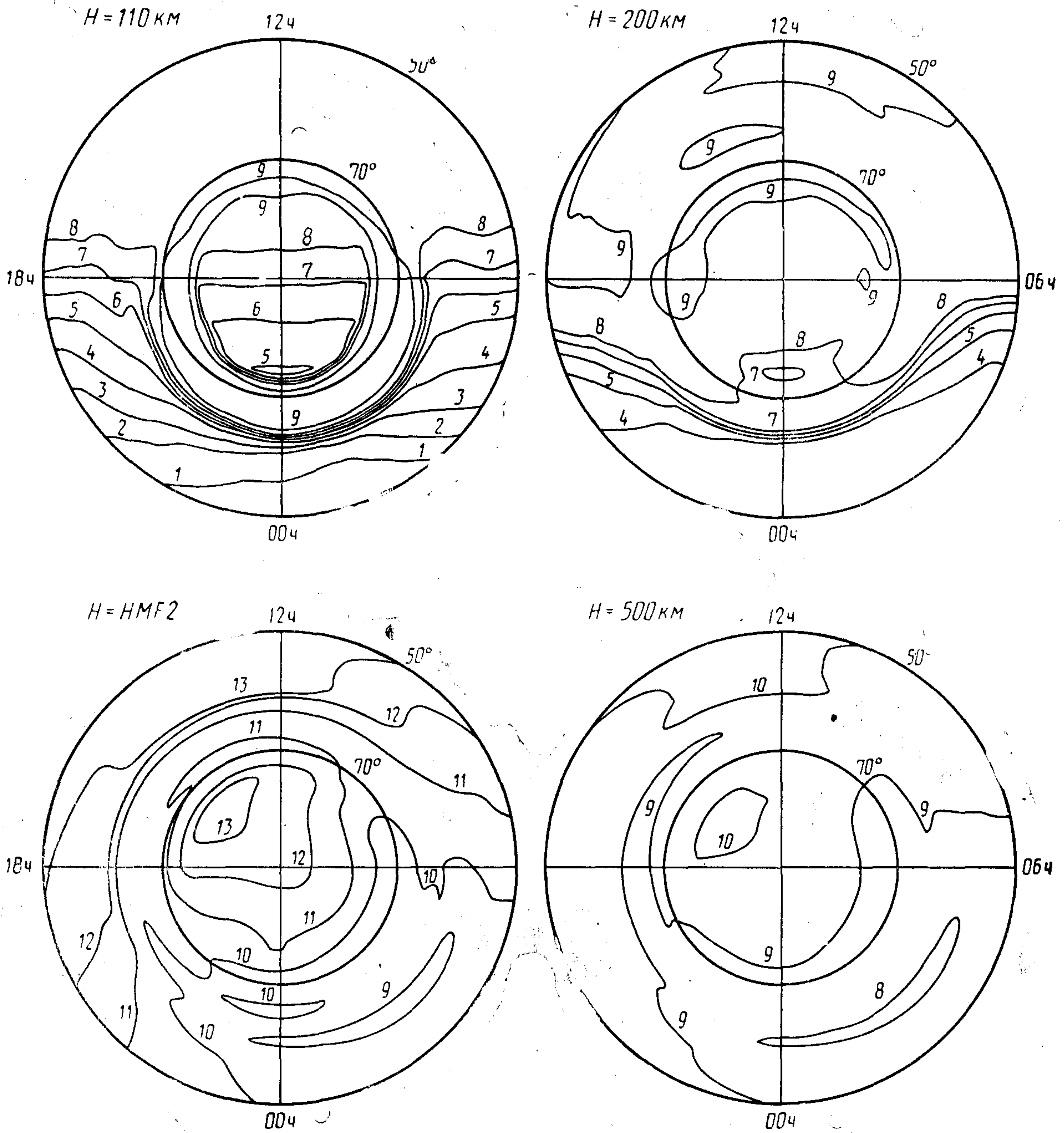
1 — 4,0+09;  
 2 — 6,0+09;  
 3 — 1,0+10;  
 4 — 2,0+10;

5 — 4,0+10;  
 6 — 6,0+10;  
 7 — 8,0+10;  
 8 — 1,0+11;

9 — 2,0+11;  
 10 — 4,0+11;  
 11 — 6,0+11;  
 12 — 8,0+11;

13 — 1,0+12;  
 14 — 2,0+12.



Распределение концентрации электронов для  $\bar{\omega}=150$ , сентября, UT=18 ч,  $K_p=3$ 

1 — 4,0+09;  
2 — 6,0+09;  
3 — 1,0+10;  
4 — 2,0+10;

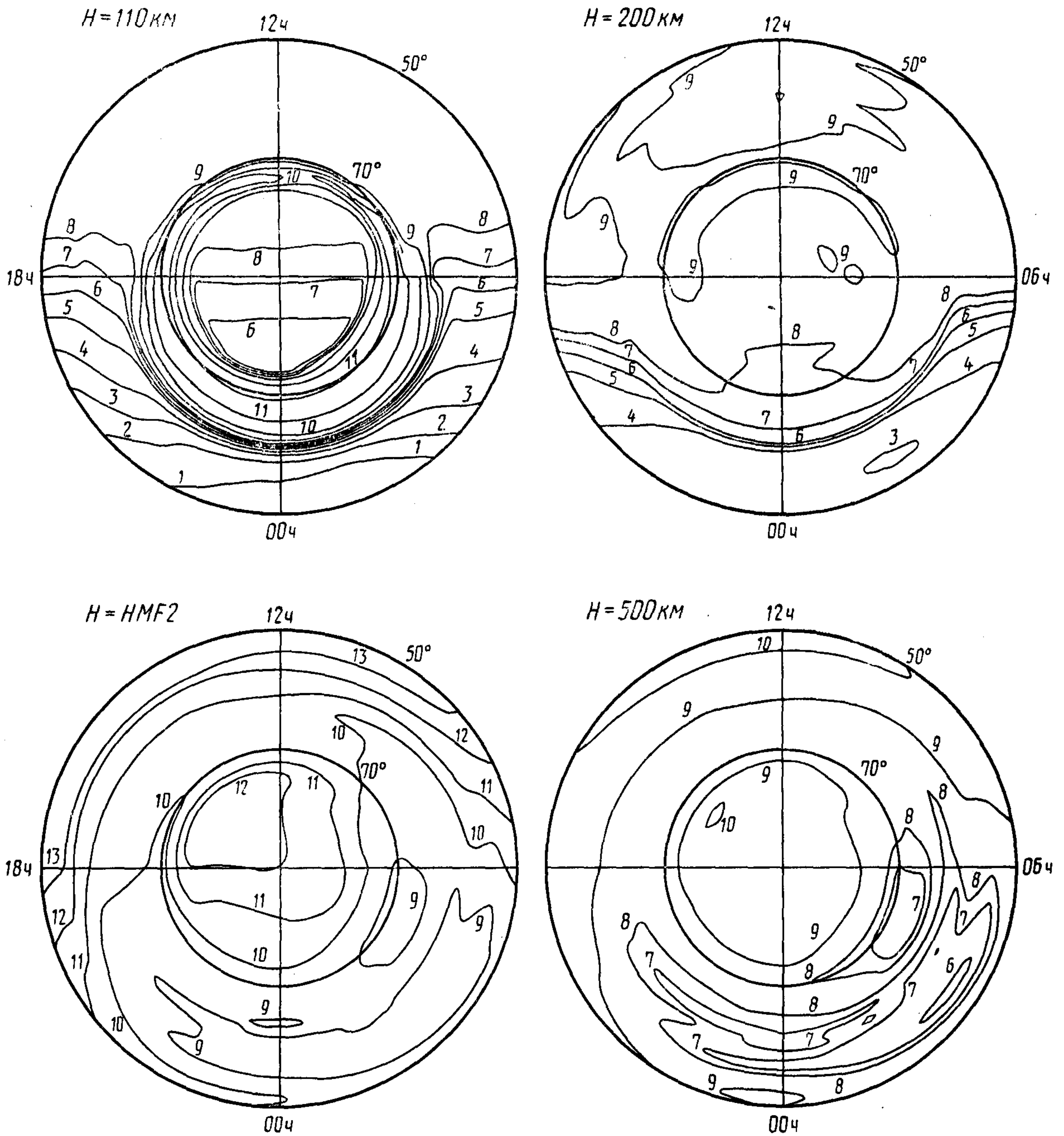
5 — 4,0+10;  
6 — 6,0+10;  
7 — 8,0+10;  
8 — 1,0+11;

9 — 2,0+11;  
10 — 4,0+11;  
11 — 6,0+11;  
12 — 8,0+11;

13 — 1,0+12;  
14 — 2,0+12.

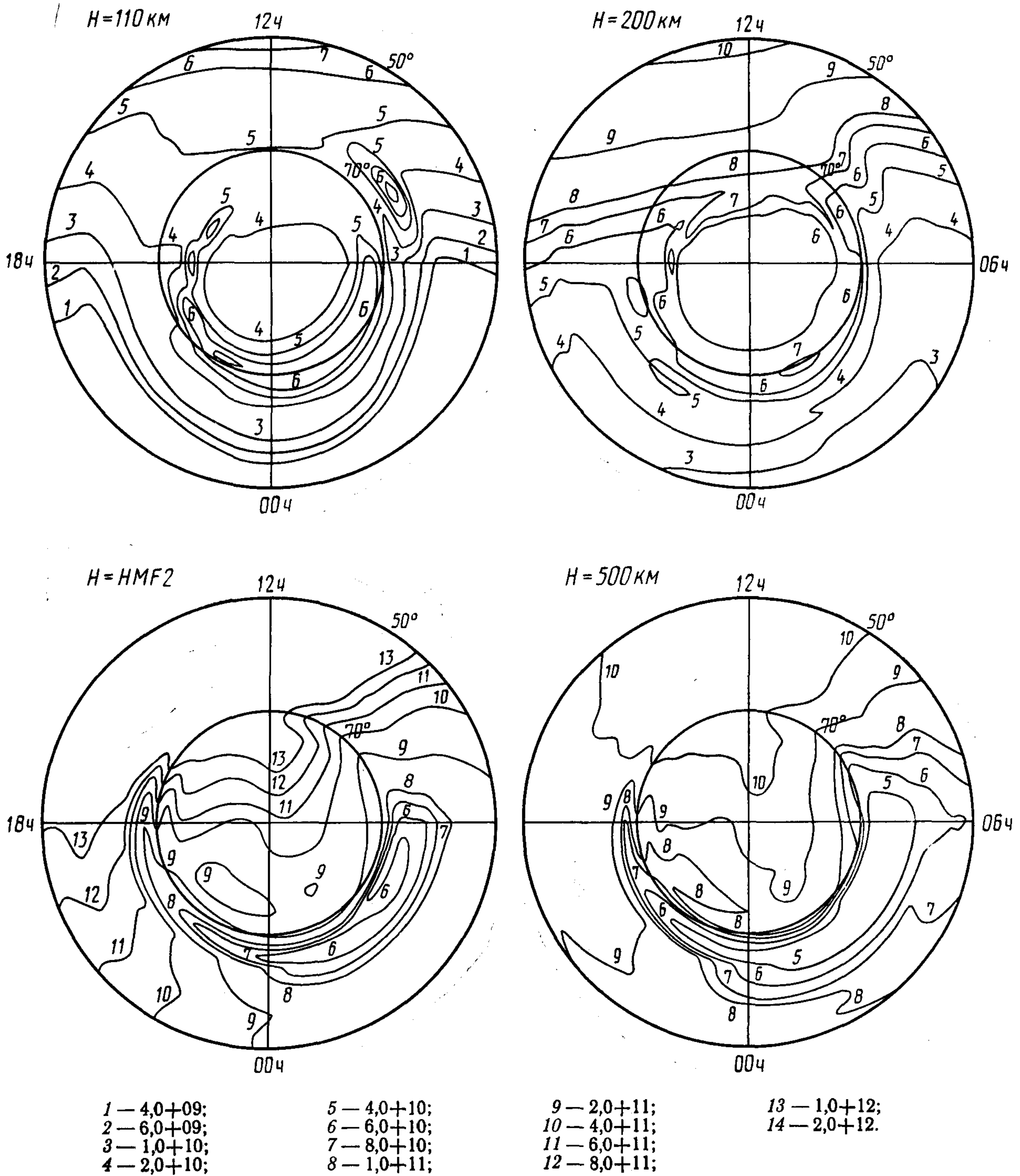
Черт. 131

Распределение концентрации электронов для  $\omega = 150$ , сентября, UT = 18 ч,  $K_p = 5$



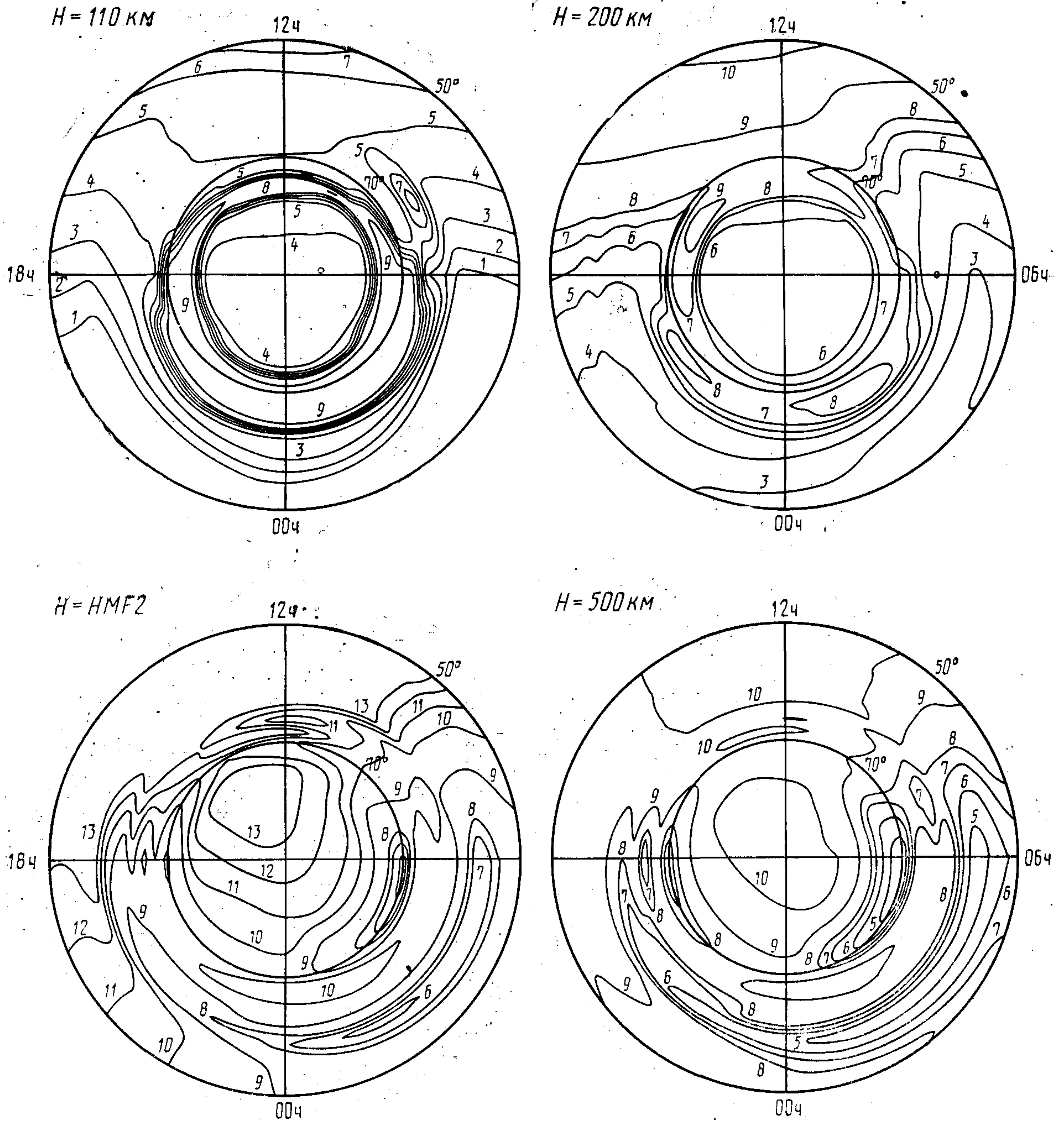
- |             |             |              |              |
|-------------|-------------|--------------|--------------|
| 1 — 4,0+09; | 5 — 4,0+10; | 9 — 2,0+11;  | 13 — 1,0+11; |
| 2 — 6,0+09; | 6 — 6,0+10; | 10 — 4,0+11; | 14 — 2,0+12. |
| 3 — 1,0+10; | 7 — 8,0+10; | 11 — 6,0+11; |              |
| 4 — 2,0+10; | 8 — 1,0+11; | 12 — 8,0+11; |              |



Распределение концентрации электронов для  $\bar{\omega}=150$ , декабря, UT=00 ч,  $K_p=0$ 

Черт. 133

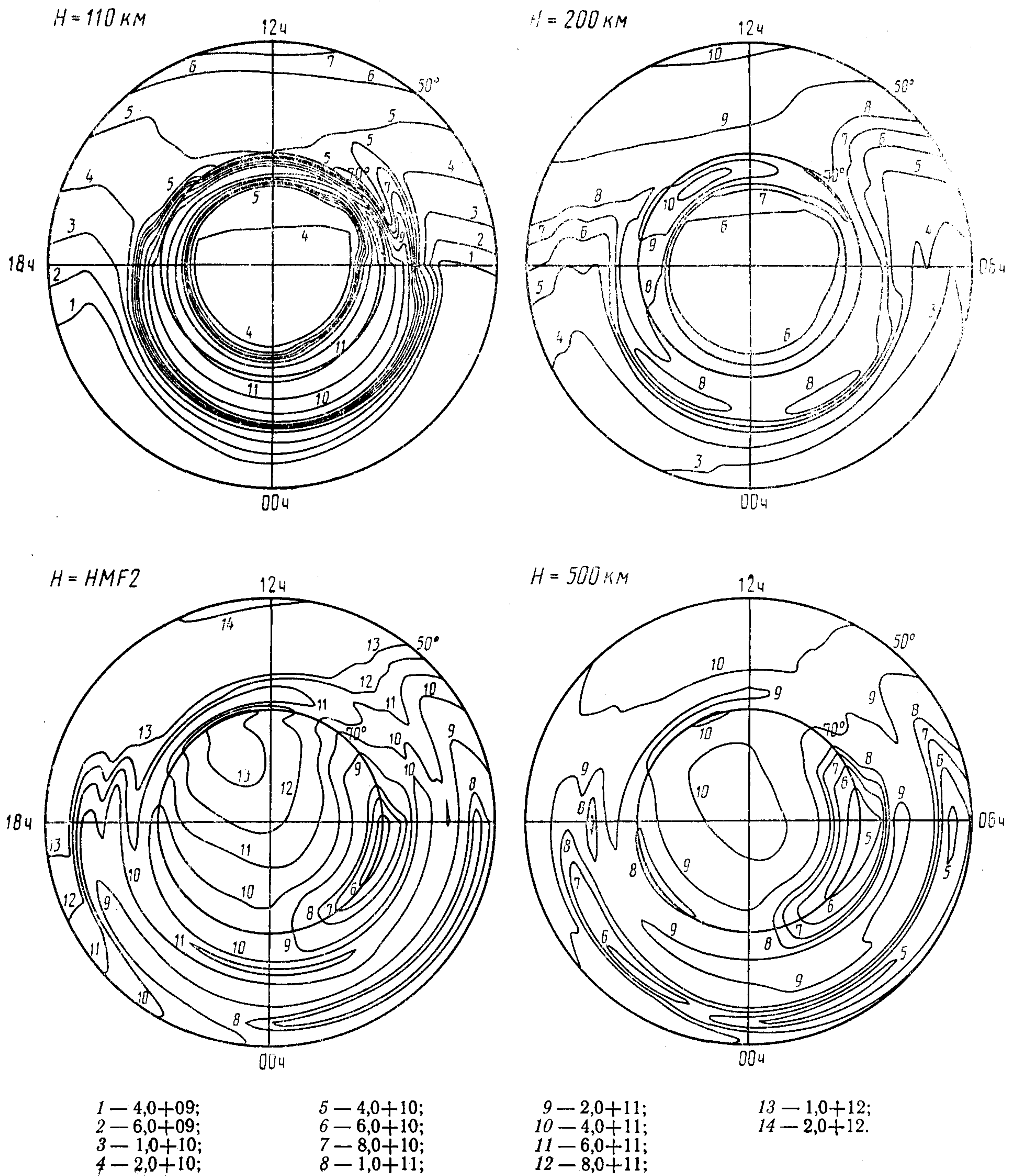
Распределение концентрации электронов для  $\bar{\omega} = 150$ , декабря,  $UT = 00$  ч,  $K_p = 3$



- |             |             |              |              |
|-------------|-------------|--------------|--------------|
| 1 — 4,0+09; | 5 — 4,0+10; | 9 — 2,0+11;  | 13 — 1,0+12; |
| 2 — 6,0+09; | 6 — 6,0+10; | 10 — 4,0+11; | 14 — 2,0+12. |
| 3 — 1,0+10; | 7 — 8,0+10; | 11 — 6,0+11; |              |
| 4 — 2,0+10; | 8 — 1,0+11; | 12 — 8,0+11; |              |

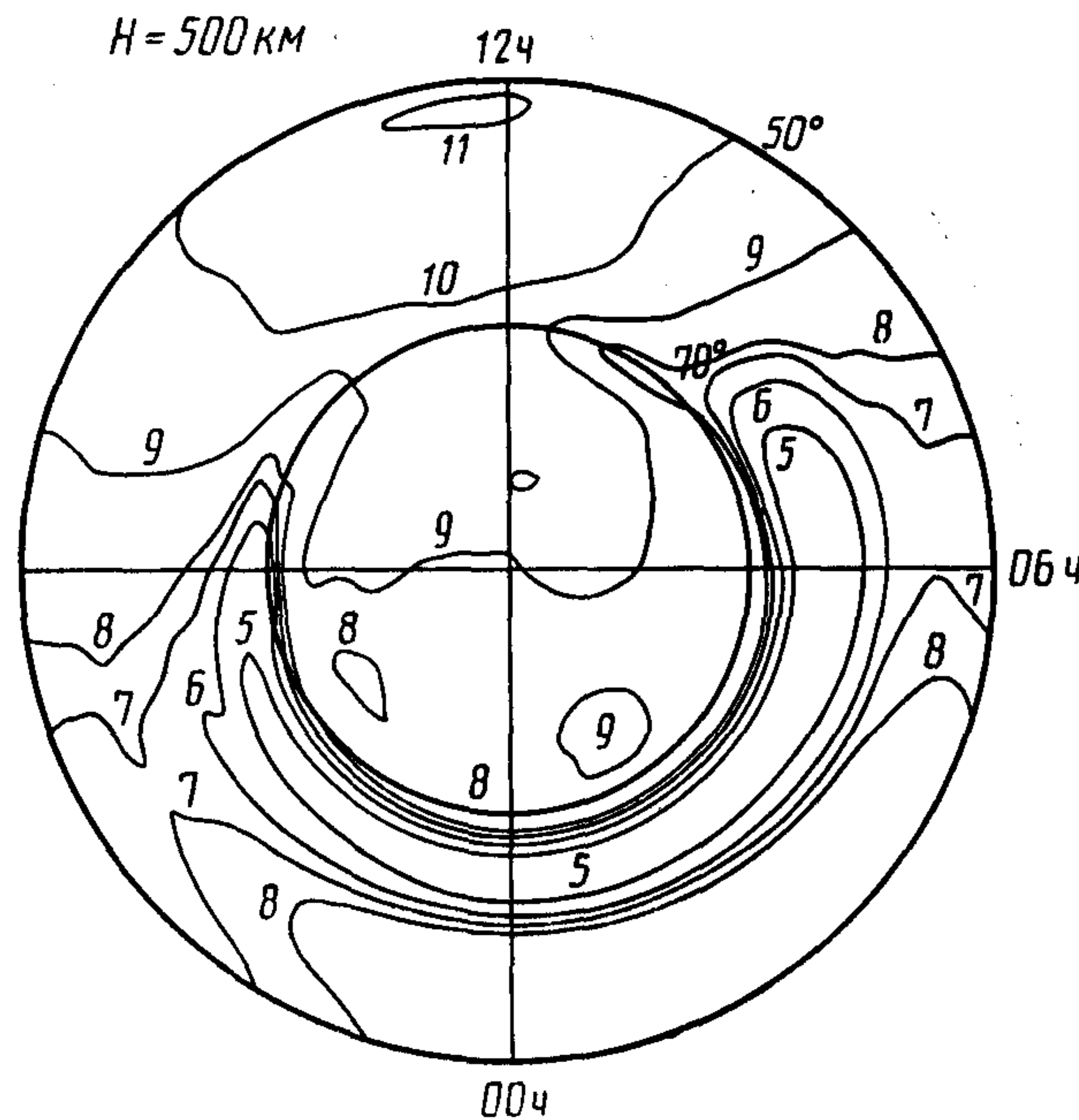
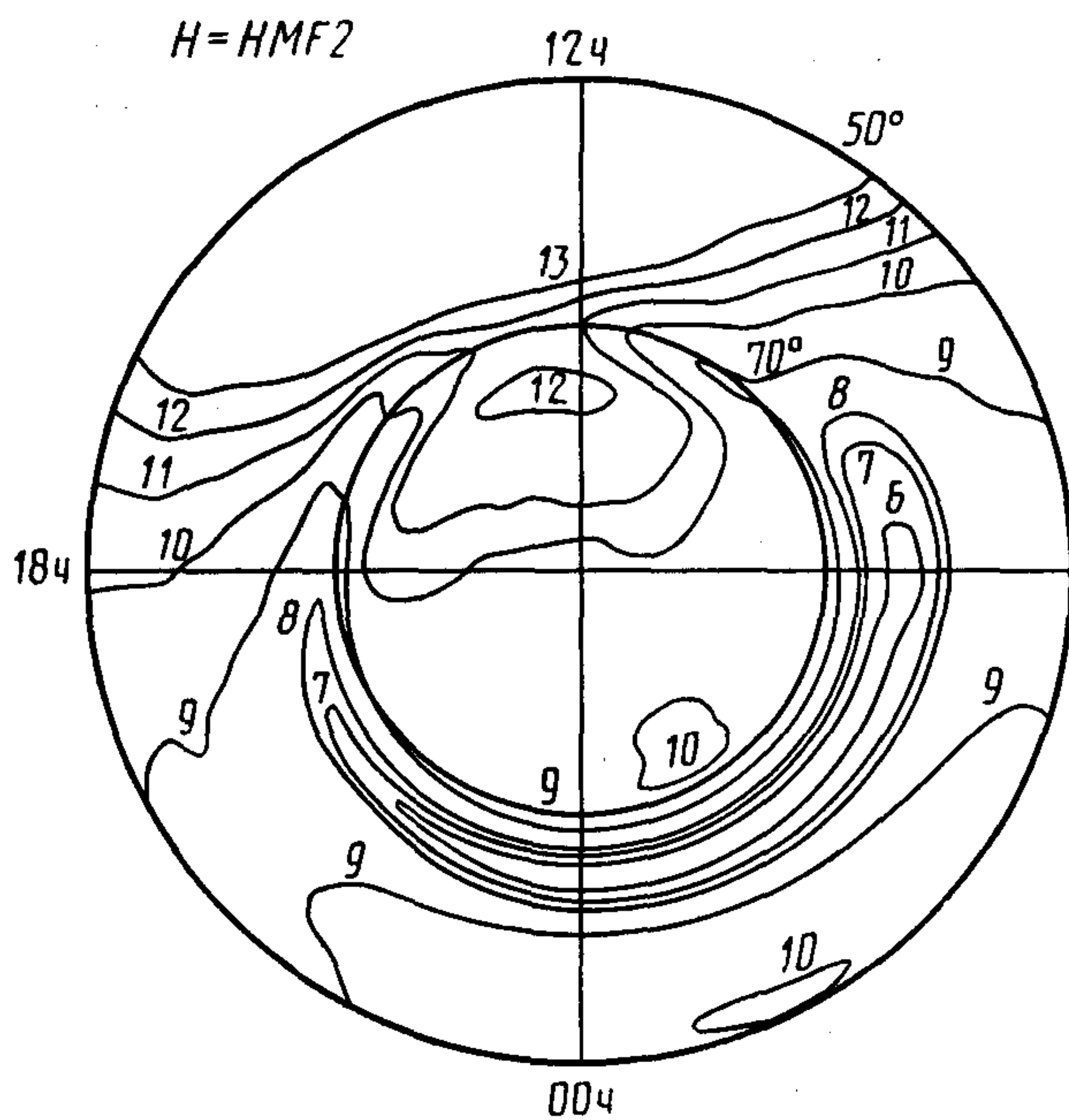
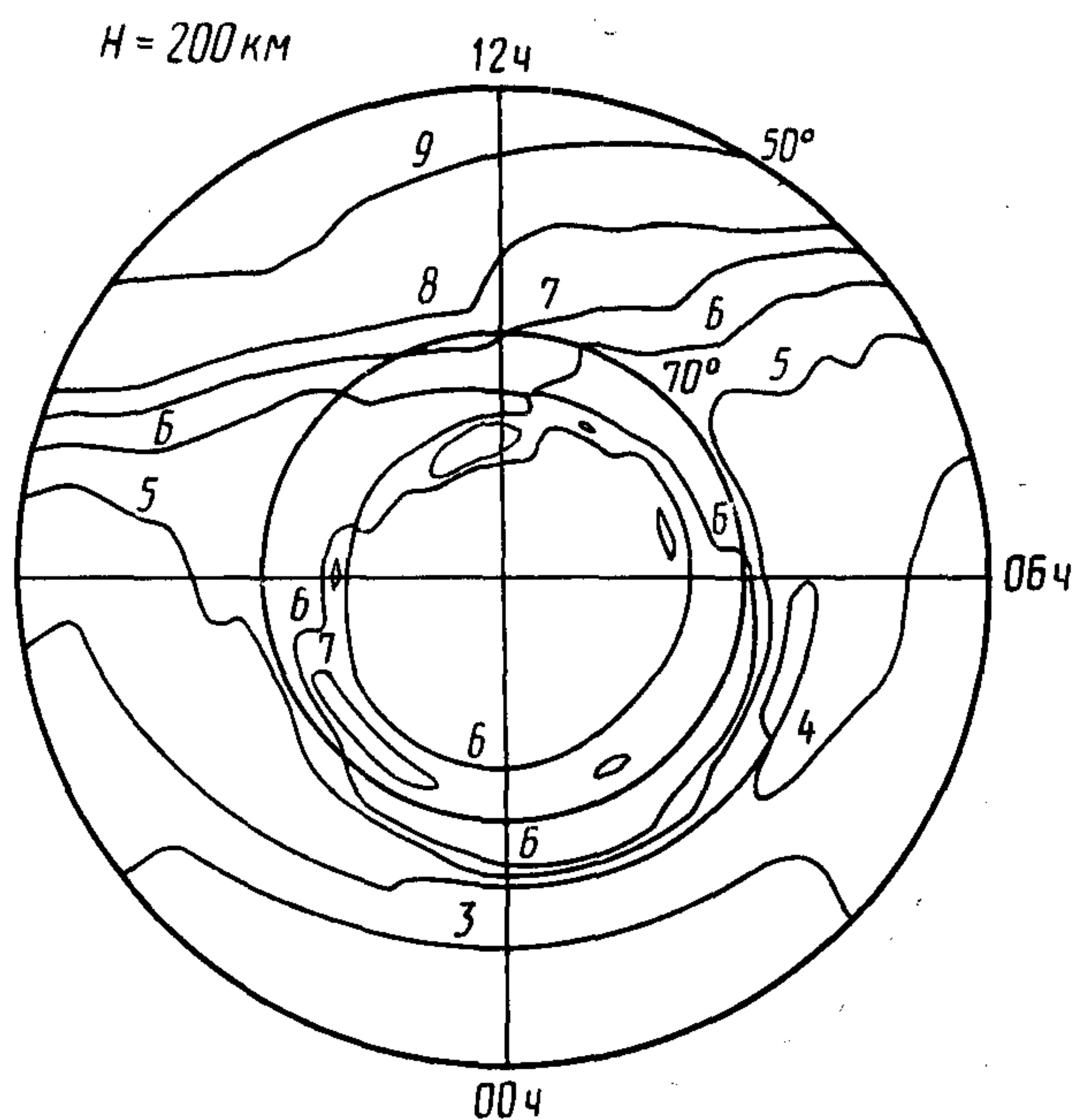
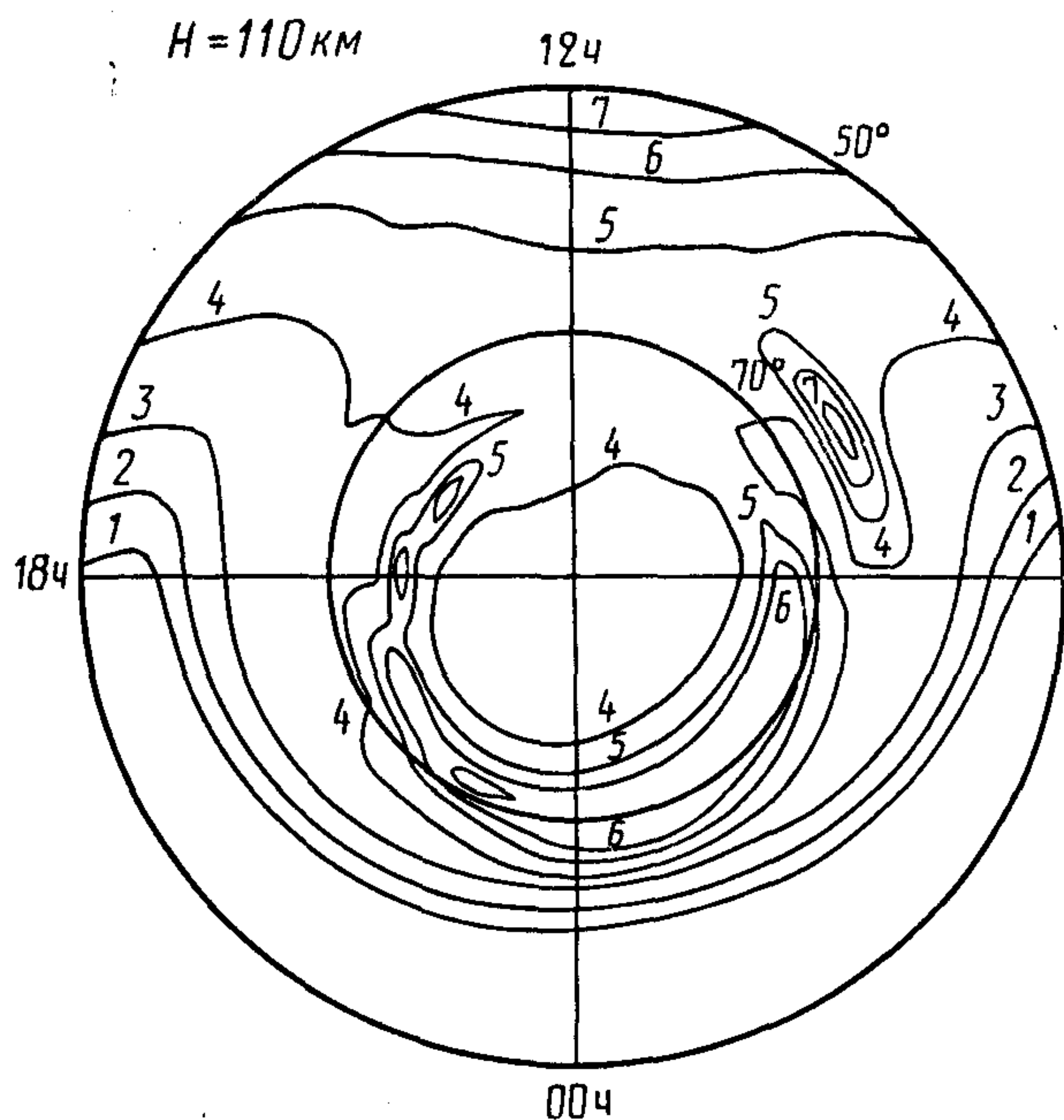
Черт. 134



Распределение концентрации электронов для  $\bar{\omega}=150$ , декабря, UT=00 ч,  $K_p=5$ 

Черт. 135

Распределение концентрации электронов для  $\bar{\omega} = 150$ , декабря, UT = 06 ч,  $K_p = 0$



1 — 4,0+09;  
2 — 6,0+09;  
3 — 1,0+10;  
4 — 2,0+10;

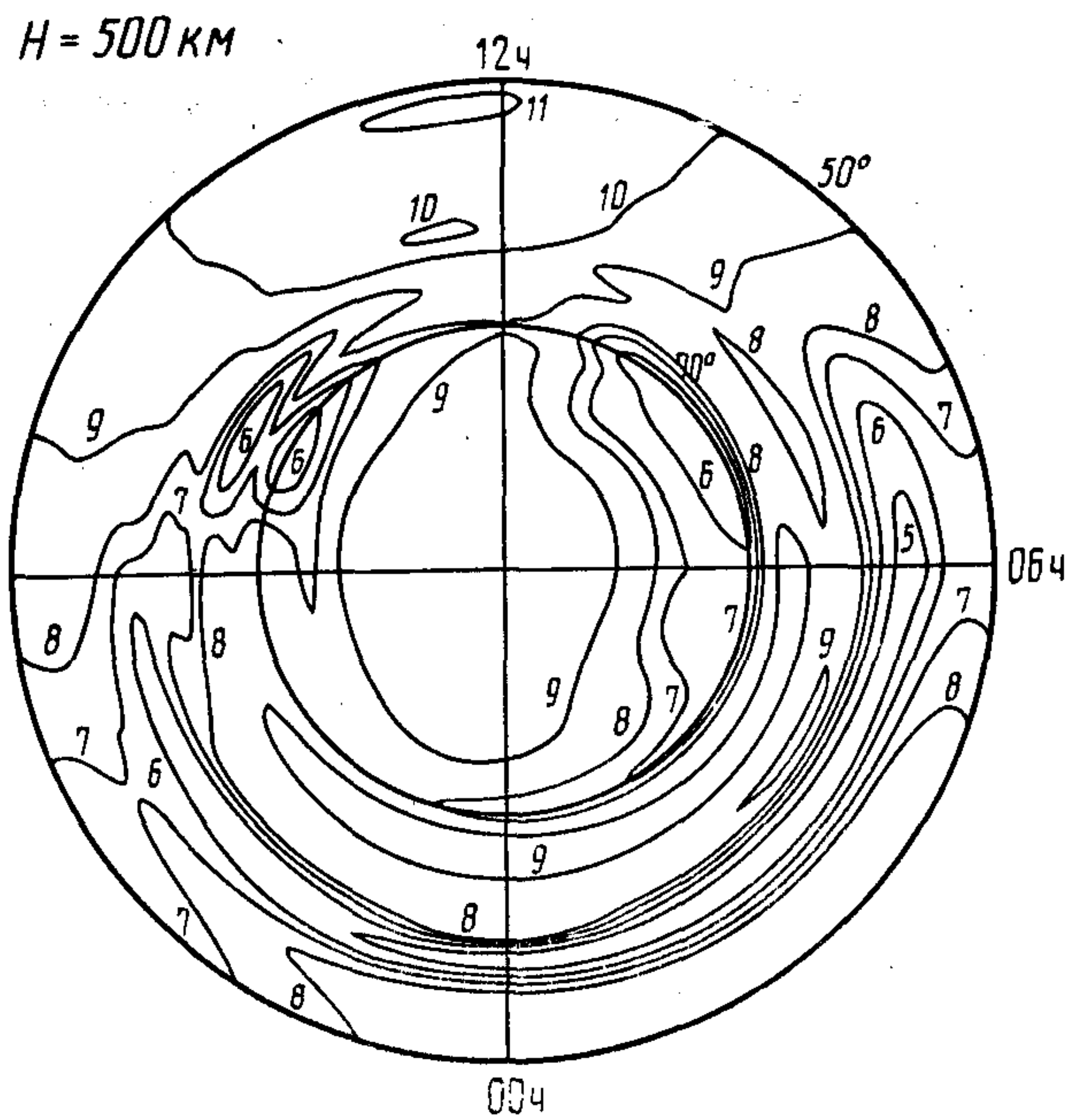
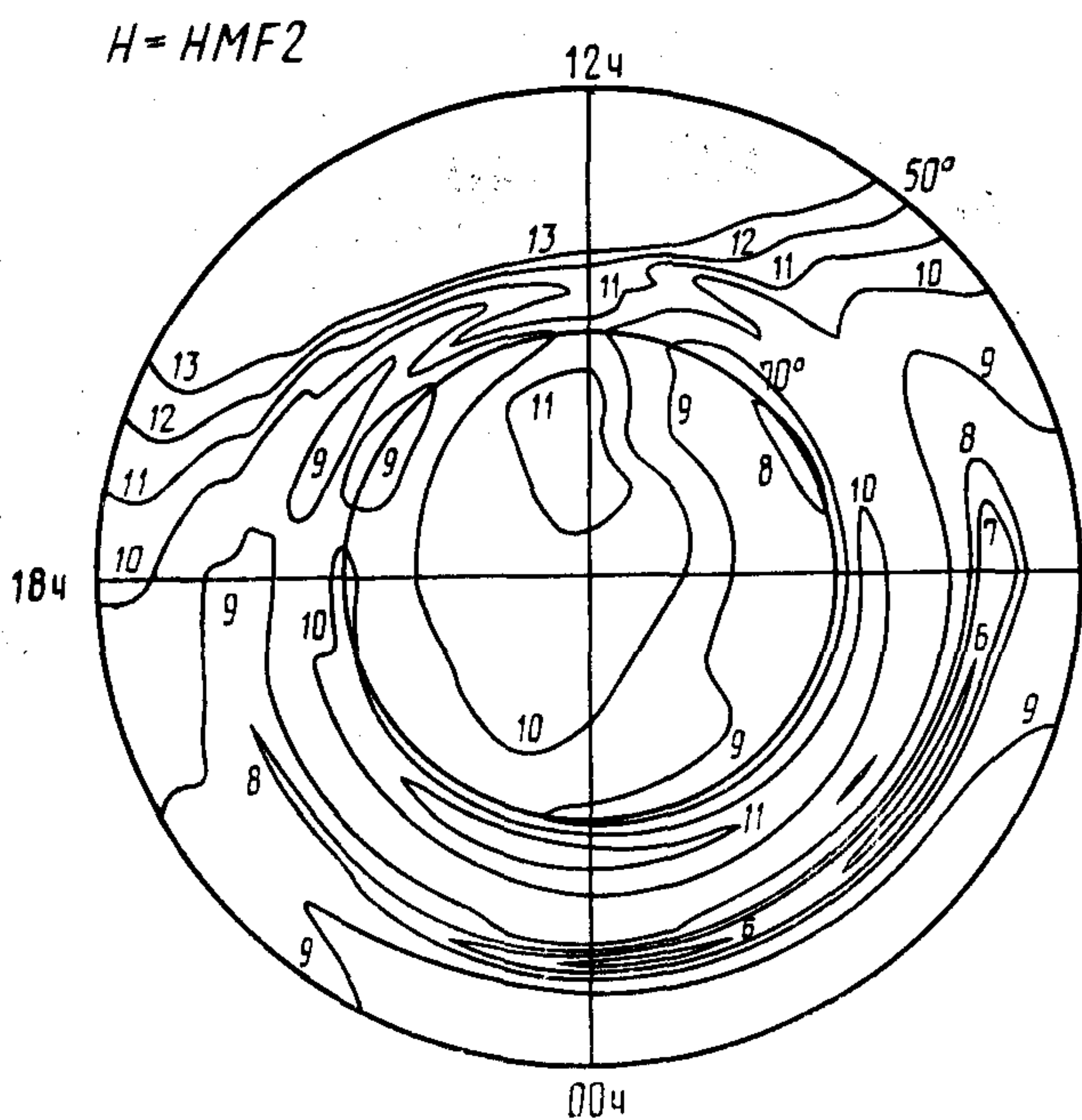
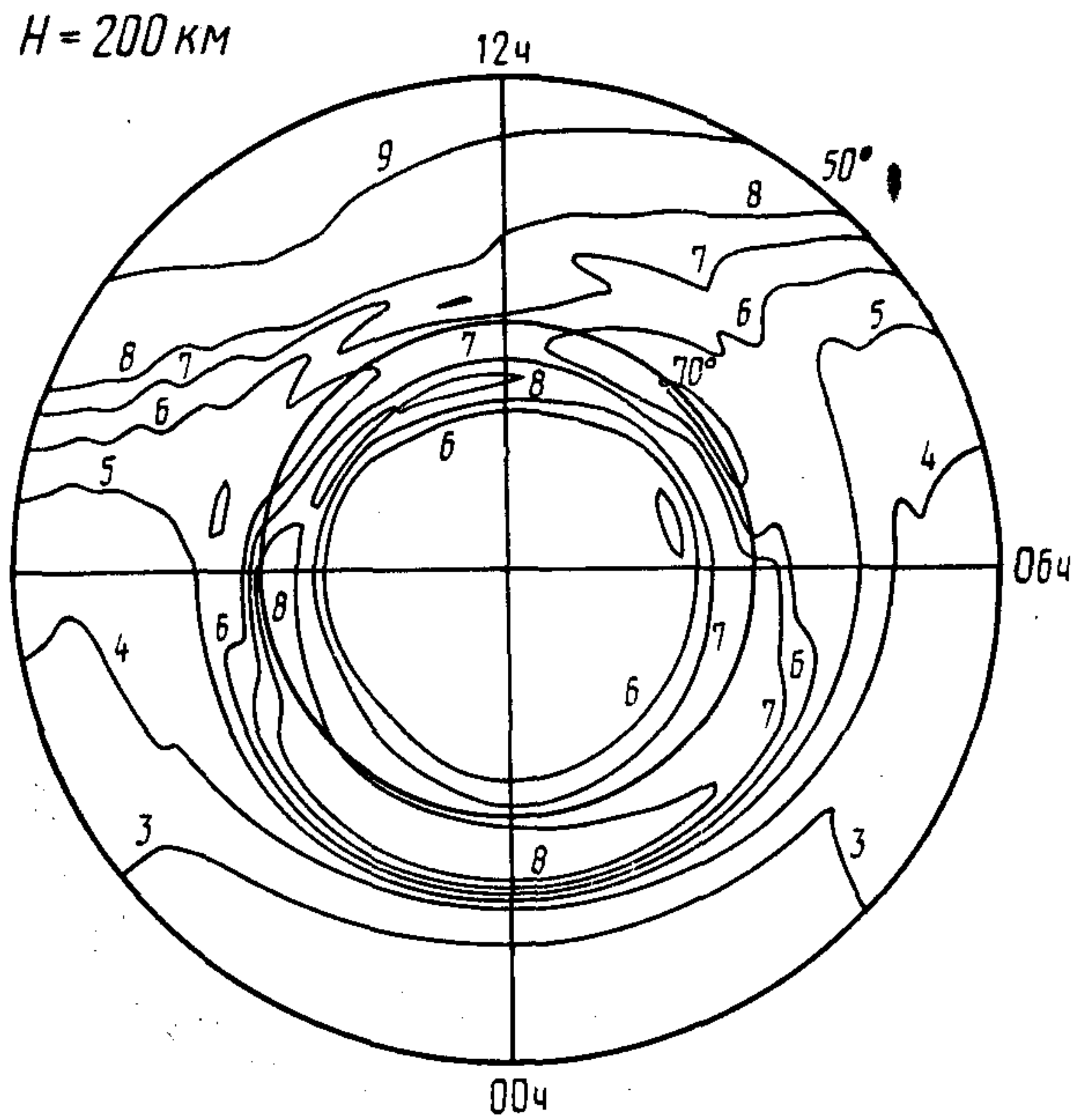
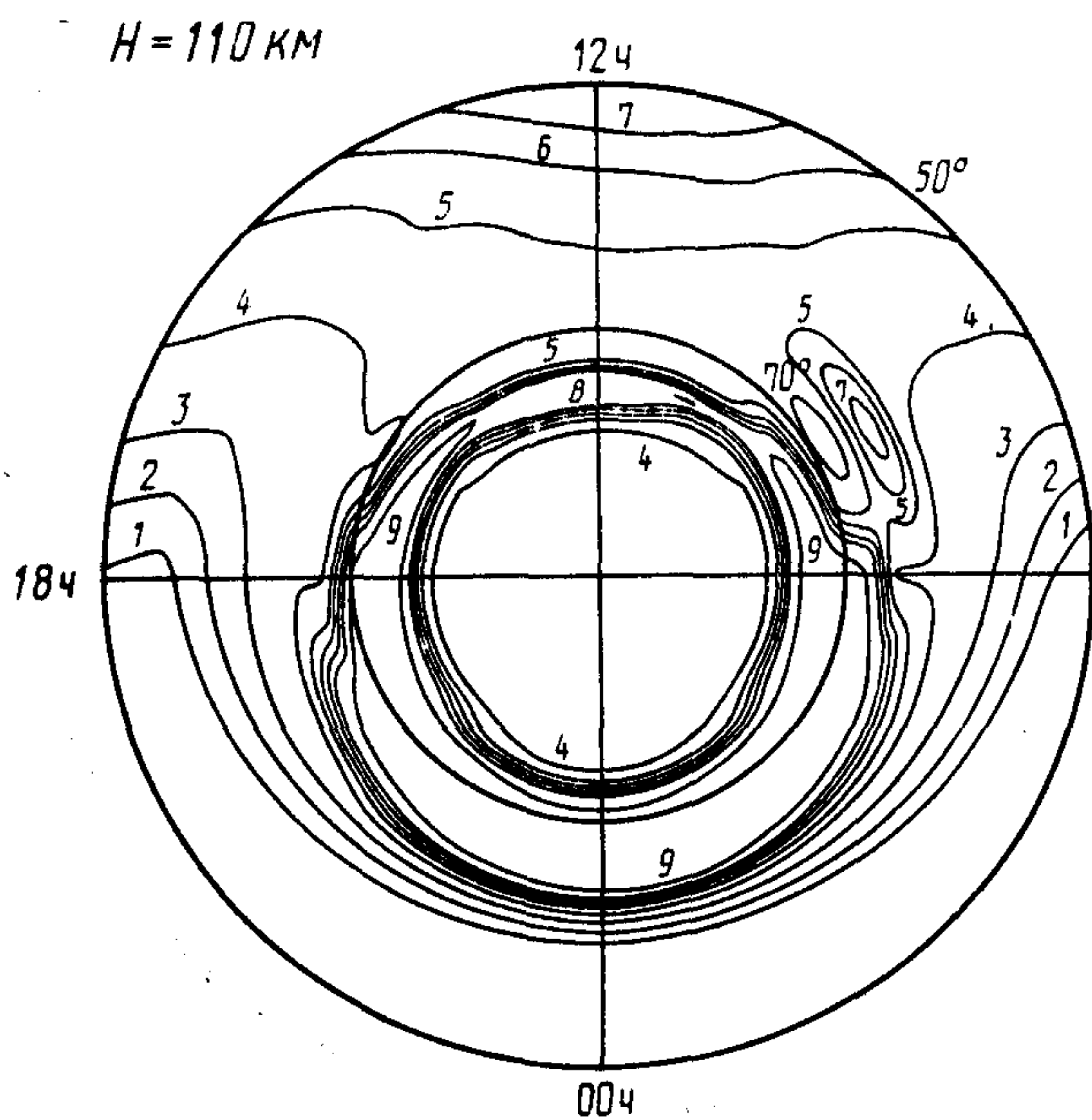
5 — 4,0+10;  
6 — 6,0+10;  
7 — 8,0+10;  
8 — 1,0+11;

9 — 2,0+11;  
10 — 4,0+11;  
11 — 6,0+11;  
12 — 8,0+11;

13 — 1,0+12;  
14 — 2,0+12.



Распределение концентрации электронов для  $\bar{\omega}=150$ , декабря,  $UT=06$  ч,  $K_p=3$



1 — 4,0+09;  
2 — 6,0+09;  
3 — 1,0+10;  
4 — 2,0+10;

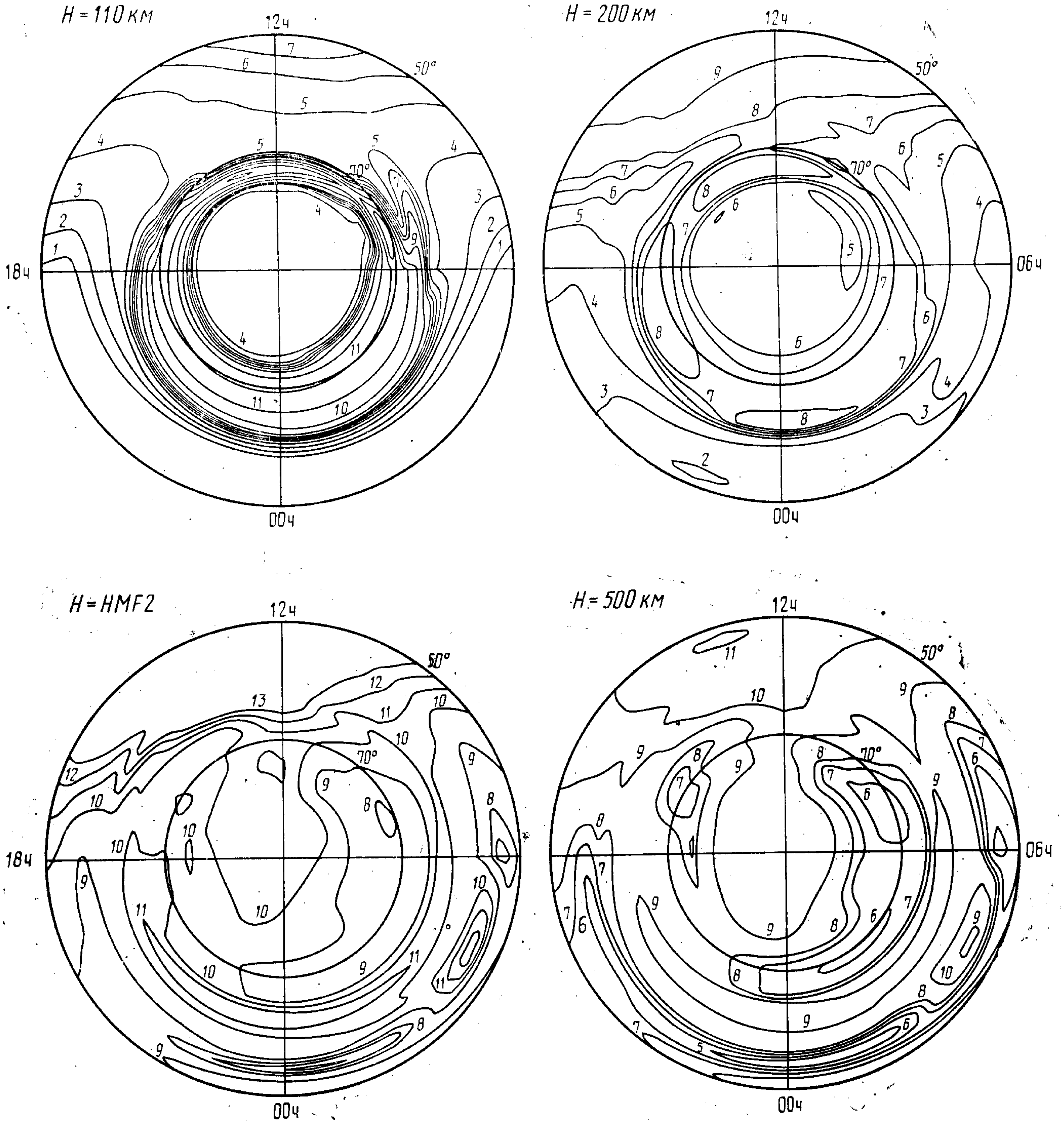
5 — 4,0+10;  
6 — 6,0+10;  
7 — 8,0+10;  
8 — 1,0+11;

9 — 2,0+11;  
10 — 4,0+11;  
11 — 6,0+11;  
12 — 8,0+11;

13 — 1,0+12;  
14 — 2,0+12.

Черт. 137

Распределение концентрации электронов для  $\bar{\omega} = 150$ , декабря, UT = 06 ч,  $K_p = 5$



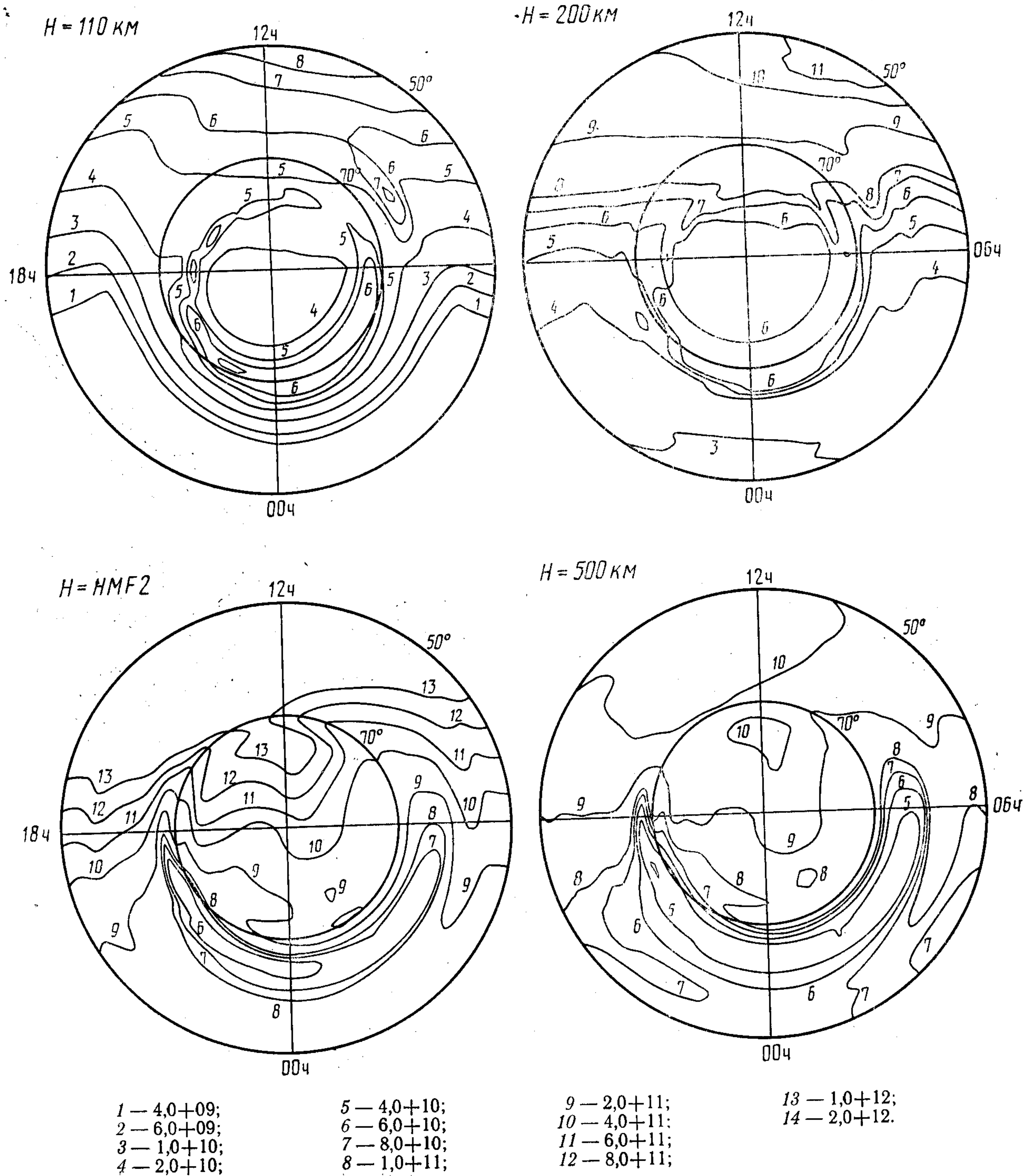
1 — 4,0+09;  
 2 — 6,0+09;  
 3 — 1,0+10;  
 4 — 2,0+10;

5 — 4,0+10;  
 6 — 6,0+10;  
 7 — 8,0+10;  
 8 — 1,0+11;

9 — 2,0+11;  
 10 — 4,0+11;  
 11 — 6,0+11;  
 12 — 8,0+11;

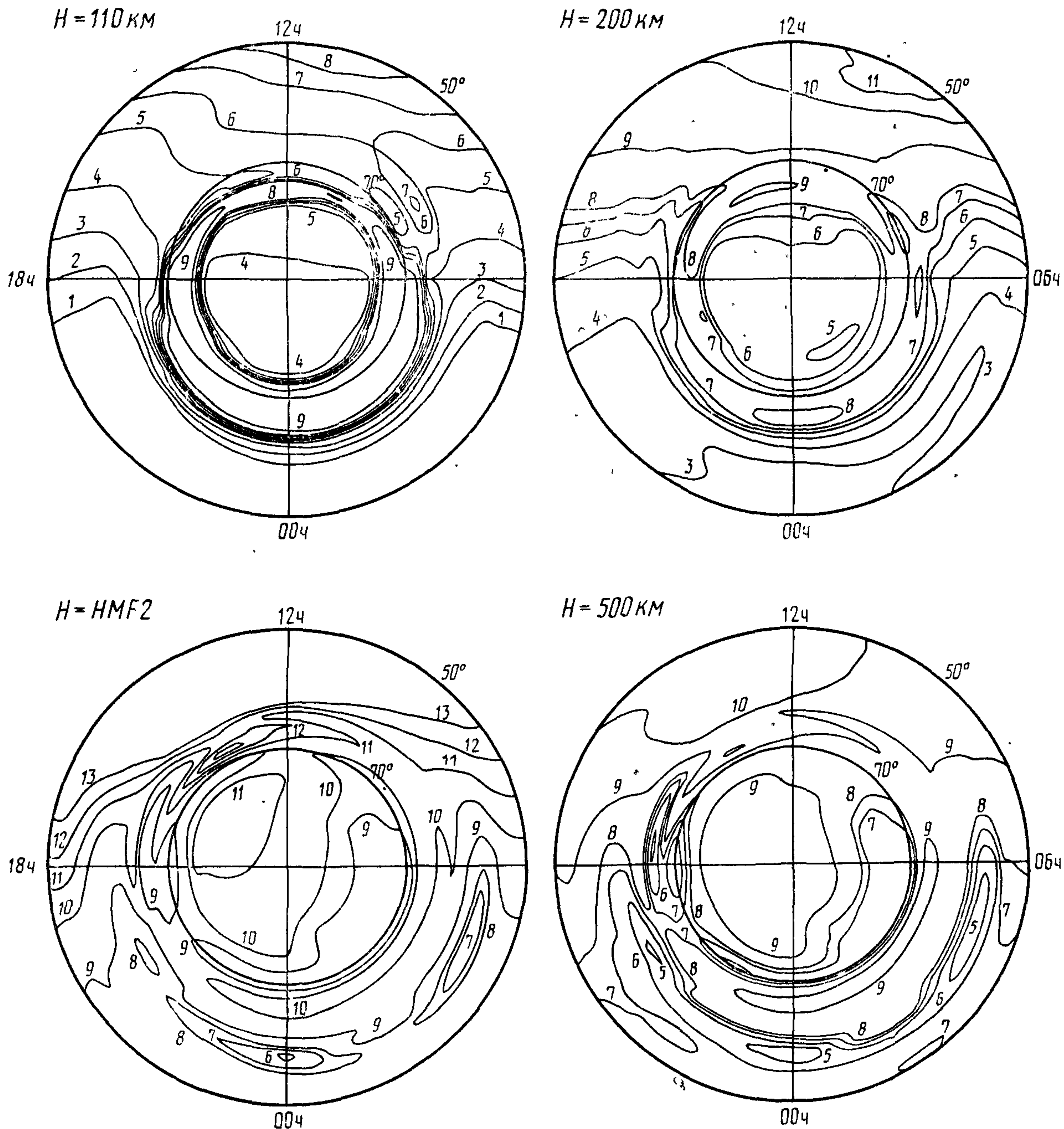
13 — 1,0+12;  
 14 — 2,0+12.



Распределение концентрации электронов для  $\bar{\omega}=150$ , декабря,  $UT=12$  ч,  $K_p=0$ 

Черт. 139

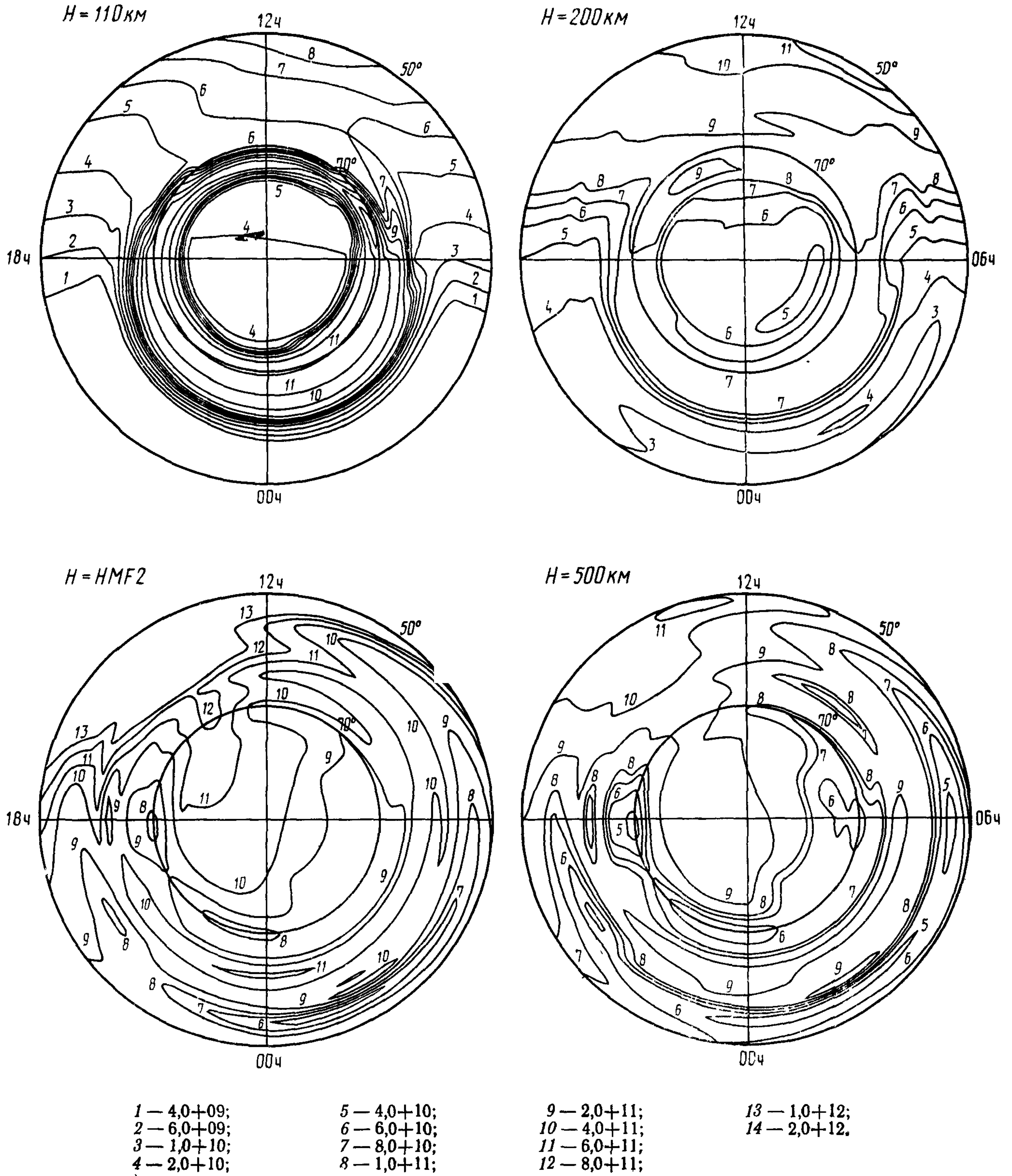
Распределение концентрации электронов для  $\bar{\omega} = 150$ , декабря, UT = 12 ч,  $K_p = 3$



- |             |             |              |              |
|-------------|-------------|--------------|--------------|
| 1 — 4,0+09; | 5 — 4,0+10; | 9 — 2,0+11;  | 13 — 1,0+12; |
| 2 — 6,0+09; | 6 — 6,0+10; | 10 — 4,0+11; | 14 — 2,0+12. |
| 3 — 1,0+10; | 7 — 8,0+10; | 11 — 6,0+11; |              |
| 4 — 2,0+10; | 8 — 1,0+11; | 12 — 8,0+11; |              |

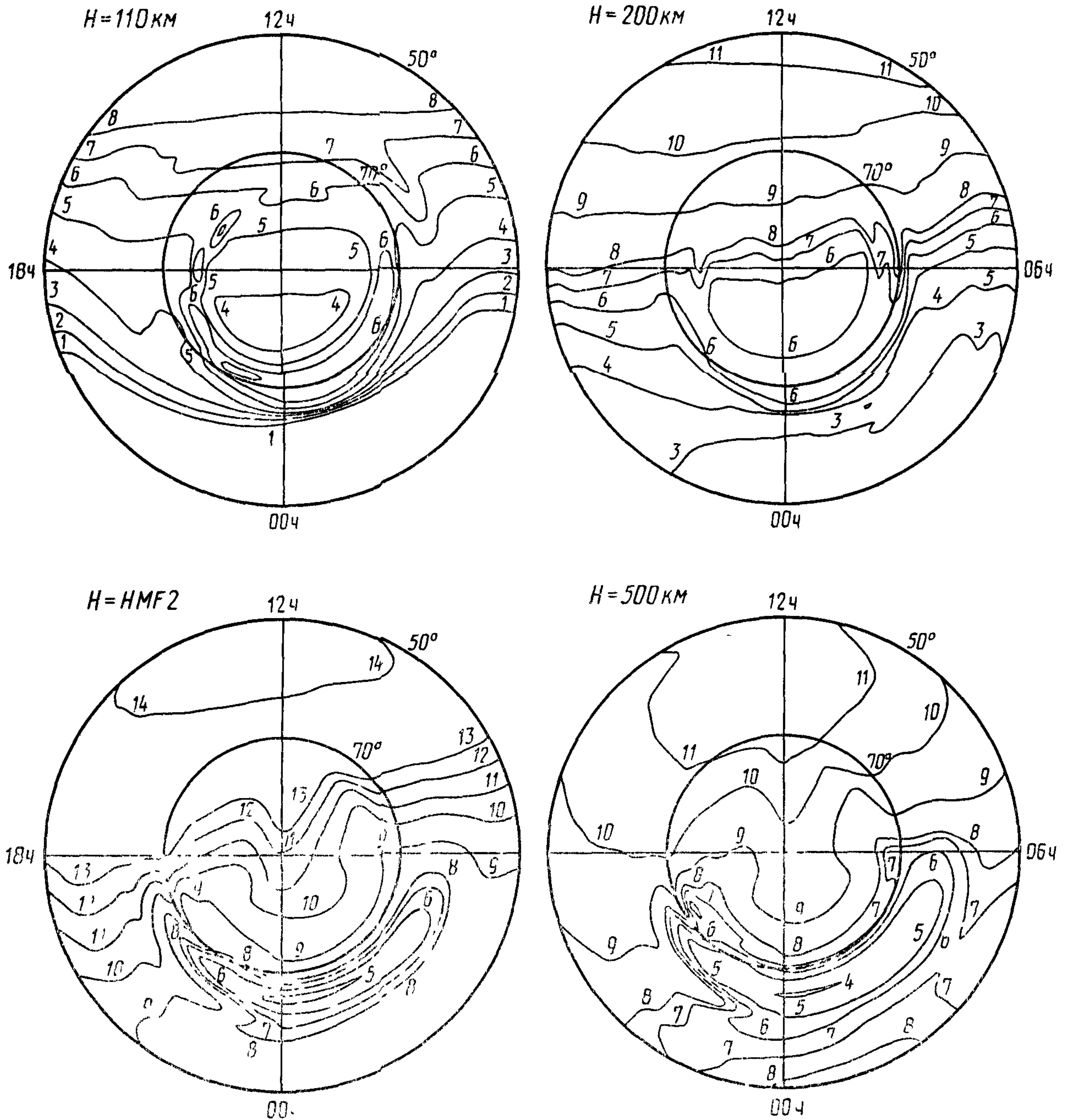
Черт. 140



Распределение концентрации электронов для  $\bar{\omega}=150$ , декабря,  $UT=12$  ч,  $K_p=5$ 

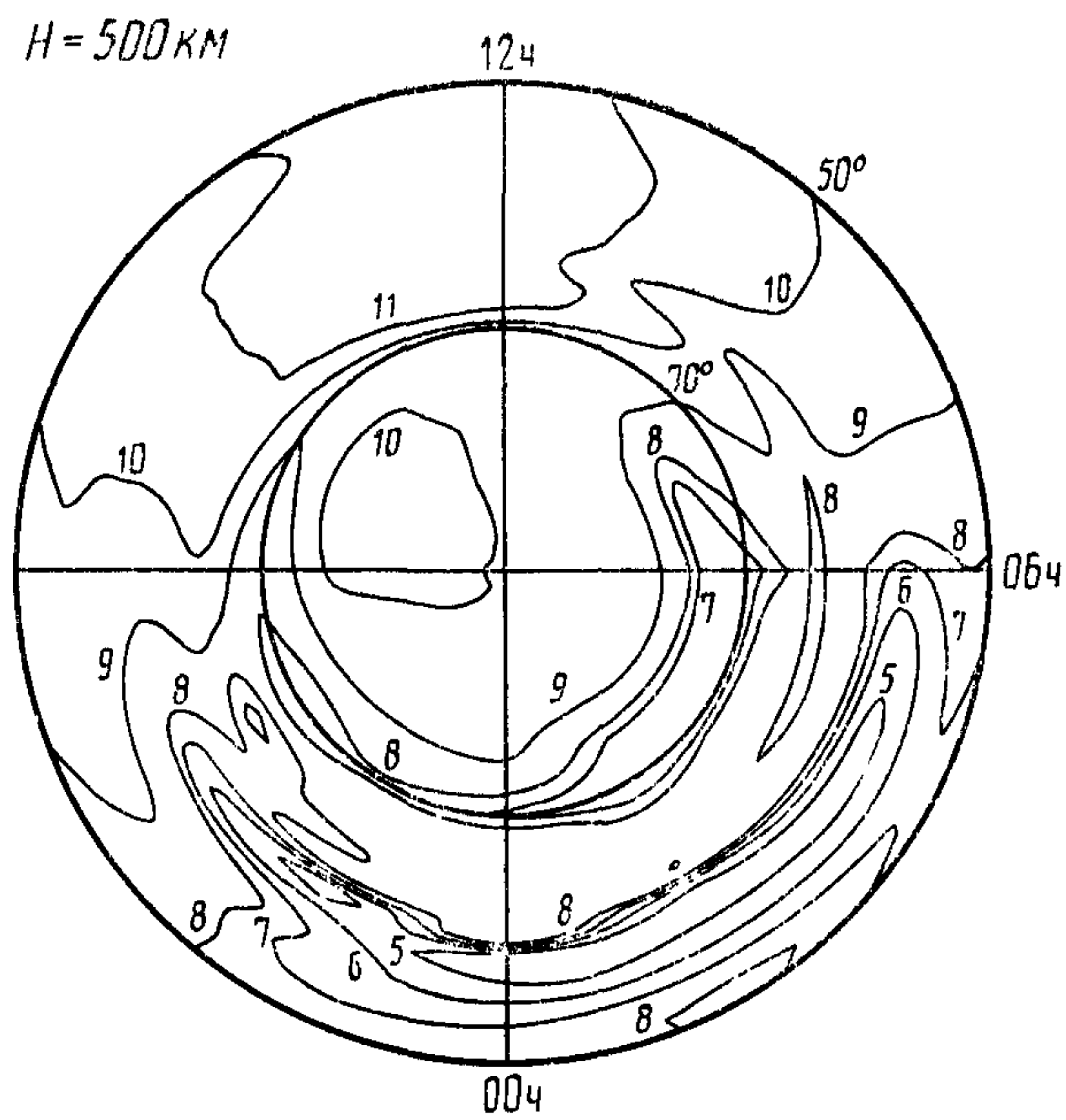
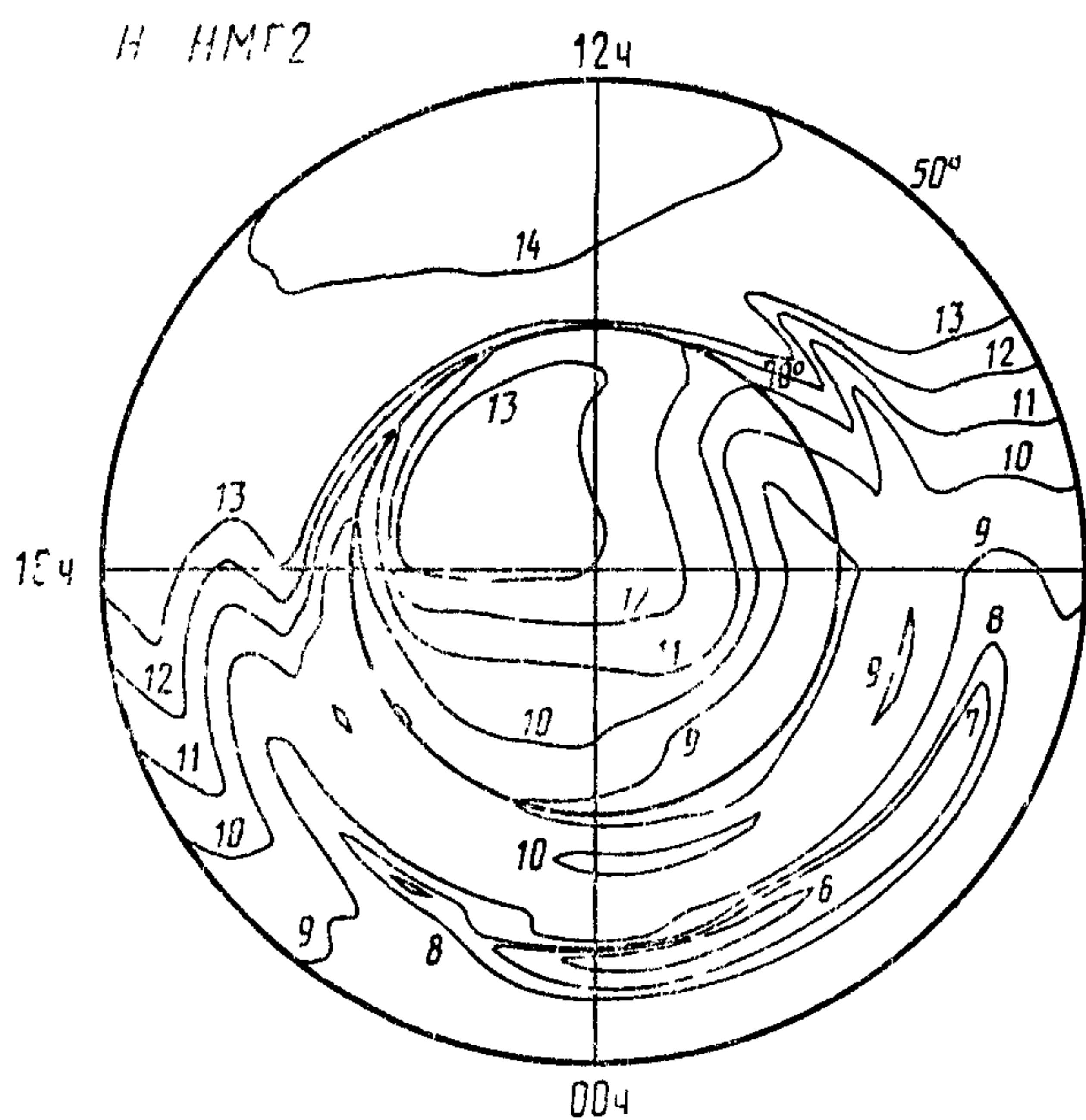
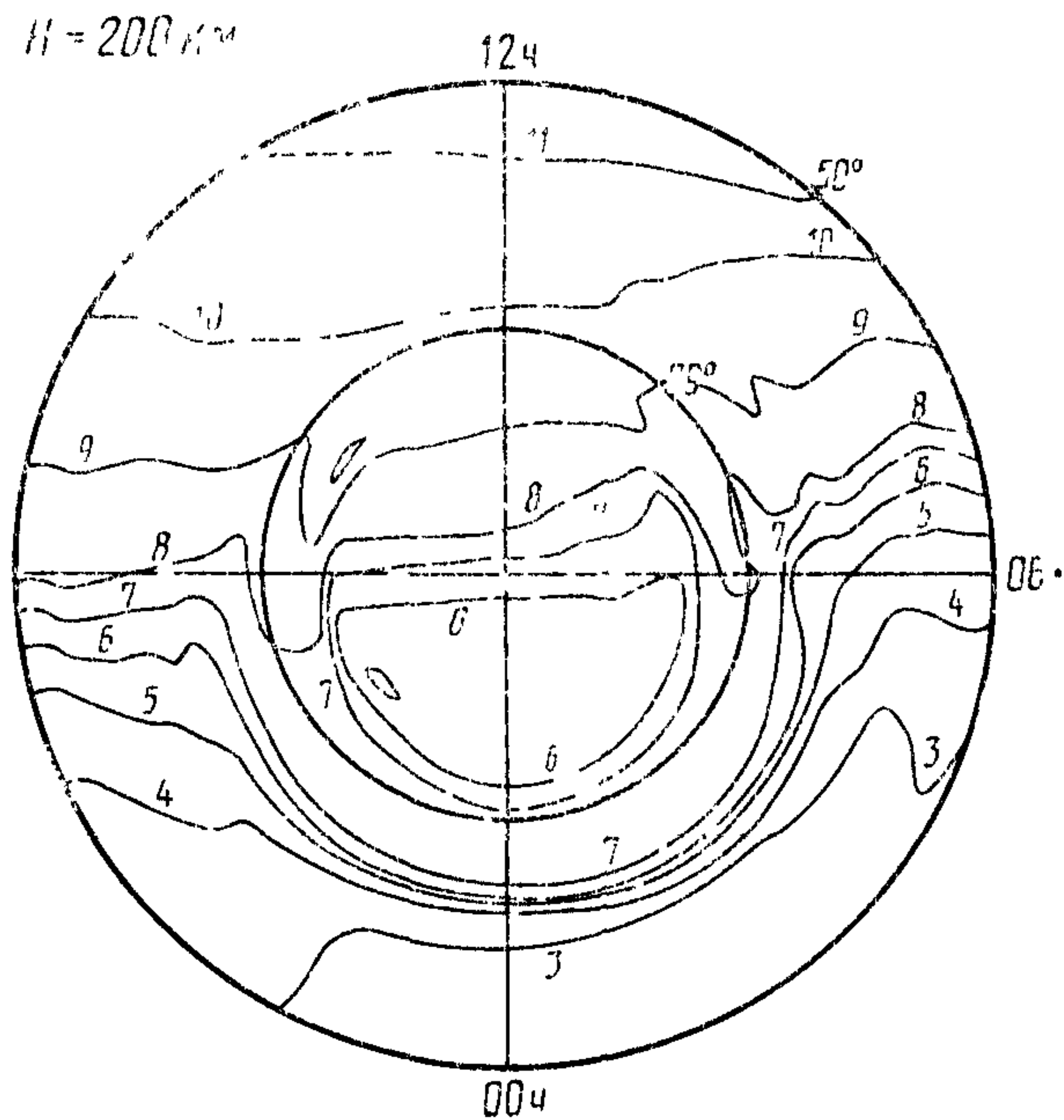
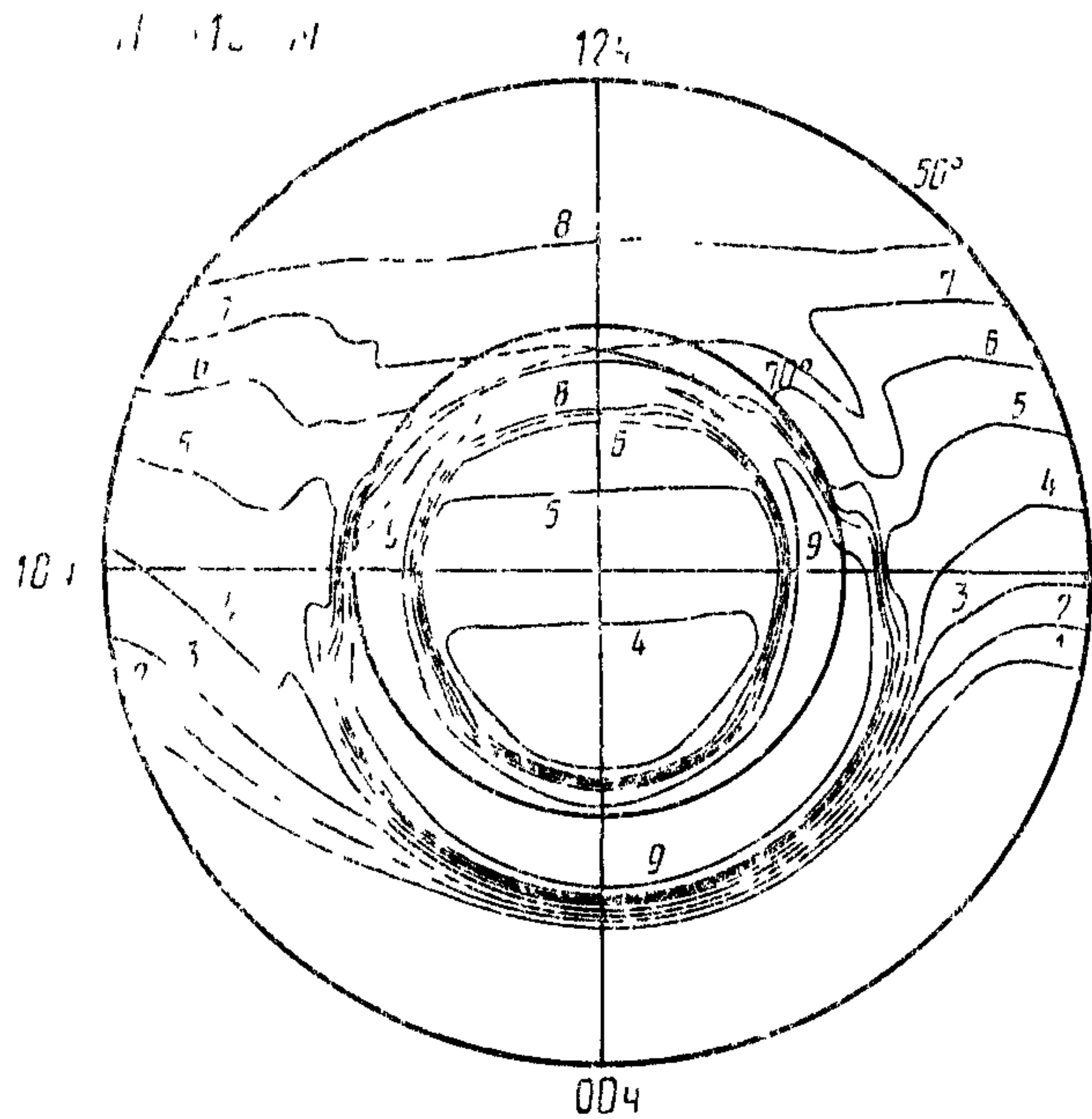
Черт. 141

Распределение концентрации электронов для  $\bar{\omega} = 150$ , декабря,  $UT = 18$  ч,  $K_p = 0$



- |             |             |              |              |
|-------------|-------------|--------------|--------------|
| 1 — 4,0+09; | 5 — 4,0+10; | 9 — 2,0+11;  | 13 — 1,0+12; |
| 2 — 6,0+09; | 6 — 6,0+10; | 10 — 4,0+11; | 14 — 2,0+12. |
| 3 — 1,0+10; | 7 — 8,0+10; | 11 — 6,0+11; |              |
| 4 — 2,0+10; | 8 — 1,0+11; | 12 — 8,0+11; |              |



Распределение концентрации электронов для  $\bar{\omega}=150$ , декабря, UT=18 ч,  $K_p=3$ 

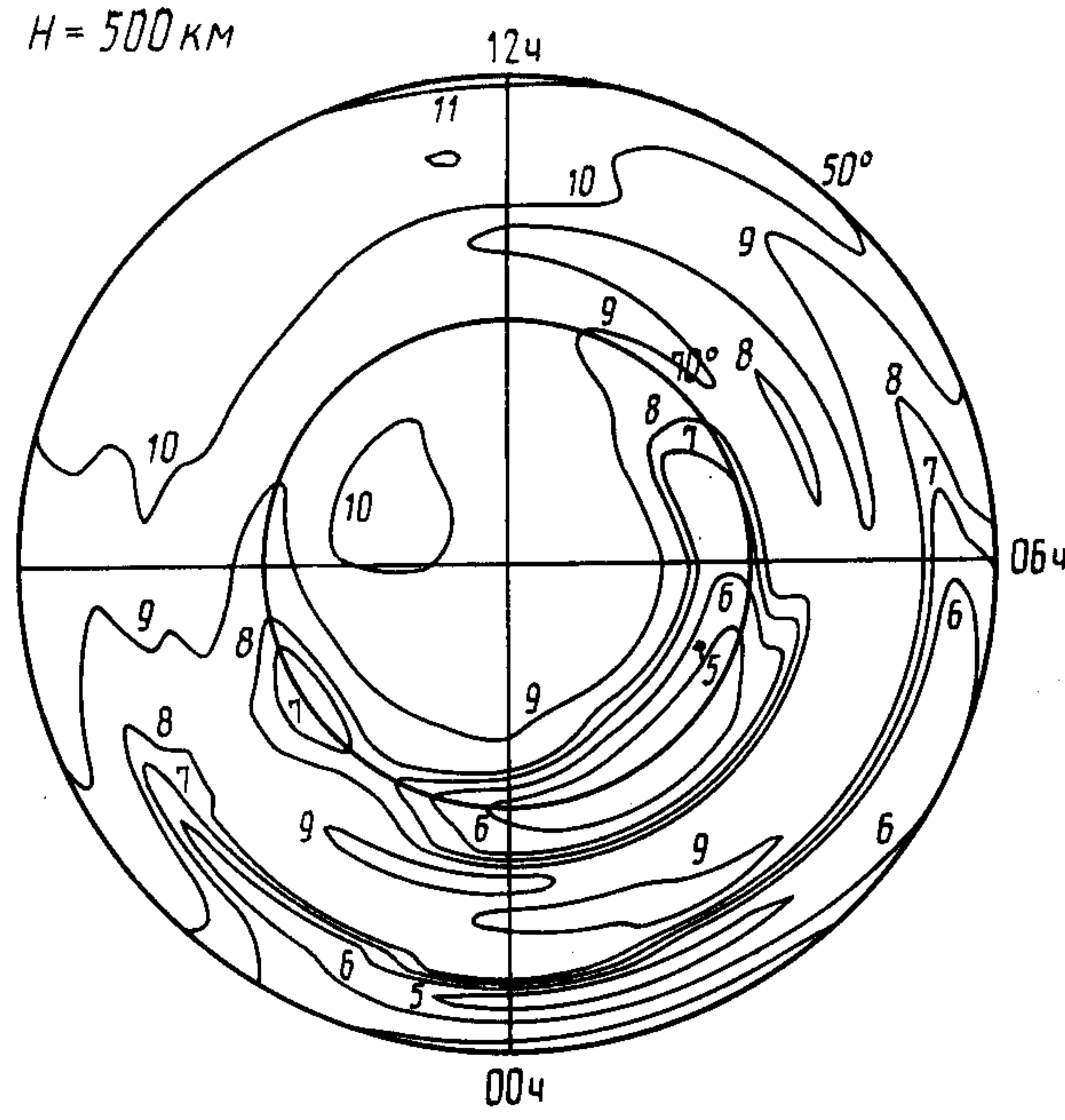
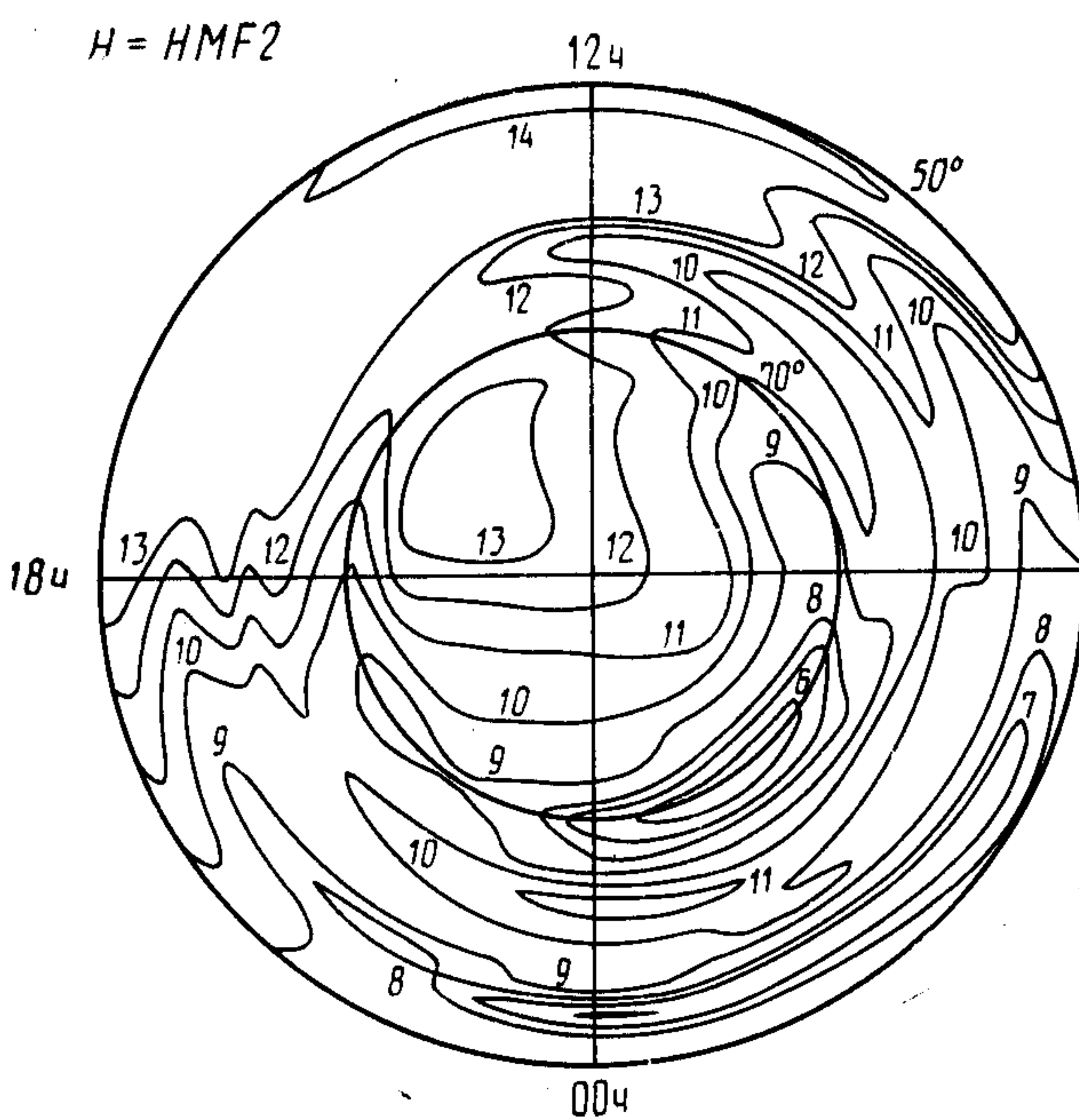
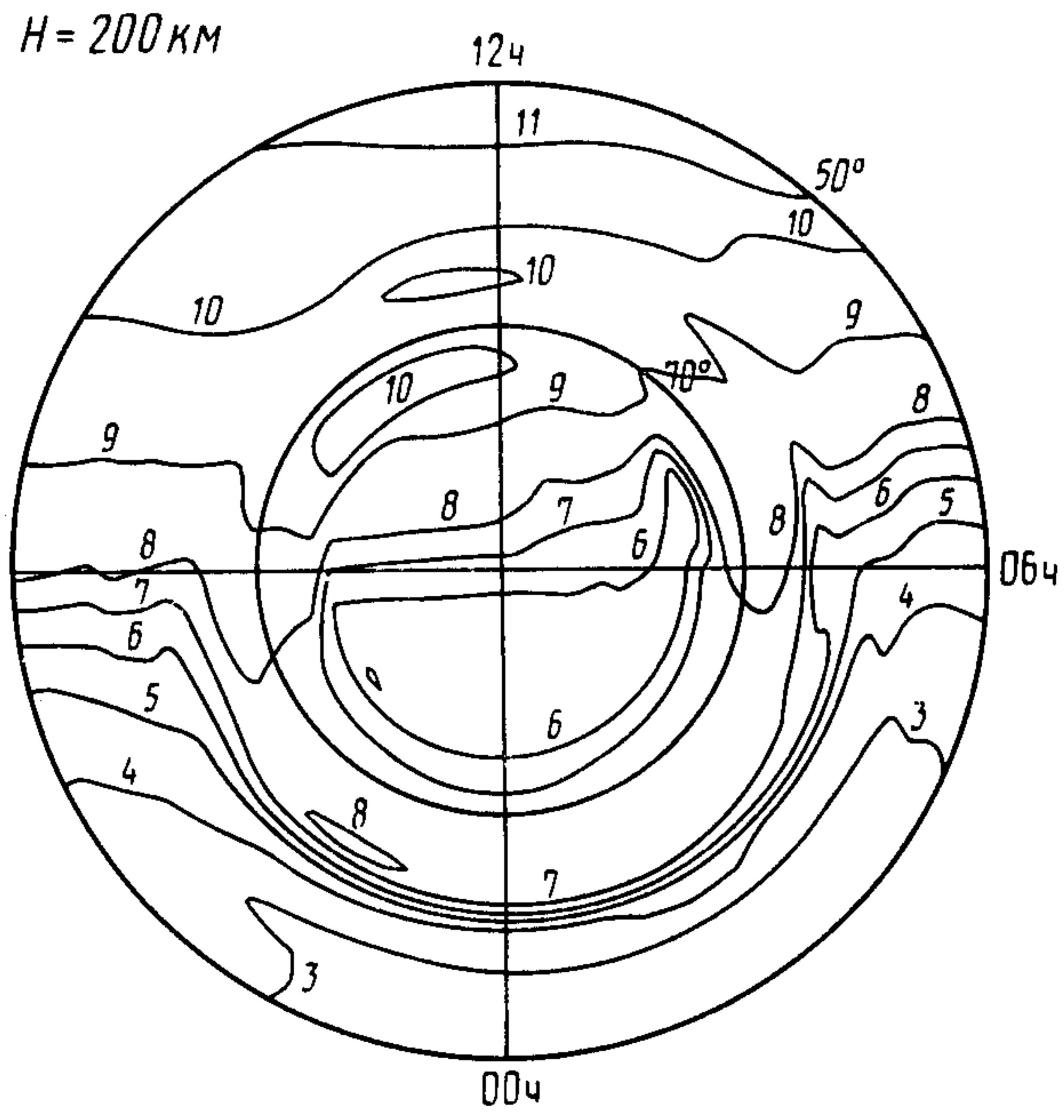
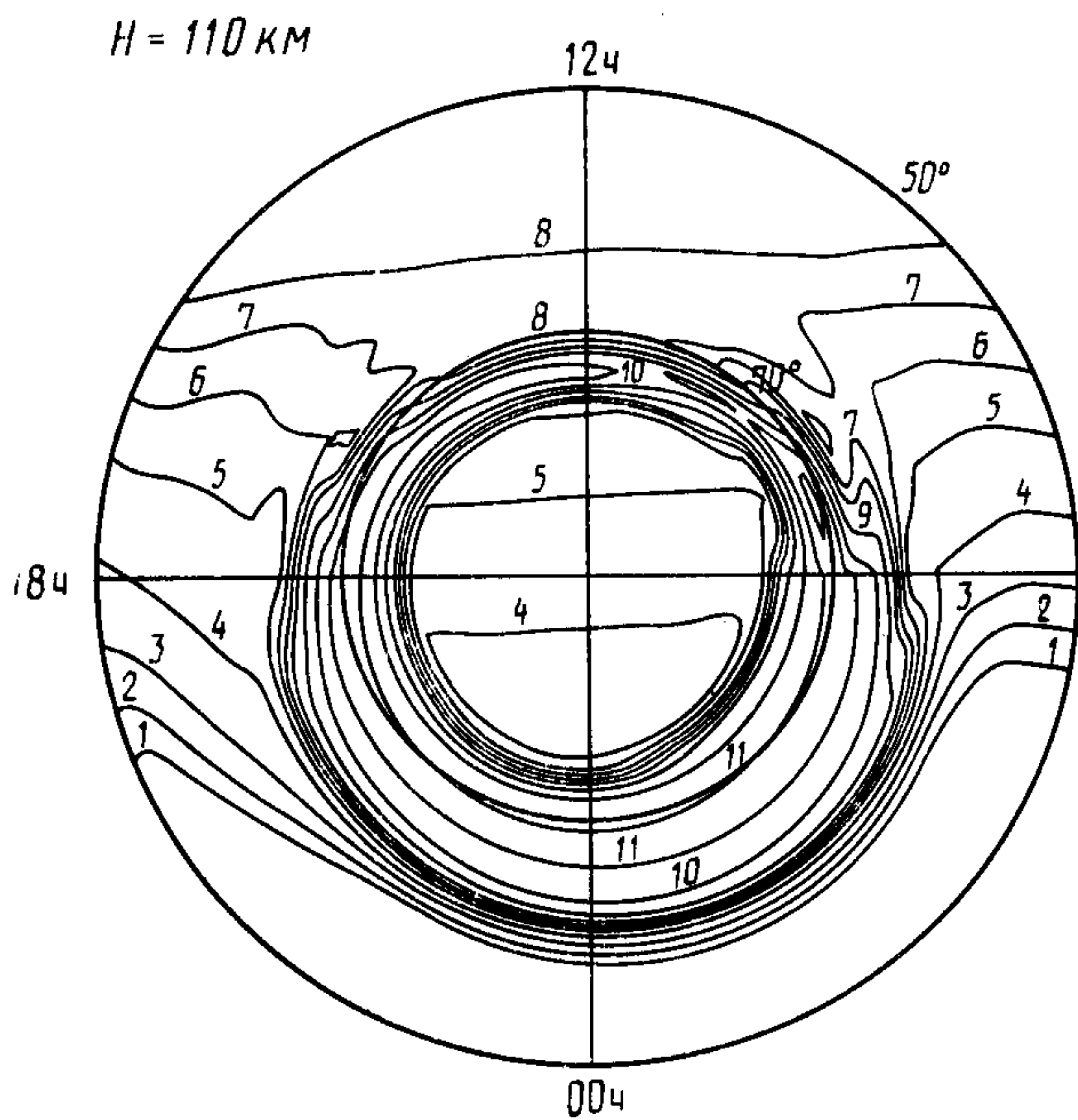
1 —  $4,0+09$ ;  
2 —  $6,0+09$ ;  
3 —  $1,0+10$ ;  
4 —  $2,0+10$ ;

5 —  $4,0+10$ ;  
6 —  $6,0+10$ ;  
7 —  $8,0+10$ ;  
8 —  $1,0+11$ ;

9 —  $2,0+11$ ;  
10 —  $4,0+11$ ;  
11 —  $6,0+11$ ;  
12 —  $8,0+11$ ;

13 —  $1,0+12$ ;  
14 —  $2,0+12$ .

Распределение концентрации электронов для  $\bar{\omega} = 150$ , декабря,  $UT = 18$  ч,  $K_p = 5$



1 —  $4,0 + 09$ ;  
 2 —  $6,0 + 09$ ;  
 3 —  $1,0 + 10$ ;  
 4 —  $2,0 + 10$ ;

5 —  $4,0 + 10$ ;  
 6 —  $6,0 + 10$ ;  
 7 —  $8,0 + 10$ ;  
 8 —  $1,0 + 11$ ;

9 —  $2,0 + 11$ ;  
 10 —  $4,0 + 11$ ;  
 11 —  $6,0 + 11$ ;  
 12 —  $8,0 + 11$ ;

13 —  $1,0 + 12$ ;  
 14 —  $2,0 + 12$ .

Черт. 144



## ТЕРМИНЫ, ПРИМЕНЯЕМЫЕ В НАСТОЯЩЕМ СТАНДАРТЕ, И ПОЯСНЕНИЯ К НИМ

Таблица 1621

Продолжение табл. 1621

Термин	Обозначение	Пояснение	Термин	Обозначение	Пояснение
Геомагнитные координаты (дипольные геомагнитные координаты): широта долгота	$\Phi$ $\Lambda$	Координаты точки на Земле, при расчете которых геомагнитное поле представляется центральным диполем	Область F	—	Часть ионосферы, расположенная над поверхностью Земли на высоте более 150 км (ГОСТ 24375)
Ионизированный слой	—	Область повышенной ионизации ионосферы, интенсивность которой изменяется в течение суток, сезона и 11-летнего солнечного цикла (ГОСТ 24375)	Планетарный трехчасовой индекс геомагнитной активности	$K_p$	Индекс, характеризующий возмущения магнитного поля Земли за трехчасовой интервал. Индекс выражают в баллах от 0 до 9 (Шкала $K_p$ — неравномерная квазилогарифмическая)
Ионизированный слой E	—	Ионизированный слой в области E (ГОСТ 24375)	Солнечная активность	—	Комплекс процессов, происходящих в атмосфере Солнца, оказывающих воздействие на межпланетное пространство и, в частности, на Землю. Уровень солнечной активности характеризуется индексами. Наиболее часто употребляемый индекс солнечной активности — число Вольфа
Ионизированный слой F	—	Любой ионизированный слой в области F (ГОСТ 24375)	Спорадическая ионизация	—	Ненормально интенсивная ионизация, которая появляется случайно во времени, по месту распределения и плотности ионизации (ГОСТ 24375)
Ионизированный слой F <sub>1</sub>	—	Нижний ионизированный слой из двух слоев, на которые иногда распадается слой F (ГОСТ 24375)	Спорадический слой E	—	Слой со спорадической ионизацией, расположенный в области E (ГОСТ 24375)
Ионизированный слой F <sub>2</sub>	—	Верхний ионизированный слой из двух слоев, на которые иногда распадается слой F (ГОСТ 24375)	Среднее значение числа Вольфа	$\bar{W}$	Значение, полученное усреднением ежесуточных чисел Вольфа за интервал в 31 сутки, центрированный на заданную дату
Ионосферная буря	—	Продолжительное ионосферное возмущение (ГОСТ 24375)	Средние частоты	СЧ	Радиочастоты 300—3000 кГц (ГОСТ 24375)
Ионосферное возмущение	—	Нарушение в распределении ионизации в слоях ионосферы, которое превосходит обычно изменения средних характеристик ионизации для данных географических условий (ГОСТ 24375)	Число Вольфа	W	Международное относительное число солнечных пятен, определяемое ежесуточно
Исправленные геомагнитные координаты: широта долгота	$\Phi'$ $\Lambda'$	Геомагнитные координаты, при расчете которых наряду с дипольными используются более высокие члены разложения геомагнитного поля по сферическим гармоникам	Эффективная частота соударений электронов	$\nu_e$	Суммарная частота соударений электронов с нейтральными частицами и ионами, рассчитанная по формулам газокинетической теории
Область E	—	Часть ионосферы, расположенная приблизительно между 90 и 150 км над поверхностью Земли (ГОСТ 24375)			

### ФОРМУЛЫ ДЛЯ РАСЧЕТА МИРОВОГО И МЕСТНОГО ГЕОМАГНИТНОГО ВРЕМЕНИ И ТАБЛИЦА ПЕРЕВОДА ГЕОГРАФИЧЕСКИХ КООРДИНАТ В ИСПРАВЛЕННЫЕ ГЕОМАГНИТНЫЕ КООРДИНАТЫ

Мировое время  $UT$  в часах рассчитывают по формуле

$$UT = LT \pm \frac{\lambda}{15}, \tag{1}$$

где  $LT$  — местное время, ч;

$\lambda$  — географическая долгота выбранной точки, ...°.

Для западной долготы используют знак плюс, для восточной — знак минус.

Местное геомагнитное время  $GLT$  в часах рассчитывают по формуле

$$GLT = UT \pm \frac{\Lambda' - 69,8}{15}, \tag{2}$$

где  $UT$  — мировое время, ч;

$\Lambda'$  — исправленная геомагнитная долгота выбранной точки, ...°.

Исправленные геомагнитные координаты для северного и южного полушарий, соответствующие географическим координатам, приведены в табл. № 1622. Для каждой географической широты и географической долготы первое число — северная (южная) геомагнитная широта, второе — восточная геомагнитная долгота. Для промежуточных значений географических координат исправленные геомагнитные координаты определяют линейной интерполяцией по географической широте и долготе.

В таблицу включены лишь те значения географической широты, для которых абсолютные значения исправленной геомагнитной широты больше 40°, так как карты изолиний концентрации электронов, приведенные в разд. 3, построены только для высоких широт.

#### Исправленные геомагнитные координаты

Таблица 1622

Продолжение табл. 1622

Географическая широта, градусы	Геомагнитные координаты, градусы, соответствующие восточной географической долготы, градусы			
	0	5	10	15

Географическая широта, градусы	Геомагнитные координаты, градусы, соответствующие восточной географической долготы, градусы			
	0	5	10	15

Северное полушарие

Южное полушарие

90	81,6	169,8	81,6	169,8	81,6	169,8	81,6	169,8
88	81,7	154,8	81,5	154,9	81,4	155,1	81,3	155,5
86	81,2	140,8	80,9	141,4	80,6	142,2	80,4	143,1
84	80,2	128,9	79,9	130,2	79,5	131,5	79,2	133,1
82	79,0	119,4	78,5	121,2	78,1	123,3	77,7	125,4
80	77,5	112,0	77,0	114,4	76,5	116,9	76,1	119,3
78	75,8	106,3	75,3	109,1	74,8	111,8	74,4	114,4
76	74,1	101,8	73,5	104,7	73,0	107,7	72,6	110,7
74	72,3	98,1	71,7	101,3	71,2	104,4	70,7	107,6
72	70,4	95,3	69,8	98,4	69,3	101,8	68,8	105,1
70	68,5	92,8	67,9	96,2	67,4	99,5	66,9	103,0
68	66,6	90,7	66,0	94,3	65,4	97,7	64,9	101,2
66	64,7	89,0	64,0	92,5	63,4	96,1	62,9	99,5
64	62,7	87,6	62,0	91,1	61,4	94,7	60,9	98,3
62	60,7	86,3	60,0	89,9	59,4	93,5	58,9	97,2
60	58,6	85,1	58,0	88,8	57,3	92,4	56,8	96,1
58	56,6	84,1	55,9	87,8	55,3	91,5	54,8	95,2
56	54,5	83,2	53,8	86,9	53,2	90,7	52,7	94,4
54	52,5	82,4	51,7	86,1	51,1	89,9	50,5	93,6
52	50,4	81,7	49,6	85,5	49,0	89,2	48,4	93,0
50	48,2	81,0	47,4	84,8	46,8	88,6	46,3	92,4
48	46,1	80,4	45,3	84,2	44,6	88,0	44,1	91,9
46	43,9	79,8	43,1	83,6	42,4	87,5	41,8	91,5

90	74,7	17,3	74,7	17,3	74,7	17,3	74,7	17,3
88	73,4	22,5	73,6	22,9	73,7	23,2	73,9	23,6
86	72,1	26,9	72,3	27,7	72,6	28,4	72,9	29,1
84	70,7	30,6	71,0	31,8	71,4	32,9	71,8	34,0
82	69,2	33,8	69,6	35,3	70,1	36,8	70,6	38,2
80	67,7	36,4	68,2	38,3	68,8	40,1	69,3	41,9
78	66,2	38,7	66,7	40,8	67,4	42,9	68,1	45,1
76	64,6	40,7	65,3	43,1	66,0	45,5	66,7	47,9
74	63,1	42,4	63,8	45,0	64,6	47,7	65,4	50,4
72	61,6	43,9	62,4	46,7	63,2	49,6	64,0	52,6
70	60,1	45,2	60,9	48,2	61,8	51,4	62,7	54,5
68	58,7	46,4	59,5	49,6	60,3	53,0	61,4	56,3
66	57,2	47,4	58,1	50,9	59,1	54,4	60,1	57,9
64	55,8	48,4	56,8	52,0	57,7	55,6	58,7	59,5
62	54,4	49,3	55,4	53,1	56,4	56,9	57,4	60,9
60	53,0	50,2	54,1	54,0	55,1	58,0	56,2	62,1
58	51,6	51,0	52,7	54,9	53,8	59,1	54,9	63,4
56	50,3	51,7	51,5	55,8	52,6	60,1	53,7	64,5
54	49,0	52,4	50,2	56,6	51,3	61,0	52,4	65,5
52	47,7	53,1	48,9	57,5	50,1	62,0	51,2	66,6
50	46,4	53,8	47,7	58,3	48,9	62,9	50,0	67,7
48	45,1	54,4	46,4	59,1	47,7	63,8	48,8	68,7
46	43,8	55,0	45,2	59,9	46,5	64,7	47,5	69,8
44	42,6	55,7	43,9	60,6	45,3	65,6	46,3	70,7



Продолжение табл. 1622

Географическая широта, градусы	Геомагнитные координаты, градусы, соответствующие восточной географической долготе, градусы			
	20	25	30	35
Северное полушарие				
90	81,6 169,8	81,6 169,8	81,6 169,8	81,6 169,8
88	81,1 155,9	81,0 156,4	80,9 156,9	80,8 157,6
86	80,2 144,1	79,9 145,3	79,7 146,6	79,5 147,9
84	78,9 134,8	78,6 136,6	78,3 138,5	78,1 140,4
82	77,4 127,6	77,1 129,8	76,8 132,1	76,5 134,4
80	75,7 121,8	75,4 124,4	75,1 127,1	74,8 129,9
78	74,0 117,4	73,6 120,3	73,3 123,1	73,0 126,1
76	72,2 113,7	71,8 116,8	71,5 120,0	71,2 123,2
74	70,3 110,8	69,9 114,1	69,6 117,3	69,4 120,8
72	68,4 108,4	68,0 111,8	67,7 115,2	67,5 118,7
70	66,5 106,4	66,1 109,8	65,8 113,4	65,6 116,9
68	64,5 104,7	64,1 108,1	63,8 111,8	63,6 115,5
66	62,5 103,2	62,1 106,8	61,9 110,5	61,7 114,3
64	60,5 101,9	60,2 105,6	59,9 109,2	59,7 113,2
62	58,4 100,7	58,1 104,6	57,9 108,3	57,7 112,2
60	56,4 99,8	56,1 103,6	55,8 107,5	55,6 111,4
58	54,3 99,0	54,0 102,8	53,8 106,7	53,6 110,6
56	52,3 98,2	51,9 102,0	51,7 106,0	51,5 110,0
54	50,2 97,3	49,8 101,4	49,6 105,4	49,5 109,4
52	48,0 96,9	47,7 100,8	47,5 104,9	47,3 109,1
50	45,9 96,4	45,5 100,4	45,3 104,5	45,2 108,7
48	43,7 95,9	43,4 100,0	43,2 104,1	43,1 108,3

## Южное полушарие

90	74,7 17,3	74,7 17,3	74,7 17,3	74,7 17,3
88	74,0 23,8	74,2 24,1	74,4 24,3	74,5 24,4
86	73,2 29,8	73,5 30,3	73,8 30,8	74,2 31,2
84	72,2 35,0	72,7 35,9	73,1 36,8	73,6 37,6
82	71,1 39,6	71,7 40,9	72,3 42,2	72,9 43,4
80	70,0 43,6	70,6 45,4	71,3 47,1	72,0 48,7
78	68,8 47,2	69,5 49,3	70,4 51,4	71,2 53,4
76	67,5 50,3	68,5 52,7	69,7 55,1	70,6 57,5
74	66,2 53,1	67,1 55,8	68,2 58,6	69,1 61,4
72	64,9 55,5	65,8 58,6	66,7 61,7	67,6 64,7
70	63,6 57,8	64,5 61,1	65,5 64,4	66,4 67,8
68	62,3 59,8	63,3 63,3	64,2 66,9	65,2 70,5
66	61,0 61,6	62,0 65,3	62,9 69,2	63,9 73,0
64	59,7 63,3	60,7 67,2	61,7 71,2	62,6 75,3
62	58,4 64,8	59,4 69,0	60,4 73,2	61,4 77,4
60	57,2 66,3	58,2 70,6	59,1 74,9	60,1 79,4
58	55,9 67,7	56,9 72,2	57,9 76,6	58,8 81,2
56	54,7 69,0	55,7 73,6	56,6 78,2	57,5 82,9
54	53,4 70,2	54,4 75,0	55,3 79,7	56,2 84,5
52	52,2 71,4	53,2 76,3	54,0 81,2	54,9 86,1
50	51,0 72,6	51,9 77,6	52,7 82,5	53,6 87,5
48	49,8 73,8	50,7 78,8	51,5 83,9	52,2 88,9
46	48,6 74,9	49,4 80,0	50,2 85,2	50,8 90,3
44	47,5 75,9	48,1 81,1	48,9 86,4	49,5 91,5
42	46,1 76,9	46,8 82,2	47,5 87,5	48,1 92,7

Продолжение табл. 1622

Географическая широта, градусы	Геомагнитные координаты, градусы, соответствующие восточной географической долготе, градусы			
	40	45	50	55
Северное полушарие				
90	81,6 169,8	81,6 169,8	81,6 169,8	81,6 169,8
88	80,6 158,3	80,5 159,0	80,4 159,9	80,3 160,8
86	79,3 149,3	79,2 150,8	79,0 152,4	78,9 154,0
84	77,9 142,4	77,7 144,4	77,5 146,5	77,3 148,8
82	76,3 136,9	76,0 139,5	75,9 142,1	75,7 144,7
80	74,6 132,7	74,4 135,5	74,2 138,5	74,0 141,5

Продолжение табл. 1622

Географическая широта, градусы	Геомагнитные координаты, градусы, соответствующие восточной географической долготе, градусы			
	40	45	50	55
78	72,8 129,3	72,6 132,4	72,4 135,6	72,3 138,9
76	71,0 126,4	70,8 129,8	70,6 133,3	70,5 136,7
74	69,1 124,2	69,0 127,6	68,8 131,3	68,7 135,0
72	67,3 122,3	67,1 125,9	67,0 129,6	66,9 133,5
70	65,4 120,7	65,2 124,4	65,1 128,7	65,0 132,3
68	63,4 119,2	63,3 123,2	63,2 127,1	63,2 131,1
66	61,5 118,0	61,4 122,0	61,3 126,1	61,3 130,2
64	59,5 117,1	59,4 121,1	59,4 125,2	59,4 129,3
62	57,5 116,2	57,4 120,2	57,4 124,5	57,4 128,7
60	55,5 115,4	55,5 119,5	55,4 123,8	55,5 128,2
58	53,5 114,8	53,4 118,9	53,4 123,3	53,5 127,7
56	51,4 114,2	51,4 118,4	51,4 122,8	51,5 127,3
54	49,4 113,7	49,3 118,0	49,4 122,4	49,4 127,0
52	47,3 113,3	47,3 117,7	47,3 122,1	47,4 126,7
50	45,1 112,9	45,2 117,4	45,2 121,8	45,3 126,5

## Южное полушарие

90	74,7 17,3	74,7 17,3	74,7 17,3	74,7 17,3
88	74,7 24,5	74,9 24,5	75,1 24,5	75,2 24,4
86	74,5 31,6	74,8 31,8	75,2 32,0	75,5 32,0
84	74,1 38,3	74,6 38,9	75,1 39,3	75,6 39,6
82	73,5 44,5	74,1 45,6	74,8 46,5	75,4 47,2
80	72,7 50,2	73,5 51,7	74,2 53,1	75,0 54,4
78	71,9 55,4	72,6 57,4	73,5 59,3	74,4 61,1
76	71,1 60,0	71,8 62,4	72,6 64,8	73,6 67,2
74	69,8 64,2	70,7 67,0	71,7 69,8	72,6 72,7
72	68,6 67,9	69,6 71,1	70,6 74,3	71,6 77,6
70	67,4 71,2	68,4 74,7	69,4 78,3	70,4 81,9
68	66,2 74,2	67,2 78,0	68,2 81,8	69,2 85,8
66	64,9 76,9	65,9 81,0	66,9 85,0	67,9 89,2
64	63,6 79,4	64,6 83,6	65,6 87,9	66,6 92,3
62	62,3 81,7	63,3 86,1	64,2 90,6	65,2 95,1
60	61,0 83,8	61,9 88,4	62,9 93,0	63,8 97,6
58	59,7 85,8	60,6 90,5	61,5 95,2	62,4 100,0
56	58,3 87,6	59,2 92,4	60,0 97,2	60,9 102,1
54	57,0 89,4	57,8 94,2	58,6 99,1	59,4 104,0
52	55,6 91,0	56,4 95,9	57,1 100,8	57,9 105,8
50	54,3 92,5	55,0 97,5	55,7 102,4	56,3 107,5
48	52,9 94,0	53,5 99,0	54,2 104,0	54,8 109,0
46	51,5 95,4	52,1 100,4	52,6 105,4	53,2 110,4
44	50,0 96,7	50,6 101,7	51,1 106,8	51,6 111,8
42	48,6 97,9	49,0 103,0	49,5 108,1	50,0 113,0
40	47,1 99,1	47,5 104,1	47,9 109,2	48,3 114,2

Продолжение табл. 1622

Географическая широта, градусы	Геомагнитные координаты, градусы, соответствующие восточной географической долготе, градусы			
	60	65	70	75

## Северное полушарие

90	81,6 169,8	81,6 169,8	81,6 169,8	81,6 169,8
88	80,3 161,7	80,2 162,7	80,1 163,7	80,1 164,7
86	78,8 155,7	78,7 157,4	78,6 159,1	78,5 160,9
84	77,2 151,0	77,1 153,4	76,9 155,7	76,9 158,1
82	75,6 147,4	75,4 150,2	75,3 153,1	75,2 155,9
80	73,9 144,6	73,7 147,7	73,6 150,9	73,5 154,1
78	72,1 142,3	72,0 145,7	71,9 149,1	71,8 152,7
76	70,4 140,3	70,3 144,0	70,2 147,7	70,1 151,4
74	68,6 138,6	68,5 142,6	68,4 146,5	68,4 150,5
72	66,8 137,4	66,7 141,4	66,7 145,5	66,6 149,6
70	65,0 136,3	64,9 140,3	64,9 144,6	64,9 148,9
68	63,1 135,3	63,1 139,5	63,1 143,9	63,1 148,3
66	61,2 134,5	61,2 138,8	61,3 143,2	61,2 147,8
64	59,3 133,8	59,4 138,2	59,4 142,6	59,4 147,3
62	57,4 133,1	57,5 137,7	57,5 142,2	57,5 146,9



Продолжение табл. 1622

Географическая широта, градусы	Геомагнитные координаты, градусы, соответствующие восточной географической долготе, градусы			
	60	65	70	75
60	55,5 132,6	55,5 137,2	55,6 141,8	55,7 146,6
58	53,6 132,1	53,6 136,8	53,7 141,5	53,7 146,4
56	51,5 131,8	51,6 136,6	51,7 141,3	51,7 146,2
54	49,5 131,5	49,6 136,3	49,7 141,1	49,8 146,0
Южное полушарие				
90	74,7 17,3	74,7 17,3	74,7 17,3	74,7 17,3
88	75,4 24,3	75,6 24,1	75,8 23,8	75,9 23,5
86	75,9 31,9	76,2 31,7	76,6 31,3	76,9 30,8
84	76,1 39,8	76,6 39,8	77,1 39,6	77,6 39,0
82	76,1 47,8	76,8 48,2	77,4 48,3	78,1 48,2
80	75,8 55,5	76,6 56,5	77,4 57,2	78,3 57,7
78	75,3 62,8	76,2 64,5	77,1 65,9	78,1 67,2
76	74,6 69,5	75,6 71,8	76,6 74,0	77,6 76,2
74	73,7 75,6	74,7 78,4	75,8 81,4	76,9 84,4
72	72,6 80,9	73,7 84,3	74,8 87,9	76,0 91,5
70	71,5 85,7	72,6 89,5	73,7 93,5	74,8 97,8
68	70,3 89,8	71,3 94,1	72,4 98,5	73,6 103,1
66	69,0 93,6	70,0 98,0	71,1 102,7	72,2 107,6
64	67,6 96,9	68,6 101,5	69,7 106,4	70,7 111,6
62	66,2 99,8	67,2 104,6	68,2 109,7	69,2 115,0
60	64,7 102,5	65,7 107,4	66,7 112,5	67,7 117,9
58	63,3 104,9	64,2 109,9	65,1 115,1	66,0 120,5
56	61,7 107,0	62,6 112,1	63,5 117,4	64,4 122,8
54	60,2 109,0	61,0 114,1	61,9 119,4	62,7 124,9
52	58,6 110,8	59,4 116,0	60,2 121,2	61,0 126,7
50	57,1 112,5	57,8 117,6	58,5 122,9	59,3 128,3
48	55,4 114,0	56,1 119,2	56,8 124,4	57,5 129,8
46	53,8 115,5	54,5 120,6	55,1 125,8	55,8 131,2
44	52,2 116,8	52,8 121,9	53,3 127,1	54,0 132,5
42	50,5 118,1	51,0 123,1	51,6 128,3	52,2 133,6
40	48,8 119,2	49,3 124,3	49,8 129,4	50,3 134,7
38	47,0 120,3	47,5 125,3	48,0 130,4	48,5 135,7
36	45,3 121,3	45,7 126,3	46,2 131,4	46,6 136,6

Продолжение табл. 1622

Географическая широта, градусы	Геомагнитные координаты, градусы, соответствующие восточной географической долготе, градусы			
	80	85	90	95
Северное полушарие				
90	81,6 169,8	81,6 169,8	81,6 169,8	81,6 169,8
88	80,0 165,7	80,0 166,8	80,0 167,9	80,0 169,0
86	78,4 162,8	78,4 164,6	78,3 166,5	78,3 168,4
84	76,8 160,5	76,7 163,0	76,7 165,4	76,6 167,9
82	75,1 158,8	75,1 161,7	75,0 164,6	75,0 167,6
80	73,4 157,4	73,4 160,7	73,4 164,0	73,3 167,3
78	71,8 156,3	71,7 159,9	71,5 163,4	71,6 167,1
74	70,1 155,3	70,0 159,2	70,0 163,0	69,9 166,9
76	68,3 154,5	68,3 158,6	68,2 162,7	68,2 166,8
72	66,6 153,8	66,5 158,1	66,5 162,4	66,5 166,7
70	64,9 153,2	64,8 157,7	64,8 162,1	64,7 166,6
68	63,1 152,7	63,0 157,3	63,0 161,9	63,0 166,5
66	61,3 152,3	61,3 157,0	61,2 161,7	61,2 166,4
64	59,4 152,0	59,4 156,7	59,4 161,5	59,4 166,3
62	57,6 151,7	57,6 156,5	57,6 161,4	57,6 166,3
60	55,7 151,4	55,7 156,3	55,7 161,2	55,7 166,1
58	53,8 151,2	53,8 156,1	53,8 161,1	53,7 166,1
56	51,8 151,1	51,9 156,0	51,8 161,0	51,8 166,1
54	49,8 150,9	49,9 155,9	49,9 160,9	49,9 166,0

Продолжение табл. 1622

Географическая широта, градусы	Геомагнитные координаты, градусы, соответствующие восточной географической долготе, градусы			
	80	85	90	95
Южное полушарие				
90	74,7 17,3	74,7 17,3	74,7 17,3	74,7 17,3
88	76,1 23,1	76,2 22,7	76,3 22,2	76,4 21,7
86	77,2 30,1	77,5 29,4	77,7 28,4	78,0 27,3
84	78,1 38,4	78,6 37,4	79,0 36,1	79,5 34,5
82	78,8 47,7	79,4 46,9	80,1 45,6	80,7 43,8
80	79,1 57,9	79,9 57,6	80,8 56,9	81,6 55,4
78	79,1 68,3	80,1 69,0	81,1 69,4	82,1 69,2
76	78,7 78,3	79,8 80,3	80,9 82,1	82,1 83,8
74	78,0 87,4	79,2 90,6	80,4 94,0	81,6 97,6
72	77,1 95,5	78,3 99,6	79,5 104,2	80,7 109,3
70	76,0 102,3	77,2 107,1	78,4 112,5	79,5 118,6
68	74,7 108,1	75,9 113,4	77,0 119,3	78,1 125,9
66	73,3 112,9	74,4 118,6	75,5 124,9	76,6 131,7
64	71,8 117,0	72,9 122,9	73,9 129,3	74,9 136,3
62	70,3 120,6	71,3 126,5	72,3 133,0	73,2 139,9
60	68,6 123,6	69,6 129,6	70,5 136,0	71,4 142,9
58	67,0 126,2	67,9 132,2	68,8 138,6	69,6 145,4
56	65,3 128,5	66,2 134,5	67,0 140,9	67,7 147,6
54	63,6 130,5	64,4 136,5	65,2 142,8	65,9 149,4
52	61,8 132,3	62,6 138,3	63,3 144,5	64,0 151,0
50	60,0 134,0	60,8 139,9	61,4 146,0	62,1 152,4
48	58,2 135,4	58,9 141,3	59,6 147,4	60,1 153,6
46	56,4 136,8	57,1 142,5	57,7 148,6	58,2 154,8
44	54,6 138,0	55,2 143,7	55,8 149,6	56,2 155,8
42	52,8 139,1	53,3 144,8	53,8 150,7	54,3 156,7
40	50,9 140,1	51,4 145,7	51,9 151,6	52,3 157,5
38	49,0 141,1	49,5 146,6	49,9 152,4	50,3 158,3
36	47,1 142,0	47,5 147,5	48,0 153,2	48,3 159,0

Продолжение табл. 1622

Географическая широта, градусы	Геомагнитные координаты, градусы, соответствующие восточной географической долготе, градусы			
	100	105	110	115
Северное полушарие				
90	81,6 169,8	81,6 169,8	81,6 169,8	81,6 169,8
88	80,0 170,0	80,0 171,1	80,0 172,2	80,0 173,3
86	78,3 170,2	78,3 172,1	78,3 174,0	78,3 175,8
84	76,6 170,4	76,6 172,9	76,6 175,3	76,6 177,7
82	74,9 170,5	74,9 173,4	74,9 176,4	74,9 179,2
80	73,2 170,6	73,2 173,9	73,2 177,2	73,2 180,5
78	71,5 170,7	71,5 174,3	71,3 177,9	71,5 181,5
74	69,8 170,8	69,8 174,7	69,8 178,6	69,7 182,3
76	68,1 170,9	68,1 175,0	68,0 179,1	67,9 183,1
72	66,4 171,0	66,3 175,3	66,3 179,5	66,2 183,7
70	64,6 171,0	64,5 175,5	64,5 179,9	64,4 184,2
68	62,9 171,1	62,8 175,7	62,7 180,2	62,5 184,6
66	61,1 171,1	61,0 175,8	60,9 180,5	60,7 185,0
64	59,3 171,1	59,1 175,9	59,1 180,7	58,9 185,3
62	57,4 171,1	57,3 176,0	57,2 180,9	57,0 185,6
60	55,6 171,1	55,4 176,1	55,3 181,0	55,1 185,8
58	53,6 171,1	53,5 176,1	53,4 181,1	53,1 185,9
56	51,7 171,1	51,6 176,1	51,5 181,1	51,2 186,0
54	49,8 171,1	49,7 176,2	49,6 181,2	49,3 186,1
Южное полушарие				
90	74,7 17,3	74,7 17,3	74,7 17,3	74,7 17,3
88	76,5 21,1	76,6 20,5	76,6 19,8	76,7 19,1
86	78,2 26,0	78,4 24,7	78,5 23,2	78,7 21,6
84	79,8 32,6	80,2 30,4	80,4 27,9	80,6 25,0
82	81,2 41,4	81,7 38,4	82,2 34,7	82,5 30,3
80	82,4 53,2	82,6 50,0	83,3 52,0	83,9 50,0
78	83,1 68,1	84,0 65,0	85,0 70,0	86,0 65,0
76	83,3 85,1	84,5 85,9	85,6 94,3	86,8 90,0
74	82,9 101,5	84,1 106,1	85,5 111,7	86,6 120,0



Продолжение табл 1622

Географическая широта, градуса	Геомагнитные координаты градусы соответствующие восточной географической долготы градусы			
	100	105	110	115
72	81,9 115,2	83,1 122,3	84,3 131,3	85,4 144,0
70	80,7 125,6	81,8 133,9	82,8 144,0	83,7 156,5
68	79,2 133,4	80,2 142,1	81,1 152,1	81,8 163,7
66	77,6 139,3	78,5 147,9	79,3 157,5	79,9 168,2
64	75,8 143,9	76,7 152,3	77,4 161,4	77,9 171,3
62	74,0 147,5	74,8 155,6	75,4 164,3	75,9 173,6
60	72,2 150,3	72,9 158,2	73,4 166,5	73,8 175,3
58	70,3 152,7	70,9 160,3	71,4 168,3	71,8 176,7
56	68,4 154,6	69,0 162,1	69,4 169,8	69,7 177,8
54	66,5 156,3	67,0 163,5	67,4 171,0	67,6 178,7
52	64,5 157,8	65,0 164,8	65,4 172,1	65,6 179,5
50	62,6 159,1	63,0 165,9	63,3 173,0	63,5 180,2
48	60,6 160,2	61,0 166,9	61,3 173,8	61,4 180,8
46	58,6 161,2	59,0 167,8	59,2 174,5	59,3 181,3
44	56,6 162,1	56,9 168,6	57,1 175,1	57,2 181,8
42	54,6 162,9	54,9 169,3	55,0 175,7	55,0 182,2
40	52,6 163,7	52,8 169,9	52,9 176,2	52,9 182,6
38	50,6 164,3	50,8 170,5	50,8 176,7	50,8 183,0
36	48,5 165,0	48,7 171,0	48,7 177,2	48,6 183,3

Продолжение табл 1622

Географическая широта, градуса	Геомагнитные координаты градусы соответствующие восточной географической долготы градусы			
	120	125	130	135

## Северное полушарие

90	81,6 169,8	81,6 169,8	81,6 169,8	81,6 169,8
88	80,0 174,3	80,1 175,3	80,1 176,3	80,2 177,3
86	78,4 177,6	78,4 179,4	78,5 181,2	78,6 182,9
84	76,7 180,1	76,7 182,5	76,8 184,8	76,9 187,1
82	74,9 182,1	75,0 184,9	75,1 187,7	75,2 190,4
80	73,2 183,7	73,2 186,9	73,3 190,0	73,4 193,1
78	71,5 185,0	71,5 188,5	71,5 191,9	71,5 195,2
76	69,7 186,1	69,7 189,8	69,7 193,4	69,7 196,9
74	67,9 187,0	67,9 190,9	67,8 194,7	67,8 198,4
72	66,1 187,8	66,0 191,9	66,0 195,8	65,9 199,7
70	64,2 188,5	64,2 192,7	64,1 196,8	64,0 200,8
68	62,4 189,0	62,3 193,4	62,2 197,6	62,1 201,7
66	60,6 189,5	60,4 194,0	60,3 198,3	60,1 202,5
64	58,7 189,9	58,5 194,5	58,3 198,8	58,2 203,1
62	56,8 190,3	56,6 194,9	56,4 199,3	56,2 203,7
60	54,9 190,5	54,7 195,2	54,4 199,7	54,2 204,2
58	52,9 190,7	52,7 195,4	52,4 200,0	52,2 204,5
56	51,0 190,9	50,7 195,6	50,5 200,2	50,2 204,8
54	49,0 191,0	48,8 195,8	48,5 200,5	48,2 205,1

## Южное полушарие

90	74,7 17,3	74,7 17,3	74,7 17,3	74,7 17,3
88	76,7 18,4	76,8 17,6	76,8 16,9	76,7 16,2
86	78,8 19,9	78,9 18,2	78,8 16,5	78,7 14,7
84	80,8 22,1	80,8 18,9	80,8 15,8	80,8 12,5
82	82,8 25,4	82,9 20,0	82,9 14,4	82,7 9,1
80	85,4 29,3	84,9 21,8	84,9 12,3	84,7 3,0
78	86,0 60,0	87,0 326,3	87,0 356,1	86,6 349,8
76	87,5 90,0	88,9 250,2	88,9 337,4	87,9 315,3
74	87,8 134,4	88,7 169,6	88,6 229,9	87,6 260,2
72	86,2 161,5	86,7 185,5	86,6 212,1	86,0 234,5
70	84,3 171,7	84,6 189,3	84,5 207,5	84,1 224,3
68	82,3 176,8	82,5 191,0	82,4 205,5	82,0 219,2
66	80,3 179,8	80,4 192,1	80,3 204,3	79,9 216,1
64	78,2 181,9	78,3 192,7	78,2 203,6	77,8 214,1
62	76,1 183,3	76,2 193,2	76,1 203,1	75,7 212,7
60	74,0 184,4	74,1 193,5	73,9 202,7	73,6 211,7
58	71,9 185,2	71,9 193,8	71,8 202,4	71,4 210,9
56	69,8 185,9	69,8 194,1	69,6 202,2	69,3 210,3

Продолжение табл 1622

Географическая широта, градуса	Геомагнитные координаты градусы соответствующие восточной географической долготы градусы			
	120	130	135	140
54	67,7 186,5	67,7 194,3	67,5 202,1	67,1 209,8
52	65,6 187,0	65,5 194,5	65,3 202,0	64,9 209,3
50	63,5 187,4	63,4 194,7	63,1 201,9	62,8 209,0
48	61,4 187,8	61,2 194,8	61,0 201,8	60,6 208,7
46	59,2 188,1	59,1 195,0	58,8 201,7	58,4 208,4
44	57,1 188,5	56,9 195,1	56,6 201,7	56,2 208,2
42	54,9 188,7	54,7 195,2	54,4 201,6	54,0 208,0
40	52,8 189,0	52,5 195,3	52,2 201,6	51,8 207,8
38	50,6 189,2	50,4 195,4	50,0 201,6	49,6 207,6
36	48,4 189,4	48,2 195,5	47,8 201,5	47,4 207,5

Продолжение табл 1622

Географическая широта, градуса	Геомагнитные координаты градусы соответствующие восточной географической долготы градусы			
	140	145	150	155

## Северное полушарие

90	81,6 169,8	81,6 169,8	81,6 169,8	81,6 169,8
88	80,2 178,2	80,3 179,1	80,4 180,0	80,5 180,8
86	78,7 184,6	78,8 186,2	78,9 187,8	79,1 189,2
84	77,0 189,4	77,1 191,5	77,3 193,6	77,4 195,7
82	75,3 193,1	75,4 195,7	75,5 198,2	75,7 200,7
80	73,4 196,0	73,6 199,0	73,7 201,9	73,9 204,7
78	71,6 198,4	71,7 201,7	71,9 204,8	72,0 207,8
76	69,7 200,4	69,8 203,9	69,9 207,2	70,1 210,4
74	67,8 202,1	67,9 205,7	68,0 209,1	68,1 212,5
72	65,9 203,5	65,9 207,2	66,0 210,7	66,1 214,3
70	64,0 204,8	64,0 208,5	64,0 212,2	64,1 215,9
68	62,0 205,8	62,0 209,6	62,0 213,4	62,0 217,1
66	60,0 206,6	60,0 210,5	59,9 214,4	60,0 218,2
64	58,0 207,3	57,9 211,3	57,9 215,3	57,9 219,1
62	56,0 207,9	55,9 212,0	55,9 216,1	55,9 219,9
60	54,0 208,5	53,9 212,6	53,8 216,7	53,8 220,6
58	52,0 208,8	51,8 213,0	51,7 217,2	51,7 221,1
56	50,0 209,1	49,8 213,4	49,7 217,6	49,6 221,6
54	48,0 209,4	47,7 213,8	47,6 217,9	47,5 222,0

## Южное полушарие

90	74,7 17,3	74,7 17,3	74,7 17,3	74,7 17,3
88	76,7 15,5	76,6 14,8	76,6 14,1	76,5 13,5
86	78,7 13,0	78,5 11,4	78,4 9,9	78,2 8,5
84	80,6 9,5	80,4 6,7	80,1 4,2	79,8 1,9
82	82,5 4,1	82,2 359,6	81,7 355,8	81,2 352,8
80	84,3 355,0	83,7 348,8	83,1 344,1	82,5 340,7
78	85,8 338,6	85,0 331,4	84,0 327,3	83,0 325,2
76	86,7 308,4	85,5 306,7	84,3 306,7	83,1 307,7
74	86,4 273,3	85,1 281,1	83,8 286,6	82,6 291,2
72	85,1 250,6	84,0 262,1	82,8 270,8	81,5 277,7
70	83,3 238,5	82,4 250,1	81,3 259,6	80,1 267,6
68	81,4 231,6	80,5 242,4	79,5 251,8	78,5 260,0
66	79,4 227,1	78,6 237,2	77,7 246,3	76,7 254,4
64	77,3 221,2	76,6 233,5	75,7 242,2	74,8 250,1
62	75,2 222,0	74,5 230,8	73,7 239,0	72,8 246,7
60	73,1 220,4	72,4 228,7	71,7 236,6	70,8 244,0
58	70,9 219,1	70,3 227,0	69,6 234,6	68,7 241,8
56	68,8 218,1	68,2 225,7	67,5 233,0	66,7 240,0
54	66,6 217,3	66,0 224,6	65,3 231,6	64,6 238,4
52	64,5 216,6	63,9 223,6	63,2 230,5	62,4 237,1
50	62,3 216,0	61,7 222,8	61,1 229,5	60,3 236,0
48	60,1 215,5	59,5 222,1	58,9 228,6	58,2 235,0
46	57,9 215,0	57,4 221,5	56,7 227,8	56,0 234,1
44	55,7 214,6	55,2 221,0	54,6 227,2	53,9 233,3
42	53,5 214,3	53,0 220,5	52,4 226,6	51,7 232,6
40	51,4 214,0	50,8 220,0	50,2 226,0	49,6 232,0
38	49,2 213,7	48,6 219,6	48,1 225,5	47,4 231,4
36	47,0 213,4	46,4 219,2	45,9 225,0	45,3 230,8



Продолжение табл. 1622

Географическая широта, градусы	Геомагнитные координаты, градусы, соответствующие восточной географической долготе, градусы			
	160	165	170	175
Северное полушарие				
90	81,6 169,8	81,6 169,8	81,6 169,8	81,6 169,8
88	80,6 181,5	80,7 182,2	80,8 182,8	80,9 183,3
86	79,2 190,6	79,4 192,0	79,6 193,2	79,8 194,4
84	77,6 197,7	77,9 199,6	78,1 201,5	78,4 203,2
82	75,9 203,2	76,2 205,5	76,4 207,7	76,7 209,9
80	74,1 207,4	74,4 210,0	74,6 212,7	75,0 215,3
78	72,2 210,8	72,5 213,8	72,8 216,6	73,1 219,4
76	70,3 213,6	70,5 216,7	70,8 219,7	71,2 222,7
74	68,3 215,9	68,5 219,1	68,8 222,3	69,1 225,5
72	66,3 217,8	66,5 221,1	66,8 224,4	67,1 227,7
70	64,2 219,3	64,4 222,8	64,7 226,3	65,1 229,6
68	62,2 220,7	62,4 224,3	62,6 227,8	63,0 231,1
66	60,1 221,8	60,3 225,5	60,5 229,0	60,9 232,5
64	58,0 222,8	58,2 226,6	58,4 230,1	58,8 233,7
62	55,9 223,7	56,1 227,4	56,3 231,1	56,6 234,7
60	53,8 224,4	54,0 228,2	54,2 231,9	54,5 235,6
58	51,7 225,1	51,9 228,9	52,1 232,6	52,4 236,3
56	49,6 225,6	49,8 229,4	50,0 233,2	50,3 237,0
54	47,5 226,0	47,7 229,9	47,9 233,7	48,3 237,6
52	45,4 226,4	45,6 230,3	45,8 234,2	46,2 238,0
Южное полушарие				
90	74,7 17,3	74,7 17,3	74,7 17,3	74,7 17,3
88	76,4 12,9	76,3 12,4	76,1 11,9	76,0 11,4
86	77,9 7,3	77,7 6,2	77,4 5,2	77,1 4,4
84	79,4 359,9	79,0 358,3	78,5 357,0	78,0 356,0
82	80,6 350,4	80,0 348,5	79,3 347,2	78,6 346,4
80	81,5 338,4	80,7 336,9	79,8 336,2	78,9 336,0
78	82,0 324,2	80,9 323,9	79,9 324,4	78,8 325,3
76	81,9 309,1	80,7 310,9	79,5 312,9	78,3 314,9
74	81,3 295,2	80,0 298,9	78,8 302,3	77,5 305,6
72	80,2 283,6	79,0 288,7	77,7 293,3	76,4 297,5
70	78,9 274,4	77,6 280,4	76,4 285,7	75,1 290,7
68	77,3 267,3	76,1 273,7	74,9 279,6	73,6 285,0
66	75,6 261,7	74,4 268,4	73,2 274,5	72,0 280,2
64	73,7 257,4	72,6 264,1	71,4 270,4	70,3 276,2
62	71,8 253,9	70,7 260,6	69,6 266,9	68,5 272,8
60	69,8 251,1	68,8 257,7	67,7 264,0	66,6 269,9
58	67,8 248,7	66,8 255,3	65,8 261,5	64,7 267,4
56	65,8 246,7	64,8 253,2	63,8 259,4	62,7 265,3
54	63,7 245,0	62,8 251,4	61,8 257,5	60,7 263,4
52	61,6 243,6	60,7 249,8	59,7 255,9	58,7 261,7
50	59,5 242,3	58,6 248,5	57,7 254,5	56,7 260,3
48	57,4 241,2	56,5 247,3	55,6 253,2	54,6 258,9
46	55,2 240,2	54,4 246,2	53,5 252,0	52,6 257,7
44	53,1 239,3	52,3 245,2	51,4 251,0	50,5 256,7
42	51,0 238,5	50,2 244,4	49,4 250,1	48,5 255,7
40	48,9 237,8	48,1 243,6	47,3 249,2	46,4 254,8
38	46,7 237,1	46,0 242,8	45,2 248,5	44,3 254,0

Продолжение табл. 1622

Географическая широта, градусы	Геомагнитные координаты, градусы, соответствующие западной географической долготе, градусы			
	180	175	170	165
Северное полушарие				
90	81,6 169,8	81,6 169,8	81,6 169,8	81,6 169,8
88	81,1 183,7	81,2 184,1	81,3 184,4	81,5 184,5
86	80,0 195,5	80,3 196,4	80,5 197,3	80,8 198,0
84	78,7 204,8	79,0 206,3	79,3 207,8	79,7 209,1
82	77,1 212,1	77,5 214,2	77,9 216,1	78,3 217,9
80	75,3 217,7	75,8 220,1	76,2 222,5	76,7 224,9
78	73,5 222,1	73,9 224,9	74,4 227,5	75,0 230,2

Продолжение табл. 1622

Географическая широта, градусы	Геомагнитные координаты, градусы, соответствующие западной географической долготе, градусы			
	180	175	170	165
Южное полушарие				
76	71,5 225,8	72,0 228,6	72,5 231,5	73,1 234,5
74	69,6 228,6	70,0 231,7	70,6 234,8	71,2 237,9
72	67,5 230,9	68,0 234,2	68,6 237,4	69,2 240,6
70	65,5 232,9	66,0 236,3	66,5 239,6	67,2 242,9
68	63,4 234,6	63,9 238,0	64,5 241,4	65,1 244,9
66	61,3 236,1	61,8 239,5	62,4 243,0	63,1 246,5
64	59,2 237,2	59,7 240,8	60,3 244,4	61,0 248,0
62	57,1 238,3	57,6 241,9	58,2 245,5	59,0 249,2
60	55,0 239,2	55,5 242,9	56,2 246,6	56,9 250,3
58	52,9 240,0	53,4 243,8	54,1 247,5	54,8 251,3
56	50,8 240,7	51,3 244,5	52,0 248,3	52,7 252,1
54	48,7 241,4	49,3 245,2	49,9 249,0	50,7 252,9
52	46,6 241,9	47,2 245,8	47,9 249,7	48,6 253,6
50	44,6 242,4	45,2 246,3	45,9 250,3	46,6 254,3
Южное полушарие				
90	74,7 17,3	74,7 17,3	74,7 17,3	74,7 17,3
88	75,8 11,0	75,7 10,7	75,5 10,5	75,3 10,3
86	76,8 3,7	76,5 3,2	76,1 2,8	75,8 2,6
84	77,5 355,3	77,0 354,8	76,4 354,6	75,9 354,5
82	77,9 346,0	77,2 345,9	76,5 346,0	75,8 346,3
80	78,0 336,2	77,1 336,6	76,3 337,3	75,4 338,3
78	77,8 326,3	76,7 327,6	75,7 329,2	74,8 330,9
76	77,2 317,1	76,1 319,4	75,0 321,6	73,9 323,9
74	76,3 308,8	75,1 311,8	73,9 314,9	72,8 317,8
72	75,2 301,5	74,0 305,3	72,7 308,9	71,5 312,4
70	73,8 295,3	72,6 299,6	71,4 303,7	70,2 307,6
68	72,4 290,0	71,1 294,7	69,9 299,2	68,7 303,4
66	70,7 285,5	69,5 290,5	68,3 295,2	67,1 299,8
64	69,0 281,7	67,8 286,9	66,6 291,8	65,4 296,5
62	67,3 278,4	66,1 283,7	64,9 288,8	63,7 293,7
60	65,4 275,6	64,2 281,0	63,1 286,2	61,9 291,1
58	63,5 273,1	62,4 278,6	61,2 283,8	60,1 288,9
56	61,6 271,0	60,5 276,5	59,4 281,7	58,2 286,8
54	59,7 269,1	58,6 274,6	57,4 279,9	56,3 285,0
52	57,7 267,4	56,6 272,8	55,5 278,2	54,4 283,3
50	55,7 265,9	54,6 271,3	53,5 276,7	52,5 281,8
48	53,6 264,5	52,6 270,0	51,6 275,3	50,5 280,5
46	51,6 263,3	50,6 268,7	49,6 274,0	48,6 279,2
44	49,6 262,2	48,6 267,6	47,6 272,9	46,6 278,1
42	47,5 261,2	46,6 266,6	45,6 271,8	44,6 277,0
40	45,5 260,3	44,5 265,6	43,6 270,9	42,6 276,0

Продолжение табл. 1622

Географическая широта, градусы	Геомагнитные координаты, градусы, соответствующие западной географической долготе, градусы			
	160	155	150	145
Северное полушарие				
90	81,6 169,8	81,6 169,8	81,6 169,8	81,6 169,8
88	81,6 184,6	81,8 184,5	81,9 184,4	82,1 184,1
86	81,1 198,5	81,4 198,9	81,7 199,1	82,0 199,1
84	80,1 210,3	80,5 211,4	81,0 212,3	81,4 213,0
82	78,8 219,7	79,3 221,4	79,8 223,0	80,4 224,6
80	77,2 227,1	77,8 229,3	78,4 231,5	79,1 233,7
78	75,5 232,8	76,2 235,5	76,9 238,1	77,6 240,8
76	73,7 237,4	74,4 240,3	75,1 243,3	75,8 246,3
74	71,8 240,9	72,5 244,1	73,2 247,3	73,7 250,6
72	69,9 243,9	70,6 247,3	71,4 250,7	72,1 254,2
70	67,9 246,4	68,7 249,8	69,5 253,4	70,4 257,1
68	65,9 248,4	66,7 252,0	67,6 255,7	68,5 259,5
66	63,8 250,1	64,6 253,8	65,6 257,6	66,5 261,5
64	61,8 251,6	62,6 255,4	63,6 259,3	64,5 263,3
62	59,7 253,0	60,6 256,8	61,6 260,7	62,6 264,8
60	57,7 254,1	58,6 258,0	59,5 262,0	60,6 266,2



Продолжение табл. 1622

Географическая широта, градусы	Геомагнитные координаты, градусы, соответствующие западной географической долготы, градусы			
	160	155	150	145
58	55,6 255,1	56,6 259,1	57,5 263,1	58,6 267,4
56	53,6 256,1	54,5 260,1	55,5 264,2	56,5 268,4
54	51,6 256,9	52,5 260,9	53,5 265,2	54,5 269,4
52	49,5 257,7	50,4 261,8	51,5 266,1	52,6 270,5
50	47,5 258,4	48,4 262,6	49,5 267,0	50,5 271,5
48	45,5 259,0	46,5 263,3	47,5 267,8	48,5 272,3
46	43,5 259,6	44,5 264,0	45,5 268,5	46,5 273,0
Южное полушарие				
90	74,7 17,3	74,7 17,3	74,7 17,3	74,7 17,3
88	75,2 10,1	75,0 10,0	74,8 10,0	74,6 10,0
86	75,4 2,5	75,0 2,5	74,7 2,6	74,3 2,8
84	75,4 354,6	74,9 354,9	74,3 355,3	73,8 355,9
82	75,1 346,8	74,4 347,6	73,7 348,5	73,1 349,6
80	74,6 339,5	73,7 340,8	72,9 342,1	72,1 343,6
78	73,8 332,6	72,9 334,4	71,9 336,3	71,1 338,3
76	72,8 326,4	71,8 328,7	70,8 331,1	69,8 333,5
74	71,7 320,7	70,6 323,6	69,5 326,5	68,5 329,3
72	70,4 315,8	69,2 319,1	68,2 322,3	67,1 325,5
70	69,0 311,4	67,8 315,0	66,6 318,6	65,6 322,1
68	67,5 307,5	66,3 311,5	65,1 315,3	64,0 319,0
66	65,9 304,1	64,7 308,3	63,5 312,3	62,4 316,3
64	64,2 301,1	63,0 305,4	61,9 309,7	60,7 313,8
62	62,5 298,4	61,3 302,9	60,2 307,3	59,0 311,6
60	60,7 295,9	59,6 300,6	58,4 305,1	57,3 309,5
58	58,9 293,8	57,8 298,5	56,6 303,1	55,5 307,7
56	57,1 291,8	56,0 296,6	54,8 301,3	53,7 305,9
54	55,2 290,0	54,1 294,9	53,0 299,6	51,9 304,3
52	53,3 288,4	52,2 293,3	51,2 298,1	50,1 302,8
50	51,4 286,9	50,3 291,8	49,3 296,7	48,3 301,4
48	49,5 285,5	48,4 290,5	47,4 295,3	46,4 300,1
46	47,5 284,3	46,5 289,2	45,5 294,1	44,5 298,9
44	45,6 283,1	44,6 288,1	43,6 293,0	42,6 297,8

Продолжение табл. 1622

Географическая широта, градусы	Геомагнитные координаты, градусы, соответствующие западной географической долготы, градусы			
	140	135	130	125
Северное полушарие				
90	81,6 169,8	81,6 169,8	81,6 169,8	81,6 169,8
88	82,2 183,6	82,4 183,1	82,5 182,4	82,6 181,6
86	82,3 198,8	82,6 198,3	83,0 197,5	83,3 196,3
84	81,9 213,4	82,4 213,5	82,9 213,4	83,4 212,8
82	81,0 225,9	81,6 227,0	82,3 227,9	83,0 228,6
80	79,8 235,8	80,5 237,9	81,3 239,9	82,1 242,0
78	78,4 243,5	79,2 246,4	80,0 249,2	80,9 252,3
76	76,5 249,4	77,4 252,7	78,5 256,3	79,5 260,1
74	74,0 253,9	75,4 257,7	76,8 261,8	77,9 266,1
72	72,9 257,9	74,0 261,8	75,2 266,1	76,2 270,6
70	71,4 261,0	72,4 265,1	73,4 269,5	74,5 274,2
68	69,5 263,5	70,5 267,8	71,6 272,3	72,7 277,2
66	67,6 265,7	68,6 270,0	69,7 274,6	70,8 279,6
64	65,6 267,5	66,7 271,9	67,8 276,6	68,9 281,6
62	63,6 269,1	64,7 273,6	65,9 278,3	67,0 283,3
60	61,6 270,5	62,8 275,0	63,9 279,8	65,1 284,8
58	59,6 271,7	60,8 276,3	61,9 281,1	63,1 286,2
56	57,6 272,9	58,8 277,5	60,0 282,3	61,1 287,4
54	55,6 273,9	56,8 278,5	58,0 283,4	59,1 288,4
52	53,6 274,9	54,8 279,5	55,9 284,4	57,1 289,4
50	51,6 275,9	52,8 280,5	53,9 285,3	55,1 290,4
48	49,6 276,7	50,7 281,3	51,9 286,2	53,1 291,3
46	47,6 277,5	48,7 282,2	49,9 287,0	51,0 292,1
44	45,6 278,3	46,7 283,0	47,8 287,9	49,0 292,9
42	43,6 279,0	44,7 283,8	45,8 288,6	46,9 293,7

Продолжение табл. 1622

Географическая широта, градусы	Геомагнитные координаты, градусы, соответствующие западной географической долготы, градусы			
	140	135	130	125
Южное полушарие				
90	74,7 17,3	74,7 17,3	74,7 17,3	74,7 17,3
88	74,5 10,0	74,3 10,2	74,1 10,4	74,0 10,6
86	74,0 3,1	73,7 3,5	73,3 4,0	73,0 4,6
84	73,3 356,6	72,8 357,4	72,3 358,3	71,9 359,2
82	72,4 350,6	71,8 351,8	71,2 353,1	70,7 354,4
80	71,4 345,2	70,7 346,9	70,0 348,5	69,3 350,2
78	70,2 340,3	69,4 342,3	68,6 344,4	67,9 346,5
76	68,9 336,0	68,0 338,4	67,2 340,8	66,4 343,2
74	67,5 332,1	66,6 334,9	65,7 337,6	64,8 340,3
72	66,0 328,6	65,0 331,7	64,1 334,7	63,2 337,6
70	64,5 325,5	63,5 328,8	62,5 332,1	61,5 335,3
68	62,9 322,7	61,9 326,2	60,8 329,8	59,8 333,2
66	61,3 320,2	60,2 323,9	59,2 327,6	58,2 331,2
64	59,6 317,9	58,5 321,8	57,5 325,6	56,4 329,4
62	57,9 315,8	56,8 319,9	55,7 323,9	54,7 327,8
60	56,2 313,8	55,1 318,1	54,0 322,2	53,0 326,2
58	54,4 312,1	53,3 316,4	52,3 320,6	51,2 324,8
56	52,6 310,4	51,6 314,9	50,5 319,2	49,5 323,4
54	50,9 308,9	49,8 313,4	48,8 317,8	47,7 322,2
52	49,1 307,4	48,0 312,0	47,0 316,5	46,0 321,0
50	47,3 306,1	46,2 310,7	45,3 315,3	44,2 319,8
48	45,4 304,9	44,4 309,6	43,5 314,2	42,4 318,8

Продолжение табл. 1622

Географическая широта, градусы	Геомагнитные координаты, градусы, соответствующие западной географической долготы, градусы			
	120	115	110	105
Северное полушарие				
90	81,6 169,8	81,6 169,8	81,6 169,8	81,6 169,8
88	82,8 180,6	82,9 179,6	83,0 178,4	83,1 177,1
86	83,6 194,8	83,9 193,0	84,1 190,6	84,4 187,9
84	83,9 211,8	84,4 210,1	84,9 207,7	85,3 204,2
82	83,7 229,0	84,4 228,9	85,1 228,2	85,8 226,5
80	82,9 244,0	83,8 246,0	84,7 248,1	85,6 250,0
78	81,8 255,6	82,8 259,3	83,7 263,5	84,7 268,5
76	80,5 264,3	81,5 269,0	82,4 274,4	83,4 280,9
74	78,9 270,7	79,9 276,0	81,0 282,1	82,0 289,2
72	77,3 275,6	78,3 281,2	79,4 287,6	80,4 294,9
70	75,6 279,4	76,6 285,2	77,7 291,6	78,7 299,0
68	73,8 282,4	74,9 288,3	75,9 294,8	76,9 302,0
66	72,0 284,9	73,1 290,8	74,1 297,2	75,1 304,3
64	70,1 287,0	71,2 292,8	72,3 299,2	73,3 306,2
62	68,2 288,7	69,3 294,6	70,4 300,8	71,5 307,8
60	66,3 290,2	67,4 296,0	68,5 302,3	69,6 309,0
58	64,3 291,6	65,5 297,3	66,6 303,5	67,7 310,1
56	62,3 292,8	63,5 298,4	64,6 304,6	65,7 311,0
54	60,3 293,8	61,5 299,4	62,7 305,5	63,7 311,9
52	58,3 294,8	59,5 300,4	60,7 306,3	61,8 312,6
50	56,3 295,7	57,5 301,2	58,6 307,1	59,7 313,3
48	54,3 296,5	55,4 302,0	56,6 307,8	57,7 313,9
46	50,1 298,0	53,4 302,8	54,5 308,4	55,6 314,5
44	52,2 297,3	51,3 303,5	52,4 309,1	53,6 315,0
42	48,0 298,8	49,2 304,1	50,3 309,7	51,5 315,5
40	45,9 299,5	47,1 304,8	48,2 310,3	49,3 316,0
38	43,8 300,2	45,0 305,5	46,1 310,9	47,2 316,5

Южное полушарие

90	74,7 17,3	74,7 17,3	74,7 17,3	74,7 17,3
88	73,8 10,9	73,7 11,2	73,5 11,5	73,4 11,9
86	72,7 5,2	72,4 5,9	72,1 6,6	71,9 7,4
84	71,5 0,2	71,1 1,2	70,7 2,3	70,3 3,5
82	70,1 355,8	69,6 357,3	69,1 358,7	68,7 0,2
80	68,7 352,0	68,1 353,4	67,5 355,6	67,0 357,4
78	67,2 348,6	66,5 350,7	65,9 352,8	65,3 354,9



Продолжение табл. 1622

Географическая широта, градусы	Геомагнитные координаты, градусы, соответствующие западной географической долготы, градусы			
	120	115	110	105
76	65,6 345,6	64,9 348,0	64,2 350,4	63,5 352,8
74	64,0 343,0	63,2 345,6	62,4 348,2	61,8 350,9
72	62,3 340,6	61,5 343,5	60,7 346,3	60,0 349,1
70	60,6 338,4	59,7 341,6	58,9 344,6	58,1 347,6
68	58,9 336,5	58,0 339,8	57,1 343,0	56,3 346,2
66	57,2 334,7	56,2 338,2	55,4 341,6	54,5 344,9
64	55,4 333,1	54,5 336,8	53,6 340,3	52,7 343,7
62	53,7 331,6	52,7 335,4	51,8 339,1	50,9 342,6
60	52,0 330,2	51,0 334,1	50,0 338,0	49,1 341,6
58	50,2 328,9	49,2 332,9	48,3 336,9	47,3 340,7
56	48,5 327,7	47,5 331,7	46,5 335,6	45,5 339,7
54	46,8 326,5	45,7 330,7	44,7 334,8	43,8 338,9
52	45,0 325,4	44,0 329,7	43,0 333,9	42,0 338,1

Продолжение табл. 1622

Географическая широта, градусы	Геомагнитные координаты, градусы, соответствующие западной географической долготы, градусы			
	100	95	90	85

Северное полушарие

90	81,6 169,8	81,6 169,8	81,6 169,8	81,6 169,8
88	83,1 175,7	83,2 174,2	83,3 172,6	83,3 171,0
86	84,6 184,8	84,7 181,2	84,9 177,3	84,9 173,2
84	85,8 199,6	86,1 193,6	86,4 186,1	86,6 177,4
82	86,5 223,2	87,2 217,4	87,8 206,8	88,2 189,2
80	86,5 252,0	87,4 254,1	88,3 256,3	89,2 258,7
78	85,6 274,9	86,6 283,7	87,4 297,6	88,1 321,4
76	84,4 289,1	85,2 299,7	86,0 313,8	86,5 332,2
74	82,9 297,8	83,7 308,3	84,3 321,1	84,8 336,2
72	81,3 303,5	82,0 313,5	82,7 325,1	83,0 338,2
70	79,6 307,3	80,3 316,8	80,9 327,6	81,3 339,3
68	77,8 310,2	78,6 319,2	79,2 329,3	79,5 340,1
66	76,0 312,2	76,8 321,0	77,4 330,5	77,8 340,6
64	74,2 313,9	75,0 322,3	75,6 331,4	76,0 341,0
62	72,4 315,3	73,2 323,4	73,8 332,1	74,2 341,2
60	70,5 316,4	71,3 324,2	71,9 332,6	72,3 341,4
58	68,6 317,3	69,4 324,9	70,1 333,0	70,5 341,5
56	66,7 318,0	67,5 325,5	68,2 333,4	68,6 341,6
54	64,7 318,7	65,6 326,0	66,2 333,7	66,7 341,7
52	62,7 319,3	63,6 326,4	64,3 333,9	64,8 341,7
50	60,8 319,8	61,6 326,8	62,4 334,1	62,9 341,7
48	58,7 320,3	59,6 327,2	60,4 334,3	61,0 341,7
46	56,7 320,8	57,6 327,5	58,4 334,5	59,0 341,7
44	54,6 321,2	55,6 327,7	56,4 334,6	57,0 341,7
42	52,5 321,6	53,5 328,0	54,3 334,8	55,0 341,7
40	50,4 322,0	51,4 328,2	52,3 334,9	53,0 341,7
38	48,3 322,4	49,3 328,5	50,2 335,0	50,9 341,7
36	46,1 322,8	47,2 328,7	48,1 335,1	48,9 341,7
34	44,0 323,1	45,0 329,0	46,0 335,2	46,8 341,7

Южное полушарие

90	74,7 17,3	74,7 17,3	74,7 17,3	74,7 17,3
88	73,3 12,3	73,1 12,7	73,0 13,2	72,9 13,7
86	71,7 8,2	71,5 9,0	71,3 9,9	71,1 10,8
84	70,0 4,7	69,7 5,9	69,5 7,2	69,2 8,4
82	68,3 1,7	67,9 3,3	67,6 4,9	67,3 6,4
80	66,5 359,2	66,1 1,1	65,7 2,9	65,4 4,8
78	64,8 357,0	64,3 359,1	63,9 1,3	63,5 3,3
76	63,0 355,1	62,4 357,4	62,0 359,8	61,6 2,1
74	61,1 353,4	60,6 355,9	60,1 358,4	59,6 0,9
72	59,3 351,9	58,7 354,6	58,1 357,3	57,7 0,0
70	57,4 350,6	56,8 353,4	56,2 356,2	55,7 359,1
68	55,6 349,4	54,9 352,3	54,3 355,3	53,8 358,3
66	53,7 348,2	53,0 351,4	52,4 354,5	51,8 357,6
64	51,9 347,2	51,2 350,5	50,5 353,7	49,9 356,9

Продолжение табл. 1622

Географическая широта, градусы	Геомагнитные координаты, градусы, соответствующие западной географической долготы, градусы			
	100	95	90	85
62	50,1 346,2	49,3 349,6	48,6 352,9	47,9 356,2
60	48,2 345,3	47,4 348,9	46,7 352,2	46,0 355,7
58	46,4 344,4	45,6 348,1	44,8 351,6	44,1 355,1
56	44,6 343,6	43,8 347,4	43,0 351,0	42,2 354,6

Продолжение табл. 1622

Географическая широта, градусы	Геомагнитные координаты, градусы, соответствующие западной географической долготы, градусы			
	80	75	70	65

Северное полушарие

90	81,6 169,8	81,6 169,8	81,6 169,8	81,6 169,8
88	83,3 169,4	83,3 167,8	83,3 166,2	83,2 164,7
86	85,0 168,9	84,9 164,7	84,9 160,5	84,7 156,8
84	86,6 167,8	86,6 158,5	86,4 150,0	86,1 143,1
82	88,3 164,7	88,1 141,9	87,6 126,8	87,0 118,5
80	89,8 202,8	89,8 95,0	88,0 92,0	87,5 90,0
78	88,3 356,9	88,0 30,0	86,5 40,0	86,0 58,0
76	86,6 353,6	86,3 14,1	85,7 30,8	84,9 43,2
74	84,9 352,5	84,6 8,5	84,1 22,8	83,4 34,5
72	83,1 352,0	82,9 5,6	82,5 18,2	81,8 29,1
70	81,4 351,6	81,2 3,8	80,8 15,2	80,2 25,5
68	79,7 351,3	79,5 2,5	79,1 13,1	78,5 22,9
66	77,9 351,1	77,8 1,5	77,4 11,6	76,8 20,9
64	76,1 350,8	76,0 0,7	75,7 10,3	75,1 19,3
62	74,3 350,6	74,2 0,1	73,9 9,3	73,3 18,0
60	72,5 350,5	72,4 359,5	72,1 8,5	71,6 16,9
58	70,7 350,3	70,6 359,1	70,3 7,7	69,8 16,0
56	68,8 350,1	68,8 358,6	68,5 7,1	68,0 15,2
54	67,0 349,9	67,0 358,2	66,7 6,5	66,2 14,4
52	65,1 349,8	65,1 357,9	64,9 5,9	64,4 13,7
50	63,2 349,6	63,2 357,5	63,1 5,5	62,6 13,1
48	61,3 349,4	61,4 357,2	61,2 5,0	60,7 12,6
46	59,3 349,3	59,4 356,9	59,3 4,6	58,9 12,0
44	57,4 349,1	57,5 356,6	57,5 4,2	57,0 11,5
42	55,4 349,0	55,6 356,3	55,6 3,7	55,1 11,0
40	53,4 348,8	53,6 356,1	53,6 3,4	53,3 10,6
38	51,4 348,7	51,7 355,8	51,7 3,0	51,4 10,2
36	49,4 348,5	49,7 355,5	49,8 2,6	49,5 9,7
34	47,4 348,4	47,7 355,3	47,9 2,3	47,5 9,3
32	45,4 348,3	45,7 355,1	45,9 2,0	45,6 8,9

Южное полушарие

90	74,7 17,3	74,7 17,3	74,7 17,3	74,7 17,3
88	72,9 14,2	72,8 14,8	72,7 15,3	72,7 15,8
86	71,0 11,7	70,8 12,7	70,7 13,7	70,7 14,7
84	69,0 9,7	68,9 11,1	68,8 12,4	68,7 13,7
82	67,1 8,0	66,9 9,7	66,8 11,3	66,7 12,9
80	65,2 6,6	64,9 8,5	64,7 10,4	64,7 12,2
78	63,2 5,4	63,0 7,5	62,7 9,6	62,6 11,6
76	61,2 4,3	61,0 6,6	60,7 8,9	60,6 11,1
74	59,3 3,4	59,0 5,8	58,7 8,3	58,6 10,6
72	57,3 2,5	57,0 5,1	56,7 7,7	56,6 10,2
70	55,3 1,8	55,0 4,5	54,7 7,2	54,6 9,8
68	53,3 1,1	53,0 3,9	52,7 6,7	52,5 9,4
66	51,4 0,5	51,0 3,4	50,6 6,3	50,5 9,1
64	49,4 359,9	49,0 2,9	48,6 5,9	48,5 8,8
62	47,4 359,4	47,0 2,5	46,6 5,6	46,5 8,5
60	45,5 358,9	45,0 2,0	44,6 5,3	44,5 8,3
58	43,5 358,4	43,1 1,7	42,6 4,9	42,5 8,0



Продолжение табл. 1622

Продолжение табл. 1622

Географическая широта, градусы	Геомагнитные координаты, градусы, соответствующие западной географической долготе, градусы							
	60		55		50		45	
Северное полушарие								
90	81,6	169,8	81,6	169,8	81,6	169,8	81,6	169,8
88	83,2	163,2	83,1	161,9	83,0	160,6	82,9	159,5
86	84,6	153,3	84,3	150,2	84,1	147,5	83,8	145,5
84	85,7	137,3	85,3	133,3	84,8	130,0	84,3	128,0
82	86,3	113,6	85,6	110,9	84,9	109,8	84,2	109,2
80	86,2	86,7	85,3	88,8	84,4	90,8	83,6	92,8
78	85,3	66,0	84,4	71,7	83,4	76,3	82,5	80,2
76	84,1	52,6	83,1	60,1	82,2	66,0	81,2	71,1
74	82,6	44,2	81,7	52,1	80,7	58,7	79,8	64,4
72	81,0	38,6	80,1	46,6	79,2	53,4	78,2	59,4
70	79,4	34,6	78,5	42,6	77,6	49,5	76,5	55,7
68	77,7	31,7	76,9	39,6	75,9	46,5	74,9	52,6
66	76,1	29,5	75,2	37,1	74,2	44,0	73,2	50,2
64	74,3	27,6	73,4	35,2	72,5	42,0	71,4	48,3
62	72,6	26,1	71,7	33,6	70,7	40,4	69,6	46,7
60	70,8	24,9	70,0	32,2	68,9	39,1	67,9	45,2
58	69,1	23,8	68,2	31,1	67,2	37,9	66,1	44,0
56	67,3	22,8	66,4	30,1	65,4	36,8	64,3	42,9
54	65,5	22,0	64,6	29,2	63,6	35,8	62,4	41,9
52	63,7	21,2	62,8	28,4	61,8	34,9	60,6	41,0
50	61,9	20,5	61,0	27,6	59,9	34,1	58,8	40,3
48	60,1	19,9	59,2	26,9	58,1	33,4	56,9	39,5
46	58,2	19,3	57,3	26,3	56,3	32,7	55,0	38,8
44	56,4	18,7	55,5	25,6	54,4	32,1	53,2	38,2
42	54,5	18,2	53,6	25,0	52,5	31,4	51,3	37,6
40	52,7	17,7	51,8	24,5	50,7	30,9	49,4	37,0
38	50,8	17,2	49,9	23,9	48,8	30,3	47,5	36,4
36	48,9	16,6	48,0	23,4	46,9	29,7	45,6	35,9
34	47,0	16,2	46,2	22,8	45,1	29,2	43,7	35,3
Южное полушарие								
90	74,7	17,3	74,7	17,3	74,7	17,3	74,7	17,3
88	72,7	16,4	72,7	16,9	72,7	17,5	72,7	18,0
86	70,7	15,6	70,6	16,6	70,7	17,6	70,7	18,6
84	68,6	15,0	68,6	16,4	68,6	17,7	68,7	19,0
82	66,6	14,5	66,6	16,1	66,6	17,8	66,7	19,4
80	64,6	14,1	64,6	15,9	64,6	17,8	64,7	19,7
78	62,6	13,7	62,5	15,7	62,6	17,8	62,7	19,8
76	60,5	13,3	60,5	15,5	60,6	17,8	60,7	20,0
74	58,5	13,0	58,5	15,4	58,6	17,7	58,8	20,1
72	56,5	12,7	56,5	15,2	56,6	17,7	56,8	20,2
70	54,5	12,4	54,5	15,0	54,6	17,6	54,8	20,2
68	52,5	12,2	52,5	14,9	52,7	17,6	52,9	20,2
66	50,5	11,9	50,5	14,7	50,7	17,5	50,9	20,3
64	48,4	11,7	48,5	14,6	48,7	17,4	49,0	20,3
62	46,4	11,5	46,5	14,4	46,7	17,3	47,0	20,2
60	44,4	11,3	44,5	14,3	44,7	17,3	45,1	20,2
58	42,4	11,1	42,5	14,2	42,8	17,2	43,1	20,2
56	40,4	10,9	40,5	14,1	40,8	17,1	41,2	20,2

Продолжение табл. 1622

Географическая широта, градусы	Геомагнитные координаты, градусы, соответствующие западной географической долготе, градусы							
	40		35		30		25	
78	81,6	83,7	80,8	86,9	80,0	89,9	79,2	92,8
76	80,3	75,5	79,4	79,4	78,5	83,1	77,6	86,5
74	78,8	69,3	77,8	73,8	76,9	77,9	76,0	81,6
72	77,2	64,7	76,2	69,4	75,2	73,7	74,3	77,8
70	75,5	61,1	74,5	66,0	73,5	70,5	72,6	74,7
68	73,8	58,4	72,8	63,3	71,8	67,9	70,8	72,2
66	72,1	55,9	71,0	61,0	70,0	65,7	68,9	70,1
64	70,3	53,9	69,2	59,1	68,1	63,9	67,1	68,3
62	68,5	52,3	67,4	57,5	66,3	62,3	65,2	66,8
60	66,7	50,9	65,6	56,1	64,4	60,9	63,3	65,4
58	64,9	49,6	63,7	54,9	62,6	59,7	61,4	64,3
56	63,1	48,6	61,9	53,8	60,7	58,7	59,4	63,3
54	61,2	47,6	60,0	52,9	58,8	57,8	57,5	62,4
52	59,3	46,8	58,1	52,0	56,8	56,9	55,6	61,5
50	57,5	46,0	56,2	51,2	54,9	56,2	53,6	60,7
48	55,6	45,2	54,3	50,4	52,9	55,5	51,6	60,0
46	53,7	44,5	52,4	49,8	50,9	54,8	49,6	59,3
44	51,8	43,8	50,4	49,1	49,0	54,1	47,6	58,7
42	49,9	43,2	48,5	48,5	47,0	53,5	45,6	58,1
40	48,0	42,6	46,5	48,0	45,0	52,9	43,5	57,6
38	46,1	42,0	44,6	47,4	43,0	52,3	41,4	57,0
36	44,2	41,4	42,6	46,8	41,0	51,8	39,4	56,5
Южное полушарие								
90	74,7	17,3	74,7	17,3	74,7	17,3	74,7	17,3
88	72,7	18,6	72,8	19,1	72,8	19,6	72,9	20,2
86	70,8	19,6	70,8	20,6	70,9	21,5	71,1	22,5
84	68,8	20,4	68,9	21,7	69,1	23,0	69,3	24,3
82	66,8	21,0	67,0	22,6	67,2	24,3	67,4	25,9
80	64,9	21,5	65,1	23,4	65,3	25,3	65,6	27,1
78	62,9	21,9	63,1	24,0	63,4	26,0	63,8	28,2
76	60,9	22,2	61,2	24,5	61,5	26,7	61,9	29,0
74	59,0	22,5	59,3	24,9	59,7	27,3	60,1	29,7
72	57,1	22,7	57,4	25,2	57,8	27,8	58,3	30,3
70	55,1	22,8	55,5	25,5	56,0	28,2	56,5	30,8
68	53,2	23,0	53,7	25,7	54,2	28,5	54,8	31,3
66	51,3	23,1	51,8	25,9	52,4	28,7	53,0	31,7
64	49,4	23,1	49,9	26,0	50,5	29,0	51,3	32,0
62	47,5	23,2	48,1	26,2	48,7	29,2	49,6	32,3
60	45,6	23,2	46,2	26,3	46,9	29,4	47,8	32,6
58	43,7	23,3	44,4	26,4	45,2	29,6	46,2	32,9
56	41,8	23,4	42,6	26,5	43,4	29,7	44,5	33,1
54	40,0	23,4	40,7	26,6	41,7	29,9	42,8	33,3

Продолжение табл. 1622

Географическая широта, градусы	Геомагнитные координаты, градусы, соответствующие западной географической долготе, градусы			
	40	35	30	25
Северное полушарие				
90	81,6	169,8	81,6	169,8
88	82,8	158,4	82,7	157,5
86	83,6	143,7	83,3	142,4
84	83,8	126,5	83,4	125,6
82	83,6	109,4	82,9	109,9
80	82,8	94,8	82,0	96,9

Географическая широта, градусы	Геомагнитные координаты, градусы, соответствующие западной географической долготе, градусы			
	20	15	10	5
Северное полушарие				
90	81,6	169,8	81,6	169,8
88	82,3	155,6	82,1	155,2
86	82,4	140,1	82,1	139,9
84	81,9	125,4	81,5	126,0
82	81,0	113,0	80,5	114,5
80	79,8	103,2	79,2	105,3
78	78,4	95,5	77,7	98,3
76	76,8	89,7	76,1	92,8
74	75,2	85,2	74,1	88,5
72	73,4	81,5	72,6	85,1



Продолжение табл. 1622

Географическая широта, градусы	Геомагнитные координаты, градусы, соответствующие западной географической долготы, градусы							
	20		15		10		5	
70	71,7	78,6	70,8	82,3	70,0	85,9	69,2	89,4
68	69,8	76,2	68,9	80,0	68,1	83,8	67,3	87,3
66	68,0	74,2	67,0	78,1	66,2	81,8	65,4	85,5
64	66,1	72,5	65,1	76,4	64,2	80,2	63,4	83,9
62	64,2	71,0	63,2	75,0	62,3	78,9	61,4	82,6
60	62,2	69,7	61,2	73,7	60,2	77,6	59,4	81,4
58	60,3	68,6	59,3	72,7	58,3	76,6	57,4	80,4
56	58,3	67,6	57,3	71,7	56,3	75,6	55,3	79,4
54	56,4	66,7	55,2	70,8	54,2	74,7	53,3	78,6
52	54,4	65,8	53,2	70,0	52,2	74,0	51,2	77,8
50	52,3	65,1	51,2	69,3	50,1	73,3	49,1	77,1
48	50,3	64,4	49,1	68,6	48,0	72,6	46,9	76,5
46	48,2	63,8	47,0	67,9	45,8	72,0	44,8	75,9
44	46,2	63,2	44,9	67,3	43,7	71,4	42,6	75,3
42	44,1	62,6	42,8	66,8	41,5	70,9	40,4	74,8
Южное полушарие								
90	74,7	17,3	74,7	17,3	74,7	17,3	74,7	17,3
88	73,0	20,7	73,1	21,2	73,2	21,6	73,3	22,1

Продолжение табл. 1622

Географическая широта, градусы	Геомагнитные координаты, градусы, соответствующие западной географической долготы, градусы							
	20		15		10		5	
86	71,2	23,4	71,4	24,3	71,6	25,2	71,8	26,1
84	69,5	25,6	69,7	26,9	70,0	28,2	70,3	29,4
82	67,7	27,5	68,0	29,1	68,4	30,6	68,8	32,2
80	65,9	29,0	66,3	30,9	66,7	32,7	67,2	34,6
78	64,2	30,2	64,6	32,3	65,1	34,5	65,6	36,6
76	62,4	31,3	62,9	33,6	63,4	36,0	64,0	38,3
74	60,6	32,2	61,2	34,7	61,8	37,2	62,4	39,8
72	58,9	33,0	59,5	35,6	60,2	38,3	60,9	41,1
70	57,2	33,6	57,8	36,4	58,5	39,2	59,3	42,2
68	55,4	34,2	56,2	37,1	57,0	40,1	57,8	43,2
66	53,8	34,7	54,5	37,7	55,4	40,9	56,3	44,2
64	52,1	35,1	52,9	38,3	53,9	41,6	54,8	44,9
62	50,4	35,5	51,3	38,8	52,3	42,2	53,3	45,7
60	48,8	35,9	49,8	39,3	50,8	42,8	51,9	46,3
58	47,1	36,2	48,2	39,7	49,3	43,3	50,5	47,0
56	45,5	36,5	46,7	40,1	47,9	43,8	49,1	47,6
54	43,9	36,8	45,2	40,5	46,4	44,3	47,7	48,3
52	42,4	37,1	43,7	40,9	45,0	44,7	46,3	48,9
50	40,8	37,4	42,2	41,3	43,6	45,2	45,0	49,5
48	39,2	37,7	40,7	41,6	42,2	45,6	43,7	50,0

## ИНФОРМАЦИОННЫЕ ДАННЫЕ

1. РАЗРАБОТАН И ВНЕСЕН Государственным комитетом СССР по гидрометеорологии

## РАЗРАБОТЧИКИ

Ю. К. Часовитин, канд. физ.-мат. наук (руководитель темы); С. И. Авдюшин, д-р техн. наук; О. А. Арменская; А. С. Беспозванная, канд. физ.-мат. наук; А. Д. Данилов, д-р физ.-мат. наук; Н. И. Двинских, канд. физ.-мат. наук; С. Е. Иванова; А. И. Каширин, канд. физ.-мат. наук; Н. М. Клюева, канд. физ.-мат. наук; Е. А. Корякина; Е. Н. Лесновский, канд. техн. наук; Л. С. Мирнова; А. В. Михайлов, д-р физ.-мат. наук; Т. Н. Панфилова; В. М. Поляков, д-р физ.-мат. наук; В. Е. Суходольская, канд. физ.-мат. наук; Т. Н. Сыкилинда; В. П. Чумичева; А. В. Широчков, канд. физ.-мат. наук; В. Б. Шушкова, канд. физ.-мат. наук

2. УТВЕРЖДЕН И ВВЕДЕН В ДЕЙСТВИЕ Постановлением Государственного комитета СССР по стандартам от 21.11.89 № 3416

3. ВЗАМЕН ГОСТ 25645.140—86; ГОСТ 25645.141—86; ГОСТ 25645.142—86

4. ССЫЛОЧНЫЕ НОРМАТИВНО-ТЕХНИЧЕСКИЕ ДОКУМЕНТЫ

Обозначение НТД, на который дана ссылка	Номер приложения
ГОСТ 24375—80	1