

ПЛАСТИНЫ СМЕННЫЕ РЕЖУЩИЕ ИЗ БЫСТРОРЕЖУЩЕЙ
СТАЛИ ДЛЯ СБОРНЫХ ПЕРОВЫХ СВЕРЛ

Конструкция и основные размеры

ГОСТ
25526—82

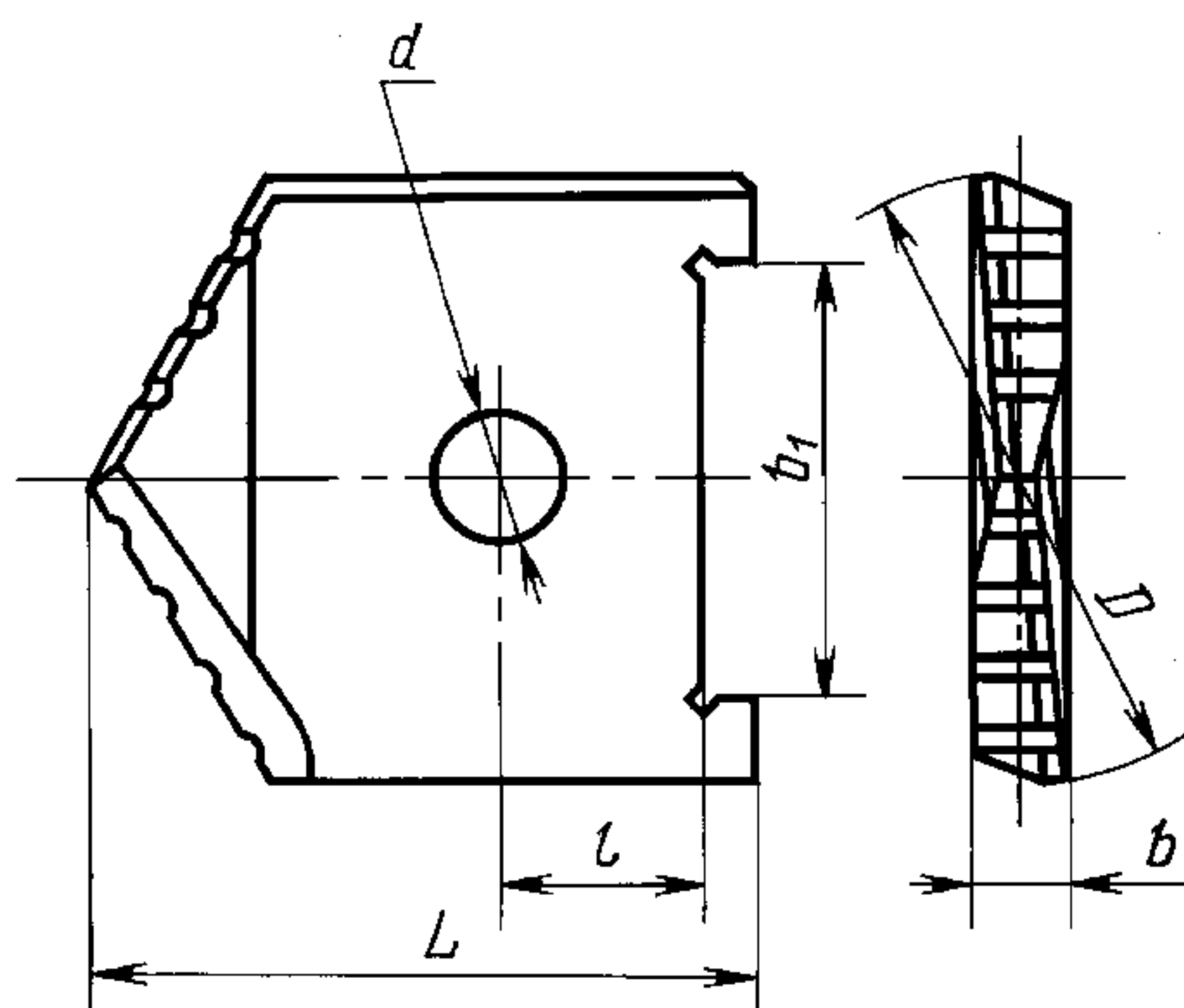
HSS throw-away cutting inserts for spade drills.
Design and basic dimensions.

МКС 25.100.30
ОКП 39 1696

Постановлением Государственного комитета СССР по стандартам от 26 ноября 1982 г. № 4469 дата введения установлена

01.01.84

1. Конструкция и основные размеры пластин должны соответствовать указанным на чертеже и в таблице.



мм

Обозначение пластины	Применяемость	D h8	b h7	b_1 H7	L	l	d
2000-1201		25,0	6	20	35	10	7
2000-1202		25,5					
2000-1203		26,0					
2000-1204		26,5					
2000-1205		27,0					
2000-1206		27,5					
2000-1207		28,0					
2000-1208		28,5					
2000-1209		29,0					
2000-1211		29,5					
2000-1212		30,0					
2000-1213		31,0					

Издание официальное



Перепечатка воспрещена

Переиздание.

С. 2 ГОСТ 25526—82

Продолжение

мм

Обозначение пластины	Применяемость	D h8	b h7	b_1 H7	L	l	d
2000-1214		32,0	7	27	40,5	12	8
2000-1215		33,0					
2000-1216		34,0					
2000-1217		35,0					
2000-1218		36,0					
2000-1219		37,0					
2000-1221		38,0					
2000-1222		39,0					
2000-1223		40,0	8	32	50,0	17	10
2000-1224		41,0					
2000-1225		42,0					
2000-1226		43,0					
2000-1227		44,0					
2000-1228		45,0					
2000-1229		46,0					
2000-1231		47,0					
2000-1232		48,0					
2000-1233		49,0					
2000-1234		50,0					
2000-1235		51,0	10	44	58,5	21	12
2000-1236		52,0					
2000-1237		53,0					
2000-1238		54,0					
2000-1239		55,0					
2000-1241		56,0					
2000-1242		57,0					
2000-1243		58,0					
2000-1244		59,0					
2000-1245		60,0					
2000-1246		61,0					
2000-1247		62,0					
2000-1248		63,0	11	52	68,5	22	14
2000-1249		65,0					
2000-1251		68,0					
2000-1252		70,0					
2000-1253		72,0					
2000-1254		75,0					
2000-1255		78,0					
2000-1256		80,0	14	70	83,5	29	18
2000-1257		82,0					
2000-1258		85,0					
2000-1259		88,0					
2000-1261		90,0					
2000-1262		92,0					
2000-1263		95,0					
2000-1264		98,0					

мм

Обозначение пластины	Применяемость	D h8	b h7	b_1 H7	L	l	d
2000-1265		100,0	14	70	83,5	29	18
2000-1266		102,0					
2000-1267		105,0	18	90	99,0	32	22
2000-1268		108,0					
2000-1269		110,0					
2000-1271		112,0					
2000-1272		115,0					
2000-1273		118,0					
2000-1274		120,0					
2000-1275		122,0					
2000-1276		125,0					
2000-1277		128,0					
2000-1278		130,0					

Пример условного обозначения пластины диаметром $D = 60$ мм:

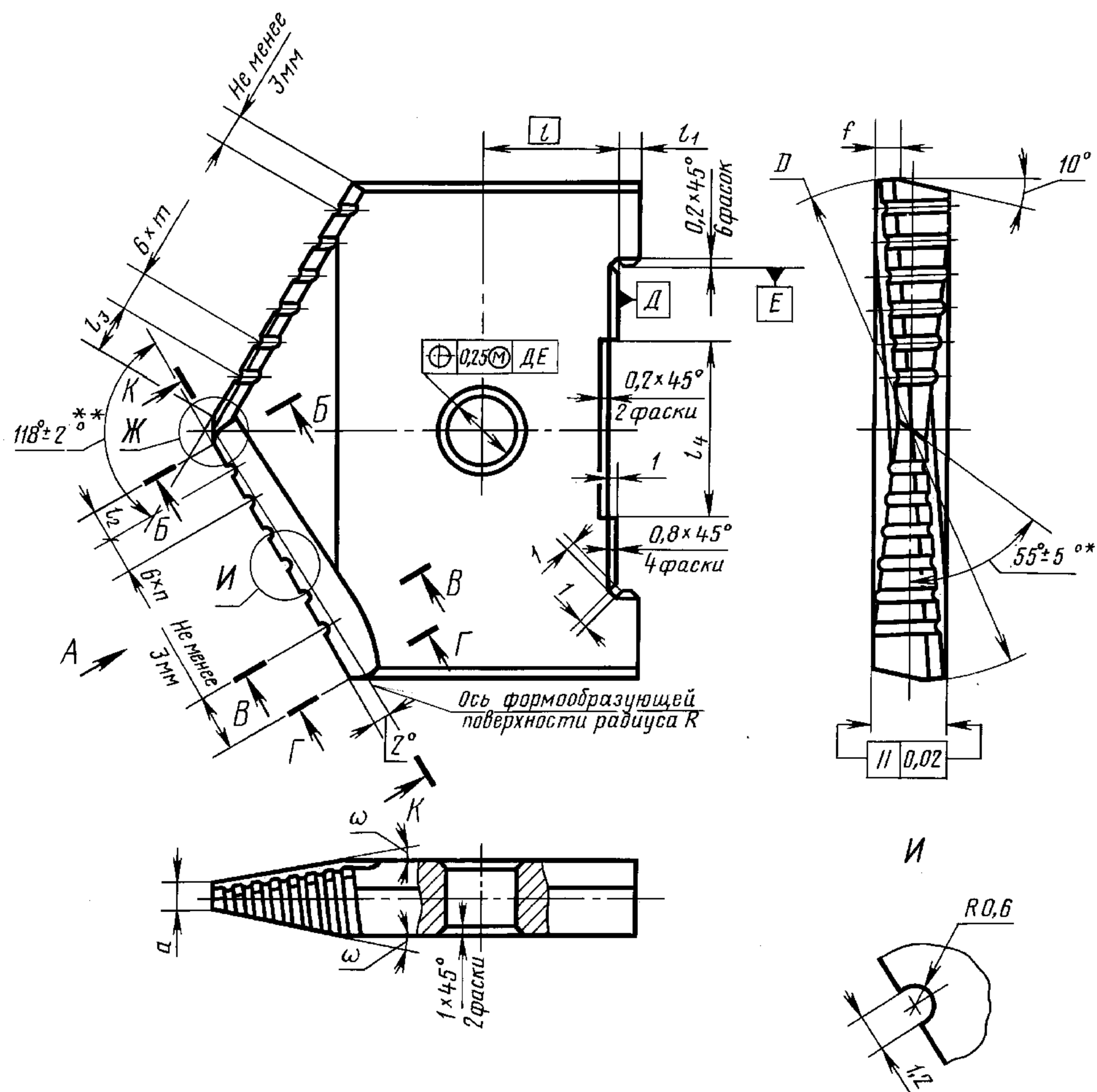
Пластина 2000-1245 ГОСТ 25526—82

2. Технические требования — по НТД.

3. Конструктивные элементы пластин указаны в приложении.

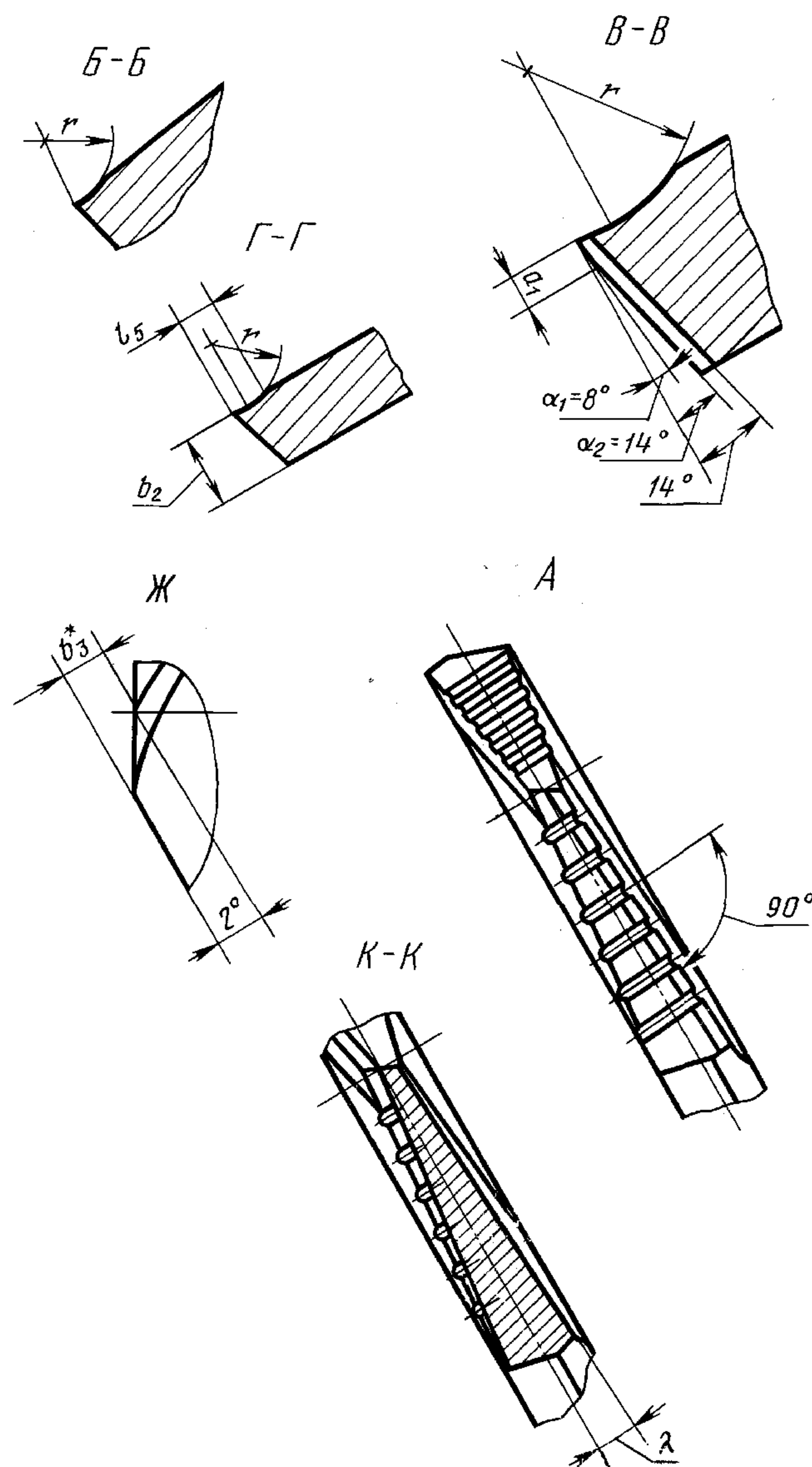
КОНСТРУКТИВНЫЕ ЭЛЕМЕНТЫ И ГЕОМЕТРИЧЕСКИЕ ПАРАМЕТРЫ ПЛАСТИН

Конструктивные элементы и геометрические параметры пластин приведены на чертеже и в таблице



* Размеры для справок.

** Допускается изготавливать пластины с углами в плане 90°, 132° и 180°.



*Размеры для справок

Размеры, мм

D	l ₁	l ₂	l ₃	l ₄	l ₅	a	a ₁	b ₂	b ₃	r	n	m	f		ω	λ	
													Номин.	Пред. откл.			
25,0	2,0	3	6	12	1,5	1,6	0,7	5,94	0,25	6	1	0	2,1	+0,55 -0,25	20°	8°56'	
25,5													8°45'				
26,0													8°33'				
26,5													8°23'				
27,0													1,6			2,20	8°13'
27,5																2,25	8°03'
28,0					2,25									7°54'			
28,5					1,7									2,30	7°45'		
29,0														2,35	7°37'		
29,5														2,40	7°27'		
30,0					1								16°	7°19'			
31,0														7°04'			

Размеры, мм

D	l ₁	l ₂	l ₃	l ₄	l ₅	a	a ₁	b ₂	b ₃	r	n	m	f		ω	λ			
													Номин.	Пред. откл.					
32,0	2,5				2,0	1,6	0,7	6,92	0,27		1	1	2,45	+0,55 -0,25	21°	10°10'			
33,0													2,50			9°53'			
34,0													2,60			20°	9°37'		
35,0																	9°20'		
36,0					2,2								19°		9°04'				
37,0															8°47'				
38,0					2,4										8°30'				
39,0															8°14'				
40,0	3,0		8	14	3,0	2,0	0,9	7,90	0,33	8	2	2	+0,65 -0,35	18°	7°31'				
41,0															7°21'				
42,0															7°11'				
43,0														3,3	16°	7°01'			
44,0																6°51'			
45,0																6°41'			
46,0				3,3		6°31'													
47,0						14°	6°20'												
48,0							6°10'												
49,0				6°00'															
50,0				3,5		8	20	3,4	2,8	1,3	9,88	0,48		10	3	3	+0,85 -0,40	16°	5°50'
51,0																			5°50'
52,0	3,4	16°	6°35'																
53,0			6°29'																
54,0	3,6	15°	6°22'																
55,0			6°15'																
56,0	3,6		6°08'																
57,0			14°				6°02'												
58,0	5°55'																		
60,0	3,8	14°	5°49'																
61,0			5°35'																
62,0	4,0	13°	5°29'																
63,0			5°22'																
65,0			12°	5°16'															
68,0				5°08'															
70,0	3,8	11°	4°56'																
72,0			4°41'																
75,0			4°36'																
78,0	4,3	10°	4°21'																
80,0			4°16'																
82,0	4,6	13°	4°08'																
85,0			5°23'																
88,0	3,8	12°	5°13'																
90,0			5°03'																
92,0			4°56'																
95,0	5,4	11°	4°49'																
98,0			4°39'																
															4°29'				

Размеры, мм

D	l_1	l_2	l_3	l_4	l_5	a	a_1	b_2	b_3	r	n	m	f		ω	λ	
													Номин.	Пред. откл.			
100,0	3,5	5	8	36	5,4	4,8	2,2	13,84	0,66	10	7	7	3,8	+0,85 -0,40	10°	4°23'	
102,0																4°16'	
105,0	5,0			45	7,5	5,5	2,5	17,80	0,95	13	8	8	8		4,0	14°	5°46'
108,0																	5°37'
110,0	5,0			45	7,5	5,5	2,5	17,80	0,95	13	8	8	8		4,0	13°	5°32'
112,0																	5°26'
115,0	5,0			45	7,5	5,5	2,5	17,80	0,95	13	9	8	8		4,0	12°	5°17'
118,0																	5°09'
120,0	5,0			45	7,5	5,5	2,5	17,80	0,95	13	9	8	8		4,0	12°	5°03'
122,0																	4°57'
125,0	5,0	45	7,5	5,5	2,5	17,80	0,95	13	10	9	8	4,0	11°	4°49'			
128,0														4°40'			
130,0	5,0	45	7,5	5,5	2,5	17,80	0,95	13	10	9	8	4,0	11°	4°35'			