

ГОСТ 25518—93

МЕЖГОСУДАРСТВЕННЫЙ СТАНДАРТ

**ТРАКТОРЫ,
СЕЛЬСКОХОЗЯЙСТВЕННЫЕ МАШИНЫ
И ПРИЦЕПЫ**

**ГОЛОВКИ СОЕДИНИТЕЛЬНЫЕ
ПНЕВМАТИЧЕСКОГО ПРИВОДА
ТОРМОЗНЫХ СИСТЕМ**

ЗОНЫ РАСПОЛОЖЕНИЯ

Издание официальное

**МЕЖГОСУДАРСТВЕННЫЙ СОВЕТ
ПО СТАНДАРТИЗАЦИИ, МЕТРОЛОГИИ И СЕРТИФИКАЦИИ
М и н с к**

Предисловие

1 РАЗРАБОТАН Госстандартом России

ВНЕСЕН Техническим секретариатом Межгосударственного Совета по стандартизации, метрологии и сертификации

2 ПРИНЯТ Межгосударственным Советом по стандартизации, метрологии и сертификации 21 октября 1993 г.

За принятие проголосовали:

Наименование государства	Наименование национального органа стандартизации
Кыргызская республика	Кыргызстандарт
Республика Молдова	Госдепартамент Молдовастандарт
Российская Федерация	Госстандарт России
Республика Таджикистан	Таджикгосстандарт
Туркменистан	Туркменглавгосинспекция
Украина	Госстандарт Украины

3 Постановлением Комитета Российской Федерации по стандартизации, метрологии и сертификации от 02.06.94 № 160 межгосударственный стандарт ГОСТ 25518—93 введен в действие непосредственно в качестве государственного стандарта Российской Федерации с 01.01.95

4 ВЗАМЕН ГОСТ 25518—82

© ИПК Издательство стандартов, 1995

Настоящий стандарт не может быть полностью или частично воспроизведен, тиражирован и распространен в качестве официального издания на территории Российской Федерации без разрешения Госстандарта России

МЕЖГОСУДАРСТВЕННЫЙ СТАНДАРТ

Тракторы, сельскохозяйственные машины и прицепы

**ГОЛОВКИ СОЕДИНИТЕЛЬНЫЕ ПНЕВМАТИЧЕСКОГО
ПРИВОДА ТОРМОЗНЫХ СИСТЕМ**

Зоны расположения

**ГОСТ
25518—93**

Tractors, agricultural machines and trailers.
Coupling heads of pneumatic drive of brake systems.
Zones of arrangement

ОКП 47 2000, 47 3000

Дата введения 01.01.95

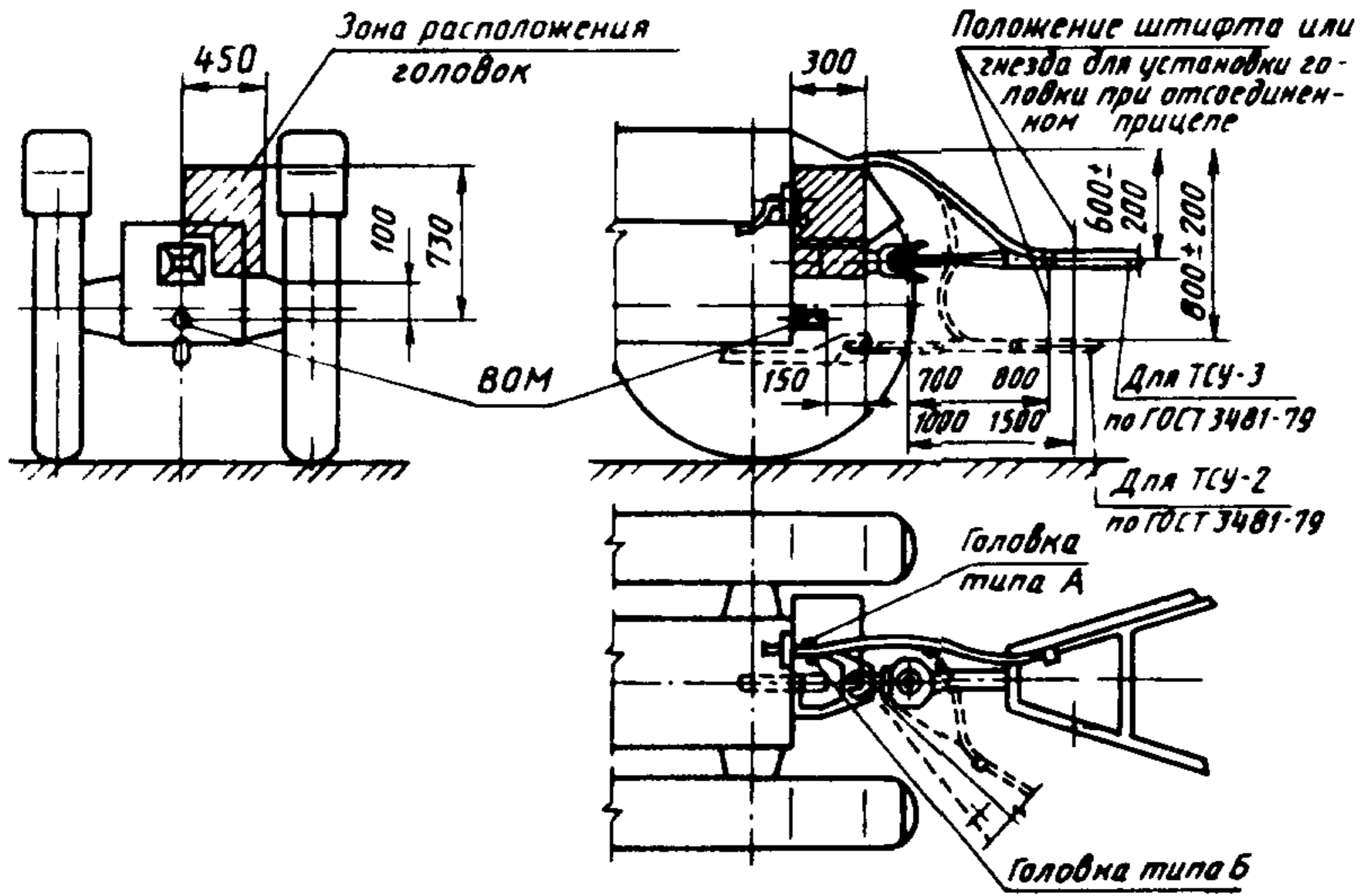
1. Настоящий стандарт распространяется на соединительные головки, предназначенные для соединения с однопроводным пневматическим приводом тормозной системы тракторов, сельскохозяйственных машин, тракторных прицепов и другой прицепной техники (далее — прицепы) и устанавливает зоны их расположения.

Требования настоящего стандарта являются обязательными.

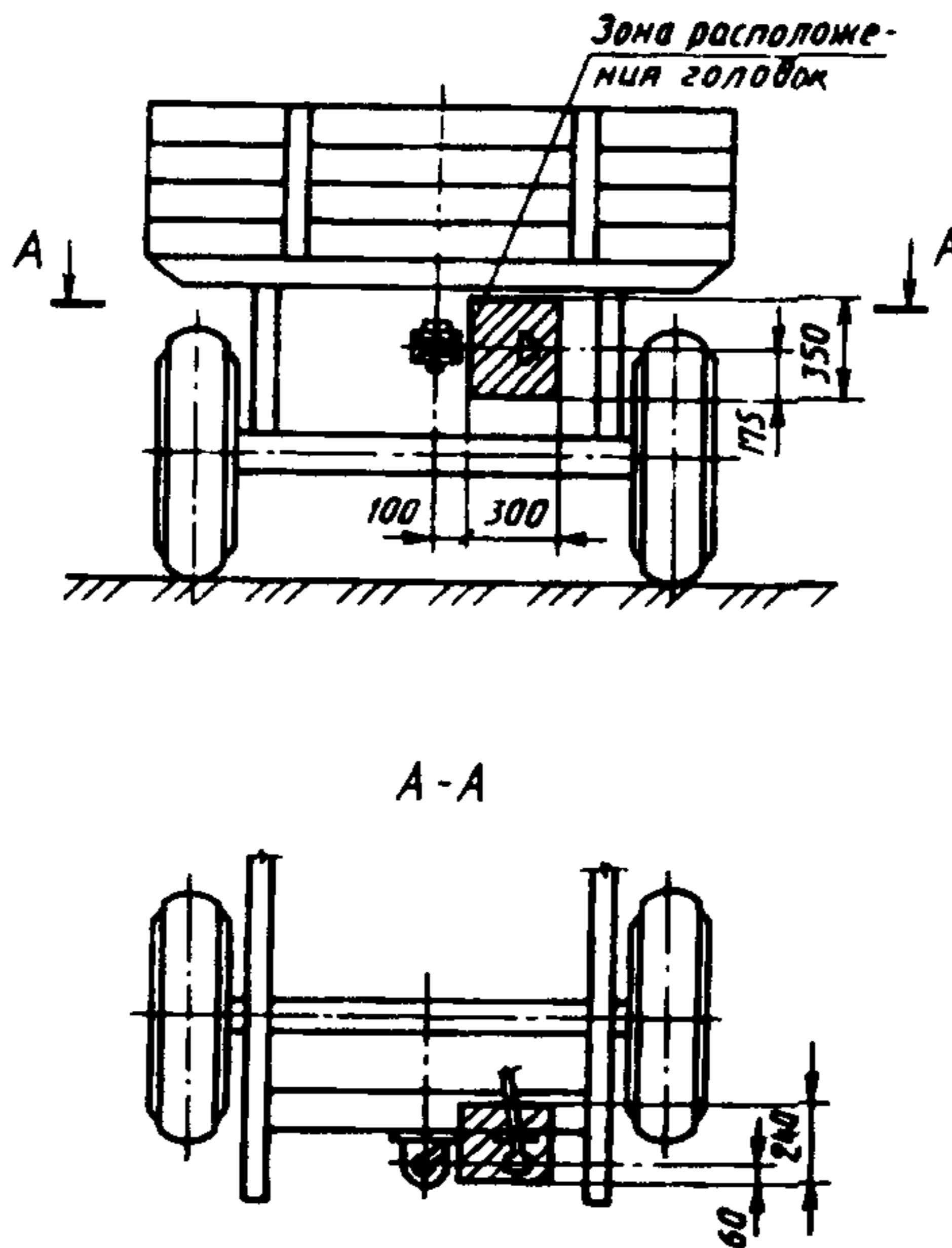
2. Зоны расположения соединительных головок на тракторах тяговых классов 0,6—1,4 и сзади на прицепах указаны на черт. 1 и 2.

Соединительные головки для тракторов тяговых классов 3 и выше должны быть расположены в зоне, установленной на черт. 1, или в зоне, симметричной указанной относительно вертикальной продольной плоскости трактора.

Верхняя граница зоны расположения головок для тракторов тяговых классов 5 и выше должна быть установлена в рабочих чертежах.



Черт. 1



Черт. 2

3. Головка, предназначенная для установления неподвижно на конце пневматического привода сзади трактора или прицепа, должна быть установлена таким образом, чтобы контактирующая поверхность была параллельна продольной оси трактора с наклоном по часовой стрелке не более 45° и обращена налево относительно направления движения трактора вперед.

4. Длина пневматического рукава тормозной системы прицепа должна обеспечивать поворот дышла прицепа относительно продольной оси трактора в соответствии с ГОСТ 3481. Размер прогиба пневматического рукава в присоединенном положении соединительных головок должен соответствовать указанному на черт. 1.

ИНФОРМАЦИОННЫЕ ДАННЫЕ

ССЫЛОЧНЫЕ НОРМАТИВНО-ТЕХНИЧЕСКИЕ ДОКУМЕНТЫ

Обозначение НТД, на который дана ссылка	Номер пункта
ГОСТ 3481—79	2; 4

Редактор *Л И Нахимова*
Технический редактор *О И Власова*
Корректор *А С Черноусова*
Компьютерная верстка *В И Грищенко*

Сдано в набор 19 05 95 Подписано в печать 26 06 95 Усл печ л 0,5
Усл кр -отт 0,5 Уч -изд л 0,27 Тираж 299 экз С2537 Зак

ИПК Издательство стандартов
107076, Москва, Колодезный пер., 14
Набрано в Издательстве на ПЭВМ
Филиал ИПК Издательство стандартов — типография "Московский печатник"
103062, Москва, Лялин пер., 6