

ГОСТ 25424—90

МЕЖГОСУДАРСТВЕННЫЙ СТАНДАРТ

**ПЛАСТИНЫ ТВЕРДОСПЛАВНЫЕ
НАПАИВАЕМЫЕ ТИПА 25**

КОНСТРУКЦИЯ И РАЗМЕРЫ

Издание официальное



Москва
Стандартинформ
2006

ПЛАСТИНЫ ТВЕРДОСПЛАВНЫЕ НАПАИВАЕМЫЕ

ТИПА 25

Конструкция и размеры

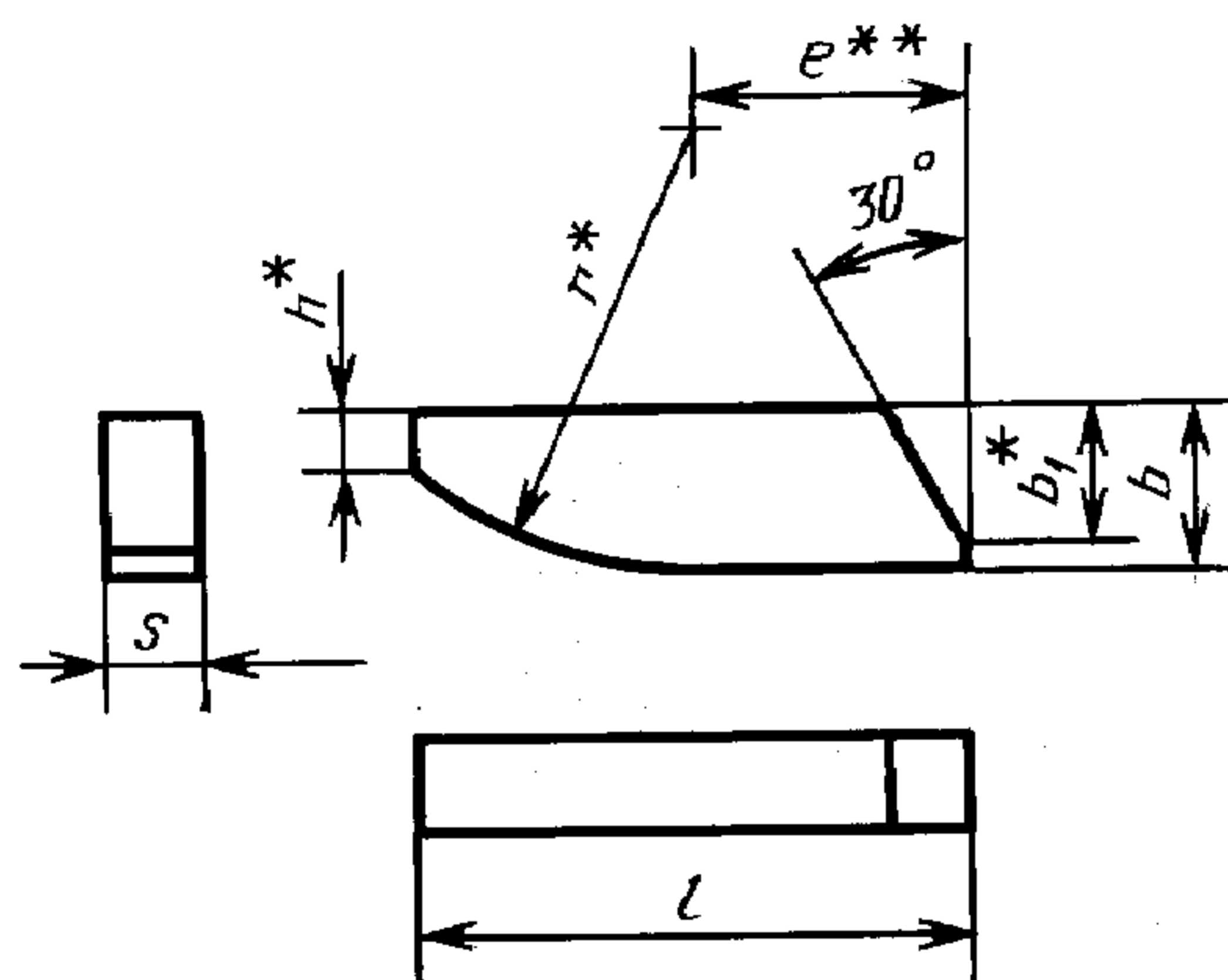
Hard metal brazed tips, type 25. Design and dimensions

ГОСТ
25424—90МКС 25.100
77.160
ОКП 19 6000

Дата введения 01.07.93

1. Настоящий стандарт распространяется на пластины для зенкеров при обработке сквозных отверстий.

2. Конструкция и размеры пластин должны соответствовать указанным на чертеже и в табл. 1.



* Размеры для пресс-форм.

** Размер для справок.

Таблица 1

Размеры в мм

Обозначение пластин	l	b	s	b_1	h +0,4	r	e	Основное применение	Дополнительное применение	Применение по специальному заказу
25110	16	4,0	2,0	2,5	1,0	25,0	4,1	№ 2, № 4, № 10	№ 1, № 3, № 7, № 8, № 9, № 11	
25130	18	5,0	2,5	3,5	1,5		5,2	№ 2, № 4, № 10	№ 1, № 3, № 7, № 8, № 9, № 11	
25150	20	6,0	3,0	5,0			31,5	3,8	№ 2, № 4, № 10	№ 1, № 3, № 7, № 8, № 9, № 11
25210	22	5,6	2,5	4,0	2,5		9,9	№ 2, № 4, № 10	№ 1, № 3, № 7, № 8, № 9, № 11	
25230	25	8,0	2,8	5,0	3,0	25,0	10,0	№ 2, № 4, № 10	№ 3, № 7, № 8, № 9, № 11	№ 1

Издание официальное

Перепечатка воспрещена

Размеры в мм

Обозначение пластин	l	b	s	b_1	h +0,4	r	e	Основное применение	Дополнительное применение	Применение по специальному заказу
25250	30	12,0	4,0	8,0	3,0	25,0	11,0	№ 2, № 4, № 10	№ 3, № 7, № 8, № 9, № 11	№ 1
25190	32	10,0			2,0	40,0	8,0	№ 2, № 4, № 10	№ 7, № 8, № 9, № 11	№ 1, № 3

Примечание. Пластины повышенной степени точности, предназначенные для пайки в пазах, изготавливаются по специальному заказу.

3. Условное обозначение пластин — по ГОСТ 25393.

4. Ориентировочная масса пластин указана в приложении.

5. Технические требования — по ГОСТ 2209.

6. Применяемые марки сплавов: № 1 — Т30К4; № 2 — Т15К6; № 3 — Т14К8; № 4 — Т5К10; № 7 — ВК3, ВК3-М; № 8 — ВК6-М, ВК6-ОМ; № 9 — ВК6; № 10 — ВК8; № 11 — ВК10-ХОМ.

ПРИЛОЖЕНИЕ
Справочное

Таблица 2

Ориентировочная масса

Обозначение пластин	Ориентировочная масса пластин в г из твердого сплава марок							
	Т30К4	Т15К6	Т14К8	Т5К10	ВК3-М, ВК3	ВК6-ОМ, ВК6-М, ВК6	ВК8	ВК10-ХОМ
25110	1,07	1,26	1,27	1,43	1,70	1,67	1,65	1,66
25130	1,93	2,27	2,28	2,57	3,05	3,00	2,96	2,98
25150	3,02	3,55	3,58	4,03	4,78	4,70	4,64	4,68
25210	2,56	3,01	3,03	3,39	4,02	3,93	3,88	3,92
25230	4,56	5,36	5,38	6,02	7,15	6,99	6,89	6,94
25250	10,95	12,88	12,94	14,47	17,20	16,80	16,57	16,68
25190	10,60	12,50	12,60	14,20	16,80	16,50	16,30	16,41

ИНФОРМАЦИОННЫЕ ДАННЫЕ

- 1. РАЗРАБОТАН И ВНЕСЕН Министерством металлургии СССР**
- 2. УТВЕРЖДЕН И ВВЕДЕН В ДЕЙСТВИЕ Постановлением Государственного комитета СССР по управлению качеством продукции и стандартам от 31.10.90 № 2764**
- 3. ВЗАМЕН ГОСТ 25424—82**
- 4. Стандарт полностью соответствует СТ СЭВ 132—74**
- 5. ССЫЛОЧНЫЕ НОРМАТИВНО-ТЕХНИЧЕСКИЕ ДОКУМЕНТЫ**

Обозначение НТД, на который дана ссылка	Номер пункта
ГОСТ 2209—90	5
ГОСТ 25393—90	3

6. ПЕРЕИЗДАНИЕ