

ГОСТ 25418—82

МЕЖГОСУДАРСТВЕННЫЙ СТАНДАРТ

---

**СТРУЖКОЛОМЫ СМЕННЫЕ  
МНОГОГРАННЫЕ ТВЕРДОСПЛАВНЫЕ  
КРУГЛОЙ ФОРМЫ**

**КОНСТРУКЦИЯ И РАЗМЕРЫ**

Издание официальное



Москва  
Стандартинформ  
2006

СТРУЖКОЛОМЫ СМЕННЫЕ МНОГОГРАННЫЕ  
ТВЕРДОСПЛАВНЫЕ КРУГЛОЙ ФОРМЫ

## Конструкция и размеры

Round throw-away (indexable) carbide chip breakers. Design and dimensions

ГОСТ  
25418—82Взамен  
ГОСТ 2209—69  
в части формы 42МКС 77.160  
ОКП 19 6000

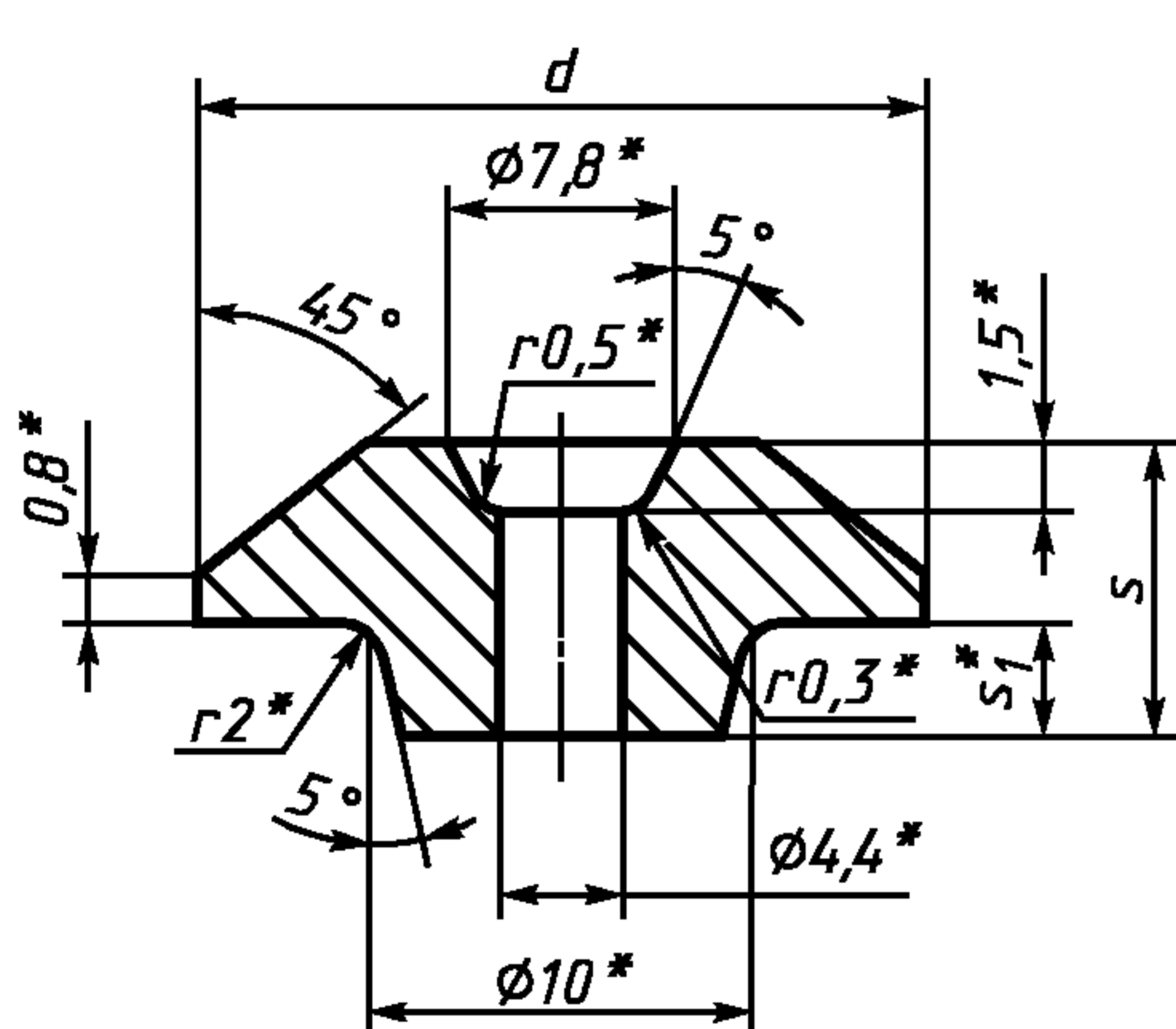
Постановлением Государственного комитета СССР по стандартам от 18 августа 1982 г. № 3272 дата введения установлена

01.07.83

Требования настоящего стандарта являются обязательными.

**(Введен дополнительно, Изм. № 1).**

1. Настоящий стандарт распространяется на стружколомы к пластинам по ГОСТ 25403—82.
2. Конструкция и размеры стружколомов должны соответствовать указанным на чертеже и в таблице.



| Обозначение стружколомов | ММ       |          |                       |
|--------------------------|----------|----------|-----------------------|
|                          | <i>d</i> | <i>s</i> | <i>s</i> <sub>1</sub> |
| 42030                    | 18       | 8,0      | 3,5                   |
| 42050                    | 20       | 8,5      |                       |
| 42070                    | 21       | 7,5      |                       |
| 42090                    | 22       |          |                       |
| 42110                    | 23       |          |                       |
| 42130                    | 24       | 4,0      |                       |
| 42150                    | 25       |          |                       |

\*Размеры для пресс-форм.

3. Условное обозначение стружколомов при заказе из твердого сплава марки ВК8, с размерами:  $d = 18$  мм,  $s = 8,0$  мм,  $s_1 = 3,5$  мм:

19 6525 0036 42030

То же, в технической документации:

*Стружколом 42030 ВК8 ГОСТ 25418*

4. Ориентировочная масса стружколомов указана в приложении.
  5. Технические требования — по ГОСТ 19086—80.
  - 2—5. **(Измененная редакция, Изм. № 1).**
  6. Применяемые марки твердого сплава указаны в приложении.
- (Введен дополнительно, Изм. № 1).**

Издание официальное

Перепечатка воспрещена

★

Издание с Изменением № 1, утвержденным в декабре 1990 г. (ИУС 4—91).

**Ориентировочная масса стружколомов**

| Обозначение стружколомов | Ориентировочная масса стружколомов в г из твердого сплава марки ВК8 |
|--------------------------|---|
| 42030                    | 13,5  |
| 42050                    | 17,6  |
| 42070                    | 17,6  |
| 42090                    | 19,4  |
| 42110                    | 21,2  |
| 42130                    | 23,8  |
| 42150                    | 25,8  |

**ПРИЛОЖЕНИЕ 1. (Измененная редакция, Изм. № 1).**

**Применяемые марки твердого сплава**

| Цифровое обозначение стружколомов | Основное применение |
|-----------------------------------|---------------------|
| 42030                             | № 4                 |
| 42050                             |                     |
| 42070                             |                     |
| 42090                             |                     |
| 42110                             |                     |
| 42130                             |                     |
| 42150                             |                     |

№ 4 — ВК8.

**ПРИЛОЖЕНИЕ 2. (Введено дополнительно, Изм. № 1).**