

ГОСТ 25414—90

МЕЖГОСУДАРСТВЕННЫЙ СТАНДАРТ

**ПЛАСТИНЫ ТВЕРДОСПЛАВНЫЕ
НАПАИВАЕМЫЕ ТИПА 36**

КОНСТРУКЦИЯ И РАЗМЕРЫ

Издание официальное



Москва
Стандартинформ
2006

ПЛАСТИНЫ ТВЕРДОСПЛАВНЫЕ НАПАИВАЕМЫЕ

ТИПА 36

Конструкция и размеры

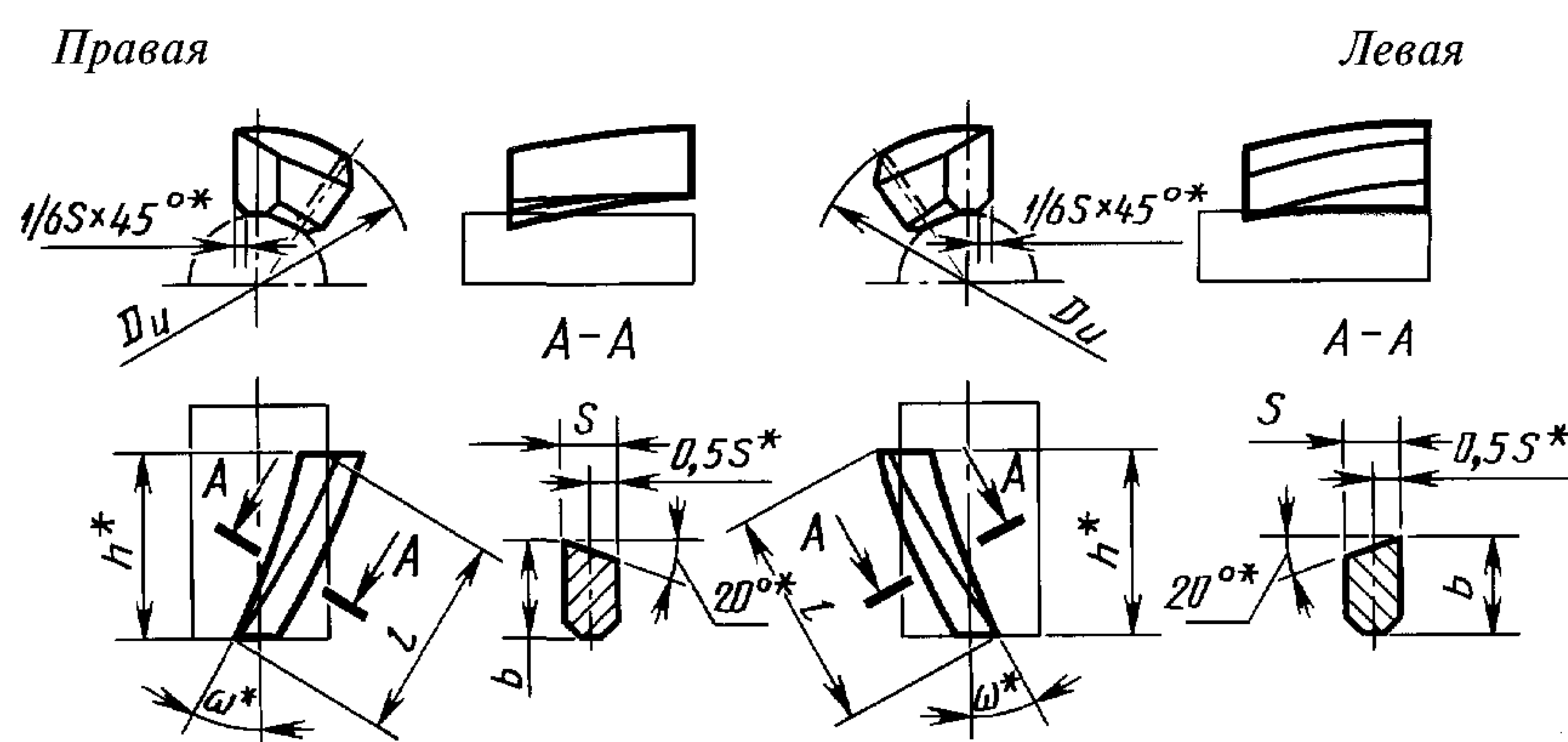
Hard metal brazed tips, type 36. Design and dimensions

ГОСТ
25414—90МКС 25.100
77.160
ОКП 19 6000

Дата введения 01.07.93

1. Настоящий стандарт распространяется на пластины для торцовых, насадных и концевых фрез со спиральным зубом.

2. Конструкция и размеры пластин должны соответствовать указанным на чертеже и в табл. 1.



* Размеры для пресс-форм.

Таблица 1

Размеры в мм

Обозначение пластин		$D_{н}$	ω , град	Шаг винтовой поверхности t	$s \pm 0,5$	$b \pm 0,5$	$l \pm 1,5$	h	Основное применение	Дополнительное применение
правых	левых									
36350	—	16	30	87	2,0	4,0	15,0	13,0	№ 4, № 9	№ 2, № 10
36370	—						11,5	10,0	№ 4, № 9	№ 2, № 10
36390	—	20		109	3,0	6,0	24,0	21,0	№ 4, № 9	№ 2, № 10
36410	—						18,0	16,0	№ 4, № 9	№ 2, № 10
36010	—	32	40	120	3,5	8,0	25,0	19,0	№ 4, № 9	№ 2, № 10
36110	—						20,0	15,0	№ 4, № 9	№ 2, № 10
36030	36040	50		187	4,3	8,5	29,0	22,0	№ 4, № 9	№ 2, № 10
36130	36140						21,0	16,0	№ 4, № 9	№ 2, № 10

Издание официальное

Перепечатка воспрещена

Продолжение табл. 1

Размеры в мм

Обозначение пластин		D_n	ω , град	Шаг винтовой поверхности t	s $\pm 0,5$	b $\pm 0,5$	l $\pm 1,5$	h	Основное применение	Дополнительное применение
правых	левых									
36430	36440	80	30	435	5,0	10,0	30,0	26,0	№ 4, № 9	№ 2, № 10
36450	36460						23,0	20,0	№ 4, № 9	№ 2, № 10
36470	36480	100		544			31,0	27,0	№ 4, № 9	№ 2, № 10
36490	36500						23,0	20,0	№ 4, № 9	№ 2, № 10
36510	—	160		870			33,0	29,0	№ 4, № 9	№ 2, № 10
36530	—						25,0	22,0	№ 4, № 9	№ 2, № 10

Примечание. Угол ω_n наклона зуба фрезы по наружному диаметру определяется по формуле

$$\operatorname{ctg}\omega_n = \frac{t}{\pi D_n},$$

где t — шаг винтовой поверхности в мм; D_n — номинальный наружный диаметр инструмента (фрезы) в мм.

3. Размеры выкрашиваний на рабочих режущих кромках не должны превышать 0,3 мм, на остальных кромках не должны превышать 0,7 мм.

4. На режущих кромках пластин не допускаются округления радиусом более 0,3 мм, на остальных кромках — более 0,6 мм.

5. Размеры выкрашиваний на рабочей части пластин не должны превышать 0,7 мм; на нерабочей части не должны превышать 1,0 мм.

6. Условное обозначение пластин — по ГОСТ 25393.

7. Ориентировочная масса пластин указана в приложении.

8. Технические требования — по ГОСТ 2209.

9. Применяемые марки сплавов: № 2 — Т15К6; № 4 — Т5К10; № 9 — ВК6; № 10 — ВК8.

ПРИЛОЖЕНИЕ
Справочное

Таблица 2

Ориентировочная масса пластин

Обозначение пластин		Ориентировочная масса пластин в г из твердого сплава марок			
правых	левых	Т15К6	Т5К10	ВК6	ВК8
36350	—	1,20	1,36	1,58	1,56
36370	—	0,92	1,05	1,22	1,21
36390	—	4,41	5,00	5,83	5,76
36410	—	3,36	3,81	4,45	4,39
36010	—	7,20	8,15	9,53	9,40
36110	—	5,67	6,44	7,50	7,40
36030	36040	10,70	12,10	14,10	13,90

Обозначение пластин		Ориентировочная масса пластин в г из твердого сплава марок			
правых	левых	T15K6	T5K10	BK6	BK8
36130	36140	7,76	8,80	10,30	10,10
36430	36440	15,00	17,00	19,90	19,60
36450	36460	11,60	13,10	15,30	15,10
36470	36480	15,10	17,10	19,90	19,70
36490	36500	11,20	12,70	14,80	14,60
36510	—	17,10	19,40	22,60	22,40
36530	—	13,00	14,70	17,20	17,00

ИНФОРМАЦИОННЫЕ ДАННЫЕ

- РАЗРАБОТАН И ВНЕСЕН Министерством металлургии СССР**
- УТВЕРЖДЕН И ВВЕДЕН В ДЕЙСТВИЕ Постановлением Государственного комитета СССР по управлению качеством продукции и стандартам от 31.10.90 № 2764**
- ВЗАМЕН ГОСТ 25414—82**
- ССЫЛОЧНЫЕ НОРМАТИВНО-ТЕХНИЧЕСКИЕ ДОКУМЕНТЫ**

Обозначение НТД, на который дана ссылка	Номер пункта
ГОСТ 2209—90	5
ГОСТ 25393—90	3

- ПЕРЕИЗДАНИЕ**