

ГОСТ 25410—82

МЕЖГОСУДАРСТВЕННЫЙ СТАНДАРТ

**ПЛАСТИНЫ ТВЕРДОСПЛАВНЫЕ
НАПАИВАЕМЫЕ ТИПА 27**

КОНСТРУКЦИЯ И РАЗМЕРЫ

Издание официальное



Москва
Стандартинформ
2006

ПЛАСТИНЫ ТВЕРДОСПЛАВНЫЕ НАПАИВАЕМЫЕ

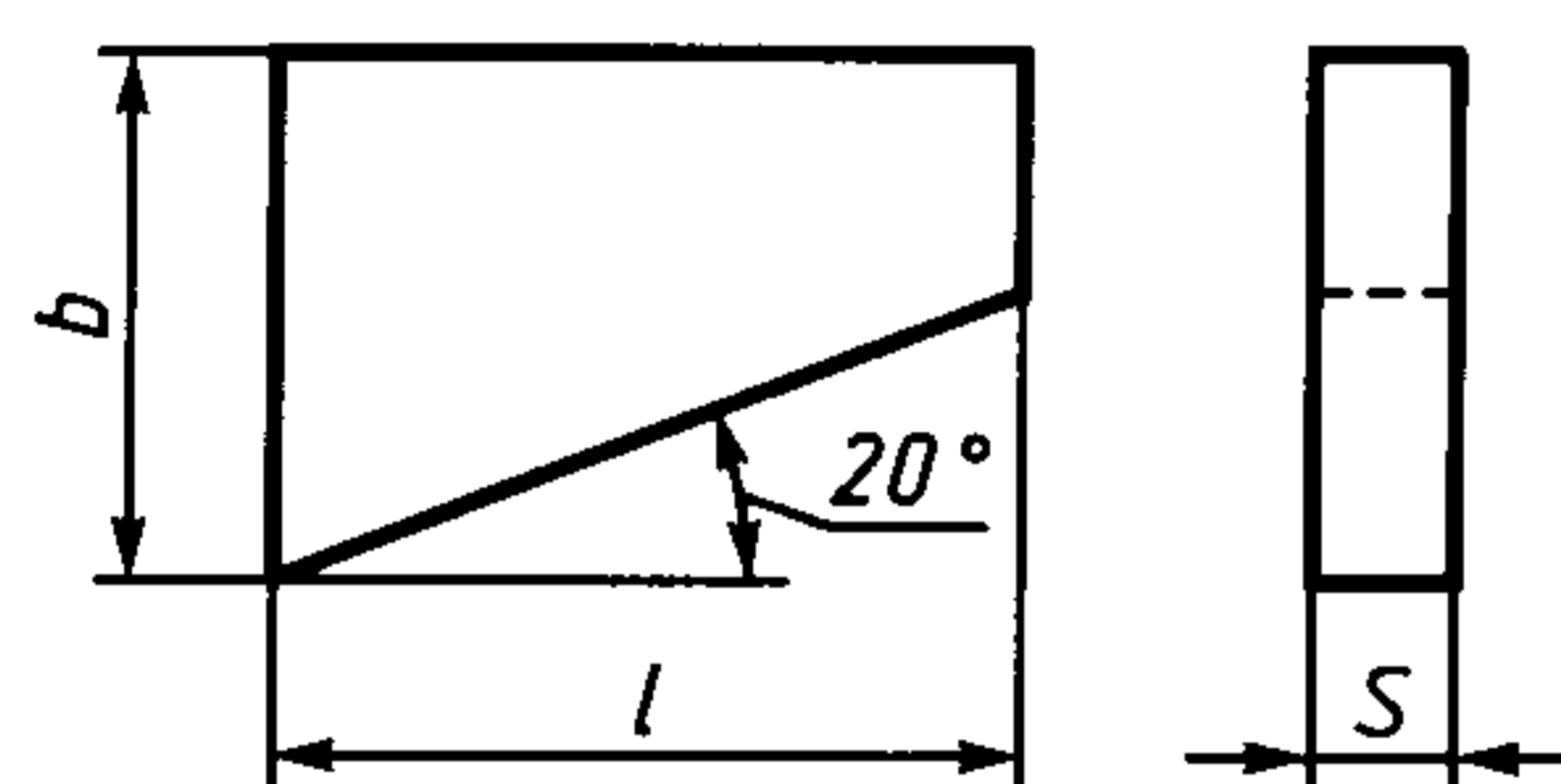
ТИПА 27

Конструкция и размеры

Hard metal brazed tips, type 27. Design and dimensions

ГОСТ
25410—82Взамен
ГОСТ 2209—69
в части формы 27МКС 25.100
77.160
ОКП 19 6000Постановлением Государственного комитета СССР по стандартам от 18 августа 1982 г. № 3270
дата введения установлена01.07.83

1. Настоящий стандарт распространяется на пластины для облицовочных зенкеров.
2. Конструкция и размеры пластин должны соответствовать указанным на чертеже и в таблице.



Обозначение пластин	мм		
	<i>l</i>	<i>b</i>	<i>s</i>
27010	4,5	4,5	2,0
27030	6,0	5,0	
27050	7,5		6,5
27070	10,0		
27090	12,0	8,0	3,0
27110	14,0	9,0	
27130	15,5	10,0	3,5
27150	18,0	12,0	
27170	20,0	14,0	4,0
27190	22,5	15,0	

3. Условное обозначение пластин — по ГОСТ 25393-90.
4. Ориентировочная масса пластин указана в приложении.
5. Технические требования — по ГОСТ 2209-90.

Ориентировочная масса пластин

Обозначение пластин	Ориентировочная масса пластин в г из твердого сплава марок						
	T5K10	T14K8	T15K6	T30K4	T5K12	ТТ10К3Б	ТТ7К12
27010	0,42	0,38	0,37	0,32	0,44	0,45	0,44
27030	0,57	0,53	0,53	0,45	0,62	0,61	0,62
27050	0,87	0,77	0,77	0,65	0,91	0,93	0,90
27070	1,50	1,33	1,32	1,12	1,55	1,60	1,55
27090	2,68	2,38	2,36	2,01	2,78	2,87	2,77
27110	3,47	3,08	3,06	2,60	3,60	3,71	3,58
27130	4,27	3,79	3,77	3,20	4,43	4,57	4,41
27150	7,03	6,24	6,20	5,27	7,30	7,52	7,26
27170	10,6	9,41	9,35	7,95	11,0	11,3	10,9
27190	12,6	11,1	11,1	9,41	13,0	13,5	13,1

Продолжение

Обозначение пластин	Ориентировочная масса пластин в г из твердого сплава марок						
	ВК3, ВК3М	ВК4	ВК6, ВК6М, ВК60М	ВК8	ВК10М, ВК100М	ТТ8К6	ТТ20К9
27010	0,50	0,50	0,49	0,49	0,47	0,43	0,41
27030	0,71	0,71	0,70	0,69	0,65	0,58	0,56
27050	1,03	1,03	1,02	1,00	0,98	0,89	0,85
27070	1,77	1,76	1,74	1,72	1,70	1,53	1,47
27090	3,18	3,16	3,12	3,09	3,03	2,74	2,63
27110	4,11	4,09	4,04	3,99	3,93	3,55	3,40
27130	5,06	5,03	4,98	4,92	4,84	4,37	4,19
27150	8,34	8,29	8,19	8,10	7,97	7,19	6,89
27170	12,6	12,5	12,4	12,2	12,0	10,8	10,4
27190	14,9	14,8	14,6	14,5	14,3	12,9	12,3