

ГОСТ 25396—90

МЕЖГОСУДАРСТВЕННЫЙ СТАНДАРТ

**ПЛАСТИНЫ ТВЕРДОСПЛАВНЫЕ
НАПАИВАЕМЫЕ ТИПОВ 10, 70**

КОНСТРУКЦИЯ И РАЗМЕРЫ

Издание официальное



Москва
Стандартинформ
2006

ПЛАСТИНЫ ТВЕРДОСПЛАВНЫЕ НАПАИВАЕМЫЕ

ТИПОВ 10, 70

Конструкция и размеры

Hard metal brazed tips, types 10, 70.
Design and dimensions

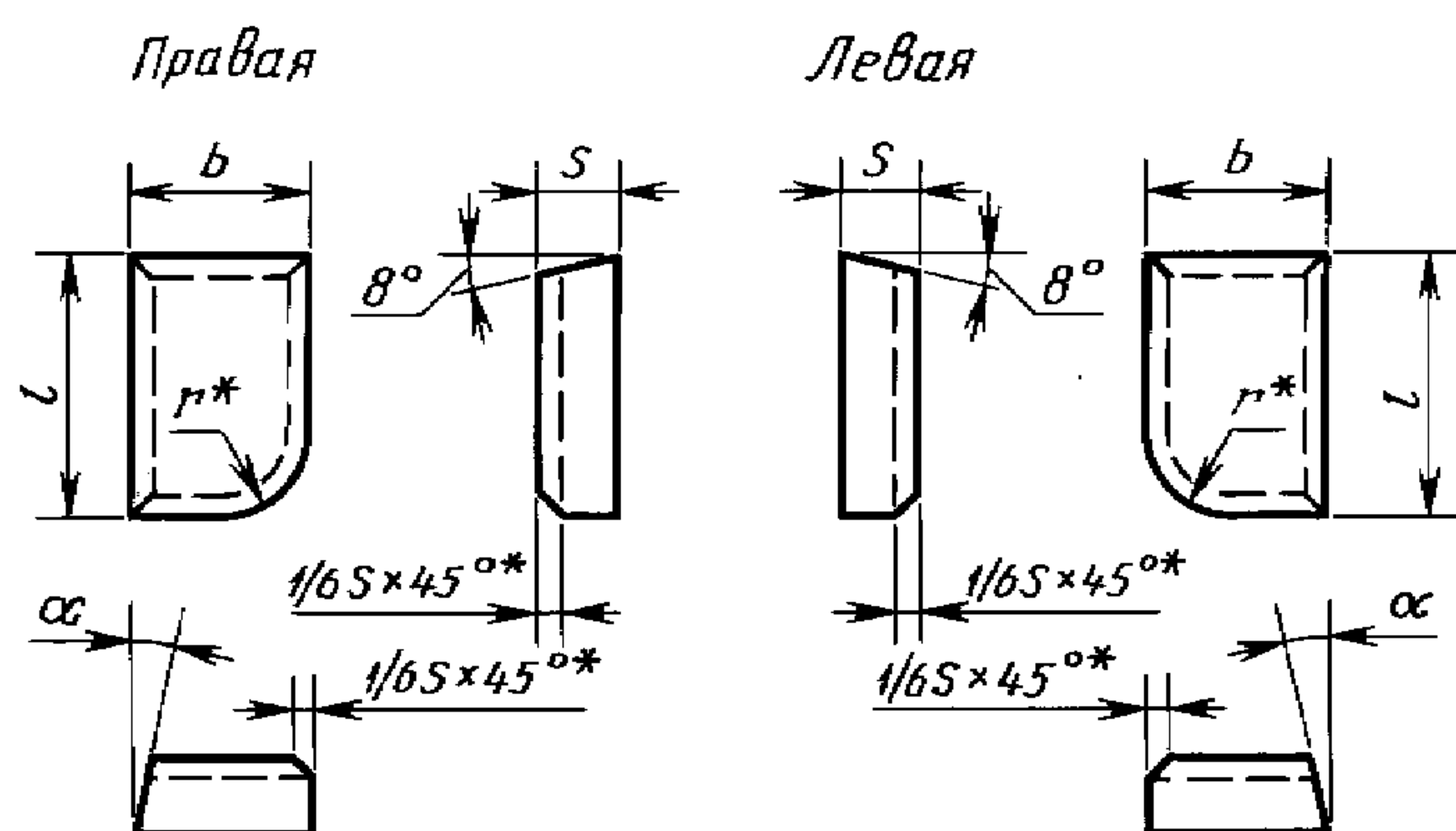
ГОСТ
25396—90

МКС 25.100
77.160
ОКП 19 6000

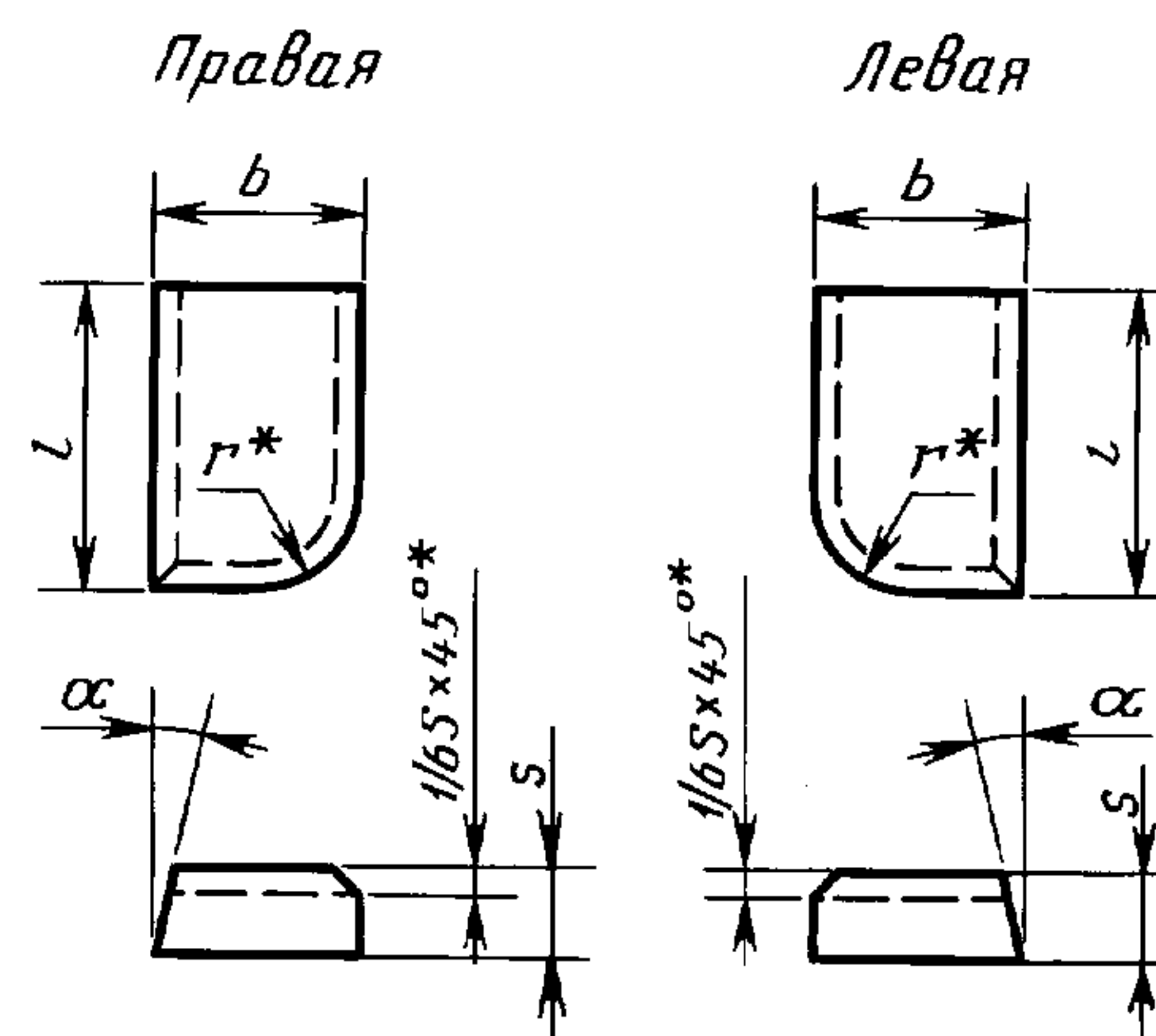
Дата введения 01.07.93

1. Настоящий стандарт распространяется на пластины для проходных прямых, расточных и револьверных резцов.
2. Конструкция и размеры пластин должны соответствовать указанным на чертеже и в табл. 1.
3. Условное обозначение пластин — по ГОСТ 25393.
4. Ориентировочная масса пластин указана в приложении.
5. Технические требования — по ГОСТ 2209.
6. Применяемые марки сплавов: № 1 — Т30К4; № 2 — Т15К6; № 3 — Т14К8; № 4 — Т5К10; № 5 — ТТ10К8-Б; № 7 — ВК3; ВК3-М; № 8 — ВК6-ОМ, ВК6-М; № 9 — ВК6; № 10 — ВК8; № 11 — ВК10-ХОМ.

Исполнение 1



Исполнение 2



* Размеры для пресс-форм.

Таблица 1

Размеры в мм

С. 2 ГОСТ 25396—90

Обозначение пластин				<i>l</i>	<i>b</i>	<i>s</i>	<i>r</i>	α , град.	Основное применение	Дополнительное применение	Применение по специальному заказу
Исполнение 1		Исполнение 2									
правых	левых	правых	левых								
10411	—	—	—	5	3	2,0	2,0	—	№ 1, № 7	№ 8, № 11	№ 2, № 3, № 4, № 5, № 6, № 9, № 10
10431	—	—	—	6	4	2,5	2,5	—	№ 1, № 7	№ 8, № 11	№ 2, № 3, № 4, № 5, № 6, № 9, № 10
10451	—	—	—	8	5	3,0	3,0	—	№ 1, № 7	№ 2, № 8, № 11	№ 3, № 4, № 5, № 6, № 9, № 10
—	—	10652	—	10	6	2,5	4,0	—	№ 1, № 7	№ 2, № 8, № 11	№ 3, № 4, № 5, № 6, № 9, № 10
10051	10061	—	—	10		3,5		18	№ 2	№ 1, № 3, № 7, № 8, № 11	№ 4, № 5, № 6, № 9, № 10
70051	70061	—	—			8		№ 2	№ 1, № 3, № 7, № 8, № 11	№ 4, № 5, № 6, № 9, № 10	
—	—	10672	10682	4,0		18		№ 2	№ 1, № 3, № 7, № 8, № 11	№ 4, № 5, № 6, № 9, № 10	
10271	—	—	—	12	8	3,0	5,0	—	№ 2, № 3	№ 1, № 5, № 7, № 8, № 11	№ 4, № 6, № 9, № 10
10471	10481	10472	10482			5,0		18	№ 2, № 3	№ 5, № 8, № 11	№ 1, № 4, № 6, № 7, № 9, № 10
70471	70481	—	—			8		№ 2, № 3	№ 5, № 8, № 11	№ 1, № 4, № 6, № 7, № 9, № 10	

Размеры в мм

Обозначение пластин				<i>l</i>	<i>b</i>	<i>s</i>	<i>r</i>	α , град.	Основное применение	Дополнительное применение	Применение по специальному заказу
Исполнение 1		Исполнение 2									
правых	левых	правых	левых								
10291	10301	10292	10302	16	10	4,0	6,0	18	№ 2, № 3, № 5	№ 5, № 8, № 11	№ 1, № 4, № 6, № 7, № 9, № 10
70291	70301	—	—					8	№ 2, № 3	№ 4, № 5, № 8, № 9, № 11	№ 1, № 6, № 7, № 10
10491	10501	10492	10502			6,0		18	№ 2, № 3	№ 4, № 5, № 8, № 9, № 11	№ 1, № 6, № 7, № 10
70491	70501	—	—					8	№ 2, № 3, № 9	№ 4, № 5, № 8, № 11	№ 1, № 6, № 7, № 10
70311	70321	—	—	18	12	4,5	7,0	8	№ 2, № 3, № 9	№ 4, № 5, № 8, № 10, № 11	№ 1, № 6, № 7
—	—	10692	10702	18		№ 2, № 3, № 4, № 9, № 10			№ 5, № 8, № 11	№ 1, № 6, № 7	
10151	10161	10152	10162	20		7,0		8	№ 2, № 3, № 4, № 5, № 9, № 10	№ 8, № 11	№ 1, № 6, № 7
70151	70161	—	—						8	№ 2, № 3, № 4, № 9, № 10	№ 5, № 8, № 11
70511	70521	—	—	25	14	5,5	8,0	8	№ 2, № 3, № 4, № 9, № 10	№ 5, № 8, № 11	№ 1, № 6, № 7
—	—	10712	10722			18			№ 2, № 3, № 4, № 9, № 10	№ 5, № 8, № 11	№ 1, № 6, № 7

Размеры в мм

Обозначение пластин				<i>l</i>	<i>b</i>	<i>s</i>	<i>r</i>	α , град.	Основное применение	Дополнительное применение	Применение по специальному заказу
Исполнение 1		Исполнение 2									
правых	левых	правых	левых								
10531	10541	10532	10542	25	14	8,0	8,0	18	№ 2, № 3, № 4, № 9, № 10	№ 5, № 8, № 11	№ 1, № 6, № 7
70531	70541	—	—					8	№ 2, № 3, № 4, № 9, № 10	№ 5, № 8, № 11	№ 1, № 6, № 7
70551	70561	—	—	32	16	6,0	10,0	8	№ 3, № 4, № 9, № 10	№ 2, № 5, № 8, № 11	№ 1, № 6, № 7
10571	10581	10572	10582					18	№ 3, № 4, № 9, № 10	№ 2, № 5, № 8, № 11	№ 1, № 6, № 7
70571	70581	—	—		8	№ 3, № 4, № 10		№ 2, № 5, № 8, № 9, № 11	№ 1, № 7		
70591	70601	—	—	40	18	8,0	12,0	8	№ 4, № 10	№ 3, № 5, № 6, № 8, № 9, № 11	№ 1, № 2, № 7
10611	10621	10612	10622					18	№ 4, № 10	№ 3, № 5, № 6, № 8, № 9, № 11	№ 1, № 2, № 7
70611	70621	—	—		8	№ 4, № 10		№ 3, № 5, № 6, № 8, № 11	№ 1, № 2, № 7 № 9		
70371	70381	—	—	50	20	8,0	12,5	8	№ 10	№ 4, № 5, № 6, № 8, № 11	№ 1, № 2, № 3, № 7, № 9
10631	10641	10632	10642					18	№ 10	№ 4, № 5, № 6, № 8, № 11	№ 1, № 2, № 3, № 7, № 9
70631	70641	—	—		25	14,0		14,0	8	№ 10	№ 4, № 5, № 6, № 8, № 11

Т а б л и ц а 2

Ориентировочная масса пластин

Обозначение пластин		Ориентировочная масса пластин в г из твердого сплава марок									
правых	левых	T30K4	T15K6	T14K8	T5K10	TT10K8-Б	TT7K12	BK3-М, BK3	BK6-ОМ, BK6-М, BK6	BK8	BK10-ХОМ
10411	—	0,27	0,32	0,32	0,36	0,38	0,37	0,43	0,42	0,42	0,42
10431	—	0,54	0,64	0,64	0,72	0,77	0,75	0,86	0,84	0,83	0,84
10451	—	0,91	1,07	1,08	1,22	1,30	1,26	1,45	1,42	1,40	1,41
10051	10061	1,61	1,89	1,90	2,14	2,29	2,21	2,53	2,50	2,47	2,49
70051	70061	1,69	1,98	2,00	2,25	2,41	2,32	2,66	2,63	2,59	2,61
10271	—	2,32	2,73	2,75	3,10	3,32	3,20	3,67	3,61	3,57	3,59
10471	10481	3,69	4,34	4,37	4,93	5,28	5,09	5,84	5,74	5,68	5,72
70471	70481	3,87	4,56	4,59	5,18	5,54	5,34	8,72	8,57	8,47	8,53
10291	10301	5,25	6,17	6,21	7,00	7,49	7,23	8,30	8,16	8,07	8,13
70291	70301	5,51	6,48	6,52	7,35	7,87	7,59	8,72	8,57	8,47	8,53
10491	10501	7,57	8,91	8,96	10,10	10,80	10,40	12,00	11,80	11,61	11,69
70491	70501	7,95	9,36	9,41	10,60	11,30	10,90	12,60	12,40	12,20	12,29
70311	70321	8,43	9,93	9,96	11,20	11,99	11,70	13,30	13,10	13,00	13,09
10151	10161	13,20	15,60	15,70	17,70	18,95	18,20	21,00	20,60	20,41	20,55
70151	70161	13,90	16,40	16,50	18,60	19,91	19,10	22,00	21,60	21,40	21,55
70511	70521	16,70	19,60	19,70	22,30	23,87	23,00	26,50	25,90	25,60	25,78
10531	10541	22,40	26,40	26,50	29,90	32,01	30,90	35,50	34,80	34,40	34,64
70531	70541	23,50	27,70	27,80	31,40	33,62	32,40	37,20	36,50	36,10	36,35
70551	70561	26,90	31,60	31,80	35,90	38,43	37,00	42,50	41,80	41,30	41,59
10571	10581	46,40	55,00	55,00	62,00	66,38	64,00	73,00	72,00	71,00	71,50
70571	70581	48,70	58,00	58,00	65,00	69,60	67,00	77,00	76,00	75,00	75,53
70591	70601	50,00	60,00	60,00	68,00	72,80	70,00	80,00	79,00	78,00	78,55
10611	10621	86,00	101,00	101,00	114,00	122,00	118,00	136,00	133,00	132,00	132,92
70611	70621	90,00	106,00	106,00	120,00	128,00	124,00	143,00	140,00	139,00	139,97
70371	70381	71,00	84,00	84,00	95,00	102,00	98,00	112,00	110,00	109,00	109,76
10631	10641	143,00	168,00	169,00	191,00	204,00	197,00	226,00	222,00	220,00	221,54
70631	70641	150,00	176,00	177,00	201,00	215,00	207,00	237,00	233,00	231,00	232,62
10652	—	1,26	1,48	1,49	1,67	1,79	1,72	1,98	1,93	1,93	1,94
10672	10682	1,92	2,26	2,27	2,54	2,72	2,62	3,02	2,95	2,91	2,93
10472	10482	3,87	4,56	4,57	5,11	5,47	5,30	6,07	5,93	5,85	5,89
10232	10302	5,41	6,38	6,39	7,14	7,65	7,37	8,49	8,29	8,18	8,24
10492	10502	7,89	9,30	9,32	10,42	11,16	10,75	12,38	12,10	11,93	12,01
10692	10702	9,17	10,79	10,83	12,12	12,97	12,50	14,40	14,07	13,88	13,98
10152	10162	13,80	16,22	16,30	18,23	19,51	18,80	21,66	21,16	20,87	21,02
10712	10722	18,00	21,17	21,26	23,78	25,46	24,52	28,25	27,60	27,22	27,41
10532	10542	23,24	27,35	27,45	30,70	32,87	31,66	36,48	35,64	35,15	35,40
10572	10582	48,14	56,63	56,88	63,61	68,10	65,61	75,58	73,84	72,84	73,35
10612	10622	88,43	104,00	104,00	117,00	125,00	120,00	139,00	136,00	134,00	134,94
10632	10642	148,00	174,90	175,00	195,00	209,00	201,00	232,00	227,00	224,00	225,57

С. 6 ГОСТ 25396—90

ИНФОРМАЦИОННЫЕ ДАННЫЕ

- 1. РАЗРАБОТАН И ВНЕСЕН Министерством металлургии СССР**
- 2. УТВЕРЖДЕН И ВВЕДЕН В ДЕЙСТВИЕ Постановлением Государственного комитета СССР по управлению качеством продукции и стандартам от 31.10.90 № 2760**
- 3. ВЗАМЕН ГОСТ 25396—82**
- 4. Стандарт полностью соответствует СТ СЭВ 3308—81 и СТ СЭВ 118—74**
- 5. ССЫЛОЧНЫЕ НОРМАТИВНО-ТЕХНИЧЕСКИЕ ДОКУМЕНТЫ**

Обозначение НТД, на который дана ссылка	Номер пункта
ГОСТ 2209—90	5
ГОСТ 25393—90	3

6. ПЕРЕИЗДАНИЕ