

ГОСТ 25354—82

М Е Ж Г О С У Д А Р С Т В Е Н Н Ы Й С Т А Н Д А Р Т

**КОМПЛЕКСЫ КОВОЧНЫЕ
С ПРОГРАММНЫМ УПРАВЛЕНИЕМ**

ОСНОВНЫЕ ПАРАМЕТРЫ И РАЗМЕРЫ

Издание официальное

БЗ 12—99

ИПК ИЗДАТЕЛЬСТВО СТАНДАРТОВ
Москва

**КОМПЛЕКСЫ КОВОЧНЫЕ
С ПРОГРАММНЫМ УПРАВЛЕНИЕМ**

Основные параметры и размеры

Forging complexes, computer controller.
Basic parameters and dimensions

**ГОСТ
25354—82**

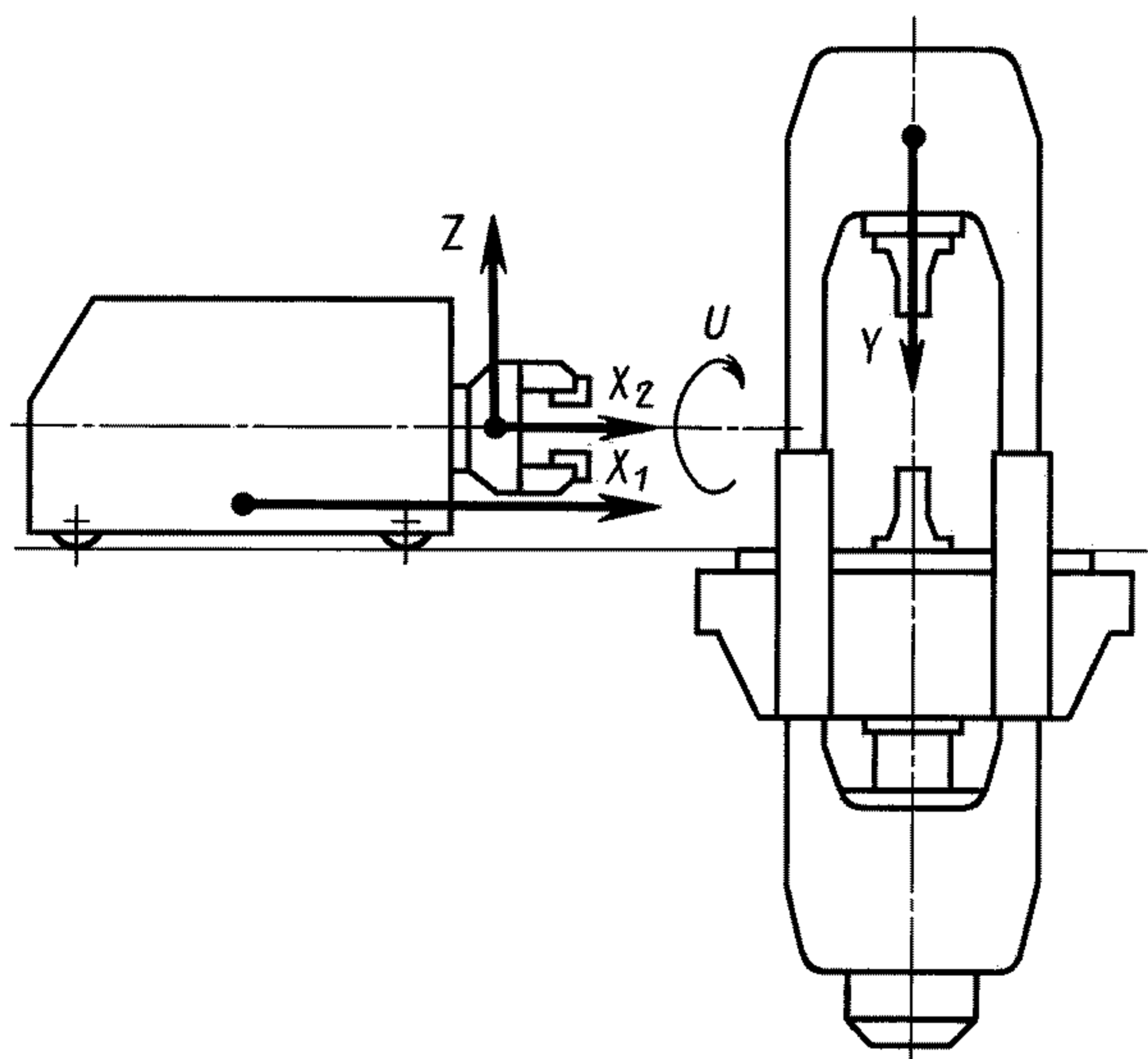
МКС 25.120.10
ОКП 38 2002

Дата введения 01.01.84

1. Настоящий стандарт распространяется на ковочные комплексы общего назначения с программным управлением в составе ковочного пресса и манипулятора (одного или двух), предназначенные для изготовления поковок с вытянутой осью в режиме автоматического и программного управления и поковок типа колец, шайб, фланцев в режимах полуавтоматического и ручного управления.

2. Основные параметры и размеры гидравлических ковочных прессов — по ГОСТ 7284, напольных (рельсовых) ковочных манипуляторов — по нормативным документам (НД).

3. Основные параметры и размеры ковочных комплексов с программным управлением, обозначение и направление осей координат указаны на чертеже и в таблице.



Примечание. Чертеж не определяет конструкцию ковочных комплексов.

Наименование основных параметров и размеров		Норма				
Номинальное усилие комплекса, МН (тс)		5,0 (500)	8,0 (800)	12,5 (1250)	20,0 (2000)	31,5 (3150)
Количество координат:	управляемых	I	5			
		II	9			
	одновременно управляемых	I	5			
		II	9			
Дискретность задания перемещения, не более:						
по осям X_1 ; X_2 ; Y ; Z , мм		1				
по оси U , град		1				
Точность остановки деформирующего инструмента под нагрузкой*, мм		± 1,0	± 1,5		± 2,0	
Грузоподъемность манипуляторов, кН (тс)		25 (2,5); 50 (5,0); 100 (10,0); 200 (20,0); 400 (40,0)				
Фиксированные углы поворота по оси U		По НД				

* Измеряется после серии из 3—5 ходов.

Примечание. I — для комплексов с одним манипулятором; II — для комплексов с двумя манипуляторами.

(Измененная редакция, Изм. № 1).

- Допускается увеличение числа управляемых и одновременно управляемых координат.
- Сочетание типоразмеров прессов и манипуляторов приведено в приложении.

ПРИЛОЖЕНИЕ
Рекомендуемое

**Сочетание типоразмеров гидравлических ковочных прессов
и напольных ковочных манипуляторов (рельсовых)**

Номинальное усилие пресса, МН (тс)	Грузоподъемность манипулятора, кН (тс)				
	5,0 (500)	25 (2,5)	—	—	—
8,0 (800)	50 (5,0)		—	—	
12,5 (1250)			100 (10,0)	—	—
20,0 (2000)	—	—		200 (20,0)	400 (40,0)
31,5 (3150)			—	—	

ИНФОРМАЦИОННЫЕ ДАННЫЕ

- 1. РАЗРАБОТАН И ВНЕСЕН** Министерством станкостроительной и инструментальной промышленности
- 2. УТВЕРЖДЕН И ВВЕДЕН В ДЕЙСТВИЕ** Постановлением Государственного комитета СССР по стандартам от 26.07.82 № 2857
- 3. ВВЕДЕН ВПЕРВЫЕ**
- 4. ССЫЛОЧНЫЕ НОРМАТИВНЫЕ ДОКУМЕНТЫ**

Обозначение НД, на который дана ссылка	Номер пункта
ГОСТ 7284—88	2

- 5. Ограничение срока действия снято по протоколу № 3—93 Межгосударственного совета по стандартизации, метрологии и сертификации (ИУС 5-6—93)**
- 6. ИЗДАНИЕ (март 2004 г.) с Изменением № 1, утвержденным в марте 1988 г. (ИУС 6—88)**

Редактор *Т.С. Шеко*
Технический редактор *Л.А. Гусева*
Корректор *Е.Д. Дульнева*
Компьютерная верстка *И.А. Налейкиной*

Изд. лиц. № 02354 от 14.07.2000. Сдано в набор 16.03.2004. Подписано в печать 01.04.2004. Усл. печ. л. 0,47. Уч.-изд.л. 0,25.
Тираж 122 экз. С 1685. Зак. 372.

ИПК Издательство стандартов, 107076 Москва, Колодезный пер., 14.
<http://www.standards.ru> e-mail: info@standards.ru
Набрано в Издательстве на ПЭВМ

Отпечатано в филиале ИПК Издательство стандартов — тип. «Московский печатник», 105062 Москва, Лялин пер., 6.
Плр № 080102