

**ГОСТ 25334—94
(ИСО 3338—1—77, ИСО 3338—2—85)**

МЕЖГОСУДАРСТВЕННЫЙ СТАНДАРТ

**ХВОСТОВИКИ ЦИЛИНДРИЧЕСКИЕ
ДЛЯ ФРЕЗ**

ОСНОВНЫЕ РАЗМЕРЫ

Издание официальное

БЗ 7—93/486

**МЕЖГОСУДАРСТВЕННЫЙ СОВЕТ
ПО СТАНДАРТИЗАЦИИ, МЕТРОЛОГИИ И СЕРТИФИКАЦИИ
М и н с к**

Предисловие

1 РАЗРАБОТАН Российской Федерацией

ВНЕСЕН Техническим секретариатом Межгосударственного Совета по стандартизации, метрологии и сертификации

2 ПРИНЯТ Межгосударственным Советом по стандартизации, метрологии и сертификации (протокол № 6—94 21 октября 1994 г.)

За принятие проголосовали:

| Наименование государства | Наименование национального органа по стандартизации |
|----------------------------|---|
| Азербайджанская Республика | Азгосстандарт |
| Республика Армения | Армгосстандарт |
| Республика Белоруссия | Белстандарт |
| Республика Грузия | Грузстандарт |
| Республика Казахстан | Госстандарт Республики Казахстан |
| Киргизская Республика | Киргизстандарт |
| Республика Молдова | Молдовастандарт |
| Российская Федерация | Госстандарт России |
| Республика Узбекистан | Узгосстандарт |
| Украина | Госстандарт Украины |

3 Настоящий стандарт содержит аутентичный текст международных стандартов ИСО 3338—1—77 и ИСО 3338—2—85 с дополнительными требованиями, отражающими потребности экономики страны

4 Постановлением Комитета Российской Федерации по стандартизации, метрологии и сертификации от 15 января 1996 г. № 26 межгосударственный стандарт ГОСТ 25334—94 введен в действие непосредственно в качестве государственного стандарта Российской Федерации с 1 января 1997 г.

5 ВЗАМЕН ГОСТ 25334—82

© ИПК Издательство стандартов, 1996

Настоящий стандарт не может быть полностью или частично воспроизведен, тиражирован и распространен в качестве официального издания на территории Российской Федерации без разрешения Госстандарта России

ХВОСТОВИКИ ЦИЛИНДРИЧЕСКИЕ ДЛЯ ФРЕЗ

Основные размеры

Cylindrical shanks for milling cutters.
Basic dimensions

Дата введения 1997—01—01

1 ОБЛАСТЬ ПРИМЕНЕНИЯ

Настоящий стандарт распространяется на гладкие цилиндрические хвостовики, предназначенные для установки фрез в зажимном патроне и цилиндрические хвостовики с лыской, предназначенные для установки фрез в патроне с зажимными винтами.

Требования настоящего стандарта являются обязательными.

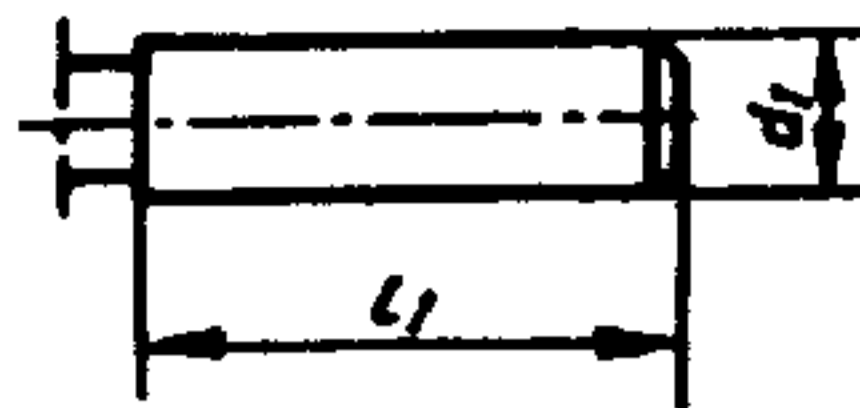
2 ТИПЫ И РАЗМЕРЫ

2.1 Хвостовики должны изготавливаться исполнений:

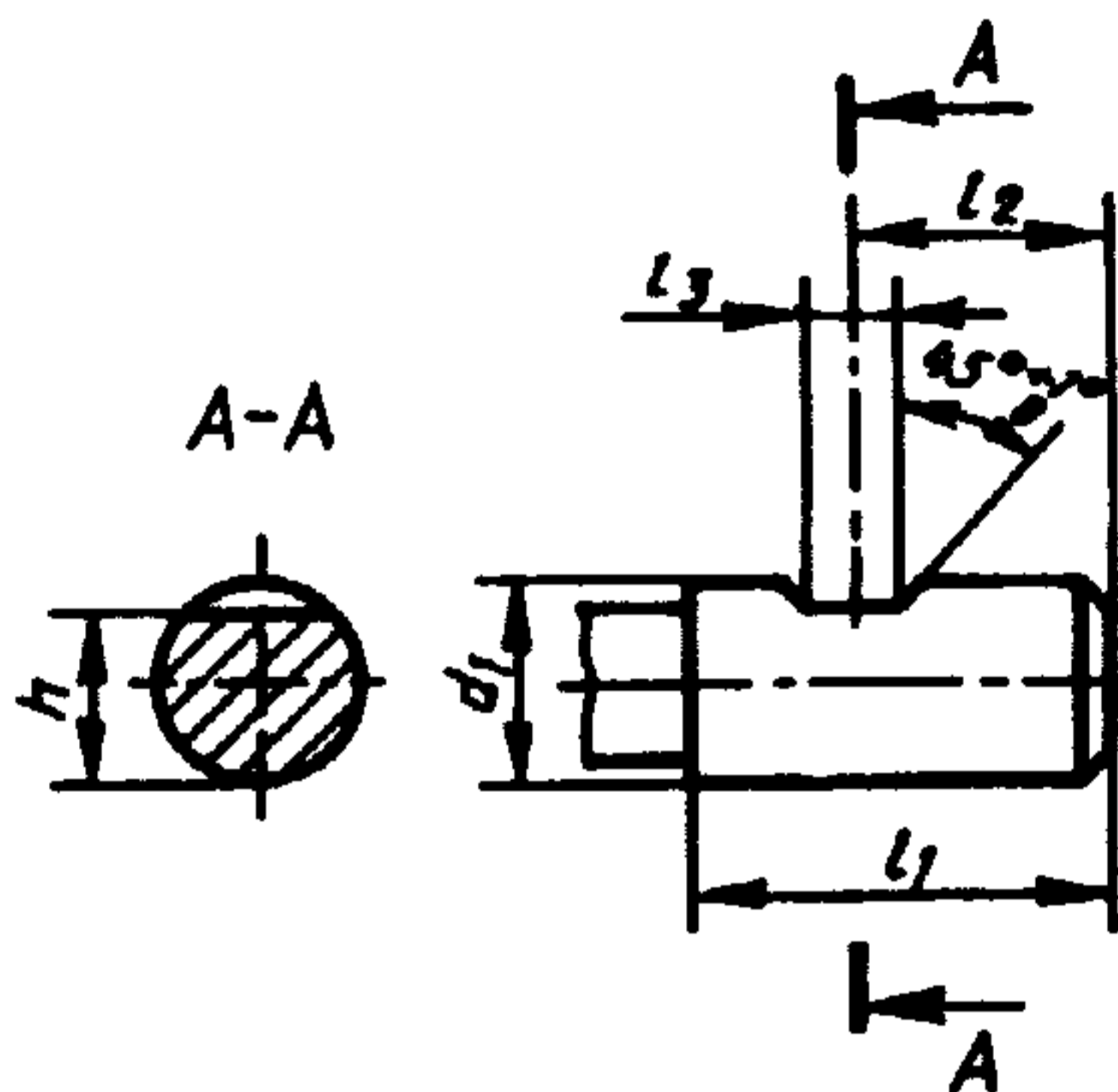
- 1 — гладкий цилиндрический хвостовик;
- 2 — цилиндрический хвостовик с лыской;
- 3 — цилиндрический хвостовик с двумя лысками

2.2. Основные размеры хвостовика исполнения 1 приведены на рисунке и в таблице 1; исполнений 2 и 3 — на рисунке и в таблице 2

Исполнение 1



Исполнение 2 для $d_1 = 6-20$ мм



Исполнение 3 для $d_1 = 25-63$ мм

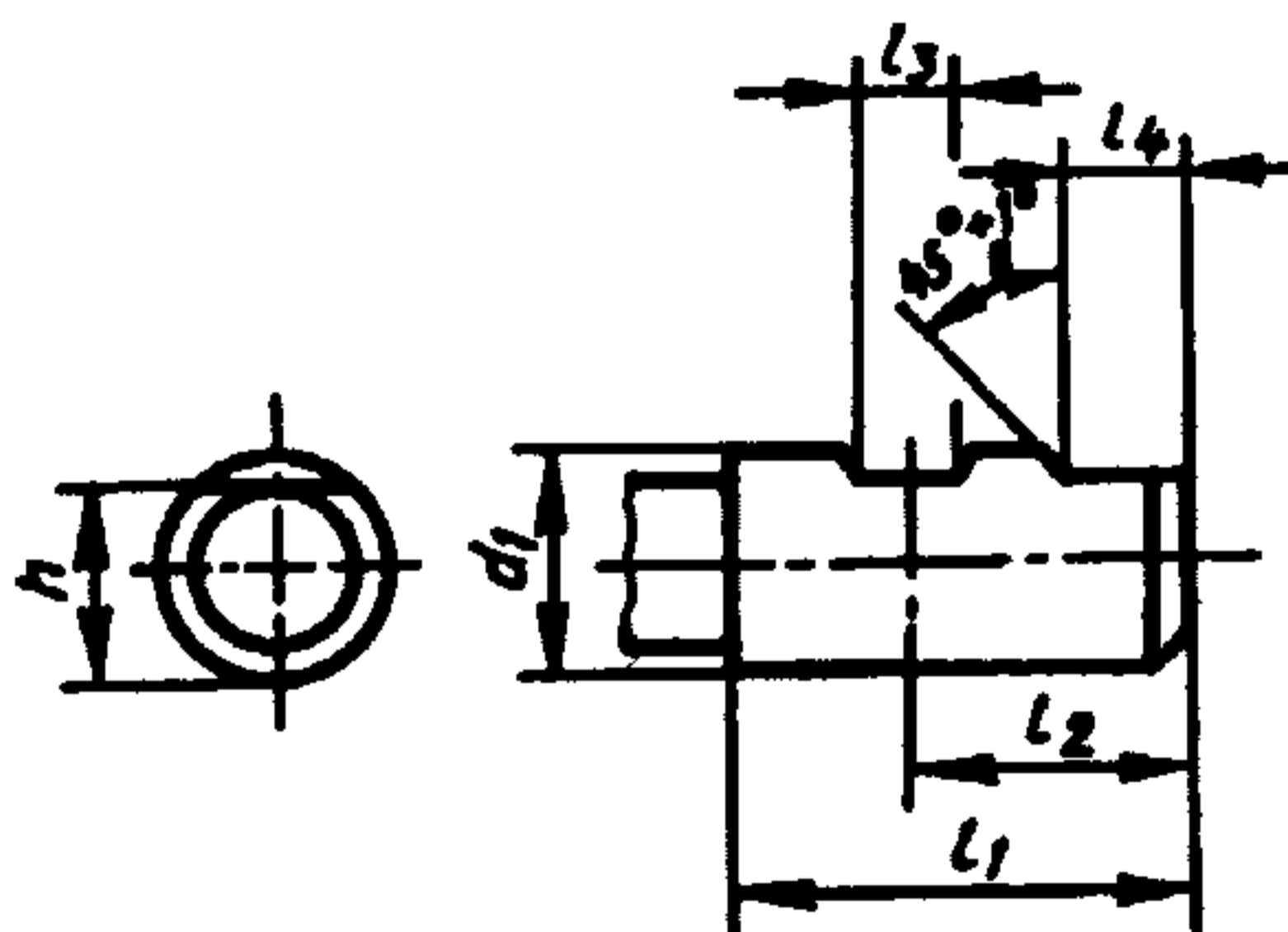


Таблица 1

Размеры в мм

| d_1 h8 | h ± 1 | d_1 h8 | h ± 1 |
|-------------------|----------------|-------------|----------------|
| 2,0 2,5 3,0 | 24 | 12,0 | 45 |
| | | 16,0 | 48 |
| | | 20,0 | 50 |
| 4,0 5,0 | 28 | 25,0 | 56 |
| | | 32,0 | 60 |
| 6,0 8,0 | 36 | 40,0 | 70 |
| | | 50,0 | 80 |
| 10,0 | 40 | 63,0 | 90 |

Таблица 2

Размеры в мм

| d_1 h6 | h +2 0 | h 0 -1 | h +0,05 0 | h +1 0 | h 0 -0,4 |
|-------------|----------------|----------------|-------------------|----------------|------------------|
| 6 | 36 | 18,0 | 4,2 | — | 4,8 |
| 8 | | | 5,5 | | 6,6 |
| 10 | 40 | 20,0 | 7,0 | | 8,4 |
| 12 | 45 | 22,5 | 8,0 | | 10,4 |
| 16 | 48 | 24,0 | 10,0 | | 14,2 |
| 20 | 50 | 25,0 | 11,0 | | 18,2 |
| 25 | 56 | 32,0 | 12,0 | 17 | 23,0 |
| 32 | 60 | 36,0 | 14,0 | 19 | 30,0 |
| 40 | 70 | 40,0 | | | 38,0 |
| 50 | 80 | 45,0 | 18,0 | 23 | 47,8 |
| 63 | 90 | 50,0 | | | 60,8 |

УДК 621.9.02:006.354 ОКС 25.100 Г 23 ОКП 39 0000

Ключевые слова: фрезы, хвостовики, цилиндрические хвостовики, размеры

Редактор *А.Л. Владимиров*
Технический редактор *Л.А. Кузнецова*
Корректор *А.С. Черноусова*
Компьютерная верстка *В.И. Грищенко*

Изд. лиц. № 021007 от 10.08.95. Сдано в набор 15.02.96. Подписано в печать 22.04.96.
Усл. печ. л. 0,35. Уч.-изд. л. 0,32. Тираж 890 экз. С 3383. Зак. 181.

ИПК Издательство стандартов, 107076, Москва, Колодезный пер., 14.

Набрано в Издательстве на ПЭВМ

Филиал ИПК Издательство стандартов — тип. "Московский печатник"
Москва, Лялин пер., 6