

**ГОСТ 25279—93
(ИСО 3953—85)**

МЕЖГОСУДАРСТВЕННЫЙ СТАНДАРТ

ПОРОШКИ МЕТАЛЛИЧЕСКИЕ

ОПРЕДЕЛЕНИЕ ПЛОТНОСТИ ПОСЛЕ УТЯСКИ

Издание официальное

БЗ 8—96

**МЕЖГОСУДАРСТВЕННЫЙ СОВЕТ
ПО СТАНДАРТИЗАЦИИ, МЕТРОЛОГИИ И СЕРТИФИКАЦИИ
М н и с к**

Предисловие

1 РАЗРАБОТАН Техническим комитетом по стандартизации ТК 150 “Порошковая металлургия”

ВНЕСЕН Госстандартом России

2 ПРИНЯТ Межгосударственным Советом по стандартизации, метрологии и сертификации (протокол № 3—93 от 17.02.93 г.)

За принятие проголосовали:

Наименование государства	Наименование национального органа по стандартизации
Республика Азербайджан	Азгосстандарт
Республика Армения	Армгосстандарт
Республика Белоруссия	Белстандарт
Республика Молдова	Молдовастандарт
Российская Федерация	Госстандарт России
Республика Туркменистан	Главгосинспекция Туркменистана
Республика Узбекистан	Узгосстандарт
Украина	Госстандарт Украины

3 Стандарт содержит полный аутентичный текст международного стандарта ИСО 3953—85 “Порошки металлические. Определение плотности после утряски” с дополнительными требованиями, отражающими потребности народного хозяйства.

4 Постановлением Комитета Российской Федерации по стандартизации, метрологии и сертификации от 19 июня 1996 г. № 384 межгосударственный стандарт ГОСТ 25279—93 (ИСО 3953—85) введен в действие непосредственно в качестве государственного стандарта Российской Федерации с 1 января 1997 г.

5 ВЗАМЕН ГОСТ 25279—82

© ИПК Издательство стандартов, 1996

Настоящий стандарт не может быть полностью или частично воспроизведен, тиражирован и распространен в качестве официального издания на территории Российской Федерации без разрешения Госстандарта России.

Содержание

1	Назначение и область применения	1
2	Нормативные ссылки	1
3	Сущность метода	1
4	Обозначения	1
5	Аппаратура	2
6	Отбор проб	2
7	Проведение испытания	4
8	Обработка результатов	5
9	Протокол испытаний	5

ПОРОШКИ МЕТАЛЛИЧЕСКИЕ

Определение плотности после утряски

Metallic powders. Determination of tap density

Дата введения 1997—01—01

1 НАЗНАЧЕНИЕ И ОБЛАСТЬ ПРИМЕНЕНИЯ

Настоящий стандарт устанавливает метод определения плотности порошка после его утряски.

Дополнительные требования, отражающие потребности народного хозяйства, выделены курсивом.

2 НОРМАТИВНЫЕ ССЫЛКИ

В настоящем стандарте использованы ссылки на следующие стандарты:

ГОСТ 7338—90 *Пластины резиновые и резинотканевые. Технические условия*

ГОСТ 23148—78 *Порошки металлические. Методы отбора и подготовки проб*

3 СУЩНОСТЬ МЕТОДА

Определенное количество порошка подвергают утряске в контейнере с помощью специального устройства, пока не прекратится дальнейшее уменьшение его объема.

По согласованию утряску можно выполнять вручную.

4 ОБОЗНАЧЕНИЯ

4.1 Обозначения показателей приведены в таблице 1.

Т а б л и ц а 1

Обозначения	Единица измерения
Плотность после утряски ρ_t	г/см ³
Масса порошка m	г
Объем порошка после утряски V	см ³

5 АППАРАТУРА

5.1 Весы с соответствующим диапазоном взвешивания и точностью.

Весы с погрешностью взвешивания не более 0,05 г.

5.2 Градуированный стеклянный цилиндр вместимостью 100 см³ и высотой градуировки 175 мм. Градуировка должна быть выполнена с интервалом 1 см³ и обеспечивать точность измерения $\pm 0,5$ см³.

Допускается использовать градуированный стеклянный цилиндр вместимостью 25 см³, высотой градуировки приблизительно 135 мм. Градуировка должна быть выполнена с интервалом 0,2 см³.

Цилиндр вместимостью 25 см³, используют при насыпной плотности порошков более 4 г/см³ (в частности, для порошков из тугоплавких металлов). Допускается использовать указанный цилиндр для порошков меньшей насыпной плотности.

5.3 Устройство для утряски (рисунок 1), обеспечивающее встряхивание градуированного цилиндра на жестком основании. Утряска должна проводиться таким образом, чтобы порошок уплотнялся без какого-либо разрыхления поверхностного слоя. Амплитуда встряхивания должна составлять 3 мм, а частота — от 100 до 300 ударов в минуту.

Допускается, по согласованию, утряска на жесткой резиновой пластине размерами 100×100×5 мм.

Пластина для утряски порошка должна быть средней или повышенной твердости и соответствовать требованиям ГОСТ 7338.

6 ОТБОР ПРОБ

6.1 Количество порошка, необходимого для испытания, указано в таблице 2.

Т а б л и ц а 2

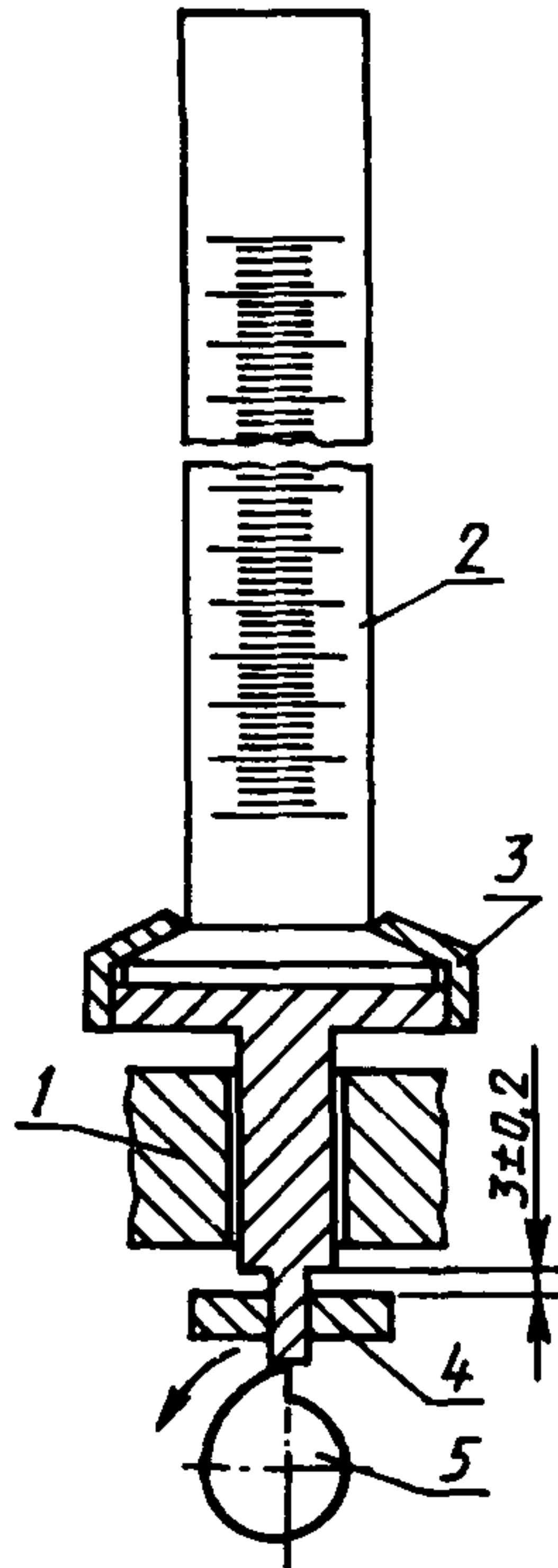
Насыпная плотность, г/см ³	Вместимость цилиндра, см ³	Масса навески, г
Св. 1 1 и менее	100	100±0,5
	100	50±0,2
Св. 7 2 — 7 2 и менее	25	100±0,5
	25	50±0,2
	25	20±0,1

Отбор и подготовка проб порошка — по ГОСТ 23148.

В зависимости от насыпной плотности порошка масса пробы для испытания приведена в таблице 3.

Таблица 3

Насыпная плотность, г/см ³	Масса пробы, г
Св. 1 1 и менее	400 200
Св. 7 2 — 7 2 и менее	400 200 200



1 — направляющий подшипник; 2 — градуированный измерительный цилиндр;
3 — держатель с направляющим штырем; 4 — опора (стальная); 5 — кулачок

Рисунок 1 — Устройство для утряски

6.2 Порошок должен испытываться в состоянии поставки. В некоторых случаях порошок высушивают. Если порошок склонен к окислению, сушка должна производиться в вакууме или инертном газе. Порошок, содержащий летучие вещества, сушить не следует.

Допустимость и условия сушки должны быть указаны в нормативно-технической документации на конкретный порошок.

6.3 Испытания проводят на трех навесках.

7 ПРОВЕДЕНИЕ ИСПЫТАНИЯ

7.1 Внутреннюю поверхность градуированного цилиндра (5.2) очищают подходящей щеткой или, при необходимости, промывают растворителем, например ацетоном. После применения растворителя необходимо цилиндр тщательно высушить перед повторным использованием.

7.2 Взвешивают навеску (таблица 2) и округляют до 0,1 г.

7.3 Высыпают навеску в градуированный цилиндр. При этом следят, чтобы поверхность порошка была ровной. Цилиндр устанавливают в устройстве для утряски (5.3). Цилиндр встряхивают, пока не прекратится дальнейшее уменьшение объема порошка (примечание 1).

По согласованию утряска может быть проведена следующим образом.

Встряхивают цилиндр вручную, ударяя им по жесткой резиновой пластине (5.3), пока не прекратится дальнейшее уменьшение объема. Заканчивая испытания, цилиндр слегка встряхивают, чтобы выровнять разрыхленный поверхностный слой порошка (примечание 2).

П р и м е ч а н и я

1 На практике определяют минимальное число встряхиваний N , после которых достигается максимальная утряска. При последующих испытаниях однотипного порошка цилиндр подвергают удвоенному числу встряхиваний $2N$, исключая случаи, когда в результате общего опыта и приемки установлено определенное число встряхиваний (не менее N). Установлено, что для всех размеров мелкого порошка из тугоплавкого металла достаточно 3000 встряхиваний.

2 Механический и ручной методы позволяют получать, как правило, сравнимые результаты. В случае испытания порошков очень малой насыпной плотности или очень мелких порошков результаты, полученные двумя методами, могут значительно отличаться.

7.4 Если поверхность порошка после утряски горизонтальная, непосредственно отсчитывают показания объема. Если поверхность порошка не горизонтальная, за объем утряски принимают среднее арифметическое значение наибольшего и наименьшего отсчетов уровней поверхности после утряски. Конечный объем отсчитывают до ближайших $0,5 \text{ см}^3$ при использовании цилиндра вместимостью

100 см³ и до ближайших 0,2 см³ при использовании цилиндра вместимостью 25 см³.

Испытание считается действительным, если отклонение поверхности порошка от горизонтальной не выходит за пределы двух делений шкалы цилиндра.

8 ОБРАБОТКА РЕЗУЛЬТАТОВ

Плотность после утряски ρ_t , г/см³, вычисляют по формуле

$$\rho_t = \frac{m}{V}.$$

Обозначения ρ_t , m и V указаны в таблице 1.

Записывают среднее арифметическое результатов трех определений, округленное до 0,1 г/см³ для плотности до 4 г/см³ включительно, и до ближайших 0,2 г/см³ — для плотности более 4 г/см³.

Допускаемые расхождения результатов параллельных определений не должны превышать 5 % при испытании с цилиндром вместимостью 100 см³ и 3 % — при испытании с цилиндром вместимостью 25 см³.

9 ПРОТОКОЛ ИСПЫТАНИЙ

Протокол испытаний должен включать следующие данные:

- ссылку на настоящий стандарт;
- детали, необходимые для идентификации испытуемого образца;
- описание процесса сушки, если порошок подвергался сушке;
- вместимость цилиндра, массу испытуемой навески и использованный метод;
- полученный результат;
- операции, не указанные в настоящем стандарте или рассматриваемые как необязательные;
- детали любого явления, которое могло бы повлиять на результат.

ГОСТ 25279—93

УДК 669—492.2:531.755:006.354 В59 ОКС 77.160 ОКСТУ 1790

Ключевые слова: порошок металлический, плотность, отбор проб, испытания, результаты

Редактор *Р.С. Федорова*
Технический редактор *В.Н. Прусакова*
Корректор *А.С. Черноусова*
Компьютерная верстка *Е.Н. Мартемьяновой*

**Изд. лиц. № 021007 от 10.08.95. Сдано в набор 15.10.96. Подписано в печать 10.12.96.
Усл. печ. л. 0,70. Уч.-изд. л. 0,37. Тираж 220 экз. С4004. Зак. 562.**

**ИПК Издательство стандартов, 107076, Москва,
Колодезный пер., 14.
Набрано в Издательстве на ПЭВМ
Филиал ИПК Издательство стандартов — тип. “Московский печатник”
Москва, Лялин пер., 6**