



**ГОСУДАРСТВЕННЫЙ СТАНДАРТ
СОЮЗА ССР**

**ВЕЛОСИПЕДЫ ДЛЯ ДЕТЕЙ
ОСНОВНЫЕ ПАРАМЕТРЫ И РАЗМЕРЫ**

ГОСТ 25243—89

Издание официальное

БЗ 6—89/462

**ГОСУДАРСТВЕННЫЙ КОМИТЕТ СССР ПО СТАНДАРТАМ
Москва**

ВЕЛОСИПЕДЫ ДЛЯ ДЕТЕЙ**Основные параметры и размеры**

Bicycles for children.
Basic parameters and
dimensions

ГОСТ
25243—89

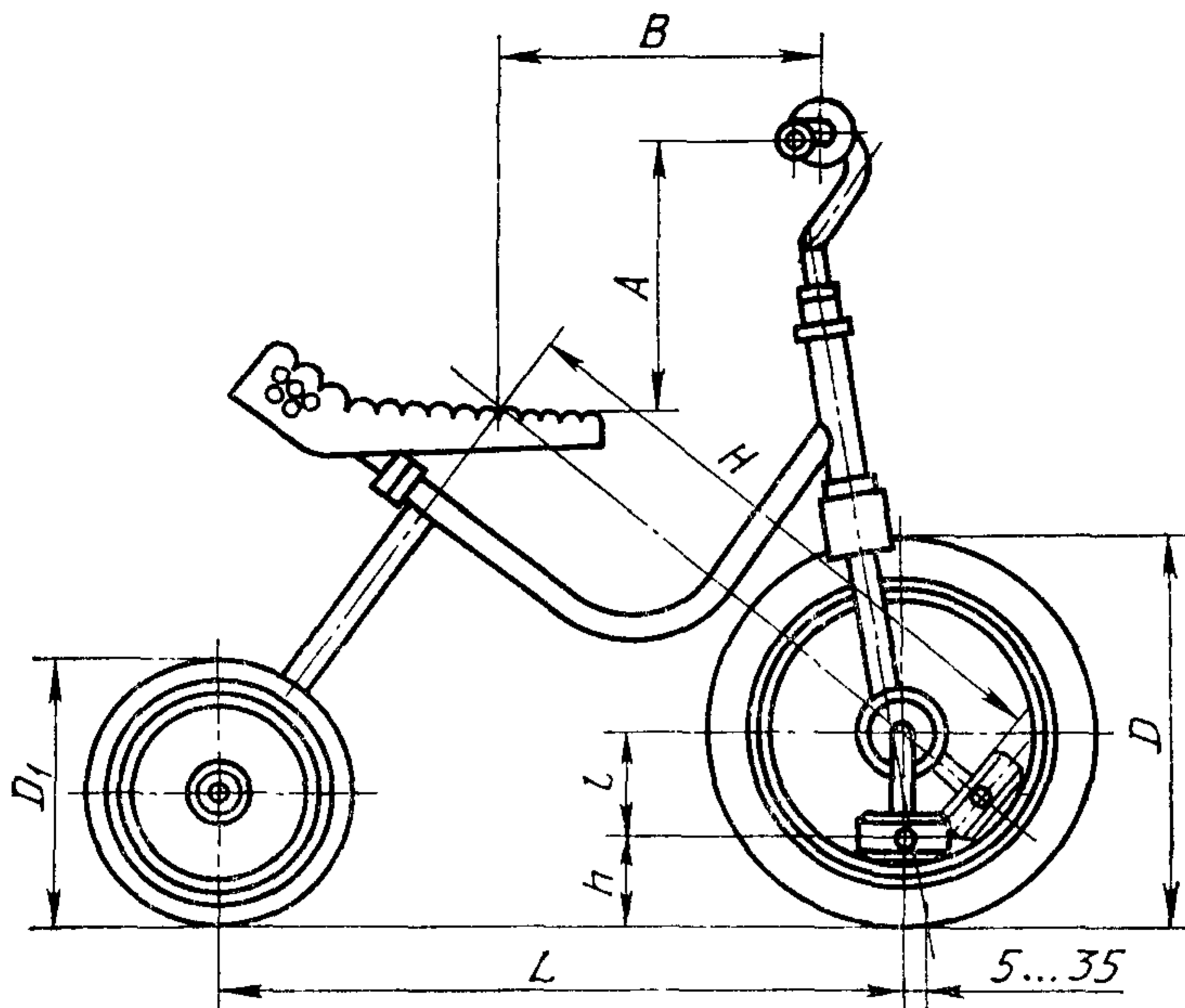
ОКП 45 2950

Дата введения 01.01.91**Несоблюдение стандарта преследуется по закону**

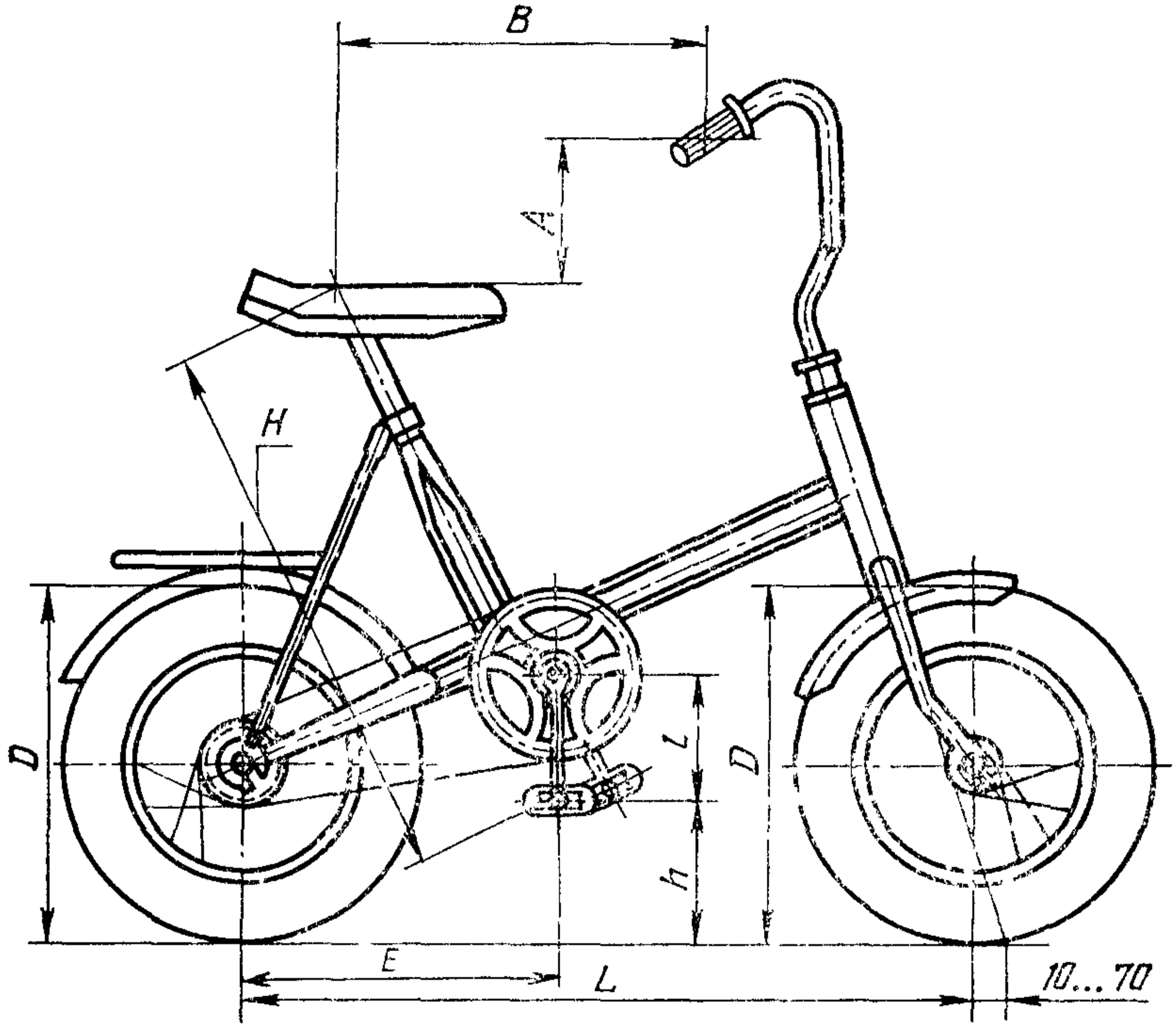
Настоящий стандарт распространяется на велосипеды для детей и устанавливает их основные параметры и размеры.

1. Основные параметры и размеры трехколесных велосипедов с приводом на переднее колесо должны соответствовать указанным на черт. 1 и в табл. 1, остальных — на черт. 2 и в табл. 1.

2. Размеры велосипедов в зависимости от антропометрических данных детей приведены в приложении.



Черт. 1



Черт. 2

Таблица 1

Размеры, мм

Наименование велосипедов по ГОСТ 7371	D_1, D ± 4	База L	Длина l	Высота педали h	Колея	Шаг, м	Е, ± 15 мм	Масса, кг (без принад- лежно- стей), не более
			не менее					
Трехколесные с при- водом на переднее коле- со	150; 160; 180; 200; 230; 260; 275; 300; 315; 375	400—580	55	55	350	0,7—1,2	—	7
Трехколесные с при- водом на заднее колесо	275; 315	500—600	70	60		1,2—2,3	250—350	8
Комбинированные		600—750	100	70		1,2—2,3		10
Двухколесные	275; 315; 323					9		
	362; 376; 399; 419					1,2—3,5		10

Таблица 2

Размеры, мм

Рост	H ±10	A ±10		B ±15		Ширина руля		
		для велосипедов вида						
		трехколесные с приводом на переднее колесо	трехколесные с приводом на заднее ко- лесо; комбиниро- ванные; двухколесные	трехколесные с приводом на переднее колесо	трехколесные с приводом на заднее колесо; комбинированные; двухколесные			
с жесткофикси- рованным рулем	с поворот- ным рулем							
950	400	190	150	240	320	320	400—600	
975	410	180	145	250	325	340		
1000	420	170	140	260	330	340		
1030	440	160	130	280	335	360		
1060	460	140	125	300	340	370		
1120	500	120	115	320	350	390		
1180	530	—	95	—	360	420		
1220	560	—	85	—	365	440		
1250	580	—	60	—	370	450		

ИНФОРМАЦИОННЫЕ ДАННЫЕ

1. РАЗРАБОТАН И ВНЕСЕН Министерством сельскохозяйственного и тракторного машиностроения СССР

ИСПОЛНИТЕЛИ

А. С. Дьяченко, Е. А. Орлова (руководитель темы), Ю. О. Гирш,
Б. И. Ровенский, С. А. Глозман

2. УТВЕРЖДЕН И ВВЕДЕН В ДЕЙСТВИЕ Постановлением Государственного комитета СССР по стандартам от 26.09.89 № 2882

3. ВЗАМЕН ГОСТ 25243—82

4. ССЫЛОЧНЫЕ НОРМАТИВНО-ТЕХНИЧЕСКИЕ ДОКУМЕНТЫ

Обозначение НГД, на который дана ссылка	Номер пункта
ГОСТ 7371—89	Вводная часть

Редактор *М. Е. Искандарян*

Технический редактор *Л. А. Никитина*

Корректор *Л. А. Быкова*

Сдано в наб. 09.10.89 Подп. в печ. 27.11.89 0,5 усл. печ. л. 0,5 усл. кр.-отт. 0,24 уч.-изд. л.
Тираж 4000 Цена 3 к.

Ордена «Знак Почета» Издательство стандартов, 123557, Москва, ГСП, Новопресненский пер., 3
Тип. «Московский печатник». Москва, Лялин пер., 6. Зак 1127