

ГОСТ 25212—82

М Е Ж Г О С У Д А Р С Т В Е Н Н Ы Й С Т А Н Д А Р Т

ЛАЗЕРЫ

МЕТОДЫ ИЗМЕРЕНИЯ ЭНЕРГИИ ИМПУЛЬСОВ ИЗЛУЧЕНИЯ

Издание официальное

БЗ 12—99

ИПК ИЗДАТЕЛЬСТВО СТАНДАРТОВ
Москва

ЛАЗЕРЫ

Методы измерения энергии импульсов излучения

ГОСТ
25212—82

Lasers.

Methods for measurement of one pulse energy

Дата введения 01.01.83

Настоящий стандарт устанавливает методы измерения энергии излучения лазеров, работающих в режиме однократного импульса, серии импульсов и периодической последовательности импульсов (частотном):

А — метод прямых измерений;

Б — метод измерения с использованием ослабителя;

Г — метод измерения с использованием измерителя средней мощности;

Д — метод измерения с использованием формирователя серии импульсов.

Метод А применяют, когда значение энергии импульса (серии импульсов) излучения лазера лежит внутри энергетического диапазона измерителя энергии.

Метод Б применяют, когда значение энергии импульса (серии импульсов) излучения лазера превышает верхний предел энергетического диапазона измерителя энергии.

Методы Г и Д применяют для измерения энергии импульса излучения лазера, работающего в режиме периодической последовательности импульсов.

Методы А, Б и Г применяют для измерения энергии серии импульсов, длительность которой находится внутри временного диапазона измерителя энергии.

Метод В измерения с использованием фотометра сравнения приведен в приложении 1.

Термины, применяемые в настоящем стандарте, и пояснения к ним приведены в приложении 2.

Стандарт следует применять совместно с ГОСТ 24714.

1. МЕТОД А

1.1. Принцип измерения

1.1.1. Измерение энергии импульса излучения основано на преобразовании энергии лазерного излучения в электрическую, тепловую или механическую энергию.

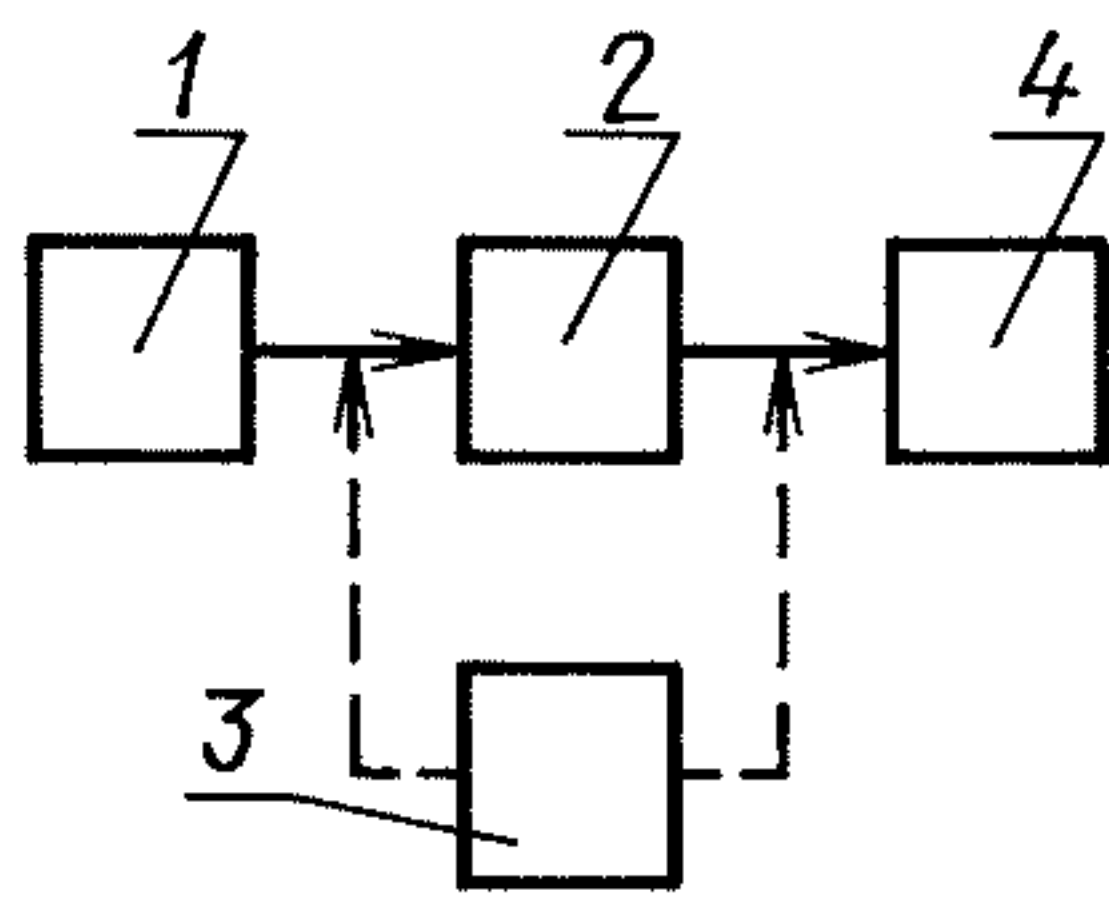
1.2. Аппаратура

1.2.1. Схема расположения средств измерений и вспомогательных устройств должна соответствовать приведенной на черт. 1.

1.2.2. Перечни рекомендуемых средств измерений и вспомогательных устройств приведены в приложении 3.

1.2.3. Оптическая система должна обеспечивать распространение лазерного излучения в заданном телесном угле и попадание пучка лазерного излучения на приемную площадку измерителя энергии. При этом плотность мощности (энергии) лазерного излучения на выходе оптической системы не должна превышать предельно допустимую для измерителя энергии.





1 — исследуемый лазер;
2 — оптическая система;
3 — средство юстировки;
4 — измеритель энергии

Черт. 1

В качестве элементов оптической системы могут применяться экраны, диафрагмы, линзы или другие вспомогательные устройства.

Коэффициент ослабления лазерного излучения оптической системой должен соответствовать указанному в нормативно-технической документации с погрешностью не более 5 %.

Если размеры поперечного сечения пучка и плотность мощности (энергии) лазерного излучения не превышают размеров приемной площадки и предельно допустимой плотности мощности (энергии) измерителя энергии соответственно, оптическую систему не применяют.

1.2.4. Средство юстировки должно обеспечивать прохождение оси диаграммы направленности пучка лазерного излучения через центры приемных площадок средств измерений и вспомогательных устройств.

В качестве средства юстировки рекомендуется применять визуализатор, газовый лазер непрерывного режима работы в видимой области спектра с расходимостью не более 10' или другие вспомогательные устройства.

1.2.5. Энергетический, спектральный, временной диапазоны измерителя энергии должны обеспечивать измерение параметров излучения исследуемого лазера.

Допускается основная погрешность измерителя энергии не должна превышать 15 %.

(Измененная редакция, Изм. № 1).

1.3. Подготовка и проведение измерений

1.3.1. Устанавливают исследуемый лазер, средства измерений и вспомогательные устройства и подготавливают их к работе в соответствии с нормативно-технической документацией на них.

1.3.2. Включают исследуемый лазер.

1.3.3. Добиваются попадания пучка лазерного излучения в центр приемной площадки оптической системы и измерителя энергии перемещением исследуемого лазера, оптической системы или измерителя энергии. Контроль прохождения лазерного излучения осуществляют визуально по ГОСТ 24714 или с помощью визуализатора.

Если в качестве средства юстировки используют газовый лазер, то исследуемый лазер включают после процесса юстировки.

1.3.4. Включают измеритель энергии и определяют энергию лазерного излучения.

1.4. Обработка результатов

1.4.1. Энергию импульса лазерного излучения ($W_{и}$) вычисляют по формуле

$$W_{и} = W \cdot K, \quad (1)$$

где W — показания измерителя энергии, Дж;

K — коэффициент ослабления оптической системы.

(При отсутствии оптической системы K равно 1).

1.5. Показатели точности измерения

1.5.1. Погрешность измерения энергии импульса излучения находится в интервале $\pm 20\%$ при доверительной вероятности 0,95. Расчет погрешности измерения приведен в приложении 4.

(Измененная редакция, Изм. № 1).

2. МЕТОД Б

2.1. Принцип измерения

2.1.1. Измерение энергии импульса излучения основано на измерении известной доли энергии лазерного излучения.

2.2. Аппаратура

2.2.1. Схема расположения средств измерений и вспомогательных устройств должна соответствовать приведенной на черт. 2.

2.2.2. Ослабитель должен обеспечивать поглощение или отражение известной доли энергии лазерного излучения (K).

Коэффициент ослабления ослабителя (ответвителя) должен отвечать условию

$$K > \frac{W_{\text{л}}}{W_{\text{э}}}, \quad (2)$$

где $W_{\text{л}}$ — энергия импульса лазерного излучения, указанная в стандартах или НД на лазеры, Дж;

$W_{\text{э}}$ — верхний предел измерения измерителя энергии, Дж.

Коэффициент ослабления ослабителя (ответвителя) должен быть определен с погрешностью не более 5 %.

(Измененная редакция, Изм. № 1).

2.2.3. Оптическая система, измеритель энергии, средство юстировки — по пп. 1.2.3—1.2.5 настоящего стандарта.

2.3. Подготовка и проведение измерений

2.3.1. Устанавливают исследуемый лазер, средства измерений и вспомогательные устройства.

2.3.2. Подготовка к измерениям — по пп. 1.3.2 и 1.3.3, при этом излучение должно проходить также через центр ослабителя.

2.3.3. Проведение измерения — по п. 1.3.4.

2.4. Обработка результатов

2.4.1. Энергию импульса лазерного излучения ($W_{\text{и}}$) вычисляют по формуле

$$W_{\text{и}} = W \cdot K', \quad (3)$$

где W — показание измерителя энергии, Дж;

K' — коэффициент ослабления, равный произведению коэффициента ослабления оптической системы и коэффициента ослабления ослабителя.

2.5. Показатели точности измерения

2.5.1. Показатели точности — по п. 1.5.1.

3. МЕТОД Г

3.1. Принцип измерения

3.1.1. Измерение энергии импульса излучения основано на измерении средней мощности и частоты повторения импульсов излучения лазеров.

3.2. Аппаратура

3.2.1. Схема расположения средств измерений и вспомогательных устройств в зависимости от значения энергии (средней мощности) излучения исследуемого лазера указана на черт. 1 или 2, где измеритель энергии замещается измерителем средней мощности лазерного излучения и частотомером.

3.2.2. Спектральный, энергетический и временной диапазоны измерителя средней мощности должны обеспечивать измерение параметров излучения исследуемого лазера.

3.2.3. Переходная характеристика измерителя средней мощности с ненормированной частотой должна обеспечивать режим измерения средней мощности периодической последовательности импульсов лазерного излучения. Время нарастания переходной характеристики измерителя средней мощности должно быть не менее $50 T$, где T — период следования импульсов лазерного излучения. Допускаемая основная погрешность измерителя средней мощности не должна превышать 15 %.

3.3. Подготовка и проведение измерений

3.3.1. Подготовка к измерению — по пп. 1.3.1—1.3.3 или пп. 2.3.1, 2.3.2.

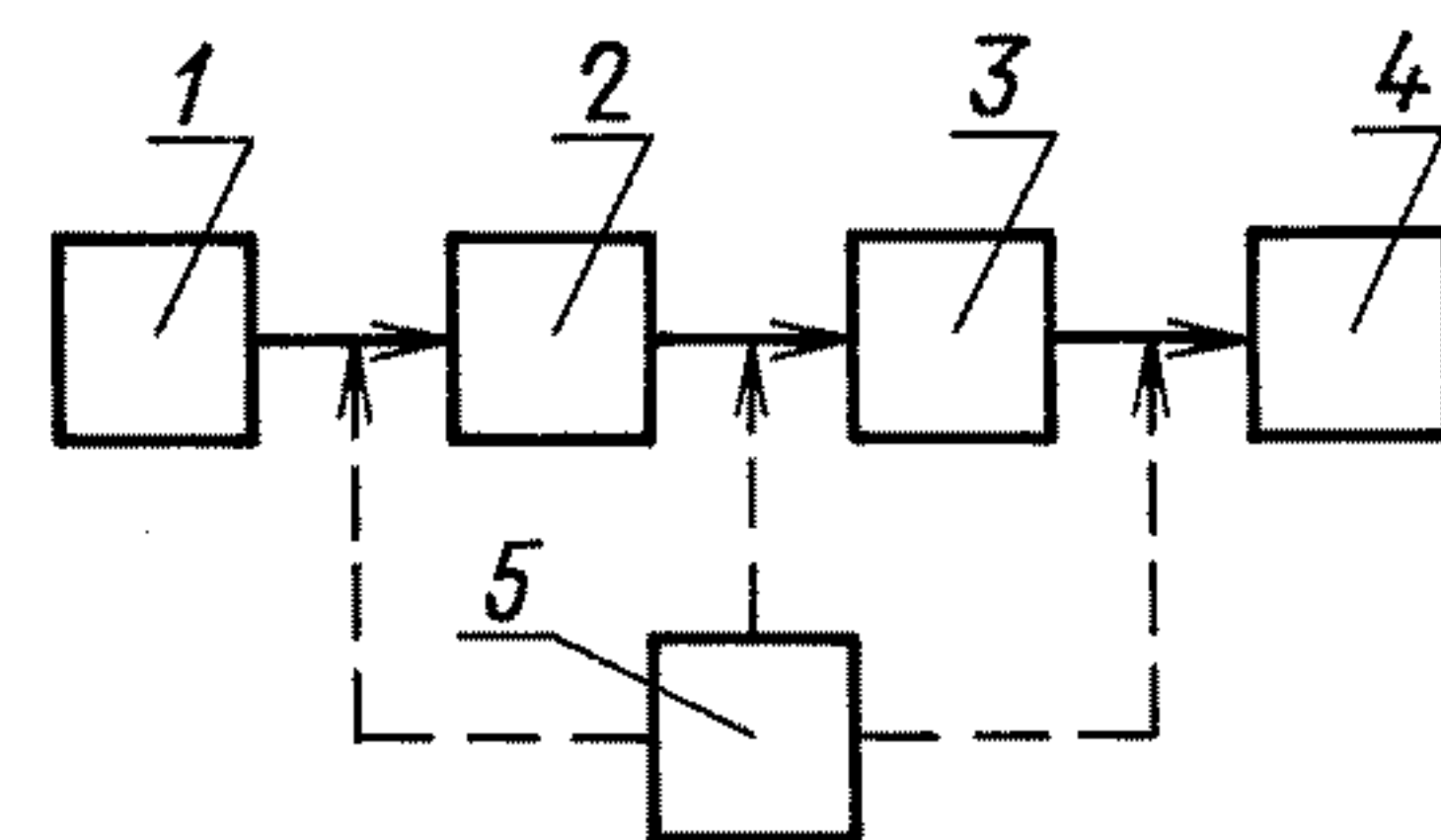
3.3.2. Включают измеритель средней мощности.

3.3.3. Измеряют среднюю мощность лазерного излучения.

3.3.4. Измеряют частоту повторения импульсов лазерного излучения по ГОСТ 25213.

3.4. Обработка результатов

3.4.1. Вычисляют энергию импульса излучения ($W_{\text{и}}$) по формуле



1 — исследуемый лазер; 2 — ослабитель; 3 — оптическая система; 4 — измеритель энергии; 5 — средство юстировки

Черт. 2

$$W_{\text{и}} = \frac{P_{\text{ср}} \cdot K}{F}, \quad (4)$$

где $P_{\text{ср}}$ — показание измерителя средней мощности, Вт;

F — частота повторения импульсов лазерного излучения, Гц;

K — коэффициент ослабления (пп. 1.4.1 или 2.4.1).

3.5. Показатели точности измерения

3.5.1. Показатели точности — по п. 1.5.1.

4. МЕТОД Д

4.1. Принцип измерения

4.1.1. Измерение энергии импульса излучения основано на измерении суммарной энергии и количества импульсов в серии импульсов, выделенной из периодической последовательности импульсов лазерного излучения.

4.2. Аппаратура

4.2.1. Схема расположения средств измерения и вспомогательных устройств при измерении в зависимости от значения энергии импульса излучения исследуемого лазера должна соответствовать черт. 1 или 2, где перед измерителем энергии должен быть помещен формирователь серии импульсов, а параллельно с измерителем энергии — устройство счета импульсов лазерного излучения.

4.2.2. Формирователь серии импульсов должен обеспечивать выделение из периодической последовательности импульсов лазерного излучения определенного числа импульсов (или серии импульсов определенной длительности).

В качестве формирователя серии импульсов рекомендуется использовать механический затвор, вращающийся щелевой прерыватель, фотоэлектрическую систему или другие устройства. Длительность серии импульсов должна находиться внутри временного интервала измерителя энергии.

Допускаемая основная погрешность формирователя серии импульсов не должна превышать 5 %.

4.2.3. Устройство счета импульсов должно обеспечивать определение числа импульсов в выделенной формирователем серии синхронно с измерением энергии серии импульсов измерителем энергии. Временной и частотный диапазоны устройства счета импульсов должны быть такими, чтобы обеспечить возможность измерения параметров лазерного излучения, выделенного формирователем серии импульсов.

4.2.4. В качестве устройства счета импульсов используют счетчики импульсов, частотомеры в режиме счета импульсов (см. приложение 3) или другие устройства регистрации числа импульсов в серии, если измеритель энергии имеет выход цифрового или аналогового сигнала для подключения устройства счета импульсов.

Допускаемая основная погрешность устройства счета импульсов не должна превышать 5 %.

4.2.5. Если у измерителя энергии отсутствует выход сигнала для подключения устройства счета импульсов, используют измеритель временных интервалов или частотомер в режиме измерения частоты (периода), или другое устройство для измерения времени пропускания лазерного излучения формирователя серии импульсов.

Погрешность измерения интервала времени пропускания лазерного излучения импульсов формирователем не должна превышать 5 %.

4.3. Подготовка и проведение измерений

4.3.1. Подготовка к измерениям — по пп 1.3.1—1.3.3 или 2.3.1, 2.3.2.

4.3.2. Подключают устройство счета импульсов к выходу измерителя энергии.

4.3.3. Включают формирователь серии импульсов, измеритель энергии и устройство счета импульсов.

4.3.4. Измеряют энергию серии импульсов и количество импульсов в серии.

4.3.5. Если непосредственное подключение устройства счета импульсов к измерителю энергии не предусмотрено, измеряют интервал времени, в течение которого формирователь серии импульсов пропускает лазерное излучение.

Измеряют частоту повторения импульсов лазерного излучения по ГОСТ 25213.

4.4. Обработка результатов

4.4.1. Энергию импульса лазерного излучения ($W_{\text{и}}$) вычисляют по формуле

$$W_{\text{и}} = \frac{W \cdot K}{n}, \quad (5)$$

где W — показание измерителя энергии, Дж;
 K — коэффициент ослабления по п. 1.4.1 или п. 2.4.1;
 n — количество импульсов в серии.

При отсутствии непосредственного подключения устройства счета импульсов к измерителю энергии количество импульсов в серии вычисляют по формуле

$$n = t \cdot F, \quad (6)$$

где t — интервал времени, в течение которого формирователь серии импульсов пропускает лазерное излучение;

F — частота повторения импульсов лазерного излучения.

4.5. Показатели точности измерения

4.5.1. Показатели точности — по п. 1.5.1.

МЕТОД В

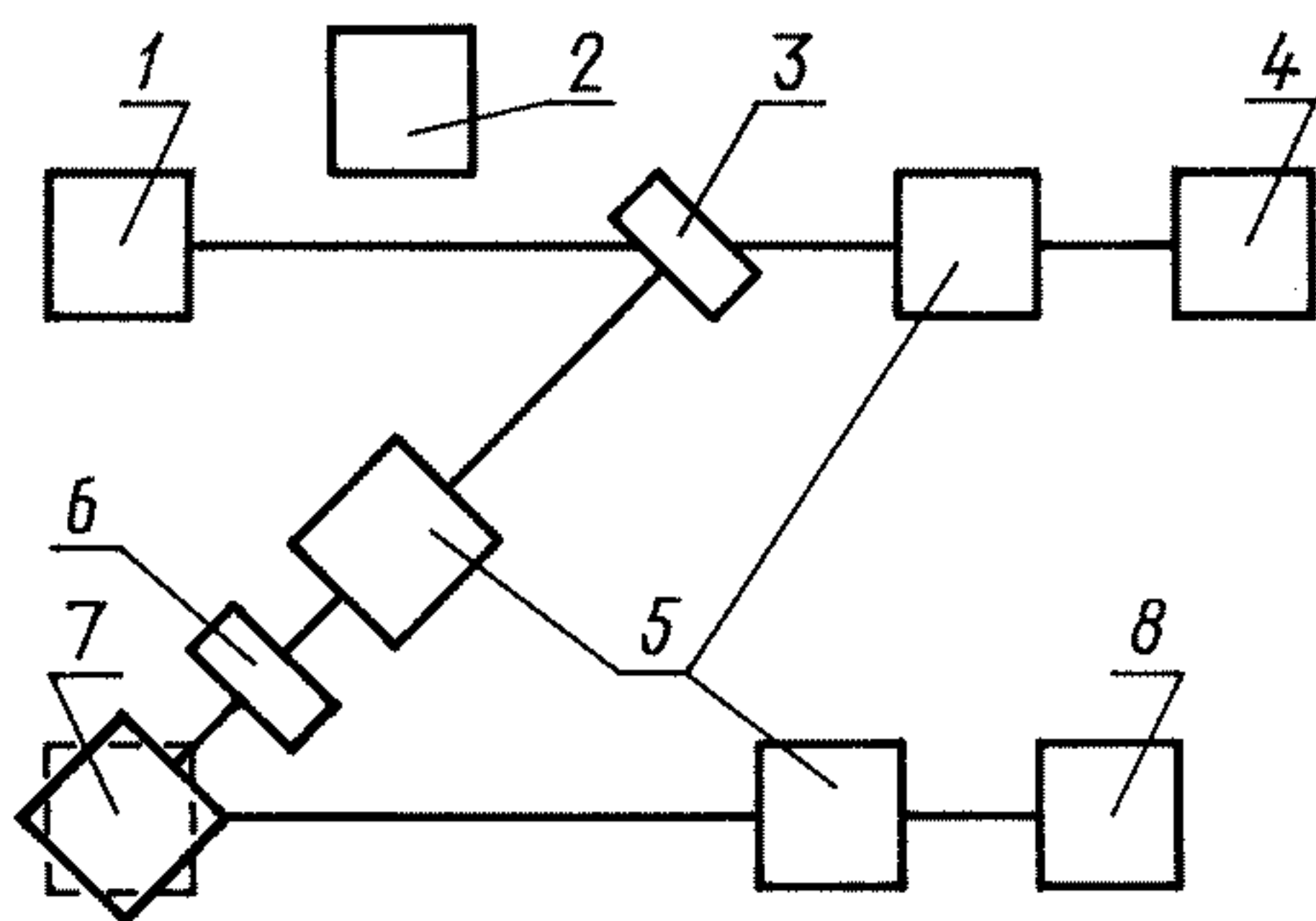
Метод В измерения энергии импульса лазерного излучения с использованием фотометра сравнения применяют, когда значение энергии импульса (серии импульсов) излучения лазера меньше нижнего предела энергетического диапазона измерителя энергии. Метод В рекомендуется использовать в научно-исследовательских работах.

1. ПРИНЦИП ИЗМЕРЕНИЯ

1.1. Метод основан на сравнении показаний измерителя энергии, на который воздействует установленная доля излучения вспомогательного лазера, и показаний фотометра сравнения повышенной чувствительности, на который воздействует установленная доля излучения вспомогательного лазера и излучение исследуемого лазера.

2. АППАРАТУРА

2.1. Схема расположения средств измерения и вспомогательных устройств при измерении должна соответствовать приведенной на чертеже.



1 — вспомогательный лазер; 2 — средство юстировки; 3 — делительная пластина; 4 — измеритель энергии; 5 — оптическая система; 6 — ослабитель; 7 — фотометр сравнения; 8 — исследуемый лазер

2.2. Длина волны излучения вспомогательного лазера должна соответствовать длине волны излучения исследуемого лазера. Энергия импульса излучения вспомогательного лазера должна превышать энергию исследуемого лазера и находится внутри энергетического диапазона измерителя энергии.

Длительность импульса излучения вспомогательного лазера должна находиться внутри временного диапазона измерителя энергии и фотометра сравнения.

2.3. Делительная пластина должна обеспечивать разделение пучка вспомогательного лазера на две части.

Делительная пластина должна быть изготовлена из материала, оптически прозрачного на длине волны излучения лазера.

Коэффициент деления пластины на длине волны лазерного излучения вычисляют с погрешностью не более 5 %.

2.4. Оптическая система — по п. 1.2.3.

2.5. Ослабитель — по п. 2.2.2.

Коэффициент ослабления ослабителя (K) вычисляют из условия

$$K > \frac{W_{\text{отр}}}{W_{\text{ф}}}, \quad (1)$$

где $W_{\text{отр}}$ — энергия излучения вспомогательного лазера, падающего на фотометр сравнения;

$W_{\text{ф}}$ — верхний предел энергетического диапазона фотометра сравнения.

2.6. Спектральный, временной и энергетический диапазоны фотометра сравнения должны обеспечивать возможность измерения параметров излучения исследуемого лазера.

Неравномерность зонной чувствительности фотометра сравнения в пределах изменения размеров сечения пучков исследуемого и вспомогательного лазеров не должна превышать 5 %.

Нелинейность характеристики преобразования фотометра сравнения не должна превышать 5 %.

Погрешность градуировки фотометра сравнения не должна превышать 2 %.

Фотометр сравнения рекомендуется снабжать устройством, позволяющим изменять его чувствительность в известное число раз. Погрешность измерения, обусловленная переходом с одного диапазона чувствительности на другой, не должна превышать 2 %.

2.7. Средство юстировки — по п. 1.2.4.

3. ПОДГОТОВКА И ПРОВЕДЕНИЕ ИЗМЕРЕНИЙ

3.1. Устанавливают вспомогательный и исследуемый лазеры, средства измерений, вспомогательные устройства и подготавливают их к работе в соответствии с нормативно-технической документацией на них.

3.2. Добиваются прохождения оси диаграммы направленности пучка излучения вспомогательного лазера через центр оптической системы, делительной пластинки, измерителя энергии, а отраженного от делительной

пластинки луча вспомогательного лазера через центр оптической системы, ослабителя, фотометра сравнения аналогично п. 2.3.2.

3.3. Включают измеритель энергии, фотометр сравнения и вспомогательный лазер, если он был отключен в процессе юстировки.

3.4. Устанавливают на фотометре сравнения предел измерения, соответствующий наименьшей чувствительности.

3.5. Измеряют энергию импульса излучения, прошедшего через делительную пластинку вспомогательного лазера.

3.6. Определяют показание N_1 фотометра сравнения при воздействии на него импульса лазерного излучения вспомогательного лазера, отраженного от делительной пластины.

3.7. Выключают измеритель энергии и вспомогательный лазер.

3.8. Поворачивают фотометр сравнения таким образом, чтобы излучение исследуемого лазера попадало на его приемную площадку.

3.9. Добиваются, чтобы ось диаграммы направленности пучка излучения исследуемого лазера проходила через центр оптической системы и центр приемной площадки фотометра сравнения аналогично п. 2.3.2.

3.10. Включают исследуемый лазер (если он был выключен при юстировке) и фотометр сравнения.

3.11. Устанавливают на фотометре сравнения предел измерения, соответствующий его наибольшей чувствительности.

3.12. Определяют показание фотометра N_2 , соответствующее энергии импульса излучения исследуемого лазера.

3.13. Выключают исследуемый лазер и фотометр сравнения.

4. ОБРАБОТКА РЕЗУЛЬТАТОВ

4.1. Энергию импульса излучения исследуемого лазера вычисляют по формуле

$$W_{\text{и}} = N_2 \cdot K_{\text{п}} \cdot K \cdot K_{\text{д}} \frac{W_{\text{э}}}{N_1}, \quad (2)$$

где $K_{\text{п}}$ — коэффициент, равный отношению чувствительности фотометра сравнения, при которой производился отсчет N_2 , к чувствительности, при которой производился отсчет N_1 ;

K — коэффициент ослабления (п. 2.2.2);

$K_{\text{д}}$ — коэффициент деления делительной пластины, равный отношению коэффициента пропускания к коэффициенту отражения пластины;

$W_{\text{э}}$ — показания измерителя энергии.

5. ПОКАЗАТЕЛИ ТОЧНОСТИ ИЗМЕРЕНИЯ

5.1. Погрешность измерения энергии импульса излучения не должна превышать $\pm 25\%$ с доверительной вероятностью 0,95.

5.2. Расчет погрешности измерения приведен в приложении 4.

ТЕРМИНЫ, ПРИМЕНЯЕМЫЕ В НАСТОЯЩЕМ СТАНДАРТЕ, И ПОЯСНЕНИЯ К НИМ

Термин	Пояснение
Энергия импульса	По ГОСТ 24286
Энергия серии импульсов	Суммарная энергия излучения импульсов, входящих в серию
Периодическая последовательность импульсов	Неограниченная последовательность импульсов с фиксированным периодом повторения
Ослабитель излучения	По ГОСТ 24453
Оптическая система	Система экранов, диафрагм, оптических элементов, предназначенных для разведения или сведения пучка излучения, устанавливаемая между лазером, энергия излучения которого измеряется, и средством измерения
Средство юстировки	Элемент схемы измерения, обеспечивающий попадание лазерного излучения в центр приемных площадок элементов схемы
Фотометр сравнения	Средство измерения с повышенной относительно основного средства измерения чувствительностью, получающее размер единицы измерения от основного средства измерения путем использования дополнительного лазера повышенной мощности и калиброванного ослабителя
Средство измерения энергии лазерного излучения (СИ)	По ГОСТ 24286
Серия импульсов	Ограниченная последовательность импульсов (периодическая или хаотическая). Примечание. Режим свободной генерации относится к хаотической последовательности импульсов
Формирователь серии импульсов	Устройство выделения серии импульсов излучения из периодической последовательности импульсов
Устройство счета импульсов	Устройство для определения числа импульсов в серии импульсов излучения

ПЕРЕЧНИ СРЕДСТВ ИЗМЕРЕНИЯ ЭНЕРГИИ И СРЕДНЕЙ МОЩНОСТИ ЛАЗЕРНОГО ИЗЛУЧЕНИЯ,
ОСЛАБИТЕЛЕЙ, СЧЕТЧИКОВ ИМПУЛЬСОВ, ЧАСТОТОМЕРОВ И ИЗМЕРИТЕЛЕЙ ВРЕМЕННЫХ ИНТЕРВАЛОВ

Средства измерения энергии лазерного излучения

Таблица 1

Наименование	Тип	λ , мкм	W , Дж	τ , с	F , Гц	Погрешность, %	$W_{\text{доп}}$, Дж/см ² ($P_{\text{доп}}$, Вт/см ²)	Режим работы
Измеритель средней мощности и энергии импульсов лазерного излучения	ИМО-2Н	0,4—10,6	$3 \cdot 10^{-3} - 10$	Не менее $1 \cdot 10^{-4}$	Не менее 5	± 7	20	Частотный режим и режим непрерывного излучения
Измеритель калориметрический твердотельный	ИКТ-1Н	0,4—4	$5 \cdot 10^{-2} - 1000$	Не менее $1 \cdot 10^{-8}$	Не более 1	± 10	200	Режим однократного импульса
Фотометр лазерный наносекундный	ФН-М	0,4—1,8	$10^{-5} - 10$	$10^{-9} - 10^{-7}$	0—1000	± 15	—	Режим однократного импульса и частотный режим
Измеритель для лазерной дозиметрии	ИЛД-2М	0,49—1,15 2—11	$10^{-8} - 1$ $10^{-6} - 10^{-2}$	$10^{-8} - 10^{-2}$ $1 \cdot 10^{-6} - 10^{-2}$	500 25	± 18 ± 20	$1,4 \cdot 10^{-9} - 1$ $10^{-5} - 10^{-1}$	Режим однократного импульса и частотный режим
Фотометр промышленный малогабаритный	ФПМ-01	0,488 0,633 0,694 1,06	$10^{-6} - 0,5 \cdot 10^{-1}$	$2 \cdot 10^{-4} - 10^{-2}$	Не более 1	± 15	—	Режим однократного импульса
	ФПМ-02	0,53 0,69 0,87—0,93 1,06	$5 \cdot 10^{-9} - 0,5 \cdot 10^{-3}$	$10^{-8} - 10^{-7}$	Не более 1	± 15	—	То же
Преобразователь энергии импульсного лазерного излучения первичный измерительный калориметрический	ТПИ-2М	0,5—2; 10,6	1—500	$10^{-5} - 10$	Не более 1	± 10	$(5 \cdot 10^4)$ при $\tau = 10^{-3}$ с	»
Полевой фотометр удаленного расположения	ФУР	0,53 0,69 0,91 1,06	$7 \cdot 10^{-7} - 7 \cdot 10^{-5}$	$10^{-8} - 10^{-7}$	0—2000	± 15	$1 \cdot 10^{-3}$	Режим однократного импульса и частотный режим
Образцовое средство измерений энергии и средней мощности	ОСИЭМ	0,48—1,06; 10,6	$3 \cdot 10^{-2} - 100$	$1 \cdot 10^{-8} - 1$	Не более 1	± 3	$1 \cdot 10^8$	Режим однократного импульса

Таблица 2

Наименование	Тип	λ , мкм	P , Вт	τ , с, не более	F , Гц	Погрешность, %	Режим работы
Измеритель средней мощности и энергии импульсного лазерного излучения	ИМО-2Н	0,4—10,6	$3 \cdot 10^{-4}$ — 1,0 при использовании ослабителя 1—100	Не менее $1 \cdot 10^{-4}$	Не менее 5	± 5 ± 6	Частотный режим и режим непрерывного излучения
Измеритель для лазерной дозиметрии	ИЛД-2М	0,49—1,15 2—11	10^{-6} — 10^{-4} 10^{-4} — 10^{-1}	—	—	± 18 ± 20	Режим непрерывного излучения
Образцовое средство измерений энергии и средней мощности	ОСИЭМ	0,48—1,06; 10,6	$3 \cdot 10^{-2}$ — 100	—	—	± 3	То же

ПРИЛОЖЕНИЕ 2. (Измененная редакция, Изм. № 2).

**РАСЧЕТ ПОГРЕШНОСТИ ИЗМЕРЕНИЯ ЭНЕРГИИ ИМПУЛЬСОВ
ЛАЗЕРНОГО ИЗЛУЧЕНИЯ**

1. При проведении ответственных измерений и для исключения грубых ошибок проводят n измерений энергии импульса излучения.

2. Расчет погрешности δ проводят в зависимости от способа выражения погрешности средств измерений.

2.1. Если погрешность средств измерений задана в виде пределов допускаемых значений, то

$$\delta = \pm K_w \sqrt{\sum_{j=1}^N \left(\frac{\delta_j}{K_j} \right)^2}, \quad (1)$$

где δ — относительная погрешность измерения энергии импульса;

K_w, K_j — коэффициенты, зависящие от закона распределения суммарной и δ и частотных δ_j погрешностей и установленной вероятности.

Тогда

$$\delta = \pm 1,1 \sqrt{\sum_{j=1}^N \delta_j^2}. \quad (1a)$$

2.2. Расчет погрешности измерения энергии импульса лазерного излучения при заданных $\delta_{\text{доп}}$ средств измерений проводят по формулам:

$$\text{для метода А } \delta = \pm 1,1 \sqrt{\delta_1^2 + \delta_2^2}, \quad (2)$$

$$\text{для метода Б } \delta = \pm 1,2 \sqrt{\delta_1^2 + \delta_2^2 + \delta_3^2}, \quad (3)$$

$$\text{для метода В } \delta = \pm 1,1 \sqrt{\delta_1^2 + \delta_2^2 + \delta_3^2 + \delta_4^2 + \delta_5^2 + \delta_6^2 + \delta_7^2 + \delta_8^2}, \quad (4)$$

$$\text{для метода Г } \delta = \pm 1,1 \sqrt{\delta_2^2 + \delta_3^2 + \delta_9^2 + \delta_{10}^2 + \delta_{11}^2}, \quad (5)$$

$$\text{для метода Д } \delta = \pm 1,1 \sqrt{\delta_1^2 + \delta_2^2 + \delta_3^2 + \delta_{12}^2 + \delta_{13}^2}, \quad (6)$$

где δ_1 — допускаемая основная погрешность измерителя энергии (находится в пределах $\pm 10\%$ для метода Б и $\pm 15\%$ для методов А, В и Д);

δ_2 — погрешность определения коэффициента ослабления оптической системы (находится в пределах $\pm 5\%$);

δ_3 — погрешность определения коэффициента ослабления ослабителя (находится в пределах $\pm 5\%$);

δ_4 — погрешность, обусловленная неравномерностью зонной характеристики фотометра сравнения (находится в пределах $\pm 5\%$);

δ_5 — погрешность, обусловленная нелинейностью характеристики преобразования фотометра сравнения (находится в пределах $\pm 5\%$);

δ_6 — погрешность градуировки фотометра сравнения (находится в пределах $\pm 2\%$);

δ_7 — погрешность, обусловленная переходом с одного диапазона чувствительности на другой (находится в пределах $\pm 2\%$);

δ_8 — погрешность определения коэффициента деления делительной пластины (находится в пределах $\pm 5\%$);

δ_9 — допускаемая основная погрешность измерителя средней мощности (находится в пределах $\pm 15\%$);

δ_{10} — погрешность измерения частоты повторения импульсов лазерного излучения (находится в пределах $\pm 5\%$);

δ_{11} — погрешность измерения средней мощности (находится в пределах $\pm 5\%$ при условии п. 3.2.3);

δ_{12} — погрешность, вносимая формирователем серии импульсов, обусловленная энергетическими искажениями пучка лазерного излучения (находится в пределах $\pm 5\%$);

δ_{13} — погрешность определения количества импульсов в серии (находится в пределах $\pm 5\%$ при прямом измерении количества импульсов) или заменяется двумя составляющими δ_{10} и δ_{14} , где

С. 12 ГОСТ 25212—82

δ_{14} — погрешность определения времени пропускания лазерного излучения формирователем (находится в пределах $\pm 5\%$).

2.3. Погрешность средств измерений указана отдельно в виде случайной σ_j и неисключенной систематической погрешности Θ_j :

$$\delta = \pm K \cdot S_{\Sigma}, \quad (7)$$

где K — коэффициент, зависящий от соотношения случайной и неисключенной систематической погрешностей (по ГОСТ 8.207);

S_{Σ} — суммарное среднеквадратическое отклонение результата измерения

$$S_{\Sigma} = \sqrt{\sum_{j=1}^N \sigma_j^2 + \frac{1}{3} \sum_{j=1}^N \Theta_j^2}. \quad (8)$$

Для снижения общей случайной погрешности проводят n измерений. Проверяют соотношение между Θ и S_{Σ} и пренебрегают малой погрешностью по сравнению с большой (по ГОСТ 8.207).

ПРИЛОЖЕНИЕ 3. (Измененная редакция, Изм. № 1).

ИНФОРМАЦИОННЫЕ ДАННЫЕ

- 1. РАЗРАБОТАН И ВНЕСЕН Государственным комитетом СССР по стандартам**
- 2. УТВЕРЖДЕН И ВВЕДЕН В ДЕЙСТВИЕ Постановлением Государственного комитета СССР по стандартам от 12.04.82 № 1500**
- 3. ВВЕДЕН ВПЕРВЫЕ**
- 4. ССЫЛОЧНЫЕ И НОРМАТИВНО-ТЕХНИЧЕСКИЕ ДОКУМЕНТЫ**

Обозначение НТД, на который дана ссылка	Номер раздела, пункта, подпункта, приложения
ГОСТ 8.207—76	Приложение 4
ГОСТ 24286—88	Приложение 2
ГОСТ 24453—80	Приложение 2
ГОСТ 24714—81	Вводная часть, 1.3.3
ГОСТ 25213—82	3.3.4, 4.3.5

- 5. Ограничение срока действия снято Постановлением Госстандарта СССР от 27.11.87 № 4293**
- 6. ИЗДАНИЕ (декабрь 2003 г.) с Изменением № 1, утвержденным в ноябре 1987 г. (ИУС 2—88)**

Редактор *В.Н. Копысов*
Технический редактор *В.Н. Прусакова*
Корректор *Е.Д. Дульнева*
Компьютерная верстка *И.А. Налейкиной*

Изд. лиц. № 02354 от 14.07.2000. Сдано в набор 15.01.2004. Подписано в печать 09.02.2004. Усл. печ. л. 1,86. Уч.-изд.л. 1,10.
Тираж 140 экз. С 778. Зак. 159.

ИПК Издательство стандартов, 107076 Москва, Колодезный пер., 14.
<http://www.standards.ru> e-mail: info@standards.ru

Набрано в Издательстве на ПЭВМ

Отпечатано в филиале ИПК Издательство стандартов — тип. «Московский печатник», 105062 Москва, Лялин пер., 6.
Плр № 080102