

**ЖЕЛАТИН ФОТОГРАФИЧЕСКИЙ****Метод определения прочности студня**

Photographic gelatine  
Method of determination of jelly hardness

**ГОСТ  
25183.8—82****(СТ СЭВ 2399—80)**

Постановлением Государственного комитета СССР по стандартам от 24 марта 1982 г. № 1207 срок действия установлен

с 01.01.1983 г.

до 01.01.1991 г.

**Несоблюдение стандарта преследуется по закону**

Настоящий стандарт устанавливает метод определения прочности студня фотографического желатина.

Метод основан на определении прочности желатинного студня после выдержки его при определенной температуре в течение определенного времени.

Стандарт полностью соответствует СТ СЭВ 2399—80.

**1. МЕТОД ОТБОРА ПРОБ**

1.1. Отбор проб — по ГОСТ 25183.1—82.

**2. АППАРАТУРА, ПРИБОРЫ, РЕАКТИВЫ**

Прибор автоматический электронный для определения прочности студня по Блюму.

Сосуд Блюма (черт. 1, 2).

Стекло часовое.

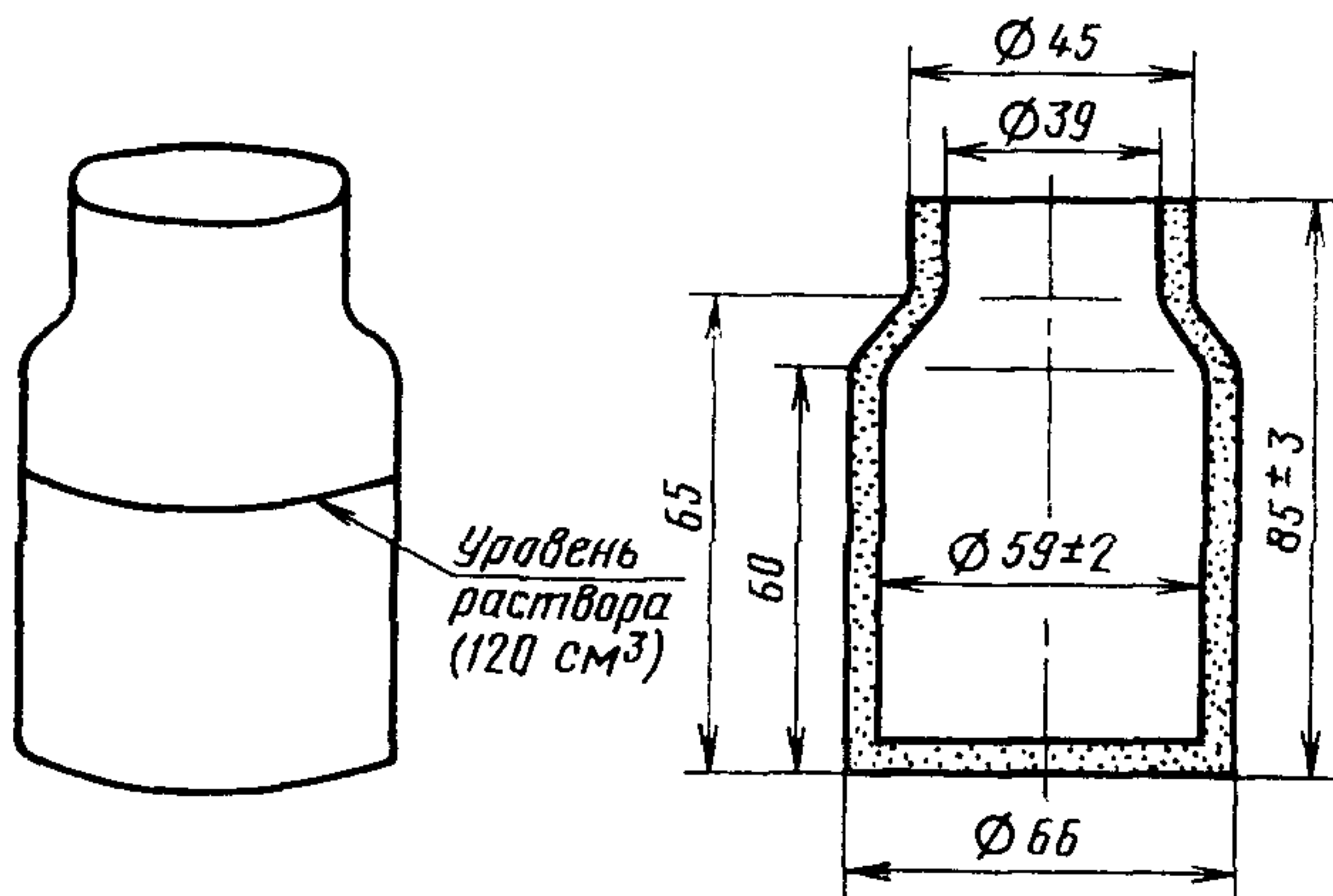
Установка холодильная с погрешностью регулировки температуры  $\pm 0,2^\circ\text{C}$ .

Термостат водяной.

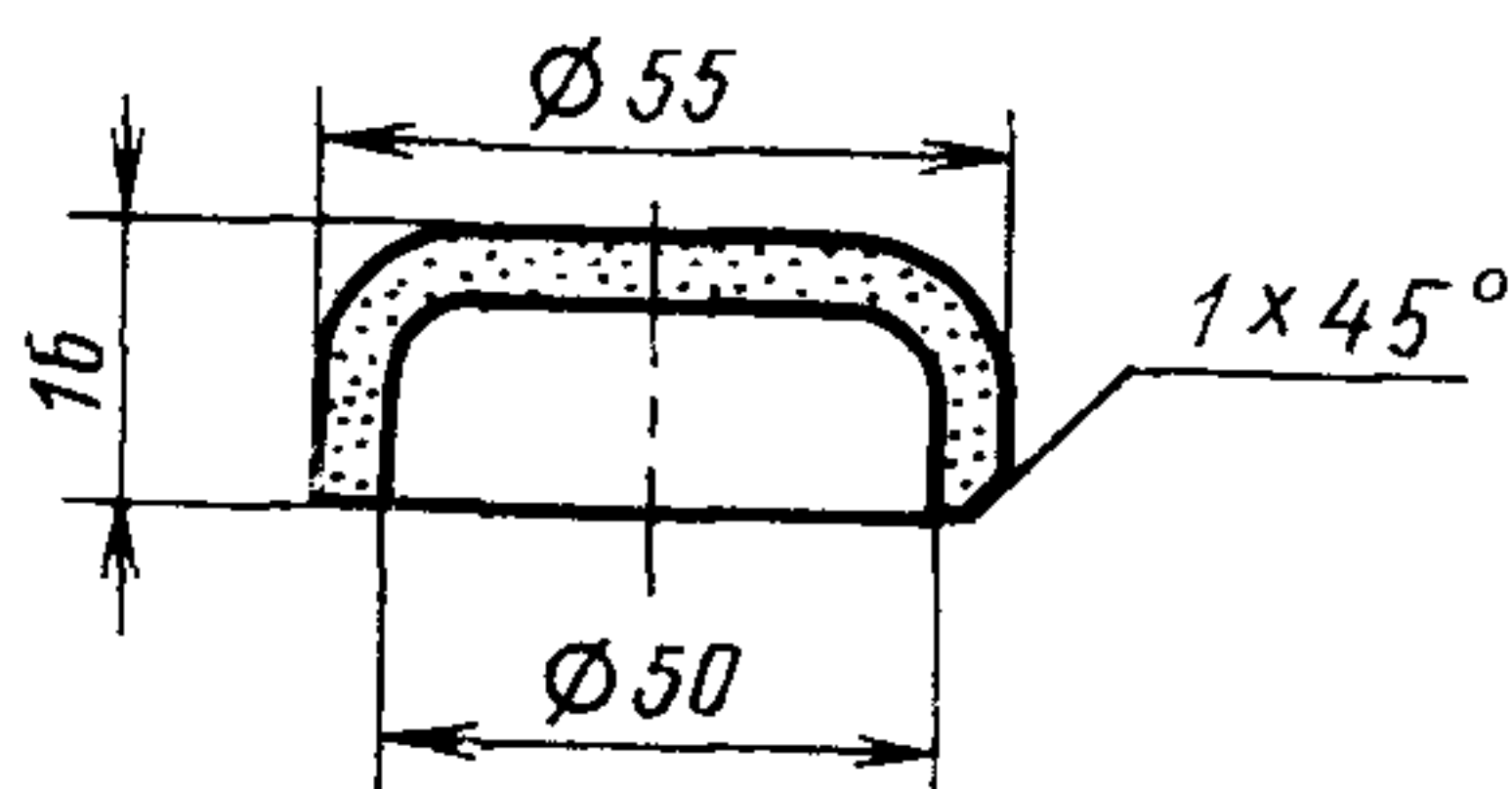
Термометр ртутный стеклянный лабораторный типа Б, группы 3, 4, № 2 по ГОСТ 215—73.

Вода дистиллированная по ГОСТ 6709—72.

## Сосуд Блюма



Черт. 1



Черт. 2

## 3. ПОДГОТОВКА К ИСПЫТАНИЮ

3.1. Перед началом испытания проводят регулировку прибора в соответствии с инструкцией, приложенной к прибору.

3.2. 8 г желатина, взвешенного с погрешностью не более 0,0002 г, заливают 112 см<sup>3</sup> дистиллированной воды, закрывают часовым стеклом и оставляют набухать при комнатной температуре не менее 1 ч. Во время набухания желатин периодически перемешивают. Сосуд с набухшим желатином помещают в водяной термостат, нагретый до 65—70 °С, и выдерживают в нем до полного растворения желатина. Затем сосуд закрывают стеклянной крышкой или пробкой с небольшим отверстием и выдерживают при комнатной температуре 30 мин, помещают в камеру холодильной установки, где он выдерживается при температуре (10 ± 0,2) °С 16—18 ч.

#### 4. ПРОВЕДЕНИЕ ИСПЫТАНИЯ

4.1. Удалив крышку, сосуд помещают точно посередине столика прибора Блюма так, чтобы плунжер прибора располагался над центром сосуда и проводят измерение.

За прочность студня принимают среднее арифметическое значение двух параллельных испытаний, допускаемые расхождения между которыми не должны превышать 5%.

---