

ГОСТ 25127—82

М Е Ж Г О С У Д А Р С Т В Е Н Н Ы Й С Т А Н Д А Р Т

**ТМТД ТЕХНИЧЕСКИЙ
ТЕХНИЧЕСКИЕ УСЛОВИЯ**

Издание официальное

БЗ 12—99

ИПК ИЗДАТЕЛЬСТВО СТАНДАРТОВ
Москва

ТМТД ТЕХНИЧЕСКИЙ

Технические условия

Technical TMTD. Specifications

ГОСТ
25127—82Взамен
ГОСТ 740—76
в части марки БМКС 65.100.30
ОКП 24 4958 0000

Постановлением Государственного комитета СССР по стандартам от 10 февраля 1982 г. № 524 дата введения установлена

01.07.82

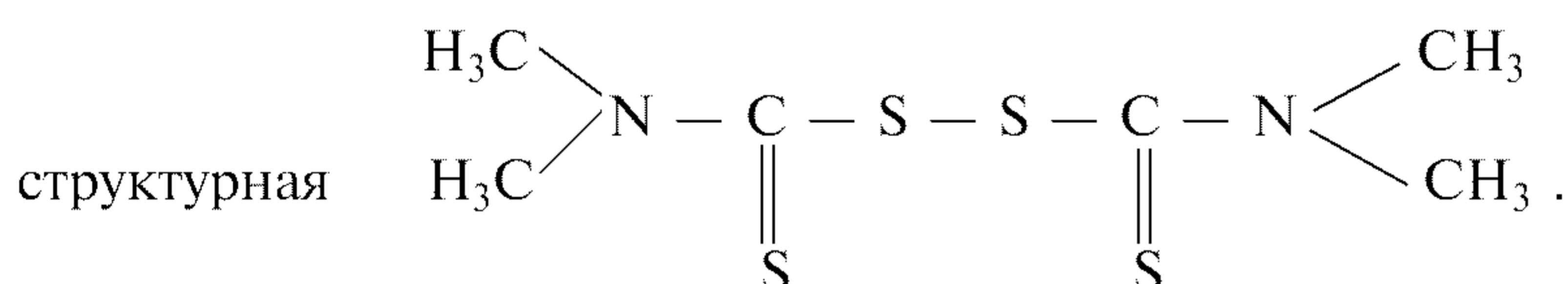
Ограничение срока действия снято по протоколу № 3—93 Межгосударственного совета по стандартизации, метрологии и сертификации (ИУС 5-6—93)

Настоящий стандарт распространяется на технический ТМТД (тетраметилтиурамдисульфид, тиурам, тирам), используемый для приготовления фунгицидных препаратов.

Химическое название: *бис*—(диметилтиокарбамил)-дисульфид; тетраметилтиурамдисульфид.

Формулы:

эмпирическая $C_6H_{12}N_2S_4$,



Молекулярная масса (по международным атомным массам 1971 г.) — 240,43.

Стандарт в части порошкообразного продукта 1-го сорта полностью соответствует СТ СЭВ 1464—78.

1. ТЕХНИЧЕСКИЕ ТРЕБОВАНИЯ

1.1. Технический тетраметилтиурамдисульфид должен изготавливаться в соответствии с требованиями настоящего стандарта по технологическому регламенту, утвержденному в установленном порядке.

1.2. По физико-химическим показателям технический тетраметилтиурамдисульфид должен соответствовать требованиям и нормам, указанным в таблице.

Наименование показателя	Норма для сорта	
	1-й	2-й
	ОКП 24 4958 0030 04	ОКП 24 4958 0040 02
1. Внешний вид	Порошок или гранулы цилиндрической формы белого цвета с серым оттенком	Порошок или гранулы цилиндрической формы белого цвета с серым или желтоватым оттенком
2. Массовая доля тетраметилтиурамдисульфида, %, не менее:		
для порошка	98	93
для гранул	97	93
3. Массовая доля воды, %, не более:		
для порошка	1,0	2,0
для гранул	1,5	2,0
4. Массовая доля золы, %, не более	0,6	0,6
5. Температура плавления, °С, не ниже	145	Не определяют
6. Массовая доля остатка после просева порошка на сите с сеткой 008К по ГОСТ 6613—86, %, не более	1,0	Не определяют
7. (Исключен, Изм. № 1).		
8. Механическая прочность гранул, %	2—8	2—8

(Измененная редакция, Изм. № 1).

2. ТРЕБОВАНИЯ БЕЗОПАСНОСТИ

2.1. Тетраметилтиурамдисульфид — горючее вещество.

Пылевоздушные смеси взрывоопасны.

Нижний предел взрываемости — 20,2 г/см³.

Температура самовоспламенения пыли, находящейся во взвешенном состоянии, — 580 °С.

При 200 °С разлагается с выделением сероуглерода и диметиламина.

Продукт следует тушить тонкораспыленной водой со смачивателем и химической пеной.

Продукт относится ко 2-му классу опасности по ГОСТ 12.1.007—76.

2.2. Предельно допустимая концентрация пыли тетраметилтиурамдисульфида (ПДК) в воздухе рабочей зоны — 0,5 мг/м³.

Пыль продукта в воздухе рабочих помещений определяют весовым методом с помощью фильтра АФА-В-18.

(Измененная редакция, Изм. № 1).

2.3. При работе с тетраметилтиурамдисульфидом должна быть обеспечена приточно-вытяжная вентиляция и строгое соблюдение общих требований пожарной безопасности и промышленной санитарии.

В местах наибольшего скопления пыли должны быть оборудованы укрытия с местной вытяжной вентиляцией.

2.4. При работе с продуктом необходимо применять индивидуальные средства защиты для предохранения от попадания продукта на кожные покровы, слизистые оболочки и проникновения его пыли в органы дыхания и пищеварения, а также соблюдать правила личной гигиены.

(Измененная редакция, Изм. № 1).

2.5. Все виды оборудования, в том числе прошивочные машины, должны быть во взрывобезопасном исполнении.

3. ПРАВИЛА ПРИЕМКИ

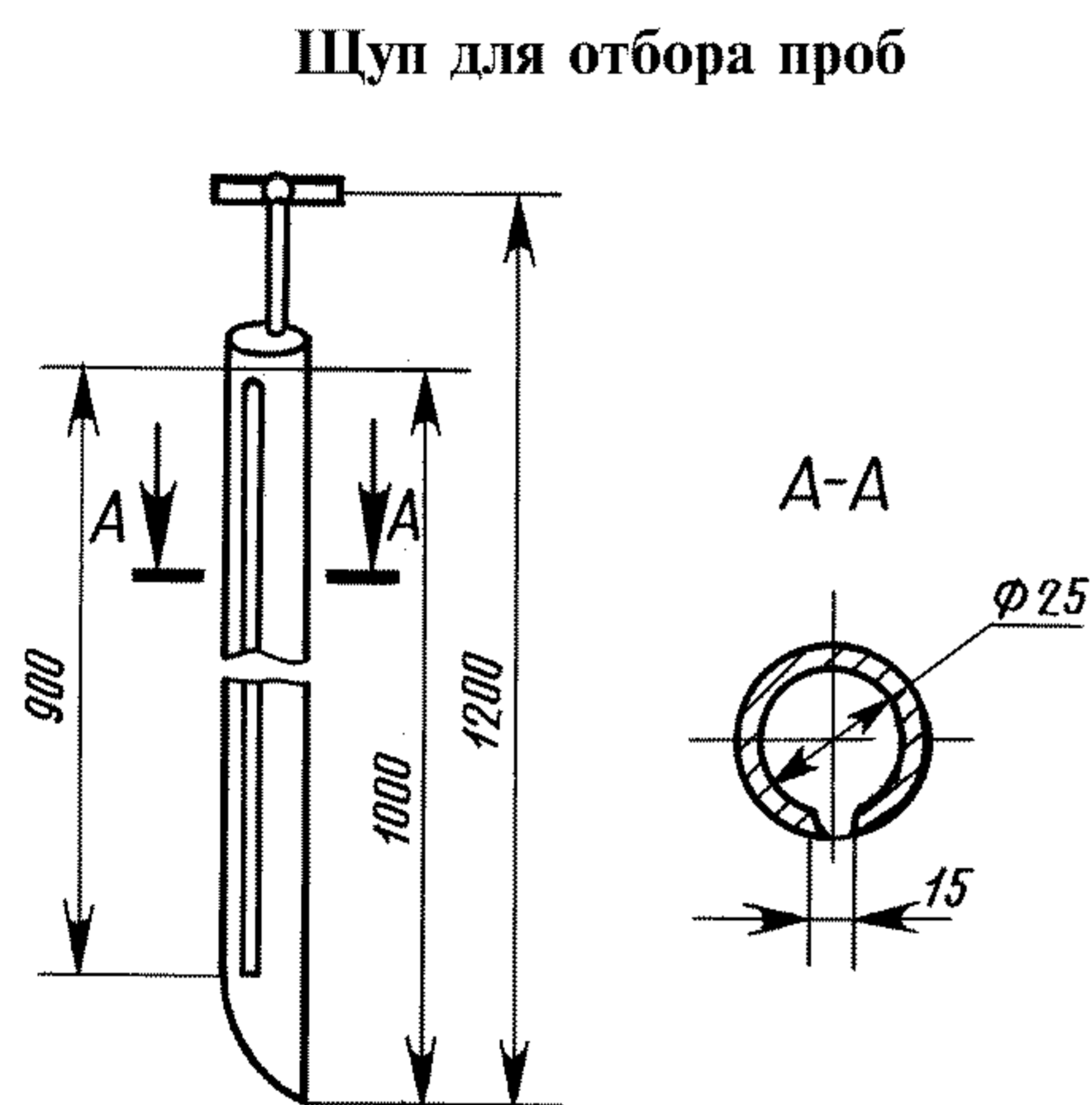
3.1. Правила приемки — по ГОСТ 14189—81.

Партией считают любое количество однородного по показателям качества продукта, оформленного одним документом о качестве.

(Измененная редакция, Изм. № 1).

4. МЕТОДЫ АНАЛИЗА

4.1. Пробы отбирают по ГОСТ 14189—81, при этом используют щуп, изготовленный из некорродирующего материала (черт. 1).



Черт. 1

При отборе проб порошкообразного продукта из каждой единицы упаковки отбирают две точечные пробы: одну вблизи стенки тары, другую вблизи ее центра.

Для определения механической прочности гранул от гранулированного продукта отбирают сначала пять точечных проб из отдельных единиц упаковки.

Для этого единицу упаковки кладут на бок для образования свободного пространства над гранулами, развязывают внутренний мешок, приподнимают на 35° — 45° и осторожно вводят в свободное пространство щуп до дна щелью в сторону гранул, затем поворачивают единицу упаковки для наполнения щупа гранулами. Наполнение щупа продуктом должно быть не менее $\frac{2}{3}$ его объема. Гранулы из щупа, находящегося в горизонтальном положении на высоте 2—3 см, высыпают на негигроскопическую гладкую поверхность.

(Измененная редакция, Изм. № 1).

4.2. Среднюю пробу готовят по ГОСТ 14189—81.

Средние пробы порошкообразного и гранулированного продукта массой не менее 200 г и пять точечных проб гранулированного продукта помещают в стеклянные или полиэтиленовые банки с плотно закрывающимися крышками.

Перед проведением анализа среднюю пробу гранулированного продукта тщательно растирают в фарфоровой ступке или измельчают на лабораторной мельнице.

4.3. Внешний вид технического тетраметилтиурамдисульфида определяют визуально между двумя прозрачными бесцветными стеклами на белом фоне.

4.4. Определение массовой доли тетраметилтиурамдисульфида

Определение проводят одним из трех методов, указанных ниже:

- а) сероуглеродный основан на разложении тетраметилтиурамдисульфида смесью окиси цинка и ледяной уксусной кислоты с последующим определением ксантогената калия йодометрически;
- б) ацидометрический основан на восстановлении тетраметилтиурамдисульфида сульфидом натрия с последующим определением образующегося диметилдитиокарбамата ацидометрически;
- в) потенциометрический основан на восстановлении тетраметилтиурамдисульфида сульфитом натрия с последующим титрованием образующегося диметилдитиокарбамата натрия раствором сульфата меди.

При разногласиях в оценке массовой доли тетраметилтиурамдисульфида в порошке определение проводят сероуглеродным методом, в гранулах — ацидометрическим методом.

4.4.1. Определение массовой доли тетраметилтиурамдисульфида сероуглеродным методом

4.4.1.1. Реактивы, растворы и оборудование

Йод по ГОСТ 4159—79, раствор концентрации $c(1/2J_2) = 0,1$ моль/дм³ (0,1 н.).

Кадмий серноокислый по ГОСТ 4456—75, раствор; готовят следующим образом: 18,5 г сернокислого кадмия растворяют в 100 см³ воды.

Калия гидроксид по ГОСТ 24363—80, метанольный раствор концентрации $c(KOH) = 2$ моль/дм³ (2 н.).

Крахмал растворимый по ГОСТ 10163—76, раствор с массовой долей 1 %.

Кислота уксусная по ГОСТ 61—75, раствор с массовой долей 8 % и раствор 1:1.

Метанол-яд по ГОСТ 6995—77.

Цинка окись по ГОСТ 10262—73, раствор; готовят следующим образом: 2,5 г растворяют в 100 см³ раствора уксусной кислоты (1:1).

Фенолфталеин (индикатор) по ТУ 6-09-5360—87, раствор с массовой долей 1 %.

Установка для анализа (черт. 6), состоящая из:

воронки капельной (черт. 2)

колбы ОГ-2—100—14/23 ТС по ГОСТ 25336—82;

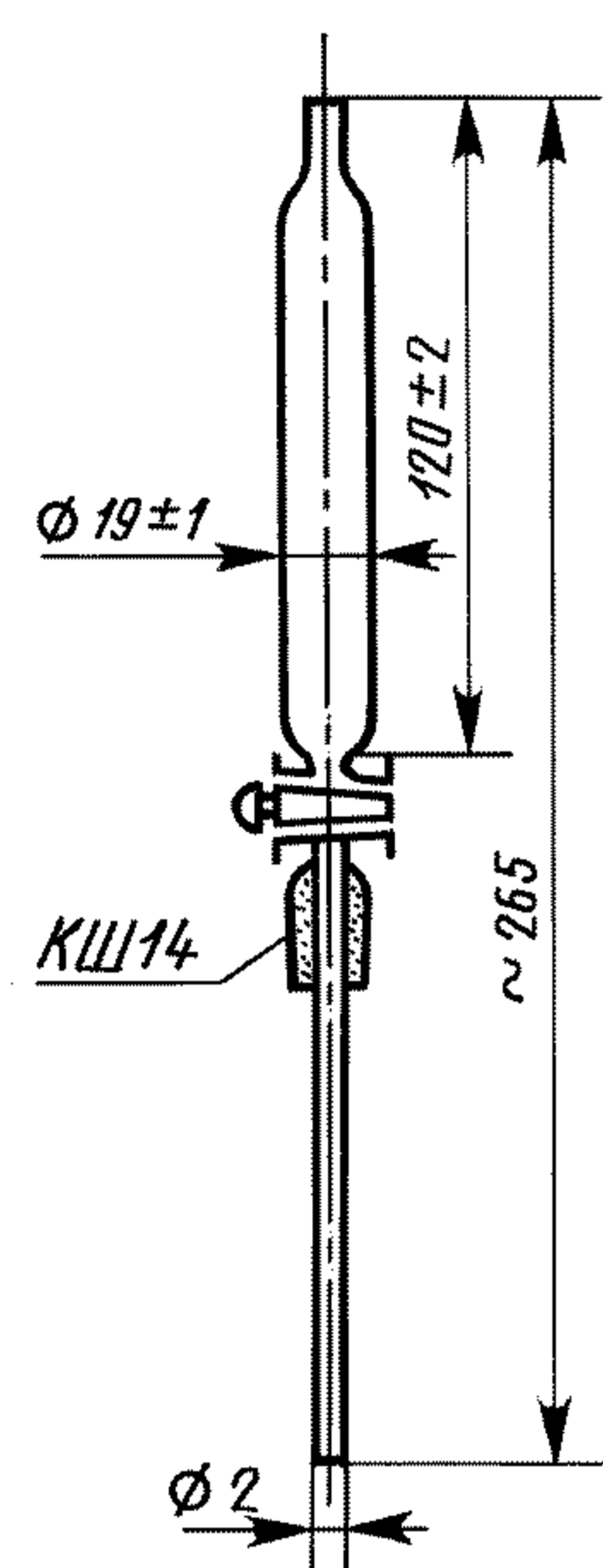
поглотителей 1 с насадками «а» и «б» (черт. 3);

поглотителя 2 (черт. 4);

холодильника водяного (черт. 5).

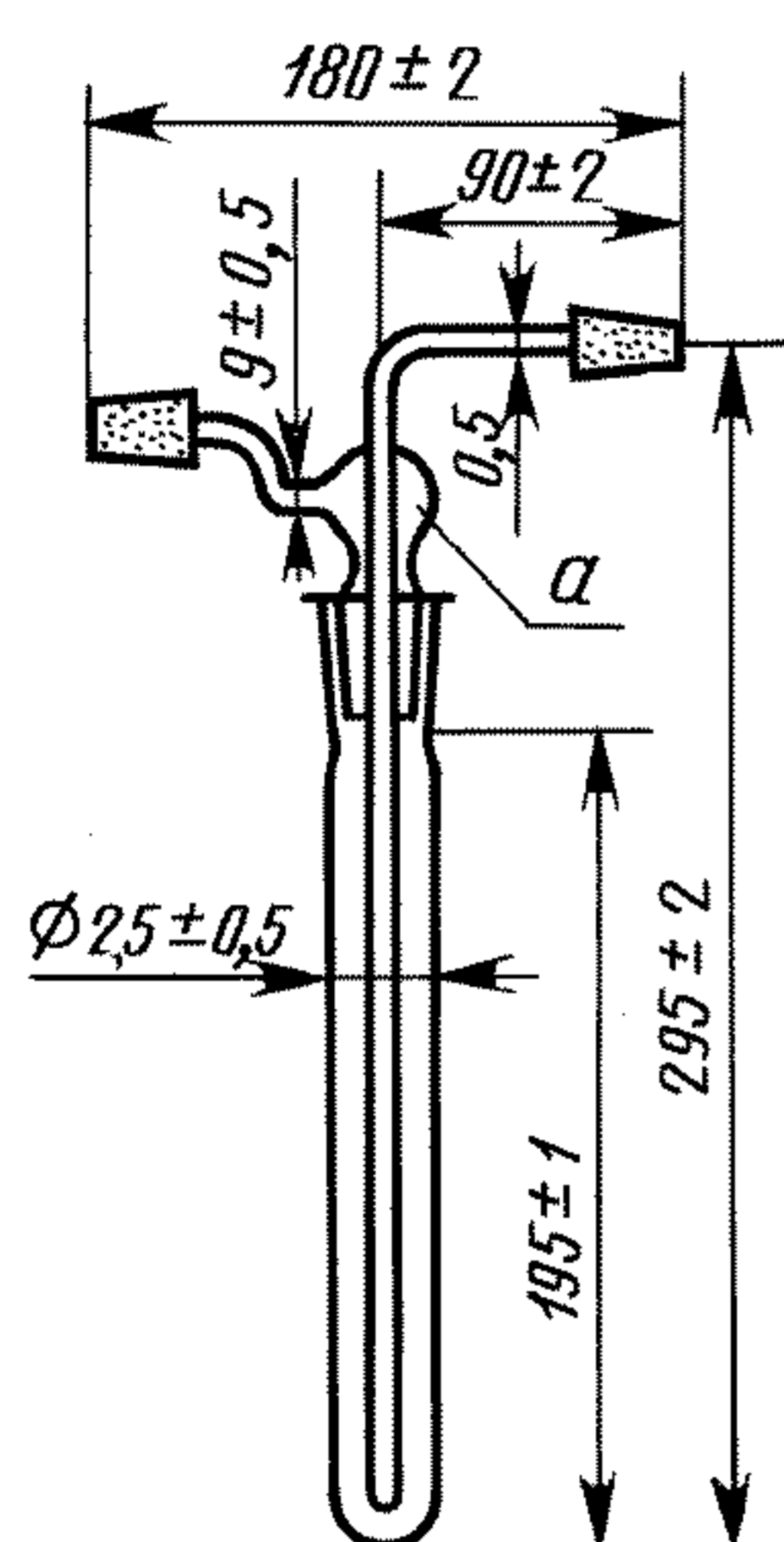
Весы лабораторные 2-го класса точности с наибольшим пределом взвешивания 200 г.

Воронка капельная



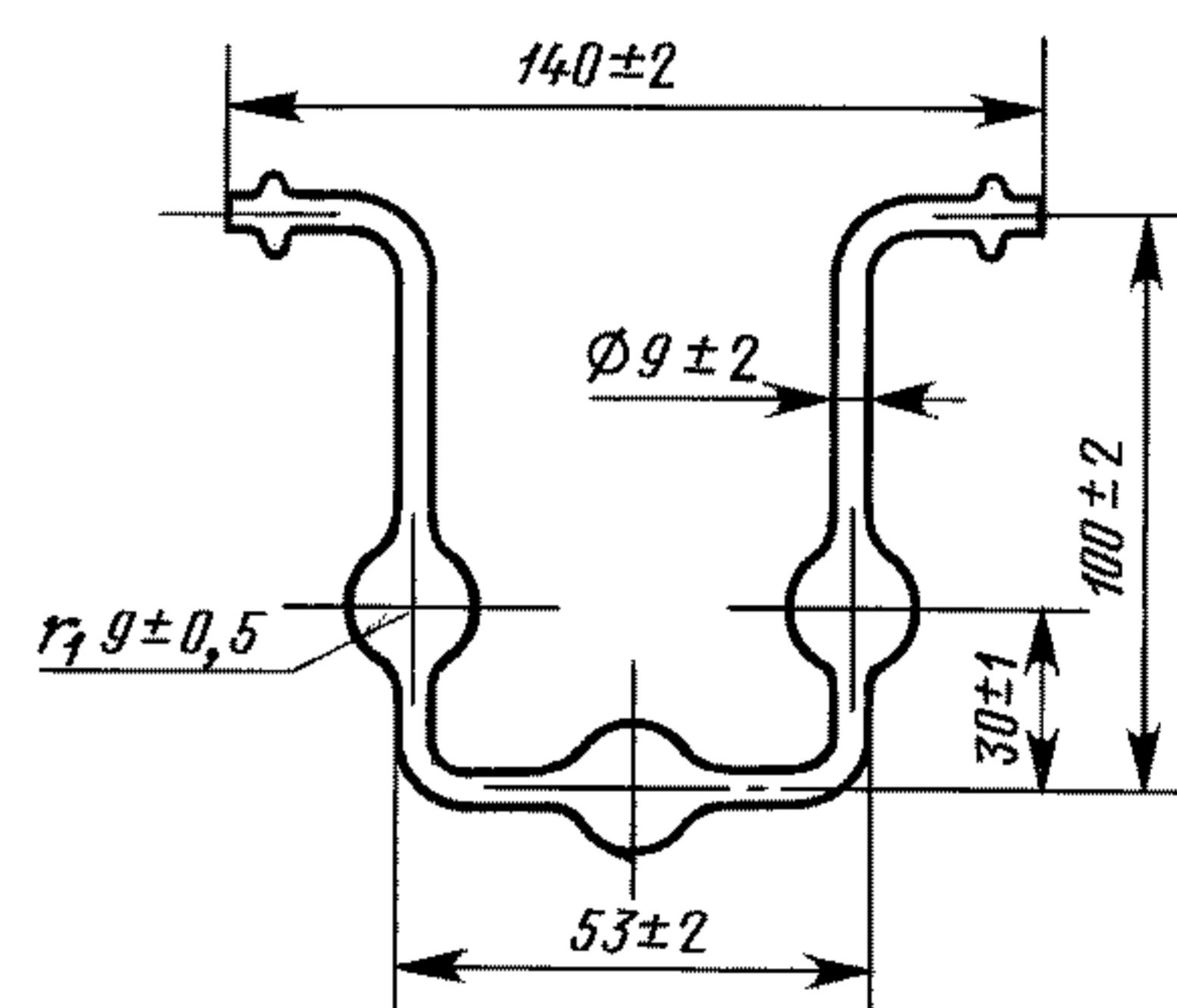
Черт. 2

Поглотитель 1



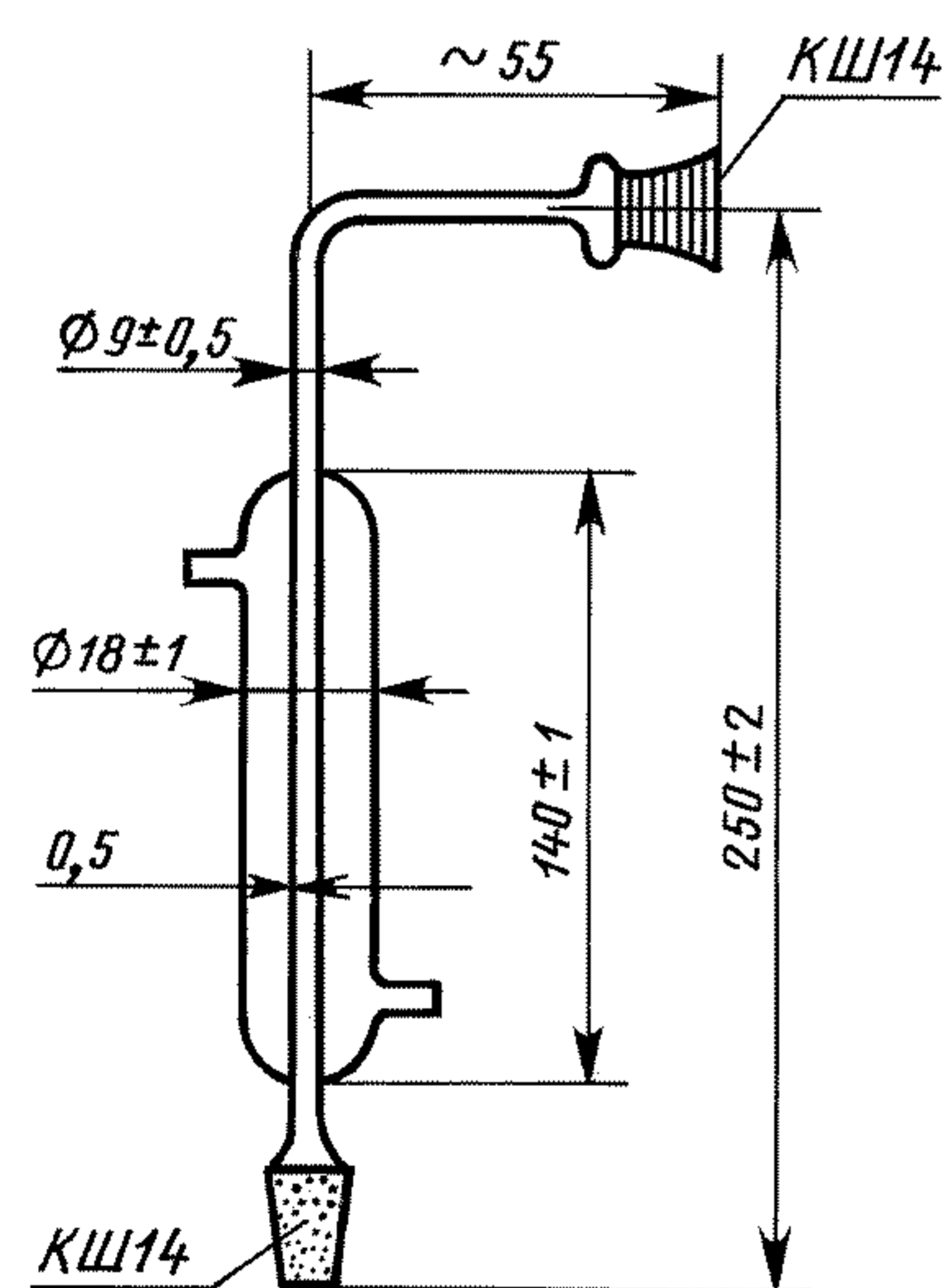
Черт. 3

Поглотитель 2



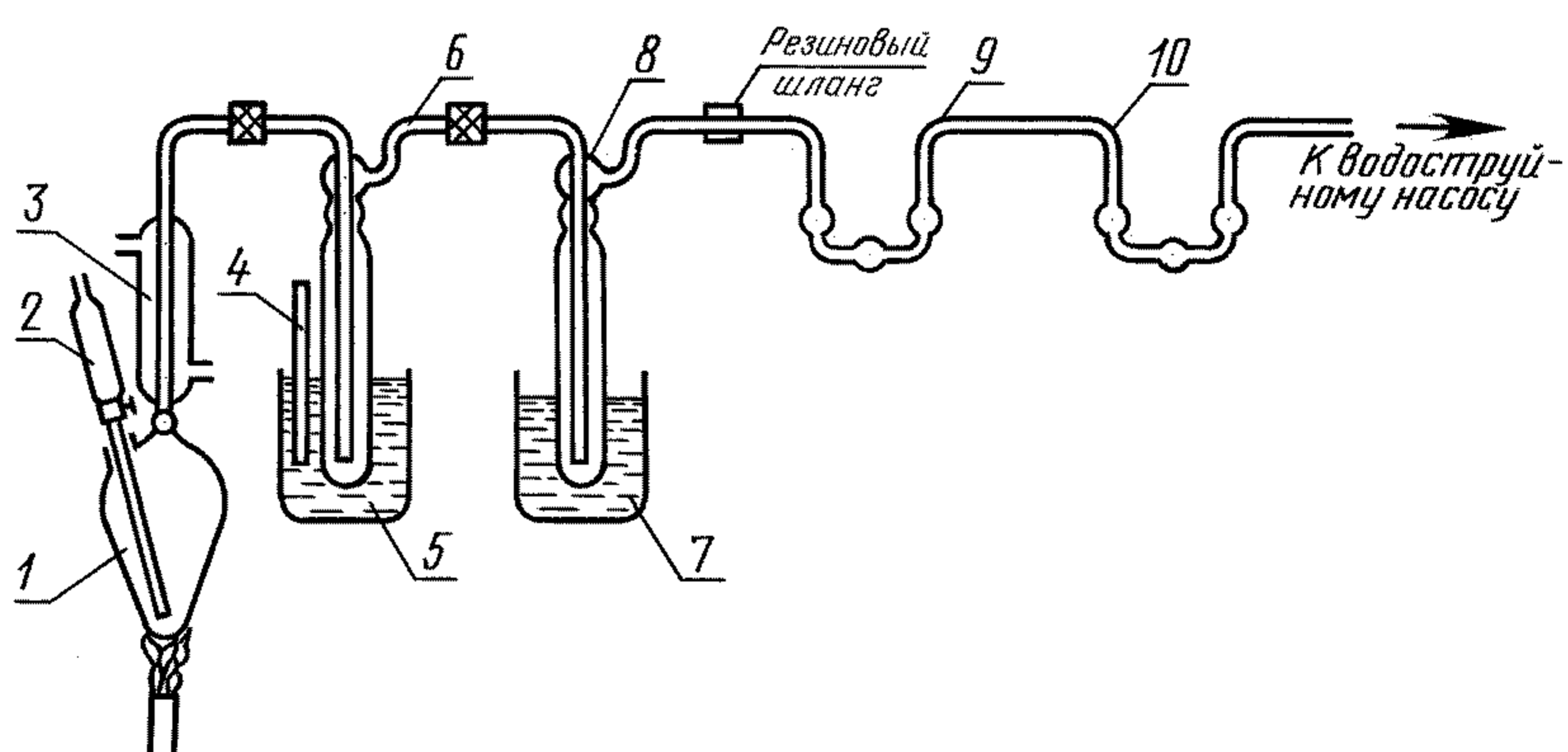
Черт. 4

Холодильник водяной



Черт. 5

Установка для проведения анализа



1 — реакционная колба вместимостью 80—90 см³; 2 — капельная воронка вместимостью 50 см³; 3 — холодильник; 4 — термометр; 5 — сосуд с горячей водой; 6 — поглотитель; 7 — сосуд с водой и льдом; 8, 9, 10 — поглотители

Черт. 6

С. 5 ГОСТ 25127—82

4.4.1.2. Проведение анализа

В поглотитель *б* наливают 30 см³ раствора сернокислого кадмия, в поглотитель *δ* наливают 25 см³ раствора гидроокиси калия, в поглотители *9* и *10* — по 5 см³ раствора гидроокиси калия. Перед анализом проверяют герметичность установки созданием небольшого вакуума при помощи водоструйного насоса. Отсутствие пузырьков воздуха, проходящих через поглотитель, свидетельствует о герметичности установки.

Поглотитель *б* с раствором сернокислого кадмия во время анализа погружают в сосуд *5* с горячей водой температурой $(80 \pm 2)^\circ\text{C}$, поглотитель *δ* с раствором гидроокиси калия в это время охлаждают в сосуде *7*.

0,3 г тонкорастертого тетраметилтиурамдисульфида взвешивают, результаты взвешивания записывают с точностью до четвертого десятичного знака, и помещают в реакционную колбу, которую присоединяют к установке, включают водоструйный насос и регулируют скорость просасывания воздуха до двух пузырьков в 1 с. Из капельной воронки медленно приливают в колбу 20 см³ раствора окиси цинка, затем колбу с содержимым нагревают сначала до полного растворения тетраметилтиурамдисульфида, а затем до кипения. Скорость просасывания воздуха увеличивают до четырех-пяти пузырьков в 1 с и кипятят в течение 30 мин. Затем выключают приток воды в холодильник на 2—3 мин, после этого сливают воду из холодильника. Колбу подогревают еще 2—3 мин, а затем осторожно установку разбирают. Содержимое поглотителей *8*, *9* и *10* переносят количественно в коническую колбу вместимостью 750 см³, промывая их водой, охлажденной льдом. Полный объем воды, использованный на промывку, должен быть 300—400 см³.

К раствору в колбе прибавляют раствор фенолфталеина, нейтрализуют раствором уксусной кислоты с массовой долей 8 %, прибавляют три капли избытка кислоты и немедленно титруют в течение 1 мин раствором йода, добавляя в конце титрования 2 см³ раствора крахмала.

Одновременно в тех же условиях и с теми же количествами реактивов проводят контрольный опыт.

4.4.1.3. Обработка результатов

Массовую долю тетраметилтиурамдисульфида (*X*) в процентах вычисляют по формуле

$$X = \frac{(V - V_1) 0,01202 \cdot 100}{m},$$

где *V* — объем раствора йода концентрации точно $c(^{1/2}\text{J}_2) = 0,1$ моль/дм³ (0,1 н.), израсходованный на титрование анализируемого раствора, см³;

*V*₁ — объем раствора йода концентрации точно $c(^{1/2}\text{J}_2) = 0,1$ моль/дм³ (0,1 н.), израсходованный на титрование в контрольном опыте, см³;

m — масса навески тетраметилтиурамдисульфида, г;

0,01202 — масса тетраметилтиурамдисульфида, соответствующая 1 см³ раствора йода концентрации точно $c(^{1/2}\text{J}_2) = 0,1$ моль/дм³ (0,1 н.), г.

За результат анализа принимают среднеарифметическое двух параллельных определений, допускаемые расхождения между которыми не должны превышать 0,4 % при доверительной вероятности *P* = 0,95.

4.4.1.1—4.4.1.3. (Измененная редакция, Изм. № 1).

4.4.2. Определение массовой доли тетраметилтиурамдисульфида ацидометрическим методом

4.4.2.1. Реактивы, посуда, оборудование

Ацетон по ГОСТ 2603—79.

Вода дистиллированная по ГОСТ 6709—72.

Йод по ГОСТ 4159—79, раствор концентрации $c(^{1/2}\text{J}_2) = 0,1$ моль/дм³ (0,1 н.).

Кислота серная по ГОСТ 4204—77, раствор концентрации $c(^{1/2}\text{H}_2\text{SO}_4) = 0,5$ моль/дм³ (0,5 н.).

Кислота уксусная по ГОСТ 61—75, раствор концентрации $c(\text{CH}_3\text{COOH}) = 0,1$ моль/дм³ (0,1 н.).

Крезоловый красный (индикатор), раствор с массовой долей 0,1 % в этиловом спирте с массовой долей 20 %.

Натрий сернистый 9-водный по ГОСТ 2053—77, раствор с массовой долей 2 %.

Натрия гидроокись по ГОСТ 4328—77, раствор концентрации $c(\text{NaOH}) = 0,5$ моль/дм³ (0,5 н.); титр раствора устанавливают по фенолфталеину.

Натрий нитропруссидный, раствор с массовой долей 2 %.

Спирт этиловый ректифицированный технический по ГОСТ 18300—87.

Хлороформ по ГОСТ 20015—88.

Фильтр бумажный беззольный «белая лента», пропитанный раствором нитропруссиды натрия и высушенный в темном месте; нитропруссидная бумага пригодна в течение недели.

Колба КН-1—250—29/32 и КН-1—750—29/32 по ГОСТ 25336—82.

Бюретка вместимостью 5,25 и 50 см³.

Воронка ВД-3(1,2)—250 ХС по ГОСТ 25336—82.

Цилиндры 1—5 и 1—50 по ГОСТ 1770—74.

Весы лабораторные 2-го класса точности с наибольшим пределом взвешивания 200 г.

4.4.2.2. Проведение анализа

0,5—0,6 г тщательно растертого тетраметилтиурамдисульфида взвешивают, результаты взвешивания записывают с точностью до четвертого десятичного знака, помещают в коническую колбу вместимостью 250 см³ и растворяют в 50 см³ ацетона. В колбу из бюретки приливают при перемешивании раствор сернистого натрия до коричневой окраски раствора. Одновременно появление избытка сернистого натрия контролируют по появлению синего пятна на нитропруссидной бумаге, не исчезающего в течение 3 мин.

Затем избыток сернистого натрия окисляют несколькими каплями раствора йода до исчезновения синего пятна на нитропруссидной бумаге. К раствору приливают 25 см³ хлороформа, перемешивают, затем добавляют 70 см³ воды. Содержимое колбы переносят количественно в делительную воронку, обмывая при этом колбу двумя порциями воды по 15 см³, и присоединяют промывную воду к раствору в колбе. Раствор хорошо перемешивают.

После четкого разделения двух слоев (верхний слой должен быть прозрачным) сливают верхний водный раствор в колбу вместимостью 750 см³, ополаскивают воронку двумя порциями воды по 15 см³ и промывную воду присоединяют к раствору. Затем приливают пять-шесть капель индикатора и быстро нейтрализуют содержимое колбы раствором уксусной кислоты до желтой окраски. Сразу же после нейтрализации из бюретки приливают 40 см³ раствора серной кислоты, закрывают пробкой и выдерживают смесь в течение 20 мин. После этого избыток кислоты оттитровывают раствором гидроокиси натрия в присутствии трех-четырёх капель индикатора. В конце титрования раствор энергично размешивают и дотитровывают до светло-фиолетовой окраски, не исчезающей в течение 1 мин, при этом раствор гидроокиси натрия приливают по две капли.

Параллельно проводят контрольный опыт, для этого титруют раствором гидроокиси натрия смесь, состоящую из 50 см³ ацетона, 130 см³ воды, 40 см³ раствора серной кислоты в присутствии крезолового красного до светло-фиолетовой окраски, не исчезающей при энергичном встряхивании в течение 1 мин.

4.4.2.3. Обработка результатов

Массовую долю тетраметилтиурамдисульфида (X_1) в процентах вычисляют по формуле

$$X_1 = \frac{(V - V_1) 0,03006 \cdot 100}{m},$$

где V — объем раствора гидроокиси натрия концентрации точно $c(\text{NaOH}) = 0,5$ моль/дм³ (0,5 н.), израсходованный на титрование в контрольном опыте, см³;

V_1 — объем раствора гидроокиси натрия концентрации точно $c(\text{NaOH}) = 0,5$ моль/дм³ (0,5 н.), израсходованный на титрование анализируемого раствора, см³;

m — масса навески тетраметилтиурамдисульфида, г;

0,03006 — масса тетраметилтиурамдисульфида, соответствующая 1 см³ раствора гидроокиси натрия концентрации точно $c(\text{NaOH}) = 0,5$ моль/дм³ (0,5 н.), г.

За результат анализа принимают среднеарифметическое двух параллельных определений, допускаемые расхождения между которыми не должны превышать 0,5 % при доверительной вероятности $P = 0,95$.

4.4.2.1—4.4.2.3. (Измененная редакция, Изм. № 1).

4.4.3. Определение массовой доли тетраметилтиурамдисульфида потенциометрическим методом

4.4.3.1. Реактивы, растворы и приборы

Аммиак водный по ГОСТ 3760—79, раствор с массовой долей 5 %.

Вода дистиллированная по ГОСТ 6709—72.

Диметилформамид по ГОСТ 20289—74.

Медь сернокислая 5-водная по ГОСТ 4165—78, раствор концентрации $c(\frac{1}{2} \text{CuSO}_4 \cdot 5\text{H}_2\text{O}) = 0,2$ моль/дм³ (0,2 н.); поправочный коэффициент определяют йодометрически.

С. 7 ГОСТ 25127—82

Натрий сернистоокислый безводный по ГОСТ 195—77, раствор с массовой долей 10 %; раствор годен в течение одного дня.

Спирт этиловый ректификованный технический по ГОСТ 18300—87, высший сорт.

Потенциометр любого типа в том числе рН 121, рН 340.

Электроды хлорсеребряный ЭВЛ-1МЗ и аргентитовый ЭА-2 или серебряный.

Стакан В-1—250 ТС по ГОСТ 25336—82.

Мешалка магнитная.

Весы лабораторные 2-го класса точности с наибольшим пределом взвешивания 200 г.

4.4.3.2. Проведение анализа

0,5 г тщательно растертого продукта взвешивают, результаты взвешивания записывают с точностью до четвертого десятичного знака, помещают в стакан и растворяют в 50 см³ этилового спирта или 20 см³ диметилформамида, к которому добавляют 30 см³ этилового спирта. Затем приливают смесь 10 см³ сернистоокислого натрия и 25 см³ раствора аммиака. После этого прибавляют 30 см³ воды и при перемешивании магнитной мешалкой титруют раствором серноокислой меди, который прибавляют вначале быстро, частыми каплями до изменения потенциала, вблизи точки эквивалентности прибавляют по 0,2 см³, каждый раз записывая значение потенциала. После эквивалентной точки приливают еще 1—2 порции раствора серноокислой меди и титрование заканчивают. Объем серноокислой меди, соответствующий точке эквивалентности, вычисляют методом второй производной или графически.

4.4.3.3. Обработка результатов

Массовую долю тетраметилтиурамдисульфида (X_2) в процентах вычисляют по формуле

$$X_2 = \frac{V \cdot 0,048082 \cdot 100}{m},$$

где V — объем раствора серноокислой меди концентрации точно c ($1/2 \text{ CuSO}_4 \cdot 5\text{H}_2\text{O}$) = 0,2 моль/дм³ (0,2 н.), израсходованный на титрование, см³;

m — масса навески тетраметилтиурамдисульфида, г;

0,048082 — масса тетраметилтиурамдисульфида, соответствующая 1 см³ раствора серноокислой меди концентрации точно c ($1/2 \text{ CuSO}_4 \cdot 5\text{H}_2\text{O}$) = 0,2 моль/дм³ (0,2 н.), г.

За результат анализа принимают среднеарифметическое двух параллельных определений, допускаемые расхождения между которыми не должны превышать 0,5 % при доверительной вероятности $P = 0,95$.

4.5. Определение массовой доли воды

Массовую долю воды определяют по ГОСТ 14870—77 высушиванием в термостате навески массой около 2 г при 70 °С или методом Фишера по ГОСТ 14870—77. При этом 2 г анализируемого продукта растворяют в метаноле.

При разногласиях в оценке массовой доли воды определение проводят высушиванием в термостате.

За результат анализа принимают среднеарифметическое результатов двух параллельных определений, допускаемое расхождение между которыми не должно превышать 0,2 % при доверительной вероятности $P = 0,95$.

4.4.3.1—4.5. (Измененная редакция, Изм. № 1).

4.6. Определение массовой доли золы

Массовую долю золы определяют по ГОСТ 21119.10—75 прокаливанием навески массой около 2 г при (800 ± 20) °С.

За результат анализа принимают среднеарифметическое двух параллельных определений, допускаемые расхождения между которыми не должны превышать 0,02 % при доверительной вероятности $P = 0,95$.

4.7. Определение температуры плавления

Температуру плавления определяют по ГОСТ 18995.4—73 капиллярным методом. При использовании прибора с жидким теплоносителем пробирку, в которую помещают термометр с капилляром, не заполняют теплоносителем.

Капилляр с тонкорастертым продуктом (гранулы предварительно сушат до постоянной массы при 70 °С) вносят в нагретый до 125 °С прибор и дальнейшее нагревание ведут со скоростью 2 °С—2,5 °С в 1 мин.

За температуру плавления принимают температуру, при которой появляется первая прозрачная капля жидкости в капилляре.

За результат анализа принимают среднеарифметическое результатов двух параллельных определений, допускаемое расхождение между которыми не должно превышать $0,5\text{ }^{\circ}\text{C}$ при доверительной вероятности $P = 0,95$.

(Измененная редакция, Изм. № 1).

4.8. Определение массовой доли остатка после просева порошка

4.8.1. Реактивы и оборудование

Вещества вспомогательные ОП-7 или ОП-10 по ГОСТ 8433—81, раствор с массовой долей 2 %, отфильтрованный от механических примесей.

Смачиватель НБ по ГОСТ 6867—77, раствор с массовой долей 2 %, отфильтрованный от механических примесей.

Кисточка мягкая № 20.

Сито металлическое с сеткой № 008К по ГОСТ 6613—86, рамка сита должна быть из материала, не подвергающегося коррозии.

Стакан фарфоровый по ГОСТ 9147—80 вместимостью 150 см^3 .

Стаканчик для взвешивания по ГОСТ 25336—82.

4.8.2. Проведение анализа

10 г технического тетраметилтиурамдисульфида взвешивают, результаты взвешивания записывают с точностью до второго десятичного знака, помещают в фарфоровый стакан, приливают 50 см^3 раствора смачивателя НБ или вспомогательного вещества ОП-7 или ОП-10 и размешивают стеклянной палочкой в течение 5 мин, после чего суспензию количественно переносят на сито, высушенное до постоянной массы при $70\text{ }^{\circ}\text{C}$, прибавляют $50\text{—}150\text{ см}^3$ воды. Сито помещают под струю воды из водопроводного крана, на который надета предохранительная сетка № 008К. Скорость пропускания воды — $300\text{—}500\text{ см}^3$ в 1 мин, расстояние крана или шланга от сита — 20 см. При постоянном перемешивании кисточкой со скоростью одно-два движения в секунду продукт вымывают в течение 10 мин. Затем погружают дно сита в воду, налитую в стеклянную чашку, под которую подложена черная бумага. При этом уровень жидкости в чашке должен быть выше поверхности продукта на 15—20 мм. После этого поднимают сито так, чтобы вода стекла, и выливают ее из чашки. Промывают остаток на сите до тех пор, пока при смене воды в чашке не будут обнаруживаться частицы продукта. Сито с остатком сушат в термостате при $70\text{ }^{\circ}\text{C}$ до постоянной массы. Сухой остаток количественно переносят мягкой кисточкой в стаканчик для взвешивания и взвешивают, результаты взвешивания записывают с точностью до четвертого десятичного знака.

Допускается сито с остатком подсушивать в термостате в течение 1 ч, а до постоянной массы остаток досушивают в бюксе. Затем сухой остаток взвешивают, результаты взвешивания записывают с точностью до четвертого десятичного знака.

4.8.3. Обработка результатов

Массовую долю остатка после просева порошка (X_3) в процентах вычисляют по формуле

$$X_3 = \frac{(m_2 - m_1) 100}{m},$$

где m — масса навески тетраметилтиурамдисульфида, г;

m_1 — масса стаканчика для взвешивания, г;

m_2 — масса стаканчика для взвешивания с остатком, г.

За результат анализа принимают среднеарифметическое двух параллельных определений, допускаемые расхождения между которыми не должны превышать 0,1 % при доверительной вероятности $P = 0,95$.

4.8.1—4.8.3. (Измененная редакция, Изм. № 1).

4.9, 4.9.1. (Исключены, Изм. № 1).

4.10. Определение механической прочности гранул

Механическую прочность гранул определяют на пяти пробах после отсеивания пылевидного продукта на сите с сеткой № 09К.

4.10.1. Оборудование

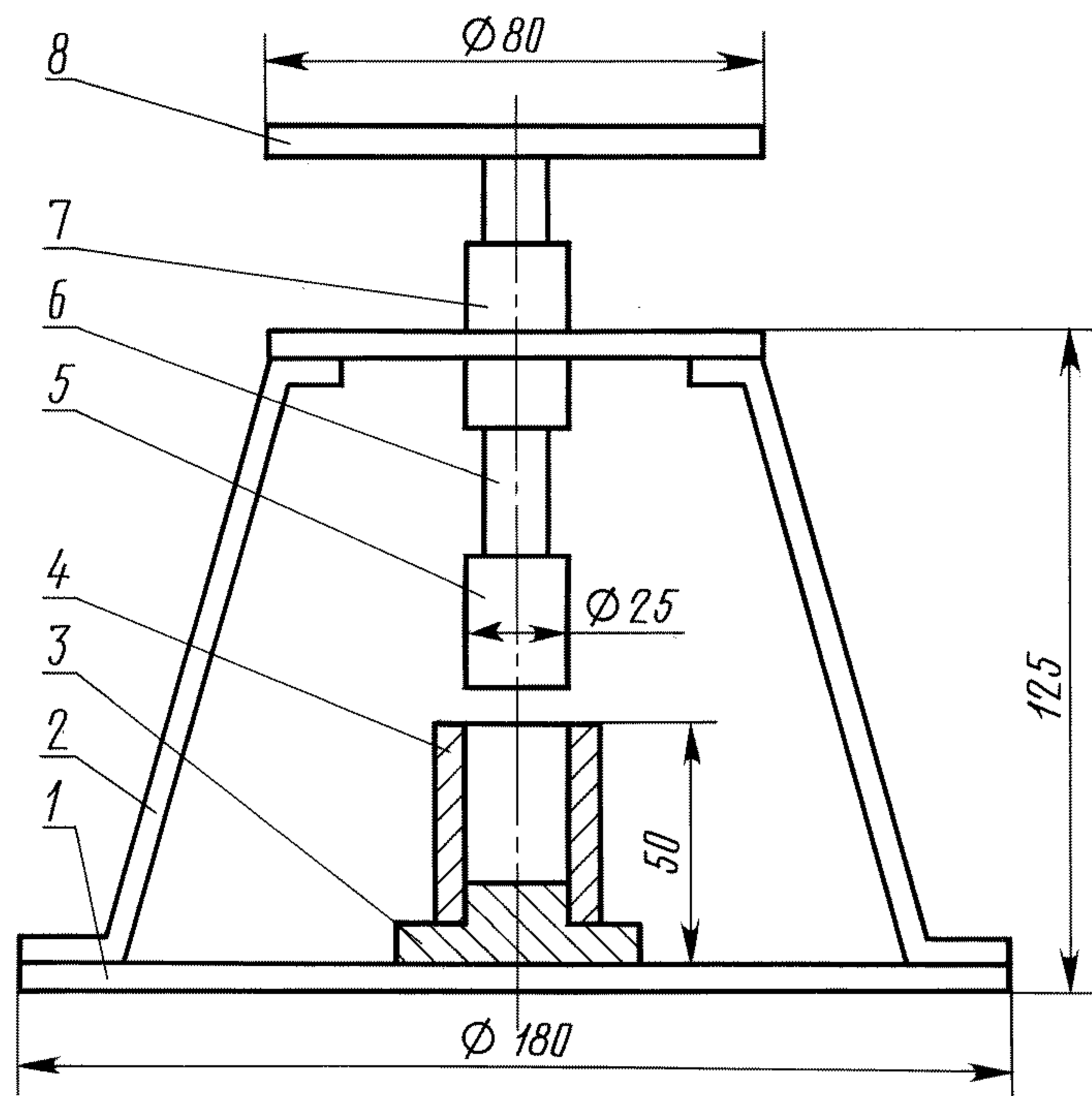
Установка (черт. 7), изготовленная из стали марки 12Х18Н10Т по ГОСТ 5632—72.

Сито диаметром (200 ± 5) мм с сеткой № 09К по ГОСТ 6613—86.

Весы лабораторные 2-го класса точности с наибольшим пределом взвешивания 200 г.

Секундомер.

Установка для определения механической прочности
гранул



1 — нижняя опорная площадка; 2 — стойка; 3 — съемное
днище; 4 — цилиндр для гранул; 5 — поршень; 6 — шток;
7 — направляющая втулка; 8 — площадка

Черт. 7

4.10.2. Проведение анализа

Около 5 г отсеянных от пыли гранул взвешивают, результаты взвешивания записывают с точностью до четвертого десятичного знака, переносят осторожно в цилиндр для гранул и слегка встряхивают для выравнивания поверхности. Затем в цилиндр с гранулами вводят поршень с грузом, который создает среднее удельное давление $5,9 \cdot 10^4$ Па.

Через 30 с груз снимают, содержимое цилиндра переносят на сито. Пыль и мелкую крошку, образующуюся от разрушения гранул, отсеивают, слегка встряхивая осторожным перекачиванием гранул, делая в течение минуты 10—15 полных качаний сита.

Оставшиеся на сите гранулы взвешивают, результаты взвешивания записывают с точностью до четвертого десятичного знака.

4.10.3. Обработка результатов

Механическую прочность гранул (X_5) в процентах вычисляют по формуле

$$X_5 = \frac{(m - m_1) 100}{m},$$

где m — масса гранул до анализа, г;

m_1 — масса гранул после анализа, г.

За результат анализа принимают минимальное и максимальное значения из пяти определений, допускаемые расхождения между которыми не должны превышать 0,5 % при доверительной вероятности $P = 0,95$.

4.10—4.10.3. (Измененная редакция, Изм. № 1).

5. УПАКОВКА, МАРКИРОВКА, ТРАНСПОРТИРОВАНИЕ И ХРАНЕНИЕ

5.1. Технический тетраметилтиурамдисульфид упаковывают в соответствии с требованиями ГОСТ 14189—81 в бумажные мешки по ГОСТ 2226—88 четырех-, пятислойные марки НМ с полиэтиленовым вкладышем или в пятислойные марки БМ, ПМ, БМП, ВМП. Вкладыш завязывают, мешок зашивают. Масса нетто — от 15 до 25 кг.

Для упаковки продукта применяют также контейнеры-чехлы типа МКЧ-1—0,05 с полиэтиленовым вкладышем. Масса нетто — 50, 75 кг. Допускаемые отклонения от массы ± 1 кг.

(Измененная редакция, Изм. № 1).

5.2. Маркировка — по ГОСТ 14189—81 с нанесением знака опасности по ГОСТ 19433—88 (класс 6, подкласс 6.1, черт. 6а, классификационный шифр 6162).

Маркировка — по трафарету или наклейка бумажных этикеток.

(Измененная редакция, Изм. № 1; Поправка).

5.3. Транспортирование и хранение — по ГОСТ 14189—81. Порошок 1-го сорта хранят при температуре не выше 30 °С.

(Измененная редакция, Изм. № 1).

6. ГАРАНТИИ ИЗГОТОВИТЕЛЯ

6.1. Изготовитель гарантирует соответствие технического тетраметилтиурамдисульфида требованиям настоящего стандарта при соблюдении условий хранения и транспортирования.

6.2. Гарантийный срок хранения порошка 1-го сорта — 30 месяцев, 2-го сорта — 12 месяцев; гранул — 6 месяцев со дня изготовления.

Редактор *Л.И. Нахимова*
Технический редактор *Н.С. Гришанова*
Корректор *В.И. Кануркина*
Компьютерная верстка *И.А. Налейкиной*

Изд. лиц. № 02354 от 14.07.2000. Сдано в набор 25.03.2004. Подписано в печать 19.04.2004. Усл. печ. л. 1,40. Уч.-изд.л. 1,15.
Тираж 114 экз. С 1892. Зак. 439.

ИПК Издательство стандартов, 107076 Москва, Колодезный пер., 14.
<http://www.standards.ru> e-mail: info@standards.ru

Набрано в Издательстве на ПЭВМ
Отпечатано в филиале ИПК Издательство стандартов — тип. «Московский печатник», 105062 Москва, Лялин пер., 6.
Плр № 080102