



**ГОСУДАРСТВЕННЫЙ СТАНДАРТ
СОЮЗА ССР**

**ИНДИКАТОРЫ ЗНАКОСИНТЕЗИРУЮЩИЕ
ГАЗОРАЗРЯДНЫЕ МАТРИЧНЫЕ**

МЕТОДЫ ИЗМЕРЕНИЯ ЭЛЕКТРИЧЕСКИХ ПАРАМЕТРОВ

ГОСТ 25024.6—88

Издание официальное

БЗ 12—88/887

3 коп.

ГОСУДАРСТВЕННЫЙ КОМИТЕТ СССР ПО СТАНДАРТАМ

Москва

**ИНДИКАТОРЫ ЗНАКОСИНТЕЗИРУЮЩИЕ
ГАЗОРАЗРЯДНЫЕ МАТРИЧНЫЕ****Методы измерения электрических параметров**Gas-discharge matrix sign-synthesizing indicators.
Methods of measuring electric parameters**ГОСТ****25024.6-88**

ОКП 63 4901 6200

Срок действия**с 01.01.90**

Настоящий стандарт распространяется на газоразрядные матричные знаковосинтезирующие индикаторы (далее — индикаторы) переменного тока, постоянного тока и с самосканированием, предназначенные для отображения буквенно-цифровой и графической информации, и устанавливает методы измерения и контроля следующих электрических параметров:

- опорного напряжения индикации;
- напряжения питания анодов при возникновении и прекращении свечения элементов отображения;
- времени запаздывания возникновения разряда;
- минимального и максимального напряжения анодов сканирования;
- диапазона изменения опорного напряжения индикации.

1. ОБЩИЕ ПОЛОЖЕНИЯ

1.1. Общие условия и режимы измерений, общие требования и требования к аппаратуре — ГОСТ 25024.0.

1.2. При измерении и контроле проводят наблюдение всех элементов отображения информационного поля индикатора.

При общем числе элементов отображения более 50 000 число одновременно наблюдаемых элементов отображения и последовательность наблюдений указывают в стандартах на индикаторы конкретных типов.



1.3. Выходные импульсы генераторов должны иметь форму и параметры, указанные в стандартах на индикаторы конкретных типов. Параметры импульсов и их временная последовательность задаются устройством управления и синхронизации.

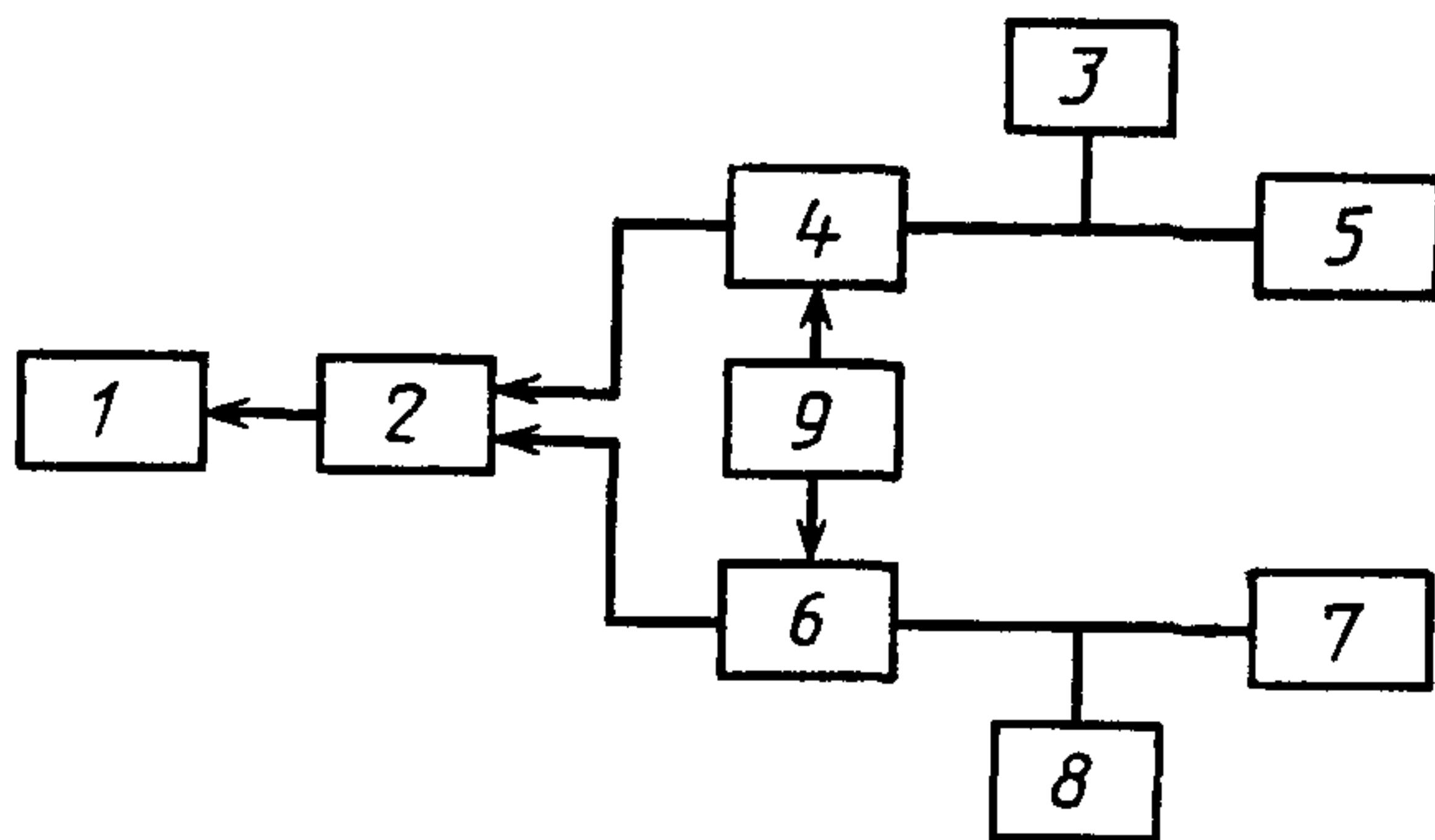
1.4. Допустимые отклонения параметров выходных импульсов генераторов от номинальных значений и искажения их формы на электродах индикаторов указывают в нормативно-технической документации на аппаратуру.

2. МЕТОД ОПРЕДЕЛЕНИЯ ОПОРНОГО НАПРЯЖЕНИЯ ИНДИКАЦИИ ИНДИКАТОРОВ ПЕРЕМЕННОГО ТОКА

2.1. Опорное напряжение индикации определяют по результатам измерения максимального напряжения прекращения и минимального напряжения возникновения свечения элементов отображения.

2.2. Средства измерений

2.2.1. Измерение электрических параметров индикатора переменного тока следует проводить на установке, структурная схема которой приведена на черт. 1.



1—испытуемый индикатор; 2—коммутирующее устройство; 4—генератор импульсов опорного напряжения индикации; 6—генератор импульсов напряжения вспомогательного разряда; 5, 7—источники питания постоянного тока; 3, 8—вольтметры; 9—устройство управления и синхронизации

Черт. 1

2.3. Подготовка и проведение измерений

2.3.1. На электроды индикации и вспомогательные электроды индикатора (или только на электроды контролируемого участка) при помощи коммутирующего устройства 2 подают импульсные напряжения в порядке, указанном в стандартах на индикаторы конкретных типов.

2.3.2. На выходе источников питания постоянного тока 5 и 7 устанавливают напряжения, значения которых установлены в стандартах на индикаторы конкретных типов. Контроль напряжений проводится вольтметрами 3 и 8.

2.3.3. Повышают напряжение источника питания 5 до значения, указанного в стандартах на конкретные типы индикаторов до возникновения свечения во всех подключенных элементах отображения. При этом в некотором числе элементов, указанном в стандартах на индикаторы конкретного типа, свечение может отсутствовать. Затем плавно снижают напряжение источника питания 5 до прекращения свечения в нескольких элементах отображения, число которых указывается в стандартах на индикаторы конкретных типов. Значение этого напряжения измеряют вольтметром 3. Аналогично измеряют значения напряжений остальных участков информационного поля индикатора.

2.3.4. Устанавливают значение напряжения источника питания 5, при котором число светящихся элементов отображения соответствует установленному в стандартах на индикаторы конкретных типов. Затем напряжение источника питания повышают до значения, при котором возникает свечение дополнительно в одном или одновременно в нескольких элементах отображения. Значение этого напряжения измеряют вольтметром 3. Аналогично проводят измерение на остальных участках информационного поля индикатора.

2.4. Обработка и оценка результатов измерений

Значение опорного напряжения индикации ($U_{\text{инд}}$) определяют по формуле

$$U_{\text{инд}} = \frac{1}{2} (U_1 + U_2) \quad \text{или} \quad (1)$$

$$U_{\text{инд}} = U_1^2 - \frac{1}{2} \Delta U_{\text{инд}}, \quad (2)$$

где U_1 — минимальное напряжение возникновения свечения элементов отображения, равное наименьшему из значений, измеренных по п. 2.3.3 по всему информационному полю индикатора;

U_2 — максимальное напряжение прекращения свечения элементов отображения, равное наибольшему из значений, измеренных по п. 2.3.4 по всему информационному полю индикатора;

$\Delta U_{\text{инд}}$ — диапазон изменения опорного напряжения индикации, определяемый по формуле

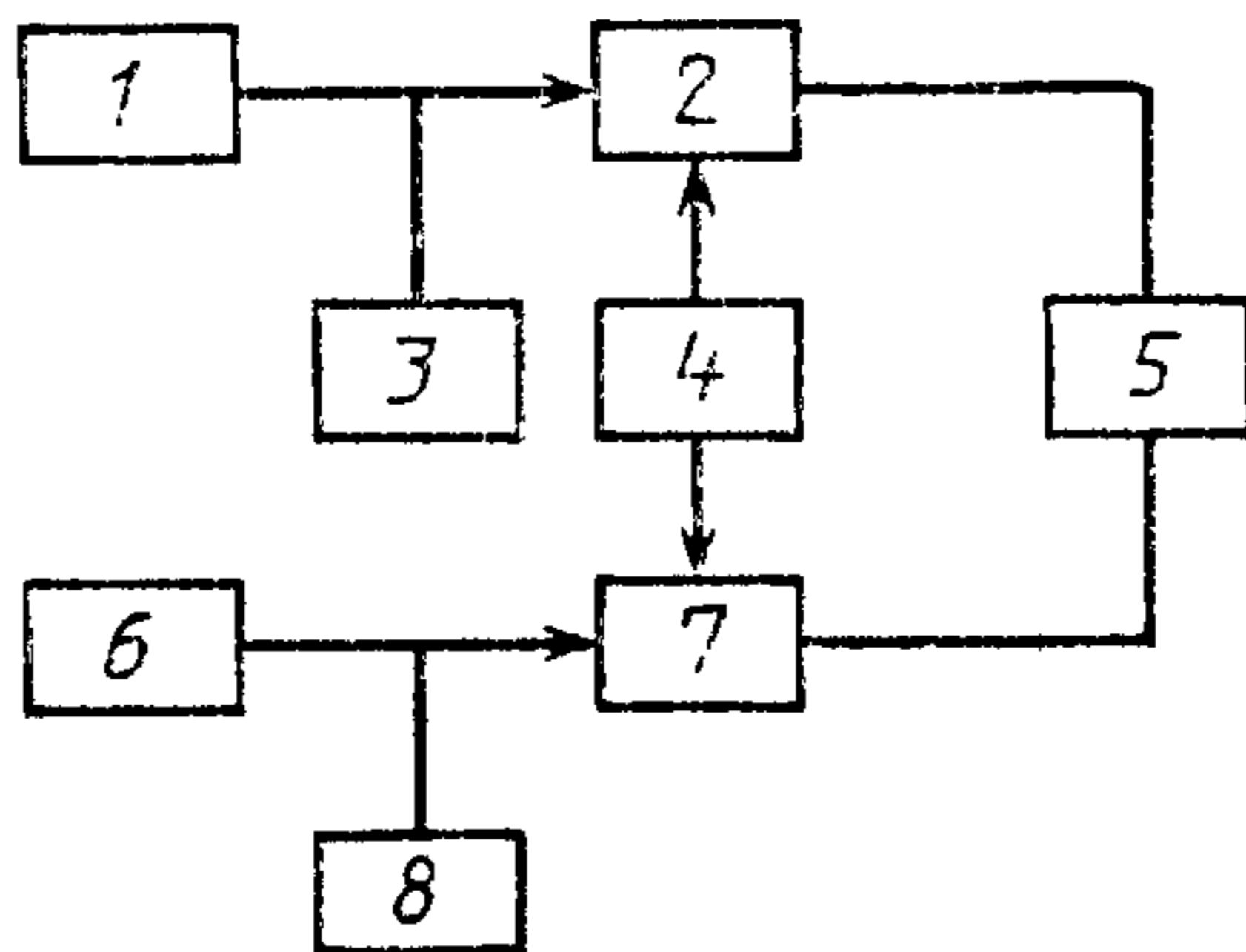
$$\Delta U_{\text{инд}} = U_1 - U_2. \quad (3)$$

2.4.1. Погрешность измерения опорного напряжения индикации не должна выходить за пределы интервала $\pm 8\%$ с вероятностью 0,95.

3. МЕТОД ИЗМЕРЕНИЯ НАПРЯЖЕНИЯ ПИТАНИЯ АНОДОВ ПРИ ВОЗНИКНОВЕНИИ И ПРЕКРАЩЕНИИ СВЕЧЕНИЯ ЭЛЕМЕНТОВ ОТОБРАЖЕНИЯ ИНДИКАТОРОВ ПОСТОЯННОГО ТОКА

3.1. Средства измерений

3.1.1. Электрические параметры индикатора постоянного тока следует измерять на установке, структурная схема которой приведена на черт. 2.



1—источник питания генератора импульсов напряжения катодов; 2—генератор импульсов напряжения катодов; 3, 8—вольтметры постоянного тока; 4—устройство управления и синхронизации; 5—испытуемый индикатор постоянного тока; 6—источник питания генератора импульсов напряжения анодов; 7—генератор импульсов напряжения анодов

Черт. 2

3.2. Подготовка и проведение измерений

3.2.1. На катоды индикатора от генератора импульсов 2 подают напряжение, регулируемое источником питания 1. Устанавливают по вольтметру 3 значение напряжения, указанное в стандартах на индикаторы конкретных типов.

3.2.2. На аноды индикатора от генератора импульсов 7 подают напряжение, регулируемое источником питания 6.

Плавно увеличивают напряжение до возникновения свечения во всех элементах отображения. Значение этого напряжения определяют вольтметром 8.

3.2.3. Регулировкой источников питания 1, 6 на катоды и аноды индикатора от генераторов импульсов 2 и 7 подают напряжения до возникновения свечения во всех элементах отображения.

Вольтметрами 3, 8 устанавливают необходимые значения напряжений, указанные в стандартах на индикаторы конкретных типов.

Напряжение источников питания 1 и (или) 6 уменьшают до прекращения свечения во всех элементах отображения. Значения этих напряжений определяют вольтметрами 3 и (или) 8.

3.3. Обработка и оценка результатов измерений

3.3.1. Сумму абсолютных значений напряжений источников 1 и 6, измеренных по пп. 3.2.1 и 3.2.2, принимают за напряжение питания анодов при возникновении свечения элементов отображения.

3.3.2. Сумму абсолютных значений напряжений источников 1 и 6, измеренных по п. 3.2.3, принимают за напряжение питания анодов при прекращении свечения элементов отображения.

3.3.3. Погрешность измерения напряжения питания анодов при возникновении и прекращении свечения элементов отображения не должна выходить за пределы интервала $\pm 15\%$ с вероятностью 0,95.

4. МЕТОД ОПРЕДЕЛЕНИЯ ВРЕМЕНИ ЗАПАЗДЫВАНИЯ ВОЗНИКНОВЕНИЯ РАЗРЯДА ИНДИКАТОРОВ ПОСТОЯННОГО ТОКА

4.1. Определение времени запаздывания возникновения разряда проводят аналогично определению времени готовности при сто-кратном измерении по ГОСТ 25024.1.

Измерение проводят непосредственно после предварительного включения измеряемых элементов отображения или всего индикатора.

Длительность промежутков между очередными измерениями должна быть не более 1 мин, если иное не указано в стандартах на индикаторы конкретных типов. Число одновременно измеряемых элементов отображения указывается в стандартах на индикаторы конкретных типов.

4.2. Погрешность измерения времени запаздывания возникновения разряда — по ГОСТ 25024.1.

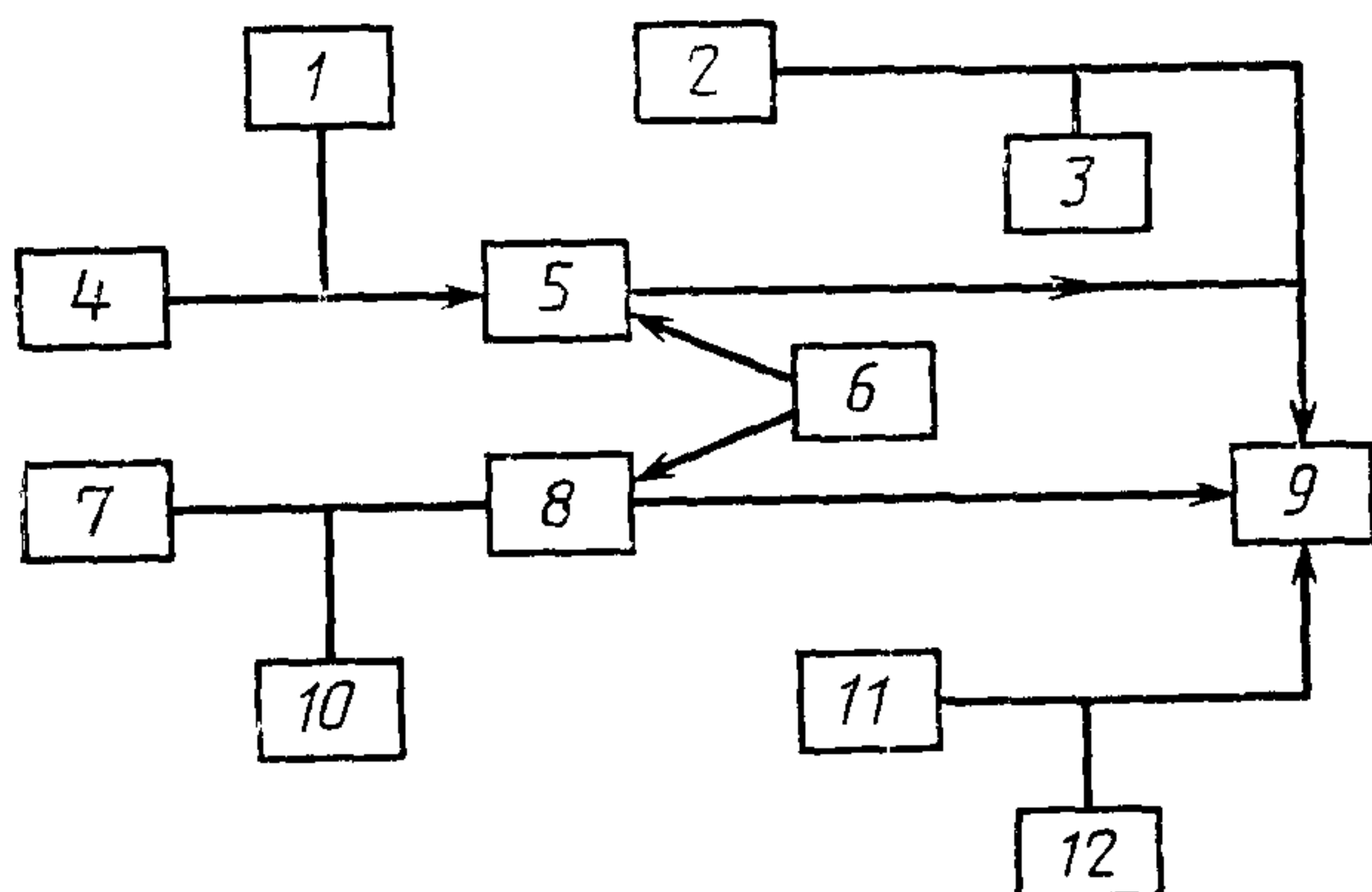
5. МЕТОД ИЗМЕРЕНИЯ МИНИМАЛЬНОГО И МАКСИМАЛЬНОГО НАПРЯЖЕНИЯ АНОДОВ СКАНИРОВАНИЯ ИНДИКАТОРОВ С САМОСКАНИРОВАНИЕМ

5.1. Средства измерений

5.1.1. Измерение электрических параметров индикатора с самосканированием следует проводить на установке, структурная схема которой приведена на черт. 3.

5.2. Подготовка и проведение измерений

5.2.1. На аноды индикации от источника напряжения смещения 2 подают напряжение, установленное в стандарте на индикатор



1, 3, 10, 12—вольтметры постоянного тока, 2—источник питания напряжения смещения анодов индикации, 4, 7—источники питания постоянного напряжения, 5—генератор импульсов напряжения индикации, 6—устройство управления и синхронизации, 8—генератор импульсов напряжения сканирования, 9—испытуемый индикатор, 11—источник питания напряжения анодов сканирования

Черт. 3

конкретного типа с самосканированием и измеряют его при помощи вольтметра 1. Одновременно подают импульсы напряжения индикации от генератора импульсов 5 с амплитудой, указанной в стандарте на индикатор конкретного типа с самосканированием, и измеряют их при помощи вольтметра 3.

5.2.2. На катоды сканирования от генератора импульсов 8 подают импульсы напряжения с амплитудой, указанной в стандарте на индикатор конкретного типа и измеряют ее при помощи вольтметра 10.

5.2.3. На аноды сканирования от источника питания напряжения 11 подают напряжение, равное максимальному напряжению анодов сканирования, указанному в стандарте на конкретный тип индикатора с самосканированием, измеряют его при помощи вольтметра 12 и плавно уменьшают его значение до тех пор, пока сохраняется полная засветка информационного поля. Минимальное значение напряжения, при котором выполняется это условие, измеренное при помощи вольтметра 12, принимают за минимальное напряжение анодов сканирования.

5.2.4. На аноды сканирования от источника питания напряжения 11 подают напряжение, равное минимальному напряжению анодов сканирования, установленному в стандарте на индикатор конкретного типа, измеряют его при помощи вольтметра 12 и плавно увеличивают его значение до тех пор, пока сохраняется полная

засветка информационного поля. Максимальное значение напряжения, при котором выполняется это условие, измеренное при помощи вольтметра 12, принимают за максимальное напряжение анодов сканирования.

5.3. Оценка результатов измерений

Погрешность измерения минимального и максимального напряжений анодов сканирования не должна выходить за пределы интервала $\pm 9\%$ с вероятностью 0,95.

6. МЕТОД КОНТРОЛЯ ДИАПАЗОНА ИЗМЕНЕНИЯ ОПОРНОГО НАПРЯЖЕНИЯ ИНДИКАЦИИ

6.1. Контроль диапазона изменения опорного напряжения индикации $\Delta U_{\text{инд}}$ осуществляется визуально наблюдением за стабильностью состояний элементов отображения при изменении опорного напряжения от значения $U_{\text{инд}}$ до значений

$$U_{\text{инд}} - \frac{\Delta U_{\text{инд}}}{2} \quad \text{и} \quad U_{\text{инд}} + \frac{\Delta U_{\text{инд}}}{2} .$$

Величина $\Delta U_{\text{инд}}$ принимается равной минимальному значению, указанному в стандартах на индикаторы конкретного типа.

6.2. Средства измерений

Средства измерений — по п. 2.2.

6.3. Подготовка, проведение контроля и оценка результатов контроля

6.3.1. Через коммутирующее устройство 2 на все электроды (или только электроды контролируемого участка) элементов отображения и вспомогательные элементы подают импульсные напряжения в порядке, указанном в стандартах на индикаторы конкретного типа.

6.3.2. Устанавливают напряжение источника питания 5, при котором во всех элементах отображения контролируемого участка возникает свечение.

При этом в некотором числе элементов, указанном в стандарте на индикаторы конкретного типа, свечение может отсутствовать.

Затем, плавно уменьшая напряжение источника питания 5, устанавливают по вольтметру 3 значение напряжения, равное

$$U_{\text{инд}} - \frac{\Delta U_{\text{инд}}}{2}$$

и визуально контролируют число и плотность расположения несвещающихся элементов.

Аналогично проводят контроль остальных участков информационного поля индикатора.

Суммарное число и плотность несветящихся элементов не должны превышать значения, указанного в стандартах на индикаторы конкретного типа.

6.3.3. Устанавливают напряжение источника питания U , при котором число светящихся элементов отображения соответствует значению, указанному в стандартах на индикаторы конкретного типа, и фиксируют их число. Затем плавно увеличивают напряжение источника питания U , устанавливают значение напряжения

$U_{\text{инд}} + \frac{\Delta U_{\text{инд}}}{2}$ и контролируют визуально число светящихся элементов.

Аналогично проводят контроль остальных участков информационного поля индикатора.

Число светящихся элементов не должно превышать зафиксированного значения.

7. ТРЕБОВАНИЯ БЕЗОПАСНОСТИ

7.1. Требования безопасности — по ГОСТ 25024.0.

7.2. Индикаторы постоянного тока, содержащие пары ртути, следует устанавливать и закреплять перед измерением их параметров с осторожностью, предохраняя стеклянную оболочку индикатора от внешних механических и тепловых воздействий.

7.3. При разрушении оболочки индикатора, содержащей пары ртути, следует тщательно собрать все осколки разрушенной стеклянной оболочки и другие внутренние детали индикаторов в металлический ящик с крышкой и вынести их из помещения. Затем загрязненное место необходимо залить 0,2%-ным подкисленным раствором перманганата калия или 20%-ным раствором хлорного железа и проветрить помещение.

ИНФОРМАЦИОННЫЕ ДАННЫЕ

- 1. УТВЕРЖДЕН И ВВЕДЕН В ДЕЙСТВИЕ** Постановлением Государственного комитета СССР по стандартам от 20.12.88 № 4283
- 2. Срок первой проверки — 1994 г. Периодичность проверки — 5 лет**
- 3. Стандарт полностью соответствует Публикации МЭК 151—0**
- 4. ВЗАМЕН ОСТ 11 339.812—82**
- 5. ССЫЛОЧНЫЕ НОРМАТИВНО-ТЕХНИЧЕСКИЕ ДОКУМЕНТЫ**

Обозначение НТД, на который дана ссылка	Номер пункта
ГОСТ 12.0.004—79	7.2.1
ГОСТ 12.2.007.0—75	7.2.2
ГОСТ 12.3.019—80	7.2.2
ГОСТ 25024.0—83	1.1; 7.2.2
ГОСТ 25024.1—81	4.1; 4.2

Редактор *М. В. Глушкова*
Технический редактор *Э. В. Митяй*
Корректор *Л. В. Сницарчук*

Сдано в наб 14 01 89 Подп в печ 30 03 89 0,75 усл п л. 0,75 усл. кр-отт 0,53 уч-изд л.
Тираж 6000 экз Цена 3 к

Ордена «Знак Почета» Издательство стандартов, 123557, Москва, ГСП,
Новопресненский пер, д 3
Вильнюсская типография Издательства стандартов, ул Даряус и Гирено, 39 Зак 438