



**ГОСУДАРСТВЕННЫЙ СТАНДАРТ
СОЮЗА ССР**

**ИНДИКАТОРЫ
ЗНАКОСИНТЕЗИРУЮЩИЕ**

МЕТОДЫ ИЗМЕРЕНИЯ ВРЕМЕНИ ГОТОВНОСТИ

ГОСТ 25024.1-81

Издание официальное

Цена 3 коп.

ГОСУДАРСТВЕННЫЙ КОМИТЕТ СССР ПО СТАНДАРТАМ

Москва

ИНДИКАТОРЫ ЗНАКОСИНТЕЗИРУЮЩИЕ**Методы измерения времени готовности**Signal produce displays. Methods of
response time measuring**ГОСТ**
25024.1-81

ОКП 636841, 636490, 636440

Постановлением Государственного комитета СССР по стандартам от 7 декабря 1981 г. № 5263 срок действия установлен**с 01.01. 1983 г.****Несоблюдение стандарта преследуется по закону**

Настоящий стандарт распространяется на вакуумные люминесцентные и накаливаемые знакосинтезирующие индикаторы, а также на газоразрядные матричные знакосинтезирующие индикаторы и устанавливает методы измерения их времени готовности.

1. МЕТОД ИЗМЕРЕНИЯ ВРЕМЕНИ ГОТОВНОСТИ ВАКУУМНЫХ ЛЮМИНЕСЦЕНТНЫХ И НАКАЛИВАЕМЫХ ИНДИКАТОРОВ**1.1. Принцип, условия и режим измерения**

1.1.1. Время готовности определяют с помощью осциллографического измерителя временных интервалов с момента подачи на индикатор питающего напряжения до момента, когда параметр—критерий годности достигает 0,8 уровня его установившегося значения.

Под параметром—критерием годности понимают яркость или любой другой светотехнический, электрический параметры, указанные в стандартах или технических условиях на индикаторы конкретных типов (далее — в стандартах или ТУ на индикаторы).

Под установившимся значением параметра—критерия годности понимают значение параметра, определяемое в режиме измерения времени готовности по истечении времени, равного не менее пятикратного значения времени готовности, указанного в стандартах или ТУ на индикаторы.

Издание официальное**Перепечатка воспрещена**

© Издательство стандартов, 1982

1.1.2. Измерение времени готовности производят в условиях и режимах, указанных в стандартах или ТУ на индикаторы.

1.1.3. Перед измерением времени готовности на нить накала не должно подаваться напряжение в течение времени, равного не менее 50-кратного значения времени готовности, указанного в стандартах или ТУ на индикаторы.

1.1.4. Измерение времени готовности индикаторов производят при питании нитей накала, сеток и анодов от источников постоянного тока.

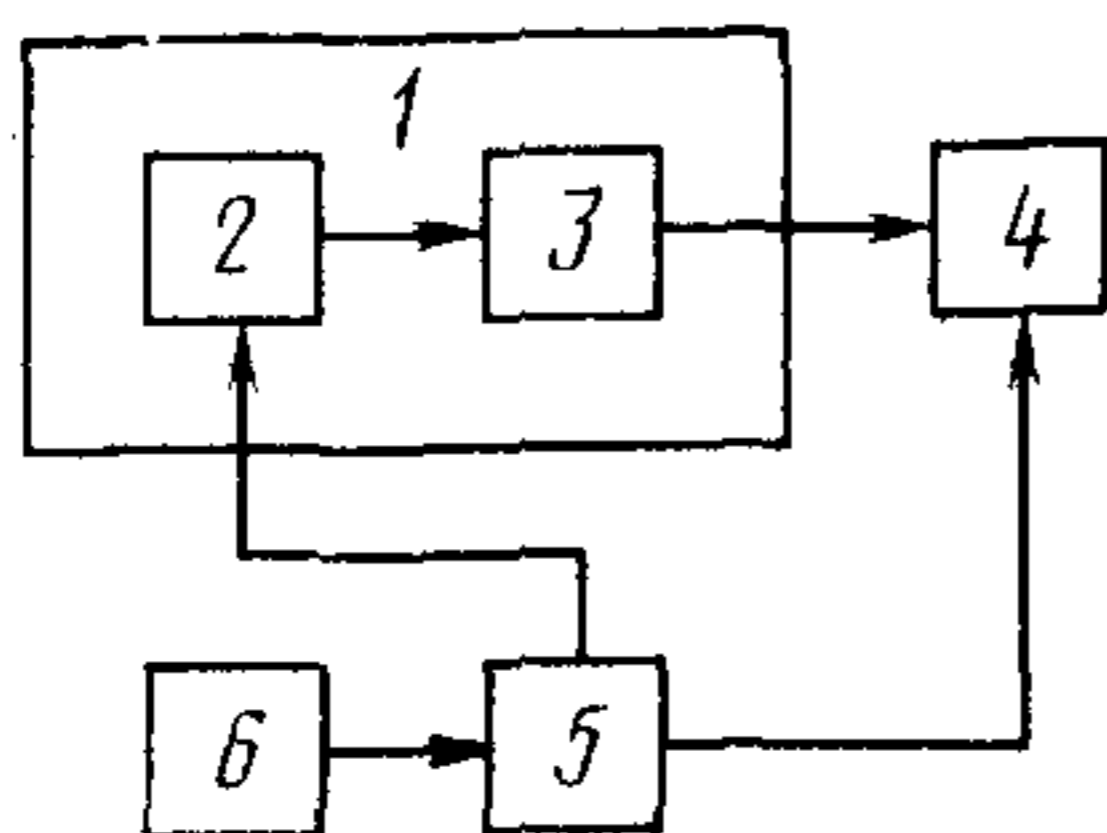
1.1.5. При измерении времени готовности напряжения питания и последовательность их подачи должны соответствовать требованиям, указанным в стандартах или на индикаторы.

1.2. Аппаратура

1.2.1. Требования к аппаратуре — по ГОСТ 21803.0—76.

1.2.2. Измерение производят на установке, электрическая структурная схема которой приведена на черт. 1.

Электрическая структурная схема измерительной установки



1—светозащитная камера; 2—испытуемый индикатор; 3—фотоприемник; 4—осциллографический измеритель временных интервалов; 5—коммутирующее устройство; 6—источник питания

Черт. 1

1.2.3. Светозащитная камера должна исключать возможность влияния внешних источников света на фотоприемник и испытуемый индикатор.

1.2.4. Нелинейность относительной люкс-амперной характеристики фотоприемника в пределах его рабочей освещенности не должна превышать 5%.

1.2.5. Постоянная времени фотоприемника с подключенным к нему осциллографическим измерителем временных интервалов не должна превышать 3% значения времени готовности, указанного в стандартах или ТУ на индикаторы.

Постоянную времени определяют по осциллограмме фототока при освещении фотоприемника источником света с длительностью фронта его излучения не более 1% значения времени готовности,

указанного в стандартах или ТУ на индикаторы, как интервал времени с момента начала освещения фотоприемника до момента, когда фототок достигает 0,63 уровня установившегося значения. Освещенность фотоприемника при действии источника света должна быть такой же, как при действии испытуемого индикатора.

1.2.6. Погрешность осциллографического измерителя временных интервалов с учетом нелинейности его относительной характеристики чувствительности к уровню фототока не должна выходить за пределы $\pm 10\%$ значения времени готовности, указанного в стандартах или ТУ на индикаторы.

1.2.7. Время задержки или опережения запуска развертки осциллографического измерителя временных интервалов коммутирующим устройством от момента подачи напряжения на индикатор не должно выходить за пределы $\pm 1\%$ значения времени готовности, указанного в стандартах или ТУ на индикаторы.

1.2.8. Длительность фронтов до уровня 0,9 подаваемых на индикатор напряжений не должна быть более 1,0% значения времени готовности, указанного в стандартах или ТУ на индикаторы.

1.2.9. Погрешность, возникающая вследствие отклонения питающих напряжений, от значений указанных в стандартах или ТУ на индикаторы, не должна выходить за пределы $\pm 5\%$.

1.3. Подготовка и проведение измерения

1.3.1. Подготавливают измерительную установку к работе в соответствии с требованиями эксплуатационной документации.

1.3.2. Устанавливают испытуемый индикатор в светозащитную камеру и подают на его электроды в заданной последовательности напряжения, указанные в стандартах или ТУ на индикаторы.

1.3.3. Изменяя чувствительность осциллографического измерителя временных интервалов, добиваются возможности отсчета времени достижения параметром—критерием годности 0,8 уровня установившегося значения.

1.3.4. Отключают испытуемый индикатор от источников питания и выдерживают его в этом состоянии в течение времени, указанного в п. 1.1.3.

1.3.5. Подают на индикатор напряжения, указанные в стандартах или ТУ на индикаторы и одновременно запускают развертку осциллографического измерителя временных интервалов.

1.3.6. По шкале времени осциллографического измерителя временных интервалов отсчитывают время готовности, соответствующее 0,8 уровня сигнала установившегося значения параметра — критерия годности.

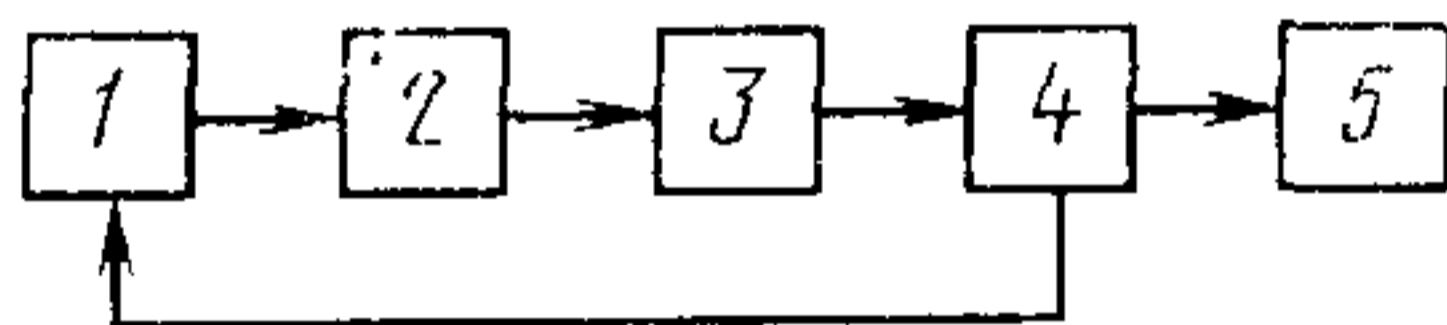
1.4. Погрешность измерения времени готовности не должна выходить за пределы $\pm 12\%$ с вероятностью 0,95.

2. МЕТОД ИЗМЕРЕНИЯ ВРЕМЕНИ ГОТОВНОСТИ ГАЗОРАЗРЯДНЫХ МАТРИЧНЫХ ИНДИКАТОРОВ

2.1. Принцип, условия и режим измерения

2.1.1. Время готовности при десятикратном измерении с помощью измерителя временных интервалов определяют с момента подачи на электроды индикатора питающих напряжений до момента возникновения в нем разряда.

2.1.2. Длительность промежутков между очередными измерениями времени готовности должна быть не менее 30 мин. Значение длительности этого промежутка времени устанавливают в стандартах или ТУ на индикаторы. При этом исходят из того, что влияние предшествующего включения индикатора для измерения времени готовности не должно изменять результат последующего измерения более чем на 5%.



1—генератор импульсных напряжений; 2—испытуемый индикатор; 3—устройство для регистрации возникновения разряда; 4—устройство для формирования управляющих сигналов; 5—измеритель временных интервалов

Черт. 2

2.1.3. Допускается вместо определения фактического значения времени готовности производить сравнение измеренного времени готовности с предельным его значением, указанным в стандартах или ТУ на индикаторы. При этом измеритель временных интервалов и устройство для формирования управляющих сигналов функционально объединяют, а устройство для регистрации возникновения разряда может отсутствовать. Свечение разряда в этом случае регистрируют визуально.

Порядок проведения сравнения и режим измерения устанавливают в стандартах или ТУ на индикаторы.

2.1.4. Условия и режим измерения — по п. 1.1.2.

2.1.5. Измерение времени готовности производят при внешней освещенности информационного поля индикатора 40 лк. Погрешность измерения освещенности не должна выходить за пределы ± 8 лк.

2.2. Аппаратура

2.2.1. Требования к аппаратуре — по ГОСТ 21107.0—75.

2.2.2. Измерение производят на установке, электрическая структурная схема которой приведена на черт. 2.

2.2.3. Нестабильность амплитуды генератора импульсных напряжений не должна выходить за пределы $\pm 10\%$.

Параметры импульсов напряжения должны соответствовать указанным в стандартах или ТУ на индикаторы.

2.2.4. Допускаемая погрешность устройства для регистрации возникновения разряда не должна превышать $0,02\%$ значения времени готовности, указанного в стандартах или ТУ на индикаторы.

2.2.5. Питающие напряжения индикатора и напряжение сигнала начала отсчета измерителя временных интервалов должны подаваться одновременно. Допускаемая несинхронность не должна превышать $0,05\%$ значения времени готовности, указанного в стандартах или ТУ на индикаторы.

2.2.6. Допускаемая погрешность измерителя временных интервалов не должна выходить за пределы $\pm 5\%$ значения времени готовности, указанного в стандартах или ТУ на индикаторы.

2.2.7. Задержка сигнала начала отсчета измерителя временных интервалов относительно момента возникновения разряда не должна превышать $0,03\%$ значения времени готовности, указанного в стандартах или ТУ на индикаторы.

2.3. Подготовка и проведение измерения

2.3.1. Подготавливают измерительную установку к работе в соответствии с требованиями эксплуатационной документации.

2.3.2. При измерении времени готовности у индикатора с самосканированием соединяют между собой катоды, у индикатора переменного тока — одноименные электроды.

Электроды, между которыми определяют момент возникновения разряда при измерении времени готовности, устанавливают в стандартах или ТУ на индикаторы.

2.3.3. Устанавливают режим работы генератора импульсных напряжений в соответствии с требованиями стандартов или ТУ на индикаторы без подачи питающих напряжений на электроды индикатора.

2.3.4. С помощью устройства для формирования управляющих сигналов одновременно подают питающие напряжения на электроды индикатора и сигнал начала отсчета на измеритель временных интервалов.

2.3.5. Показание измерителя временных интервалов фиксируют визуально.

2.3.6. Измерения по пп. 2.3.4 и 2.3.5 повторяют 10 раз.

2.4. Фактическое время готовности определяют по формуле

$$t_{\text{гр}} = \frac{1}{10} \sum_{i=1}^{10} t_i + 2S ,$$

где t_i — результат наблюдения по пп. 2.3.4 и 2.3.5;

S — оценка среднего квадратического отклонения времени готовности, определяемая по формуле

$$S = \frac{1}{3} \sqrt{\sum_{i=1}^{10} \Delta t_i^2},$$

где Δt_i — разность между средним арифметическим значением и значением отдельного измерения.

2.5. Погрешность измерения времени готовности не должна выходить за пределы минус 19% — плюс 24% с вероятностью 0,95.

3. ТРЕБОВАНИЯ БЕЗОПАСНОСТИ

3.1. Аппаратура и правила ее эксплуатации должны отвечать требованиям ГОСТ 12.2.003—74, ГОСТ 12.3.019—80, а также «Правилам устройств электроустановок», утвержденным Госэнергонадзором СССР (изд. 4-е, 1967 г.), «Правилам технической эксплуатации электроустановок потребителей и «Правилам техники безопасности при эксплуатации электроустановок потребителей», утвержденным Госэнергонадзором 12 апреля 1969 г.

Редактор *Е. И. Глазкова*
Технический редактор *Л. Б. Семенова*
Корректор *Е. И. Евтеева*

Сдано в наб. 28.12.81 Подп. к печ. 02.02.82 0,5 п. л. 0,36 уч.-изд. л. Тираж 8000 Цена 3 коп.

Ордена «Знак Почета» Издательство стандартов, 123557, Москва, Новопресненский пер., 3.
Калужская типография стандартов, ул. Московская, 256. Зак. 3191

Изменение № 1 ГОСТ 25024.1—81 Индикаторы знаковинтезирующие. Методы измерения времени готовности

Утверждено и введено в действие Постановлением Государственного комитета СССР по стандартам от 29.06.87 № 2734

Дата введения 01.01 88

Под наименованием стандарта заменить коды: ОКП 63 6841, 63 6490, 63 6440 на ОКП 63 4957.

Пункт 1.1.1. Второй абзац. Заменить слова: «светотехнический, электрический параметры» на «светотехнический или электрический параметр».

Пункт 1.1.5 после слов «в стандартах или» дополнить обозначением: ТУ.

Пункт 1.2.1. Заменить ссылку: ГОСТ 21803.0—76 на ГОСТ 25024.0—83

Пункт 2.1.1. Заменить слова: «десятикратном измерении» на «десятикратном или стократном измерении».

Пункт 2.2.1. Заменить ссылку: ГОСТ 21107.0—75 на ГОСТ 25024.0—83

Пункт 2.3.6. Заменить слова: «10 раз» на «10 или 100 раз».

Пункт 2.4. Заменить слова: «время готовности определяют» на «время готовности $t_{гг}$ при десятикратном измерении определяют»;

дополнить абзацем: «Фактическое время готовности $t_{гг}$ при стократном измерении определяют по формуле

$$t_{гг} = \frac{1-100}{100} \sum_{i=1}^{100} \cdot t_i.$$

Пункт 3.1 изложить в новой редакции: «3.1. Требования безопасности — по ГОСТ 25024.0—83»

(ИУС № 11 1987 г.)