



**ГОСУДАРСТВЕННЫЙ СТАНДАРТ  
СОЮЗА ССР**

---

# **РЕДУКТОРЫ ПЛАНЕТАРНЫЕ**

**ОСНОВНЫЕ ПАРАМЕТРЫ**

**ГОСТ 25022-81  
(СТ СЭВ 2821-80)**

**Издание официальное**

**Цела 3 коп.**

**ГОСУДАРСТВЕННЫЙ КОМИТЕТ СССР ПО СТАНДАРТАМ  
Москва**

**РАЗРАБОТАН Министерством станкостроительной и инструментальной промышленности**

**ИСПОЛНИТЕЛИ**

**Г. Г. Писарев** (руководитель темы), М. В. Осипенко

**ВНЕСЕН Министерством станкостроительной и инструментальной промышленности**

Зам. министра А. Е. Прокопович

**УТВЕРЖДЕН И ВВЕДЕН В ДЕЙСТВИЕ** Постановлением Государственного комитета СССР по стандартам от 7 декабря 1981 г. № 5259

**РЕДУКТОРЫ ПЛАНЕТАРНЫЕ****Основные параметры**Reduction planetary.  
Basic parameters**ГОСТ  
25022-81****(СТ СЭВ 2821-80)**

ОКП 41 6120

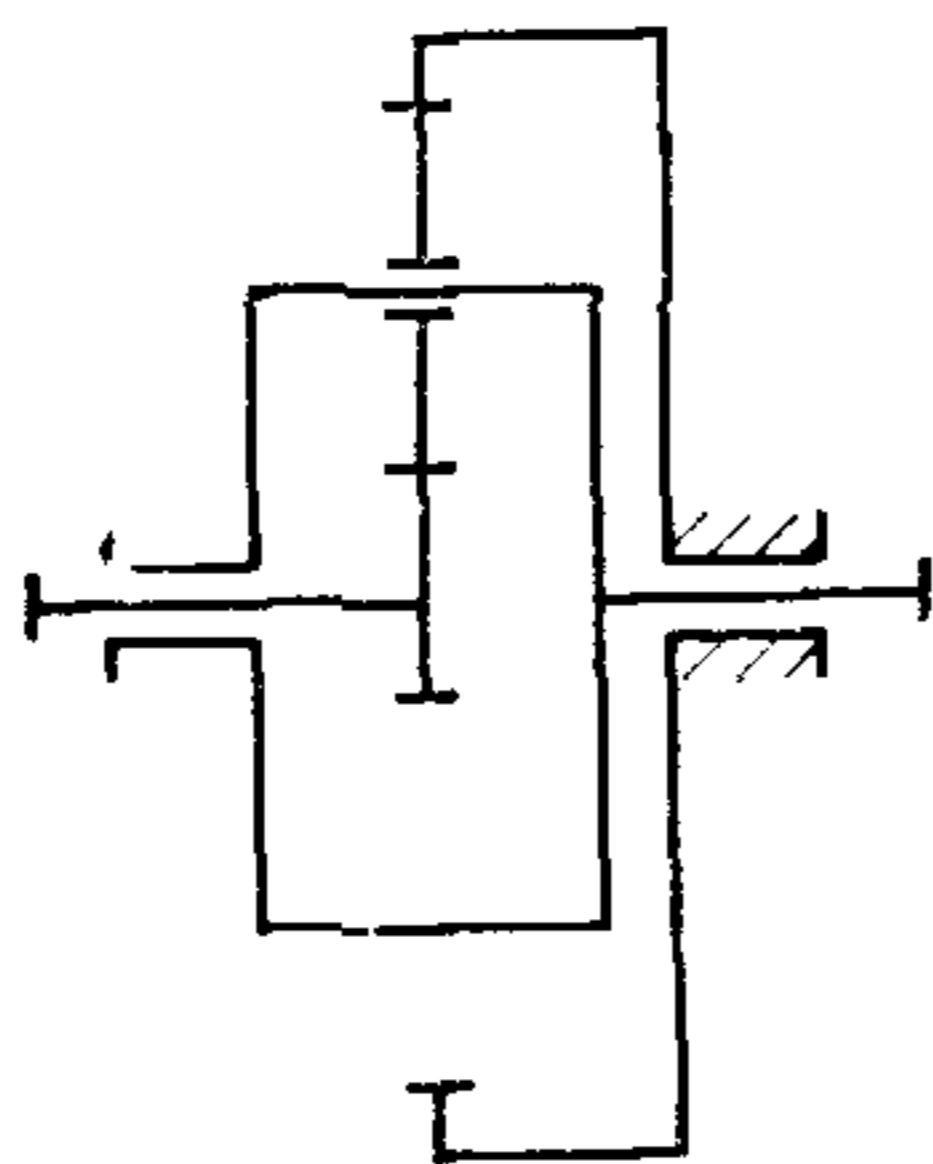
Постановлением Государственного комитета СССР по стандартам от 7 декабря 1981 г. № 5259 срок действия установлен

с 01.07 1982 г.  
до 01.07 1992 г.

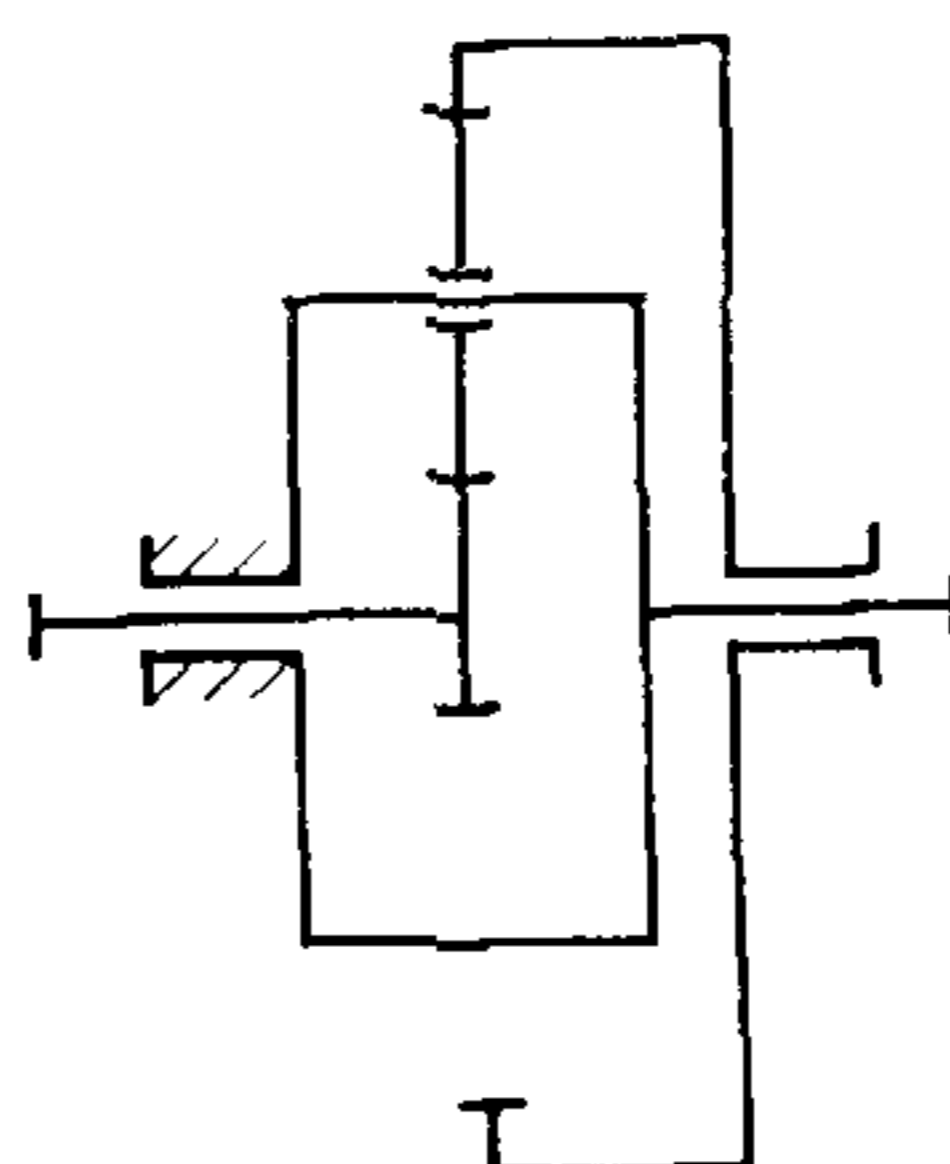
**Несоблюдение стандарта преследуется по закону**

1. Настоящий стандарт распространяется на планетарные редукторы общемашиностроительного применения одноступенчатые, двухступенчатые и трехступенчатые, в которых не вращается центральное колесо с внутренними зубьями (черт. 1) или водило (черт. 2), и устанавливает номинальные определяющие размеры, допускаемые крутящие моменты, номинальные крутящие моменты, номинальные значения передаточных отношений и номинальные высоты осей.

Стандарт полностью соответствует СТ СЭВ 2821-80.



Черт. 1



Черт. 2

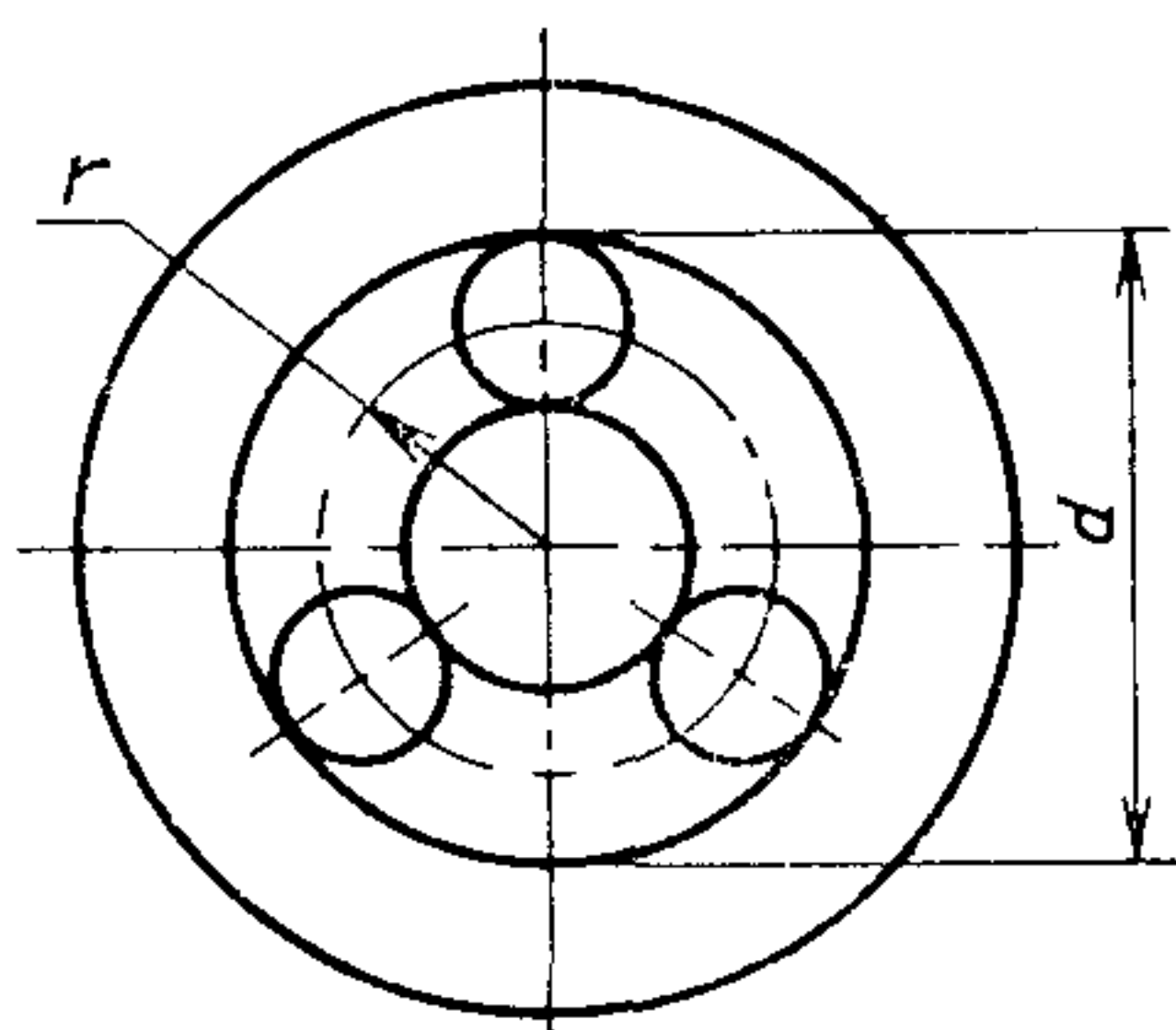
Издание официальное

Перепечатка воспрещена



© Издательство стандартов, 1982

2. В качестве определяющего размера для планетарных редукторов принимается делительный диаметр  $d$  центрального колеса с внутренними зубьями или радиус  $r$  расположения осей сателлитов (черт. 3).



Черт. 3

3. Номинальные размеры делительных диаметров центрального колеса с внутренними зубьями следует выбирать из рядов, приведенных в табл. 1, номинальные размеры радиусов расположения осей сателлитов — в табл. 2.

Таблица 1

мм

Ряд 1	Ряд 2	Ряд 1	Ряд 2
—	90	—	355
100	—	400	—
—	112	—	450
125	—	500	—
—	140	—	560
160	—	630	—
—	180	—	710
200	—	800	—
—	224	—	900
250	—	1000	—
—	280	—	—
315	—	—	—

## Примечания:

1. Значения ряда 1 следует предпочитать значениям ряда 2.
2. Предельные отклонения делительных диаметров могут отличаться от номинальных на величину, обеспечивающую допусковые отклонения фактических значений передаточных отношений от номинальных.

Таблица 2

мм			
Ряд 1	Ряд 2	Ряд 1	Ряд 2
31,5	—	—	112
—	35,5	125	—
40,0	—	—	140
—	45,0	160	—
50,0	—	—	180
—	56,0	200	—
63,0	—	—	224
—	71	250	—
80	—	—	280
—	90	315	—
100	—		

Примечание. Значения ряда 1 следует предпочитать значениям ряда 2.

4. Номинальные значения допускаемых крутящих моментов на тихоходном валу для передаточного отношения тихоходной ступени  $i=5$  следует выбирать по табл. 3.

Таблица 3

Н·м		
Ряд 1	Ряд 2	Ряд 3
63	71	80
90	100	112
125	140	160
180	200	224
250	280	315
355	400	450
500	560	630
710	800	900
1000	1120	1250
1400	1600	1800
2000	2240	2500
2800	3150	3550
4000	4500	5000
5600	6300	7100
8000	9000	10000
11200	12500	14000
16000	18000	20000
22400	25000	28000
31500	35500	40000
45000	50000	56000
63000	71000	80000

Примечание. Значения ряда 1 следует предпочитать значениям рядов 2 и 3.

5. Номинальные значения передаточных отношений следует принимать по ГОСТ 2185—66 в диапазоне изменения в одной ступени от 3,15 до 12,5.

Примечание. Фактические значения передаточных отношений редукторов не должны отличаться от номинальных более чем на 4% — для одноступенчатых, 5% — для двухступенчатых и 6,3% для трехступенчатых.

6. Номинальные значения высот осей и их предельные отклонения для редукторов, тихоходные валы, которых расположены параллельно опорной плоскости редуктора, следует принимать по ГОСТ 24386—80 в диапазоне изменения от 80 до 1000 мм.

---

Редактор *М. В. Глушкова*  
Технический редактор *А. Г. Каширин*  
Корректор *А. С. Туманишвили*

Сдано в наб. 30.12.81 Подп. к печ. 22.02.82 0,5 п. л. 0,23 уч.-изд. л. Тир. 16000 Цена 3 коп.

---

Ордена «Знак Почета» Издательство стандартов, 123557, Москва, Новопресненский пер., 3.  
Калужская типография стандартов, ул. Московская, 256. Зак. 140

**Изменение № 1 ГОСТ 25022—81 Редукторы планетарные. Основные параметры**  
**Утверждено и введено в действие Постановлением Комитета стандартизации и метрологии СССР от 21 01.92 № 44**

**Дата введения 01 07.92**

На обложке и первой странице под обозначением стандарта исключить обозначение (СТ СЭВ 2821—80).

Пункт 1 Второй абзац изложить в новой редакции «Стандарт устанавливает обязательные требования»

Пункт 4 Заменить слова «тихоходном» на «выходном», «тихоходной» на «выходной»

Пункт 6 Заменить слово «тихоходные» на «выходные»

(ИУС № 5 1992 г)