

**РЕЗЦЫ ТОКАРНЫЕ С МЕХАНИЧЕСКИМ КРЕПЛЕНИЕМ
СМЕННЫХ ПЛАСТИН, ЗАКРЕПЛЯЕМЫХ
КАЧАЮЩИМСЯ ШТИФТОМ****ГОСТ
24996—81****Типы и основные размеры**

Turning tools with mechanical clamped changeable
polyhedral plates fixed by swing pin.
Types and basic dimensions

МКС 25.100.10

Постановлением Государственного комитета СССР по стандартам от 18 ноября 1981 г. № 4988 дата введения установлена

с 01.01.84

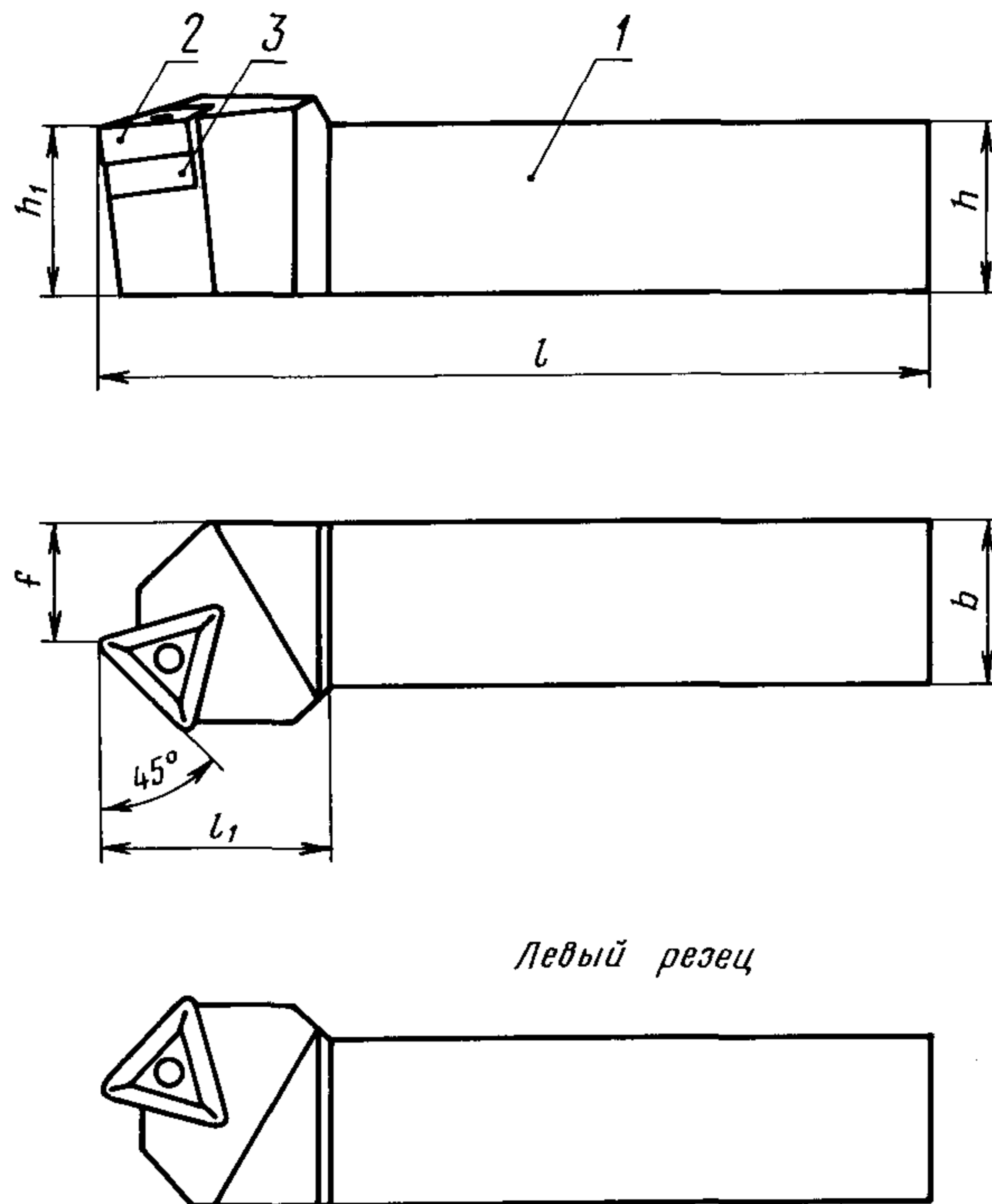
1. Настоящий стандарт распространяется на токарные резцы с механическим креплением сменных многогранных пластин, закрепляемых качающимся штифтом, предназначенные для работы на станках с числовым программным управлением и универсальных станках.

2. Резцы должны быть изготовлены следующих типов:

- 1 — с трехгранными пластинами отогнутые с углом $\varphi = 45^\circ$, правые и левые;
- 2 — то же, с углом $\varphi = 60^\circ$;
- 3 — то же, с углом $\varphi = 90^\circ$;
- 4 — с квадратными пластинами прямые с углом $\varphi = 45^\circ$;
- 5 — с квадратными пластинами отогнутые с углом $\varphi = 45^\circ$, правые и левые;
- 6 — то же, с углом $\varphi = 60^\circ$;
- 7 — с квадратными пластинами прямые с углом $\varphi = 75^\circ$, правые и левые;
- 8 — с ромбическими пластинами с углом 80° с тупым углом при вершине, прямые, с углом $\varphi = 75^\circ$, правые и левые;
- 9 — с ромбическими пластинами с углом 80° отогнутые с углом $\varphi = 95^\circ$, правые и левые;
- 10 — с ромбическими пластинами с углом 55° прямые с углом $\varphi = 63^\circ$, правые и левые;
- 11 — с ромбическими пластинами с углом 55° отогнутые с углом $\varphi = 93^\circ$, правые и левые;
- 12 — с круглыми пластинами прямые;
- 13 — с круглыми пластинами отогнутые, правые и левые.

3. Основные размеры резцов должны соответствовать указанным на черт. 1—13 и в табл. 1—13.

Тип 1



Левый резец

1 — державка; 2 — режущая пластина по ГОСТ 19046—80;
3 — опорная пластина по ГОСТ 19073—80

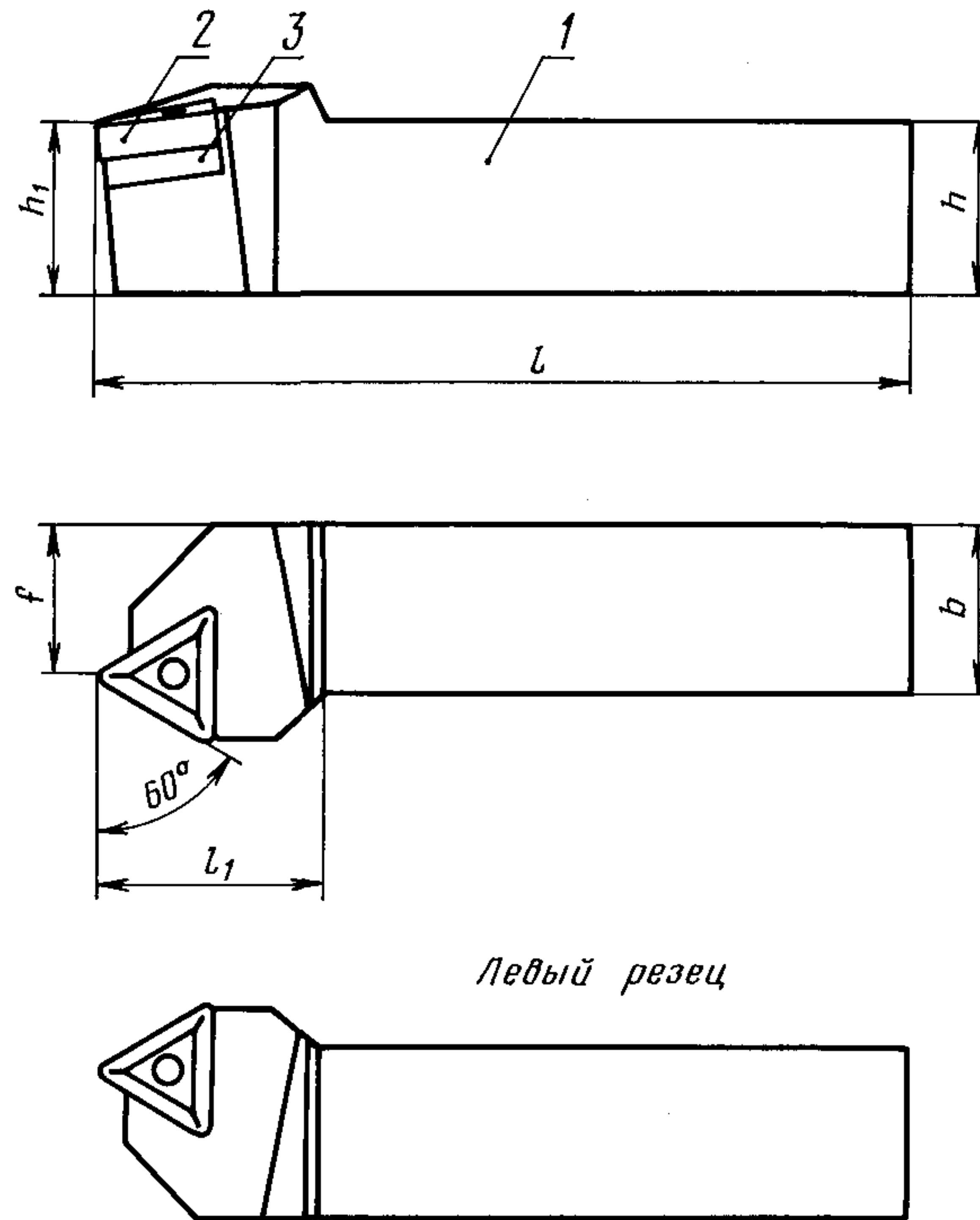
Черт. 1

Таблица 1

мм

Правые резцы		Левые резцы		Размер сечения резца $h \cdot b$	h_1	f	l	l_1 , не более	Поз. 2	Поз. 3
Обозначение	Применяемость	Обозначение	Применяемость						Режущая пластина по ГОСТ 19046—80	Опорная пластина по ГОСТ 19073—80
									Кол. 1	Кол. 1
									Обозначение	
2102-1151		2102-1152		25 · 25	25	17	150	36	01114-220404	701-2204
2102-1153		2102-1154		32 · 25	32	170		01114-220412		
								01114-220416		

Тип 2



1 — державка; 2 — режущая пластина по ГОСТ 19046—80;
3 — опорная пластина по ГОСТ 19073—80

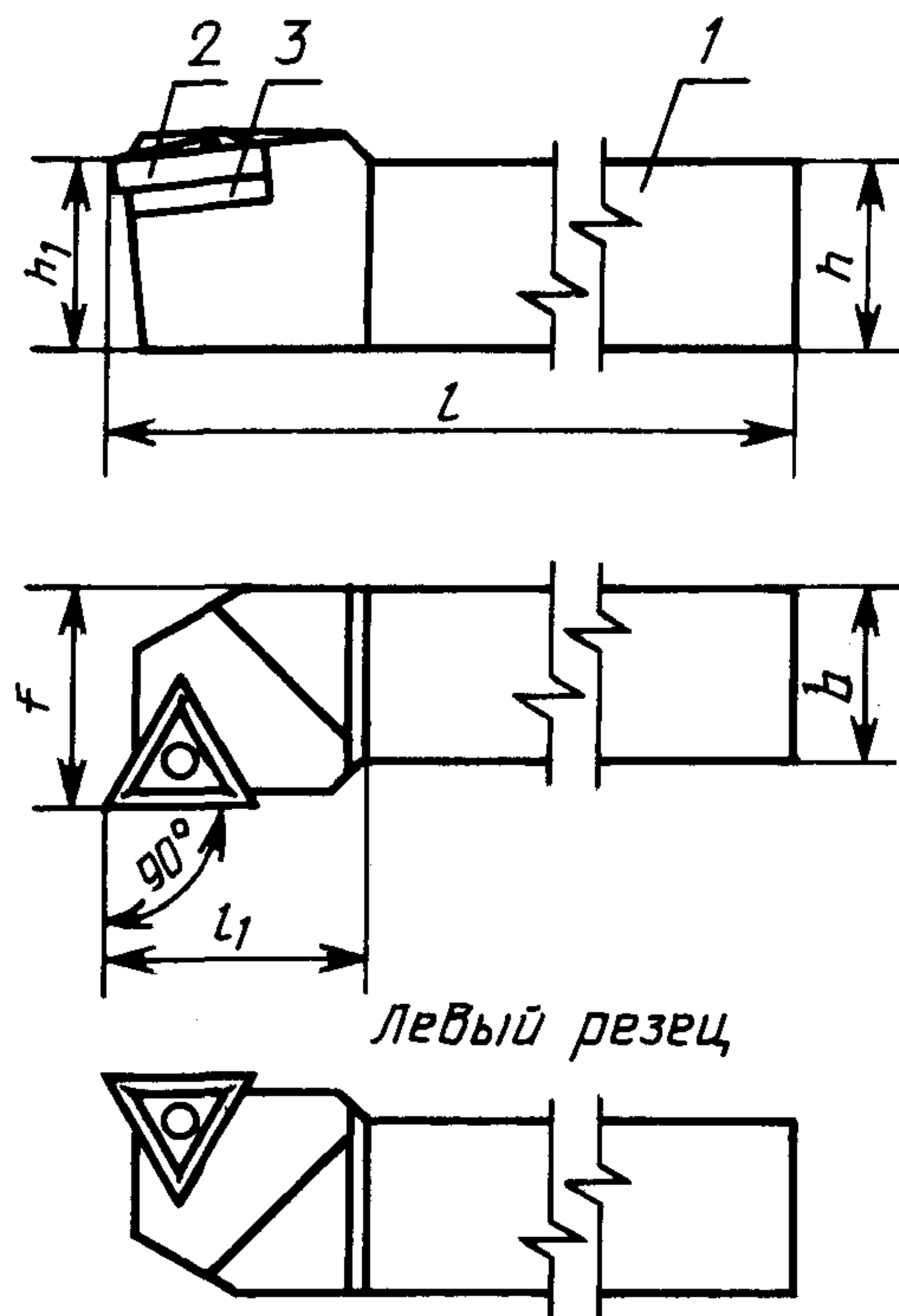
Черт. 2

Таблица 2

мм

Правые резцы		Левые резцы		Размер сечения резца $h \cdot b$	h_1	f	l	l_1 , не более	Поз. 2	Поз. 3	
Обозначение	Применяемость	Обозначение	Применяемость						Режущая пластина по ГОСТ 19046—80 Кол. 1	Опорная пластина по ГОСТ 19073—80 Кол. 1	
										Обозначение	
2102-1155		2102-1156		16·16	16	13	100	32	01114-160304	701-1603	
2102-1157		2102-1158		20·16	20				125		01114-160308
2102-1161		2102-1162		20·20		17	150	01114-160312			
2102-1163		2102-1164		25·20	25			150	01114-160404	701-1604	
2102-1165		2102-1166		25·25		22	170		01114-160408		
2102-1167		2102-1168		32·25	32			170	01114-160412		
										01114-220404	701-2204
								01114-220408			
								01114-220412			
								01114-220416			

Тип 3



1 — державка; 2 — режущая пластина по ГОСТ 19046—80; 3 — опорная пластина по ГОСТ 19073—80

Черт. 3

Таблица 3

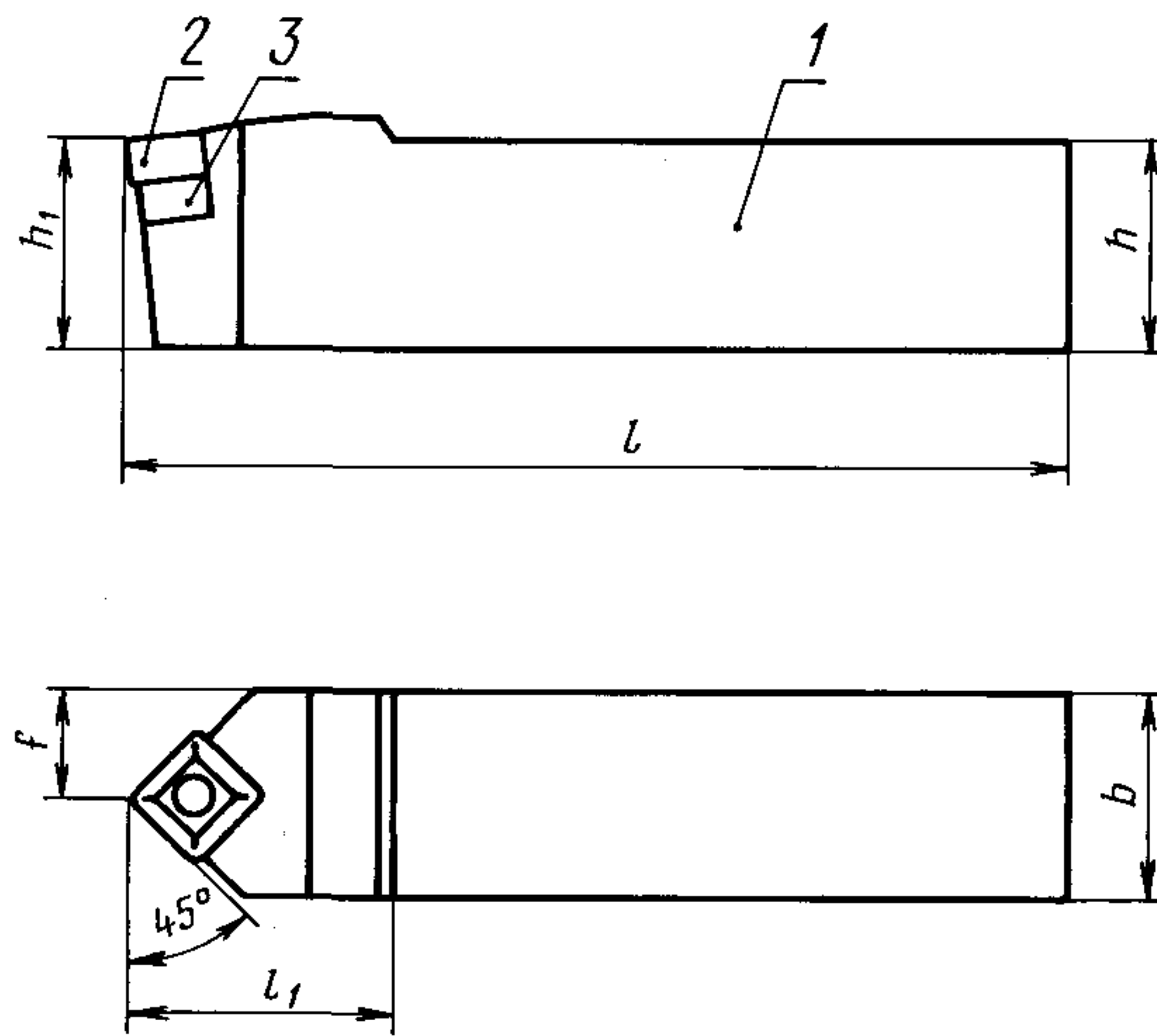
мм

Правые резцы		Левые резцы		Размер сечения резца $h \cdot b$	h_1	f	l	l_1 , не более	Поз. 2	Поз. 3
Обозначение	Применяемость	Обозначение	Применяемость						Режущая пластина по ГОСТ 19046—80 Кол. 1	Опорная пластина по ГОСТ 19073—80 Кол. 1
Обозначение										
2102-1171		2102-1172		16·16	16	20	100	32	01114-160304 01114-160308 01114-160312	701-1603
2102-1173		2102-1174		20·16	20					
2102-1175		2102-1176		20·20		25	150		01114-160404 01114-160408 01114-160412	701-1604
2102-1177		2102-1178		25·20						
2102-1181		2102-1182		25·25	25	32	36	01114-220404 01114-220408 01114-220412 01114-220416	701-2204	
2102-1183		2102-1184								

мм

Правые резцы		Левые резцы		Размер сечения резца $h \cdot b$	h_1	f	l	l_1 , не более	Поз. 2	Поз. 3
Обозначение	Применяемость	Обозначение	Применяемость						Режущая пластина по ГОСТ 19046—80 Кол. 1	Опорная пластина по ГОСТ 19073—80 Кол. 1
									Обозначение	
2102-1185		2102-1186		32·25	32	32	170	32	01114-160404 01114-160408 01114-160412	701-1604
2102-1187		2102-1188							32·32	40
2102-1191		2102-1192		40·32	40	200	40	01114-220404 01114-220408 01114-220412 01114-220416		
2102-1193		2102-1194						40·40	50	250
2102-1195		2102-1196		40·40	50	250	40			
2102-1197		2102-1198						50·40	50	250
2102-1201		2102-1201		50·40	50	250	40			
2102-1202		2102-1203								

Тип 4



1 — державка; 2 — режущая пластина по ГОСТ 19052—80; 3 — опорная пластина по ГОСТ 19076—80

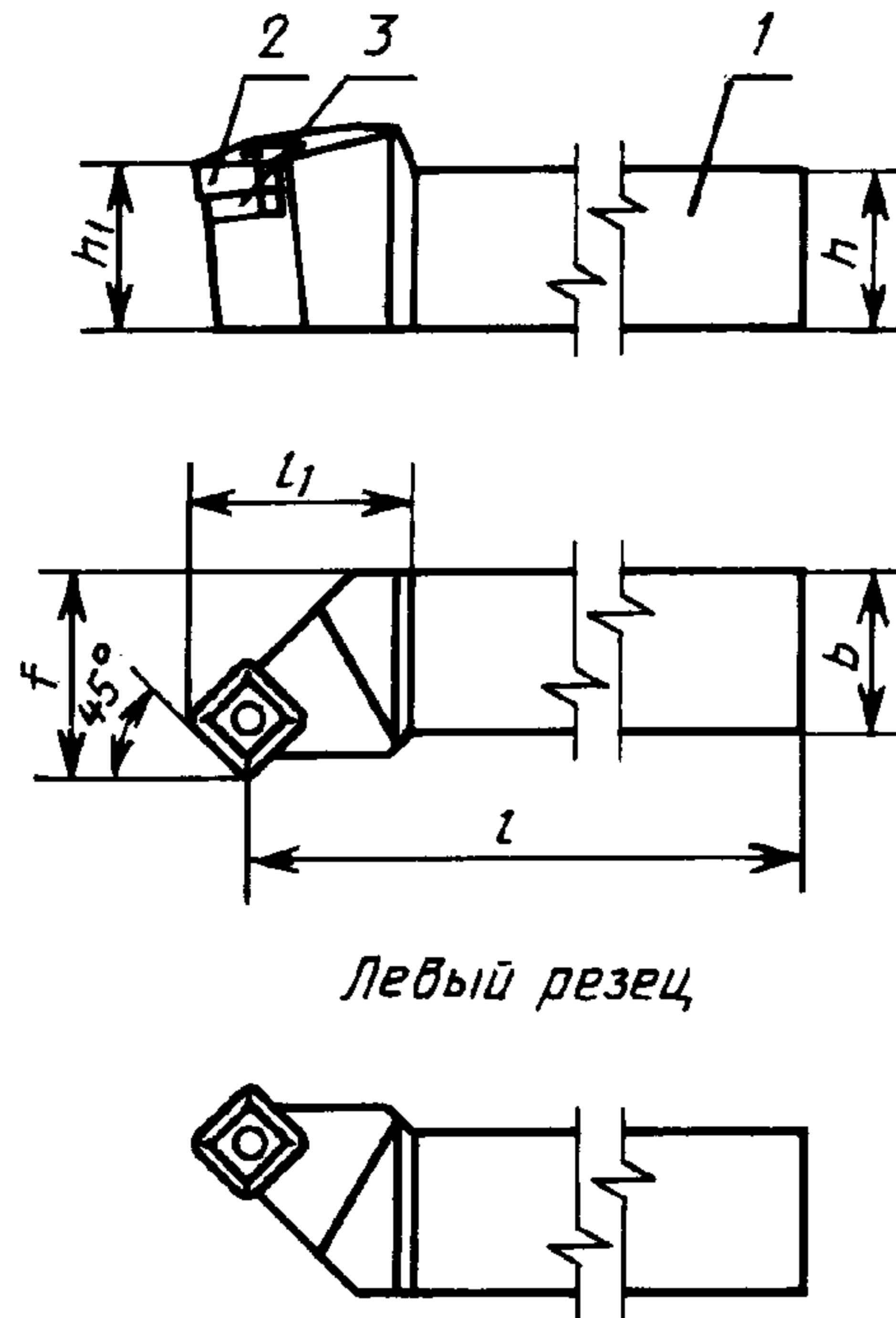
Черт. 4

Таблица 4

мм

Обозначение	Применяемость	Размеры сечения резца $h \cdot b$	h_1	f	l	l_1 , не более	Поз. 2 Режущая пластина по ГОСТ 19052—80 Кол. 1	Поз. 3 Опорная пластина по ГОСТ 19076—80 Кол. 1
							Обозначение	
2102-1204		16·16	16	8	100	32	03114-090304 03114-090308	721-0903
2102-1205		20·16	20		125			
2102-1206		20·20		25	10	150	36	03114-120404 03114-120408 03114-120412
2102-1207		25·20	12,5					
2102-1208		25·25						
2102-1209		32·25	32	16	200	45	03114-190612 03114-190616 03114-190624	721-1504
2102-1211		32·32						
2102-1212		40·32	40	20	50	03114-250716 03114-250724	721-1906	
2102-1213		40·40						721-2506

Тип 5



Левый резец

1 — державка; 2 — режущая пластина по ГОСТ 19052—80;
3 — опорная пластина по ГОСТ 19076—80

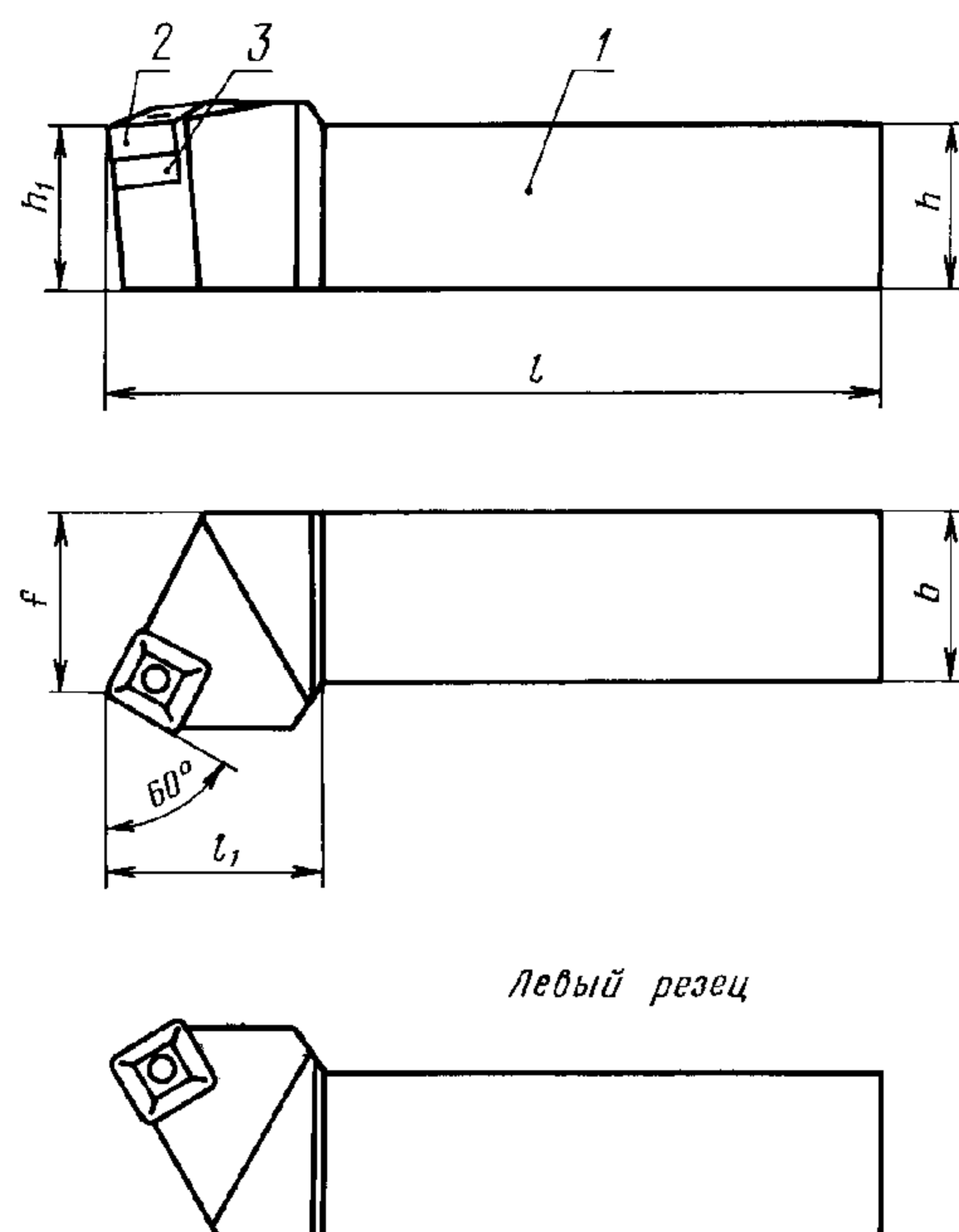
Черт. 5

Таблица 5

мм

Правые резцы		Левые резцы		Размер сечения резца $h \cdot b$	h_1	f	l	l_1 , не более	Поз. 2	Поз. 3
Обозначение	Применяемость	Обозначение	Применяемость						Режущая пластина по ГОСТ 19052—80 Кол. 1	Опорная пластина по ГОСТ 19076—80 Кол. 1
Обозначение										
2102-1215		2102-1216		16·16	16	20	100	32	03114-090304 03114-090308	721-0903
2102-1217		2102-1218		20·16	20					
2102-1221		2102-1222		20·20		25	125	36	03114-120404 03114-120408 03114-120412	721-1203
2102-1223		2102-1224								
2102-1225		2102-1226		25·20	25	150	32	03114-090304 03114-090308	721-0903	
2102-1227		2102-1228								
2102-1231		2102-1232		25·25	32	170	36	03114-120404 03114-120408 03114-120412	721-1204	
2102-1233		2102-1234		32·25						
2102-1235		2102-1236		32·32	40	200	45	03114-150412 03114-150416	721-1504	
2102-1237		2102-1238		40·40						40
2102-1241		2102-1242			50·40	50	250	50	03114-190612 03114-190616 03114-190624	
2102-1243		2102-1244								
									03114-250716 03114-250724	721-2506

Тип 6



1 — державка; 2 — режущая пластина по ГОСТ 19052—80;
3 — опорная пластина по ГОСТ 19076—80

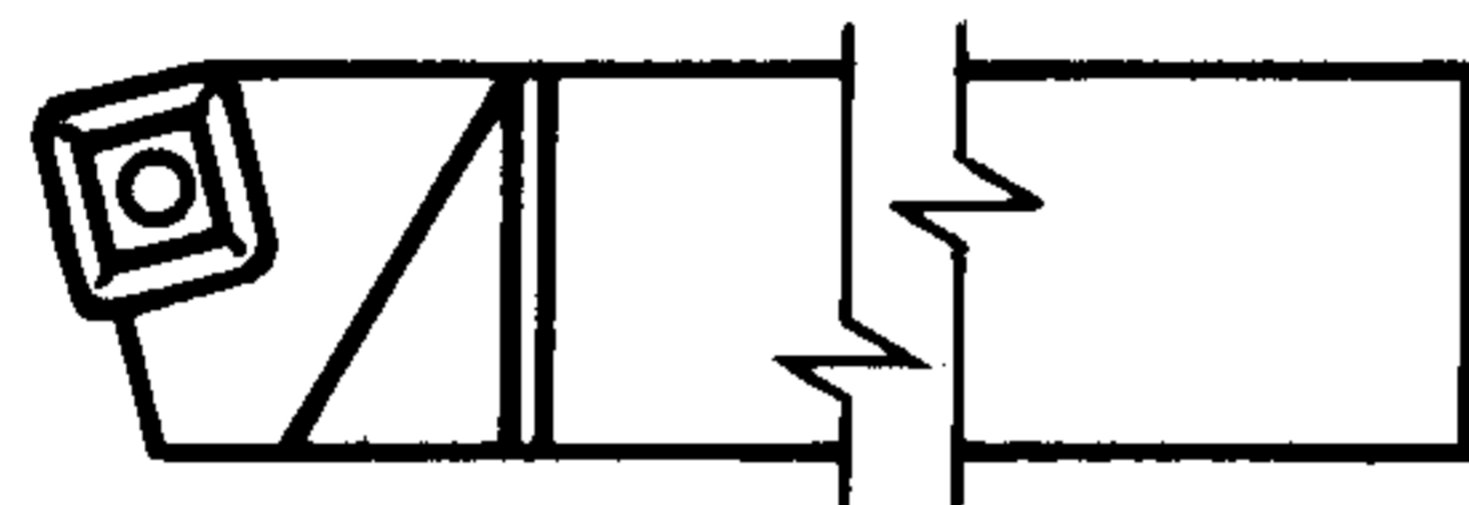
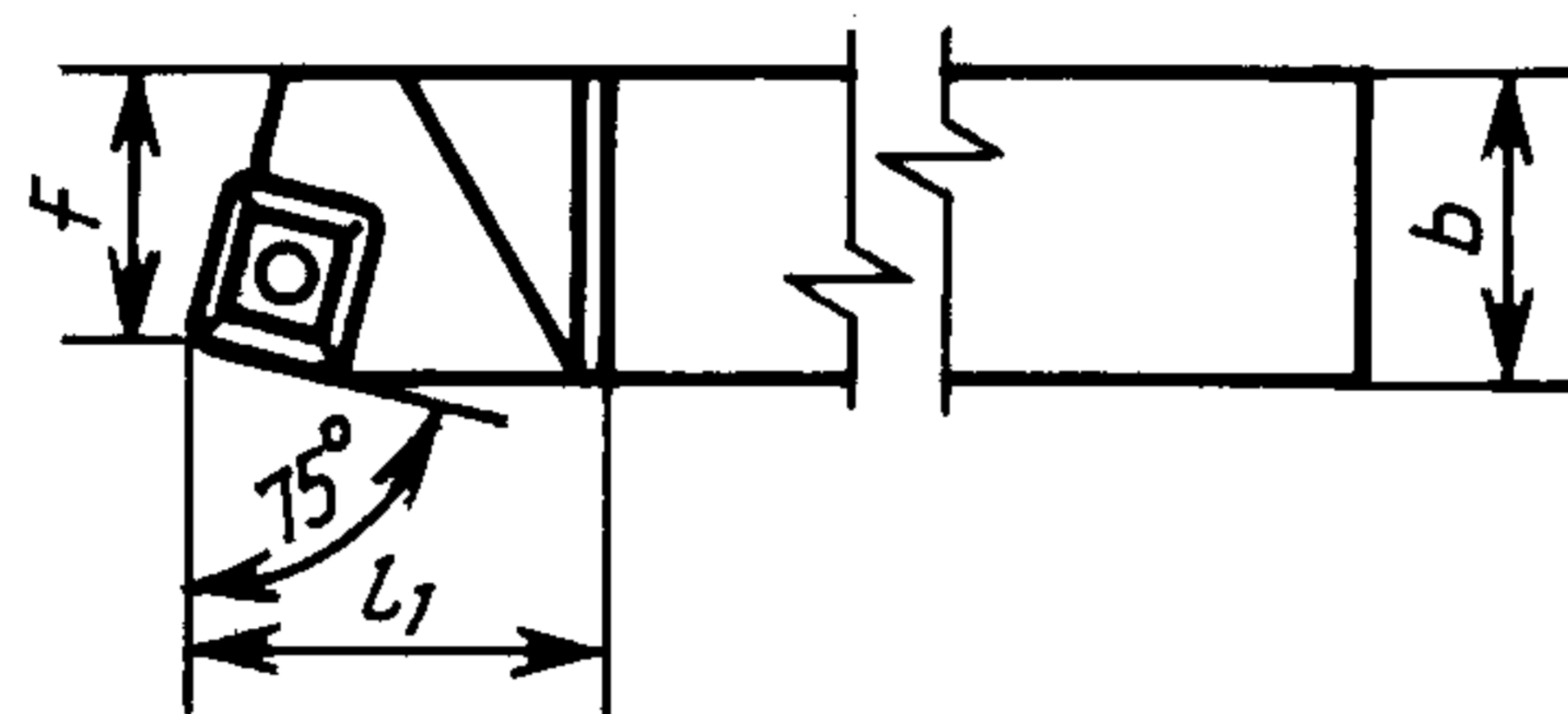
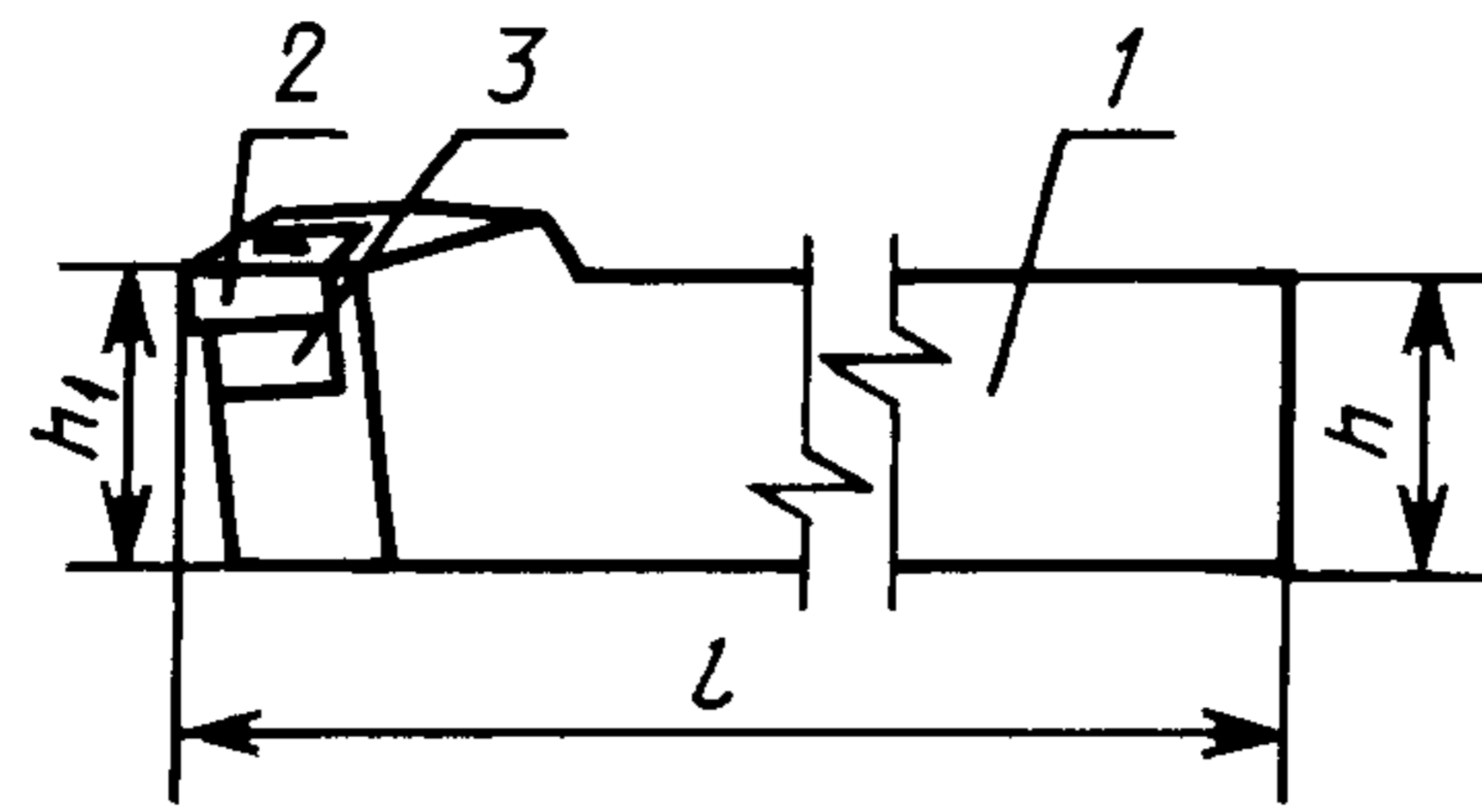
Черт. 6

Т а б л и ц а 6

мм

Правые резцы		Левые резцы		Размер сечения резца $h \cdot b$	h_1	f	l	l_1 , не более	Поз. 2	Поз. 3
Обозначение	Применяемость	Обозначение	Применяемость						Режущая пластина по ГОСТ 19052—80 Кол. 1	Опорная пластина по ГОСТ 19076—80 Кол. 1
Обозначение										
2102-1245		2102-1246		16·16	16	17	100	32	03114-090304	721-0903
2102-1247		2102-1248		20·16	20				125	
2102-1251		2102-1252		20·20		25	150	36		03114-120404
2102-1253		2102-1254			25·25				27	170
2102-1255		2102-1256		32·25	32	200	45	03114-120412		
2102-1257		2102-1258						32·32	35	250
2102-1261		2102-1262		40·32	40	43	50	03114-150416		
2102-1263		2102-1264		40·40				43	50	03114-190612
2102-1265		2102-1266			50·40	50	250			03114-190616
2102-1267		2102-1268		50·40				50	250	03114-190624
2102-1271		2102-1272			50·40	50	250			03114-250716
2102-1273		2102-1274		50·40				50	250	03114-250724

Тип 7



1 — державка; 2 — режущая пластина по ГОСТ 19052—80;
3 — опорная пластина по ГОСТ 19076—80

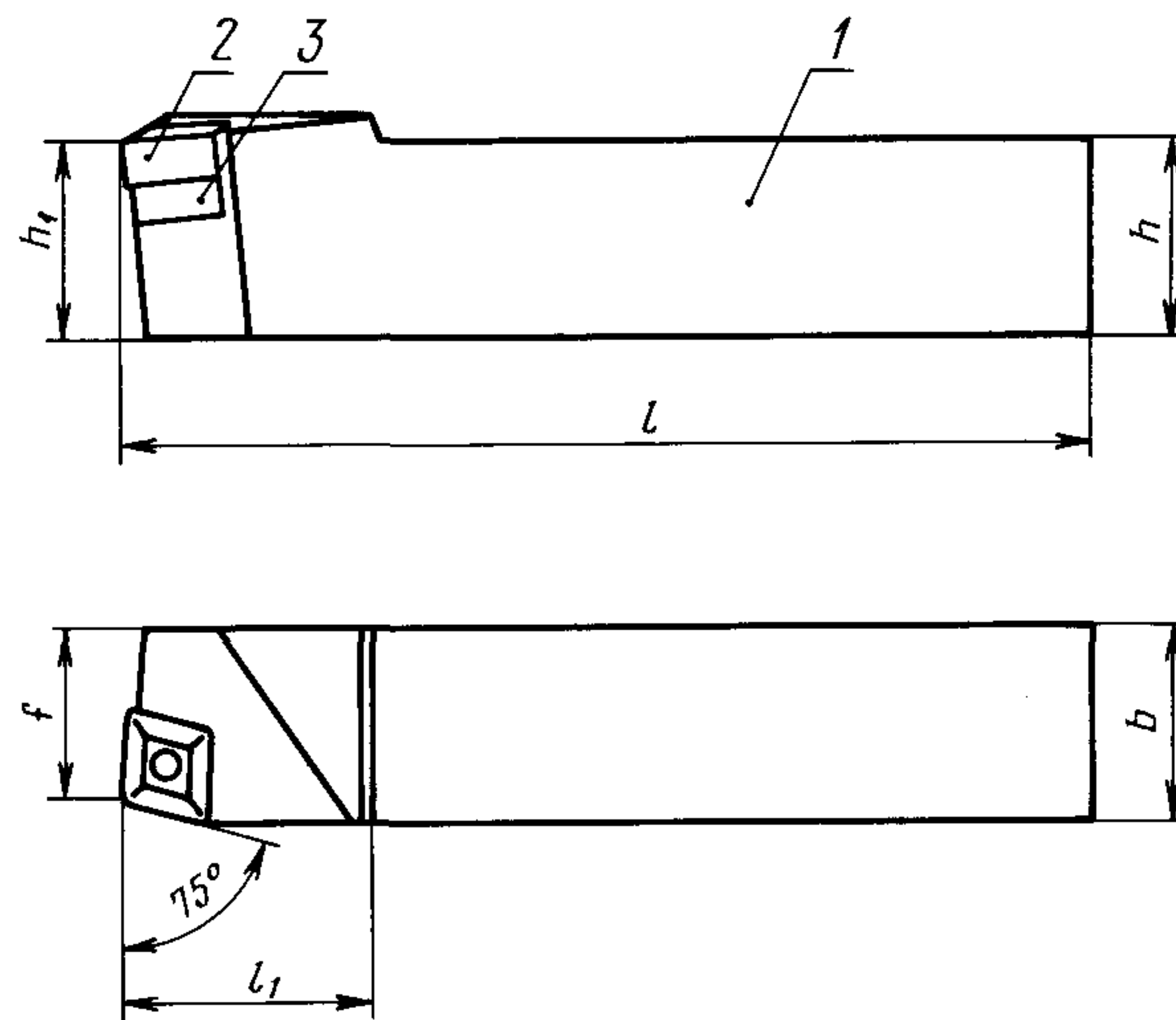
Черт. 7

Таблица 7

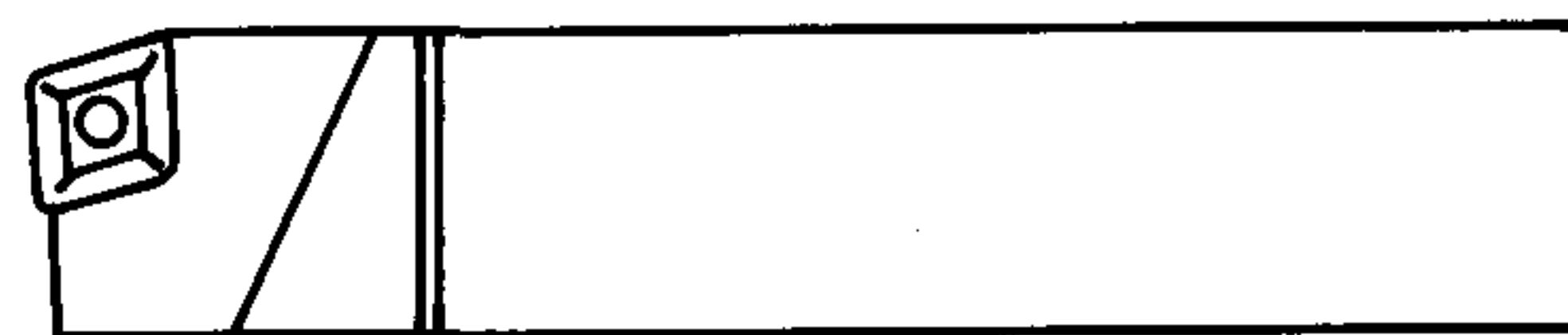
мм

Правые резцы		Левые резцы		Размер сечения резца $h \cdot b$	h_1	f	l	l_1 , не более	Поз. 2	Поз. 3
Обозначение	Применяемость	Обозначение	Применяемость						Режущая пластина по ГОСТ 19052—80 Кол. 1	Опорная пластина по ГОСТ 19076—80 Кол. 1
Обозначение										
2102-1275		2102-1276		16·16	16	13	100	32	03114-090304 03114-090308	721-0903
2102-1277		2102-1278		20·16	20					
2102-1281		2102-1282		20·20		25	17	125	36	03114-120404 03114-120408 03114-120412
2102-1283		2102-1284								
2102-1285		2102-1286		25·20	25	150	32	03114-090304 03114-090308	721-0903	
2102-1287		2102-1288								
2102-1291		2102-1292		25·25	32	22	170	36	03114-120404 03114-120408 03114-120412	721-1203
2102-1293		2102-1294								
2102-1295		2102-1296		32·32	40	27	200	45	03114-190612 03114-190616 03114-190624	721-1204
2102-1297		2102-1298								
2102-1301		2102-1302		40·40	50	35	250	50	03114-250716 03114-250724	721-1904
2102-1303		2102-1304								

Тип 8



Левый резец



1 — державка; 2 — режущая пластина по ГОСТ 19059—80;
3 — опорная пластина по ГОСТ 19078—80

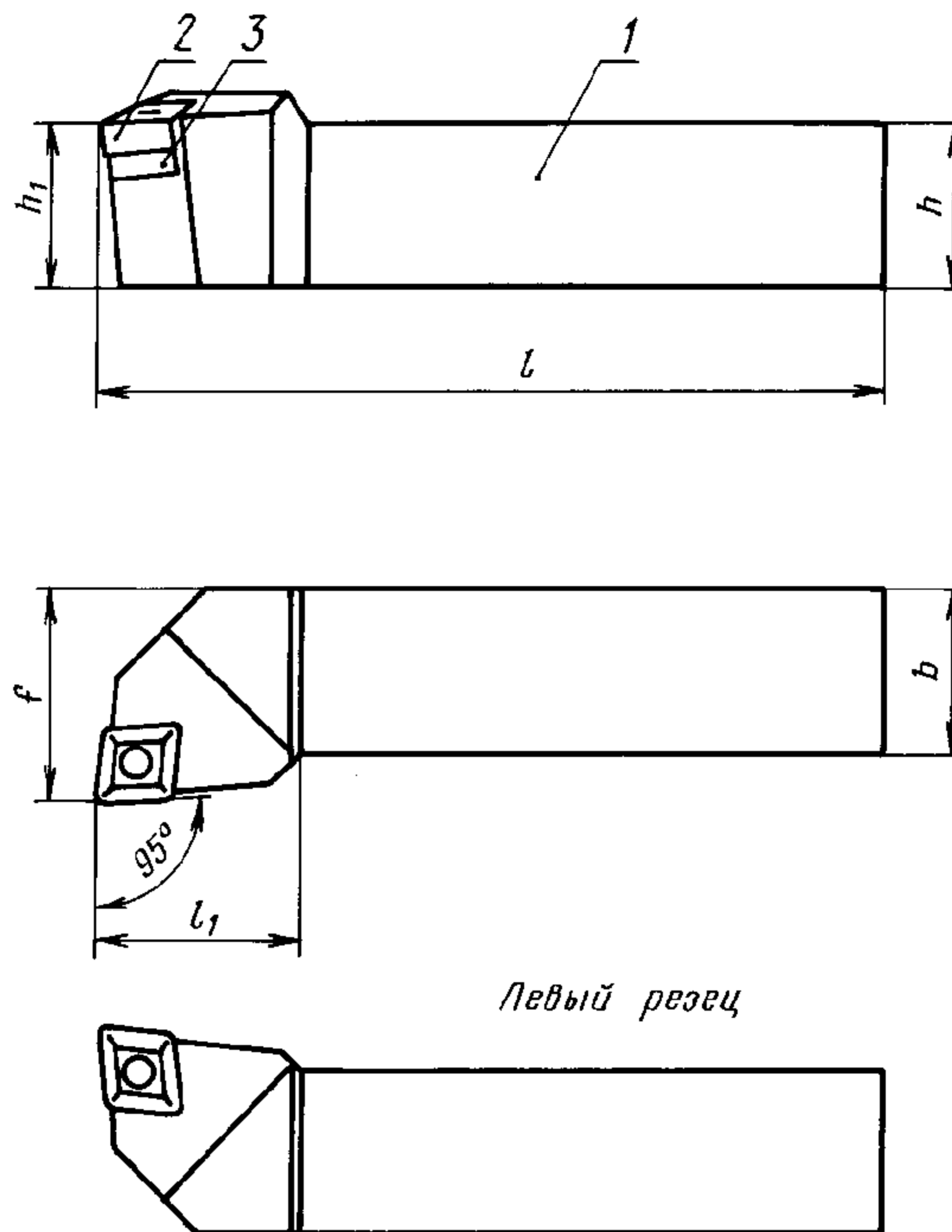
Черт. 8

Таблица 8

мм

Правые резцы		Левые резцы		Размер сечения резца $h \cdot b$	h_1	f	l	l_1 , не более	Поз. 2	Поз. 3
Обозначение	Применяемость	Обозначение	Применяемость						Режущая пластина по ГОСТ 19059—80 Кол. 1	Опорная пластина по ГОСТ 19078—80 Кол. 1
Обозначение										
2102-1305		2102-1306		25·25	25	22	105	36	05114-120404 05114-120408 05114-120412	731-1204
2102-1307		2102-1308		32·25	32					
2102-1311		2102-1312		32·32						
2102-1313		2102-1314		40·32	40	200	05114-160412 05114-160416		731-1604	
2102-1315		2102-1316		40·40						
2102-1317		2102-1318		50·40	50	35	250	45	05114-190608 05114-190612 05114-190616 05114-190624	731-1904

Тип 9



1 — державка; 2 — режущая пластина по ГОСТ 19059—80;
3 — опорная пластина по ГОСТ 19078—80

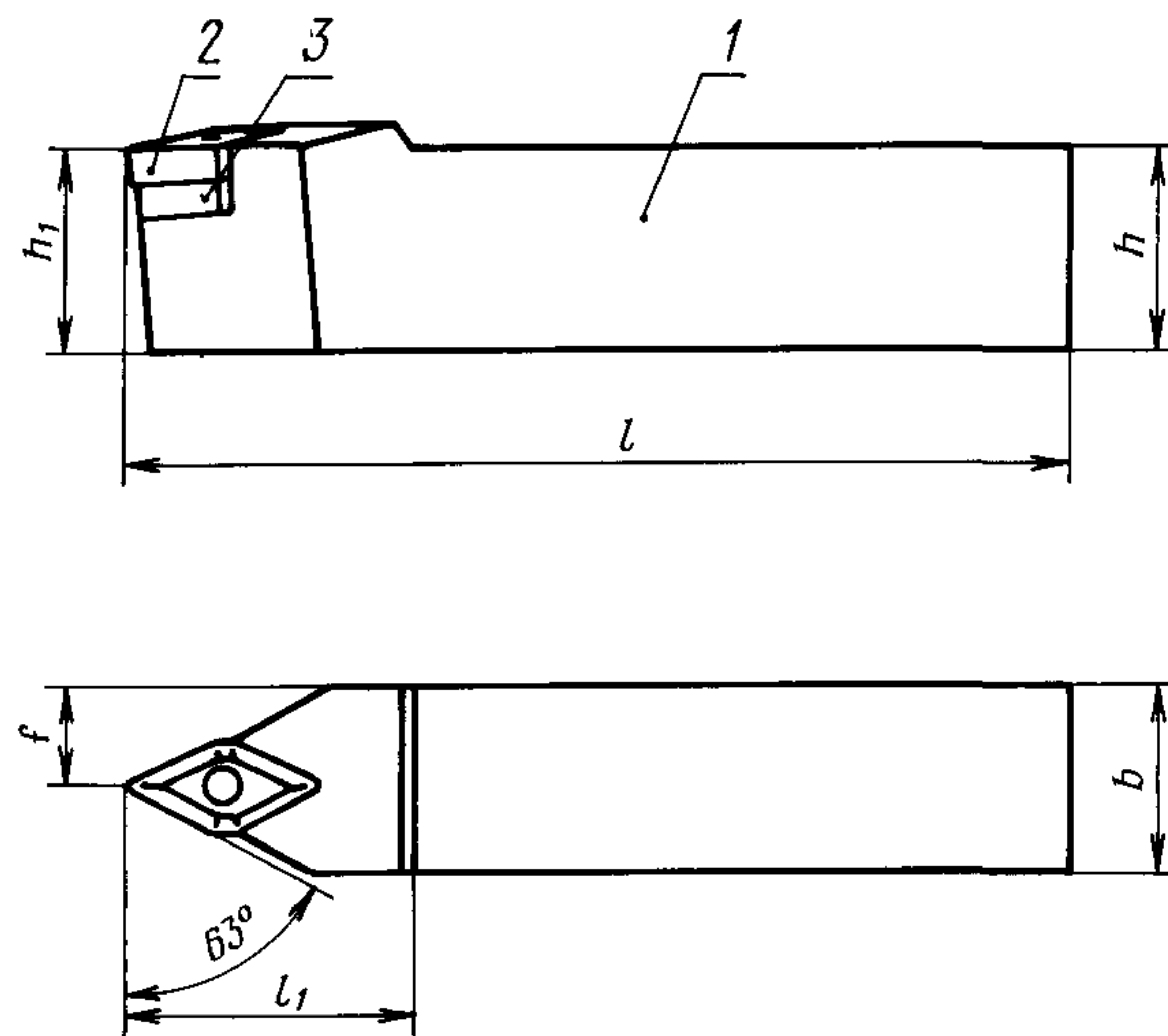
Черт. 9

Таблица 9

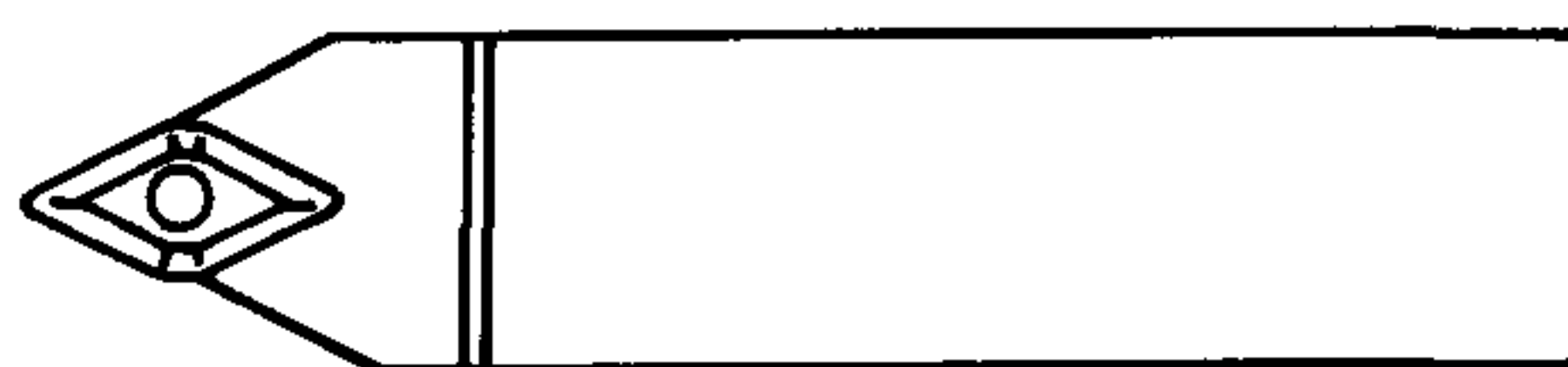
мм

Правые резцы		Левые резцы		Размер сечения резца $h \cdot b$	h_1	f	l	l_1 , не более	Поз. 2	Поз. 3
Обозначение	Применяемость	Обозначение	Применяемость						Режущая пластина по ГОСТ 19059—80 Кол. 1	Опорная пластина по ГОСТ 19078—80 Кол. 1
Обозначение										
2102-1321		2102-1322		16·16	16	20	100	36	05114-120404 05114-120408 05114-120412	731-1203
2102-1323		2102-1324		20·16	20		125			
2102-1325		2102-1326		20·20		25	150			
2102-1327		2102-1328		25·20						
2102-1331		2102-1332		25·25	25	32				
2102-1333		2102-1334								
2102-1335		2102-1336		32·25	32	170	05114-120404 05114-120408 05114-120412		731-1204	
2102-1337		2102-1338								
2102-1341		2102-1342		32·32	40	200	05114-160412 05114-160416		731-1604	
2102-1343		2102-1344		40·32						
2102-1345		2102-1346		40·40	50	250	05114-190608 05114-190612 05114-190616 05114-190624	731-1904		
2102-1347		2102-1348		50·40						

Тип 10



Левый резец



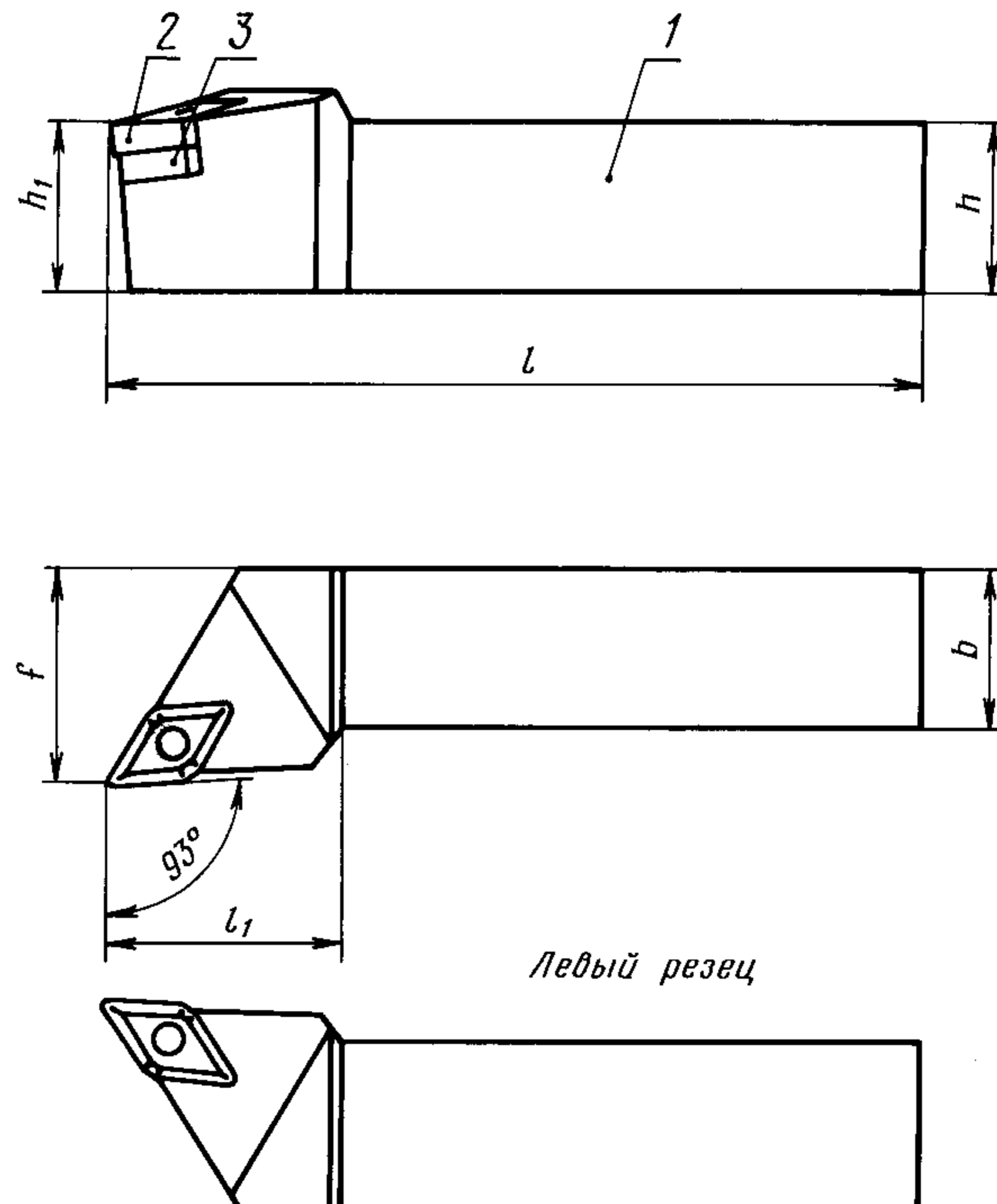
1 — державка; 2 — режущая пластина по ГОСТ 24256—80;
3 — опорная пластина по ГОСТ 24254—80

Черт. 10

Таблица 10

мм										
Правые резцы		Левые резцы		Размер сечения резца $h \cdot b$	h_1	f	l	l_1 , не более	Поз. 2	Поз. 3
Обозначение	Применяемость	Обозначение	Применяемость						Режущая пластина по ГОСТ 24256—80 Кол. 1	Опорная пластина по ГОСТ 24254—80 Кол. 1
Обозначение										
2102-1351		2102-1352		20·20	20	10	125	40	13124-150408 13124-150412	781-1503
2102-1353		2102-1354		25·20	25					
2102-1355		2102-1356		25·25		12,5	170		13124-150608 13124-150612 13124-150616	
2102-1357		2102-1358		32·25	32					
2102-1361		2102-1362		32·32	40	16	200	50	13124-190608 13124-190612 13124-190616	781-1904
2102-1363		2102-1364		40·32						

Тип 11



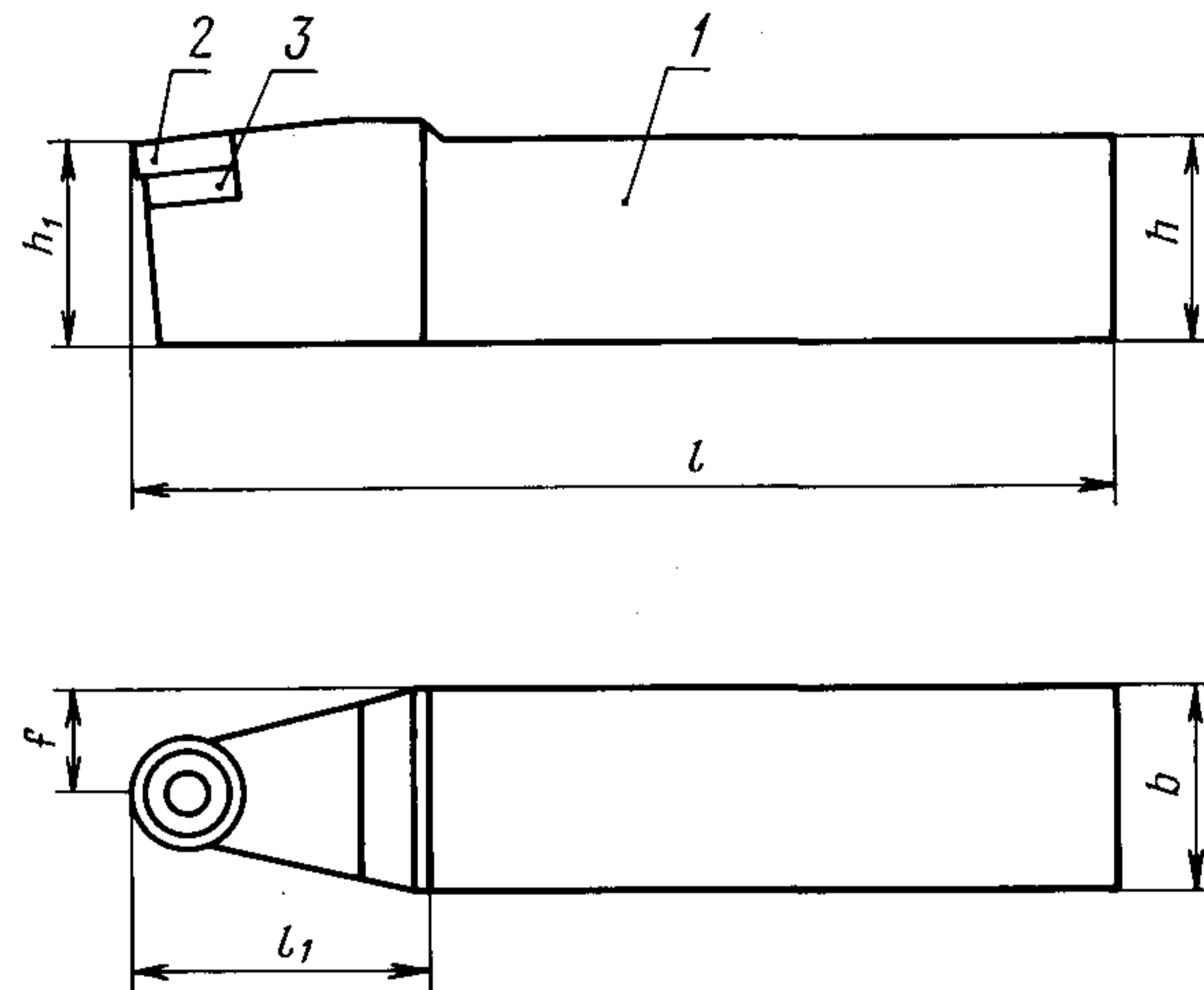
1 — державка; 2 — режущая пластина по ГОСТ 24256—80;
3 — опорная пластина по ГОСТ 24254—80

Черт. 11

Таблица 11

Правые резцы		Левые резцы		Размер сечения резца $h \cdot b$	h_1	f	l	l_1 , не более	Поз. 2	Поз. 3
Обозначение	Применяемость	Обозначение	Применяемость						Режущая пластина по ГОСТ 24256—80 Кол. 1	Опорная пластина по ГОСТ 24254—80 Кол. 1
Обозначение										
2102-1365		2102-1366		20·20	20	25	125	40	13124-150408 13124-150412	781-1503
2102-1367		2102-1368		25·20	25					
2102-1371		2102-1372		25·25		32	170			
2102-1373		2102-1374		32·25	32				200	
2102-1375		2102-1376		32·32		40	250	13124-190608 13124-190612 13124-190616		781-1904
2102-1377		2102-1378		40·32	40				200	
2102-1381		2102-1382		50·40		50	50			

Тип 12



1 — державка; 2 — режущая пластина по ГОСТ 19071—80;
3 — опорная пластина по ГОСТ 19083—80

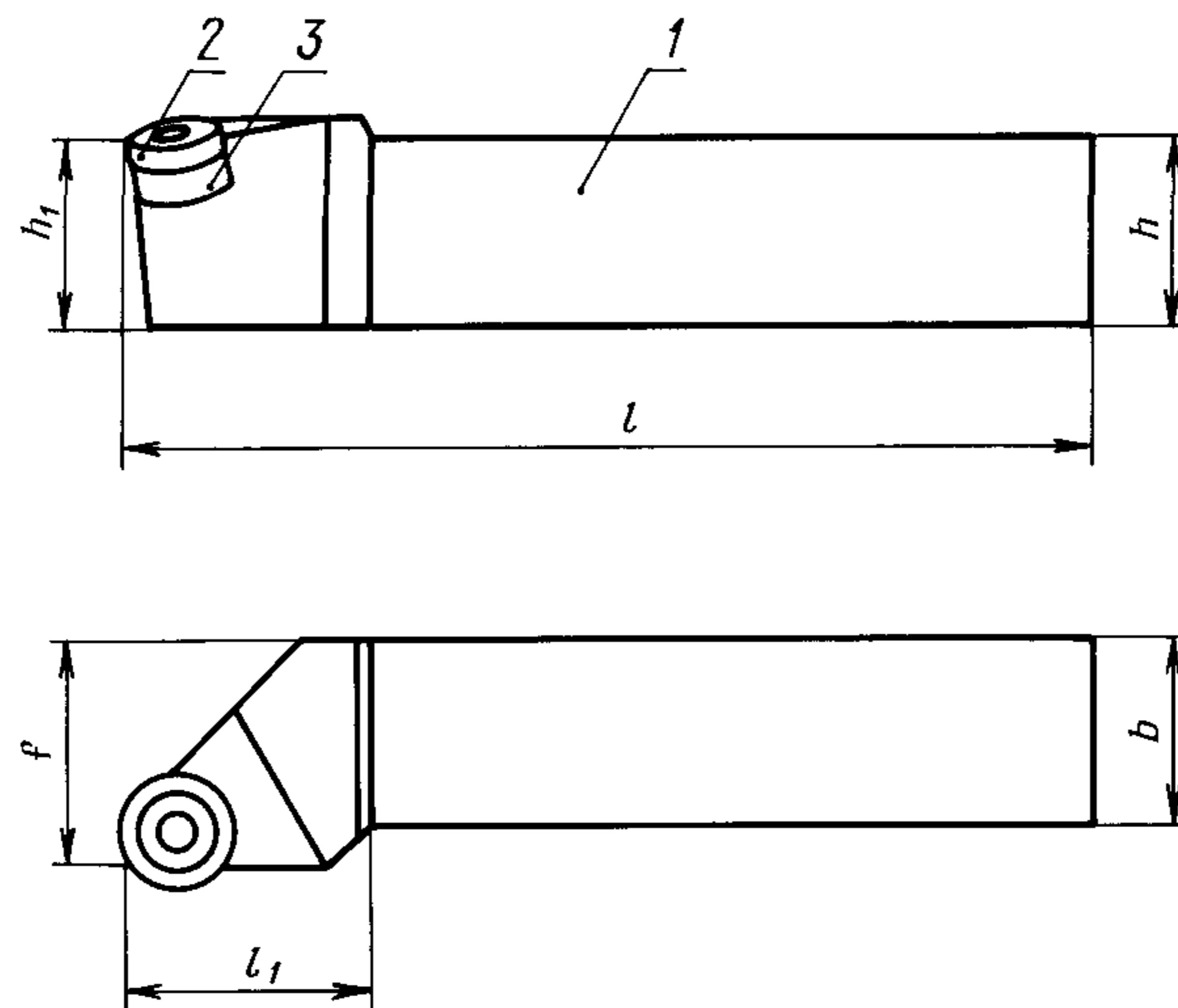
Черт. 12

Таблица 12

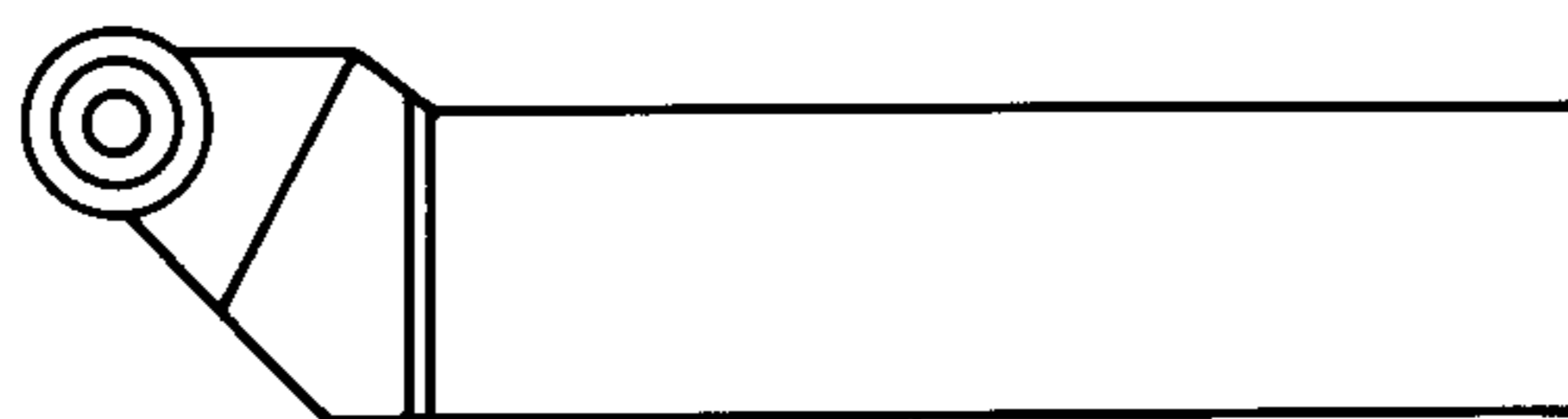
мм

Обозначение	Применяемость	Размер сечения резца $h \cdot b$	h_1	f	l	l_1 , не более	Поз. 2	Поз. 3
							Режущая пластина по ГОСТ 19071—80 Кол. 1	Опорная пластина по ГОСТ 19083—80 Кол. 1
							Обозначение	
2102-1383		20·20	20	10	125	32	12114-090300	771-0903
2102-1384		25·20	25		150			
2102-1385		25·25		32	12,5	170	36	12114-120400
2102-1386		32·25						
2102-1387		32·32	40	16	200	45	12114-250600	771-1904
2102-1388		40·32						
2102-1389		40·40	50	20	250	50	12114-250700	771-2506
2102-1391		50·40						

Т и п 13



Левый резец



1 — державка; 2 — режущая пластина по ГОСТ 19071—80;
3 — опорная пластина по ГОСТ 19083—80

Черт. 13

Т а б л и ц а 13

мм

Правые резцы		Левые резцы		Размер сечения резца $h \cdot b$	h_1	f	l	l_1 , не более	Поз. 2	Поз. 3
Обозначение	Применяемость	Обозначение	Применяемость						Режущая пластина по ГОСТ 19071—80 Кол. 1	Опорная пластина по ГОСТ 19083—80 Кол. 1
Обозначение										
2102-1401		2102-1402		20·20	20	25	125	32	12114-090300	771-0903
2102-1403		2102-1404		25·20	25					
2102-1405		2102-1406		25·25		32	170	36	12114-120400	771-1203
2102-1407		2102-1408		32·25	32				170	45
2102-1411		2102-1412		32·32		40	200	50		
2102-1413		2102-1414		40·32	40				200	50
2102-1415		2102-1416		40·40		50	250	50		
2102-1417		2102-1418		50·40	50				250	50

Пример условного обозначения правого резца типа 13, размером сечения $h \cdot b = 25 \cdot 25$ мм, длиной $l = 150$ мм, оснащенного твердосплавной трехгранной пластиной 12411-1204000:

Резец 2102-1405 ГОСТ 24996—81