



ГОСУДАРСТВЕННЫЙ СТАНДАРТ
СОЮЗА ССР

**ФЕРРОХРОМ, ФЕРРОСИЛИКОХРОМ,
ФЕРРОСИЛИЦИЙ,
ФЕРРОСИЛИКОМАРГАНЕЦ,
ФЕРРОМАРГАНЕЦ**

**МЕТОДЫ ОТБОРА И ПОДГОТОВКИ ПРОБ ДЛЯ ХИМИЧЕСКОГО
И ФИЗИКО-ХИМИЧЕСКОГО АНАЛИЗОВ**

**ГОСТ 24991—81
(СТ СЭВ 1967—79)**

Издание официальное

**ГОСУДАРСТВЕННЫЙ КОМИТЕТ СССР ПО СТАНДАРТАМ
Москва**

**ФЕРРОХРОМ, ФЕРРОСИЛИКОХРОМ,
ФЕРРОСИЛИЦИЙ, ФЕРРОСИЛИКОМАРГАНЕЦ,
ФЕРРОМАРГАНЕЦ**

**Методы отбора и подготовки проб для
химического и физико-химического анализов**

*Ferrochromium, ferrosilicochromium, ferrosilicon,
ferrosilicomanganese, ferromanganese.*

*Methods of sampling and sample preparation
for chemical and physical-chemical analyses*

ОКСТУ 0809

**ГОСТ
24991—81***

(СТ СЭВ 1967—79)

Взамен

ГОСТ 20016—74,

ГОСТ 20517—75,

ГОСТ 20518—75,

ГОСТ 22166—76,

ГОСТ 22167—76

Постановлением Государственного комитета СССР по стандартам от 5 ноября 1981 г. № 4835 срок введения установлен с 01.01.82

Проверен в 1985 г. Постановлением Госстандарта от 20.12.85 № 4648 срок действия продлен

до 01.01.92

Несоблюдение стандарта преследуется по закону

Настоящий стандарт устанавливает методы отбора и подготовки проб для химического и физико-химического анализов феррохрома** , ферросиликохрома, ферросилиция, ферросиликомарганца и феррохрома азотированного брикетированного и ферромарганца. Общие требования к отбору и подготовке проб по ГОСТ 17260—80.

Настоящий стандарт соответствует СТ СЭВ 1967—79.

1. ПАРАМЕТРЫ ОПРОБОВАНИЯ

1.1. В зависимости от размера частиц (кусков) в ферросплаве масса точечной пробы должна соответствовать указанной в табл. 1.

Таблица 1

Наибольший размер максимальной частицы (куска), мм	Минимальная масса точечной пробы, кг					
	Ферро-хром легкодробимый	Ферро-силико-хром	Ферроси-лиций	Ферроси-ликомар-ганец	Ферро-марганец	Ферро-хром азо-тирован-ный
От 100 и более	8,0	5,0	8,0	8,0	8,0	—
100	8,0	5,0	8,0	8,0	8,0	10,0
50	4,0	3,0	3,0	4,0	4,0	—
20	1,5	1,0	1,0	1,5	1,5	—
10 и менее	1,0	0,5	0,5	1,0	1,0	—

(Измененная редакция, Изм. № 1).

** Феррохром, предназначенный для пробоотбора, подразделяется на легкодробимый и труднодробимый. К легкодробимому относится высокоуглеродистый, часть среднеуглеродистого и азотированный брикетированный феррохром, к труднодробимому — низкоуглеродистый и часть среднеуглеродистого.

Издание официальное

Перепечатка воспрещена

★

* Переиздание (май 1987 г.) с Изменением № 1, утвержденным в декабре 1985 г. (ИУС 4—86)

© Издательство стандартов, 1987

1.2. Количество точечных проб в зависимости от массы опробуемого ферросплава должно соответствовать указанному в табл. 2 и 2а.

Таблица 2

Масса опробуемого ферросплава, т	Минимальное количество точечных проб	Погрешность отбора проб ($\pm \beta_{от}$), %					
		Феррохром легкодробимый	Ферросиликохром	Ферросилиций	Ферросиликомарганец	Ферро-марганец	
		Хром			Кремний		Марганец
Св. 1000 до 2500	28	0,30	0,34	0,34	0,25	0,28	0,38
» 500 » 1000	25	0,32	0,36	0,36	0,26	0,30	0,40
» 250 » 500	23	0,33	0,38	0,38	0,27	0,31	0,42
» 100 » 250	20	0,36	0,40	0,40	0,29	0,33	0,45
» 50 » 100	18	0,38	0,42	0,42	0,31	0,35	0,47
» 25 » 50	15	0,41	0,46	0,46	0,34	0,39	0,52
» 10 » 25	10	0,51	0,57	0,57	0,41	0,47	0,63
» 5 » 10	8	0,57	0,64	0,64	0,46	0,53	0,71
» » 5	6	0,65	0,73	0,73	0,53	0,61	0,82

Таблица 2а

Масса опробуемого феррохрома азотированного, т	Минимальное количество точечных проб	Погрешность отбора проб ($\pm\beta_{от}$), %	
		Феррохром азотированный	
		Хром	Азот
Св 5 до 8	20	0,28	0,17
» 3 » 5	16	0,31	0,19
» 1 » 3	12	0,36	0,22
» 0,5 » 1	8	0,44	0,27
» 0,5 » 0,5	4	0,60	0,40

(Измененная редакция, Изм. № 1).

1.3 Для труднодробимого феррохрома количество отбираемых кусков должно соответствовать указанному в табл. 3.

Таблица 3

Масса опробуемого феррохрома, т	Минимальное количество кусков	Погрешность отбора проб, ($\pm\beta_{от}$), % хрома
Св 1000 до 2500	33	0,28
» 500 » 1000	29	0,30
» 250 » 500	27	0,31
» 100 » 250	24	0,33
» 50 » 100	19	0,37
» 25 » 50	16	0,40
» 10 » 25	12	0,46
» 5 » 10	9	0,53
» 5 » 5	7	0,60

1.4 Для труднодробимого феррохрома масса точечной пробы, взятая от отобранного для контроля куска в виде стружки толщиной 0,1—0,2 мм, должна быть не менее 20 г

1.5 При опробовании упакованного ферросплава количество отбираемых упаковочных единиц должно соответствовать количеству точечных проб, указанному в табл. 2, а для труднодробимого феррохрома — количеству кусков, указанному в табл. 3. От каждой отобранной упаковочной единицы отбирают одну точечную пробу, а для труднодробимого феррохрома — один кусок

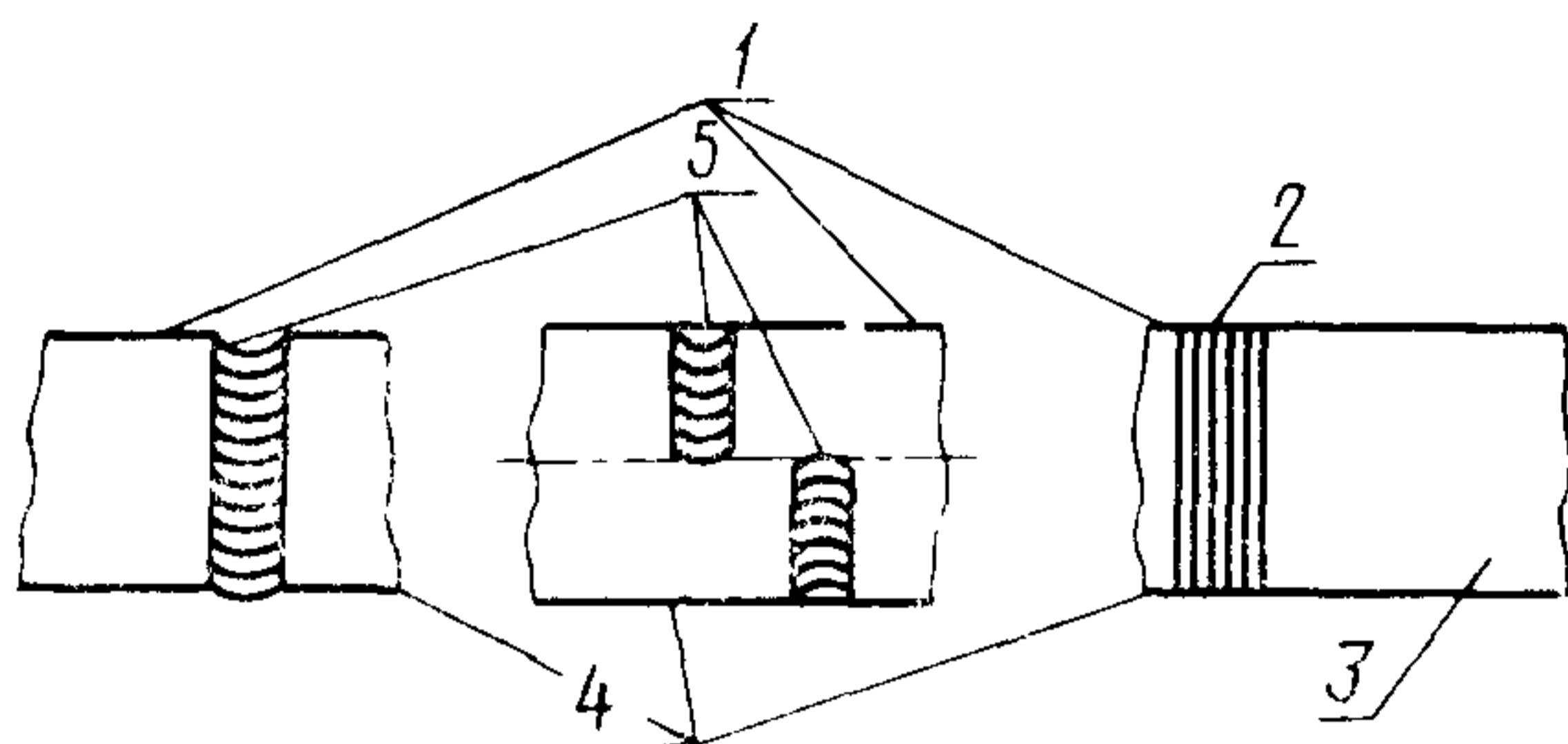
2. ОТБОР ТОЧЕЧНЫХ ПРОБ

2.1 Отбор точечных проб — по ГОСТ 17260—80

2.2 Для труднодробимого феррохрома отбор кусков соответствует отбору точечных проб

Точечные пробы от кусков труднодробимого феррохрома должны быть отобраны одним из следующих методов

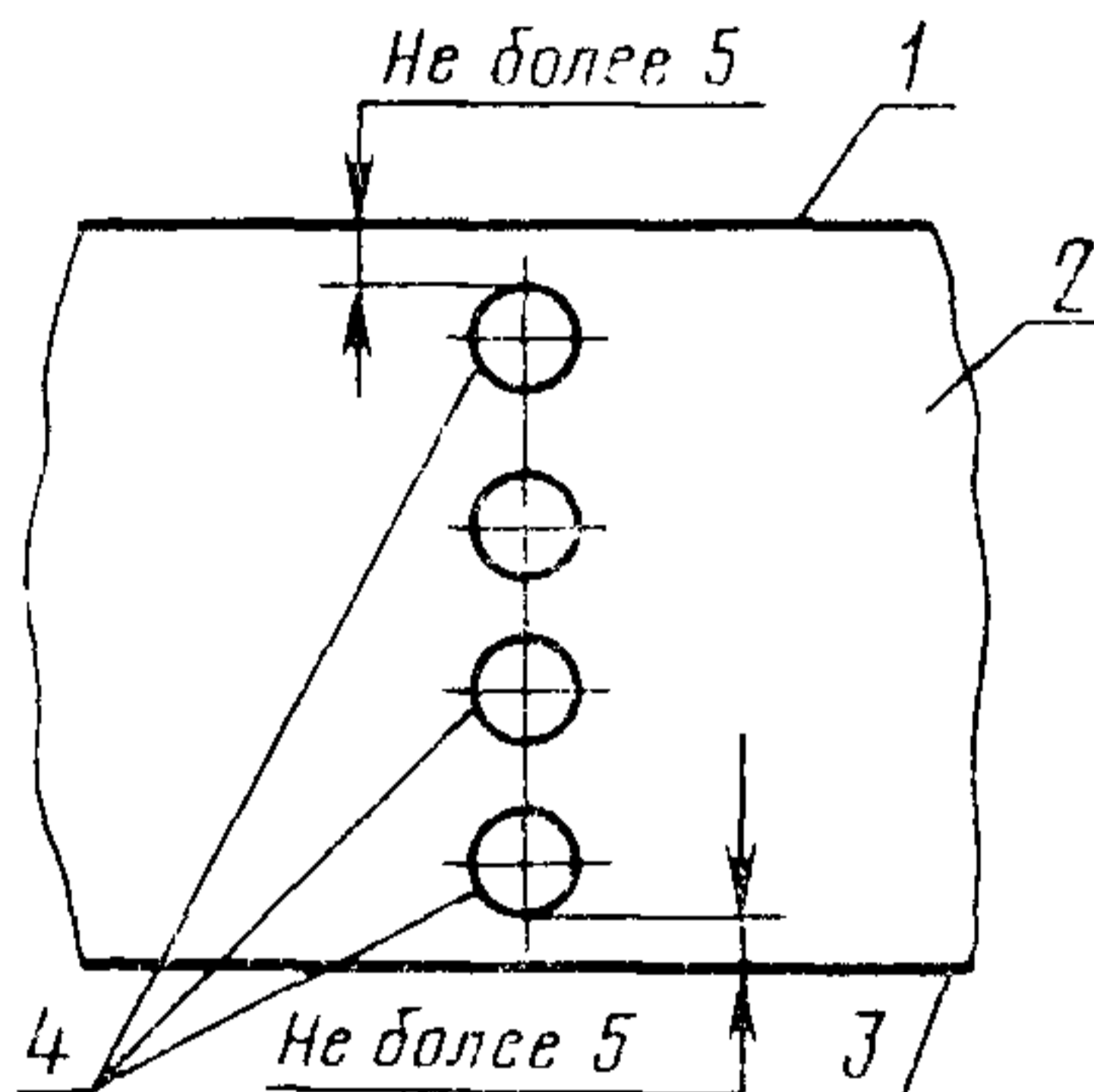
Метод 1 Если верхнюю и нижнюю поверхности куска определить легко, то точечную пробу в виде стружки берут путем фрезерования, строгания или сверления по всей высоте куска от верхней поверхности до нижней, как показано на черт. 1.



1—верхняя поверхность; 2—фрезерование или строгание; 3—поверхность излома; 4—нижняя поверхность; 5—сверление

Черт. 1

Метод 2. Если верхнюю и нижнюю поверхности куска определить легко, но толщина куска так велика, что точечную пробу трудно отобрать вышеуказанным способом, то сверление можно проводить перпендикулярно поверхности излома в четырех симметрично расположенных местах. При этом наружная кромка крайних отверстий должна находиться на расстоянии не более 5 мм от верхней и нижней поверхности куска, как показано на черт. 2. Глубина отверстий должна быть одинакова.



1—верхняя поверхность; 2—поверхность излома; 3—нижняя поверхность; 4—сверление

Черт. 2

Метод 3. Если верхнюю и нижнюю поверхности куска определить трудно, то точечную пробу отбирают на произвольно выбранном сечении куска, в произвольно выбранном месте.

2.3. Отобранные точечные пробы соединяют в объединенную пробу согласно требованиям ГОСТ 17260—80.

3. ПОДГОТОВКА ПРОБ К ИСПЫТАНИЮ

3.1. Для получения средней лабораторной пробы объединенную пробу измельчают до размера кусков, полностью проходящих через сетку № 10 по ГОСТ 3306—70, и сокращают в соответствии с требованиями табл. 4.

3.2. Масса лабораторной пробы должна быть не менее 50 г. Количество лабораторных проб должно соответствовать указанному в ГОСТ 17260—80. Максимальный размер частиц в лабораторной пробе должен соответствовать указанному в стандартах на методы химического анализа ферросплавов.

3.3. Для подготовки средней лабораторной пробы из объединенной достаточно три — четыре стадии сокращения. Пример подготовки средней лабораторной пробы дан в справочном приложении 1.

Таблица 4

Размер максимальной частицы в пробе, мм	Минимальная масса сокращенной пробы, кг
10,0	15,0
5,0	4,0
3,0	1,5
1,0	0,4
0,25	0,2

(Измененная редакция, Изм. № 1).

3.4. Методы подготовки проб должны обеспечивать погрешность, указанную в табл. 5.

Таблица 5

Ферросплав	Погрешность подготовки проб ($\pm\beta_{\text{п}}$), %			
	Хром	Кремний	Марганец	Азот
Феррохром:				
легкодробимый	0,4	—	—	—
труднодробимый	0,6	—	—	—
Ферросиликохром	0,4	0,4	—	—
Ферросилиций	—	0,6	—	—
Ферросиликомарганец	—	0,3	0,3	—
Ферромарганец	—	—	0,3	—
Феррохром азотированный	0,40	—	—	0,40

(Измененная редакция, Изм. № 1).

4. ОБЩАЯ ПОГРЕШНОСТЬ ОПРОБОВАНИЯ

4.1. Общую погрешность опробования, погрешность отбора и подготовки проб, а также погрешность метода анализа устанавливают по содержанию основного компонента, указанного в табл. 6.

Ферросплав	Основные элементы
Феррохром Ферросиликохром Ферросилиций Ферросиликомарганец Ферромарганец Феррохром азотированный	Массовая доля хрома Массовая доля хрома и кремния Массовая доля кремния Массовая доля кремния и марганца Массовая доля марганца Массовые доли хрома и азота

(Измененная редакция, Изм. № 1).

4.2. Исходные данные для расчета параметров опробования даны в справочном приложении 2.

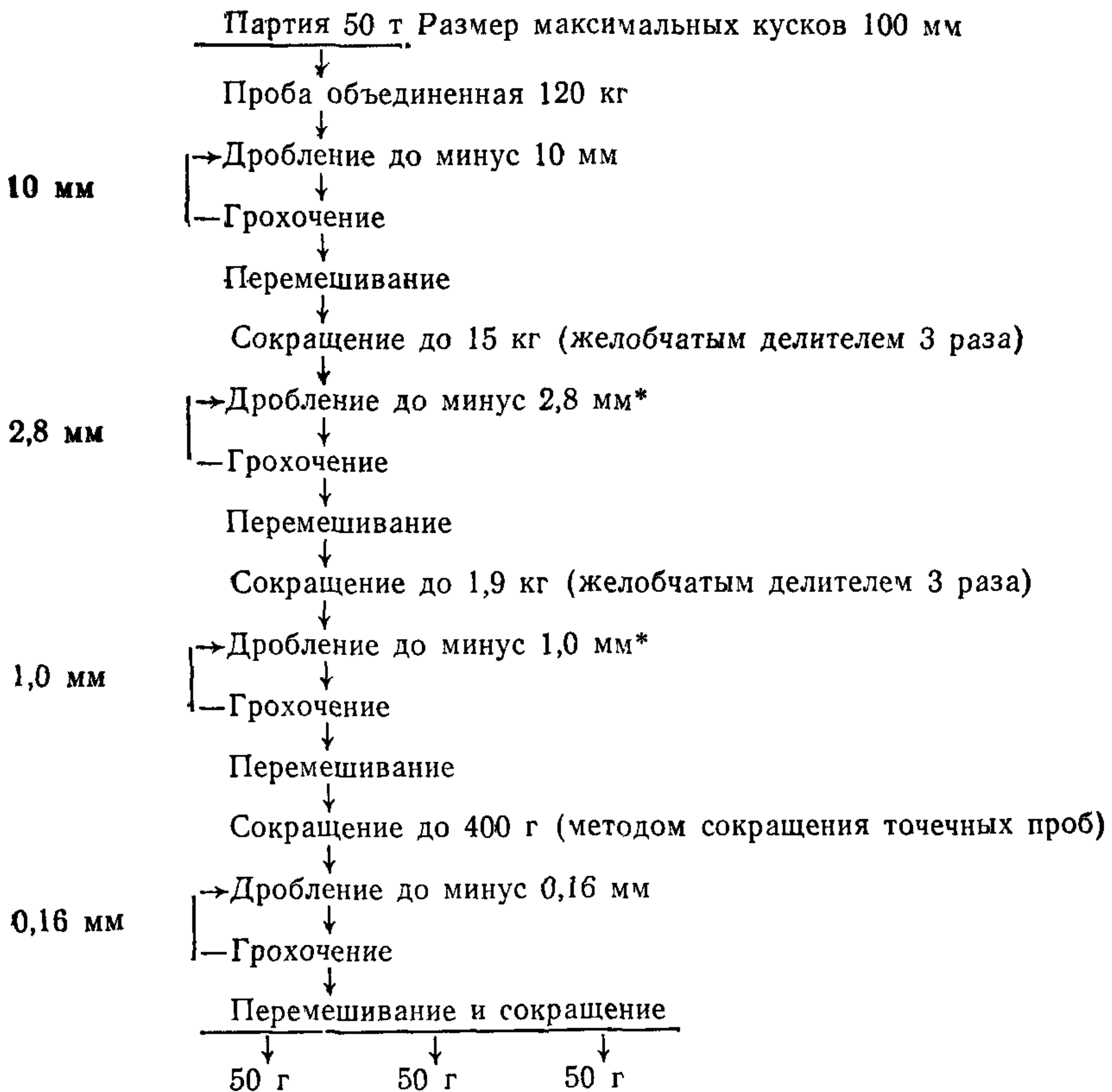
4.3. Общая погрешность опробования при доверительной вероятности 95% должна соответствовать табл. 7 и 8.

(Измененная редакция, Изм. № 1).

Таблица 7

Масса пробуремого ферросплава, т	Общая погрешность ($\pm\beta_{\text{общ.}}$), %							
	Феррохром		Ферросиликохром	Ферро- силиций	Ферросилико- марганец	Ферромарганец		
	трудно- дробимый	легко- дробимый						
	Хром			Кремний		Марганец		
Св. 1000 до 2500	0,78	0,64	0,64	0,66	0,91	0,56	0,57	0,63
» 500 » 1000	0,79	0,65	0,65	0,67	0,92	0,56	0,58	0,64
» 250 » 500	0,79	0,66	0,65	0,68	0,93	0,57	0,59	0,65
» 100 » 250	0,80	0,67	0,67	0,69	0,94	0,58	0,60	0,67
» 50 » 100	0,82	0,68	0,68	0,70	0,95	0,59	0,61	0,69
» 25 » 50	0,83	0,70	0,70	0,73	0,96	0,60	0,63	0,72
» 10 » 25	0,86	0,77	0,76	0,80	1,02	0,65	0,69	0,80
» 5 » 10	0,91	0,80	0,80	0,85	1,06	0,68	0,73	0,87
» » 5	0,91	0,85	0,86	0,92	1,12	0,73	0,79	0,96

Масса опробуемого ферро- сплава, т	Общая погрешность, ($\pm\beta_{\text{общ}}$), %	
	Феррохром азотированный	
	Хром	Азот
Св. 5 до 8	0,57	0,44
» 3 » 5	0,59	0,45
» 1 » 3	0,62	0,47
» 0,5 » 1	0,67	0,49
» 0,5	0,78	0,58

Пример подготовки объединенной пробы

Три лабораторные пробы для химического анализа

* Одну из стадий допускается опустить

Исходные данные для расчета параметров опробования

1.1. Количество точечных проб, общую погрешность опробования партии рассчитывали по ГОСТ 17260—80.

1.2. Неоднородность партии определена экспериментально и указана в табл. 1.

Таблица 1

Ферросплав	Среднее квадратическое отклонение между точечными пробами (σ_1), %			
	Хром	Кремний	Марганец	Азот
Феррохром	0,8	—	—	—
Ферросиликохром	0,8	0,9	—	—
Ферросилиций	—	0,9	—	—
Ферросиликомарганец	—	0,65	0,75	—
Ферромарганец	—	—	1,0	—
Феррохром азотированный	0,62	—	—	0,37

(Измененная редакция, Изм. № 1).

1.3. Погрешность отбора проб ($\pm\beta_{от}$) принимали от $\pm 0,3\%$ для самой большой партии до $\pm 0,7\%$ для самой малой партии, для промежуточных партий величина $\beta_{от}$ определялась путем экстраполяции.

1.4. Среднее квадратическое отклонение подготовки проб ($\sigma_п$) определено экспериментально и указано в табл. 2.

Таблица 2

Ферросплав	Среднее квадратическое отклонение подготовки проб ($\sigma_п$), %			
	Хром	Кремний	Марганец	Азот
Феррохром:				
труднодробимый	0,3	—	—	—
легкодробимый	0,2	—	—	—
Ферросиликохром	0,2	0,2	—	—
Ферросилиций	—	0,3	—	—
Ферросиликомарганец	—	0,15	0,15	—
Ферромарганец	—	—	0,15	—
Феррохром азотированный	0,20	—	—	0,20

(Измененная редакция, Изм. № 1).

1.5. Среднее квадратическое отклонение метода анализа (σ_m) пересчитано из предельного допустимого отклонения между параллельными определениями по формуле

$$\sigma_m = d/2,77,$$

где d — предельное допустимое отклонение между параллельными определениями;

2,77 — коэффициент пересчета для двух параллельных определений.

Величины σ_m , принятые для расчета общей погрешности, указаны в табл. 3.

1.6. При изменении технологии выплавки или разливки, методов формирования партий и других факторов исходные данные определяются экспериментально.

Таблица 3

Ферросплав	Методы химического анализа	Максимальное допустимое отклонение между параллельными определениями (α), %	Среднее квадратическое отклонение метода анализа ($\sigma_{\text{м}}$), %								
			пересчитанное из α для двух параллельных определений				принятое для расчета погрешности ($\beta_{\text{общ}}$)				
			Хром	Кремний	Марганец	Азот	Хром	Кремний	Марганец	Азот	
Феррохром	По ГОСТ 21600.17—83	0,45Cr	0,162	—	—	—	—	0,20	—	—	—
Ферросиликохром	По ГОСТ 13201.1—77	0,40Cr	0,144	—	—	—	—	0,20	—	—	—
	ГОСТ 13201.2—77	0,50Si	—	0,18	—	—	—	—	0,20	—	—
Ферросилиций	По ГОСТ 13230.1—81	0,60Si	—	0,22	—	—	—	—	0,30	—	—
Ферросиликомарганец	По ГОСТ 13230.1—81 (диап. 25—50%, Si)	0,50Si	—	0,10	—	—	—	—	0,20	—	—
	ГОСТ 21876.1—76	0,50Mn	—	—	0,18	—	—	—	—	0,20	—
Ферромарганец	По ГОСТ 21876.1—76	0,50Mn	—	—	0,18	—	—	—	—	0,20	—
Феррохром азотированный	По ГОСТ 21600.17—83	0,40a	0,144	—	—	—	—	0,15	—	—	—
	По ГОСТ 21600.6—83	0,14	—	—	—	0,050	—	—	—	—	0,05

(Измененная редакция, Изм. № 1).

Редактор *С И Бобарыкин*
Технический редактор *Э В Митяй*
Корректор *М М Герасименко*

Сдано в наб 23 06 87 Подп в печ 28 10 87 1,0 усл п л 1,0 усл кр отт 0 56 уч изд л
Тираж 4000 Цена 3 коп

Ордена «Знак Почета» Издательство стандартов, 123840, Москва, ГСП,
Новопресненский пер, д 3
Вильнюсская типография Издательства стандартов, ул Миндауго, 12/14 Зак 3065

Цена 3 коп.

Величина	Единица		
	Наименование	Обозначение	
		международное	русское

ОСНОВНЫЕ ЕДИНИЦЫ СИ

Длина	метр	m	м
Масса	килограмм	kg	кг
Время	секунда	s	с
Сила электрического тока	ампер	A	А
Термодинамическая температура	кельвин	K	К
Количество вещества	моль	mol	моль
Сила света	кандела	cd	кд

ДОПОЛНИТЕЛЬНЫЕ ЕДИНИЦЫ СИ

Плоский угол	радиан	rad	рад
Телесный угол	стерадиан	sr	ср

ПРОИЗВОДНЫЕ ЕДИНИЦЫ СИ, ИМЕЮЩИЕ СПЕЦИАЛЬНЫЕ НАИМЕНОВАНИЯ

Величина	Единица			Выражение через основные и дополнительные единицы СИ
	Наименование	Обозначение		
		международное	русское	
Частота	герц	Hz	Гц	s^{-1}
Сила	ньютон	N	Н	$m \cdot kg \cdot s^{-2}$
Давление	паскаль	Pa	Па	$m^{-1} \cdot kg \cdot s^{-2}$
Энергия	джоуль	J	Дж	$m^2 \cdot kg \cdot s^{-2}$
Мощность	ватт	W	Вт	$m^2 \cdot kg \cdot s^{-3}$
Количество электричества	кулон	C	Кл	$s \cdot A$
Электрическое напряжение	вольт	V	В	$m^2 \cdot kg \cdot s^{-3} \cdot A^{-1}$
Электрическая емкость	фарад	F	Ф	$m^{-2} \cdot kg^{-1} \cdot s^4 \cdot A^2$
Электрическое сопротивление	ом	Ω	Ом	$m^2 \cdot kg \cdot s^{-3} \cdot A^{-2}$
Электрическая проводимость	сименс	S	См	$m^{-2} \cdot kg^{-1} \cdot s^3 \cdot A^2$
Поток магнитной индукции	вебер	Wb	Вб	$m^2 \cdot kg \cdot s^{-2} \cdot A^{-1}$
Магнитная индукция	тесла	T	Тл	$kg \cdot s^{-2} \cdot A^{-1}$
Индуктивность	генри	H	Гн	$m^2 \cdot kg \cdot s^{-2} \cdot A^{-2}$
Световой поток	люмен	lm	лм	кд · ср
Освещенность	люкс	lx	лк	$m^{-2} \cdot кд \cdot ср$
Активность радионуклида	беккерель	Bq	Бк	s^{-1}
Поглощенная доза ионизирующего излучения	грей	Gy	Гр	$m^2 \cdot s^{-2}$
Эквивалентная доза излучения	зиверт	Sv	Зв	$m^2 \cdot s^{-2}$