

М Е Ж Г О С У Д А Р С Т В Е Н Н Ы Й С Т А Н Д А Р Т

**КАЛИБРЫ ГЛАДКИЕ ДЛЯ ЦИЛИНДРИЧЕСКИХ
ОТВЕРСТИЙ И ВАЛОВ**

**ГОСТ
24851—81**

Виды

Plain gauges for cylindrical holes and shafts. Types

МКС 17.040.30
ОКП 39 3100

Постановлением Государственного комитета СССР по стандартам от 23 июня 1981 г. № 3063 дата введения установлена

01.01.82

1. Настоящий стандарт распространяется на предельные гладкие нерегулируемые калибры для контроля отверстий и валов с номинальными диаметрами от 1 до 500 мм, а также на контрольные калибры для калибров-скоб.

Настоящий стандарт полностью соответствует СТ СЭВ 1919—79.

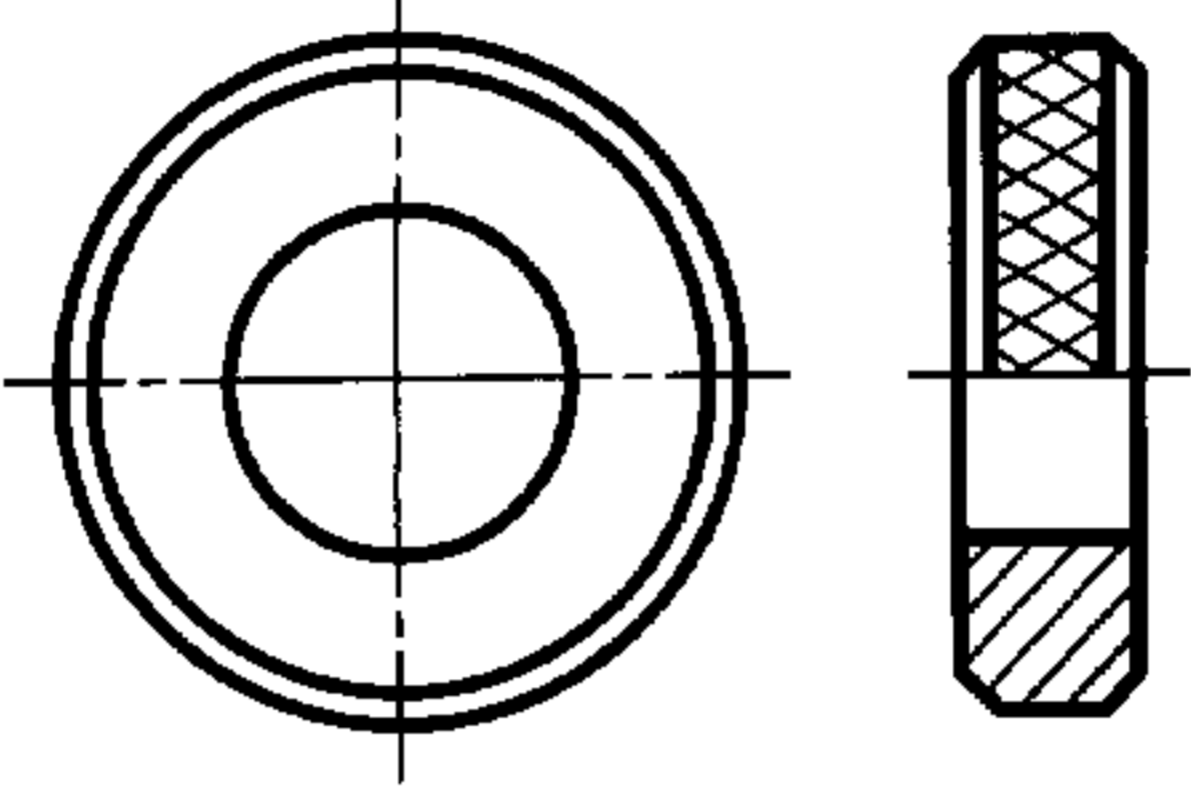
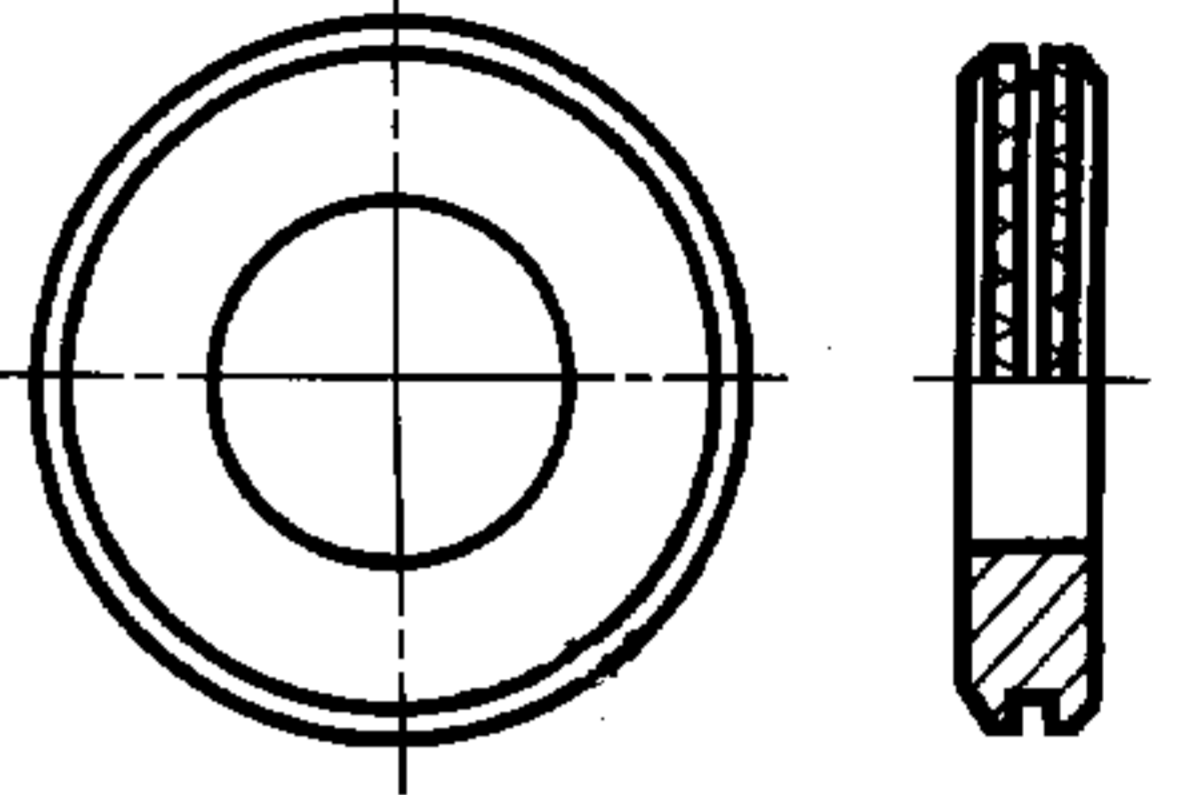
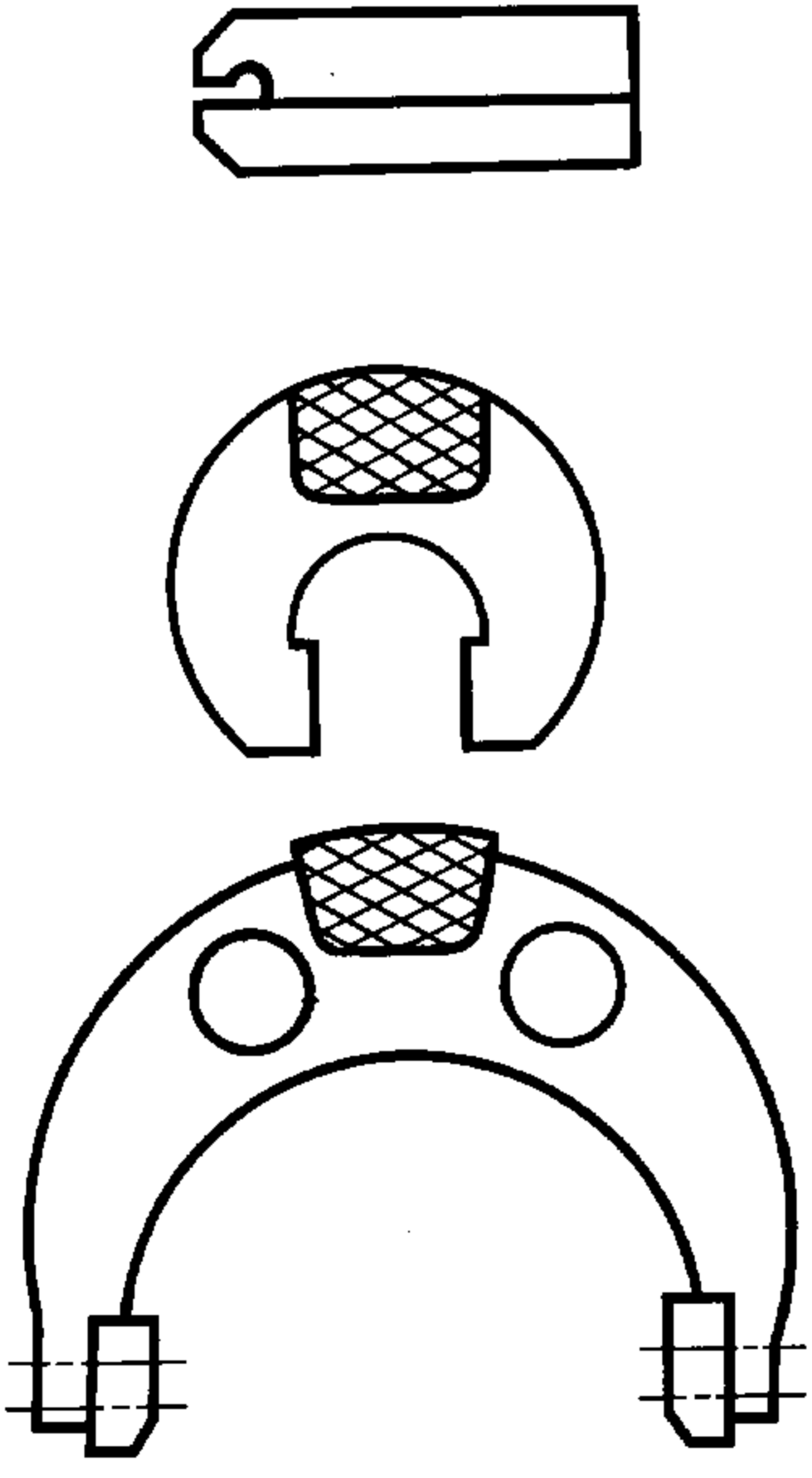
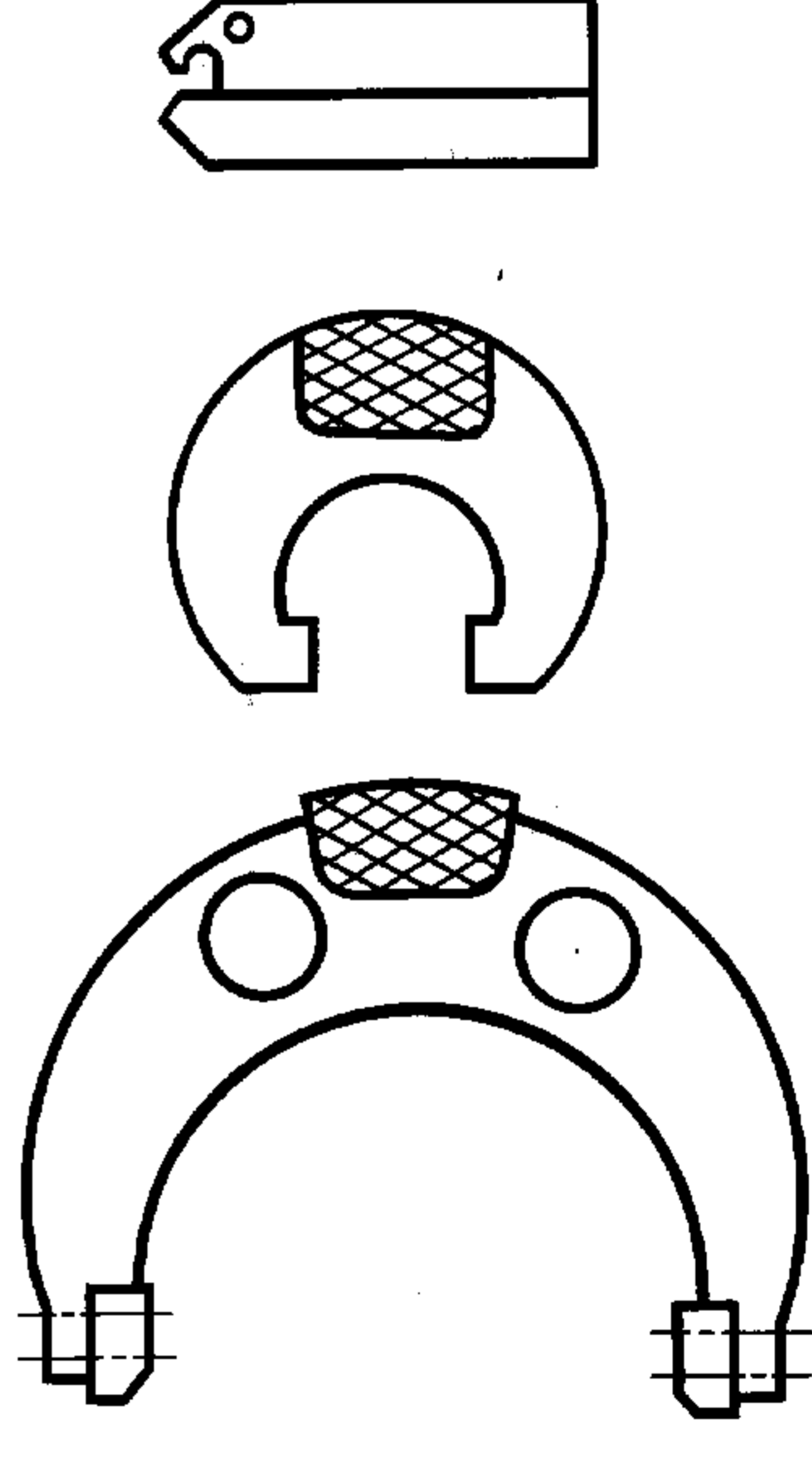
2. Номера видов калибров, их обозначение и наименование должны соответствовать указанным в таблице.

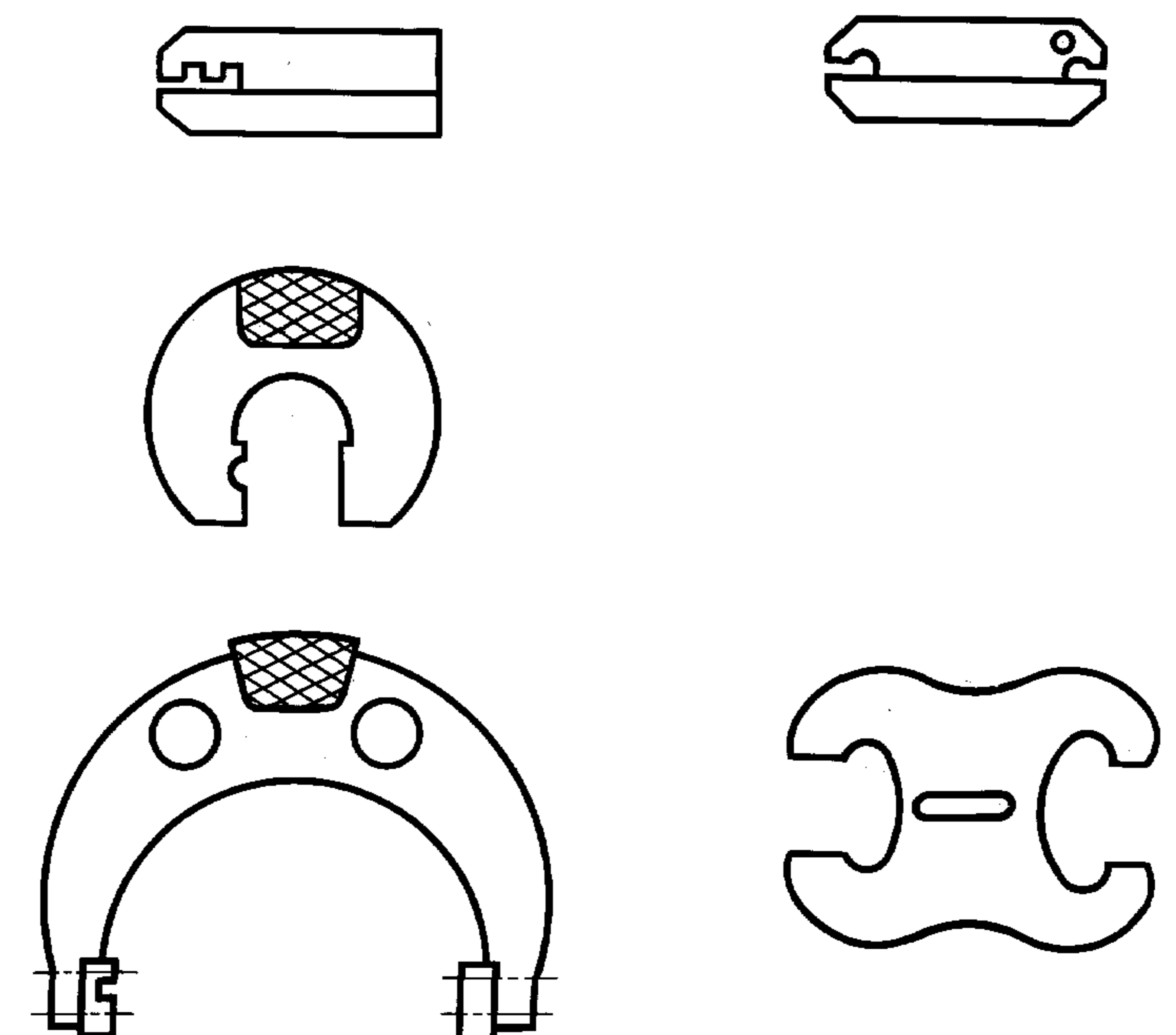
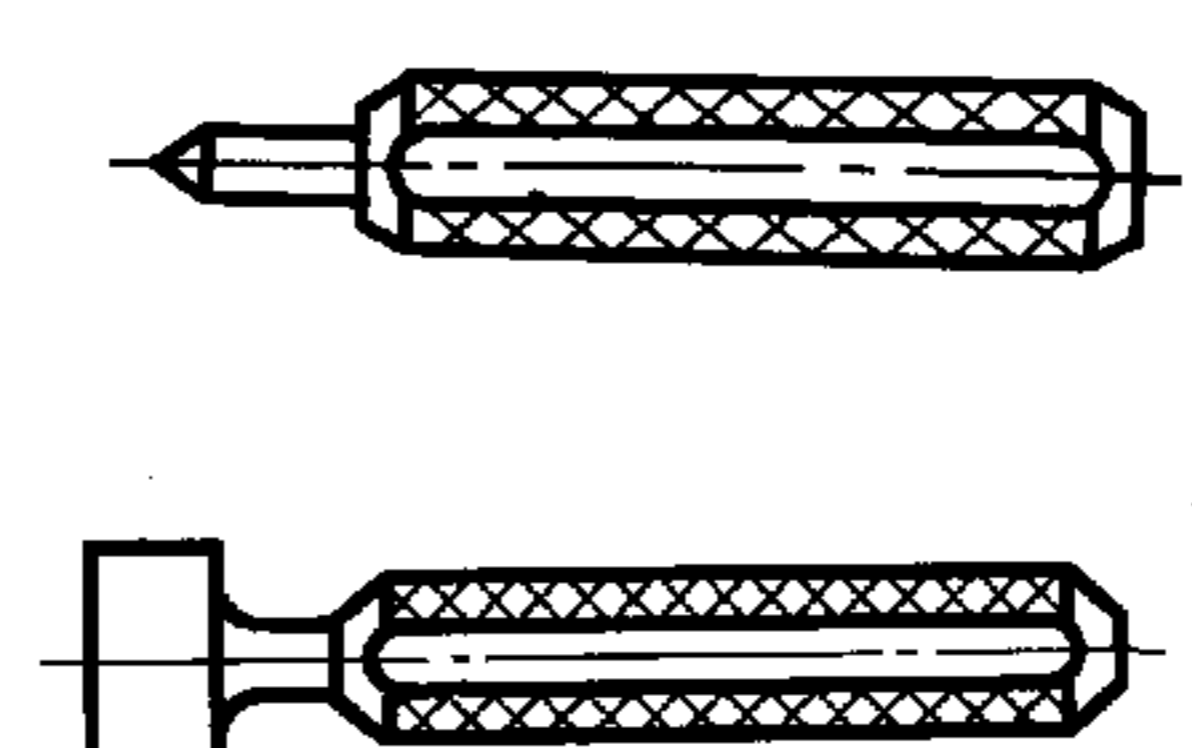
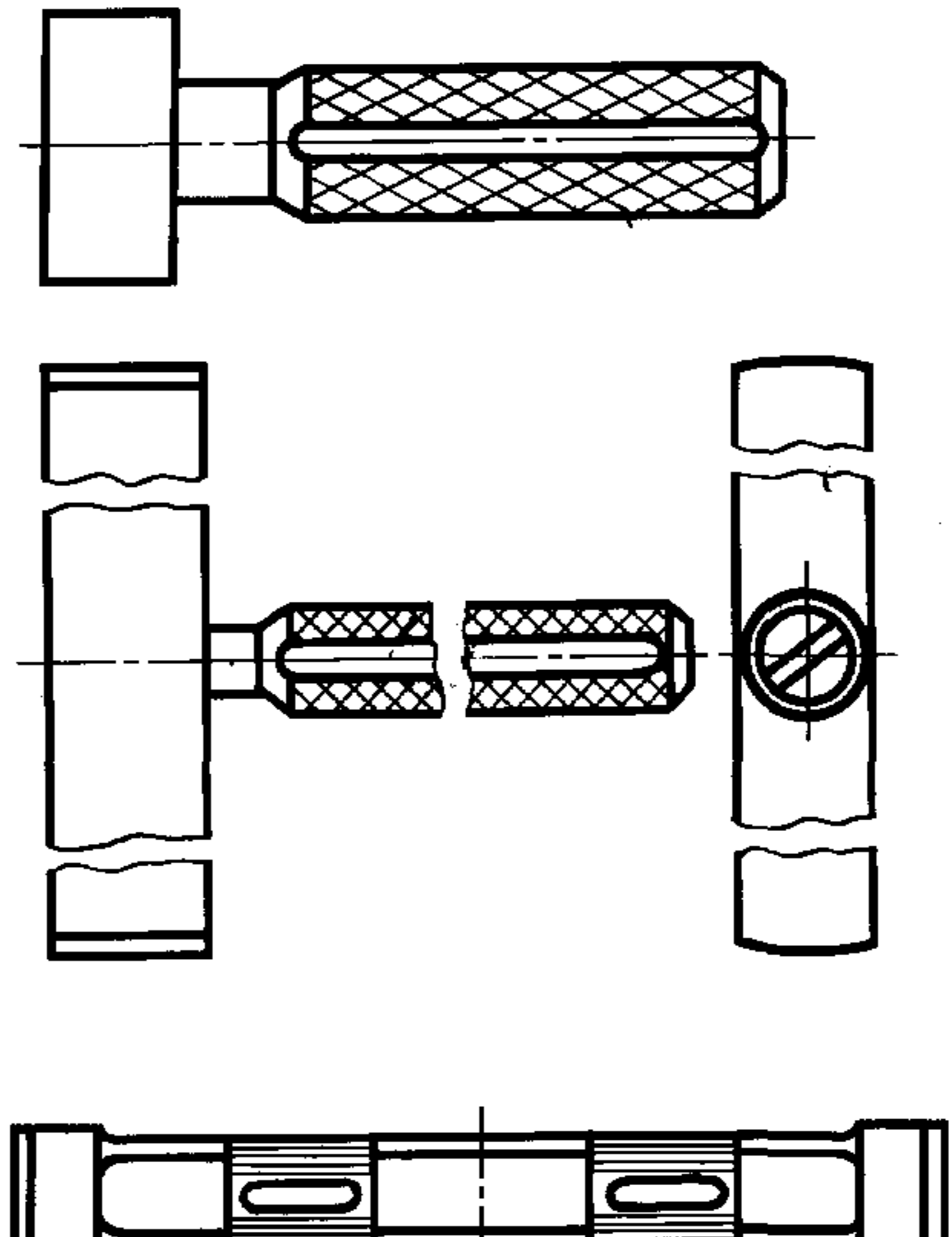
Обозначение вида калибра	Наименование вида калибра	Номера вида калибра по СТ СЭВ 1919—79
Калибры для вала и относящиеся к ним контрольные калибры-пробки		
ПР	Калибр-кольцо гладкий проходной	1
ПР	Калибр-скоба гладкий проходной	2
НЕ	Калибр-скоба гладкий непроходной	3
НЕ	Калибр-кольцо гладкий непроходной	4
К-ПР	Калибр-пробка гладкий контрольный проходной для нового гладкого проходного калибра-скобы	5
К-НЕ	Калибр-пробка гладкий контрольный проходной для нового гладкого непроходного калибра-скобы	6
К-И	Калибр-пробка гладкий контрольный для контроля износа гладкого проходного калибра-скобы	7
К-ПР	Калибр гладкий контрольный проходной для нового гладкого проходного калибра-скобы	8
К-НЕ	Калибр гладкий контрольный проходной для нового гладкого непроходного калибра-скобы	9
К-И	Калибр гладкий контрольный для контроля износа гладкого проходного калибра-скобы	10
Калибры для отверстия		
ПР	Калибр-пробка гладкий проходной	11
НЕ	Калибр-пробка гладкий непроходной	12

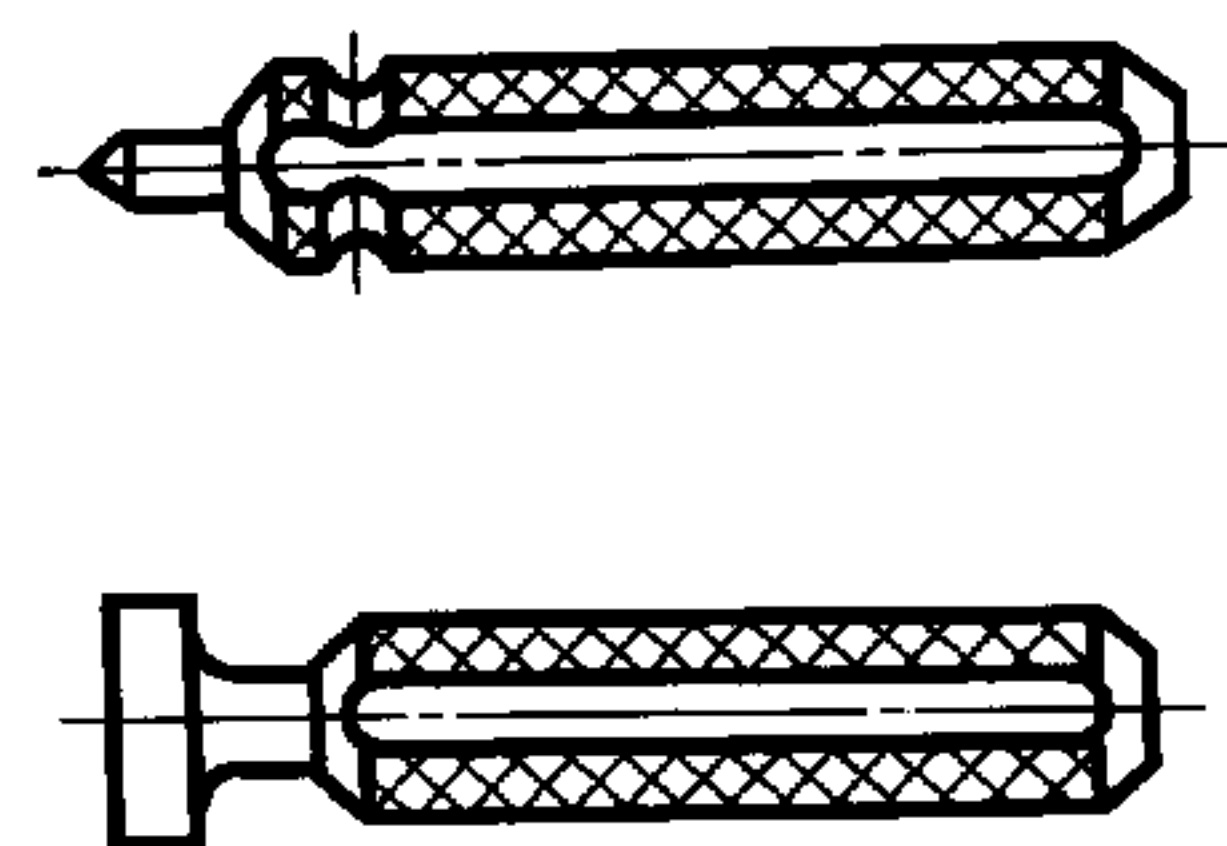
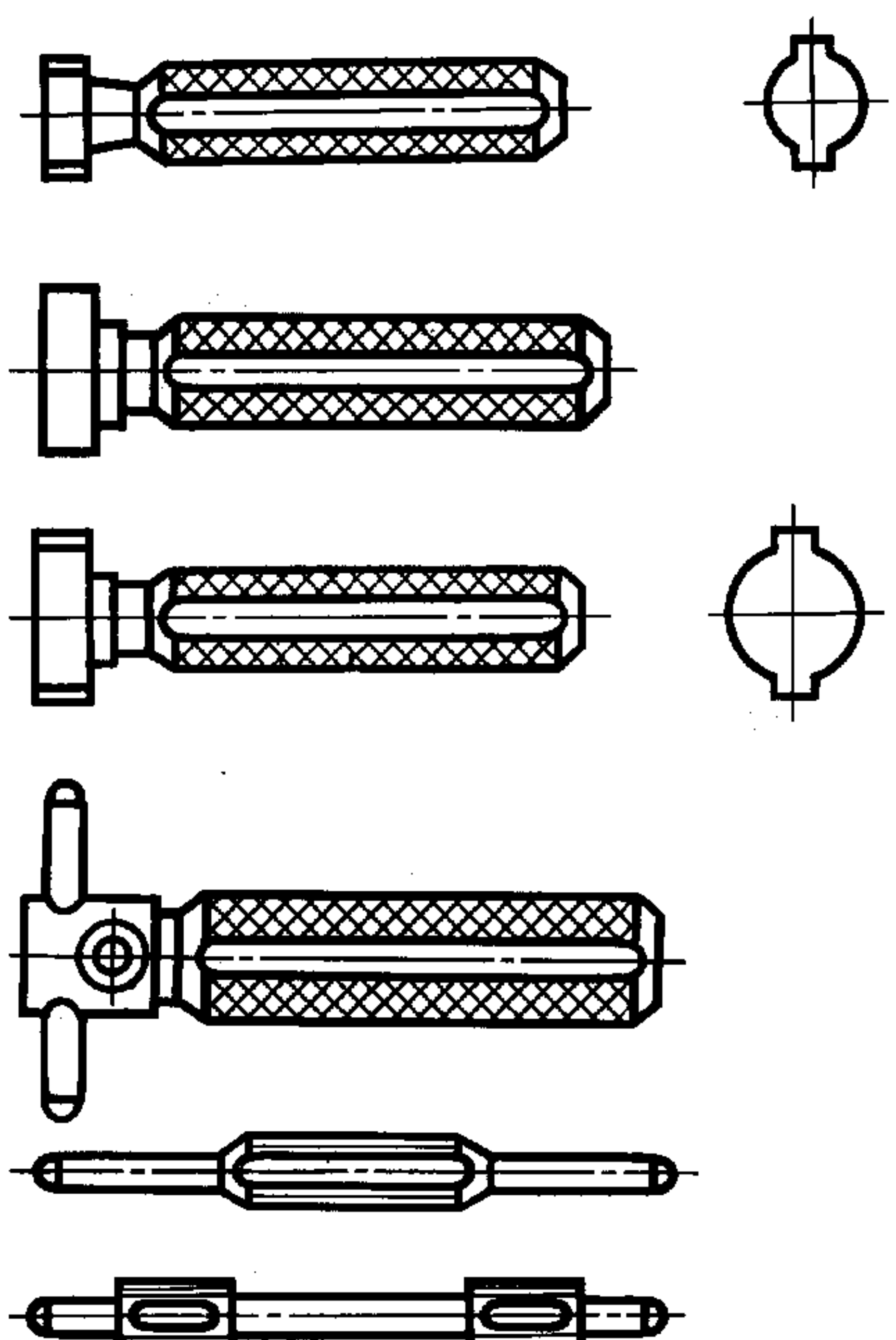
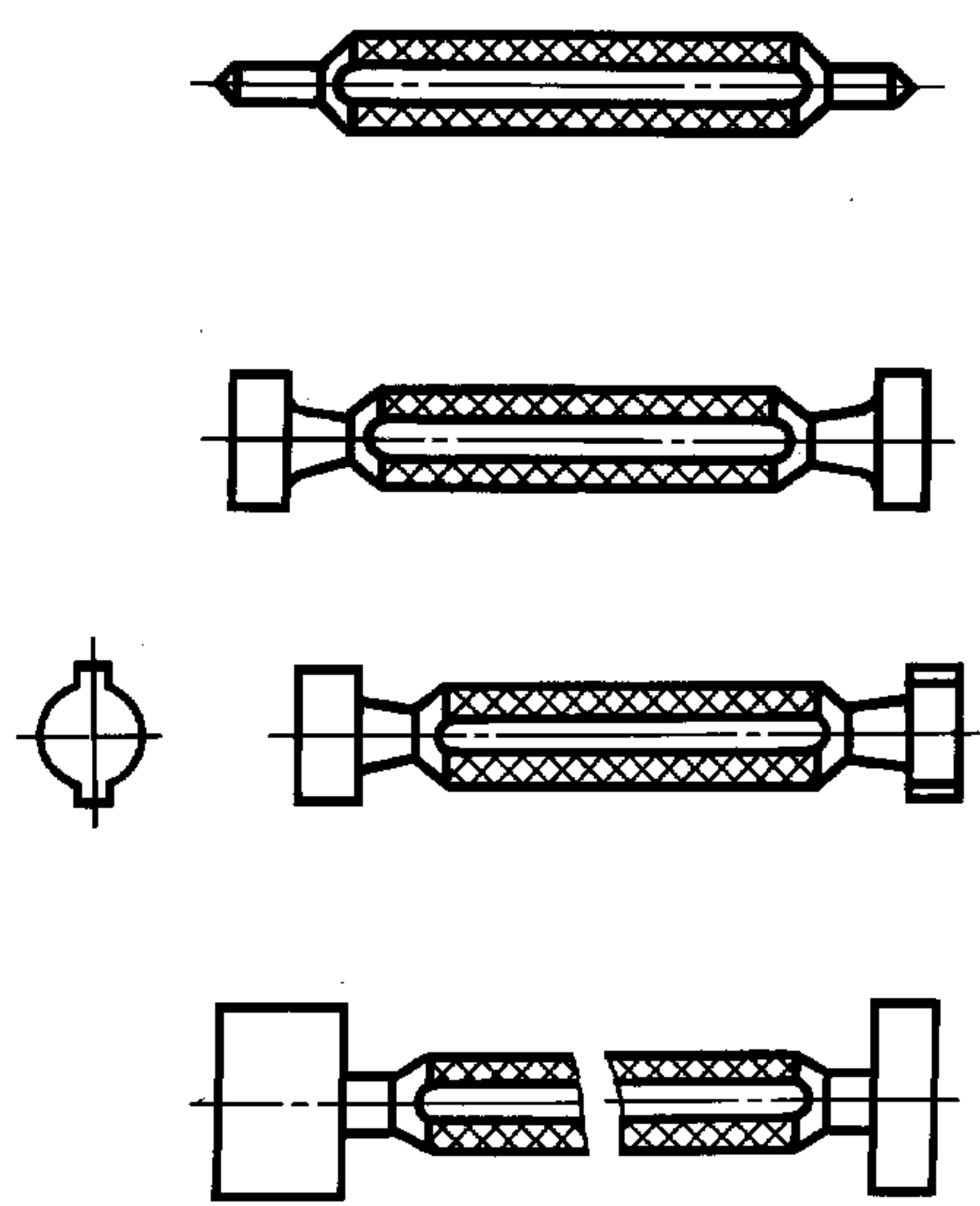
3. Схематическое изображение калибров приведено в приложении 1.

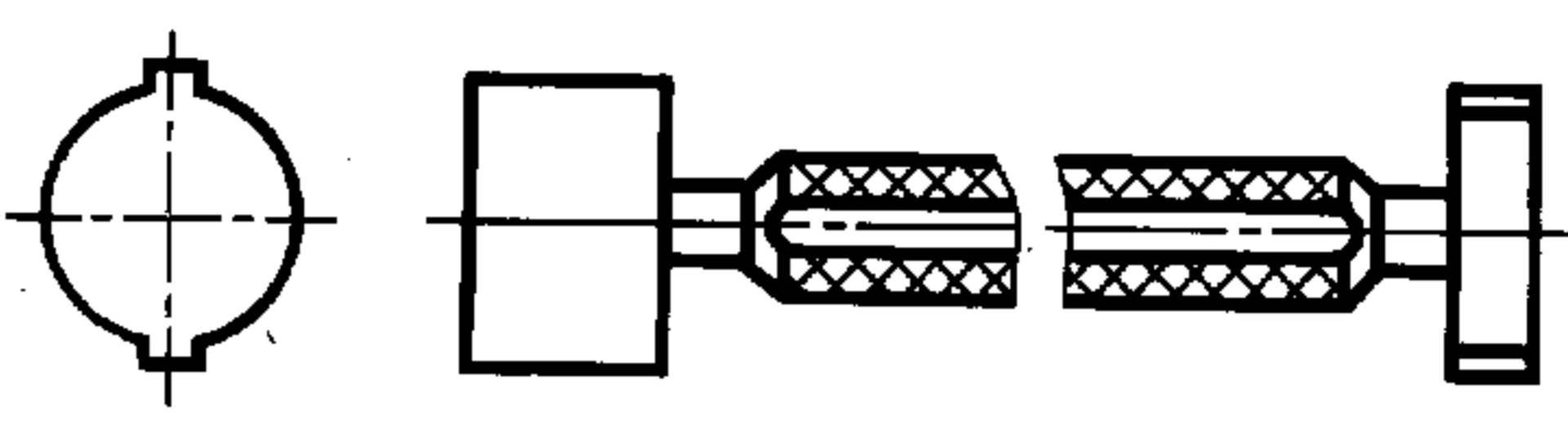
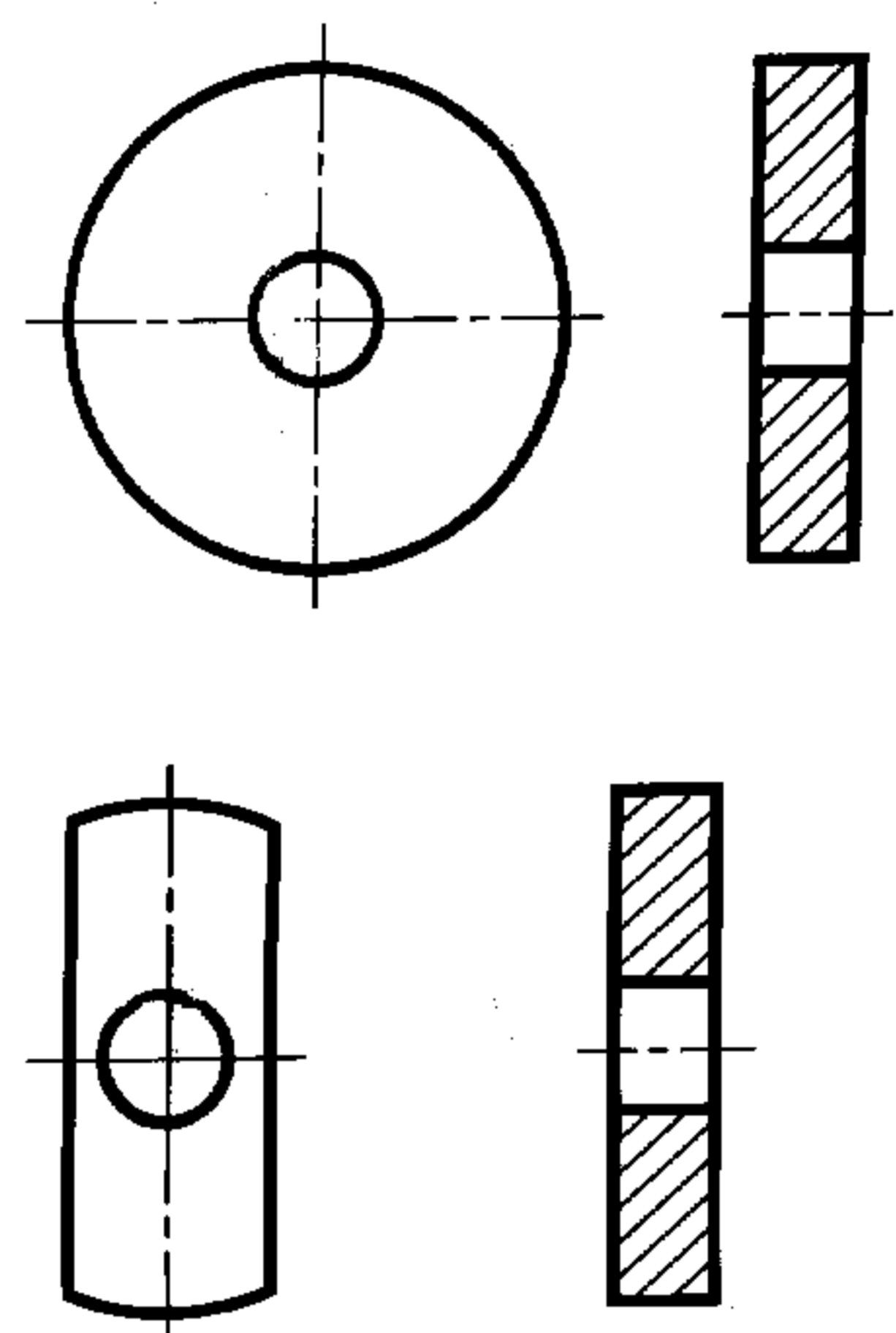
4. Правила применения калибров приведены в приложении 2.

СХЕМАТИЧЕСКОЕ ИЗОБРАЖЕНИЕ КАЛИБРОВ

Обозначение и номер вида калибра	Наименование и схема калибра
<p>ПР (1), НЕ (4)</p>	<p style="text-align: center;">Калибр-кольцо гладкий</p> <div style="display: flex; justify-content: space-around; align-items: flex-start;"> <div style="text-align: center;"> <p>проходной</p>  </div> <div style="text-align: center;"> <p>непроходной</p>  </div> </div>
<p>ПР (2), НЕ (3)</p>	<p style="text-align: center;">Калибр-скоба гладкий однопредельный</p> <div style="display: flex; justify-content: space-around; align-items: flex-start;"> <div style="text-align: center;"> <p>проходной</p>  </div> <div style="text-align: center;"> <p>непроходной</p>  </div> </div>

Обозначение и номер вида калибра	Наименование и схема калибра
ПР (2), НЕ (3)	<p style="text-align: center;">Калибр-скоба гладкий</p> <p style="text-align: center;">односторонний двухпредельный двусторонний</p> 
К-ПР (5), К-НЕ (6), ПР (11)	<p style="text-align: center;">Калибр-пробка гладкий проходной</p> 
ПР (11)	<p style="text-align: center;">Калибр-пробка гладкий проходной</p> 

Обозначение и номер вида калибра	Наименование и схема калибра
К-И (7), НЕ (12)	<p data-bbox="955 474 1543 519">Калибр-пробка гладкий непроходной</p> 
НЕ (12)	<p data-bbox="955 890 1543 934">Калибр-пробка гладкий непроходной</p> 
ПР (11), НЕ (12)	<p data-bbox="945 1840 1554 1884">Калибр-пробка гладкий двусторонний</p> 

Обозначение и номер вида калибра	Наименование и схема калибра
ПР (11), НЕ (12)	
К-ПР (8), К-НЕ (9), К-И (10)	<p data-bbox="808 742 1690 786">Калибр гладкий контрольный проходной, непроходной</p> 

ПРИЛОЖЕНИЕ 2
Обязательное

ПРАВИЛА ПРИМЕНЕНИЯ КАЛИБРОВ

1. Калибры для валов и относящиеся к ним контрольные калибры-пробки

1.1. Калибр-кольцо гладкий проходной (1) или калибр-скоба гладкий проходной (2) должен проходить по валу под действием собственного веса или определенной силы.

1.2. Калибр-скоба гладкий непроходной (3) или калибр-кольцо гладкий непроходной (4) не должен проходить по валу, в крайнем случае закусывать.

1.3. Калибр-пробка гладкий контрольный проходной (5) или калибр гладкий проходной контрольный (8) для проходного гладкого калибра-скобы (2).

Калибр-скоба гладкий проходной (2) должен скользить по гладкому проходному калибру-пробке (5) или по гладкому контрольному проходному калибру (8) под действием собственного веса или определенной силы.

1.4. Калибр-пробка гладкий контрольный проходной (6) или калибр гладкий проходной контрольный (9) для непроходного гладкого калибра-скобы (3).

Калибр-скоба гладкий непроходной (3) должен скользить по гладкому контрольному проходному калибру-пробке (6) или по гладкому контрольному проходному калибру (9) под действием собственного веса или определенной силы.

1.5. Калибр-пробка гладкий контрольный (7) или калибр гладкий контрольный (10) для контроля износа гладкого проходного калибра-скобы (2).

Калибр-скоба гладкий проходной (2) не должен проходить по гладкому контрольному калибру-пробке (7) или гладкому контрольному калибру (10), в крайнем случае закусывать.

1.6. Взамен контрольных калибров для контроля калибров-скоб размерами до 180 мм допускается применять универсальные измерительные приборы, плоскопараллельные концевые меры и для всех размеров калибров-скоб — аттестованные образцы изделий.

С. 6 ГОСТ 24851—81

Размер блока плоскопараллельных концевых мер длины и аттестованного образца изделия рекомендуется назначать близким к наименьшему предельному размеру контрольных калибров (5, 8 и 6, 9) и к наибольшему предельному размеру контрольных калибров 7, 10.

2. Калибры для отверстий

2.1. Калибр-пробка гладкий проходной (11) должен свободно проходить через отверстие под действием собственного веса или определенной силы.

2.2. Калибр-пробка гладкий непроходной (12), как правило, не должен входить в отверстие под действием собственного веса или определенной силы в крайнем случае закусывать.

3. Правила контроля калибрами

3.1. Калибр должен изыматься из употребления, когда его износ дойдет до предела, установленного в ГОСТ 24853.

3.2. При возникновении разногласий в оценке качества изделия между изготовителем и потребителем рекомендуется:

3.2.1. При контроле отверстия или вала в процессе их изготовления пользоваться новыми или малоизношенными проходными калибрами и непроходными калибрами с размерами, близкими к наименьшему для калибра-пробки и наибольшему для калибра-скобы (кольца).

3.2.2. При контроле отверстия или вала контролерами предприятия-изготовителя и представителем заказчика пользоваться проходными калибрами с размерами, близкими к пределу допустимого износа, и непроходными калибрами с размерами, близкими к наибольшему для калибра-пробки и наименьшему для калибра-скобы (кольца).

3.1, 3.2. (Измененная редакция, Изм. № 1).

3.3. Проверка правильности определения размеров изделий должна осуществляться калибрами с размерами, близкими к границе износа проходного калибра и к границе поля допуска нового непроходного (наименьшего для калибра-скобы (кольца) и наибольшего для калибра-пробки).

ИНФОРМАЦИОННЫЕ ДАННЫЕ

1. РАЗРАБОТАН И ВНЕСЕН Министерством станкостроительной и инструментальной промышленности СССР

2. УТВЕРЖДЕН И ВВЕДЕН В ДЕЙСТВИЕ Постановлением Государственного комитета СССР по стандартам от 23.06.81 № 3063

3. Стандарт полностью соответствует СТ СЭВ 1919—79

4. ВВЕДЕН ВПЕРВЫЕ

5. ССЫЛОЧНЫЕ НОРМАТИВНО-ТЕХНИЧЕСКИЕ ДОКУМЕНТЫ

Обозначение НТД, на который даны ссылки	Номер приложения
ГОСТ 2015—84	Приложение
ГОСТ 24853—81	Приложение

6. ИЗДАНИЕ с изменением № 1, утвержденным в сентябре 1989 г. (ИУС 12—89)