



**ГОСУДАРСТВЕННЫЙ СТАНДАРТ  
СОЮЗА ССР**

---

**ЩЕТКОДЕРЖАТЕЛИ И КРОНШТЕЙНЫ  
ТЯГОВЫХ ЭЛЕКТРИЧЕСКИХ МАШИН.  
НАРЕЗКА ЗУБЧАТАЯ**

**РАЗМЕРЫ**

**ГОСТ 24808—81  
(СТ СЭВ 2304—80)**

**Издание официальное**

Цена 3 коп.

**ГОСУДАРСТВЕННЫЙ КОМИТЕТ СССР ПО СТАНДАРТАМ  
Москва**

**ЩЕТКОДЕРЖАТЕЛИ И КРОНШТЕЙНЫ ТЯГОВЫХ  
ЭЛЕКТРИЧЕСКИХ МАШИН. НАРЕЗКА ЗУБЧАТАЯ****Размеры**

Brush holders and brackets for traction  
and electrical machines. Serrate rifling.  
Dimensions

**ГОСТ  
24808—81  
(СТ СЭВ  
2304—80)**

Постановлением Государственного комитета СССР по стандартам от 2 июня 1981 г. № 2788 срок действия установлен

с 01.01 1982 г.  
до 01.01 1987 г.

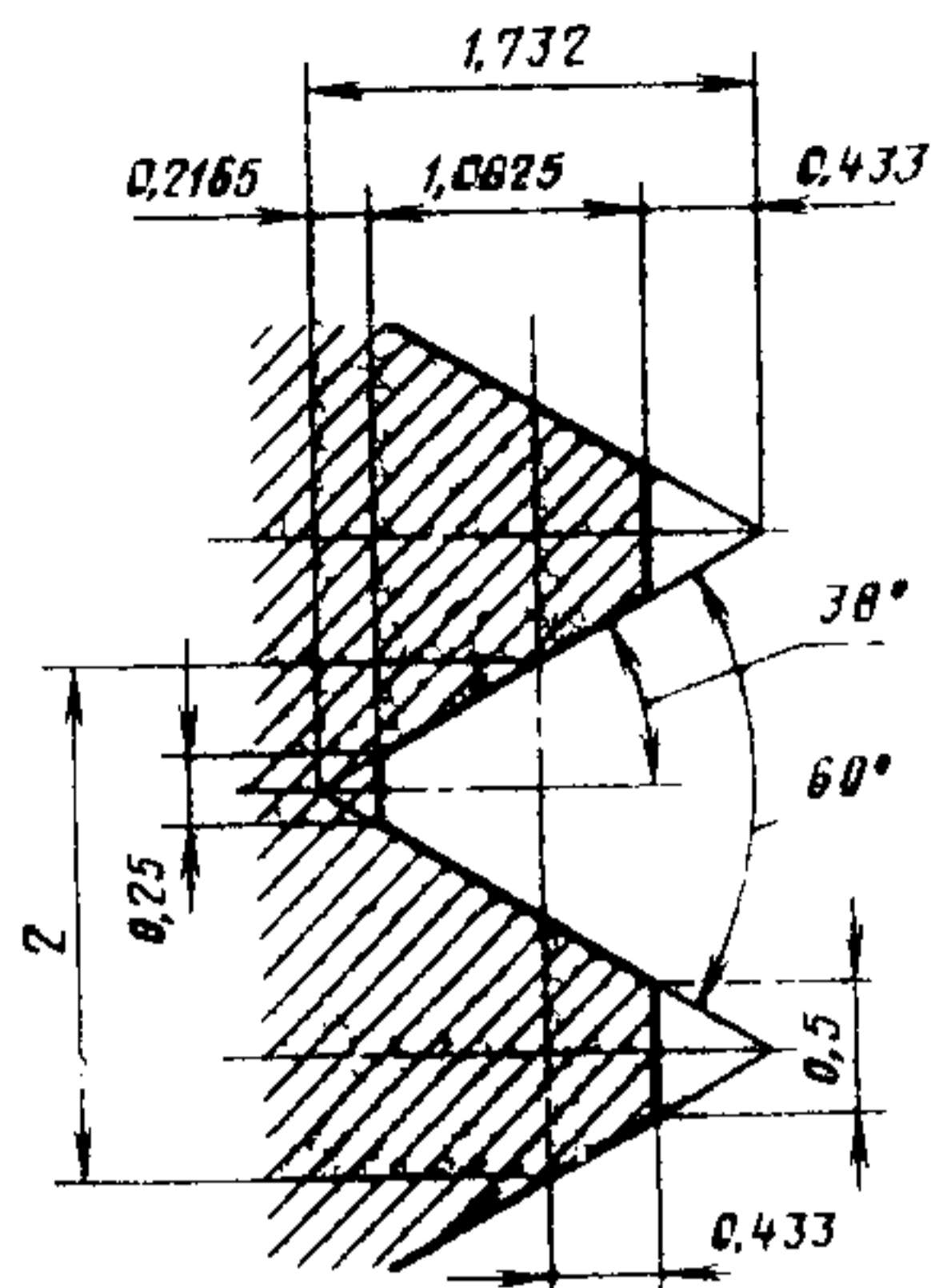
**Несоблюдение стандарта преследуется по закону**

1. Настоящий стандарт распространяется на зубчатую нарезку на крепежной поверхности щеткодержателей и кронштейнов вновь разрабатываемых тяговых электрических машин железнодорожного, городского и заводского рельсового и безрельсового транспорта.

Стандарт устанавливает профиль и размеры зубцов нарезки, а также расположение зубчатой нарезки на крепежной поверхности щеткодержателей.

Стандарт полностью соответствует СТ СЭВ 2304—80 и Публикации МЭК 136—2А (1972 г.) в части, касающейся зубчатой нарезки.

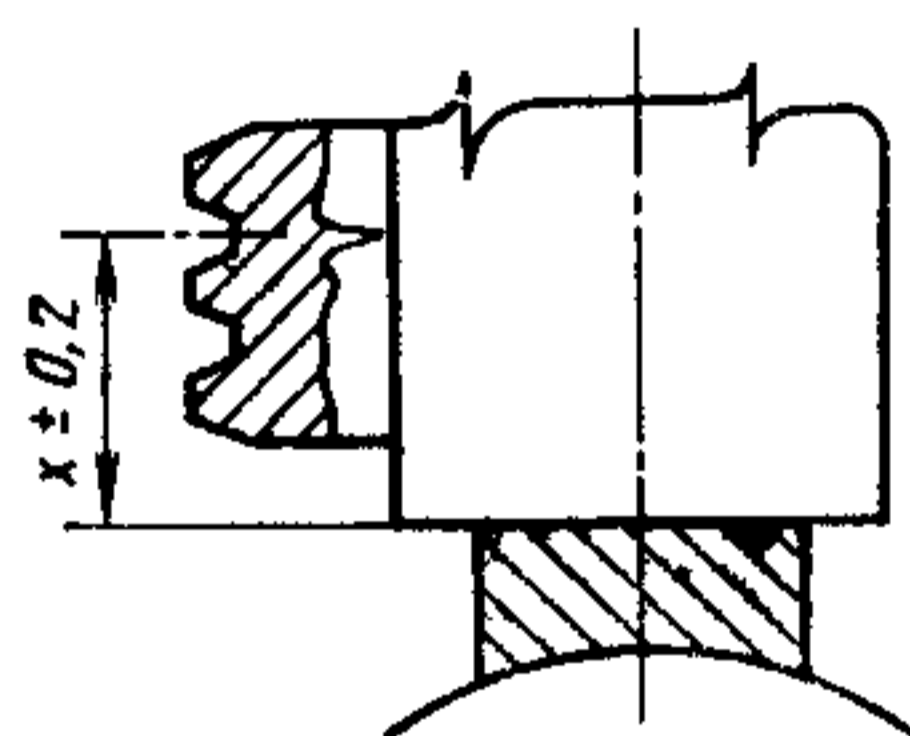
2. Профиль и размеры зубцов нарезки щеткодержателей и кронштейнов тяговых электрических машин — по ГОСТ 21099—75 или по черт. 1.



Черт. 1

3. Поле допуска на зубчатую нарезку—6 g по ГОСТ 16093—81.

4. Расположение зубчатой нарезки на крепежной поверхности щеткодержателей относительно нижней кромки обоймы щеткодержателей должно соответствовать черт. 2.



$x$ —размер в мм, кратный шагу зубчатой нарезки

Черт. 2

Редактор *Н. Б. Жуковская*  
Технический редактор *В. Н. Прусакова*  
Корректор *В. С. Черная*

Сдано в наб. 22.06.81 Подп. к печ. 07.08.81 0,25 п. л. 0,09 уч.-изд. л. Тир. 16000 Цена 3 коп.

Ордена «Знак Почета» Издательство стандартов, 123557, Москва, Новопресненский пер., 3  
Тип. «Московский печатник». Москва, Лялин пер., 6. Зак. 1065

**Изменение № 1 ГОСТ 24808—81 Щеткодержатели и кронштейны тяговых электрических машин. Нарезка зубчатая. Размеры**

**Постановлением Государственного комитета СССР по стандартам от 23.06.86 № 1640 срок введения установлен**

**с 01.01.87**

Под наименованием стандарта проставить код: ОКП 33 0000.

Пункт 1. Первый абзац изложить в новой редакции: «Настоящий стандарт распространяется на зубчатую нарезку на крепежной поверхности вновь разрабатываемых щеткодержателей и кронштейнов для тяговых электрических машин железнодорожного, городского и заводского рельсового и безрельсового транспорта, кроме щеткодержателей и кронштейнов, взаимозаменяемых с ранее выпущенными».

(ИУС № 9 1986 г.)