



**ГОСУДАРСТВЕННЫЙ СТАНДАРТ
СОЮЗА ССР**

**ПЛАСТИКИ
ЭЛЕКТРОИЗОЛЯЦИОННЫЕ
СЛОИСТЫЕ ЛИСТОВЫЕ
МЕТОД ИСПЫТАНИЯ НА ШТАМПУЕМОСТЬ
ГОСТ 24649-81
(СТ СЭВ 2120-80)**

Издание официальное

Цена 3 коп.

**ГОСУДАРСТВЕННЫЙ КОМИТЕТ СССР ПО СТАНДАРТАМ
Москва**

ПЛАСТИКИ ЭЛЕКТРОИЗОЛЯЦИОННЫЕ

СЛОИСТЫЕ ЛИСТОВЫЕ

Метод испытания на штампуемость

Plastic electrical insulating laminates.
Method of test for punching ability

ГОСТ
24649-81
(СТ СЭВ
2120-80)

Постановлением Государственного комитета СССР по стандартам от 24 марта 1981 г. № 1524 срок действия установлен

01.01 1982 г.

01.01 1987 г.

Несоблюдение стандарта преследуется по закону

Настоящий стандарт распространяется на электроизоляционные листовые слоистые пластики (гетинакс, текстолит, стекло-текстолит), включая фольгированные (например, медной фольгой) толщиной от 0,5 до 3,0 мм и устанавливает метод испытания их на штампуемость.

Стандарт не распространяется на пенопласты.

Стандарт полностью соответствует стандарту СЭВ 2120-80.

1. МЕТОД ОТБОРА ОБРАЗЦОВ

1.1. Для испытания из листов слоистых пластиков вырезают или вырубают не менее чем по пять образцов в двух взаимно перпендикулярных направлениях — по длине и ширине листа.

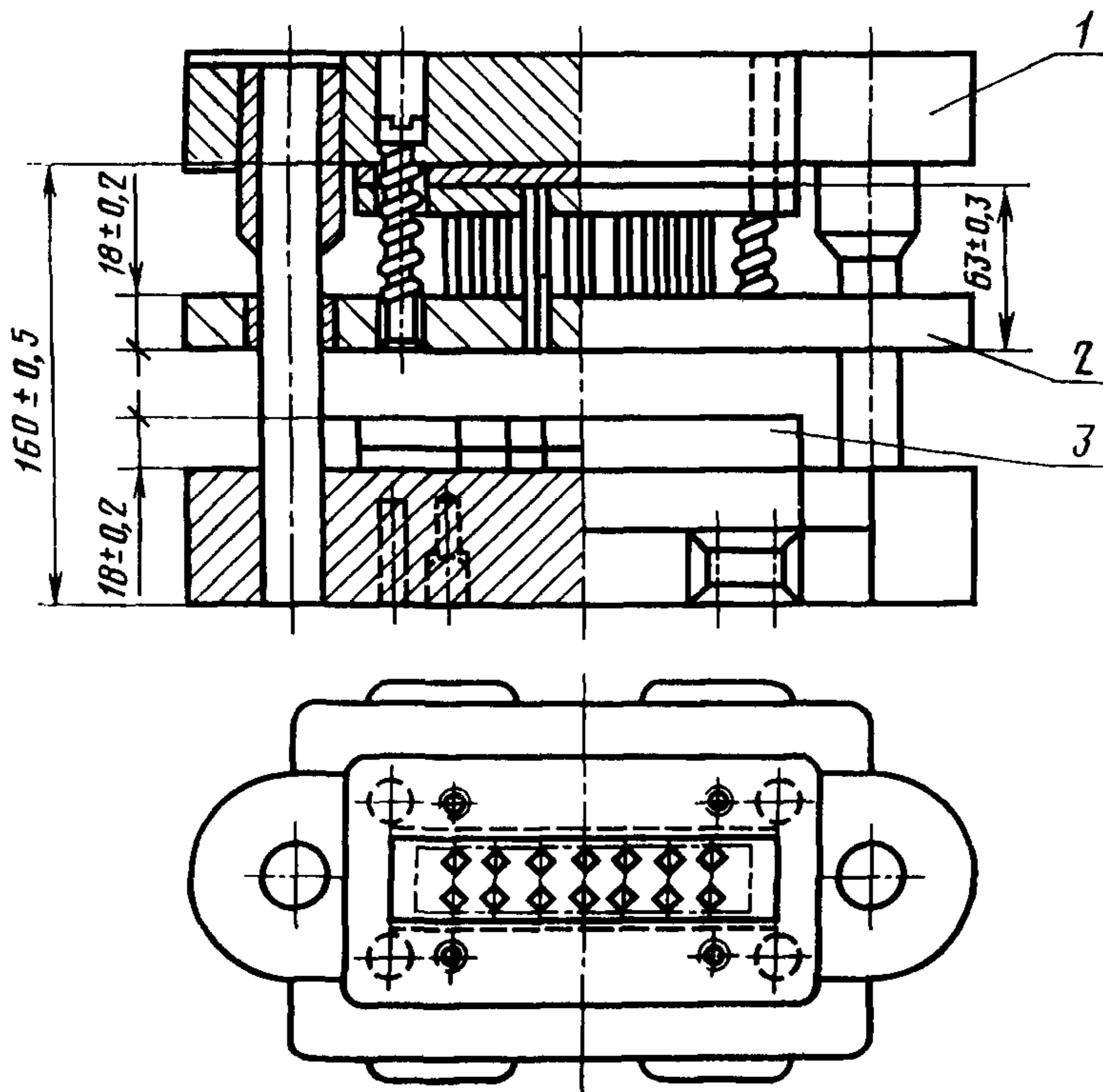
1.2. Образцы изготовляют нарезкой острой дисковой пилой, вырубкой или фрезерованием таким образом, чтобы получить неповрежденные кромки.

1.3. Образцы должны иметь ширину $(25_{-0,2})$ мм и длину не менее 120 мм.

1.4. Пояснение терминов, применяемых в настоящем стандарте, приведено в справочном приложении.

2. АППАРАТУРА

2.1. Пробивной штамп должен быть снабжен двумя расположенными по оси симметрии направляющими колоннами, пуансонами, матрицей и прижимной плитой с пружинами, обеспечивающими при пробивке отверстий давление в пределах 1,5—2,0 МПа. Параметр шероховатости поверхности матрицы должен быть



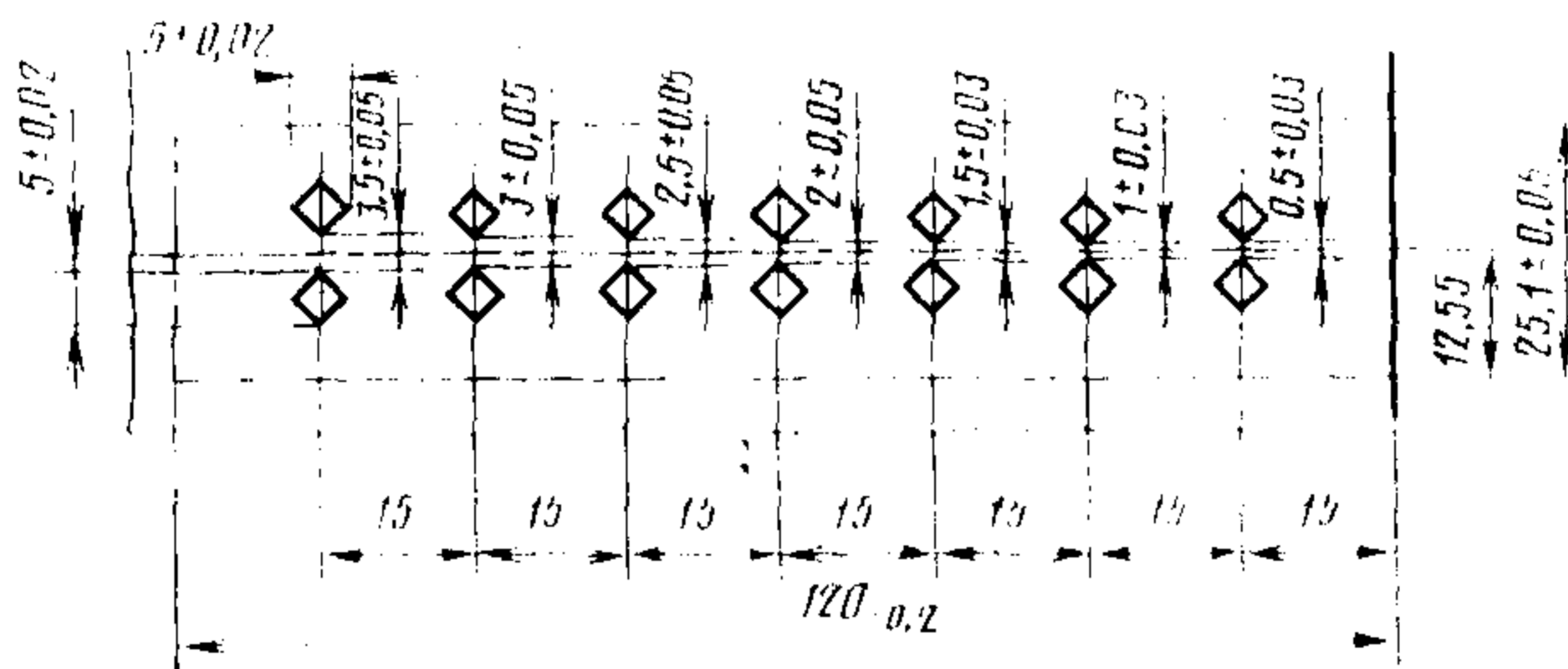
1 — направляющая колонка; 2 — прижим; 3 — матрица пробивного штампа

Черт. 1

$Ra \leq 0,50$ мкм, пуансона — $Ra \leq 1,25$ мкм на базовой длине 0,8 мм по ГОСТ 2789—73. Отклонение от параллельности рабочих плоскостей прижима и матрицы не должно быть более 0,02 мм. Двусторонний зазор между пуансоном и матрицей величиной не более 0,2 мм должен быть равномерно распределен по контуру. Критерием износа штампа является увеличение зазора. При этом максимальный двусторонний зазор между пуансоном и матрицей с учетом износа не должен быть более 0,25 мм. Радиус скругления кромок пуансона должен быть не более 0,02 мм.

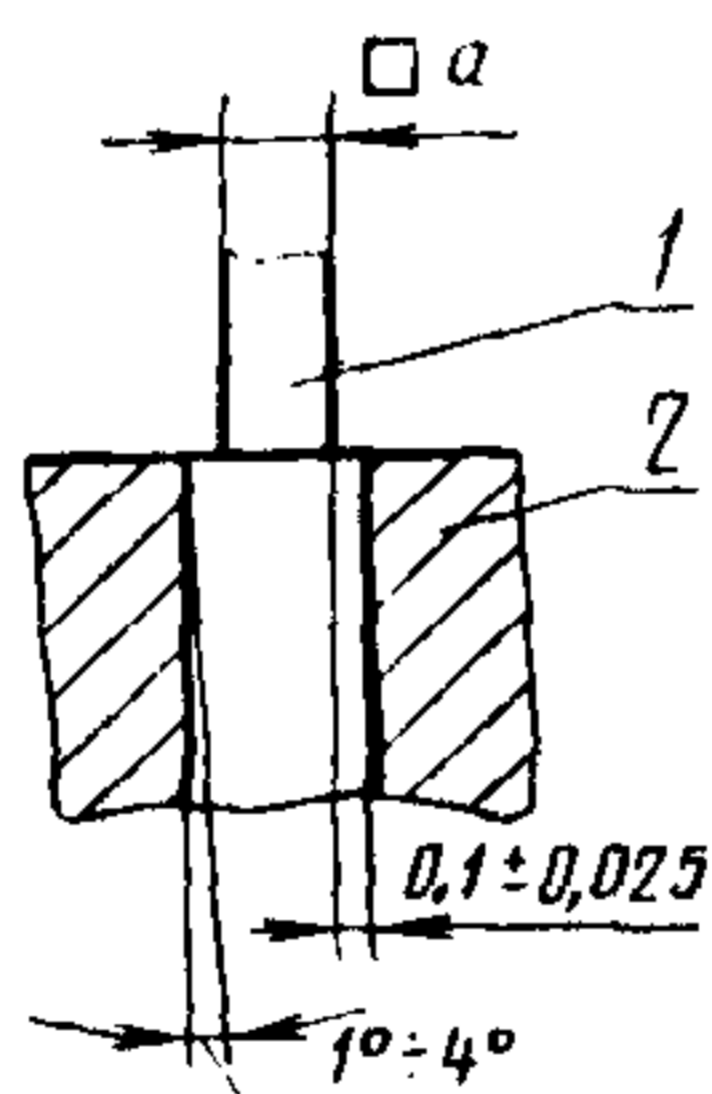
Принципиальная конструкция и примеры размеров пробивного штампа изображены на черт. 1.

Схема расположения отверстий в матрице приведена на черт. 2.



Черт. 2

Вход пуансона в матрицу по схеме расположения отверстий изображен на черт. 3.



1 — пуансон; 2 — матрица пробивного штампа; a — толщина пуансона

Черт. 3

2.2. Применяемый пресс должен характеризоваться следующими данными:

номинальное усилие, кН	не менее	120
количество ходов, мин ⁻¹	от	100 до 150
длина хода, мм	от	5 до 50

2.3. Термостат применяется с естественной вентиляцией и погрешностью регулирования температуры $\pm 2^\circ\text{C}$.

2.4. Поддон изготавливается из металлических (например, стальных) плит, расположенных параллельно друг другу на расстоянии не менее 3,5 мм. Поддон должен предотвращать преждевременное охлаждение образцов при извлечении их из термостата.

3. ПОДГОТОВКА К ИСПЫТАНИЮ

3.1. Для испытания нагретых образцов их помещают в поддон по п. 2.1, установленный в термостат. Перед установкой образцов термостат с поддоном нагревают до достижения заданной температуры. Температура и продолжительность нагрева образцов должна быть указана в стандартах или в технических условиях на конкретный вид материала.

Если в стандарте или технических условиях на конкретный вид материала продолжительность нагрева не указана, то она **должна быть не менее 20 и не более 60 мин.** Во избежание появления хрупкости материала заданное время выдержки не должно быть превышено более чем на 10 %.

4. ПРОВЕДЕНИЕ ИСПЫТАНИЯ

4.1. Испытание на штампуемость проводится в условиях комнатной среды $RM/15—35C/45—75\%$ в соответствии с ГОСТ 6433.1—71 или в нагретом состоянии, что указывается в стандарте или в технических условиях на конкретный вид материала.

4.2. Перед испытанием двустороннего фольгированного материала фольга с одной стороны образцов должна быть удалена. При этом не допускаются механические повреждения поверхности образцов. Удаление фольги должно осуществляться химическим методом травления.

4.3. При испытании нагретых образцов пробивка отверстий должна производиться не позднее чем через 5 с после извлечения образцов из термостата.

4.4. Образцы фольгированных материалов помещают в пробивной штамп таким образом, чтобы фольга была обращена к пуансону.

4.5. При штамповке всех видов материала пуансон должен входить в матрицу на глубину от 0,4 до 0,8 мм.

5. ОБРАБОТКА РЕЗУЛЬТАТОВ

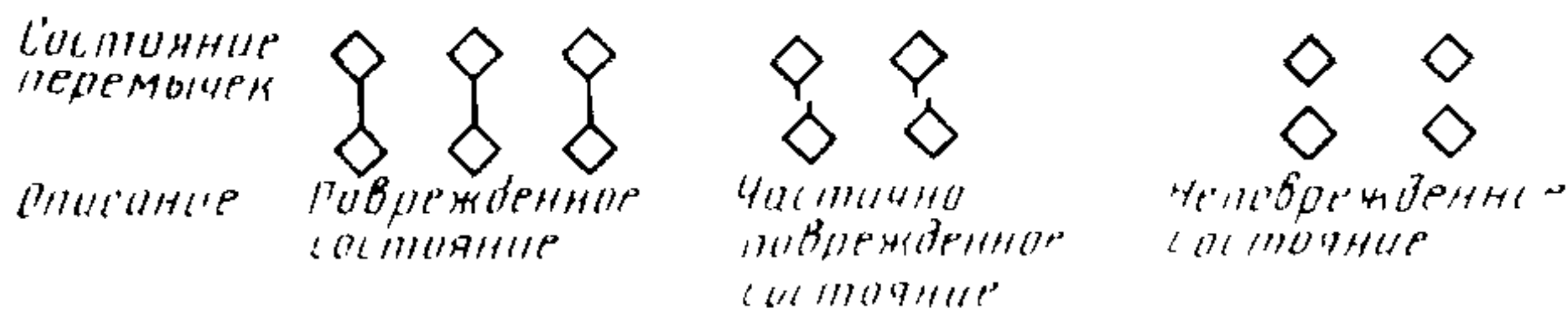
5.1. Нагретые при испытании образцы охлаждают до комнатной температуры.

5.2. Оценку состояния перемычек производят с обеих сторон образца осмотром с помощью лупы с увеличением 2,5

5.3. В каждом образце устанавливают пары отверстий, у которых отсутствует повреждение материала с обеих сторон.

5.4. Степень штампуемости устанавливают по самой узкой неповрежденной перемычке между двумя отверстиями. На образцах могут быть и частично повреждены перемычки (черт. 4).

Перемычку между отверстиями считают неповрежденной и в том случае, если суммарная длина трещин между отверстиями не превышает $\frac{1}{3}$ ширины перемычки при отсутствии других указаний в стандартах или технических условиях на конкретный вид материала.



Черт. 4

5.5. Образцы, вырезанные из листов в продольном и поперечном направлениях, оценивают отдельно. На образцах каждого направления по наименьшим неповрежденным перемычкам между отверстиями определяют среднее арифметическое значение. Степень штампуемости вычисляют из отношения среднего значения номинальной ширины неповрежденной перемычки к номинальной толщине испытуемого материала. Если средние значения для продольного и поперечного направлений не совпадают, степень штампуемости вычисляют исходя из наибольшего среднего значения. Полученное числовое значение округляют до первого десятичного знака.

Пример. Средняя величина неповрежденной ширины перемычки равна 1,1 мм. Измеренная толщина образца равна 0,62 мм. Номинальная толщина 0,60 мм.

Степень штампуемости равна $\frac{1,1}{0,6} = 1,8$.

5.6. На испытанных образцах невооруженным глазом определяют наличие или отсутствие светлого ореола вокруг отверстий.

6. ОФОРМЛЕНИЕ ПРОТОКОЛА ИСПЫТАНИЙ

6.1. В протоколе должны быть указаны следующие данные: обозначение настоящего стандарта; вид и наименование материала; размеры листов; подготовка образцов; ширина неповрежденной перемычки (среднее значение) в продольном направлении и в поперечном; степень штампуемости; образование светлого ореола, ширина светлого ореола (максимальное расстояние от края отверстия, мм);

специальные наблюдения, например искривление образцов, состояние поверхности вырубки и т. д.;

дата проведения испытания, фамилия лица, проводившего испытание.

ПРИЛОЖЕНИЕ

Справочное

Пояснение терминов, используемых в стандарте

Штампуемость слоистых материалов — способность этих материалов допускать пробивку в них отверстий без образования трещин в перемычках между двумя отверстиями.

Степень штампуемости слоистых материалов — сопротивление материала действию напряжений, возникающих между парой отверстий, пробиваемых с помощью пробивного штампа в испытываемом образце.

Редактор *В. П. Огурцов*

Технический редактор *В. И. Прусакова*

Корректор *Т. А. Камнева*

Сдано в набор 06 04 81 Подп. к печ 23 06 81 0,5 п л. 0,39 уч -изд. л. Тир. 16000 Цена 3 коп.

Ордена «Знак Почета» Издательство стандартов, 123557, Москва, Новопресненский пер., 3
Калужская типография стандартов, ул. Московская, 256. Зак 1060

Группа Е39

Изменение № 1 ГОСТ 24649—81 Пластики электроизоляционные слоистые листовые. Метод испытания на штампуемость

Утверждено и введено в действие Постановлением Комитета стандартизации и метрологии СССР от 21.06.91 № 947

Дата введения 01.01.92

На обложке и первой странице под обозначением стандарта исключить обозначение: **(СТ СЭВ 2120—80)**.

(Продолжение см. с 94)

93

(Продолжение изменения к ГОСТ 24649—81)

Вводная часть Третий абзац исключить

Пункт 21. Первый абзац Исключить слова «обеспечивающими при проби-
же отверстий давление в пределах 1,5—2,0 МПа»

(ИУС № 9 1991 г)