

ГОСТ 24613.9—83

М Е Ж Г О С У Д А Р С Т В Е Н Н Ы Й С Т А Н Д А Р Т

**МИКРОСХЕМЫ ИНТЕГРАЛЬНЫЕ
ОПТОЭЛЕКТРОННЫЕ И ОПТОПАРЫ**

МЕТОД ИЗМЕРЕНИЯ ВРЕМЕННЫХ ПАРАМЕТРОВ

Издание официальное

БЗ 11—99

ИПК ИЗДАТЕЛЬСТВО СТАНДАРТОВ
Москва

МИКРОСХЕМЫ ИНТЕГРАЛЬНЫЕ
ОПТОЭЛЕКТРОННЫЕ И ОПТОПАРЫ

Метод измерения временных параметров

ГОСТ
24613.9—83Optoelectronic integrated microcircuits and optocouplers.
Method for measuring of switching timesМКС 31.200
ОКП 62 3000Дата введения **01.07.84**

Настоящий стандарт распространяется на оптоэлектронные интегральные микросхемы и оптопары (далее — приборы) и устанавливает метод измерения временных параметров: времени включения $t_{\text{вкл}}$, времени выключения $t_{\text{выкл}}$, времени спада $t_{\text{сп}}$, времени нарастания $t_{\text{нар}}$, времени задержки $t_{\text{зд}}$, времени сохранения $t_{\text{с}}$, времени перехода при включении $t^{1,0}$, времени перехода при выключении $t^{0,1}$, времени задержки распространения сигнала при включении $t_{\text{зд.р}}^{1,0}$, времени задержки распространения сигнала при выключении $t_{\text{зд.р}}^{0,1}$, времени задержки включения $t_{\text{зд}}^{1,0}$, времени задержки выключения $t_{\text{зд}}^{0,1}$.

Стандарт не распространяется на коммутаторы аналоговых сигналов и нагрузки и тиристорные оптопары.

Общие условия при измерении и требования безопасности — по ГОСТ 24613.0.

Стандарт соответствует СТ СЭВ 3790 в части метода измерения временных параметров (см. приложение).

1. ПРИНЦИП И УСЛОВИЯ ИЗМЕРЕНИЯ

1.1. Измерение временных параметров основано на измерении временных интервалов между заданными отсчетными уровнями импульса выходного напряжения при подаче на вход проверяемого прибора импульса входного сигнала с параметрами, значения которых установлены в стандартах или технических условиях на приборы конкретных типов.

1.2. Напряжение питания прибора, параметры импульса входного сигнала (форма, амплитуда) должны соответствовать установленным в стандартах или технических условиях на приборы конкретных типов.

1.1, 1.2. **(Измененная редакция, Изм. № 1).**

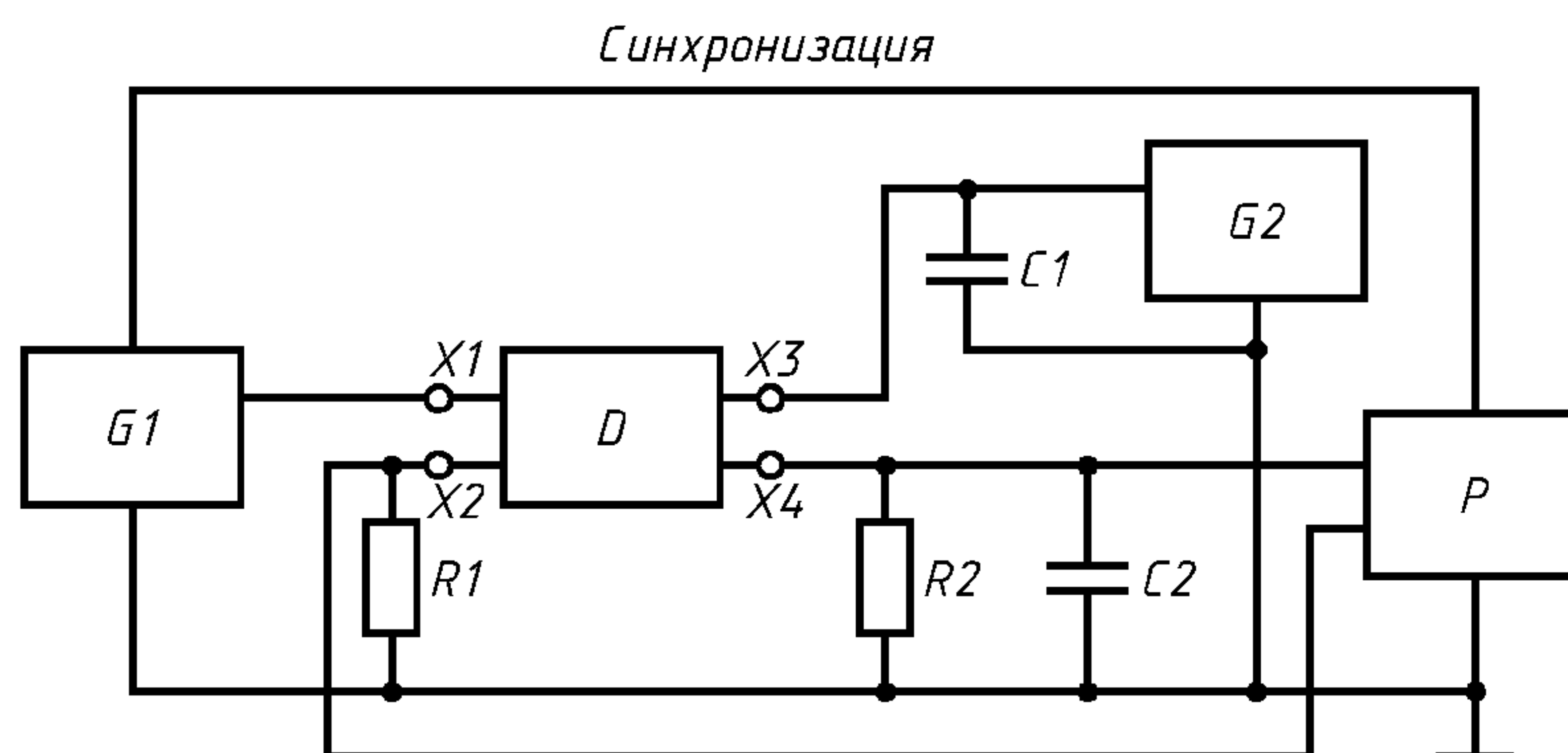
1.3. Отсчетные уровни в долях амплитуды импульса входного и выходного сигналов указывают в стандартах или технических условиях на приборы конкретных типов.

(Введен дополнительно, Изм. № 1).

2. АППАРАТУРА

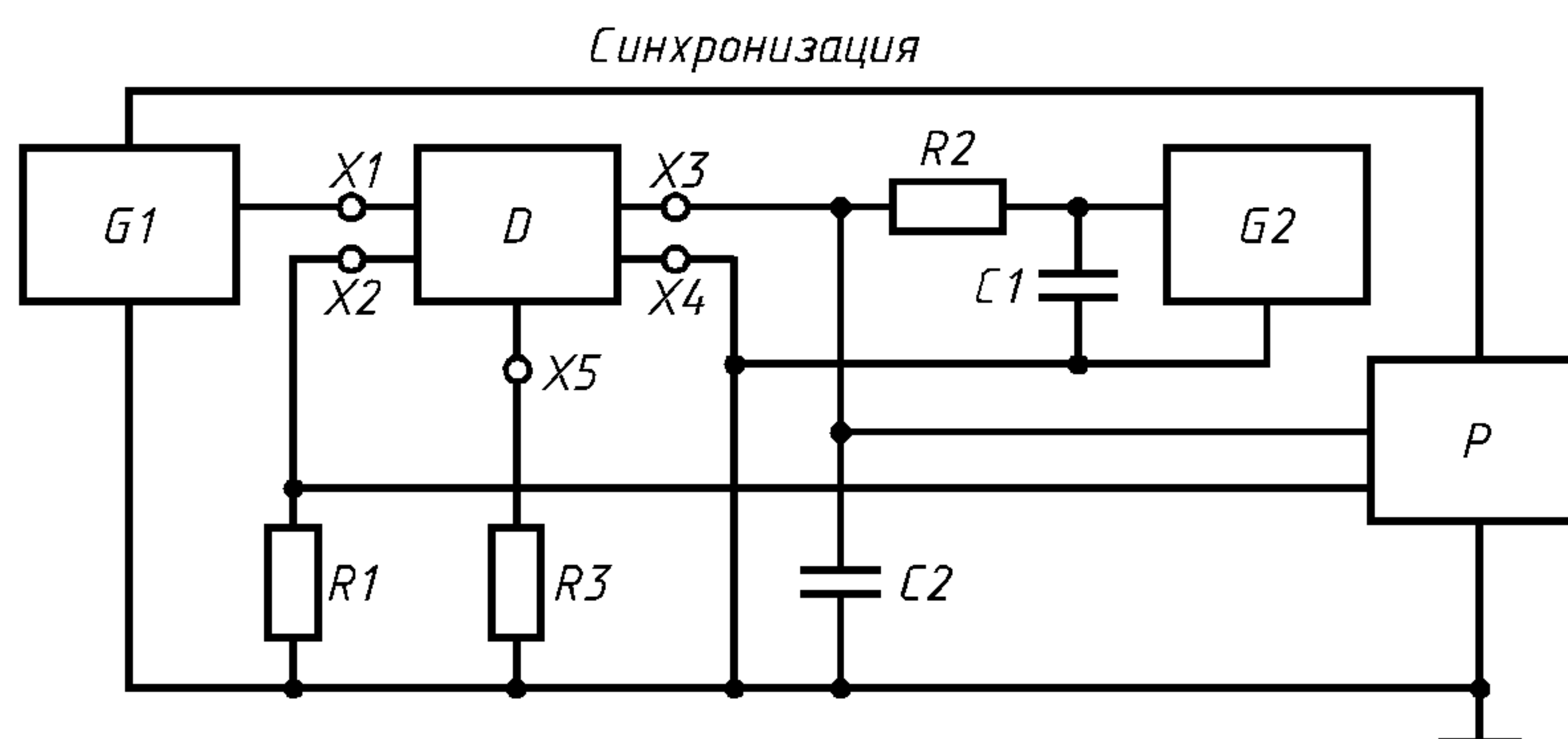
2.1. Измерение временных параметров приборов следует проводить на установках, электрические структурные схемы которых показаны на черт. 1.

Схема включения диодной оптопары



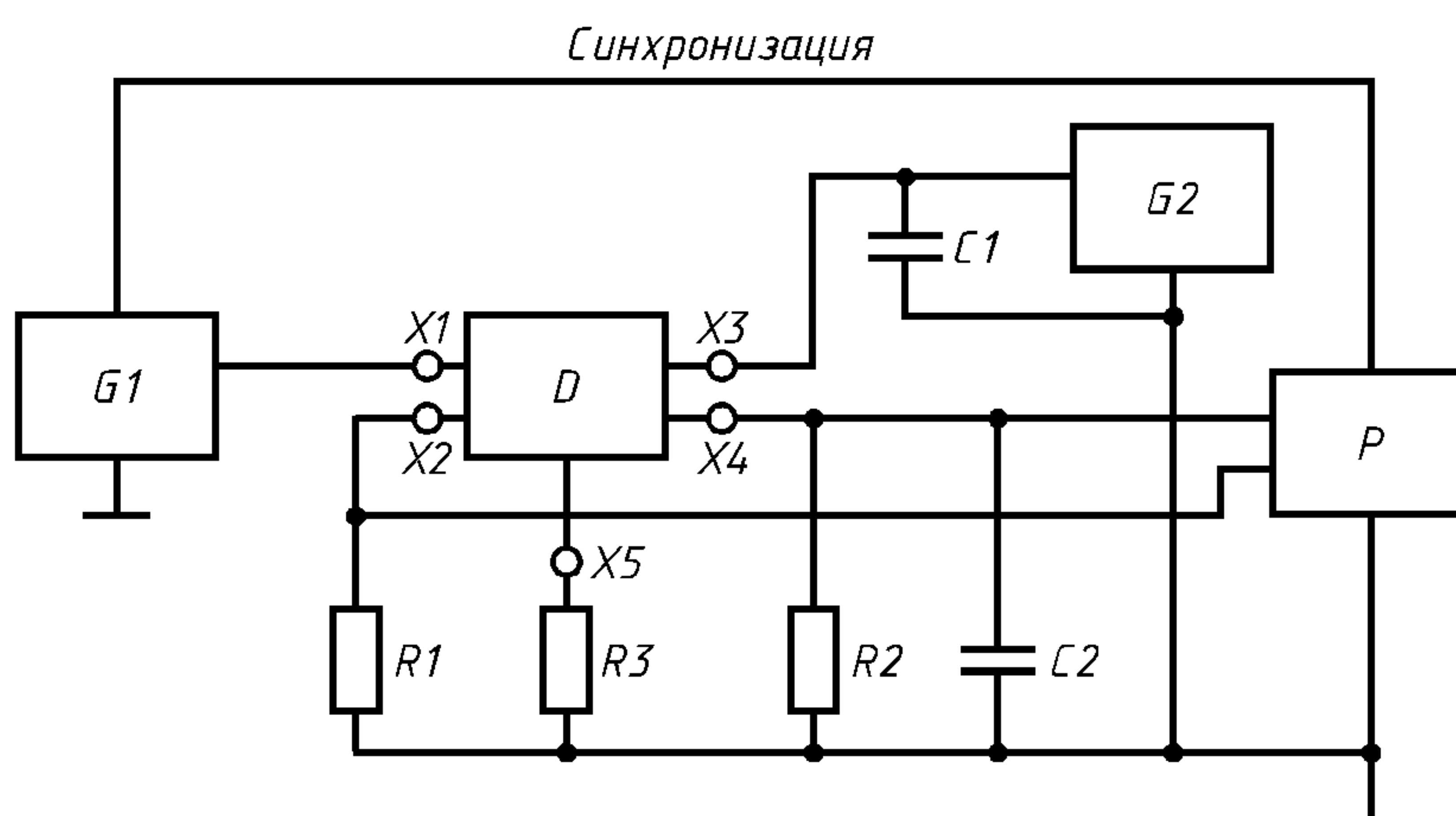
а

Схема включения транзисторной оптопары



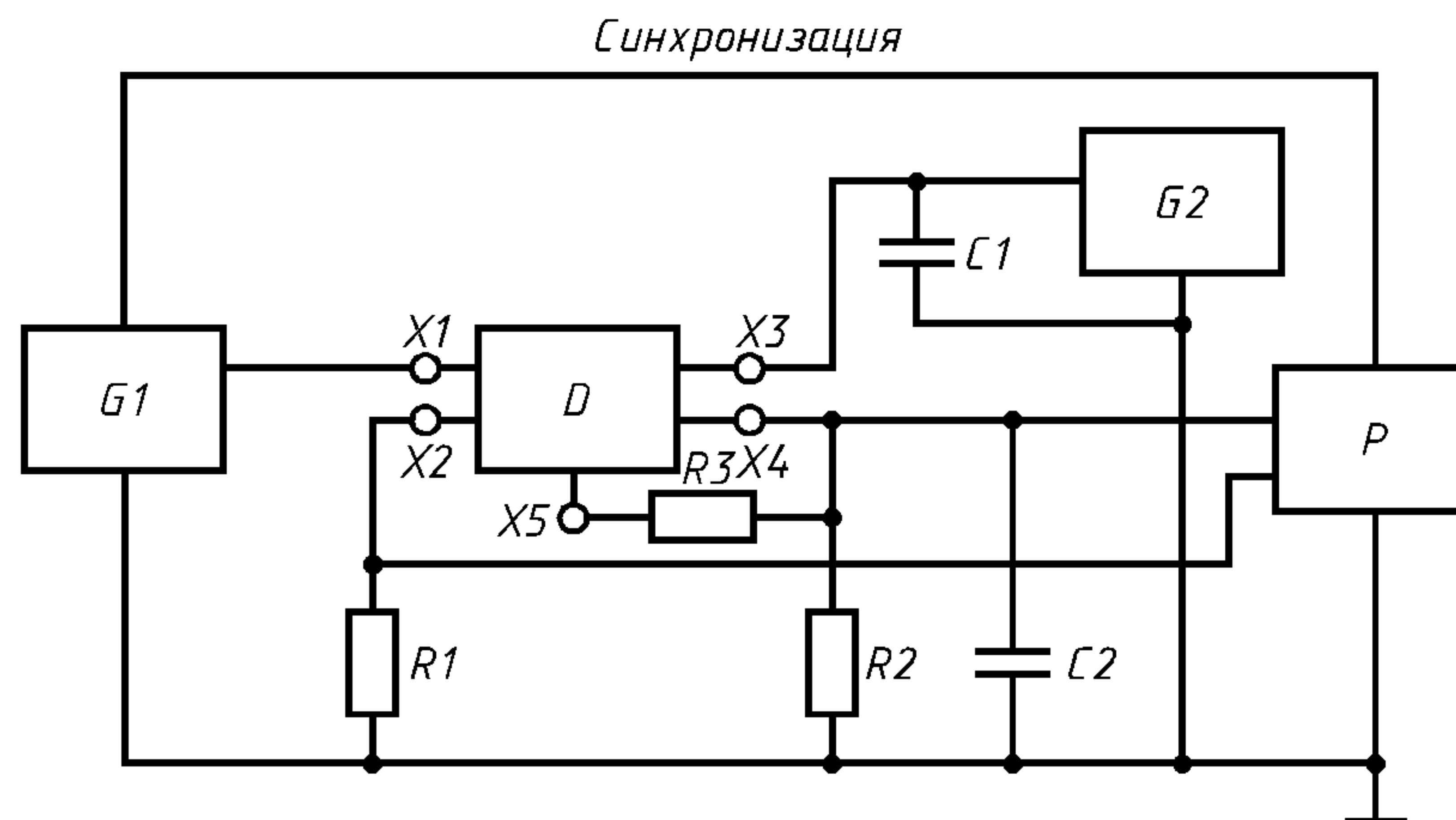
б

Схема включения транзисторной оптопары



в

Схема включения транзисторной оптопары



2

$G1$ — генератор импульсов входного сигнала; D — проверяемый прибор; $G2$ — источник постоянного напряжения; P — измеритель временных интервалов; $X1$ — $X5$ — выходы проверяемого прибора; $R1$ — токозадающий резистор; $R2$, $C2$ — нагрузка; $C1$ — блокировочный конденсатор; $R3$ — резистор, включенный в базу транзисторной оптопары

Черт. 1

Примечания:

1. При измерении временных параметров приборов между выходом проверяемого прибора D и измерителем P допускается включать усилитель импульсов (трансимпедансный усилитель) для их согласования.
2. Наличие резистора $R3$, его значение и схема включения указывают в стандартах или технических условиях на приборы конкретных типов.

2.2. Генератор импульсов входного сигнала $G1$ должен обеспечивать задание и поддержание установившегося значения амплитуды на согласованной нагрузке с погрешностью в пределах $\pm 5\%$.

2.3. Выброс на вершине импульса генератора $G1$, работающего на согласованную нагрузку, не должен превышать 10% его амплитуды, при этом длительность выброса не должна превышать минимального предельного значения измеряемого временного параметра.

Время нарастания и время спада входного импульса не должно превышать $0,2$ минимального значения измеряемых временных параметров и времени спада, установленных в стандартах или технических условиях на приборы конкретных типов.

2.4. Длительность входного импульса должна не менее чем в 5 раз превышать максимальное значение измеряемого временного интервала.

2.5. Частота следования импульсов генератора f , Гц, должна удовлетворять условию

$$f \leq \frac{1}{25 t_{\max}},$$

где t_{\max} — максимальное значение измеряемого временного параметра, установленное в стандартах или технических условиях на приборы конкретных типов, с.

2.6. Суммарное значение внутреннего сопротивления генератора и резистора $R1$ не должно превышать 300 Ом.

Допускается в качестве резистора $R1$ использовать входное сопротивление измерителя P .

2.1—2.6. (Измененная редакция, Изм. № 1).

2.7. Источник постоянного напряжения $G2$ должен обеспечивать установление и поддержание напряжения питания с погрешностью в пределах $\pm 3\%$.

2.8. Время нарастания переходной характеристики измерителя временных интервалов не должно превышать $0,2$ минимального значения измеряемого временного параметра, установленного в стандартах или технических условиях на приборы конкретных типов.

2.9. Значение сопротивления $R2$ должно удовлетворять условию

$$R2 = \frac{0,1 t_{\min}}{C_n},$$

где t_{\min} и C_n — минимальные значения измеряемого временного параметра и значение емкости нагрузки, установленные в стандартах или технических условиях на приборы конкретных типов. Емкость нагрузки складывается из входной емкости измерителя временных интервалов, емкости монтажа, емкости соединительных кабелей и емкости конденсатора $C2$.

При наличии влияния индуктивности подключающих устройств и нагрузки ее значение должно быть не более указанного в стандартах или технических условиях на приборы конкретных типов или скомпенсировано.

Входное сопротивление измерителя P допускается использовать в качестве нагрузочного.

2.8, 2.9. (Измененная редакция, Изм. № 1).

3. ПОДГОТОВКА И ПРОВЕДЕНИЕ ИЗМЕРЕНИЙ

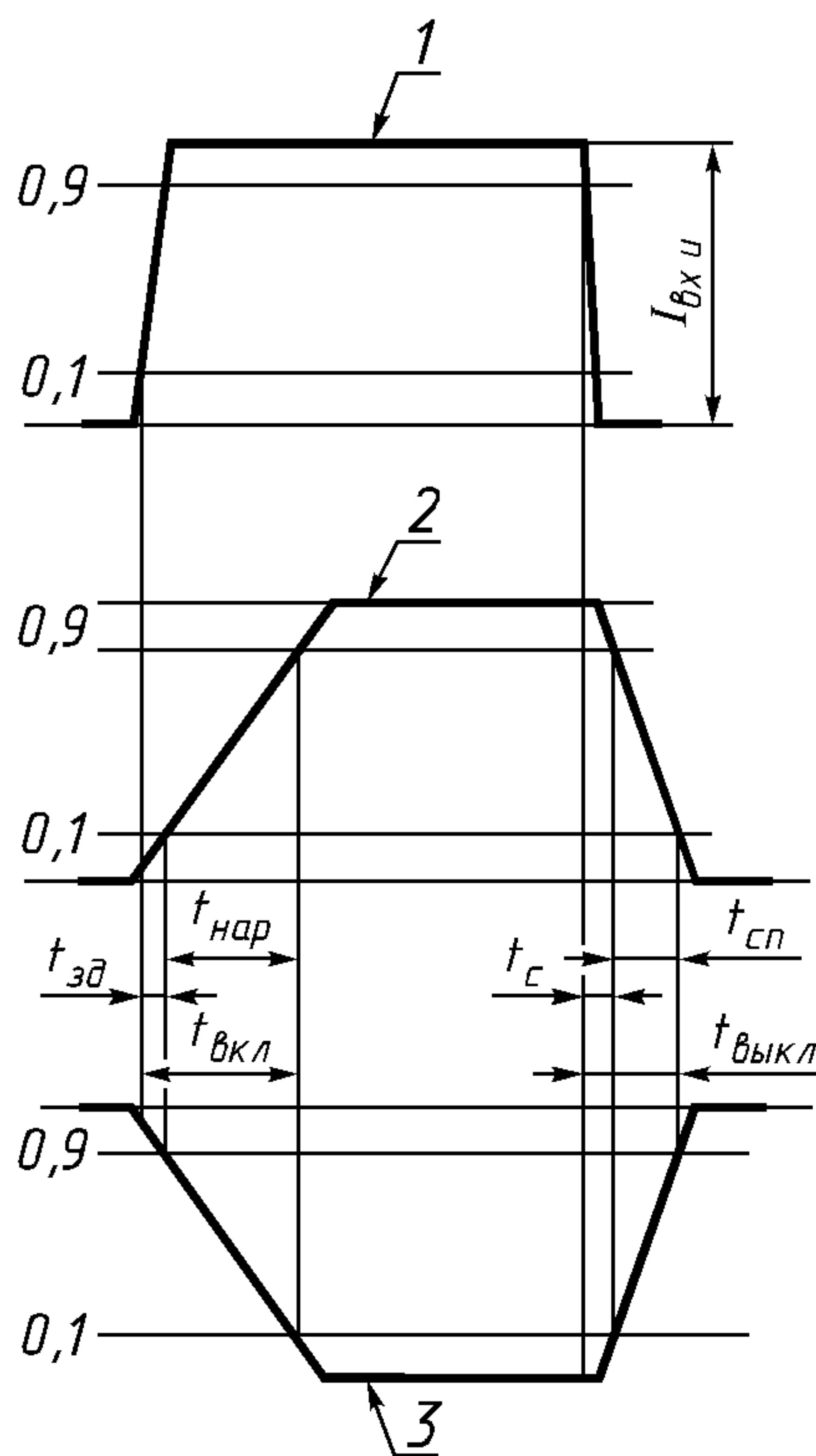
3.1. Прибор подключают к измерительной установке.

3.2. От источника $G2$ подают постоянное напряжение, значение которого установлено в стандартах или технических условиях на приборы конкретных типов.

3.3. От генератора $G1$ подают на вход проверяемого прибора импульс с параметрами, значения которых установлены в стандартах или технических условиях на приборы конкретных типов.

3.4. По измерителю P отсчитывают временные интервалы между заданными уровнями амплитуды входного и выходного сигналов в соответствии с черт. 2 и 3.

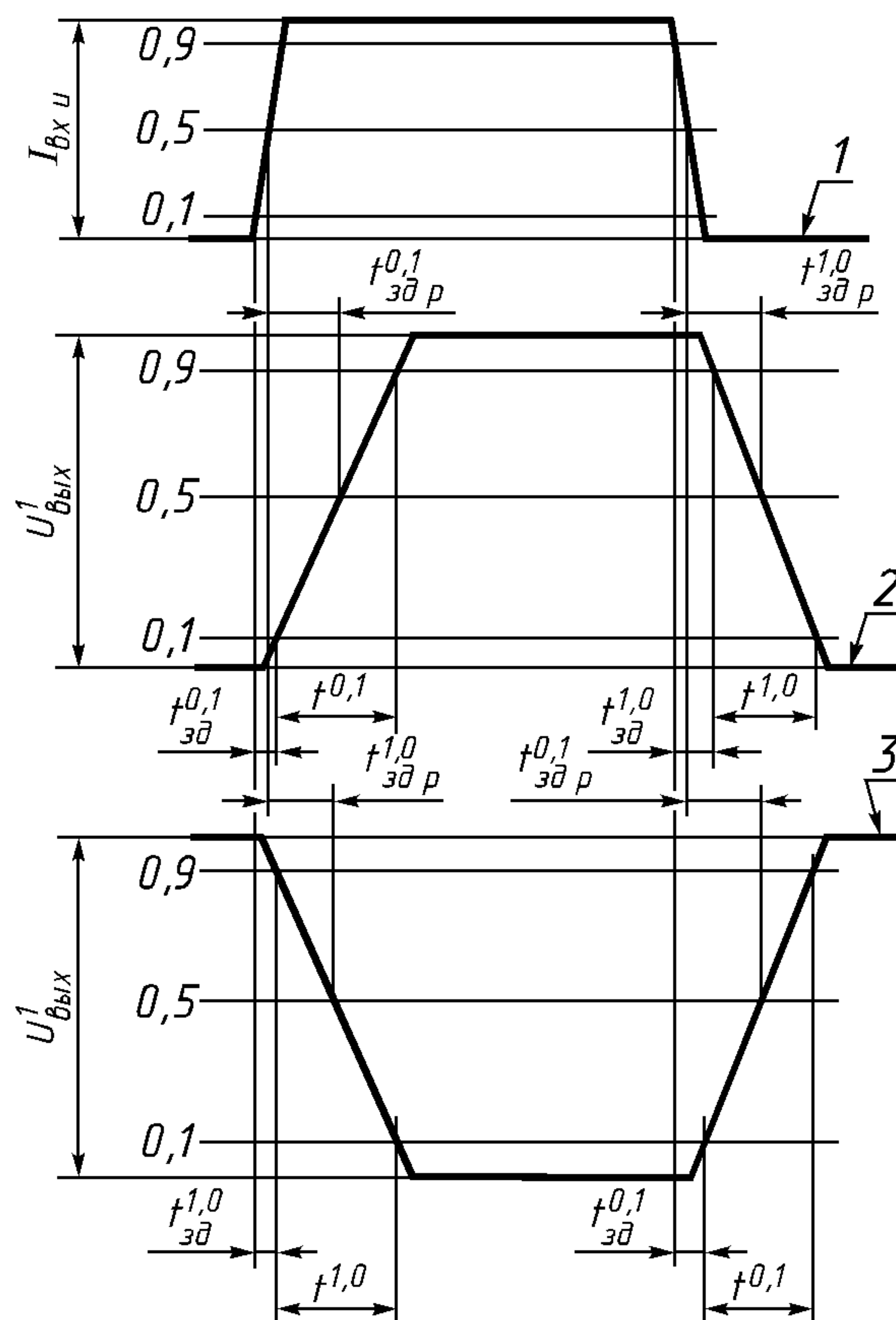
Временные диаграммы для оптопар



1 — входной импульс; 2, 3 — выходной импульс

Черт. 2

Временные диаграммы для оптоэлектронных микросхем



1 — входной импульс; 2 — выходной импульс; 3 — выходной импульс при инвертирующей микросхеме;
 $U_{\text{вых}}^1$ — выходное напряжение высокого уровня; $I_{\text{вх и}}$ — входной импульсный ток

Черт. 3

Если измеряемые временные параметры менее 5 нс, то их истинное значение t рассчитывают при обработке результатов измерения по формуле

$$t = \sqrt{t_{\text{изм}}^2 - t_{\phi}^2},$$

где $t_{\text{изм}}$ — измеренное значение параметра, с;

t_{ϕ} — значение времени нарастания или времени спада импульса входного сигнала, указываемое в эксплуатационной документации на средства измерений конкретного типа, с.

3.3, 3.4. (Измененная редакция, Изм. № 1).

4. ПОКАЗАТЕЛИ ТОЧНОСТИ ИЗМЕРЕНИЙ

4.1. Погрешность измерения временных параметров должна быть в пределах $\pm 10\%$ с доверительной вероятностью 0,997.

4.2. Погрешность измерения временных параметров δ определяют по формуле

$$\delta = \pm \sqrt{(\delta_{tP})^2 + (\delta_{\tau})^2 + (\delta_{\gamma})^2 + (\delta_{KP})^2 + (\delta_I)^2 + (\delta_U)^2 + (\delta_{tRC})^2},$$

где δ_{tP} — составляющая погрешности, обусловленная временем нарастания измерителя временных интервалов, %;

δ_{τ} — составляющая погрешности, обусловленная влиянием длительности фронта импульса на входе проверяемого прибора, %;

- δ_y — составляющая погрешности, обусловленная неточностью отсчета уровней, между которыми проводят измерение временного интервала, %;
- $\delta_{кР}$ — составляющая погрешности, обусловленная погрешностью калибровки измерителя временных интервалов, %;
- δ_I — составляющая погрешности, обусловленная влиянием неточности задания амплитуды импульса на входе проверяемого прибора, %;
- δ_U — составляющая погрешности, обусловленная влиянием неточности задания напряжения режима на проверяемом приборе, %;
- δ_{tRC} — составляющая погрешности, обусловленная постоянной времени входной цепи измерителя временных интервалов, %.

(Измененная редакция, Изм. № 1).

ПРИЛОЖЕНИЕ
Справочное

**ИНФОРМАЦИОННЫЕ ДАННЫЕ О СООТВЕТСТВИИ ГОСТ 24613.9—83
СТ СЭВ 3790—82**

ГОСТ 24613.9—83 соответствует разд. 5 СТ СЭВ 3790—82.

ИНФОРМАЦИОННЫЕ ДАННЫЕ

1. УТВЕРЖДЕН И ВВЕДЕН В ДЕЙСТВИЕ Постановлением Государственного комитета СССР по стандартам от 22.06.83 № 2635

2. ВЗАМЕН ГОСТ 22440.8—77

3. ССЫЛОЧНЫЕ НОРМАТИВНО-ТЕХНИЧЕСКИЕ ДОКУМЕНТЫ

Обозначение НТД, на который дана ссылка	Номер пункта
ГОСТ 24613 0—81	Вводная часть
СТ СЭВ 3790—82	Вводная часть

4. Ограничение срока действия снято по протоколу № 3—93 Межгосударственного совета по стандартизации, метрологии и сертификации (ИУС 5-6—93)

5. ИЗДАНИЕ (декабрь 2003 г.) с Изменением № 1, утвержденным в феврале 1988 г. (ИУС 5—88)

Редактор *Л В Афанасенко*
Технический редактор *О Н Власова*
Корректор *В Е Нестерова*
Компьютерная верстка *И А Налейкиной*

Изд лиц № 02354 от 14 07 2000 Сдано в набор 14 01 2004 Подписано в печать 04 02 2004 Усл печ л 0,93 Уч -изд л 0,65
Тираж 126 экз С 754 Зак 146

ИПК Издательство стандартов, 107076 Москва, Колодезный пер , 14
[http //www standards ru](http://www.standards.ru) e-mail [info@standards ru](mailto:info@standards.ru)
Набрано в Издательстве на ПЭВМ

Отпечатано в филиале ИПК Издательство стандартов — тип «Московский печатник», 105062 Москва, Лялин пер , 6
Плр № 080102