



**ГОСУДАРСТВЕННЫЙ СТАНДАРТ
СОЮЗА ССР**

МИКРОСХЕМЫ ИНТЕГРАЛЬНЫЕ ОПТОЭЛЕКТРОННЫЕ И ОПТОПАРЫ

**МЕТОДЫ ИЗМЕРЕНИЯ КРИТИЧЕСКОЙ СКОРОСТИ
ИЗМЕНЕНИЯ НАПРЯЖЕНИЯ ИЗОЛЯЦИИ**

ГОСТ 24613.8—83

Издание официальное

Цена 3 коп.

**ГОСУДАРСТВЕННЫЙ КОМИТЕТ СССР ПО СТАНДАРТАМ
Москва**

**МИКРОСХЕМЫ ИНТЕГРАЛЬНЫЕ ОПТОЭЛЕКТРОННЫЕ
И ОПТОПАРЫ****Методы измерения критической скорости изменения
напряжения изоляции**

Optoelectronic integrated microcircuits and
optocouples. Methods for measuring of critical
change rate of dielectric voltage

ОКП 62 3000

**ГОСТ
24613.8—83****Взамен
ГОСТ 22440.4—77**

Постановлением Государственного комитета СССР по стандартам от 21 июня
1983 г. № 2607 срок действия установлен

с 01.07.84
до 01.07.89

Несоблюдение стандарта преследуется по закону

Настоящий стандарт распространяется на оптоэлектронные интегральные микросхемы и оптопары, в том числе переключатели логических сигналов (далее — приборы), и устанавливает два метода измерения критической скорости изменения напряжения изоляции: прямой и косвенный.

Косвенный метод применяют при наличии вывода от входа встроенной микросхемы, входящей в состав проверяемого прибора.

Общие условия при измерении и требования безопасности — по ГОСТ 24613.0—81.

1. ПРЯМОЙ МЕТОД**1.1. Принцип и условия измерения**

1.1.1. Критическая скорость изменения напряжения изоляции — скорость, при которой еще не происходит срабатывание прибора.

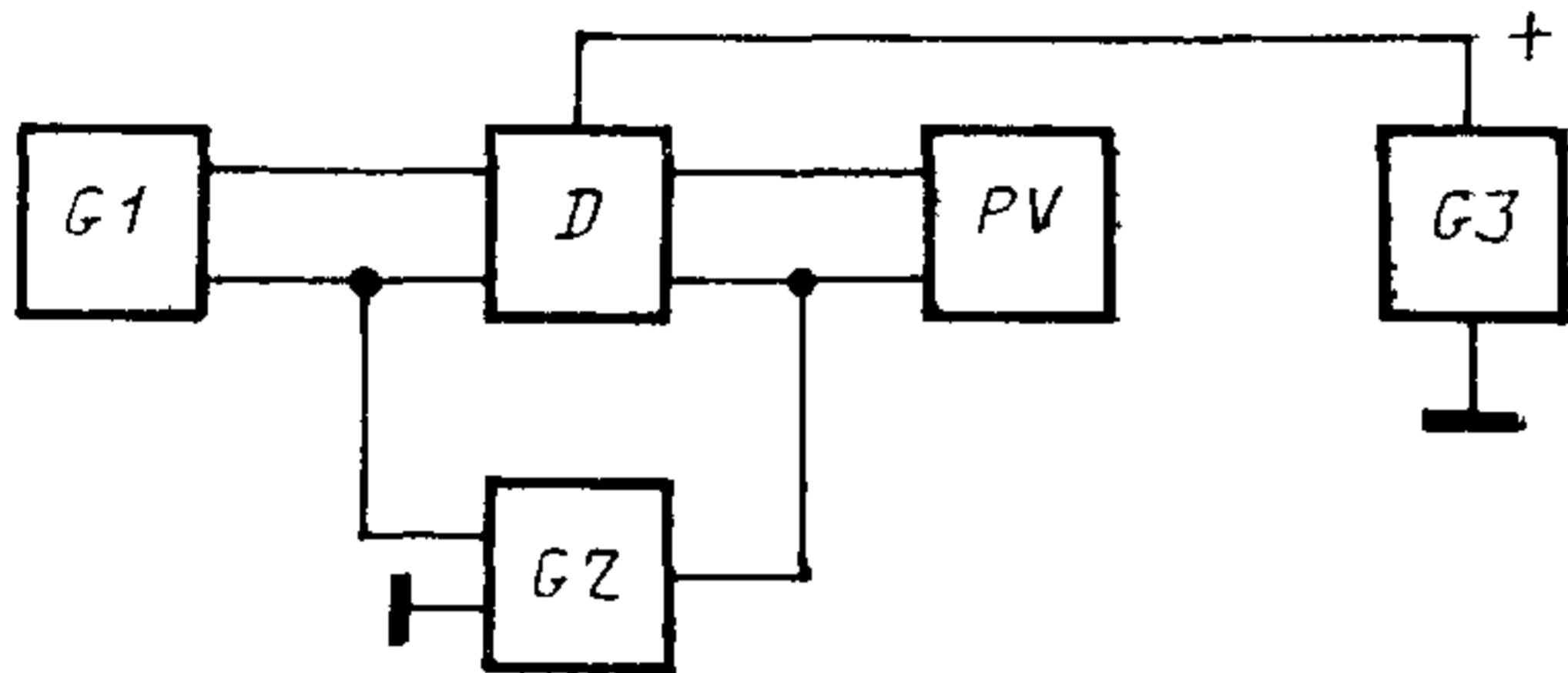
1.1.2. Температурный режим, значения постоянных напряжений, амплитуда и длительность фронта импульса напряжения изоляции должны соответствовать установленным в стандартах или технических условиях.



1.2. Аппаратура

1.2.1. Измерения следует проводить на установке, электрическая структурная схема которой приведена на черт. 1.

1.2.2. Генератор входного сигнала $G1$ должен обеспечивать задание и поддержание на входе проверяемого прибора входного



$G1$ — генератор входного сигнала, D — проверяемый прибор, $G2$ — генератор импульсного напряжения, PV — измеритель выходного сигнала, $G3$ — источник постоянного напряжения

Черт 1

сигнала постоянного тока или напряжения, значение уровня которого должно соответствовать установленному в стандартах или технических условиях на приборы конкретных типов. Погрешность задания входного сигнала должна быть в пределах $\pm 5\%$.

1.2.3. Генератор импульсного напряжения $G2$ должен обеспе-

чивать задание линейно-нарастающего или экспоненциально-нарастающего напряжения, значение которого должно соответствовать установленному в стандартах или технических условиях на приборы конкретных типов. Погрешность задания и поддержания амплитуды напряжения и задания фронта импульса, определяемого на уровнях 0,1 и 0,9, должна быть в пределах $\pm 10\%$.

1.2.4. Измеритель выходного сигнала PV должен обеспечивать измерение уровней выходного сигнала с погрешностью в пределах $\pm 5\%$ и иметь входное сопротивление $R_{вх}$, отвечающее условию $R_{вх} \geq 20R_{вых}$, где $R_{вых}$ — выходное сопротивление проверяемого прибора.

Примечание Измеритель PV допускается заменить устройством регистрации низкого и высокого уровня с теми же требованиями к погрешности и выходному сопротивлению

1.2.5. Источник постоянного напряжения $G3$ должен обеспечивать задание напряжения питания проверяемого прибора в соответствии с требованиями, установленными в стандартах или технических условиях на приборы конкретных типов. Погрешность задания и поддержания напряжения питания должна быть в пределах $\pm 3\%$.

1.3. Подготовка и проведение измерений

1.3.1. К измерительной установке подключают проверяемый прибор.

1.3.2. Устанавливают заданные значения: напряжения питания от источника $G3$, входного сигнала от генератора $G1$ и амплитуды импульса напряжения изоляции от генератора $G2$.

1.3.3. Уменьшая длительность фронта входного импульса от

генератора G2, добиваются экстремального значения длительности фронта, при котором не происходит срабатывание проверяемого прибора.

1.4. Обработка результатов измерения

1.4.1. Критическую скорость изменения напряжения изоляции $\left[\frac{dU}{dt} \right]_{кр}$ определяют по формуле

$$\left[\frac{dU}{dt} \right]_{кр} = K \cdot \frac{U_{амп}}{\tau_{ф}},$$

где $U_{амп}$ — амплитуда импульса напряжения изоляции;

$\tau_{ф}$ — длительность фронта импульса напряжения изоляции;

K — коэффициент, учитывающий форму импульса напряжения изоляции и равный $K=0,8$ — для линейно-нарастающего импульса, $K=2,2$ — для экспоненциально-нарастающего импульса.

1.5. Показатели точности измерений

1.5.1. Погрешность измерения критической скорости изменения напряжения изоляции должна быть в пределах $\pm 15\%$ с доверительной вероятностью 0,997.

1.5.2. Погрешность измерения критической скорости изменения напряжения изоляции δ_1 определяют по формуле

$$\delta_1 = \pm \sqrt{(\delta_U)^2 + (\delta_M)^2 + (\delta\tau_{ф})^2},$$

где δ_U — составляющая погрешности, обусловленная влиянием неточности задания напряжения режима измерения на проверяемом приборе, %;

δ_M — составляющая погрешности, обусловленная влиянием неточности задания амплитуды импульса на входе проверяемого прибора, %;

$\delta\tau_{ф}$ — составляющая погрешности, обусловленная неточностью измерения длительности фронта, %.

2. КОСВЕННЫЙ МЕТОД

2.1. Принцип и условия измерения

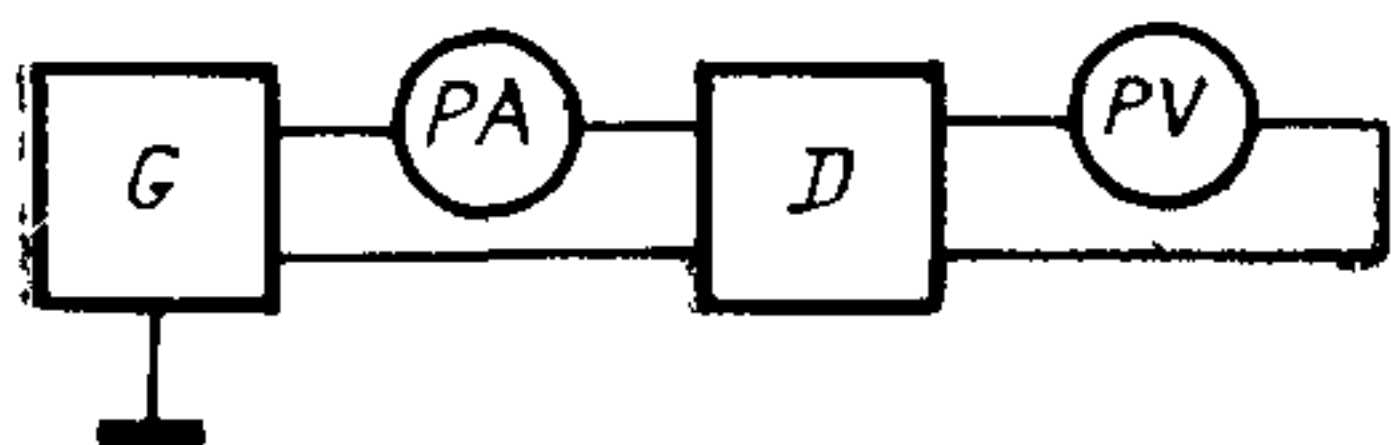
2.1.1. Критическую скорость изменения напряжения изоляции определяют на основе результатов измерения проходной емкости $C_{пр}$ и порогового входного тока $I_{пор}$ микросхемы.

2.1.2. Пороговый входной ток измеряют на входе встроенной микросхемы.

2.1.3. Температурный режим и значения напряжений должны соответствовать установленным в стандартах или технических условиях на приборы конкретных типов.

2.2. Аппаратура

2.2.1. Измерения порогового входного тока следует проводить на установке, электрическая структурная схема которой приведена на черт. 2.



G — регулируемый источник постоянного напряжения, PA — измеритель тока, D — проверяемый прибор; PV — измеритель постоянного напряжения

Черт. 2

2.2.2. Регулируемый источник постоянного напряжения G должен иметь пределы регулировки в соответствии с требованиями для низкого и высокого уровня, установленными в стандартах или технических условиях на приборы конкретных типов.

2.2.3. Измеритель тока PA должен обеспечивать измерение входного тока с погрешностью в пределах $\pm 3\%$.

2.2.4. Измеритель постоянного напряжения PV должен соответствовать требованиям п. 1.2.4.

2.3. Подготовка и проведение измерений

2.3.1. Измеряют проходную емкость по ГОСТ 24613.1—81.

2.3.2. Измеряют пороговый ток. Для этого проверяемый прибор подключают к измерительной установке, приведенной на черт. 2, и устанавливают значения напряжения питания микросхемы, указанные в стандартах или технических условиях на приборы конкретных типов.

2.3.3. От источника G подают напряжение, увеличивая его до максимального значения, при котором не происходит срабатывание прибора D . Значение тока $I_{\text{пор}}$ регистрируют по измерителю PA .

2.4. Значение критической скорости изменения напряжения $\left[\frac{dU}{dt} \right]_{\text{кр}}$ изоляции определяют по формуле

$$\left[\frac{dU}{dt} \right]_{\text{кр}} = \frac{I_{\text{пор}}}{C_{\text{пр}}},$$

где $I_{\text{пор}}$ — пороговый входной ток микросхемы, А;

$C_{\text{пр}}$ — проходная емкость, Ф.

2.5. Показатели точности измерений

2.5.1. Погрешность измерения критической скорости изменения напряжения изоляции должна быть в пределах $\pm 15\%$ с доверительной вероятностью 0,997.

2.5.2. Погрешность измерения критической скорости изменения напряжения изоляции δ_2 определяют по формуле

$$\delta_2 = \pm \sqrt{(\delta_U)^2 + (\delta_I)^2 + (\delta_C)^2},$$

где δ_U — составляющая погрешности, обусловленная влиянием неточности задания напряжения;

δ_I — составляющая погрешности, обусловленная влиянием неточности задания тока на входе проверяемого прибора, %;

δ_C — составляющая погрешности, обусловленная влиянием неточности измерения проходной емкости, %.

Редактор *Е. И. Глазкова*

Технический редактор *Л. Я. Митрофанова*

Корректор *А. Г. Старостин*

Сдано в наб. 23.06.83 Подп. в печ. 09 09.83 0,5 п. л. 0,27 уч.-изд. л. Тир. 10000 Цена 3 коп.

Ордена «Знак Почета» Издательство стандартов, 123557, Москва, Новопресненский пер., 3.
Калужская типография стандартов, ул. Московская, 256. Зак. 1915