

**МИКРОСХЕМЫ ИНТЕГРАЛЬНЫЕ
ОПТОЭЛЕКТРОННЫЕ****Метод измерения нулевого выходного
остаточного напряжения коммутаторов
аналоговых сигналов и нагрузки**Optoelectronic integrated microcircuits.
Method of zero remapend
voltage measurement of commutators
of analog signals and load**ГОСТ
24613.5—81**

ОКП 623 000

**Постановлением Государственного комитета СССР по стандартам от 23 февраля
1981 г. № 926 срок действия установлен****с 01.07.82****до 01.07.87****Несоблюдение стандарта преследуется по закону**

Настоящий стандарт распространяется на коммутаторы аналоговых сигналов и нагрузки оптоэлектронных интегральных микросхем (далее — коммутаторы) и устанавливает метод измерения нулевого выходного остаточного напряжения.

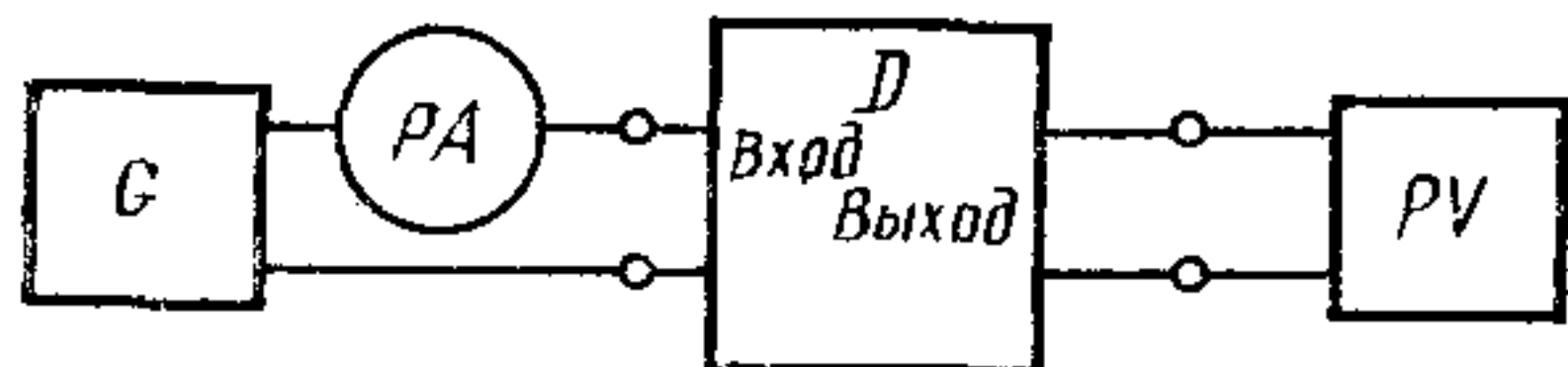
Общие условия при измерении должны соответствовать ГОСТ 24613.0—81 и требованиям, изложенным в соответствующих разделах настоящего стандарта.

1. ПРИНЦИП И УСЛОВИЯ ИЗМЕРЕНИЯ

1.1. Нулевое выходное остаточное напряжение измеряют на выходных контактах коммутатора при подаче на его вход постоянного входного тока, значение которого указывают в стандартах или технических условиях на коммутаторы конкретных типов.

2. АППАРАТУРА

2.1. Измерение нулевого выходного остаточного напряжения производят на установке, электрическая структурная схема которой приведена на чертеже.



G —генератор входного постоянного тока; PA —измеритель тока; D —измеряемый коммутатор; PV —измеритель напряжения—микровольтметр постоянного тока

2.2. Генератор G должен обеспечивать установление и поддержание входного тока с погрешностью в пределах $\pm 5\%$.

2.3. Аппаратура должна быть экранирована для уменьшения влияния утечек и наведенных токов на результаты измерений.

2.4. Основная погрешность измерителя напряжения PV для измеряемых значений напряжения должна быть в пределах $\pm 10\%$.

3. ПОДГОТОВКА И ПРОВЕДЕНИЕ ИЗМЕРЕНИЙ

3.1. Коммутатор подключают к измерительной установке.

3.2. От генератора G устанавливают заданное значение входного тока через входные контакты коммутатора.

3.3. Измерителем напряжения PV измеряют напряжение на выходных контактах коммутатора.

4. ПОКАЗАТЕЛИ ТОЧНОСТИ ИЗМЕРЕНИЙ

4.1. Погрешность измерения нулевого выходного остаточного напряжения должна быть в пределах $\pm 15\%$ с доверительной вероятностью $P=0,997$.